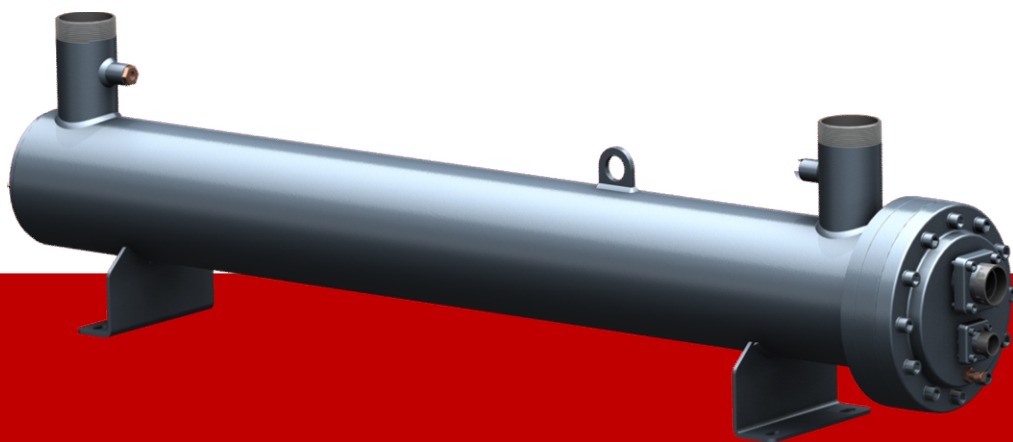


RC Серия

КОЖУХОТРУБНЫЕ ИСПАРИТЕЛИ



REFKAR
Heat Transfer Solutions

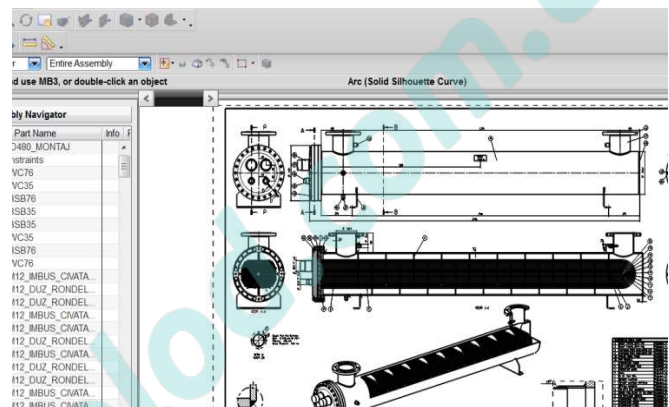
HEAT EXCHANGER TECHNOLOGIES

ОПИСАНИЕ | PERFORMANCE

Кожухотрубные испарители REFKAR подходят как для применения в промышленных холодильных агрегатах, так и для систем централизованного холодоснабжения. Испарители Refkar выпускаются для уменьшения потерь давления и обеспечения высокой эффективности, начиная с хладпроизводительности от 20 кВт до 1500 кВт для серии RCS и RCD и от 100 кВт до 1500 кВт для серий RPS и RLD (при работе с газом R134A). Одним из главных принципов работы компании является клиентоориентированность, поэтому REFKAR предоставляет услуги работы «под проект» в соответствии всем требованиям и условиям заказчика.



REFKAR Shell&Tube Evaporators are used in industrial and comfort cooling units. Refkar Evaporators are manufactured in order to provide low pressure loss and high efficiency starting from a cooling capacity of 20 Kw up to a capacity of 1500 Kw for RCS and RCD series and from 100 Kw up to 1500 Kw for RPS and RLD series (when used with R134A gas). Having adopted customer satisfaction as its main principle, REFKAR also renders services for customer focused projects under different working conditions in addition to its standard product range.



ДИЗАЙН И МАТЕРИАЛЫ | DESIGN AND MATERIAL

Материалы, используемые в изделиях REFKAR, соответствуют нормам EN. Материалы со следующими характеристиками используются в стандартных продуктах.

- Крышки из чугуна или углеродистой стали
- Корпус, подводы хладагента и воды из углеродистой стали
- Трубки теплопередачи из меди
- Многосегментные перегородки из пластика
- Безасбестовые уплотняющие кольца
- Болты из стали
- Возможность производства с использованием различных материалов по запросу

Materials used in REFKAR products comply with EN norms. Materials with the following specifications are used in standard products.

- Cast iron or carbon steel covers
- Carbon steel body pipe, coolant and water connections
- Copper heat transfer piping
- Plastic baffles
- Asbestos-free cylinder head gasket
- Steel bolts
- Manufacturing with other materials on request

КАЧЕСТВО И НАДЕЖНОСТЬ | QUALITY AND TEST

Механические расчеты испарителей серии REFKAR RC соответствуют стандарту TS EN13445-3 и сертификату CE в соответствии с системой менеджмента качества ISO 9001: 2008. Испарители REFKAR испытываются давлением в 30 бар со стороны газа, и со стороны воды в 10 бар. Тест на утечку гелием является стандартным тестом для всех продуктов. Для продуктов REFKAR предоставляется гарантия на утечку хладагента до 2 г / год. Испытания проводятся при различных уровнях давления для многоконтурных продуктов и гарантируется предотвращение утечки между контурами.

Mechanical calculations of REFKAR RC line evaporators are in accordance with TS EN13445-3 standard and with a CE certificate in compliance with ISO 9001:2008 quality management system. REFKAR Shell&Tube evaporators are tested with a gas side of 30 bars and a water side of 10 bars. Helium leak test is a standard test for all products. For REFKAR products, a guarantee is offered against coolant leak for up to 2 gr/year. Tests are performed at various pressure levels for multi-circuit products and prevention of leakage between circuits is guaranteed.

Approval	PS		ts min	Ts max	Category
	Tube Side	Shell Side			
CE/GOST	30 bar	10 bar	-10 °C	90 °C	Up to Cat.IV, 97/23/CE

КОЭФФИЦИЕНТ ЗАГРЯЗНЕНИЯ | FOULING FACTOR

Коэффициент загрязнения (f.f.) важен при выборе испарителя. Ниже приведены уровни коэффициентов загрязнения при определенных условиях.

- Водопроводная вода в замкнутом контуре f.f.= 0,000043 m2K/W
- Водопроводная вода в незамкнутом контуре f.f.= 0,000086 m2K/W
- Гликолевый раствор < 40% f.f.= 0,000086 m2K/W
- Гликолевый раствор > 40% f.f.= 0,000172 m2K/W

Кроме того, в таблице ниже приведены рекомендуемые соотношения гликоля для низкотемпературных условий эксплуатации.

Fouling factor (f.f.) is important in selecting an evaporator. The fouling factor levels under certain conditions are given below.

- Closed-circuit mains water f.f.= 0.000043 m2K/W
- Open-circuit mains water f.f.= 0.000086 m2K/W
- Glycol solution < %40 f.f.= 0.000086 m2K/W
- Glycol solution > %40 f.f.= 0.000172 m2K/W

The table below lists the recommended glycol solution for low-temperature operating conditions.

Точка Замерзания / Freezing Point [°C]	Этиленгликоль / Ethylene Glycol [% Bec /Weight]	Пропиленгликоль / Propylene Glycol [%Bec /Weight]
-5	12	16
-10	22	26
-15	30	34
-20	36	40
-25	40	44
-30	44	48
-35	48	52
-40	52	56

УСТАНОВКА И ЭКСПЛУАТАЦИЯ | INSTALLATION AND OPERATION

Пожалуйста, соблюдайте следующие условия эксплуатации для наилучшего использования вашего испарителя.

- Испаритель следует использовать в горизонтальном положении.
- Воздух внутри продукта должен быть разряжен перед наполнением водой.
- Убедитесь, что перепад давления и условия исполнения соответствуют значениям каталога.
- Не останавливайте поток воды до того, как хладагент в испарителе не будет полностью слит.
- Если испаритель не используется, полностью заполните антифризом, чтобы внутри не было воздуха или, опустошив полностью, высушите его.
- Регулярно проверяйте химические свойства воды, циркулирующей в испарителе. Непригодная вода повреждает испаритель.
- Если испаритель теряет мощность, запустите систему в обратном направлении на короткий период для его очистки.
- Держите испаритель вдали от источников вибрации.
- Предотвратите появление посторонних частиц в воде.
- Используйте антифриз при температуре ниже 0 C.
- Избегайте кавитации насоса и образования воздуха в системе.
- Не используйте хладагент при температурах, близких к температуре замерзания.
- Не превышайте допустимый расход воды.

Please ensure the following operating conditions for best use of your evaporators.

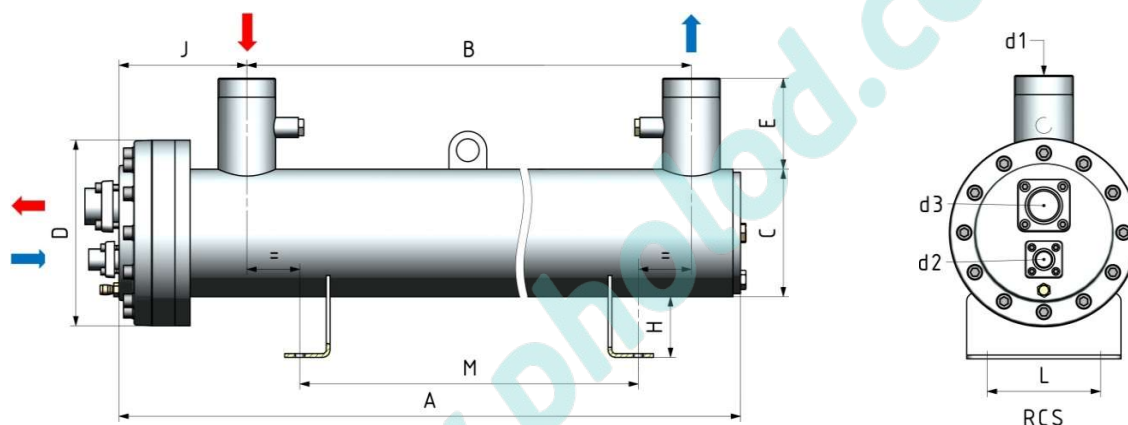
- The evaporator should be used in horizontal position.
- The air inside the product should be discharged before filling water.
- Ensure that the pressure drop and implementation conditions are in accordance with catalog values.
- Do not stop the water flow before the coolant in the evaporator is discharged.
- When not in use, fill the evaporator fully with anti-freeze fluid with no air in it and fully evacuate it, ensuring that it is dry.
- Regularly check the chemical properties of the water inside the evaporator. Incompliant water damages the evaporator.
- In case of a capacity decrease, you can reverse-operate the system for a short time for cleaning.
- Keep the evaporator away from sources of vibration.
- Prevent foreign particles in the water.
- Use anti-frees solution below 0 C.
- Prevent air in the pump cavitation and the system.
- Do not run the cooled fluids close to their freezing conditions.
- Do not exceed the allowed water flow.

RCS

SHELL&TUBE EVAPORATORS FOR HCFC – 1 CIRCUIT

1 КОНТУР

RCS SERIES 1 CIRCUIT EVAPORATORS		20	30	40	50	60	70	80	100	135	145
МОЩНОСТЬ / CAPACITY	Q_N kW	21	32	42	50	61	74	86	104	135	144
	Tons(RT)	6,0	9,1	12,0	14,2	17,4	21,1	24,5	29,6	38,5	41,0
РАСХОД / FLOW RATE	W_N m ³ /h	4	5	8	9	11	13	15	18	22	25
ПАДЕНИЕ ДАВЛЕНИЯ / PRESSURE DROP	Δp kPa	16	20	45	48	41	48	61	64	49	54
ОБЪЕМ ХЛАДАГЕНТА / VOL. REFRIGERANT	L	3,8	4,5	5,4	6,1	7,9	8,9	10,3	11,2	15,3	17,8
ОБЪЕМ ВОДЫ / VOLUME H ₂ O	L	5,9	7,1	8,7	10,0	14,5	16,2	18,5	20,4	27,4	31,7



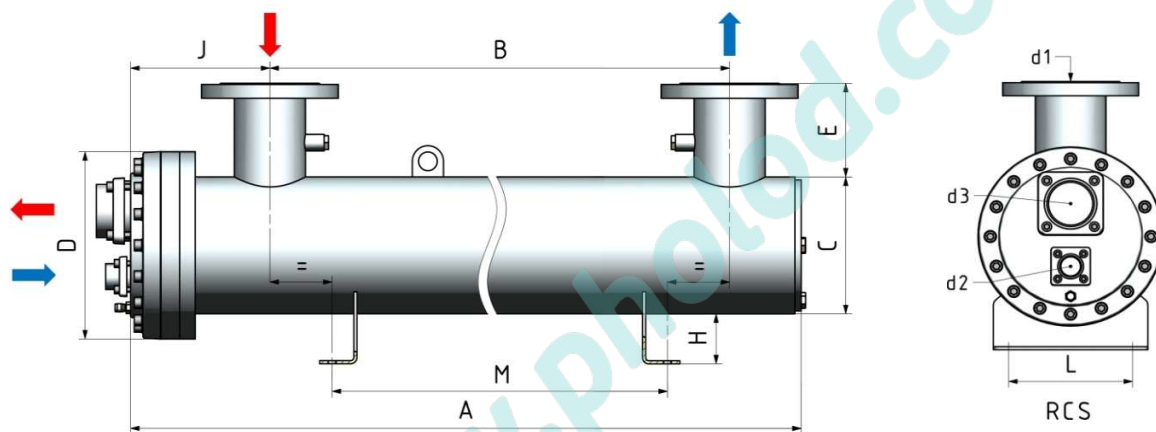
RCS SERIES 1 CIRCUIT EVAPORATORS		20	30	40	50	60	70	80	100	135	145	
РАЗМЕРЫ DIMENSIONS (mm)	A	865	1015	1215	1375	1285	1435	1635	1785	1830	2110	
	B	660	810	1000	1160	1050	1200	1385	1535	1555	1835	
	C	140	140	140	140	168	168	168	168	168	194	194
	D	195	195	195	195	245	245	245	245	245	260	260
	E	120	120	120	120	120	120	120	120	120	120	120
	H	80	80	80	80	80	80	80	80	80	80	80
	J	160	160	160	160	170	170	170	170	170	195	195
	L	117	117	117	117	147	147	147	147	147	180	180
	M	550	700	900	1060	910	1060	1260	1410	1200	1500	
	d1	G 1 1/2	G 1 1/2	G 2	G 2	G 2 1/2	G 2 1/2	G 2 1/2	G 2 1/2	G 2 1/2	G 3	G 3
d2	FL 22	FL 22	FL 22	FL 22	FL 22	FL 22	FL 22	FL 22	FL 22	FL 35	FL 35	
d3	FL 35	FL 35	FL 35	FL 35	FL 42	FL 42	FL 42	FL 42	FL 42	FL 54	FL 54	

ВЕС / WEIGHT	kg	40	43	49	53	69	74	81	85	112	125
--------------	----	----	----	----	----	----	----	----	----	-----	-----

СРЕДНИЕ ЗНАЧЕНИЯ / NOMINAL DATA R407C	Температура воды на входе / Inlet water temp.	12 °C	Температура испарения / Evaporation temp. (DEW)	2,75 °C
	Температура воды на выходе / Outlet water temp.	7 °C	Температура конденсации / Condensation temp.	45 °C
	Коэффициент загрязнения / Fouling factor	0,000043 м ² /K/W	Перерев / Superheat	4 K

1 КОНТУР

RCS SERIES 1 CIRCUIT EVAPORATORS		165	205	245	290	340	390	450	500	590
МОЩНОСТЬ / CAPACITY	Q_N kW	162	202	242	295	345	395	450	515	585
	Tons(RT)	46,2	57,5	68,9	84,0	98,3	112,5	128,2	146,7	166,7
РАСХОД / FLOW RATE	W_N m ³ /h	28	35	42	50	59	68	77	88	99
ПАДЕНИЕ ДАВЛЕНИЯ / PRESSURE DROP	Δp kPa	53	35	54	28	50	34	36	39	54
ОБЪЕМ ХЛАДАГЕНТА / VOL. REFRIGERANT	L	19,7	26,5	30,0	36,9	41,7	47,8	56,5	64,3	72,8
ОБЪЕМ ВОДЫ / VOLUME H ₂ O	L	34,7	47,5	53,6	98,5	93,0	85,9	139,8	130,8	121,0



RCS SERIES 1 CIRCUIT EVAPORATORS		165	205	245	290	340	390	450	500	590
РАЗМЕРЫ / DIMENSIONS (mm)	A	2310	2340	2640	2670	2670	2670	2720	2720	2720
	B	2035	2000	2300	2270	2270	2270	2270	2270	2270
	C	194	219	219	273	273	273	324	324	324
	D	260	300	300	350	350	350	420	420	420
	E	120	150	150	150	150	150	150	150	150
	H	80	80	80	100	100	100	100	100	100
	J	195	225	225	255	255	255	285	285	285
	L	180	200	200	245	245	245	280	280	280
	M	1700	1800	2100	2100	2100	2100	2100	2100	2100
	d1	G 3	DN 100	DN 100	DN 125	DN 125	DN 125	DN 125	DN 150	DN 150
d2	FL 35	FL 35	FL 35	FL 42	FL 42	FL 42	FL 42	FL 42	FL 42	FL 42
d3	FL 54	FL 80	FL 80	FL 80	FL 80	FL 80	FL 80	FL 80	FL 80	FL 80

ВЕС / WEIGHT	kg	134	167	176	230	237	245	308	320	337
--------------	----	-----	-----	-----	-----	-----	-----	-----	-----	-----

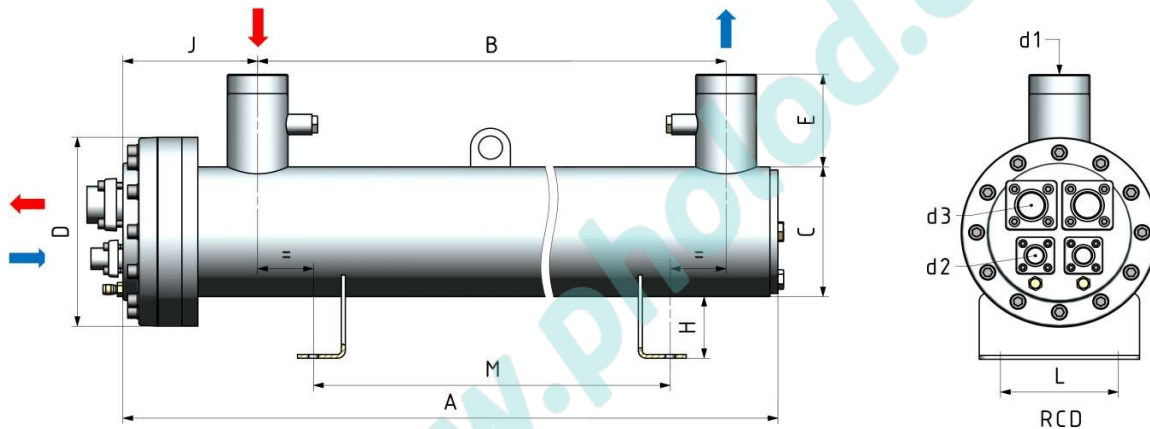
СРЕДНИЕ ЗНАЧЕНИЯ / NOMINAL DATA	Температура воды на входе / Inlet water temp. 12 °C		Температура испарения / Evaporation temp. (DEW) 2,75 °C		
	R407C	Температура воды на выходе / Outlet water temp. 7 °C		Температура конденсации / Condensation temp. 45 °C	
		Коэффициент загрязнения / Fouling factor 0,000043 m ² /K/W		Перегрев / Superheat 4 K	

RCD

SHELL&TUBE EVAPORATORS FOR HCFC – 2 CIRCUIT

2 КОНТУРА

RCD SERIES 2 CIRCUIT EVAPORATORS		20	30	40	50	60	70	80	100	135	145	165	205	245
МОЩНОСТЬ / CAPACITY	Q_N kW	21	32	42	50	61	74	86	104	135	144	162	202	242
	Tons(RT)	6,0	9,1	12,0	14,2	17,4	21,1	24,5	29,6	38,5	41,0	46,2	57,5	68,9
РАСХОД / FLOW RATE	W_N m ³ /h	4	5	8	9	11	13	15	18	22	25	28	35	42
ПАДЕНИЕ ДАВЛЕНИЯ / PRESSURE DROP	Δp kPa	16	20	45	48	41	48	61	64	49	54	53	35	54
ОБЪЕМ ХЛАДАГЕНТА / VOL. REFRIGERANT	L	3,8	4,5	5,4	6,1	7,9	8,9	10,3	11,2	15,3	17,8	19,7	26,5	30,0
ОБЪЕМ ВОДЫ / VOLUME H ₂ O	L	5,9	7,1	8,7	10,0	14,5	16,2	18,5	20,4	27,4	31,7	34,7	47,5	53,6



RCD SERIES 2 CIRCUIT EVAPORATORS		20	30	40	50	60	70	80	100	135	145	165	205	245	
РАЗМЕРЫ / DIMENSIONS (mm)	A	865	1015	1215	1375	1285	1435	1635	1785	1830	2110	2310	2340	2640	
	B	660	810	1000	1160	1050	1200	1385	1535	1555	1835	2035	2000	2300	
	C	140	140	140	140	168	168	168	168	168	194	194	194	219	219
	D	195	195	195	195	245	245	245	245	245	260	260	260	300	300
	E	120	120	120	120	120	120	120	120	120	120	120	120	150	150
	H	80	80	80	80	80	80	80	80	80	80	80	80	80	80
	J	160	160	160	160	170	170	170	170	170	195	195	195	225	225
	L	117	117	117	117	147	147	147	147	147	180	180	180	200	200
	M	550	700	900	1060	910	1060	1260	1410	1200	1500	1700	1800	2100	
	d1	G 1 1/2	G 1 1/2	G 2	G 2	G 2 1/2	G 2 1/2	G 2 1/2	G 2 1/2	G 2 1/2	G 3	G 3	G 3	DN 100	DN 100
d2	FL 16	FL 16	FL 16	FL 16	FL 22	FL 22	FL 22	FL 22	FL 22	FL 22	FL 22	FL 22	FL 35	FL 35	
d3	FL 28	FL 28	FL 28	FL 28	FL 35	FL 35	FL 35	FL 35	FL 35	FL 42	FL 42	FL 42	FL 54	FL 54	

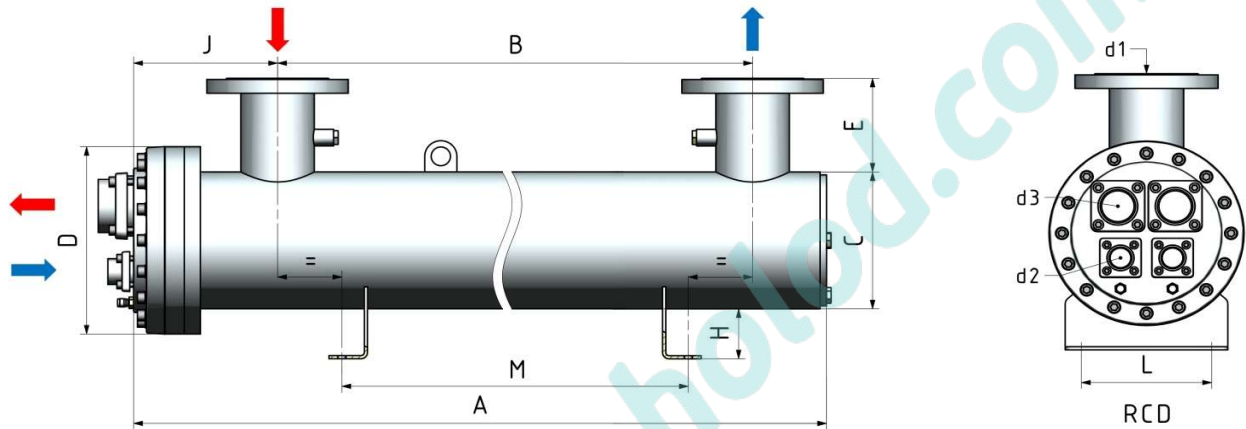
ВЕС / WEIGHT	kg	40	43	49	53	69	74	81	85	112	125	134	167	176
--------------	----	----	----	----	----	----	----	----	----	-----	-----	-----	-----	-----

СРЕДНИЕ ЗНАЧЕНИЯ / NOMINAL DATA R407C	Температура воды на входе / Inlet water temp.	12 °C	Температура испарения / Evaporation temp. (DEW)	2,75 °C
	Температура воды на выходе / Outlet water temp.	7 °C	Температура конденсации / Condensation temp.	45 °C
	Коэффициент загрязнения / Fouling factor	0,000043 m ² /K/W	Перегрев / Superheat	4 K



2 КОНТУРА

RCD SERIES 2 CIRCUIT EVAPORATORS		290	340	390	450	500	590	660	770	920	1050	1150	1250	1350	1500
МОЩНОСТЬ / CAPACITY	Q_N kW	295	345	395	450	515	585	665	775	900	1050	1150	1250	1350	1450
	Tons(RT)	84,0	98,3	112,5	128,2	146,7	166,7	189,5	220,8	256,4	299,1	327,6	356,1	384,6	413,1
РАСХОД / FLOW RATE	W_N m ³ /h	50	59	68	77	88	99	116	132	160	181	200	213	236	265
ПАДЕНИЕ ДАВЛЕНИЯ / PRESSURE DROP	Δp kPa	28	50	34	36	39	54	37	59	58	62	58	63	66	73
ОБЪЕМ ХЛАДАГЕНТА / VOL. REFRIGERANT	L	36,9	41,7	47,8	56,5	64,3	72,8	83,7	96,7	116,5	138,6	166,7	173,8	188,6	213,2
ОБЪЕМ ВОДЫ / VOLUME H ₂ O	L	98,5	93,0	85,9	139,8	130,8	121,0	227,4	212,5	189,7	224,3	301,7	293,5	396,0	369,7

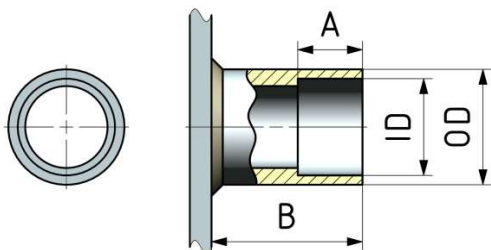


RCD SERIES 2 CIRCUIT EVAPORATORS		290	340	390	450	500	590	660	770	920	1050	1150	1250	1350	1500	
РАЗМЕРЫ DIMENSIONS (mm)	A	2670	2670	2670	2720	2720	2720	2750	2750	2750	3240	3275	3275	3285	3285	
	B	2270	2270	2270	2270	2270	2270	2200	2200	2200	2700	2700	2700	2700	2700	
	C	273	273	273	324	324	324	406	406	406	406	457	457	508	508	
	D	350	350	350	420	420	420	510	510	510	510	570	570	620	620	
	E	150	150	150	150	150	150	200	200	200	200	200	200	200	200	
	H	100	100	100	100	100	100	100	100	100	100	100	100	100	100	100
	J	255	255	255	285	285	285	335	335	335	335	355	355	355	355	
	L	245	245	245	280	280	280	370	370	370	370	370,0	420,0	420,0	470	470
	M	2100	2100	2100	2100	2100	2100	2100	2000	2000	2000	2200	2200	2200	2200	2200
	d1	DN 125	DN 125	DN 125	DN 150	DN 150	DN 150	DN 150	DN 200	DN 200	DN 200	DN 200	DN 200	DN 200	DN 200	DN 200
d2	FL 42	FL 42	FL 42	FL 42	FL 42	FL 42	FL 42	FL 42	FL 42	FL 42	FL 42	FL 54	FL 54	FL 54	FL 54	
d3	FL 67	FL 67	FL 67	FL 80	FL 80	FL 80	FL 80	FL 80	FL 80	FL 80	FL 80	FL 105	FL 105	FL 105	FL 105	

ВЕС / WEIGHT	kg	230	237	245	308	320	337	510	528	554	621	740	749	840	873
--------------	----	-----	-----	-----	-----	-----	-----	-----	-----	-----	-----	-----	-----	-----	-----

СРЕДНИЕ ЗНАЧЕНИЯ / NOMINAL DATA R407C	Температура воды на входе / Inlet water temp.	12 °C	Температура испарения / Evaporation temp. (DEW)	2,75 °C
	Температура воды на выходе / Outlet water temp.	7 °C	Температура конденсации / Condensation temp.	45 °C
	Коэффициент загрязнения / Fouling factor	0,000043 m ² /K/W	Перерев / Superheat	4 K

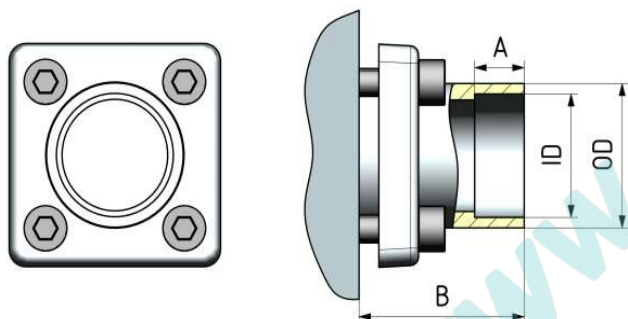
Сварочное Соединение / Welding Connection (W)



Размеры / Dimensions

КОД / CODE	A	B	ID	OD
W16	15	30	16,2	21,3
W19	15	30	19,4	25
W22	15	30	22,6	26,9
W28	15	30	28,8	33,7
W35	15	30	35,4	42,4
W42	15	35	42,3	48,3
W54	15	45	54,3	60,3
W67	20	50	67	76
W80	20	50	80,5	88,9
W105	20	50	106	114

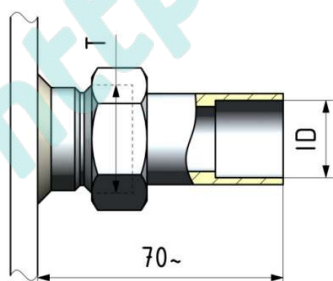
Фланцевое Соединение / Flange Connection (FL)



Размеры / Dimensions

КОД / CODE	A	B	ID	OD
FL16	15	40	16,1	20,5
FL19	15	40	19,4	24
FL22	15	40	22,6	28
FL28	15	40	29	35
FL35	15	40	35,4	41,4
FL42	15	40	42	48
FL54	15	50	54,8	61
FL67	25	55	67	74
FL80	25	55	80,5	85
FL105	25	55	106	115

Вентили Роталок / Rotalock Connection (RL)

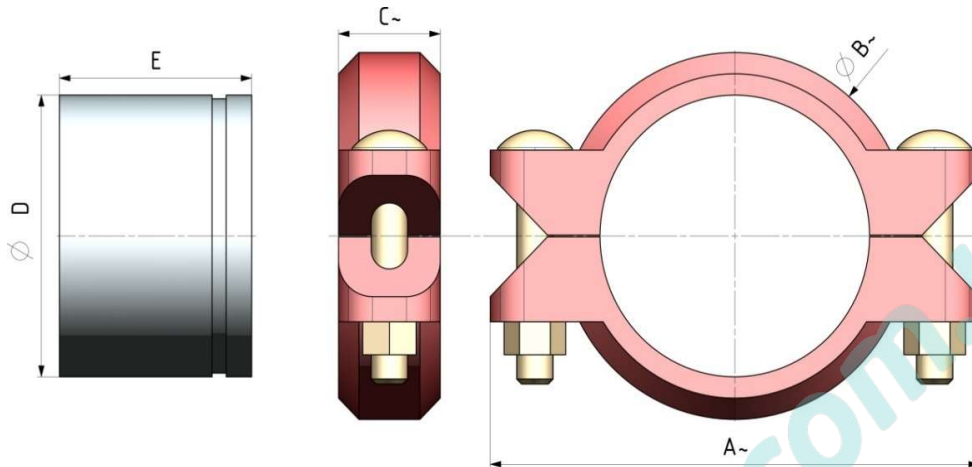


Размеры / Dimensions

КОД / CODE	ID	T
RLA16	16,2	1" 14-UNS
RLA19	19,4	1" 14-UNS
RLB22	22,6	1 1/4" 12-UNF
RLB28	28,8	1 1/4" 12-UNF
RLC28	28,8	1 1/4" 12-UN
RLC35	35,4	1 1/4" 12-UN
RLC42	42,3	1 1/4" 12-UN



Гибкие Муфты / Flexible Coupling (FLC)

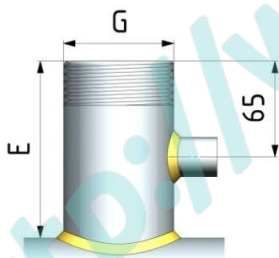


Размеры / Dimensions

КОД / CODE	A	B	C	D	E
J3 FLC089	165	115	50	88,9	80
J4 FLC114	200	145	50	114,3	100
J5 FLC140	245	175	50	139,7	100
J6 FLC168	275	205	55	168,3	150
J8 FLC220	345	265	60	219,1	150

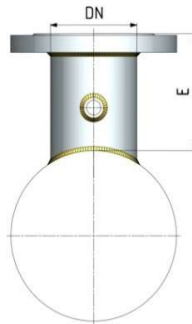
Подключения Воды / Water Connection Types

Размеры / Dimensions



Резьбовое Соединение / Flare Connection

G



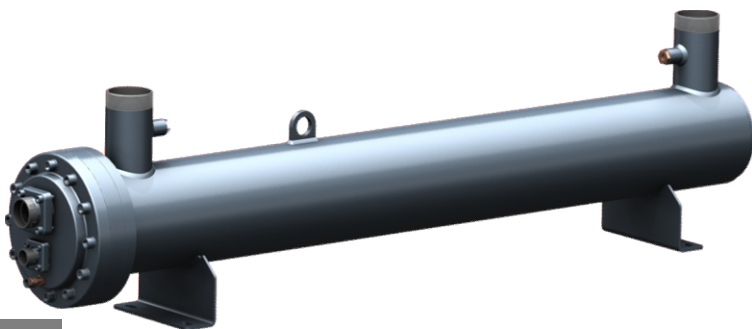
Фланцевое Соединение / Flange Connection

DN

КОД / CODE	G	DN	E (mm)
G1	G 1"	-	120
G11	G 1 1/2"	-	120
G2	G 2"	-	120
G21	G 2 1/2"	-	120
G3	G 3"	-	120
DN 100	-	114	150
DN 125	-	140	150
DN 150	-	168	150
DN 200	-	220	200



Заметки / Notes



❄️ ООО «Промхолд-Ровно»
(098) 111-73-73
(099) 111-61-63
(063) 111-64-63



RC SERIES COMPACT HEAT EXCHANGERS



PRODUCER OF HEAT EXCHANGER TECHNOLOGIES

❄️ ООО «Промхолд-Ровно»
(098) 111-73-73
(099) 111-61-63
(063) 111-64-63

<http://www.pholod.com.ua>



Refkar Soğutma ve Isı Transfer Cihazları San. Ve Tic. Ltd. Şti.
KOSKOOP Org. San. Böl. Ömerli Mah.
Seciye Sk. No.9 Arnavutköy / İstanbul - Türkiye
Tel: +90 212 671 95 99 – PBX Fax: +90 212 671 91 44
www.refkar.com / info@refkar.com