



TECHNICAL CATALOGUE
ТЕХНИЧЕСКИЙ КАТАЛОГ



ОГЛАВЛЕНИЕ / SUMMARY

- 4 - 21** КОЖУХОТРУБНЫЕ ИСПАРИТЕЛИ С U-ОБРАЗНЫМ ТРУБНЫМ ПУЧКОМ | SHELL & TUBE EVAPORATORS TYPE "U TUBE"
- 22 - 23** ИСПАРИТЕЛИ, ИНТЕГРИРОВАННЫЕ В НАКОПИТЕЛЬНЫЙ БАК | EVAPORATORS WITH WATER TANKS
- 24 - 32** КОЖУХОТРУБНЫЕ ИСПАРИТЕЛИ С ПРЯМЫМИ ТРУБКАМИ | SHELL & TUBE EVAPORATORS TYPE "STRAIGHT TUBE"
- 33 - 35** ЗАТОПЛЕННЫЕ ИСПАРИТЕЛИ | FLOODED EVAPORATORS
- 36 - 47** КОЖУХОТРУБНЫЕ КОНДЕНСАТОРЫ | SHELL&TUBE CONDENSERS
- 48 - 53** МАСЛООТДЕЛИТЕЛИ И РЕСИВЕРЫ ЖИДКОСТИ | OIL SEPARATORS AND LIQUID RECEIVERS
- 54 - 57** ПАЯНЫЕ ПЛАСТИНЧАТЫЕ ТЕПЛООБМЕННИКИ | BRAZED PLATES

Компания **WTK srl**, входящая в число ведущих производителей водяных теплообменников, имеет многолетний опыт деятельности в этой области и выделяется своим стремлением к непрерывному совершенствованию технологии и производственных процессов, повышению гибкости выпускаемой продукции, а также улучшению услуг, предоставляемых заказчикам. Наша продукция может быть сертифицирована в соответствии с нормами директив CE по оборудованию, работающему под давлением (PED), а также по нормам стандарта DNVGL.

Миссией нашей компании является эволюция выпускаемых теплообменников и увеличение своей доли на итальянском и международном рынке за счет предложения производителям оригинального оборудования, дилерам и исполнителям монтажа широкого ассортимента продуктов, предназначенных для использования на коммерческих и промышленных объектах, способных работать с такими веществами, как фреон, аммиак, морская вода, незамерзающие смеси, масло и т.д.

Компания **WTK srl** прошла аттестацию на соответствие требованиям стандартов ISO 9001 и PED 2014/68/UE. Компания располагает собственной исследовательской и испытательной лабораторией и предоставляет своим клиентам обновленные инструменты для продаж, такие как подробные каталоги продукции, а также разработанные с учетом испытаний программы для расчета (Avogadro), которые могут быть загружены с веб-сайта www.wtk.it

Ассортимент изделий компании (кожухотрубные испарители DX и затопленные, кожухотрубные конденсаторы, в том числе и для применения в морских условиях, Паяные пластинчатые теплообменники, маслоотделители, ресиверы жидкости, экономайзеры и охладители перегретого пара) рассчитан на применение в составе установок кондиционирования воздуха, коммерческих и промышленных холодильниках, технологическом оборудовании, тепловых насосах, установках рекуперации тепла и многих других. Ассортимент изделий компании включает в себя теплообменники кожухотрубного типа, рассчитанные на мощность от 20 до 2500 кВт, Паяные пластинчатые теплообменники, рассчитанные на мощность от 5 до 400 кВт, маслоотделители с одной и двумя ступенями для объемов всасывания свыше 2500 м³/ч, а также горизонтальные и вертикальные ресиверы жидкости с рабочими объемами от 30 до 1000 литров и более.

WTK srl, leading manufacturer of water heat exchangers has an ultra-decades old experience in this field distinguishing itself for a continuous technological and manufacturing improvement, product flexibility and service to customers. Our products can be certified in accordance with the pressure vessel directives CE (PED) and DNV-GL.

Our company's mission is the evolution of its heat exchangers and the growth in the Italian and international markets by offering to o.e.m.s, dealers, installators, a wide range of products designed for commercial and industrial plants and for fluids, if compatible with the materials, such as freon, ammonia, sea water, anti-freezing mixtures, oil, etc.

WTK srl is a certified company ISO 9001 and PED 2014/68/UE. It has a laboratory for test and research and it makes available to the clients updated sales tools such as detailed product catalogues and a sophisticated calculation programme (Avogadro) which can be downloaded from the website www.wtk.it

The range of products (shell & tube evaporators dry-expansion and flooded type, shell & tube condensers also for maritime application, brazed plates, oil separators, liquid receivers, oil coolers, economizers, desuperheaters) is suitable for applications related to the air conditioning, commercial and industrial refrigeration, process, heat pumps, heat recovery and others. It consists of heat exchangers shell & tube type suitable for capacities from about 20 kW to 2500 kW, brazed plates for capacities from about 5 kW to 400 kW, oil separators single and double stage for suction volumes beyond 2500 m³/h, horizontal and vertical liquid receivers from about 30 litres to 1000 litres and over.



ТИПЫ ИЗДЕЛИЙ

Данный раздел каталога относится к серии испарителей с U-образным трубным пучком. Эта серия теплообменников может использоваться в качестве испарителей в компрессорном холодильном цикле с хладагентом (CFC - HCFC - HFC - HFO), который протекает и испаряется внутри труб теплообменника, и вторичной жидкостью, в качестве которой может использоваться вода или другие жидкости (незамерзающие составы), охлаждающей трубки снаружи и кожух изнутри.

На чертеже показан испаритель с описанием его основных компонентов.

СОВМЕСТИМЫЕ ЖИДКОСТИ

Теплообменники разработаны в соответствии с ограничениями по давлению и температуре и рассчитаны на применение материалов, описанных ниже. Основные данные теплообменника, согласно ст. 4 Приложения 1 Европейской директивы 2014/68/UE, указаны на паспортной табличке аппарата.

МАТЕРИАЛЫ

Выбор материалов, используемых при изготовлении испарителей, определяется результатами тщательных проверок качества, осуществляемых в соответствии с нормами Директивы по оборудованию, работающему под давлением (Директива 2014/68/UE), а также Европейскими нормами, регламентирующими изготовление сосудов, работающих под давлением.

Стандартными материалами являются:

- углеродистая сталь: коллектор, трубная решетка, кожух, соединительные элементы для линий воды и хладагента,
- медный сплав C12200 – EN12452/SB359 с оребренной внутренней поверхностью, подходящий для труб теплообменников,
- безасбестовые прокладки, подходящие для использования с хладагентами на основе гидрохлорфторуглерода (HCFC), гидрофторуглерода (HFC), гидрофторолефина (HFO),
- пластмассовые перегородки из ПВХ,
- стальные крепежные винты, рассчитанные на температуры, возникающие в ходе эксплуатации изделия.

ИСПЫТАНИЯ, КАЧЕСТВО И ИДЕНТИФИКАЦИЯ

Все испытания проводятся в соответствии с процедурами, определенными во внутреннем руководстве по обеспечению качества UNI EN ISO 9001. В частности, все испарители подвергаются следующим испытаниям:

- испытание под давлением контуров хладагента и воды (коэффициент x1,43),
- испытание сварных соединений проникающей жидкостью в соответствии с действующими нормами,
- отдельное испытание под давлением для каждого контура хладагента отдельно,
- гидростатическое испытание с использованием детектора утечки гелия (допустимый уровень составляет макс. 3 г/год для R22).

По завершении испытаний и перед поставкой заказчику выполняется просушивание контуров хладагента и их защита от влажности воздуха при помощи пакетов с поглотителями влаги. Идентификация каждого испарителя обеспечивается при помощи серийного номера, указанного на паспортной табличке. При любых обращениях в компанию WTK всегда следует указывать такой серийный номер приобретенного аппарата, чтобы гарантировать правильную и быструю идентификацию изделия.

МОДЕЛИ (DX-серия) SCE – DCE – TCE – QCE – SBE – DBE – TBE – QBE – SFE – DFE – TFE – QFE

Все вышеприведенные модели испарителя имеют пучок труб, состоящий из набора предварительно сформированных U-образных труб, обеспечивающих свободное расширение пучка независимо от кожуха; кроме того, этот пучок является съемным (в моделях SCE - DCE 63 включительно). Существует возможность изменять положение соединений для водяной линии (вертикальное, правое или левое). Перегородки расположены так, чтобы обеспечить номинальную скорость потока жидкости, совместимую с перепадом давления, который может возникнуть, а также уменьшать, насколько это возможно, любой обход жидкости. Кроме того, такие модели могут быть сконструированы с разными расстояниями между перегородками, чтобы обеспечить высокий КПД даже при низкой скорости потока, в частности, с растворами антифризов.

Доступны варианты исполнения с приваренными опорами, фланцевыми соединениями для водяной линии, пожароустойчивой теплоизоляцией с толщиной слоя от 10 до 40 мм, электрическими обогревателями и трубами, выполненными из нержавеющей стали или сплава Cu/Ni-90/10.

Изделия серий _CE и _BE могут эксплуатироваться с хладагентами различного типа, а также могут работать при высоком давлении (45 бар), в то время как изделия серии _FE предназначены и оптимизированы для работы с хладагентами R134a и HFO, и так же имеют версию для высокого давления (30 бар).

Все модели, представленные в каталоге, доступны в низкотемпературном исполнении (T° испар. = -45°C).

TYPES OF PRODUCT

This section of the catalogue refers to the evaporator series U-tube. This series of heat exchangers can be used as evaporators in a compressor-driven refrigerating cycle, with a coolant (CFC – HCFC – HFC – HFO) that flows and evaporates inside the exchanger tubes and a secondary fluid water or others (anti-freezing fluids) that cools on the outside of the tubes and inside the shell.

The drawing shows an evaporator with the description of its main components.

COMPATIBLE FLUIDS

The heat exchangers are designed according to the pressure and temperature limits and with the materials described herebelow. The main data of the heat exchanger, according to Art. 4 of Annex 1 of the European Directive 2014/68/UE, are indicated on the unit's name plate.

MATERIALS

The choice of the materials used in the evaporators is the result of strict quality checks carried out in compliance with the PED norm (Dir. 2014/68/UE) and the European norms regulating the construction of pressure vessels.

The standard components are:

- carbon steel: head, tube sheet, shell and refrigerant and water connections,
- copper alloy C12200 – EN12452/SB359 with inner finned surface suitable for exchanger pipes,
- asbestos free gaskets suitable for the use of HCFC, HFC, HFO refrigerants,
- PVC plastic baffles,
- bonded steel bolts fit for the temperatures generated during the use.

TEST, QUALITY AND IDENTIFICATION

All tests comply with the procedures of our internal quality manual UNI EN ISO 9001 and specifically all the evaporators undergo the following:

- pressure test refrigerant and water side (coefficient x 1,43),
- test with penetration liquids [PT] on the weldings according to the norms,
- separate pressure test for each single refrigerant circuit,
- hydrostatic test with the use of a helium leakage detector (accepted max. level of 3 g/year of R22).

Once the tests are over and before shipping, the refrigerant circuits are dried and protected against humidity by means of moisture absorber bags. Each evaporator is identified by a serial number shown on the name plate. Always refer to this number in all communications to WTK regarding the unit purchased, in order to ensure a correct and prompt product identification.

MODELS (dry-expansion) SCE – DCE – TCE – QCE – SBE – DBE – TBE – QBE – SFE – DFE – TFE – QFE

All the above evaporator models have the tube bundle composed of a series of pre-shaped "U" tubes enabling a free expansion of the bundle independently from the shell; in addition such bundle is removable (from model SCE – DCE 63 included). There is the possibility to change the position of the water connections (vertical, right or left). The baffles are positioned to enable a nominal velocity of the fluid compatible with the pressure drop which may occur and to reduce to the least possible any by-pass of fluid. Besides such models can be assembled with different distance between the baffles in order to grant high efficiency even when the flow rate is low, particularly with anti-freezing solutions.

The options available are welded feet, water connections flanged type, thermal insulation fireproof with thickness from 10mm to 40mm, adhesive electric heaters, tubes of stainless steel or Cu/Ni-90/10.

Series _CE and _BE can operate with various types of refrigerant and are also available for high pressure (45 bar), while the series _FE is designed and optimized to work with R134a and HFO and it is as well available for high pressure (30 bar).

All the models shown in the catalogue are available in low temperature execution (T° evap. = -45°C).

МОНТАЖ И ПРАКТИЧЕСКОЕ ИСПОЛЬЗОВАНИЕ КОЖУХОТРУБНЫХ ИСПАРИТЕЛЕЙ

Монтаж наших аппаратов должен выполняться только квалифицированным персоналом, с учетом того, что данные испарители являются оборудованием, работающим под давлением, и на них распространяется действие Директивы PED 2014/68/UE. Соответственно, оператор должен обеспечить выполнение всех требований, касающихся активных и пассивных средств обеспечения безопасности, содержащихся в вышеупомянутой директиве и местных нормативно-правовых актах.

Для надлежащего функционирования кожухотрубных испарителей нашей компании необходимо следовать нескольким простым правилам техники безопасности.

ХРАНЕНИЕ, ОБРАЩЕНИЕ И УСТАНОВКА

1. В период ожидания выполнения монтажа испаритель данного типа следует хранить в сухом защищенном месте, при температурах не ниже +4°C. Следует избегать хранения в местах, где из-за перепадов температур в течение суток внутри испарителя может образовываться конденсат.
2. Перемещение аппарата может осуществляться при помощи подъемных колец, расположенных на кожухе, или с использованием гибкой подъемной оснастки, расположенной по бокам корпуса испарителя.
3. Удалить пакеты для поглощения влаги, которые после завершения производственного процесса закладываются внутрь коллектора хладагента (в выходные подключения линии хладагента), чтобы сохранить сухой контур хладагента.
4. Испаритель следует устанавливать в горизонтальном положении, поскольку установка с отклонением от горизонтали может существенно ухудшить эксплуатационные характеристики аппарата.
5. При установке за пределами помещений следует принять соответствующие меры по защите корпуса, работающего под давлением, от низких температур и коррозии, вызываемой атмосферными явлениями.

ОСНОВНЫЕ УКАЗАНИЯ ПО ПРАВИЛЬНОЙ ЭКСПЛУАТАЦИИ

1. Перед вводом оборудования в эксплуатацию следует проверить момент затягивания винтов на коллекторе хладагента (см. табл. моментов затягивания для крепежных винтов).
 2. Не следует менять местами вход и выход водяной линии, иначе это может привести к ухудшению рабочих характеристик испарителя или возникновению избыточных вибраций в пучке труб.
 3. Не следует подвергать испаритель воздействию избыточных вибраций, для чего могут быть применены демпферы, расположенные возле подключений к испарителю линий воды и хладагента, а также на его опорах/основании.
 4. Необходимо принять соответствующие меры предосторожности (установить демпферы), чтобы избежать передачи вибраций на теплообменник, когда его корпус используется в качестве несущего элемента для компрессора.
 5. Необходимо исключить попадание инородных частиц (в частности, мусора, грязи или твердых частиц) в водяной контур, предусмотрев установку соответствующих фильтров с размером ячейки не более 1,5 мм. Фильтры должны быть установлены на стороне воды, в линии всасывания насоса, что позволит исключить попадание на сторону кожуха отложений, таких как остатки от сварки и твердые частицы, которые могут повредить трубки теплообменника.
 6. Перед вводом испарителя в эксплуатацию (особенно в составе открытых контуров) следует проанализировать состав воды на предмет совместимости с материалами, применяемыми при изготовлении испарителя, чтобы исключить проявления коррозии.
- По описанным выше причинам качество воды может существенно повлиять на эксплуатационные характеристики и срок службы теплообменника. Вторичная жидкость, представляющая собой смесь воды и этилен- или пропиленгликоля, как правило, не является коррозионно-активной, если не загрязнена другими веществами. Перед использованием каких-либо других вторичных жидкостей следует проконсультироваться с компанией WTK.
7. Всегда следует использовать воду или незамерзающие составы, совместимые с материалами испарителя, периодически проверять состояние жидкости и не запускать установку при температурах, близких к точке замерзания, в противном случае следует увеличить процентное содержание антифриза в смеси. В одном из служебных патрубков, расположенных в подключениях водяной линии, всегда следует устанавливать датчик контроля замерзания.
 8. На стороне хладагента следует установить реле минимального давления; если в аппарате предусмотрена функция вакуумирования, также должен быть установлен таймер, исключающий возможность длительного падения давления и температуры.
 9. Если оборудование изготовлено из стандартных материалов, следует избегать попадания в испаритель хлорированной воды (максимально допустимое содержание хлора не должно превышать 3 р.р.м.).

10. Также следует избегать превышения максимального расхода жидкости «Мгп», указанного в каталоге, поскольку это может привести к возникновению избыточной вибрации и повреждению теплообменника. В случае параллельного подключения к другим холодильным машинам или системам с использованием сложных контуров и циклов, при выборе теплообменника следует учитывать величину максимального расхода, даже если она является временной.

11. Величины рабочего давления и рабочей температуры на сторонах хладагента и воды системы не должны превышать максимальные значения, указанные на паспортной табличке испарителя.

12. Во время заполнения водяного контура необходимо следить за тем, чтобы из кожуха испарителя был полностью вытеснен воздух.

13. Также необходимо обращать внимание на полное вытеснение воздуха из рабочего контура и испарителя; убедиться в наличии соответствующего противодействия на выходе водяного контура испарителя, чтобы исключить возникновение свободного дренажа и обеспечить образование внутри испарителя падения давления, соответствующего, по меньшей мере, значению в каталоге или полученному расчетному значению (если используется разомкнутый контур, то на выходе водяной линии следует установить регулирующий и калибровочный клапан).

14. Между терморегулирующим вентилем и входным подключением хладагента должен быть установлен прямой отрезок трубы длиной в 8-10 диаметров. Наличие любых криволинейных участков может повлиять на производительность теплообменника. Если в вентиль поступает не полностью жидкий хладагент, это может привести к формированию нестабильных условий работы с постоянными колебаниями – такой режим клапана оказывает негативное влияние на производительность теплообменника.

15. Чтобы исключить образование льда, мы рекомендуем перепад температуры между входящим и исходящим потоками 5 К при температуре испарения выше -1°C.

16. Чтобы гарантировать полное испарение в газообразную фазу, не следует эксплуатировать установку при перегреве менее 3 К.

17. При длительном простое испаритель должен оставаться либо полностью заполненным жидкостью, либо полностью пустым.

18. В случае, если потребуются слить жидкость из кожуха, следует убедиться в том, что вся вода полностью сброшена; ни в коем случае не следует оставлять испаритель частично заполненным водой.

19. При работе в составе разомкнутого контура следует избегать сброса воды из испарителя при остановленном насосе.

20. Необходимо исключить возможность кавитации в насосе и присутствие газа в гидравлическом контуре.

21. Не следует задавать частичную нагрузку (на стороне хладагента) величиной менее 50% от полной производительности компрессора. Если это необходимо, обратитесь за консультацией в компанию WTK.

ОЧИСТКА ТЕПЛООБМЕННИКОВ

1. Механическая очистка испарителя – с вскрытием и демонтажем

Операции по очистке могут помочь в поддержании КПД теплообменников на высоком уровне. Во всяком случае, следует избегать применения систем очистки, которые могут оказаться слишком агрессивными для труб.

Демонтировав коллектор хладагента, можно удалить трубный пучок (серия с U-образным трубным пучком). В случае выполнения этой операции должна быть применена специальная процедура, в которой регламентирован порядок разборки, величина момента и порядок затягивания винтов (обратитесь в компанию WTK). При этом потребуются установка новых прокладок.

Извлеките трубный пучок и тщательно очистите его струей воды под давлением. Очистите внутреннюю часть кожуха.

2. Химическая очистка испарителя – без вскрытия и демонтажа

Отсоединив водяной контур установки от испарителя, вы можете выполнить определенную химическую очистку путем принудительной циркуляции специальных средств для удаления отложений или загрязняющих веществ; в этом случае важно выбрать правильный продукт, содержащий конкретное вещество для очистки, и точно следовать указаниям по применению такого химического продукта. Если приходится иметь дело с неорганическими отложениями, мы рекомендуем использовать продукт P3 T288 компании Henkel. Если такое средство недоступно, а также в экстренных случаях могут быть использованы некоторые слабые кислоты, такие как муравьиная кислота, лимонная кислота, уксусная кислота, щавелевая кислота или фосфорная кислота, при концентрации в водном растворе около 5%. После очистки такими кислотами чрезвычайно важно промыть теплообменник чистой водой в течение как минимум 30 минут. Затем следует выпустить всю воду, скопившуюся внутри кожуха.

ВНИМАНИЕ: использование сильных неорганических кислот, таких как азотная или серная кислота, является недопустимым, поскольку они могут вызвать сильную коррозию теплообменника.

ЗАПУСК УСТАНОВКИ В ЭКСПЛУАТАЦИЮ

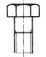
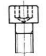
1. Перед запуском системы убедитесь, что удалены пакеты с поглотителями влаги.
2. При заполнении теплообменника водой убедитесь, что воздух вытесняется через нижнее служебное подключение в задней части или через подключения для воды. Особое внимание при запуске системы следует обратить на полное отсутствие воздуха внутри теплообменника, поскольку наличие пузырьков воздуха в воде может стать причиной повреждения труб. В случае подключения воды к открытым контурам, следует исключить возможность попадания воздуха в теплообменник при выключенных насосах: присутствие воздуха может вызвать коррозию и повреждение теплообменника. Трубопроводы водяных линий должны быть спроектированы таким образом, чтобы исключить самостоятельное вытекание воды из теплообменника и последующее попадание в него воздуха при неработающих насосах.

ТЕХНИЧЕСКОЕ ОБСЛУЖИВАНИЕ ИСПАРИТЕЛЯ

1. Для оптимального технического обслуживания компонентов теплообменника необходимы периодические проверки, проводимые квалифицированным персоналом. Потребность в таких проверках и частота их проведения зависит от длительности и условий эксплуатации теплообменника.
2. Используйте калиброванные динамометрические гаечные ключи.

ПРОВЕРКА	ЧАСТОТА
Момент затягивания винтов коллектора испарителя	Проверка выполняется при запуске установки, а затем проводится в ходе эксплуатации с равными интервалами; максимальный интервал – 1 раз в два года
Момент затягивания винтов в соединениях	
Проверка состояния уплотнений коллектора	

ТАБЛИЦА МОМЕНТОВ ЗАТЯГИВАНИЯ РЕЗЬБОВОГО КРЕПЕЖА

Тип винта	M5	M6	M8	M10	M12	M14	M16	M20	M22	M24	
 Головка с наружным шестигранником	мм	-	-	13	17	19	22	24	30	32	36
 Головка с внутренним шестигранником	мм	5	5	6	8	10	-	14	17	-	-
МОМЕНТ ЗАТЯГИВАНИЯ	Н·м	6	10	25,5	35/50	87	130	210	410	600	750
	кгс·м	0,61	1	2,6	3,6/5	8,9	13,2	21,5	42	61	77

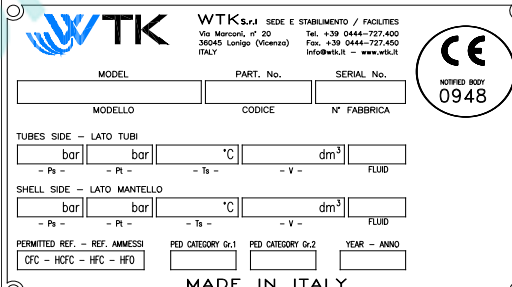
РЕКОМЕНДАЦИИ ДЛЯ ПРАВИЛЬНОГО ВЫБОРА

При выборе подходящего кожухотрубного испарителя следует учитывать влияние отложений различных веществ на внешней поверхности труб между перегородками. Соответственно, основным показателем, определяющим правильный выбор испарителя, является коэффициент загрязнения (f. f.). Мы рекомендуем выбирать правильное значение, исходя из следующих параметров:

- Обычная пресная вода в замкнутом контуре: **f.f. = 0,000043 м2 К/Вт**
- Вода в разомкнутом контуре: **f.f. = 0,000086 м2 К/Вт**
- Растворы гликоля с концентрацией < 40%: **f.f. = 0,000086 м2 К/Вт**
- Растворы гликоля с концентрацией > 40%: **f.f. = 0,000172 м2 К/Вт**

В таблице ниже приведены, как функция точки замерзания, величины процентного содержания антифриза по массе для основных незамерзающих смесей:

ТОЧКА ЗАМЕРЗАНИЯ	ЭТИЛЕНГЛИКОЛЬ	ПРОПИЛЕНГЛИКОЛЬ	TYFOXIT
°C	% (по массе)	% (по массе)	% (г/см3)
-10	24	24	40 (1,10)
-20	36	36	50 (1,15)
-30	46	46	68 (1,17)
-40	53	53	80 (1,20)



WTK S.p.A SEDE E STABILIMENTO / FACILITIES
Via Marconi, n° 20 36045 Lonigo (Vicenza) ITALY
Tel. +39 0444-727.400 Fax. +39 0444-727.400 info@wtk.it - www.wtk.it

MODEL PART. No. SERIAL No.
MODELLO CODICE N° FABBRICA

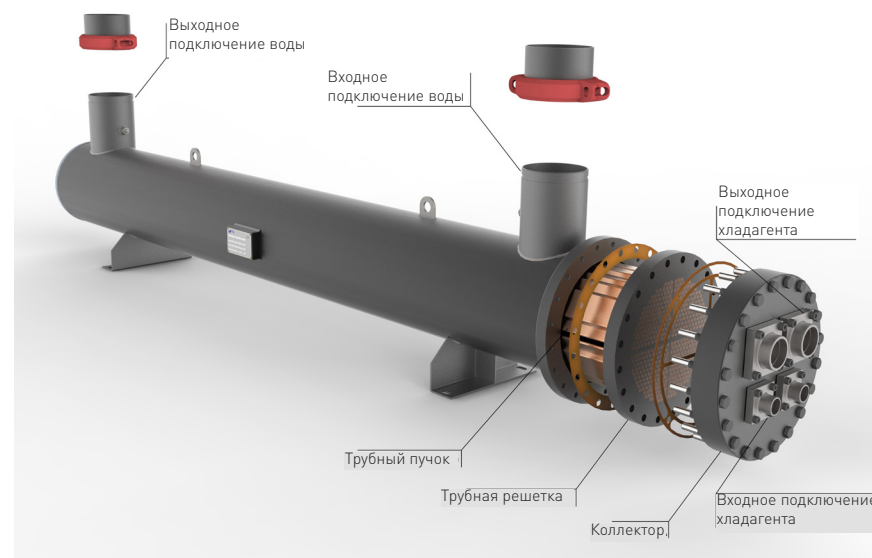
TUBES SIDE - LATO TUBI
bar bar °C dm³
- Ps - - Pt - - Ts - - V - FLUID

SHELL SIDE - LATO MANTELLO
bar bar °C dm³
- Ps - - Pt - - Ts - - V - FLUID

PERMITTED REF. - REF. AMMESSI PED CATEGORY Gr.1 PED CATEGORY Gr.2 YEAR - ANNO
CFC - HCFC - HFC - HFO

MADE IN ITALY

NOTIFIED BODY 0948



INSTALLATION AND APPLICATION OF THE SHELL & TUBE EVAPORATORS

The units must be installed only by qualified personnel, considering that the evaporators are pressurised vessels and as such are ruled by the Directive PED 2014/68/UE relating to these appliances. The operator must therefore observe all the active and passive safety requirements defined by the above directive and local regulations.

For a correct functioning of our shell & tube evaporators it is necessary to follow some simple pre-cautions.

STORAGE, HANDLING AND POSITIONING

1. While waiting for the installation, the evaporator must be stored in a dry sheltered place, at temperatures no lower than +4°C. Avoid sites where condensation may form inside the heat exchanger, due to temperature variations during the day.
2. The unit can be handled by using the lifting rings located on the shell or using elastic hoisting straps positioned at the sides of the exchanger.
3. Remove the anti-moisture bags, inserted at the end of the manufacturing process inside the refrigerant head (refrigerant outlet connections) in order to keep the refrigerant circuit dry.
4. Install the evaporator in horizontal position as non-horizontal installations may considerably affect the performance.
5. For outdoor installation, take suitable measures to protect the pressure vessel against atmospheric corrosion and low outside temperatures.

GENERAL INSTRUCTIONS FOR CORRECT OPERATION

1. Check, before the start-up, the torque of the bolts of the refrigerant head (see table of tightening torque for screws).
2. Do not reverse the water inlet and outlet in order not to decrease the evaporator performance or cause excessive vibrations of the tube bundle.
3. Do not expose the evaporator to excessive vibrations, installing vibration dampers near the refrigerant and water connections of the heat exchanger and of its supports/structure.
4. Take proper precautions (vibration dampers) so to avoid the transmission of the vibrations to the heat exchanger when the exchanger is installed as a support element of the compressor.
5. Avoid foreign particles (particularly debris, dirt or solid particles) to enter into the water circuit by applying suitable filters with a mesh size of max. 1,5mm. Filters must be fitted on the water side in the pump intake line to prevent sediments such as welding residues and solid particles from entering the shell side and damaging the tubes of the exchanger.
6. Analyze the water checking its compatibility with the materials of the heat exchanger before using the evaporator (especially in open circuits) also to reduce accidental corrosion.
The quality of the water, for the reasons described above, may significantly influence the operation and the life of the exchanger. Secondary fluids consisting of water and ethylene or propylene glycol solutions are generally not corrosive, unless contaminated by other substances. Before using any other secondary fluid, check with WTK.
7. Always use waters or anti-freezing inhibited mixtures compatible with the materials of the evaporator, check the fluids from time to time and do not run the unit with temperatures near the freezing point, otherwise increase the percentage of anti-freezing. Install always in one of the service sockets, located in the water connections, an anti-freezing sensor.
8. On the refrigerant side, a minimum pressure switch is required; if the pump-down function is featured, also a timer should be installed to prevent extended pressure and temperature drops.
9. Avoid the use of the evaporator with waters containing chlorine (max. = 3 p.p.m.) when the unit is manufactured with standard materials

10. Avoid exceeding the max. flow rate "Mm" shown in the catalogue, as this may cause excessive vibrations and damages to the exchanger. In the case of parallel connections to other refrigerating units or systems with complex loop cycles, consider the maximum flow rate value, even if temporary, for the exchanger.

11. The operating pressure and temperature on the refrigerant side and water side of the system must comply with the maximum values shown on the evaporator's name plate.
12. During the filling of the water circuit, pay attention to discharge totally the air in the shell
13. Pay attention to discharge all the air from the circuit and evaporator, checking the presence of an adequate counter-pressure at the water outlet of the evaporator so not to let the drain free and to cause inside the evaporator a pressure drop at least equal to the catalogue or calculation one (if in open circuit it is better to install at the water outlet a regulation and calibration valve)
14. Between the thermostatic valve and the refrigerant inlet connection, install a straight section of tubing around 8-10 times longer than its diameter. The presence of any curves may affect the performance of the exchanger. If the valve is supplied with not completely liquid refrigerant it may reach unstable conditions, with continuous fluctuations: also this valve behaviour negatively affects the performance of the exchanger.
15. In order to avoid the ice formation, we advise a temperature approach of 5K with an evaporation temperature > -1°C
16. Do not operate with a superheating < 3K in order to guarantee a complete gas evaporation
17. Leave the evaporator totally full of water or totally empty if not in operation for long time
18. In case the shell needs to be emptied be sure that all the water is completely drained; never leave the evaporator partially loaded with water
19. Avoid, in open circuit, the water drainage of the evaporator during the pump stop
20. Avoid the cavitation of the pump and the presence of gas in the hydraulic circuit
21. Do not set partial loads (refrigerant side) lower than 50% of the total duty of the compressor, if necessary contact WTK

CLEANING OF THE HEAT EXCHANGERS

1. Evaporator mechanical cleaning - with opening and disassembling

Cleaning operations can help in keeping at high level the efficiency of the heat exchangers. Anyway, cleaning systems which may result in being too aggressive for the tubes have to be avoided. Dismounting the refrigerant header, it is possible to remove the tube bundle (series U-Tubes). A specific procedure is available in case this operation should be performed, indicating disassembly instructions, tightening torque for the screws and torque procedure (contact WTK). New gaskets are required. Extract the tube bundle and carefully clean it with a water jet spray. Clean the inside of the shell.

2. Evaporator chemical cleaning - without opening and disassembling

Excluding the water circuit of the plant from the evaporator, you can do some chemical cleaning through the forced circulation of specific products for the removal of deposits or fouling agents; in this case it is important to select the right product for the specific agent to clean and therefore to follow the chemical product indications. If the deposit is non-organic, we recommend a product like P3 T288 by Henkel. If not available or in emergency cases, some soft acids such as formic acid, citric acid, acetic acid, ossalic acid or phosphoric acid can be used as well, as long as their solution in water is about 5%. After the cleaning with such acids, it is extremely important to rinse the heat exchanger with clean water for at least 30 minutes. Then discharge all the water inside the shell.

ATTENTION: never use strong inorganic acids as the nitric acid, sulphuric acid that can corrode the heat exchanger.

STARTING THE PLANT

1. Before starting the system, make sure the absorbent fillers have been removed.
2. When filling the exchanger with water, make sure the air is vented through the service connection on the bottom at the rear, or through the water connections. Careful attention must be paid when starting the system to ensure that there is no air inside the exchanger: the presence of air bubbles in the water may damage the tubes. In the case of water connections to open circuits, prevent air from entering the exchanger when the pumps are off: the presence of air will cause corrosion and damage the exchanger. The layout of the water piping must be designed so as to avoid the downflow of water from the exchanger, and consequently the inlet of air when the pumps are off.

MAINTENANCE OF THE EVAPORATOR

1. For the optimum maintenance of the exchanger components, periodical checks should be carried out by qualified personnel. The necessity and frequency of such checks depends on the operation of the exchanger over time.
2. Use suitable calibrate torque wrenches.

CHECK	FREQUENCY
Evaporator head screw tightening torque	Check at the starting of the plant and then at regular time intervals upon the operating time; Max every 2 years
Connection screws tightening torque	
Check the status of the seals on the head	

TABLE OF TIGHTENING TORQUE FOR SCREWS

Type of screw	M5	M6	M8	M10	M12	M14	M16	M20	M22	M24	
wrench TE-screws	mm	-	-	13	17	19	22	24	30	32	36
wrench TC screw	mm	5	5	6	8	10	-	14	17	-	-
TIGHTENING TORQUE	Nm	6	10	25,5	35/50	87	130	210	410	600	750
	Kgf-m	0,61	1	2,6	3,6/5	8,9	13,2	21,5	42	61	77

SUGGESTIONS FOR A CORRECT SELECTION

In the shell & tube evaporators, deposits of various substances external to the tubes between the baffles are an effect that must necessarily be considered when selecting the product. The fouling factor (f. f.) is thus a fundamental value for a correct choice of an evaporator. We therefore advise to choose the right value based on the following parametres.

- Normal fresh water in closed circuit
- Water in open circuit
- Glycol solutions < 40%
- Glycol solutions > 40%

f.f. = 0,000043 m² K/W
 f.f. = 0,000086 m² K/W
 f.f. = 0,000086 m² K/W
 f.f. = 0,000172 m² K/W

The table herebelow shows, as function of the freezing point, the percentages in weight of the main anti-freezing mixtures.

FREEZING POINT	ETHYLEN GLYCOL	PROPYLEN GLYCOL	TYFOXIT
°C	% (mass)	% (mass)	% (g/cm ³)
-10	24	24	40 (1.10)
-20	36	36	50 (1.15)
-30	46	46	68 (1.17)
-40	53	53	80 (1.20)

WTKs.r.l SEDE E STABILIMENTO / FACILITIES
 Via Marconi, n° 20
 36045 Lonigo (Vicenza)
 ITALY
 Tel. +39 0444-727.400
 Fax. +39 0444-727.400
 info@wtk.it - www.wtk.it

MODEL PART. No. SERIAL No.
 MODELLO CODICE N° FABBRICA

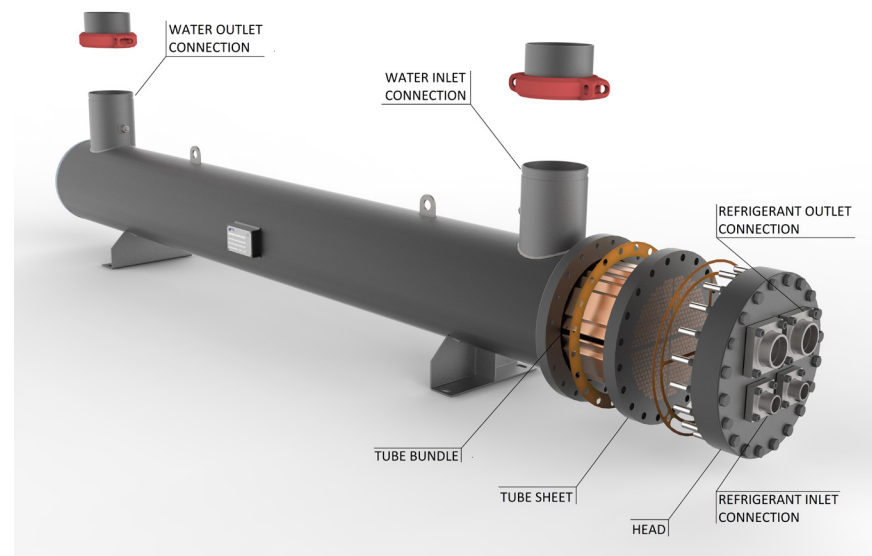
TUBES SIDE - LATO TUBI
 bar bar °C dm³
 - Ps - - Pt - - Ts - - V - FLUID

SHELL SIDE - LATO MANTELLO
 bar bar °C dm³
 - Ps - - Pt - - Ts - - V - FLUID

PERMITTED REF. - REF. AMMESSI PED CATEGORY Gr.1 PED CATEGORY Gr.2 YEAR - ANNO
 CFC - HCFC - HFC - HFO

MADE IN ITALY

NOTIFIED BODY 0948



МОДЕЛЬ MODEL	A	B	C	D	E	F	G	H	K	R	S	T	U	d1	d2	d3	Макс. расход Flow Rate Max.	Vr	Vw	Кате- гория PED	Вес (пустого) Weight (Empty)
	мм	мм	мм	мм	мм	мм	мм	мм	мм	мм	мм	мм	мм	Резьба/ Victaulic	мм	мм	м3/ч	дм3	дм3	Gr. 1-2	кг
SCE 23-4P *	690	840	140	100	130	195	30	35	30	550	60	160	-	1.1/2"	Rtlk 1" - ODS 16	Rtlk 1.3/4" - ODS 28	6,2	3,5	6,3	II	32
SCE 33-4P *	840	990	140	100	130	195	30	35	30	650	60	160	-	1.1/2"	Rtlk 1" - ODS 16	Rtlk 1.3/4" - ODS 28	7,5	4,2	7,5	II	36
SCE 43-4P *	1040	1260	140	108	130	195	30	35	30	800	60	160	-	2"	Rtlk 1" - ODS 16	Rtlk 1.3/4" - ODS 28	10,5	5,1	9,3	II	41
SCE 53-4P *	1190	1410	140	108	130	195	30	35	30	950	60	160	-	2"	Rtlk 1" - ODS 16	Rtlk 1.3/4" - ODS 28	10,8	5,8	10,5	II	46
SCE 63-4P	1030	1270	168	156	130	245	45	37	30	800	60	160	-	2.1/2"	Rtlk 1.1/4" - ODS 22	ODS 42	11,2	7,2	15,1	III	65
SCE 73-4P	1180	1420	168	156	130	245	45	37	30	950	60	160	-	2.1/2"	Rtlk 1.1/4" - ODS 22	ODS 42	14,8	8,1	17,1	III	70
SCE 83-4P	1380	1620	168	156	130	245	45	37	30	1100	60	160	-	2.1/2"	Rtlk 1.1/4" - ODS 22	ODS 42	15,4	9,2	19,6	III	75
SCE 103-4P	1530	1770	168	156	130	245	45	37	30	1200	60	160	-	2.1/2"	Rtlk 1.1/4" - ODS 22	ODS 42	18,4	10,1	21,5	III	80
SCE 133	1530	1810	194	178	130	270	50	45	30	1200	60	160	-	3"	Rtlk 1.3/4" - ODS 35	ODS 54	20,2	14,0	29,1	III	105
SCE 143	1830	2115	194	178	130	270	50	45	30	1500	60	160	-	3"	Rtlk 1.3/4" - ODS 35	ODS 54	26,2	16,4	34,2	III	116
SCE 163	2030	2310	194	178	130	270	50	45	30	1700	60	160	-	3"	Rtlk 1.3/4" - ODS 35	ODS 54	29,5	18,2	37,3	III	123
SCE 203	2000	2320	219	200	150	310	55	46	-	1600	80	260	100	DN 100	ODS 35	ODS 64	41	23,8	47,8	III	155
SCE 243	2300	2620	219	200	150	310	55	46	-	1800	80	260	100	DN 100	ODS 35	ODS 64	47,9	26,9	43,8	III	168
SCE 293	2280	2660	273	240	150	370	60	60	-	1800	100	300	100	DN 125	ODS 42	ODS 64	81,9	34,1	94,2	IV	260
SCE 343	2280	2660	273	240	150	370	60	60	-	1800	100	300	100	DN 125	ODS 42	ODS 64	81,9	38,1	89,0	IV	270
SCE 393	2280	2660	273	240	150	370	60	60	-	1800	100	300	100	DN 125	ODS 42	ODS 64	81,9	43,9	81,6	IV	282
SCE 453	2250	2700	324	276	200	420	75	70	-	1800	100	300	100	DN 150	ODS 42	ODS 80	117,6	52,1	132,1	IV	346
SCE 513	2250	2700	324	276	200	420	75	70	-	1800	100	300	100	DN 150	ODS 42	ODS 80	117,6	59,0	123,2	IV	361
SCE 583	2250	2700	324	276	200	420	75	70	-	1800	100	300	100	DN 150	ODS 42	ODS 80	117,6	67,8	112,0	IV	380
SCE 673	2200	2740	406	330	200	510	90	80	-	1800	120	400	100	DN 200	ODS 54	ODS 105-108	142,1	78,3	219,9	IV	575
SCE 783	2200	2740	406	330	200	510	90	80	-	1800	120	400	100	DN 200	ODS 54	ODS 105-108	142,1	90,6	204,2	IV	600
SCE 923	2200	2740	406	330	200	510	90	80	-	1800	120	400	100	DN 200	ODS 54	ODS 105-108	189	108,4	181,3	IV	645
SCE 1053	2700	3240	406	330	200	510	90	80	-	1800	120	400	100	DN 200	ODS 54	ODS 105-108	231,5	128,6	216,3	IV	645

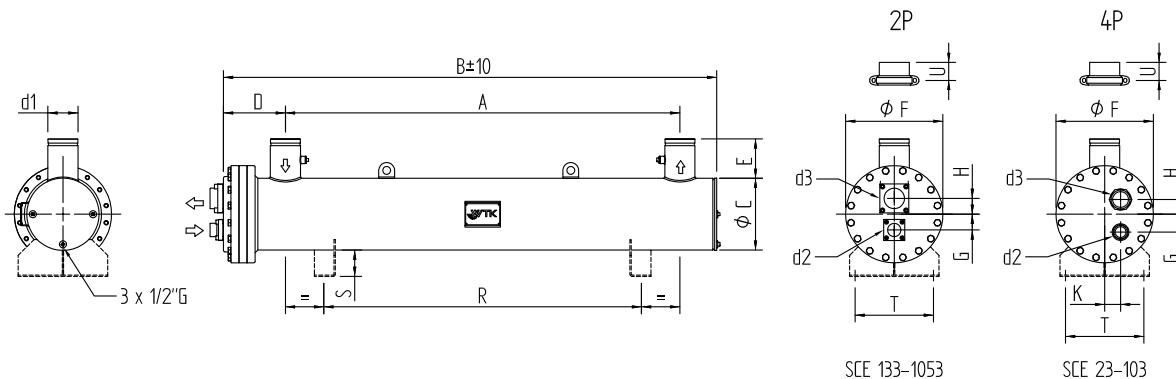
Rtlk = соединение Rotalock

ODS = наружный диаметр трубы под пайку

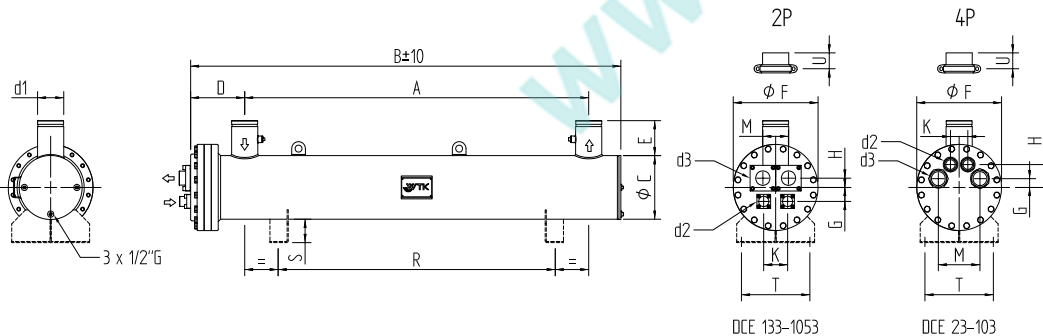
* Не предусмотрена возможность извлечения пучка труб

ЭКСПЛУАТАЦИОННЫЕ ОГРАНИЧЕНИЯ - WORKING LIMITS

СЕРИЯ SCE	T	Pr	Prp	Pw	Pwp
	[°C]	[бар]	[бар]	[бар]	[бар]
STD	-10 / +90	30	42,9	10	14,3
L (Низк. темп.)	-45 / +50	20	28,6	10	14,3
HP	-10 / +90	45	64,4	15	21,5



МОДЕЛЬ MODEL	A	B	C	D	E	F	G	H	K	M	R	S	T	U	d1	d2	d3	Макс. расход Flow Rate Max.	Vr	Vw	Кате- гория PED	Вес (пустого) Weight (Empty)
	мм	мм	мм	мм	мм	мм	мм	мм	мм	мм	мм	мм	мм	мм	Резьба/ Victaulic	мм	мм	м3/ч	дм3	дм3	Гр. 1-2	кг
DCE 43-4P *	1040	1208	140	108	130	195	53	17	40	90	800	60	160	-	2"	ODS 18 - Ø21,3	ODS 28 - Ø33,7	10,5	5,1	9,3	II	41
DCE 53-4P *	1190	1360	140	108	130	195	53	17	40	90	950	60	160	-	2"	ODS 18 - Ø21,3	ODS 28 - Ø33,7	10,8	5,8	10,5	II	46
DCE 63-4P	1030	1270	168	156	130	245	65	25	70	80	800	60	160	-	2.1/2"	Rtlk 1.1/4" - ODS 22	Rtlk 1.3/4" - ODS 35	11,2	7,2	15,1	II	65
DCE 73-4P	1180	1420	168	156	130	245	65	25	70	80	950	60	160	-	2.1/2"	Rtlk 1.1/4" - ODS 22	Rtlk 1.3/4" - ODS 35	14,8	8,1	17,1	II	70
DCE 83-4P	1380	1620	168	156	130	245	65	25	70	80	1100	60	160	-	2.1/2"	Rtlk 1.1/4" - ODS 22	Rtlk 1.3/4" - ODS 35	15,4	9,2	19,6	II	75
DCE 103-4P	1530	1770	168	156	130	245	65	25	70	80	1200	60	160	-	2.1/2"	Rtlk 1.1/4" - ODS 22	Rtlk 1.3/4" - ODS 35	18,4	10,1	21,5	II	80
DCE 133	1530	1810	194	178	130	270	34	28	70	84	1200	60	160	-	3"	Rtlk 1.1/4" - ODS 22	ODS 42	25,2	14,0	29,1	III	105
DCE 143	1830	2110	194	178	130	270	34	28	70	84	1500	60	160	-	3"	Rtlk 1.1/4" - ODS 22	ODS 42	26,2	16,4	34,2	III	116
DCE 163	2030	2310	194	178	130	270	34	28	70	84	1700	60	160	-	3"	Rtlk 1.1/4" - ODS 22	ODS 42	29,5	18,2	37,3	III	123
DCE 203	2000	2320	219	200	150	310	49	31	84	92	1600	80	260	100	DN 100	ODS 35	ODS 54	41	23,8	47,8	III	155
DCE 243	2300	2620	219	200	150	310	49	31	84	92	1800	80	260	100	DN 100	ODS 35	ODS 54	47,9	26,9	43,8	III	168
DCE 293	2280	2660	273	240	150	370	60	40	104	112	1800	100	300	100	DN 125	ODS 35	ODS 64	81,9	34,1	94,2	III	260
DCE 343	2280	2660	273	240	150	370	60	40	104	112	1800	100	300	100	DN 125	ODS 35	ODS 64	81,9	38,1	89,0	III	270
DCE 393	2280	2660	273	240	150	370	60	40	104	112	1800	100	300	100	DN 125	ODS 35	ODS 64	81,9	43,9	81,6	III	282
DCE 453	2250	2700	324	276	200	420	60	60	120	130	1800	100	300	100	DN 150	ODS 35	ODS 64	117,6	52,1	132,1	III	346
DCE 513	2250	2700	324	276	200	420	60	60	120	130	1800	100	300	100	DN 150	ODS 35	ODS 64	117,6	59,0	123,2	III	361
DCE 583	2250	2700	324	276	200	420	60	60	120	130	1800	100	300	100	DN 150	ODS 35	ODS 64	117,6	67,8	112,0	IV	380
DCE 673	2200	2740	406	330	200	510	75	70	140	196	1800	120	400	100	DN 200	ODS 42	ODS 80	142,1	78,3	219,9	IV	575
DCE 783	2200	2740	406	330	200	510	75	70	140	196	1800	120	400	100	DN 200	ODS 42	ODS 80	142,1	90,6	204,2	IV	600
DCE 923	2200	2740	406	330	200	510	75	70	140	196	1800	120	400	100	DN 200	ODS 42	ODS 80	189	108,4	181,3	IV	645
DCE 1053	2700	3240	406	330	200	510	75	70	140	196	2200	120	400	100	DN 200	ODS 42	ODS 80	231,5	128,6	216,3	IV	722
DCE 1133	2700	3260	457	352	200	510	75	70	140	196	2200	120	400	100	DN 200	ODS 42	ODS 80	261	154,0	286,3	IV	850
DCE 1223	2700	3260	457	352	200	510	75	70	140	196	2200	120	400	100	DN 200	ODS 42	ODS 80	261	159,2	279,6	IV	865
DCE 1373	2700	3280	508	361	200	620	110	120	170	240	2200	120	500	100	DN 200	ODS 54	ODS 105-108	285,5	176,0	381,7	IV	1000
DCE 1533	2700	3280	508	361	200	620	110	120	170	240	2200	120	500	100	DN 200	ODS 54	ODS 105-108	285,5	198,2	353,2	IV	1040
DCE 1583	2700	3280	508	361	200	620	110	120	170	240	2200	120	500	100	DN 200	ODS 54	ODS 105-108	285,5	208,0	340,6	IV	1080



Rtlk = соединение Rotalock
ODS = наружный диаметр трубы под пайку

* Не предусмотрена возможность извлечения пучка труб

ЭКСПЛУАТАЦИОННЫЕ ОГРАНИЧЕНИЯ - WORKING LIMITS

СЕРИЯ SE	T	Pr	Prp	Pw	Pwp
	[°C]	[бар]	[бар]	[бар]	[бар]
STD	-10 / +90	30	42,9	10	14,3
L (Низк. темп.)	-45 / +50	20	28,6	10	14,3
HP	-10 / +90	45	64,4	15	21,5

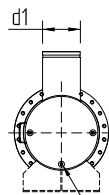
Модель MODEL	A	B	C	D	E	F	G	H	K	I	L	M	R	S	T	U	d1	d2	d3	Макс. расход Flow Rate Max.	Vr	Vw	Кате- гория PED	Вес (пустого) Weight (Empty)
	мм	мм	мм	мм	мм	мм	мм	мм	мм	мм	мм	мм	мм	мм	мм	мм	Резьба/ Victaulic	мм	мм	м3/ч	дм3	дм3	Gr. 1-2	кг
TCE 133	1530	1810	194	176	130	270	30	30	50	40	43	60	1200	60	160	-	3"	ODS 22 - Ø26,9	ODS 35 - Ø42,4	25,2	14,0	29,1	II	105
TCE 143	1830	2110	194	176	130	270	30	30	50	40	43	60	1500	60	160	-	3"	ODS 22 - Ø26,9	ODS 35 - Ø42,4	26,2	16,4	34,2	II	116
TCE 163	2030	2310	194	176	130	270	30	30	50	40	43	60	1700	60	160	-	3"	ODS 22 - Ø26,9	ODS 35 - Ø42,4	29,5	18,2	37,3	II	123
TCE 203	2000	2315	219	200	150	310	35	35	65	55	65	65	1600	80	260	100	DN 100	Rtlk 1.1/4" - ODS 22	ODS 42 - Ø48,3	41	23,8	47,8	III	155
TCE 243	2300	2615	219	200	150	310	35	35	65	55	65	65	1800	80	260	100	DN 100	Rtlk 1.1/4" - ODS 22	ODS 42 - Ø48,3	47,9	26,9	43,8	III	168
TCE 293	2280	2650	273	236	150	370	45	45	81	60	70	81	1800	100	300	100	DN 125	ODS 35	ODS 54	81,9	34,1	94,2	III	260
TCE 343	2280	2650	273	236	150	370	45	45	81	60	70	81	1800	100	300	100	DN 125	ODS 35	ODS 54	81,9	38,1	89,0	III	270
TCE 393	2280	2650	273	236	150	370	45	45	81	60	70	81	1800	100	300	100	DN 125	ODS 35	ODS 54	81,9	43,9	81,6	III	282
TCE 453	2250	2695	324	276	200	420	55	55	95	80	80	95	1800	100	300	100	DN 150	ODS 35	ODS 54	117,6	52,1	132,1	III	346
TCE 513	2250	2695	324	276	200	420	55	55	95	80	80	95	1800	100	300	100	DN 150	ODS 35	ODS 54	117,6	59,0	123,2	III	361
TCE 583	2250	2695	324	276	200	420	55	55	95	80	80	95	1800	100	300	100	DN 150	ODS 35	ODS 54	117,6	67,8	112,0	III	380
TCE 673	2200	2740	406	330	200	510	70	70	120	110	110	120	1800	120	400	100	DN 200	ODS 42	ODS 80	142,1	78,3	219,9	III	575
TCE 783	2200	2740	406	330	200	510	70	70	120	110	110	120	1800	120	400	100	DN 200	ODS 42	ODS 80	142,1	90,6	204,2	III	600
TCE 923	2200	2740	406	330	200	510	70	70	120	110	110	120	1800	120	400	100	DN 200	ODS 42	ODS 80	189	108,4	181,3	IV	645
TCE 1053	2700	3240	406	330	200	510	70	70	120	110	110	120	2200	120	400	100	DN 200	ODS 42	ODS 80	231,5	128,6	216,3	IV	722
TCE 1133	2700	3250	457	352	200	510	70	70	120	110	110	120	2200	120	400	100	DN 200	ODS 42	ODS 80	261	154,0	286,3	IV	850
TCE 1223	2700	3250	457	352	200	510	70	70	120	110	110	120	2200	120	400	100	DN 200	ODS 42	ODS 80	261	159,2	279,6	IV	865
TCE 1373	2700	3280	508	362	200	620	95	95	140	95	155	160	2200	120	500	100	DN 200	ODS 42	ODS 80	285,5	176,0	381,7	IV	1000
TCE 1533	2700	3280	508	362	200	620	95	95	140	95	155	160	2200	120	500	100	DN 200	ODS 42	ODS 80	285,5	198,2	353,2	IV	1040
TCE 1583	2700	3280	508	362	200	620	95	95	140	95	155	160	2200	120	500	100	DN 200	ODS 42	ODS 80	285,5	208,0	340,6	IV	1080

Rtlk = соединение Rotalock

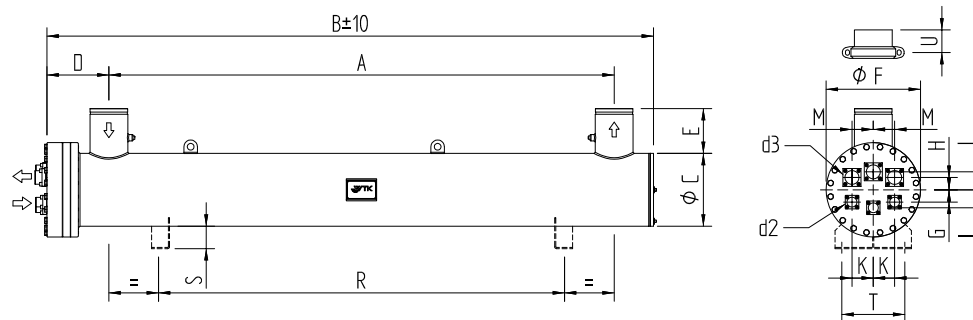
ODS = наружный диаметр трубы под пайку

ЭКСПЛУАТАЦИОННЫЕ ОГРАНИЧЕНИЯ - WORKING LIMITS

СЕРИЯ SE	T	Pr	Prp	Pw	Pwp
	[°C]	[бар]	[бар]	[бар]	[бар]
STD	-10 / +90	30	42,9	10	14,3
L (Низк. темп.)	-45 / +50	20	28,6	10	14,3
HP	-10 / +90	45	64,4	15	21,5

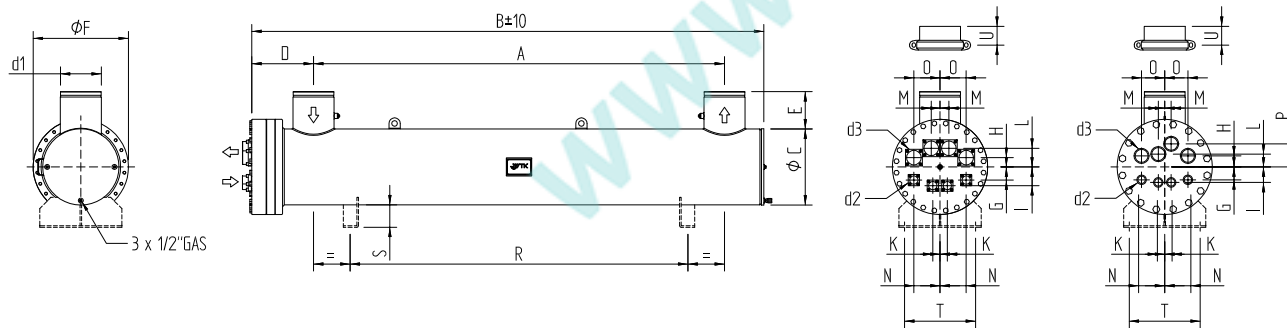


3 x 1/2" GAS



Модель MODEL	A	B	C	D	E	F	G	H	K	I	L	M	N	O	P	R	S	T	U	d1	d2	d3	Макс. расход Flow Rate Max.	Vr	Vw	Категория PED	Вес (пустого) Weight (Empty)
	мм	мм	мм	мм	мм	мм	мм	мм	мм	мм	мм	мм	мм	мм	мм	мм	мм	мм	мм	Резьба/ Victaulic	мм	мм	м ³ /ч	дм ³	дм ³	Gr. 1-2	кг
QCE 203	2000	2320	219	200	150	310	42	34	21	50	80	32	75	75	-	1600	80	260	100	DN 100	ODS 22 - Ø26,9	ODS 35 - Ø42,4	41	23,8	47,8	II	155
QCE 243	2300	2320	219	200	150	310	42	34	21	50	80	32	75	75	-	1600	80	260	100	DN 100	ODS 22 - Ø26,9	ODS 35 - Ø42,4	47,9	26,9	43,8	III	168
QCE 293	2280	2660	273	240	150	370	50	43	25	60	50	25	90	90	90	1800	100	300	100	DN 125	ODS 22 - Ø26,9	ODS 42 - Ø48,3	81,9	34,1	94,2	III	260
QCE 343	2280	2660	273	240	150	370	50	43	25	60	50	25	90	90	90	1800	100	300	100	DN 125	ODS 22 - Ø26,9	ODS 42 - Ø48,3	81,9	38,1	89,0	III	270
QCE 393	2280	2660	273	240	150	370	50	43	25	60	50	25	90	90	90	1800	100	300	100	DN 125	ODS 22 - Ø26,9	ODS 42 - Ø48,3	81,9	43,9	81,6	III	282
QCE 453	2250	2700	324	276	200	420	31	70	31	31	70	42	110	125	-	1800	100	300	100	DN 150	ODS 35	ODS 54	117,6	52,1	132,1	III	346
QCE 513	2250	2700	324	276	200	420	31	70	31	31	70	42	110	125	-	1800	100	300	100	DN 150	ODS 35	ODS 54	117,6	59,0	123,2	III	361
QCE 583	2250	2700	324	276	200	420	31	70	31	31	70	42	110	125	-	1800	100	300	100	DN 150	ODS 35	ODS 54	117,6	67,8	112,0	III	380
QCE 673	2200	2740	406	330	200	510	70	50	39	100	100	47	140	140	-	1800	120	400	100	DN 200	ODS 35	ODS 64	142,1	78,3	219,9	III	575
QCE 783	2200	2740	406	330	200	510	70	50	39	100	100	47	140	140	-	1800	120	400	100	DN 200	ODS 35	ODS 64	142,1	90,6	204,2	III	600
QCE 923	2200	2740	406	330	200	510	70	50	39	100	100	47	140	140	-	1800	120	400	100	DN 200	ODS 35	ODS 64	189	108,4	181,3	III	645
QCE 1053	2700	3240	406	330	200	510	70	50	39	100	100	47	140	140	-	2200	120	400	100	DN 200	ODS 35	ODS 64	231,5	128,6	216,3	III	722
QCE 1133	2700	3260	457	352	200	510	70	50	39	100	100	47	140	140	-	2200	120	400	100	DN 200	ODS 35	ODS 64	261	154,0	286,3	IV	850
QCE 1223	2700	3260	457	352	200	510	70	50	39	100	100	47	140	140	-	2200	120	400	100	DN 200	ODS 35	ODS 64	261	159,2	279,6	IV	865
QCE 1373	2700	3250	508	361	200	620	110	85	59	85	110	59	177	177	-	2200	120	500	100	DN 200	ODS 42	ODS 80	285,5	176,0	381,7	IV	1000
QCE 1533	2700	3250	508	361	200	620	110	85	59	85	110	59	177	177	-	2200	120	500	100	DN 200	ODS 42	ODS 80	285,5	198,2	353,2	IV	1040
QCE 1583	2700	3250	508	361	200	620	110	85	59	85	110	59	177	177	-	2200	120	500	100	DN 200	ODS 42	ODS 80	285,5	208,0	340,6	IV	1080

ODS = наружный диаметр трубы под пайку



QCE 293-343-393

ЭКСПЛУАТАЦИОННЫЕ ОГРАНИЧЕНИЯ - WORKING LIMITS

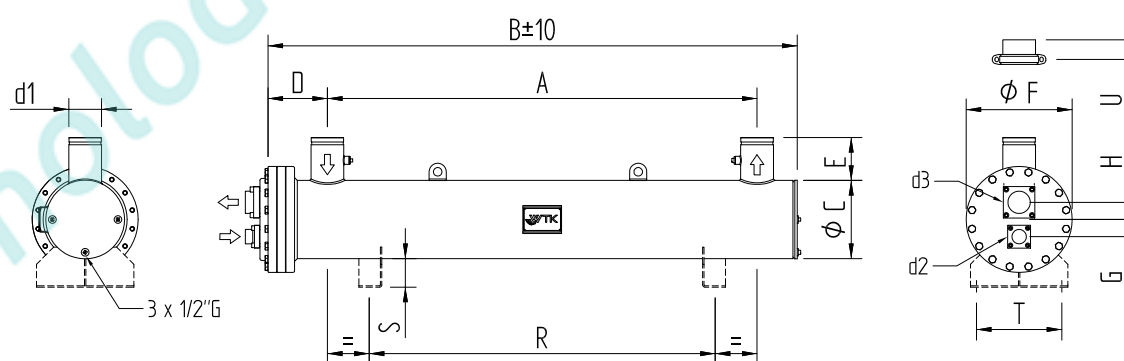
СЕРИЯ SE	T	Pr	Prp	Pw	Pwp
	[°C]	[бар]	[бар]	[бар]	[бар]
STD	-10 / +90	30	42,9	10	14,3
L (Низк. темп.)	-45 / +50	20	28,6	10	14,3
HP	-10 / +90	45	64,4	15	21,5

Модель MODEL	A	B	C	D	E	F	G	H	R	S	T	U	d1	d2	d3	Макс. расход Flow Rate Max.	Vr	Vw	Категория PED	Вес (пустого) Weight (Empty)
	мм	мм	мм	мм	мм	мм	мм	мм	мм	мм	мм	мм	Резьба/ Victaulic	мм	мм	м3/ч	дм3	дм3	Гр. 1-2	кг
SBE 165	1500	1820	219	200	130	310	55	46	1200	80	300	-	3"	ODS 35	ODS 54	25,8	18,4	37,2	III	131
SBE 195	1500	1920	273	236	150	370	60	60	1200	100	300	100	DN 100	ODS 42	ODS 64	44,5	23,9	65,9	III	213
SBE 235	1500	1920	273	236	150	370	60	60	1200	100	300	100	DN 100	ODS 42	ODS 64	44,5	26,6	62,4	III	219
SBE 265	1500	1920	273	236	150	370	60	60	1200	100	300	100	DN 100	ODS 42	ODS 64	44,5	30,5	57,4	III	224
SBE 385	1730	2180	324	276	200	420	75	70	1400	100	300	100	DN 150	ODS 42	ODS 80	93,5	41,2	105,5	IV	327
SBE 415	1730	2180	324	276	200	420	75	70	1400	100	300	100	DN 150	ODS 42	ODS 80	93,5	46,8	98,3	IV	347
SBE 495	1730	2180	324	276	200	420	75	70	1400	100	300	100	DN 150	ODS 42	ODS 80	93,5	53,8	89,3	IV	361

ODS = наружный диаметр трубы под пайку

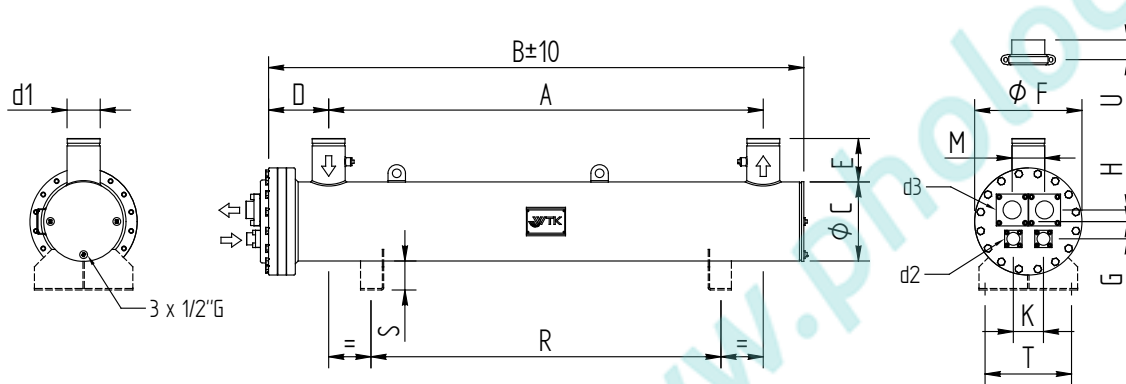
ЭКСПЛУАТАЦИОННЫЕ ОГРАНИЧЕНИЯ - WORKING LIMITS

СЕРИЯ BE	T	Pr	Prp	Pw	Pwp
	[°C]	[бар]	[бар]	[бар]	[бар]
STD	-10 / +90	30	42,9	10	14,3
L (Низк. темп.)	-45 / +50	20	28,6	10	14,3
HP	-10 / +90	45	64,4	15	21,5



Модель MODEL	A	B	C	D	E	F	G	H	K	M	R	S	T	U	d1	d2	d3	Макс. расход Flow Rate Max.	Vr	Vw	Категория PED	Вес (пустого) Weight (Empty)
	мм	мм	мм	мм	мм	мм	мм	мм	мм	мм	мм	мм	мм	мм	Резьба/ Victaulic	мм	мм	м3/ч	дм3	дм3	Гр. 1-2	кг
DBE 165	1500	1820	219	200	130	310	49	31	84	92	1200	80	260	-	3"	ODS 35	ODS 54	25,8	18,4	37,2	III	131
DBE 195	1500	1870	273	236	150	370	60	40	104	112	1200	100	300	100	DN 100	ODS 35	ODS 54	44,5	23,9	65,9	III	213
DBE 235	1500	1870	273	236	150	370	60	40	104	112	1200	100	300	100	DN 100	ODS 35	ODS 54	44,5	26,6	62,4	III	219
DBE 265	1500	1870	273	236	150	370	60	40	104	112	1200	100	300	100	DN 100	ODS 35	ODS 54	44,5	30,5	57,4	III	224
DBE 385	1730	2180	324	275	200	420	60	60	120	130	1400	100	300	100	DN 150	ODS 35	ODS 64	93,5	41,2	105,5	III	327
DBE 415	1730	2180	324	275	200	420	60	60	120	130	1400	100	300	100	DN 150	ODS 35	ODS 64	93,5	46,8	98,3	III	347
DBE 495	1730	2180	324	275	200	420	60	60	120	130	1400	100	300	100	DN 150	ODS 35	ODS 64	93,5	53,8	89,3	III	361

ODS = наружный диаметр трубы под пайку



ЭКСПЛУАТАЦИОННЫЕ ОГРАНИЧЕНИЯ - WORKING LIMITS

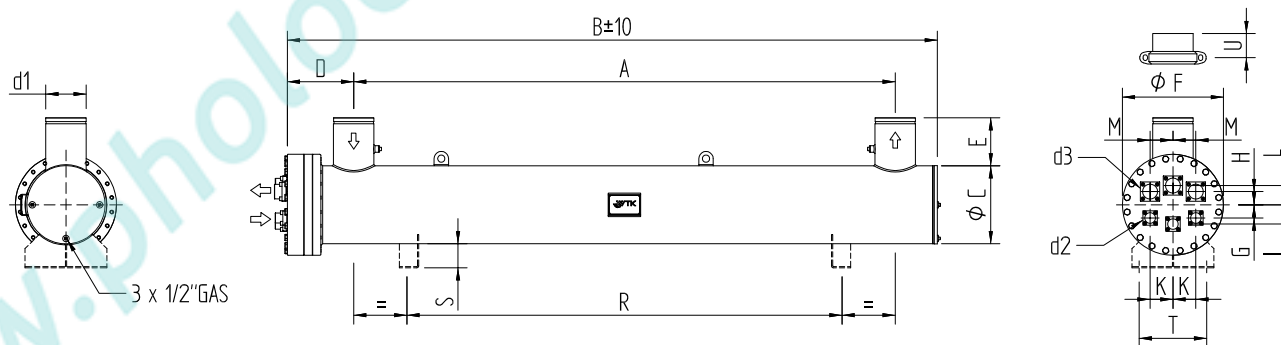
СЕРИЯ BE	T	Pr	Prp	Pw	Pwp
	[°C]	[бар]	[бар]	[бар]	[бар]
STD	-10 / +90	30	42,9	10	14,3
L (Низк. темп.)	-45 / +50	20	28,6	10	14,3
HP	-10 / +90	45	64,4	15	21,5

Модель MODEL	A	B	C	D	E	F	G	H	K	I	L	M	R	S	T	U	d1	d2	d3	Макс. расход Flow Rate Max.	Vr	Vw	Кате- гория PED	Вес (пустого) Weight (Empty)
	мм	мм	мм	мм	мм	мм	мм	мм	мм	мм	мм	мм	мм	мм	мм	мм	Резьба/ Victaulic	мм	мм	м3/ч	дм3	дм3	Gr. 1-2	кг
TBE 165	1500	1820	219	200	130	310	35	35	65	55	65	65	1200	80	260	-	3"	ODS 22,4	ODS 42,4	25,8	18,4	37,2	II	131
TBE 195	1500	1880	273	230	150	370	45	45	81	60	70	81	1200	100	300	100	DN 100	ODS 35	ODS 54	44,5	23,9	65,9	III	213
TBE 235	1500	1880	273	230	150	370	45	45	81	60	70	81	1200	100	300	100	DN 100	ODS 35	ODS 54	44,5	26,6	62,4	III	219
TBE 265	1500	1880	273	230	150	370	45	45	81	60	70	81	1200	100	300	100	DN 100	ODS 35	ODS 54	44,5	30,5	57,4	III	224
TBE 385	1730	2185	324	276	200	420	55	55	95	80	80	95	1400	100	300	100	DN 150	ODS 35	ODS 64	93,5	41,2	105,5	III	327
TBE 415	1730	2185	324	276	200	420	55	55	95	80	80	95	1400	100	300	100	DN 150	ODS 35	ODS 64	93,5	46,8	98,3	III	347
TBE 495	1730	2185	324	276	200	420	55	55	95	80	80	95	1400	100	300	100	DN 150	ODS 35	ODS 64	93,5	53,8	89,3	III	361

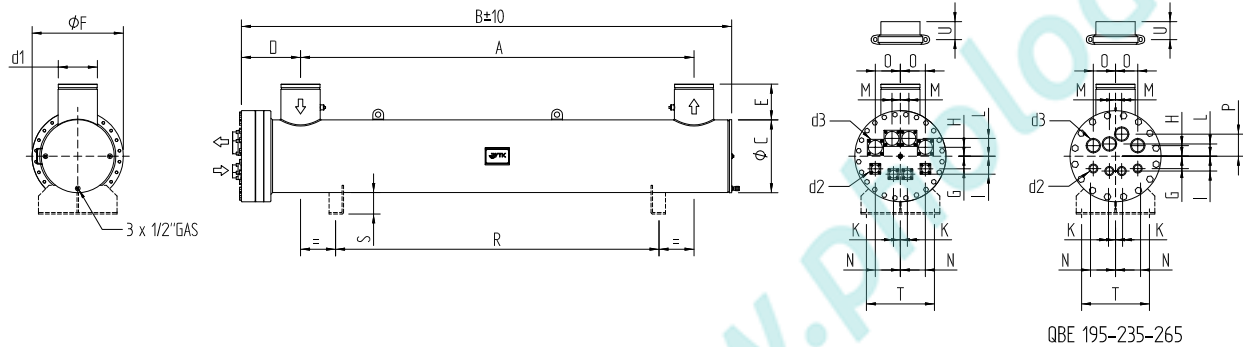
ODS = наружный диаметр трубы под пайку

ЭКСПЛУАТАЦИОННЫЕ ОГРАНИЧЕНИЯ - WORKING LIMITS

СЕРИЯ BE	T	Pr	Prp	Pw	Pwp
	[°C]	[бар]	[бар]	[бар]	[бар]
STD	-10 / +90	30	42,9	10	14,3
L (Низк. темп.)	-45 / +50	20	28,6	10	14,3
HP	-10 / +90	45	64,4	15	21,5



Модель MODEL	A	B	C	D	E	F	G	H	K	I	L	M	N	O	P	R	S	T	U	d1	d2	d3	Макс. расход Flow Rate Max.	Vr	Vw	Категория PED	Вес (пустого) Weight (Empty)	
	мм	мм	мм	мм	мм	мм	мм	мм	мм	мм	мм	мм	мм	мм	мм	мм	мм	мм	мм	мм	Резьба/ Victaulic	мм	мм	м3/ч	дм3	дм3	Gr. 1-2	кг
QBE 165	1500	1820	219	200	130	310	42	34	21	50	80	32	75	75	-	1200	80	260	-	3"	ODS 22 - Ø26,9	ODS 35 - Ø42,4	25,8	18,4	37,2	II	131	
QBE 195	1500	1880	273	236	150	370	50	43	25	60	50	25	90	90	90	1200	100	300	100	DN 100	ODS 35 - Ø42,4	ODS 42 - Ø48,3	44,5	23,9	65,9	II	213	
QBE 235	1500	1880	273	236	150	370	50	43	25	60	50	25	90	90	90	1200	100	300	100	DN 100	ODS 35 - Ø42,4	ODS 42 - Ø48,3	44,5	26,6	62,4	II	219	
QBE 265	1500	1880	273	236	150	370	50	43	25	60	50	25	90	90	90	1200	100	300	100	DN 100	ODS 35 - Ø42,4	ODS 42 - Ø48,3	44,5	30,5	57,4	III	224	
QBE 385	1730	2180	324	276	200	420	31	70	31	31	70	42	110	125	-	1400	100	300	100	DN 150	ODS 35	ODS 54	93,5	41,2	105,5	III	327	
QBE 415	1730	2180	324	276	200	420	31	70	31	31	70	42	110	125	-	1400	100	300	100	DN 150	ODS 35	ODS 54	93,5	46,8	98,3	III	347	
QBE 495	1730	2180	324	276	200	420	31	70	31	31	70	42	110	125	-	1400	100	300	100	DN 150	ODS 35	ODS 54	93,5	53,8	89,3	III	361	



ODS = наружный диаметр трубы под пайку

ЭКСПЛУАТАЦИОННЫЕ ОГРАНИЧЕНИЯ - WORKING LIMITS

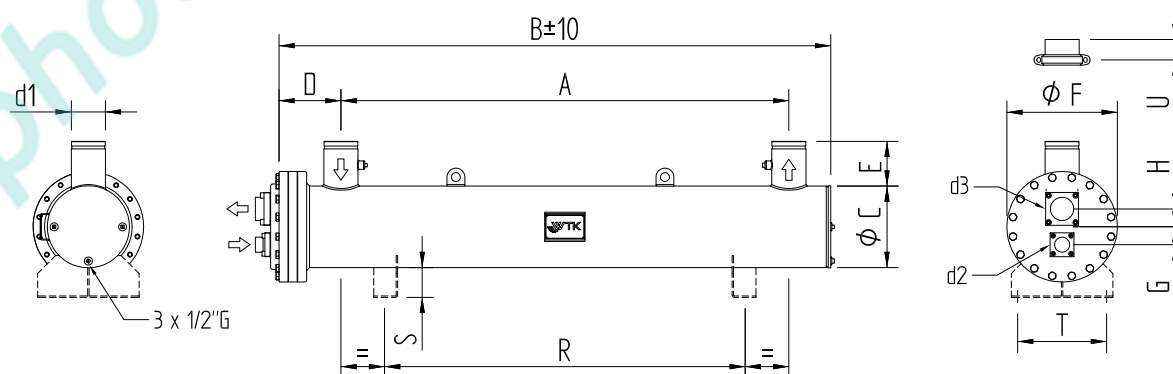
СЕРИЯ BE	T	Pr	Prp	Pw	Pwp
	[°C]	[бар]	[бар]	[бар]	[бар]
STD	-10 / +90	30	42,9	10	14,3
L (Низк. темп.)	-45 / +50	20	28,6	10	14,3
HP	-10 / +90	45	64,4	15	21,5

Модель MODEL	A	B	C	D	E	F	G	H	R	S	T	U	d1	d2	d3	Макс. расход Flow Rate Max.	Vr	Vw	Категория PED	Вес (пустого) Weight (Empty)
	мм	мм	мм	мм	мм	мм	мм	мм	мм	мм	мм	мм	Victaulic	мм	мм	м3/ч	дм3	дм3	Gr. 1-2	кг
SFE 135	2000	2315	219	195	150	310	55	46	1600	80	260	100	DN 100	ODS 42	ODS 64	33	24,2	48,3	III	155
SFE 150	2300	2615	219	195	150	310	55	46	1800	80	260	100	DN 100	ODS 42	ODS 64	36	27,4	54,8	III	173
SFE 195	2280	2650	273	230	150	370	60	60	1800	100	300	100	DN 125	ODS 54	ODS 80	44	34,9	93,9	III	270
SFE 220	2280	2650	273	230	150	370	60	60	1800	100	300	100	DN 125	ODS 54	ODS 80	49	38,9	87,5	III	280
SFE 255	2280	2650	273	230	150	370	60	60	1800	100	300	100	DN 125	ODS 54	ODS 80	51	44,8	80,2	III	290
SFE 300	2250	2695	324	275	200	420	75	70	1800	100	300	100	DN 150	ODS 64	ODS 105-108	75	52,9	133,4	III	377
SFE 340	2250	2695	324	275	200	420	75	70	1800	100	300	100	DN 150	ODS 64	ODS 105-108	86	59,9	124,7	III	390
SFE 390	2250	2695	324	275	200	420	75	70	1800	100	300	100	DN 150	ODS 64	ODS 105-108	97	68,8	113,5	IV	415
SFE 430	2200	2740	406	330	200	510	90	80	1800	120	400	100	DN 200	ODS 64	ODS 105-108	110	80,1	221,7	IV	575
SFE 510	2200	2740	406	330	200	510	90	80	1800	120	400	100	DN 200	ODS 64	ODS 105-108	120	92,6	206,5	IV	600
SFE 610	2200	2740	406	330	200	510	90	80	1800	120	400	100	DN 200	ODS 64	ODS 105-108	148	110,7	184,4	IV	645

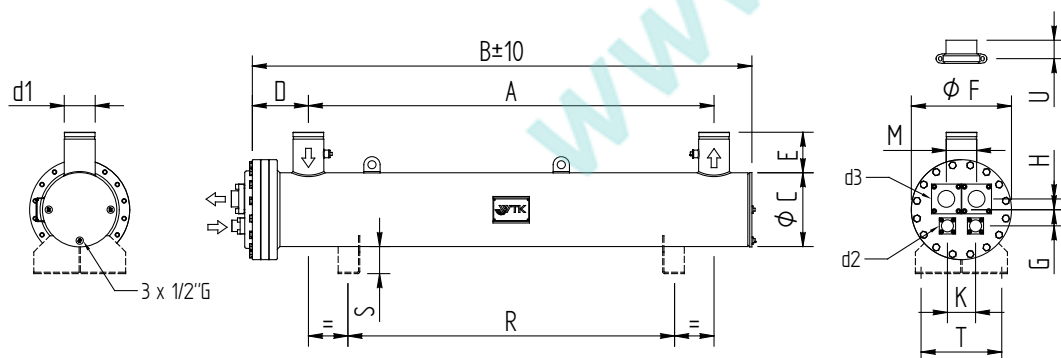
ODS = наружный диаметр трубы под пайку

ЭКСПЛУАТАЦИОННЫЕ ОГРАНИЧЕНИЯ - WORKING LIMITS

СЕРИЯ FE	T	Pr	Prp	Pw	Pwp
	[°C]	[бар]	[бар]	[бар]	[бар]
STD	-10 / +90	16,5	23,6	10	14,3
L (Низк. темп.)	-45 / +50	16,5	23,6	10	14,3
HP	-10 / +90	30	42,9	15	21,5



Модель MODEL	A	B	C	D	E	F	G	H	K	M	R	S	T	U	d1	d2	d3	Макс. расход Flow Rate Max.	Vr	Vw	Кате- гория PED	Вес (пустого) Weight (Empty)
	мм	мм	мм	мм	мм	мм	мм	мм	мм	мм	мм	мм	мм	мм	Victaulic	мм	мм	м3/ч	дм3	дм3	Гр. 1-2	кг
DFE 135	2000	2315	219	195	150	310	49	31	84	92	1600	80	260	100	DN 100	ODS 35	ODS 54	33	24,2	48,3	II	155
DFE 150	2300	2615	219	195	150	310	49	31	84	92	1800	80	260	100	DN 100	ODS 35	ODS 54	36	27,4	54,8	III	173
DFE 195	2280	2650	273	230	150	370	60	40	104	112	1800	100	300	100	DN 125	ODS 35	ODS 64	44	34,9	93,9	III	270
DFE 220	2280	2650	273	230	150	370	60	40	104	112	1800	100	300	100	DN 125	ODS 35	ODS 64	49	38,9	87,5	III	280
DFE 255	2280	2650	273	230	150	370	60	40	104	112	1800	100	300	100	DN 125	ODS 35	ODS 64	51	44,8	80,2	III	290
DFE 300	2250	2695	324	275	200	420	60	60	120	130	1800	100	300	100	DN 150	ODS 42	ODS 80	75	52,9	133,4	III	377
DFE 340	2250	2695	324	275	200	420	60	60	120	130	1800	100	300	100	DN 150	ODS 42	ODS 80	86	59,9	124,7	III	390
DFE 390	2250	2695	324	275	200	420	60	60	120	130	1800	100	300	100	DN 150	ODS 42	ODS 80	97	68,8	113,5	III	415
DFE 430	2200	2740	406	330	200	510	85	85	172	172	1800	120	400	100	DN 200	ODS 64	ODS 105/108	110	80,1	221,7	III	575
DFE 510	2200	2740	406	330	200	510	85	85	172	172	1800	120	400	100	DN 200	ODS 64	ODS 105/108	120	92,6	206,5	III	600
DFE 610	2200	2740	406	330	200	510	85	85	172	172	1800	120	400	100	DN 200	ODS 64	ODS 105/108	148	110,7	184,4	III	645
DFE 700	2700	3240	406	330	200	510	85	85	172	172	2200	120	400	100	DN 200	ODS 64	ODS 105/108	165	135,8	225,0	IV	722
DFE 825	2700	3235	457	338	200	510	85	85	172	172	2200	120	400	100	DN 200	ODS 64	ODS 105/108	190	153,0	310,0	IV	940
DFE 865	2700	3235	457	338	200	510	85	85	172	172	2200	120	400	100	DN 200	ODS 64	ODS 105/108	205	160,0	303,0	IV	958
DFE 935	2700	3240	508	330	200	620	110	120	170	240	2200	120	500	100	DN 200	ODS 64	ODS 105/108	218	178,0	378,0	IV	1000
DFE 1080	2700	3240	508	330	200	620	110	120	170	240	2200	120	500	100	DN 200	ODS 64	ODS 105/108	236	203,0	348,0	IV	1040
DFE 1150	2700	3240	508	330	200	620	110	120	170	240	2200	120	500	100	DN 200	ODS 64	ODS 105/108	255	214,0	337,0	IV	1090
DFE 1300	3100	3750	558	416	200	670	130	110	220	220	2600	120	500	100	DN 200	ODS 80	ODS 142	265	226,0	435,0	IV	1350
DFE 1400	3100	3750	558	416	200	670	130	110	220	220	2600	120	500	100	DN 200	ODS 80	ODS 142	283	281,0	498,0	IV	1520
DFE 1520	3600	4250	558	416	200	670	130	110	220	220	2800	120	500	100	DN 200	ODS 80	ODS 142	288	392,0	510,0	IV	1690
DFE 1700	3600	4280	610	400	200	720	140	120	230	230	2800	150	500	100	DN 250	ODS 80	ODS 142	325	423,0	690,0	IV	1840
DFE 1970	3600	4280	610	400	200	720	140	120	230	230	2800	150	500	100	DN 250	ODS 80	ODS 142	345	478,0	788,0	IV	1950



ODS = наружный диаметр трубы под пайку

ЭКСПЛУАТАЦИОННЫЕ ОГРАНИЧЕНИЯ - WORKING LIMITS

СЕРИЯ FE	T	Pr	Prp	Pw	Pwp
	[°C]	[бар]	[бар]	[бар]	[бар]
STD	-10 / +90	16,5	23,6	10	14,3
L (Низк. темп.)	-45 / +50	16,5	23,6	10	14,3
HP	-10 / +90	30	42,9	15	21,5

КОЖУХОТРУБНЫЕ ИСПАРИТЕЛИ С U-ОБРАЗНЫМ ТРУБНЫМ ПУЧКОМ SHELL&TUBE EVAPORATORS U-TUBES

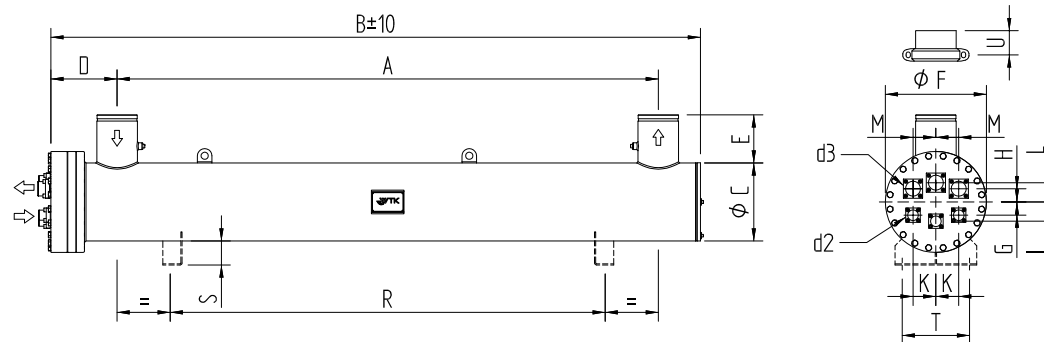
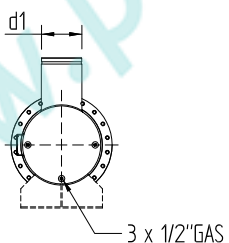
TFE = 3 КОНТУРА ХЛАДАГЕНТА
TFE = 3 REFRIGERANT CIRCUITS

Модель MODEL	A	B	C	D	E	F	G	H	K	I	L	M	R	S	T	U	d1	d2	d3	Макс. расход Flow Rate Max.	Vr	Vw	Категория PED	Вес (пустого) Weight (Empty)
	мм	мм	мм	мм	мм	мм	мм	мм	мм	мм	мм	мм	мм	мм	мм	мм	Victaulic	мм	мм	м3/ч	дм3	дм3	Gr. 1-2	кг
TFE 430	2200	2740	406	330	200	510	70	70	120	110	110	120	1800	120	400	100	DN 200	ODS 42	ODS 80	110	80,1	221,7	III	575
TFE 510	2200	2740	406	330	200	510	70	70	120	110	110	120	1800	120	400	100	DN 200	ODS 42	ODS 80	120	92,6	206,5	III	600
TFE 610	2200	2740	406	330	200	510	70	70	120	110	110	120	1800	120	400	100	DN 200	ODS 42	ODS 80	148	110,7	184,4	III	645
TFE 700	2700	3240	406	330	200	510	70	70	120	110	110	120	2200	120	400	100	DN 200	ODS 42	ODS 80	165	135,8	225,0	III	722
TFE 825	2700	3260	457	352	200	510	70	70	120	110	110	120	2200	120	400	100	DN 200	ODS 42	ODS 80	190	153,0	310,0	III	940
TFE 865	2700	3260	457	352	200	510	70	70	120	110	110	120	2200	120	400	100	DN 200	ODS 42	ODS 80	205	160,0	303,0	III	958
TFE 935	2700	3240	508	330	200	620	95	95	140	95	155	160	2200	120	500	100	DN 200	ODS 42	ODS 105-108	218	178,0	378,0	III	1000
TFE 1080	2700	3240	508	330	200	620	95	95	140	95	155	160	2200	120	500	100	DN 200	ODS 42	ODS 105-108	236	203,0	348,0	IV	1040
TFE 1150	2700	3240	508	330	200	620	95	95	140	95	155	160	2200	120	500	100	DN 200	ODS 42	ODS 105-108	255	214,0	337,0	IV	1090
TFE 1300	3100	3750	558	416	285	670	110	80	165	160	160	165	2600	120	500	100	DN 200	ODS 54	ODS 105-108	265	226,0	435,0	IV	1350
TFE 1400	3100	3750	558	416	285	670	110	80	165	160	160	165	2600	120	500	100	DN 200	ODS 54	ODS 105-108	283	281,0	498,0	IV	1520
TFE 1520	3600	4250	558	416	285	670	110	80	165	160	160	165	2800	120	500	100	DN 200	ODS 54	ODS 105-108	288	392,0	510,0	IV	1690
TFE 1700	3600	4280	610	400	285	720	130	110	165	130	160	165	2800	120	500	100	DN 250	ODS 54	ODS 105-108	325	423,0	690,0	IV	1840
TFE 1970	3600	4280	610	400	285	720	130	110	165	130	160	165	2800	120	500	100	DN 250	ODS 54	ODS 105-108	345	478,0	788,0	IV	1950

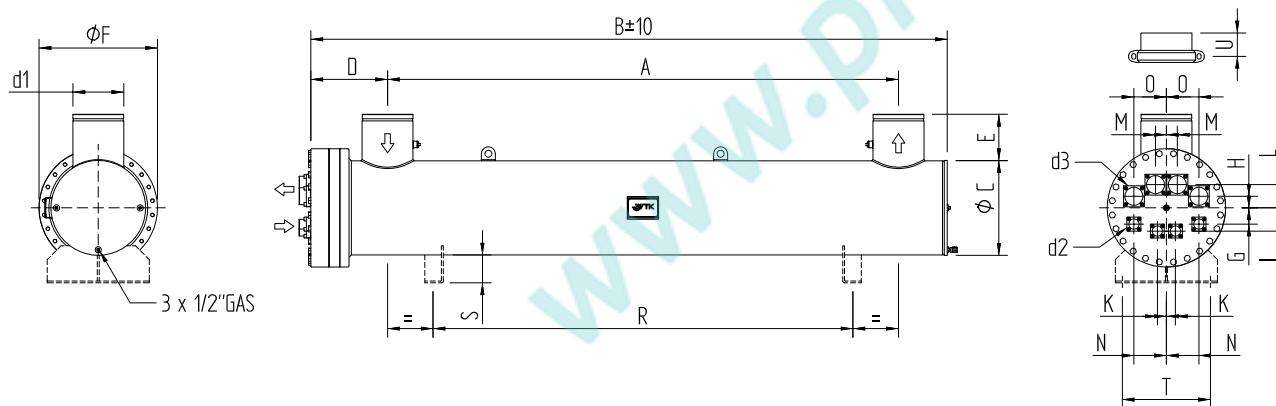
ODS = наружный диаметр трубы под пайку

ЭКСПЛУАТАЦИОННЫЕ ОГРАНИЧЕНИЯ - WORKING LIMITS

СЕРИЯ FE	T	Pr	Prp	Pw	Pwp
	[°C]	[бар]	[бар]	[бар]	[бар]
STD	-10 / +90	16,5	23,6	10	14,3
L (Низк. темп.)	-45 / +50	16,5	23,6	10	14,3
HP	-10 / +90	30	42,9	15	21,5



Модель MODEL	A	B	C	D	E	F	G	H	K	I	L	M	N	O	R	S	T	U	d1	d2	d3	Макс. расход Flow Rate Max.	Vr	Vw	Категория PED	Вес (пустого) Weight (Empty)
	мм	мм	мм	мм	мм	мм	мм	мм	мм	мм	мм	мм	мм	мм	мм	мм	мм	мм	Victaulic	мм	мм	м3/ч	дм3	дм3	Гр. 1-2	кг
QFE 430	2200	2740	406	330	200	510	70	50	39	100	100	47	140	140	2200	120	400	100	DN 200	ODS 35	ODS 64	110	80,1	221,7	III	575
QFE 510	2200	2740	406	330	200	510	70	50	39	100	100	47	140	140	2200	120	400	100	DN 200	ODS 35	ODS 64	120	92,6	206,5	III	600
QFE 610	2200	2740	406	330	200	510	70	50	39	100	100	47	140	140	2200	120	400	100	DN 200	ODS 35	ODS 64	148	110,7	184,4	III	645
QFE 700	2700	3240	406	330	200	510	70	50	39	100	100	47	140	140	2200	120	400	100	DN 200	ODS 35	ODS 64	165	135,8	225,0	III	722
QFE 825	2700	3260	457	352	200	510	70	50	39	100	100	47	140	140	2200	120	400	100	DN 200	ODS 35	ODS 64	190	153,0	310,0	III	940
QFE 865	2700	3260	457	352	200	510	70	50	39	100	100	47	140	140	2200	120	400	100	DN 200	ODS 35	ODS 64	205	160,0	303,0	III	958
QFE 935	2700	3280	508	358	200	620	110	85	59	85	110	59	177	177	2200	120	500	100	DN 200	ODS 42	ODS 42	218	178,0	378,0	III	1000
QFE 1080	2700	3280	508	358	200	620	110	85	59	85	110	59	177	177	2200	120	500	100	DN 200	ODS 42	ODS 42	236	203,0	348,0	III	1040
QFE 1150	2700	3280	508	358	200	620	110	85	59	85	110	59	177	177	2200	120	500	100	DN 200	ODS 42	ODS 42	255	214,0	337,0	III	1090
QFE 1300	3100	3790	558	418	285	670	115	75	66	115	186	200	66	200	2600	120	500	100	DN 200	ODS 64	ODS 105-108	265	226,0	435,0	III	1350
QFE 1400	3100	3790	558	418	285	670	115	75	66	115	186	200	66	200	2600	120	500	100	DN 200	ODS 64	ODS 105-108	283	281,0	498,0	IV	1520
QFE 1520	3600	4290	558	418	285	670	115	75	66	115	186	200	66	200	2800	120	500	100	DN 200	ODS 64	ODS 105-108	288	392,0	510,0	IV	1690
QFE 1700	3600	4336	610	438	285	720	130	70	70	130	155	210	70	210	2800	120	500	100	DN 250	ODS 64	ODS 105-108	325	423,0	690,0	IV	1840
QFE 1970	3600	4336	610	438	285	720	130	70	70	130	155	210	70	210	2800	120	500	100	DN 250	ODS 64	ODS 105-108	345	478,0	788,0	IV	1950



ODS = наружный диаметр трубы под пайку

ЭКСПЛУАТАЦИОННЫЕ ОГРАНИЧЕНИЯ - WORKING LIMITS

СЕРИЯ FE	T	Pr	Prp	Pw	Pwp
	[°C]	[бар]	[бар]	[бар]	[бар]
STD	-10 / +90	16,5	23,6	10	14,3
L (Низк. темп.)	-45 / +50	16,5	23,6	10	14,3
HP	-10 / +90	30	42,9	15	21,5

МОДЕЛИ TW

Накопительные баки с интегрированным испарителем представляют собой интересное техническое решение для установок, в которых необходимо всегда иметь запас холодной воды для потребителя. Совмещение накопительного бака с использованием соответствующим образом модифицированного кожухотрубного испарителя с U-образными трубками позволяют достичь вышеуказанного результата. Накопление воды возможно либо на стороне входа, либо на стороне выхода воды. Каждый накопительный бак был спроектирован так, чтобы его характеристики соответствовали испарителям с различной охлаждающей способностью, поэтому для накопительных баков одной и той же вместимости доступны испарители с разной охлаждающей способностью. Ассортимент нашей продукции включает в себя модели с резервуарами объемом от 190 до 3000 литров, которые могут работать с испарителями мощностью от 20 кВт до 1600 кВт.

Дополнительное оснащение может включать в себя специальные опоры, приваренные сверху резервуара для крепления прочих компонентов системы, а также теплоизоляцию.

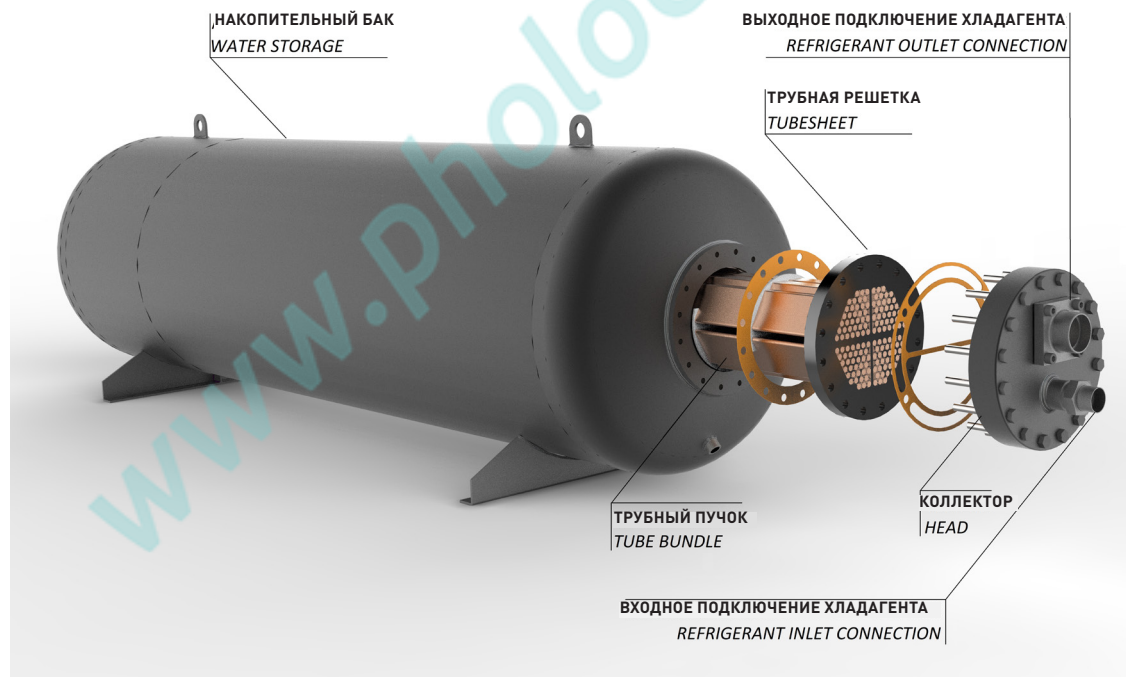
Применяемые требования по испытаниям, качеству и рабочим ограничениям определяются установленным испарителем (внимание: расчетное давление на стороне воды составляет 6 бар).

MODELS TW

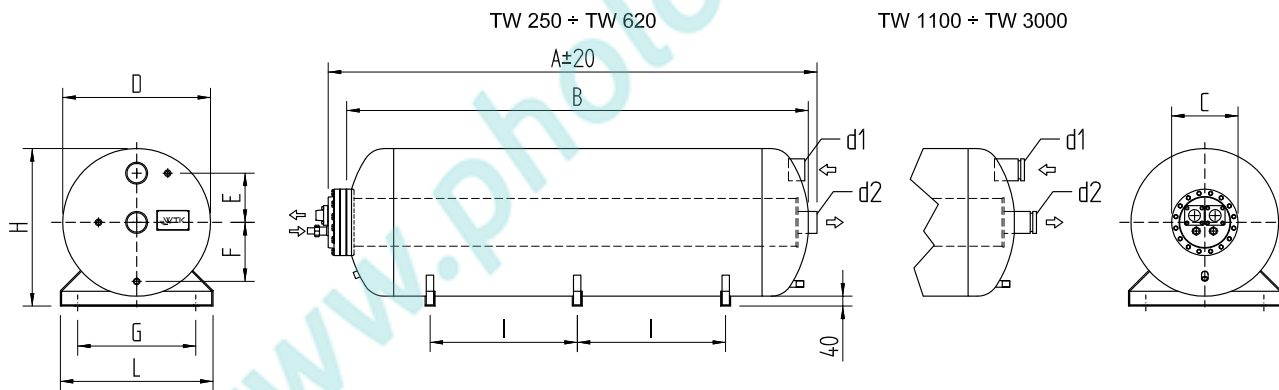
The buffer water tanks with integrated evaporator offer an interesting solution to the applications where it is necessary to have always available some cool water ready to use. Matching a tank with the function of water storage with a shell & tube evaporator "U-tube" type purpose modified for the scope, the above result can be achieved. The water storage is possible either on the entering or leaving water. Each tank has been designed to be matched with evaporators of different cooling capacities, so for the same water storage volume different cooling capacities are available. The range includes models with storage volume from about 190 litres to 3000 litres, that can work with evaporators whose duty goes from about 20 kW to 1600 kW.

The options available are special welded supports on top of the tank for the fixing of other components and the thermal insulation.

Test, quality, working limits are the ones of the installed evaporators (attention: design pressure water side = 6 bar).



Модель MODEL	A	B	Ø D	Ø C	E	F	G	H	I	L	d1 - d2	К-во опор корпуса SADDLES	Vw	Вес (пустого) Weight (Empty)	Допустимые модели MODELLI INSERIBILI																		
															SCE - DCE - TCE - QCE								SFE - DFE - TFE - QFE										
	мм	мм	мм	мм	мм	мм	мм	мм	мм	мм	Резьба/ Victaulic	шт.	дм3	кг																			
TW 250	1470	1370	480	195/245	160	190	380	540	850	500	2"	2	250	55	23	33	43	53	63	73	-	-	-	-	-	-	-	-	-	-	-	-	
TW 480	1900	1740	600	245/270	200	240	480	660	1200	620	2.1/2"	2	475	84	63	73	83	103	133	-	-	-	-	-	-	-	-	-	-	-	-	-	
TW 620	2385	2270	600	270/310	200	240	480	660	1500	620	3"	2	618	195	133	143	163	203	-	-	-	-	-	135	-	-	-	-	-	-	-	-	
TW 1100	2715	2580	750	310/370/420	280	300	600	770	1000	780	DN 100	3	1095	324	203	243	293	343	393	453	513	583	135	150	195	220	255	300	340	390	-	-	
TW 1400	3300	3150	750	370/420	220	300	600	770	1200	780	DN 125	3	1350	530	293	343	393	453	513	583	-	-	195	220	255	300	340	390	-	-	-	-	
TW 2000	2830	2650	1000	420	370	380	800	1030	1000	1030	DN 150	3	1990	700	453	513	583	-	-	-	-	-	300	340	390	-	-	-	-	-	-	-	
TW 2500	3520	3300	1000	510	370	380	800	1030	1200	1030	DN 200	3	2500	700	673	783	923	1053	1133	1223	-	-	430	510	610	700	825	865	-	-	-	-	-
TW 3000	4170	3900	1000	620/670	370	380	800	1030	1000	1030	DN 200	4	2980	1300	1373	1533	1583	-	-	-	-	-	935	1080	1150	1300	1400	-	-	-	-	-	





ТИПЫ ИЗДЕЛИЙ

Данный раздел каталога относится к серии одноходовых испарителей с прямым трубным пучком. Эта серия теплообменников может использоваться в качестве испарителей в компрессорно-холодильном цикле с хладагентом (CFC - HCFC - HFC - HFO), который протекает и испаряется внутри труб теплообменника, и вторичной жидкостью, в качестве которой может использоваться вода или другие жидкости (незамерзающие составы), охлаждающей трубки снаружи и кожух изнутри.

На чертеже показан испаритель с описанием его основных компонентов.

СОВМЕСТИМЫЕ ЖИДКОСТИ

Теплообменники разработаны в соответствии с ограничениями по давлению и температуре и рассчитаны на применение материалов, описанных ниже. Основные данные теплообменника, согласно ст. 4 Приложения 1 Европейской директивы 2014/68/UE, указаны на паспортной табличке аппарата.

МАТЕРИАЛЫ

Выбор материалов, используемых при изготовлении испарителей, определяется результатами тщательных проверок качества, осуществляемых в соответствии с нормами Директивы по оборудованию, работающему под давлением (Директива 2014/68/UE), а также Европейскими нормами, регламентирующими изготовление сосудов, работающих под давлением.

Стандартными материалами являются:

- углеродистая сталь: коллектор (данные компоненты среднего и крупного размера выполняются из литого чугуна), трубная решетка, кожух, соединительные элементы для линий воды и хладагента,
- медный сплав C12200 – EN12452/SB359 с оребренной внутренней поверхностью, подходящий для трубок теплообменников,
- безасбестовые прокладки, подходящие для использования с хладагентами на основе гидрохлорфторуглерода (HCFC), гидрофторуглерода (HFC), гидрофторолефина (HFO),
- пластмассовые перегородки из ПВХ,
- стальные крепежные винты, рассчитанные на температуры, возникающие в ходе эксплуатации изделия.

ИСПЫТАНИЯ, КАЧЕСТВО И ИДЕНТИФИКАЦИЯ

Все испытания проводятся в соответствии с процедурами, определенными во внутреннем руководстве по обеспечению качества UNI EN ISO 9001. В частности, все испарители подвергаются следующим испытаниям:

- испытание под давлением контуров хладагента и воды (коэффициент x1,43),
- испытание сварных соединений проникающей жидкостью в соответствии с действующими нормами,
- отдельное испытание под давлением для каждого контура хладагента отдельно,
- гидростатическое испытание с использованием детектора утечки гелия (допустимый уровень составляет макс. 3 г/год для R22).

По завершении испытаний и перед поставкой заказчику выполняется просушивание контуров хладагента и их защита от влажности воздуха при помощи пакетов с поглотителями влаги.

МОДЕЛИ (DX-серия) SPE – DPE – TPE

Испарители серии _PE называют одноходовыми. Их конструктивной особенностью является эффективный противоток и уменьшенная площадь основания, если сравнивать с обычными испарителями с U-образными трубками. Испарители этих серий рассчитаны на применение в установках с хладагентом R134a и HFO и способны обеспечить очень высокую производительность чиллера благодаря сниженному вдвое перепаду между температурой испарения и температурой холодной жидкости на выходе, по сравнению с показателями теплообменников с U-образными трубами. При одинаковой мощности и холодопроизводительности требуемый объем хладагента уменьшен за счет повышения эффективности процесса теплообмена. Существует возможность изменять положение соединений для водяной линии (вертикальное, правое или левое). Перегородки расположены так, чтобы обеспечить номинальную скорость потока жидкости, совместимую с перепадом давления, который может возникать, а также уменьшать, насколько это возможно, любой обход жидкости. Кроме того, такие модели могут быть сконструированы с разными расстояниями между перегородками, чтобы обеспечить высокий КПД даже при низкой скорости потока, в частности, с растворами антифризов.

Доступны варианты исполнения с приваренными опорами, фланцевыми соединениями для водяной линии, пожароустойчивой теплоизоляцией с толщиной слоя от 10 до 40 мм, электрическими обогревателями.

Все модели, представленные в каталоге, доступны в низкотемпературном исполнении (T° испар. = -45°C).

TYPES OF PRODUCT

This section of the catalogue refers to the evaporator series single pass. This series of heat exchangers can be used as evaporators in a compressor-driven refrigerating cycle, with a coolant (CFC – HCFC – HFC – HFO) that flows and evaporates inside the exchanger tubes and a secondary fluid water or others (anti-freezing fluids) that cools on the outside of the tubes and inside the shell.

The drawing shows an evaporator with the description of its main components.

COMPATIBLE FLUIDS

The heat exchangers are designed according to the pressure and temperature limits and with the materials described herebelow. The main data of the heat exchanger, according to Art. 4 of Annex 1 of the European Directive 2014/68/UE, are indicated on the unit's name plate.

MATERIALS

The choice of the materials used in the evaporators is the result of strict quality checks carried out in compliance with the PED norm (Dir. 2014/68/UE) and the European norms regulating the construction of pressure vessels.

The standard components are:

- carbon steel: head (medium-large sizes in cast iron), tube sheet, shell and refrigerant and water connections,
- copper alloy C12200 – EN12452/SB359 with inner finned surface suitable for exchanger pipes,
- asbestos free gaskets suitable for the use of HCFC, HFC, HFO refrigerants,
- PVC plastic baffles,
- bonded steel bolts fit for the temperatures generated during the use.

TEST, QUALITY AND IDENTIFICATION

All tests comply with the procedures of our internal quality manual UNI EN ISO 9001 and specifically all the evaporators undergo the following:

- pressure test refrigerant and water side (coefficient x 1,43),
 - test with penetration liquids (PT) on the weldings according to the norms,
 - separate pressure test for each single refrigerant circuit,
 - hydrostatic test with the use of a helium leakage detector (accepted max. level of 3 g/year of R22).
- Once the tests are over and before shipping, the refrigerant circuits are dried and protected against humidity by means of moisture absorber bags.

MODELS (dry-expansion) SPE – DPE – TPE

The evaporators of the series _PE are named "single pass" or in perfect counter-current with reduced footprint against the traditional evaporators "U" tubes. They are purpose designed for applications with refrigerant R134a and HFO and can grant very high performance of the chiller thanks to half-reduced approach between the evaporation temperature and the outlet of the cold fluid with respect to what is obtainable with heat exchangers made with "U" tubes. The refrigerant volumes at same performance and cooling capacity are rather lower due to the good efficiency of the heat exchange. There is the possibility to change the position of the water connections (vertical, right or left). The baffles are positioned to enable a nominal velocity of the fluid compatible with the pressure drop which may occur and to reduce to the least possible any by-pass of fluid. Besides such models can be assembled with different distance between the baffles in order to grant high efficiency even when the flow rate is low, particularly with anti-freezing solutions.

The options available are welded feet, water connections flanged type, thermal insulation fireproof with thickness from 10mm to 40mm, adhesive electric heaters.

All the models shown in the catalogue are available in low temperature execution (T° evap. = -45°C).

МОНТАЖ И ПРАКТИЧЕСКОЕ ИСПОЛЬЗОВАНИЕ КОЖУХОТРУБНЫХ ИСПАРИТЕЛЕЙ

Монтаж наших аппаратов должен выполняться только квалифицированным персоналом, с учетом того, что данные испарители являются оборудованием, работающим под давлением, и на них распространяется действие Директивы PED 2014/68/UE. Соответственно, оператор должен обеспечить выполнение всех требований, касающихся активных и пассивных средств обеспечения безопасности, содержащихся в вышеупомянутой директиве и местных нормативно-правовых актах.

Для надлежащего функционирования кожухотрубных испарителей нашей компании необходимо следовать нескольким простым правилам техники безопасности.

ХРАНЕНИЕ, ОБРАЩЕНИЕ И УСТАНОВКА

1. В период ожидания выполнения монтажа испаритель данного типа следует хранить в сухом защищенном месте, при температурах не ниже +4°C. Следует избегать хранения в местах, где из-за перепадов температур в течение суток внутри испарителя может образовываться конденсат.
2. Перемещение аппарата может осуществляться при помощи подъемных колец, расположенных на кожухе, или с использованием гибкой подъемной оснастки, расположенной по бокам корпуса испарителя.
3. Удалить пакеты для поглощения влаги, которые после завершения производственного процесса закладываются внутрь коллектора хладагента (во входные подключения линии хладагента), чтобы сохранить сухим контур хладагента.
4. Испаритель следует устанавливать в горизонтальном положении, поскольку установка с отклонением от горизонтали может существенно ухудшить эксплуатационные характеристики аппарата.
5. При установке за пределами помещений следует принять соответствующие меры по защите корпуса, работающего под давлением, от низких температур и коррозии, вызываемой атмосферными явлениями.

ОСНОВНЫЕ УКАЗАНИЯ ПО ПРАВИЛЬНОЙ ЭКСПЛУАТАЦИИ

1. Перед вводом оборудования в эксплуатацию следует проверить момент затягивания винтов на коллекторе хладагента (см. табл. моментов затягивания для крепежных винтов).
2. Не следует менять местами вход и выход водяной линии, иначе это может привести к ухудшению рабочих характеристик испарителя или возникновению избыточных вибраций в пучке труб.
3. Не следует подвергать испаритель воздействию избыточных вибраций, для чего могут быть применены демпферы, расположенные возле подключений к испарителю линий воды и хладагента, а также на его опорах/основании.
4. Необходимо принять соответствующие меры предосторожности (установить демпферы), чтобы избежать передачи вибраций на теплообменник, когда его корпус используется в качестве несущего элемента для компрессора.
5. Необходимо исключить попадание инородных частиц (в частности, мусора, грязи или твердых частиц) в водяной контур, предусмотрев установку соответствующих фильтров с размером ячейки не более 1,5 мм. Фильтры должны быть установлены на стороне воды, в линии всасывания насоса, что позволит исключить попадание на сторону кожуха отложений, таких как остатки от сварки и твердые частицы, которые могут повредить трубки теплообменника.
6. Перед вводом испарителя в эксплуатацию (особенно в составе открытых контуров) следует проанализировать состав воды на предмет совместимости с материалами, применяемыми при изготовлении испарителя, чтобы исключить проявления коррозии.
По описанным выше причинам качество воды может существенно повлиять на эксплуатационные характеристики и срок службы теплообменника. Вторичная жидкость, представляющая собой смесь воды и этилен- или пропиленгликоля, как правило, не является коррозионно-активной, если не загрязнена другими веществами. Перед использованием каких-либо других вторичных жидкостей следует проконсультироваться с компанией WTK.
7. Всегда следует использовать воду или незамерзающие составы, совместимые с материалами испарителя, периодически проверять состояние жидкости и не запускать установку при температурах, близких к точке замерзания, в противном случае следует увеличить процентное содержание антифриза в смеси. В одном из служебных патрубков, расположенных в подключениях водяной линии, всегда следует устанавливать датчик контроля замерзания.
8. На стороне хладагента следует установить реле минимального давления; если в аппарате предусмотрена функция вакуумирования, также должен быть установлен таймер, исключающий возможность длительного падения давления и температуры.
9. Если оборудование изготовлено из стандартных материалов, следует избегать попадания в испаритель хлорированной воды (максимально допустимое содержание хлора не должно превышать 3 р.р.м.).

10. Также следует избегать превышения максимального расхода жидкости «Мп», указанного в каталоге, поскольку это может привести к возникновению избыточной вибрации и повреждению теплообменника. В случае параллельного подключения к другим холодильным машинам или системам с использованием сложных контуров и циклов, при выборе теплообменника следует учитывать величину максимального расхода, даже если она является временной.

11. Величины рабочего давления и рабочей температуры на сторонах хладагента и воды системы не должны превышать максимальные значения, указанные на паспортной табличке испарителя.

12. Во время заполнения водяного контура необходимо следить за тем, чтобы из кожуха испарителя был полностью вытеснен воздух.

13. Также необходимо обращать внимание на полное вытеснение воздуха из рабочего контура и испарителя; убедиться в наличии соответствующего противодействия на выходе водяного контура испарителя, чтобы исключить возникновение свободного дренажа и обеспечить образование внутри испарителя падения давления, соответствующего, по меньшей мере, значению в каталоге или полученному расчетному значению (если используется разомкнутый контур, то на выходе водяной линии следует установить регулирующий и калибровочный клапан).

14. Между терморегулирующим вентилем и входным подключением хладагента должен быть установлен прямой отрезок трубы длиной в 8-10 диаметров. Наличие любых криволинейных участков может повлиять на производительность теплообменника. Если в вентиль поступает не полностью жидкий хладагент, это может привести к формированию нестабильных условий работы с постоянными колебаниями – такой режим клапана оказывает негативное влияние на производительность теплообменника.

15. Чтобы исключить образование льда, мы рекомендуем перепад температуры между входящим и исходящим потоками 5 К при температуре испарения выше -1°C.

16. Чтобы гарантировать полное испарение в газообразную фазу, не следует эксплуатировать установку при перегреве менее 3 К.

17. При длительном простое испаритель должен оставаться либо полностью заполненным жидкостью, либо полностью пустым.

18. В случае, если потребуются слить жидкость из кожуха, следует убедиться в том, что вся вода полностью сброшена; ни в коем случае не следует оставлять испаритель частично заполненным водой.

19. При работе в составе разомкнутого контура следует избегать сброса воды из испарителя при остановленном насосе.

20. Необходимо исключить возможность кавитации в насосе и присутствие газа в гидравлическом контуре.

21. Не следует задавать частичную нагрузку (на стороне хладагента) величиной менее 50% от полной производительности компрессора. Если это необходимо, обратитесь за консультацией в компанию WTK.

ОЧИСТКА ТЕПЛООБМЕННИКОВ

1. Химическая очистка испарителя – серия с прямыми трубками

Операции по очистке могут помочь в поддержании КПД теплообменников на высоком уровне. Во всяком случае, следует избегать применения систем очистки, которые могут оказаться слишком агрессивными для труб.

Отсоединив водяной контур установки от испарителя, вы можете выполнить определенную химическую очистку путем принудительной циркуляции специальных средств для удаления отложений или загрязняющих веществ; в этом случае важно выбрать правильный продукт, содержащий конкретное вещество для очистки, и точно следовать указаниям по применению такого химического продукта. Если приходится иметь дело с неорганическими отложениями, мы рекомендуем использовать продукт P3 T288 компании Henkel. Если такое средство недоступно, а также в экстренных случаях могут быть использованы некоторые слабые кислоты, такие как муравьиная кислота, лимонная кислота, уксусная кислота, щавелевая кислота или фосфорная кислота, при концентрации в водном растворе около 5%. После очистки такими кислотами чрезвычайно важно промыть теплообменник чистой водой в течение как минимум 30 минут. Затем следует выпустить всю воду, скопившуюся внутри кожуха.

ВНИМАНИЕ: использование сильных неорганических кислот, таких как азотная или серная кислота, является недопустимым, поскольку они могут вызвать сильную коррозию теплообменника

ЗАПУСК УСТАНОВКИ В ЭКСПЛУАТАЦИЮ

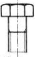
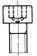
1. Перед запуском системы убедитесь, что удалены пакеты с поглотителями влаги.
2. При заполнении теплообменника водой убедитесь, что воздух вытесняется через нижнее служебное подключение в задней части или через подключения для воды. Особое внимание при запуске системы следует обратить на полное отсутствие воздуха внутри теплообменника, поскольку наличие пузырьков воздуха в воде может стать причиной повреждения труб. В случае подключения воды к открытым контурам, следует исключить возможность попадания воздуха в теплообменник при выключенных насосах: присутствие воздуха может вызвать коррозию и повреждение теплообменника. Трубопроводы водяных линий должны быть спроектированы таким образом, чтобы исключить самостоятельное вытекание воды из теплообменника и последующее попадание в него воздуха при неработающих насосах.

ТЕХНИЧЕСКОЕ ОБСЛУЖИВАНИЕ ИСПАРИТЕЛЯ

1. Для оптимального технического обслуживания компонентов теплообменника необходимы периодические проверки, проводимые квалифицированным персоналом. Потребность в таких проверках и частота их проведения зависит от длительности и условий эксплуатации теплообменника.
2. Используйте калиброванные динамометрические гаечные ключи.

ПРОВЕРКА	ЧАСТОТА
Момент затягивания винтов переднего/заднего коллектора испарителя	Проверка выполняется при запуске установки, а затем проводится в ходе эксплуатации с равными интервалами; максимальный интервал – 1 раз в два года
Момент затягивания винтов в соединениях	
Проверка состояния уплотнений коллектора	

ТАБЛИЦА МОМЕНТОВ ЗАТЯГИВАНИЯ РЕЗЬБОВОГО КРЕПЕЖА

Тип винта	M5	M6	M8	M10	M12	M14	M16	M20	M22	M24	
 Головка с наружным шестигранником	мм	-	-	13	17	19	22	24	30	32	36
 Головка с внутренним шестигранником	мм	5	5	6	8	10	-	14	17	-	-
МОМЕНТ ЗАТЯГИВАНИЯ	Н·м	6	10	25,5	35/50	87	130	210	410	600	750
	кгс·м	0,61	1	2,6	3,6/5	8,9	13,2	21,5	42	61	77

РЕКОМЕНДАЦИИ ДЛЯ ПРАВИЛЬНОГО ВЫБОРА

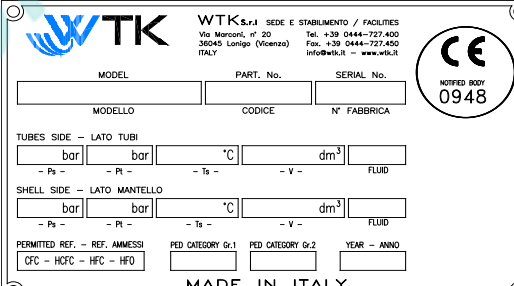
При выборе подходящего кожухотрубного испарителя следует учитывать влияние отложений различных веществ на внешней поверхности труб между перегородками.

Соответственно, основным показателем, определяющим правильный выбор испарителя, является коэффициент загрязнения [f. f.]. Мы рекомендуем выбирать правильное значение, исходя из следующих параметров

- Обычная пресная вода в замкнутом контуре: f.f. = 0,000043 м² К/Вт
- Вода в разомкнутом контуре: f.f. = 0,000086 м² К/Вт
- Растворы гликоля с концентрацией < 40%: f.f. = 0,000086 м² К/Вт
- Растворы гликоля с концентрацией > 40%: f.f. = 0,000172 м² К/Вт

В таблице ниже приведены, как функция точки замерзания, величины процентного содержания антифриза по массе для основных незамерзающих смесей:

ТОЧКА ЗАМЕРЗАНИЯ	ЭТИЛЕНГЛИКОЛЬ	ПРОПИЛЕНГЛИКОЛЬ	TYFOXIT
°C	% (по массе)	% (по массе)	% (г/см ³)
-10	24	24	40 (1.10)
-20	36	36	50 (1.15)
-30	46	46	68 (1.17)
-40	53	53	80 (1.20)



WTK S.r.l. SEDE E STABILIMENTO / FACILITIES
Via Marconi, n° 20
36045 Lonigo (Vicenza)
ITALY
Tel. +39 0444-727.400
Fax. +39 0444-727.400
info@wtk.it - www.wtk.it

MODEL: _____ PART. No.: _____ SERIAL No.: _____
MODELLO: _____ CODICE: _____ N° FABBRICA: _____

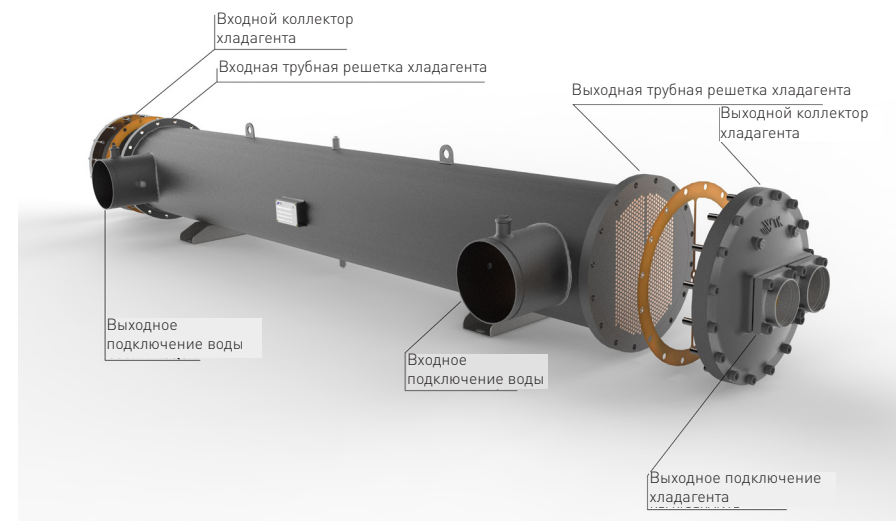
TUBES SIDE - LATO TUBI
[] bar [] bar [] °C [] dm³
- Ps - - Pt - - Ts - - V - FLUID

SHELL SIDE - LATO MANTELLINO
[] bar [] bar [] °C [] dm³
- Ps - - Pt - - Ts - - V - FLUID

PERMITTED REF. - REF. AMMESSI PED CATEGORY Gr.1 PED CATEGORY Gr.2 YEAR - ANNO
CFC - HCFC - HFC - HFO [] [] [] []

MADE IN ITALY

NOTIFIED BODY 0948



INSTALLATION AND APPLICATION OF THE SHELL & TUBE EVAPORATORS

The units must be installed only by qualified personnel, considering that the evaporators are pressurised vessels and as such are ruled by the Directive PED 2014/68/UE relating to these appliances.

The operator must therefore observe all the active and passive safety requirements defined by the above directive and local regulations.

For a correct functioning of our shell & tube evaporators it is necessary to follow some simple pre-cautions.

STORAGE, HANDLING AND POSITIONING

1. While waiting for the installation, the evaporator must be stored in a dry sheltered place, at temperatures no lower than +4°C. Avoid sites where condensation may form inside the heat exchanger, due to temperature variations during the day.
2. The unit can be handled by using the lifting rings located on the shell or using elastic hoisting straps positioned at the sides of the exchanger.
3. Remove the anti-moisture bags, inserted at the end of the manufacturing process inside the refrigerant head (refrigerant inlet connections) in order to keep the refrigerant circuit dry.
4. Install the evaporator in horizontal position as non-horizontal installations may considerably affect the performance.
5. For outdoor installation, take suitable measures to protect the pressure vessel against atmospheric corrosion and low outside temperatures.

GENERAL INSTRUCTIONS FOR CORRECT OPERATION

1. Check, before the start-up, the torque of the bolts of the refrigerant head (see table of tightening torque for screws).
2. Do not reverse the water inlet and outlet in order not to decrease the evaporator performance or cause excessive vibrations of the tube bundle.
3. Do not expose the evaporator to excessive vibrations, installing vibration dampers near the refrigerant and water connections of the heat exchanger and of its supports/structure.
4. Take proper precautions (vibration dampers) so to avoid the transmission of the vibrations to the heat exchanger when the exchanger is installed as a support element of the compressor.
5. Avoid foreign particles (particularly debris, dirt or solid particles) to enter into the water circuit by applying suitable filters with a mesh size of max. 1,5mm. Filters must be fitted on the water side in the pump intake line to prevent sediments such as welding residues and solid particles from entering the shell side and damaging the tubes of the exchanger.
6. Analyze the water checking its compatibility with the materials of the heat exchanger before using the evaporator (especially in open circuits) also to reduce accidental corrosion.
The quality of the water, for the reasons described above, may significantly influence the operation and the life of the exchanger. Secondary fluids consisting of water and ethylene or propylene glycol solutions are generally not corrosive, unless contaminated by other substances. Before using any other secondary fluid, check with WTK.
7. Always use waters or anti-freezing inhibited mixtures compatible with the materials of the evaporator, check the fluids from time to time and do not run the unit with temperatures near the freezing point, otherwise increase the percentage of anti-freezing. Install always in one of the service sockets, located in the water connections, an anti-freezing sensor.
8. On the refrigerant side, a minimum pressure switch is required; if the pump-down function is featured, also a timer should be installed to prevent extended pressure and temperature drops.
9. Avoid the use of the evaporator with waters containing chlorine (max. = 3 p.p.m.) when the unit is manufactured with standard materials

10. Avoid exceeding the max. flow rate "Mm" shown in the catalogue, as this may cause excessive vibrations and damages to the exchanger. In the case of parallel connections to other refrigerating units or systems with complex loop cycles, consider the maximum flow rate value, even if temporary, for the exchanger.

11. The operating pressure and temperature on the refrigerant side and water side of the system must comply with the maximum values shown on the evaporator's name plate.

12. During the filling of the water circuit, pay attention to discharge totally the air in the shell

13. Pay attention to discharge all the air from the circuit and evaporator, checking the presence of an adequate counter-pressure at the water outlet of the evaporator so not to let the drain free and to cause inside the evaporator a pressure drop at least equal to the catalogue or calculation one (if in open circuit it is better to install at the water outlet a regulation and calibration valve)

14. Between the thermostatic valve and the refrigerant inlet connection, install a straight section of tubing around 8-10 times longer than its diameter. The presence of any curves may affect the performance of the exchanger. If the valve is supplied with not completely liquid refrigerant it may reach unstable conditions, with continuous fluctuations: also this valve behaviour negatively affects the performance of the exchanger.

15. In order to avoid the ice formation, we advise a temperature approach of 5K with an evaporation temperature > -1°C

16. Do not operate with a superheating < 3K in order to guarantee a complete gas evaporation

17. Leave the evaporator totally full of water or totally empty if not in operation for long time

18. In case the shell needs to be emptied be sure that all the water is completely drained; never leave the evaporator partially loaded with water

19. Avoid, in open circuit, the water drainage of the evaporator during the pump stop

20. Avoid the cavitation of the pump and the presence of gas in the hydraulic circuit

21. Do not set partial loads (refrigerant side) lower than 50% of the total duty of the compressor, if necessary contact WTK.

CLEANING OF THE HEAT EXCHANGERS

1. Evaporator chemical cleaning – series straight tubes

Cleaning operations can help in keeping at high level the efficiency of the heat exchangers. Anyway, cleaning systems which may result in being too aggressive for the tubes have to be avoided.

Excluding the water circuit of the plant from the evaporator, you can do some chemical cleaning through the forced circulation of specific products for the removal of deposits or fouling agents; in this case it is important to select the right product for the specific agent to clean and therefore to follow the chemical product indications. If the deposit is non-organic, we recommend a product like P3 T288 by Henkel. If not available or in emergency cases, some soft acids such as formic acid, citric acid, acetic acid, ossalic acid or phosphoric acid can be used as well, as long as their solution in water is about 5%. After the cleaning with such acids, it is extremely important to rinse the heat exchanger with clean water for at least 30 minutes. Then discharge all the water inside the shell.

ATTENTION: never use strong inorganic acids as the nitric acid, sulphuric acid that can corrode the heat exchanger.

STARTING THE PLANT

1. Before starting the system, make sure the absorbent fillers have been removed.
2. When filling the exchanger with water, make sure the air is vented through the service connection on the bottom of the shell, or through the water connections. Careful attention must be paid when starting the system to ensure that there is no air inside the exchanger: the presence of air bubbles in the water may damage the tubes. In the case of water connections to open circuits, prevent air from entering the exchanger when the pumps are off: the presence of air will cause corrosion and damage the exchanger. The layout of the water piping must be designed so as to avoid the downflow of water from the exchanger, and consequently the inlet of air when the pumps are off.

MAINTENANCE OF THE EVAPORATOR

1. For the optimum maintenance of the exchanger components, periodical checks should be carried out by qualified personnel. The necessity and frequency of such checks depends on the operation of the exchanger over time.
2. Use suitable calibrate torque wrenches.

CHECK	FREQUENCY
Evaporator front/rear head screw tightening torque	Check at the starting of the plant and then at regular time intervals upon the operating time;
Connection screws tightening torque	
Check the status of the seals on the head	Max every 2 years

TABLE OF TIGHTENING TORQUE FOR SCREWS

Type of screw	M5	M6	M8	M10	M12	M14	M16	M20	M22	M24	
wrench TE-screws	mm	-	-	13	17	19	22	24	30	32	36
wrench TC screw	mm	5	5	6	8	10	-	14	17	-	-
TIGHTENING TORQUE	Nm	6	10	25,5	35/50	87	130	210	410	600	750
	kgf-m	0,61	1	2,6	3,6/5	8,9	13,2	21,5	42	61	77

SUGGESTIONS FOR A CORRECT SELECTION

In the shell & tube evaporators, deposits of various substances external to the tubes between the baffles are an effect that must necessarily be considered when selecting the product. The fouling factor (f. f.) is thus a fundamental value for a correct choice of an evaporator. We therefore advise to choose the right value based on the following parametres.

- Normal fresh water in closed circuit
 - Water in open circuit
 - Glycol solutions < 40%
 - Glycol solutions > 40%
- f.f. = 0,000043 m² K/W
 f.f. = 0,000086 m² K/W
 f.f. = 0,000086 m² K/W
 f.f. = 0,000172 m² K/W

The table herebelow shows, as function of the freezing point, the percentages in weight of the main anti-freezing mixtures.

FREEZING POINT	ETHYLEN GLYCOL	PROPYLEN GLYCOL	TYFOXIT
°C	% (mass)	% (mass)	% (g/cm ³)
-10	24	24	40 (1.10)
-20	36	36	50 (1.15)
-30	46	46	68 (1.17)
-40	53	53	80 (1.20)

WTK S.p.A. SEDE E STABILIMENTO / FACILITIES
 Via Marconi, n° 20
 36045 Lonigo (Vicenza)
 ITALY
 Tel. +39 0444-727.400
 Fax. +39 0444-727.450
 info@wtk.it - www.wtk.it

MODEL: _____ PART. No.: _____ SERIAL No.: _____
 MODELLO: _____ CODICE: _____ N° FABBRICA: _____

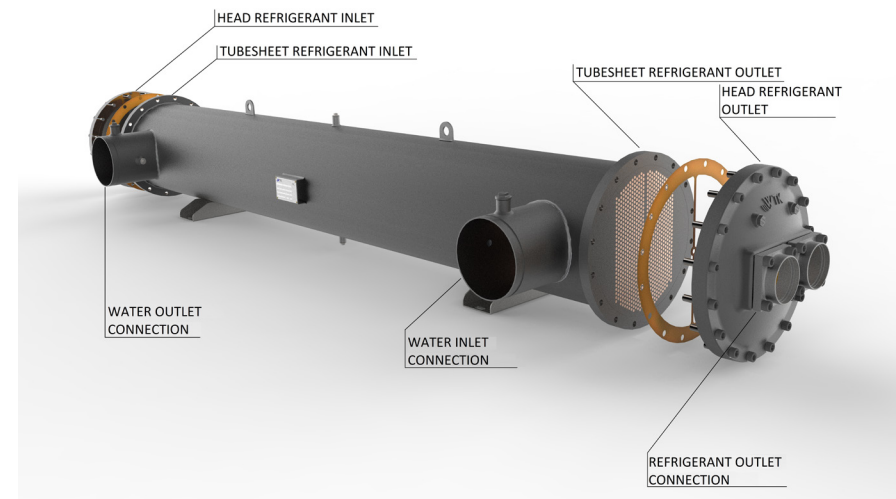
TUBES SIDE - LATO TUBI
 [] bar [] bar [] °C [] dm³
 - Ps - - Pt - - Ts - - V - FLUID

SHELL SIDE - LATO MANTELLO
 [] bar [] bar [] °C [] dm³
 - Ps - - Pt - - Ts - - V - FLUID

PERMITTED REF. - REF. AMMESSI: CFC - HCFC - HFC - HFO
 PED CATEGORY Gr.1: [] PED CATEGORY Gr.2: [] YEAR - ANNO: []

MADE IN ITALY

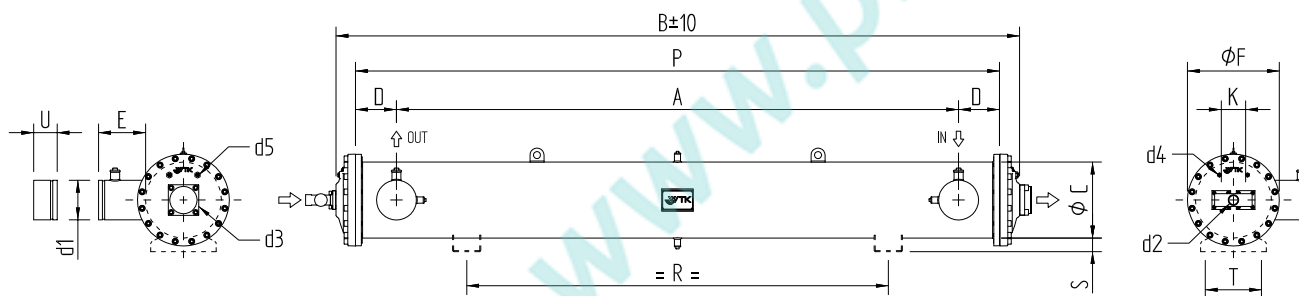
NOTIFIED BODY 0948



Модель MODEL	A	B	C	D	E	F	K	P	R	S	T	U	d1	d2	d3	d4	d5	Макс. расход Flow Rate Max.	Vr	Vw	Категория PED	Вес (пустого) Weight (Empty)
	мм	мм	мм	мм	мм	мм	мм	мм	мм	мм	мм	мм	Victaulic	мм	мм	дюйм	дюйм	м3/ч	дм3	дм3	Gr. 1	кг
SPE 210	2400	2900	273	175	150	340	72	2750	1800	48	220	100	DN125	ODS42 *	ODS80	1/4"	1/2"	65,3	19	77	III	256
SPE 230	2400	2900	273	175	150	340	72	2750	1800	48	220	100	DN125	ODS42 *	ODS80	1/4"	1/2"	65,3	33	115	III	259,5
SPE 260	2400	2900	273	175	150	340	72	2750	1800	48	220	100	DN125	ODS42 *	ODS80	1/4"	1/2"	65,3	38	109	III	266,6
SPE 300	2400	2900	273	175	150	340	72	2750	1800	48	220	100	DN125	ODS42 *	ODS80	1/4"	1/2"	78,3	42	106	III	271,2
SPE 350	2400	2900	273	175	150	340	72	2750	1800	48	220	100	DN125	ODS42 *	ODS80	1/4"	1/2"	78,3	44	103	III	274,3
SPE 370	2400	2920	324	175	200	390	104	2750	1800	58	220	100	DN150	ODS42 *	ODS105-108	1/4"	1/2"	111,8	52	159	III	290,1
SPE 440	2400	2920	324	175	200	390	104	2750	1800	58	232	100	DN150	ODS42 *	ODS105-108	1/4"	1/2"	111,8	58	153	III	296,8
SPE 490	2400	2920	324	175	200	390	104	2750	1800	58	232	100	DN150	ODS42 *	ODS105-108	1/4"	1/2"	111,8	62	148	IV	302,5
SPE 560	2350	2945	406	200	200	480	131	2750	1800	55	320	100	DN200	ODS42 *	ODS105-108	1/4"	1/2"	137,6	73	261	IV	470
SPE 630	2350	2945	406	200	200	480	131	2750	1800	55	320	100	DN200	ODS42 *	ODS105-108	1/4"	1/2"	137,6	79	255	IV	476,2
SPE 700	2350	2945	406	200	200	480	131	2750	1800	55	320	100	DN200	ODS42 *	ODS105-108	1/4"	1/2"	175,6	87	247	IV	485,3
SPE 800	2350	2945	406	200	200	480	131	2750	1800	55	320	100	DN200	ODS42 *	ODS105-108	1/4"	1/2"	175,6	95	240	IV	492,9
SPE 860	2350	2945	406	200	200	480	131	2750	1800	55	400	100	DN200	ODS42 *	ODS105-108	1/4"	1/2"	175,6	100	235	IV	499,7

* Поставляется с T-образным коллектором для входа жидкости
 * SUPPLIED WITH "T" COLLECTOR FOR FLUID INLET

ODS = наружный диаметр трубы под пайку



ЭКСПЛУАТАЦИОННЫЕ ОГРАНИЧЕНИЯ - WORKING LIMITS

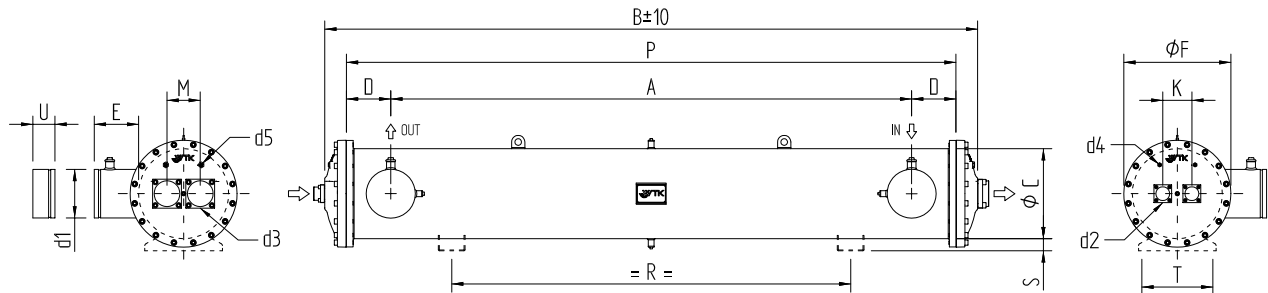
СЕРИЯ PE	T	Pr	Prp	Pw	Pwp
	[°C]	[бар]	[бар]	[бар]	[бар]
STD	-10 / +90	16,5	23,6	10	14,3
L (Низк. темп.)	-45 / +50	22	31,46	10	14,3

Модель MODEL	A	B	C	D	E	F	K	M	P	R	S	T	U	d1	d2	d3	d4	d5	Макс. расход Flow Rate Max.	Vr	Vw	Категория PED	Вес (пустого) Weight (Empty)
	мм	мм	мм	мм	мм	мм	мм	мм	мм	мм	мм	мм	мм	Victaulic	мм	мм	дюйм	дюйм					
DPE 210	2400	2900	273	175	150	340	72	122	2750	1800	48	220	100	DN 125	ODS 35	ODS 64	1/4"	1/2"	65,3	35	111,7	III	257,4
DPE 230	2400	2900	273	175	150	340	72	122	2750	1800	48	220	100	DN 125	ODS 35	ODS 64	1/4"	1/2"	65,3	38,5	107,7	III	260,9
DPE 260	2400	2900	273	175	150	340	72	102	2750	1800	48	220	100	DN 125	ODS 35	ODS 64	1/4"	1/2"	65,3	43,9	101,6	III	268
DPE 300	2400	2900	273	175	150	340	72	102	2750	1800	48	220	100	DN 125	ODS 35	ODS 64	1/4"	1/2"	78,3	47,9	97	III	272,6
DPE 350	2400	2900	273	175	150	340	72	102	2750	1800	48	220	100	DN 125	ODS 35	ODS 64	1/4"	1/2"	78,3	50,2	94,3	III	275,7
DPE 370	2400	2920	324	175	200	390	104	122	2750	1800	58	232	100	DN 150	ODS 42	ODS 80	1/4"	1/2"	111,8	59,3	147	III	291,7
DPE 440	2400	2920	324	175	200	390	104	122	2750	1800	58	232	100	DN 150	ODS 42	ODS 80	1/4"	1/2"	111,8	65,4	140,1	III	298,4
DPE 490	2400	2920	324	175	200	390	104	122	2750	1800	58	232	100	DN 150	ODS 42	ODS 80	1/4"	1/2"	111,8	70,1	134,8	III	304,1
DPE 560	2350	2945	406	200	200	480	131	150	2750	1800	55	320	100	DN 200	ODS 54	ODS 105-108	1/4"	1/2"	137,6	84,5	244,1	III	471,2
DPE 630	2350	2945	406	200	200	480	131	150	2750	1800	55	320	100	DN 200	ODS 54	ODS 105-108	1/4"	1/2"	137,6	90,6	237,2	III	477,4
DPE 700	2350	2945	406	200	200	480	131	150	2750	1800	55	320	100	DN 200	ODS 54	ODS 105-108	1/4"	1/2"	175,3	98,9	227,9	III	486,5
DPE 800	2350	2945	406	200	200	480	131	150	2750	1800	55	320	100	DN 200	ODS 54	ODS 105-108	1/4"	1/2"	175,3	105,9	219,9	III	494,1
DPE 860	2350	2945	406	200	200	480	131	150	2750	1800	55	320	100	DN 200	ODS 54	ODS 105-108	1/4"	1/2"	175,3	111,8	213,2	III	500,9
DPE 930	2350	2950	508	200	200	580	150	188	2750	1800	55	410	100	DN 200	ODS 64/67	ODS 105-108	1/4"	1/2"	214,9	135,3	381,8	IV	674,6
DPE 1000	2350	2950	508	200	200	580	150	188	2750	1800	55	410	100	DN 200	ODS 64/67	ODS 105-108	1/4"	1/2"	214,9	114,6	374,7	IV	681,2
DPE 1100	2350	2950	508	200	200	580	150	188	2750	1800	55	410	100	DN 200	ODS 64/67	ODS 105-108	1/4"	1/2"	286,6	105,1	365,2	IV	689,9
DPE 1200	2350	2950	508	200	200	580	150	188	2750	1800	55	410	100	DN 200	ODS 64/67	ODS 105-108	1/4"	1/2"	286,6	161,8	352	IV	703
DPE 1300	3200	3800	508	200	200	580	150	188	3600	2500	55	410	100	DN 200	ODS 64/67	ODS 105-108	1/4"	1/2"	286,6	171,5	503,7	IV	795,8
DPE 1400	3200	3800	508	200	200	580	150	188	3600	2500	55	410	100	DN 200	ODS 64/67	ODS 105-108	1/4"	1/2"	377,6	179,8	494,3	IV	802,4
DPE 1500	3200	3800	508	200	200	580	150	188	3600	2500	55	410	100	DN 200	ODS 64/67	ODS 105-108	1/4"	1/2"	377,6	190,9	481,8	IV	815,2
DPE 1600	3200	3800	508	200	200	580	150	188	3600	2500	55	410	100	DN 200	ODS 64/67	ODS 105-108	1/4"	1/2"	377,6	206,3	464,4	IV	839,9
DPE 1760	3150	3790	610	225	200	680	200	200	3600	2500	55	482	100	DN 250	ODS 80	ODS 105-108	1/4"	1/2"	458,6	214,4	753,7	IV	1276,5
DPE 1960	3150	3790	610	225	200	680	200	200	3600	2500	55	482	100	DN 250	ODS 80	ODS 105-108	1/4"	1/2"	458,6	227,3	721,1	IV	1291,3
DPE 2110	3150	3790	610	225	200	680	200	200	3600	2500	55	482	100	DN 250	ODS 80	ODS 105-108	1/4"	1/2"	458,6	242,1	704,4	IV	1313,4
DPE 2290	3150	3790	610	225	200	680	200	200	3600	2500	55	482	100	DN 250	ODS 80	ODS 105-108	1/4"	1/2"	458,6	255	689,8	IV	1343,9

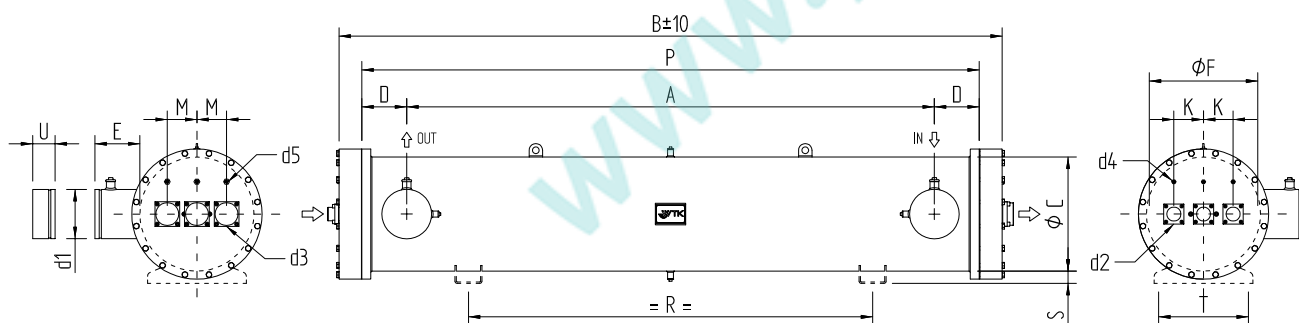
ODS = наружный диаметр трубы под пайку

ЭКСПЛУАТАЦИОННЫЕ ОГРАНИЧЕНИЯ - WORKING LIMITS

СЕРИЯ PE	T	Pr	Prp	Pw	Pwp
	[°C]	[бар]	[бар]	[бар]	[бар]
STD	-10 / +90	16,5	23,6	10	14,3
L (Низк. темп.)	-45 / +50	22	31,46	10	14,3



Модель MODEL	A	B	C	D	E	F	K	M	P	R	S	T	U	d1	d2	d3	d4	d5	Макс. расход Flow Rate Max.	Vr	Vw	Категория PED	Вес (пустого) Weight (Empty)
	мм	мм	мм	мм	мм	мм	мм	мм	мм	мм	мм	мм	мм	Victaulic	мм	мм	дюйм	дюйм	м3/ч	дм3	дм3	Gr. 1	кг
TPE 560	2350	2945	406	200	200	480	95	112	2750	1800	55	320	100	DN 200	ODS 54	ODS 80	1/4"	1/2"	137,6	84,5	244,1	III	580,9
TPE 630	2350	2945	406	200	200	480	95	112	2750	1800	55	320	100	DN 200	ODS 54	ODS 80	1/4"	1/2"	137,6	90,6	237,2	III	587,1
TPE 700	2350	2945	406	200	200	480	95	112	2750	1800	55	320	100	DN 200	ODS 54	ODS 80	1/4"	1/2"	175,3	98,9	227,9	III	596,2
TPE 800	2350	2945	406	200	200	480	95	112	2750	1800	55	320	100	DN 200	ODS 54	ODS 80	1/4"	1/2"	175,3	105,9	219,9	III	603,8
TPE 860	2350	2945	406	200	200	480	95	112	2750	1800	55	320	100	DN 200	ODS 54	ODS 80	1/4"	1/2"	175,3	111,8	213,2	III	610,6
TPE 930	2350	2950	508	200	200	580	132	132	2750	1800	55	410	100	DN 200	ODS 54	ODS 89	1/4"	1/2"	214,9	135,3	381,8	III	834,6
TPE 1000	2350	2950	508	200	200	580	132	132	2750	1800	55	410	100	DN 200	ODS 54	ODS 89	1/4"	1/2"	214,9	114,6	374,7	III	841,2
TPE 1100	2350	2950	508	200	200	580	132	132	2750	1800	55	410	100	DN 200	ODS 54	ODS 89	1/4"	1/2"	286,6	105,1	365,2	III	849,9
TPE 1200	2350	2950	508	200	200	580	132	132	2750	1800	55	410	100	DN 200	ODS 54	ODS 89	1/4"	1/2"	286,6	161,8	352	III	863
TPE 1300	3200	3800	508	200	200	580	132	132	3600	2500	55	410	100	DN 200	ODS 54	ODS 89	1/4"	1/2"	286,3	171,5	503,7	III	955,8
TPE 1400	3200	3800	508	200	200	580	132	132	3600	2500	55	410	100	DN 200	ODS 54	ODS 89	1/4"	1/2"	377,6	179,8	494,3	III	962,4
TPE 1500	3200	3800	508	200	200	580	132	132	3600	2500	55	410	100	DN 200	ODS 54	ODS 89	1/4"	1/2"	377,6	190,9	481,8	IV	975,2
TPE 1600	3200	3800	508	200	200	580	132	132	3600	2500	55	410	100	DN 200	ODS 54	ODS 89	1/4"	1/2"	377,6	206,3	464,4	IV	999,9
TPE 1760	3150	3790	610	225	200	680	175	175	3600	2500	55	482	100	DN 250	ODS 64	ODS 105/108	1/4"	1/2"	458,6	214,4	753,7	IV	1277,5
TPE 1960	3150	3790	610	225	200	680	175	175	3600	2500	55	482	100	DN 250	ODS 64	ODS 105/108	1/4"	1/2"	458,6	227,3	721,1	IV	1292,3
TPE 2110	3150	3790	610	225	200	680	175	175	3600	2500	55	482	100	DN 250	ODS 64	ODS 105/108	1/4"	1/2"	458,6	242,1	704,4	IV	1314,4
TPE 2290	3150	3790	610	225	200	680	175	175	3600	2500	55	482	100	DN 250	ODS 64	ODS 105/108	1/4"	1/2"	458,6	255	689,8	IV	1344,9



ODS = наружный диаметр трубы под пайку

ЭКСПЛУАТАЦИОННЫЕ ОГРАНИЧЕНИЯ - WORKING LIMITS

СЕРИЯ PE	T	Pr	Prp	Pw	Pwp
	[°C]	[бар]	[бар]	[бар]	[бар]
STD	-10 / +90	16,5	23,6	10	14,3
L (Низк. темп.)	-45 / +50	22	31,46	10	14,3

ТИПЫ ИЗДЕЛИЙ

Данный раздел каталога относится к серии испарителей затопленного типа с прямыми трубками. Хладагент испаряется внутри кожуха, в то время как вторичная жидкость, в качестве которой может использоваться вода или другие жидкости (незамерзающие составы), протекает в трубах теплообменника.

СОВМЕСТИМЫЕ ЖИДКОСТИ

Теплообменники данного типа разработаны в соответствии с ограничениями по давлению и температуре и рассчитаны на применение материалов, описанных ниже. Основные данные теплообменника, согласно ст. 4 Приложения 1 Европейской директивы 2014/68/UE, указаны на паспортной табличке аппарата.

МАТЕРИАЛЫ

Выбор материалов, используемых при изготовлении испарителей, определяется результатами тщательных проверок качества, осуществляемых в соответствии с нормами Директивы по оборудованию, работающему под давлением (Директива 2014/68/UE), а также Европейскими нормами, регламентирующими изготовление сосудов, работающих под давлением.

Стандартными материалами являются:

- углеродистая сталь: коллектор, трубная решетка, кожух, соединительные элементы для линий воды и хладагента,
- медный сплав C12200 – EN12452/SB359 с оребренной внутренней поверхностью, подходящий для трубок теплообменников,
- безасбестовые прокладки, подходящие для использования с хладагентами на основе гидрохлорфторуглерода (HCFC), гидрофторуглерода (HFC), гидрофторолефина (HFO),
- пластмассовые перегородки из ПВХ,
- стальные крепежные винты, рассчитанные на температуры, возникающие в ходе эксплуатации изделия.

ИСПЫТАНИЯ И КАЧЕСТВО

Все испытания проводятся в соответствии с процедурами, определенными во внутреннем руководстве по обеспечению качества UNI EN ISO 9001. В частности, все испарители подвергаются следующим испытаниям:

- испытание под давлением контуров хладагента и воды (коэффициент x1,43),
- испытание сварных соединений проникающей жидкостью в соответствии с действующими нормами,
- отдельное испытание под давлением для каждого контура хладагента отдельно,
- гидростатическое испытание с использованием детектора утечки гелия (допустимый уровень составляет макс. 3 г/год для R22).

По завершении испытаний и перед поставкой заказчику выполняется просушивание контуров хладагента и их защита от влажности воздуха при помощи пакетов с поглотителями влаги.

МОДЕЛИ (затопленные) FME – FWE

Испарители затопленного типа обеспечивают такие энергоэффективность и интенсивность теплообмена, которые никогда не достигались в других моделях, соответствуя, тем самым, требованиям рынка и потребностям производителей холодильного оборудования. Испаритель затопленного типа был разработан, в основном, для систем кондиционирования воздуха с неазеотропными хладагентами; благодаря проведенным исследованиям и разработке специальных оребренных труб, наши изделия различных моделей позволяют решать широкий спектр практических задач, связанных с охлаждением, при минимальных перепадах температур, составляющих 1-1,5 К между температурой испарения и температурой охлаждаемой жидкости на выходе. Соответственно, такие модели способны обеспечить высочайшие показатели коэффициента преобразования теплоты и эффективности использования энергии при любых условиях эксплуатации. Наши испарители затопленного типа могут функционировать с любыми компрессорами – как безмасляного, так и винтового типа; в случае применения компрессоров, использующих вязкие, не смешиваемые с хладагентом масла, мы рекомендуем установку вторичных маслоотделителей серии RS. Все испарители серии FME могут изготавливаться в разных вариантах длины, в зависимости от характеристик конкретной установки. Связь между занимаемой площадью и условиями эксплуатации позволяет выбрать оптимальное техническое решение. Отличительной особенностью испарителей серии FWE является модульная конструкция с фиксированными значениями длины, в которой использованы высокоэффективные теплообменные трубы последнего поколения, обеспечивающие максимальную производительность.

В качестве дополнительного оснащения заказчиком предлагаются приварные опоры, пожароустойчивая теплоизоляция с толщиной слоя от 10 до 40 мм, смотровое стекло.

TYPES OF PRODUCT

This section of the catalogue refers to the flooded evaporator with straight tubes. The refrigerant evaporates inside the shell while the secondary fluid water or others (anti-freezing fluids) flow in the exchanger pipes.

COMPATIBLE FLUIDS

The heat exchangers are designed according to the pressure and temperature limits and with the materials described herebelow. The main data of the heat exchanger, according to Art. 4 of Annex 1 of the European Directive 2014/68/UE, are indicated on the unit's name plate.

MATERIALS

The choice of the materials used in the evaporators is the result of strict quality checks carried out in compliance with the PED norm (Dir. 2014/68/UE) and the European norms regulating the construction of pressure vessels.

The standard components are:

- carbon steel: head, tube sheet, shell and refrigerant and water connections,
- copper alloy C12200 – EN12452/SB359 with inner finned surface suitable for exchanger pipes,
- asbestos free gaskets suitable for the use of HCFC, HFC, HFO refrigerants,
- PVC plastic baffles,
- bonded steel bolts fit for the temperatures generated during the use.

TEST AND QUALITY

All tests comply with the procedures of our internal quality manual UNI EN ISO 9001 and specifically all the evaporators undergo the following:

- pressure test refrigerant and water side (coefficient x 1,43),
- test with penetration liquids (PT) on the weldings according to the norms,
- separate pressure test for each single refrigerant circuit,
- hydrostatic test with the use of a helium leakage detector (accepted max. level of 3 g/year of R22).

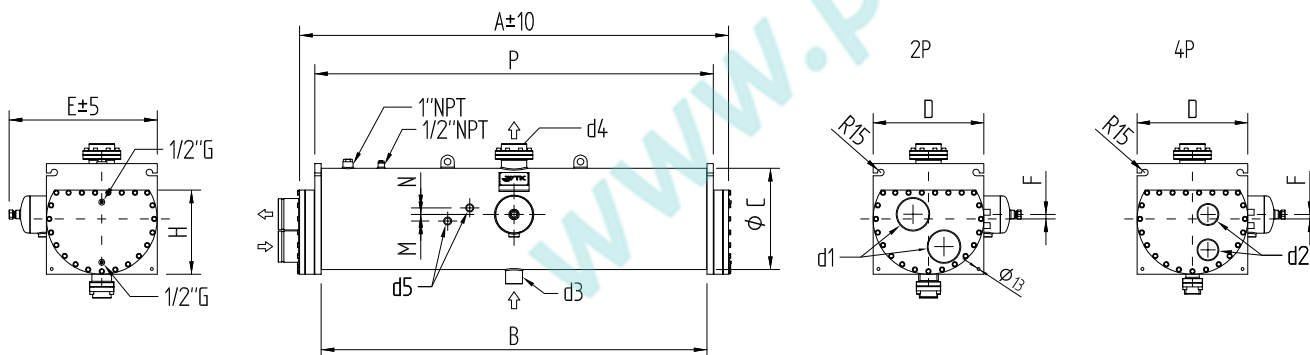
MODELS (flooded) FME – FWE

The flooded evaporators offer energy efficiency and heat exchange performance never achieved with other models, following in this way the market current needs and the ones of all the manufacturers of chillers. The flooded evaporator has been designed mainly for air conditioning using non-azeotropic refrigerants; thanks to some research and development of special finned tubes, our various models can cover a wide range of cooling duties with minimum temperature approaches, even 1-1,5 K between the evaporation temperature and the fluid outlet to be cooled down. Thus these models can give the highest levels of C.O.P. and energy efficiency at each operating condition. Our flooded evaporators can be installed with any type of compressor, both oil free and screw type; in case of compressors using oils rather viscous not mixable with the refrigerant we can advise to install our secondary oil separators model RS. All the evaporators series FME can be manufactured with variable lengths upon specific applications. The relation between the footprint and the working conditions results in this way always the best possible achievement. All the evaporators series FWE instead, have modular fixed lengths but are made with the last generation of high efficiency exchanger tubes, granting therefore the utmost performance.

The options available are welded feet, thermal insulation fireproof with thickness from 10mm to 40mm, sight glass.

ИСПАРИТЕЛИ ЗАТОПЛЕННОГО ТИПА – СЕРИЯ FME FLOODED EVAPORATORS - FME SERIES

Модель MODEL	A	B	C	D	E	F	H	N	M	P	d1 (2P)	d2 (4P)	d3	d4	d5	Макс. расход Flow Rate Max.	Vr	Vr cal	Vw	Категория PED	Вес (пустого) Weight (Empty)
	мм	мм	мм	мм	мм	мм	мм	мм	мм	мм	Резьба/ Victaulic	Резьба/ Victaulic	мм	мм	мм	м ³ /ч	дм ³	дм ³	дм ³	Gr. 1	кг
FME 110	1940	1750	324	350	520	0	230	30	30	1800	2.1/2"	2"	ODS 35	ODS 64/67 - OD 76	ODS 22	18	114,0	48,1	19,7	IV	181
FME 140	1940	1750	324	350	520	0	230	30	30	1800	2.1/2"	2"	ODS 35	ODS 64/67 - OD 76	ODS 22	24	108,1	43,1	24,5	IV	193
FME 180	1940	1750	324	350	520	0	230	30	30	1800	2.1/2"	2"	ODS 35	ODS 64/67 - OD 76	ODS 22	31	100,1	36,2	30,8	IV	211
FME 225	1940	1750	406	440	610	10	290	30	30	1800	3"	2.1/2"	ODS 42	ODS 80 - OD 89	ODS 22	38	173,4	80,8	39,4	IV	323
FME 270	1940	1750	406	440	610	10	290	30	30	1800	3"	2.1/2"	ODS 42	ODS 80 - OD 89	ODS 22	46	165,5	74,8	45,8	IV	339
FME 320	1940	1750	406	440	610	10	290	30	30	1800	3"	2.1/2"	ODS 42	ODS 80 - OD 89	ODS 22	55	155,6	64,9	53,8	IV	358
FME 385	1960	1740	457	500	660	30	380	30	30	1800	DN 100	DN 80	ODS 42	ODS 105/108 - OD 114	ODS 22	66	199,1	93,5	68,7	IV	475
FME 440	1960	1740	457	500	660	30	380	30	30	1800	DN 100	DN 80	ODS 42	ODS 105/108 - OD 114	ODS 22	75	189,2	88,6	76,6	IV	495
FME 535	2030	1740	558	620	770	30	480	40	40	1800	DN 125	DN 100	ODS 54	OD 141	ODS 22	91	298,6	136,9	108,0	IV	712
FME 640	2030	1740	558	620	770	30	480	40	40	1800	DN 125	DN 100	ODS 54	OD 141	ODS 22	110	278,9	119,1	124,0	IV	752
FME 750	2030	1740	610	670	820	50	510	40	40	1800	DN 125	DN 100	ODS 64/67	2 x OD 114	ODS 22	128	346,7	162,7	139,9	IV	916
FME 830	2030	1740	610	670	820	50	510	40	40	1800	DN 125	DN 100	ODS 64/67	2 x OD 114	ODS 22	142	330,9	146,9	152,7	IV	946
FME 930	2030	1740	710	770	920	70	590	40	40	1800	DN 150	DN 125	ODS 80	2 x OD 141	ODS 22	159	483,2	245,1	185,2	IV	1144
FME 1040	2030	1740	710	770	920	70	590	40	40	1800	DN 150	DN 125	ODS 80	2 x OD 141	ODS 22	177	463,4	227,4	201,1	IV	1183
FME 1100	2030	1740	710	770	920	70	590	40	40	1800	DN 150	DN 125	ODS 80	2 x OD 141	ODS 22	186	449,6	215,5	212,3	IV	1201



ODS = наружный диаметр трубы под пайку

ЭКСПЛУАТАЦИОННЫЕ ОГРАНИЧЕНИЯ - WORKING LIMITS

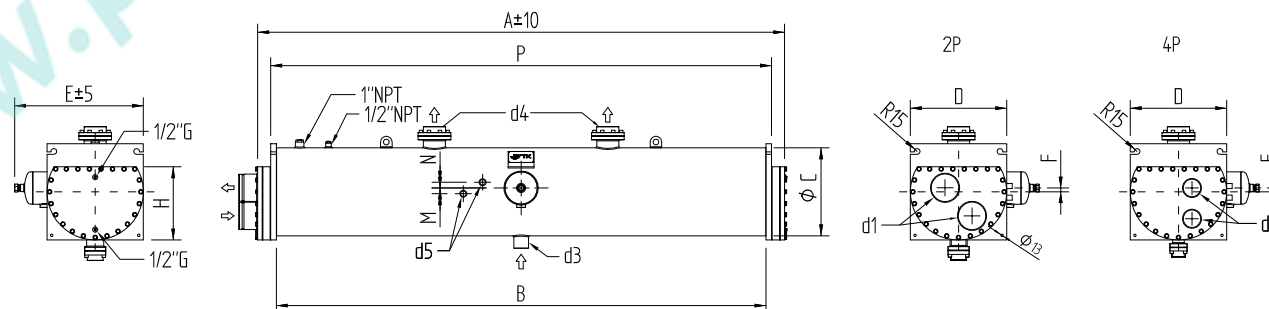
СЕРИЯ FME	T	Pr	Prp	Pw	Pwp
	[°C]	[бар]	[бар]	[бар]	[бар]
STD	-10 / +90	16,5	23,6	10	14,3

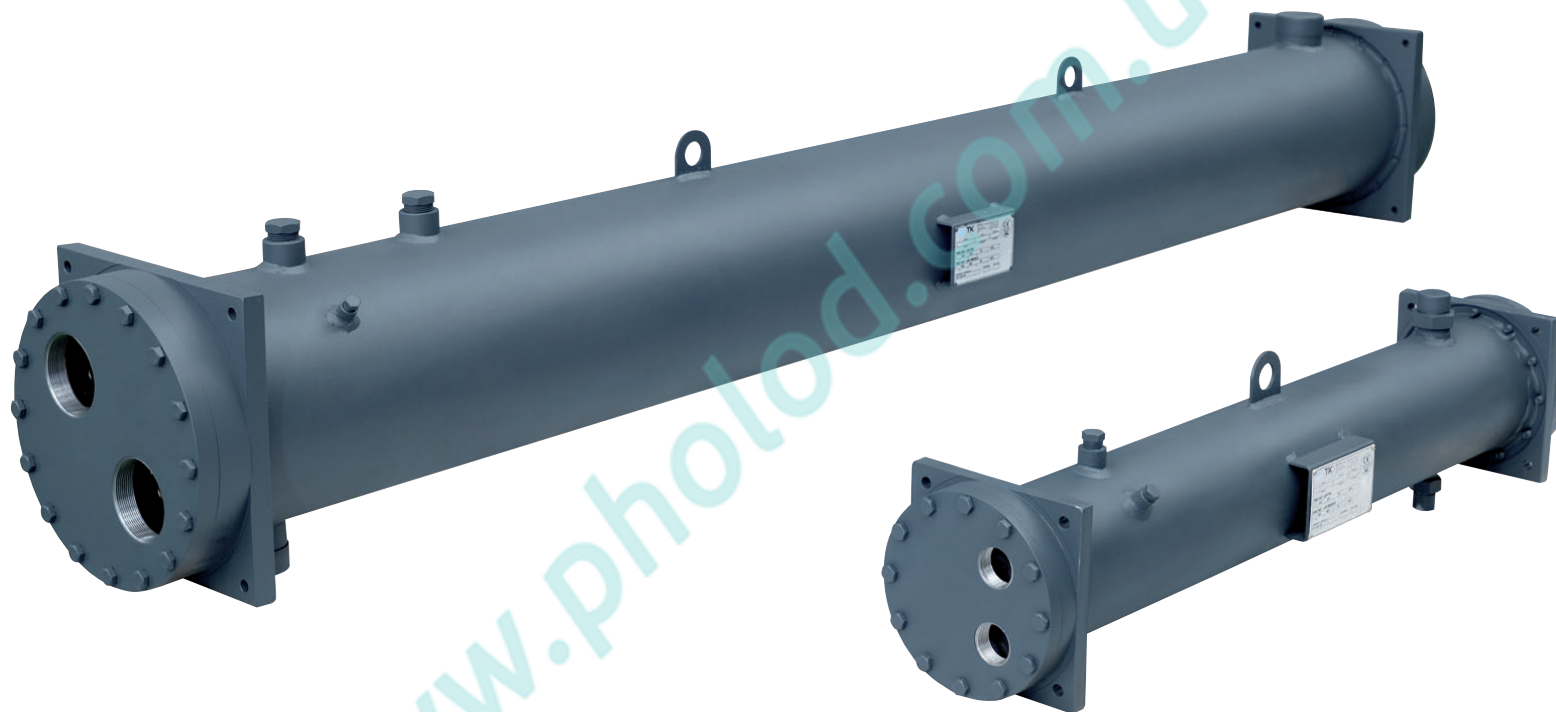
Модель MODEL	A	B	C	D	E	F	H	N	M	P	d1 (2P)	d2 (4P)	d3	d4	d5	Макс. расход Flow Rate Max.	Vr	Vr cal	Vw	Категория PED	Вес (пустого) Weight (Empty)
	мм	мм	мм	мм	мм	мм	мм	мм	мм	мм	Резьба/ Victaulic	Резьба/ Victaulic	мм	мм	мм	м3/ч	дм3	дм3	дм3	Gr. 1	кг
FWE 170	2740	2550	324	350	520	0	230	30	30	2600	2.1/2"	2"	ODS 54	ODS 80 - OD 89	ODS 22	38	166,2	73,0	26,8	IV	221
FWE 220	2740	2550	324	350	520	0	230	30	30	2600	2.1/2"	2"	ODS 54	ODS 80 - OD 89	ODS 22	50	157,5	62,8	33,7	IV	232
FWE 285	2740	2550	324	350	520	0	230	30	30	2600	2.1/2"	2"	ODS 54	ODS 80 - OD 89	ODS 22	61	148,8	52,7	40,6	IV	250
FWE 350	2740	2550	406	440	610	10	290	30	30	2600	DN 100	3"	ODS 54	ODS 105/108 - OD 114	ODS 22	77	255,6	122,0	52,0	IV	375
FWE 420	2740	2550	406	440	610	10	290	30	30	2600	DN 100	3"	ODS 54	ODS 105/108 - OD 114	ODS 22	88	246,9	116,2	59,0	IV	391
FWE 500	2740	2550	406	440	610	10	290	30	30	2600	DN 100	3"	ODS 54	ODS 105/108 - OD 114	ODS 22	107	232,4	104,7	70,5	IV	410
FWE 600	2760	2540	457	500	660	30	380	30	30	2600	DN 125	DN 100	ODS 64	2 x ODS 105/108 - OD 114	ODS 22	126	299,1	138,7	87,3	IV	592
FWE 690	2760	2540	457	500	660	30	380	30	30	2600	DN 125	DN 100	ODS 64	2 x ODS 105/108 - OD 114	ODS 22	145	284,7	127,1	98,8	IV	616
FWE 840	2830	2540	558	620	770	30	480	40	40	2600	DN 150	DN 125	2 x ODS 54	2 x ODS 105/108 - OD 114	ODS 22	176	447,3	202,7	134,3	IV	824
FWE 1000	2830	2540	558	620	770	30	480	40	40	2600	DN 150	DN 125	2 x ODS 54	2 x ODS 105/108 - OD 114	ODS 22	214	418,5	178,2	157,3	IV	863
FWE 1170	2830	2540	610	670	820	50	510	40	40	2600	DN 150	DN 125	2 x ODS 64	3 x ODS 105/108 - OD 114	ODS 22	249	520,4	244,6	178,1	IV	1122
FWE 1310	2830	2540	610	670	820	50	510	40	40	2600	DN 150	DN 125	2 x ODS 64	3 x ODS 105/108 - OD 114	ODS 22	287	491,5	218,7	201,1	IV	1153
FWE 1460	2830	2540	710	770	920	70	590	40	40	2600	DN 200	DN 150	2 x ODS 80	3 x OD 141	ODS 22	318	468,5	195,6	219,6	IV	1478
FWE 1620	2830	2540	710	770	920	70	590	40	40	2600	DN 200	DN 150	2 x ODS 80	3 x OD 141	ODS 22	356	439,6	169,7	242,6	IV	1517
FWE 1740	2830	2540	710	770	920	70	590	40	40	2600	DN 200	DN 150	2 x ODS 80	3 x OD 141	ODS 22	379	422,3	155,2	256,4	IV	1531
FWE 1850	2830	2540	710	770	920	70	590	40	40	2600	DN 200	DN 150	2 x ODS 80	3 x OD 141	ODS 22	398	407,9	143,7	268,0	IV	1544

ODS = наружный диаметр трубы под лайку

ЭКСПЛУАТАЦИОННЫЕ ОГРАНИЧЕНИЯ - WORKING LIMITS

СЕРИЯ FWE	T	Pr	Prp	Pw	Pwp
	[°C]	[бар]	[бар]	[бар]	[бар]
STD	-10 / +90	16,5	23,6	10	14,3





ТИПЫ ИЗДЕЛИЙ

Данный раздел каталога относится к серии кожухотрубных конденсаторов для пресной и морской воды. Эта серия теплообменников может использоваться в качестве конденсаторов в компрессорном холодильном цикле с хладагентом (CFC – HCFC – HFC – HFO), который конденсируется внутри кожуха, и вторичной жидкостью, в качестве которой может использоваться пресная вода, морская вода или другие жидкости (незамораживающие составы), протекающей внутри трубок теплообменника.

На чертеже показан конденсатор с описанием его основных компонентов.

СОВМЕСТИМЫЕ ЖИДКОСТИ

Теплообменники разработаны в соответствии с ограничениями по давлению и температуре и рассчитаны на применение материалов, описанных ниже. Основные данные теплообменника, согласно ст. 4 Приложения 1 Европейской директивы 2014/68/UE, указаны на паспортной табличке аппарата.

МАТЕРИАЛЫ

Выбор материалов, используемых при изготовлении конденсаторов, определяется результатами тщательных проверок качества, осуществляемых в соответствии с нормами Директивы по оборудованию, работающему под давлением (Директива 2014/68/UE), а также Европейскими нормами, регламентирующими изготовление сосудов, работающих под давлением.

Стандартными материалами являются:

- углеродистая сталь: крышки, трубные решетки, перегородка, кожух и соединительные элементы для линий воды и хладагента,
- медный сплав C12200 – EN12452/SB359 с оребренной внутренней поверхностью, подходящий для трубок теплообменников,
- безасбестовые прокладки, подходящие для использования с хладагентами на основе гидрохлорфторуглерода (HCFC), гидрофторуглерода (HFC), гидрофторолефина (HFO),
- стальные крепежные винты, соответствующие стандарту ISO 898.

Морская версия:

- углеродистая сталь: перегородка, кожух и соединительные элементы для линий воды и хладагента,
- нержавеющая сталь AISI316L: крышки и трубные решетки,
- медно-никелевый сплав C70600 EN12449 [Cu/Ni 90/10] с пазами на внутренней поверхности и ребрами на наружной поверхности, подходящий для трубок теплообменников,
- цинковые аноды
- безасбестовые прокладки, подходящие для использования с хладагентами CFC, HCFC, HFC, HFO,
- крепежные винты класса A2-70 или A2-80 согласно нормам стандарта UNI EN ISO 3506.

ИСПЫТАНИЯ, КАЧЕСТВО И ИДЕНТИФИКАЦИЯ

Все испытания проводятся в соответствии с процедурами, определенными во внутреннем руководстве по обеспечению качества UNI EN ISO 9001. В частности, все конденсаторы подвергаются следующим испытаниям:

- испытание под давлением контуров хладагента и воды (коэффициент x1,43),
- испытание сварных соединений проникающей жидкостью в соответствии с действующими нормами,
- гидростатическое испытание с использованием детектора утечки гелия (допустимый уровень составляет макс. 3 г/год для R22).

Идентификация каждого конденсатора обеспечивается при помощи серийного номера, указанного на паспортной табличке. При любых обращениях в компанию WTK всегда следует указывать такой серийный номер приобретенного аппарата, чтобы гарантировать правильную и быструю идентификацию изделия.

МОДЕЛИ CF – CF/M

Кожухотрубные конденсаторы разработаны с использованием лучших технических решений, что позволяет использовать их в любых системах кондиционирования и охлаждения. Модельный ряд в номинальных условиях имеет мощность отвода тепла от 10 кВт до 2500 кВт, при этом конструктивно предусмотрены только два варианта длины кожуха (в любом случае, при необходимости, можно изготовить конденсаторы с увеличенной или уменьшенной длиной). Пакет собран с использованием специальных высокоэффективных медных трубок, имеющих пазы изнутри и ребра на наружной поверхности, что обеспечивает низкий коэффициент загрязнения.

Благодаря такому техническому решению повышается эффективность контуров хладагента и воды, конденсаторы имеют меньший размер и вес по сравнению с конденсаторами традиционной конструкции и аналогичной производительности. Все конденсаторы этой серии могут работать в составе системы, питаемой водой, поступающей от градирни или коммунального водопровода, а при изготовлении из специальных материалов допускают использование морской воды. В качестве хладагентов могут использоваться CFC, HCFC, HFC, HFO.

В зависимости от расхода воды доступны конфигурации с 2, 4 и 8 ходами на стороне воды.

Доступными дополнительными элементами являются сварные опоры, смотровое стекло, основание для компрессора, фланцевые соединения.

Конденсаторы серии CF имеют также специальное исполнение с расчетным давлением 42 бар на стороне хладагента и 16 бар на стороне воды.

TYPES OF PRODUCT

This section of the catalogue refers to the shell and tube condensers for fresh and sea water. This series of heat exchangers can be used as condensers in a compressor-driven refrigerating cycle, with a coolant (CFC – HCFC – HFC – HFO) that condensates inside the shell and a secondary fluid water, sea water or others (anti-freezing fluids) that flows inside the exchanger pipes.

The drawing shows a condenser with the description of its main components.

COMPATIBLE FLUIDS

The heat exchangers are designed according to the pressure and temperature limits and with the materials described herebelow. The main data of the heat exchanger, according to Art. 4 of Annex 1 of the European Directive 2014/68/UE, are indicated on the unit's name plate.

MATERIALS

The choice of the materials used in the condensers is the result of strict quality checks carried out in compliance with the PED norm (Dir. 2014/68/UE) and the European norms regulating the construction of pressure vessels.

The standard components are:

- carbon steel: covers, tube sheets, baffle, shell and refrigerant and water connections,
- copper alloy C12200 – EN12452/SB359 with inner striped and outer finned surface suitable for exchanger pipes,
- asbestos free gaskets suitable for the use of CFC, HCFC, HFC, HFO refrigerants,
- steel bolts in compliance with the norm ISO 898.

About the marine version:

- carbon steel: baffle, shell and refrigerant and water connections,
- stainless steel AISI316L: covers and tube sheets,
- Cu/Ni-90/10 alloy C70600 EN12449 with inner striped and outer finned surface suitable for exchanger,
- zinc anodes,
- asbestos free gaskets suitable for the use of CFC, HCFC, HFC, HFO refrigerants,
- bonded steel bolts, class A2-70 or A2-80, in compliance with the norm UNI EN ISO 3506.

TEST, QUALITY AND IDENTIFICATION

All tests comply with the procedures of our internal quality manual UNI EN ISO 9001 and specifically all the condensers undergo the following:

- pressure test refrigerant and water side (coefficient x 1,43),
- test with penetration liquids (PT) on the weldings according to the norms,
- hydrostatic test with the use of a helium leakage detector (accepted max. level of 3 g/year of R22).

Each condenser is identified by a serial number shown on the name plate. Always refer to this number in all communications to WTK regarding the unit purchased, in order to ensure a correct and prompt product identification.

MODELS CF – CF /M

The shell & tube condensers have been designed exploiting the best technical solutions to be suitable for all the air conditioning and refrigeration applications. The range of products at nominal conditions have heat rejection capacities from 10 kW to 2500 kW with only two shell lengths (anyway, if required, it is possible to manufacture also with increase or reduction of such lengths). The bundle is assembled with special high performance copper tubes, externally finned and internally striped for a low fouling factor.

Thanks to the combination of these two features, enhancement of the refrigerant and water side, the condensers have a smaller footprint and less weight than the traditional constructions for the same duty. All the condensers can work in tower water and city water configuration and also, if made of different materials, they are suitable for sea water application. The refrigerants to be used are all the CFC, HFC, HCFC, HFO. Upon the water flow rate, the configurations 2 pass, 4 pass, 8 pass on the water side are available. The available options are welded feet, sight glass, support for compressor, flanged connections.

The series CF is available in special version for design pressure equal to 42bar on the refrigerant side and 16bar on the water side.

МОНТАЖ И ПРАКТИЧЕСКОЕ ИСПОЛЬЗОВАНИЕ КОЖУХОТРУБНЫХ КОНДЕНСАТОРОВ

Монтаж наших аппаратов должен выполняться только квалифицированным персоналом, с учетом того, что данные конденсаторы являются оборудованием, работающим под давлением, и на них распространяется действие Директивы PED 2014/68/UE. Соответственно, оператор должен обеспечить выполнение всех требований, касающихся активных и пассивных средств обеспечения безопасности, содержащихся в вышеупомянутой директиве и местных нормативно-правовых актах.

Для надлежащего функционирования кожухотрубных конденсаторов нашей компании необходимо следовать нескольким простым правилам техники безопасности.

ХРАНЕНИЕ, ОБРАЩЕНИЕ И УСТАНОВКА

1. В период ожидания выполнения монтажа конденсатор данного типа следует хранить в сухом защищенном месте, при температурах не ниже +4°C. Следует избегать хранения в местах, где из-за перепадов температур в течение суток внутри теплообменника может образовываться конденсат.
2. Перемещение аппарата может осуществляться при помощи подъемных колец, расположенных на кожухе, или с использованием гибкой подъемной оснастки, расположенной по бокам корпуса испарителя.
3. Конденсатор следует устанавливать в горизонтальном положении, поскольку установка с отклонением от горизонтали может существенно ухудшить эксплуатационные характеристики аппарата. При установке за пределами помещений следует принять соответствующие меры по защите корпуса, работающего под давлением, от низких температур и коррозии, вызываемой атмосферными явлениями.

ОСНОВНЫЕ УКАЗАНИЯ ПО ПРАВИЛЬНОЙ ЭКСПЛУАТАЦИИ

1. Перед вводом оборудования в эксплуатацию следует проверить момент затягивания винтов на коллекторе и плоской крышке (см. табл. моментов затягивания для крепежных винтов).
2. Чтобы облегчить отвод хладагента, конденсатор следует установить в горизонтальном положении.
3. Не следует менять местами вход и выход водяной линии, исходя из количества ходов (см. каталог).
4. Не следует подвергать конденсатор воздействию избыточных вибраций, для чего могут быть применены демпферы, расположенные возле подключений к теплообменнику линий воды и хладагента, а также на его опорах/основании.
5. Необходимо принять соответствующие меры предосторожности (установить демпферы), чтобы избежать передачи вибраций на теплообменник, когда его корпус используется в качестве несущего элемента для компрессора.
6. Необходимо исключить попадание инородных частиц (в частности, мусора, грязи или твердых частиц) в водяной контур, предусмотрев установку соответствующих фильтров с размером ячейки не более 1,5 мм. Фильтры должны быть установлены на стороне воды, в линии всасывания насоса, что позволит исключить попадание на сторону кожуха отложений, таких как остатки от сварки и твердые частицы, которые могут повредить трубки теплообменника.
7. Перед вводом конденсатора в эксплуатацию (особенно в составе открытых контуров) следует проанализировать состав воды на предмет совместимости с материалами, применяемыми при изготовлении испарителя, чтобы исключить проявления коррозии. По описанным выше причинам качество воды может существенно повлиять на эксплуатационные характеристики и срок службы теплообменника. Вторичная жидкость, представляющая собой смесь воды и этилен- или пропиленгликоля, как правило, не является коррозионно-активной, если не загрязнена другими веществами. Перед использованием каких-либо других вторичных жидкостей следует проконсультироваться с компанией WTK.
8. Всегда следует использовать воду или незамерзающие составы, совместимые с материалами конденсатора, периодически проверять состояние жидкости и не запускать установку при температурах, близких к точке замерзания, в противном случае следует увеличить процентное содержание антифриза в смеси.
9. Если оборудование изготовлено из стандартных материалов, следует избегать попадания в конденсатор хлорированной воды (максимально допустимое содержание хлора не должно превышать 3 р.р.м.).
10. В случае, если используемая вода характеризуется довольно высокими показателем жесткости, это может привести к накоплению отложений внутри труб; когда производительность конденсатора понижается на 10-15%, необходимо выполнить очистку внутренней поверхности труб механическим или химическим способом – в последнем случае необходимо убедиться в совместимости применяемых химикатов с материалами аппарата.
11. Также следует избегать превышения максимального расхода жидкости «Мтм», указанного в каталоге, поскольку это может привести к возникновению избыточной вибрации и эрозии труб теплообменника.

12. Величины рабочего давления и рабочей температуры на сторонах хладагента и воды системы не должны превышать максимальные значения, указанные на паспортной табличке испарителя.

13. Во время заполнения водяного контура необходимо следить за тем, чтобы из кожуха испарителя был полностью вытеснен воздух.

14. Также необходимо обращать внимание на полное вытеснение воздуха из рабочего контура и конденсатора; убедиться в наличии соответствующего противодействия на выходе водяного контура конденсатора, чтобы исключить возникновение свободного дренажа и обеспечить образование внутри конденсатора падения давления, соответствующего, по меньшей мере, значению в каталоге или полученному расчетному значению (если используется разомкнутый контур, то на выходе водяной линии следует установить регулирующий и калибровочный клапан).

15. В случае если потребуется полный слив воды из системы, следует убедиться в том, что вся вода полностью сброшена через дренажный отвод, расположенный на одной из крышек; ни в коем случае не следует оставлять конденсатор частично заполненным водой.

16. При работе в составе разомкнутого контура следует избегать сброса воды из конденсатора при остановленном насосе.

17. Необходимо исключить возможность кавитации в насосе и присутствие газа в гидравлическом контуре.

18. Не следует превышать рекомендованную скорость потока внутри труб (допустимые значения находятся в интервале от 1,3 до 3,0 м/с для пресной воды и между 1,3 и 2,6 м/с для морской воды).

ПРОВЕРКА АНОДОВ В КОНДЕНСАТОРАХ МОРСКОГО ИСПОЛНЕНИЯ

Необходимо проводить регулярные проверки степени износа анодов, извлекая их через плоскую крышку и убеждаясь в наличии и удовлетворительном состоянии цинкового цилиндра.

В случае, если такой цилиндр полностью изношен, аноды следует заменить новыми.

ОЧИСТКА ТЕПЛООБМЕННИКОВ

1. Механическая очистка конденсатора – со снятием распределительных камер

Операции по очистке могут помочь в поддержании КПД теплообменников на высоком уровне. Во всяком случае, следует избегать применения систем очистки, которые могут оказаться слишком агрессивными для труб.

Выполнив демонтаж распределительных камер, можно получить прямой доступ к теплообменным трубкам. В случае выполнения этой операции должна быть применена специальная процедура, в которой регламентирован порядок разборки, величина момента и порядок затягивания винтов. При этом потребуются установка новых прокладок.

Выполните поочередную очистку труб по всей длине, воспользовавшись щетками с малым абразивным воздействием (например, пластмассовыми). Использование металлических щеток следует избегать.

В завершение выполнить очистку внутренних поверхностей распределительных камер.

2. Химическая очистка конденсатора – без снятия распределительных камер

Отсоединив водяной контур установки от конденсатора, вы можете выполнить определенную химическую очистку путем принудительной циркуляции специальных средств для удаления отложений или загрязняющих веществ; в этом случае важно выбрать правильный продукт, содержащий конкретное вещество для очистки, и точно следовать указаниям по применению такого химического продукта. Если приходится иметь дело с неорганическими отложениями, мы рекомендуем использовать продукт P3 T288 компании Henkel. Если такое средство недоступно, а также в экстренных случаях могут быть использованы некоторые слабые кислоты, такие как муравьиная кислота, лимонная кислота, уксусная кислота, щавелевая кислота или фосфорная кислота, при концентрации в водном растворе около 5%. После очистки такими кислотами чрезвычайно важно промыть теплообменник чистой водой в течение как минимум 30 минут. Затем следует выпустить всю воду, скопившуюся в трубах и распределительных камерах.

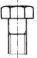
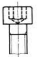
ВНИМАНИЕ: использование сильных неорганических кислот, таких как азотная или серная кислота, является недопустимым, поскольку они могут вызвать сильную коррозию теплообменника.

ТЕХНИЧЕСКОЕ ОБСЛУЖИВАНИЕ КОНДЕНСАТОРА

- Для оптимального технического обслуживания компонентов теплообменника необходимы периодические проверки, проводимые квалифицированным персоналом. Потребность в таких проверках и частота их проведения зависит от длительности и условий эксплуатации теплообменника.
- Используйте калиброванные динамометрические гаечные ключи.

ПРОВЕРКА	ЧАСТОТА
Момент затягивания винтов распределительных камер	Проверка выполняется при запуске установки, а затем проводится в ходе эксплуатации с равными интервалами; максимальный интервал – 1 раз в два года
Момент затягивания винтов в соединениях	
Проверка состояния уплотнений коллектора	
Проверка износа протекторных анодов (морская версия)	

ТАБЛИЦА МОМЕНТОВ ЗАТЯГИВАНИЯ РЕЗЬБОВОГО КРЕПЕЖА

Тип винта	M5	M6	M8	M10	M12	M14	M16	M20	M22	M24	
	13	17	19	22	24	30	32	36			
Головка с наружным шестигранником											
	5	5	6	8	10	-	14	17	-	-	
Головка с внутренним шестигранником											
МОМЕНТ ЗАТЯГИВАНИЯ	Н·м	6	10	25,5	35/50	87	130	210	410	600	750
	кгс·м	0,61	1	2,6	3,6/5	8,9	13,2	21,5	42	61	77

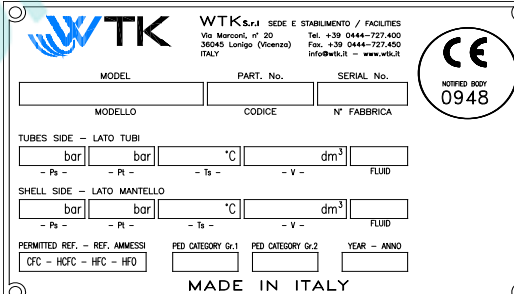
РЕКОМЕНДАЦИИ ДЛЯ ПРАВИЛЬНОГО ВЫБОРА

При выборе подходящих кожухотрубных конденсаторов следует учитывать влияние отложений различных веществ внутри труб (загрязнение), которое выражается коэффициентом загрязнения. Мы рекомендуем выбирать правильное значение, исходя из следующих параметров:

- Обычная вода из водопровода: f.f. = 0,000043 м² К/Вт
- Вода из градири: f.f. = 0,000043 м² К/Вт
- Растворы гликоля с концентрацией < 30%: f.f. = 0,000043 м² К/Вт
- Растворы гликоля с концентрацией > 30%: f.f. = 0,000086 м² К/Вт
- Речная и морская вода f.f. = 0,000086 м² К/Вт
- Заиленная речная вода f.f. = 0,000172 м² К/Вт

В таблице ниже приведены, как функция точки замерзания, величины процентного содержания антифриза по массе для основных незамерзающих смесей:

ТОЧКА ЗАМЕРЗАНИЯ	ЭТИЛЕНГЛИКОЛЬ	ПРОПИЛЕНГЛИКОЛЬ	TYFOXIT
°C	% (по массе)	% (по массе)	% (г/см ³)
-10	24	24	40 (1.10)
-20	36	36	50 (1.15)
-30	46	46	68 (1.17)
-40	53	53	80 (1.20)



WTK S.r.l. SEDE E STABILIMENTO / FACILITIES
Via Marconi, n° 20
36045 Lonigo (Vicenza)
ITALY
Tel. +39 0444-727.400
Fax. +39 0444-727.400
info@wtk.it - www.wtk.it

MODEL PART. No. SERIAL No.
MODELLO CODICE N° FABBRICA

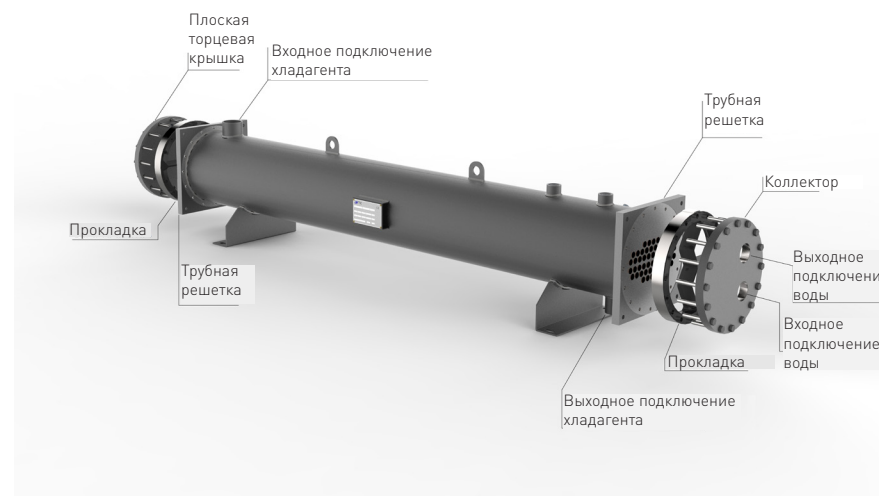
TUBES SIDE - LATO TUBI
bar bar °C dm³
- Ps - - Pt - - Ts - - V - FLUID

SHELL SIDE - LATO MANTELLO
bar bar °C dm³
- Ps - - Pt - - Ts - - V - FLUID

PERMITTED REF. - REF. AMMESSI PED CATEGORY Gr.1 PED CATEGORY Gr.2 YEAR - ANNO
CFC - HCFC - HFC - HFO

MADE IN ITALY

NOTIFIED BODY 0948



INSTALLATION AND APPLICATION OF THE SHELL & TUBE EVAPORATORS

The units must be installed only by qualified personnel, considering that the condensers are pressurised vessels and as such are ruled by the Directive PED 2014/68/UE relating to these appliances. The operator must therefore observe all the active and passive safety requirements defined by the above directive and local regulations.

For a correct functioning of our shell & tube evaporators it is necessary to follow some simple pre-cautions.

STORAGE, HANDLING AND POSITIONING

1. While waiting for the installation, the condenser must be stored in a dry sheltered place, at temperatures no lower than +4°C. Avoid sites where condensation may form inside the heat exchanger, due to temperature variations during the day.
2. The unit can be handled by using the lifting rings located on the shell or using elastic hoisting straps positioned at the sides of the exchanger.
3. Install the condenser in horizontal position as non-horizontal installations may considerably affect the performance.

For outdoor installation, take suitable measures to protect the pressure vessel against atmospheric corrosion and low outside temperatures.

GENERAL INSTRUCTIONS FOR CORRECT OPERATION

1. Check, before the start-up, the torque of the bolts of the head and flat end (see table of tightening torque for screws).
2. Install the condenser in horizontal position to ease the refrigerant exit.
3. Do not reverse the water inlet and outlet based on the number of passes (see catalogue).
4. Do not expose the condenser to excessive vibrations, installing vibration dampers near the refrigerant and water connections of the heat exchanger and of its supports/structure.
5. Take proper precautions (vibration dampers) so to avoid the transmission of the vibrations to the heat exchanger when the exchanger is installed as a support element of the compressor.
6. Avoid foreign particles (particularly debris, dirt or solid particles) to enter into the water circuit by applying suitable filters with a mesh size of max. 1,5mm. Filters must be fitted on the water side to prevent sediments such as welding residues and solid particles from entering and damaging the tubes of the exchanger.
7. Analyze the water checking its compatibility with the materials of the heat exchanger before using the condenser (especially in open circuits) also to reduce accidental corrosion. The quality of the water, for the reasons described above, may significantly influence the operation and the life of the exchanger. Secondary fluids consisting of water and ethylene or propylene glycol solutions are generally not corrosive, unless contaminated by other substances. Before using any other secondary fluid, check with WTK.
8. Always use waters or anti-freezing inhibited mixtures compatible with the materials of the condenser, check the fluids from time to time and do not run the unit with temperatures near the freezing point, otherwise increase the percentage of anti-freezing.
9. Avoid the use of the condenser with waters containing chlorine (max. = 3 p.p.m.) when the unit is manufactured with standard materials.
10. In case of waters rather hard there might be some deposits inside the tubes (fouling): when the performance goes down beyond 10/15% it is necessary to clean the inside part of the tubes in a mechanical or chemical way; in this last case it is necessary to check the compatibility of the chemical agents used for cleaning with the construction materials.
11. Avoid exceeding the max. flow rate "Mm" shown in the catalogue, as this may cause excessive vibrations and erosion of the exchanger tubes.
12. The operating pressure and temperature on the refrigerant side and water side of the system must comply with the maximum values shown on the condenser's name plate.
13. During the filling of the water circuit, pay attention to discharge totally the air by means of the air vent located on one of the covers.
14. Pay attention to discharge all the air from the circuit and condenser, checking the presence of an

adequate counter-pressure at the water outlet of the condenser so not to let the drain free and to cause inside the condenser a pressure drop at least equal to the catalogue or calculation value (if in open circuit it is better to install at the water outlet a regulation and calibration valve).

15. In case of complete water drainage be sure that all the water is completely drained from the water drainage socket located on one of the covers; never leave the condenser partially loaded with water.
16. Avoid, in open circuit, the water drainage of the condenser during the pump stop.
17. Avoid the cavitation of the pump and the presence of gas in the hydraulic circuit.
18. Do not exceed the advised velocity inside the tubes (admitted values are in between 1,3 and 3,0 m/s for fresh water; between 1,3 and 2,6m/s for sea water).

CHECK OF THE ANODES ON THE MARINE CONDENSERS

Check regularly the wear of the anodes, removing them from the flat end and verifying the presence and status of the zinc cylinder.

If this last one is totally worn out, change it at once with new anodes.

CLEANING OF THE HEAT EXCHANGERS

1. Condenser mechanical cleaning - with removal of the water boxes

Cleaning operations can help in keeping at high level the efficiency of the heat exchangers. Anyway, cleaning systems which may result in being too aggressive for the tubes have to be avoided.

Dismounting the water boxes, it is possible to have direct access to the exchanger pipes. A specific procedure is available in case this operation should be performed, indicating removal instructions, tightening torque for the screws and torque procedure. New gaskets are required.

Do the mechanical cleaning tube by tube for the whole length using low abrasiveness brushes (plastic brushes). Metal brushes must be avoided.

Clean the inner side of the water boxes.

2. Condenser chemical cleaning - without removal of the water boxes

Excluding the water circuit of the plant from the condenser, you can do some chemical cleaning through the forced circulation of specific products for the removal of deposits or fouling agents; in this case it is important to select the right product for the specific agent to clean and therefore to follow the chemical product indications. If the deposit is non-organic, we recommend a product like P3 T288 by Henkel. If not available or in emergency cases, some soft acids such as formic acid, citric acid, acetic acid, ossalic acid or phosphoric acid can be used as well, as long as their solution in water is about 5%. After the cleaning with such acids, it is extremely important to rinse the heat exchanger with clean water for at least 30 minutes. Then discharge all the water inside the tubes and water boxes.

ATTENTION: never use strong inorganic acids as the nitric acid, sulphuric acid that can corrode the heat exchanger.

MAINTENANCE OF THE CONDENSER

1. For the optimum maintenance of the exchanger components, periodical checks should be carried out by qualified personnel. The necessity and frequency of such checks depends on the operation of the exchanger over time.
2. Use suitable calibrate torque wrenches.

CHECK	FREQUENCY
Condenser water boxes screw tightening torque	Check at the starting of the plant and then at regular time intervals upon the operating time; Max every 2 years
Connection screws tightening torque	
Check the status of the seals on the head	
Check the wear of sacrificial anodes (marine)	

TABLE OF TIGHTENING TORQUE FOR SCREWS

Type of screw	M5	M6	M8	M10	M12	M14	M16	M20	M22	M24	
wrench TE-screws	mm	-	-	13	17	19	22	24	30	32	36
wrench TC screw	mm	5	5	6	8	10	-	14	17	-	-
TIGHTENING TORQUE	Nm	6	10	25,5	35/50	87	130	210	410	600	750
	kgf·m	0,61	1	2,6	3,6/5	8,9	13,2	21,5	42	61	77

SUGGESTIONS FOR A CORRECT SELECTION

In the shell & tube condensers, deposits of various substances inside the tubes (contamination) are an effect that must be necessarily be considered when selecting the product (fouling factor - f.f.), therefore we advise to choose the right value based on the following parametres.

- City fresh water	f.f. = 0,000043 m2 K/W
- Tower water	f.f. = 0,000043 m2 K/W
- Glycol solutions < 30%	f.f. = 0,000043 m2 K/W
- Glycol solutions > 30%	f.f. = 0,000086 m2 K/W
- River and sea water	f.f. = 0,000086 m2 K/W
- Muddy river water	f.f. = 0,000172 m2 K/W

The table herebelow shows, as function of the freezing point, the percentages in weight of the main anti-freezing mixtures.

FREEZING POINT	ETHYLEN GLYCOL	PROPYLEN GLYCOL	TYFOXIT
°C	% (mass)	% (mass)	% (g/cm ³)
-10	24	24	40 (1.10)
-20	36	36	50 (1.15)
-30	46	46	68 (1.17)
-40	53	53	80 (1.20)

WTK S.r.l. SEDE E STABILIMENTO / FACILITIES
 Via Marconi, n° 20
 36045 Lonigo (Vicenza)
 ITALY
 Tel. +39 0444-727.400
 Fax. +39 0444-727.450
 info@wtk.it - www.wtk.it

MODEL: _____ PART. No.: _____ SERIAL No.: _____
 MODELLO: _____ CODICE: _____ N° FABBRICA: _____

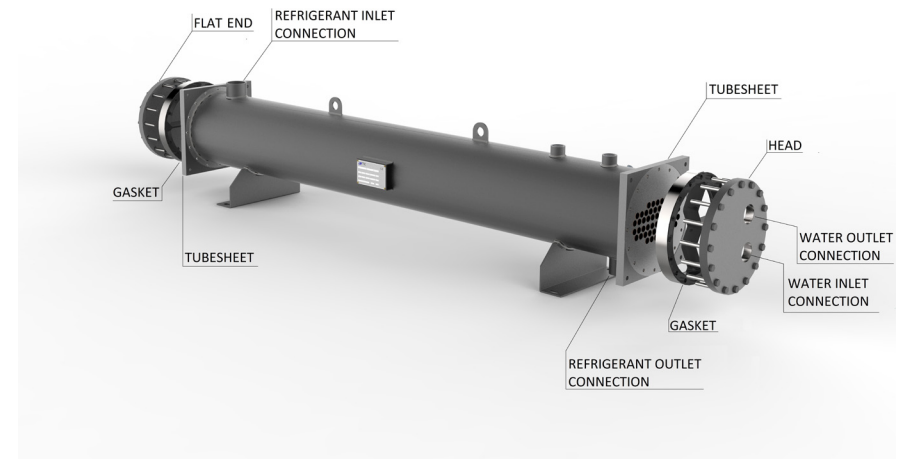
TUBES SIDE - LATO TUBI
 _____ bar _____ bar _____ °C _____ dm³ _____
 - Ps - - Pt - - Ts - - V - FLUID

SHELL SIDE - LATO MANTELLO
 _____ bar _____ bar _____ °C _____ dm³ _____
 - Ps - - Pt - - Ts - - V - FLUID

PERMITTED REF. - REF. AMMESSI PED CATEGORY Gr.1 PED CATEGORY Gr.2 YEAR - ANNO
 CFC - HCFC - HFC - HFO _____ _____ _____

MADE IN ITALY

CE NOTIFIED BODY 0948



СТАНДАРТНЫЕ УСТАНОВКИ

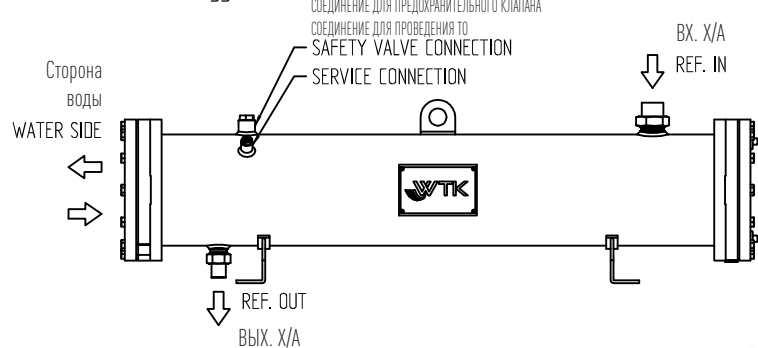
STANDARD APPLICATIONS

СТАНДАРТНЫЙ КОНДЕНСАТОР

Размер соединения ВХ. X/A больше, чем ВЫХ. X/A

STANDARD CONDENSER

REF. IN connection of bigger size than REF. OUT

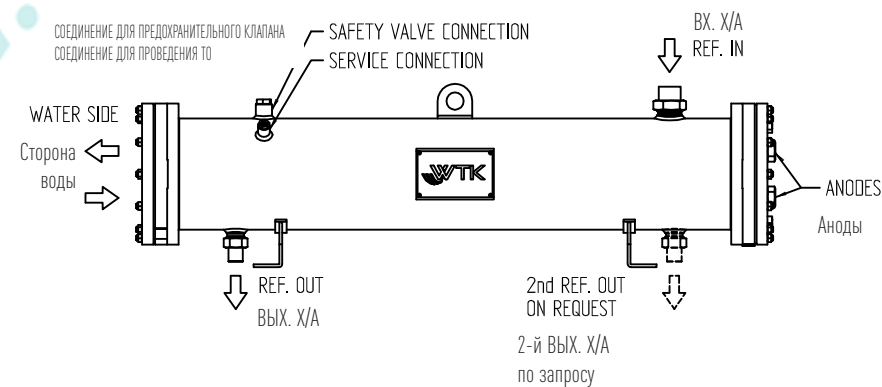


КОНДЕНСАТОР В МОРСКОМ ИСПОЛНЕНИИ

Цинковые аноды, дополнительно – второе соединение ВЫХ. X/A

MARINE CONDENSER

Zinc anodes – Option second REF. OUT connection



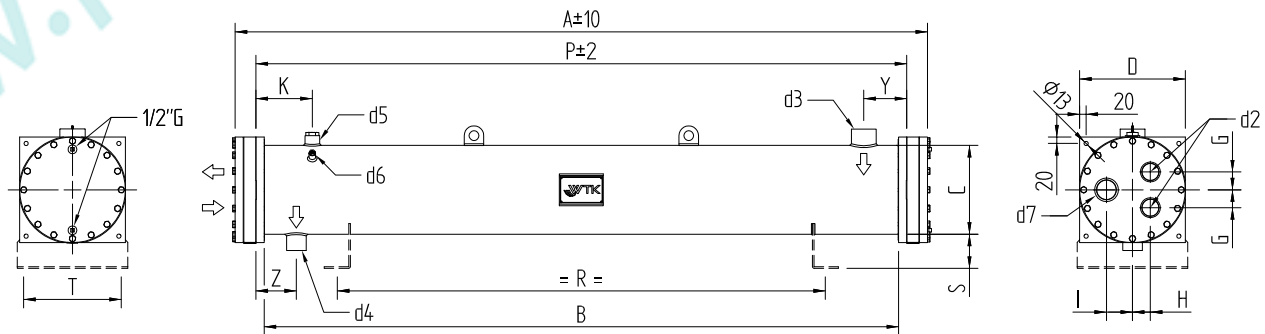
Модель MODEL	A	B	C	D	G	H	I	K	P	R	S	T	Y	Z	d2	d7	d3	d4	d5	d6	Макс. расход Flow Rate Max.	Vr	Vw	Кате- гория PED	Вес (пустого) Weight (Empty)
	мм	мм	мм	мм	мм	мм	мм	мм	мм	мм	мм	мм	мм	мм	Резьба	Резьба	мм	мм	Резьба	Резьба	м3/ч	дм3	дм3	Gr. 1	кг
CF 25 8P	1090	960	168	215	42	50	50	168	1000	650	65	160	127	119	1.1/4"	1"	Rtlk 1.3/4" - ODS 28	Rtlk 1.1/4" - ODS 22	1/2"	1/4"	2	17,2	2,8	III	47
CF 40 8P	1090	960	168	215	42	50	50	168	1000	650	65	160	127	119	1.1/4"	1"	Rtlk 1.3/4" - ODS 28	Rtlk 1.1/4" - ODS 22	1/2"	1/4"	3,5	15,6	4,1	III	50
CF 50 8P	1090	960	168	215	42	50	50	168	1000	650	65	160	127	119	1.1/4"	1"	Rtlk 1.3/4" - ODS 28	Rtlk 1.1/4" - ODS 22	1/2"	1/4"	4,5	14,5	5	III	51
CF 60 8P	1090	960	168	215	42	50	50	168	1000	650	65	160	127	119	1.1/4"	1"	Rtlk 1.3/4" - ODS 28	Rtlk 1.1/4" - ODS 22	1/2"	1/4"	5,5	13,4	5,9	III	53
CF 70 8P	1090	960	168	215	42	50	50	168	1000	650	65	160	127	119	1.1/4"	1"	Rtlk 1.3/4" - ODS 28	Rtlk 1.1/4" - ODS 22	1/2"	1/4"	6,6	12,3	6,8	III	55
CF 80 8P	1090	960	168	215	42	50	50	168	1000	650	65	160	127	119	1.1/4"	1"	Rtlk 1.3/4" - ODS 28	Rtlk 1.1/4" - ODS 22	1/2"	1/4"	7,6	11,2	7,7	III	57
CF 90 8P	1090	960	194	245	45	60	50	168	1000	650	65	160	127	119	1.1/2"	1.1/4"	Rtlk 1.3/4" - ODS 35	Rtlk 1.1/4" - ODS 22	1/2"	1/4"	9,1	16,2	9,4	III	68
CF 105 8P	1090	960	194	245	45	60	50	168	1000	650	65	160	127	119	1.1/2"	1.1/4"	Rtlk 1.3/4" - ODS 35	Rtlk 1.1/4" - ODS 22	1/2"	1/4"	10,1	15,1	10,3	III	70
CF 115 8P	1090	960	194	245	45	60	50	168	1000	650	65	160	127	119	1.1/2"	1.1/4"	Rtlk 1.3/4" - ODS 35	Rtlk 1.1/4" - ODS 22	1/2"	1/4"	11,1	14	11,2	III	72
CF 120 8P	2090	1960	168	215	42	50	50	168	2000	1500	65	160	127	119	1.1/4"	1"	ODS 42	Rtlk 1.3/4" ODS 28	1"	1/4"	8,2	27,3	10,8	III	82
CF 135 8P	2090	1960	168	215	42	50	50	168	2000	1500	65	160	127	119	1.1/4"	1"	ODS 42	Rtlk 1.3/4" ODS 28	1"	1/4"	9,6	25,1	12,5	III	86
CF 160 8P	2090	1960	168	215	42	50	50	168	2000	1500	65	160	127	119	1.1/4"	1"	ODS 42	Rtlk 1.3/4" ODS 28	1"	1/4"	11,1	22,9	14,3	III	90
CF 190 8P	2090	1960	194	245	45	60	50	168	2000	1500	65	160	127	119	1.1/2"	1.1/4"	ODS 54	Rtlk 1.3/4" ODS 35	1"	1/4"	13,3	33,1	17,4	III	108
CF 210 8P	2090	1960	194	245	45	60	50	168	2000	1500	65	160	127	119	1.1/2"	1.1/4"	ODS 54	Rtlk 1.3/4" ODS 35	1"	1/4"	14,8	30,9	19,2	III	112
CF 230 8P	2090	1960	194	245	45	60	50	168	2000	1500	65	160	127	119	1.1/2"	1.1/4"	ODS 54	Rtlk 1.3/4" ODS 35	1"	1/4"	16,3	28,6	20,9	III	115

Rtlk = соединение Rotalock

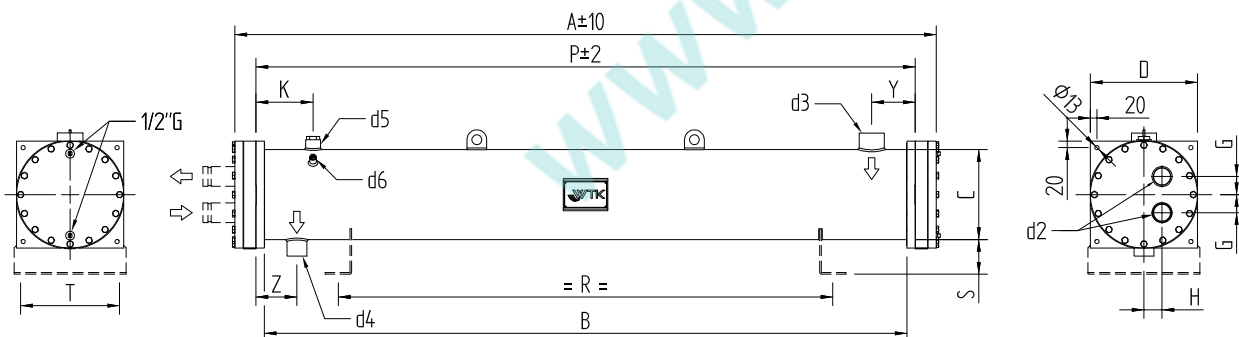
ODS = наружный диаметр трубы под пайку

ЭКСПЛУАТАЦИОННЫЕ ОГРАНИЧЕНИЯ - WORKING LIMITS

СЕРИЯ CF	T	Pr	Prp	Pw	Pwp
	[°C]	[бар]	[бар]	[бар]	[бар]
STD	-10 / +120	30	42,9	10	14,3
ВД	-10 / +120	42	60	16	22,9



Модель MODEL	A	B	C	D	G	H	K	P	R	S	T	Y	Z	d2	d3	d4	d5	d6	Макс. расход Flow Rate Max.	Vr	Vw	Категория PED	Вес (пустого) Weight (Empty)
	мм	мм	мм	мм	мм	мм	мм	мм	мм	мм	мм	мм	мм	Резьба/ Victaulic	мм	мм	Резьба	Резьба					
CF 10 4P	1090	960	168	215	40	37	168	1000	650	65	160	127	119	1 1/4"	Rtlk 1.3/4" - ODS 28	Rtlk 1.1/4" - ODS 22	1/2"	1/4"	1	18,3	1,9	III	44
CF 25 4P	1090	960	168	215	40	37	168	1000	650	65	160	127	119	1 1/4"	Rtlk 1.3/4" - ODS 28	Rtlk 1.1/4" - ODS 22	1/2"	1/4"	2	17,2	2,8	III	47
CF 40 4P	1090	960	168	215	40	37	168	1000	650	65	160	127	119	1 1/4"	Rtlk 1.3/4" - ODS 28	Rtlk 1.1/4" - ODS 22	1/2"	1/4"	3,5	15,6	4,1	III	50
CF 50 4P	1090	960	168	215	40	37	168	1000	650	65	160	127	119	1 1/4"	Rtlk 1.3/4" - ODS 28	Rtlk 1.1/4" - ODS 22	1/2"	1/4"	4,5	14,5	5	III	51
CF 60 4P	1090	960	168	215	40	37	168	1000	650	65	160	127	119	1 1/4"	Rtlk 1.3/4" - ODS 28	Rtlk 1.1/4" - ODS 22	1/2"	1/4"	5,5	13,4	5,9	III	53
CF 70 4P	1090	960	168	215	40	37	168	1000	650	65	160	127	119	1 1/4"	Rtlk 1.3/4" - ODS 28	Rtlk 1.1/4" - ODS 22	1/2"	1/4"	6,6	12,3	6,8	III	55
CF 80 4P	1090	960	168	215	40	37	168	1000	650	65	160	127	119	1 1/4"	Rtlk 1.3/4" - ODS 28	Rtlk 1.1/4" - ODS 22	1/2"	1/4"	7,6	11,2	7,7	III	57
CF 90 4P	1090	960	194	245	47	47	168	1000	650	65	160	127	119	1 1/2"	Rtlk 1.3/4" - ODS 35	Rtlk 1.1/4" - ODS 22	1/2"	1/4"	9,1	16,2	9,4	III	68
CF 105 4P	1090	960	194	245	47	47	168	1000	650	65	160	127	119	1 1/2"	Rtlk 1.3/4" - ODS 35	Rtlk 1.1/4" - ODS 22	1/2"	1/4"	10,1	15,1	10,3	III	70
CF 115 4P	1090	960	194	245	47	47	168	1000	650	65	160	127	119	1 1/2"	Rtlk 1.3/4" - ODS 35	Rtlk 1.1/4" - ODS 22	1/2"	1/4"	11,1	14	11,2	III	72
CF 120 4P	2090	1960	168	215	40	40	168	2000	1500	65	160	127	119	1 1/4"	ODS 42	Rtlk 1.3/4" - ODS 28	1"	1/4"	8,2	27,3	10,8	III	82
CF 135 4P	2090	1960	168	215	40	40	168	2000	1500	65	160	127	119	1 1/4"	ODS 42	Rtlk 1.3/4" - ODS 28	1"	1/4"	9,6	25,1	12,5	III	86
CF 160 4P	2090	1960	168	215	40	40	168	2000	1500	65	160	127	119	1 1/4"	ODS 42	Rtlk 1.3/4" - ODS 28	1"	1/4"	11,1	22,9	14,3	III	90
CF 190 4P	2090	1960	194	245	47	47	168	2000	1500	65	160	127	119	1 1/2"	ODS 54	Rtlk 1.3/4" - ODS 35	1"	1/4"	13,3	33,1	17,4	III	109
CF 210 4P	2090	1960	194	245	47	47	168	2000	1500	65	160	127	119	1 1/2"	ODS 54	Rtlk 1.3/4" - ODS 35	1"	1/4"	14,8	30,9	19,2	III	113
CF 230 4P	2090	1960	194	245	47	47	168	2000	1500	65	160	127	119	1 1/2"	ODS 54	Rtlk 1.3/4" - ODS 35	1"	1/4"	16,3	28,6	20,9	III	116
CF 270 4P	2130	1950	273	325	55	55	170	2000	1500	105	300	132	124	2"	ODS 64/67	ODS 54	2x1"	1/4"	19,2	76,2	27,6	IV	202
CF 315 4P	2130	1950	273	325	55	55	170	2000	1500	105	300	132	124	2"	ODS 64/67	ODS 54	2x1"	1/4"	22,2	71,8	31,2	IV	210
CF 355 4P	2130	1950	273	325	55	55	170	2000	1500	105	300	132	124	2"	ODS 64/67	ODS 54	2x1"	1/4"	25,1	67,4	34,7	IV	217
CF 400 4P	2130	1950	273	325	55	55	170	2000	1500	105	300	132	124	2"	ODS 64/67	ODS 54	2x1"	1/4"	28,1	62,9	38,3	IV	225
CF 440 4P	2130	1950	273	325	55	55	170	2000	1500	105	300	132	124	2"	ODS 64/67	ODS 54	2x1"	1/4"	31	58,5	41,8	IV	233
CF 500 4P	2130	1950	273	325	55	55	170	2000	1500	105	300	132	124	2"	ODS 64/67	ODS 54	2x1"	1/4"	35,5	53	46,3	IV	242



Rtlk = соединение Rotalock
 ODS = наружный диаметр трубы под пайку

ЭКСПЛУАТАЦИОННЫЕ ОГРАНИЧЕНИЯ - WORKING LIMITS

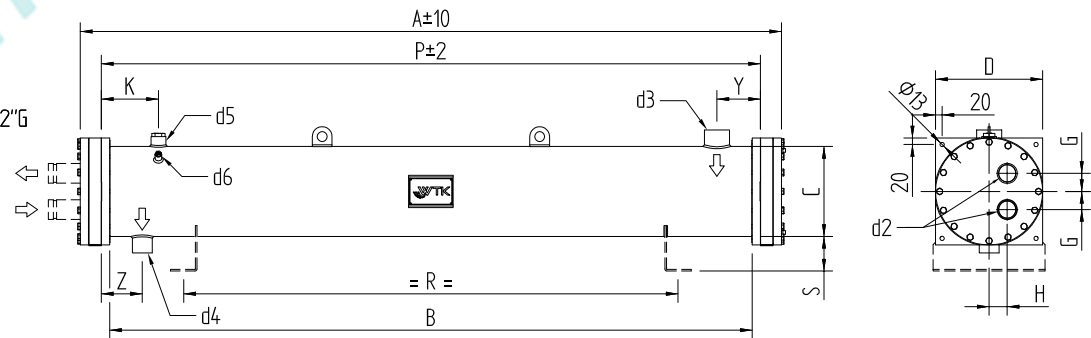
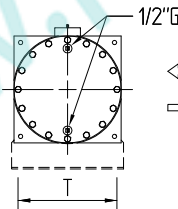
СЕРИЯ CF	T	Pr	Prp	Pw	Pwp
	[°C]	[бар]	[бар]	[бар]	[бар]
STD	-10 / +120	30	42,9	10	14,3
ВД	-10 / +120	42	60	16	22,9

Модель MODEL	A	B	C	D	G	H	K	P	R	S	T	Y	Z	d2	d3	d4	d5	d6	Макс. расход Flow Rate Max.	Vr	Vw	Категория PED	Вес (пустого) Weight (Empty)
	мм	мм	мм	мм	мм	мм	мм	мм	мм	мм	мм	мм	мм	Резьба/ Victaulic	мм	мм	Резьба	Резьба	м3/ч	дм3	дм3	Gr. 1-2	кг
CF 565 4P	2160	1950	324	380	60	60	173	2000	1500	100	300	162	124	3"	ODS 80	ODS 54	2x1"	1/4"	40	89,5	56,2	IV	301
CF 625 4P	2160	1950	324	380	60	60	173	2000	1500	100	300	164	124	3"	ODS 80	ODS 54	2x1"	1/4"	45	82,8	61,5	IV	312
CF 670 4P	2160	1950	324	380	60	60	173	2000	1500	100	300	164	124	3"	ODS 80	ODS 54	2x1"	1/4"	48	78,4	65	IV	320
CF 750 4P	2160	1940	406	480	90	80	178	2000	1500	120	400	169	129	DN 100	FL. OD 114	ODS 64/67 - OD76	3x1"	1/4"	54	157,1	76,7	IV	452
CF 855 4P	2160	1940	406	480	90	80	178	2000	1500	120	400	169	129	DN 100	FL. OD 114	ODS 64/67 - OD76	3x1"	1/4"	61	146,1	85,6	IV	470
CF 960 4P	2160	1940	406	480	90	80	178	2000	1500	120	400	169	129	DN 100	FL. OD 114	ODS 64/67 - OD76	3x1"	1/4"	68	135,1	94,5	IV	489
CF 1085 4P	2160	1940	406	480	90	80	178	2000	1500	120	400	169	129	DN 100	FL. OD 114	ODS 64/67 - OD76	3x1"	1/4"	77	121,9	105,1	IV	511
CF 1230 4P	2230	1930	457	520	110	85	183	2000	1500	120	400	174	134	DN 125	FL. OD 114	ODS 64/67 - OD76	3x1"	1/4"	88	165,9	129	IV	655
CF 1335 4P	2230	1930	457	520	110	85	183	2000	1500	120	400	174	134	DN 125	FL. OD 114	ODS 64/67 - OD76	3x1"	1/4"	95	154,9	137,8	IV	674
CF 1545 4P	2330	1930	508	570	115	100	183	2000	1500	120	500	174	134	DN 125	FL. OD 141	ODS 80 - OD 89	3x1"	1/4"	110	200,4	161,3	IV	820
CF 1750 4P	2330	1930	508	570	115	100	183	2000	1500	120	500	174	134	DN 125	FL. OD 141	ODS 80 - OD 89	3x1"	1/4"	123	178,5	179	IV	856
CF 1900 4P	2330	1904	558	620	130	110	198	2000	1500	120	500	198	150	DN 150	FL. OD 141	ODS 80 - OD 89	3x1"	1/4"		241,1	197,7	IV	922
CF 2060 4P	2330	1904	558	620	130	110	198	2000	1500	120	500	198	150	DN 150	FL. OD 141	ODS 80 - OD 89	3x1"	1/4"		223,6	211,9	IV	992
CF 2230 4P	2330	1904	558	620	130	110	198	2000	1500	120	500	198	150	DN 150	FL. OD 141	ODS 80 - OD 89	3x1"	1/4"		206,1	226,1	IV	1046

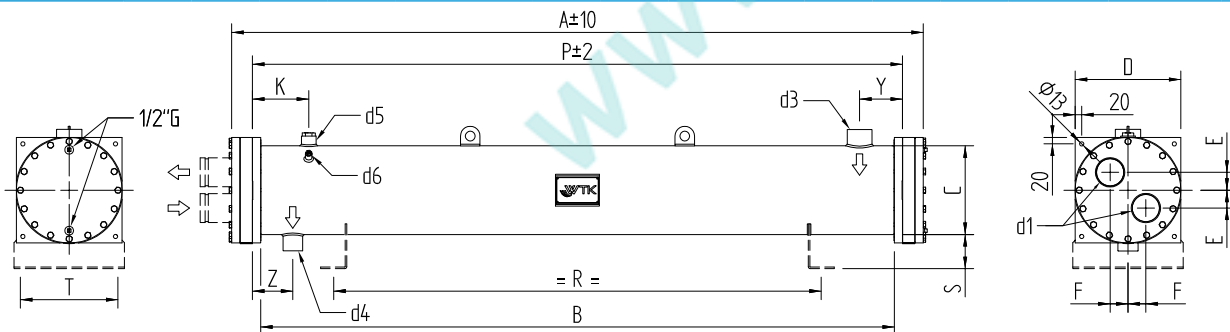
FL.OD = наружный диаметр фланца
ODS = наружный диаметр трубы под пайку

ЭКСПЛУАТАЦИОННЫЕ ОГРАНИЧЕНИЯ - WORKING LIMITS

СЕРИЯ CF	T	Pr	Prp	Pw	Pwp
	[°C]	[бар]	[бар]	[бар]	[бар]
STD	-10 / +120	30	42,9	10	14,3
ВД	-10 / +120	42	60	16	22,9



Модель MODEL	A	B	C	D	E	F	K	P	R	S	T	Y	Z	d1	d3	d4	d5	d6	Макс. расход Flow Rate Max.	Vr	Vw	Категория PED	Вес (пустого) Weight (Empty)
	мм	мм	мм	мм	мм	мм	мм	мм	мм	мм	мм	мм	мм	Резьба/ Victaulic	мм	мм	Резьба	Резьба					
CF 120 2P	2090	1960	168	215	34	34	168	2000	1500	65	160	127	119	2"	ODS 42	Rtlk 1.3/4" - ODS 28	1"	1/4"	8,2	27,3	10,8	III	82
CF 135 2P	2090	1960	168	215	34	34	168	2000	1500	65	160	127	119	2"	ODS 42	Rtlk 1.3/4" - ODS 28	1"	1/4"	9,6	25,1	12,5	III	86
CF 160 2P	2090	1960	168	215	34	34	168	2000	1500	65	160	127	119	2"	ODS 42	Rtlk 1.3/4" - ODS 28	1"	1/4"	11,1	22,9	14,3	III	90
CF 190 2P	2090	1960	194	245	40	40	168	2000	1500	65	160	127	119	2 1/2"	ODS 54	Rtlk 1.3/4" - ODS 35	1"	1/4"	13,3	33,1	17,4	III	108
CF 210 2P	2090	1960	194	245	40	40	168	2000	1500	65	160	127	119	2 1/2"	ODS 54	Rtlk 1.3/4" - ODS 35	1"	1/4"	14,8	30,9	19,2	III	112
CF 230 2P	2090	1960	194	245	40	40	168	2000	1500	65	160	127	119	2 1/2"	ODS 54	Rtlk 1.3/4" - ODS 35	1"	1/4"	16,3	28,6	20,9	III	115
CF 270 2P	2130	1950	273	325	55	55	170	2000	1500	105	300	132	124	3"	ODS 64/67	ODS 54	2x1"	1/4"	19,2	76,2	27,6	IV	200
CF 315 2P	2130	1950	273	325	55	55	170	2000	1500	105	300	132	124	3"	ODS 64/67	ODS 54	2x1"	1/4"	22,2	71,8	31,2	IV	208
CF 355 2P	2130	1950	273	325	55	55	170	2000	1500	105	300	132	124	3"	ODS 64/67	ODS 54	2x1"	1/4"	25,1	67,4	34,7	IV	215
CF 400 2P	2130	1950	273	325	55	55	170	2000	1500	105	300	132	124	3"	ODS 64/67	ODS 54	2x1"	1/4"	28,1	62,9	38,3	IV	223
CF 440 2P	2130	1950	273	325	55	55	170	2000	1500	105	300	132	124	3"	ODS 64/67	ODS 54	2x1"	1/4"	31	58,5	41,8	IV	231
CF 500 2P	2130	1950	273	325	55	55	170	2000	1500	105	300	132	124	3"	ODS 64/67	ODS 54	2x1"	1/4"	35,5	53	46,3	IV	240
CF 565 2P	2160	1950	324	380	70	70	173	2000	1500	100	300	162	124	DN 100	ODS 80	ODS 54	2x1"	1/4"	40	89,5	56,2	IV	310
CF 625 2P	2160	1950	324	380	70	70	173	2000	1500	100	300	164	124	DN 100	ODS 80	ODS 54	2x1"	1/4"	45	82,8	61,5	IV	321
CF 670 2P	2160	1950	324	380	70	70	173	2000	1500	100	300	164	124	DN 100	ODS 80	ODS 54	2x1"	1/4"	48	78,4	65	IV	329
CF 750 2P	2160	1940	406	480	90	90	178	2000	1500	120	400	169	129	DN 125	FL. OD 114	ODS 64/67 - OD76	3x1"	1/4"	54	157,1	76,7	IV	453
CF 855 2P	2160	1940	406	480	90	90	178	2000	1500	120	400	169	129	DN 125	FL. OD 114	ODS 64/67 - OD76	3x1"	1/4"	61	146,1	85,6	IV	471
CF 960 2P	2160	1940	406	480	90	90	178	2000	1500	120	400	169	129	DN 125	FL. OD 114	ODS 64/67 - OD76	3x1"	1/4"	68	135,1	94,5	IV	490
CF 1085 2P	2160	1940	406	480	90	90	178	2000	1500	120	400	169	129	DN 125	FL. OD 114	ODS 64/67 - OD76	3x1"	1/4"	77	121,9	105,1	IV	512
CF 1230 2P	2230	1930	457	520	100	90	183	2000	1500	120	400	174	134	DN 150	FL. OD 114	ODS 64/67 - OD76	3x1"	1/4"	88	165,9	129	IV	655
CF 1335 2P	2230	1930	457	520	100	90	183	2000	1500	120	400	174	134	DN 150	FL. OD 114	ODS 64/67 - OD76	3x1"	1/4"	95	154,9	137,8	IV	674
CF 1545 2P	2330	1930	508	570	110	110	183	2000	1500	120	500	174	134	DN 150	FL. OD 141	ODS 80 - OD 89	3x1"	1/4"	110	200,4	161,3	IV	819
CF 1750 2P	2330	1930	508	570	110	110	183	2000	1500	120	500	174	134	DN 150	FL. OD 141	ODS 80 - OD 89	3x1"	1/4"	123	178,5	179	IV	855
CF 1900 2P	2330	1904	558	620	120	120	198	2000	1500	120	500	198	150	DN 200	FL. OD 141	ODS 80 - OD 89	3x1"	1/4"		241,1	197,7	IV	920
CF 2060 2P	2330	1904	558	620	120	120	198	2000	1500	120	500	198	150	DN 200	FL. OD 141	ODS 80 - OD 89	3x1"	1/4"		223,6	211,9	IV	990
CF 2230 2P	2330	1904	558	620	120	120	198	2000	1500	120	500	198	150	DN 200	FL. OD 141	ODS 80 - OD 89	3x1"	1/4"		206,1	226,1	IV	1044



FL. OD = наружный диаметр фланца
 ODS = наружный диаметр трубы под пайку

ЭКСПЛУАТАЦИОННЫЕ ОГРАНИЧЕНИЯ - WORKING LIMITS

СЕРИЯ CF	T	Pr	Prp	Pw	Pwp
	[°C]	[бар]	[бар]	[бар]	[бар]
STD	-10 / +120	30	42,9	10	14,3
ВД	-10 / +120	42	60	16	22,9

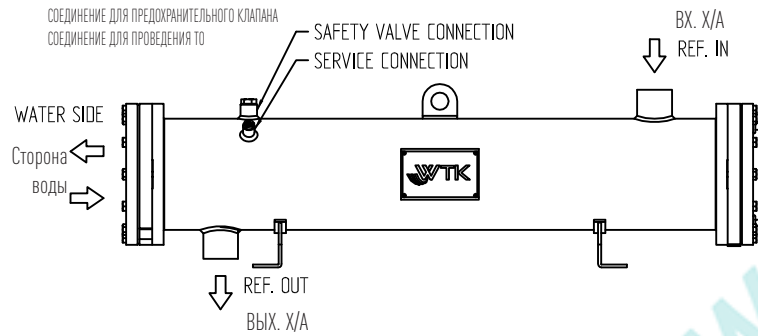
СПЕЦИАЛЬНЫЕ УСТАНОВКИ
 SPECIAL APPLICATIONS

ОХЛАДИТЕЛЬ ПЕРЕГРЕТОГО ПАРА

Размер соединения ВХ. Х/А аналогичен размеру ВЫХ. Х/А

DESUPERHEATER

REF. IN connection of same size of REF. OUT



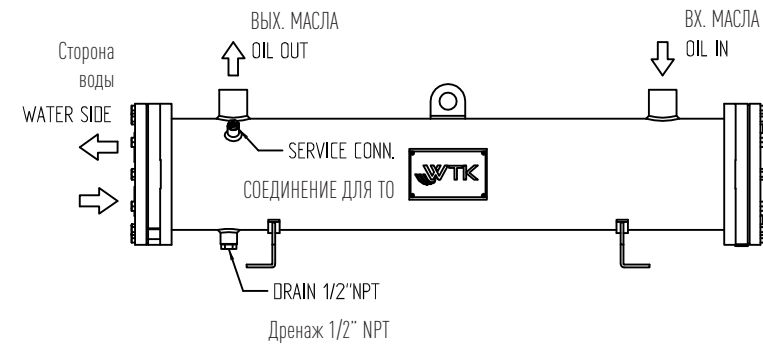
МАСЛООХЛАДИТЕЛЬ

Размер соединения ВХ. МАСЛА аналогичен размеру соединения

ВЫХ. МАСЛА. Оба соединения расположены сверху.

OIL COOLER

OIL IN connection of same size of OIL OUT both on top side





МОДЕЛИ RS-ECO

Маслоотделители, установленные в системе после винтового компрессора, предназначены для отделения смазочного масла от жидкого хладагента, за счет чего уменьшается количество масла, циркулирующего в установке, а значит, повышается ее общий КПД. В качестве хладагентов могут использоваться HCFC, HFC, HFO, NH₃, а также прочие составы, в зависимости от совместимости с материалами, из которых изготовлено оборудование. Наши маслоотделители вертикальной компоновки, рассчитанные на работу с винтовыми компрессорами, способны обеспечить отделение масла при величине расхода хладагента (основных типов) от 120 до 2250 м³/ч.

Маслоотделители состоят из двух частей: верхней части, конструкция которой обеспечивает высокоэффективное выделение масла из газообразного хладагента, и нижней части, в которой скапливаются капли выделенного масла, которое далее будет повторно подаваться в компрессор (за исключением версии ECO). В ассортименте наших изделий имеются маслоотделители с ресивером или без него, а также изделия в одноступенчатом исполнении (циклон) и двухступенчатом исполнении (циклон + фильтрация).

Все маслоотделители, выпускаемые нашей компанией, подвергаются испытанию под давлением, которое позволяет проверить общую герметичность и качество выполненных сварных соединений.

MODELS RS -ECO

The purpose of the application of the oil separators, installed after the screw compressors, is the one to separate the lubricant oil from the refrigerant fluid reducing the quantity of oil in circulation in the plant thus improving the overall efficiency. The refrigerants are all the HCFC, HFC, HFO, NH₃ and others as long as compatible with the manufacturing materials. Our vertical oil separators have a separation capacity, for screw compressors, suitable for refrigerant flows (of primary brands) included between 120 and 2250 m³/h.

The separator consists of two sections: the higher one which is adequately designed to obtain a high degree of separation of the oil from the refrigerant gas and a lower one where the separated oil drops and accumulates to be later on sent back to the compressor (except ECO version). Our range offers solutions with and without receiver and with single stage (cyclonic) or double stage (cyclonic and filtering).

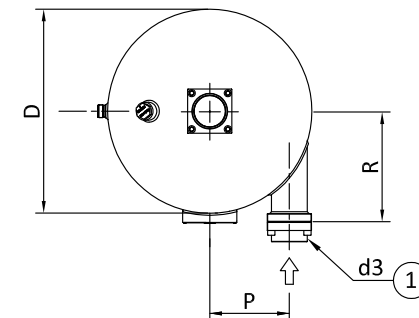
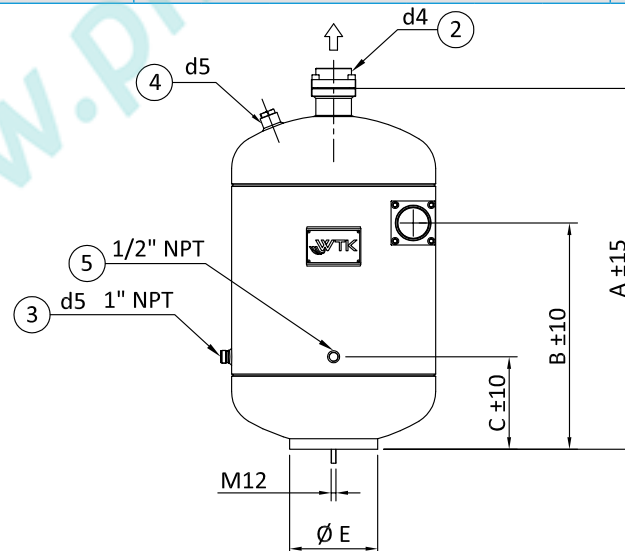
All the oil separators are submitted to a pressure test to check the general tightness and the quality of the weldings.

Модель MODEL	Объем всасывания компрессора COMPRESSOR SUCTION VOLUME		Объем масла OIL VOLUME	Общий объем TOTAL VOLUME	PS	TS	A	B	C	D	E	P	R	Соединения CONNECTIONS			Категория PED Cat. PED	Вес (пустого) Weight (Empty)	
	Кондиц-е воздуха Air Conditioning	Охла-е и низк. темп. Cooling and Low Temp.												d1	d2	d3			
	м ³ /ч	м ³ /ч	дм ³	дм ³	бар	°C	мм	мм	мм	мм	мм	мм	мм	мм	мм	мм	Резьба	Gr. 1	кг
RS182	220	300	3	30	30	-10 / +90	545	385	100	324	114	115	230	ODS 54 - OD 60	ODS 54 - OD 60	1/2"	III	38	
RS402	490	660	7	75	30	-10 / +120	770	560	170	406	168	150	230	ODS 64 - OD 76	ODS 64 - OD 76	1"	IV	55	
RS902	940	1320	10	140	30	-10 / +120	900	640	180	508	219	198	277	ODS 80 - OD 89	ODS 80 - OD 89	1"	IV	66	

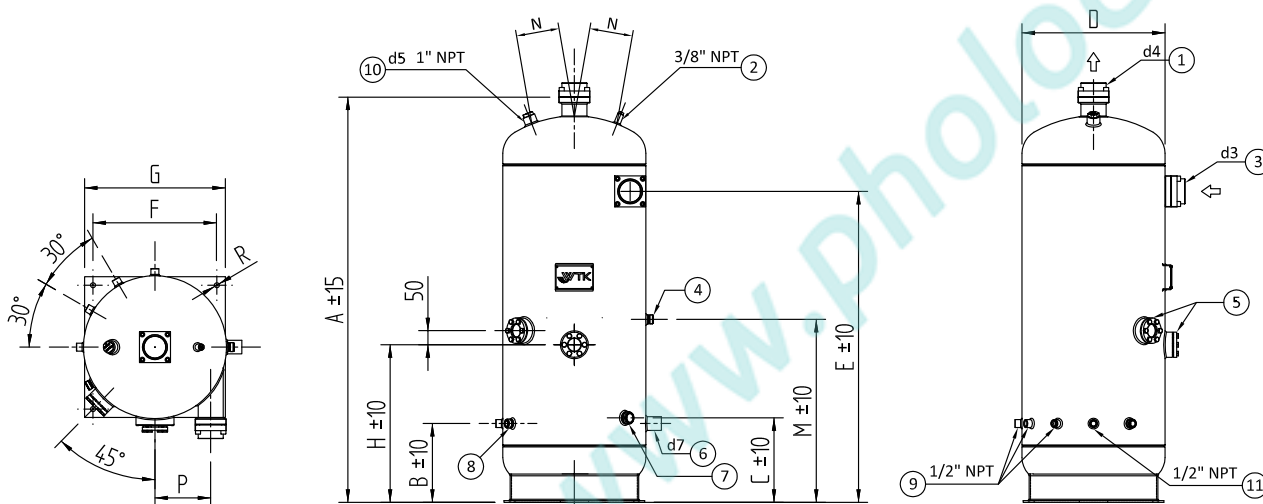
СОЕДИНЕНИЯ CONNECTIONS	
1	Вход хладагента Refrigerant inlet
2	Выход хладагента Refrigerant outlet
3	Выход масла Oil outlet
4	Соединение предопр. клапана Safety valve connection
5	Вспом. выход масла Secondary oil outlet

ЭКСПЛУАТАЦИОННЫЕ ОГРАНИЧЕНИЯ - WORKING LIMITS

RS	T-станд. T - standard	T- низкотемп. T - low temp	Pr	Prp
	[°C]	[°C]	[бар]	[бар]
RS 182 / 402 / 902	-10 / +120	-45 / +120	36	51,5



Модель MODEL	Объем всасывания компрессора COMPRESSOR SUCTION VOLUME		Макс. количество подогревателей No. of HEATERS	Объем масла OIL VOLUME	Общий объем TOTAL VOLUME	PS	TS	TS	A	B	C	D	E	F	G	H	M	N	P	R	Соединения CONNECTIONS			Кате- гория PED Cat. PED	Вес (пустого) Weight (Empty)
	Кондиц-е воздуха Air Condition- ing	Охл-е и низк. темп. Cooling and Low Temp.																			d3	d4	d7		
	м3/ч	м3/ч																							
RS180	220	300	1	19	19	50	36	-10 / +120	830	200	240	324	550	280	330	330	420	100	120	13	OD 54	OD 54	1"1/4 Rtk	IV	60
RS400	490	660	2	50	50	120	36	-10 / +120	1170	220	260	406	865	320	380	460	550	100	145	13	OD 76	OD 76	1"3/4 Rtk	IV	130
RS900	940	1320	3	90	90	220	36	-10 / +120	1480	280	300	508	1105	440	500	560	650	150	198	18	OD 89	OD 89	ODS 42	IV	195
RS1300	1320	1600	4	130	130	330	32	-45 / +120	1485	300	320	610	1100	530	610	550	650	190	235	18	OD 114	OD 114	ODS 54	IV	230
RS2300	1650	2250	4	230	230	560	32	-45 / +120	1770	380	360	711	1320	530	610	710	760	150	265	18	OD 141	OD 141	ODS 76	IV	385


**СОЕДИНЕНИЯ
CONNECTIONS**

- 1 Выход хладагента
Refrigerant outlet
- 2 Соединение клапана обслуживания
Service valve connection
- 3 Вход хладагента
Refrigerant Inlet
- 4 Соединение клапана для заправки масла
Oil charge valve connection
- 5 Смотровое стекло уровня масла
Oil level sight glass
- 6 Выход масла параллельно работающих компрессоров
Parallel compressors oil outlet
- 7 Соединение контроля уровня масла
Oil control level connection
- 8 Выход масла
Oil outlet
- 9 Соединение для подогревателей масла
Oil heaters connection
- 10 Соединение предохранительного клапана
Safety valve connection
- 11 Соединение датчика термостата
Thermostat sensor connection

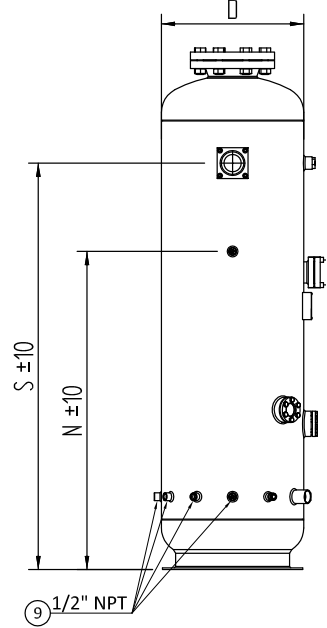
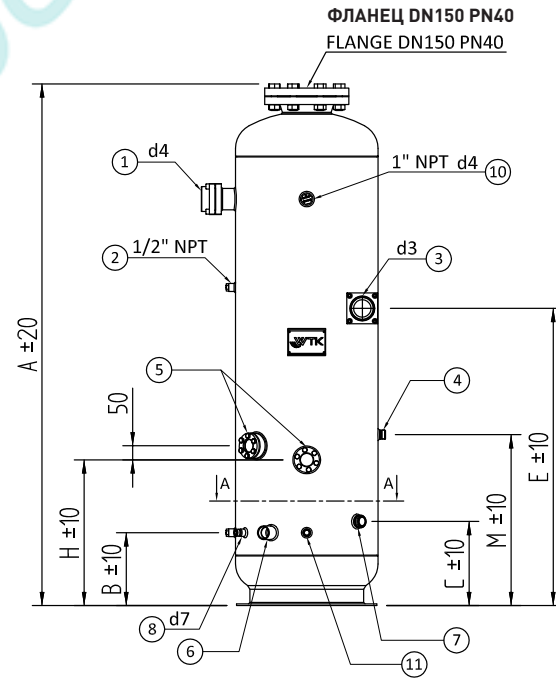
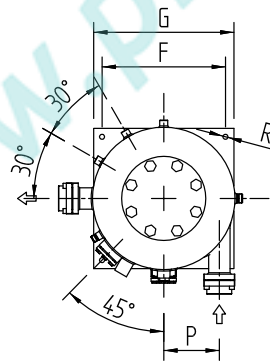
ЭКСПЛУАТАЦИОННЫЕ ОГРАНИЧЕНИЯ - WORKING LIMITS

RS	T-станд. T - standard	T- низкотемп. T - low temp	Pr	Prp
	[°C]	[°C]	[бар]	[бар]
RS 180 / 400 / 900	-10 / +120	-45 / +120	36	51,5
RS 1300 / 2300	-10 / +120	-45 / +120	32	45,8

Модель MODEL	Объем всасывания компрессора COMPRESSOR SUCTION VOLUME			Кол-во подогревателей No. of HEATERS	Кол-во фильтров No. Of FILTERS	Объем масла OIL VOLUME	Общий объем TOTAL VOLUME	PS	TS	A	B	C	D	E	F	G	H	M	N	P	R	S	Соединения CONNECTIONS			Категория PED Cat. PED	Вес (пустого) Weight (Empty)	
	Кондиц-е воздуха Air Conditioning	Охлаждение Cooling	Охлаждение и низк. темп. Cooling and Low Temp.																				d3	d4	d7			
	м3/ч	м3/ч	м3/ч	шт.	шт.	дм3	дм3	бар	°C	мм	мм	мм	мм	мм	мм	мм	мм	мм	мм	мм	мм	мм	мм	мм	мм	Резьба	Gr. 1	кг
RS184	120	150	250	1	1	21	90	36	-10 / +120	1336	200	240	324	680	280	330	350	440	725	120	13	1050	ODS 54 / OD 60	ODS 54 / OD 60	1"1/4 Rtk	IV	145	
RS404	220	300	500	2	2	50	170	36	-10 / +120	1620	220	260	406	820	320	380	460	550	895	145	13	1310	ODS 64 / OD 76	ODS 64 / OD 76	1"3/4 Rtk	IV	185	
RS904	400	550	950	3	3	90	310	36	-10 / +120	1950	260	300	508	1060	440	500	520	610	1135	198	18	1550	ODS 80 / OD 89	ODS 80 / OD 89	ODS 42	IV	345	
RS1304	960	1200	1350	4	4	130	470	32	-45 / +120	2005	300	320	610	1220	530	610	550	650	1320	235	18	1610	ODS 108 / OD 114	ODS 108 / OD 114	ODS 54	IV	465	
RS2304	1300	1650	2250	4	6	220	620	32	-45 / +120	2250	385	385	711	1365	530	610	695	715	1465	265	18	1805	OD 141	OD 141	ODS 76	IV	600	

СОЕДИНЕНИЯ CONNECTIONS

- 1 Выход хладагента
Refrigerant outlet
- 2 Соединение клапана обслуживания
Service valve connection
- 3 Вход хладагента
Refrigerant Inlet
- 4 Соединение клапана для заправки масла
Oil charge valve connection
- 5 Смотровое стекло уровня масла
Oil level sight glass
- 6 Выход масла параллельно работающих компрессоров
Parallel compressors oil outlet
- 7 Соединение контроля уровня масла
Oil control level connection
- 8 Выход масла
Oil outlet
- 9 Соединение для подогревателей масла
Oil heaters connection
- 10 Соединение предохранительного клапана
Safety valve connection
- 11 Соединение датчика термостата
Thermostat sensor connection



ЭКСПЛУАТАЦИОННЫЕ ОГРАНИЧЕНИЯ - WORKING LIMITS

RS	T-станд. T - standard	T- низкотемп. T - low temp	Pr	Prp
	[°C]	[°C]	[бар]	[бар]
RS 180 / 404 / 904	-10 / +120	-45 / +120	36	51,5
RS 1304 / 2304	-10 / +120	-45 / +120	32	45,8

МОДЕЛИ HLR

Ресиверы жидкости серии HLR выпускаются только в горизонтальном исполнении. Стандартный ассортимент включает в себя модели объемом от 30 до 1000 литров, однако по специальному заказу возможно изготовление ресиверов большего объема.

В качестве дополнительного оснащения заказчикам предлагаются приварные опоры, смотровые стекла и дополнительные соединения.

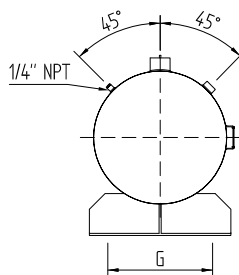
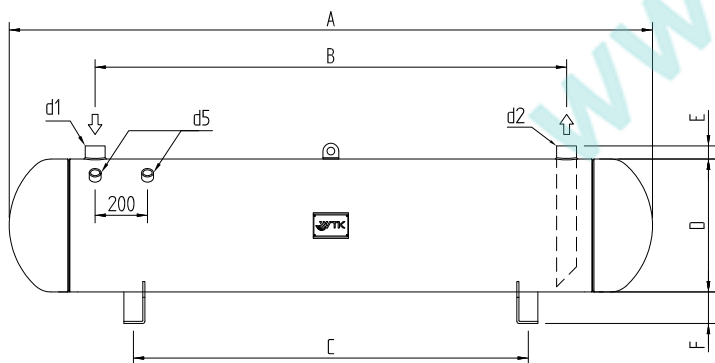
MODELS HLR

The liquid receivers series HLR are the ones manufactured in horizontal execution.

The standard range includes models with volumes from about 30 litres to 1000 litres, but special versions are also feasible with larger size.

The options available are welded feet, sight glasses, extra sockets.

Модель MODEL	Объем VOLUME	PS	TS	A	B	C	D	E	F	G	d1	d2	d5	Категория PED Cat. PED	Вес (пустого) Weight (Empty)
	дм3	бар	°C	мм	мм	мм	мм	мм	мм	мм	мм	мм	Резьба	Gr. 1	кг
HLR 30	31	40	-10 / 120	920	550	560	219	70	80	260	Rtlk 1.3/4" - ODS35	Rtlk 1.3/4" - ODS35	1/2" NPT	IV	35
HLR 40	40	40	-10 / 120	1170	800	700									39
HLR 50	49	40	-10 / 120	1420	1050	900									50
HLR 60	57	40	-10 / 120	1670	1300	1000									56
HLR 70	64	36	-10 / 120	1200	800	700	273	50	100	300	ODS42	ODS42	1" NP	IV	52
HLR 80	77	36	-10 / 120	1450	1050	900									68
HLR 90	90	36	-10 / 120	1700	1300	1000									90
HLR 110	109	36	-10 / 120	1480	1050	900	324	50	100	300	ODS54	ODS54	1" NPT	IV	91
HLR 130	128	36	-10 / 120	1740	1300	1000									108
HLR 145	144	36	-10 / 120	1280	800	700	406	50	120	400	ODS54	ODS54	1" NPT	IV	120
HLR 175	173	36	-10 / 120	1530	1050	900									128
HLR 200	203	36	-10 / 120	1780	1300	1000									146
HLR 260	262	36	-10 / 120	2280	1800	1200									183
HLR 320	318	36	-10 / 120	1830	1300	1000	508	50	120	400	OD76	OD76	2X1" NPT	IV	230
HLR 410	412	36	-10 / 120	2330	1800	1200									326
HLR 500	506	36	-10 / 120	2830	2300	1500					345				
HLR 600	600	36	-10 / 120	3330	2800	2000					420				
HLR 630	628	32	-10 / 120	2850	2300	1500	558	70	120	500	OD114	OD114	3X1" NPT	IV	416
HLR 745	743	32	-10 / 120	3350	2800	2000									480
HLR 880	870	32	-45 / 120	3380	2800	2000	610	70	120	600	OD141	OD141	3X1" NPT	IV	503
HLR 1000	999	32	-45 / 120	3880	3300	2200									605



Rtlk = соединение Rotalock

ODS = наружный диаметр трубы под пайку

ЭКСПЛУАТАЦИОННЫЕ ОГРАНИЧЕНИЯ - WORKING LIMITS

HLR	Т-станд. T - standard	Т- низкотемп. T - low temp	Pr	Prp
	[°C]	[°C]	[бар]	[бар]
HLR 30 / 60	-10 / +120	-45 / +120	40	57,2
HLR 70 / 600			36	51,5
HLR 630 / 745			32	45,8
HLR 800 / 1000			32	45,8

МОДЕЛИ VLR

Ресиверы жидкости серии VLR выпускаются только в вертикальном исполнении. Стандартный ассортимент включает в себя модели объемом от 30 до 450 литров, однако по специальному заказу возможно изготовление ресиверов большего объема. В качестве дополнительного оснащения заказчикам предлагаются приварные опоры, смотровые стекла и дополнительные соединения.

MODELS VLR

The liquid receivers series VLR are the ones manufactured in vertical execution. The standard range includes models with volumes from about 30 litres to 450 litres, but special versions are also feasible with larger size. The options available are welded feet, sight glasses, extra sockets.

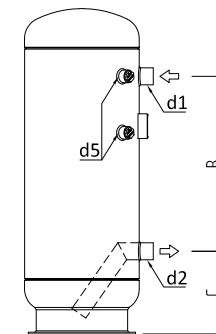
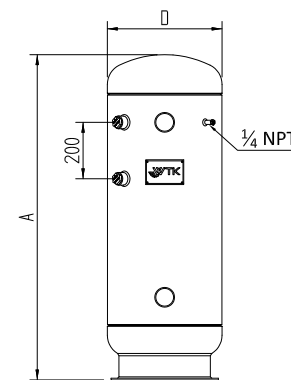
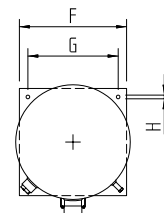
Модель MODEL	Объем VOLUME	PS	TS	A	B	C	D	E	F	G	H	d1	d2	d5	Категория PED Cat. PED	Вес (пустого) Weight (Empty)
	дм3	бар	°C	мм	мм	мм	мм	мм	мм	мм	мм	мм	мм	дюйм	Gr. 1	кг
VLR 30	31	40	-10 / +120	950	550										IV	37
VLR 40	40	40	-10 / +120	1200	800										IV	41
VLR 50	49	40	-10 / +120	1450	1050	215	219	70	270	210	13	Rtlk 1.3/4" - ODS35	Rtlk 1.3/4" - ODS35	1/2" NPT	IV	52
VLR 60	57	40	-10 / +120	1700	1300										IV	56
VLR 70	64	36	-10 / +120	1230	800										IV	54
VLR 80	77	36	-10 / +120	1480	1050	230	273	50	270	210	13	ODS42	ODS42	1" NPT	IV	70
VLR 90	90	36	-10 / +120	1730	1300										IV	92
VLR 110	109	36	-10 / +120	1520	1050										IV	94
VLR 130	128	36	-10 / +120	1770	1300	250	324	50	330	280	13	ODS54	ODS54	1" NPT	IV	111
VLR 145	144	36	-10 / +120	1330	800										IV	124
VLR 175	173	36	-10 / +120	1580	1050										IV	132
VLR 200	209	36	-10 / +120	1830	1300	290	406	50	380	320	13	ODS54	ODS54	1" NPT	IV	150
VLR 260	262	36	-10 / +120	2330	1800										IV	187
VLR 320	318	36	-10 / +120	1880	1300	315	508	50	500	440	18	OD76	OD76	2X1" NPT	IV	231
VLR 410	412	36	-10 / +120	2380	1800										IV	330

Rtlk = соединение Rotalock

ODS = наружный диаметр трубы под пайку

ЭКСПЛУАТАЦИОННЫЕ ОГРАНИЧЕНИЯ - WORKING LIMITS

VLR	T-станд. T - standard	T- низкотемп. T - low temp	Pr	Prp
	[°C]	[°C]	[бар]	[бар]
VLR 30 / 60	-10 / +120	-45 / +120	40	57,2
VLR 70 / 410	-10 / +120	-45 / +120	36	51,5





МОДЕЛИ P4 – P7 – NP7 – P12 – P15 – P16 – P30

Все паяные пластинчатые теплообменники компании WTK изготовлены из нержавеющей стали марки AISI304, а пайка выполнена с применением чистой меди (99,9%). Сборка теплообменников осуществляется с перекрытием пластин из нержавеющей стали, повернутых на 180°, и применением промежуточной медной фольги, вырезанной по форме пластин. Таким способом формируются камеры для циркуляции жидкости.

В качестве дополнительного оснащения заказчикам предлагаются крепежные шпильки, опорные лапы и подъемные рым-болты, фланцевые соединения или соединительные муфты Victaulic, дополнительные гнезда для датчиков, теплоизоляция толщиной 10 мм, соединения на обратной стороне, а также версия, рассчитанная на высокое давление (45 бар, за исключением P4).

Все изделия серии ВРНЕ, выпускаемые компанией WTK, сертифицированы в соответствии с нормами европейской Директивы по оборудованию, работающему под давлением (PED) (Директива 2014/68/UE), а также прошли необходимые испытания под давлением и при разрезании.

Все испытания проводятся в соответствии с процедурами, определенными во внутреннем руководстве по обеспечению качества UNI EN ISO 9001. Кроме того, пластинчатые паяные теплообменники подвергаются специальным испытаниям под давлением, которые проводятся при помощи автоматизированной системы.

ОБЛАСТИ ПРИМЕНЕНИЯ РАЗЛИЧНЫХ МОДЕЛЕЙ

P4 = вода / вода, маслоохладитель

P7 = вода / вода, маслоохладитель, испаритель, конденсатор, тепловой насос, экономайзер (максимум 40 пластин), охладитель перегретого пара

NP7 = испаритель, конденсатор, тепловой насос

P12 = вода / вода, маслоохладитель, испаритель, конденсатор, тепловой насос

P15 = вода / вода, маслоохладитель, испаритель, конденсатор, тепловой насос, экономайзер (максимум 40 пластин), охладитель перегретого пара

P16 = испаритель

P30 = вода / вода, маслоохладитель, испаритель, конденсатор, экономайзер, охладитель перегретого пара

ОЧИСТКА ПАЯНЫХ ПЛАСТИНЧАТЫХ ТЕПЛООБМЕННИКОВ**1. ПРОФИЛАКТИЧЕСКАЯ ОЧИСТКА – Сетчатые фильтры**

Чтобы защитить теплообменники серии ВРНЕ от попадания каких-либо инородных частиц в контуре охлаждающей воды следует установить сетчатые фильтры с размером ячейки от 0,5 до 1,5 мм, предпочтительно перед насосами. Размер ячейки сетчатого фильтра зависит от качества воды и требуемого уровня защиты. Очень мелкая сетка обеспечит чистоту теплообменника, но проблема будет связана именно с пропускной способностью фильтра, для которого потребуются частая разборка и очистка. С другой стороны, слишком крупная сетка может создать проблемы в самом теплообменнике. Соответственно, если фильтр характеризуется раскостью доступа и очистки и для оператора важно, чтобы пластинчатый теплообменник исправно работал 24 часа в сутки, следует использовать сетчатый фильтр с мелкой ячейкой. Если пластинчатый теплообменник находится в режиме ожидания длительный период и доступ к фильтру затруднен, оптимальным вариантом будет использование сетчатого фильтра с крупной ячейкой.

2. МЕХАНИЧЕСКАЯ ОЧИСТКА – Очистка противотоком

Применение такого способа очистки предполагает реверсирование потока охлаждающей воды. Если данный пластинчатый паяный теплообменник является одним из нескольких, подключенных параллельно, остальные теплообменники следует отключить, чтобы максимально увеличить расход жидкости через тот, который требуется очистить. В любом случае расход не должен превышать максимального значения, допустимого для одиночного теплообменника. Усиленный противоток выносит частицы загрязнения из теплообменника на вход. Данный метод является приемлемым, если вода не содержит слишком много мелких частиц, которые могут забить внутренние проходы теплообменника ВРНЕ.

3. ХИМИЧЕСКАЯ ОЧИСТКА

- Для очистки паяного пластинчатого теплообменника ВРНЕ могут быть использованы стандартные моющие средства, имеющиеся в коммерческом доступе. Такие средства являются эффективными против масла и смазочных материалов, бактериальной слизи, плесневых отложений и т.д. Подходящим коммерческим продуктом является средство P3 T6560 компании Henkel.

MODELS P4 – P7 – NP7 – P12 – P15 – P16 – P30

All the brazed plates WTK are manufactured with stainless steel AISI304 plates and brazed with pure copper (Cu 99,9%). The assembly of the heat exchanger is done overlapping the stainless steel plates rotated of 180° with an intermediate plate-shaped copper foil. This way the chambers for the circulation of the fluids are created.

The available options are fixing studbolts, feet and lifting lugs, Victaulic or flanged connections, extra sockets for sensors, thermal insulation thickness 10mm, connections on the back side, high pressure version (45 bar except P4).

All models BPHE produced by WTK are certified PED-CE (Dir. 2014/68/UE) and have successfully passed the necessary pressure and vacuum tests.

The quality checks are in compliance with the internal quality system manual UNI EN ISO 9001 and specifically all the brazed plates are submitted to pressure tests carried out by automatized systems.

APPLICATIONS OF THE VARIOUS MODELS

P4 = water/water, oil cooler

P7 = water/water, oil cooler, evaporator, condenser, heat pump, economizer (max= 40 plates), desuperheater

NP7 = evaporator, condenser, heat pump

P12 = water/water, oil cooler, evaporator, condenser, heat pump

P15 = water/water, oil cooler, evaporator, condenser, heat pump, economizer (max= 40 plates), desuperheater

P16 = evaporator

P30 = water/water, oil cooler, evaporator, condenser, economizer, desuperheater

CLEANING OF THE BRAZED PLATE HEAT EXCHANGERS**1. PREVENTION - Strainers.**

A strainer with a mesh size of 0.5 to 1.5mm must be installed in the cooling water circuit, preferably before the pumps, in order to protect the BPHE from any debris. The mesh size depends on the water quality and the degree of protection required. A very fine mesh will keep the heat exchanger clean; the trouble might simply be transferred to the strainer, thus requesting frequent opening & cleaning. On the other hand, a mesh that is too coarse will shift the problem to the heat exchanger instead. Consequently, if the strainer is easy to open & accessible and it is vital that the brazed plate operates 24 hr/day, use a fine mesh. If the brazed plate can be on stand-by for long periods and the strainer is hard to open, use a coarse mesh.

2. MECHANICAL CLEANING - Back flushing.

With this system the flow direction of the cooling water is reversed. If the brazed plate is one of many in parallel, the others should be closed, if possible, to increase the flow rate through the one to be flushed. Anyway the flow must be less than the maximum allowed for a single unit. The boosted reverse flow will flush out the debris at the inlet. This method is acceptable if the water does not contain too many fine particles, which can be stuck in the interior of the BPHE.

3. CHEMICAL CLEANING

- Normal commercial detergents can be used for cleaning a BPHE brazed plate. These are effective against oil & grease, bacterial slime, deposits of algae, etc. A suitable commercial product is P3 T6560 from Henkel.

• Накипь лучше всего очищается с помощью коммерческих продуктов, которые обычно содержат добавки для усиления эффекта и/или для предотвращения коррозии. Примером подходящего продукта является средство P3 T288 компании Henkel. В чрезвычайной ситуации могут использоваться слабые кислоты, такие как муравьиная, лимонная, уксусная, щавелевая или фосфорная кислота. Обычно достаточно 5%-го водного раствора таких кислот. После очистки не забудьте тщательно промыть теплообменник чистой водой. Применение раствора гидроксида натрия (NaOH) с концентрацией 1-2% или бикарбоната натрия (NaHCO₃) перед последней промывкой гарантирует нейтрализацию всех кислот.

• Концентрированные кислоты являются коррозионно-активными, поэтому применять их следует с осторожностью.

Ни в коем случае не следует использовать сильные неорганические кислоты, такие как соляная, серная или азотная. В определенных условиях соляная или азотная кислота может вызвать коррозию нержавеющей стали в течение нескольких минут, а азотная кислота разрушает медь. Все такие кислоты, особенно концентрированная серная кислота, являются особенно опасными веществами.

• Во время приготовления разведенного раствора кислоты, моющего средства или какого-либо иного вещества, всегда следует вливать разбавляемый раствор в воду, и ни в коем случае не наоборот. Небольшое количество воды, влитое в серную кислоту, начинает кипеть, разбрызгивая капли кислоты, а при вливании кислоты она опускается в воде ко дну сосуда, где и остывает.

ВНИМАНИЕ: использование сильных неорганических кислот, таких как азотная или серная кислота, является недопустимым, поскольку они могут вызвать сильную коррозию теплообменника.

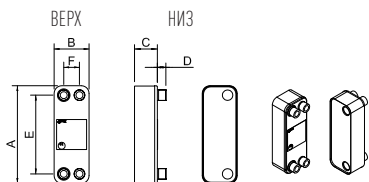
• Scaling is best cleaned with commercial products, which usually contain additives to enhance the effect and/or to prevent corrosion. An example of a suitable product is P3 T288 from Henkel. In an emergency, weak acids such as formic, citric, acetic, oxalic or phosphoric acid can be used. A 5 % solution in water is normally sufficient. After use, do not forget to rinse the heat exchanger carefully with clean water. A solution of 1 - 2 % sodium hydroxide (NaOH) or sodium bicarbonate (NaHCO₃) before the last rinse ensures that all acids are neutralised.

• Concentrated acids are corrosive and should be handled carefully.

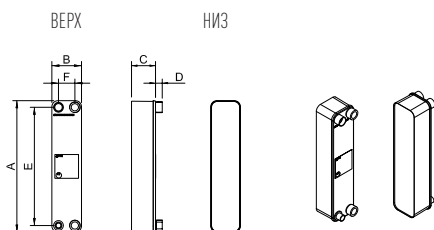
Under no circumstances use strong inorganic acids such as hydrochloric, nitric or sulphuric acid. Under the right conditions, hydrochloric acid can corrode stainless steel in a few minutes, nitric acid corrodes copper. All acids, especially concentrated sulphuric acid, are extremely hazardous.

• When producing a diluted solution of an acid of a detergent or whatever, always pour the compound to be diluted into the water, never the contrary. A little water poured onto a large amount of sulphuric acid will start to boil and splash acid. Instead a little acid poured into water will sink to the bottom and cool off.

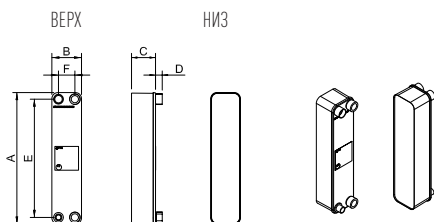
ATTENTION: never use strong inorganic acids at high concentration as the nitric acid and sulphuric acid that can corrode the heat exchanger.



Модель MODEL	Объем, приходящийся на один канал Volume per single channel	A	B	C	D	E	F	G	H	Вес (пустого) Weight (empty)
1 контур 1 circuit	дм ³	мм	мм	мм	мм	мм	мм	мм	мм	кг
P4	0.056	310	111	2,625 x N + 4	27	50	50	-	-	0,132 x N + 0,8



Модель MODEL	Объем, приходящийся на один канал Volume per single channel	A	B	C	D	E	F	G	H	Вес (пустого) Weight (empty)
1 контур 1 circuit	дм ³	мм	мм	мм	мм	мм	мм	мм	мм	кг
P7	0.12	526	120	2,31 x N + 4	27	66.3	66.3	-	-	0,20 x N + 2,3



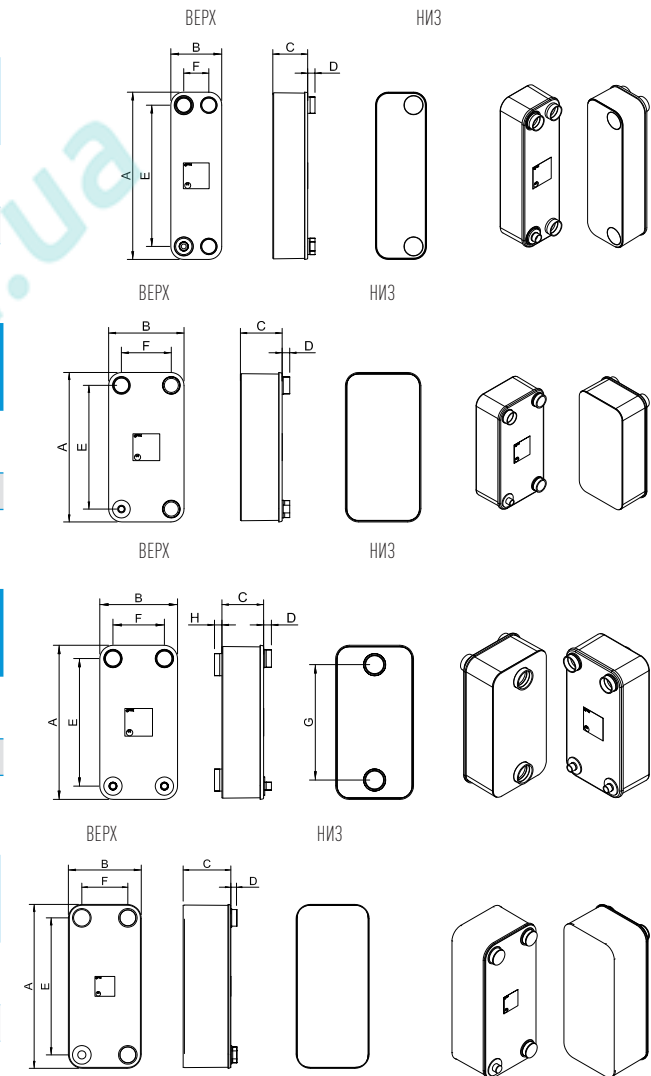
Модель MODEL	Объем, приходящийся на один канал Volume per single channel	A	B	C	D	E	F	G	H	Вес (пустого) Weight (empty)
1 контур 1 circuit	дм ³	мм	мм	мм	мм	мм	мм	мм	мм	кг
NP7	0.12	526	120	2,31 x N + 4	27	66.3	66.3	-	-	0,20 x N + 2,3

Модель MODEL	Объем, приходящийся на один канал Volume per single channel	A	B	C	D	E	F	G	H	Вес (пустого) Weight (empty)
1 контур 1 circuit	дм ³	мм	мм	мм	мм	мм	мм	мм	мм	кг
P12	0.2	617	188	2,33 x N + 6	27	92	92	-	-	0,38 x N + 7,8

Модель MODEL	Объем, приходящийся на один канал Volume per single channel	A	B	C	D	E	F	G	H	Вес (пустого) Weight (empty)
1 контур 1 circuit	дм ³	мм	мм	мм	мм	мм	мм	мм	мм	кг
P15	0.27	530	265	2,31 x N + 8	27	439	177	-	-	0,41 x N + 8,1

Модель MODEL	Объем, приходящийся на один канал Volume per single channel	A	B	C	D	E	F	G	H	Вес (пустого) Weight (empty)
1-2 контура 1-2 circuit	дм ³	мм	мм	мм	мм	мм	мм	мм	мм	кг
P16	0.27	530	265	2,31 x N + 8	27	439	177	397	26	0,41 x N + 8,1

Модель MODEL	Объем, приходящийся на один канал Volume per single channel	A	B	C	D	E	F	G	H	Вес (пустого) Weight (empty)
1 контур 1 circuit	дм ³	мм	мм	мм	мм	мм	мм	мм	мм	кг
P30	0.53	782	350	2,9 x N + 6	27	655	220	-	-	0,86 x N + 16,1



ЭКСПЛУАТАЦИОННЫЕ ОГРАНИЧЕНИЯ - WORKING LIMITS

ВРНЕ	T	Pr	Prp	Pw	Pwp
	[°C]	[бар]	[бар]	[бар]	[бар]
STD	-160 / +200	30	42,9	30	42,9
ВД	-160 / +150	45	64,4	45	64,4

www.pholod.com.ua

WTK

www.pholod.com.ua



Виа Маркони № 20 - 36045 Лониго (VI) - ИТАЛИЯ
(Via Marconi n°20 - 36045 Lonigo (VI) - ITALY)
Тел. +39 0444 727400 - Факс: +39 0444 727450
sales@wtk.it
www.wtk.it

