

СОДЕРЖАНИЕ

RU

ОБЩЕЕ ОПИСАНИЕ И БЕЗОПАСНОСТЬ	2
МЕРЫ ПРЕДОСТОРОЖНОСТИ	3-4
КОНСТРУКЦИЯ КОНДИЦИОНЕРА	5
КОМПЛЕКТ ПОСТАВКИ.....	6
ПАНЕЛЬ УПРАВЛЕНИЯ.....	6-7
РЕЖИМЫ РАБОТЫ КОНДИЦИОНЕРА/ ЭКСПЛУАТАЦИЯ.....	8
ДИСТАНЦИОННЫЙ ПУЛЬТ IRC-FH-SA7 И ЕГО ФУНКЦИИ	10
ФУНКЦИИ ИНДИКАТОРОВ НА ПУЛЬТЕ ДУ	11
МОНТАЖ И УСТАНОВКА	12
ДРЕНАЖ	13
УХОД И ТЕХНИЧЕСКОЕ ОБСЛУЖИВАНИЕ.....	14
СОВЕТЫ ПО УСТРАНЕНИЮ ПРОСТЫХ ПРОБЛЕМ С КОНДИЦИОНЕРОМ	15
СПЕЦИФИКАЦИИ	15
ТЕХНИЧЕСКИЙ ПАСПОРТ.....	16
UA - українська	
ОПИС ОСНОВНИХ ЕЛЕМЕНТІВ КОНДИЦІОНЕРА	17
ПРАВИЛА КРИСТУВАННЯ.....	18-19
ТЕХНІЧНА ІНСТРУКЦІЯ З ЕКСПЛУАТАЦІЇ КОНДИЦІОНЕРА	20
ТЕХНІЧНА СПЕЦИФІКАЦІЯ	21

ОБЩЕЕ ОПИСАНИЕ И БЕЗОПАСНОСТЬ

СПАСИБО ВАМ ЗА ВЫБОР КОНДИЦИОНЕРА IDEA!

Надеемся, что пользуясь этим кондиционером, Вы добавите в свой дом или офис дополнительный комфорт и удобство!

Данные модели относятся к мобильным (передвижным) бытовым кондиционерам, которые предназначены для создания оптимальной температуры воздуха при обеспечении санитарно-гигиенических норм в жилых, общественных и административно-бытовых помещениях. Кондиционер осуществляет охлаждение, осушение и вентиляцию воздуха. Обратите внимание при покупке, что данный тип кондиционеров является более «шумным», чем кондиционеры других типов, требующие стационарного монтажа, из-за своих конструктивных особенностей!

Эти модели необходимо соединять для отвода горячего воздуха во внешнюю среду, гибким воздуховодом, который поставляется в комплекте, через подготовленное отверстие в стене или щель в окне, прикрытого по периметру каким-либо воздухоизолирующим материалом.

Иначе эффективность и работоспособность таких кондиционеров не гарантируется!

ВНИМАНИЕ!

- Не рекомендуется включать штепсель электропитания в удлинители, параллельно с другими потребителями! Это может привести к перегреву кабеля и возникновению искрения контактов в розетках, что, в свою очередь, может стать причиной пожара!
- По всем вопросам ремонта или технического обслуживания кондиционера обращайтесь к квалифицированным специалистам.
- По вопросам установки кондиционера свяжитесь со специализированным сервис-центром или монтажной компанией, если установка самого кондиционера предполагается без использования рекомендуемой схемы - с выбросом воздуха «в окно»!
- Все работы по замене вышедшего из строя шнура питания должны выполняться только квалифицированным персоналом, с соблюдением Правил безопасности!
- Монтажные работы должны выполняться в соответствии с национальными стандартами только квалифицированными специалистами.

УТИЛИЗАЦИЯ

Не выбрасывайте данное оборудование (кондиционер и его компоненты) вместе с бытовыми отходами. Кондиционер и его компоненты перед утилизацией требуют специальной обработки, разделения на составляющие и извлечение технического газа и жидкостей!

Не выбрасывайте батарейки питания пульта дистанционного управления! Они содержат опасные для здоровья человека и экологии химические вещества, которые обладают интенсивным отравляющим действием при попадании в почву и грунтовые воды! Проявите заботу и ответственность за будущее, оставим планету чистой для наших потомков!

МЕРЫ ПРЕДОСТОРОЖНОСТИ

Перед эксплуатацией кондиционера, пожалуйста, внимательно прочтите инструкцию и сохраните данное руководство для использования его в будущем. Неверная работа кондиционера, вследствие действий пользователя, по причине незнания или игнорирования инструкций, может привести к травмам и материальному ущербу!

ⓘ ВНИМАНИЕ!

- Используйте кондиционер таким образом, чтобы он всегда был защищен от влаги (конденсат, брызги воды и т. д.). Не ставьте и не храните кондиционер в местах, в которых он может упасть в воду или любую другую жидкость.
- Во время эксплуатации и перемещении (перевозке) кондиционера следите за тем, чтобы он находился в вертикальном положении и стоял на твердой ровной поверхности.
- Выключите прибор, если он не используется. При необходимости проведения ремонта, обязательно обратитесь к квалифицированному специалисту. Поврежденный шнур питания также должен быть заменен или отремонтирован квалифицированным персоналом.
- Расстояние от кондиционера до окружающих его предметов (стены, мебель, шторы) должно быть не менее 30 см.
- Если во время использования кондиционер будет опрокинут, немедленно выключите прибор и отсоедините его от источника питания.

⊘ ВНИМАНИЕ!

- Не пользуйтесь кондиционером в помещениях с высокой влажностью (ванная, прачечная)!
- Не прикасайтесь к прибору мокрыми или влажными руками или босиком!
- Не нажимайте на кнопки панели управления только пальцами руки!
- Не снимайте закрепленные на кондиционере крышки! Если такая необходимость возникла, обязательно отключите шнур питания! Никогда не используйте прибор, если он не работает должным образом, поврежден, или же находится в упавшем положении!
- Никогда не включайте и не выключайте устройства посредством выдергивания электровилки из розетки! Всегда пользуйтесь выключателем на панели управления!
- Ничем не накрывайте кондиционер и не препятствуйте свободному движению воздуха внутрь и наружу прибора!
- Не используйте для чистки кондиционера активные химические вещества, которые могут вступить в реакцию с пластиковыми панелями корпуса прибора! Не используйте кондиционер, если вблизи находятся или сберегаются горючие вещества или газы, например, спирт, инсектициды, бензин и т.п.
- Не позволяйте детям играть с устройством и не оставляйте их в помещении с кондиционером без присмотра!
- Не используйте кондиционер в иных целях, отличных от описанных в данной инструкции!

МЕРЫ ПРЕДОСТОРОЖНОСТИ

ПРЕДУПРЕЖДЕНИЯ КАСАЮТСЯ ВАШЕЙ БЕЗОПАСНОСТИ!

- Не храните и не используйте бензин или другие горючие или легкоиспаряющиеся, пожароопасные вещества или жидкости вблизи кондиционера!
- Не используйте удлинитель или адаптер для подключения кондиционера к сети питания, мощный электроток может вызвать перегрев контактов и являться причиной пожара! Не отделяйте электровилку от шнура питания!
- Убедитесь, что параметры электросети соответствуют выбранной модели (и соответствующей мощности) кондиционера. Эта информация есть в спецификациях (на Стр. 18).
- Убедитесь, что кондиционер заземлен надлежащим образом. Правильное заземление прибора сводит к минимуму возможное возгорание и поражение электрическим током в процессе эксплуатации кондиционера. Шнур питания оснащен трех-зубчатой вилкой с заземлением для защиты от поражения электрическим током.
- Кондиционер должен подключаться только к правильно заземленной розетке, это влияет на Вашу безопасность и возможность поражения электротоком! Не используйте незаземленную штепсельную розетку, защищенную только автоматическим выключателем, обратитесь к квалифицированному электрику чтобы установить соответствующую безопасную розетку (с заземлением)!
- Убедитесь, что после установки кондиционера розетка будет находиться в пределах досягаемости длины штатного электрошнура.
- Данный прибор не предназначен для использования детьми и людьми с ограниченными физическими, или умственными, способностями. Если у пользователей недостаточно опыта или знаний, а также, если они не находятся под контролем или же не инструктированы по вопросам безопасного использования прибора со стороны лиц, ответственных за их безопасность. Дети должны быть под присмотром; не позволяйте им играть с прибором!

ЭНЕРГОСБЕРЕЖЕНИЕ

- Используйте кондиционер в помещении рекомендуемого размера (площади, объема).
- Установите кондиционер в таком месте, где мебель не будет препятствовать движению воздушно-го потока.
- В солнечный день держите шторы / занавески закрытыми.
- Следите за чистотой фильтров, желательнее выполнять очистку не реже 1 раза в 2 недели, процедура снятия/ установки фильтров отображена на стр.15
- Чтобы сохранить эффективность работы кондиционера (максимально задержать холодный или теплый воздух в помещении), держите двери и окна закрытыми.

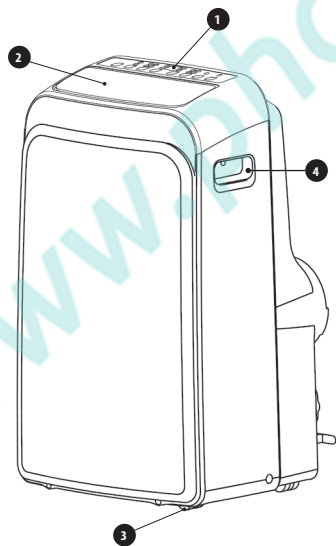
УСЛОВИЯ ЭКСПЛУАТАЦИИ

Кондиционер должен работать в температурном диапазоне, указанном ниже:

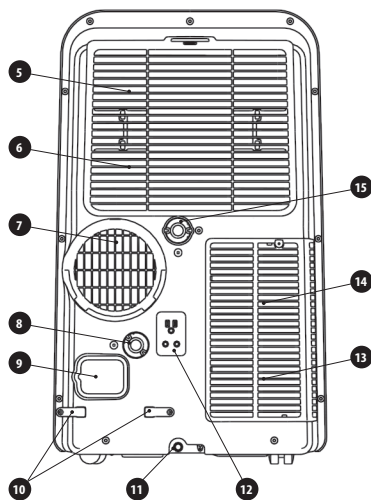
РЕЖИМ	КОМНАТНАЯ ТЕМПЕРАТУРА
COOL (ОХЛАЖДЕНИЕ)	17 °C ~ 35 °C
DRY (ОСУШЕНИЕ)	13 °C ~ 35 °C

КОНСТРУКЦИЯ КОНДИЦИОНЕРА

- 1 Панель управления
- 2 Горизонтальные жалюзи (качаются автоматически)
- 3 Колесики
- 4 Ручки для переноски (с обеих сторон)
- 5 Верхний воздушный фильтр (за верхней решеткой)
- 6 Верхний воздухозаборник
- 7 Выход воздуха
- 8 Дренажное отверстие (в моделях IPN отсутствует)
- 9 Выход для шнура питания
- 10 Скобы для шнура питания (используются только при хранении прибора)
- 11 Нижний дренажный слив
- 12 Муляж розетки (используется при хранении прибора) может отсутствовать в вашем устройстве
- 13 Нижний воздушный фильтр (за нижней решеткой)
- 14 Нижний воздухозаборник
- 15 Верхнее дренажное отверстие



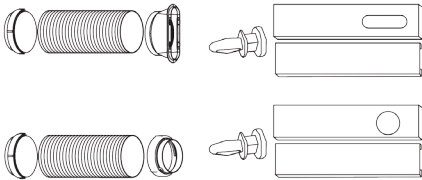


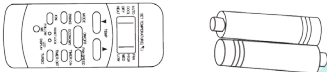

Вид спереди



Вид сзади

КОМПЛЕКТ ПОСТАВКИ КОНДИЦИОНЕРА

КОНДИЦИОНЕР - 1 ШТ СУСТАНОВЛЕННЫМИ РОЛИКАМИ, УПАКОВКА, В НЕЙ ДОЛЖНЫ БЫТЬ:

Комплектующие	Наименование	Кол-во, шт
	Комплект: вытяжная труба с адаптером А и адаптером В (с плоским или круглым отверстием, в зависимости от модели), оконный слайдер и болт	1
	Настенный вытяжной адаптер А (*)	1
	Адаптер В (круглой или эллипсовидной формы)	1
	Комплект: пульт дистанционного управления IRC-S-PA7 и 2 батарейки + ИНСТРУКЦИЯ, ГАРАНТИЙНЫЙ ТАЛОН	1
	Сливной (дренажный) шланг	1

(*) - опциональные комплектующие, модели могут поставляться без них.

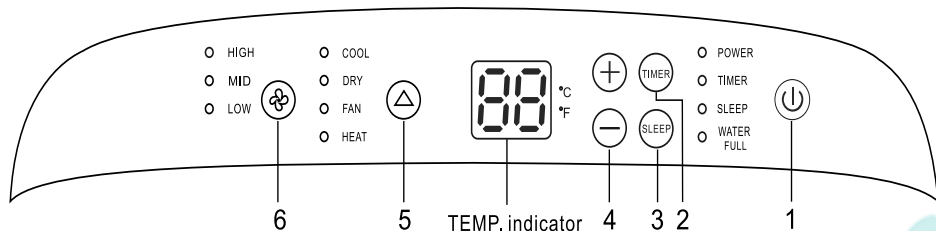
ПРИМЕЧАНИЕ

- Проверьте наличие комплектующих в упаковке. При возникновении вопросов по их использованию обратитесь к инструкции по установке или сервисный центр.
- Все рисунки в данном руководстве предоставлены в ознакомительных целях. В комплект поставки Вашего кондиционера могут входить комплектующие, которые отличаются от приведённых на верхних иллюстрациях.

ПАНЕЛЬ УПРАВЛЕНИЯ

Перед первым запуском ознакомьтесь со всеми функциональными настройками, доступными с панели управления кондиционера и его пульта дистанционного управления .

Кондиционер может управляться одновременно как с панели управления, так и с пульта дистанционного управления (ПДУ). Инструкция по использованию ПДУ предоставлена на стр. 10-13.



ФУНКЦИОНАЛЬНЫЕ КНОПКИ И ИНДИКАТОРЫ

1 Кнопка «ПИТАНИЕ ВКЛ/ВЫКЛ» («ON / OFF»)

Включает / выключает питание кондиционера, при включении засветится индикатор POWER

3 Кнопка «НОЧНОЙ РЕЖИМ» («SLEEP»)

Используется для запуска кондиционера в режиме «НОЧНОЙ».

6 Кнопка «ВЕНТИЛЯТОР» («FAN»)

Используется для выбора скорости вращения вентилятора. Каждый раз, когда вы нажимаете на эту кнопку, скорость вращения вентилятора меняется в следующей последовательности: НИЗКАЯ – СРЕДНЯЯ – ВЫСОКАЯ (LOW – MID – HIGH), после чего цикл повторяется снова. При выборе любой скорости работы вентилятора на панели управления подсвечиваются соответствующие индикаторы. Скорость АВТО в этой серии не предусмотрена, попытки включить ее с пульта не приведут к изменениям в работе.

4 Кнопки «УВЕЛИЧИТЬ» (+) и «УМЕНЬШИТЬ» (-)

Используются для регулировки (увеличение / уменьшение) настройки температуры с шагом в 1 °C в диапазоне от 17-32 °C или для установки таймера времени в диапазоне от 0 до 12 часов.

ПРИМЕЧАНИЕ: на индикаторе панели управления температура отображается в градусах Цельсия, есть возможность переключить на показания в град. Фарингейта, для этого одновременно нажмите (+) и (-)

5 Кнопка «ВЫБОР РЕЖИМА» («MODE»)

Выбирает соответствующий режим работы. Каждый раз при нажатии этой кнопки режим работы кондиционера изменяется в следующей последовательности: ОХЛАЖДЕНИЕ – ОСУШЕНИЕ – ВЕНТИЛИРОВАНИЕ соответственно, включение режима подсвечивается светодиодом (COOL – DRY – FAN), также на дисплее пульта будет подсвечиваться выбранный режим.

6 Кнопка «ТАЙМЕР» («TIMER»)

Используется для автоматического запуска (ON) или автоматического отключения (OFF) кондиционера по заданному интервалу времени, в сочетании с кнопками «УВЕЛИЧИТЬ» (+) и «УМЕНЬШИТЬ» (-). Нажимайте эту кнопку когда кондиционер включен и работает в одном из режимов, чтобы выключить его через заданное время от 0 до 12 часов, (шаг установок 0,5 часа), запуск таймера включения / выключения указывает засветка индикатора TIMER на панели управления. Возможно таким же образом задать интервал времени для отсрочки запуска кондиционера, для этого нажмите кнопку TIMER когда кондиционер выключен из работы, но подключен к электропитанию. Установите желаемый интервал до запуска кнопками (+) и (-). Подтвердите ввод повторным нажатием.

ЕСЛИ ВЫСВЕТИТЬСЯ «P1» на температурном дисплее. а индикатор «WATER FULL» - начнет мигать, это означает, что внутренняя емкость переполнилась дренажной водой, тогда её надо слить принудительно, поскольку кондиционер перестанет работать, но - обязательно выключите кондиционер из сети питания, переместите на роликах или за ручки в место, где удобно слить воду, и, затем аккуратно откройте нижнюю пробку (приближена к днищу устройства), и слейте собранную в лотке воду, слегка наклонив корпус в сторону задней стенки. Делайте наклон надежно удерживая корпус блока, чтобы не повредить сам корпус и предметы интерьера, а также подготовьте заранее емкость для воды если Вы делаете это в помещении. После слива воды, подключите питание и произведите включение.

– Если нижний лоток сбора конденсата (воды) заполняется очень часто – то это означает что влажность в помещении очень высокая, либо мощности кондиционера не хватает (используется без правильного расчета мощности) либо загрязнились внутренние компоненты и срабатывает датчик наполнения. Если вы подозреваете загрязнение, обратитесь в сервисный центр.

РЕЖИМЫ РАБОТЫ КОНДИЦИОНЕРА

РАБОТА В РЕЖИМЕ «ОХЛАЖДЕНИЕ»

- Нажимайте кнопку «MODE» до тех пор, пока не подсветится индикатор «COOL».
- При помощи кнопок УВЕЛИЧИТЬ (+) и УМЕНЬШИТЬ (-) установите желаемую комнатную температуру. Температура может быть установлена в пределах 17-32 °С.
- При помощи кнопки «ВЕНТИЛЯТОР» установите необходимую скорость его вращения (АВТО-ВЫС-НИЗ).

РАБОТА В РЕЖИМЕ «ОБОГРЕВ» НЕ ПРЕДУСМОТРЕНА В ДАННОЙ СЕРИИ, попытка переключить в этот режим - не приведёт к результату.

РАБОТА В РЕЖИМЕ «ОСУШЕНИЕ»

- Нажимайте кнопку «MODE» до тех пор, пока не подсветится индикатор «ОСУШЕНИЕ» DRY.
- В этом режиме вы не сможете выбрать скорость вращения вентилятора или настроить температуру. В режиме «ОСУШЕНИЕ» вентилятор работает на низкой скорости.
- Для более эффективного осушения держите окна и двери закрытыми.
- Не выводите воздуховод в окно (в данном режиме не обязательно), при этом температура в комнате не изменится, влажность воздуха будет уменьшена, интенсивно выделяется конденсат в дренажный лоток или (если подключено) в стационарный дренажный шланг.

РАБОТА В РЕЖИМЕ «АВТО» НЕ ПРЕДУСМОТРЕНА

- Автоматическом режим в данной серии не предусмотрен.

РАБОТА В РЕЖИМЕ «ВЕНТИЛЯТОР»

- Нажимайте кнопку «MODE» до тех пор, пока не подсветится индикатор «FAN».
- При помощи кнопки «ВЕНТИЛЯТОР» установите необходимую скорость его вращения. При этом Вы не сможете настроить температуру, и не обязательно выводить воздуховод в окно. Кондиционер работает в качестве вентилятора

ЭКСПЛУАТАЦИЯ КОНДИЦИОНЕРА

- Кондиционер автоматически вернется к предыдущим настройкам, при которых на дисплее панели управления отобразятся предыдущие настройки температуры, если в течение 5 секунд в его работу не вносятся никакие изменения.
- Включение или выключения кондиционера в любое время или установка времени (программы таймера) на 0 ч отменит программные настройки таймера автоматического запуска / остановки.
- Если в системе возникает ошибка (E1, E2, E3 и E4), то настройки таймера автоматического запуска / остановки кондиционера также будут отменены. При высвечивании такого рода символов на индикаторное - обратитесь в сервисный центр

РАБОТА В РЕЖИМЕ «НОЧНОЙ»

- Нажмите на эту кнопку и настроенная температура будет увеличиваться (в режиме «ОХЛАЖДЕНИЕ») или уменьшаться (в режиме «ОБОГРЕВ») на 1 °С через каждые 30 минут. Эти температурные изменения будут поддерживаться программой в течение 10 часов. После 10 часов работы кондиционера продолжит работать с теми настройками, которые были установлены до запуска режима «Ночной».

ПРИМЕЧАНИЕ: Работа кондиционера в режиме «НОЧНОЙ» недоступна, если он работает в режиме «ВЕНТИЛЯТОР» или в режиме «ОСУШЕНИЕ».

АВТОМАТИЧЕСКИЙ ПЕРЕЗАПУСК (НА НЕКОТОРЫХ МОДЕЛЯХ)

- Если кондиционер неожиданно прекращает свою работу из-за отключения электричества, то при восстановлении электропитания он будет автоматически перезапущен со всеми предыдущими настройками и функциями.

4-МИНУТНАЯ ЗАДЕРЖКА ВКЛЮЧЕНИЯ

- После того как кондиционер выключен, Вы не сможете включить компрессор моментально, в течение первых 4-ех минут после повторного запуска. Такая задержка необходима для защиты устройства. Компрессор запустится автоматически через 4 минуты, если включен режим ОХЛАЖДЕНИЕ или ОСУШЕНИЕ.

РЕГУЛИРОВКА НАПРАВЛЕНИЯ ПОТОКА ВОЗДУХА

- Регулировка направления воздушного потока происходит автоматически.
- После включения кондиционера лопасть раздачи воздуха откроется самостоятельно.
- Выходной воздушный канал и лопасть раздувает воздух автоматически.

⚠ **ВНИМАНИЕ!** Никогда не заслоняйте канал в рабочем режиме и не блокируйте лопасть!

ВЫБОР МЕСТА ДЛЯ РАБОТЫ

ВЫБОР МЕСТА ПОД КОНДИЦИОНЕР

Кондиционер должен располагаться на твердой основе, чтобы минимизировать шум и вибрации во время его работы. Для безопасной и надежной эксплуатации кондиционера, установите его на гладком, ровном и достаточно прочном полу, который сможет обеспечить хорошую устойчивость прибора.

Кондиционер обладает роликами для облегчения его перемещения, но они должны использоваться только на гладкой и ровной поверхности. Следует соблюдать осторожность при прокатке кондиционера по коверным поверхностям. Не пытайтесь катить кондиционер по полу с разбросанными по нему вещами.

Кондиционер должен находиться в пределах досягаемости длины его электрошнура к должным образом заземленной розетке.

Никогда не допускайте наличие каких-либо препятствий на пути входящего в блок и выходящего из блока воздуха.

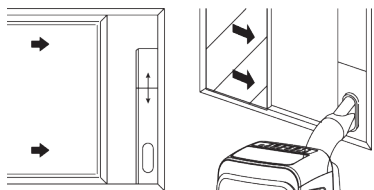
Оставьте от 50 до 100 см пустого пространства между прибором и стеной для более эффективного кондиционирования воздуха.

⚠ **ВНИМАНИЕ!**

- Для правильной и эффективной работы системы воздухоотвода убедитесь в том, что с наружной стороны стены нет никаких препятствующих потоку воздуха предметов, или же они находятся не ближе, чем 50 см от отверстия в стене.



установка воздуховывода в горизонтально скользящей раме окна

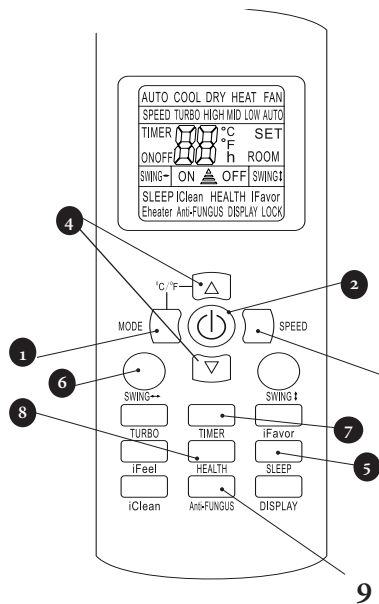


установка воздуховывода в вертикально скользящей раме окна

ОКОННЫЙ СЛАЙДЕР-КОМПЛЕКТ

Оконный слайдер-комплект для монтажа воздушного вывода был разработан таким образом, чтобы соответствовать большинству стандартных вертикально или горизонтально скользящих рам окон. Если у Вас установлены горизонтально или вертикально скользящие рамы окон, Вы можете смонтировать воздушный вывод так, как указано на рисунке. Для окна с поворотным механизмом необходимо переделать крепление заводского «слайдера» либо использовать (предусмотреть) отверстие в стене.

ИНФРАКРАСНЫЙ ПУЛЬТ ДУ IRC-FH-SA7



ПДУ содержит группу кнопок, которые управляют основными и доп. функциями кондиционера. Для мобильных кондиционеров многие функции недоступны.

1 Кнопка **MODE**, нажимая эту кнопку, будет циклично переключаться режимы. После выбора того или иного режима, индикатор пульта в верхней строке отобразит надпись активированного режима работы

AUTO (АВТО)- НЕТ В ЭТОЙ СЕРИИ, COOL (ОХЛАЖДЕНИЕ), DRY (ОСУШЕНИЕ), HEAT (ОБОГРЕВ) НЕТ В ЭТОЙ СЕРИИ, FAN (ВЕНТИЛЯТОР)

2 Кнопка **ON/OFF**. Нажмите на эту кнопку, чтобы запустить или остановить работу кондиционера. Перед выбором режима - включайте кондиционер!

3 Кнопка **«SPEED»**. Нажмите на эту кнопку, чтобы изменить скорость вращения вентилятора. Последовательно нажимая на эту кнопку, выберите один из режимов скорости вращения вентилятора, который отобразится во второй сверху строке индикатора ПДУ, циклично переключаются скорости:

AUTO- НЕТ В ЭТОЙ СЕРИИ, LOW (НИЗКАЯ), MED (СРЕДНЯЯ) HIGH (ВЫСОКАЯ)

4 Кнопки: (+)- **УВЕЛИЧИТЬ**, (-) – **УМЕНЬШИТЬ**. С помощью этих кнопок увеличите или уменьшите значение температуры - при каждом нажатии установка изменится на 1°C, диапазон от 17°C до 32°C. Заданная температура отображается в центральном сегменте на дисплее пульта. А также, - данные кнопки используются при программировании интервала времени сработки таймера. детали описано на Стр.7.

5 Кнопка **«SLEEP»**. Она используется для активации ночного режима работы- срок действия 10 часов с момента включения. Если ранее была введена программа таймера, то кондиционер выключится через заданный интервал. Если таймер не был активирован, то кондиционер вернется к работе с предыдущими настройкам через 10 часов.

6 Кнопка **«SWING I»**. В других типах кондиционеров - запускает/останавливает автоматическое покачивание жалюзи вертикального распределения воздушного потока. В данных моделях жалюзи не предусмотрены производителем. Раздача воздуха организована через специальный канал, распределение воздуха осуществляется автоматически. Кнопка **«SWING —»** в данной серии кондиционеров не используется. Нажатие кнопки SWING не приводит к изменениям в работе.

Кнопка **«TURBO»** – при нажатии сразу переводит кондиционер в режим для быстрого охлаждения или обогрева, в данной серии функция не работает.

Кнопка **«iFeel»** – используется для показа температуры в помещении (с подписью ROOM)-пульт выполняет функцию термометра. **8** Кнопка **«HEALTH»** Нажатие этой кнопки, а также кнопок функций **«iClean», «AntiFUNGUS», «Display»** - не приведёт к изменениям в работе мобильного кондиционера.

Кнопка **«i-Favor»**- Эта кнопка позволяет запомнить установленные сейчас параметры температуры, скорости вентилятора - для этого необходимо нажать и удерживать её 3 сек. Для последующего быстрого возврата к запомненным параметрам, необходимо однократно нажать эту кнопку при работе кондиционера, чтобы перейти от других введенных настроек к предпочитаемым (Favorite).

ФУНКЦИИ ИНДИКАТОРОВ НА ПУЛЬТЕ ДИСТАНЦИОННОГО УПРАВЛЕНИЯ

Номера сегментов представлены на рисунке

! ПРИМЕЧАНИЕ На рисунке изображены все пиктограммы, соответствующих одноимённым режимам и функциям, при изменении настроек и в режиме повседневной эксплуатации - будут отображаться только некоторые, соответствующие функциональному выбору и моменту работы, пиктограммы и надписи. Если функция не представлена в данном руководстве, значит она недоступна для этой серии кондиционеров.

ИНДИКАТОР ПЕРЕДАЧИ СИГНАЛА (в сегменте 4):

Засветится, когда пульт ДУ передает сигналы на внутренний блок. Если не высвечивается - необходимо заменить батарейки.

ВРЕМЯ 0,5-24 Ч, ОДНОВРЕМЕННО С СИМВОЛОМ «Н», А ТАКЖЕ СИМВОЛАМИ «ON» ИЛИ «OFF» (сегмент 3): отображается в процессе ввода и активации программы таймеров «ON»(включения) и «OFF» (выключения). При достижении заданного времени отсрочки - символ «ON» или «OFF» погаснет.

ЗНАЧЕНИЕ ЗАДАННОЙ ТЕМПЕРАТУРЫ (в сегменте 3):

Отображает настройки температуры заданной (одновременно высвечивается надпись «SET») (17-32°C). Когда вы устанавливаете режим работы Вентилятор («FAN»), настройки температуры не отображаются. С помощью кнопки «iFeel» можно вывести на дисплей комнатную t с символом «Room».

ОТОБРАЖЕНИЕ РЕЖИМОВ (сегмент 1):

В строке происходит отображение текущего режима работы с помощью надписей: «Авто» **AUTO** НЕ РАБОТАЕТ В МОБ.КОНДИЦИОНЕРЕ!, «Охлаждение» **COOL**, «Осушение» **DRY**, «Обогрев» **HEAT**, «Вентилятор» **FAN**

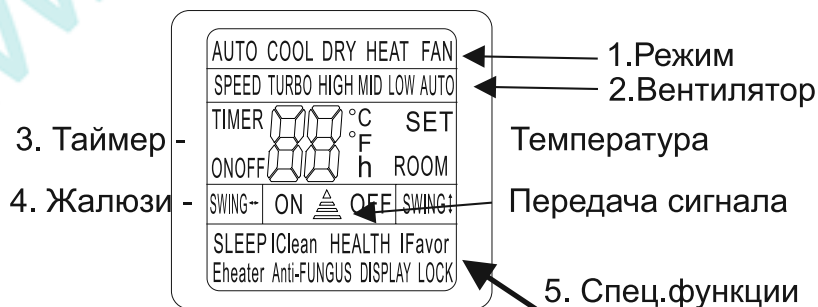
СКОРОСТЬ ВРАЩЕНИЯ ВЕНТИЛЯТОРА (сегмент 2):

Отображение выбранного уровня скорости вращения (SPEED) вентилятора (сегмент 2): :

- НИЗКАЯ (LOW), - СРЕДНЯЯ(MID), - ВЫСОКАЯ (HIGH), **AUTO** – автоматический выбор скорости. **TURBO** - турбо режим, НЕ РАБОТАЕТ В МОБ.КОНДИЦИОНЕРЕ! будет отображаться согласно выбранной с помощью кнопок «FAN SPEED» или «TURBO». После выбора автоматического режима, скорость вентилятора также будет выбрана AUTO, без возможности изменения пользователем.

Активация специальных функций - «**SLEEP, iClean, Anti-FUNGUS, HEALTH, DISPLAY, E-heat**» сопровождается высвечиванием одноимённых надписей на дисплее ПДУ.

НОМЕРА С ПОДПИСЯМИ СООТВЕТСТВУЮТ НОМЕРАМ СЕГМЕНТОВ ИЗ ТЕКСТА



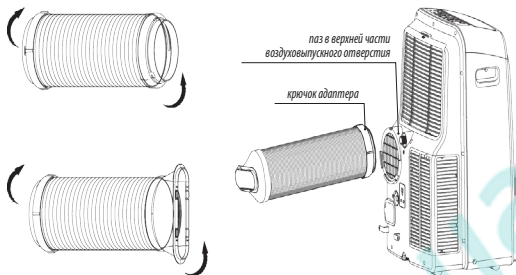
МОНТАЖ И УСТАНОВКА

УСТАНОВКА ВОЗДУХОВОДА

Подсоедините к кондиционеру или отсоедините от него воздуховод с адаптером в соответствии с режимом работы прибора.

Чтобы подсоединить воздуховод к кондиционеру проделайте следующие шаги:

1. Прикрепите адаптер А и адаптер В к концам воздуховода, как это показано на рисунке ниже.
2. Чтобы присоединить воздуховод к кондиционеру, совместите «крючок» адаптера А с пазом в верхней части воздуховыпускного отверстия (находится на задней стенке кондиционера), после чего опустите конец воздуховода вниз, как показано на рисунке справа:



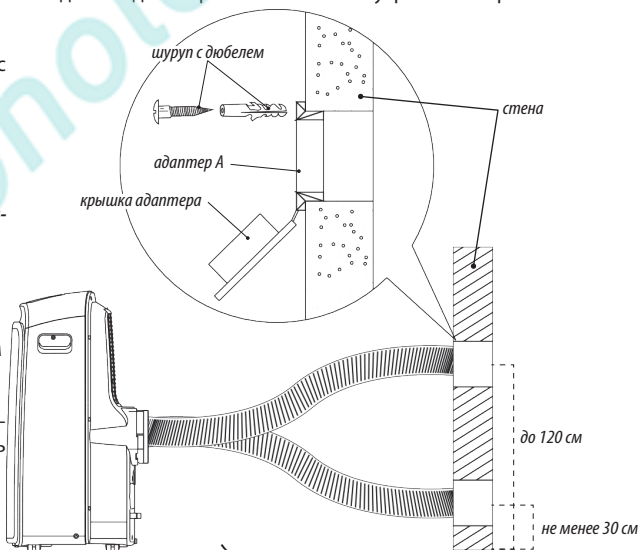
РЕЖИМ	ДЕЙСТВИЕ
ОХЛАЖДЕНИЕ (COOL)	ОБЯЗАТЕЛЬНО ПОДСОЕДИНИТЬ
ВЕНТИЛЯТОР (FAN) ОСУШЕНИЕ (DRY)	МОЖНО ОТСОЕДИНИТЬ

ПРОКЛАДЫВАНИЕ ВОЗДУХОВОДА СКВОЗЬ СТЕНУ

1. Прodelайте в стене отверстие необходимого диаметра. Установите с внутренней стороны стены настенный вытяжной адаптер и обязательно тщательно закрепите его при помощи шурупов с дюбелями.
2. Подсоедините трубу воздуховода к настенному вытяжному адаптеру А.

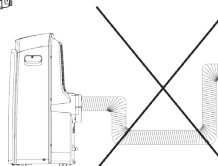
ПРИМЕЧАНИЕ: Если настенный вытяжной адаптер не используется, закройте отверстие в стене крышкой адаптера.

В зависимости от ситуации, труба воздуховода между кондиционером и отверстием в стене может быть умеренно сжата или растянута, но все же желательно свести длину воздуховода к минимуму и не допускать перегибов.



⚠ ВНИМАНИЕ!

- Никогда не перегибайте трубу воздуховода!

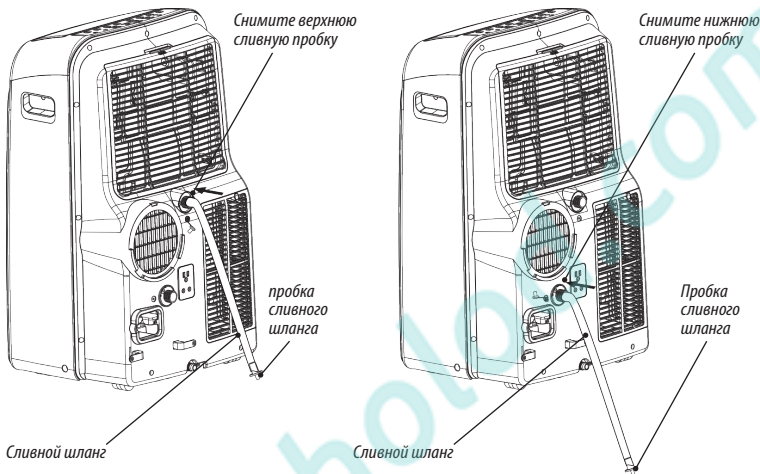


Диапазон расположения отверстия для воздуховода в наружной стене

ДРЕНАЖ

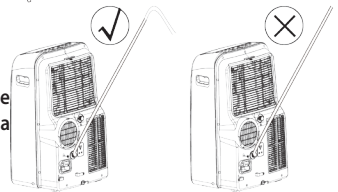
- Во время работы кондиционера в режиме ОСУШЕНИЕ, снимите верхнюю сливную пробку с задней панели кондиционера и установите дренажный коннектор (универсальный, переход «на 5/8 с 3/4». сливного шланга (приобретается отдельно). Для моделей без дренажного коннектора, просто прикрепите сливной шланг к отверстию и поместите адаптер свободного конца сливного шланга непосредственно над местом слива конденсата.

ДЛЯ ИЗБЕЖАНИЯ ПОВРЕЖДЕНИЙ (затопления) ПОМЕЩЕНИЯ: Тщательно проверьте сливной шланг и убедитесь в отсутствии на нем трещин, потертостей и отверстий; любая утечка воды не может гарантировать безопасную работу кондиционера. Убедитесь, что по всей длине сливного шланга нет никаких резких перегибов, которые могут препятствовать свободному прохождению конденсата. Поместите свободный конец сливного шланга непосредственно над местом водостока и убедитесь в том, что вода свободно выходит из шланга.



ВНИМАНИЕ!

- Никогда не направляйте свободный конец сливного шланга вверх.
- Каждый раз перед включением кондиционера проверяйте наличие пробки в нижнем дренажном отверстии лотка (основании корпуса кондиционера, с тыльной стороны).



УХОД И ТЕХНИЧЕСКОЕ ОБСЛУЖИВАНИЕ

❗ ВАЖНО!

- Не забудьте отключать кондиционер от сети перед чисткой или обслуживанием.
- Не используйте для чистки кондиционера бензин, растворители и другие химические вещества.
- Не мойте аппарат непосредственно под краном или с помощью шланга. Это может вывести кондиционер из строя или привести к пожароопасной ситуации и поражению электрическим током.
- Если шнур питания поврежден, он должен быть заменен или отремонтирован только квалифицированным специалистом.
- ЧИСТКА ВОЗДУШНОГО ФИЛЬТРА**
- Производите чистку воздушного фильтра не реже одного раза каждые две-три недели, чтобы из-за пыли не ухудшилась эффективность работы вентилятора и теплообменника.

ИЗВЛЕЧЕНИЕ ФИЛЬТРА

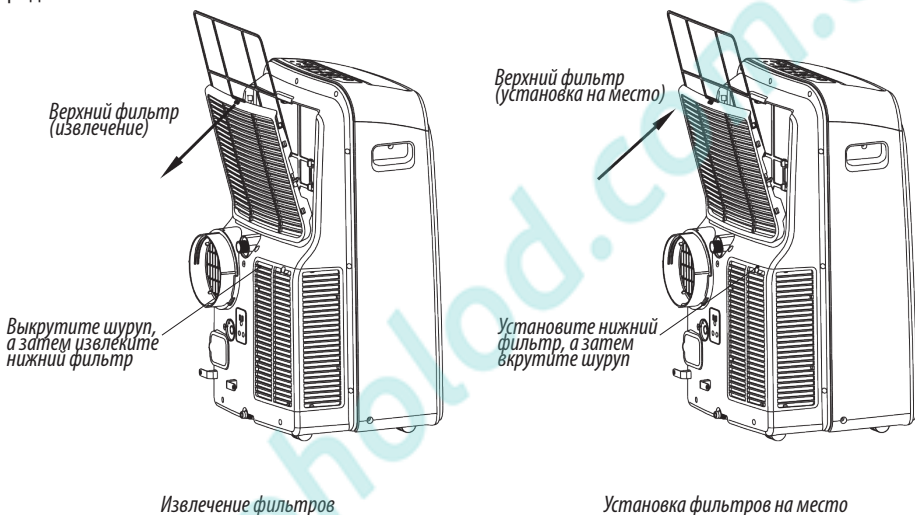
Система фильтрации кондиционера состоит из двух фильтров: верхнего и нижнего. Отогните защитную решетку верхнего фильтра как показано на рисунке ниже, а затем извлеките непосредственно фильтр, находящийся за ней. Чтобы извлечь фильтр, находящийся за нижней защитной решеткой, необходимо сначала выкрутить винт, закрепляющий ее на задней стенке кондиционера.

ОЧИСТКА

Промойте воздушный фильтр в теплой воде (t около $40\text{ }^{\circ}\text{C}$) с нейтральным моющим средством. Сполосните и высушите его, но не под прямыми солнечными лучами или вблизи отопительных приборов или открытого огня.

УСТАНОВКА ФИЛЬТРА НА МЕСТО

После очистки и полной просушки фильтров установите их на место в обратном извлечению порядке.



УХОД И ТЕХНИЧЕСКОЕ ОБСЛУЖИВАНИЕ

ЧИСТКА КОРПУСА КОНДИЦИОНЕРА

- Для чистки корпуса кондиционера используйте ткань без ворса, смоченную нейтральным чистящим средством. После этого протрите кондиционер насухо чистой тканью.

ПОДГОТОВКА КОНДИЦИОНЕРА К ДЛИТЕЛЬНОМУ ХРАНЕНИЮ

- Снимите резиновую заглушку на задней панели кондиционера и присоедините к дренажному отверстию сливную трубку. Разместите ее свободный конец непосредственно над местом слива конденсата.
- Выньте заглушку нижнего дренажного отверстия и слейте конденсат (см. стр. 13).
- Перед хранением дайте кондиционеру поработать полдня в теплом помещении в режиме «ВЕНТИЛЯТОР». В результате внутренние поверхности и компоненты кондиционера будут основательно высушены, что предотвратит или минимизирует возможное появление плесени внутри устройства.
- Выключите кондиционер и отсоедините его от сети питания, уложите кабель на специальные скобы и свяжите его веревкой. Извлеките элементы питания из пульта ДУ.
- Извлеките из кондиционера воздушные фильтры, очистите и установите их обратно.

СОВЕТЫ ПО УСТРАНЕНИЮ ПРОСТЫХ ПРОБЛЕМ в кондиционере

ПРОБЛЕМА	ВОЗМОЖНАЯ ПРИЧИНА, ПРИЗНАК	СПОСОБ УСТРАНЕНИЯ
1. После нажатия кнопки ВКЛЮЧИТЬ / ВЫКЛЮЧИТЬ кондиционер не запускается	На дисплее панели управления высвечивается ошибка «P1»	Слейте воду из нижнего лотка
	Во время работы кондиционера в режиме ОХЛАЖДЕНИЕ температура в помещении ниже заданной температуры	Повторно установите температуру
2. В помещении недостаточно прохладно	Окна или двери в комнате не закрыты	Закройте все окна и двери
	В помещении находится источник тепла	Устраните источник тепла в помещении (если это возможно)
	Воздуховод кондиционера не подключен или заблокирован	Подключите воздуховод и убедитесь в том, что он должным образом функционирует
	Установленная температура слишком высокая	Уменьшите значение установленной температуры
	Воздушный фильтр сильно засорен пылью	Очистите воздушный фильтр
3. Кондиционер во время работы сильно шумит и вибрирует	Неровный или наклонный пол, касание корпуса к поверхностям или предметам	Установите прибор на ровную поверхность (если это возможно)
4. Звук перетекающей воды	Издаёт хладагент внутри кондиционера	Это нормально, не является поломкой

СПЕЦИФИКАЦИИ

Характеристика / Модель	IPN-09CR-SA7-N1	IPN-12CR-SA7-N1
Источник питания, (В/Гц/Ф)	220~240/50/1	220~240/50/1
Класс электробезопасности	I	I
Класс водозащиты моноблока	IPX0	IPX0
Тип и номинал предохранителя	Розетка та Автомат 16А	Розетка та Автомат 16А
Производительность охлаждения, (кВт)	2.60	3.50
Потребляемая мощность охлаждения, (кВт)	0.66	0.78
Номинальный ток реж. охлаждения, (А)	4.77	6.36
Максимальный ток реж. охлаждения, (А)	6.00	8.00
Расход воздуха на макс. скорости, (куб.м/ч)	450	480
Уровень шума, (дБ(А))	55	55
Тип хладагента	R410A	R410A
Масса хладагента, (кг)	0.4	0.5
Вес вн.блока нетто/брутто, (кг)	32/36	34/38
Габаритные размеры вн.блока в упаковке, (ШхВхГ), мм	475×798×417	475×798×417
Габаритные размеры вн.блока без упаковки, (ШхВхГ), мм	520×885×450	520×885×450

ТЕХНИЧЕСКИЙ ПАСПОРТ КОНДИЦИОНЕРОВ ТМ “IDEA”

КОНДИЦИОНЕР воздуха подвижный МОНОБЛОК, торговая марка IDEA -“Идея”, серия “Portable” -“Портэйбл” МОДЕЛИ IPN-09/12 CR-SA7-N1 СЕРИЯ SAMURAI-Q

**ПРОИЗВОДИТЕЛЬ: IDEA ENGINEERING LIMITED,
АДРЕС : 11 DUDELL STREET, RUTTONJEE HOUSE, CENTRAL, HONGKONG
РУТОНДЖИ ХАУЗ, ДАДДЛ СТРИТ 11, ЦЕНТРАЛЬ, ГОНГКОНГ, КНР**

ПРЕДСТАВИТЕЛЬ ПРОИЗВОДИТЕЛЯ В УКРАИНЕ: ООО «МИРКОНД» ЭЛ.ПОЧТА: INFO@MIDEA.COM.UA

Адреса сервисных центров: представлены на сайте ideaircon.com.ua, в разделе СЕРВИС

- Напряжение электрсети должно находиться в пределах 220~240В (ДСТУ), частота переменного тока должна составлять 50Гц, от 1-фазного источника питания; Для кондиционера необходимо использовать розетку с заземляющим контактом, не допускается параллельное подключение в удлинитель с другими устройствами с мощностью потребления выше 150 Вт
- Для подключения питания к кондиционеру, необходимо использовать электрический провод с площадью сечения не менее, чем 2,5 кв. мм. • Класс защиты от поражения электрическим током – Класс I; • Класс защиты от пыли и влажности – IP x0

Назначение: прибор предназначен для кондиционирования воздуха- изменения температуры воздуха по устанавливаемой пользователем программе (заданию), в определённом объёме помещения, он подключается к источнику электропитания и дренажной магистрали - при необходимости, согласно схем предоставленных в данной инструкции. Изучите Стр.1-16 до начала монтажных работ!

Мобильный моноблок отводит тёплый воздух на улицу (в специальный канал) по гибкому воздухопроводу без теплоизоляции, поставляется в комплекте поставки, следуйте монтажной инструкции и никогда не перекрывайте препятствиями / заслонками воздухопровод отвода воздуха!

Функции устройства: охлаждение с поддержанием заданной пользователем температуры. Осушение и вентилятор с ограниченным набором задаваемых параметров. Управление осуществляется посредством пульта ДУ или с панели управления моноблока. Указания по размещению: установка вертикально, на ровной поверхности. Перевозка между помещениями должна осуществляться в упаковочной таре, с защитой от мех.повреждений, обязательно дать отстояться 18-20 часов после перевозки в горизонтальной позиции! Рабочая зона нахождения людей в помещении- не менее 1,5 м от точки выхода воздуха из моноблока. Переохлаждение и сквозняк (интенсивный поток воздуха) небезопасны для здоровья!

Для подключения требуется наличие специального инструмента и строительной квалификации, необходимо соблюдать правила техники безопасности и технические ограничения согласно СНН, СНИП, ПЭУ. Необходимо заранее определить метод подключения отводящего воздухопровода и подготовить оконный проём (щель) или отверстие в стене, вентканал и т.п. пути для герметичного подключения / установки трубопровода! При подключении в общий стояк вентиляции проконсультируйтесь с ЖЭКом

Утилизация: требуется предварительная подготовка к утилизации, не допускается выбрасывать устройство вместе с бытовыми отходами! Придерживайтесь требований к утилизации промышленных отходов, принятых в Вашем городе! Обязательно отрежьте провод электропитания от внутреннего блока перед утилизацией! Не выбрасывайте упаковку в целом виде, в ней могут спрятаться дети!

Минимально допустимые расстояния до окружающих конструкций для моноблоков мобильного типа: • 500 мм слева и справа в стороны от корпуса блока; 1500 мм от поверхности потолка до верхней части блока.

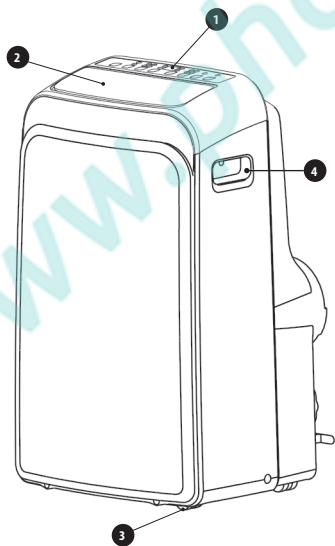
- 50 см от задней стенки до ближайшего препятствия, заслона, мебели и предметов;

Срок годности: неограничен, при хранении в сухих помещениях при t выше 10°C. **Срок службы:** 5лет

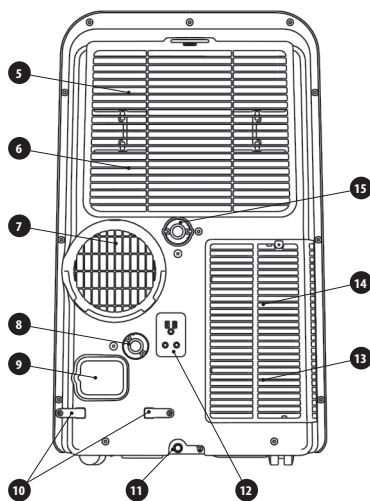
Срок и условия гарантии: 12 месяцев со дня продажи, условия указаны в Гарантийном талоне

ОПИС ОСНОВНИХ ЕЛЕМЕНТІВ КОНДИЦІОНЕРА

- 1 Панель керування
- 2 Канал роздачі повітря
- 3 Коліщата
- 4 Ручки для перенесення (з обидвох сторін)
- 5 Верхній повітряний фільтр (за верхньою решіткою)
- 6 Верхній повітрязабірник
- 7 Вихід повітря до повітрепроводу
- 8 Дренажний отвір (не у всіх моделях)
- 9 Вихід для дроту живлення
- 10 Скоби для кріплення шнура живлення (вкористовуються тільки при зберіганні або транспортуванні)
- 11 Нижній дренажний отвір
- 12 Електрична розетка - муляж (отвір для паркування штепселя) (використовується при зберіганні або транспортуванні)
- 13 Нижній повітряний фільтр (за нижньою решіткою)
- 14 Нижній повітрязабірник
- 15 Верхній дренажний отвір



Вид спереду



Вид ззаду