

2015

2014
2013
2012
2011
2010
2009
2008
2007
2006
2005
2004
2003
2002
2001
2000
1999
1998
1997
1996
1995
1994
1993
1992
1991
1990
1989
1988
1987

GVN SINCE 1987
REFRIGERATION COMPONENTS



GVN SOĞUTMA



GVN
PRODUCTS RANGE

NO NO НОМЕР	PRODUCT LIST ÜRÜN LİSTESİ СПИСОК ТОВАРОВ	CODE KOD КОД	PAGE SAYFA СТРАНИЦА
01	ABOUT US & FACTORY HAKKIMIZDA & FABRIKA О КОМПАНИИ & ФАБРИКА	-	2 - 3
02	LIQUID RECEIVERS LİKİT TANKLARI ЖИДКОСТНЫЕ РЕСИВЕРЫ	VLR, HLR HVLR, HLR/D	4 - 19
03	LIQUID RECEIVERS & SUCTION LINE ACCUMULATOR EMİŞ HATTI AKÜMÜLATÖRLÜ & LİKİT TANKLARI ЖИДКОСТНЫЕ РЕСИВЕРЫ С ОТДЕЛИТЕЛЕМ ЖИДКОСТИ	VLR/SLA	20 - 21
04	COLLECTORS KOLLEKTÖRLER КОЛЛЕКТОРЫ	CLTR	22
05	H48 FILTER DRIER SHELLS H48 KARTUŞ KOVANLARI H48 ФИЛЬТРЫ-ОСУШИТЕЛИ	SFDS, DFDS, TFDS, FFDS, SFDS/45	24 - 26
06	FILTER DRIERS FİLTRE DRAYERLERİ ФИЛЬТРЫ-ОСУШИТЕЛИ	XFL	27
07	MUFFLERS SUSTURUCULAR ШУМОГАСИТЕЛИ	MF	28
08	SUCTION LINE ACCUMULATORS EMİŞ HATTI AKÜMÜLATÖRLERİ ОТДЕЛИТЕЛИ ЖИДКОСТИ	SLA SLAE SLA/A	30 - 33
09	OIL LEVEL REGULATORS YAĞ SEVİYE REGÜLATÖRLERİ РЕГУЛЯТОРЫ УРОВНЯ МАСЛА	OLR OLR/A	36 - 38
10	OIL STRAINERS YAĞ FİLTRELERİ МАСЛЯНЫЕ ФИЛЬТРЫ	OSR	39
11	OIL RESERVOIRS YAĞ DEPOLARI МАСЛЯНЫЕ РЕЗЕРВУАРЫ	OR OR/A	40 - 41
12	CONVENTIONAL OIL SEPARATORS GELENEKSEL YAĞ AYIRICILAR КОНВЕКЦИОННЫЕ МАСЛОТДЕЛИТЕЛИ	OS OS/F	42 - 43
13	HELICAL OIL SEPARATORS & RESERVOIRS HELİSEL YAĞ AYIRICILAR & DEPOLU ВИНТОВЫЕ МАСЛОТДЕЛИТЕЛИ С РЕСИВЕРОМ	OS/OR	44 - 45
14	HELICAL OIL SEPARATORS & FLANGE HELİSEL YAĞ AYIRICILAR & FLANŞLI ВИНТОВЫЕ ФЛАНЦЕВЫЕ МАСЛОТДЕЛИТЕЛИ	OS/HF OS/H	46 - 47
15	OIL SEPARATORS FOR SCREW COMPRESSORS YAĞ AYIRICILAR VİDALI KOMPRESÖRLER İÇİN МАСЛОТДЕЛИТЕЛИ для винтовых компрессоров	OS/D	48 - 49
16	ACCESSORIES YARDIMCI ELEMANLAR АКСЕССУАРЫ	RVA, CV, RP, FC, OH, SV, S, LLS, SG	50 - 52
17	FITTINGS PİRİNÇ MALZEMELER СОЕДИНИТЕЛЬНЫЕ ЭЛЕМЕНТЫ	-	53
18	CONNECTIONS & FOOT CONNECTIONS BAĞLANTI MAŞONLARI & AYAK BAĞLANTILARI СОЕДИНИТЕЛЬНЫЕ ЧАСТИ & ПОДНОЖКИ И ДНИЩА	-	54 - 55
19	OUR PRODUCTION FLOW CHART & CONTRACT ÜRETİM AKIŞ ŞEMAMIZ & ANLAŞMA ПРОЦЕСС ПРОИЗВОДСТВА & КОНТРАКТ	-	56 - 57
20	CERTIFICATES SERTİFİKALAR СЕРТИФИКАТЫ	-	58 - 60



Güven Refrigeration ;

Güven Refrigeration was founded in 1987 in Istanbul. It has been providing its services in fields of cooling, air conditioning, and ventilation with experience of more than 28 years.

Production of Güven Refrigeration was started on area of 35 m2. Today the company is carrying out production on area of around 6000 m2 with more than 60 employees.

Güven Refrigeration is a leading firm in Turkey in this field thanks to dominance in domestic market and wide range of products.

The company fulfilled its first export to Germany in 2002, and today its products are exported to over 50 countries.

Dealers of the company are in more than 20 countries.

The company cooperates with leading firms of various countries. It is carrying out all R&D and quality assurance activities according to the world standards.

The company's leading position in the field is certified by ISO 9001:2008 Quality Assurance System. Furthermore, its production is carried out according to 97/23/EC Pressure Equipment Directive (PED), and inspected by approved organization TÜV SÜD.

Besides, mandatory GOST-R certification in exports to Russian Federation and CIS (Commonwealth of Independent States) countries is completed for all GVN products.

Güven Refrigeration is prominent with innovative identity and reliability, and its basic principle is to provide continuous customer satisfaction. Güven Refrigeration has been expanding its activities to various countries, mainly European market, and confidently advancing in becoming a world brand under name of GVN Refrigeration Components.

Güven Soğutma ;

1987 yılında İstanbul'da kurulan Güven Soğutma, 28 yılı aşkın tecrübesi ile soğutma, klima ve havalandırma sektörlerinde hizmet vermektedir.

35 m2 alanda üretime başlayan Güven Soğutma bugün ortalama 6000 m2 bir alanda 60'ı aşkın çalışanıyla üretimi devam ettirmektedir.

Güven Soğutma İç pazardaki hâkimiyeti ve geniş ürün yelpazesi ile kendi dalında Türkiye'de lider firma konumundadır.

İlk ihracatını 2002 de Almanya'ya gerçekleştirmiş olan Güven Soğutma bugün başarısını 50'yi aşkın ülkeye ihraç etmiş olduğu ürünlerle göstermektedir.

20 aşkın ülkede bayilikleri bulunmakta olan firma bununla birlikte, çeşitli ülkelerin ileri gelen firmaları ile çalışmakta ve tüm AR-GE ve kalite çalışmalarında dünya standartlarında yapmaktadır.

ISO 9001:2008 Kalite Güvence Sistemi ile faaliyet alanındaki liderliğini sertifikalandırarak sürdürmekte olan firma aynı zamanda üretimini (PED) 97/23/EC Basıncılı Kaplar Direktifine uygun olarak gerçekleştirmekte ve onaylı kuruluş TÜV SÜD tarafından denetlenmektedir.

Bunla birlikte, Rusya Federasyonu ve BDT (Bağımsız Devletler Topluluğu) ülkelerine yapılan ihracatlarda zorunlu olan GOST-R belgelendirilmesi tüm GVN ürünleri için tamamlanmıştır.

Yenilikçi kimliği ve güvenilirliği ile öne çıkan Güven Soğutma, müşteri memnuniyetinde sürekliliği sağlamayı temel ilke olarak belirlemiştir. Güven Soğutma, Avrupa pazarı başta olmak üzere çeşitli ülkelerde giderek yaygınlaşmakta ve GVN Refrigeration Components adı altında dünya markası olma yolunda sağlam adımlar atmaktadır.

Güven Refrigeration;

Компания была основана в 1987 году в Стамбуле. Мы предоставляем услуги в сфере вентиляции, кондиционирования и холодоиндустрии уже более 28 лет.

Изначально производственная площадь компании ограничивалась 35м2. На сегодняшний день компания располагается на территории около 6000м2, где работают более 60 человек.

Güven Refrigeration - лидер в Турции в своей отрасли, благодаря качеству и широкой линейке производимых продуктов.

Компания начала экспортировать продукцию в 2002 году с поставок в Германию, а сегодня мы экспортируем более чем в 50 стран.

Мы сотрудничаем с передовыми компаниями в различных странах, в 20-ти из них у нас есть дилеры.

Научно-исследовательские разработки и контроль качества соответствуют мировым стандартам.

Сертификат ISO 9001:2008 Quality Assurance System подтверждает высокое качество нашей продукции. Процесс производства соответствует директиве 97/23/EC, касаемой сосудов высокого давления, и одобрен турецкой инспекционной организацией TÜV SÜD.

Мы так же получили сертификат ГОСТ на всю продукцию, обязательный для поставок в Россию и страны СНГ.

Güven Refrigeration известна инновационным подходом и надежностью. Удовлетворенность клиентов - один из главных принципов работы. Мы продолжаем расширять зону активности, в основном, на Европейском рынке, уверенно движемся к цели стать мировым брендом GVN Refrigeration Components.



Factory ;

Production of Guven Refrigeration was started in 1987 on area of 35 m2. Today the company is carrying out production on area of around 4.500 m2 Installation, production, R&D, storing, sales and marketing activities are carried out on area of around 6000 m2. Guven Refrigeration is aware of operation features and importance of its products, and therefore, carries out all production process with great care.

The company carefully arranges and manages every stage of production.

- * Raw material input control
- * Length cutting and perforating is carried out by plasma cutting machines.
- * Plate cutting is carried out by modern guillotine-shears, and processed by hydraulic presses and high-capacity double-stage deep drawing presses.
- * Connection devices are processed by CNC machines.
- * Welding operations are carried out by 90% automatic robot machines.
- * Tightness tests and measurement tests are carried out by high-capacity screw compressors.
- * Paint works are fulfilled by rail electrostatic painting system after phosphate cleaning.
- * Mounted products are labeled and stored according to serial numbers and groups.

Around 95% of Güven Refrigeration's production is carried out at own facilities by its experts as required by production and product certification.

Güven Refrigeration is increasing investment in machines and technical materials in order to use technology better and more effective.

Fabrikamız ;

1987 yılında, 35 m2 alanda üretime başlayan Güven Soğutma bugün 4.500 m2 bir alanda üretimini devam ettirmektedir. Kurum, üretim, Ar-GE, depolama, satış ve pazarlama faaliyetlerinin yaklaşık 6000 m2 bir alanda yürütmektedir. Ürünlerinin kullanım özelliklerinin ve öneminin bilincinde olan Güven Soğutma, tüm üretim akışını bu hassasiyetle sürdürmektedir.

Üretimin her evresini titizlikle kurgulayan ve yöneten kurum, bu bağlamda;

- * Ham Madde Giriş Kontrolü
- * Boy Kesimi ve Delme işlemleri plazma kesim makinelerinde yapılmaktadır.
- * Plaka Kesimleri modern giyotin makaslarla kesilmekte Hidrolik presler ve yüksek kapasiteli çift kademeli derin sıvama preslerle işlenmektedir.
- * Bağlantı aparatları CNC makinelerle işlenmektedir.
- * Kaynak işlemleri %90 otomatik robot makinelerle yapılmaktadır.
- * Sızdırmazlık testleri ve Ölçü testleri yüksek kapasiteli vidalı kompresörlerle yapılmaktadır.
- * Boyama işlemleri fosfatlama temizliğinden sonra raylı elektrostatik toz boyama sistemi ile boyanmaktadır.
- * Montajlanmış ürünler etiketlenip seri numaraları ve gruplarına göre stoklanmaktadır.

Güven Soğutma, Üretimimin ortalama %95'ini kendi tesislerinde uzman kadrosu ile üretim ve ürün sertifikasyonlarının gerektirdiği şekilde yürütmektedir.

Güven Soğutma, teknolojiyi daha iyi ve verimli kullanmak için, makine ve teknik malzemelere yaptığı yatırımları artırarak, yoluna devam etmektedir.

Фабрика;

Производственная деятельность Guven Refrigeration началась в 1987 на площади 35 м2. Сегодня производственная территория компании превышает 4500 м2. На сегодняшний день производство, склад, научно-исследовательский отдел и отдел продаж и маркетинга занимают территорию около 6000 м2. Мы знаем о важности наших продуктов и их рабочих особенностях и поэтому очень тщательно относимся к процессу производства.

Мы внимательно организуем каждую ступень производственного процесса:

- * Контроль поступившего сырья
- * Резьба и перфорация выполняются на машине плазменной резки.
- * Далее производится вырезка современными гильотинными ножницами, гидравлический пресс и двухступенчатый пресс глубокой вытяжки.
- * Соединительные части изготавливаются на автоматических машинах CNC.
- * Сварочные работы на 90% выполняются автоматическими машинами.
- * Испытание на герметичность и измерительная диагностика производятся при помощи высокопроизводительного компрессора.
- * Покраска производится на рельсовой системе электростатической окраски после фосфатирования.
- * Смонтированные изделия маркируются и складываются согласно группам и серийным номерам.

Около 95% производства компании Güven Refrigeration производится на нашей фабрике нашими экспертами, как требуют сертифицирующие органы.

Güven Refrigeration увеличивает инвестиции в современные машины и технические материалы для более эффективного использования технологий.

VERTICAL LIQUID RECEIVERS
DİKEY LİKİT TANKLARI
Вертикальные жидкостные ресиверы



HORIZONTAL & VERTICAL LIQUID RECEIVERS
YATAY & DİKEY LİKİT TANKLARI
Горизонтальные & вертикальные жидкостные ресиверы



LIQUID RECEIVERS
LİKİT TANKLARI
Жидкостные ресиверы





HORIZONTAL LIQUID RECEIVERS
YATAY LİKİT TANKLARI
Горизонтальные жидкостные ресиверы



HORIZONTAL LIQUID RECEIVERS with BasePlate For Compressor
YATAY LİKİT TANKLARI Kompresor Ayaklı
Горизонтальные жидкостные ресиверы с подставкой для компрессора

LIQUID RECEIVERS
LİKİT TANKLARI
Жидкостные ресиверы



EXAMPLES TABLE OF CATEGORIES DEPENDING ON THE USED FLUIDS

FLUID	NATURE	PS (bar)	V (L)	PSXV (bar.L)	CATEGORY ARTICLE
Group 1	GAS	< 0.5	-	-	Non sottoposto a PED
					Not subjected to PED
		> 0.5 e < 200	< 1	-	Art.3.3 (vedi/see CAT.0)
			> 1	< 25	Art.3.3 (vedi/see CAT.0)
				> 25 e < 50	I
			> 50 e < 200	II	
		> 200 e 1000	< 1	-	III
	< 1000	> 1	> 200 e 1000	III	
		> 1000	-	IV	
	LIQUID	< 0.5	-	-	Non sottoposto a PED
					Not subjected to PED
		> 0.5 e < 500	< 1	-	Art.3.3 (vedi/see CAT.0)
				< 200	Art.3.3 (vedi/see CAT.0)
			> 1	> 200	I
> 10 e < 500				II	
> 500		< 1	-	II	
> 500	> 1	-	III		
Group 2	GAS	< 0.5	-	-	Non sottoposto a PED
					Not subjected to PED
		> 0.5 e < 1000	< 1	-	Art.3.3 (vedi/see CAT.0)
			> 1	< 50	Art.3.3 (vedi/see CAT.0)
				> 50 e < 200	I
			> 200 e < 1000	II	
		> 1000 e < 3000	< 1	-	III
		> 1000 e < 3000	III		
	> 0.5 e < 4	> 1	> 1000	III	
	> 4		> 3000	IV	
	> 3000	-	-	IV	
	LIQUID	< 0.5	-	-	Non sottoposto a PED
					Not subjected to PED
		> 0.5 e < 4	-	-	Art.3.3 (vedi/see CAT.0)
> 10 e < 1000		< 10	-	Art.3.3 (vedi/see CAT.0)	
> 10 e < 1000		> 10	< 10000	Art.3.3 (vedi/see CAT.0)	
> 10 e < 500		-	> 10000	I	
> 1000		< 10	-	II	
> 500	> 10	> 10000	III		

General Definition of the Product;

* Liquid receivers are used as cushion/buffer between liquid and hot gas generally at high pressure side of the system in order to meet fluctuations in the system, and for prevention of hot gas from entering into the evaporator, and besides it provides resting of liquid within the system..

* Liquid receivers must be determined according to amount of cooling liquid at the facility.

* Liquid receivers may be used in any system where storage of cooling gas is required regardless of the type of cooling gas.

* Input and Output connections are determined according to volume of products.

* The models of Sight Glass are determined according to diameter of products.

* The number of sight glasses may be decreased and increased up to desired number.
* You may indicate desired number of Sight Glasses by adding x1, x2, x3 at the end of product code numbers.

* We strongly recommend using Safety Valve in products.

* A Safety Valve connection is provided after certain volume. See technical table for details.

* We strongly recommend using Liquid Level Switch with products.

* Our standard products do not come with Liquid Level Sensor connection but it is provided upon request.

Note;

* Our certified production range is available from 0,5 lt to 550 lt.

* Our company is capable of manufacturing products of any desired diameter, length, in accordance to relevant standards.

* Liquid receivers are manufactured in accordance with CE 97/23/EC directive.

Ürünün Genel Tanımı;

* Likit tankları sistemde meydana gelen dalgalanmaların karşılanmasında, genel anlamda sistemin yüksek basınç tarafında, sıvı ile sıcak gaz arasında bir yastık/tampon vazifesi görmek, evaporatöre sıcak gazın gitmesini önlemek amacıyla kullanılır, bununla birlikte sistem içerisindeki likit'in dinlenmesini sağlamaktadır.

* Likit tankları tesisdeki soğutucu akışkan miktarına göre belirlenmelidir.

* Likit tankları soğutma gazı depolamasının gerektiği her türlü soğutma sisteminde, her türlü soğutma gazı ile kullanılabilir.

* Giriş ve Çıkış bağlantıları ürünlerin hacimlerine göre tarafımızca belirlenmiştir.

* Gözetleme Camı modelleri ürünlerin çaplarına göre tarafımızca belirlenmektedir.

* Gözetleme camları istenilen miktara göre azaltılıp artırılabilir.

* İstemiş olduğunuz Gözetleme camı miktarını ürün kod numaralarının sonunda x1, x2, x3 ekleyerek belirtebilirsiniz.

* Ürünlere Emniyet Ventili kullanılmasını önemle tavsiye etmekteyiz

* Belli bir hacim sonrası Emniyet ventili bağlantısı bulunmaktadır. Detayları teknik tablomuzda görebilirsiniz.

* Ürünlere Likit Seviye Sensörü kullanılmasını önemle tavsiye etmekteyiz

* Standart ürünlerimizde Likit seviye sensörü bağlantısı bulunmamaktadır, ancak talep doğrultusunda hazırlanmaktadır.

Not;

* Firmamız, sertifikasyon doğrultusunda 0,5 lt den 550 lt ye kadar üretim kapasitesine sahiptir.

* Firmamız belli standartlar doğrultusunda istenilen her türlü çapta, boyda ve özellikle ürün üretilebilmektedir.

* Likit tankları CE 97/23/EC direktifine uygun olarak üretilmektedir.

Описание

* Жидкостные ресиверы применяются в качестве подушки/буфера между жидкостью и горячим газом, обычно на стороне высокого давления системы, чтобы смягчать колебания в системе и предотвращать попадания горячего газа в испаритель, а также они обеспечивают отстаивание жидкости в системе.

* Жидкостные ресиверы подбираются в зависимости от количества охлаждающей жидкости в установке.

* Жидкостные ресиверы могут быть использованы в любой системе, где требуется хранение охлаждающего газа вместе с любым охлаждающим газом.

* Размеры соединений на входе и выходе определяются в зависимости от объема сосуда.

* Модель смотр.стекла подбирается в зависимости от диаметра сосуда.

* Количество смотр.стекел может меняться по желанию заказчика.

* Пожалуйста, укажите необходимое количество смотр.стекел, добавив x1, x2, x3 к коду продукта.

* Мы настоятельно рекомендуем использовать предохранительный клапан на сосудах.

* Для сосудов, с давлением выше определенного, предусмотрено соединение для предохранительного клапана. См. Таблицу с тех. данными.

* Мы настоятельно рекомендуем использовать датчик уровня жидкости в сосуде.

* Наши стандартные сосуды не имеют датчика уровня жидкости, но он доступен по желанию.

Комментарии;

* Наша компания имеет производственную мощность от 0,5 л до 550 л согласно сертификации.

* Наша компания производит сосуды с любыми диаметром, длиной и особенностями согласно соответствующим стандартам.

* Ресиверы жидкостные изготавливаются в соответствии с директивой CE 97/23/EC.

Product Code Information

- * VLR-9A-F/F-90x3 - Vertical Liquid Receivers
- * VLR-9A-F/F-90x3 - Diameter Of Products
- * VLR-9A-F/F-90x3 - Design Of Products
- * VLR-9A-F/F-90x3 - Inlet & Outlet Flare Connection
- * VLR-9A-S/F-90x3 - Inlet-Solder & Outlet-Flare Connection
- * VLR-9A-S/S-90x3 - Inlet-Solder & Outlet-Solder Connection
- * VLR-9A-F/F-90x3 - Volume Of Products
- * VLR-9A-F/F-90x3 - Quantity of Sight glasses

Ürün Kod Bilgileri

- * VLR-9A-F/F-90x3 - Dikey Likit Tankı
- * VLR-9A-F/F-90x3 - Ürün Çapı
- * VLR-9A-F/F-90x3 - Ürün Dizaynı
- * VLR-9A-F/F-90x3 - Giriş & Çıkış Diş Bağlantılı
- * VLR-9A-S/F-90x3 - Giriş-Kaynak & Çıkış-Diş Bağlantılı
- * VLR-9A-S/S-90x3 - Giriş-Kaynak & Çıkış-Kaynak Bağlantılı
- * VLR-9A-F/F-90x3 - Ürün Hacmi
- * VLR-9A-F/F-90x3 - Gözetleme Camı Miktarı

Информация о кодах

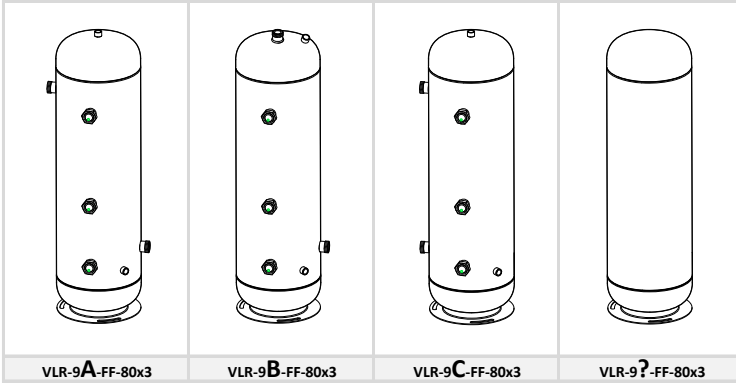
- * VLR-9A-F/F-90x3 - Вертикальный ресивер жидкости
- * VLR-9A-F/F-90x3 - Диаметр сосуда
- * VLR-9A-F/F-90x3 - Дизайн сосуда
- * VLR-9A-F/F-90x3 - Вход и выход - резьбовое соединение (flare)
- * VLR-9A-S/F-90x3 - Вход - пайка (solder) & Выход - резьба (flare)
- * VLR-9A-S/S-90x3 - Вход - пайка & Выход - пайка
- * VLR-9A-F/F-90x3 - Объем сосуда
- * VLR-9A-F/F-90x3 - Кол-во смотр.стекелсертификации.



CHOOSE YOUR DESIGN

DİZAYNINIZI SEÇİNİZ

ВЫБЕРИТЕ СВОЙ ДИЗАЙН



In standard products we use A design.

You can choose different design or we can make special design for your system.

Standard ürünlerde dizayn A kullanılmaktadır.

Farklı dizaynı seçebilir veya sisteminize uygun model yaratıp bize bildirebilirsiniz.

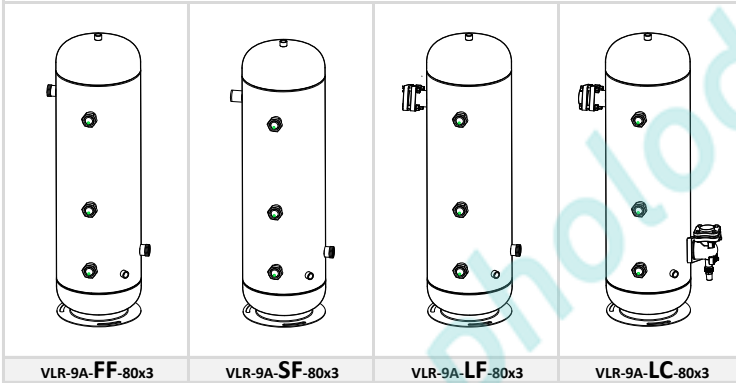
В стандартных моделях использован дизайн А.

Вы можете выбрать другой дизайн, или мы можем сделать специальный дизайн для вашей системы.

CHOOSE THE INLET & OUTLET CONNECTION TYPE

GİRİŞ & ÇIKIŞ BAĞLANTINIZI SEÇİNİZ

ВЫБЕРИТЕ ТИП СОЕДИНЕНИЙ НА ВХОДЕ/ВЫХОДЕ



In standard products FF type connections are offered.

You can ask for different connections.

Please see types of connectins on page 54.

Standard ürünlerde FF modeli kullanılmaktadır.

Farklı bağlantı seçenekleri oluşturabilirsiniz.

Farklı bağlantı seçenekleri için sayfa 54 inceleyiniz.

В стандартных продуктах предложены соединения типа FF.

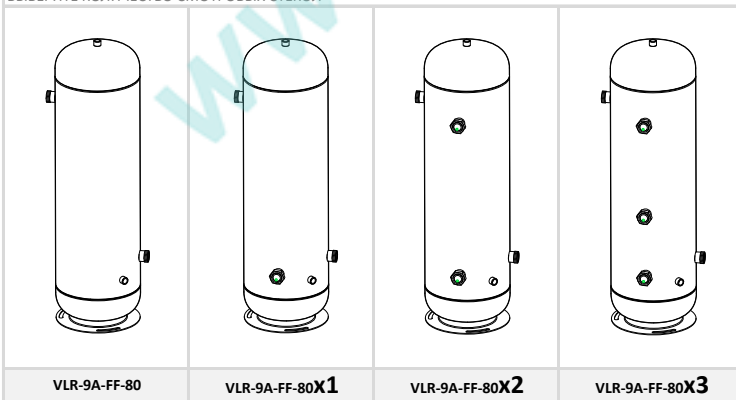
Вы можете заказать различные соединения.

Побробнее о видах соединений на стр.54

CHOOSE QUANTITY OF SIGHT GLASSES

GÖZETLEME CAMI MİKTARINIZI SEÇİNİZ

ВЫБЕРИТЕ КОЛИЧЕСТВО СМОТРОВЫХ СТЕКОЛ



You can choose number and model of sightglasses.

SW36 model is used in standard products with diameter less than 273.

For vessels with bigger diameters SG-1 3/4 is used

Gözetleme Camlarında, model ve adedini seçebilirsiniz,
Standard ürünlerde Çap/273'e kadar SW36 ve sonrasında Sg-1 3/4"
Kullanılmaktadır.

Вы можете выбрать количество и модель смотровых стекол.

В стандартных продуктах с диаметром до 273 мм используется смотр. стекло SW36. В сосудах с большим диаметром используется модель SG-1 3/4.

The Liquid Level Sensor Connection;

In our standard products with volume of 150 lt and more there is a special connection for liquid level sensor. It can be provided for smaller volumes upon request.

Likit Seviye Sensör bağlantısı;

* Standard ürünlerimizde Likit seviye sensörü bağlantısı 150 lt. ve sonrasında bulunmaktadır. Talep doğrultusunda diğer hacimler için de hazırlanabilmektedir.

Соединение для датчика уровня жидкости

В наших стандартных сосудах объемом от 150 л предусмотрен штуцер для датчика уровня жидкости. По запросу он также может быть установлен на сосудах с меньшим объемом.

HORIZONTAL LIQUID RECEIVERS

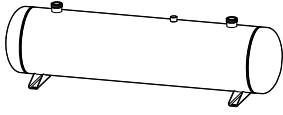
YATAY LİKİT TANKLARI

ГОРИЗОНТАЛЬНЫЕ ЖИДКОСТНЫЕ РЕСИВЕРЫ

CHOOSE YOUR DESIGN

DİZAYNINIZI SEÇİNİZ

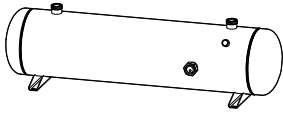
ВЫБЕРИТЕ СВОЙ ДИЗАЙН



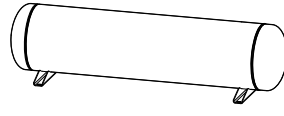
HLR-9A-FF-80x1



HLR-9B-FF-80x1



HLR-9C-FF-80x1



HLR-9D-FF-80x1

In standard products we use A design.

You can choose different design or we can make special design for your system.

Standard ürünlerde dizayn A kullanılmaktadır.

Farklı dizaynı seçebilir veya sisteminize uygun model yaratıp bize bildirebilirsiniz.

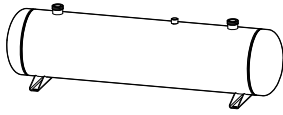
В стандартных моделях использован дизайн А.

Вы можете выбрать другой дизайн, или мы можем сделать специальный дизайн для вашей системы.

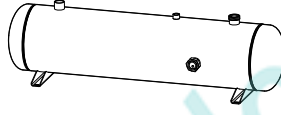
CHOOSE THE INLET & OUTLET CONNECTION TYPE

GİRİŞ & ÇIKIŞ BAĞLANTINIZI SEÇİNİZ

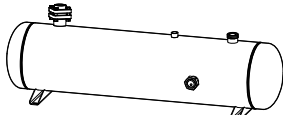
ВЫБЕРИТЕ ТИП СОЕДИНЕНИЙ НА ВХОДЕ/ВЫХОДЕ



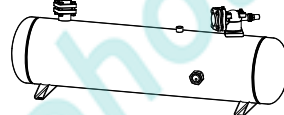
HLR-9A-FF-80x1



HLR-9A-SF-80x1



HLR-9A-LF-80x1



HLR-9A-LC-80x1

In standard products FF type connections are offered.

You can ask for different connections.

Please see types of connectins on page 54.

Standard ürünlerde FF modeli kullanılmaktadır.

Farklı bağlantı seçenekleri oluşturabilirsiniz.

Farklı bağlantı seçenekleri için sayfa 54 inceleyiniz.

В стандартных продуктах предложены соединения типа FF.

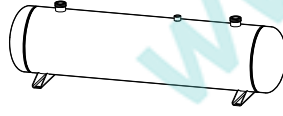
Вы можете заказать различные соединения.

Побробнее о видах соединений на стр.54

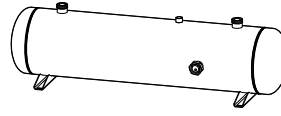
CHOOSE QUANTITY OF SIGHT GLASSES

GÖZETLEME CAMI MİKTARINIZI SEÇİNİZ

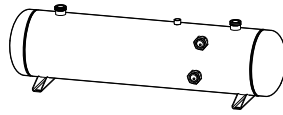
ВЫБЕРИТЕ КОЛИЧЕСТВО СМОТРОВЫХ СТЕКОЛ



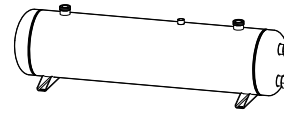
HLR-9A-FF-80



HLR-9A-FF-80X1



HLR-9A-FF-80X2



HLR-9A-FF-80X2S

You can choose number and model of sightglasses.

SW36 model is used in standard products with diameter less than 273. For vessels with bigger diameters SG-1 3/4 is used

Gözetleme Camlarında, model ve adedini seçebilirsiniz, Standard ürünlerde Çap/273'e kadar SW36 ve sonrasında Sg-1 3/4" Kullanılmaktadır.

Вы можете выбрать количество и модель смотровых стекол.

В стандартных продуктах с диаметром до 273 мм используется смотр. стекло SW36. В сосудах с большим диаметром используется модель SG-1 3/4.

The Liquid Level Sensor Connection;
In our standard products with volume of 150 lt and more there is a special connection for liquid level sensor. It can be provided for smaller volumes upon request.

Likit Seviye Sensör bağlantısı;
* Standard ürünlerimizde Likit seviye sensörü bağlantısı 150 lt. ve sonrasında bulunmaktadır. Talep doğrultusunda diğer hacimler için de hazırlanabilmektedir.

Соединение для датчика уровня жидкости
В наших стандартных сосудах объемом от 150 л предусмотрен штуцер для датчика уровня жидкости. По запросу он также может быть установлен на сосудах с меньшим объемом.

VERTICAL LIQUID RECEIVERS DİKEY LİKİT TANKLARI Вертикальные жидкостные ресиверы	Model VLR	Model HVLR	HORIZONTAL & VERTICAL LIQUID RECEIVERS YATAY & DİKEY LİKİT TANKLARI Горизонтальные & вертикальные жидкостные ресиверы															
HORIZONTAL LIQUID RECEIVERS YATAY LİKİT TANKLARI Горизонтальные жидкостные ресиверы	Model HLR		HORIZONTAL LIQUID RECEIVERS with BasePlate For Compressor YATAY LİKİT TANKLARI & Kompresor Ayaklı Горизонтальные жидкостные ресиверы с подставкой для компрессора	Model HLR/D														
			<table border="0"> <tr> <td>[1] Inlet Connection</td> <td>[1] Giriş Bağlantısı</td> <td>[1] Соединение на входе</td> </tr> <tr> <td>[2] Outlet Connection</td> <td>[2] Çıkış Bağlantısı</td> <td>[2] Соединение на выходе</td> </tr> <tr> <td>[3] Safety Valve Connection</td> <td>[3] Emniyet Ventili Bağlantısı</td> <td>[3] Соединение для предохранительного клапана</td> </tr> <tr> <td>[4] Sight Glass</td> <td>[4] Gözetleme Camı</td> <td>[4] Смотровое стекло</td> </tr> <tr> <td>[5] Liquid Level Sensor Connection</td> <td>[5] Likit Seviye Sensör Bağlantısı</td> <td>[5] Соединение для датчика уровня жидкости</td> </tr> </table>	[1] Inlet Connection	[1] Giriş Bağlantısı	[1] Соединение на входе	[2] Outlet Connection	[2] Çıkış Bağlantısı	[2] Соединение на выходе	[3] Safety Valve Connection	[3] Emniyet Ventili Bağlantısı	[3] Соединение для предохранительного клапана	[4] Sight Glass	[4] Gözetleme Camı	[4] Смотровое стекло	[5] Liquid Level Sensor Connection	[5] Likit Seviye Sensör Bağlantısı	[5] Соединение для датчика уровня жидкости
[1] Inlet Connection	[1] Giriş Bağlantısı	[1] Соединение на входе																
[2] Outlet Connection	[2] Çıkış Bağlantısı	[2] Соединение на выходе																
[3] Safety Valve Connection	[3] Emniyet Ventili Bağlantısı	[3] Соединение для предохранительного клапана																
[4] Sight Glass	[4] Gözetleme Camı	[4] Смотровое стекло																
[5] Liquid Level Sensor Connection	[5] Likit Seviye Sensör Bağlantısı	[5] Соединение для датчика уровня жидкости																

LIQUID RECEIVERS
LİKİT TANKLARI
ЖИДКОСТНЫЕ РЕСИВЕРЫ

Volume	Model	Dimensions						Foot Connection		Standard Connections			Sight Glass			CE		
		D [mm]	L [mm]	L1 [mm]	L2 [mm]	SV [mm]	LLS [mm]	Model F	X [mm]	NPTF [Inch]	Inlet [Inch]	Outlet [Inch]	Quantity Of Sight Glasses			PED 97/23/EC		
		Model	SG x1	SG x2	SG x3	33 Bar	45 Bar											
4 Lt	VLR-5A-FF-04	Ø 140	325	90	120	-	-	V-140	-	-	Rot. 1" [RV-3/8]	Rot. 1" [RV-3/8]	SW36	120	-	-	CAT I A1	CAT II A1
	HLR-5A-FF-04	Ø 140	310	90	90	-	-	H-140	130	-	Rot. 1" [RV-3/8]	Rot. 1" [RV-3/8]	SW36	100	-	-	CAT I A1	CAT II A1
5 Lt	VLR-5A-FF-05	Ø 140	395	90	120	-	-	V-140	-	-	Rot. 1" [RV-3/8]	Rot. 1" [RV-3/8]	SW36	120	-	-	CAT I A1	CAT II A1
	HLR-5A-FF-05	Ø 140	380	90	90	-	-	H-140	200	-	Rot. 1" [RV-3/8]	Rot. 1" [RV-3/8]	SW36	125	-	-	CAT I A1	CAT II A1
6 Lt	VLR-5A-FF-06	Ø 140	475	90	120	-	-	V-140	-	1/2"	Rot. 1" [RV-1/2]	Rot. 1" [RV-1/2]	SW36	120	-	-	CAT I A1	CAT II A1
	VLR-6A-FF-06	Ø 165	350	90	120	-	-	V-165	-					120	-	-		
	HLR-5A-FF-06	Ø 140	460	90	90	120	-	H-140	280					125	-	-		
7 Lt	VLR-6A-FF-06	Ø 165	340	105	105	105	-	H-165	130	1/2"	Rot. 1" [RV-1/2]	Rot. 1" [RV-1/2]	SW36	125	-	-	CAT II A1	CAT II A1
	VLR-6A-FF-07	Ø 165	390	90	120	-	-	V-165	-					120	-	-		
8 Lt	VLR-6A-FF-07	Ø 165	380	105	105	105	-	H-165	170	1/2"	Rot. 1" [RV-1/2]	Rot. 1" [RV-1/2]	SW36	125	-	-	CAT II A1	CAT II A1
	VLR-6A-FF-08	Ø 165	460	90	120	-	-	V-165	-					120	-	-		
9 Lt	HLR-6A-FF-08	Ø 165	450	105	105	120	-	H-165	240	1/2"	Rot. 1" [RV-1/2]	Rot. 1" [RV-1/2]	SW36	160	-	-	CAT II A1	CAT II A1
	VLR-6A-FF-09	Ø 165	510	90	120	-	-	V-165	-					120	-	-		
10 Lt	HLR-6A-FF-09	Ø 165	500	120	120	120	-	H-165	260	1/2"	Rot. 1" [RV-1/2]	Rot. 1" [RV-1/2]	SW36	175	-	-	CAT II A1	CAT II A1
	VLR-6A-FF-10	Ø 165	550	90	120	-	-	V-165	-					120	-	-		
12 Lt	HLR-6A-FF-10	Ø 165	540	120	120	120	-	H-165	300	1/2"	Rot. 1" [RV-5/8]	Rot. 1" [RV-5/8]	SW36	175	-	-	CAT II A1	CAT II A1
	VLR-6A-FF-12	Ø 165	660	90	120	-	-	V-165	-					120	550	-		
14 Lt	HLR-6A-FF-12	Ø 165	650	120	120	120	-	H-165	410	1/2"	Rot. 1" [RV-5/8]	Rot. 1" [RV-5/8]	SW36	175	-	-	CAT II A1	CAT II A1
	VLR-6A-FF-14	Ø 165	770	90	120	-	-	V-165	-					120	660	-		
	VLR-7A-FF-14	Ø 219	440	130	150	-	-	V-219	-					150	-	-		
	HLR-6A-FF-14	Ø 165	760	120	120	120	-	H-165	520					175	-	-		
16 Lt	HLR-7A-FF-14	Ø 219	430	120	120	95	-	H-219	190	1/2"	Rot. 1" [RV-5/8]	Rot. 1" [RV-5/8]	SW36	170	-	-	CAT II A1	CAT II A1
	VLR-6A-FF-16	Ø 165	870	90	120	-	-	V-165	-					120	760	-		
	VLR-7A-FF-16	Ø 219	500	130	150	-	-	V-219	-					150	-	-		
	HLR-6A-FF-16	Ø 165	860	120	120	120	-	H-165	620					175	-	-		
18 Lt	HLR-7A-FF-16	Ø 219	490	120	120	120	-	H-219	250	1/2"	Rot. 1" [RV-5/8]	Rot. 1" [RV-5/8]	SW36	170	-	-	CAT II A1	CAT II A1
	VLR-6A-FF-18	Ø 165	990	90	120	-	-	V-165	-					120	880	-		
	VLR-7A-FF-18	Ø 219	560	130	150	-	-	V-219	-					150	-	-		
	HLR-6A-FF-18	Ø 165	980	120	120	120	-	H-165	740					175	-	-		
20 Lt	HLR-7A-FF-18	Ø 219	550	150	150	120	-	H-219	250	1/2"	Rot. 1" [RV-5/8]	Rot. 1" [RV-5/8]	SW36	200	-	-	CAT II A1	CAT II A1
	VLR-7A-FF-20	Ø 219	630	130	150	-	130	V-219	-					150	480	-		
	HLR-7A-FF-20	Ø 219	620	150	150	120	-	V-219	320					200	-	-		
25 Lt	VLR-7A-FF-25	Ø 219	770	130	150	-	130	V-219	-	1/2"	Rot. 1 1/4" [RV-7/8]	Rot. 1 1/4" [RV-7/8]	SW36	150	620	-	CAT II A1	CAT III B+C1
	HLR-7A-FF-25	Ø 219	760	150	150	120	50	H-219	460					200	-	-		
	HVLR-7D-FF-25	Ø 219	770	130	150	-	135	V/H-219	350					215	620	-		
30 Lt	VLR-7A-FF-30	Ø 219	910	130	150	-	130	V-219	-	1/2"	Rot. 1 1/4" [RV-7/8]	Rot. 1 1/4" [RV-7/8]	SW36	150	760	-	CAT II A1	CAT III B+C1
	VLR-8A-FF-30	Ø 273	585	180	180	-	160	V-273	-				SW36	180	385	-		
	VLR-9A-FF-30	Ø 324	430	210	220	-	200	V-324	-				SG-134	220	-	-		
	HLR-7A-FF-30	Ø 219	900	150	150	120	50	H-219	600				SW36	200	-	-		
	HLR-8A-FF-30	Ø 273	580	160	160	130	70	H-273	260				SW36	220	-	-		
	HVLR-7D-FF-30	Ø 219	910	130	150	-	135	V/H-219	490				SW36	215	760	-		
	HLR-7D-FF-30	Ø 219	900	150	150	150	50	H-219	600				SW36	450	-	-		
35 Lt	VLR-7A-FF-35	Ø 219	1060	130	150	-	130	V-219	-	1/2"	Rot. 1 1/4" [RV-7/8]	Rot. 1 1/4" [RV-7/8]	SW36	150	910	430	CAT III B+C1	CAT III B+C1
	VLR-8A-FF-35	Ø 273	685	180	180	-	160	V-273	-				SW36	180	485	-		
	VLR-9A-FF-35	Ø 324	490	210	240	-	220	V-324	-				SG-134	240	-	-		
	HLR-7A-FF-35	Ø 219	1050	150	150	200	50	H-219	750				SW36	250	-	-		
	HLR-8A-FF-35	Ø 273	680	180	180	160	70	H-273	320				SW36	260	-	-		

TECHNICAL DATA	TEKNİK BİLGİ	ТЕХНИЧЕСКИЕ ДАННЫЕ
Working Pressure [PS]	Çalışma Basıncı [PS]	Рабочее давление : 33 Bar
Test Pressure [PT]	Test Basıncı [PT]	Давление при испытании : 48 Bar
Allowable Temperature [TS]	İzin Verilen Sıcaklık [TS]	Допустимая температура : Min. - 20°C / Max.+130°C
Color [RAL]	Renk [RAL]	Цвет, RAL : 9005 Black mat
General Tolerans [mm]	Genel Tolerans [mm]	Допустимая погрешность, мм : ± 5

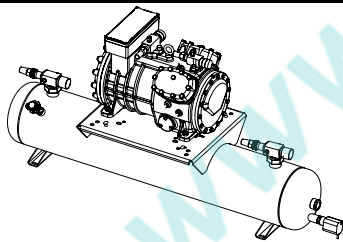
Volume	Model	Dimensions						Foot Connection		Standard Connections			Sight Glass				CE						
		D [mm]	L [mm]	L1 [mm]	L2 [mm]	SV [mm]	LLS [mm]	Model F	X [mm]	NPTF [Inch]	Inlet [Inch]	Outlet [Inch]	Quantity Of Sight Glasses				PED 97/23/EC						
													Model	SG x1	SG x2	SG x3	33 Bar	45 Bar					
40 Lt	VLR-7A-FF-40	Ø 219	1210	130	150	-	130	V-219	-	1/2"	Rot.1 3/4" [RV-1 1/8]	Rot.1 3/4" [RV-1 1/8]	SW36	150	1060	500	CAT III B+C1						
	VLR-8A-FF-40	Ø 273	785	180	180	-	160	V-273	-				SW36	180	585	-							
	VLR-9A-FF-40	Ø 324	560	210	240	-	220	V-324	-				SG-134	240	-	-							
	HLR-7A-FF-40	Ø 219	1200	150	150	200	50	H-219	900				SW36	250	-	-							
	HLR-8A-FF-40	Ø 273	780	180	180	180	70	H-273	420				SW36	260	-	-							
	HLR-9A-FF-40	Ø 324	550	190	190	190	90	H-324	170				SG-134	240	-	-							
	HVLR-7D-FF-40	Ø 219	1210	130	150	-	135	V/H-219	770				SW36	215	1060	500							
	HVLR-8D-FF-40	Ø 273	785	180	180	-	150	V/H-273	305				SW36	230	585	-							
HVR-7D-FF-40	Ø 219	1200	150	150	150	50	H-219	900	SW36	600	-	-											
45 Lt	VLR-7A-FF-45	Ø 219	1360	130	150	-	130	V-219	-	1/2"	Rot.1 3/4" [RV-1 1/8]	Rot.1 3/4" [RV-1 1/8]	SW36	150	1210	540	CAT III B+C1						
	VLR-8A-FF-45	Ø 273	875	180	180	-	160	V-273	-				SW36	180	675	-							
	VLR-9A-FF-45	Ø 324	640	210	240	-	220	V-324	-				SG-134	240	-	-							
	HLR-7A-FF-45	Ø 219	1350	150	150	200	50	H-219	1050				SW36	250	-	-							
	HLR-8A-FF-45	Ø 273	870	180	180	180	70	H-273	510				SW36	260	-	-							
	HLR-9A-FF-45	Ø 324	630	190	190	125	90	H-324	250				SG-134	240	-	-							
	HVLR-7D-FF-45	Ø 219	1510	130	150	-	130	V-219	-				SW36	150	1360	610							
VLR-8A-FF-50	Ø 273	975	180	180	-	160	V-273	-	SW36	180	775	-											
VLR-9A-FF-50	Ø 324	710	210	240	-	220	V-324	-	SG-134	240	480	-											
50 Lt	HLR-7A-FF-50	Ø 219	1500	150	150	200	50	H-219	1200	1/2"	Rot.1 3/4" [RV-1 1/8]	Rot.1 3/4" [RV-1 1/8]	SW36	250	-	-	CAT III B+C1						
	HLR-8A-FF-50	Ø 273	970	180	180	180	70	H-273	610				SW36	260	-	-							
	HLR-9A-FF-50	Ø 324	700	200	200	150	90	H-324	300				SG-134	240	-	-							
	HVLR-8D-FF-50	Ø 273	975	180	180	-	150	V/H-273	495				SW36	230	775	-							
	HVR-8D-FF-50	Ø 273	970	180	180	180	70	H-273	610				SW36	485	-	-							
	VLR-8A-FF-60	Ø 273	1165	180	180	-	160	V-273	-				1/2"	Rot.1 3/4" [RV-1 1/8]	Rot.1 3/4" [RV-1 1/8]	SW36			180	965	460	CAT III B+C1	
	VLR-9A-FF-60	Ø 324	850	210	240	-	220	V-324	-							SG-134			240	620	-		
	HLR-8A-FF-60	Ø 273	1160	180	180	180	70	H-273	800							SW36			260	-	-		
HLR-9A-FF-60	Ø 324	840	200	200	150	90	H-273	440	SG-134	240	-	-											
HVLR-8D-FF-60	Ø 273	1165	180	180	-	150	H/V-273	685	SW36	230	965	460											
HVLR-9D-FF-60	Ø 324	850	210	240	-	195	H/V-324	290	SG-134	275	620	-											
HLR-8D-FF-60	Ø 273	1160	180	180	180	70	H-273	800	SW36	580	-	-											
VLR-8A-FF-70	Ø 273	1355	180	180	-	160	V-273	-	1/2"	Rot.1 3/4" [RV-1 3/8]	Rot.1 3/4" [RV-1 3/8]	SW36				180	1155	540	CAT III B+C1	CAT IV B+D			
VLR-9A-FF-70	Ø 324	970	210	240	-	220	V-324	-				SG-134	240	740	400								
HLR-8A-FF-70	Ø 273	1350	200	200	250	70	H-273	950				SW36	320	-	-								
HLR-9A-FF-70	Ø 324	960	200	200	150	90	H-324	560				SG-134	240	-	-								
HVLR-8D-FF-70	Ø 273	1355	180	180	-	150	H/V-273	875				SW36	230	1155	540								
HVLR-9D-FF-70	Ø 324	970	210	240	-	195	H/V-324	410				SG-134	275	740	400								
HLR-8D-FF-70	Ø 273	1350	180	180	180	70	H-324	990				SW36	675	-	-								
VLR-8A-FF-80	Ø 273	1545	180	180	-	160	V-273	-				1/2"	Rot.1 3/4" [RV-1 3/8]	Rot.1 3/4" [RV-1 3/8]	SW36	180	1345	620			CAT III B+C1	CAT IV B+D	
VLR-9A-FF-80	Ø 324	1110	210	240	-	220	V-324	-	SG-134	240	880				440								
HLR-8A-FF-80	Ø 273	1540	200	200	250	70	H-273	1140	SW36	320	-				-								
HLR-9A-FF-80	Ø 324	1100	200	200	150	90	H-324	700	SG-134	240	-				-								
HVLR-8D-FF-80	Ø 273	1545	180	180	-	150	H/V-273	1065	SW36	230	1345				620								
HVLR-9D-FF-80	Ø 324	1110	210	240	-	195	H/V-324	550	SG-134	275	880				440								
HLR-9D-FF-80	Ø 324	1100	210	210	210	90	H-324	680	SG-134	550	-				-								
VLR-8A-FF-90	Ø 273	1755	180	180	-	160	V-273	-	1/2"	Rot.1 3/4" [RV-1 3/8]	Rot.1 3/4" [RV-1 3/8]				SW36	180	1555	700	CAT IV B+D				
VLR-9A-FF-90	Ø 324	1260	210	240	-	220	V-324	-				SG-134	240	1030	500								
HLR-8A-FF-90	Ø 273	1750	250	250	300	70	H-273	1250				SW36	400	-	-								
HLR-9A-FF-90	Ø 324	1250	220	220	250	90	H-324	810				SG-134	320	-	-								
HVLR-8D-FF-90	Ø 273	1755	180	180	-	150	H/V-273	1275				SW36	230	1555	700								
HVLR-9D-FF-90	Ø 324	1260	210	240	-	195	H/V-324	700				SG-134	275	1030	500								
HLR-9D-FF-90	Ø 324	1250	210	210	210	90	H-324	830				SG-134	625	-	-								

LIQUID RECEIVERS
LİKİT TANKLARI
ЖИДКОСТНЫЕ РЕСИВЕРЫ

Volume	Model	Dimensions						Foot Connection		Standard Connections			Sight Glass			CE	
		D [mm]	L [mm]	L1 [mm]	L2 [mm]	SV [mm]	LLS [mm]	Model F	X [mm]	NPTF [Inch]	Inlet [Inch]	Outlet [Inch]	Quantity Of Sight Glasses			PED 97/23/EC	
													Model	SG x1	SG x2	SG x3	33 Bar
100 Lt	VLR-8A-FF-100	Ø 273	1935	180	220	-	200	V-273	-	1/2"	Rot.2 1/4" [RV-1 5/8]	Rot.2 1/4" [RV-1 5/8]	SW36	220	1735	780	CAT IV B+D
	VLR-9A-FF-100	Ø 324	1410	210	240	-	220	V-324	-				SG-134	240	1180	560	
	VLR-10A-FF-100	Ø 406	910	250	250	-	230	V-406	-				SG-134	250	640	400	
	HLR-8A-FF-100	Ø 273	1930	250	250	300	70	H-273	1430				SW36	400	-	-	
	HLR-9A-FF-100	Ø 324	1400	220	220	250	90	H-324	960				SG-134	320	-	-	
	HLR-10A-FF-100	Ø 406	900	250	250	200	120	H-406	400				SG-134	350	-	-	
	HVLR-8D-FF-100	Ø 273	1935	180	220	-	150	H/V-273	1455				SW36	230	1735	780	
	HVLR-9D-FF-100	Ø 324	1410	210	240	-	195	H/V-324	850				SG-134	275	1180	560	
HVLR-10D-FF-100	Ø 406	1400	210	210	210	90	H-324	980	SG-134	700	-	-					
125 Lt	VLR-8A-FF-125	Ø 273	2445	180	220	-	200	V-273	-	1/2"	Rot.2 1/4" [RV-1 5/8]	Rot.2 1/4" [RV-1 5/8]	SW36	220	2245	880	CAT IV B+D
	VLR-9A-FF-125	Ø 324	1710	210	240	-	220	V-324	-				SG-134	240	1480	680	
	VLR-10A-FF-125	Ø 406	1120	250	250	-	230	V-406	-				SG-134	250	850	450	
	HLR-8A-FF-125	Ø 273	2440	250	250	300	70	H-273	1940				SW36	400	-	-	
	HLR-9A-FF-125	Ø 324	1700	250	250	300	90	H-324	1200				SG-134	400	-	-	
	HLR-10A-FF-125	Ø 406	1110	250	250	200	120	H-406	610				SG-134	350	-	-	
	HVLR-9D-FF-125	Ø 324	1710	210	240	-	195	H/V-324	1150				SG-134	275	1480	680	
	HVLR-10D-FF-125	Ø 406	1120	250	250	-	205	H/V-406	530				SG-134	285	850	450	
150 Lt	VLR-9A-FF-150	Ø 324	2110	210	240	-	220	V-324	-	1/2"	Rot.2 1/4" [RV-2 1/8]	Rot.2 1/4" [RV-2 1/8]	SG-134	240	1880	840	CAT IV B+D
	VLR-10A-FF-150	Ø 406	1340	250	250	-	230	V-406	-				SG-134	250	1070	540	
	HLR-9A-FF-150	Ø 324	2100	250	250	300	90	H-324	1600				SG-134	400	-	-	
	HLR-10A-FF-150	Ø 406	1330	250	250	250	120	H-406	830				SG-134	350	-	-	
	HVLR-9D-FF-150	Ø 324	2110	210	240	-	195	H/V-324	1550				SG-134	275	1880	840	
	HVLR-10D-FF-150	Ø 406	1340	250	250	-	205	H/V-406	750				SG-134	285	1070	540	
175 Lt	VLR-9A-FF-175	Ø 324	2410	210	240	-	220	V-324	-	1/2"	Rot.2 1/4" [RV-2 1/8]	Rot.2 1/4" [RV-2 1/8]	SG-134	240	2180	960	CAT IV B+D
	VLR-10A-FF-175	Ø 406	1560	250	250	-	230	V-406	-				SG-134	250	1290	620	
	VLR-11A-FF-175	Ø 450	1280	250	280	-	260	V-450	-				SG-134	280	1010	490	
	HLR-9A-FF-175	Ø 324	2400	250	250	300	90	H-324	1900				SG-134	400	-	-	
	HLR-10A-FF-175	Ø 406	1550	250	250	300	120	H-406	1050				SG-134	350	-	-	
	HLR-11A-FF-175	Ø 450	1260	300	300	300	120	H-450	660				SG-134	450	-	-	
	HVLR-10D-FF-175	Ø 406	1560	250	250	-	205	H/V-406	940				SG-134	285	1290	620	
	HVLR-11D-FF-175	Ø 450	1280	250	280	-	230	H/V-450	600				SG-134	310	1010	490	
200 Lt	VLR-9A-FF-200	Ø 324	2760	210	240	-	220	V-324	-	1/2"	Rot.2 1/4" [RV-2 1/8]	Rot.2 1/4" [RV-2 1/8]	SG-134	240	2530	1100	CAT IV B+D
	VLR-10A-FF-200	Ø 406	1780	250	250	-	230	V-406	-				SG-134	250	1510	710	
	VLR-11A-FF-200	Ø 450	1450	250	280	-	260	V-450	-				SG-134	280	1180	560	
	HLR-9A-FF-200	Ø 324	2750	250	250	300	90	H-324	2250				SG-134	400	-	-	
	HLR-10A-FF-200	Ø 406	1770	300	300	350	120	H-406	1170				SG-134	400	-	-	
	HLR-11A-FF-200	Ø 450	1430	300	300	300	120	H-450	830				SG-134	450	-	-	
	HVLR-10D-FF-200	Ø 406	1780	250	250	-	205	H/V-406	1160				SG-134	285	1510	710	
	HVLR-11D-FF-200	Ø 450	1450	250	280	-	230	H/V-450	770				SG-134	310	1180	560	
225 Lt	VLR-10A-FF-225	Ø 406	2010	250	250	-	230	V-406	-	1/2"	Rot.2 1/4" [RV-2 1/8]	Rot.2 1/4" [RV-2 1/8]	SG-134	250	1740	800	CAT IV B+D
	VLR-11A-FF-225	Ø 450	1630	250	280	-	260	V-450	-				SG-134	280	1360	640	
	HLR-10A-FF-225	Ø 406	2000	300	300	400	120	H-406	1400				SG-134	400	-	-	
	HLR-11A-FF-225	Ø 450	1610	300	300	300	120	H-450	1010				SG-134	450	-	-	
	HVLR-10D-FF-225	Ø 406	2010	250	250	-	205	H/V-406	1390				SG-134	285	1740	800	
	HVLR-11D-FF-225	Ø 450	1630	250	280	-	230	H/V-450	950				SG-134	310	1360	640	
250 Lt	VLR-10A-FF-250	Ø 406	2240	250	250	-	230	V-406	-	1/2"	Rot.2 1/4" [RV-2 1/8]	Rot.2 1/4" [RV-2 1/8]	SG-134	250	1970	900	CAT IV B+D
	VLR-11A-FF-250	Ø 450	1780	250	280	-	260	V-450	-				SG-134	280	1510	690	
	HLR-10A-FF-250	Ø 406	2230	300	300	400	120	H-406	1630				SG-134	400	-	-	
	HLR-11A-FF-250	Ø 450	1760	300	300	300	120	H-450	1160				SG-134	450	-	-	
	HLR-12A-FF-250	Ø 500	1440	300	300	350	130	H-500	840				SG-134	400	-	-	

Volume	Model	Dimensions						Foot Connection		Standard Connections			Sight Glass			CE	
		D [mm]	L [mm]	L1 [mm]	L2 [mm]	SV [mm]	LLS [mm]	Model F	X [mm]	NPTF [Inch]	Inlet [Inch]	Outlet [Inch]	Quantity Of Sight Glasses			33 Bar	45 Bar
		Model	SG x1	SG x2	SG x3												
300 Lt	VLR-10A-SS-300	Ø 406	2700	250	250	-	230	V-406	-	1/2"	S-66 [ODS]	S-66 [ODS]	SG-134	250	2430	1080	CAT IV B+D
	VLR-11A-SS-300	Ø 450	2150	250	280	-	260	V-450	-					280	1880	840	
	VLR-12A-SS-300	Ø 500	1770	300	350	-	330	V-500	-					350	1450	720	
	HLR-10A-SS-300	Ø 406	2690	300	300	400	120	H-406	2090					400	-	-	
	HLR-11A-SS-300	Ø 450	2130	300	300	300	120	H-450	1530					450	-	-	
	HLR-12A-SS-300	Ø 500	1740	300	300	350	130	H-500	1140					400	-	-	
350 Lt	VLR-12A-SS-350	Ø 500	2020	300	350	-	330	V-500	-	1/2"	S-80 [ODS]	S-80 [ODS]	SG-134	350	1700	810	CAT IV B+D
	VLR-13A-SS-350	Ø 600	1420	340	370	-	350	V-600	-					370	1060	610	
	HLR-12A-SS-350	Ø 500	1990	300	300	350	130	H-500	1390					400	-	-	
400 Lt	VLR-12A-SS-400	Ø 500	2320	300	350	-	330	V-500	-	1/2"	S-80 [ODS]	S-80 [ODS]	SG-134	350	2000	940	CAT IV B+D
	VLR-13A-SS-400	Ø 600	1630	340	370	-	350	V-600	-					370	1270	690	
	HLR-12A-SS-400	Ø 500	2290	350	350	400	130	H-500	1590					450	-	-	
	HLR-13A-SS-400	Ø 600	1600	400	400	350	150	H-600	800					500	-	-	
450 Lt	VLR-12A-SS-450	Ø 500	2580	300	350	-	330	V-500	-	1/2"	S-80 [ODS]	S-80 [ODS]	SG-134	350	2260	1040	CAT IV B+D
	VLR-13A-SS-450	Ø 600	1820	340	370	-	350	V-600	-					370	1460	770	
	HLR-12A-SS-450	Ø 500	2550	350	350	400	130	H-500	1850					450	-	-	
	HLR-13A-SS-450	Ø 600	1790	400	400	350	150	H-600	990					500	-	-	
500 Lt	VLR-12A-SS-500	Ø 500	2720	300	350	-	330	V-500	-	1/2"	S-92 [ODS]	S-92 [ODS]	SG-134	350	2400	1100	CAT IV B+D
	VLR-13A-SS-500	Ø 600	2020	340	370	-	350	V-600	-					370	1660	840	
	HLR-12A-SS-500	Ø 500	2690	350	350	400	130	H-500	1990					450	-	-	
	HLR-13A-SS-500	Ø 600	1990	400	400	400	150	H-600	1190					500	-	-	
550 Lt	VLR-13A-SS-550	Ø 600	2220	400	400	-	380	V-600	-	1/2"	S-92 [ODS]	S-92 [ODS]	SG-134	400	1800	930	CAT IV B+D
	HLR-13A-SS-550	Ø 600	2190	400	400	400	150	H-600	1390					500	-	-	

HLR & Baseplate For Compressor - Kompresör Ayaklı - с подставкой для компрессора



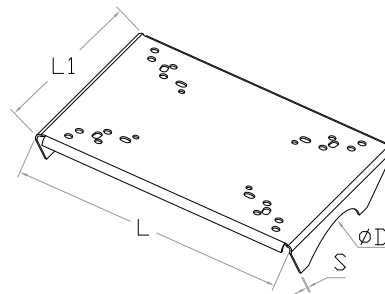
- * The plate has holes suitable for foot connections of BOCK, BITZER and FRASCOLD compressors.
- * Detailed information about suitable compressor and compressor models is given below.
- * Number of holes with different sizes may be made according to your order.

- * Plaka üzerinde BOCK, BITZER ve FRASCOLD kompresörlerinin ayak bağlantılarına uygun delikler delinmiştir.
- * Hangi kompresör ve kompresör modellerine uygun olduğuna dair detaylı bilgi aşağıda yer almaktadır.
- * Adetli siparişlerde isteğiniz doğrultusunda farklı ölçülerde delikler hazırlanabilir.

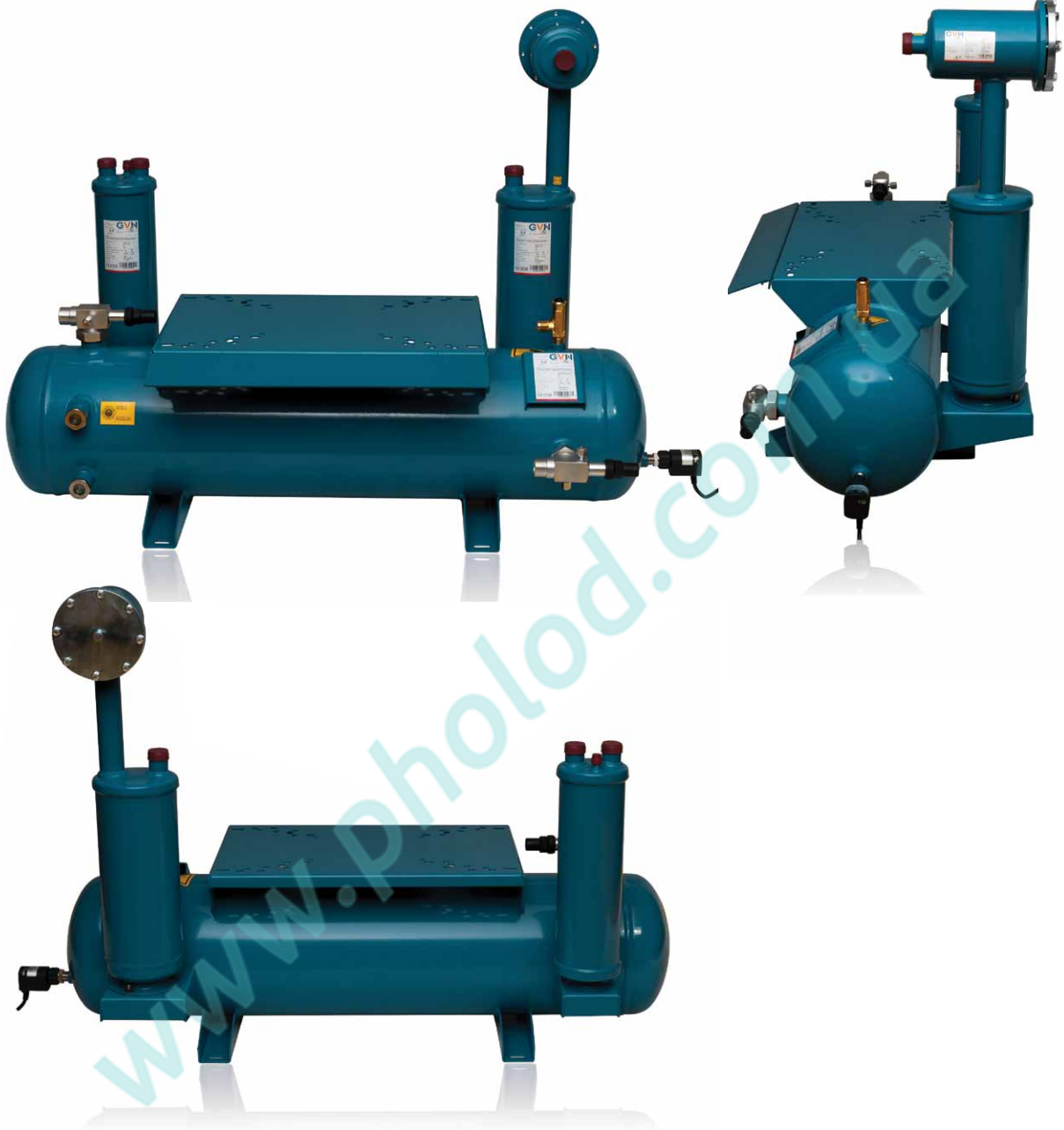
- * Отверстия в подставке сделаны так, что подходят для компрессоров марок BOCK, BITZER и FRASCOLD.
- * Подходящие модели компрессоров указаны ниже.
- * Количество отверстий и их размеры могут быть изменены соответственно Вашему заказу.

HOLES OF PLATE

CP-165 CP-219	CP-273 CP-324
208 * 162 * 10	208 * 162 * 10
223 * 198 * 13	223 * 198 * 13
233 * 198 * 13	233 * 198 * 13
293 * 198 * 13	293 * 198 * 13
292 * 266 * 12	292 * 266 * 12
310 * 230 * 12	310 * 230 * 12
312 * 246 * 12	312 * 246 * 12
367 * 256 * 13	367 * 256 * 13
381 * 305 * 13	381 * 305 * 13
-	436 * 280 * 12
-	457 * 305 * 13
-	508 * 290 * 12
-	533 * 290 * 12



Model	D	L	L1	S
CP-165	165	360	450	3
CP-219	219	360	450	3
CP-273	273	360	570	3
CP-324	324	360	570	3



[1] HORIZONTAL LIQUID RECEIVERS
[2] SUCTION LINE ACCUMULATORS
[3] H48 FILTER DRIER SHELLS
[4] CONVENTIONAL OIL SEPARATORS

[1] YATAY LİKİT TANKLARI
[2] EMİŞ HATTI AKÜMÜLATÖRLERİ
[3] H48 KARTUŞ KOVANLARI
[4] GELENEKSEL YAĞ AYIRICILAR

[1] ГОРИЗОНТАЛЬНЫЕ ЖИДКОСТНЫЕ РЕСИВЕРЫ
[2] ОТДЕЛИТЕЛИ ЖИДКОСТИ
[3] H48 ФИЛЬТРЫ-ОСУШИТЕЛИ
[4] КОНВЕКЦИОННЫЕ МАСЛОТДЕЛИТЕЛИ

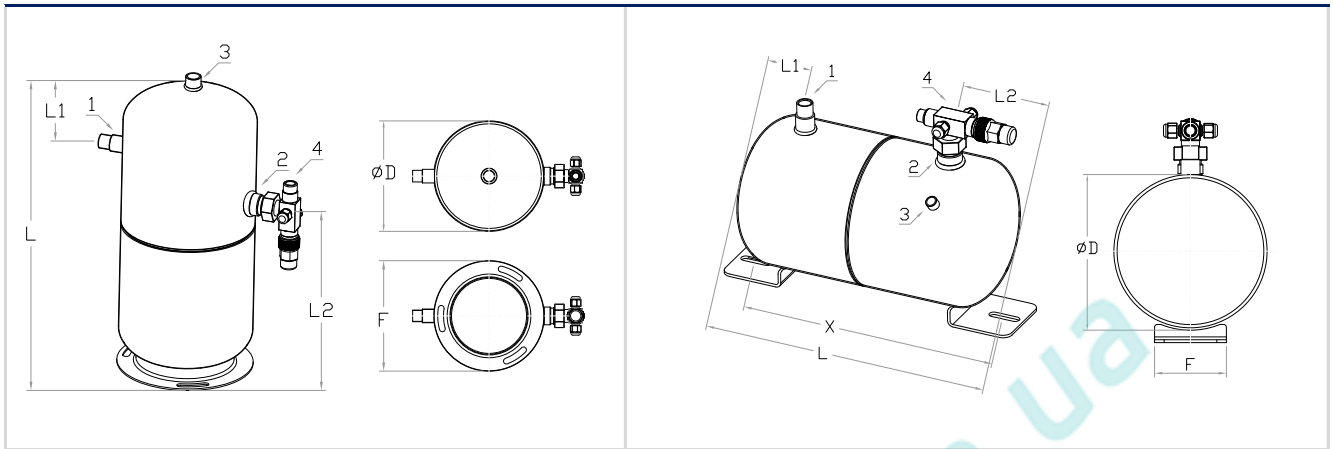
Order Code Sample Örneği - Sipariş Kod Örneği - Sipariş Kod Örneği

Code	HLR/D-9A-FF-60x2
	SLA-1 1/8 = HSSO-60x2-118-118-118
	SFDS-1 1/8
	OS- 1 1/8

For More Details Please Contact Us

Daha Fazla Bilgi İçin Lütfen Kontak Kurunuz.

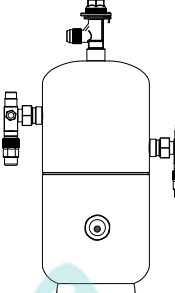
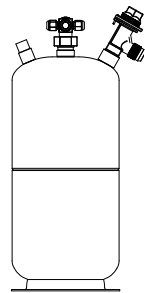
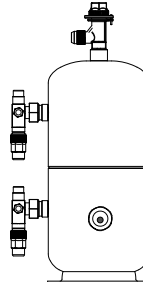
Пожалуйста, свяжитесь с нами для более подробной информации.



- | | | |
|-----------------------|----------------------|--------------------------|
| [1] Inlet Connection | [1] Giriş Bağlantısı | [1] Входное соединение |
| [2] Outlet Connection | [2] Çıkış Bağlantısı | [2] Соединение на выходе |
| [3] NPT Connection | [3] NPT Bağlantı | [3] Соединение NPT |
| [4] Rotalock Valve | [4] Rotalock Vana | [4] Вентиль Роталок |

Volume	Model	Dimensions						Connections				CE PED 97/23/EC 33 Bar
		D [mm]	L [mm]	L1 [mm]	L2 [mm]	F	X [mm]	NPTF Conn.	Inlet Solder	Outlet Rotalock Con. Rotalock Valve		
1 Lt	VLR-A-SV-01	Ø 89	205	40	150	V-85	-	-	1/4" ODS	Rot. 1"	RV-1/4	SEP
	HLR-A-SV-01		190	40	40	H-75/70	190					
2 Lt	VLR-A-SV-02	Ø 120	215	50	150	V-140	-	-	3/8" ODS	Rot. 1"	RV-3/8	CAT I / A1
	HLR-A-SV-02		200	50	50	H-75/70	200					
3 Lt	VLR-A-SV-03	Ø 140	235	55	150	V-140	-	-	3/8" ODS	Rot. 1"	RV-3/8	CAT I / A1
	HLR-A-SV-03		220	55	55	H-75/70	220					
4 Lt	VLR-A-SV-04	Ø 140	305	60	220	V-140	-	-	3/8" ODS	Rot. 1"	RV-3/8	CAT I / A1
	HLR-A-SV-04		290	60	60	H-75/70	290					
5 Lt	VLR-A-SV-05	Ø 160	300	65	220	V-165	-	-	3/8" ODS	Rot. 1"	RV-3/8	CAT I / A1
	HLR-A-SV-05		290	65	65	H-75/70	290					
6 Lt	VLR-A-SV-06	Ø 160	350	65	220	V-165	-	-	3/8" ODS	Rot. 1"	RV-3/8	CAT I / A1
	HLR-A-SV-06		340	65	65	H-75/70	340					
8 Lt	VLR-A-SV-08	Ø 180	380	90	270	V-180	-	-	1/2" ODS	Rot. 1"	RV-1/2	CAT I / A1
	HLR-A-SV-08		370	80	80	H-75/70	370					
9 Lt	VLR-A-SV-09	Ø 180	410	90	270	V-180	-	-	1/2" ODS	Rot. 1"	RV-1/2	CAT I / A1
	HLR-A-SV-09		400	80	80	H-75/70	400					
10 Lt	VLR-A-SV-10	Ø 180	460	90	270	V-180	-	-	1/2" ODS	Rot. 1"	RV-1/2	CAT I / A1
	HLR-A-SV-10		450	90	90	H-75/70	450					
12 Lt	VLR-A-SV-12	Ø 220	360	100	150	V-219	-	1/2"	5/8" ODS	Rot. 1"	RV-5/8	CAT II / A1
	HLR-A-SV-12		345	100	100	H-120	345					
14 Lt	VLR-A-SV-14	Ø 220	410	100	150	V-219	-	1/2"	5/8" ODS	Rot. 1"	RV-5/8	CAT II / A1
	HLR-A-SV-14		395	100	100	H-120	395					
16 Lt	VLR-A-SV-16	Ø 220	480	100	150	V-219	-	1/2"	5/8" ODS	Rot. 1"	RV-5/8	CAT II / A1
	HLR-A-SV-16		465	100	100	H-120	465					
18 Lt	VLR-A-SV-18	Ø 220	540	100	150	V-219	-	1/2"	5/8" ODS	Rot. 1"	RV-5/8	CAT II / A1
	HLR-A-SV-18		525	100	100	H-120	525					
21 Lt	VLR-A-SV-21	Ø 220	610	100	150	V-219	-	1/2"	3/4" ODS	Rot. 1"	RV-5/8	CAT II / A1
	HLR-A-SV-21		595	100	100	H-120	595					

TECHNICAL DATA	TEKNİK BİLGİ	ТЕХНИЧЕСКИЕ ДАННЫЕ
Working Pressure [PS]	Çalışma Basıncı [PS]	Рабочее давление : 33 Bar
Test Pressure [PT]	Test Basıncı [PT]	Давление при испытании : 48 Bar
Allowable Temperature [TS]	İzin Verilen Sıcaklık [TS]	Допустимая температура : Min.- 10°C / Max.+ 120°C
Color [RAL]	Renk [RAL]	Цвет, RAL : 9005 Black mat
General Tolerans [mm]	Genel Tolerans [mm]	Допустимая погрешность, мм : ± 2

			
VLR-A-SV-06	VLR-A-SVR-06	VLR-A-SVR-06x1	VLR-A-VVR-06x1
			
VLR-B-SV-06	VLR-B-SVR-06	VLR-B-SVR-06x1	VLR-B-VVR-06x1
			
VLR-C-SV-06	VLR-C-SVR-06	VLR-C-SVR-06x1	VLR-C-VVR-06x1

VLR	: Vertical Liquid Receiver	: Dikey Likit Tankı	: Вертикальный ресивер жидкости
S	: Solder Connection	: Kaynak Bağlantılı	: Паяное соединение
F	: Flare Connection	: Diş Bağlantılı	: Резьбовое соединение
V	: Rotalock Valve	: Rotalok Vana	: Вентиль Роталок
R	: Relife Valve [Safety Valve]	: Emniyet Ventilli	: Предохранительный клапан
x1	: Sight Glass	: Gözetleme Camı	: Смотровое стекло

Vertical Liquid Receivers;

- * From 1 lt to 21 lt are available in our stock.
- * Input of standard products has ODS welding joint and output has rotalock valve connection.
- * Standard products do not contain safety valve and sight glass connection. It may be made only upon request.
- * Length and diameter of standard products may not be changed.
- * Connection sleeves and design may be changed upon request.
- * Upper Section of the products in different designs are examples.
- * Our firm manufactures products with any desired diameter, length and features according to certain standards.

Dikey Likit Tankları;

- * 1 lt'den 21'lt ye kadar stoklarımızda yer almaktadır.
- * Standart ürünlerin Giriş ODS kaynak bağlantılı ve Çıkış Rotalock Vana bağlantılıdır.
- * Standart ürünlerde, Emniyet ventili ve Gözetleme camı bağlantısı bulunmamaktadır, Sadece talep doğrultusunda hazırlanmaktadır.
- * Standart ürünlerin boy ve çaplarında değişiklik yapılamaz.
- * Talep doğrultusunda bağlantı manşonlarında ve dizaynlarında değişiklik yapılabilir.
- * Üst Kısımda yer alan ürünler farklı dizayn örnekleridir.
- * Firmamız belli standartlar doğrultusunda istenilen her türlü çapta, boyda ve özellikte ürün üretmektedir.

Вертикальные жидкостные ресиверы

- * В нашем ассортименте представлены ресиверы объемом от 1 до 21 литра.
- * На стандартных продуктах на входе предусмотрено паяное соединение, на выходе - соединение под вентиль Роталок.
- * В стандартных продуктах нет смотр.стекла и предохранительного клапана. Они могут быть добавлены по желанию заказчика.
- * Длина и диаметр стандартных сосудов не меняется.
- * Соединение и дизайн могут быть изменены по желанию заказчика.
- * Выше представлены различные дизайны сосудов.
- * Наша компания производит сосуды с любым требуемым диаметром, длиной и другими особенностями.
- * Наша компания производит сосуды с любым требуемым диаметром, длиной и другими особенностями.

Volume	Model	Kg of Capacity					Volume	Model	Kg of Capacity				
		R22	R134a	R407C	R507A R404A	R410a			R22	R134a	R407C	R507A R404A	R410a
4 Lt	VLR-5A-FF-04	4,4	4,4	4,2	3,8	3,9	45 Lt	VLR-7A-FF-45	49,0	49,6	46,9	43,2	43,9
	HLR-5A-FF-04							VLR-8A-FF-45					
5 Lt	VLR-5A-FF-05	5,4	5,5	5,2	4,8	4,9		VLR-9A-FF-45					
	HLR-5A-FF-05							HLR-7A-FF-45					
6 Lt	VLR-5A-FF-06	6,5	6,6	6,3	5,8	5,8		HLR-8A-FF-45					
	VLR-6A-FF-06							HLR-9A-FF-45					
	HLR-5A-FF-06							VLR-7A-FF-50					
7 Lt	VLR-6A-FF-07	7,6	7,7	7,3	6,7	6,8		VLR-8A-FF-50					
	HLR-6A-FF-07							VLR-9A-FF-50					
8 Lt	VLR-6A-FF-08	8,7	8,8	8,3	7,7	7,8		HLR-7A-FF-50					
	HLR-6A-FF-08						HLR-8A-FF-50						
9 Lt	VLR-6A-FF-09	9,8	9,9	9,4	8,6	8,8	HLR-9A-FF-50						
	HLR-6A-FF-09						HVLR-8D-FF-50						
10 Lt	VLR-6A-FF-10	10,9	11,0	10,4	9,6	9,7	HLR-8D-FF-50						
	HLR-6A-FF-10						VLR-8A-FF-60						
12 Lt	VLR-6A-FF-12	13,1	13,2	12,5	11,5	12,7	VLR-9A-FF-60						
	HLR-6A-FF-12						HLR-8A-FF-60						
14 Lt	VLR-6A-FF-14	15,2	15,4	14,6	13,4	13,6	HLR-9A-FF-60						
	VLR-7A-FF-14						HVLR-8D-FF-60						
	HLR-6A-FF-14						HVLR-9D-FF-60						
	HLR-7A-FF-14						HLR-8D-F/F-60						
16 Lt	VLR-6A-FF-16	17,4	17,6	16,7	15,4	15,6	VLR-8A-FF-70						
	VLR-7A-FF-16						VLR-9A-FF-70						
	HLR-6A-FF-16						HLR-8A-FF-70						
18 Lt	VLR-7A-FF-16	19,6	19,8	18,8	17,3	17,5	HLR-9A-FF-70						
	HLR-7A-FF-16						HVLR-8D-FF-70						
	VLR-6A-FF-18						HVLR-9D-FF-70						
	HLR-6A-FF-18						HLR-8D-F/F-70						
20 Lt	VLR-7A-FF-20	21,8	22,1	20,9	19,2	19,5	VLR-8A-FF-80						
	HLR-7A-FF-20						VLR-9A-FF-80						
25 Lt	VLR-7A-FF-25	27,2	27,6	26,1	24,0	24,4	HLR-8A-FF-80						
	HLR-7A-FF-25						HLR-9A-FF-80						
	HVLR-7D-F/F-25						HVLR-8D-FF-80						
30 Lt	VLR-7A-FF-30	32,7	33,1	31,3	28,8	29,2	HLR-9D-FF-80						
	VLR-8A-FF-30						VLR-8A-FF-90						
	VLR-9A-FF-30						VLR-9A-FF-90						
	HLR-7A-FF-30						HLR-8A-FF-90						
	HLR-8A-FF-30						HLR-9A-FF-90						
35 Lt	VLR-7A-FF-35	38,1	38,6	36,5	33,6	34,1	HVLR-8D-FF-90						
	VLR-8A-FF-35						HLR-9D-F/F-90						
	VLR-9A-FF-35						VLR-8A-FF-100						
	HLR-7A-FF-35						VLR-9A-FF-100						
	HLR-8A-FF-35						VLR-10A-FF-100						
40 Lt	VLR-7A-FF-40	38,1	38,6	36,5	33,6	38,4	HLR-8A-FF-100						
	VLR-8A-FF-40						HLR-9A-FF-100						
	VLR-9A-FF-40						HLR-8A-FF-100						
	HLR-7A-FF-40						HLR-9A-FF-100						
	HLR-8A-FF-40						HVLR-8D-FF-100						
	HLR-9A-FF-40						HVLR-9D-FF-100						
125 Lt	VLR-7A-FF-40	136,1	137,8	130,4	120,0	121,8	VLR-8A-FF-125						
	VLR-8A-FF-40						VLR-9A-FF-125						
	HVLR-7D-FF-40						VLR-10A-FF-125						
	HVLR-8D-FF-40						HLR-8A-FF-125						
	HLR-7D-F/F-40						HLR-9A-FF-125						
	HLR-8A-FF-40						HLR-10A-FF-125						
	HLR-9A-FF-40						HVLR-9D-FF-125						
HVLR-10D-FF-125													

At +20°C Liquid Temperature
%90 Receiver Volume.

+20°C Likit Sıcaklığı
%90 Tank Hacmi Esas Alınmıştır.

+20°C Температура жидкости
Расчитано исходя из 90% объема ресивера

LIQUID RECEIVERS
LİKİT TANKLARI
ЖИДКОСТНЫЕ РЕСИВЕРЫ

Volume	Model	Kg of Capacity				
		R22	R134a	R407C	R507A R404A	R410a
150 Lt	VLR-9A-FF-150	163,4	165,4	156,5	144,0	146,2
	VLR-10A-FF-150					
	HLR-9A-FF-150					
	HLR-10A-FF-150					
	HVLR-9D-FF-150					
175 Lt	VLR-9A-FF-175	190,6	192,9	182,5	168,1	170,6
	VLR-10A-FF-175					
	VLR-11A-FF-175					
	HLR-9A-FF-175					
	HLR-10A-FF-175					
200 Lt	VLR-9A-FF-200	217,8	220,5	208,6	192,1	194,9
	VLR-10A-FF-200					
	VLR-11A-FF-200					
	HLR-9A-FF-200					
	HLR-10A-FF-200					
225 Lt	VLR-10A-FF-225	245,0	248,1	234,7	216,1	219,3
	VLR-11A-FF-225					
	HLR-10A-FF-225					
	HLR-11A-FF-225					
	HVLR-10D-FF-225					
250 Lt	VLR-10A-FF-250	272,3	275,6	260,8	240,1	243,7
	VLR-11A-FF-250					
	VLR-12A-FF-250					
	HLR-10A-FF-250					
	HLR-11A-FF-250					
300 Lt	VLR-10A-SS-300	326,7	330,8	312,9	288,1	292,4
	VLR-11A-SS-300					
	VLR-12A-SS-300					
	HLR-10A-SS-300					
	HLR-11A-SS-300					
350 Lt	VLR-12A-SS-350	381,2	385,9	365,1	336,1	341,1
	VLR-13A-SS-350					
	HLR-12A-SS-350					
400 Lt	VLR-12A-SS-400	435,6	441,0	417,2	384,1	389,9
	VLR-13A-SS-400					
	HLR-12A-SS-400					
450 Lt	VLR-12A-SS-450	490,1	496,1	469,4	432,1	438,6
	VLR-13A-SS-450					
	HLR-12A-SS-450					
500 Lt	VLR-12A-SS-500	544,5	551,3	521,6	480,2	487,4
	VLR-13A-SS-500					
	HLR-12A-SS-500					
550 Lt	VLR-13A-SS-550	599,0	606,4	573,7	528,2	536,1
	HLR-13A-SS-550					

Volume	Model	Kg of Capacity				
		R22	R134a	R407C	R507A R404A	R410a
1 Lt	VLR-A-SV-01 HLR-A-SV-01	1,1	1,1	1,0	1,0	1,0
2 Lt	VLR-A-SV-02 HLR-A-SV-02	2,2	2,2	2,1	1,9	1,9
3 Lt	VLR-A-SV-03 HLR-A-SV-03	3,3	3,3	3,1	2,9	2,9
4 Lt	VLR-A-SV-04 HLR-A-SV-04	4,4	4,4	4,2	3,8	3,9
5 Lt	VLR-A-SV-05 HLR-A-SV-05	5,4	5,5	5,2	4,8	4,9
6 Lt	VLR-A-SV-06 HLR-A-SV-06	6,5	6,6	6,3	5,8	5,8
8 Lt	VLR-A-SV-08 HLR-A-SV-08	8,7	8,8	8,3	7,7	7,8
9 Lt	VLR-A-SV-09 HLR-A-SV-09	9,8	9,9	9,4	8,6	8,8
10 Lt	VLR-A-SV-10 HLR-A-SV-10	10,9	11,0	10,4	9,6	9,7
12 Lt	VLR-A-SV-12 HLR-A-SV-12	13,1	13,2	12,5	11,5	11,7
14 Lt	VLR-A-SV-14 HLR-A-SV-14	15,2	15,4	14,6	13,4	13,6
16 Lt	VLR-A-SV-16 HLR-A-SV-16	17,4	17,6	16,7	15,4	15,6
18 Lt	VLR-A-SV-18 HLR-A-SV-18	19,6	19,8	18,8	17,3	17,5
21 Lt	VLR-A-SV-21 HLR-A-SV-21	22,9	23,2	21,9	20,2	20,5

At +20°C Liquid Temperature
%90 Receiver Volume.

+20°C Likit Sıcaklığı
%90 Tank Hacmi Esas Alınmıştır.

+20°C Температура жидкости
Рассчитано исходя из 90% объема ресивера



General Definition of the Product;

LIQUID RECEIVERS

- * Liquid receivers are used as cushion/buffer between liquid and hot gas generally at high pressure side of the system in order to meet fluctuations in the system, for prevention of hot gas from entering into the evaporator, and besides it provides resting of liquid within the system.
- * It is used between condenser and compressor in cooling units.
- * Liquid receivers must be determined according to amount of cooling liquid in the unit.
- * Liquid receivers may be used in any system where storage of cooling gas is required together with any cooling gas.

SUCTION LINE ACCUMULATORS

- * Suction line accumulators partially eliminate risk of returning of cooling gas into compressor in liquid form.
 - * "U" tube design is used to provide maximum coolant flow, and minimum oil trap.
 - * It provides excessive cooling of gas in liquid line and quick evaporation of liquid drops coming to liquid trap.
 - * The system comprises the following;
Long-line systems,
Conversion circuit systems,
Heating pump and defrost applications.
Recommended for liquid coolers.
 - * ODS connection is used in standard products.
 - * There is no Safety Valve connection in standard products.
 - * Safety Valve connection can be provided upon request.
- Color [RAL] 5009

Ürünün Genel Tanımı;

LİKİT TANKLARI

- * Likit tankları sistemde meydana gelen dalgalanmaların karşılanmasında, genel anlamda sistemin yüksek basınç tarafında, sıvı ile sıcak gaz arasında bir yastık/tampon vazifesi görmek, evaporatöre sıcak gazın gitmesini önlemek amacıyla kullanılır, bununla birlikte sistem içerisindeki likit'in dinlenmesini sağlamaktadır.
- * Soğutma ünitelerinde kondanser ve kompresör arasında kullanılmaktadır.
- * Likit tankları tesisteki soğutucu akışkan miktarına göre belirlenmelidir.
- * Likit tankları soğutma gazı depolamasının gerektiği her türlü soğutma sisteminde, her türlü soğutma gazı ile kullanılabilir.

EMİŞ HATTI AKÜMÜLATÖRLERİ

- * Emiş hattı akümülatörleri, soğutma gazının sıvı şekilde kompresöre geri dönüş riskini kısmen ortadan kaldırmaktadır.
 - * Maksimum soğutucu akışı, minimum yağ tutuşu için "U" borusu tasarımı kullanılmaktadır.
 - * Sıvı hattındaki gazın aşırı soğutması ve likit tutucusuna sıvı halde gelen sıvı damlacıklarının hızlı bir şekilde buharlaştırılmasını sağlar.
 - * Bu sistem aşağıdakileri içerir;
Uzun hatlı sistemler,
Dönüşüm devresi sistemleri,
Isıtma pompası ve defrost uygulamaları.
Likit soğutucuları için tavsiye edilir.
 - * Standart ürünlerde ODS kaynaklı bağlantı kullanılmaktadır.
 - * Standart ürünlerde Emniyet Ventili bağlantısı bulunmamaktadır.
 - * İstenildiği takdirde Emniyet ventili bağlantısı temin edilmektedir.
- Renk [RAL] 5009

Описание ;

ВЕРТИКАЛЬНЫЕ ЖИДКОСТНЫЕ РЕСИВЕРЫ

- * Жидкостные ресиверы применяются в качестве буфера между жидкостью и горячим газом, обычно на стороне высокого давления системы, чтобы смягчать колебания в системе и предотвращать попадание горячего газа в испаритель, а также они обеспечивают отстаивание жидкости в системе.
- * Он устанавливается между конденсатором и компрессором в холодильных установках.
- * Жидкостный ресивер подбирается соответственно количеству охлаждающей жидкости в системе.
- * Жидкостные ресиверы могут быть использованы в любой системе, где требуется хранение охлаждающего газа, вместе с любым охлаждающим газом.

ОТДЕЛИТЕЛИ ЖИДКОСТИ

- * Отделители жидкости частично исключают риск возврата охлаждающего газа в компрессор в жидком виде.
 - * Применяется U-образный дизайн трубы для максимального потока охладителя и минимального скопления масла.
 - * Они обеспечивают дополнительное охлаждение газа в трубопроводе для жидкости и быстрое испарение капель жидкости.
 - * Система включает в себя следующие компоненты;
Системы с длинной линией,
Преобразовательная система,
Тепловой насос и устройство размораживания,
Рекомендуется для жидких охладителей.
 - * В стандартных продуктах предусмотрено соединение ODS.
 - * В стандартных продуктах нет соединения для предохранительного вентиля.
 - * Соединение для предохранительного вентиля может быть установлено по запросу.
- Цвет [RAL] 5009

LIQUID RECEIVERS & SUCTION LINE ACCUMULATOR

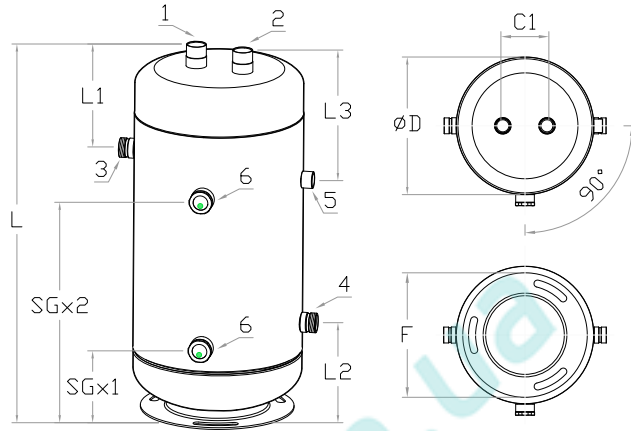
EMİŞ HATTI AKÜMÜLATÖRLÜ & LİKİT TANKLARI

ЖИДКОСТНЫЕ РЕСИВЕРЫ С ОТДЕЛИТЕЛЕМ ЖИДКОСТИ

- [1] Inlet Connection [SLA]
 [2] Outlet Connection [SLA]
 [3] Inlet Connection [VLR]
 [4] Outlet Connection [VLR]
 [5] Safety Valve Connection [SV]
 [6] Sight Glass [optional]

- [1] Giriş Bağlantısı [SLA]
 [2] Çıkış Bağlantısı [SLA]
 [3] Giriş Bağlantısı [VLR]
 [4] Çıkış Bağlantısı [VLR]
 [5] Emniyet Ventili Bağlantısı [SV]
 [6] Gözetleme Camı [Opsiyonel]

- [1] Входное соединение [SLA]
 [2] Соединение на выходе [SLA]
 [3] Входное соединение [VLR]
 [4] Соединение на выходе [VLR]
 [5] Соединение для предохранительного вентиля [SV]
 [6] Смотровое стекло [по желанию]



VLR Volume	Model	SLA Volume	Dimensions							Connections				Sight Glass		CE
			D [mm]	L [mm]	L1 [mm]	L2 [mm]	L3 [mm]	C1 [mm]	F	NPTF (Inch)	Inlet (Inch)	Outlet (Inch)	Inlet / Outlet (Inch)	Model	SG x1 [mm]	
10 Lt	VLR/SLA-10-5/8	1,6 Lt	Ø 219	370	130	150	-	60	V-219	-	Rot. 1" [RV-5/8]	Rot. 1" [RV-5/8]	5/8" ODS	150	-	CAT II A1
	VLR/SLA-10-3/4	1,6 Lt	Ø 219	370	130	150	-	60	V-219				3/4" ODS	150	-	
	VLR/SLA-10-7/8	3 Lt	Ø 219	430	130	150	-	60	V-219				7/8" ODS	150	-	
	VLR/SLA-10-1 1/8	3,3 Lt	Ø 219	430	130	150	-	80	V-219				1 1/8" ODS	150	-	
12 Lt	VLR/SLA-12-7/8	3 Lt	Ø 219	490	130	150	130	60	V-219	1/2"	Rot. 1" [RV-5/8]	Rot. 1" [RV-5/8]	7/8" ODS	150	-	
	VLR/SLA-12-1 1/8	3,3 Lt	Ø 219	490	130	150	130	80	V-219				1 1/8" ODS	150	-	
16 Lt	VLR/SLA-16-7/8	3 Lt	Ø 219	620	130	150	130	60	V-219	1/2"	Rot. 1" [RV-5/8]	Rot. 1" [RV-5/8]	7/8" ODS	150	470	
	VLR/SLA-16-1 1/8	3,3 Lt	Ø 219	620	130	150	130	80	V-219				1 1/8" ODS	150	470	
20 Lt	VLR/SLA-20-7/8	3 Lt	Ø 273	480	180	180	180	60	V-273	1/2"	Rot. 1" [RV-5/8]	Rot. 1" [RV-5/8]	7/8" ODS	150	-	
	VLR/SLA-20-1 1/8	3,3 Lt	Ø 273	480	180	180	180	80	V-273				1 1/8" ODS	180	-	
	VLR/SLA-20-1 3/8	5,8 Lt	Ø 273	530	180	180	180	80	V-273				1 3/8" ODS	180	-	
25 Lt	VLR/SLA-25-1 1/8	3,3 Lt	Ø 273	580	180	180	180	80	V-273	1/2"	Rot. 1 1/4" [RV-7/8]	Rot. 1 1/4" [RV-7/8]	1 1/8" ODS	180	-	
	VLR/SLA-25-1 3/8	5,8 Lt	Ø 273	630	180	180	180	80	V-273				1 3/8" ODS	180	430	
30 Lt	VLR/SLA-30-1 1/8	3,3 Lt	Ø 273	680	180	180	180	80	V-273	1/2"	Rot. 1 1/4" [RV-7/8]	Rot. 1 1/4" [RV-7/8]	1 1/8" ODS	180	480	
	VLR/SLA-30-1 3/8	5,8 Lt	Ø 273	730	180	180	180	80	V-273				1 3/8" ODS	180	530	
	VLR/SLA-30-1 5/8	7,4 Lt	Ø 273	770	180	180	180	100	V-273				1 5/8" ODS	180	570	
	VLR/SLA-30-1 1/8	3,3 Lt	Ø 324	490	200	200	200	80	V-324				1 1/8" ODS	200	-	
	VLR/SLA-30-1 3/8	5,8 Lt	Ø 324	520	200	200	200	80	V-324				1 3/8" ODS	200	-	
	VLR/SLA-30-1 5/8	7,4 Lt	Ø 324	540	200	200	200	100	V-324				1 5/8" ODS	200	-	
40 Lt	VLR/SLA-40-1 3/8	7,4 Lt	Ø 324	690	200	200	200	100	V-324	1/2"	Rot. 1 3/4" [RV-1 1/8]	Rot. 1 3/4" [RV-1 1/8]	1 3/8" ODS	200	470	
	VLR/SLA-40-1 5/8	7,4 Lt	Ø 324	690	200	200	200	100	V-324				1 5/8" ODS	200	470	
	VLR/SLA-40-2 1/8	13 Lt	Ø 324	770	200	200	200	120	V-324				2 1/8" ODS	200	550	
50 Lt	VLR/SLA-50-1 3/8	7,4 Lt	Ø 324	830	200	200	200	100	V-324	1/2"	Rot. 1 3/4" [RV-1 1/8]	Rot. 1 3/4" [RV-1 1/8]	1 3/8" ODS	200	610	
	VLR/SLA-50-1 5/8	7,4 Lt	Ø 324	830	200	200	200	100	V-324				1 5/8" ODS	200	610	
	VLR/SLA-50-2 1/8	13 Lt	Ø 324	910	200	200	200	120	V-324				2 1/8" ODS	200	690	

TECHNICAL DATA	TEKNIK BİLGİ	ТЕХНИЧЕСКИЕ ДАННЫЕ
Working Pressure [PS]	Çalışma Basıncı [PS]	Рабочее давление : 33 Bar
Test Pressure [PT]	Test Basıncı [PT]	Давление при испытании : 48 Bar
Allowable Temperature [TS]	İzin Verilen Sıcaklık [TS]	Допустимая температура : Min. -10°C / Max.+ 130°C
Color [RAL]	Renk [RAL]	Цвет, RAL : 9005 Black mat
General Tolerans [mm]	Genel Tolerans [mm]	Допустимая погрешность, мм : ± 2

LIQUID RECEIVERS WITH SUCTION LINE ACCUMULATORS;

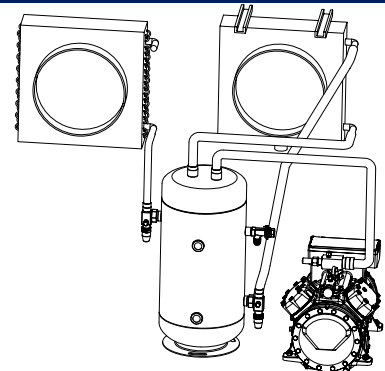
- * Thanks to special design it provides opportunity to use two different products as a single product.
- * Method of using within the system and connection scheme are clearly shown in the table .
- * Products are manufactured with any desired diameter, length and features according to certain standards.

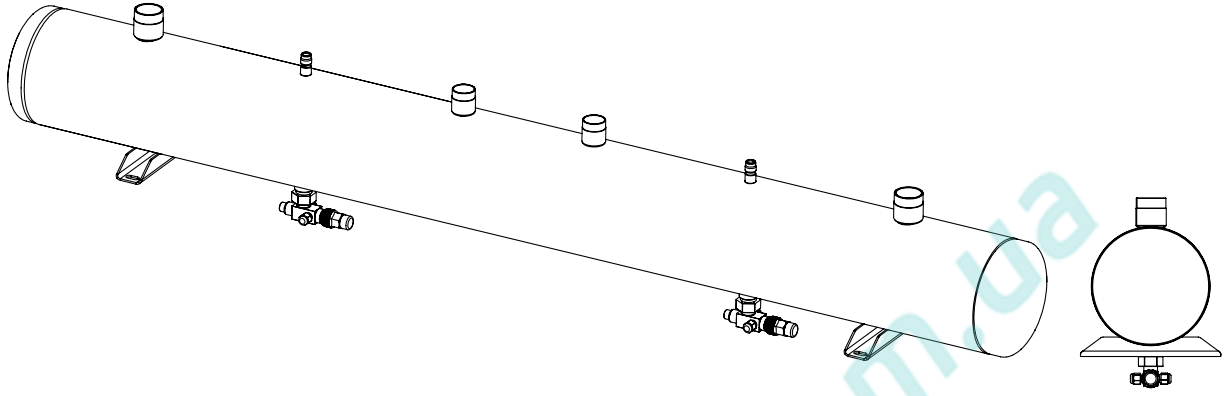
EMİŞ HATTI AKÜMÜLATÖRLÜ LİKİT TANKLARI;

- * Özel dizaynı sayesinde her iki farklı ürünü tek bir üründmüş gibi kullanımsanızı sunuyor.
- * Sistem içerisinde ki kullanım şekli ve iç dizaynı yandaki tabloda açıkça belirtilmiştir.
- * Belli standartlar doğrultusunda istenilen her türlü çapta, boyda ve özellikle ürün üretilebilmektedir.

ЖИДКОСТНЫЕ РЕСИВЕРЫ С ОТДЕЛИТЕЛЕМ ЖИДКОСТИ;

- * Благодаря особому дизайну в этом продукте соединены 2 устройства.
- * Способ применения в системе и схема приведены на рисунке.
- * Мы предлагаем ресиверы с отделителем жидкости с любым диаметром, размером и комплектующими в соответствии с определенными стандартами.





Collector

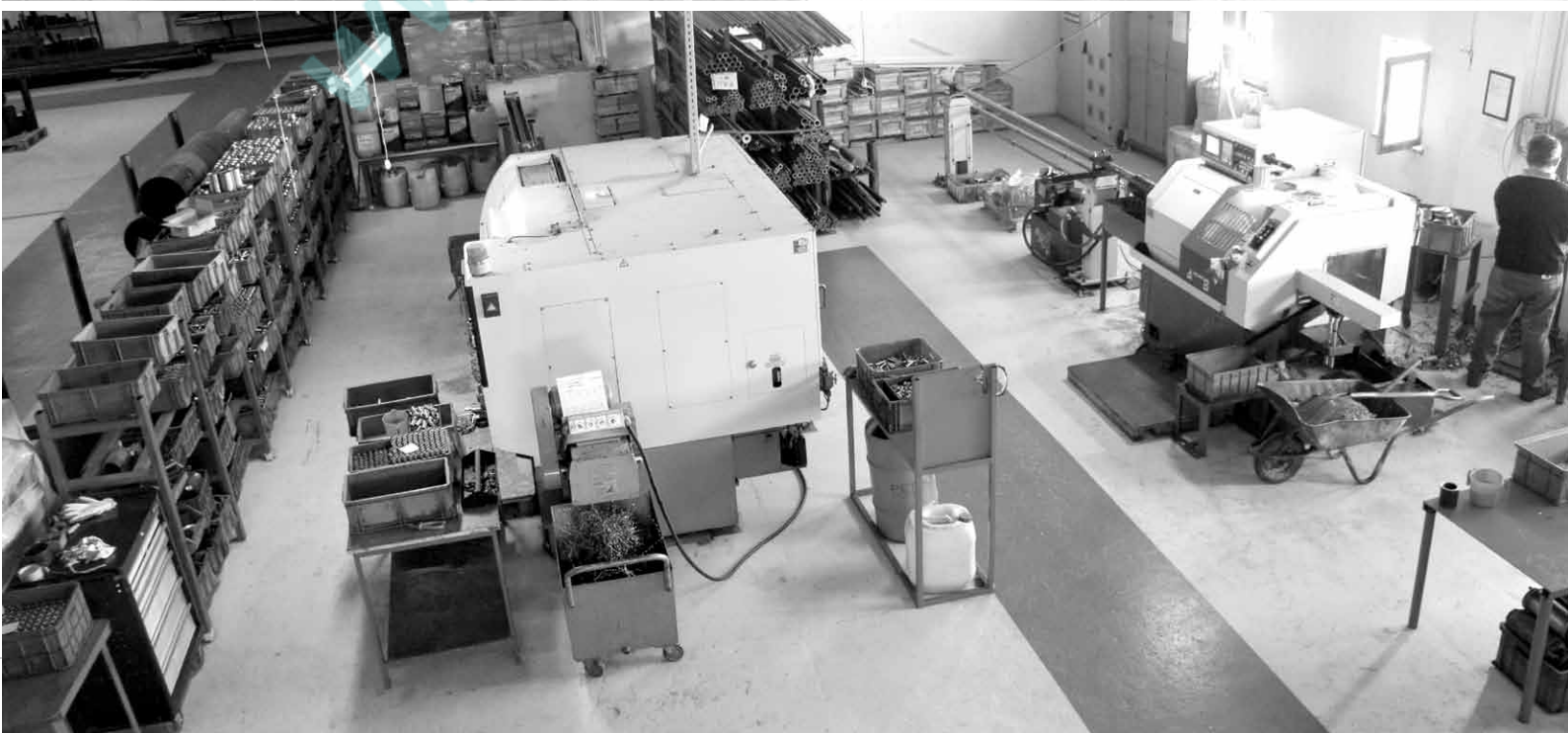
- * Our firm manufactures collectors with any desired diameter, length and features according to certain standards.
- * Collectors may be designed and manufactured together with H48 Filter Drier Shells upon request.
- * Please, contact us for further information.

Kollektör

- * Firmamız belli standartlar doğrultusunda istenilen her türlü çapta, boyda ve özellikte kollektor üretebilmektedir.
- * Talep doğrultusunda kollektörler H48 kartuş kovanları ile birlikte dizayn edilip üretilmektedir.
- * Daha fazla bilgi için bizimle kontak kurabilirsiniz.

Коллектор

- * Мы производим коллекторы с любыми диаметром, длиной и особенностями согласно запросу.
- * Коллекторы с H48 фильтром-осушителем производятся по запросу.
- * Для дополнительной информации, пожалуйста, свяжитесь с нами.





H48 FILTER DRIER SHELLS - H48 KARTUŞ KOVANLARI - H48 ФИЛЬТРЫ-ОСУШИТЕЛИ

General Definition of the Product;

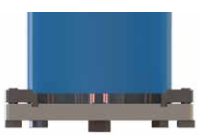

- * H48 cartridge sleeves are used to eliminate possible moisture, acid, and particles within the system and prevent malfunction due to these factors.
- * Active parts may be replaced when needed.
- * Detachable flange provides easy cleaning and check-up.
- * Ensure correct placement of gasket into recess before mounting flange connection.
- * Mount by tightening bolts with equal angles.
- * ODS connection is used in standard products.
- * Different connection may be used upon request; for example Rotalock Valve.
- * Flange system is independent from body, and deep drawn body is used.
- Color [RAL] 5009

Ürünün Genel Tanımı;

- * H48 kartuş kovanları sistem içerisinde oluşabilecek nem, asit ve kirleri arıtmak ve bunların sebep olabileceği arızaları engellemek için kullanılır.
- * Gerekliğinde aktif parçaları değiştirilebilir.
- * Sökülebilir flanş sayesinde temizliği ve kontrolü oldukça kolaydır.
- * Flanş bağlantısını montajlamadan önce içerisindeki contanın yuvaya doğru oturduğundan emin olunuz.
- * Cıvataları eşit derecede sıkarak montajlayınız.
- * Standart ürünlerde ODS kaynaklı bağlantı kullanılmaktadır.
- * İstedğiniz takdirde farklı bağlantılar kullanılabilir. Örnek; Rotalock vana
- * Flanş sistemi gövdeden bağımsızdır ve derin sıvama gövde kullanılmaktadır.
- Renk [RAL] 5009

Описание;

- * H48 фильтры-осушители используются для удаления возможной влаги, кислоты и грязи внутри системы и предотвращения вызываемых ими неполадок .
- * Фильтрующие элементы легко заменяются при необходимости.
- * Съемный фланец обеспечивает легкую очистку и проверку.
- * Необходимо обеспечить правильную установку прокладки в гнездо перед монтажом фланцевого соединения .
- * Монтирование происходит за счет затягивания болтов под равными углами.
- * В стандартных продуктах используются штуцеры ODS.
- * По Вашему желанию может быть использовано другое соединение.
- * Фланцевая система не зависит от сосуда. Сосуд сделан методом глубокой вытяжки.
- Цвет [RAL] 5009

<p>GVN</p>  <p>Other Brands Diğer Markalar Другие бренды</p> 	<p>H48 FILTER DRIER SHELLS</p> <ul style="list-style-type: none"> * Bodies of single and double products are made by deep drawing. * Flange system functions independently from the body as shown in technical drawing. * Inner filter system is supplied with the product. * M8 (8.8) steel bolt is used in flange connection. <p>H48 KARTUŞ KOVANLARI</p> <ul style="list-style-type: none"> * Tekli ve Çiftli ürünlerin gövdesi Derin Sıvama olarak hazırlanmaktadır. * Flanş sistemi teknik çizimde de belirtildiği gibi gövdeden bağımsız olarak çalışmaktadır. * İç filtre sistemi ürün ile birlikte temin edilmektedir. * Flanş bağlantısında M8 (8.8) çelik civata kullanılmaktadır. <p>H48 ФИЛЬТРЫ-ОСУШИТЕЛИ</p> <ul style="list-style-type: none"> * Сосуды для одноступенчатых и двойных фильтров сделаны методом глубокой вытяжки. * Фланцевая система, как показано на техническом чертеже, не зависит от тела сосуда. * Фильтрующая система поставляется вместе с сосудом. * На фланцевом соединении используется стальной болт M8 (8.8).
---	--

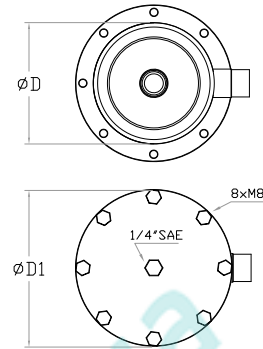
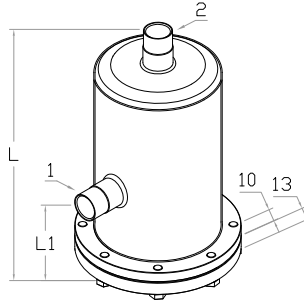
H48 FILTER DRIER SHELLS

H48 KARTUŞ KOVANLARI

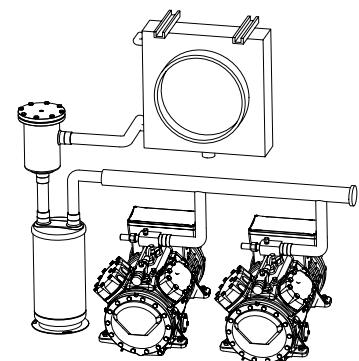
H48 ФИЛЬТРЫ-ОСУШИТЕЛИ



- [1] Inlet Connection
- [2] Outlet Connection
- [1] Giriş Bağlantısı
- [2] Çıkış Bağlantısı
- [1] Соединение на входе
- [2] Соединение на выходе

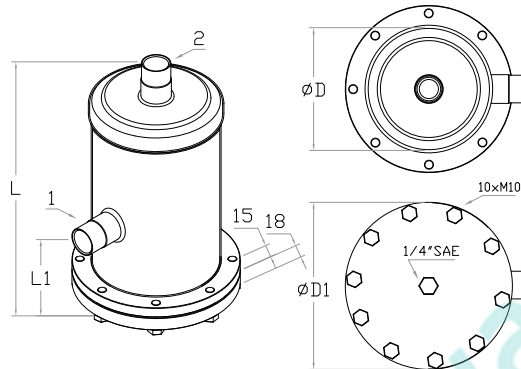


Model	Dimensions				Connections		Refrigerant Flow Capacity, Pressure drop - 0,07 bar [kW]					PS	TS	CE PED 97/23/EC
	D [mm]	D1 [mm]	L [mm]	L1 [mm]	Inlet [Inch]	Outlet [Inch]	R134a	R22	R494A R507	R407C	R410A			
H48 Single - Tekli - Одинарные														
SFDS-1/2	Ø 114	Ø 149	235,5	90,5	1/2" ODS	1/2" ODS	65	68	56	70	75	33 Bar	Min.-10°C / Max.+90°C	CAT I A1
SFDS-5/8	Ø 114	Ø 149	235,5	90,5	5/8" ODS	5/8" ODS	85	89	73	91	98			
SFDS-3/4	Ø 114	Ø 149	238,5	90,5	3/4" ODS	3/4" ODS	119	124	102	127	136			
SFDS-7/8	Ø 114	Ø 149	238,5	90,5	7/8" ODS	7/8" ODS	148	154	126	158	169			
SFDS-1 1/8	Ø 114	Ø 149	238,5	90,5	1 1/8" ODS	1 1/8" ODS	202	211	173	216	231			
SFDS-1 3/8	Ø 114	Ø 149	243,5	90,5	1 3/8" ODS	1 3/8" ODS	238	248	204	254	272			
SFDS-1 5/8	Ø 114	Ø 149	248,5	90,5	1 5/8" ODS	1 5/8" ODS	263	274	225	280	300			
SFDS-2 1/8	Ø 114	Ø 149	253,5	90,5	2 1/8" ODS	2 1/8" ODS	268	280	230	286	307			
SFDS-2 5/8	Ø 114	Ø 149	258,5	100,5	2 5/8" ODS	2 5/8" ODS	277	289	237	296	317			
SFDS-3 1/8	Ø 114	Ø 149	263,5	110,5	3 1/8" ODS	3 1/8" ODS	279	291	239	298	319			
H48 Double - Çiftli - Двойные														
DFDS-7/8	Ø 114	Ø 149	373,5	115,5	7/8" ODS	7/8" ODS	149	155	127	159	170	33 Bar	Min.-10°C / Max.+90°C	CAT I A1
DFDS-1 1/8	Ø 114	Ø 149	373,5	115,5	1 1/8" ODS	1 1/8" ODS	232	242	199	248	265			
DFDS-1 3/8	Ø 114	Ø 149	378,5	115,5	1 3/8" ODS	1 3/8" ODS	316	330	271	338	362			
DFDS-1 5/8	Ø 114	Ø 149	383,5	115,5	1 5/8" ODS	1 5/8" ODS	343	358	294	366	392			
DFDS-2 1/8	Ø 114	Ø 149	388,5	115,5	2 1/8" ODS	2 1/8" ODS	356	371	305	380	407			
DFDS-2 5/8	Ø 114	Ø 149	393,5	115,5	2 5/8" ODS	2 5/8" ODS	379	395	324	404	433			
DFDS-3 1/8	Ø 114	Ø 149	398,5	115,5	3 1/8" ODS	3 1/8" ODS	393	410	337	419	449			
H48 Triple - Üçlü - Тройные														
TFDS-1 1/8	Ø 114	Ø 149	505	115,5	1 1/8" ODS	1 1/8" ODS	235	245	201	251	269	33 Bar	Min.-10°C Max.+90°C	CAT I A1
TFDS-1 3/8	Ø 114	Ø 149	510	115,5	1 3/8" ODS	1 3/8" ODS	342	357	293	365	391			
TFDS-1 5/8	Ø 114	Ø 149	515	115,5	1 5/8" ODS	1 5/8" ODS	379	395	324	404	433			
TFDS-2 1/8	Ø 114	Ø 149	520	115,5	2 1/8" ODS	2 1/8" ODS	411	429	352	439	470			
TFDS-2 5/8	Ø 114	Ø 149	525	115,5	2 5/8" ODS	2 5/8" ODS	450	469	385	480	514			
TFDS-3 1/8	Ø 114	Ø 149	530	115,5	3 1/8" ODS	3 1/8" ODS	472	492	404	503	539			
H48 Quadruple - Dörtlü - Четырехступенчатые														
FFDS-1 3/8	Ø 114	Ø 149	645	115,5	1 3/8" ODS	1 3/8" ODS	387	404	332	413	443	33 Bar	Min.-10°C Max.+90°C	CAT I A1
FFDS-1 5/8	Ø 114	Ø 149	650	115,5	1 5/8" ODS	1 5/8" ODS	439	458	376	469	502			
FFDS-2 1/8	Ø 114	Ø 149	655	115,5	2 1/8" ODS	2 1/8" ODS	458	478	392	489	524			
FFDS-2 5/8	Ø 114	Ø 149	660	115,5	2 5/8" ODS	2 5/8" ODS	512	534	438	546	585			
FFDS-3 1/8	Ø 114	Ø 149	665	115,5	3 1/8" ODS	3 1/8" ODS	487	508	417	520	557			



Co2 45 Bar

- [1] Inlet Connection
[2] Outlet Connection
- [1] Giriş Bağlantısı
[2] Çıkış Bağlantısı
- [1] Соединение на входе
[2] Соединение на выходе



Model	Dimensions				Connections		Refrigerant Flow Capacity, Pressure drop - 0,07 bar [kW]					PS	TS	CE PED 97/23/EC
	D [mm]	D1 [mm]	L [mm]	L1 [mm]	Inlet [Inch]	Outlet [Inch]	R134a	R22	R494A R507	R407C	R410A			
H48 Single - Tekli - Одинарные														
SFDS/45-1/2	Ø 114	Ø 160	245,5	100,5	1/2" ODS	1/2" ODS	65	68	56	70	75	45 Bar	Min.-10°C Max.+90°C	CAT II A1
SFDS/45-5/8	Ø 114	Ø 160	245,5	100,5	5/8" ODS	5/8" ODS	85	89	73	91	98			
SFDS/45-3/4	Ø 114	Ø 160	248,5	100,5	3/4" ODS	3/4" ODS	119	124	102	127	136			
SFDS/45-7/8	Ø 114	Ø 160	248,5	100,5	7/8" ODS	7/8" ODS	148	154	126	158	169			
SFDS/45-1 1/8	Ø 114	Ø 160	248,5	100,5	1 1/8" ODS	1 1/8" ODS	202	211	173	216	231			
SFDS/45-1 3/8	Ø 114	Ø 160	243,5	100,5	1 3/8" ODS	1 3/8" ODS	238	248	204	254	272			
SFDS/45-1 5/8	Ø 114	Ø 160	258,5	100,5	1 5/8" ODS	1 5/8" ODS	263	274	225	280	300			
SFDS/45-2 1/8	Ø 114	Ø 160	263,5	100,5	2 1/8" ODS	2 1/8" ODS	268	280	230	286	307			
SFDS/45-2 5/8	Ø 114	Ø 160	268,5	110,5	2 5/8" ODS	2 5/8" ODS	277	289	237	296	317			
SFDS/45-3 1/8	Ø 114	Ø 160	273,5	120,5	3 1/8" ODS	3 1/8" ODS	279	291	239	298	319			
H48 Double - Çiftli - Двойные														
DFDS/45-7/8	Ø 114	Ø 160	383,5	125,5	7/8" ODS	7/8" ODS	149	155	127	159	170	45 Bar	Min.-10°C Max.+90°C	CAT II A1
DFDS/45-1 1/8	Ø 114	Ø 160	383,5	125,5	1 1/8" ODS	1 1/8" ODS	232	242	199	248	265			
DFDS/45-1 3/8	Ø 114	Ø 160	388,5	125,5	1 3/8" ODS	1 3/8" ODS	316	330	271	338	362			
DFDS/45-1 5/8	Ø 114	Ø 160	393,5	125,5	1 5/8" ODS	1 5/8" ODS	343	358	294	366	392			
DFDS/45-2 1/8	Ø 114	Ø 160	398,5	125,5	2 1/8" ODS	2 1/8" ODS	356	371	305	380	407			
DFDS/45-2 5/8	Ø 114	Ø 160	403,5	125,5	2 5/8" ODS	2 5/8" ODS	379	395	324	404	433			
DFDS/45-3 1/8	Ø 114	Ø 160	408,5	125,5	3 1/8" ODS	3 1/8" ODS	393	410	337	419	449			
H48 Triple - Üçlü - Тройные														
TFDS/45-1 1/8	Ø 114	Ø 160	515	125,5	1 1/8" ODS	1 1/8" ODS	235	245	201	251	269	45 Bar	Min.-10°C Max.+90°C	CAT II A1
TFDS/45-1 3/8	Ø 114	Ø 160	520	125,5	1 3/8" ODS	1 3/8" ODS	342	357	293	365	391			
TFDS/45-1 5/8	Ø 114	Ø 160	525	125,5	1 5/8" ODS	1 5/8" ODS	379	395	324	404	433			
TFDS/45-2 1/8	Ø 114	Ø 160	530	125,5	2 1/8" ODS	2 1/8" ODS	411	429	352	439	470			
TFDS/45-2 5/8	Ø 114	Ø 160	535	125,5	2 5/8" ODS	2 5/8" ODS	450	469	385	480	514			
TFDS/45-3 1/8	Ø 114	Ø 160	540	125,5	3 1/8" ODS	3 1/8" ODS	472	492	404	503	539			
H48 Quadruple - Dörtlü - Четырехступенчатые														
FFDS/45-1 3/8	Ø 114	Ø 160	655	125,5	1 3/8" ODS	1 3/8" ODS	387	404	332	413	443	45 Bar	Min.-10°C Max.+90°C	CAT II A1
FFDS/45-1 5/8	Ø 114	Ø 160	660	125,5	1 5/8" ODS	1 5/8" ODS	439	458	376	469	502			
FFDS/45-2 1/8	Ø 114	Ø 160	665	125,5	2 1/8" ODS	2 1/8" ODS	458	478	392	489	524			
FFDS/45-2 5/8	Ø 114	Ø 160	670	125,5	2 5/8" ODS	2 5/8" ODS	512	534	438	546	585			
FFDS/45-3 1/8	Ø 114	Ø 160	675	125,5	3 1/8" ODS	3 1/8" ODS	487	508	417	520	557			





General Definition of the Product;

Filter Drier series are hermetic Filter Driers used for protection from dirt.

Ürünün Genel Tanımı;

Filter Drayerler, sistemde sıvı hattına bağlanmak üzere hermetik olarak dizayn edilmiş olup, içlerinde küresel yapıda nem alıcı kullanılmıştır.

Описание;

Герметичные фильтры-осушители устанавливаются на жидкостной линии и обеспечивают защиту от влаги, кислот и твердых частиц.

Model	Connections		Liquid Refrigerating Effect				Dimensions	
	Inlet (Inch)	Outlet (Inch)	R134a	R22	R404a	R502	D [Inch]	L [Inch]
XFL-052		1/4" SAE	9,0	9,8	6,5	6,3	6,7	12,2
XFL-052S	1/4" ODS		13,3	14,4	9,6	9,4	6,7	11,3
XFL-053		3/8" SAE	21,4	23,3	15,4	15,1	6,7	13,0
XFL-053S	3/8" ODS		26,5	28,9	19,1	18,7	6,7	11,4
XFL-082		1/4" SAE	8,6	9,3	6,2	6,0	6,7	14,3
XFL-082S	1/4" ODS		13,7	14,6	9,9	9,7	6,7	13,3
XFL-083		3/8" SAE	21,8	23,7	15,7	15,4	6,7	15,1
XFL-083S	3/8" ODS		27,4	29,8	19,8	19,3	6,7	13,5
XFL-084		1/2" SAE	36,4	39,6	26,2	25,7	6,7	15,7
XFL-084S	1/2" ODS		38,9	42,4	28,1	27,2	6,7	13,7
XFL-163		3/8" SAE	22,2	24,2	16,1	35,1	6,7	17,5
XFL-163S	3/8" ODS		31,7	34,4	22,9	35,7	6,7	15,9
XFL-164		1/2" SAE	38,5	41,9	27,8	47,5	6,7	17,9
XFL-164S	1/2" ODS		49,6	54,0	35,8	49,5	6,7	16,0
XFL-165		5/8" SAE	50,5	54,9	36,4	30,8	6,7	19,1
XFL-165S	5/8" ODS		67,2	73,1	48,5	38,4	6,7	16,7
XFL-167S	7/8" ODS		70,6	76,8	51,0	35,7	6,7	18,1
XFL-304		1/2" SAE	43,6	47,5	31,5	52,3	6,7	25,1
XFL-304S	1/2" ODS		54,3	59,1	39,2	59,0	8	23,0
XFL-305		5/8" SAE	50,5	54,9	36,4	77,1	8	19,1
XFL-305S	5/8" ODS		74,0	80,5	53,4	48,4	8	23,6
XFL-307S	7/8" ODS		83,4	90,8	60,2	59,0	8	25,1
TECHNICAL DATA		TEKNİK BİLGİ	ТЕХНИЧЕСКИЕ ДАННЫЕ					
Working Pressure [PS]		Çalışma Basıncı [PS]	Рабочее давление			: 33 Bar		
Test Pressure [PT]		Test Basıncı [PT]	Давление при испытании			: 48 Bar		
Allowable Temperature [TS]		İzin Verilen Sıcaklık [TS]	Допустимая температура			: Min. - 10°C / Max.+120°C		
Color [RAL]		Renk [RAL]	Цвет, RAL			: 9005 (mat)		
General Tolerans [mm]		Genel Tolerans [mm]	Допустимая погрешность, мм			: ± 2		



General Definition of the Product;

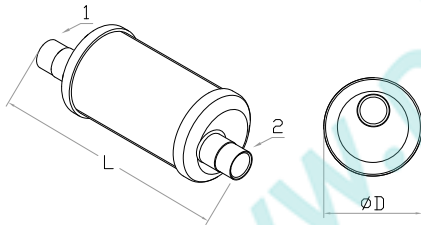
- * Mufflers are designed to prevent noise and vibration in outlet line of compressor.
- * Sounds resulting from piston compressors are decreased to minimum level by collision within chambers thank to chambers with holes.
- * They can be mounted according to any direction of flow.
- * When selecting a muffler it is enough to see suitability for compressor's outlet pipe.
- * Muffler's inlet and outlet must be fixed in order to eliminate vibrations that may lead to low performance of the muffler.
- * ODS connection is used in standard products.
- Color [RAL] 5009

Ürünün Genel Tanımı;

- * Susturucular kompresörün basma hattındaki ses ve titreşimi engellemek için tasarlanmıştır.
- * Ürün içerisinde bulunan delikli odacıklar sayesinde, pistonlu kompresörlerden kaynaklı oluşan sesler, odacıklar içerisinde çarpışmalarla birlikte minimum seviyeye düşmektedir.
- * Her akış yönüne göre monte edilebilir.
- * Susturucu seçimlerini yaparken, kompresörün çıkış borusuna uygunluğunu gözetmek yeterli olacaktır.
- * Susturucunun zayıf çalışmasına sebep oluşturabilecek titreşimleri ortadan kaldırmak için, susturucu giriş ve çıkışı sabitlenmelidir.
- * Standart ürünlerde ODS kaynaklı bağlantı kullanılmaktadır.
- Renk [RAL] 5009

Описание;

- * Шумогасители предназначены для предотвращения шума и вибрации на выпускной линии компрессора
- * Звуки, исходящие от поршневого компрессора, снижаются до минимального уровня за счет коллизии внутри камер, благодаря камерам с отверстиями.
- * Они могут монтироваться в соответствии с любым направлением потока.
- * При выборе шумогасителя достаточно ориентироваться на соответствие выпускной линии компрессора.
- * Для устранения вибраций, которые могут стать причиной неисправной работы шумогасителя, необходимо закрепить вход и выход шумогасителя.
- * У стандартных продуктов предусмотрено соединение ODS.
- Цвет [RAL] 5009

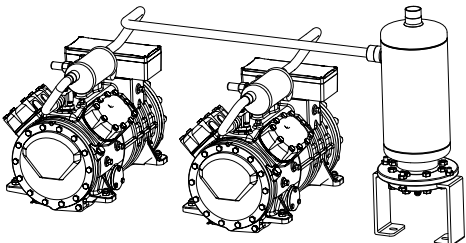


[1] Inlet Connection
[2] Outlet Connection

[1] Giriş Bağlantısı
[2] Çıkış Bağlantısı

[1] Вход
[2] Выход

Model	Volume Lt.	Dimensions		Connections		PS	TS	CE PED 97/23/EC
		D [mm]	L1 [mm]	Inlet [mm]	Outlet [Inch]			
MF-1/2	0,47	Ø 76	184	12 mm	1/2" ODS	33 Bar	Min. -10°C / Max.+ 130°C	SEP
MF-5/8	0,47	Ø 76	184	16 mm	5/8" ODS			
MF-3/4	0,47	Ø 76	190	19 mm	3/4" ODS			
MF-7/8	0,63	Ø 76	230	22 mm	7/8" ODS			
MF-1 1/8	0,63	Ø 76	230	28 mm	1 1/8" ODS			
MF-7/8x	0,70	Ø 102	170	22 mm	7/8" ODS			
MF-1 1/8x	1,55	Ø 102	290	28 mm	1 1/8" ODS			CAT I A1
MF-1 3/8	1,70	Ø 102	320	35 mm	1 3/8" ODS			
MF-1 5/8	2,50	Ø 102	450	42 mm	1 5/8" ODS			
MF-2 1/8	5,60	Ø 140	520	54 mm	2 1/8" ODS			
MF-2 5/8	6,00	Ø 140	560	66 mm	2 5/8" ODS			







General Definition of the Product;

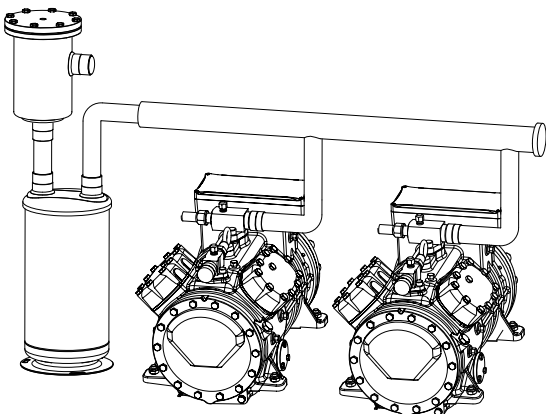
- * Suction line accumulators partially eliminate risk of returning cooling gas into compressor in liquid form.
 - * "U" tube design is used to provide maximum coolant flow, and minimum oil trap.
 - * It provides excessive cooling of gas in liquid line and quick evaporation of liquid drops coming to liquid trap.
 - * The system comprises the following;
 - Long-line systems,
 - Conversion circuit systems,
 - Heating pump and defrost applications.
 - Recommended for liquid coolers.
 - * ODS connection is used in standard products.
 - * There is no Safety Valve connection in standard products.
 - * Safety Valve connection can be provided upon request.
- Color [RAL] 5009

Ürünün Genel Tanımı;

- * Emiş hattı akümülatörleri, soğutma gazının sıvı şekilde kompresöre geri dönüş riskini kısmen ortadan kaldırmaktadır.
 - * Maksimum soğutucu akışı, minimum yağ tutuşu için "U" borusu tasarımı kullanılmaktadır.
 - * Sıvı hattındaki gazın aşırı soğutması ve likit tutucusuna sıvı halde gelen sıvı damlacıklarının hızlı bir şekilde buharlaştırılmasını sağlar.
 - * Bu sistem aşağıdakileri içerir;
 - Uzun hatlı sistemler,
 - Dönüşüm devresi sistemleri,
 - Isıtma pompası ve defrost uygulamaları.
 - Likit soğutucuları için tavsiye edilir.
 - * Standart ürünlerde ODS kaynaklı bağlantı kullanılmaktadır.
 - * Standart ürünlerde Emniyet Ventili bağlantısı bulunmamaktadır.
 - * İstenildiği takdirde Emniyet ventili bağlantısı temin edilmektedir.
- Renk [RAL] 5009

Описание;

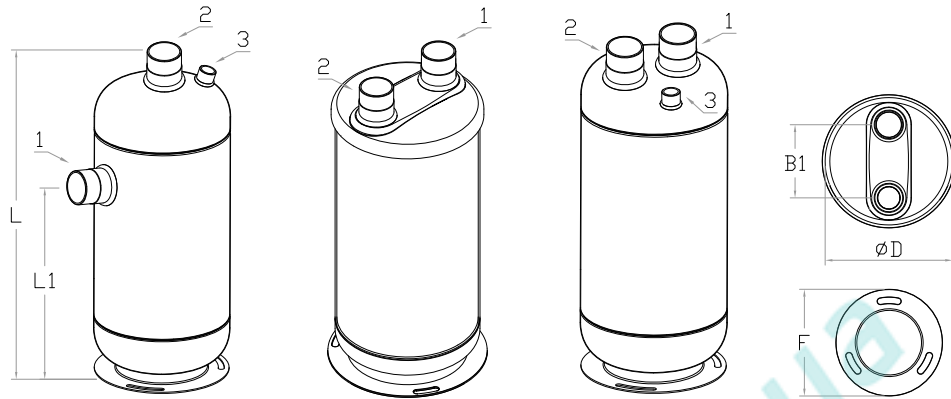
- * Отделители жидкости частично исключают риск возврата охлаждающего газа в компрессор в жидком виде.
 - * Применяется U-образный дизайн трубы для максимального потока охладителя и минимального скопления масла.
 - * Они обеспечивают дополнительное охлаждение газа в трубопроводе для жидкости и быстрое испарение капель жидкости.
 - * Система включает в себя следующие компоненты;
 - Системы с длинной линией,
 - Преобразовательная система,
 - Тепловой насос и устройство размораживания,
 - Рекомендуется для жидких охладителей.
 - * В стандартных продуктах предусмотрено соединение ODS.
 - * В стандартных продуктах нет соединения для предохранительного вентиля.
 - * Соединение для предохранительного клапана может быть установлено по запросу.
- Цвет [RAL] 5009



SUCTION LINE ACCUMULATORS

EMİŞ HATTI AKÜMÜLATÖRLERİ

ОТДЕЛИТЕЛИ ЖИДКОСТИ



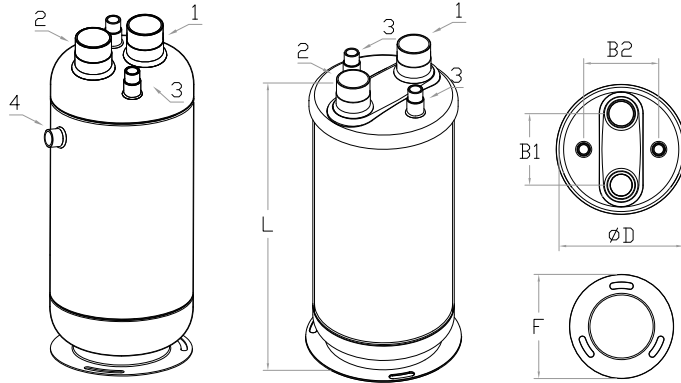
TYPE	[A]	[B]	[C]
		[1] Inlet Connection [2] Outlet Connection [3] 1/2" NPT	[1] Giriş Bağlantısı [2] Çıkış Bağlantısı [3] 1/2" NPT
			[1] Вхід [2] Вихід [3] 1/2" NPT

Model	Volume	Dimensions					Connections		Type	PS	TS	CE		
		D [mm]	L [mm]	L1 [mm]	B1 [mm]	F [mm]	Inlet & Outlet	NPTF				PED 97/23/EC	33 Bar	45 Bar
SLA-1/2	1,7 Lt	Ø 114	235	-	60	V-140	1/2" ODS	-	B	33 Bar	Min. -10°C / Max.+130°C	CAT II A1		
SLA-5/8	1,7 Lt	Ø 114	235	-	60	V-140	5/8" ODS	-	B					
SLA-3/4	1,7 Lt	Ø 114	235	-	60	V-140	3/4" ODS	-	B					
SLA-7/8	3,5 Lt	Ø 140	300	-	80	V-140	7/8" ODS	-	B					
SLA-1 1/8	5 Lt	Ø 140	420	-	80	V-140	1 1/8" ODS	-	B					
SLA-1 3/8	6 Lt	Ø 140	485	-	80	V-140	1 3/8" ODS	-	B					
SLA-1 3/8x	8,1 Lt	Ø 165	485	-	100	V-165	1 3/8" ODS	-	B					
SLA-1 5/8	8,1 Lt	Ø 165	490	-	100	V-165	1 5/8" ODS	-	B					
SLA-2 1/8	9 Lt	Ø 165	535	-	93	V-165	2 1/2" ODS	-	B					
SLA-2 1/8x	13 Lt	Ø 219	450	-	122	V-219	2 1/8" ODS	-	B					
SLA-2 1/2	25 Lt	Ø 273	565	-	140	V-273	2 5/8" ODS	1/2"	C					
SLA-2 5/8	25 Lt	Ø 273	565	-	140	V-273	2 5/8" ODS	1/2"	C					
SLA-3 1/8	32 Lt	Ø 324	520	-	170	V-324	3 1/8" ODS	1/2"	C					
SLA-3 5/8	32 Lt	Ø 324	520	-	170	V-324	3 5/8" ODS	1/2"	C					
SLA-4 1/8	32 Lt	Ø 324	520	-	170	V-324	4 1/8" ODS	1/2"	C					
SLA-4 1/8x	60 Lt	Ø 406	620	-	220	V-406	4 1/8" ODS	1/2"	C					
SLA-4 3/8	60 Lt	Ø 406	620	-	220	V-406	4 3/8" ODS	1/2"	C					
SLA/A-1/2	1,7 Lt	Ø 114	235	175	-	V-140	1/2" ODS	-	A	33 Bar	Min. -10°C / Max.+130°C	CAT II A1	CAT II A1	
SLA/A-5/8	1,7 Lt	Ø 114	235	175	-	V-140	5/8" ODS	-	A					
SLA/A-3/4	1,7 Lt	Ø 114	235	175	-	V-140	3/4" ODS	-	A					
SLA/A-7/8	3,5 Lt	Ø 140	300	220	-	V-140	7/8" ODS	-	A					
SLA/A-1 1/8	5 Lt	Ø 140	420	340	-	V-140	1 1/8" ODS	-	A					
SLA/A-1 3/8	6 Lt	Ø 140	485	405	-	V-140	1 3/8" ODS	-	A					
SLA/A-1 3/8x	8,1 Lt	Ø 165	485	405	-	V-165	1 3/8" ODS	-	A					
SLA/A-1 5/8	8,1 Lt	Ø 165	490	400	-	V-165	1 5/8" ODS	-	A					
SLA/A-2 1/8	9 Lt	Ø 165	535	435	-	V-165	2 1/2" ODS	-	A					
SLA/A-2 1/8x	13 Lt	Ø 219	450	315	-	V-219	2 1/8" ODS	-	A					
SLA/A-2 1/2	25 Lt	Ø 273	565	385	-	V-273	2 5/8" ODS	1/2"	A					
SLA/A-2 5/8	25 Lt	Ø 273	565	385	-	V-273	2 5/8" ODS	1/2"	A					
SLA/A-3 1/8	32 Lt	Ø 324	520	310	-	V-324	3 1/8" ODS	1/2"	A					
SLA/A-3 5/8	32 Lt	Ø 324	520	310	-	V-324	3 5/8" ODS	1/2"	A					
SLA/A-4 1/8	32 Lt	Ø 324	520	310	-	V-324	4 1/8" ODS	1/2"	A					
SLA/A-4 1/8x	60 Lt	Ø 406	620	370	-	V-406	4 1/8" ODS	1/2"	A					
SLA/A-4 3/8	60 Lt	Ø 406	620	370	-	V-406	4 3/8" ODS	1/2"	A					

* Design of SLA/A models is suitable for 45 bar pressure.
* For 45 bar pressure please note it in your order as shown below.
Example ; SLA/A-45-1 1/8

* SLA/A Modelleri dizayn olarak 45 Bar için uygundur.
* 45 Bar için siparişlerin aşağıda belirtildiği gibi verilmesi gerekmektedir.
Örnek ; SLA/A-45-1 1/8

* Дизайн моделей SLA/A подходит для давления 45 бар.
* Если Вам нужно 45 бар, укажите это в заказе так, как показано ниже.
Пример ; SLA/A-45-1 1/8



TYPE	[B]	[A]
[1] Inlet Connection	[1] Giriş Bağlantısı	[1] Вход
[2] Outlet Connection	[2] Çıkış Bağlantısı	[2] Выход
[3] Heat Exchanger	[3] Isı Eşanjörü	[3] Теплообменник
[4] 1/2" NPT	[4] 1/2" NPT	[4] 1/2" NPT

Model	Volume	Dimensions					Connections			Type	PS	TS	CE PED 97/23/EC
		D [mm]	L [mm]	B1 [mm]	B2 [mm]	F [mm]	Inlet & Outlet	Inlet & Outlet Heat Exch.	NPTF				
SLA/A-7/8-1/2	3,5 Lt	Ø 140	300	80	100	V-140	7/8" ODS	1/2" ODS	-	A	33 Bar	Min. -10°C / Max.+130°C	CAT II A1
SLA/A-1 1/8-1/2	5 Lt	Ø 140	420	80	100	V-140	1 1/8" ODS	1/2" ODS	-	A			
SLA/A-1 3/8-1/2	6 Lt	Ø 140	485	80	100	V-140	1 3/8" ODS	1/2" ODS	-	A			
SLA/A-1 3/8-1/2x	8,1 Lt	Ø 165	485	100	120	V-165	1 3/8" ODS	1/2" ODS	-	A			
SLA/A-1 5/8-1/2	8,1 Lt	Ø 165	490	100	120	V-165	1 5/8" ODS	1/2" ODS	-	A			
SLA/A-2 1/8-5/8	9 Lt	Ø 165	535	93	120	V-165	2 1/2" ODS	5/8" ODS	-	A			
SLA/A-2 1/8-5/8x	13 Lt	Ø 219	450	122	160	V-219	2 1/8" ODS	5/8" ODS	-	A			
SLA/A-2 1/2-3/4	25 Lt	Ø 273	565	140	160	V-273	2 5/8" ODS	3/4" ODS	-	B			
SLA/A-2 5/8-3/4	25 Lt	Ø 273	565	140	180	V-273	2 5/8" ODS	3/4" ODS	1/2"	B			
SLA/A-3 1/8-7/8	32 Lt	Ø 324	520	170	180	V-324	3 1/8" ODS	7/8" ODS	1/2"	B			
SLA/A-3 5/8-7/8	32 Lt	Ø 324	520	170	220	V-324	3 5/8" ODS	7/8" ODS	1/2"	B			
SLA/A-4 1/8-7/8	32 Lt	Ø 324	520	170	220	V-324	4 1/8" ODS	7/8" ODS	1/2"	B			
SLA/A-4 1/8-7/8x	60 Lt	Ø 406	620	220	320	V-406	4 1/8" ODS	7/8" ODS	1/2"	B			
SLA/A-4 3/8-7/8	60 Lt	Ø 406	620	220	320	V-406	4 3/8" ODS	7/8" ODS	1/2"	B			

SUCTION LINE ACCUMULATORS & EXCHANGER - EŞANJÖRLÜ EMİŞ HATTI AKÜMÜLATÖRLERİ - ОТДЕЛИТЕЛИ ЖИДКОСТИ С ТЕПЛООБМЕННИКОМ



OIL SEPARATORS FOR SCREW COMPRESSORS
YAĞ AYIRICILAR VİDALI KOMPRESÖRLER İÇİN
МАСЛОУДЕЛИТЕЛИ для винтовых компрессоров

HELICAL OIL SEPARATORS & FLANGE
HELİSEL YAĞ AYIRICILAR & FLANŞLI
ВИНТОВЫЕ МАСЛОУДЕЛИТЕЛИ С ФЛАНЦЕМ



HELICAL OIL SEPARATORS & RESERVOIRS
HELİSEL YAĞ AYIRICILAR & DEPOLU
ВИНТОВЫЕ МАСЛОУДЕЛИТЕЛИ С РЕЗИВЕРОМ





CONVENTIONAL OIL SEPARATORS
GELENEKSEL YAĞ AYIRICILAR
КОНВЕКЦИОННЫЕ МАСЛОУДЕЛИТЕЛИ



OIL LEVEL REGULATORS
YAĞ SEVİYE REGÜLATÖRLERİ
РЕГУЛЯТОРЫ УРОВНЯ МАСЛА

OIL RESERVOIRS
YAĞ DEPOLARI
МАСЛЯНЫЕ РЕЗЕРВУАРЫ



OIL STRAINERS
YAĞ FİLTRELERİ
МАСЛЯНЫЕ ФИЛЬТРЫ





OLR- [01]



[02]



[03]



[04]



OLR/A- [01]



[02]



[03]



[04]

General Definition of the Product;

- Oil level regulators;
- * Provide permanent control over oil coming to compressor in multiple parallel compressor systems.
 - * Completely eliminates risk of recycling of liquid resulting from compressor.
 - * Used between oil reservoir and compressor, and directly mounted to compressor's carter.
 - * Produced in 2 different models; fixed and adjustable.
 - * The products are designed for 3-bolt & 4-bolt flange systems.
 - * The product operates with buoy system.
 - * Oil level can be easily followed thanks to sight glasses provided in the product.
 - * We strongly recommend using oil filters together with oil level regulators.
 - * 3/8" SAE input connection is available.
 - * Can be easily mounted to compressors thanks to flange connection suitable for any type of compressor.
 - * OLR-01 Model is a product with 2 flange connections.
 - * OLR-02 Model is a product with 1 flange and 2 sight glass connections.
 - * OLR-03 and 04 Models are products with 1 flange and 1 sight glass connections. These are more economic and easy-to-use products.
 - * Adapters especially designed for compressors with different connections can be seen on page 38.
 - * Deep drawn body is used in our products.
 - * Max. operating pressure / PS: 0,35 / 2,1
 - Color [RAL] 5009

Ürünün Genel Tanımı;

- Yağ seviye regülâtörleri;
- * Çoklu paralel kompresör sistemlerinde, kompresöre giden yağın devamlı olarak kontrollü gitmesini sağlamaktadır.
 - * Kompresörden kaynaklanacak sıvının geri dönüşüm riskini tamamen ortadan kaldırmaktadır.
 - * Yağ deposu ile kompresör arasında kullanılmaktadır ve direkt olarak kompresör karterine montaj edilmektedir.
 - * Sabit ve Ayarlanabilir olarak 2 farklı model olarak üretilmektedir.
 - * Ürünler 3 civatalı & 4 civatalı flaş sistemlerine uygun olarak tasarlanmıştır.
 - * Şamandıra sistemli çalışan bir üründür.
 - * Ürün üzerinde bulunan Gözetleme camları sayesinde yağ seviyesi kolaylıkla takip edilebilmektedir.
 - * Yağ seviye regülâtörleri ile birlikte yağ filtrelerinin kullanılmasını önemle tavsiye etmekteyiz.
 - * 3/8" SAE Giriş bağlantısı bulunmaktadır.
 - * Her tür kompresör bağlantısına uygun flaş bağlantısı ile kompresörlere kolaylıkla montajlanabilmektedir.
 - * OLR-01 Modeli 2 ad. Flaş bağlantılı bir ürün.
 - * OLR-02 Modeli 1 ad. Flaş ve 2 ad. Gözetleme camı bağlantılı bir ürün.
 - * OLR-03 ve 04 Modelleri 1 ad. Flaş ve 1 ad. Gözetleme camı bağlantılı bir ürün. Daha ekonomik ve kullanışlı bir üründür.
 - * Farklı bağlantılı kompresörler için özel tasarlanmış adaptörler ile ilgili sayfa 38'i inceleyebilirsiniz.
 - * Ürünlerimizde derin sıvama (deep drawn) gövde kullanılmaktadır.
 - * Yağ Basınç Farklılığı: 0,35 / 2,1
 - Renk [RAL] 5009

Описание;

- Регуляторы уровня масла
- * Обеспечивают постоянный контроль масла, подаваемого в компрессор в системах с несколькими параллельными компрессорами.
 - * Полностью исключает риск рециркуляции жидкости.
 - * Устанавливается между масляным резервуаром и компрессором, монтируется непосредственно к картеру компрессора.
 - * Выпускается в двух типах: фиксированный и настраиваемый.
 - * Дизайн разработан для фланцевой системы с 3-мя или 4-мя болтами.
 - * Работает при помощи встроенного поплавка.
 - * Можно легко отслеживать уровень масла при помощи смотрового стекла.
 - * Мы настоятельно рекомендуем использовать масляные фильтры вместе с регулятором уровня масла.
 - * Предусмотрено входное соединение 3/8" SAE.
 - * Может быть с легкостью установлен на компрессор благодаря фланцевому соединению, подходящему для любых компрессоров.
 - * OLR-01 – модель с 2-мя фланцевыми соединениями.
 - * OLR-02 - модель с 1 фланцевым соединением и 2-мя соединениями под смотровое стекло.
 - * OLR-03 и 04 – модели с 1 фланцевым соединением и 1 соединением под смотровое стекло. Представлены также более экономичные и простые в использовании модели.
 - * Адаптеры, разработанные специально для компрессоров с различными соединениями, представлены на стр. 38.
 - * Сосуд произведен методом глубокой вытяжки.
 - * Макс. рабочее давление/ PS: 0,35 / 2,1
 - Цвет [RAL] 5009

OIL LEVEL REGULATORS

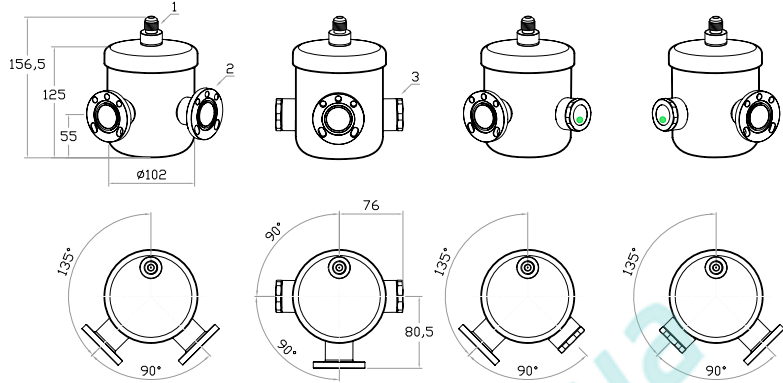
YAĞ SEVİYE REGÜLATÖRLERİ

РЕГУЛЯТОРЫ УРОВНЯ МАСЛА

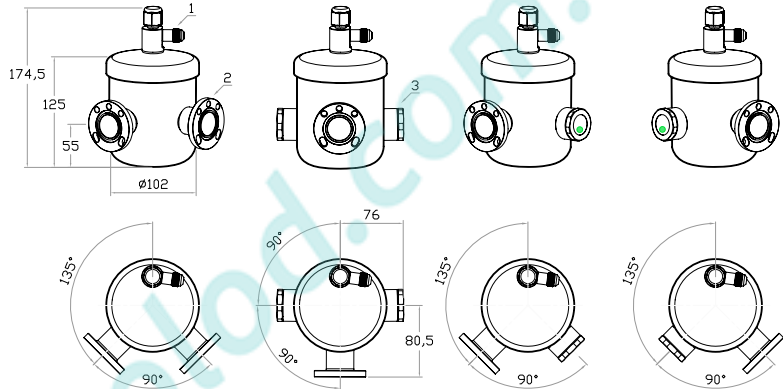
- [1] Inlet Connection [3/8"SAE]
 [2] Outlet Connection [Flange]
 [3] Sight Glass [SW36]

- [1] Giriş Bağlantısı [3/8"SAE]
 [2] Çıkış Bağlantısı [Flanş]
 [3] Gözetleme Camı [SW36]

- [1] Вход [3/8"SAE]
 [2] Выход [Flanş]
 [3] Смотр. стекло [SW36]

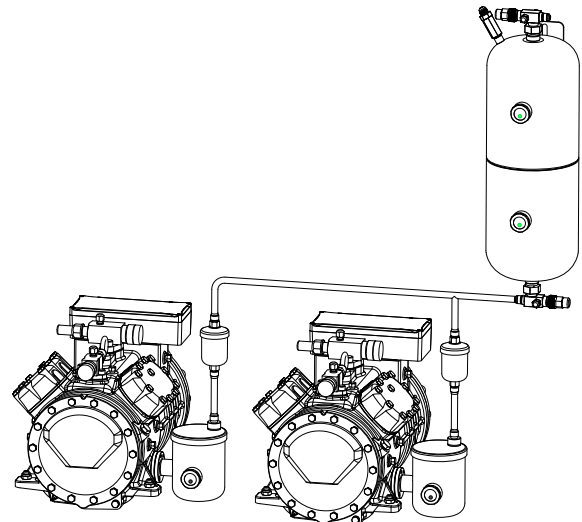


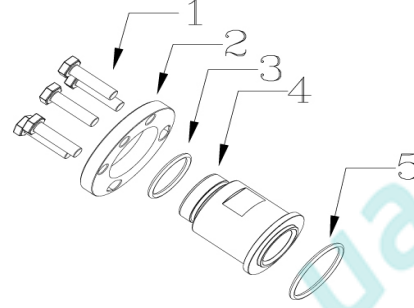
OLR- [01] [02] [03] [04]



OLR/A- [01] [02] [03] [04]

Model	Connections			Regulator Type	Allow. Oil Pressure Diff. [bar]	Allowable Operating Pressure	Allowable Operating Temperature	CE PED 97/23/EC
	1 [mm]	2 [mm]	3 [mm]					
OLR-01	3/8" SAE Flare Inlet	3 Bolt 1.7/8" B.C. & 4 Bolt 50mm B.C.	-	Fixed	0.35 to 2.1	0 to 31 bar	0° C to + 110° C	SEP
OLR-02			2 x SW36					
OLR-03			1 x SW36					
OLR-04			1 x SW36					
OLR/A-01			-	Adjustable	0.35 to 6.2	0 to 31 bar	0° C to + 110° C	SEP
OLR/A-02			2 x SW36					
OLR/A-03			1 x SW36					
OLR/A-04			1 x SW36					





Model	Dimensions				
	1	2	3	4	5
OLR-ADP-10A	M8.8	3 Bolt 1.7/8" B.C. & 4 Bolt 50mm B.C.3,8	O ring	Thread 1 1/8"-12UNF	O ring
OLR-ADP-10B	M8.8	3 Bolt 1.7/8" B.C. & 4 Bolt 50mm B.C.3,8	O ring	Thread 1 1/8"-18UNEF	O ring

Compressors Adapter Kits List

Manufacturer	Compressor		Compressor Connections	Adapter Kit Models
	Model			
BITZER	From 2 CC up to 2 KC		1.1/8" - 18UNEF Thread	OLR-ADP-10B
	From 4 CC up to 4 FC		1.1/8" - 18UNEF Thread	OLR-ADP-10B
	ESH		1.1/8" - 18UNEF Thread	OLR-ADP-10B
	From 4 NC up to 4 VC		3 Bolts, 1.7/8" B.C	Not Necessary
	6D - 6E		3 Bolts, 1.7/8" B.C	Not Necessary
	8 FC - 8 GC		3 Bolts, 1.7/8" B.C	-
	2 H - 2 T - 4 H - 4 T - 4P		4 Bolts, 50 mm B.C	Not Necessary
	4 G - 4 H - 4 J - 6 F - 6 G - 6 H - 6 J		4 Bolts, 50 mm B.C	Not Necessary
S 4 - S 6		4 Bolts, 50 mm B.C	Not Necessary	
BOCK	HA From 3 up to 5		3 Bolts, 1.7/8" B.C	Not Necessary
	HG From 3 up to 5		3 Bolts, 1.7/8" B.C	Not Necessary
	HG 7 & HG 8		3 Bolts, 1.7/8" B.C	Not Necessary
	AM From 2 up to 5		4 Bolts, 50 mm B.C	-
	F From 2 up to 16		4 Bolts, 50 mm B.C	-
CARRIER	HA12, 22, 34 / HG 12, 22, 34		1.1/8" - 18UNEF Thread	OLR-ADP-10B
	EA, ER, 6E, OBE, OBCC		3 Bolts, 1.7/8" B.C	Not Necessary
COPELAND	D2, D3, D4, D6, 4CC, 6CC		3 Bolts, 1.7/8" B.C	Not Necessary
	D8, 8CC		3 Bolts, 1.7/8" B.C	-
	DK, DL, DN, ZR, ZZ		1.1/8" - 12UNEF Thread	OLR-ADP-10A
DORIN	K, KP, 2S, Y		3 Bolts, 1.7/8" B.C	Not Necessary
	H From 40CC up to 240SB		1.1/8" - 18UNEF Thread	OLR-ADP-10B
	K From 400CC up to 240SB		1.1/8" - 18UNEF Thread	OLR-ADP-10B
DUNHAM BUSH	BIG 4		3 Bolts, 1.7/8" B.C	Not Necessary
FRASCOLD	ALL		3 Bolts, 1.7/8" B.C	Not Necessary
MANEUROP	ALL		1.1/8" - 18UNEF Thread	OLR-ADP-10B
REFCOMP	L, OF, SP		3 Bolts, 1.7/8" B.C	-
TECUMSEH	P, R, S, PA, RA, SA, CK, CM, CH, CG		1.1/8" - 12UNEF Thread	OLR-ADP-10A
	TAG, TAH		1.1/8" - 18UNEF Thread	OLR-ADP-10B
TRANE	M, R		3 Bolts, 1.7/8" B.C	Not Necessary
YORK	GC, GS, JS		3 Bolts, 1.7/8" B.C	Not Necessary



General Definition of the Product;

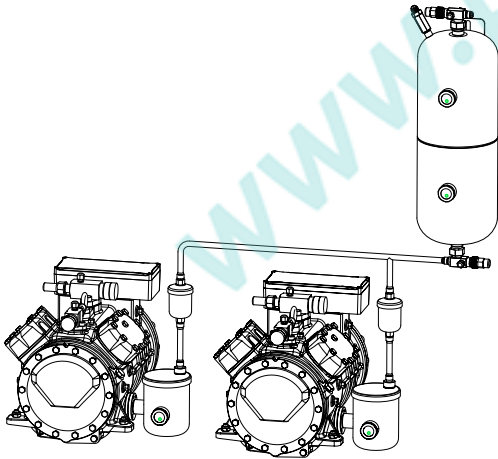
- * Oil filters eliminate dangerous welding cinders and solid contamination in oil level regulators and compressors.
- * Filter inside the system prevents any contamination from entering into oil level regulator, and so clogging risk of oil level regulator is minimized.
- * Oil filters are used between oil tank and oil level regulator.
- * Oil filters must be mounted vertically with input connection above.
- * 3/8" ODS and SAE connections are used in standard products.
- Color [RAL] 5009

Ürünün Genel Tanımı;

- * Yağ filtreleri, yağ seviye regülâtörlerinde ve kompresörlerinde zarar verebilecek kaynak çapaklarını, katı pislikleri ortadan kaldırır.
- * İçerisindeki filtre sayesinde oluşabilecek her türlü pisliliğin yağ seviye regülâtörüne gitmesini engeller ve böylelikle yağ seviye regülâtörünün tıkanma riskini minimum seviyeye indirir.
- * Yağ filtreleri, yağ deposu ile yağ seviye regülâtörü arasında kullanılmaktadır.
- * Yağ filtreleri dikey ve giriş bağlantısı yukarıya bakacak şekilde monte edilmelidir.
- * Standard ürünlerde 3/8" SAE veya ODS kaynaklı bağlantı kullanılmaktadır.
- Renk [RAL] 5009

Описание;

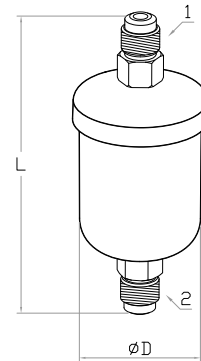
- * Масляные фильтры применяются для удаления загрязнений и примесей в регуляторах масла и компрессорах.
- * Фильтр внутри изделия препятствует попаданию любого загрязнения в регулятор уровня масла и таким образом минимизируется риск засорения регулятора.
- * Масляные фильтры устанавливаются между регулятором уровня масла и масляным резервуаром.
- * Масляные фильтры должны устанавливаться вертикально, вход должен находиться сверху.
- * В стандартных продуктах используются соединения 3/8" ODS и SAE.
- Цвет [RAL] 5009



[1] Inlet Connection
[2] Outlet Connection

[1] Giriş Bağlantısı
[2] Çıkış Bağlantısı

[1] Вход
[2] Выход



Model	Dimension		Connections		CE PED 97/23/EC
	D [mm]	L [mm]	Inlet	Outlet	
OSR-3/8s	Ø 51	123	3/8" SAE Flare	3/8" SAE Flare	SEP
OSR-3/8f	Ø 51	125	3/8" ODS	3/8" ODS	SEP
TECHNICAL DATA					
Working Pressure [PS]	TEKNİK BİLGİ		ТЕХНИЧЕСКИЕ ДАННЫЕ		
Test Pressure [PT]	Çalışma Basıncı [PS]		Рабочее давление		: 33 Bar
Allowable Temperature [TS]	Test Basıncı [PT]		Давление при испытании		: 48 Bar
Color [RAL]	İzin Verilen Sıcaklık [TS]		Допустимая температура		: Min. -10°C / Max.+ 110°C
General Tolerans [mm]	Renk [RAL]		Цвет, RAL		: 5009
	Genel Tolerans [mm]		Допустимая погрешность, мм		: ± 3



General Description of the Product;

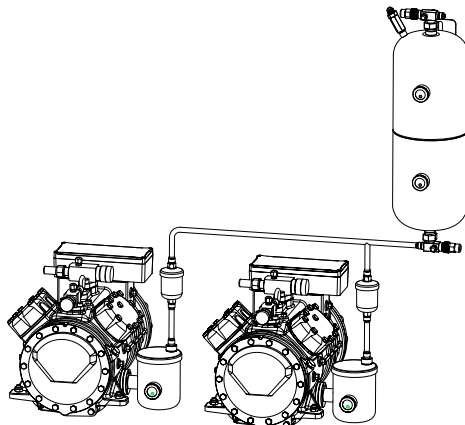
- * Oil reservoirs are storage tanks that receive oil from oil separator and provide its return to compressor's case through the oil level regulator.
- * Oil reservoir prevents liquid refrigerant flow to oil level regulators and therefore fluctuations in the oil level caused by compressors are prevented.
- * Oil reservoirs must be mounted higher than compressor's case.
- * Select an oil reservoir according to number of compressors to be used or oil volume of the unit.
- * In case oil level falls below lower than level of sight glass on the reservoir, please add oil.
- * 3/8" SAE Rotalock valve connection is used in standard products.
- * 2 Sight Glasses are available on standard products
- * We strongly recommend using Differential Check Valve in products.
- Color [RAL] 5009

Ürünün Genel Tanımı;

- * Yağ depoları, yağ ayırıcından ayrılan yağı alarak yağ seviye regülâtörü vasıtasıyla kompresör karterine geri gönderimini sağlayan bir saklama kabıdır.
- * Yağ deposu, yağ seviye regülâtörlerine sıvı dönüşümünü engeller ve bu sayede, kompresörlerin neden olduğu yağ akışındaki değişiklikler anında engellenir.
- * Yağ depoları kompresör karterinden daha yüksekte monte edilmelidir.
- * Yağ depo seçimlerini kullanılacak kompresör miktarına veya ünitenin yağ hacmine göre belirleyiniz.
- * Yağ oranının yağ deposu üzerinde bulunan gözetleme camı seviyesinin altında olma durumunda ilave yağ takviyesinde bulununuz.
- * Standart ürünlerde 3/8" SAE Rotalock vana kullanılmaktadır.
- * Standart ürünlerde 2 adet Gözetleme camı bulunmaktadır.
- * Ürünlerde Kontrol Vanası kullanılmasını önemle tavsiye etmekteyiz
- Renk [RAL] 5009

Описание;

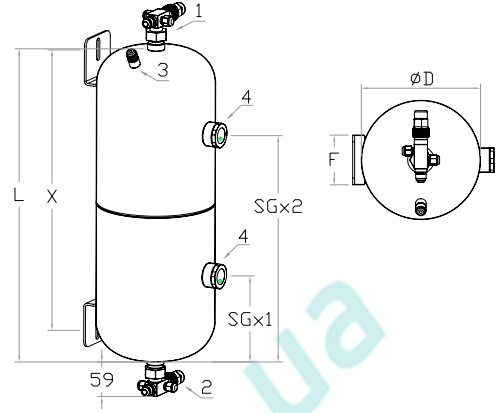
- * Масляные резервуары – это баки хранения, которые принимают масло из маслоотделителя и обеспечивают их возвращение в картер компрессора через регулятор уровня масла.
- * Вертикальный маслосборник предотвращает попадание жидкости в регуляторы уровня масла, благодаря чему изменения в потоке масла, вызванные компрессорами, немедленно предотвращаются.
- * Масляные резервуары должны монтироваться выше по уровню, чем картер компрессора.
- * Резервуар выбирается согласно количеству компрессоров или объему масла в установке.
- * Если уровень масла ниже, чем уровень смотрового стекла, необходимо добавить масло.
- * В стандартных сосудах установлено соединение для роталок вентиля 3/8" SAE.
- * В стандартных сосудах предусмотрено 2 смотровых стекла.
- * Мы настоятельно рекомендуем использовать обратный клапан в сосудах.
- Цвет [RAL] 5009



- [1] Inlet Connection [3/8" SAE Rotalock Valve]
[2] Outlet Connection [3/8" SAE Rotalock Valve]
[3] Check Valve Connection [3/8" SAE]
[4] Sight Glass [SW36]

- [1] Giriş Bağlantısı [3/8" SAE Rotalock Vana]
[2] Çıkış Bağlantısı [3/8" SAE Rotalock Vana]
[3] Kontrol Ventil Bağlantısı [3/8" SAE]
[4] Gözetleme Camı [SW36]

- [1] Вход [3/8" SAE вентиль Rotalock]
[2] Выход [3/8" SAE вентиль Rotalock]
[3] Соединение для обратного вентиля [3/8" SAE]
[4] Смотровое стекло [SW36]



Model	Volume Lt.	Vh Total [m3/hr]	Dimensions				Type	Sight Glass		CE PED 97/23/EC 33 Bar CAT II A1
			D [mm]	L [mm]	X [mm]	F [mm]		SGx1 [mm]	SGx2 [mm]	
OR-01	3,9	100	Ø 140	290	265	H-75/70	SW36	90	220	
OR-02	7,2	150	Ø 160	400	375	H-75/70		110	310	
OR-03	10,0	300	Ø 180	450	425	H-75/70		110	360	
OR-04	16,0	410	Ø 220	465	415	H-75/70		130	335	
OR-05	18,0	450	Ø 220	525	500	H-75/70		130	395	
OR-06	21,0	560	Ø 220	595	570	H-75/70		130	465	

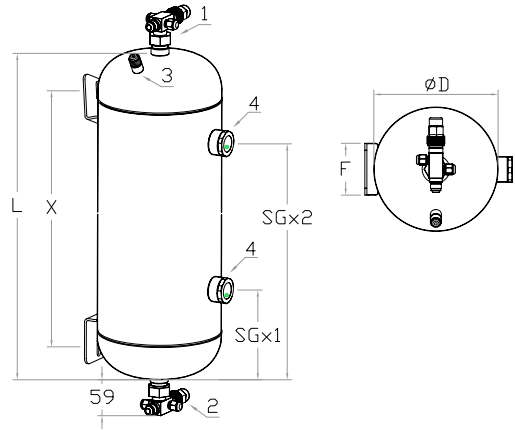
TECHNICAL DATA	TEKNİK BİLGİ	ТЕХНИЧЕСКИЕ ДАННЫЕ
Working Pressure [PS]	Çalışma Basıncı [PS]	Рабочее давление : 33 Bar
Test Pressure [PT]	Test Basıncı [PT]	Давление при испытании : 48 Bar
Allowable Temperature [TS]	İzin Verilen Sıcaklık [TS]	Допустимая температура : Min.- 10°C / Max.+120°C
Color [RAL]	Renk [RAL]	Цвет, RAL : 5009
General Tolerans [mm]	Genel Tolerans [mm]	Допустимая погрешность, мм : ± 3

Co2 45 Bar

- [1] Inlet Connection [3/8" SAE Rotalock Valve]
[2] Outlet Connection [3/8" SAE Rotalock Valve]
[3] Check Valve Connection [3/8" SAE]
[4] Sight Glass [SW36]

- [1] Giriş Bağlantısı [3/8" SAE Rotalock Vana]
[2] Çıkış Bağlantısı [3/8" SAE Rotalock Vana]
[3] Kontrol Ventil Bağlantısı [3/8" SAE]
[4] Gözetleme Camı [SW36]

- [1] Вход [3/8" SAE вентиль Rotalock]
[2] Выход [3/8" SAE вентиль Rotalock]
[3] Соединение для обратного вентиля [3/8" SAE]
[4] Смотровое стекло [SW36]



Model	Volume Lt.	Vh Total [m3/hr]	Dimensions				Type	Sight Glass		CE PED 97/23/EC 45 Bar CAT II A1
			D [mm]	L [mm]	X [mm]	F [mm]		SGx1 [mm]	SGx2 [mm]	
OR/45-01	3,9	100	Ø 140	290	265	H-75/100	SW36	90	220	
OR/45-02	7,2	150	Ø 165	400	375	H-75/100		110	310	
OR/45-03	10,8	300	Ø 165	570	545	H-75/100		140	450	
OR/45-04	16,0	410	Ø 219	465	415	H-75/100		130	335	
OR/45-05	18,2	450	Ø 219	540	515	H-75/100		130	410	
OR/45-06	21,0	600	Ø 219	595	570	H-75/100		130	465	

TECHNICAL DATA	TEKNİK BİLGİ	ТЕХНИЧЕСКИЕ ДАННЫЕ
Working Pressure [PS]	Çalışma Basıncı [PS]	Рабочее давление : 45 Bar
Test Pressure [PT]	Test Basıncı [PT]	Давление при испытании : 65 Bar
Allowable Temperature [TS]	İzin Verilen Sıcaklık [TS]	Допустимая температура : Min.- 10°C / Max.+120°C
Color [RAL]	Renk [RAL]	Цвет, RAL : 5009
General Tolerans [mm]	Genel Tolerans [mm]	Допустимая погрешность, мм : ± 5



General Definition of the Product;

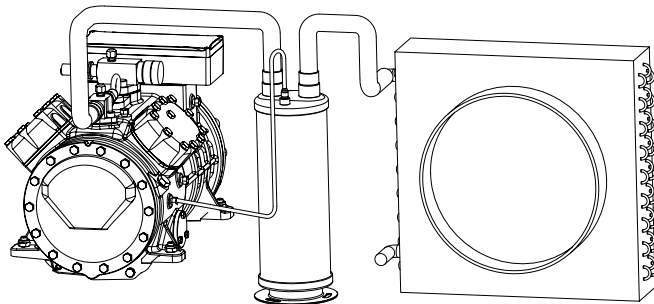
- * General intended purpose of Oil Separators is to separate oily discharge gases and ensure regular and correct recycling of oil to compressor's case.
- * Oil separators are used in order to form high oil temperature and prevent migration of cooling liquid and gas, and separate cooling liquid in oil and taking out gas.
- * The buoy switch system is a product of precise engineering and production process; in addition faultless operation and durability is ensured by various quality tests.
- * Oil separator must be selected according to properties of compressor in use.
- * Oil separators are mechanical product, and therefore they undergo fairly accurate production process.
- * Materials used in the product; buoy ball and ratchet, oil filter and separator, and valve pin are fully made of stainless steel material.
- * Oil return tube and buoy valve are made of brass material.
- * ODS connection is used in standard products.
- Color [RAL] 5009

Ürünün Genel Tanımı;

- * Yağ ayırıcıların genel kullanım amacı yağlı deşarj gazlarını ayırmak ve yağın kompresör karterine düzenli ve doğru bir şekilde geri dönüşümünü sağlamaktır.
- * Yağ ayırıcıları yüksek bir yağ sıcaklığı oluşturup soğutucu akışkan gaz migrasyonunu önlemek ve yağ içindeki soğutucu akışkanın ayrılması ve gazın alınmasını sağlama amaçlı kullanılmaktadır.
- * Şamandıra sistemi oldukça hassas bir üretim sürecinden geçtikten sonra, çeşitli testlerle tamamen sorunsuz çalışır bir hale getirilmektedir.
- * Yağ Ayırıcılar kompresör ve kondanser arasında dikey olarak kullanılmaktadır.
- * Yağ ayırıcıları mekanik bir ürün olduğundan oldukça hassas bir üretimden geçmektedir.
- * Ürün içerisinde kullanılan malzemeler; Şamandıra topu ve mandalı, Yağ Filtresi ve ayırıcısı ve vana iğnesi tamamen paslanmaz malzemelerden üretilmektedir
- * Yağ dönüş borusu ve şamandıra vanası ise prinç [sarı] malzeme kullanılmaktadır.
- * Standard ürünlerde ODS kaynaklı bağlantı kullanılmaktadır.
- Renk [RAL] 5009

Описание;

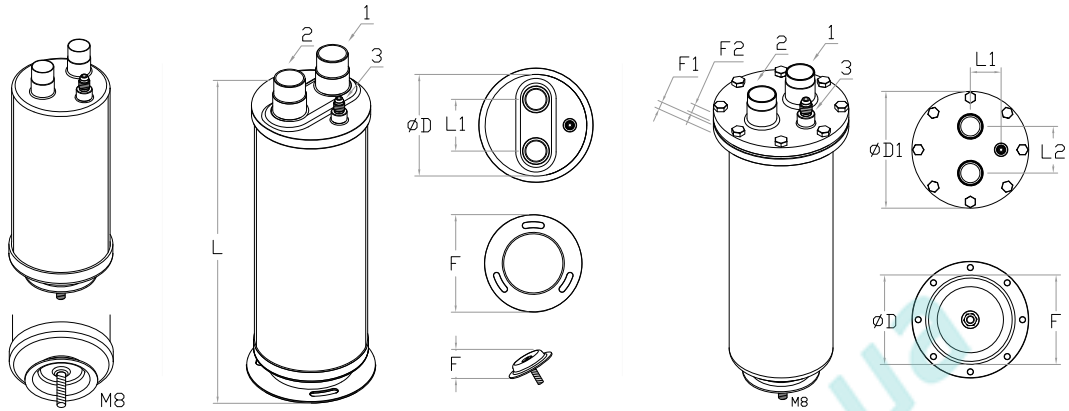
- * Главное предназначение маслоотделителей - отделить масло из газа и обеспечить постоянный и надлежащий возврат масла для его повторной циркуляции в компрессоре.
- * Маслоотделители используются для формирования высокой температуры масла и предотвращения миграции газа и охлаждающей жидкости, отделения охлаждающей жидкости и выделения газа.
- * Процесс изготовления поплавковой системы выполняется очень аккуратно, и благодаря этому система безупречно работает, что подтверждено различными тестами.
- * Маслоотделители устанавливаются вертикально между компрессором и конденсатором.
- * Маслоотделители, будучи механическим продуктом, проходят тщательный производственный процесс.
- * Поплавковый шарик, масляный фильтр, стержень, крепление, используемые в устройстве, сделаны из нержавеющей стали.
- * Линия возврата масла и поплавковый клапан сделаны из меди.
- * В стандартных продуктах используется соединение ODS.
- Цвет [RAL] 5009



CONVENTIONAL OIL SEPARATORS

GELENEKSEL YAĞ AYIRICILAR

КОНВЕКЦИОННЫЕ МАСЛОУДЕЛИТЕЛИ



TYPE	[A]	[B]	[C]
[1] Inlet Connection		[1] Giriş Bağlantısı	[1] Вход
[2] Outlet Connection		[2] Çıkış Bağlantısı	[2] Выход
[3] Oil Return Connection [3/8"SAE]		[3] Yağ Dönüş Bağlantısı [3/8"SAE]	[3] Соединение для линии возврата масла [3/8"SAE]

Model	Dimensions							Type	Connections Inlet & Outlet	Pre-Charge qty	Allow.Oil Pressure Diff.	PS	TS	CE PED 97/23/EC
	D [mm]	L [mm]	L1 [mm]	Flange [mm]	F1 [mm]	F2 [mm]	F [mm]							
OS-1/2	Ø 114	310	60	-	-	-	V-85	A	1/2" ODS	0,5	21 Bar	33 Bar	Min. -10°C Max.+120°C	CAT I A1
OS-5/8	Ø 114	310	60	-	-	-	V-85	A	5/8" ODS	0,5				
OS-3/4	Ø 114	370	60	-	-	-	V-85	A	3/4" ODS	0,5				
OS-7/8	Ø 114	370	60	-	-	-	V-85	A	7/8" ODS	0,5				
OS-1 1/8	Ø 114	370	60	-	-	-	V-85	A	1 1/8" ODS	0,5				
OS-1 3/8	Ø 140	455	80	-	-	-	V-140	B	1 3/8" ODS	0,7				
OS-1 5/8	Ø 140	450	80	-	-	-	V-140	B	1 5/8" ODS	0,7				
OS-1 5/8s	Ø 165	470	102	-	-	-	V-165	B	1 5/8" ODS	0,9				
OS-2 1/8	Ø 165	460	102	-	-	-	V-165	B	2 1/8" ODS	0,9				
OS-2 1/8s	Ø 219	470	122	-	-	-	V-219	B	2 1/8" ODS	0,9				
OS/F-5/8	Ø 114	321,5	60	Ø 150	10	13	V-85	C	5/8" ODS	0,5	21 Bar	33 Bar	Min. -10°C Max.+120°C	CAT I A1
OS/F-3/4	Ø 114	386,5	60	Ø 150	10	13	V-85	C	3/4" ODS	0,5				
OS/F-7/8	Ø 114	391,5	60	Ø 150	10	13	V-85	C	7/8" ODS	0,5				
OS/F-1 1/8	Ø 114	391,5	60	Ø 150	10	13	V-85	C	1 1/8" ODS	0,5				
OS/F-1 3/8	Ø 140	461	80	Ø 170	13	18	V-140	C	1 3/8" ODS	0,7				
OS/F-1 5/8	Ø 140	456	80	Ø 170	13	18	V-140	C	1 5/8" ODS	0,7				
OS/F-2 1/8	Ø 165	464	102	Ø 210	15	20	V-165	C	2 1/8" ODS	0,9				

Model	Refrigerant Capacity [kW]								Maximum Discharge Volume (m3/h)
	R404A / 507		R404A / 507		R404A / 507		R 22		
	Evaporating Temperature [°C]								
	-20	+5	-40	+5	-40	+5	-40	+5	
OS-1/2	7,52	9,76	7,73	9,12	12,70	14,26	8,09	9,15	3,2
OS-5/8	16,78	21,78	17,25	20,35	28,36	31,82	18,06	20,42	7,1
OS-3/4	21,75	28,23	22,36	26,37	36,75	41,24	23,41	26,47	9,2
OS-7/8	23,03	29,88	23,67	27,92	38,91	43,66	24,79	28,02	9,8
OS-1 1/8	29,91	38,81	30,74	36,26	50,53	56,71	32,19	36,39	12,7
OS-1 3/8	44,68	57,98	45,92	54,17	75,49	84,72	48,09	54,36	19,0
OS-1 5/8	51,06	66,25	52,47	61,90	86,26	96,81	54,95	62,12	21,7
OS-1 5/8s	68,08	88,34	69,96	82,54	115,01	129,08	73,27	82,83	28,9
OS-2 1/8	97,01	125,88	99,70	117,62	163,90	183,95	104,42	118,03	41,2
OS-2 1/8s	155,22	201,42	159,53	188,19	262,24	294,32	167,06	188,86	65,9
OS/F-5/8	16,78	21,78	17,25	20,35	28,36	31,82	18,06	20,42	7,1
OS/F-3/4	21,75	28,23	22,36	26,37	36,75	41,24	23,41	26,47	9,2
OS/F-7/8	23,03	29,88	23,67	27,92	38,91	43,66	24,79	28,02	9,8
OS/F-1 1/8	29,91	38,81	30,74	36,26	50,53	56,71	32,19	36,39	12,7
OS/F-1 3/8	44,68	57,98	45,92	54,17	75,49	84,72	48,09	54,36	19,0
OS/F-1 5/8	51,06	66,25	52,47	61,90	86,26	96,81	54,95	62,12	21,7
OS/F-2 1/8	97,01	125,88	99,70	117,62	163,90	183,95	104,42	118,03	41,2





General Definition of the Product;

- * Helical type oil separators with tank can be used in various applications.
- * Multi-compressor units are among widely used applications.
- * Helical type oil separators with tank are designed for high-pressure oil management systems.
- * These products are especially designed for scroll and piston type compressors.
- * Not recommended for screw or rotary compressors.
- * Standard product series are designed for usage with relevant oils and HFC cooling substances.
- * Spiral (helix) system and stainless filter system in the product are more effective in separating oil than standard oil separators.
- * The product provides 99% output in case of selecting model suitable for the system.
- * Gas/oil mixture is moved along spiral path by centrifugal force, and oil particles revolve on surface of perimeter and collide with layer.
- * Separated oil is stocked in a tank placed in bottom layer together with directing particles within the system. Flow of oil in desired direction can be ensured using 3/8 rotolock valve on bottom base.
- * No buoy system is available in the product.
- * 3/8" Rotalock Valve is installed at tank output in standard products.
- * 2 Sight Glasses are available in standard products.
- * We strongly recommend using Liquid Level Sensor with products.

- Color [RAL] 5009

Ürünün Genel Tanımı;

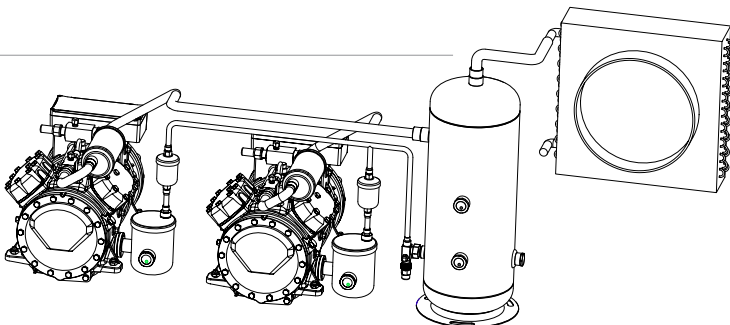
- * Rezervuarlı Helisel Tip Yağ Ayırıcılar çeşitli uygulamalarda kullanılabilir.
- * Çok kompresörlü üniteler yaygın uygulamalar arasındadır.
- * Rezervuarlı helisel tip yağ ayırıcılar yüksek basınçlı yağ yönetim sistemleri içindir.
- * Bu ürünler, özellikle skrol ve pistonlu tip kompresörler için tasarlanmıştır.
- * Vidalı veya döner kanatlı kompresörler için tavsiye edilmez.
- * Standart ürün serisi, ilgili yağlarla birlikte HFC Soğutma maddeleriyle kullanım için tasarlanmıştır.
- * Ürün içerisinde bulunan spiral (helozen) sistem ve paslanmaz filtre sistemi yağın ayrılmasında standart yağ ayırıcılara oranla daha verimlidir.
- * Sisteme uygun model seçildiği takdirde %99 verim alınabilir bir üründür.
- * Gaz/Yağ karışımı merkezkaç kuvvetiyle helisin spiral yolu boyunca hareket ettirilip yağ parçacıklarının çeper yüzeyinde dönmesini ve katmanla çarpışma olmasına neden olur.
- * Ayrılan yağ, sistem içerisinde bulunan yönlendirici parçalar ile birlikte yağın alt katmanda bulunan haznenin içerisinde stoklar, alt taban kısmında bulunan 3/8 rotolock vana ile yağ istenildiği yöne göre akışı sağlanabilir.
- * Ürün içerisinde şamandıra sistemi mevcut değildir.
- * Standard ürünlerde rezervuar çıkışında 3/8" Rotalock vana bulunmaktadır.
- * Standard ürünlerde 2 adet Gözetleme camı bulunmaktadır.
- * Ürünlere Yağ Seviye Sensörü kullanılmasını önemle tavsiye etmekteyiz

- Renk [RAL] 5009

Описание;

- * Винтовые маслоотделители со встроенным ресивером могут использоваться в различных установках.
- * Среди наиболее распространенных мест применения - многокомпрессорные холодильные установки.
- * Винтовые маслоотделители с ресивером разработаны для систем маслообеспечения с высоким давлением.
- * Данные продукты разработаны специально для поршневых и спиральных компрессоров.
- * Не рекомендуется применять в винтовых и ротационных компрессорах.
- * Серии стандартных продуктов разработаны для применения с соответствующими маслами и хладагентами гидрофторуглеродного типа.
- * Спиральная система и нержавеющая фильтровальная система делают это устройство гораздо эффективнее стандартных маслоотделителей.
- * При соответствии модели системным требованиям маслоотделитель дает результат 99%.
- * Смесь газа и масла движется по спиральной траектории за счет центробежной силы, частицы масла соприкасаются со стенкой маслоотделителя, где находится фильтр и происходит фильтрация.
- * Отделенное масло попадает вниз в резервуар для масла, находящийся в нижней части маслоотделителя. Поток масла регулируется вентилем Роталок 3/8 на дне базы.
- * Поплавковая система не входит в стандартную комплектацию.
- * В стандартных продуктах на выходном отверстии ресивера установлен 3/8" вентиль Роталок.
- * Предусмотрено 2 смотровых стекла в стандартной комплектации.
- * Мы настоятельно рекомендуем использовать датчик уровня жидкости для данного продукта.

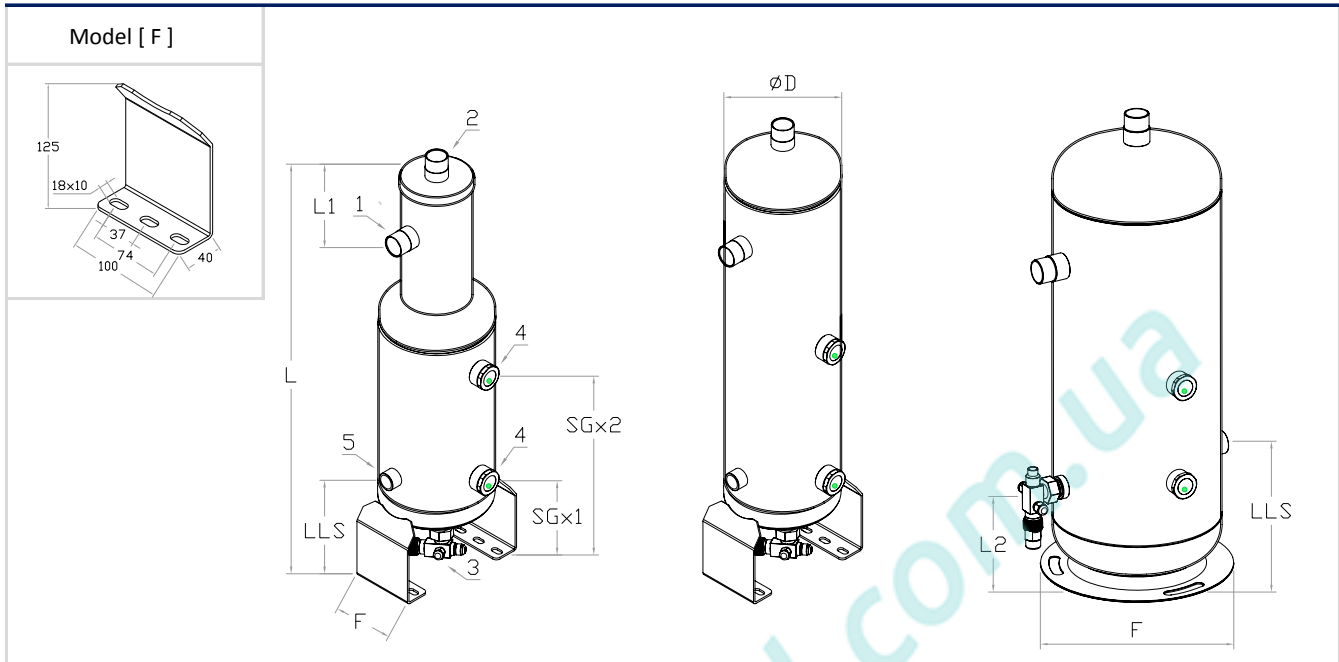
- Цвет [RAL] 5009



HELICAL OIL SEPARATORS & RESERVOIRS

HELİSEL YAĞ AYIRICILAR & DEPOLU

ВИНТОВЫЕ МАСЛОУДЕЛИТЕЛИ С РЕСИВЕРОМ



TYPE	[A]	[B]	[C]
[1] Inlet Connection	[1] Giriş Bağlantısı	[1] Вход	
[2] Outlet Connection	[2] Çıkış Bağlantısı	[2] Выход	
[3] Oil Return [3/8" SAE Rotalock Valve]	[3] Yağ Dönüşü [3/8"SAE Rotalock Vana]	[3] Линия возврата масла [3/8"SAE вентиль Роталок]	
[4] Sight Glass [SW36]	[4] Gözetleme Camı [SW36]	[4] Смотровое стекло [SW36]	
[5] Liquid Level Sensor Connection	[5] Likit Seviye Sensör Bağlantısı	[5] Соединение для датчика уровня жидкости	

Model	Dimensions						Type	Connections Inlet & Outlet	Sight Glass		Oil Capacity	PS	TS	CE PED 97/23/EC
	D [mm]	L [mm]	L1 [mm]	L2 [mm]	LLS [mm]	F [mm]			Type	SGx1 [mm]				
OS/OR-7/8s	Ø 102/165	695	90	-	190	-	A	7/8" ODS	190	180	5,5	33 Bar	Min. -10°C Max.+130°C	CAT II A1
OS/OR-1 1/8s	Ø 102/165	695	90	-	190	-	A	1 1/8" ODS	190	180	5,5			
OS/OR-7/8	Ø 165	750	135	-	190	-	B	7/8" ODS	190	400	7,5			
OS/OR-1 1/8	Ø 165	750	135	-	190	-	B	1 1/8" ODS	190	400	7,5			
OS/OR-1 3/8	Ø 165	750	140	-	190	-	B	1 3/8" ODS	190	400	7,5			
OS/OR-1 5/8	Ø 165	800	145	-	190	-	B	1 5/8" ODS	190	450	7,5			
OS/OR-2 1/8	Ø 165	800	150	-	190	-	B	2 1/8" ODS	190	450	7,5			
OS/OR-2 1/8s	Ø 219	700	200	150	150	V-219	C	2 1/8" ODS	150	300	10			
OS/OR-2 5/8	Ø 273	800	230	170	170	V-273	C	2 5/8" ODS	170	350	15			
OS/OR-3 1/8	Ø 324	800	270	180	180	V-324	C	3 1/8" ODS	180	300	17			

Model	Capacity In kW Of Refrigeration At Nominal Evaporator Temperature						Maximum Discharge Volume (m ³ /h)
	R404A / 507		R22		R407C		
	-40° C	5° C	-40° C	5° C	-40° C	5° C	
OS/OR-7/8s	23,0	29,9	N/A	N/A	N/A	N/A	9,8
OS/OR-1 1/8s	27,2	35,3	N/A	N/A	N/A	N/A	11,5
OS/OR-7/8	29,5	38,5	N/A	N/A	N/A	N/A	12,6
OS/OR-1 1/8	38,0	50,0	N/A	N/A	N/A	N/A	16,2
OS/OR-1 3/8	41,0	50,0	N/A	N/A	N/A	N/A	22,5
OS/OR-1 5/8	51,5	65,5	N/A	N/A	N/A	N/A	24,1
OS/OR-2 1/8	81,0	106,0	N/A	N/A	N/A	N/A	37,4
OS/OR-2 1/8s	110,0	141,0	N/A	N/A	N/A	N/A	48,5
OS/OR-2 5/8	222,0	288,0	N/A	N/A	N/A	N/A	100,0
OS/OR-3 1/8	348,5	453,0	N/A	N/A	N/A	N/A	157,0

All data is for a 38° C condensing temperature, 18° C suction temperature and a connection size the same as the compressor discharge valve





General Definition of the Product;

- * Helical oil separators are designed for correct separation of oil in discharge gas and ensure recycling of oil into compressor in the most effective way. The purpose is to maintain carter's oil level, minimize possible excessive oil circulation, and increase the cooling system's efficiency.
- * Helical type oil separators have more effective oil separation capacity compared to conventional oil separators.
- * Helical type oil separators can be used in various systems and multiple compressors,
- * These oil separators are designed for low-pressure systems running with scroll and piston compressors,
- * They must not be used for screw and rotary compressors.
- * Helical oil separators are products with precise buoy systems, and they undergo very elaborate production process.
- * All active parts working in buoy system are fully made of stainless steel material.
- * Buoy system is protected against high pressure and circulation formed within the system.
- * Any contamination can be easily caught by magnet in buoy part at oil output point, and thus it is ensured that valve operates in cleaner media.
- * Inner surface of oil separator is wound by stainless filter, and thus heavy oil particles collide with filters along spiral path, and separated from discharge gas.
- Color [RAL] 5009

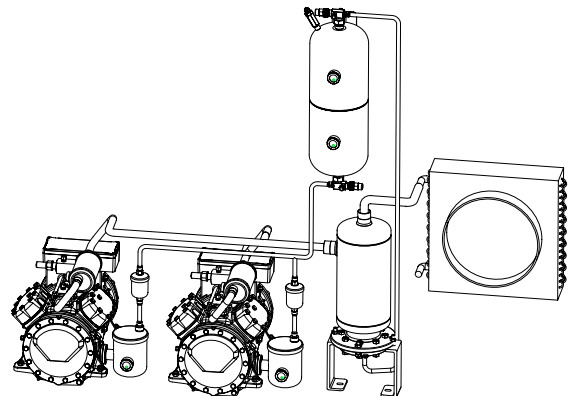


Ürünün Genel Tanımı;

- * Helisel Yağ Ayırıcıların görevi, deşarj gazındaki yağı doğru bir şekilde ayırmak ve en etkili şekilde yağın kompresöre geri dönüşünü sağlamaktır. Amaç, karter yağ düzeyini korumak ve oluşabilecek aşırı yağ sirkülasyonu minimuma indirerek sistemin verimini artırmaktır.
- * Helisel tip yağ ayırıcılar geleneksel tip yağ ayırıcılara oranla daha verimli bir yağ ayırma kapasitesine sahiptir.
- * Helisel tip yağ ayırıcılar çok çeşitli sistemlerde ve çoklu kompresörlerde kullanılabilir,
- * Bu yağ ayırıcılar düşük basınçlı sistemler, skrol ve pistonlu kompresörler için tasarlanmıştır,
- * Vidalı ve döner kanatlı kompresörler için kullanılmamalıdır.
- * Helisel Yağ ayırıcılar şamandıra sistemli bir üründür ve oldukça hassas bir üretim sürecinden geçmektedir.
- * Şamandıra sisteminde çalışan tüm aktif ürünler tamamen paslanmaz malzemeden kullanılmaktadır.
- * Şamandıra sistemi ürün içerisinde oluşacak basınç ve sirkülasyona karşı korunmaktadır.
- * Yağ çıkış noktasında şamandıra kısmında bulunan mıknatıs ile oluşabilecek her türlü kirlilikler mıknatıs sayesinde kolayca yakalanmakta ve vananın daha temiz bir ortamda çalışmasına zemin hazırlanmaktadır.
- * Yağ ayırıcının iç yüzeyi paslanmaz filtre ile sarılmıştır, böylelikle ağır yağ parçacıkları spiral yolu boyunca filtreler ile çarpışır ve drenaj gazından ayrılır ilerlemesi sağlanır.
- Renk [RAL] 5009

Описание;

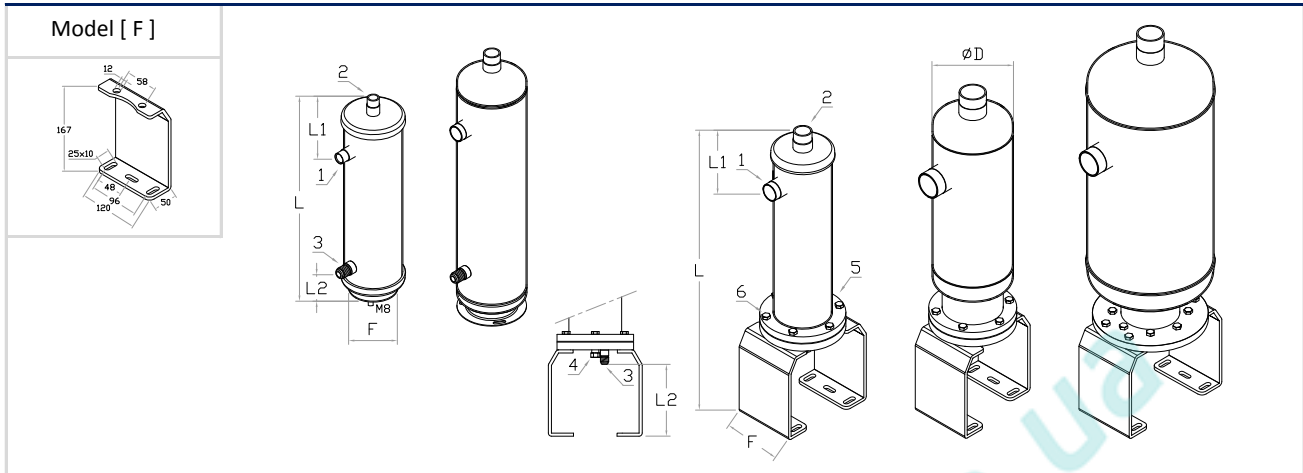
- * Винтовые маслоотделители разработаны для отделения масла из газа и обеспечения постоянного и надлежащего возврата масла для его повторной циркуляции в компрессоре. Цель - сохранить уровень масла в картере, минимизировать возможную чрезмерную циркуляцию масла и увеличить производительность системы.
- * Винтовые маслоотделители более эффективны, чем маслоотделители стандартного типа.
- * Винтовые маслоотделители со встроенным ресивером могут использоваться в различных установках.
- * Данные маслоотделители разработаны для систем с низким давлением, спиральных и поршневых компрессоров.
- * Данные маслоотделители не следует применять в винтовых и ротационных компрессорах.
- * Внутри винтового маслоотделителя имеется поплавковая система, прошедшая тщательный и аккуратный процесс изготовления.
- * Все активные детали в поплавковой системе изготовлены из нержавеющей стали.
- * Поплавковая система защищена от давления и потоков, формирующихся внутри сосуда.
- * Любое загрязнение может быть легко очищено с помощью магнита в поплавковой части около выходного соединения.
- * Внутренняя поверхность стенки маслоотделителя покрыта нержавеющей фильтром, благодаря чему частицы масла, движущиеся по спирали, отделяются от нагнетаемого газа.
- Цвет [RAL] 5009



HELICAL OIL SEPARATORS & FLANGE

HELİSEL YAĞ AYIRICILAR & FLANŞLI

ВИНТОВЫЕ ФЛАНЦЕВЫЕ МАСЛОУДЕЛИТЕЛИ



TYPE	[A]	[B]	[C]	[D]	[E]
[1] Inlet Connection [2] Outlet Connection [3] Oil Return Connection [3/8"SAE] [4] Service Union [Plug] [5] Flange System [6] Screw [M10]	[1] Giriş Bağlantısı [2] Çıkış Bağlantısı [3] Yağ Dönüş Bağlantısı [3/8" SAE] [4] Servis Unyonu (Kor Tapa) [5] Flanş Sistemi [6] Civata (M10)	[1] Вход [2] Выход [3] Соединение для линии возврата масла [3/8" SAE] [4] Сервисный штуцер + заглушка [5] Фланцевая система [6] Болт (M10)			

Model	Dimensions							Type	Connections Inlet & Outlet	Pre Charge qty. [1]	PS	TS	CE PED 97/23/EC
	D [mm]	L [mm]	L1 [mm]	L2 [mm]	Flange [mm]	F [mm]	Screw						
OS/H-5/8	Ø 102	400	85	71	-	V-85	M10	A	5/8 ODS	0,5	33 Bar	Min.-10°C Max.+130°C	CAT I
OS/H-7/8	Ø 102	450	90	71	-	V-85	M10	A	7/8 ODS	0,5			CAT I
OS/H-1 1/8	Ø 102	500	90	71	-	V-85	M10	A	1 1/8 ODS	0,5			CAT I
OS/H-1 3/8	Ø 140	460	140	100	-	V-165	-	B	1 3/8 ODS	1			CAT I
OS/H-1 5/8	Ø 140	515	145	100	-	V-165	-	B	1 5/8 ODS	1			CAT I
OS/H-2 1/8	Ø 140	520	150	100	-	V-165	-	B	2 1/8 ODS	1			CAT I
OSHF-5/8	Ø 102	515	85	115	Ø 150*150	-	8 Pcs.x M10	C	7/8 ODS	0,7	33 Bar	Min.-10°C Max.+130°C	CAT I
OSHF-7/8	Ø 102	575	90	115	Ø 150*150	-	8 Pcs.x M10	C	5/8 ODS	0,7			CAT I
OS/HF-1 1/8	Ø 102	575	90	115	Ø 150*150	-	8 Pcs. x M10	C	1 1/8 ODS	0,7			CAT I
OS/HF-1 3/8	Ø 140	625	140	115	Ø 150*150	-	8 Pcs. x M10	D	1 3/8 ODS	0,9			CAT I
OS/HF-1 5/8	Ø 140	690	145	115	Ø 150*150	-	8 Pcs. x M10	D	1 5/8 ODS	0,9			CAT I
OS/HF-2 1/8	Ø 140	695	150	115	Ø 150*150	-	8 Pcs. x M10	D	2 1/8 ODS	0,9			CAT I
OS/HF-1 5/8s	Ø 219	675	195	115	Ø 200*150	-	11 Pcs. x M10	E	1 5/8 ODS	1,1			CAT III
OS/HF-2 1/8s	Ø 219	680	200	115	Ø 200*150	-	11 Pcs. x M10	E	2 1/8 ODS	1,1			CAT III
OS/HF-2 5/8	Ø 273	795	230	115	Ø 200*150	-	11 Pcs. x M10	E	2 5/8 ODS	1,1			CAT III
OS/HF-3 1/8	Ø 324	870	280	115	Ø 200*150	-	11 Pcs. x M10	E	3 1/8 ODS	1,1			CAT IV

Model	Capacity in kW refrigeration at nominal evaporator temperature						Max. Discharge volume (m37hr)
	R404A/507		R22		R410A		
	-40°C	5°C	-40°C	5°C	-40°C	5°C	
OS/H-5/8	15,11	19,60	16,26	18,38	25,52	28,64	6,4
OS/H-7/8	26,32	34,15	28,33	32,02	44,46	49,90	11,2
OS/H-1 1/8	29,91	38,81	32,19	36,39	50,53	56,71	12,7
OS/H-1 3/8	44,68	57,98	48,09	54,36	75,49	84,72	19,0
OS/H-1 5/8	51,06	66,25	54,95	62,12	86,26	96,81	21,7
OS/H-2 1/8	67,91	88,12	73,09	82,62	114,73	128,76	28,8
OSHF-5/8	15,11	19,60	16,26	18,38	25,52	28,64	6,4
OSHF-7/8	26,32	34,15	28,33	32,02	44,46	49,90	11,2
OS/HF-1 1/8	29,91	38,81	32,19	36,39	50,53	56,71	12,7
OS/HF-1 3/8	44,68	57,98	48,09	54,36	75,49	84,72	19,0
OS/HF-1 5/8	51,06	66,25	54,95	62,12	86,26	96,81	21,7
OS/HF-2 1/8	67,91	88,12	73,09	82,62	114,73	128,76	28,8
OS/HF-1 5/8s	79,42	103,06	85,48	96,63	134,18	150,59	33,7
OS/HF-2 1/8s	106,71	138,47	114,86	129,84	180,29	202,34	45,3
OS/HF-2 5/8	236,86	307,35	254,93	288,19	400,17	449,11	100,5
OS/HF-3 1/8	335,68	435,59	361,30	408,43	567,13	636,49	142,4



General Definition of the Product;

- * Screw-type oil separators are specially designed for screw compressors.
- * These oil separators are suitable for all HFC-coolers and cooling circuits with R22 application.
- * Solder connection is used for inlet and outlet (Solder/Solder, S/S)
- * 7/8" Rotalock Valve is installed at tank output in standard products.
- * 2 Sight Glasses are available in standard products.
- * We strongly recommend using Safety Valve in products.
- * We strongly recommend using Liquid Level Sensor with products.
- * Connection parts for oil heaters and oil thermostat are available in standard products. Details are given in specification chart.

Ürünün Genel Tanımı;

- * Vidalı tip yağ ayırıcılar, vidalı kompresörler için özel tasarlanmıştır.
- * Bu yağ ayırıcılar tüm HFC-Soğutucuları ve R22 uygulamalı soğutucu devreler için uygundur.
- * Standard ürünlerde ODS kaynak bağlantısı kullanılmaktadır.
- * Standard ürünlerde rezervuar çıkışında 7/8" Rotalock vana bulunmaktadır.
- * Standard ürünlerde 2 adet Gözetleme camı bulunmaktadır.
- * Ürünlerde Emniyet Ventili kullanılmasını önemle tavsiye etmekteyiz
- * Ürünlerde Yağ Seviye Sensörü kullanılmasını önemle tavsiye etmekteyiz
- * Standard ürünlerde Yağ Isıtıcıları ve Yağ Termostatı için bağlantı elemanları bulunmaktadır. Detaylı bilgiyi teknik tabloda görebilirsiniz.

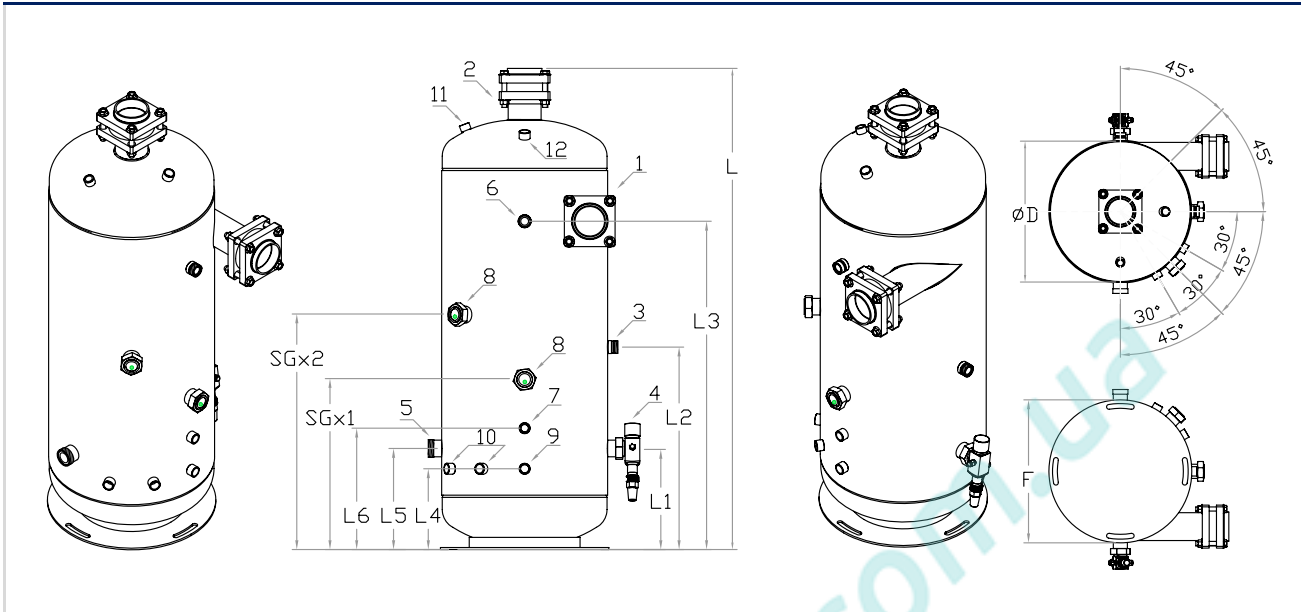
Описание;

- * Винтовые маслоотделители разработаны специально для винтовых компрессоров.
- * Данные маслоотделители подходят для всех хладагентов гидрофторуглеродного типа и холодильных систем с применением R22
- * На входе и выходе предложены паяные соединения (Solder/Solder, S/S).
- * В стандартных продуктах установлен вентиль Роталок 7/8" на выходе масла.
- * В стандартную комплектацию входят также 2 смотровых стекла.
- * Мы настоятельно рекомендуем использовать предохранительный вентиль.
- * Мы также настоятельно рекомендуем использовать датчик уровня жидкости.
- * В стандартных продуктах предусмотрены соединения для ТЭНов и термостата. Подробнее в таблице.

OIL SEPARATORS FOR SCREW COMPRESSORS

YAĞ AYIRCILAR VİDALI KOMPRESÖRLER İÇİN

МАСЛОУДЕЛИТЕЛИ ДЛЯ ВИНТОВЫХ КОМПРЕССОРОВ



Model		OS/D-180x2	OS/D-400x2	OS/D-900x2	OS/D-1300x2
COMPRESSOR SUCTION VOLUME - KOMPRESÖR EMİŞ HACMİ - ОБЪЕМ ВПУСКА КОМПРЕССОРА					
Air Conditioning	m ³ /h	270	490	940	1320
Cooling and Low Temperature	m ³ /h	300	600	1320	1600
NOMINAL DATA - NOMİNAL BİLGİ - НОМИНАЛЬНЫЕ ДАННЫЕ					
Total Volume	dm ³	40	120	220	330
Oil Volume	dm ³	19	50	90	130
Max. Compressor	N.	2	3	6	6
DIMENSIONS - ÖLÇÜLER - РАЗМЕРЫ					
D	mm	Ø 324	Ø 406	Ø 500	Ø 600
L	mm	835	1180	1620	2020
L1	mm	240	250	350	370
L2	mm	390	500	620	650
L3	mm	550	810	1170	1470
L4	mm	170	200	250	280
L5	mm	240	250	350	370
L6	mm	260	300	350	370
SGx1	mm	300	420	500	560
SGx2	mm	400	580	750	920
F	mm	V-324	V-406	V-500	V-600
CONNECTIONS - BAĞLANTILAR - СОЕДИНЕНИЯ					
1	Refrigeration Inlet Connection	ODS 54	OD 80	OD 92	OD 114
2	Refrigeration outlet Connection	ODS 54	OD 80	OD 92	OD 114
3	Oil Inlet Connection	1 1/4" Rot. Connecton & Plug			
4	Oil Outlet Connection	7/8" Rot. Valve	1 3/8" Rot. Valve	1 5/8" Rot. Valve	2 1/8" Rot. Valve
5	Parallel Compressor Oil Outlet Connection	1 1/4" Rtlk & Plug	1 3/4" Rtlk & Plug	2 1/4" Rtlk & Plug	2 1/4" Rtlk & Plug
6	Service Valve Connection	1 1/4" 12 UNF & Plug			
7	Oil Level Sensor Conn.	M20x1.5 (For LLS-01)			
8	Sight Glasses	SG-1 3/4"	SG-1 3/4"	SG-DN80	SG-DN80
9	Thermostat	1/2"NPTF & Plug			
10	Oil Heaters	2x 1/2"NPTF & Plug	2x 1/2"NPTF & Plug	3x 1/2"NPTF & Plug	4x 1/2"NPTF & Plug
11	Service Valve Connection	3/8" NPT Connection & Plug			
12	Safety Valve Connection	1/2" NPT Connection & Plug			
CERTIFICATES - SERTİFİKALAR - СЕРТИФИКАТЫ					
CATEGORY	97/23/EC	[B + C1] III	[B + D] IV	[B + D] IV	[B + D] IV
Refrigerant Type = HFC, HCFC, NH3					
TECHNICAL DATA		TEKNİK BİLGİ		ТЕХНИЧЕСКИЕ ДАННЫЕ	
Working Pressure [PS]		Çalışma Basıncı [PS]		Рабочее давление	: 33 Bar
Test Pressure [PT]		Test Basıncı [PT]		Давление при испытании	: 48 Bar
Allowable Temperature [TS]		İzin Verilen Sıcaklık [TS]		Допустимая температура	: Min.- 10°C / Max.+120°C
Color [RAL]		Renk [RAL]		Цвет, RAL	: 5009
General Tolerans [mm]		Genel Tolerans [mm]		Допустимая погрешности	: ± 6

ROTALOCK VALVES - ROTALOCK VANALAR - ВЕНТИЛИ РОТАЛОК

Model	Body [mm]	Connections		
		Service Connection	Rotalock Connection	Inlet Connection
RV-1/4	20	2 pcs. x 1/4" SAE	1"	1/4" ODS
RV-3/8				3/8" ODS
RV-3/8s				3/8" SAE
RV-1/2				1/2" ODS
RV-1/2s				1/2" SAE
RV-5/8				5/8" ODS
RV-5/8s				5/8" SAE
RV-3/4				22
RV-7/8	7/8" ODS			
RV-1 1/8	1 1/8" ODS			
RV-1 3/8	30	1 3/4"	1 3/8" ODS	
RV-1 5/8x			1 5/8" ODS	
RV-1 5/8	50	2 1/4"	1 5/8" ODS	
RV-2 1/8			2 1/8" ODS	
RV/A-1	20		1"	1" Rot.
RV/A-114	30		1 1/4"	1 1/4" Rot.
RV/A-134	50		1 3/4"	1 3/4" Rot.
RV/A-214	50		2 1/4"	2 1/4" Rot.



CAST IRON STOP VALVES - DÖKME DEMİR STOP VANALARI - ЧУГУННЫЙ ЗАПОРНЫЙ ВЕНТИЛЬ

Model	Dimensions		Connections	
	L [mm]		Service Connection	Inlet Connection
CV-54	292		1/4" NPT	2 1/8" ODS
CV-65	292			2 5/8" ODS
CV-65	292			2 5/8" ODS
CV-80	380			3 1/8" ODS
CV-92	380			3 5/8" ODS
CV-102	412			4" ODS



ROTALOCK PIPES - ROTALOCK BORULAR - ПЕРЕХОДНИКИ

Model	Body [mm]	Connections	
		Rotalock Connection	Inlet Connection
RP-1/2	20	1"	1/2" ODS
RP-5/8			5/8" ODS
RP-3/4	22	1 1/4"	3/4" ODS
RP-7/8			7/8" ODS
RP-1 1/8			1 1/8" ODS
RP-1 3/8	30	1 3/4"	1 3/8" ODS
RP-1 5/8			1 5/8" ODS
RP-1 5/8	50	2 1/4"	1 5/8" ODS
RP-2 1/8			2 1/8" ODS



FLANGE CONNECTIONS - FLANŞ BAĞLANTILARI - ФЛАНЦЕВЫЕ СОЕДИНЕНИЯ

Model	L [mm]	Connections	
		Flange & Screw	Inlet Connection
FC-54	120	Square - 4xScrew - M12	2 1/8" ODS
FC-66	140	Square - 4xScrew - M12	2 5/8" ODS
FC-76	170	Square - 4xScrew - M12	3" ODS
FC-80	170	Square - 4xScrew - M12	3 1/8" ODS
FC-92	170	Circular - 8xScrew - M16	3 5/8" ODS
FC-102	250	Circular - 8xScrew - M20	4" ODS
FC-114	250	Circular - 8xScrew - M20	4 1/2" ODS



OIL HEATER - YAĞ ISITICI - МАСЛОНАГРЕВАТЕЛЬ

Model	L [mm]	Connections
OH-01	150	1/2"NPT



OIL THERMOSTAT - YAĞ TERMOSTATI - МАСЛЯНЫЙ ТЕРМОСТАТ

Model	L [mm]	Connections
OH/A-01	175	1/2"NPT



SAFETY VALVES - EMNİYET VENTİLLERİ - ПРЕДОХРАНИТЕЛЬНЫЕ КЛАПАНЫ

Model	Working Pressure	Connections	
		NPT Connection	SAE Connection
3060/23C	28 Bar & 32 Bar	1/4" NPT	3/8" SAE
3060/24C	28 Bar & 32 Bar	1/4" NPT	1/2" SAE
3060/33C	28 Bar & 32 Bar	3/8" NPT	3/8" SAE
3060/34C	28 Bar & 32 Bar	3/8" NPT	1/2" SAE
3060/45C	28 Bar & 32 Bar	1/2" NPT	5/8" SAE

SAFETY VALVES - EMNİYET VENTİLLERİ - ПРЕДОХРАНИТЕЛЬНЫЕ КЛАПАНЫ

Model	Working Pressure	Connections	
		NPT Connection	SAE Connection
3030/44C	28 Bar & 32 Bar	1/2" NPT	3/4" G

CHANGEOVER DEVICES FOR SAFETY VALVES - ÇİFT YOLLU EMNİYET VENTİL BAĞLANTISI
ПЕРЕКЛЮЧАТЕЛЬ ДЛЯ ПРЕДОХРАНИТЕЛЬНОГО КЛАПАНА

Model	Designed For Valve	Connections	
		Conn. For The Tank	Conn. For The Safety Valve
3032/44	3060/45C	1/2" NPT	1/2" NPT



SAFETY VALVES
* Used to discharge excessive pressure formed in the system.
* We strongly recommend using them especially in products of pressure vessel.

EMNİYET VENTİLLERİ;
* Sistemde oluşan aşırı basıncın tahliye edilmesinde kullanılır.
* Kullanımını özellikle basınçlı kap ürünlerde önemle tavsiye etmekteyiz.

ПРЕДОХРАНИТЕЛЬНЫЕ КЛАПАНЫ;
* Используются для снижения давления в системе при его превышении.
* Мы настоятельно рекомендуем использовать их, особенно в сосудах высокого давления

CHECK VALVE - KONTOL VANASI - КОНТРОЛЬНЫЕ ВЕНТИЛИ

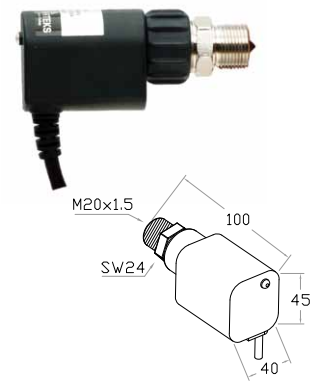
Model	Pressure Setting (barg)	Connections	
		Inlet	Outlet
S-9104	0,35 Fixed	3/8" SAE Flare Female	3/8" SAE Flare Male
S-9104H	1,4 Fixed		
S-9104XH	2,4 Fixed		



LIQUID & OIL LEVEL SENSOR - LİKİT & YAĞ SEVİYE SENSÖRLERİ - ДАТЧИКИ УРОВНЯ ЖИДКОСТИ / МАСЛА

Electrical Specification LLS-01	
Operating Power,	AC 50/60Hz 230V
Motor Power Sense Line Voltage	AC 50/60Hz 230V
Ambient Temperature Range	- 30°C ...+ 85°C
Maximum temperature at prism	+ 120°C
Delay on power on	1 second
Delay until relay off from detection of liquid loss	3 second
Relay rating data	5A/250V AC
Connection Cable 5 x 0.5mm ² ,	length=1 meter, color coded
Mechanical Specification	
Steel Housing Material (prism and electronic unit holder)	9SMn28
Prism Material	Fused Glass
Test Pressure	100 bar
Unit Mounting	M20 x 1.5
Weight of steel housing	appr. 80g
Weight of electronic module	appr. 80g
Protection Class	IP54

LLS-01

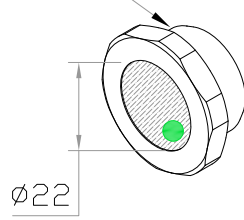


LIQUID & OIL LEVEL SENSORS
* Used to observe level and amount of liquid in a product.
* We strongly recommend using the product especially in products with volume of over 50 l.

LİKİT & YAĞ SEVİYE SENSÖRLERİ;
* Ürün içerisinde bulunan sıvının seviyesini, miktarını görmek amacıyla kullanılmaktadır.
* Ürünün özellikle 50 lt üstü hacme sahip ürünlerde kullanımını önemle tavsiye etmekteyiz.

ДАТЧИКИ УРОВНЯ ЖИДКОСТИ & МАСЛА;
* Используется для контроля уровня и количества жидкости в устройстве.
* Настоятельно рекомендуем к использованию, особенно в сосудах с объемом более 50 л.

1.1/8" - 18UNEF



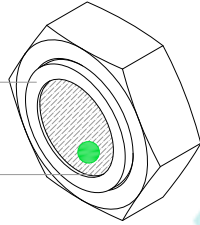
Ø22

SW36



SG-2.1/4_Ø38

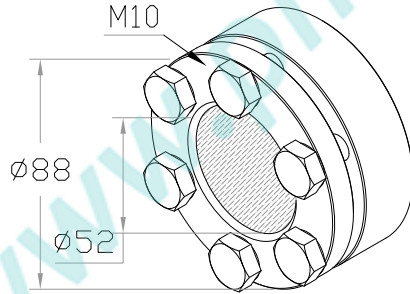
SG-1.3/4_Ø27



SG-134
SG-214



M10



Ø88

Ø52

SG-80



SIGHT GLASSES ;

- * Used to control level of liquid and oil.
- * SW36, SG-1 3/4" and SG-2 1/4" sight glasses have a ball inside them in order to make it easier to see oil/liquid level.
- * There is no ball in model DN80.
- * Sight glasses provided in standard products may be changed with any model of sight glasses that you wish.

GÖZETLEME CAMLARI ;

- * Likit ve Yağ seviyelerini kontrol amaçlı kullanılmaktadırlar.
- * SW36, SG-1 3/4" ve SG-2 1/4" Gözetleme camları içerisinde yağ/likit seviyesini daha rahat görebilmeniz için top bulunmaktadır.
- * DN80 modelinde top yoktur.
- * Standart ürünlerimizde belirttiğimiz olduğumuz gözetleme camlarını istediğiniz her model gözetleme camı ile değişiklik yapabilirsiniz.

СМОТРОВЫЕ СТЕКЛА;

- * Используются для контроля уровня жидкости и масла.
- * В смотровых стеклах SW36, SG-1 3/4" и SG-2 1/4" находится специальный шарик для более наглядного определения уровня масла/жидкости.
- * В модели DN80 шарик отсутствует.
- * Мы можем заменить указанную модель смотрового стекла на наших стандартных сосудах на необходимую по Вашему желанию.

Parameters

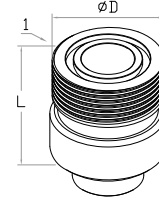
Ts [°C]	-10°C +120°C
Ps [bar]	42 bar
Ts [°C]	-50°C -10°C
Ps [bar]	23 bar
Media r	Refrigerant pursuant to EN 378-1

Products		Model	Connections		
			Flare	Pipe Connection	D (mm)
	SAE Flare Nuts	RA-1/4	1/4" SAE	1/4" ODS	6,5
		RA-3/8-1/4	1/4" SAE	3/8" ODS	6,5
		RA-3/8	3/8" SAE	3/8" ODS	9,7
		RA-1/2	1/2" SAE	1/2" ODS	13
		RA-5/8	5/8" SAE	5/8" ODS	16,2
		RA-3/4	3/4" SAE	3/4" ODS	19,4
	SAE Flare Unions	SU-1/4	1/4" SAE	-	-
		SU-3/8	3/8" SAE	-	-
		SU-1/2	1/2" SAE	-	-
		SU-5/8	5/8" SAE	-	-
		SU-3/4	3/4" SAE	-	-
	ODS&Flare Adapters	UMB-1/4	1/4"	1/4" ODS	-
		UMB-3/8	3/8"	3/8" ODS	-
		UMB-1/2	1/2"	1/2" ODS	-
	SAE Flare TEE	TE-1/4	1/4" SAE	1/4" SAE	1/4" SAE
		TE-3/8	3/8" SAE	3/8" SAE	3/8" SAE
	Male/Female SAE Flare TEE	TTE-1/4	1/4" SAE	1/4" SAE	1/4" SAE
	SAE Subop	S-1011	1/4" SAE	-	-
		S-1012	1/4" SAE	-	-
	SAE Service / NPT Unyon	BAU-1/4	1/4" SAE	1/4" Npt	-
		SSU-1/4	1/4" SAE	1/8" Npt	-



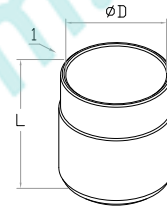
ROTALOCK VALVE'S CONNECTIONS - ROTALOCK VANA BAĞLANTI MAŞONLARI - СОЕДИНЕНИЯ ДЛЯ ВЕНТИЛЯ ROTALOCK

Model	Dimensions		Connection [1]
	D [mm]	L [mm]	
F-34	Ø 19	21	3/4"
F-1	Ø 25	25	1"
F-114	Ø 31,5	25	1 1/4"
F-134	Ø 44,3	33	1 3/4"
F-214	Ø 57	33	2 1/4"



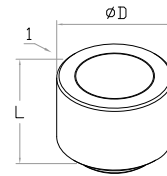
SOLDER CONNECTIONS - KAYNAKLI BAĞLANTI MAŞONLARI - ПАЯНЫЕ СОЕДИНЕНИЯ

Model	Dimensions		Connection [1]
	D [mm]	L [mm]	
S-06	Ø 6,6	30	6 mm
S-09	Ø 9,65	30	9 mm
S-12	Ø 13,2	30	12 mm
S-16	Ø 16,2	30	16 mm
S-19	Ø 19,2	30	19 mm
S-22	Ø 22,2	35	22 mm
S-28	Ø 29	35	28 mm
S-35	Ø 35,3	40	35 mm
S-42	Ø 42,4	45	42 mm
S-54	Ø 54,4	50	54 mm
S-64	Ø 64,5	55	64 mm
S-66	Ø 67,0	55	66 mm
S-76	Ø 77,0	60	76 mm
S-80	Ø 81,0	60	80 mm
S-92	Ø 93	75	90 mm
S-102	Ø 103	75	102 mm
S-105	Ø 105,5	75	105 mm
S-114	Ø 115	100	114 mm



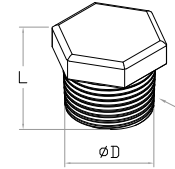
NPTF CONNECTIONS - NPTF BAĞLANTI MAŞONLARI - СОЕДИНЕНИЯ NPTF

Model	Dimensions		Connection [1]
	D [mm]	L [mm]	
N-18	Ø 19	16	1/8" NPTF
N-14	Ø 22	16	1/4" NPTF
N-38	Ø 25	18	3/8" NPTF
N-12	Ø 31	18	1/2" NPTF



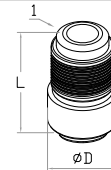
NPT CONNECTIONS - NPT BAĞLANTI MAŞONLARI - СОЕДИНЕНИЯ NPT

Model	Dimensions		Connection [1]
	D [mm]	L [mm]	
F-18	Ø 15	15	1/8" NPT
F-14	Ø 17	15	1/4" NPT
F-38	Ø 22	18	3/8" NPT
F-12	Ø 24	18	1/2" NPT



SAE CONNECTIONS - SAE BAĞLANTI MAŞONLARI - СОЕДИНЕНИЯ SAE

Model	Dimensions		Connection [1]
	D [mm]	L [mm]	
U-14	Ø 11	28	1/4" SAE
U-38	Ø 15,7	28	3/8" SAE
U-12	Ø 21,7	33	1/2" SAE
U-58	Ø 22,7	33	5/8" SAE



CONNECTION PARTS

- * Connection parts are fully produced in our plant by CNC machines.
- * All raw materials are certified.
- * Special connection parts are available.

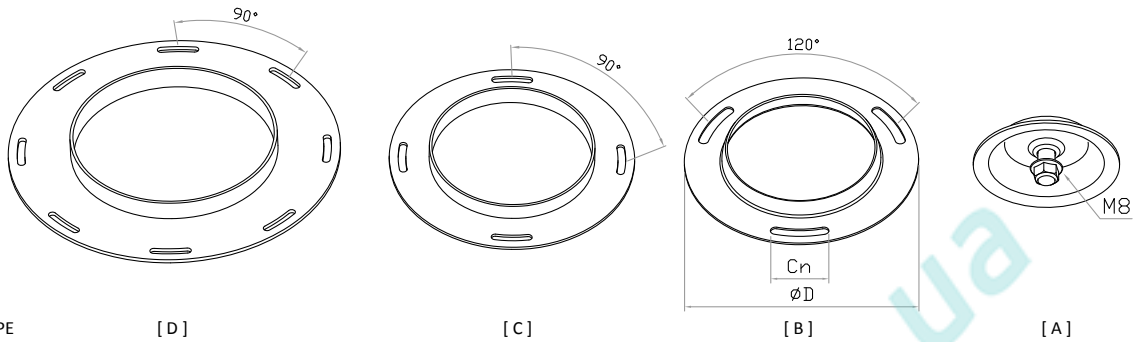
BAĞLANTI MAŞONLARI

- * Bağlantı aparatların tamamı fabrikamızda CNC makineler ile üretilmektedir.
- * Hammaddelerin tamamı sertifikalı ürünlerdir.
- * Özel bağlantı elemanları yapılmaktadır.

СОЕДИНЕНИЯ

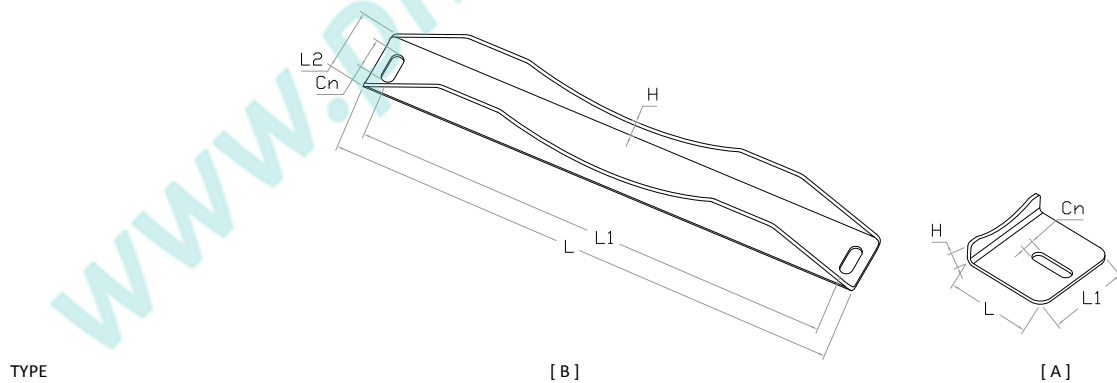
- * Соединительные части изготавливаются на нашей фабрике при помощи машин CNC.
- * Все используемые материалы сертифицированы.
- * Мы также производим нестандартные соединительные части.

FOOT CONNECTIONS - AYAK BAĞLANTISI - ОПОРНОЕ КРЕПЛЕНИЕ



Model	Dimensions			Connections	Type
	D [mm]	D1 [mm]	D2 [mm]	Cn [mm]	
V-85	Ø 85	-	15	M8	A
V-140	Ø 136	111	15	3 x 30*8	B
V-165	Ø 162	142	10	3 x 30*8,5	B
V-180	Ø 187	168	10	3 x 30*13	B
V-219	Ø 205	168	10	3 x 60*13	B
V-273	Ø 247	210	5	3 x 60*13	B
V-324	Ø 320	280	10	3 x 70*13	B
V-406	Ø 415	380	10	4 x 80*15	C
V-450	Ø 480	430	20	4 x 80*15	C
V-500	Ø 550	500	30	4 x 80*15	C
V-600	Ø 650	600	30	8 x 80*15	D

FOOT CONNECTIONS - AYAK BAĞLANTISI - ОПОРНОЕ КРЕПЛЕНИЕ



Model	Diameter					Connection	Type
	D [mm]	L [mm]	L1 [mm]	L2 [mm]	H [mm]	Cn [mm]	
H-75/70	Ø 89, 102	75	-	70	13	10*35	A
H-75/100	Ø 102, 114,	75	-	100	13	10*35	A
H-114	Ø 114	120	-	80	15	10*35	B
H-140	Ø 140	170	145	40	15	10*20	B
H-165	Ø 165	195	170	40	15	10*20	B
H-219	Ø 219	260	235	40	15	10*20	B
H-273	Ø 273	350	325	45	20	10*25	B
H-324	Ø 324	400	375	50	25	10*25	B
H-406	Ø 406	480	440	60	30	14*35	B
H-450	Ø 450	550	510	60	40	14*35	B
H-500	Ø 500	600	560	70	40	14*35	B
H-600	Ø 600	650	560	80	50	14*35	B

Production process

Initial control

- All the raw materials are stocked in our warehouse after initial control.

Production

- About 95 % of our products are produced in our factory by CNC and automatic machines that provides high quality and preciseness.
- Components that we order from other suppliers are thoroughly controlled before they get into production.

Quality control tests (Blasting / Measurement-Eye-Hand / Leak Tests)

First phase - blasting test

(For this test 600 bar machine is used)

- We chose 1-2 vessels out of every serie and perform blasting test.
- All the measurements and changes caused by increasing pressure are registered and controlled.

Second phase - Measurement-Eye-Hand test

- Every product is subjected to Measurement-Eye-Hand test. Defective products are either disposed of depending on the nature of defects or are sent back to production for modification before leak test.

Third phase - leak test

- Leak test is carried out for each product.
- Leak test is conducted using compressed air and water. Products that dont pass this test are sent back to production for modification or disposed of depending on the nature of the defects.

Cleanup

- Both interior and exterior surfaces of the products are phosphatized.

Coating

- All of our products are coated using automatic electrostatic powder coating machine.

Mounting

- After the coating all the connections of the products are cleaned and then plugs and other accessories are mounted.

Labeling and packaging

- All the products are packaged with labels that include serial number and all necessary information.
- Besides service manuals and certificates of conformity are also provided with each product.

Comments

- All the raw materials we use are 100% certificate products.
- We register all the operations.
- Production process conforms to ISO 9001–2008 and CE 97/23/EC directives.

Üretim Akış Şemamız;

Giriş Kontrolü;

- * Hammaddeler giriş kontrolleri tamamlandıktan sonra stok depomuzda alınmaktadır.

Üretim;

- * Ürünlerimizin tamamını %95 oranında kendi fabrikamızda CNC ve Otomatik makinelerimizce yüksek kalite ve hassasiyetle üretmekteyiz.
- * Dışardan temin ettiğimiz her ürün %100 kalite kontrolü tamamlandıktan sonra üretime alınmaktadır.

Test; (Patlatma / Ölçü-Göz-El / Sızdırmazlık testleri)

İlk Aşama; (Patlatma) (Patlatma test makinesi 600 bar'dır)

- * Seri üretimden çıkan ürünler arasında 1–2 ürün seçilmekte ve patlatma testine tabi tutulmaktadır.
- * Ürün üzerindeki bar artışıyla birlikte oluşan şekil değişiklikleri kontrol edilip kayıt altına alınmaktadır,

İkinci Aşama; (Ölçü-Göz-El)

- * Ürünleri ölçü-göz-el testine sokmaktayız, hatalı ürünler sızdırmazlık testine gönderilmeden ürünün hatasına bağlı olarak tadilat için üretime veya imhaya gönderilir.

Üçüncü Aşama; (Sızdırmazlık)

- * Ürünlerin tamamı sızdırmazlık testinden geçirilmektedir,
- * Sızdırmazlık testi basınçlı hava ve su yoluyla yapılmaktadır, sızdırmazlık testinden geçemeyen ürünler, ürünün hatasına bağlı olarak tadilat için üretime veya imhaya gönderilir.

Temizlik;

- * Ürünlerin iç ve dış yüzeyleri fosfatlanmaktadır.

Boyama;

- * Ürünlerimizin tamamı otomatik elektrostatik toz boyama sistemi ile boyanmaktadır.

Montaj;

- * Ürünler boyama sonrası bağlantı ağızları temizlenip tapa ve aksesuar parçaları montajlanmaktadır.

Etiketleme & Paketleme;

- * Ürünlerin tamamı seri numaraları ve gerekli ürün bilgilerini içeren etiketler ile paketlenmektedir.
- * Ürünler ile birlikte kullanım talimatı ve uygunluk beyanı bulunmaktadır.

Not;

- * Kullanmakta olduğumuz ham maddelerin tamamı sertifikalı ürünlerdir.
- * Yapılan tüm işlemler kayıt altına alınmaktadır,
- * Üretim akışımız ISO 9001–2008 ve CE 97/23/EC direktiflerine uygun olarak yürütülmektedir.

Производственный процесс

Контроль сырья

- После прохождения первичного контроля сырьевые материалы поступают на склад.

Производство

- 90% продукции производится на нашей фабрике с помощью автоматических машин и машин ЧПУ под нашим тщательным контролем.
- Компоненты, закупаемые у других фабрик, проходят контроль качества перед тем, как поступить в производство.

Контроль качества (гидравлический тест / ручная проверка / проверка герметичности)

- Первая стадия – гидравлический тест (установка для испытания может подавать давление до 600 бар).
- *Из серии готовой продукции произвольно выбираются несколько экземпляров и подвергаются проверке давлением.
- *В ходе проверки изменения в форме сосуда, появляющиеся с повышением давления, измеряются и записываются.

• Вторая стадия – ручная проверка

- *После первого теста продукты подвергаются другой проверке. Продукты с дефектами либо отправляются в производство для модификации, либо изымаются, уже не подвергаясь тесту на герметичность. (Проверяются все продукты).

• Третья стадия контроля качества – тест на герметичность.

- *В третьей и последней стадии все продукты подвергаются тесту на герметичность.
- *Тест проводится посредством сжатого воздуха и воды. Продукты, не прошедшие тест на герметичность, либо отправляются на коррекцию в производство, либо изымаются в зависимости от природы дефекта.

Очистка

- Внешние и внутренние поверхности сосудов фосфатируются.

Покраска

- Вся наша продукция покрывается электростатическим порошковым красителем.

Монтаж

- После покраски и очистки начинается установка вентиля Роталок, смотровых стекол, предохранительных клапанов и заглушек.

Маркировка и упаковка

- Наша продукция маркируется этикетками, напечатанными автоматическими штрих-код машинами с указанием серийного номера и информации о продуктах.
- В каждой упаковке находится инструкция по монтажу и основная информация о продукте.

Комментарии

- *Все используемое нами сырье сертифицировано.
- *Ведется запись и учет всех произведенных работ.
- *Производственный процесс на нашей фабрике соответствует указаниям директивы ISO 9001–2008 и CE 97/23/EC.

Contract;

* Taking the order, Technical drawing, Production, Packaging, etc... for which our company is responsible, returning or changing the products shall be admitted free of charge.

* If you request to return the products whose defects you are responsible for; 10 % variance shall be applied for our standard products. In case of special products, the percentage shall be decided according to the usability of the product.

* Our products are guaranteed for 3 years from the date of invoice.
* The label of the product should not be damaged (legibility is enough).
* Our company does not take back the products damaged in the course of transportation unless a special contract is made.
* Products that are kept outdoors or under damp conditions shall not be included under conditions of guarantee.

[1] Production;
* Products in our lists are standard.
* Special products are manufactured upon request.
* The return of special custom made products is not admitted.

[2] Delivery;
* Our products are delivered ex works.

[3] Pricing / Payment;
* In standard purchasing, our price list and discount rates about which you are informed shall be applied.
* Special prices shall be applied for group buying.
* Payments shall be determined in accordance with your purchase and contract.

Anlaşma;

• Sipariş alımı, teknik çizim, üretim, paketleme vs. işlemlerden oluşacak sorunların firmamızca kaynaklandığının tespiti durumlarında ürün iadesi veya değişimi bedelsiz olarak kabul edilecektir.

• Tarafınızdan kaynaklı hatalı ürünler için iade talebiniz olduğu takdirde Standart ürünlerimiz olması durumunda %10 işlem farklı uygulanacaktır. Özel üretim olması durumunda, ürünün kullana bilirliliğine göre bir oran belirlenecektir,

• Ürünlerimiz fatura tarihlerinden itibaren 3 yıl garantilidir.
• Ürün etiketinin zarar görmemiş olması gerekmektedir. (okunaklı olması yeterlidir)
• Firmamız nakliyeden dolayı oluşan hataları kabul etmemektedir.
• Rutubetli ve dış ortamda tutulan ürünler garantinin dışında tutulacaktır.

[1] Üretim;
• Listelerimizde yer alan ürünler standart ürünlerdir,
• Talep doğrultusunda özel ürünler yapıla bilinmektedir,
• Özel üretilen ürünlerin iadesi kabul edilemez.

[2] Teslimat;
• Ürünlerimiz fabrika teslimdir, (exwork)

[3] Fiyatlandırma / Ödeme;
• Standart alımlarda fiyat listemiz ve tarafınıza belirtilen iskonto oranları uygulanacaktır.
• Toplu alımlarda özel fiyatlar uygulanacaktır.
• Ödemeler yapmış olduğunuz alımlar ve anlaşmalar doğrultusunda belirlenecektir.

Контракт;

* Размещение заказа, технические чертежи, производство и упаковка, предоставляются нашей компанией бесплатно.

* Если Вы хотите вернуть товар, дефект которого вызван по Вашей вине. На стандартные продукты стоимость уменьшается на 10% Для нестандартных продуктов снижение цены рассчитывается исходя из его пригодности и используемости.

* Мы предоставляем гарантию 3 года от даты инвойса.
* Этикетка на продукте должна быть целой (читаемой).
* Мы не принимаем обратно товары, поврежденные в результате транспортировки, если такие условия не оговорены отдельно.
* Условия гарантии не распространяются на продукты, хранящиеся на открытом воздухе или во влажных условиях.

[1] Производство;
* В каталоге представлены наши стандартные продукты.
* Нестандартные продукты изготавливаются по запросу.
* Нестандартные продукты обратно не принимаются.

[2] Доставка;
* Условие доставки - ex works.

[3] Цены и оплата;
* В стандартных закупках применяются цены из прайс-листа, к которым применяется скидка клиента..
* Для нестандартных и больших заказов цены рассчитываются отдельно.
* Условия оплаты определены в заказе или контракте

PED - CE 97/23/EC

ZERTIFIKAT ◆ CERTIFICATE ◆ 認証証書 ◆ CERTIFICADO ◆ CERTIFICAT



Industrie Service

CERTIFICATE

The Certification Body of
TÜV SÜD Industrie Service GmbH,
a Notified Body of the Pressure Equipment Directive (PED),

certifies that

GUVEN SOGUTMA UNİTELERİ SAN. TİC. LTD. ŞTİ.
Hastane Mahallesi İstanbul Caddesi No: 78/1
Hadımköy/Arnavutköy/İSTANBUL/TURKEY

implemented, operates and maintains a quality
assurance system as described in the Pressure Equipment
Directive (97/23/EC) Annex III, Module D

for the scope of

**manufacturing and selling of vertical and
horizontal liquid receivers, suction accumulators,
oil reservoirs, oil separators, with cooler fluid type
R22-R134-R404A-R407-R507**

acc. to EC Type-Examinations

The audit with the report number TGK 13 B 01166 proves that the quality
assurance system fulfils the PED requirements.

The manufacturer is authorized to provide the pressure equipment
produced within the scope of the assessed quality assurance system with
the following Notified Body number:

CE 0036

Certificate No.: DGR-0036-QS-850-13

valid until June 22nd, 2016

Mannheim, November 26th, 2013

TÜV SÜD Industrie Service GmbH Tel.: +49 621 39 51 15
Dudenstraße 28 Fax: +49 621 39 55 94
68167 Mannheim e-mail:
Germany martina.john@tuev-sued.de

M. John
Martina John

Notified Body No.: 0036
Member of
CONFÉDÉRATION EUROPÉENNE

CEOC

D'ORGANISMES DE CONTROLE

ISO - 9001:2008

TÜV SÜD TÜV SÜD TÜV SÜD TÜV SÜD TÜV SÜD TÜV SÜD TÜV SÜD TÜV SÜD TÜV SÜD TÜV SÜD TÜV SÜD TÜV SÜD TÜV SÜD TÜV SÜD TÜV SÜD TÜV SÜD TÜV SÜD TÜV SÜD TÜV SÜD TÜV SÜD

ZERTIFIKAT ◆ CERTIFICATE ◆ 認証証書 ◆ CERTIFICADO ◆ CERTIFICAT



CERTIFICATE

The Certification Body
of TÜV SÜD/Türkiye
certifies that


GVN
REFRIGERATION COMPONENTS

GÜVEN SOĞUTMA ÜNİTELERİ SAN. VE TİC. LTD. ŞTİ.
HASTANE MAH. HADIMKÖY İSTANBUL CAD. NO:78/1
TR- 34555 / ARNAVUTKÖY - İSTANBUL

has established and applies
a Quality Management System for

**DESIGN, PRODUCTION AND SALES OF INDUSTRIAL REFRIGERATION
UNIT'S COMPONENTS**

An audit was performed, Report No: **14 M 10375**

Proof has been furnished that the requirements according to

TS EN ISO 9001: 2008
are fulfilled

The certificate is valid until **2017-09-02**
if the yearly surveillance audits are performed

Certificate Registration No.: **12 300 0910**
Istanbul, 2014-09-03

For more information
about the certificate
please call us at
0-212-3479810


TÜV SÜD Türkiye
System Certification Department


Kalite Yönetim Sistemi
TS EN ISO/IEC 17021
AB-0007-YS

KOM-ENR-001, Yayın tarihi:29.02.2008,
rev:00, rev tarihi:-

TÜV SÜD / Türkiye • Büyükdere Cad. No:103/A Şarlı İş Merkezi A Blok Kat:5
34394 Mecidiyeköy - Şişli - İstanbul • TÜRKİYE

TUV®

GOST - R

РОССИЙСКАЯ ФЕДЕРАЦИЯ
СЕРТИФИКАТ СООТВЕТСТВИЯ
(обязательная сертификация)

№ C-TR.AB28.B.04123 ТР 1647713
(номер сертификата соответствия) (учетный номер бланка)

ЗАЯВИТЕЛЬ «GUVEN SOGUTMA UNITELERI SAN. VE TIC. LTD. STI.»
(наименование и место-нахождение заявителя) Адрес: Dolapdere Cad. Lalezur Sok. No 734375 Dolapdere Sisli, Istanbul, TURKEY, Турция.
Телефон +90 212 230 2113- 232 41 47, факс +90 212 231 6395- 225 52 96.

ИЗГОТОВИТЕЛЬ «GUVEN SOGUTMA UNITELERI SAN. VE TIC. LTD. STI.»
(наименование и место-нахождение изготовителя продукции) Адрес: Dolapdere Cad. Lalezur Sok. No 734375 Dolapdere Sisli, Istanbul, TURKEY, Турция.
Телефон +90 212 230 2113- 232 41 47, факс +90 212 231 6395- 225 52 96.

ОРГАН ПО СЕРТИФИКАЦИИ продукция ООО "СЕРКОНС", РФ, 115114, г. Москва, ул. Дербеневская, д. 20, стр. 16.
(наименование и местонахождение органа по сертификации, выдавшего сертификат соответствия) Телефон (495) 7821708, факс (495) 7821708. ОГРН: 1077746279665. Аттестат аккредитаций № РОСС RU.0001.11AB28 выдан 09.06.2011 Федеральным агентством по техническому регулированию и метрологии.

ПОДТВЕРЖДАЕТ, ЧТО ПРОДУКЦИЯ Компоненты охладительных систем из черных металлов, серии (см. приложение на 1 листе, бланк № 0484429).
(информация об объекте сертификации, позволяющая идентифицировать объект) Серийный выпуск.

СООТВЕТСТВУЕТ ТРЕБОВАНИЯМ ТЕХНИЧЕСКОГО РЕГЛАМЕНТА (ТЕХНИЧЕСКИХ РЕГЛАМЕНТОВ) «О безопасности машин и оборудования» (Постановление Правительства РФ от 15.09.2009 N 753), ГОСТ 12.2.003-91
(наименование технического регламента (технических регламентов), на соответствие требованиям которого (которых) проводилась сертификация)

ПРОВЕДЕННЫЕ ИССЛЕДОВАНИЯ (ИСПЫТАНИЯ) И ИЗМЕРЕНИЯ Протокол сертификационных испытаний № 2467 от 08.02.2013 г. Испытательный центр ООО «АКАДЕМСИБ», аттестат аккредитации № РОСС RU.0001.21AB09 от 01.08.2011 до 01.08.2016, адрес: 630024, Новосибирская обл., г. Новосибирск, ул. Бетонная, д. 14

ПРЕДСТАВЛЕННЫЕ ДОКУМЕНТЫ Схема сертификации: 3с.
(документы, представленные заявителем в орган по сертификации в качестве доказательств соответствия продукции требованиям технического регламента (технических регламентов))

СРОК ДЕЙСТВИЯ СЕРТИФИКАТА СООТВЕТСТВИЯ с 08.02.2013 по 07.02.2016

 Руководитель (заместитель руководителя) органа по сертификации
подпись, инициалы, фамилия И.Л. Еникеев

Эксперт (эксперты)
подпись, инициалы, фамилия Б.П. Чумаков

NOTE
NOT
КОММЕНТАРИИ



www.pholod.com.ua

NOTE - NOT - КОММЕНТАРИИ

NOTE
NOT
КОММЕНТАРИИ



www.pholod.com.ua

NOTE - NOT - КОММЕНТАРИИ





GVM
 SINCE 1987
 REFRIGERATION COMPONENTS

H48 FILTER
 DRIER SHELLS

CONDENSER

HORIZONTAL LIQUID RECEIVER

OIL
 RESERVOIR

HELICAL OIL
 SEPARATOR
 & FLANGE

EVAPORATOR

MUFFLERS

OIL
 STRAINER

OIL LEVEL
 REGULATOR

MUFFLERS

OIL
 STRAINER

OIL LEVEL
 REGULATOR

H48 FILTER
 DRIER SHELLS

SUCTION LINE
 ACCUMULATOR



www.pholod.com.ua

GÜVEN SOĞUTMA SAN. VE TİC. A.Ş.

www.gvn.com.tr
info@gvn.com.tr
export@gvn.com.tr
satis@gvn.com.tr

Showroom;
Dolapdere Cad. Lalezar Sok. No:7,
34375 Şişli, İstanbul, TURKEY
Tel: +90 212 230 21 13 - 232 41 47
Fax: +90 212 231 63 95 - 225 52 96

Factory;
Hastane Mah. Hadımköy İstanbul Cd. No:78/1
34555, Arnavutköy, İstanbul, TURKEY
Tel: +90 212 771 51 12 - 771 51 13
Fax: +90 212 771 51 10