



**AUX**



# AUX UNIQUE

**ІНСТРУКЦІЯ З МОНТАЖУ ТА  
ЕКСПЛУАТАЦІЇ КОНДИЦІОНЕРА**

ASW-H07A4/UDR1DI

ASW-H09B4UDR1DI

ASW-H12B4/UDR1DI

ASW-H18B4/UDR1DI

ASW-H24B4/UDR1DI

AS-H07A4/UDR1DI


AS-H09B4UDR1DI

AS-H12B4/UDR1DI

AS-H18B4/UDR1DI

AS-H24B4/UDR1DI

**INVERTER**



Компанія AUX заснована в 1986 році. Сьогодні AUX Group - це сучасна промислова корпорація, яка займає 119-те місце серед найбільших промислових підприємств Китаю і 228 місце серед всіх підприємств Китаю. Сфера діяльності компанії розвивається в шести напрямках: інтелектуальне енергоустаткування, побутова техніка, мобільні пристрої, нерухомість, медичне обладнання та фінансові інвестиції. До 2020 року товарообіг компанії складе 14,5 мільярдів доларів. Корпорація AUX налічує понад 20 000 співробітників по всьому світу. AUX Group має 3 публічні компанії, 5 підрозділів, 7 виробничих баз (розташованих в Нінбо, Наньчане, Тяньцзіні, Шанхаї, Шеньчжені, Донгуане) і 9 глобальних галузевих напрямків виробництва. Головна виробнича база в Нінбо виробляє побутову і напівпромислову серію кондиціонерів, а також мультизональні системи кондиціонування.

**МОНТАЖ**

ЗАХОДИ БЕЗПЕКИ	2
УТИЛІЗАЦІЯ ВИРОБУ	6
ТЕХНІЧНІ ХАРАКТЕРИСТИКИ КОНДИЦІОНЕРІВ	7
ВИБІР МІСЦЯ ДЛЯ ВСТАНОВЛЕННЯ ТА ОБСЛУГОВУВАННЯ	8
МОНТАЖ ВНУТРІШНЬОГО БЛОКУ	9
МОНТАЖ ЗОВНІШНЬОГО БЛОКУ	11
ПІДКЛЮЧЕННЯ ФРЕОНОПРОВІДІВ	12
ВАКУУМУВАННЯ	13
ЕЛЕКТРИЧНІ З'ЄДНАННЯ	14
ТЕСТОВИЙ ЗАПУСК ТА ВИПРОБУВАННЯ	15
КОМПЛЕКТАЦІЯ	15

**ЕКСПЛУАТАЦІЯ**

ОСНОВНІ ЧАСТИНИ І ФУНКЦІЇ КОНДИЦІОНЕРУ	16
УМОВИ ЕКСПЛУАТАЦІЇ	16
КЕРУВАННЯ КОНДИЦІОНЕРОМ , ПУЛЬТ ДК	17
ДОГЛЯД І ТЕХНІЧНЕ ОБСЛУГОВУВАННЯ	22
МОЖЛИВІ НЕПОЛАДКИ ТА ЇХ УСУНЕННЯ	23
КОДИ ПОМИЛОК	24
НОТАТКИ	25

## ЗАХОДИ БЕЗПЕКИ

Для уникнення помилок в роботі використовуйте дану інструкцію. Неправильна робота та експлуатація обладнання через ігнорування інструкції, може призвести до пошкодження обладнання або збитків. Для зазначення важливості інформації наступні вказівки:



УВАГА

Вказує на небезпеку серйозного травмування або навіть може призвести до летального випадку



ПОПЕРЕДЖЕННЯ

Вказує на небезпеку пошкодження обладнання або іншого майна



УВАГА

1. Даний пристрій може використовуватися дітьми віком від 8 років, а також людьми з обмеженими фізичними, сенсорними, розумовими здібностями або з недостатнім досвідом і знаннями, якщо вони будуть під наглядом або проінструктовані про безпечну експлуатацію пристрою, і розуміти небезпеку, пов'язану з його використанням. Не дозволяйте дітям гратися з пристроєм. Чищення і обслуговування не повинні проводитися дітьми без догляду.
2. Кондиціонер повинен бути заземлений. Недостатнє заземлення може призвести до ураження електричним струмом. Не підключайте провід заземлення до газопроводу, водопроводу, блискавководу або до проводу заземлення телефону.
3. Не витягуйте вилку з розетки під час експлуатації, не торкайтеся мокрими руками. Це може призвести до ураження електричним струмом або займання.
4. Не тягніть за шнур електроживлення, коли витягуєте вилку з розетки. Це може призвести до серйозного ураження електричним струмом.
5. Прилад повинен бути під'єднаний до електромережі, що відповідає ЕДСТ України.
6. Вилка шнура електроживлення повинна бути повністю вставленою. В іншому випадку це може призвести до ураження електричним струмом або перегріву, і навіть займання.
7. Не використовуйте розетку разом з іншими електричними приладами, не використовуйте несправний або нестандартний шнур електроживлення. Це може призвести до ураження електричним струмом і навіть займання.
8. Регулярно очищайте вилку шнура електроживлення від пилу та вологи. В іншому випадку пил та волога можуть призвести до пошкодження ізоляції і навіть займання.
9. Щоб уникнути можливого ураження електричним струмом, повинен бути встановлений автоматичний вимикач з номінальної потужністю.
10. Відключіть живлення за допомогою вимикача, якщо пристрій не використовується протягом тривалого часу. В іншому випадку може відбутися пошкодження виробу або ж займання.
11. Зупиніть роботу пристрою та відключіть електроживлення під час грози або урагану. Робота пристрою при відчинених вікнах може призвести до ураження електричним струмом.
12. Не встановлюйте кондиціонер в місці, де знаходиться горючий газ або рідина. Відстань від них повинна бути не менше 1 метра. В іншому випадку можливе займання.
13. **Не засовуйте пальці або інші предмети у вхідний та вихідний отвори для повітря, коли кондиціонер працює.** Це може призвести до травми, оскільки вентилятор обертається з великою швидкістю.
14. Не торкайтеся лопастей, що обертаються. Вони можуть затиснути Ваш палець, а також це може призвести до пошкодження рухомих деталей блоку.
15. Не намагайтеся ремонтувати кондиціонер самостійно. Ви можете отримати травму або це може призвести до появи нових неполадок та пошкоджень.

**16.** Будьте обережними, не допускайте намокання пульта дистанційного керування та внутрішнього блоку, оскільки це може стати причиною короткого замикання, або навіть призвести до займання приладу.

**17.** Не використовуйте рідких або «їдких м'яких засобів для догляду за кондиціонером, не розбризкуйте воду чи інші рідини. Це може призвести до пошкодження корпусу, а також до ураження електричним струмом.

**18.** В тому випадку коли шнур живлення пошкоджено, його потрібно замінити виробником чи його представником сервісу або подібною особою, що має необхідну кваліфікацію.



## ПОПЕРЕДЖЕННЯ

1. Не встановлюйте кондиціонер в місцях під впливом прямих сонячних променів.
2. Не блокуйте вхідного чи вихідного повітряних отворів, це зменшить охолоджувальну або нагрівальну здатність, і може призвести до зупинки роботи системи.
3. Не скеровуйте холодне повітря на тіло протягом тривалого періоду часу. Це може призвести до погіршення Вашого фізичного стану і викликати проблеми зі здоров'ям.
4. Закрийте вікна і двері, в іншому випадку охолоджувальна і нагрівальна здібності пристрою будуть зменшені.
5. Якщо повітряний фільтр сильно забруднений, охолоджувальна і нагрівальна властивості будуть зменшені. Будь ласка, регулярно контролюйте та очищайте фільтр.
6. Заборонено стояти або класти речі на верхню частину зовнішнього блоку, щоб уникнути падіння або пошкодження. В жодному випадку не дозволяйте дітям сидіти на зовнішньому блоці.
7. Встановлюйте відповідний температурний режим, враховуючи присутність у кімнаті людей похилого віку, дітей та хворих. Зазвичай комфортною вважається така температура, при якій різниця між температурами ззовні та всередині буде перевищувати 5 °С.
8. У випадку припинення роботи блоку, в результаті впливу сильних завад навколишнього середовища, таких як мобільний телефон, будь ласка, витягніть вилку шнура електроживлення і через декілька секунд підключіть її знову для перезапуску кондиціонера.
9. Забороняється використовувати кондиціонер з метою зберігання спеціального обладнання, художніх виробів, продуктів протягом тривалого періоду часу, в іншому випадку неправильне використання призведе до пошкодження та послаблення ефективності роботи пристрою.
10. Забороняється використовувати кондиціонер без дозволу та контролю дорослих дітям та інвалідам.
11. Частіше відчиняйте вікна на тривалий період часу, після використання кондиціонера.
12. Якщо Ваш кондиціонер не обладнаний шнуром електроживлення та вилкою, двополюсний вимикач повинен бути встановлений в стаціонарної проводці, та відстань між контактами повинна бути не менше 3 мм.
13. Якщо Ваш кондиціонер постійно підключений до стаціонарної проводки, і витік струму може перевищувати 10 мА, тоді в розводці повинен бути встановлений захист від витоку струму.
14. Ланка електроживлення повинна мати захист від витоку та вимикач (автомат), здатність відключення якого повинна бути в 1,5 рази вищою від максимального значення струму.
15. Якщо зміни напруги, коливання напруги, викликані обладнанням, не можуть задовольнити технічних вимог IEC 61000-3-3 (MEK 61000-3-3), необхідно звернути на це увагу і бути обережним.



## УВАГА

Цей пристрій може бути підключений тільки до джерела живлення з системним опором не більше  $Z_{max}$ . Відповідно до EN / IEC 61000-3-11 необхідно проконсультуватися у місцевих органів електропостачання для забезпечення підключення обладнання виключно до електромережі з  $Z_{sys}$  (опір системи)  $\leq Z_{max}$  (опір приладу). При поганому стані мережі електроживлення можуть з'являтися перепади напруги під час запуску пристрою. Це може впливати на роботу інших приладів (телевізори, освітлювальні прилади та інш. ), які підключені до мережі. Якщо опір  $Z_{max}$  нижче таких перепадів то вищезазначених ефектів помічатися та виникати не повинно.

ТИП ПРОДУКТУ	$Z_{max}$	ТИП ПРОДУКТУ	$Z_{max}$
ASTW-H12L4/#-IQ	0.445	ASW-H18Q4/#-IQ	0.021
ASTW-12U4/#-AE	0.445	ASTW-(H)18QA2/#R1-SA	0.331
ASW-H12F4/#R1-RU	0.332	ASTW-20U4/#-IR	0.07
ASW-H15D3A4/#R1-C5	0.392	ASTW-24C4/#-AE	0.027
ASTW-H18U4/#-IQ	0.128	ASTW-H24C4/#-IQ	0.027
ASTW-18U4/#-AE	0.128	ASW-H24F6A4/#R1-C5	0.281
ASW-H18E1A4/#R1-C5	0.422	ASW-H24L4/#R1-RU	0.201
ASW-H09L4/#R1-RU	0.332	ASTW-30P4/#-AE	0.026
ASW-H18L4/#R1-RU	0.176	ASTW-30Q4/#-AE	0.091
<b>#=LK700,LF,LH,LI,LM,LN,LR,LU,LS,LD,LP, LQ,LB,LO,LC,LE,UD,ULP,ULR, ULQ,ULB,ULO, ULC,ULE,ULL,ULV800,ULT,QLK QLB,QLO,QLC,QLE,QLL,QLV800,QLT,DA,DB,DC,DE,DF,JE</b>			
ASW-H12C4A4/#R1-C5(S)	0.419	ASW-H18B4/FAR1-IL(S)	0.172
ASW-H12B4/FAR1-IL(S)	0.419	ASW-H24F6A4/#R1-C5(S)	0.108
ASTW-18Q4/#-AE	0.112	ASW-H24B4/FAR1-IL(S)	0.108
ASW-H18Y4/FSR1-IL	0.331	ASW-H24B4/#R1-RU	0.315
ASW-H18E1A4/#R1-RU	0.421	ASW-H24Y4/FSR1-IL	0.205
ASW-H18E1A4/#R1-CS(S)	0.172		
<b># =FA,FB,FD,FI,FJ,FO,FC,FY,FQ,FM,FF,FH,FVMA,FE,FL,FU,FV,FP,FX,FW,FR,FN,FS</b>			



## ПОПЕРЕДЖЕННЯ

Утилізація виробу (відповідно ДО вимог Європейської директиви 2002/96/EC по утилізації і електричного та електронного обладнання (WEEE))

Значення символу перекресленого смітника:

При виводі з експлуатації пристрій підлягає розбиранню з наступним сортуванням лома по групах на кольорові, чорні метали, пластик та електронні компоненти. Пристрій не містить матеріалів, що вимагають ближче до корпусу блоку кондиціонера. Надалі утилізація складових повинна проводитись шляхом передачі на переробку в пункти прийому або утилізації до відповідних контейнерів з окремими видами сміття, що розташовані у Вашій місцевості. Виріб не містить дорогоцінних металів! Оскільки вимагається додаткова підготовка до утилізації, не дозволяється викидати прилад разом із побутовим сміттям. спеціальних технологій утилізації. Перед розбиранням та утилізацією, обов'язково відріжте дріт живлення.



### ТЕРМІН ЗБЕРІГАННЯ:

8 років від дати виробництва, при зберіганні має бути забезпечена температура від +5 до +40°C. При зберіганні в умовах підвищеної вологості та протягом великого відрізка часу упаковка буде пошкоджена. Дотримуйтесь позначок на коробках для організації штабелювання та переміщення.

### ТЕРМІН СЛУЖБИ:

7 років. Термін служби кондиціонеру залежить від багатьох чинників. Якості проведеного монтажу, правильного та якісного виконання послідовності операцій представниками монтажної компанії, умов викростання та своєчасного і якісного проведених сервісних робіт. Як мінімум щорічне професійне сервісне обслуговування пристрою допоможе вам продовжити термін його експлуатації.

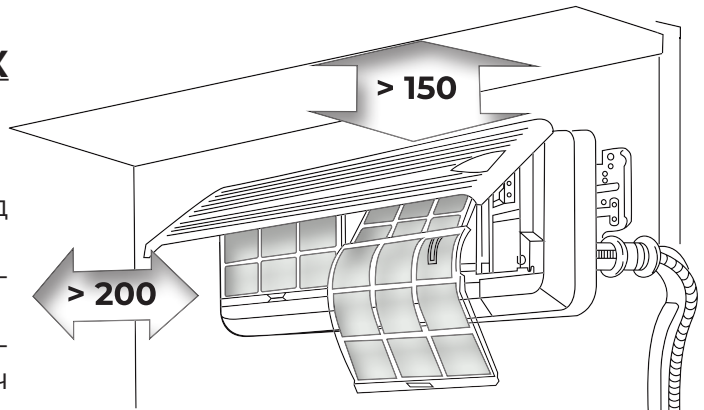
**ТЕХНІЧНІ ХАРАКТЕРИСТИКИ КОНДИЦІОНЕРІВ**

ХАРАКТЕРИСТИКИ МОДЕЛЬ			ASW-H07A4/UDR1DI AS-H07A4/UDR1DI	ASW-H09B4/UDR1DI AS-H09B4/UDR1DI	ASW-H12B4/UDR1DI AS-H12B4/UDR1DI	ASW-H18B4/UDR1DI AS-H18B4/UDR1DI	ASW-H24B4/UDR1DI AS-H24B4/UDR1DI
ОХОЛОДЖЕННЯ	Потужність	Вт	2200 (1300~3000)	2700 (1450~3200)	3300 (1400~3520)	5000 (1800~5200)	6700 (1700~7100)
	Споживана потужність	Вт	685 (160~950)	820(380~1350)	1030(450~1500)	1548 (550~2100)	2070 (560~2700)
	Робочий струм	А	2,97 (0,9~4,3)	3,6 (1,5~5,9)	4,6 (2,0~7,5)	6,9 (2,2~10,2)	9,2 (3,0~11,8)
ОБІГРІВ	Потужність	Вт	2300 (1350~3300)	2800 (1400~3300)	3500 (1100~3750)	5100 (1800~5300)	6800 (1400~7100)
	Споживана потужність	Вт	637 (270~880)	776 (380~1540)	970 (400~1350)	1410 (550~2100)	1880 (450~2600)
	Робочий струм	А	2,77 (1,6~3,9)	3,4 (1,7~6,7)	4,3 (1,6~7,0)	6,3 (2,2-10,2)	8,3 (2,1-11,3)
Максимальний струм		А	1300	1600	1800	2200	3000
Максимальна споживана потужність		Вт	5,8	8,5	8,5	10,0	14,0
Електроживлення		В/Ф/Гц	220-240В~/1Ф/50Гц				
Холодоагент		тип	R410A	R410A	R410A	R410A	R410A
Кількість холодоагенту		гр.	520	520	620	1140	1800
Витрата повітря, внутрішній блок		м <sup>3</sup> /год	460	460	480	880	1150
Клас захисту (Внутрішній) / (Зовнішній)		(IP)	IPX4/IPX4	IPX4/IPX4	IPX4/IPX4	IPX4/IPX4	IPX4/IPX4
Клас електрозахисту (Внутрішній) / (Зовнішній)		Class I / Class II	I/I	I/I	I/I	I/I	I/I
Рівень шуму (Внутрішній)		дБ(А)	33/29/27/24	33/29/27/24	33/29/27/24	38/35/32/29	40/37/34/31
Рівень шуму (Зовнішній)		дБ(А)	48	50	52	54	55
Внутрішній блок вага нето/бруто		кг	8/9,5	8/9,5	9/10,5	10,5/12,5	14/16
Зовнішній блок вага нето/бруто		кг	23/26	26/29	27,5/31	37/40,5	38/41,5
ВНУТРІШНІЙ	Блок	мм	700×285×188	700×285×188	800×300×198	850×300×198	970×315×235
	Упаковка	мм	770×355×272	770×355×272	890×370×292	920×370×282	1047×385×317
ЗОВНІШНІЙ	Блок	мм	710×500×240	720×515×255	720×515×255	802×535×298	802×535×298
	Упаковка	мм	780×570×345	835×600×382	835×600×382	907×600×382	907×600×382
Труби холодоагента Рідина/Газ, мм		мм	Ø6,35/Ø9,52	Ø6,35/Ø9,52	Ø6,35/Ø9,52	Ø6,35/Ø12,7	Ø6,35/Ø12,7
Діаметр трубокпроводу дренажного		мм	DN16	DN16	DN16	DN16	DN16
Робоча температура	Холод	°C	+16~+47	+16~+47	+16~+47	+16~+47	+16~+47
	Тепло	°C	-15~+25	-15~+25	-15~+25	-15~+25	-15~+25
Максимальна довжина траси		м	15	15	15	15	15
Макс. перепад висот		м	5	5	5	5	5
Мінімальна довжина фреоновпроводу		м	3	3	3	3	3
Кабель електроживлення		мм <sup>2</sup>	3×1,5	3×1,5	3×1,5	3×2,5	3×2,5
Електричні автомати, аварійні вимикачі (УЗО)		А	16	16	16	20	25

**ВИРОБНИК МАЄ ПРАВО НА ВНЕСЕННЯ ЗМІН У ТЕХНІЧНІ ХАРАКТЕРИСТИКИ ТА ДИЗАЙН КОНДИЦІОНЕРІВ ВНАСЛІДОК ПОСТІЙНОГО ВДОСКОНАЛЕННЯ ПРОДУКЦІЇ БЕЗ ДОДАТКОВОГО ПОВІДОМЛЕННЯ ПРО ЦІ ЗМІНИ.**

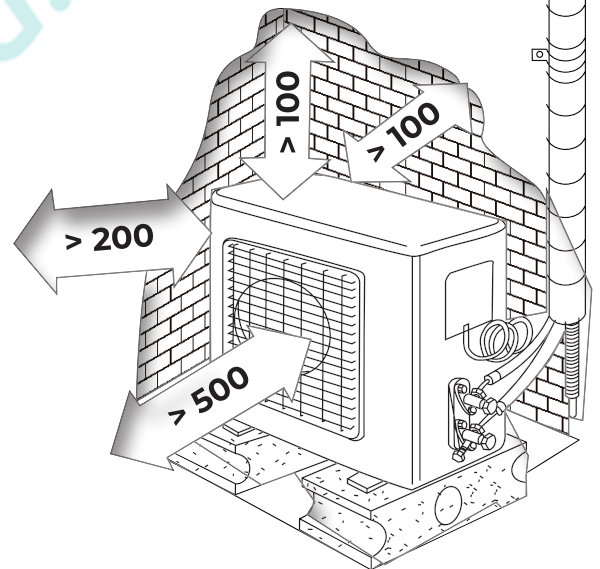
## ВНУТРІШНІЙ БЛОК

- Поруч не повинно бути опалення та інших джерел тепла.
- Поруч не повинно бути жодних перешкод для встановлення.
- В місці встановлення повинна зберігатися добра циркуляція повітря.
- Необхідно вживати заходів по зменшенню виділення шуму. Не встановлюйте поруч з дверним прорізом.
- Переконайтеся, що є достатня відстань між пристроєм та стелею, стінами, меблями і т.д., та відповідають зазначеним на малюнку.
- Встановлюйте на висоті не менше 2-х метрів від підлоги.



## ЗОВНІШНІЙ БЛОК

- У випадку встановлення навісу з метою захисту блоку від дощів та сонячного проміння, зверніть будь ласка увагу на те, щоб навіс не перешкоджав теплообміну конденсатора.
- Не утримуйте тварин і не вирощуйте рослин поблизу місця встановлення, гаряче та холодне повітря буде впливати на них.
- Переконайтеся, що відстані між пристроєм та стелею, стінами, меблями та іншими перешкодами відповідають зазначеним на малюнку.
- Поруч не повинно бути джерел тепла та легкозаймистих речовин/газів.
- Основа встановлення, а також підтримуюча рама повинні бути міцними та надійними.
- Пристрій повинен бути встановлений на рівній поверхні.



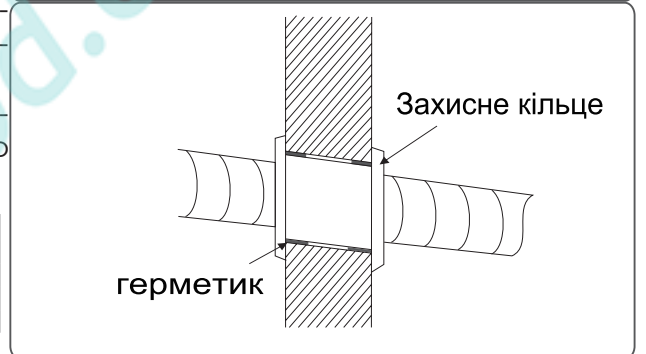
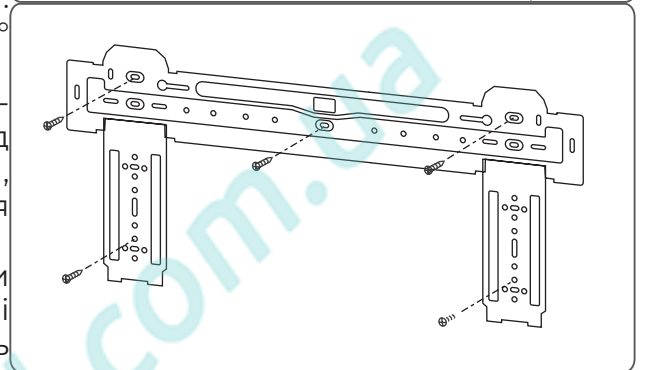
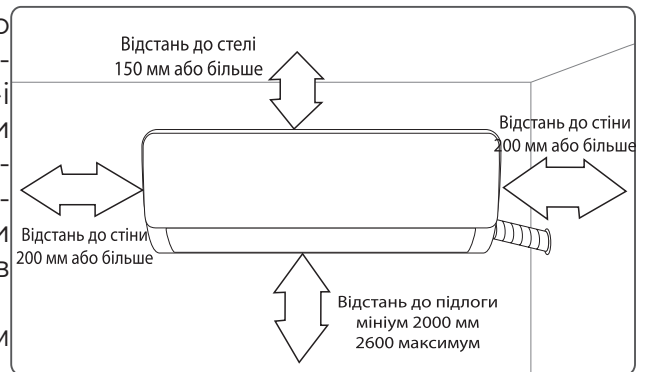
**Відстань між внутрішнім і зовнішнім блоками повинна бути не менша ніж 3 метра, а максимальна довжина труби (з додатковою заправкою холодоагентом) - 15 метрів. Додаткова заправка холодоагенту виконується в тому випадку коли довжина фреонові лінії перевищує <5 м. Розрахункова кількість холодоагента для дозаправки наведена в таблиці нижче.**

Максимально допустима довжина труби без додаткової дозаправки холодоагенту, (м)	Гранично допустима довжина труби, (м)	Гранично допустима висота між внутрішнім та зовнішнім блоками, Н (м)	Необхідна кількість додаткового холодоагенту, (кг/м)	
			≥ 3,5 кВт	< 3,5 кВт
5	15	5	0.020	0.030



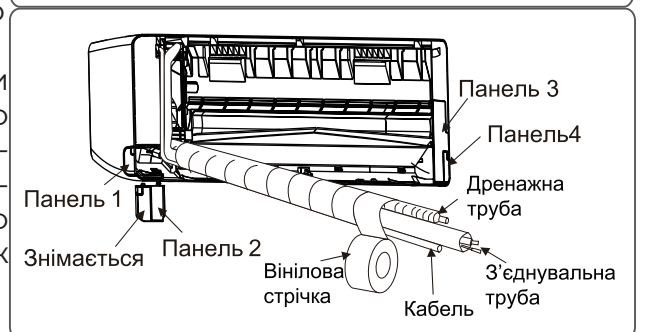
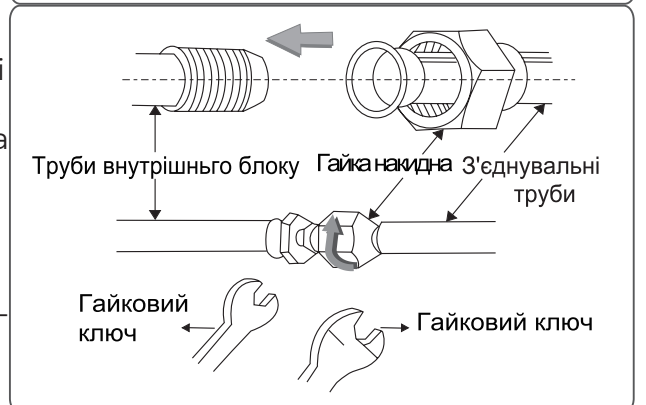
**МОНТАЖ ВНУТРІШНЬОГО БЛОКУ**

- Спочатку переконайтеся, що стіна є міцною та надійною. Використовуйте мінімум п'ять саморізів типу «+» для закріплення монтажно-і пластини на стіні. Під час закріплення пластини користуйтеся рівнем, пластина повинна бути закріплена горизонтально і чітко перпендикулярно до вертикалі. В іншому випадку це може стати причиною того, що під час роботи кондиціонера в режимі охолодження буде капати вода.
- Просвердліть отвір для труби діаметром 70 мм внизу справа або зліва від монтажно-і пластини. Отвір трубопроводів повинен нахилитися на 5° -10° в зовнішній бік.
- Для захисту трубопроводів і кабелів, що проходять через стіну від пошкодження, а також від гризунів, які можуть принкати в отвори стінки, встановлюється захисне кільце і герметизується замазкою.
- Витягніть труби внутрішнього блоку, відділивши зафіксовані на них частини. Підключіть з'єднані між собою труби до внутрішнього блоку: змістіть центри труб, а потім закручіть з'єднувальну гайку спочатку вручну, а потім за допомогою гайкового ключа доти, поки не почуєте клацання.
- На правому малюнку показано, в якому напрямку необхідно закручувати. Див. інформацію про крутильний момент у нижченаведеній таблиці.

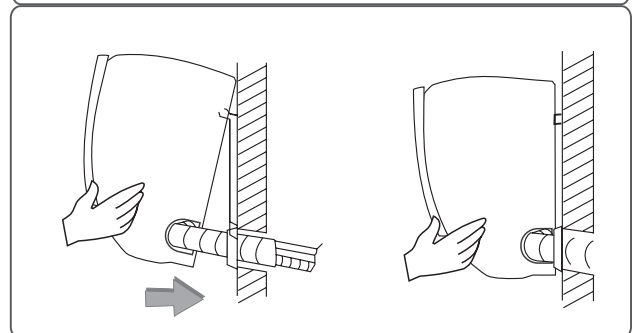
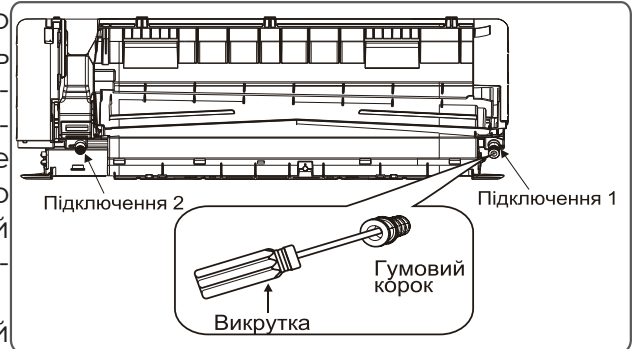


Діаметр труби, мм (дюйми)	Обертовий момент затяжки) Н·м
Ø6.35 (1/4")	15 ~ 25
Ø9.52 (3/8")	35 ~ 49
Ø12.7 (1/2")	45 ~ 60
Ø15.88 (5/8")	73 ~ 78

- Перед встановленням вирішіть, з якої сторони будуть з'єднуватися труби. Зніміть заглушки 1 і 2 на потрібній Вам стороні. Просуньте з'єднувальні труби в отвір, а після цього встановіть заглушку 2 на початкове місце. Якщо з'єднання труб буде на іншій стороні, зробіть те ж саме, але з іншої сторони.
- Дренажні шланги можуть бути приєднані до отворів 1 та 2. Якщо з'явиться необхідність приєднання дренажного шлангу до іншого отвору, тоді зніміть з тієї сторони гумову пробку і зафіксуйте дренажний шланг, а потім вставте гумову пробку в отвір, який звільнився, щоб його закрити.
- Перед встановленням вирішіть, з якої сторони будуть з'єднуватися труби. Зніміть панелі 1 і 2 або 3 та 4 на потрібній Вам стороні. Просуньте з'єднувальні труби в отвір, а після цього встановіть заглушку, що знімається з початкового місця. Якщо з'єднання труб буде на іншій стороні, зробіть те ж саме, але з іншої сторони.



- Дренажні шланги можуть бути приєднані до підключень 1 або 2. Якщо з'явиться необхідність приєднання дренажного шлангу до іншого отвору, тоді зніміть з необхідної сторони гумовий корок і зафіксуйте дренажний шланг, а потім вставте гумовий корок в отвір, який звільнився, щоб його закрити. Коли Ви бажаєте закрити з'єднувальний отвір гумовим короком, будь ласка, використуйте викрутку, щоб його туди вставити.
- Розташуйте з'єднувальні труби, кабель, зливний шланг таким чином, як це показано на малюнку, після цього під'єднайте дренажний шланг до зливного отвору.
- Місце з'єднання труби і внутрішнього блоку обгорніть ізоляційним рукавом, а вже після цього ізоляційною стрічкою, щоб уникнути конденсату.
- Скріпіть з'єднувальні труби, кабелі і дренажний шланг разом, за допомогою вінілової стрічки.
- Почепіть внутрішній блок на пластину і переконайтесь, що він розташований по центру пластини.
- Штовхайте пристрій в ліву та праву нижні сторони монтажною пластини до тих пір, поки гачки щільно не увійдуть в пази (до клацання).



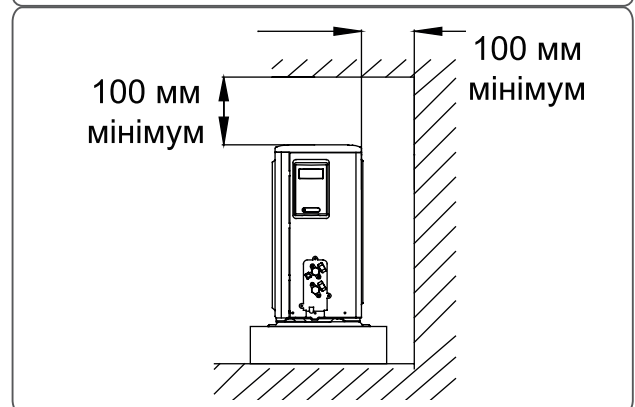
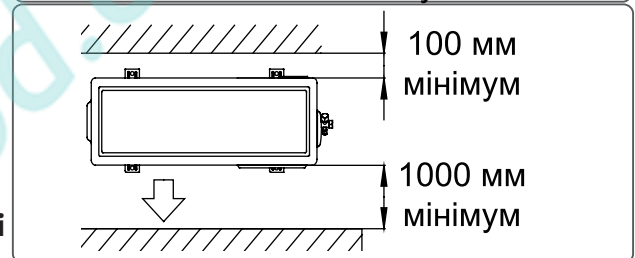
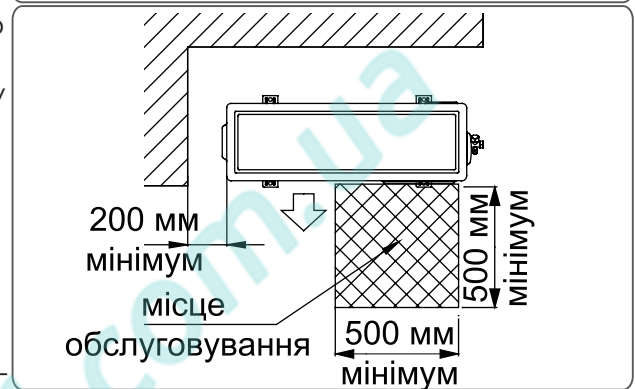
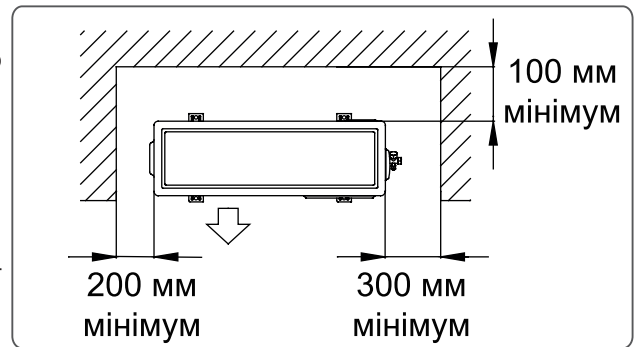
### ПЕРЕВІРКА ДРЕНАЖНОЇ СИСТЕМИ

Перевірка дренажної системи:

1. Для цього відкрийте кришку блоку і через трубку залийте воду (~ 2 л) в водозбірник внутрішнього блоку.
2. Перевірте, чи витікає вода крізь зливний отвір.

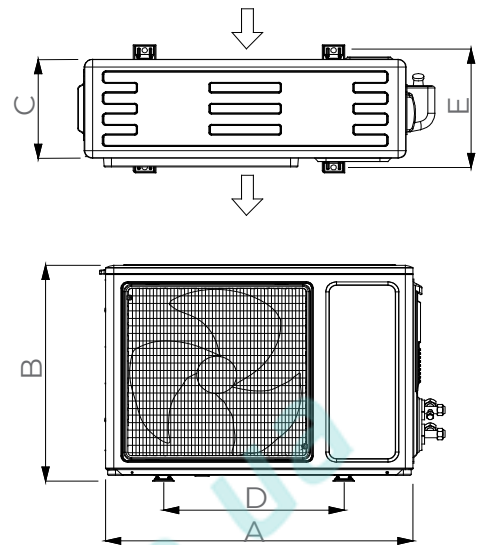
**МОНТАЖ ЗОВНІШНЬОГО БЛОКУ**

- Зовнішній блок повинен бути надійно закріплений, щоб уникнути падіння під час сильного вітру.
  - Якщо зовнішній блок встановлюється на узбережжі або в місці високо над землею, де дує сильний вітер, тоді необхідно переконатися, що вентилятор працює правильно, встановивши його за вітром на стіні, або закривши його екраном.
  - Стіна, на якій здійснюється встановлення, повинна бути цегляною, бетонною або зробленою з іншого міцного матеріалу і володіти достатньою несучою спроможністю. В іншому випадку повинні бути вжиті такі заходи як укріплення, додаткова підтримка, гасіння вібрації.
- Мінімально допустимі відстані до оточуючих конструкцій для зовнішніх блоків:**
- Мінімально 100 мм від поверхні стелі до верхньої частини блоку.
  - 300 мм від найближчої перешкоди до бічної сторони блоку(сторона підключення), та не менше 200 мм з протилежної сторони.
  - 500 мм від передньої стінки вентилятора з боку виходу повітря до найближчої перешкоди.
  - Мінімально 100 між зворотньою до вентилятора стінкою блоку (теплообмінником) і стіною будинку.
- Щонайменше дві сторони мають буді відкриті**



### Габаритні розміри для монтажу

МОДЕЛЬ	A	B	C	D	E
AS-H07A4/UDR1DI	660	500	240	500	260
AS-H09B4/UDR1DI	660	500	240	500	260
AS-H12B4/UDR1DI	730	545	285	540	280
AS-H18B4/UDR1DI	800	545	315	545	315
AS-H24B4/UDR1DI	800	545	315	545	315



### ПІДКЛЮЧЕННЯ ФРЕОНОПРОВОДІВ

● Підключіть трубу до блоку: приєднайте центри труб та щільно затягніть гайку гайковим ключем. На малюнку показано, в якому напрямку затягувати.

Діаметр труби, мм (дюйми)	Обертний момент затяжки Н·м
Ø6.35 (1/4")	15 ~ 25
Ø9.52 (3/8")	35 ~ 49
Ø12.7 (1/2")	45 ~ 60
Ø15.88 (5/8")	73 ~ 78

● Міцно затягніть гайку за напрямком до центру труби.

○ Підтягуйте гайку до тих пір, поки не почуєте клацання динамометричного ключа.

#### Зовнішній вигляд труби

● Використовуйте ущільнюючу стрічку для усунення невеликих підтікань на зовнішньому кільці труби.

● Обгорніть всі труби, зливний шланг та з'єднувальний провід зверху вниз.

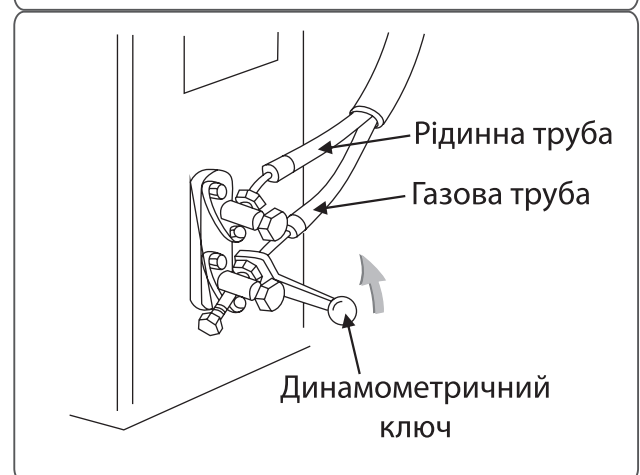
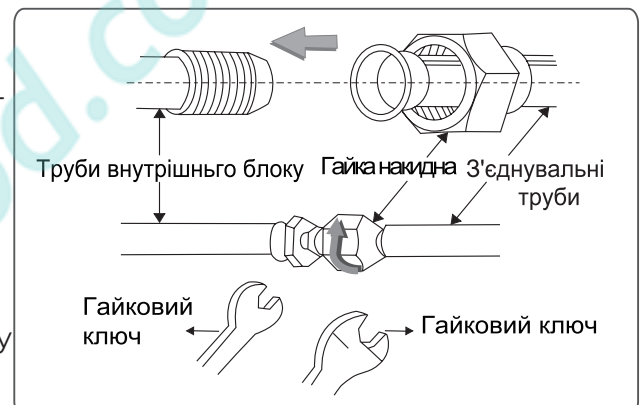
● Сховайте з'єднання, закріпіть їх двома пластмасовими кільцями.

● Обгорніть труби стрічкою вздовж стіни і закріпіть їх до стіни затискачами. Як правило, це потрібно тоді, коли зовнішній блок встановлений нижче від внутрішнього.

● У випадку, якщо Ви бажаєте подовжити зливний шланг, його кінець певної довжини повинен виходити назовні (не дозволяйте йому бути під водою). Закріпіть його на стіні, щоб його не гоїдало вітром.

● Місця згину труб повинні мати заокруглену форму. Цим можна уникнути потрапляння води до кімнати.

● Для кріплення труб до стін використовуйте затискачі або інші кріпильні пристосування.

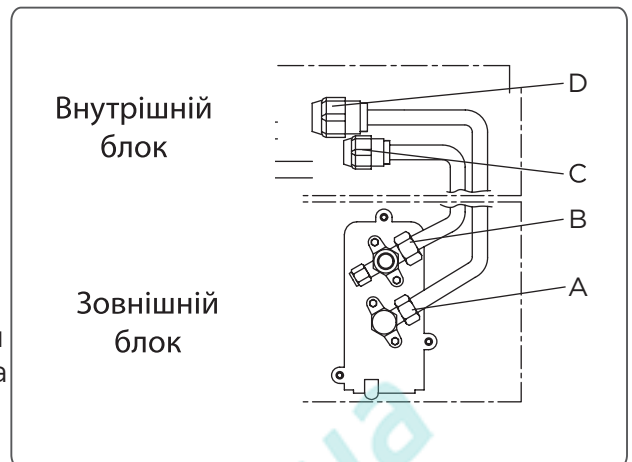


**ВАКУУМУВАННЯ**

Наявність повітря і вологи в холодильному контурі може мати небажані наслідки:

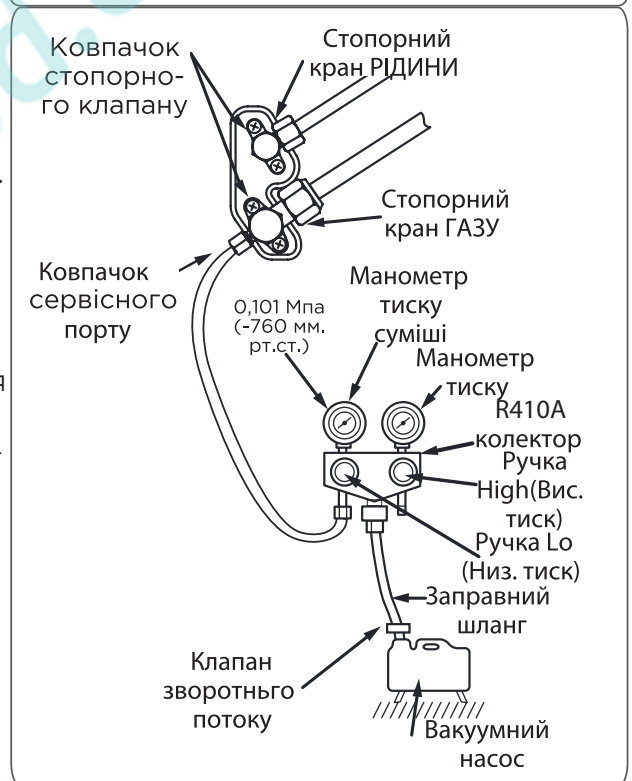
- Підвищення тиску в системі.
- Зростання значення робочого струму.
- Зниження ефективності роботи кондиціонера в режимі охолодження або обігріву.
- Замерзання і засмічення капілярної трубки.
- Корозія елементів холодильного контуру.

Внутрішній блок і трубопроводи між внутрішнім і зовнішнім блоками, повинні бути перевірені на можливість витоків і вакуумовані, з метою видалення з системи газів і вологи.



**Видалення повітря з контуру циркуляції:**

1. Переконайтеся в тому, що трубопроводи (як для рідинної, так і для газової лінії) між внутрішнім і зовнішнім блоками підключені правильно.
2. Зніміть ковпачок сервісного порту на стопорному клапані з боку труби для газу зовнішнього блоку. (З заводу запірні клапани повністю закриті і прикриті ковпачками).
3. Затягніть накидні гайки А, В, С, D. Підключіть сервісний шланг манометричного колектора дозаправочного штуцера вентиля газової труби.
4. Підключіть другий сервісний шланг до вакуумного насоса.
5. Повністю відкрийте рукоятку «Lo» манометра.
6. Увімкніть вакуумний насос. На початку відкачування повітря злегка ослабте гайку вентиля газової труби і переконайтеся в тому, що повітря дійсно відкачується (при цьому робочий шум вакуумного насоса змінюється, а стрілка вакуумметра йде з негативної зони).
7. Вакуумування слід проводити не менше 15 хвилин, до тих пір, поки показник вакуумметра не досягне позначки -760 мм. рт.ст (-0,101 МПа). Після закінчення вакуумування повністю закрийте рукоятку «Lo» манометра і вимкніть вакуумний насос.
8. Поверніть шток сервісного вентиля В на 45° проти годинникової стрілки і залиште його в такому положенні на 6-7 секунд. Знову закрутіть гайку. Переконайтесь в тому, що манометр колектора показує тиск трохи вище атмосферного.
9. Зніміть сервісний шланг з сервісного вентиля низького тиску.
10. Повністю відкрийте штоки сервісних вентилів В і А.
11. Щільно затягніть заглушки вентилів.



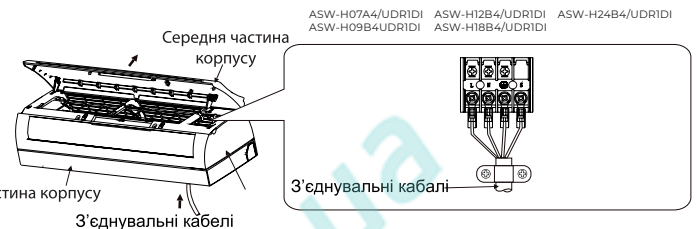
### ЕЛЕКТРИЧНІ З'ЄДНАННЯ

З'єднувальні кабелі повинні відповідати нижченаведеній таблиці:

ХАРАКТЕРИСТИКИ МОДЕЛЬ	ASW-H07A4/UDR1DI AS-H07A4/UDR1DI	ASW-H09B4/UDR1DI AS-H09B4/UDR1DI	ASW-H12B4/UDR1DI AS-H12B4/UDR1DI	ASW-H18B4/UDR1DI AS-H18B4/UDR1D	ASW-H24B4/UDR1DI AS-H24B4/UDR1D
Кабель електроживлення	мм <sup>2</sup> 3×1,5	3×1,5	3×1,5	3×2,5	3×2,5
Кабель міжблочний	мм <sup>2</sup> 4×1,5	4×1,5	4×1,5	4×2,5	4×2,5

#### Підключення внутрішнього блоку

Відкрийте передню панель, підключіть з'єднувальні проводи до вихідного щитка (див. мал.), закріпіть проводи за допомогою кріпильної планки. Відкрийте передню панель, якщо у внутрішньому блоці є сигнальний провід, будь ласка, від'єднайте середню частину корпусу і протягніть провід через нижню частину корпусу, і потім з'єднайте сигнальні проводи внутрішнього і зовнішнього блоків.



#### Підключення зовнішнього блоку

● Відкрутіть гвинт і зніміть кришку вихідного щитка.

● Підключіть з'єднувальні проводи до вихідного щитка зовнішнього блоку таким самим чином, як вони були підключені у внутрішньому блоці.

● Підключення заземлюючого проводу:

1. Послабте заземлюючий гвинт електричної панелі.

2. З'єднайте провід заземлення із заземлюючим гвинтом, і потім закрутіть його туди, де він був раніше («\_»).

● Зафіксуйте провід за допомогою кріпильної планки.

● Встановіть назад кришку щитка.

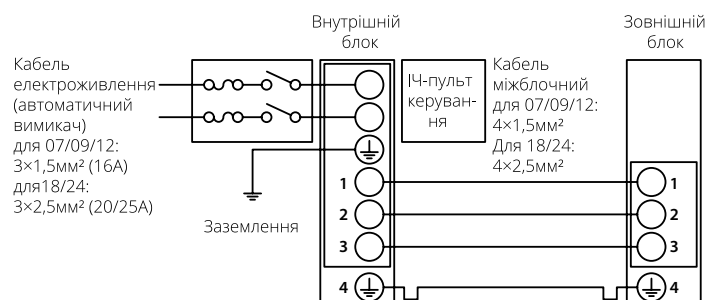
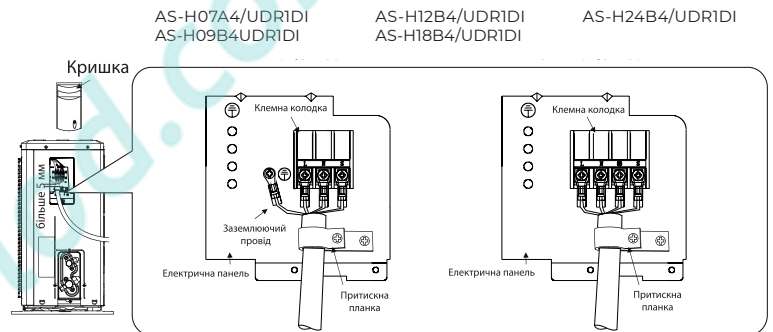
● Підключіть заземлюючий провід правильно; неправильне підключення може призвести до несправності електричних деталей та ураження струмом або займання.

● Не змінюйте полярність.

● Після закріплення проводів гвинтом ледь порухайте провід, щоб перевірити, чи справді все міцно закріплене.

● У випадку наявності з'єднувача, підключіть його напряду.

**Підключення з'єднувальних проводів внутрішнього і зовнішнього блоків повинно відповідати схемам, зображеним на малюнках, в іншому випадку це призведе до ураження струмом або займання.**



**ТЕСТОВИЙ ЗАПУСК ТА ВИПРОБУВАННЯ****Тестове включення (тестовий режим):**

- Переконайтеся, що труби і кабелі підключені.
- Переконайтеся, що клапани рідинної та газової системи повністю відкриті.

**1. Підключення джерела електроживлення:**

- Під'єднайте провід до спеціально виділеного джерела електроживлення (розетки)
- Підготуйте Пульт ДК.
- Запустіть кондиціонер в режимі охолодження тривалістю не менше 30 хвилин.

**2. Оцінка ефективності:**

- Виміряйте температуру повітря на вході та виході внутрішнього блоку.
- Переконайтеся, що різниця між температурою повітря на виході і температурою повітря на вході становить більше 7 градусів.

**КОМПЛЕКТАЦІЯ**

Будь ласка, перевірте комплектацію Вашого пристрою, і якщо щось не відповідає пакувальному листу, повідомляйте нам про це.

**Комплектація внутрішнього блоку**

№	НАЙМЕНУВАННЯ	ОДИНИЦІ ВИМІРЮВАННЯ	КІЛЬКІСТЬ
1	Внутрішній блок	шт.	1
2	Пульт ДК	шт.	1
3	Інструкція	шт.	1
4	Елементи живлення пудьта Дк	шт.	2
5	Дренажний шланг	шт.	1
6	Гарантійний талон	шт.	1

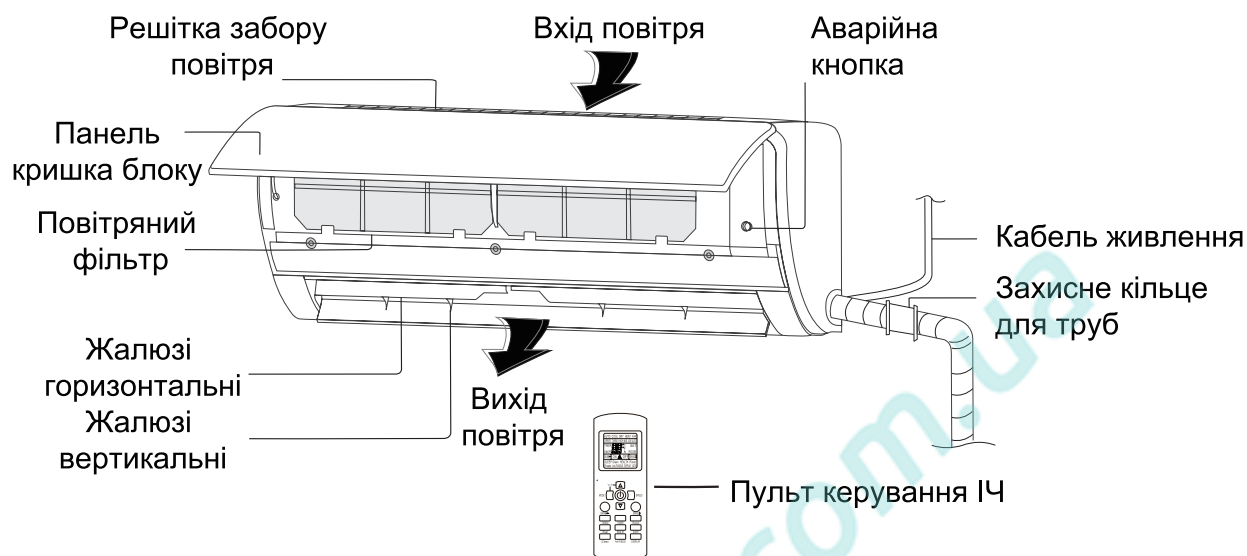
**Комплектація зовнішнього блоку**

№	НАЙМЕНУВАННЯ	ОДИНИЦІ ВИМІРЮВАННЯ	КІЛЬКІСТЬ
1	Зовнішній блок	шт.	1
2	*З'єднувальна труба	шт.	2
3	Вінілова стрічка	шт.	1
4	*Захисне кільце для труби	шт.	1

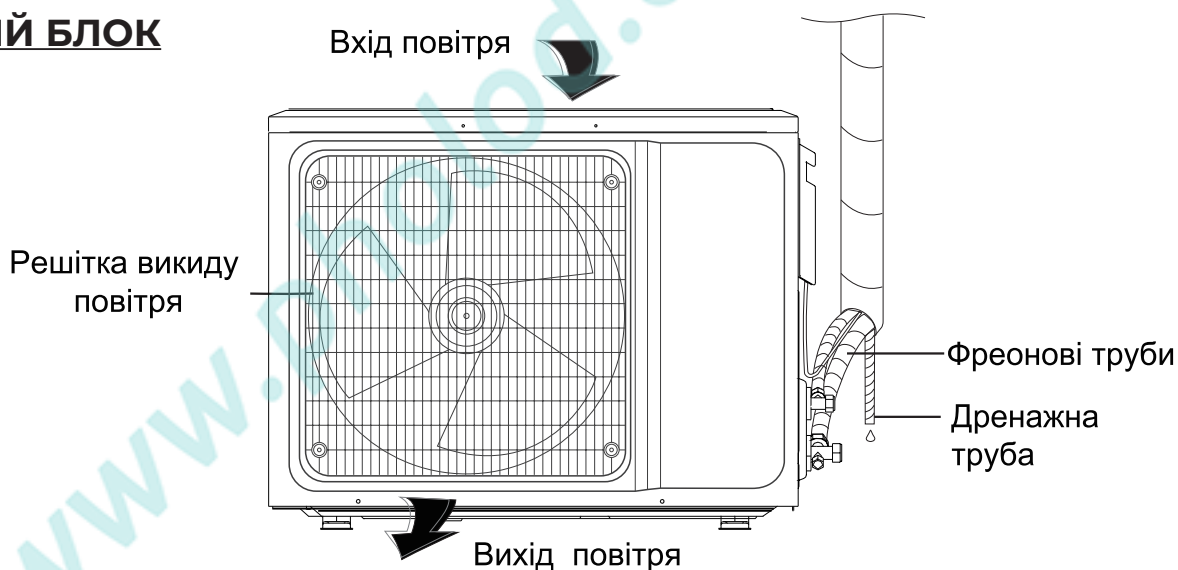
\*Залежить від моделі блоку

## ОСНОВНІ ЧАСТИНИ І ФУНКЦІЇ КОНДИЦІОНЕРУ

### ВНУТРІШНІЙ БЛОК



### ЗОВНІШНІЙ БЛОК



### УМОВИ ЕКСПЛУАТАЦІЇ

Для того, щоб використовувати кондиціонер належним чином, будь ласка, ознайомтеся з його робочим діапазоном температур. У разі недотримання цих умов може бути активована функція автоматичного захисту внутрішнього блоку, обігрівальні і охолоджуючі здібності будуть знижені.

#### КОНДИЦІОНЕР МОЖЕ НЕ ПРАЦЮВАТИ В ШТАТНОМУ РЕЖИМІ ПРИ НЕВІДПОВІДНОСТІ ТЕМПЕРАТУРАМ, ЩО НАВЕДЕНІ НИЖЧЕ В ТАБЛИЦІ

<b>ОХОЛОДЖЕННЯ</b>	Зовнішня температура (вулиця)	Не більше +47 °С але не менше ніж +16 °С
	Внутрішня температура (приміщення)	Більше +15 °С але не більше ніж +35 °С
<b>ОБІГРІВ</b>	Зовнішня температура (вулиця)	Більше -15 °С але не більше ніж +25 °С
	Внутрішня температура (приміщення)	Менше +30 °С але не менше ніж +10 °С
Внутрішня температура що задається с пульта керування від +16 до +32°С		



**КЕРУВАННЯ КОНДИЦІОНЕРОМ , ПУЛЬТ ДК**

- Перед тим як використовувати пульт дистанційного керування в перший раз, необхідно вставити батарейки і переконатися в тому, що дотримана полярність «+» так як і «-».
- Переконайтеся в тому, що пульт дистанційного керування спрямований на отримання сигналу і немає перешкод. Максимальна відстань сигналу становить 8 метрів.
- Не дозволяйте пульту управління падати і не кидайте його. Не допускайте попадання рідини в пульт дистанційного керування. Не спрямовуйте пульт дистанційного керування під вплив прямих сонячних променів і не допускайте його надмірного нагріву.
- Якщо пульт дистанційного керування не працює нормально, то вийміть батарейки на 30 секунд до його переустановлення. Якщо пульт не працює, то замініть батарейки.
- При заміні батарейок не змішуйте нові батарейки разом зі старими, або батарейками різного типу, це може служити помилкою пульта дистанційного керування.
- Якщо пульт дистанційного керування не використовувався довгий час, то в першу чергу потрібно вийняти батарейки, видалити витік з них, так як вони можуть пошкодити пульт дистанційного керування.
- Утилізувати вийняті батареї.

**ПУЛЬТ ДК**

**1. Кнопка увімкнення / вимкнення**

Натискання на кнопку вмикає кондиціонер, на дисплеї пульта висвічується індикатор "ON", повторне натискання вимикає кондиціонер, на дисплеї пульта висвічується індикатор "OFF".

При увімкненні кондиціонера встановлюються попередні налаштування роботи.

**2. Кнопка MODE (Вибір режиму).**

Кожне натискання на кнопку змінює режим роботи кондиціонера в наступній послідовності:

**АВТОМАТИЧНИЙ - ОХОЛОДЖЕННЯ - ОСУШЕННЯ - ОБІГРІВ - ВЕНТИЛЯЦІЯ**

На дисплеї пульта висвічується індикація відповідного режиму:

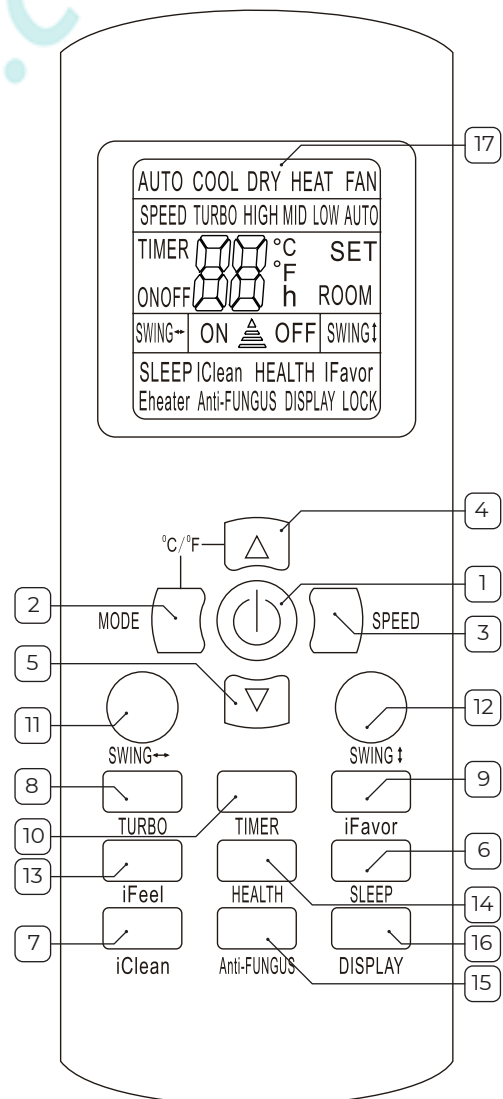
"AUTO" (Автоматичний) - "COOL" (Охолодження) - "DRY" (Осушення), "HEAT" (Обігрів) - "FAN" (Вентиляція).

В автоматичному режимі кондиціонер, в залежності від температури повітря в приміщенні, автоматично вибирає режим охолодження або обігріву, створюючи комфортні умови для користувача. Цільова температура не відображається на дисплеї пульта управління і її зміна неможлива. У режимі вентиляція, кондиціонер вмикає тільки вентилятор внутрішнього блоку. В даному режимі кондиціонер не підтримує температуру в приміщенні. Цільова температура не відображається на дисплеї пульта управління та її зміна неможлива.

**Увага! Кондиціонер не дає припливу свіжого повітря!**

**3. Кнопка SPEED (Швидкість вентилятора).**

Кожне натискання на кнопку змінює швидкість обертів вентилятора внутрішнього блоку (швидкість повітря, що виходить) наступним чином:



... - Автоматична - Низька - Середня - Висока - ... На дисплеї пульта висвічується індикація відповідної швидкості вентилятора: "AUTO" (Автоматична) - "LOW" (низька) - "MID" (середня) - "HIGH" (висока). Швидкість вентилятора задається автоматично, залежить від різниці між заданою цільовою температурою і температурою внутрішнього повітря.

В режимі вентиляції режим автоматичної швидкості вентилятора недоступний.

#### 4. Кнопка збільшення цільової температури.

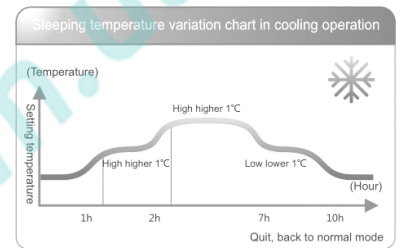
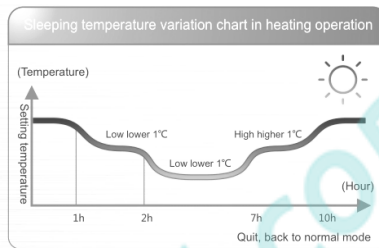
Кожне натискання на кнопку збільшує значення цільової температури на 1 °C, в діапазоні +16 - + 32 °C. Задане значення цільової температури відображається на дисплеї пульта і лицьовій панелі внутрішнього блоку.

#### 5. Кнопка зменшення цільової температури.

Кожне натискання на кнопку зменшує значення цільової температури на 1 °C, в діапазоні +16 - + 32 °C. Заданий значення цільової температури відображається на дисплеї пульта управління і лицьовій панелі внутрішнього блоку.

#### 6. Кнопка SLEEP (Нічний режим).

Натискання на кнопку включає нічний режим роботи, на дисплеї пульта висвічується індикатор "SLEEP", а дисплей на лицьовій панелі внутрішнього блоку вимикається. В даному режимі вентилятор внутрішнього блоку обертається на низькій швидкості, а підтримувана кондиціонером температура змінюється як вказано на малюнку.



При вимкненні або повторному натисканні на кнопку, режим буде вимкнено.

#### 7. Кнопка ICLEAN (Очищення).

Натискання на кнопку при вимкненому кондиціонері, вмикає режим очищення внутрішнього блоку, на дисплеї пульта висвічується індикатор "ICLEAN" і символи "CL", а на дисплеї лицьової панелі внутрішнього блоку символи "CL". Очищення необхідно для видалення вологи з поверхні випарника і внутрішніх порожнин блоку. Видалення вологи запобігає появі і зростання бактерій, а також утворенню цвілі усередині блоку. Тривалість режиму очищення - 35 хвилин.

При вимкненні кондиціонера або повторному натисканні на кнопку режим буде вимкнений.

#### 8. Кнопка TURBO (Турбо або інтенсивний режим).

Натискання на кнопку, при роботі кондиціонера в режимах охолодження або обігріву, вмикає інтенсивний режим роботи кондиціонера - вентилятор внутрішнього блоку обертається на максимальній швидкості, забезпечуючи максимально швидке охолодження або обігрів приміщення, для якнайшвидшого досягнення встановленої цільової температури, на дисплеї пульта висвічується індикатор "TURBO". При перемиканні режиму роботи, при зміні швидкості обертання вентилятора або повторному натисканні на кнопку TURBO режим інтенсивної роботи буде вимкнений.

#### 9. Кнопка iFAVORIT.

Натискання на кнопку, при роботі кондиціонера, встановлює попередньо задані користувачем настройки роботи, на дисплеї пульта висвічується індикатор "iFAVORIT". Повторне натискання на кнопку повертає настройки, задані до включення даного режиму. Для задання призначених для користувача налаштувань роботи необхідно, попередньо встановивши настройки на власний вибір, натиснути і утримувати кнопку iFAVORIT більше 3-х секунд. Запис параметрів режиму користувача підтверджується триразовим миготінням індикатора "iFAVORIT" на дисплеї пульта.

#### 10. Кнопка TIMER (Таймер).

Налаштування таймера увімкнення кондиціонера (TIMER ON). Натискання на кнопку TIMER, при вимкненому пульті дистанційного управління, вмикає таймер увімкнення кондиціонера, на дисплеї відображається індикатор "TIMER ON" (ТАЙМЕР ВКЛ.) І час таймера. Діапазон установки часу від 0,5 години (30 хвилин) до 24 годин.

Для настройки бажаного часу таймера увімкнення кондиціонера, натисніть кнопку (4) або (5). Кожне натискання цих кнопок задасть збільшення або зменшення часу на 0,5 години (30 хвилин). Після досягнення значення таймера 10 годин, кожне натискання цих кнопок задасть збільшення або зменшення часу на 1 годину. Для активації таймера увімкнення кондиціонера повторно натисніть на кнопку ТИМЕР. На дисплеї пульта відобразяться настройки роботи кондиціонера після його увімкнення за таймером. При необхідності їх можна змінити. Через встановлений час, кондиціонер автоматично вимкнеться до встановлених налаштувань.

Налаштування таймера вимкнення кондиціонера (ТИМЕР OFF). Натискання на кнопку ТИМЕР, при увімкненому пульті дистанційного управління, вмикає таймер вимкнення кондиціонера, на дисплеї відображається індикатор "ТИМЕР OFF" (ТАЙМЕР ВИКЛ.) і час таймера. Діапазон установки часу від 0,5 години (30 хвилин) до 24 годин. Для налаштування бажаного часу таймера увімкнення кондиціонера, натисніть кнопку (4) або (5). Кожне натискання цих кнопок задасть збільшення або зменшення часу на 0,5 години (30 хвилин). Після досягнення значення таймера 10 годин, кожне натискання цих кнопок задасть збільшення або зменшення часу на 1 годину. Для активації таймера вимкнення кондиціонера повторно натисніть на кнопку ТИМЕР. Через встановлений час кондиціонер автоматично вимкнеться.

#### **11. Кнопка SWING (Вертикальні жалюзі).**

Натискання кнопки активує поворот вертикальної жалюзі внутрішнього блоку, що змінює напрям повітря, що виходить по горизонталі, на дисплеї пульта висвічується індикатор "SWING". Дочекайтеся, коли жалюзі займе необхідне положення і повторно натисніть на кнопку, щоб зупинити поворот жалюзі. Щоб уникнути поломок жалюзі не регулюйте її положення вручну.

#### **12. Кнопка SWING (Горизонтальні жалюзі).**

Натискання кнопки активує хитання горизонтальної жалюзі внутрішнього блоку, що змінює напрям повітря, що виходить по вертикалі, на дисплеї пульта висвічується індикатор "SWING". Дочекайтеся, коли жалюзі займе необхідне положення і повторно натисніть на кнопку, щоб зупинити хитання.

Для запобігання утворення на жалюзі конденсата, не допускайте тривалого напряму повітряного потоку вниз в режимах охолодження і осушення. Щоб уникнути поломок жалюзі не регулюйте її положення вручну.

#### **13. Кнопка iFEEL (Моє відчуття).**

Натискання на кнопку вмикає режим регулювання продуктивності кондиціонера по датчику температури вбудованому в дистанційний пульт керування.

Дисплей пульта відображає значення кімнатної температури повітря в місці розташування пульта спільно з індикатором "ROOM".

При вимкненні кондиціонера або повторному натисканні на кнопку режим буде вимкнений.

#### **14. Кнопка HEALTH (Здоров'я).**

У даних моделях не використовується.

#### **15. Кнопка Anti-FUNGUS (Захист від цвілі)**

Натискання на кнопку при вимкненому пульті керування і кондиціонера, вмикає режим автоматичного продування внутрішнього блоку після вимкнення кондиціонера, на дисплеї пульта висвічується індикатор "Anti-FUNGUS".

Увімкнення режиму підтверджується серією звукових сигналів, після перших п'яти сигналів підтверджується прийняття команди.

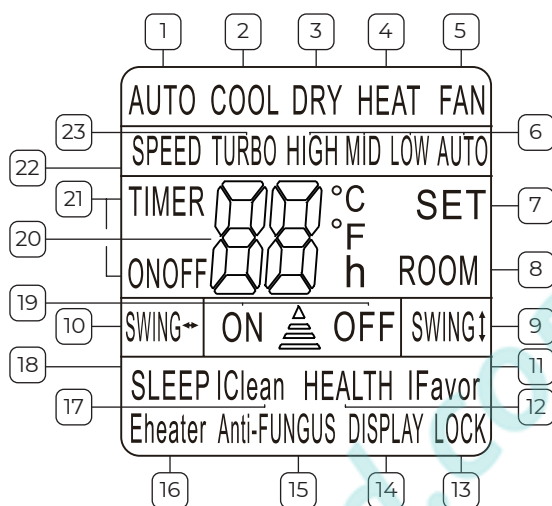
При активації даної функції, після кожного вимикання кондиціонера, перед тим як вимкнутися, вентилятор внутрішнього блоку працює на низькій швидкості додаткові три хвилини. Ця функція спрямована на запобігання заплесневінню випарника, з подальшим поширенням неприємного запаху. Під час виконання функції і до повного її закінчення не рекомендується повторно вмикати кондиціонер. Режим буде працювати за замовчуванням при наступних вимкненнях кондиціонера, за винятком випадків, коли кондиціонер вимикається від живлення.

Вимкнення кондиціонера від живлення або повторне натискання кнопки при вимкнених пульті управління і кондиціонері, вимикає режим Anti-FUNGUS. Вимкнення підтверджується серією звукових сигналів видаються після перших п'яти сигналів підтверджують прийняття команди.

### 16. Кнопка DISPLAY (Дисплей).

Натискання на кнопку вимикає підсвічування дисплея на лицьовій панелі внутрішнього блоку, на дисплеї пульта висвічується індикатор "DISPLAY", повторне натискання включає підсвічування дисплея на лицьовій панелі внутрішнього блоку.

### 17. Дисплей пульта керування



1. **AUTO** - індикатор автоматичного режиму роботи;
2. **COOL** - індикатор режиму роботи на охолодження;
3. **DRY** - індикатор режиму роботи на осушення;
4. **HEAT** - індикатор режиму роботи на обігрів;
5. **FAN** - індикатор режиму роботи на вентиляцію;
6. **HIGH, MID, LOW, AUTO** - індикатори швидкості обертання вентилятора;
7. **SET** - індикатор цільової температури;
8. **ROOM** - індикатор температури в приміщенні;
9. **SWING** - індикатор гойдання вертикальних жалюзі;
10. **SWING** - індикатор гойдання горизонтальної жалюзі;
11. **iFAVORIT** - індикатор увімкнення персональних налаштувань користувача;
12. **HEALTH** - індикатор режиму іонізації;
13. **LOCK** - індикатор увімкнення блокування клавіш пульта управління;
14. **DISPLAY** - індикатор вимкнення підсвічування дисплея на лицьовій панелі внутрішнього блоку;
15. **Anti-FUNGUS** - індикатор увімкнення режиму автоматичного продування внутрішнього блоку після вимкнення кондиціонера;
16. **EHeater** - не використовується;
17. **iCLEAN** - індикатор увімкнення функції самоочищення внутрішнього блоку;
18. **SLEEP** - індикатор увімкнення нічного режиму роботи;
19. **ON / OFF** - індикатори увімкнення / вимкнення кондиціонера;
20. **Значення температури;**
21. **TIMER ON / TIMER OFF** - індикатори таймера увімкнення / таймера вимкнення кондиціонера;
22. **SPEED, HIGH, MID, LOW, AUTO** - індикатори швидкості обертання вентилятора;
23. **TURBO** - індикатор інтенсивного режиму роботи.

**УВАГА**

**Пульт дистанційного керування - не іграшка. Не дозволяйте дітям гратися з ним і не грайте з ним самі.**

Для використання пульта дистанційного керування, при натисканні на кнопки, направляйте його випромінювач сигналу на внутрішній блок кондиціонера. Внутрішній блок підтверджує отримання сигналу посланого з пульта дистанційного керування, коротким звуковим сигналом.

Сигнали можуть бути отримані на відстані до 8 метрів по прямій лінії від внутрішнього блоку під кутом в 45° зліва і праворуч від нього.

Не кидайте пульт дистанційного керування і не піддавайте його сильним ударам. Не піддавайте пульт дистанційного управління впливу прямого сонячного світла, не залишайте поруч з джерелами тепла, стежте за тим, щоб він не потрапив в воду, і не залишайте його в місцях з високою вологістю. Не користуйтеся гострими предметами для натискання на кнопки, так як це може привести до пошкодження пульта дистанційного керування. Забороняється протирати пульт дистанційного керування бензином, розчинником, серветками з хімічним просоченням і т.п. Якщо пульт дистанційного керування не працює належним чином, витягніть елементи живлення (батареї), і почекавши 30 секунд, вставте їх в нього назад. Якщо працездатність не відновилася, замініть елемент живлення.

Виймайте елементи живлення (батареї) з пульта дистанційного керування, якщо їми не користуються протягом тривалого періоду часу.

**Увага! Виробник залишає за собою право без попереднього повідомлення покупця вносити зміни в конструкцію, комплектацію або технологію виготовлення пульта дистанційного керування.**

### ЗАМІНА ЕЛЕМЕНТІВ ЖИВЛЕННЯ В ПУЛЬТІ КЕРУВАННЯ

1. Зніміть кришку відсіку елементів живлення;
2. Вийміть старі елементи живлення;
3. Вставте нові елементи живлення дотримуючись полярності;
4. Закрийте кришку відсіку елементів живлення.



#### Примітки

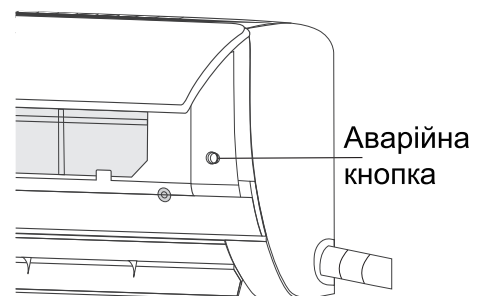
Замініть елементи живлення якщо РК дисплей пульта дистанційного керування не світиться, або коли пульт дистанційного керування не може бути використаний для зміни налаштувань кондиціонера.

Використовуйте тільки нові елементи живлення типу ААА.

### КНОПКА АВАРІЙНОГО КЕРУВАННЯ

Якщо дистанційний пульт управління загублений або не справний, увімкнути кондиціонер можна кнопкою аварійного управління, яка знаходиться за передньою панеллю внутрішнього блоку:

- Аккуратно відкрийте передню панель внутрішнього блоку.
- Для увімкнення кондиціонера швидко натисніть на кнопку аварійного управління. Кондиціонер увімкнеться в автоматичний режим.
- Аккуратно закрийте і зафіксуйте передню панель внутрішнього блоку.
- Для вимкнення кондиціонера швидко натисніть повторно на кнопку аварійного управління.



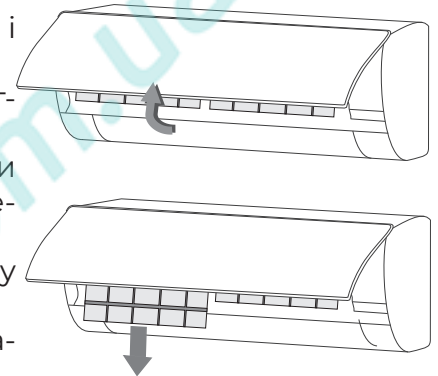
## ДОГЛЯД І ТЕХНІЧНЕ ОБСЛУГОВУВАННЯ

### Догляд за внутрішнім блоком кондиціонеру:

- Вимкніть кондиціонер і відключіть його від електроживлення.
- Протріть внутрішній блок сухою або змоченою теплою водою тканиною. Забороняється використовувати воду, температура якої вище 40 ° С. Забороняється використовувати розчинник, бензин, полірувальний порошок або інсектициди, використовуйте тільки м'які миючі засоби.
- Поверхня внутрішнього блоку схильна до утворення подряпин, тому не слід терти або допускати впливу на блок ударних навантажень. Чи не застосовуйте абразивні чистячі засоби, щоб уникнути подряпин на поверхні внутрішнього блоку.
- У разі застосування наявних у продажу протиральних тканин, просочених хімічними засобами, дотримуйтеся інструкцій щодо їх застосування.

### Догляд за фільтрами внутрішнього блоку:

- Обережно підніміть передню панель внутрішнього блоку, і зафіксуйте її в верхньому положенні.
  - Злегка потягнувши "язичок" фільтра вгору і на себе - витягніть фільтр.
  - Очистіть повітряний фільтр за допомогою пилососа. При сильному забрудненні промийте фільтр в теплій воді, температура якої не вище 40 ° С.
  - Після промивання ретельно просушіть фільтр в затіненому місці.
- Встановіть повітряний фільтр на місце і закрийте передню панель кондиціонера.



### Якщо кондиціонер не буде використовуватися протягом тривалого періоду часу:

- Для просушки внутрішнього блоку увімкніть кондиціонер в режим iclean (очищення);
- Після закінчення режиму iclean (очищення) відключіть кондиціонер від електроживлення;
- Очистіть корпус і теплообмінник зовнішнього і внутрішнього блоків;
- Очистіть фільтри внутрішнього блоку.
- Витягніть елементи живлення (батареї) з пульта дистанційного керування.

### Перевірка перед кожним включенням:

- Переконайтеся, що дрiт заземлення надійно підкладений.
- Переконайтеся в цілісності і відсутності пошкоджень блоків кондиціонера.
- Переконайтеся, що отвори входу і виходу повітря блоків кондиціонера не заблоковані.
- Переконайтеся, що фільтр внутрішнього блоку не потребує очищення.
- Переконайтеся у відповідності поточних температур експлуатаційних умов.



**Кондиціонер має закритий контур з холодоагентом R32. Даний фреон вважається безпечним для озонового шару, але знаходиться в групі так званих парникових газів, які сприяють глобальному потеплінню, якщо вони буде випущено в атмосферу. Тому виконання робіт, пов'язаних з даними холодоагентом, довіряйте тільки відповідним фахівцям.**

## МОЖЛИВІ НЕПОЛАДКИ ТА ЇХ УСУНЕННЯ

Наступні випадки не завжди є ознаками поломок.

Будь ласка, перш ніж звернутися в сервісний центр, спробуйте скористатися наступними рекомендаціями, якщо після виконання зазначених перевірок кондиціонер не відновить нормальну роботу, зупиніть його експлуатацію і зверніться в сервісний центр.

НЕСПРАВНІСТЬ	МОЖЛИВА ПРИЧИНА І СПОСІБ ЇЇ УСУНЕННЯ
Кондиціонер не вмикається	<p>Перевірте підключення до мережі.</p> <p>Спрацював захисний пристрій, спробуйте увімкнути кондиціонер не менш ніж через 3 хвилини.</p> <p>Низька або висока напруга в мережі.</p> <p>Перевірте, може бути, виставлена робота по таймеру?</p>
Кондиціонер не реагує на команди з пульта керування	<p>Можливо, це вплив електромагнітних завад. Спробуйте відключити електроживлення кондиціонера і через 1 хвилину подати його знову.</p> <p>Переконайтеся, що пульт знаходиться в зоні дії сигналу.</p> <p>Перевірте батарейки дистанційного пульта, замініть їх при необхідності.</p> <p>Перевірте, чи не пошкоджений пульт.</p>
Знизилася ефективність охолодження або обігріву	<p>Перевірте коректність встановленої цільової температури.</p> <p>Перевірте, чи не перекриті вхідні та вихідні отвори внутрішнього блоку.</p> <p>Перевірте ступінь забруднення повітряного фільтра, теплообмінника і вентилятора внутрішнього блоку, виконайте очистку при необхідності.</p> <p>Переконайтеся, що тепле / холодне повітря не надходить через відкриті вікна або двері.</p> <p>Перевірте коректність встановленої швидкості вентилятора.</p> <p>При високій температурі зовнішнього повітря ефективність охолодження може бути недостатньою.</p> <p>При низькій температурі зовнішнього повітря ефективність обігріву може бути недостатньою.</p> <p>Перевірте наявність в приміщенні додаткові джерела тепла.</p>
Затримка при перемиканні режимів роботи	Зміна режимів роботи в ході експлуатації може займати до 3-х хвилин.
Затримка при увімкненні режиму обігрів	Дана затримка від 2 до 5 хвилин необхідна для прогріву теплообмінника внутрішнього блоку. Неявляється несправністю.
Поява стороннього запаху	<p>Кондиціонер може посилювати запахи, присутні в приміщенні, (такі як сигаретний дим, парфумерія, від меблів і т.д).</p> <p>Проконсультуйтеся з сервісним центром, якщо запах зберігається тривалий час.</p>
Від внутрішнього блоку чути звуки проточної або булькаючої води	Звуки викликані протікаючим по трубах і киплячим холодоагентом всередині внутрішнього блоку. Це не свідчить про несправність.
Від внутрішнього блоку чути потріскування	Потріскування пояснюється розширенням або стисненням передньої панелі та інших деталей приладу внаслідок зміни температури (не свідчить про несправність).
Від внутрішнього блоку чути слабкий механічний звук	Звук з'являється при увімкненні / вимкненні вентилятора внутрішнього блоку. Це не свідчить про несправність.
Від внутрішнього блоку чути шиплячий звук	Звук з'являється при зміні потоку холодоагенту. Це не свідчить про несправність.

НЕСПРАВНІСТЬ	МОЖЛИВА ПРИЧИНА І СПОСІБ ЇЇ УСУНЕННЯ
Зміна кольору внутрішнього блоку	Під впливом різних факторів (наприклад, ультрафіолетового випромінювання, температури та ін.) Пластиковий корпус може змінити колір, що не відіб'ється на функціональних характеристиках пристрою. Чи не є недоліком.
Туман у отворі виходу повітря внутрішнього блоку	Якщо в приміщенні високі вологість і температура повітря, то на виході з кондиціонера може утворюватися туман. Він пропаде через деякий час роботи, в міру зниження температури в приміщенні
З зовнішнього блоку витікає вода	Це конденсат з теплообмінника зовнішнього блоку, що утворився при роботі в режимі обігріву або при увімкненні режиму відтавання. Це не свідчить про несправність.
На панелі індикації внутрішнього блоку з'являються символи "PC"	Спрацювало нагадування про те, що необхідно провести чистку внутрішнього блоку. Щоб відключити нагадування, необхідно 2 рази натиснути на кнопку аварійного увімкнення на внутрішньому блоці за передньою панеллю.

## КОДИ ПОМИЛОК

**При виникненні несправності код помилки автоматично відображається на дисплеї лицьової панелі внутрішнього блоку**

КОД ПОМИЛКИ	ОПИС НЕСПРАВНОСТІ
E1	Помилка датчика кімнатної температури повітря
E2	Помилка датчика температури теплообмінника зовнішнього блоку
E3	Помилка датчика температури теплообмінника внутрішнього блоку
E4	Несправність електродвигуна вентилятора внутрішнього блоку
E5	Помилка лінії зв'язку між зовнішнім і внутрішнім блоками
F0	Несправність електродвигуна вентилятора зовнішнього блоку
F1	Помилка IPM модуля (Intelligent Power Module)
F2	Помилка PFC модуля (Power Factor Correction)
F3	Помилка роботи компресора
F4	Помилка датчика температури лінії нагнітання компресора
F5	Спрацьовування захисту від перевантаження компресора
F6	Помилка датчика зовнішньої температури повітря
F7	Спрацьовування захисту від низького або високої напруги електроживлення
F8	Помилка лінії зв'язку модулів зовнішнього блоку
F9	Помилка модуля EEPROM (Electrically Erasable Programmable Read-Only Memory)
FA	Помилка датчика температури лінії всмоктування (Несправність 4-х ходового клапана)

**Негайно вимкніть кондиціонер, вимкніть його від електроживлення і зверніться до фахівців при виявленні таких несправностей:**

- ненормальні звуки під час роботи обладнання;
- сильний сторонній запах під час роботи;
- тече рідини з внутрішнього блоку;
- часте спрацьовування пристрою захисного відключення (УЗО);
- потрапляння води всередину обладнання;
- сильне нагрівання вилки або кабелю електроживлення.

