



**TECUMSEH EUROPE**  
et son réseau de distribution  
sont toujours à votre service

TECUMSEH EUROPE  
and its distribution network  
always at your service

[www.tecumseh-europe.com](http://www.tecumseh-europe.com)

SALES AND MARKETING  
HEAD OFFICE  
2 avenue Blaise Pascal  
Site Prologis Bât. B  
**38090 Vaulx-Milieu**  
France  
Tel. int +33 (0)4 74 82 24 00  
Fax int +33 (0)4 74 82 24 99

GERMAN OFFICE  
Ludwigstr. 31  
**60327 Frankfurt/Main**  
Germany  
Tel. int +49 (0)69 971 454-0  
Fax int +49 (0)69 724 10 53

ITALIAN OFFICE  
Via Parco Abbaziale, 6  
**10094 Giaveno (TO)**  
Italia  
Tel. int +39 (0)11 937 98 61  
Tel. int +39 (0)11 936 37 31  
Fax int +39 (0)11 937 83 88

MALAYSIAN OFFICE  
N°18 Jalan Sultan Mohamed 4  
Selat Klang Utara  
**42000 Port Klang**  
Selangor Darul Eshan  
Malaysia  
Tel. int +60 3 3176 3886  
Fax int +60 3 3176 3890

SPANISH OFFICE  
C/Corcega 301-303, 2º, 3ª  
**08008 Barcelona**  
España  
Tel. int +34 93 218 5708  
Fax int +34 93 218 1691

Ref.: Cat. - F-EN/09.10 - Imprimerie SEILLAND - Crédit photos / Corbis - Fotolia - Getty images - Shutterstock / Sang-Neuf - Saatchi & Saatchi Corporate - © Tecumseh  
Nota : dans un constant effort d'amélioration de ses produits, Tecumseh Europe se réserve le droit de faire évoluer les données contenues dans ce document sans avis préalable.  
Note: in a constant effort to improve products, Tecumseh Europe reserves the right to alter the details in this document without prior notification.

09\_2010

TECUMSEH EUROPE

Tecumseh

50 Hertz

50 Hertz



## CATALOGUE GÉNÉRAL GENERAL CATALOGUE

**Compresseurs hermétiques et groupes de condensation**  
Hermetic compressors and condensing units

|     |                                                                                                                                                      |  |          |
|-----|------------------------------------------------------------------------------------------------------------------------------------------------------|--|----------|
| 4   | GÉNÉRALITÉS<br>GENERAL INFORMATION                                                                                                                   |  |          |
|     | Explicatif de la désignation des noms des modèles / Plaques signalétiques<br>Explanation of each model names and designation / Identification labels |  | 18<br>18 |
| 20  | FROID COMMERCIAL ET INDUSTRIEL NEGATIF (BP)<br>COMMERCIAL AND INDUSTRIAL LOW TEMPERATURE REFRIGERATION (LBP)                                         |  |          |
|     | <b>R-404A   R-507</b> Compresseurs et groupes de condensation / Compressors and condensing units                                                     |  | 22       |
| 32  | FROID COMMERCIAL ET INDUSTRIEL POSITIF (HP/MHP)<br>COMMERCIAL AND INDUSTRIAL MEDIUM HIGH TEMPERATURE REFRIGERATION (HBP/MHBP)                        |  |          |
|     | <b>R-134a</b> Compresseurs et groupes de condensation / Compressors and condensing units                                                             |  | 34       |
|     | <b>R-404A   R-507</b> Compresseurs et groupes de condensation / Compressors and condensing units                                                     |  | 44       |
|     | <b>R-290</b> Compresseurs / Compressors                                                                                                              |  | 56       |
|     | <b>R-22</b> Compresseurs et groupes de condensation / Compressors and condensing units                                                               |  | 60       |
| 68  | FROID MENAGER<br>DOMESTIC REFRIGERATION                                                                                                              |  |          |
|     | <b>R-134a</b> Compresseurs et groupes de condensation / Compressors and condensing units                                                             |  | 70       |
| 74  | CONFORT CLIMATIQUE<br>AIR CONDITIONING & HEATING                                                                                                     |  |          |
|     | <b>R-134a</b> Compresseurs / Compressors                                                                                                             |  | 78       |
|     | <b>R-407C</b> Compresseurs / Compressors                                                                                                             |  | 82       |
|     | <b>R-22</b> Compresseurs / Compressors                                                                                                               |  | 88       |
| 94  | EQUIVALENCES DES ANCIENS COMPRESSEURS "L'UH"<br>OBSOLETE "L'UH" COMPRESSOR EQUIVALENTS                                                               |  |          |
| 100 | ANNEXES<br>ANNEXES                                                                                                                                   |  |          |
|     | Conversion d'unités / Unit conversion                                                                                                                |  | 102      |
|     | Types de moteurs - Appareillage électrique / Motors' types - Electrical equipment                                                                    |  | 104      |
|     | Schémas techniques / Technical drawings                                                                                                              |  | 106      |
|     | Schémas électriques compresseurs / Compressors electrical diagrams                                                                                   |  | 122      |



## UN GROUPE INTERNATIONAL, PROCHE DE VOUS

**Tecumseh Europe, spécialiste reconnu de la réfrigération commerciale, domestique et du confort climatique est présent au travers de ses marques L'Unité Hermétique®, Smen®, Silensys® et Wintsys® by Tecumseh.**

Filiale du groupe Tecumseh Products Company, Tecumseh Europe offre des produits et son expertise sur les 5 continents, à travers plus de 1 000 points de ventes de ses distributeurs. Plus de 50 ans d'écoute et de dialogue avec nos clients matérialisés par de nombreux projets en études et développement, c'est plus d'un demi-siècle de savoir-faire, de références, qui garantissent la fiabilité et les performances des produits Tecumseh.  
→ Pour vos applications les plus exigeantes, demandez un froid de qualité !

### UNE ENTREPRISE ENTIÈREMENT ENGAGÉE SUR LES MARCHÉS STRATÉGIQUES DE SES CLIENTS

Les gammes de produits sont déclinées pour chaque région (tension et plage d'applications). Les compresseurs bénéficient des certificats de conformité dans votre pays ou celui de vos clients : UL, CE, VDE, NF, CCC, CSA, GOST, SONCAP, IRAM, TIS, SASO... L'assistance technique réalise des diagnostics et évaluations sur-mesure. L'assistance commerciale multilingue est à votre écoute.  
→ Où que vous soyez, vous trouverez une réponse Tecumseh adaptée à votre besoin.

## AN INTERNATIONAL GROUP, THERE, WHERE YOU ARE...

Tecumseh Europe is a subsidiary of the Tecumseh Products Company, offering you our products and expertise via 1,000 sales outlets and distributors across 5 continents.

We've been listening and responding to our customers for more than 50 years with numerous research and development studies. That's more than half a century of know-how and products which guarantee Tecumseh reliability and performance.  
→ For your most demanding applications, ask for high quality cooling!

### A COMPANY TOTALLY COMMITTED TO THE STRATEGIC MARKETS OF OUR CUSTOMERS

Our product ranges are defined specifically for each area (voltage and application range). Our compressors have certificates of conformity for whichever country you or your customers are operating in : UL, CE, VDE, NF, CCC, CSA, GOST, SONCAP, IRAM, TIS, SASO... Our technical assistance provides analysis and customised testing solutions Tecumseh Europe's multi-lingual sales offices are at your disposal.  
→ Wherever you are, you'll find a Tecumseh solution to meet your specific requirements.

**Tecumseh Europe is widely known as a leader in commercial and domestic refrigeration and air conditioning through its L'Unité Hermétique®, Smen®, Silensys® and Wintsys® by Tecumseh brands.**



**1** **INNOVATION TECHNOLOGIQUE**  
TECHNICAL INNOVATION



**2** **PRÊT-À-INSTALLER**  
READY TO INSTALL



**3** **SILENCE**  
SILENCE



**4** **ÉCONOMIE D'ÉNERGIE**  
ENERGY SAVINGS



**5** **OFFRE VERTE**  
GREENER PRODUCTS

## LES 5 CLÉS DE L'INNOVATION

### →L'innovation technologique :

- Tecumseh, seul fabricant européen à proposer 3 technologies de compresseurs : piston, rotatif et scroll.
- Développement de groupes de condensation sur mesure, avec des lignes de fabrication dédiées en France.
- Intégration de la ventilation à commutation électronique pour vitesse variable.
- La gamme des produits Masterflux® offre la vitesse variable pour des produits en courant continu et alternatif.

### →Le prêt à installer :

- WINTSYS® by Tecumseh**
- Des gammes pré-équipées d'origine, très accessibles pour faciliter l'installation et la maintenance.
  - Un design étudié pour s'intégrer parfaitement en environnement extérieur.
  - Une solution réellement économique.

### →Le silence :

- Pionnier des solutions silencieuses, Tecumseh Europe a développé 15 ans de savoir-faire et impose ses standards avec :**
- Silensys®, la seule gamme au monde de groupes de condensation à air, aux performances acoustiques certifiées par un label indépendant NF performances acoustiques. Lauréat du Décibel d'Or 2009, décerné par le Conseil National du Bruit en France.
  - Le nouvel AJ Silence, 7 dB(A) de réduction sonore\* sur les compresseurs et groupes de condensation.

\*Moyenne observée sur la gamme

### →L'économie d'énergie :

- L'économie d'énergie a ses premières réponses pour la réfrigération positive et négative.
- Les compresseurs rotatifs et scroll permettent des gains d'économie d'énergie, jusqu'à 30 %. Ces deux technologies répondent pleinement aux nouvelles exigences d'efficacité énergétique.

### →L'offre verte :

- Tecumseh offre des gammes de compresseurs pour réfrigérants naturels (R-600a et R-290) et travaille sur des alternatives aux R-134a et R-404A.
- La conception des produits intègre des matériaux recyclables (coffrage des groupes extérieurs) et assure une réduction des sources de fuites en incorporant le maximum de composants à souder.

## 5 KEY POINTS OF INNOVATION

### →Technical innovation:

- Tecumseh is the only European manufacturer to offer 3 different types of compressor technology: piston, rotary and scroll.
- Tailor made condensing unit designs with dedicated production lines in France.
- Integrated electronically commutated fan motors suitable for variable speed
- The Masterflux® range, offering variable speed for direct current and alternating current products.

### →Ready to install: WINTSYS® by Tecumseh

- A range of products with factory fitted equipment, providing easy installation and maintenance.
- Designed specifically for installation in outdoor applications.
- Cost effective solutions.

### →Silence:

- Tecumseh Europe is a pioneer in silent solutions with 15 years' experience in setting standards with:
- Silensys®, the only range of air cooled condensing units in the world with NF Acoustic Performance certification. Winner of the Golden Decibel Award 2009, awarded by the French National Council for Noise Reduction.
  - The new AJ Silence, a 7dB(A) noise reduction\* on compressors and condensing units.

\*Average across the range

### →Energy savings:

- Energy savings have been achieved initially in high and low back pressure refrigeration.
- Rotary and scroll compressors give energy savings of up to 30 %, these technologies fully meet new energy efficiency requirements.



GAMME WINTSYS®  
WINTSYS® RANGE

GAMME SILENSYS®  
SILENSYS® RANGE



**Réfrigération commerciale**  
Vitrine, machine à glaçons, boisson,  
transport, process industriel

**Applications domestiques**  
Réfrigérateur, congélateur

**Air conditionné - Confort climatique**  
Résidentiel, commercial, pompe à chaleur, VMC  
double flux, chauffe-eau thermodynamique

**Commercial refrigeration**  
Display case, Ice machine, Bottle cooler,  
Transportation, Industrial processes

**Domestic applications**  
Refrigerator, Freezer

**Air conditioning - Heating**  
Residential, Commercial

## L'OFFRE À LA MESURE DE VOS BESOINS

Tecumseh Europe vous propose une large gamme de compresseurs et groupes de condensation pour vos applications en réfrigération commerciale, froid domestique ou confort climatique. Cette offre respecte les spécifications techniques et réglementaires de vos marchés.

### →Compresseurs :

À piston, rotatif ou scroll fonctionnant avec différents fluides frigorigènes pour toutes les applications clés de la réfrigération et du confort climatique.

### →Groupes de condensation :

Conçus à partir du savoir-faire de L'Unité Hermétique® pour les installations logées ou à distance et les groupes de condensation intègrent des composants de qualité montés et testés en usine.

### →L'offre pour les installations extérieures :

- Wintsys® by Tecumseh, les groupes de condensation économiques, pré-équipés, prêts à installer.
- Silensys®, l'offre haut rendement et très silencieuse, spécialisée pour les installations extérieures en centre ville ou zones résidentielles.

## PRODUCTS TO MEET ALL YOUR REQUIREMENTS

Tecumseh Europe offers an extensive range of compressors and condensing units for your applications in commercial and domestic refrigeration and air conditioning. The range meets the technical specifications and relevant legislation existing in your market.

### →Compressors:

Piston, rotary or scroll operate with a range of refrigerants to suit all your key refrigeration and air conditioning applications.

### →Condensing units:

L'Unité Hermétique® know-how for integral or remote installations using high quality components.

### →Products for outdoor applications:

- Wintsys® by Tecumseh, ready to use, pre-installed condensing units.
- Silensys®, our high efficiency ultra silent range specifically designed for outdoor installations in urban or residential areas.

## Respecter son environnement

Silensys<sup>®</sup>, les seuls groupes certifiés "NF PERFORMANCE ACOUSTIQUE"\*



**Dans bon nombre de cas, les unités de condensation sont placées à l'extérieur d'un bâtiment, dans une cour, en façade, sur un toit ou dans un local technique.**

Sources de bruit et parfois de nuisance sonore dans l'environnement direct, les groupes de condensation à air peuvent devenir une contrainte. Tecumseh a développé un concept unique de groupes très silencieux, Silensys<sup>®</sup>. Dans cette gamme, 18 produits ont reçu le label "NF performance acoustique", qui certifie leur niveau sonore.

**Soyez acteur du respect de l'environnement, optez pour l'efficacité et la sérénité !**

**La nouvelle gamme est particulièrement appropriée pour les applications de froid en :**

- Magasins de produits frais, congelés
- Magasins de stations services
- Supermarchés / Supérettes
- Boulangeries / Pâtisseries
- Boucheries / Poissonneries
- Restaurants et restauration collective
- Fleuristes
- Caves
- Unités biomédicales...

**Ses plus**

- 4 tailles, gamme large et puissance de 300 à 33 000 watts
- Niveau sonore certifié "NF performance acoustique"\*
- Installation et maintenance facilitées
- Fiable : compresseur l'Unité Hermétique<sup>®</sup>
- Equipement optimisé : composants de très haute qualité.

## Respect for one's environment

Silensys<sup>®</sup>, the only condensing units certified "NF ACOUSTIC PERFORMANCE"\*



**In many cases, condensing units are situated outside the building, in a yard, along a wall, on a roof or in a plant services room.**

Air cooled condensing units are a constraint as source of noise pollution in their immediate environment, which is often a restriction in their use. In response to this issue, Tecumseh has developed Silensys, a unique and extremely quiet housed condensing unit. In this range, 18 products have been awarded the NF acoustic performance label to certify their low noise levels.

**Play your part in respecting the environment, opt for efficiency and serenity!**

**The new range is particularly suited to cooling applications in:**

- Fresh or frozen product stores
- Service station shops
- Supermarkets / Minimarkets
- Bakers shops / Cake shops
- Butchers shops / Fishmongers
- Restaurants and mass catering
- Florists
- Cellars
- Biomedical facilities...

**Their product benefits**

- 4 sizes, broad range with capacities from 300 to 33,000 watts
- NF certified for acoustic performance\*
- Easy installation and maintenance
- Reliability: l'Unité Hermétique<sup>®</sup> compressor
- Optimised equipment: very high quality components



Découvrez notre CD Rom de sélection : [www.tecumseh-europe.com](http://www.tecumseh-europe.com)

\*Cf. détail des modèles disponibles sur CD Rom de sélection

NF Performance acoustique certifie les performances acoustiques des groupes de condensation à air pour la réfrigération commerciale. Le référentiel 402 de cette norme est constitué des normes européennes suivantes : NF EN 13215 : 2000 - NF EN ISO 4871 : 1997 / 3743-1 : 1995 / 3745 : 2004

Ask for CD-ROM: [www.tecumseh-europe.com](http://www.tecumseh-europe.com)

\*See available models on the product selection CD-Rom

The NF Mark guarantees the acoustic performance of air cooled condensing units for commercial refrigeration. The 402 reference system for this standard combines the following European standards: NF EN 13215: 2000 - NF EN ISO 4871: 1997 / 3743-1: 1995 / 3745 : 2004

## LA FIABILITÉ DES PERFORMANCES

Tecumseh est engagé à plusieurs niveaux afin de garantir à ses clients et utilisateurs des performances fiables et certifiées :

### →L'Asercom

Membre actif de l'association européenne des fabricants de composants pour la réfrigération, Tecumseh soumet ses produits les plus vendus aux procédures de certification de données de l'Asercom.

Vos performances sont garanties par des laboratoires d'essais externes et sont comparables avec celles de produits d'autres constructeurs certifiés par l'Asercom.

### →Le laboratoire de Tecumseh Europe

Le laboratoire de Tecumseh Europe est un outil unique de tests et essais sur les compresseurs, les groupes de condensation, les composants et les applications des clients. Implanté dans l'Isère, en France, il assure des tests et mesures en :

- Performances frigorifiques et rendement énergétique
- Sécurité électrique et mécanique
- Mesures acoustiques
- Mécanique : tenue à la pression, endurance, fiabilité, transport
- Métrologie : mesures dimensionnelles des pièces mécaniques, états de surface, géométrie
- Chimie : analyse huiles, composants, métaux...
- Caractérisations thermodynamiques d'applications (machine à glace, refroidisseur de canettes...)

Accrédité ISO 17025 par le COFRAC (Comité Français d'Accréditation) pour 3 programmes d'essais (performances frigorifiques, performances acoustiques et sécurité), le laboratoire garantit l'exactitude des mesures fournies aux installateurs, prescripteurs et utilisateurs. Il est strictement suivi et audité annuellement.

## RELIABLE PERFORMANCE

Tecumseh is committed to providing its customers and end users with reliable and certified performance via its membership of:

### →Asercom

Tecumseh is an active member of the Association of European Refrigeration Component Manufacturers and our best selling products carry ASERCOM certification. Performances are guaranteed by external test laboratories and can be compared with those of other manufacturers certified by Asercom.

### →The Tecumseh Europe laboratory

The Tecumseh Europe laboratory is a unique asset enabling us to carry out research and testing on compressors, condensing units, components and customer applications. Our laboratory is located in the Isère region of France where testing and evaluation are carried out on:

- Refrigeration performance and energy efficiency
- Electrical and mechanical safety
- Acoustic measurements
- Mechanical testing: pressures, endurance, reliability, transport
- Metrology: dimensional measurement of mechanical components, surface condition, geometry
- Chemical testing: oil analysis, components, metals...
- Thermodynamic modelling of applications (ice makers, drink coolers...)

Certified ISO 17025 by COFRAC (French Standards Committee) for 3 testing programmes (refrigeration, acoustic and safety performance), the laboratory guarantees the precision of calculations carried out for installers, specifiers and end users. It is carefully monitored and audited annually.

Membre de l'ASERCOM  
Member of ASERCOM

[www.asercom.org](http://www.asercom.org)



## QUALITÉ ET ENVIRONNEMENT

Tecumseh Europe gère deux systèmes de management, l'un pour la qualité, l'autre pour l'environnement, qui sont respectivement certifiés depuis 1993 et 2005.

Ils témoignent de l'engagement quotidien et de la capacité de l'entreprise à maintenir et faire progresser ces certifications.

### → ISO 9001, version 2008 : Système de Management Qualité.

Cette certification vous garantit l'aptitude de Tecumseh à fournir régulièrement un produit conforme aux exigences réglementaires applicables et à celles des clients.

### → ISO 14001, version 2004 : Système de Management Environnemental.

Cette certification s'applique aux aspects environnementaux que Tecumseh a identifiés comme étant ceux qu'elle a les moyens de maîtriser et ceux sur lesquels elle a les moyens d'avoir une influence.

## QUALITY AND ENVIRONMENT

Tecumseh has two management systems which focus on quality and the environment. Both have been certified since 1993 and 2005 respectively. They bear witness to our day to day commitment and capacity as a company to maintain and progress in these standards.

### → ISO 9001, 2008 version: Quality Systems Management

This standard guarantees Tecumseh's ability to supply products which comply with the given standards and meet its customers' requirements.

### → ISO 14001, 2004 version: Environmental Systems Management

This standard applies to the environmental aspects within the sphere of Tecumseh's focus and influence.





## COMPRENDRE LES CONDITIONS D'ANNONCE POUR FAIRE LES BONS CHOIX...

Tecumseh Europe s'engage à mesurer les performances de ses produits en accord et en conformité avec les normes applicables les plus récentes :

### → Compresseurs

**EN 13771-1** : essais de performances et méthodes d'essais. Notre laboratoire, aujourd'hui certifié par le COFRAC\*, utilise cette norme européenne pour la mesure des performances frigorifiques de nos compresseurs hermétiques.

**EN 12900** : conditions d'annonce des puissances frigorifiques des compresseurs. Cette norme définit des nouveaux points standards d'annonce des puissances frigorifiques des compresseurs en adéquation avec les besoins des utilisateurs frigoristes. De plus, elle indique des tolérances applicables aux caractéristiques de chaque produit.

#### EN 12900

|                                          | Application Domestique | BP     | HP/MHP | AC     |
|------------------------------------------|------------------------|--------|--------|--------|
| T° d'évaporation                         | - 25°C                 | - 35°C | - 10°C | + 5°C  |
| T° de condensation                       | + 55°C                 | + 40°C | + 45°C | + 50°C |
| T° retour des gaz (= sortie évaporateur) | + 32°C                 | + 20°C | + 20°C | + 10°C |
| Sous-refroidissement                     | OK                     | OK     | OK     | OK     |

NOTA : une des conséquences principales de ces modifications de conditions de mesures des performances frigorifiques des compresseurs est une variation de ces valeurs par rapport aux anciennes valeurs éditées dans certains documents. Ces normes garantissent de nouvelles puissances plus près de "la réalité" de vos différentes installations frigorifiques.

### → Groupes de condensation

**EN 13771-2** : essais de performances et méthodes d'essais. Notre laboratoire, aujourd'hui certifié par le COFRAC\*, utilise cette norme européenne pour la mesure des performances frigorifiques de nos groupes de condensation.

**EN 13215** : conditions d'annonce des puissances frigorifiques des groupes de condensation. Cette norme définit des nouveaux points standards d'annonce des puissances frigorifiques des groupes de condensations en adéquation avec les besoins des utilisateurs frigoristes. De plus, elle indique des tolérances applicables aux caractéristiques de chaque produit.

#### EN 13215

|                                          | Application Domestique | BP     | HP/MHP |
|------------------------------------------|------------------------|--------|--------|
| T° d'évaporation                         | - 25°C                 | - 35°C | - 10°C |
| T° ambiante                              | + 32°C                 | + 32°C | + 32°C |
| T° retour des gaz (= sortie évaporateur) | + 32°C                 | + 20°C | + 20°C |
| Sous-refroidissement                     | 3K                     | 3K     | 3K     |

NOTA : une des conséquences principales de ces modifications de conditions de mesures des performances frigorifiques des groupes de condensation est une variation de ces valeurs par rapport aux anciennes valeurs éditées dans certains documents. Ces normes garantissent de nouvelles puissances plus près de "la réalité" de vos différentes installations frigorifiques.

L'application de ces normes vous permettra une comparaison objective des puissances des compresseurs et des groupes de condensation à partir de données reconnues et plus cohérentes.

## UNDERSTAND THE EUROPEAN STANDARDS AND MAKE THE RIGHT CHOICE...

At Tecumseh Europe, we are committed to rating the performance of our products in accordance with the most recent standards:

### → Compressors

**EN 13771-1**: methods of testing and performance presentation. Certified by COFRAC\*, our laboratory now uses this European standard to measure the refrigeration capacity of our hermetic compressors.

**EN 12900**: the compressors rating conditions for refrigeration. The standard defines the new capacity rating points for refrigeration in a way which is more useful to refrigeration engineers. In addition, they specify the tolerances which are applicable to the characteristics of each product.

#### EN 12900

|                                     | Domestic application | LBP    | HBP /MHBP | AC     |
|-------------------------------------|----------------------|--------|-----------|--------|
| T° evaporating                      | - 25°C               | - 35°C | - 10°C    | + 5°C  |
| T° condensing                       | + 55°C               | + 40°C | + 45°C    | + 50°C |
| T° return gas (= evaporator outlet) | + 32°C               | + 20°C | + 20°C    | + 10°C |
| Sub-cooling                         | OK                   | OK     | OK        | OK     |

NOTE: one of the main consequences of the changes to the rating conditions will be a variation in the capacity published compared with the previous figures. This apparent capacity reduction is solely due to the change in rating conditions in some brochures. The new standard presents the capacity in a way which is closer to the reality of the various installations.

### → Condensing units

**EN 13771-2**: methods of testing and performance presentation. Certified by COFRAC\*, our laboratory now uses this European standard to measure the refrigeration capacity of our condensing units.

**EN 13215**: the condensing units rating conditions for refrigeration. The standard defines the new capacity rating points for refrigeration in a way which is more useful to refrigeration engineers. In addition, they specify the tolerances which are applicable to the characteristics of each product.

#### EN 13215

|                                     | Domestic application | LBP    | HBP/MHBP |
|-------------------------------------|----------------------|--------|----------|
| T° evaporating                      | - 25°C               | - 35°C | - 10°C   |
| Ambient T°                          | + 32°C               | + 32°C | + 32°C   |
| T° return gas (= evaporator outlet) | + 32°C               | + 20°C | + 20°C   |
| Sub-cooling                         | 3K                   | 3K     | 3K       |

NOTE: one of the main consequences of the changes to the rating conditions will be a variation in the capacity published compared with the previous figures. This apparent capacity reduction is solely due to the change in rating conditions in some brochures. The new standard presents the capacity in a way which is closer to the reality of the various installations.

The application of these standards will enable a more objective and coherent comparison between various compressor performances to be made.



## EXPLICATIF DE LA DÉSIGNATION DES NOMS DES MODÈLES

**T A J N T 4 5 19 Z H R**

**Absence de lettre** = à vanne ou à souder  
**Lettre "R"** = avec bouteille

**H** = Haute pression d'aspiration (-15°C à +15°C)  
**B** = Basse pression d'aspiration (-40°C à -10°C)  
**M** = Moy. et haute pression d'aspiration (-25°C à +15°C)

**A, B, C ou D** = Réfrigérant R-12  
**C** = Réfrigérant R-407C (Conditionnement de l'air)  
**E, F, G ou H** = Réfrigérant R-22  
**M** = Réfrigérant R-600a  
**T** = Réfrigérant R-22 ou R-502  
**U** = Réfrigérant R-290  
**W** = Réfrigérants R-407C / R-22  
**Y** = Réfrigérant R-134a  
**Z** = Réfrigérant R-404A ou R-407B ou R-507

Correspond aux premiers chiffres de la puissance frigorifique exprimée en BTU/h à 60 Hz suivant les conditions d'annonce données en pages 8 et 9 du catalogue.  
Exemple : 19 précédé du chiffre 5 signifie : 19 000 BTU/h

Nombre de chiffres composant la puissance frigorifique  
Exemple : 19 000 BTU/h

### Applications

- 1 = Basse pression d'évaporation. Moteur avec couple de démarrage normal.
- 2 = Basse pression d'évaporation. Moteur avec haut couple de démarrage.
- 3 = Haute pression d'évaporation. Moteur avec couple de démarrage normal.
- 4 = Haute pression d'évaporation. Moteur avec haut couple de démarrage.
- 5 = Conditionnement d'air.
- 9 = Moyenne et haute pression d'évaporation. Moteur avec haut couple de démarrage.
- 0 = Moyenne et haute pression d'évaporation. Moteur avec couple de démarrage normal.

### Groupes de condensation

**T** = HTA (Haute Température Ambiante)  
**S** = Groupes de condensation mono-ventilateur

### Groupes de condensation

**N** = Nouveau modèle AJ

### Compresseurs

La lettre **P** désigne les compresseurs destinés au montage en parallèle.  
La lettre **D** désigne les compresseurs ou groupes montés en "duo".  
La lettre **TR** désigne les compresseurs montés en "trio".  
La lettre **V** désigne les compresseurs embarqués.

Familles : THB-AEZ-AE-AJ-FH-AG-HGA-RGA-RK-VS.

**Sans lettre** = monophasés bas couple  
**C** = monophasés haut couple  
**T** = triphasés

Désignation compresseur  
Désignation groupe de condensation



Compresseurs ou groupes livrés chargés en huile sous pression d'azote avec jeux de suspension.  
Vannes orientables livrées non montées.

**Nota** : les caractéristiques données dans ce catalogue peuvent évoluer sans avis préalable, avec les améliorations que TECUMSEH EUROPE entend toujours apporter à sa production.

## EXPLANATION OF EACH MODEL NAMES AND DESIGNATION

**T A J N T 4 5 19 Z H R**

**No letter** = with valves or brased  
**Letter "R"** = with receiver

**H** = High inlet pressure (-15°C to +15°C)  
**B** = Low inlet pressure (-40°C to -10°C)  
**M** = Medium and high inlet pressure (-25°C to +15°C)

**A, B, C ou D** = Refrigerant R-12  
**C** = Refrigerant R-407C (Air Conditioning)  
**E, F, G ou H** = Refrigerant R-22  
**M** = Refrigerant R-600a  
**T** = Refrigerant R-22 ou R-502  
**U** = Refrigerant R-290  
**W** = Refrigerant R-407C / R-22  
**Y** = Refrigerant R-134a  
**Z** = Refrigerant R-404A ou R-407B ou R-507

Corresponds to the two first figures of the refrigerating capacity expressed in BTU/h at 60 Hz depending on test conditions given in pages 8 and 9 of general catalogue.  
Example: 19 preceded by the figure 5 means: 19 000 BTU/h

Number of figures composing the refrigerating capacity  
Example: 19 000 BTU/h

### Applications

- 1 = Low back pressure. Motor with normal starting torque
- 2 = Low back pressure. Motor with high starting torque
- 3 = High back pressure. Motor with normal starting torque
- 4 = High back pressure. Motor with high starting torque
- 5 = Air conditioning
- 9 = Medium and high back pressure. Motor with high starting torque
- 0 = Medium and high back pressure. Motor with normal starting torque

### Condensing units

**T** = HTA (High Ambient Temperature)  
**S** = Single fan condensing units

### Condensing units

**N** = New AJ model

### Compressors

The letter **P** designates compressors designed to be mounted in parallel  
The letter **D** designates compressors or condensing units intended for dual operation  
The letter **TR** designates compressors intended for trial operation  
The letter **V** designates compressors intended for mobile application

Families: THB-AEZ-AE-AJ-FH-AG-HGA-RGA-RK-VS.

**No letter** = single-phase low starting torque  
**C** = single-phase high starting torque  
**T** = three-phase

Compressor designation  
Condensing unit designation



Compressors or condensing units delivered charged with oil - a nitrogen holding charges and set of rubber mountings. Rotalock valves are delivered non mounted.

**Note**: in a constant endeavour to improve its products, TECUMSEH EUROPE reserves the right to change any information contained in the catalogue without prior warning.

→ Compresseurs / Compressors

PLAQUES SIGNALÉTIQUES

Les informations complètes définissant un compresseur ou un groupe de condensation sont portées sur la plaque signalétique collée sur le compresseur ou sur le socle du groupe.

IDENTIFICATIONS LABELS

The complete information defining a compressor or condensing unit is found on the identification plate stuck on the compressor or on the base of the condensing unit.

Code à barres de type 128 du code compresseur :  
lettre P + n° de nomenclature  
Bar code 128 of compressor code:  
P letter + manufacturing number

Designation Compresseur  
Compressor unit model number

Numéro de nomenclature  
Manufacturing number

Fluide frigorigène  
Refrigerant

Intensité rotor bloquée (LRA)  
Locked Rotor Ampere (LRA)

Caractéristiques électriques :  
- Tensions  
- Nombre de phases  
- Fréquences  
- RLA (intensité nominale)

Electrical datas:  
- Nominal voltages  
- Number of phases  
- Nominal frequencies  
- RLA (nominal current)

Code à barre type 128 du n° de série : lettre T + n° de série  
Bar code 128 of serial number:  
T letter + serial number

Marquages aux normes  
Approvals

Pays de fabrication  
Country of origin

Date de fabrication (M/J/A)  
Manufacturing date (M/D/Y)

Numéro de série  
Serial Number

Code à barre de type 128 du code compresseur : lettre P + n° de nomenclature  
Bar code 128 of compressor code:  
P letter + manufacturing number

Code à barre type 128 du n° de série : lettre T + n° de série  
Bar code 128 of serial number:  
T letter + serial number

52 D0408 50 160645 A

COUNTRY OF ORIGIN : FRANCE THERMALLY PROTECTED

R404A LRA 16

400V 3~ 50Hz RLA 2.2

440V 3~ 60Hz RLA 2.1

6417930100  
TAJ2464Z

→ Groupes de condensation, duos et trios  
Condensing units, twin and triple multiplexed



Caractéristiques électriques :  
- Tensions  
- Nombre de phases  
- Fréquences  
- RLA (intensité nominale)

Electrical datas:  
- Nominal voltages  
- Number of phases  
- Nominal frequencies  
- RLA (nominal current)

Code produit  
Product code

Numéro d'ordre de fabrication  
Manufacturing ranking

Marquages aux normes  
Approvals

Numéro de série  
Serial Number

Code à barre type 128 du n° de série : lettre T + n° de série  
Bar code 128 of serial number:  
T letter + serial number

Fluide frigorigène  
Refrigerant

Désignation du produit  
Product model number

D835830220

OF: 006514521

400V 3~ 50Hz In 8.8A

440V 3~ 60Hz In 13A

R404A

S/N : 10F15 180906 D835830220

TECUMSEH EUROPE

L'UNITE HERMETIQUE

WINT4553ZTZ

366289

R-404A

R-290

R-507

## FROID COMMERCIAL ET INDUSTRIEL NÉGATIF

COMMERCIAL AND INDUSTRIAL  
LOW TEMPERATURE REFRIGERATION

[www.photod.com.ua](http://www.photod.com.ua)



# Compresseurs / Compressors

| Modèles<br>Models | Cylindrée [cm³]<br>Displacement [cm³] | Charge en huile [cm³]<br>Oil charge [cm³] | Refroidissement<br>Cooling | Production frigorifique (Watts)<br>Refrigerating capacity (Watts)<br>EN12900 RTG 20°C |       |         |       |       |       | EN 12900<br>SH 10K                        |          | Ø conduite<br>For tubing O.D. |                   |                   | Tension A   A Voltage Code                       |        |        |        |
|-------------------|---------------------------------------|-------------------------------------------|----------------------------|---------------------------------------------------------------------------------------|-------|---------|-------|-------|-------|-------------------------------------------|----------|-------------------------------|-------------------|-------------------|--------------------------------------------------|--------|--------|--------|
|                   |                                       |                                           |                            | -35°C                                                                                 | -30°C | -23.3°C | -20°C | -15°C | -10°C | Prod frigo. (W)<br>Ref. cap. (W)<br>-35°C | Pabs (W) | Aspirat°<br>Suction           | Refoilt<br>Disch. | Charge<br>Process | Résistances<br>moteur<br>Windings<br>resistances | In (A) | Id (A) | Im (A) |
|                   |                                       |                                           |                            |                                                                                       |       |         |       |       |       |                                           |          |                               |                   |                   |                                                  |        |        |        |
| THB2360Z          | 3,6                                   | 250                                       | N                          | 82                                                                                    | 110   | 159     | 187   | 236   | 294   | 63                                        | 110      | 6.35 - 1/4"                   | 4.76 - 3/16"      | 6.35 - 1/4"       | CSIR Pa : 8.4<br>Pp : 2.6                        | 2,4    | 15,2   | 3,9    |
| THB2378Z          | 4,2                                   | 350                                       | N                          | 100                                                                                   | 134   | 189     | 221   | 277   | 340   | 78                                        | 130      | 6.35 - 1/4"                   | 4.76 - 3/16"      | 6.35 - 1/4"       | CSIR Pa : 7.2<br>Pp : 2.5                        | 2,5    | 16,5   | 4,2    |
| THB2396Z          | 5,2                                   | 350                                       | F                          | 125                                                                                   | 169   | 242     | 284   | 355   | 438   | 97                                        | 155      | 6.35 - 1/4"                   | 4.76 - 3/16"      | 6.35 - 1/4"       |                                                  |        |        |        |
| AEZ2411Z          | 7,6                                   | 250                                       | F                          | 150                                                                                   | 209   | 307     | 365   | 467   | 586   | 116                                       | 215      | 6.35 - 1/4"                   | 4.76 - 3/16"      | 6.35 - 1/4"       | CSIR Pa : 2.9<br>Pp : 1.4                        | 4,7    | 26     | 7,4    |
| AEZ2415Z          | 8,1                                   | 350                                       | F                          | 185                                                                                   | 254   | 369     | 436   | 551   | 685   | 144                                       | 232      | 6.35 - 1/4"                   | 4.76 - 3/16"      | 6.35 - 1/4"       | CSIR Pa : 4.7<br>Pp : 1.2                        | 4,6    | 28     | 5,6    |
| AE1417Z           | 11,3                                  | 350                                       | F                          | 216                                                                                   | 325   | 488     | 575   | 717   | 870   | 168                                       | 275      | 7.9 - 5/16"                   | 6.35 - 1/4"       | 7.9 - 5/16"       | RSIR Pa : 7.3<br>Pp : 1.1                        | 5,9    | 37     | 9,6    |
| CAE2417Z          | 11,3                                  | 350                                       | F                          | 216                                                                                   | 319   | 485     | 579   | 738   | 920   | 168                                       | 273      | 9.5 - 3/8"                    | 6.35 - 1/4"       | 9.5 - 3/8"        | CSIR Pa : 4.4<br>Pp : 1.2                        | 5,87   | 35     | 10,1   |
| CAE2417Z          | 11,3                                  | 350                                       | F                          | 216                                                                                   | 319   | 485     | 579   | 738   | 920   | 168                                       | 273      | 9.5 - 3/8"                    | 6.35 - 1/4"       | 9.5 - 3/8"        | CSR Pa : 4.4<br>Pp : 1.2                         | 4,7    | 31     | 8,8    |
| AE1420Z           | 12,6                                  | 350                                       | F                          | 312                                                                                   | 414   | 581     | 677   | 838   | 1018  | 243                                       | 414      | 7.9 - 5/16"                   | 6.35 - 1/4"       | 7.9 - 5/16"       |                                                  |        |        |        |
| CAE2420Z          | 12,6                                  | 350                                       | F                          | 312                                                                                   | 414   | 581     | 677   | 838   | 1018  | 243                                       | 375      | 9.5 - 3/8"                    | 6.35 - 1/4"       | 9.5 - 3/8"        | CSIR Pa : 3.1<br>Pp : 0.8                        | 6,7    | 35     | 11,3   |
| CAE2424Z          | 15,1                                  | 350                                       | F                          | 313                                                                                   | 432   | 634     | 754   | 963   | 1208  | 243                                       | 391      | 9.5 - 3/8"                    | 6.35 - 1/4"       | 9.5 - 3/8"        | CSR Pa : 3.2<br>Pp : 0.7                         | 6,6    | 39     | 12,2   |
| CAJ/TAJ2428Z      | 15,2                                  | 887                                       | F                          | 309                                                                                   | 436   | 649     | 775   | 994   | 1251  | 240                                       | 339      | 12.7 - 1/2"                   | 6.35 - 1/4"       | 6.35 - 1/4"       | CSIR Pa : 4.3<br>Pp : 0.6                        | 7,5    | 49     | 12,4   |
| CAJ/TAJ2432Z      | 18,3                                  | 887                                       | F                          | 372                                                                                   | 533   | 800     | 956   | 1226  | 1541  | 289                                       | 378      | 12.7 - 1/2"                   | 7.9 - 5/16"       | 6.35 - 1/4"       | CSR Pa : 3.7<br>Pp : 0.6                         | 7      | 55     | 12,3   |
| CAJ2440Z          | 21                                    | 887                                       | F                          | 463                                                                                   | 647   | 955     | 1135  | 1446  | 1807  | 359                                       | 499      | 12.7 - 1/2"                   | 7.9 - 5/16"       | 6.35 - 1/4"       |                                                  |        |        |        |
| CAJ/TAJ2446Z      | 26,2                                  | 887                                       | F                          | 597                                                                                   | 821   | 1186    | 1397  | 1759  | 2176  | 464                                       | 581      | 12.7 - 1/2"                   | 7.9 - 5/16"       | 6.35 - 1/4"       | CSR Pa : 2.5<br>Pp : 0.5                         | 10     | 61     | 19,4   |
| CAJ/TAJ2464Z      | 34,5                                  | 887                                       | F                          | 820                                                                                   | 1108  | 1579    | 1850  | 2317  | 2855  | 637                                       | 778      | 15.9 - 5/8"                   | 9.5 - 3/8"        | 6.35 - 1/4"       | CSR Pa : 1.7<br>Pp : 0.4                         | 13,8   | 82     | 23     |
| CAJD/TAJD2456Z    | 30,4                                  | 1774                                      | F                          | 617                                                                                   | 871   | 1298    | 1549  | 1988  | 2502  | 480                                       | 679      | 15.9 - 5/8"                   | 9.5 - 3/8"        | 6.35 - 1/4"       | CSIR Pa : 4.3<br>Pp : 0.6                        | 15     | 98     | 24,8   |
| CAJD/TAJD2464Z    | 36,6                                  | 1774                                      | F                          | 745                                                                                   | 1066  | 1600    | 1912  | 2453  | 3081  | 579                                       | 756      | 15.9 - 5/8"                   | 9.5 - 3/8"        | 6.35 - 1/4"       | CSR Pa : 3.7<br>Pp : 0.6                         | 14     | 110    | 24,6   |
| CAJD/TAJD2492Z    | 52,4                                  | 1774                                      | F                          | 1193                                                                                  | 1641  | 2373    | 2794  | 3518  | 4353  | 927                                       | 1162     | 15.9 - 5/8"                   | 9.5 - 3/8"        | 6.35 - 1/4"       | CSR Pa : 2.5<br>Pp : 0.5                         | 20     | 122    | 38,8   |
| CAJD/TAJD2513Z    | 69                                    | 1774                                      | F                          | 1639                                                                                  | 2216  | 3158    | 3701  | 4634  | 5710  | 1274                                      | 1555     | 15.9 - 5/8"                   | 9.5 - 3/8"        | 6.35 - 1/4"       | CSR Pa : 1.7<br>Pp : 0.4                         | 27,6   | 164    | 46     |
| CAJTR/TAJTR2519Z  | 103,5                                 | 2661                                      | F                          | 2459                                                                                  | 3324  | 4736    | 5551  | 6951  | 8565  | 1911                                      | 2333     | 15.9 - 5/8"                   | 9.5 - 3/8"        | 6.35 - 1/4"       | CSR Pa : 1.7<br>Pp : 0.4                         | 41,4   | 246    | 69     |
| FH/TFH2480Z       | 53,2                                  | 1625                                      | F                          | 1125                                                                                  | 1587  | 2303    | 2701  | 3364  | 4105  | 874                                       | 1102     | 15.9 - 5/8"                   | 12.7 - 1/2"       | 7.9 - 5/16"       |                                                  |        |        |        |
| FH/TFH2511Z       | 74,2                                  | 1625                                      | F                          | 1477                                                                                  | 2109  | 3155    | 3762  | 4807  | 6013  | 1148                                      | 1360     | 15.9 - 5/8"                   | 12.7 - 1/2"       | 7.9 - 5/16"       |                                                  |        |        |        |
| TFHD2516Z         | 106,4                                 | 1625                                      | F                          | 2250                                                                                  | 3174  | 4607    | 5402  | 6728  | 8209  | 1749                                      | 2204     | 28.6 - 1 1/8"                 | 15.9 - 5/8"       | 7.9 - 5/16"       |                                                  |        |        |        |
| TFHD2522Z         | 148,4                                 | 1625                                      | F                          | 2953                                                                                  | 4217  | 6310    | 7523  | 9613  | 12026 | 2295                                      | 2720     | 28.6 - 1 1/8"                 | 15.9 - 5/8"       | 7.9 - 5/16"       |                                                  |        |        |        |
| TAG2516Z          | 112,5                                 | 1960                                      | F                          | 2341                                                                                  | 3149  | 4623    | 5512  | 7061  | 8851  | 1822                                      | 2106     | 22.2 - 7/8"                   | 15.9 - 5/8"       | 9.5 - 3/8"        |                                                  |        |        |        |
| TAG2522Z          | 134,8                                 | 1960                                      | F                          | 3187                                                                                  | 4127  | 5855    | 6903  | 8733  | 10853 | 2481                                      | 2725     | 28.6 - 1 1/8"                 | 15.9 - 5/8"       | 9.5 - 3/8"        |                                                  |        |        |        |
| TAGD2532Z         | 225                                   | 3920                                      | F                          | 4702                                                                                  | 6279  | 9216    | 11007 | 14147 | 17795 | 3660                                      | 4204     | 28.6 - 1 1/8"                 | 15.9 - 5/8"       | 9.5 - 3/8"        |                                                  |        |        |        |
| TAGD2544Z         | 269,6                                 | 3920                                      | F                          | 6377                                                                                  | 8223  | 11674   | 13782 | 17483 | 21787 | 4964                                      | 5446     | 34.9 - 1 3/8"                 | 15.9 - 5/8"       | 9.5 - 3/8"        |                                                  |        |        |        |

| Tension C   C Voltage Code                       |        |        |        | Tension F   F Voltage Code                       |        |        | Tension G   G Voltage Code |                                                  |        | Tension K   K Voltage Code  |        |                                                  | Tension T / T Voltage code  |        |        |
|--------------------------------------------------|--------|--------|--------|--------------------------------------------------|--------|--------|----------------------------|--------------------------------------------------|--------|-----------------------------|--------|--------------------------------------------------|-----------------------------|--------|--------|
| 208V 50Hz / 230V 60Hz<br>1~                      |        |        |        | 220V - 240V 50Hz<br>1~                           |        |        | 208V - 220V 50Hz<br>1~     |                                                  |        | 220V 50Hz / 220V 60Hz<br>3~ |        |                                                  | 400V 50Hz / 440V 60Hz<br>3~ |        |        |
| Résistances<br>moteur<br>Windings<br>resistances | In (A) | Id (A) | Im (A) | Résistances<br>moteur<br>Windings<br>resistances | In (A) | Id (A) | Im (A)                     | Résistances<br>moteur<br>Windings<br>resistances | In (A) | Id (A)                      | Im (A) | Résistances<br>moteur<br>Windings<br>resistances | In (A)                      | Id (A) | Im (A) |
|                                                  |        |        |        | CSIR Pa : 27.8<br>Pp : 14.6                      | 1      | 7      | 1,6                        | CSIR Pa : 29.2<br>Pp : 13                        | 1      | 7,4                         | 1,8    |                                                  |                             |        |        |
|                                                  |        |        |        | CSIR Pa : 24.3<br>Pp : 12.3                      | 1,1    | 7,7    | 1,7                        | CSIR Pa : 24.3<br>Pp : 10.7                      | 1,2    | 8                           | 1,9    |                                                  |                             |        |        |
|                                                  |        |        |        | CSIR Pa : 26.7<br>Pp : 9.6                       | 1,4    | 10,9   | 2,1                        |                                                  |        |                             |        |                                                  |                             |        |        |
|                                                  |        |        |        | CSIR Pa : 30.2<br>Pp : 6.8                       | 2      | 13     | 3,1                        | CSIR Pa : 18.6<br>Pp : 5.4                       | 2,2    | 14                          | 3,4    |                                                  |                             |        |        |
|                                                  |        |        |        | CSIR Pa : 22.9<br>Pp : 5.3                       | 2,2    | 14     | 3,5                        | CSIR Pa : 21<br>Pp : 4.8                         | 2,2    | 14                          | 3,8    |                                                  |                             |        |        |
|                                                  |        |        |        | RSIR Pa : 32.8<br>Pp : 5                         | 2,6    | 17,7   | 4,3                        | RSIR Pa : 31.5<br>Pp : 4.4                       | 3,1    | 20                          | 4,3    |                                                  |                             |        |        |
|                                                  |        |        |        | CSIR Pa : 18.4<br>Pp : 5.5                       | 2,7    | 17     | 3,4                        | CSIR Pa : 18.5<br>Pp : 4.9                       | 2      | 14                          | 3,9    |                                                  |                             |        |        |
|                                                  |        |        |        | CSR Pa : 18.4<br>Pp : 5.5                        | 1,9    | 13,1   | 3,8                        | CSR Pa : 18.5<br>Pp : 4.9                        | 2      | 14                          | 3,9    |                                                  |                             |        |        |
|                                                  |        |        |        | RSIR Pa : 28<br>Pp : 4                           | 3,2    | 20     | 5                          |                                                  |        |                             |        |                                                  |                             |        |        |
|                                                  |        |        |        | CSIR Pa : 19.1<br>Pp : 4                         | 3,1    | 18     | 4,4                        | CSIR Pa : 17.1<br>Pp : 3.7                       | 3,3    | 18                          | 5,2    |                                                  |                             |        |        |
|                                                  |        |        |        | CSR Pa : 10.4<br>Pp : 4.3                        | 2,5    | 17     | 4,7                        | CSR Pa : 10.5<br>Pp : 3.8                        | 2,5    | 19                          | 4,8    |                                                  |                             |        |        |
|                                                  |        |        |        | CSIR Pa : 11.1<br>Pp : 3.2                       | 3,3    | 22     | 5,1                        | CSIR Pa : 11.1<br>Pp : 2.7                       | 3,6    | 25,4                        | 6      | TRI : 21                                         | 1,1                         | 9,4    | 2,1    |
|                                                  |        |        |        | CSR Pa : 11.1<br>Pp : 3.2                        | 2,5    | 21     | 6,3                        | CSR Pa : 11.1<br>Pp : 3.2                        | 2,5    | 21                          | 6,3    | TRI : 21                                         | 1,2                         | 9,4    | 2,2    |
|                                                  |        |        |        | CSR Pa : 11.6<br>Pp : 2.8                        | 3      | 27     | 5,7                        |                                                  |        |                             |        |                                                  |                             |        |        |
|                                                  |        |        |        | CSR Pa : 10.3<br>Pp : 2.4                        | 3,8    | 29     | 7,9                        | CSR Pa : 9.1<br>Pp : 2                           | 4,9    | 32                          | 9,3    | TRI : 3.4                                        | 3,1                         | 29,1   | 5,6    |
|                                                  |        |        |        | CSR Pa : 6.5<br>Pp : 1.6                         | 5,7    | 40     | 10                         | CSR Pa : 5.7<br>Pp : 1.4                         | 5,6    | 43                          | 13     | TRI : 3                                          | 3,7                         | 34,8   | 7,9    |
|                                                  |        |        |        | CSIR Pa : 11.1<br>Pp : 3.2                       | 6,6    | 44     | 10,2                       | CSIR Pa : 11.1<br>Pp : 2.7                       | 7,2    | 50,8                        | 12     | TRI : 21                                         | 2,2                         | 18,8   | 4,2    |
|                                                  |        |        |        | CSR Pa : 11.1<br>Pp : 3.2                        | 5      | 42     | 12,6                       | CSR Pa : 11.1<br>Pp : 3.2                        | 5      | 42                          | 12,6   | TRI : 21                                         | 2,4                         | 18,8   | 4,4    |
|                                                  |        |        |        | CSR Pa : 10.3<br>Pp : 2.4                        | 7,6    | 58     | 15,8                       | CSR Pa : 9.1<br>Pp : 2                           | 9,8    | 64                          | 18,6   | TRI : 3.4                                        | 6,2                         | 58     | 11,2   |
|                                                  |        |        |        | CSR Pa : 6.5<br>Pp : 1.6                         | 11,4   | 80     | 20                         | CSR Pa : 5.7<br>Pp : 1.4                         | 11,2   | 86                          | 26     | TRI : 3                                          | 7,4                         | 70     | 15,8   |
|                                                  |        |        |        | CSR Pa : 6.5<br>Pp : 1.6                         | 17,1   | 120    | 30                         | CSR Pa : 5.7<br>Pp : 1.4                         | 16,8   | 129                         | 39     | TRI : 3                                          | 11,1                        | 104,4  | 23,7   |
|                                                  |        |        |        | CSR Pa : 4.4<br>Pp : 0.95                        | 7,2    | 68     | 16                         | CSR Pa : 4<br>Pp : 0.8                           | 0      | 68                          | 19     | TRI : 1.8                                        | 5,3                         | 60     | 11,6   |
|                                                  |        |        |        | CSR Pa : 3.3<br>Pp : 0.7                         | 11,5   | 81     | 24                         | CSR Pa : 3.2<br>Pp : 0.6                         | 12,4   | 93                          | 25     | TRI : 0.7                                        | 6,5                         | 53     | 13,3   |
|                                                  |        |        |        |                                                  |        |        |                            |                                                  |        |                             |        | TRI : 1.8                                        | 9,2                         | 92     | 21     |
|                                                  |        |        |        |                                                  |        |        |                            |                                                  |        |                             |        | TRI : 6                                          | 5,6                         | 46     | 9,6    |
|                                                  |        |        |        |                                                  |        |        |                            |                                                  |        |                             |        | TRI : 0.7                                        | 13                          | 106    | 27     |
|                                                  |        |        |        |                                                  |        |        |                            |                                                  |        |                             |        | TRI : 5.1                                        | 7,4                         | 56     | 10     |
|                                                  |        |        |        |                                                  |        |        |                            |                                                  |        |                             |        | TRI : 1                                          | 8,7                         | 95     | 24,7   |
|                                                  |        |        |        |                                                  |        |        |                            |                                                  |        |                             |        | TRI : 2.2                                        | 4,6                         | 45     | 9,8    |
|                                                  |        |        |        |                                                  |        |        |                            |                                                  |        |                             |        | TRI : 0.6                                        | 11,5                        | 132    | 29,5   |
|                                                  |        |        |        |                                                  |        |        |                            |                                                  |        |                             |        | TRI : 2.6                                        | 6,1                         | 63     | 12,5   |
|                                                  |        |        |        |                                                  |        |        |                            |                                                  |        |                             |        | TRI : 1                                          | 17,4                        | 190    | 49,4   |
|                                                  |        |        |        |                                                  |        |        |                            |                                                  |        |                             |        | TRI : 2.2                                        | 9,3                         | 90     | 19,6   |
|                                                  |        |        |        |                                                  |        |        |                            |                                                  |        |                             |        | TRI : 0.6                                        | 23                          | 264    | 59     |
|                                                  |        |        |        |                                                  |        |        |                            |                                                  |        |                             |        | TRI : 2.6                                        | 12,2                        | 126    | 25     |



# Compresseurs / Compressors

| Modèles<br>Models | Cylindrée (cm³)<br>Displacement (cm³) | Charge en huile (cm³)<br>Oil charge (cm³) | Refroidissement<br>Cooling | Production frigorifique (Watts)<br>Refrigerating capacity (Watts)<br>EN12900 RTG 20°C |       |         |       |       |       | EN 12900<br>SH 10K               |          | Ø conduite<br>For tubing O.D. |                   |                   | Tension A   A Voltage Code                       |        |        |        |
|-------------------|---------------------------------------|-------------------------------------------|----------------------------|---------------------------------------------------------------------------------------|-------|---------|-------|-------|-------|----------------------------------|----------|-------------------------------|-------------------|-------------------|--------------------------------------------------|--------|--------|--------|
|                   |                                       |                                           |                            | -35°C                                                                                 | -30°C | -23.3°C | -20°C | -15°C | -10°C | Prod frigo. (W)<br>Ref. cap. (W) | Pabs (W) | Aspirat°<br>Suction           | Refault<br>Disch. | Charge<br>Process | Résistances<br>moteur<br>Windings<br>resistances | In (A) | Id (A) | Im (A) |
|                   |                                       |                                           |                            |                                                                                       |       |         |       |       |       | -35°C                            |          | 9.5 -<br>3/8"                 | 7.9 -<br>5/16"    | -                 | CSR Pa : 4.9<br>Pp : 1.3                         | 5,3    | 30     | 7,8    |
| RGA2426Z          | 9,5                                   | 290                                       | F                          | 344                                                                                   | 436   | 586     | 672   | 820   | 990   | 268                              | 315      | 9.5 -<br>3/8"                 | 7.9 -<br>5/16"    | -                 | CSR Pa : 4.9<br>Pp : 1.3                         | 5,3    | 30     | 7,8    |
| RGA2432Z          | 11,5                                  | 290                                       | F                          | 426                                                                                   | 537   | 716     | 818   | 993   | 1193  | 331                              | 377      | 9.5 -<br>3/8"                 | 7.9 -<br>5/16"    | -                 | CSR Pa : 4.7<br>Pp : 1.05                        | 6,2    | 39     | 9,3    |
| RGA2436Z          | 12,8                                  | 290                                       | F                          | 449                                                                                   | 569   | 765     | 878   | 1071  | 1295  | 349                              | 412      | 12.7 -<br>1/2"                | 7.9 -<br>5/16"    | -                 | CSR Pa : 3.2<br>Pp : 1                           | 6,7    | 40     | 11,7   |
| RGA2446Z          | 16,1                                  | 290                                       | F                          | 582                                                                                   | 738   | 994     | 1142  | 1398  | 1696  | 452                              | 516      | 12.7 -<br>1/2"                | 7.9 -<br>5/16"    | -                 |                                                  |        |        |        |
| HGA2426Z          | 9,5                                   | 290                                       | F                          | 344                                                                                   | 436   | 586     | 672   | 820   | 990   | 268                              | 315      | 9.5 -<br>3/8"                 | 7.9 -<br>5/16"    | -                 | CSR Pa : 4.9<br>Pp : 1.3                         | 5,3    | 30     | 7,8    |
| HGA2432Z          | 11,5                                  | 290                                       | F                          | 426                                                                                   | 537   | 716     | 818   | 993   | 1193  | 331                              | 377      | 9.5 -<br>3/8"                 | 7.9 -<br>5/16"    | -                 | CSR Pa : 4.7<br>Pp : 1.1                         | 6,2    | 39     | 9,3    |
| HGA2436Z          | 12,8                                  | 290                                       | F                          | 449                                                                                   | 569   | 765     | 878   | 1071  | 1295  | 349                              | 412      | 12.7 -<br>1/2"                | 7.9 -<br>5/16"    | -                 | CSR Pa : 3.2<br>Pp : 1                           | 6,7    | 40,4   | 11,7   |
| HGA2446Z          | 16,1                                  | 290                                       | F                          | 582                                                                                   | 738   | 994     | 1142  | 1398  | 1696  | 452                              | 516      | 12.7 -<br>1/2"                | 7.9 -<br>5/16"    | -                 |                                                  |        |        |        |

| Tension C   C Voltage Code                       |        |        | Tension F   F Voltage Code |                                                  |        | Tension G   G Voltage Code |        |                                                  | Tension K   K Voltage Code  |        |        | Tension T   T Voltage code                       |        |        |        |
|--------------------------------------------------|--------|--------|----------------------------|--------------------------------------------------|--------|----------------------------|--------|--------------------------------------------------|-----------------------------|--------|--------|--------------------------------------------------|--------|--------|--------|
| 208V 50Hz / 230V 60Hz<br>1-                      |        |        | 220V - 240V 50Hz<br>1-     |                                                  |        | 208V - 220V 50Hz<br>1-     |        |                                                  | 220V 50Hz / 220V 60Hz<br>3- |        |        | 400V 50Hz / 440V 60Hz<br>3-                      |        |        |        |
| Résistances<br>moteur<br>Windings<br>resistances | In (A) | Id (A) | Im (A)                     | Résistances<br>moteur<br>Windings<br>resistances | In (A) | Id (A)                     | Im (A) | Résistances<br>moteur<br>Windings<br>resistances | In (A)                      | Id (A) | Im (A) | Résistances<br>moteur<br>Windings<br>resistances | In (A) | Id (A) | Im (A) |
| CSR Pa : 11.1<br>Pp : 6                          | 2,3    | 12,8   | 3,7                        | CSR Pa : 15<br>Pp : 7.4                          | 1,9    | 14,7                       | 3,4    |                                                  |                             |        |        |                                                  |        |        |        |
| CSR Pa : 9.4<br>Pp : 4.8                         | 2,9    | 17     | 4,8                        | CSR Pa : 12.1<br>Pp : 5.9                        | 2,4    | 17                         | 4,2    |                                                  |                             |        |        |                                                  |        |        |        |
| CSR Pa : 7.2<br>Pp : 4.5                         | 2,8    | 18     | 5,7                        | CSR Pa : 9.7<br>Pp : 5.4                         | 2,6    | 20                         | 5      |                                                  |                             |        |        |                                                  |        |        |        |
|                                                  |        |        |                            | CSR Pa : 6.3<br>Pp : 4                           | 3,2    | 22                         | 5,4    |                                                  |                             |        |        |                                                  |        |        |        |
| CSR Pa : 11.1<br>Pp : 6                          | 2,3    | 12,8   | 3,7                        | CSR Pa : 15<br>Pp : 7.4                          | 1,9    | 14,7                       | 3,4    |                                                  |                             |        |        |                                                  |        |        |        |
| CSR Pa : 9.4<br>Pp : 4.8                         | 2,9    | 17     | 4,8                        | CSR Pa : 12.1<br>Pp : 5.9                        | 2,4    | 17                         | 4,2    |                                                  |                             |        |        |                                                  |        |        |        |
| CSR Pa : 7.2<br>Pp : 4.5                         | 2,8    | 18     | 5,7                        | CSR Pa : 9.7<br>Pp : 5.4                         | 2,6    | 20                         | 5      |                                                  |                             |        |        |                                                  |        |        |        |
|                                                  |        |        |                            | CSR Pa : 6.3<br>Pp : 4                           | 3,2    | 22                         | 5,4    |                                                  |                             |        |        |                                                  |        |        |        |



## Compresseurs / Compressors

|  | Modèles<br>Models | Tension<br>Voltage | Figure n°<br>Picture n° | Hauteur<br>Height       | Fixation (mm)<br>Mounting plate (mm) |                        |                        |
|--|-------------------|--------------------|-------------------------|-------------------------|--------------------------------------|------------------------|------------------------|
|  |                   |                    |                         |                         | Standard<br>Standard                 | Variante 1<br>Option 1 | Variante 2<br>Option 2 |
|  | THB2360Z          | A,F,G              | 1                       | 169                     | 170x70                               |                        |                        |
|  | THB2378Z          | A,F,G              | 1                       | 169                     | 170x70                               |                        |                        |
|  | THB2396Z          | F                  | 1                       | 169                     | 170x70                               |                        |                        |
|  | AEZ2411Z          | A,F,G              | 2                       | 186                     | 170x70                               | 165x101,6              |                        |
|  | AEZ2415Z          | A,F,G              | 2                       | 199                     | 170x70                               | 165x101,6              |                        |
|  | AE1417Z           | A,F,G              | 2                       | 212                     | 165x101,6                            | 178x114,3              | 170x70                 |
|  | CAE2417Z          | A,F,G              | 3                       | 212                     | 178x114,3                            | 165x101,6              | 170x70                 |
|  | AE1420Z           | F                  | 2                       | 212                     | 165x101,6                            | 178x114,3              | 170x70                 |
|  | CAE2420Z          | A,F,G              | 3                       | 212                     | 178x114,3                            | 165x101,6              | 170x70                 |
|  | CAE2424Z          | A,F,G              | 3                       | 215                     | 178x114,3                            | 165x101,6              | 170x70                 |
|  | CAJ/TAJ2428Z      | A,F,G,T            | 4                       | 271                     | 203,2x122,2                          |                        |                        |
|  | CAJ/TAJ2432Z      | A,F,G,T            | 4                       | 271                     | 203,2x122,2                          |                        |                        |
|  | CAJ2440Z          | F                  | 4                       | 271                     | 203,2x122,2                          |                        |                        |
|  | CAJ/TAJ2446Z      | A,F,G,K,T          | 4                       | 282                     | 203,2x122,2                          |                        |                        |
|  | CAJ/TAJ2464Z      | A,F,G,K,T          | 4                       | 282                     | 203,2x122,2                          |                        |                        |
|  | CAJD/TAJD2456Z    | A,F,G,T            | CAJD : 12 / TAJD : 13   | CAJD : 289 / TAJD : 321 | 590x144                              |                        |                        |
|  | CAJD/TAJD2464Z    | A,F,G,T            | CAJD : 12 / TAJD : 13   | CAJD : 289 / TAJD : 321 | 590x144                              |                        |                        |
|  | CAJD/TAJD2492Z    | A,F,G,K,T          | CAJD : 12 / TAJD : 13   | CAJD : 300 / TAJD : 321 | 590x144                              |                        |                        |
|  | CAJD/TAJD2513Z    | A,F,G,K,T          | CAJD : 12 / TAJD : 13   | CAJD : 300 / TAJD : 321 | 590x144                              |                        |                        |
|  | CAJTR/TAJTR2519Z  | A,F,G,K,T          | 14                      | 300                     | 860x144                              |                        |                        |
|  | FH/TFH2480Z       | F,G,K,T            | 5                       | 354                     | 190,5x190,5                          |                        |                        |
|  | FH/TFH2511Z       | F,G,K,T            | 5                       | 370                     | 190,5x190,5                          |                        |                        |
|  | TFHD2516Z         | K,T                | 15                      | 455                     | 660x190,5                            |                        |                        |
|  | TFHD2522Z         | K,T                | 15                      | 455                     | 660x190,5                            |                        |                        |
|  | TAG2516Z          | K,T                | 6                       | 368                     | 190,5x190,5                          |                        |                        |
|  | TAG2522Z          | K,T                | 6                       | 393                     | 190,5x190,5                          |                        |                        |
|  | TAGD2532Z         | K,T                | 16                      | 560                     | 660x190,5                            |                        |                        |
|  | TAGD2544Z         | K,T                | 16                      | 575                     | 660x190,5                            |                        |                        |
|  | RGA2426Z          | A,C,F              | 7                       | 266                     | 3 Pts Ø150 incl 30°                  | 3 Pts Ø150 incl 60°    | 3 Pts Ø150 incl 90°    |
|  | RGA2432Z          | A,C,F              | 7                       | 276                     | 3 Pts Ø150 incl 30°                  | 3 Pts Ø150 incl 60°    | 3 Pts Ø150 incl 90°    |
|  | RGA2436Z          | A,C,F              | 7                       | 276                     | 3 Pts Ø150 incl 30°                  | 3 Pts Ø150 incl 60°    | 3 Pts Ø150 incl 90°    |
|  | RGA2446Z          | F                  | 7                       | 282                     | 3 Pts Ø150 incl 30°                  | 3 Pts Ø150 incl 60°    | 3 Pts Ø150 incl 90°    |
|  | HGA2426Z          | A,C,F              | 8                       | 163                     | 203,2x122,2                          |                        |                        |
|  | HGA2432Z          | A,C,F              | 8                       | 163                     | 203,2x122,2                          |                        |                        |
|  | HGA2436Z          | A,C,F              | 8                       | 163                     | 203,2x122,2                          |                        |                        |
|  | HGA2446Z          | F                  | 8                       | 163                     | 203,2x122,2                          |                        |                        |

# new AJ silence

Leading the way in quiet units!

**INNOVATION TECUMSEH**

- 7 dB(A) reduction in noise levels\*
- Easier installation and after sales
- Optimised performances from 2 to 11% on condensing units

\*Variable fan speed available over the entire range in options.

**A solution suited for all cooling applications.**



# Groupes de condensation / Condensing units

| Modèles<br>Models | Débit d'air (m³/h)<br>Air flow (m³/h) | Volume bouteille<br>Liquid receiver volume | Production frigorifique (Watts)<br>Refrigerating capacity (Watts)<br>EN13215 RTG 20°C |       |       |         |       |       |       |                                          | EN13215<br>SH 10K |                     | Ø conduite<br>For tubing<br>O.D. |        | Encombrement<br>Overall dimensions |        |        |        |        |    |  | Figure n°<br>Picture n° |
|-------------------|---------------------------------------|--------------------------------------------|---------------------------------------------------------------------------------------|-------|-------|---------|-------|-------|-------|------------------------------------------|-------------------|---------------------|----------------------------------|--------|------------------------------------|--------|--------|--------|--------|----|--|-------------------------|
|                   |                                       |                                            | -40°C                                                                                 | -35°C | -30°C | -23.3°C | -20°C | -15°C | -10°C | Prod frigo. (W)<br>Ref cap. (W)<br>-35°C | Pabs (W)          | Aspirat°<br>Suction | Départ liquide<br>Liquide line   | A (mm) | B (mm)                             | C (mm) | D (mm) | E (mm) | F (mm) |    |  |                         |
|                   |                                       |                                            |                                                                                       |       |       |         |       |       |       |                                          |                   |                     |                                  |        |                                    |        |        |        |        |    |  |                         |
| AEZ2411ZBR        | 340                                   | 0,75                                       | 119                                                                                   | 168   | 221   | 300     | 342   | 408   | 479   | 134                                      | 247               | 9.5 - 3/8"          | 6.35 - 1/4"                      | 203    | 397                                | 225    | 312    | 195    | 240    | 5  |  |                         |
| AEZ2415ZBR        | 340                                   | 0,75                                       | 139                                                                                   | 194   | 254   | 341     | 386   | 458   | 534   | 154                                      | 244               | 9.5 - 3/8"          | 6.35 - 1/4"                      | 216    | 397                                | 225    | 312    | 195    | 240    | 5  |  |                         |
| AE1417ZB          | 340                                   | 0                                          | 149                                                                                   | 226   | 304   | 413     | 469   | 553   | 639   | 178                                      | 320               | 9.5 - 3/8"          | 6.35 - 1/4"                      | 229    | 397                                | 225    | 309    | 195    | 240    | 4  |  |                         |
| CAE2417ZBR        | 340                                   | 0,75                                       | 149                                                                                   | 225   | 304   | 413     | 469   | 553   | 640   | 178                                      | 351               | 9.5 - 3/8"          | 6.35 - 1/4"                      | 229    | 372                                | 227    | 312    | 195    | 240    | 5  |  |                         |
| CAE2420ZBR        | 410                                   | 0,75                                       | 187                                                                                   | 279   | 374   | 507     | 574   | 678   | 784   | 221                                      | 402               | 9.5 - 3/8"          | 6.35 - 1/4"                      | 229    | 404                                | 257    | 322    | 195    | 240    | 7  |  |                         |
| CAE2424ZBR        | 800                                   | 0,75                                       | 282                                                                                   | 384   | 494   | 651     | 733   | 861   | 996   | 304                                      | 480               | 9.5 - 3/8"          | 6.35 - 1/4"                      | 246    | 498                                | 298    | 346    | 345    | 280    | 9  |  |                         |
| CAJN/TAJN2428ZBR  | 550                                   | 1,5                                        | 224                                                                                   | 314   | 419   | 580     | 667   | 808   | 959   | 247                                      | 384               | 12.7 - 1/2"         | 6.35 - 1/4"                      | 299    | 486                                | 304    | 345    | 345    | 280    | 13 |  |                         |
| CAJN2432ZBR       | 550                                   | 1,5                                        | 271                                                                                   | 380   | 506   | 695     | 796   | 957   | 1125  | 298                                      | 432               | 12.7 - 1/2"         | 6.35 - 1/4"                      | 299    | 486                                | 304    | 345    | 345    | 280    | 13 |  |                         |
| CAJN2440ZBR       | 550                                   | 1,5                                        | 317                                                                                   | 439   | 577   | 781     | 886   | 1049  | 1213  | 341                                      | 513               | 12.7 - 1/2"         | 9.5 - 3/8"                       | 299    | 486                                | 304    | 345    | 345    | 280    | 13 |  |                         |
| CAJN/TAJN2446ZBR  | 900                                   | 2,35                                       | 480                                                                                   | 664   | 869   | 1174    | 1334  | 1586  | 1843  | 525                                      | 632               | 12.7 - 1/2"         | 9.5 - 3/8"                       | 310    | 481                                | 340    | 432    | 310    | 385    | 16 |  |                         |
| CAJN/TAJN2464ZBR  | 900                                   | 2,35                                       | 631                                                                                   | 838   | 1070  | 1414    | 1593  | 1873  | 2157  | 657                                      | 873               | 15.9 - 5/8"         | 9.5 - 3/8"                       | 310    | 481                                | 340    | 432    | 310    | 385    | 16 |  |                         |
| FH/TFH2480ZBR     | 2200                                  | 2,35                                       | 791                                                                                   | 1174  | 1567  | 2109    | 2382  | 2803  | 3230  | 924                                      | 1351              | 15.9 - 5/8"         | 9.5 - 3/8"                       | 413    | 615                                | 446    | 512    | 390    | 472    | 19 |  |                         |
| FH/TFH2511ZBR     | 2250                                  | 2,35                                       | 1086                                                                                  | 1560  | 2086  | 2859    | 3260  | 3885  | 4516  | 1229                                     | 1748              | 15.9 - 5/8"         | 9.5 - 3/8"                       | 413    | 615                                | 446    | 512    | 430    | 472    | 19 |  |                         |
| TFHD2516ZBR       | 4800                                  | 6                                          | 1600                                                                                  | 2374  | 3176  | 4292    | 4858  | 5736  | 6635  | 1891                                     | 1971              | 28.6 - 1 1/8"       | 9.5 - 3/8"                       | 415    | 640                                | 505    | 1002   | 405    | 854    | 24 |  |                         |
| TFHD2522ZBR       | 4800                                  | 6                                          | 1884                                                                                  | 2881  | 3944  | 5468    | 6259  | 7506  | 8807  | 2297                                     | 2440              | 28.6 - 1 1/8"       | 9.5 - 3/8"                       | 415    | 640                                | 505    | 1002   | 405    | 854    | 24 |  |                         |
| TAG2516ZBR        | 4800                                  | 6                                          | 1538                                                                                  | 2235  | 2994  | 4105    | 4691  | 5624  | 6608  | 1774                                     | 2105              | 22.2 - 7/8"         | 9.5 - 3/8"                       | 452    | 618                                | 469    | 1002   | 405    | 854    | 27 |  |                         |
| TAG2522ZBR        | 4800                                  | 6                                          | 2028                                                                                  | 2869  | 3779  | 5102    | 5796  | 6896  | 8050  | 2273                                     | 2581              | 28.6 - 1 1/8"       | 9.5 - 3/8"                       | 464    | 642                                | 469    | 1002   | 405    | 854    | 27 |  |                         |
| TAGD2532ZBR       | 8200                                  | 9,5                                        | 2842                                                                                  | 4171  | 5677  | 7967    | 9206  | 11219 | 13387 | 3334                                     | 3951              | 28.6 - 1 1/8"       | 15.9 - 5/8"                      | 446    | 738                                | 670    | 1417   | 667    | 1383   | 33 |  |                         |
| TAGD2544ZBR       | 8200                                  | 9,5                                        | 3862                                                                                  | 5467  | 7216  | 9779    | 11129 | 13280 | 15547 | 4361                                     | 4871              | 28.6 - 1 1/8"       | 15.9 - 5/8"                      | 471    | 738                                | 670    | 1417   | 667    | 1383   | 33 |  |                         |
| HGA2426ZBR        | 1000                                  | 0,75                                       | 297                                                                                   | 375   | 467   | 614     | 695   | 831   | 980   | 301                                      | 352               | 9.5 - 3/8"          | 6.35 - 1/4"                      |        | 450                                | 219    | 500    | 200    | 470    | 35 |  |                         |
| HGA2432ZBR        | 1000                                  | 0,75                                       | 367                                                                                   | 462   | 569   | 734     | 824   | 972   | 1132  | 369                                      | 422               | 9.5 - 3/8"          | 6.35 - 1/4"                      |        | 450                                | 219    | 500    | 200    | 470    | 35 |  |                         |
| HGA2436ZBR        | 1000                                  | 0,75                                       | 381                                                                                   | 484   | 602   | 781     | 879   | 1039  | 1213  | 386                                      | 449               | 12.7 - 1/2"         | 6.35 - 1/4"                      |        | 450                                | 219    | 500    | 200    | 470    | 35 |  |                         |
| HGA2446ZBR        | 1000                                  | 0,75                                       | 488                                                                                   | 623   | 778   | 1014    | 1143  | 1354  | 1584  | 497                                      | 560               | 12.7 - 1/2"         | 9.52 -                           |        | 450                                | 219    | 700    | 200    | 560    | 36 |  |                         |

| Modèles<br>Models | Tension A   A Voltage Code  |        | Tension C   C Voltage Code  |        | Tension F   F Voltage Code |        | Tension G   G Voltage Code |        | Tension K   K Voltage Code  |        | Tension T   T Voltage Code  |        |
|-------------------|-----------------------------|--------|-----------------------------|--------|----------------------------|--------|----------------------------|--------|-----------------------------|--------|-----------------------------|--------|
|                   | 100V 50Hz / 115V 60Hz<br>1~ |        | 208V 50Hz / 230V 60Hz<br>1~ |        | 220V - 240V 50Hz<br>1~     |        | 208V - 220V 50Hz<br>1~     |        | 220V 50Hz / 220V 60Hz<br>3~ |        | 400V 50Hz / 440V 60Hz<br>3~ |        |
|                   | In (A)                      | Im (A) | In (A)                      | Im (A) | In (A)                     | Im (A) | In (A)                     | Im (A) | In (A)                      | Im (A) | In (A)                      | Im (A) |
| AEZ2411ZBR        | 4,7                         | 7,8    |                             |        | 2,1                        | 3,8    | 2,4                        | 3,6    |                             |        |                             |        |
| AEZ2415ZBR        | 4,6                         | 6      |                             |        | 2,3                        | 3,7    | 2,3                        | 4      |                             |        |                             |        |
| AE1417ZB          | 6,5                         | 10     |                             |        | 2,8                        | 4,5    | 3                          | 4,5    |                             |        |                             |        |
| CAE2417ZBR        | 6,1                         | 10,5   |                             |        | 3                          | 3,6    | 3,2                        | 3,8    |                             |        |                             |        |
| CAE2420ZBR        | 6,7                         | 11,7   |                             |        | 3,6                        | 4,6    | 3,4                        | 5,4    |                             |        |                             |        |
| CAE2424ZBR        | 8,5                         | 13,6   |                             |        | 2,9                        | 5,3    | 3                          | 5,4    |                             |        |                             |        |
| CAJN/TAJN2428ZBR  | 9                           | 13,2   |                             |        | 3,4                        | 5,2    | 4,1                        | 6,5    |                             |        | 1,2                         | 2,2    |
| CAJN2432ZBR       | 8,3                         | 13,6   |                             |        | 2,6                        | 5,6    | 3,3                        | 5,7    |                             |        |                             |        |
| CAJN2440ZBR       |                             |        |                             |        | 3,1                        | 5,8    |                            |        |                             |        |                             |        |
| CAJN/TAJN2446ZBR  | 10,9                        | 20,7   |                             |        | 4                          | 8,1    | 5,5                        | 9,9    |                             |        | 1,7                         | 3,1    |
| CAJN/TAJN2464ZBR  | 14,6                        | 25     |                             |        | 5,9                        | 10,2   | 6                          | 13,8   |                             |        | 2,4                         | 3,5    |
| FH/TFH2480ZBR     |                             |        |                             |        | 8,4                        | 20     | 8,8                        | 19,9   | 5,8                         | 12,5   | 3,2                         | 5,2    |
| FH/TFH2511ZBR     |                             |        |                             |        | 12,2                       | 24,7   |                            |        | 7                           | 14,3   | 4,1                         | 5,4    |
| TFHD2516ZBR       |                             |        |                             |        |                            |        |                            |        |                             |        | 5,3                         | 7,2    |
| TFHD2522ZBR       |                             |        |                             |        |                            |        |                            |        |                             |        | 6,7                         | 9,2    |
| TAG2516ZBR        |                             |        |                             |        |                            |        |                            |        | 11                          | 14,6   | 5,2                         | 7,1    |
| TAG2522ZBR        |                             |        |                             |        |                            |        |                            |        | 13,8                        | 18     | 6,1                         | 8,4    |
| TAGD2532ZBR       |                             |        |                             |        |                            |        |                            |        | 23,6                        | 31,6   | 11                          | 20,8   |
| TAGD2544ZBR       |                             |        |                             |        |                            |        |                            |        | 29,6                        | 37,6   | 13,5                        | 29,2   |
| HGA2426ZBR        |                             |        |                             |        | 2                          | 3,8    |                            |        |                             |        |                             |        |
| HGA2432ZBR        |                             |        |                             |        | 2,7                        | 4,6    |                            |        |                             |        |                             |        |
| HGA2436ZBR        |                             |        |                             |        | 2,7                        | 5,4    |                            |        |                             |        |                             |        |
| HGA2446ZBR        |                             |        |                             |        | 3,3                        | 5,8    |                            |        |                             |        |                             |        |



# Groupes de condensation / Condensing units


| Modèles<br>Models | Débit d'air (m³/h)<br>Air flow (m³/h) | Volume bouteille<br>Liquid receiver volume | Production frigorifique (Watts)<br>Refrigerating capacity (Watts)<br>EN13215 RTG 20°C |       |       |         |       |       |       |                                            | EN13215<br>SH 10K |                     | Ø conduite<br>For tubing<br>O.D. |        | Encombrement<br>Overall dimensions |        |        |        |        |                         |  |
|-------------------|---------------------------------------|--------------------------------------------|---------------------------------------------------------------------------------------|-------|-------|---------|-------|-------|-------|--------------------------------------------|-------------------|---------------------|----------------------------------|--------|------------------------------------|--------|--------|--------|--------|-------------------------|--|
|                   |                                       |                                            | -40°C                                                                                 | -35°C | -30°C | -23.3°C | -20°C | -15°C | -10°C | Prod. frigo. (W)<br>Ref. cap. (W)<br>-35°C | Pabs (W)          | Aspirat°<br>Suction | Départ Liquide<br>Liquide line   | A (mm) | B (mm)                             | C (mm) | D (mm) | E (mm) | F (mm) | Figure n°<br>Picture n° |  |
|                   |                                       |                                            |                                                                                       |       |       |         |       |       |       |                                            |                   |                     |                                  |        |                                    |        |        |        |        |                         |  |
| CAET2417ZBR       | 410                                   | 0.75                                       | 130                                                                                   | 194   | 264   | 369     | 425   | 513   | 605   | 148                                        | 287               | 9.5 - 3/8"          | 6.35 - 1/4"                      | 229    | 404                                | 257    | 322    | 195    | 240    | 7                       |  |
| CAET2420ZBR       | 980                                   | 0.75                                       | 160                                                                                   | 237   | 322   | 449     | 516   | 623   | 737   | 182                                        | 364               | 9.5 - 3/8"          | 6.35 - 1/4"                      | 246    | 498                                | 298    | 338    | 345    | 280    | 9                       |  |
| CAET2424ZBR       | 1130                                  | 0.75                                       | 226                                                                                   | 312   | 412   | 570     | 656   | 798   | 952   | 239                                        | 413               | 9.5 - 3/8"          | 6.35 - 1/4"                      | 246    | 494                                | 338    | 433    | 310    | 385    | 11                      |  |
| CAJT/TAJT2428ZBR  | 1130                                  | 1.5                                        | 171                                                                                   | 261   | 369   | 539     | 635   | 796   | 975   | 200                                        | 438               | 12.7 - 1/2"         | 6.35 - 1/4"                      | 299    | 485                                | 340    | 430    | 310    | 385    | 13bis                   |  |
| CAJT2432ZBR       | 1130                                  | 1.5                                        | 212                                                                                   | 324   | 455   | 659     | 770   | 951   | 1143  | 248                                        | 475               | 12.7 - 1/2"         | 6.35 - 1/4"                      | 299    | 485                                | 340    | 430    | 310    | 385    | 13bis                   |  |
| CAJT/TAJT2446ZBR  | 980                                   | 1.5                                        | 358                                                                                   | 519   | 696   | 955     | 1090  | 1300  | 1512  | 393                                        | 676               | 12.7 - 1/2"         | 9.5 - 3/8"                       | 310    | 485                                | 340    | 430    | 310    | 385    | 13bis                   |  |
| CAJT/TAJT2464ZBR  | 2250                                  | 1.5                                        | 519                                                                                   | 724   | 958   | 1317    | 1512  | 1826  | 2161  | 552                                        | 1031              | 15.9 - 5/8"         | 9.5 - 3/8"                       | 317    | 610                                | 445    | 512    | 326    | 190    | 14bis                   |  |
| FHT/TFHT2480ZBR   | 2250                                  | 3.9                                        | 610                                                                                   | 959   | 1322  | 1828    | 2085  | 2479  | 2879  | 730                                        | 1438              | 15.9 - 5/8"         | 9.5 - 3/8"                       | 413    | 615                                | 446    | 512    | 390    | 190    | 20                      |  |
| FHT/TFHT2511ZBR   | 4800                                  | 6                                          | 848                                                                                   | 1260  | 1736  | 2471    | 2871  | 3524  | 4225  | 963                                        | 1682              | 15.9 - 5/8"         | 9.5 - 3/8"                       | 431    | 612                                | 465    | 992    | 405    | 854    | 21                      |  |
| TAGT2516ZBR       | 4800                                  | 6                                          | 1181                                                                                  | 1749  | 2401  | 3400    | 3942  | 4821  | 5762  | 1333                                       | 2195              | 22.2 - 7/8"         | 9.5 - 3/8"                       | 452    | 593                                | 465    | 1020   | 405    | 854    | 27                      |  |
| TAGT2522ZBR       | 6600                                  | 6                                          | 1426                                                                                  | 2216  | 3090  | 4387    | 5076  | 6175  | 7334  | 1690                                       | 2574              | 28.6 - 1-1/8"       | 9.5 - 3/8"                       | 464    | 650                                | 565    | 1080   | 405    | 934    | 30                      |  |
| TAGDT2532ZBR      | 11500                                 | 11.5                                       | 2365                                                                                  | 3474  | 4795  | 6884    | 8040  | 9939  | 11997 | 2670                                       | 4392              | 28.6 - 1-1/8"       | 19 - 3/4"                        | 446    | 720                                | 868    | 1417   | 667    | 1383   | 34                      |  |
| TAGDT2544ZBR      | 11000                                 | 11.5                                       | 2930                                                                                  | 4184  | 5666  | 7994    | 9277  | 11376 | 13638 | 3180                                       | 5309              | 28.6 - 1-1/8"       | 19 - 3/4"                        | 471    | 720                                | 868    | 1417   | 667    | 1383   | 34                      |  |

| Modèles<br>Models | Tension A   A Voltage Code  |        | Tension C   C Voltage Code  |        | Tension F   F* Voltage Code |        | Tension G   G Voltage Code |        | Tension K   K Voltage Code  |        | Tension T   T** Voltage Code |        |
|-------------------|-----------------------------|--------|-----------------------------|--------|-----------------------------|--------|----------------------------|--------|-----------------------------|--------|------------------------------|--------|
|                   | 100V 50Hz / 115V 60Hz<br>1~ |        | 208V 50Hz / 230V 60Hz<br>1~ |        | 220V - 240V 50Hz<br>1~      |        | 208V - 220V 50Hz<br>1~     |        | 220V 50Hz / 220V 60Hz<br>3~ |        | 400V 50Hz / 440V 60Hz<br>3~  |        |
|                   | In (A)                      | Im (A) | In (A)                      | Im (A) | In (A)                      | Im (A) | In (A)                     | Im (A) | In (A)                      | Im (A) | In (A)                       | Im (A) |
| CAET2417ZBR       |                             |        |                             |        | 2                           | 3.6    |                            |        |                             |        |                              |        |
| CAET2420ZBR       |                             |        |                             |        | 3.2                         | 5      |                            |        |                             |        |                              |        |
| CAET2424ZBR       |                             |        |                             |        | 2.5                         | 5.3    |                            |        |                             |        |                              |        |
| CAJT/TAJT2428ZBR  | 8.9                         | 13.2   |                             |        | 3.9                         | 5.7    | 4.1                        | 6.5    |                             |        | 1.4                          | 2.4    |
| CAJT2432ZBR       |                             |        |                             |        | 3.1                         | 6.8    | 3.3                        | 5.7    |                             |        |                              |        |
| CAJT/TAJT2446ZBR  | 10.9                        | 20.7   |                             |        | 4.5                         | 8.5    | 4.4                        | 8.8    |                             |        | 1.9                          | 3.2    |
| CAJT/TAJT2464ZBR  | 14.8                        | 25     |                             |        | 6.1                         | 10.5   | 6.3                        | 13.8   |                             |        | 2.6                          | 3.8    |
| FHT/TFHT2480ZBR   |                             |        |                             |        | 8.3                         | 20.1   |                            |        |                             |        | 2.8                          | 4.3    |
| FHT/TFHT2511ZBR   |                             |        |                             |        | 12.9                        | 25.5   |                            |        |                             |        | 3.9                          | 5.9    |
| TAGT2516ZBR       |                             |        |                             |        |                             |        |                            |        |                             |        | 5.2                          | 10.7   |
| TAGT2522ZBR       |                             |        |                             |        |                             |        |                            |        |                             |        | 6.7                          | 15.1   |
| TAGDT2532ZBR      |                             |        |                             |        |                             |        |                            |        |                             |        | 11.3                         | 20.8   |
| TAGDT2544ZBR      |                             |        |                             |        |                             |        |                            |        |                             |        | 13.8                         | 29.2   |

\* Tension F est équivalente à la tension XC / F voltage is equivalent to XC voltage  
\*\* Tension T est équivalente à la tension TZ et XG / TZ & XG voltage are equivalent to T voltage

 La majorité des groupes de condensation fonctionne à 46°C d'ambiance (HTA).  
Pour obtenir des informations, veuillez nous consulter. / The majority of our condensing unit is suitable for use in 46°C designated High Ambient Temperature conditions. For more information, please contact us.

 Existent en version Wintsys® / Also available in Wintsys® version

 Existent aussi en version Silensys® / Also available in Silensys® version



R-134a

R-404A

R-290

R-22

R-507

## FROID COMMERCIAL ET INDUSTRIEL POSITIF

COMMERCIAL AND INDUSTRIAL MEDIUM  
HIGH TEMPERATURE REFRIGERATION





# Compresseurs / Compressors

| Modèles<br>Models | Cylindrée (cm <sup>3</sup> )<br>Displacement (cm <sup>3</sup> ) | Charge en huile (cm <sup>3</sup> )<br>Oil charge (cm <sup>3</sup> ) | Refroidissement<br>Cooling | Production frigorifique (Watts)<br>Refrigerating capacity (Watts)<br>EN 12900 RTG 20°C |       |       |       |       |       |       |                                          | EN 12900<br>SH 10K |                     | Ø conduite<br>For tubing O.D. |                   |                                                  | Tension A   A Voltage Code |        |        |
|-------------------|-----------------------------------------------------------------|---------------------------------------------------------------------|----------------------------|----------------------------------------------------------------------------------------|-------|-------|-------|-------|-------|-------|------------------------------------------|--------------------|---------------------|-------------------------------|-------------------|--------------------------------------------------|----------------------------|--------|--------|
|                   |                                                                 |                                                                     |                            | -15°C                                                                                  | -10°C | -5°C  | 0°C   | 7.2°C | 10°C  | 15°C  | Prod frigo. (W)<br>Ref cap. (W)<br>-10°C | Pabs (W)           | Aspirat°<br>Suction | Refoult<br>Disch.             | Charge<br>Process | Résistances<br>moteur<br>Windings<br>resistances | In (A)                     | Id (A) | Im (A) |
|                   |                                                                 |                                                                     |                            | 100V 50Hz / 115V 60Hz<br>1-                                                            |       |       |       |       |       |       |                                          |                    |                     |                               |                   |                                                  |                            |        |        |
| THB4410Y          | 2,72                                                            | 250                                                                 | N                          | 98                                                                                     | 124   | 156   | 196   | 262   | 291   | 346   | 114                                      | 88                 | 6.35 -<br>1/4"      | 4.76 -<br>3/16"               | 6.35 -<br>1/4"    | CSIR Pa : 9.04<br>Pp : 5.93                      | 1,5                        | 11     | 2,1    |
| THB4413Y          | 3,6                                                             | 250                                                                 | N                          | 136                                                                                    | 169   | 211   | 262   | 347   | 385   | 456   | 155                                      | 115                | 6.35 -<br>1/4"      | 4.76 -<br>3/16"               | 6.35 -<br>1/4"    | CSIR Pa : 8.01<br>Pp : 3.84                      | 2,1                        | 13     | 3      |
| THB4415Y          | 4,23                                                            | 250                                                                 | N                          | 161                                                                                    | 198   | 245   | 302   | 400   | 443   | 524   | 182                                      | 133                | 6.35 -<br>1/4"      | 4.76 -<br>3/16"               | 6.35 -<br>1/4"    | CSIR Pa : 5.88<br>Pp : 3.04                      | 2,5                        | 15     | 3,8    |
| THB4419Y          | 5                                                               | 270                                                                 | N                          | 194                                                                                    | 241   | 299   | 368   | 484   | 534   | 629   | 221                                      | 157                | 6.35 -<br>1/4"      | 4.76 -<br>3/16"               | 6.35 -<br>1/4"    | CSIR Pa : 6.18<br>Pp : 2.58                      | 2,9                        | 16     | 4,2    |
| THB4422Y          | 5,9                                                             | 270                                                                 | N                          | 253                                                                                    | 308   | 375   | 454   | 586   | 643   | 750   | 308                                      | 194                | 6.35 -<br>1/4"      | 4.76 -<br>3/16"               | 6.35 -<br>1/4"    | PTCSIR Pa : 6.11<br>Pp : 2.2                     | 3,6                        | 16     | 5,9    |
| AEZ4425Y          | 7,6                                                             | 250                                                                 | F                          | 241                                                                                    | 323   | 417   | 524   | 698   | 770   | 907   | 296                                      | 205                | 6.35 -<br>1/4"      | 4.76 -<br>3/16"               | 6.35 -<br>1/4"    | CSIR Pa : 5.9<br>Pp : 2                          | 4,2                        | 19     | 5      |
| AEZ4430Y          | 8,8                                                             | 350                                                                 | F                          | 319                                                                                    | 407   | 516   | 643   | 854   | 945   | 1117  | 374                                      | 269                | 6.35 -<br>1/4"      | 4.76 -<br>3/16"               | 6.35 -<br>1/4"    | CSIR Pa : 4.7<br>Pp : 1.5                        | 5,2                        | 27     | 7,2    |
| CAE4440Y          | 12                                                              | 350                                                                 | F                          | 403                                                                                    | 524   | 670   | 842   | 1127  | 1249  | 1481  | 481                                      | 348                | 7.9 -<br>5/16"      | 6.35 -<br>1/4"                | 7.9 -<br>5/16"    | CSIR Pa : 7.4<br>Pp : 1.3                        | 6,8                        | 29     | 10     |
| CAE4448Y          | 14,2                                                            | 350                                                                 | F                          | 524                                                                                    | 659   | 828   | 1028  | 1365  | 1511  | 1787  | 605                                      | 400                | 9.5 -<br>3/8"       | 6.35 -<br>1/4"                | 9.5 -<br>3/8"     | CSIR Pa : 4<br>Pp : 1                            | 7,2                        | 31     | 9,8    |
| CAE4456Y          | 16                                                              | 350                                                                 | F                          | 596                                                                                    | 750   | 940   | 1162  | 1534  | 1694  | 1996  | 689                                      | 473                | 9.5 -<br>3/8"       | 6.35 -<br>1/4"                | 9.5 -<br>3/8"     | CSIR Pa : 3.8<br>Pp : 0.8                        | 8,9                        | 41     | 12     |
| CAJ/TAJ4452Y      | 15,2                                                            | 887                                                                 | F                          | 482                                                                                    | 657   | 865   | 1103  | 1492  | 1657  | 1968  | 603                                      | 367                | 12.7 -<br>1/2"      | 6.35 -<br>1/4"                | 6.35 -<br>1/4"    | CSIR Pa : 5<br>Pp : 0.7                          | 7,9                        | 43     | 12,5   |
| CAJ/TAJ4461Y      | 18,3                                                            | 887                                                                 | F                          | 603                                                                                    | 793   | 1021  | 1294  | 1780  | 2003  | 2453  | 729                                      | 433                | 12.7 -<br>1/2"      | 6.35 -<br>1/4"                | 6.35 -<br>1/4"    | CSIR Pa : 4.97<br>Pp : 0.7                       | 9                          | 43     | 12,9   |
| CAJ/TAJ4476Y      | 22,8                                                            | 887                                                                 | F                          | 643                                                                                    | 889   | 1177  | 1514  | 2100  | 2363  | 2888  | 817                                      | 492                | 12.7 -<br>1/2"      | 6.35 -<br>1/4"                | 6.35 -<br>1/4"    | CSIR Pa : 3.68<br>Pp : 0.72                      | 10,7                       | 50     | 14,2   |
| CAJ/TAJ4492Y      | 25,9                                                            | 887                                                                 | F                          | 800                                                                                    | 1113  | 1467  | 1871  | 2554  | 2856  | 3454  | 1023                                     | 537                | 12.7 -<br>1/2"      | 7.9 -<br>5/16"                | 6.35 -<br>1/4"    | CSIR Pa : 3.1<br>Pp : 0.5                        | 12,5                       | 57,5   | 17,1   |
| CAJ/TAJ4511Y      | 32,7                                                            | 887                                                                 | F                          | 1109                                                                                   | 1474  | 1895  | 2382  | 3218  | 3592  | 4332  | 1355                                     | 764                | 15.9 -<br>5/8"      | 7.9 -<br>5/16"                | 6.35 -<br>1/4"    |                                                  |                            |        |        |
| CAJ4513Y          | 34,45                                                           | 887                                                                 | F                          | 1214                                                                                   | 1591  | 2028  | 2533  | 3403  | 3791  | 4562  | 1462                                     | 844                | 15.9 -<br>5/8"      | 7.9 -<br>5/16"                | 6.35 -<br>1/4"    |                                                  |                            |        |        |
| CAJD/TAJD4510Y    | 30,4                                                            | 1774                                                                | F                          | 965                                                                                    | 1315  | 1730  | 2205  | 2985  | 3315  | 3937  | 1207                                     | 734                | 15.9 -<br>5/8"      | 9.5 -<br>3/8"                 | 6.35 -<br>1/4"    | CSIR Pa : 5<br>Pp : 0.7                          | 15,8                       | 86     | 25     |
| CAJD/TAJD4518Y    | 51,9                                                            | 1774                                                                | F                          | 1601                                                                                   | 2226  | 2935  | 3742  | 5108  | 5713  | 6908  | 2046                                     | 1075               | 15.9 -<br>5/8"      | 9.5 -<br>3/8"                 | 6.35 -<br>1/4"    | CSIR Pa : 3.1<br>Pp : 0.5                        | 25                         | 115    | 34,2   |
| CAJD/TAJD4522Y    | 65,4                                                            | 1774                                                                | F                          | 2218                                                                                   | 2948  | 3790  | 4765  | 6437  | 7183  | 8665  | 2709                                     | 1529               | 19 -<br>3/4"        | 9.5 -<br>3/8"                 | 6.35 -<br>1/4"    |                                                  |                            |        |        |
| CAJTR/TAJTR4528Y  | 77,85                                                           | 2661                                                                | F                          | 2401                                                                                   | 3339  | 4402  | 5612  | 7661  | 8569  | 10361 | 3069                                     | 1612               | 19 -<br>3/4"        | 9.5 -<br>3/8"                 | 6.35 -<br>1/4"    | CSIR Pa : 3.1<br>Pp : 0.5                        | 37,5                       | 172,5  | 51,3   |
| CAJTR/TAJTR4533Y  | 98,1                                                            | 2661                                                                | F                          | 3327                                                                                   | 4421  | 5685  | 7147  | 9655  | 10775 | 12997 | 4064                                     | 2293               | 22.2 -<br>7/8"      | 12.7 -<br>1/2"                | 6.35 -<br>1/4"    |                                                  |                            |        |        |
| FH/TFH4518Y       | 53,2                                                            | 1480                                                                | F                          | 1348                                                                                   | 2049  | 2831  | 3688  | 5039  | 5596  | 6629  | 1881                                     | 1047               | 15.9 -<br>5/8"      | 12.7 -<br>1/2"                | 7.9 -<br>5/16"    |                                                  |                            |        |        |
| FH/TFH4525Y       | 74,25                                                           | 1480                                                                | F                          | 2167                                                                                   | 2913  | 3822  | 4884  | 6654  | 7411  | 8846  | 2674                                     | 1414               | 15.9 -<br>5/8"      | 12.7 -<br>1/2"                | 7.9 -<br>5/16"    |                                                  |                            |        |        |
| TAG4528Y          | 90,2                                                            | 1960                                                                | F                          | 1777                                                                                   | 2693  | 3831  | 5174  | 7438  | 8413  | 10267 | 2473                                     | 1442               | 22.2 -<br>7/8"      | 15.9 -<br>5/8"                | 9.5 -<br>3/8"     |                                                  |                            |        |        |
| TAG4534Y          | 100,7                                                           | 1960                                                                | F                          | 2530                                                                                   | 3569  | 4849  | 6353  | 8873  | 9954  | 12008 | 3277                                     | 1727               | 22.2 -<br>7/8"      | 15.9 -<br>5/8"                | 9.5 -<br>3/8"     |                                                  |                            |        |        |
| TAG4537Y          | 112,5                                                           | 1960                                                                | F                          | 2965                                                                                   | 4112  | 5534  | 7210  | 10029 | 11241 | 13546 | 3775                                     | 1951               | 22.2 -<br>7/8"      | 15.9 -<br>5/8"                | 9.5 -<br>3/8"     |                                                  |                            |        |        |
| TAG4543Y          | 124,4                                                           | 1960                                                                | F                          | 3118                                                                                   | 4281  | 5791  | 7625  | 10785 | 12163 | 14807 | 3930                                     | 2080               | 22.2 -<br>7/8"      | 15.9 -<br>5/8"                | 9.5 -<br>3/8"     |                                                  |                            |        |        |
| TAGD4556Y         | 180,4                                                           | 3920                                                                | F                          | 3553                                                                                   | 5388  | 7664  | 10351 | 14873 | 16819 | 20521 | 4946                                     | 2885               | 28.6 -<br>1"1/8"    | 15.9 -<br>5/8"                | 9.5 -<br>3/8"     |                                                  |                            |        |        |
| TAGD4568Y         | 201,4                                                           | 3920                                                                | F                          | 5084                                                                                   | 7154  | 9706  | 12705 | 17737 | 19898 | 24002 | 6567                                     | 3457               | 28.6 -<br>1"1/8"    | 15.9 -<br>5/8"                | 9.5 -<br>3/8"     |                                                  |                            |        |        |
| TAGD4574Y         | 225                                                             | 3920                                                                | F                          | 5928                                                                                   | 8228  | 11072 | 14422 | 20053 | 22473 | 27074 | 7553                                     | 3904               | 28.6 -<br>1"1/8"    | 15.9 -<br>5/8"                | 9.5 -<br>3/8"     |                                                  |                            |        |        |
| TAGD4586Y         | 248,8                                                           | 3920                                                                | F                          | 6297                                                                                   | 8601  | 11601 | 15250 | 21541 | 24287 | 29555 | 7896                                     | 4162               | 28.6 -<br>1"1/8"    | 15.9 -<br>5/8"                | 9.5 -<br>3/8"     |                                                  |                            |        |        |

| Tension C   C Voltage Code                       |        |        | Tension F   F Voltage Code |                                                  |        | Tension G   G Voltage Code |        |                                                  | Tension K   K Voltage Code  |        |        | Tension T   T Voltage code                       |            |        |        |     |
|--------------------------------------------------|--------|--------|----------------------------|--------------------------------------------------|--------|----------------------------|--------|--------------------------------------------------|-----------------------------|--------|--------|--------------------------------------------------|------------|--------|--------|-----|
| 208V 50Hz / 230V 60Hz<br>1-                      |        |        | 220V - 240V 50Hz<br>1-     |                                                  |        | 208V - 220V 50Hz<br>1-     |        |                                                  | 220V 50Hz / 220V 60Hz<br>3- |        |        | 400V 50Hz / 440V 60Hz<br>3-                      |            |        |        |     |
| Résistances<br>moteur<br>Windings<br>resistances | In (A) | Id (A) | Im (A)                     | Résistances<br>moteur<br>Windings<br>resistances | In (A) | Id (A)                     | Im (A) | Résistances<br>moteur<br>Windings<br>resistances | In (A)                      | Id (A) | Im (A) | Résistances<br>moteur<br>Windings<br>resistances | In (A)     | Id (A) | Im (A) |     |
|                                                  |        |        |                            | CSIR Pa : 34.8<br>Pp : 27.8                      | 0,7    | 6                          | 1,1    |                                                  |                             |        |        |                                                  |            |        |        |     |
|                                                  |        |        |                            | CSIR Pa : 26.4<br>Pp : 17.7                      | 1      | 6                          | 1,2    |                                                  |                             |        |        |                                                  |            |        |        |     |
|                                                  |        |        |                            | CSIR Pa : 27.2<br>Pp : 14.7                      | 1,1    | 7                          | 1,6    |                                                  |                             |        |        |                                                  |            |        |        |     |
|                                                  |        |        |                            | CSIR Pa : 23.8<br>Pp : 12.8                      | 1,3    | 8                          | 1,8    |                                                  |                             |        |        |                                                  |            |        |        |     |
| PTCSIR Pa : 17<br>Pp : 9,2                       | 1,8    | 9      | 2,9                        | PTCSIR Pa : 22.6<br>Pp : 11,7                    | 1,6    | 9                          |        | PTCSIR Pa : 17<br>Pp : 9,2                       | 1,8                         | 10     | 2,9    |                                                  |            |        |        |     |
| CSIR Pa : 29.7<br>Pp : 7.3                       | 1,9    | 10     | 2,4                        | CSIR Pa : 34.4<br>Pp : 8.2                       | 1,8    | 9                          | 2,6    | CSIR Pa : 29.7<br>Pp : 7.3                       | 1,9                         | 10     | 2,3    |                                                  |            |        |        |     |
| CSIR Pa : 40.2<br>Pp : 7.6                       | 2,5    | 12     | 3,3                        | CSIR Pa : 30<br>Pp : 6.8                         | 2,2    | 10,4                       | 3,1    | CSIR Pa : 28.8<br>Pp : 6.4                       | 2,4                         | 14     | 2,8    |                                                  |            |        |        |     |
| CSIR Pa : 19<br>Pp : 4.5                         | 3      | 16     | 4,7                        | CSIR Pa : 26<br>Pp : 5                           | 3      | 15                         | 4      | CSIR Pa : 19<br>Pp : 4.5                         | 3                           | 16     | 4      |                                                  |            |        |        |     |
| CSIR Pa : 19.4<br>Pp : 4.41                      | 3,4    | 18     | 4,4                        | CSIR Pa : 19.2<br>Pp : 4.8                       | 3,2    | 17                         | 4,6    | CSIR Pa : 19.4<br>Pp : 4.4                       | 3,4                         | 18     | 4,4    |                                                  |            |        |        |     |
| CSIR Pa : 18.3<br>Pp : 3.3                       | 4,3    | 21     | 5,5                        | CSIR Pa : 19.7<br>Pp : 3.7                       | 4,1    | 19                         | 5      | CSIR Pa : 18.3<br>Pp : 3.3                       | 4,3                         | 21     | 5,5    |                                                  |            |        |        |     |
|                                                  |        |        |                            | CSIR Pa : 20.6<br>Pp : 3.9                       | 3,5    | 19,4                       | 5,5    | CSIR Pa : 14<br>Pp : 3.3                         | 4,3                         | 22     | 5,3    |                                                  | TRI : 21   | 1,1    | 9,4    | 1,8 |
| CSIR Pa : 14<br>Pp : 3.3                         | 4,4    | 22     | 5,7                        | CSIR Pa : 20.6<br>Pp : 3.9                       | 4      | 19                         | 5,9    | CSIR Pa : 14<br>Pp : 3.3                         | 4,4                         | 22     | 5,3    |                                                  | TRI : 21   | 1,4    | 9,4    | 2,2 |
| CSIR Pa : 13.6<br>Pp : 2.66                      | 5      | 23     | 6,5                        | CSIR Pa : 16<br>Pp : 3.1                         | 4,9    | 24                         | 7,2    | CSIR Pa : 13.6<br>Pp : 2.7                       | 5                           | 23     | 6,5    | TRI : 2.5                                        | 2,8        | 21,3   | 3,6    |     |
| CSIR Pa : 12<br>Pp : 2.09                        | 6,2    | 28,9   | 9,3                        | CSIR Pa : 14.1<br>Pp : 2.1                       | 5,6    | 27                         | 8,4    | CSIR Pa : 12<br>Pp : 2.07                        | 6,1                         | 29     | 8,3    |                                                  | TRI : 16.8 | 1,7    | 12,6   | 2,8 |
| CSR Pa : 9.7<br>Pp : 2.1                         | 5,8    | 30     | 9,4                        | CSR Pa : 10.3<br>Pp : 2.4                        | 5      | 30                         | 8,9    | CSR Pa : 9.7<br>Pp : 2.1                         | 5,5                         | 31     | 9,4    | TRI : 3.6                                        | 4,2        | 29     | 7,8    |     |
|                                                  |        |        |                            | CSR Pa : 8.8<br>Pp : 2                           | 5,8    | 35,5                       | 9,9    |                                                  |                             |        |        |                                                  |            |        |        |     |
|                                                  |        |        |                            | CSIR Pa : 20.6<br>Pp : 3.9                       | 7      | 39                         | 11     | CSIR Pa : 14<br>Pp : 3.3                         | 8,6                         | 44     | 10,6   |                                                  | TRI : 21   | 2,2    | 18,8   | 3,6 |
|                                                  |        |        |                            | CSIR Pa : 14.1<br>Pp : 2.1                       | 11,2   | 55                         | 16,8   | CSIR Pa : 12<br>Pp : 2.07                        | 12,2                        | 58     | 16,6   |                                                  | TRI : 16.8 | 3,4    | 25,5   | 5,6 |
| CSR Pa : 9.7<br>Pp : 2.1                         | 11,6   | 60     | 18,8                       | CSR Pa : 10.3<br>Pp : 2.4                        | 10     | 60                         | 17,8   | CSR Pa : 9.7<br>Pp : 2.1                         | 11                          | 62     | 18,8   | TRI : 3.6                                        | 8,4        | 58     | 15,6   |     |
|                                                  |        |        |                            | CSIR Pa : 14.1<br>Pp : 2.1                       | 16,8   | 82,5                       | 25,2   | CSIR Pa : 12<br>Pp : 2.07                        | 18,3                        | 87     | 24,9   |                                                  | TRI : 16.8 | 5,1    | 37,8   | 8,4 |
| CSR Pa : 9.7<br>Pp : 2.1                         | 17,4   | 90     | 28,2                       | CSR Pa : 10.3<br>Pp : 2.4                        | 15     | 90                         | 26,7   | CSR Pa : 9.7<br>Pp : 2.1                         | 16,5                        | 93     | 28,2   | TRI : 3.6                                        | 12,6       | 87     | 23,4   |     |
|                                                  |        |        |                            | CSR Pa : 4.21<br>Pp : 1.3                        | 7,8    | 46                         | 11,2   | CSR Pa : 4.19<br>Pp : 1.25                       | 8,3                         | 51     | 12,1   | TRI : 1.76                                       | 6,1        | 50     | 7      |     |
|                                                  |        |        |                            | CSR Pa : 3.88<br>Pp : 1.06                       | 9,83   | 55                         | 15,2   | CSR Pa : 3.4<br>Pp : 0.8                         | 11,7                        | 68     | 16,1   | TRI : 1.76                                       | 6,9        | 50     | 12     |     |
|                                                  |        |        |                            |                                                  |        |                            |        |                                                  |                             |        |        | TRI : 0.9                                        | 9,2        | 103    | 24     |     |
|                                                  |        |        |                            |                                                  |        |                            |        |                                                  |                             |        |        | TRI : 4.3                                        | 4,3        | 40     | 9,4    |     |
|                                                  |        |        |                            |                                                  |        |                            |        |                                                  |                             |        |        | TRI : 0.9                                        | 10,4       | 103    | 24     |     |
|                                                  |        |        |                            |                                                  |        |                            |        |                                                  |                             |        |        | TRI : 4.3                                        | 4,7        | 41     | 10,4   |     |
|                                                  |        |        |                            |                                                  |        |                            |        |                                                  |                             |        |        | TRI : 0.9                                        | 12         | 103    | 24     |     |
|                                                  |        |        |                            |                                                  |        |                            |        |                                                  |                             |        |        | TRI : 4.3                                        | 5,4        | 40     | 10     |     |
|                                                  |        |        |                            |                                                  |        |                            |        |                                                  |                             |        |        | TRI : 0.9                                        | 18,4       | 206    | 48     |     |
|                                                  |        |        |                            |                                                  |        |                            |        |                                                  |                             |        |        | TRI : 4.3                                        | 8,6        | 80     | 18,8   |     |
|                                                  |        |        |                            |                                                  |        |                            |        |                                                  |                             |        |        | TRI : 0.9                                        | 20,8       | 206    | 48     |     |
|                                                  |        |        |                            |                                                  |        |                            |        |                                                  |                             |        |        | TRI : 4.3                                        | 9,4        | 82     | 20,8   |     |
|                                                  |        |        |                            |                                                  |        |                            |        |                                                  |                             |        |        | TRI : 0.9                                        | 24         | 206    | 48     |     |
|                                                  |        |        |                            |                                                  |        |                            |        |                                                  |                             |        |        | TRI : 4.3                                        | 10,8       | 80     | 20     |     |
|                                                  |        |        |                            |                                                  |        |                            |        |                                                  |                             |        |        | TRI : 0.9                                        | 26         | 206    | 48     |     |
|                                                  |        |        |                            |                                                  |        |                            |        |                                                  |                             |        |        | TRI : 4.3                                        | 11,8       | 82     | 20     |     |



# Compresseurs / Compressors

| Modèles<br>Models | Cylindrée (cm³)<br>Displacement (cm³) | Charge en huile (cm³)<br>Oil charge (cm³) | Refroidissement<br>Cooling | Production frigorifique (Watts)<br>Refrigerating capacity (Watts)<br>EN12900 RTG 20°C |       |      |      |       |      |      |                                          | EN 12900<br>SH 10K |                     | Ø conduite<br>For tubing O.D. |                   |                                                  | Tension A   A Voltage Code |        |        |
|-------------------|---------------------------------------|-------------------------------------------|----------------------------|---------------------------------------------------------------------------------------|-------|------|------|-------|------|------|------------------------------------------|--------------------|---------------------|-------------------------------|-------------------|--------------------------------------------------|----------------------------|--------|--------|
|                   |                                       |                                           |                            | -15°C                                                                                 | -10°C | -5°C | 0°C  | 7.2°C | 10°C | 15°C | Prod frigo. (W)<br>Ref cap. (W)<br>-10°C | Pabs (W)           | Aspirat°<br>Suction | Refoult<br>Disch.             | Charge<br>Process | Résistances<br>moteur<br>Windings<br>resistances | In (A)                     | Id (A) | Im (A) |
|                   |                                       |                                           |                            | 100V 50Hz / 115V 60Hz<br>1~                                                           |       |      |      |       |      |      |                                          |                    |                     |                               |                   |                                                  |                            |        |        |
| RGA4445Y          | 9,5                                   | 290                                       | F                          | 426                                                                                   | 531   | 655  | 802  | 1060  | 1178 | 1414 | 488                                      | 290                | 9.5 - 3/8"          | 7.9 - 5/16"                   | -                 | CSIR Pa : 4.9<br>Pp : 1.3                        | 5,9                        | 32     | 7,8    |
| RGA4450Y          | 11,5                                  | 290                                       | F                          | 512                                                                                   | 644   | 800  | 984  | 1306  | 1451 | 1741 | 592                                      | 355                | 9.5 - 3/8"          | 7.9 - 5/16"                   | -                 | CSIR Pa : 4.7<br>Pp : 1                          | 7,1                        | 41     | 8,6    |
| RGA4460Y          | 12,8                                  | 290                                       | F                          | 562                                                                                   | 705   | 877  | 1084 | 1455  | 1625 | 1969 | 648                                      | 352                | 12.7 - 1/2"         | 7.9 - 5/16"                   | -                 | CSIR Pa : 3.2<br>Pp : 1                          | 7,5                        | 39,5   | 9,2    |
| RGA4476Y          | 16,1                                  | 290                                       | F                          | 744                                                                                   | 930   | 1149 | 1406 | 1854  | 2056 | 2459 | 855                                      | 461                | 12.7 - 1/2"         | 7.9 - 5/16"                   | -                 | CSIR Pa : 2.7<br>Pp : 0.8                        | 9,5                        | 46     | 12,8   |
| HGA/THGA4445Y     | 9,5                                   | 290                                       | F                          | 426                                                                                   | 531   | 655  | 802  | 1060  | 1178 | 1414 | 488                                      | 290                | 9.5 - 3/8"          | 7.9 - 5/16"                   | -                 | CSIR Pa : 5.1<br>Pp : 1.3                        | 5,9                        | 32     | 7,3    |
| HGA4450Y          | 11,5                                  | 290                                       | F                          | 512                                                                                   | 639   | 790  | 971  | 1288  | 1432 | 1721 | 587                                      | 336                | 9.5 - 3/8"          | 7.9 - 5/16"                   | -                 | CSIR Pa : 4.7<br>Pp : 1.1                        | 7,1                        | 41     | 8,6    |
| HGA4460Y          | 12,8                                  | 290                                       | F                          | 562                                                                                   | 705   | 877  | 1084 | 1455  | 1625 | 1969 | 648                                      | 358                | 12.7 - 1/2"         | 7.9 - 5/16"                   | -                 | CSIR Pa : 3.2<br>Pp : 1                          | 7,5                        | 39,5   | 9,2    |
| HGA/THGA4476Y     | 16,1                                  | 290                                       | F                          | 744                                                                                   | 930   | 1149 | 1406 | 1854  | 2056 | 2459 | 855                                      | 461                | 12.7 - 1/2"         | 7.9 - 5/16"                   | -                 | CSIR Pa : 2.7<br>Pp : 0.8                        | 9,5                        | 46     | 12,8   |

| Tension C   C Voltage Code                       |        |        |        | Tension F   F Voltage Code                       |        |        | Tension G   G Voltage Code |                                                  |        | Tension K   K Voltage Code  |        |                                                  | Tension T / T Voltage code  |        |        |
|--------------------------------------------------|--------|--------|--------|--------------------------------------------------|--------|--------|----------------------------|--------------------------------------------------|--------|-----------------------------|--------|--------------------------------------------------|-----------------------------|--------|--------|
| 208V 50Hz / 230V 60Hz<br>1~                      |        |        |        | 220V - 240V 50Hz<br>1~                           |        |        | 208V - 220V 50Hz<br>1~     |                                                  |        | 220V 50Hz / 220V 60Hz<br>3~ |        |                                                  | 400V 50Hz / 440V 60Hz<br>3~ |        |        |
| Résistances<br>moteur<br>Windings<br>resistances | In (A) | Id (A) | Im (A) | Résistances<br>moteur<br>Windings<br>resistances | In (A) | Id (A) | Im (A)                     | Résistances<br>moteur<br>Windings<br>resistances | In (A) | Id (A)                      | Im (A) | Résistances<br>moteur<br>Windings<br>resistances | In (A)                      | Id (A) | Im (A) |
| CSIR Pa : 11.1<br>Pp : 6                         | 2,7    | 15,6   | 4      | CSIR Pa : 30.7<br>Pp : 7.7                       | 2,3    | 13     | 3,6                        |                                                  |        |                             |        |                                                  |                             |        |        |
| CSIR Pa : 9.4<br>Pp : 4.8                        | 3,3    | 18     | 4,2    | CSIR Pa : 26.2<br>Pp : 6.7                       | 3,3    | 22     | 5,1                        |                                                  |        |                             |        |                                                  |                             |        |        |
| CSIR Pa : 7.2<br>Pp : 4.5                        | 3,4    | 19,5   | 4,4    | CSIR Pa : 22.9<br>Pp : 6                         | 3      | 16     | 4,3                        |                                                  |        |                             |        |                                                  |                             |        |        |
| CSIR Pa : 5.5<br>Pp : 3.9                        | 4,3    | 20     | 6,5    | CSIR Pa : 18.1<br>Pp : 4.8                       | 3,7    | 18     | 5,4                        |                                                  |        |                             |        |                                                  |                             |        |        |
| CSIR Pa : 11.1<br>Pp : 6                         | 2,7    | 15,6   | 4      | CSIR Pa : 30.7<br>Pp : 7.7                       | 2,3    | 13     | 3,6                        |                                                  |        |                             |        |                                                  |                             |        |        |
| CSIR Pa : 9.4<br>Pp : 4.8                        | 3,3    | 18,2   | 4,2    | CSIR Pa : 26.2<br>Pp : 6.7                       | 2,8    | 14     | 3,9                        |                                                  |        |                             |        |                                                  |                             |        |        |
| CSIR Pa : 7.2<br>Pp : 4.5                        | 3,4    | 19,5   | 4,5    | CSIR Pa : 22.9<br>Pp : 6                         | 3      | 16     | 4,3                        |                                                  |        |                             |        |                                                  |                             |        |        |
| CSIR Pa : 5.4<br>Pp : 3.8                        | 4,3    | 20     | 6,5    | CSIR Pa : 18.1<br>Pp : 4.8                       | 3,7    | 18     | 5,4                        |                                                  |        |                             |        |                                                  |                             |        |        |

www.pholod.com



# Compresseurs / Compressors

|          | Modèles<br>Models | Tension<br>Voltage | Figure n°<br>Picture n° | Hauteur<br>Height | Fixation (mm)<br>Mounting plate (mm) |                        |                        |
|----------|-------------------|--------------------|-------------------------|-------------------|--------------------------------------|------------------------|------------------------|
|          |                   |                    |                         |                   | Standard<br>Standard                 | Variante 1<br>Option 1 | Variante 2<br>Option 2 |
|          | THB4410Y          | A,F                | 1                       | 186               | 170x70                               |                        |                        |
|          | THB4413Y          | A,F,W              | 1                       | 186               | 170x70                               |                        |                        |
|          | THB4415Y          | A,F                | 1                       | 186               | 170x70                               |                        |                        |
|          | THB4419Y          | A,F,W              | 1                       | 169               | 170x70                               |                        |                        |
|          | THB4422Y          | A,C,F,G            | 1                       | 169               | 170x70                               |                        |                        |
|          | AEZ4425Y          | A,C,F,G,W          | 2                       | 186               | 170x70                               | 165x101,6              |                        |
|          | AEZ4430Y          | A,C,F,G,M,W        | 2                       | 199               | 170x70                               | 165x101,6              |                        |
|          | CAE4440Y          | A,C,F,G,M,W        | 2                       | 199               | 165x101,6                            | 178x114,3              | 170x70                 |
|          | CAE4448Y          | A,C,F,G,M          | 3                       | 212               | 178x114,3                            | 165x101,6              | 170x70                 |
|          | CAE4456Y          | A,C,F,G,W          | 3                       | 212               | 178x114,3                            | 165x101,6              | 170x70                 |
|          | CAJ/TAJ4452Y      | A,F,G,T            | 4                       | 258               | 203,2x122,2                          |                        |                        |
|          | CAJ/TAJ4461Y      | A,C,F,G,M,W,T      | 4                       | 258               | 203,2x122,2                          |                        |                        |
|          | CAJ/TAJ4476Y      | A,C,F,G,W,K        | 4                       | 258               | 203,2x122x2                          |                        |                        |
|          | CAJ/TAJ4492Y      | A,C,F,G,Q,T        | 4                       | 271               | 203,2x122,2                          |                        |                        |
|          | CAJ/TAJ4511Y      | C,F,G,Q,K,T        | 4                       | 282               | 203,2x122,2                          |                        |                        |
| <b>N</b> | CAJ4513Y          | F                  | 4                       | 282               | 203,2x122,2                          |                        |                        |
|          | CAJD/TAJD4510Y    | A,F,G,T            | CAJD : 12 / TAJD : 13   | 302               | 590x144                              |                        |                        |
|          | CAJD/TAJD4518Y    | A,F,G,T            | CAJD : 12 / TAJD : 13   | 302               | 590x144                              |                        |                        |
|          | CAJD/TAJD4522Y    | C,F,G,K,T          | CAJD : 12 / TAJD : 13   | 302               | 590x144                              |                        |                        |
|          | CAJTR/TAJTR4528Y  | A,F,G,T            | 14                      | 301               | 860x144                              |                        |                        |
|          | CAJTR/TAJTR4533Y  | C,F,G,K,T          | 14                      | 301               | 860x144                              |                        |                        |
|          | FH/TFH4518Y       | F,G,K,T            | 5                       | 330               | 190,5x190,5                          |                        |                        |
|          | FH/TFH4525Y       | F,G,K,T            | 5                       | 354               | 190,5x190,5                          |                        |                        |
|          | TAG4528Y          | K,T                | 6                       | 368               | 190,5x190,5                          |                        |                        |
|          | TAG4534Y          | K,T                | 6                       | 368               | 190,5x190,5                          |                        |                        |
|          | TAG4537Y          | K,T                | 6                       | 368               | 190,5x190,5                          |                        |                        |
|          | TAG4543Y          | K,T                | 6                       | 368               | 190,5x190,5                          |                        |                        |
|          | TAGD4556Y         | K,T                | 16                      | 560               | 660x190,5                            |                        |                        |
|          | TAGD4568Y         | K,T                | 16                      | 560               | 660x190,5                            |                        |                        |
|          | TAGD4574Y         | K,T                | 16                      | 560               | 660x190,5                            |                        |                        |
|          | TAGD4586Y         | K,T                | 16                      | 560               | 660x190,5                            |                        |                        |
|          | RGA4445Y          | A,C,F              | 7                       | 266               | 3 Pts Ø150 incl 30°                  | 3 Pts Ø150 incl 60°    | 3 Pts Ø150 incl 90°    |
|          | RGA4450Y          | A,C,F              | 7                       | 276               | 3 Pts Ø150 incl 30°                  | 3 Pts Ø150 incl 60°    | 3 Pts Ø150 incl 90°    |
|          | RGA4460Y          | A,C,F              | 7                       | 276               | 3 Pts Ø150 incl 30°                  | 3 Pts Ø150 incl 60°    | 3 Pts Ø150 incl 90°    |
|          | RGA4476Y          | A,C,F              | 7                       | 282               | 3 Pts Ø150 incl 30°                  | 3 Pts Ø150 incl 60°    | 3 Pts Ø150 incl 90°    |
|          | HGA/THGA4445Y     | A,C,F,T            | 8                       | 163               | 203,2x122,2                          |                        |                        |
|          | HGA4450Y          | A,C,F              | 8                       | 163               | 203,2x122,2                          |                        |                        |
|          | HGA4460Y          | A,C,F              | 8                       | 163               | 203,2x122,2                          |                        |                        |
|          | HGA/THGA4476Y     | A,C,F,T            | 8                       | 163               | 203,2x122,2                          |                        |                        |

RÉFRIGÉRATION COMMERCIALE

**Wintsys : simple, performant et économique**

**wintsys**  
BY TECUMSEH

**La nouvelle génération de carénés prêts à l'emploi**

- Solution économique pour les installations extérieures
- Pré-équipé et prêt à l'emploi
- Performant
- La gamme la plus large du marché

INNOVATION TECUMSEH



# Groupes de condensation / Condensing units

| Modèles<br>Models | Débit d'air (m³/h)<br>Air flow (m³/h) | Volume bouteille<br>Liquid receiver volume | Production frigorifique (Watts)<br>Refrigerating capacity (Watts)<br>EN13215 RTG 20°C |       |       |       |       |       |       |                                           | EN13215<br>SH 10K |                     | Ø conduite<br>For tubing<br>O.D. |        | Encombrement<br>Overall dimensions |        |        |        |        |    |  | Figure n°<br>Picture n° |
|-------------------|---------------------------------------|--------------------------------------------|---------------------------------------------------------------------------------------|-------|-------|-------|-------|-------|-------|-------------------------------------------|-------------------|---------------------|----------------------------------|--------|------------------------------------|--------|--------|--------|--------|----|--|-------------------------|
|                   |                                       |                                            | -15°C                                                                                 | -10°C | -5°C  | 0°C   | 7.2°C | 10°C  | 15°C  | Prod frigo. (W)<br>Refr cap. (W)<br>-10°C | Pabs (W)          | Aspirat°<br>Suction | Départ liquide<br>Liquid line    | A (mm) | B (mm)                             | C (mm) | D (mm) | E (mm) | F (mm) |    |  |                         |
|                   |                                       |                                            |                                                                                       |       |       |       |       |       |       |                                           |                   |                     |                                  |        |                                    |        |        |        |        |    |  |                         |
| THB4410YH         | 165                                   | -                                          | 100                                                                                   | 129   | 161   | 196   | 253   | 277   | 322   | 119                                       | 89                | 6.35 - 1/4"         | 6.35 - 1/4"                      | 168    | 306                                | 195    | 239    | 230    | 175    | 1  |  |                         |
| THB4413YH         | 165                                   | -                                          | 134                                                                                   | 168   | 206   | 247   | 310   | 336   | 384   | 156                                       | 116               | 6.35 - 1/4"         | 6.35 - 1/4"                      | 181    | 306                                | 195    | 239    | 230    | 175    | 1  |  |                         |
| THB4415YH         | 315                                   | -                                          | 155                                                                                   | 199   | 248   | 301   | 384   | 418   | 483   | 185                                       | 127               | 6.35 - 1/4"         | 6.35 - 1/4"                      | 181    | 350                                | 227    | 309    | 195    | 240    | 2  |  |                         |
| THB4419YH         | 340                                   | -                                          | 189                                                                                   | 237   | 290   | 348   | 441   | 479   | 551   | 220                                       | 154               | 9.5 - 3/8"          | 6.35 - 1/4"                      | 186    | 350                                | 227    | 309    | 195    | 240    | 2  |  |                         |
| THB4422YH         | 340                                   | -                                          | 240                                                                                   | 298   | 363   | 433   | 544   | 591   | 678   | 276                                       | 227               | 9.5 - 3/8"          | 6.35 - 1/4"                      | 186    | 350                                | 227    | 309    | 195    | 240    | 2  |  |                         |
| AEZ4425YHR        | 340                                   | 0,75                                       | 246                                                                                   | 322   | 403   | 487   | 616   | 668   | 763   | 298                                       | 245               | 9.5 - 3/8"          | 6.35 - 1/4"                      | 203    | 397                                | 225    | 312    | 195    | 240    | 5  |  |                         |
| AEZ4430YHR        | 410                                   | 0,75                                       | 313                                                                                   | 402   | 498   | 601   | 762   | 828   | 950   | 372                                       | 279               | 9.5 - 3/8"          | 6.35 - 1/4"                      | 216    | 404                                | 257    | 322    | 195    | 240    | 7  |  |                         |
| CAE4440YHR        | 410                                   | 0,75                                       | 418                                                                                   | 527   | 642   | 765   | 951   | 1026  | 1164  | 487                                       | 389               | 9.5 - 3/8"          | 6.35 - 1/4"                      | 216    | 404                                | 257    | 322    | 195    | 240    | 7  |  |                         |
| CAE4440YHHR       | 800                                   | 0,75                                       | 439                                                                                   | 559   | 691   | 834   | 1059  | 1152  | 1326  | 518                                       | 422               | 9.5 - 3/8"          | 6.35 - 1/4"                      | 233    | 498                                | 298    | 338    | 345    | 280    | 9  |  |                         |
| CAE4448YHR        | 800                                   | 0,75                                       | 495                                                                                   | 634   | 780   | 932   | 1163  | 1256  | 1425  | 586                                       | 460               | 9.5 - 3/8"          | 6.35 - 1/4"                      | 246    | 498                                | 298    | 338    | 345    | 280    | 9  |  |                         |
| CAE4456YHR        | 980                                   | 0,75                                       | 548                                                                                   | 696   | 856   | 1028  | 1294  | 1403  | 1605  | 644                                       | 540               | 9.5 - 3/8"          | 6.35 - 1/4"                      | 246    | 498                                | 298    | 338    | 345    | 280    | 9  |  |                         |
| CAJN4452YHR       | 540                                   | 1,5                                        | 484                                                                                   | 618   | 762   | 917   | 1148  | 1238  | 1398  | 569                                       | 419               | 12.7 - 1/2"         | 6.35 - 1/4"                      | 286    | 486                                | 304    | 345    | 345    | 280    | 13 |  |                         |
| CAJN/TAJN4461YHR  | 540                                   | 1,5                                        | 617                                                                                   | 765   | 927   | 1101  | 1364  | 1469  | 1656  | 703                                       | 458               | 12.7 - 1/2"         | 6.35 - 1/4"                      | 286    | 486                                | 304    | 345    | 345    | 280    | 13 |  |                         |
| CAJN4476YHR       | 900                                   | 1,5                                        | 760                                                                                   | 978   | 1222  | 1489  | 1914  | 2090  | 2415  | 906                                       | 580               | 12.7 - 1/2"         | 9.5 - 3/8"                       | 286    | 481                                | 340    | 433    | 310    | 385    | 14 |  |                         |
| CAJN/TAJN4492YHR  | 900                                   | 2,35                                       | 914                                                                                   | 1193  | 1492  | 1809  | 2287  | 2475  | 2810  | 1103                                      | 563               | 12.7 - 1/2"         | 9.5 - 3/8"                       | 299    | 481                                | 340    | 433    | 310    | 385    | 16 |  |                         |
| CAJN/TAJN4511YHR  | 900                                   | 2,35                                       | 1175                                                                                  | 1472  | 1787  | 2115  | 2592  | 2776  | 3091  | 1356                                      | 809               | 15.9 - 5/8"         | 9.5 - 3/8"                       | 310    | 481                                | 340    | 433    | 310    | 385    | 16 |  |                         |
| FH/TFH4518YHR     | 2250                                  | 2,35                                       | 1823                                                                                  | 2341  | 2915  | 3545  | 4550  | 4972  | 5770  | 2165                                      | 1328              | 15.9 - 5/8"         | 9.5 - 3/8"                       | 373    | 615                                | 446    | 512    | 390    | 472    | 19 |  |                         |
| FH/TFH4525YHR     | 2250                                  | 3,9                                        | 2201                                                                                  | 2823  | 3494  | 4212  | 5324  | 5779  | 6617  | 2609                                      | 1621              | 15.9 - 5/8"         | 9.5 - 3/8"                       | 397    | 615                                | 446    | 512    | 390    | 472    | 20 |  |                         |
| TAG4528YHR        | 3540                                  | 6                                          | 2344                                                                                  | 3161  | 4057  | 5029  | 6556  | 7188  | 8364  | 2931                                      | 1906              | 22.2 - 7/8"         | 9.5 - 3/8"                       | 452    | 670                                | 560    | 600    | 380    | 560    | 28 |  |                         |
| TAG4534YHR        | 4800                                  | 6                                          | 2867                                                                                  | 3796  | 4821  | 5938  | 7701  | 8434  | 9802  | 3520                                      | 1967              | 22.2 - 7/8"         | 9.5 - 3/8"                       | 452    | 618                                | 469    | 1002   | 405    | 854    | 27 |  |                         |
| TAGS4534YHR       | 3070                                  | 6                                          | 2863                                                                                  | 3793  | 4816  | 5930  | 7685  | 8412  | 9762  | 3508                                      | 2236              | 22.2 - 7/8"         | 9.5 - 3/8"                       | 452    | 670                                | 560    | 600    | 380    | 560    | 28 |  |                         |
| TAG4537YHR        | 4800                                  | 6                                          | 3317                                                                                  | 4345  | 5459  | 6656  | 8520  | 9286  | 10707 | 4026                                      | 2102              | 22.2 - 7/8"         | 9.5 - 3/8"                       | 452    | 618                                | 469    | 1002   | 405    | 854    | 27 |  |                         |
| TAGS4537YHR       | 3070                                  | 6                                          | 3314                                                                                  | 4341  | 5453  | 6648  | 8506  | 9268  | 10678 | 4014                                      | 2394              | 22.2 - 7/8"         | 9.5 - 3/8"                       | 452    | 670                                | 560    | 600    | 380    | 560    | 28 |  |                         |
| TAG4543YHR        | 4800                                  | 6                                          | 3560                                                                                  | 4679  | 5917  | 7270  | 9412  | 10303 | 11967 | 4336                                      | 2365              | 22.2 - 7/8"         | 9.5 - 3/8"                       | 452    | 642                                | 469    | 1002   | 405    | 854    | 27 |  |                         |
| TAGS4543YHR       | 5590                                  | 6                                          | 3563                                                                                  | 4684  | 5925  | 7284  | 9438  | 10336 | 12017 | 4352                                      | 2548              | 22.2 - 7/8"         | 9.5 - 3/8"                       | 452    | 700                                | 560    | 755    | 405    | 675    | 29 |  |                         |
| TAGD4556YHR       | 8200                                  | 9,5                                        | 4884                                                                                  | 6427  | 8182  | 10144 | 13323 | 14668 | 17210 | 5974                                      | 3312              | 28.6 - 1 1/8"       | 15.9 - 5/8"                      | 446    | 738                                | 670    | 1417   | 667    | 1383   | 33 |  |                         |
| TAGD4568YHR       | 8200                                  | 9,5                                        | 5371                                                                                  | 7054  | 8914  | 10948 | 14170 | 15512 | 18024 | 6542                                      | 3926              | 28.6 - 1 1/8"       | 15.9 - 5/8"                      | 446    | 738                                | 670    | 1417   | 667    | 1383   | 33 |  |                         |
| TAGD4574YHR       | 8200                                  | 9,5                                        | 6191                                                                                  | 8068  | 10132 | 12377 | 15917 | 17385 | 20123 | 7483                                      | 4346              | 28.6 - 1 1/8"       | 15.9 - 5/8"                      | 446    | 738                                | 670    | 1417   | 667    | 1383   | 33 |  |                         |
| TAGD4586YHR       | 11500                                 | 11,5                                       | 5877                                                                                  | 7971  | 10289 | 12827 | 16855 | 18535 | 21685 | 7402                                      | 4680              | 28.6 - 1 1/8"       | 19 - 3/4"                        | 446    | 720                                | 868    | 1417   | 667    | 1383   | 34 |  |                         |
| HGA4445YHR        | 1000                                  | 0,75                                       | 472                                                                                   | 584   | 713   | 861   | 1104  | 1209  | 1409  | 542                                       | 318               | 9.5 - 3/8"          | 6.35 - 1/4"                      | 450    | 219                                | 500    | 200    | 470    | 35     |    |  |                         |
| HGA4450YHR        | 1000                                  | 0,75                                       | 559                                                                                   | 690   | 841   | 1011  | 1289  | 1408  | 1636  | 640                                       | 372               | 9.5 - 3/8"          | 6.35 - 1/4"                      | 450    | 219                                | 500    | 200    | 470    | 35     |    |  |                         |
| HGA4460YHR        | 1000                                  | 0,75                                       | 613                                                                                   | 757   | 925   | 1117  | 1435  | 1572  | 1836  | 701                                       | 403               | 12.7 - 1/2"         | 6.35 - 1/4"                      | 450    | 219                                | 500    | 200    | 470    | 35     |    |  |                         |
| HGA4476YHR        | 1000                                  | 0,75                                       | 807                                                                                   | 991   | 1199  | 1430  | 1806  | 1966  | 2270  | 917                                       | 460               | 12.7 - 1/2"         | 9.5 - 3/8"                       | 450    | 219                                | 700    | 200    | 560    | 36     |    |  |                         |

| Modèles<br>Models | Tension A   A Voltage Code  |        | Tension C   C Voltage Code  |        | Tension F   F Voltage Code |        | Tension G   G Voltage Code |        | Tension K   K Voltage Code  |        | Tension T   T Voltage Code  |        |
|-------------------|-----------------------------|--------|-----------------------------|--------|----------------------------|--------|----------------------------|--------|-----------------------------|--------|-----------------------------|--------|
|                   | 100V 50Hz / 115V 60Hz<br>1~ |        | 208V 50Hz / 230V 60Hz<br>1~ |        | 220V - 240V 50Hz<br>1~     |        | 208V - 220V 50Hz<br>1~     |        | 220V 50Hz / 220V 60Hz<br>3~ |        | 400V 50Hz / 440V 60Hz<br>3~ |        |
|                   | In (A)                      | Im (A) | In (A)                      | Im (A) | In (A)                     | Im (A) | In (A)                     | Im (A) | In (A)                      | Im (A) | In (A)                      | Im (A) |
| THB4410YH         | 1,5                         | 2,5    |                             |        | 0,7                        | 1,3    |                            |        |                             |        |                             |        |
| THB4413YH         | 2,1                         | 3,4    |                             |        | 1                          | 1,4    |                            |        |                             |        |                             |        |
| THB4415YH         | 2,4                         | 4,2    |                             |        | 1,1                        | 1,8    |                            |        |                             |        |                             |        |
| THB4419YH         | 3                           | 4,6    |                             |        | 1,3                        | 2      |                            |        |                             |        |                             |        |
| THB4422YH         | 3,6                         | 6,3    | 1,8                         | 3,1    | 1,6                        | 2,5    | 1,9                        | 3,1    |                             |        |                             |        |
| AEZ4425YHR        | 4,4                         | 5,4    | 2,1                         | 2,6    | 2                          | 2,6    | 1,9                        | 2,5    |                             |        |                             |        |
| AEZ4430YHR        | 5,6                         | 7,3    | 2,6                         | 3,5    | 2,4                        | 3,6    | 2,6                        | 3      |                             |        |                             |        |
| CAE4440YHR        | 7,8                         | 10,4   | 3,4                         | 4,9    | 3,3                        | 4,2    | 3,4                        | 4,2    |                             |        |                             |        |
| CAE4440YHHR       | 6,9                         | 11,4   |                             |        | 3,5                        | 4,6    | 3,8                        | 4,6    |                             |        |                             |        |
| CAE4448YHR        | 8,2                         | 11,1   | 3,9                         | 5      | 3,8                        | 5,2    | 4                          | 4,9    |                             |        |                             |        |
| CAE4456YHR        | 10,6                        | 14,4   | 4,7                         | 6      | 4,6                        | 5,6    | 4,7                        | 6      |                             |        |                             |        |
| CAJN4452YHR       | 9,3                         | 10,2   |                             |        | 3,6                        | 5,6    | 4,4                        | 4,8    |                             |        |                             |        |
| CAJN/TAJN4461YHR  | 10,3                        | 13,8   | 5,1                         | 6,4    | 4,1                        | 6      | 5                          | 6,8    |                             |        | 1,5                         | 2,4    |
| CAJN4476YHR       | 11,9                        | 15,5   | 5,6                         | 7,1    | 5,1                        | 7,4    | 5,6                        | 7,1    |                             |        |                             |        |
| CAJN/TAJN4492YHR  | 14,3                        | 18,3   | 6,8                         | 9,9    | 5,8                        | 8,6    | 6,7                        | 8,9    |                             |        | 1,9                         | 3      |
| CAJN/TAJN4511YHR  |                             |        | 6,7                         | 9      | 5,2                        | 9,1    | 6,1                        | 10     |                             |        | 2,3                         | 3,6    |
| FH/TFH4518YHR     |                             |        |                             |        | 8,5                        | 12     | 9,1                        | 12,8   | 6,8                         | 7,7    | 4,1                         | 4,9    |
| FH/TFH4525YHR     |                             |        |                             |        | 10,6                       | 15,9   | 12,4                       | 16,8   | 7,6                         | 12,7   | 4,3                         | 7,1    |
| TAG4528YHR        |                             |        |                             |        |                            |        |                            |        |                             |        | 4,9                         | 9,9    |
| TAG4534YHR        |                             |        |                             |        |                            |        |                            |        | 11,9                        | 26     | 5,5                         | 11,2   |
| TAGS4534YHR       |                             |        |                             |        |                            |        |                            |        |                             |        | 5,3                         | 11     |
| TAG4537YHR        |                             |        |                             |        |                            |        |                            |        | 13,5                        | 26     | 6,2                         | 10,8   |
| TAGS4537YHR       |                             |        |                             |        |                            |        |                            |        |                             |        | 6,2                         | 10,8   |
| TAG4543YHR        |                             |        |                             |        |                            |        |                            |        | 14,5                        | 26     | 6,7                         | 10,8   |
| TAGS4543YHR       |                             |        |                             |        |                            |        |                            |        |                             |        | 8,6                         | 12,7   |
| TAGD4556YHR       |                             |        |                             |        |                            |        |                            |        |                             |        | 9,7                         | 20     |
| TAGD4568YHR       |                             |        |                             |        |                            |        |                            |        |                             |        | 10,5                        | 22     |
| TAGD4574YHR       |                             |        |                             |        |                            |        |                            |        |                             |        | 11,9                        | 21     |
| TAGD4586YHR       |                             |        |                             |        |                            |        |                            |        |                             |        | 13                          | 21     |
| HGA4445YHR        |                             |        |                             |        | 2,6                        | 3,4    |                            |        |                             |        |                             |        |
| HGA4450YHR        |                             |        |                             |        | 3                          | 4,3    |                            |        |                             |        |                             |        |
| HGA4460YHR        |                             |        |                             |        | 3,3                        | 4,3    |                            |        |                             |        |                             |        |
| HGA4476YHR        |                             |        |                             |        | 4,2                        | 5,8    |                            |        |                             |        |                             |        |



# Groupes de condensation / Condensing units

| Modèles<br>Models | Débit d'air (m³/h)<br>Air flow (m³/h) | Volume bouteille<br>Liquid receiver volume | Production frigorifique (Watts)<br>Refrigerating capacity (Watts)<br>EN13215 RTG 20°C |       |       |       |       |       |       |                                            | EN13215<br>SH 10K |                     | Ø conduite<br>For tubing<br>O.D. |        | Encombrement<br>Overall dimensions |        |        |        |        |       |  | Figure n°<br>Picture n° |
|-------------------|---------------------------------------|--------------------------------------------|---------------------------------------------------------------------------------------|-------|-------|-------|-------|-------|-------|--------------------------------------------|-------------------|---------------------|----------------------------------|--------|------------------------------------|--------|--------|--------|--------|-------|--|-------------------------|
|                   |                                       |                                            | -15°C                                                                                 | -10°C | -5°C  | 0°C   | 7.2°C | 10°C  | 15°C  | Prod. frigo. (W)<br>Ref. cap. (W)<br>-10°C | Pabs (W)          | Aspirat°<br>Suction | Départ Liquide<br>Liquide line   | A (mm) | B (mm)                             | C (mm) | D (mm) | E (mm) | F (mm) |       |  |                         |
|                   |                                       |                                            |                                                                                       |       |       |       |       |       |       |                                            |                   |                     |                                  |        |                                    |        |        |        |        |       |  |                         |
| THBT4413YH        | 340                                   | -                                          | 115                                                                                   | 145   | 179   | 215   | 273   | 297   | 341   | 133                                        | 118               | 6.35 - 1/4"         | 6.35 - 1/4"                      | 186    | 350                                | 227    | 309    | 195    | 240    | 2     |  |                         |
| THBT4415YH        | 340                                   | -                                          | 136                                                                                   | 175   | 219   | 268   | 345   | 377   | 436   | 161                                        | 129               | 6.35 - 1/4"         | 6.35 - 1/4"                      | 186    | 350                                | 227    | 309    | 195    | 240    | 2     |  |                         |
| THBT4419YH        | 340                                   | -                                          | 159                                                                                   | 202   | 248   | 301   | 387   | 421   | 484   | 191                                        | 157               | 9.5 - 3/8"          | 6.35 - 1/4"                      | 195    | 350                                | 227    | 309    | 195    | 240    | 2     |  |                         |
| AEZT4425YHR       | 410                                   | 0.75                                       | 211                                                                                   | 274   | 344   | 422   | 546   | 598   | 695   | 251                                        | 244               | 9.5 - 3/8"          | 6.35 - 1/4"                      | 203    | 404                                | 257    | 322    | 195    | 240    | 7     |  |                         |
| AEZT4430YHR       | 800                                   | 0.75                                       | 270                                                                                   | 353   | 444   | 543   | 696   | 759   | 875   | 324                                        | 338               | 9.5 - 3/8"          | 6.35 - 1/4"                      | 213    | 498                                | 298    | 338    | 345    | 280    | 9     |  |                         |
| CAET4440YHR       | 980                                   | 0.75                                       | 372                                                                                   | 464   | 574   | 701   | 911   | 1001  | 1173  | 426                                        | 403               | 9.5 - 3/8"          | 6.35 - 1/4"                      | 233    | 498                                | 298    | 338    | 345    | 280    | 9     |  |                         |
| CAET4448YHR       | 1130                                  | 0.75                                       | 435                                                                                   | 572   | 720   | 878   | 1122  | 1221  | 1404  | 526                                        | 468               | 9.5 - 3/8"          | 6.35 - 1/4"                      | 246    | 494                                | 338    | 433    | 310    | 385    | 12    |  |                         |
| CAET4456YHR       | 1130                                  | 0.75                                       | 511                                                                                   | 642   | 789   | 953   | 1214  | 1324  | 1528  | 590                                        | 560               | 9.5 - 3/8"          | 6.35 - 1/4"                      | 246    | 494                                | 338    | 433    | 310    | 385    | 12    |  |                         |
| CAJT4452YHR       | 980                                   | 1.5                                        | 450                                                                                   | 593   | 752   | 926   | 1200  | 1313  | 1525  | 545                                        | 481               | 12.7 - 1/2"         | 6.35 - 1/4"                      | 286    | 485                                | 340    | 430    | 310    | 385    | 13bis |  |                         |
| CAJT/TAJT4461YHR  | 980                                   | 1.5                                        | 574                                                                                   | 729   | 905   | 1101  | 1415  | 1547  | 1794  | 669                                        | 522               | 12.7 - 1/2"         | 6.35 - 1/4"                      | 286    | 485                                | 340    | 430    | 310    | 385    | 13bis |  |                         |
| CAJT4476YHR       | 980                                   | 1.5                                        | 644                                                                                   | 845   | 1060  | 1289  | 1640  | 1783  | 2043  | 775                                        | 651               | 12.7 - 1/2"         | 9.5 - 3/8"                       | 286    | 485                                | 340    | 430    | 310    | 385    | 13bis |  |                         |
| CAJT/TAJT4492YHR  | 2200                                  | 2.35                                       | 805                                                                                   | 1038  | 1301  | 1595  | 2067  | 2265  | 2637  | 954                                        | 702               | 12.7 - 1/2"         | 9.5 - 3/8"                       | 306    | 610                                | 450    | 515    | 326    | 472    | 14bis |  |                         |
| CAJT/TAJT4511YHR  | 2200                                  | 2.35                                       | 1078                                                                                  | 1383  | 1724  | 2101  | 2701  | 2952  | 3420  | 1270                                       | 896               | 15.9 - 5/8"         | 9.5 - 3/8"                       | 317    | 610                                | 450    | 515    | 326    | 472    | 14bis |  |                         |
| FHT/TFHT4518YHR   | 4800                                  | 6                                          | 1614                                                                                  | 2033  | 2550  | 3164  | 4209  | 4664  | 5540  | 1871                                       | 1276              | 15.9 - 5/8"         | 9.5 - 3/8"                       | 415    | 618                                | 469    | 1002   | 405    | 854    | 21    |  |                         |
| FHT/TFHT4525YHR   | 4800                                  | 6                                          | 1988                                                                                  | 2598  | 3308  | 4113  | 5433  | 5994  | 7056  | 2392                                       | 1502              | 15.9 - 5/8"         | 9.5 - 3/8"                       | 415    | 618                                | 469    | 1002   | 405    | 854    | 21    |  |                         |
| TAGT4528YHR       | 7000                                  | 6                                          | 1917                                                                                  | 2607  | 3406  | 4312  | 5792  | 6420  | 7606  | 2399                                       | 1982              | 22.2 - 7/8"         | 9.5 - 3/8"                       | 452    | 650                                | 565    | 1080   | 350    | 934    | 30    |  |                         |
| TAGT4534YHR       | 7000                                  | 6                                          | 2488                                                                                  | 3323  | 4279  | 5351  | 7089  | 7823  | 9206  | 3058                                       | 2112              | 22.2 - 7/8"         | 9.5 - 3/8"                       | 452    | 650                                | 565    | 1080   | 350    | 934    | 30    |  |                         |
| TAGT4537YHR       | 6600                                  | 6                                          | 2571                                                                                  | 3479  | 4525  | 5707  | 7633  | 8448  | 9984  | 3200                                       | 2209              | 22.2 - 7/8"         | 9.5 - 3/8"                       | 452    | 650                                | 565    | 1080   | 350    | 934    | 30    |  |                         |
| TAGT4543YHR       | 6600                                  | 9.5                                        | 3079                                                                                  | 4076  | 5224  | 6517  | 8621  | 9510  | 11185 | 3748                                       | 2529              | 22.2 - 7/8"         | 9.5 - 3/8"                       | 452    | 650                                | 565    | 1080   | 405    | 934    | 31    |  |                         |
| TAGDT4556YHR      | 11500                                 | 11.5                                       | 3980                                                                                  | 5387  | 7009  | 8839  | 11821 | 13083 | 15467 | 4959                                       | 3945              | 28.6 - 1-1/8"       | 15.9 - 5/8"                      | 446    | 720                                | 868    | 1417   | 667    | 1383   | 34    |  |                         |
| TAGDT4568YHR      | 11500                                 | 11.5                                       | 5138                                                                                  | 6683  | 8479  | 10519 | 13860 | 15278 | 17958 | 6150                                       | 4086              | 28.6 - 1-1/8"       | 15.9 - 5/8"                      | 446    | 720                                | 868    | 1417   | 667    | 1383   | 34    |  |                         |
| TAGDT4574YHR      | 11500                                 | 11.5                                       | 5479                                                                                  | 7045  | 8850  | 10885 | 14194 | 15592 | 18226 | 6476                                       | 4835              | 28.6 - 1-1/8"       | 15.9 - 5/8"                      | 446    | 720                                | 868    | 1417   | 667    | 1383   | 34    |  |                         |
| TAGDT4586YHR      | 11000                                 | 11.5                                       | 6367                                                                                  | 8241  | 10316 | 12582 | 16153 | 17629 | 20365 | 7576                                       | 5134              | 28.6 - 1-1/8"       | 19 - 3/4"                        | 446    | 720                                | 868    | 1417   | 667    | 1383   | 34    |  |                         |

| Modèles<br>Models | Tension A   A Voltage Code  |        | Tension C   C Voltage Code  |        | Tension F   F Voltage Code |        | Tension G   G Voltage Code |        | Tension K   K Voltage Code  |        | Tension T   T Voltage Code  |        |
|-------------------|-----------------------------|--------|-----------------------------|--------|----------------------------|--------|----------------------------|--------|-----------------------------|--------|-----------------------------|--------|
|                   | 100V 50Hz / 115V 60Hz<br>1~ |        | 208V 50Hz / 230V 60Hz<br>1~ |        | 220V - 240V 50Hz<br>1~     |        | 208V - 220V 50Hz<br>1~     |        | 220V 50Hz / 220V 60Hz<br>3~ |        | 400V 50Hz / 440V 60Hz<br>3~ |        |
|                   | In (A)                      | Im (A) | In (A)                      | Im (A) | In (A)                     | Im (A) | In (A)                     | Im (A) | In (A)                      | Im (A) | In (A)                      | Im (A) |
| THBT4413YH        |                             |        |                             |        | 1                          | 1,6    |                            |        |                             |        |                             |        |
| THBT4415YH        |                             |        |                             |        | 1,6                        | 1,8    |                            |        |                             |        |                             |        |
| THBT4419YH        |                             |        |                             |        | 1,8                        | 2,2    |                            |        |                             |        |                             |        |
| AEZT4425YHR       |                             |        |                             |        | 1,9                        | 2,6    |                            |        |                             |        |                             |        |
| AEZT4430YHR       |                             |        |                             |        | 2,6                        | 4      |                            |        |                             |        |                             |        |
| CAET4440YHR       |                             |        |                             |        | 3,1                        | 4,6    |                            |        |                             |        |                             |        |
| CAET4448YHR       |                             |        |                             |        | 3,5                        | 5,2    |                            |        |                             |        |                             |        |
| CAET4456YHR       |                             |        |                             |        | 4,4                        | 5,6    |                            |        |                             |        |                             |        |
| CAJT4452YHR       |                             |        |                             |        | 3,8                        | 6,1    |                            |        |                             |        |                             |        |
| CAJT/TAJT4461YHR  |                             |        |                             |        | 4,5                        | 6,7    |                            |        |                             |        | 1,7                         | 2,6    |
| CAJT4476YHR       |                             |        |                             |        | 5,5                        | 7,8    |                            |        |                             |        |                             |        |
| CAJT/TAJT4492YHR  |                             |        |                             |        | 6,4                        | 9,2    |                            |        |                             |        | 2,1                         | 3,2    |
| CAJT/TAJT4511YHR  |                             |        |                             |        | 5,7                        | 9,6    |                            |        |                             |        | 2,5                         | 3,8    |
| FHT/TFHT4518YHR   |                             |        |                             |        | 7,2                        | 15,4   |                            |        |                             |        | 3,5                         | 5      |
| FHT/TFHT4525YHR   |                             |        |                             |        | 9                          | 16,9   |                            |        |                             |        | 3,7                         | 6,5    |
| TAGT4528YHR       |                             |        |                             |        |                            |        |                            |        |                             |        | 4,2                         | 11,1   |
| TAGT4534YHR       |                             |        |                             |        |                            |        |                            |        |                             |        | 5,2                         | 7,6    |
| TAGT4537YHR       |                             |        |                             |        |                            |        |                            |        |                             |        | 5,9                         | 11,1   |
| TAGT4543YHR       |                             |        |                             |        |                            |        |                            |        |                             |        | 5,9                         | 11,1   |
| TAGDT4556YHR      |                             |        |                             |        |                            |        |                            |        |                             |        | 8,4                         | 21,2   |
| TAGDT4568YHR      |                             |        |                             |        |                            |        |                            |        |                             |        | 9,7                         | 15,2   |
| TAGDT4574YHR      |                             |        |                             |        |                            |        |                            |        |                             |        | 12,4                        | 21,2   |
| TAGDT4586YHR      |                             |        |                             |        |                            |        |                            |        |                             |        | 13,1                        | 21,2   |



FROID COMMERCIAL POSITIF /  
COMMERCIAL HIGH TEMPERATURE REFRIGERATION

# Compresseurs / Compressors

| Modèles<br>Models | Cylindrée [cm³]<br>Displacement [cm³] | Charge en huile [cm³]<br>Oil charge [cm³] | Refroidissement<br>Cooling | Production frigorifique (Watts)<br>Refrigerating capacity (Watts)<br>EN12900 RTG 20°C |       |       |       |       |       |       |       |       | EN 12900<br>SH 10K                    |          | Ø conduite<br>For tubing O.D. |                  |                   |                                                  | Tension A   A Voltage Code |  |        |        |        |      |  |  |  |  |  |  |  |  |  |  |  |  |  |  |  |
|-------------------|---------------------------------------|-------------------------------------------|----------------------------|---------------------------------------------------------------------------------------|-------|-------|-------|-------|-------|-------|-------|-------|---------------------------------------|----------|-------------------------------|------------------|-------------------|--------------------------------------------------|----------------------------|--|--------|--------|--------|------|--|--|--|--|--|--|--|--|--|--|--|--|--|--|--|
|                   |                                       |                                           |                            | -25°C                                                                                 | -20°C | -15°C | -10°C | -5°C  | 0°C   | 7.2°C | 10°C  | 15°C  | Prod frigo.<br>Ref. cap. [W]<br>-10°C | Pabs [W] | Aspirat°<br>Suction           | Refout<br>Disch. | Charge<br>Process | 100V 50Hz / 115V 60Hz<br>1-                      |                            |  |        |        |        |      |  |  |  |  |  |  |  |  |  |  |  |  |  |  |  |
|                   |                                       |                                           |                            |                                                                                       |       |       |       |       |       |       |       |       |                                       |          |                               |                  |                   | Résistances<br>moteur<br>Windings<br>resistances |                            |  | In [A] | Id [A] | Im [A] |      |  |  |  |  |  |  |  |  |  |  |  |  |  |  |  |
|                   |                                       |                                           |                            |                                                                                       |       |       |       |       |       |       |       |       |                                       |          |                               |                  |                   |                                                  |                            |  |        |        |        |      |  |  |  |  |  |  |  |  |  |  |  |  |  |  |  |
| THB4428Z          | 5,2                                   | 350                                       | F                          |                                                                                       |       | 311   | 386   | 471   | 570   | 737   | 811   | 957   | 338                                   | 307      | 6.35 - 1/4"                   | 4.76 - 3/16"     | 6.35 - 1/4"       |                                                  |                            |  |        |        |        |      |  |  |  |  |  |  |  |  |  |  |  |  |  |  |  |
| AEZ4425Z          | 4,5                                   | 250                                       | F                          |                                                                                       |       | 260   | 331   | 413   | 504   | 646   | 704   | 810   | 290                                   | 241      | 6.35 - 1/4"                   | 4.76 - 3/16"     | 6.35 - 1/4"       | CSR Pa : 5.9<br>Pp : 2                           |                            |  |        | 4,3    | 20     | 5,5  |  |  |  |  |  |  |  |  |  |  |  |  |  |  |  |
| AEZ4430Z          | 5,7                                   | 250                                       | F                          |                                                                                       |       | 343   | 431   | 532   | 644   | 818   | 889   | 1017  | 378                                   | 301      | 6.35 - 1/4"                   | 4.76 - 3/16"     | 6.35 - 1/4"       | CSR Pa : 4.7<br>Pp : 1.5                         |                            |  |        | 5,5    | 27     | 6,5  |  |  |  |  |  |  |  |  |  |  |  |  |  |  |  |
| AEZ4440Z          | 7,6                                   | 350                                       | F                          |                                                                                       |       | 470   | 583   | 716   | 865   | 1105  | 1203  | 1383  | 510                                   | 376      | 9.5 - 3/8"                    | 6.35 - 1/4"      | 9.5 - 3/8"        | CSR Pa : 3.8<br>Pp : 1.1                         |                            |  |        | 6,3    | 29     | 8,2  |  |  |  |  |  |  |  |  |  |  |  |  |  |  |  |
| AEZ9440Z          | 7,6                                   | 350                                       | F                          | 312                                                                                   | 379   | 470   | 716   | 865   | 1104  | 1383  | 1203  | 1383  | 510                                   | 347      | 9.5 - 3/8"                    | 6.35 - 1/4"      | 9.5 - 3/8"        | CSR Pa : 6.8<br>Pp : 1.3                         |                            |  |        | 5,4    | 31     | 7,5  |  |  |  |  |  |  |  |  |  |  |  |  |  |  |  |
| CAE4450Z          | 9,4                                   | 350                                       | F                          |                                                                                       |       | 504   | 652   | 823   | 1020  | 1358  | 1508  | 1806  | 571                                   | 478      | 9.5 - 3/8"                    | 6.35 - 1/4"      | 9.5 - 3/8"        | CSR Pa : 4<br>Pp : 0.9                           |                            |  |        | 8,4    | 35     | 9,7  |  |  |  |  |  |  |  |  |  |  |  |  |  |  |  |
| CAE9450Z          | 9,4                                   | 350                                       | F                          | 368                                                                                   | 451   | 568   | 887   | 1083  | 1399  | 1768  | 1529  | 1768  | 625                                   | 413      | 9.5 - 3/8"                    | 6.35 - 1/4"      | 9.5 - 3/8"        | CSR Pa : 4.4<br>Pp : 1.2                         |                            |  |        | 6,5    | 26     | 8,8  |  |  |  |  |  |  |  |  |  |  |  |  |  |  |  |
| CAE4460Z          | 11,3                                  | 350                                       | F                          |                                                                                       |       | 645   | 819   | 1020  | 1253  | 1651  | 1828  | 2180  | 718                                   | 578      | 9.5 - 3/8"                    | 6.35 - 1/4"      | 9.5 - 3/8"        |                                                  |                            |  |        |        |        |      |  |  |  |  |  |  |  |  |  |  |  |  |  |  |  |
| CAE9460Z          | 11,3                                  | 350                                       | F                          | 376                                                                                   | 511   | 667   | 1052  | 1288  | 1689  | 2215  | 1866  | 2215  | 741                                   | 499      | 9.5 - 3/8"                    | 6.35 - 1/4"      | 9.5 - 3/8"        | CSR Pa : 4<br>Pp : 0.9                           |                            |  |        | 8,4    | 36     | 12   |  |  |  |  |  |  |  |  |  |  |  |  |  |  |  |
| CAE4470Z          | 13,3                                  | 350                                       | F                          |                                                                                       |       | 768   | 977   | 1217  | 1492  | 1962  | 2171  | 2584  | 856                                   | 663      | 9.5 - 3/8"                    | 6.35 - 1/4"      | 9.5 - 3/8"        |                                                  |                            |  |        |        |        |      |  |  |  |  |  |  |  |  |  |  |  |  |  |  |  |
| CAE9470Z          | 13,3                                  | 350                                       | F                          | 472                                                                                   | 626   | 803   | 1246  | 1520  | 1988  | 2605  | 2195  | 2605  | 884                                   | 608      | 9.5 - 3/8"                    | 6.35 - 1/4"      | 9.5 - 3/8"        | CSR Pa : 3.2<br>Pp : 0.7                         |                            |  |        | 10     | 43     | 16,1 |  |  |  |  |  |  |  |  |  |  |  |  |  |  |  |
| CAJ/TAJ9480Z      | 15,2                                  | 887                                       | F                          | 528                                                                                   | 718   | 933   | 1464  | 1791  | 2351  | 3093  | 2600  | 3093  | 1034                                  | 692      | 12.7 - 1/2"                   | 7.9 - 5/16"      | 6.35 - 1/4"       | CSR Pa : 3.6<br>Pp : 0.6                         |                            |  |        | 10,6   | 49     | 15,8 |  |  |  |  |  |  |  |  |  |  |  |  |  |  |  |
| CAJ/TAJ9510Z      | 18,3                                  | 887                                       | F                          | 678                                                                                   | 908   | 1167  | 1796  | 2182  | 2838  | 3704  | 3129  | 3704  | 1280                                  | 868      | 15.9 - 5/8"                   | 7.9 - 5/16"      | 6.35 - 1/4"       | CSR Pa : 2.5<br>Pp : 0.5                         |                            |  |        | 13,7   | 61     | 19   |  |  |  |  |  |  |  |  |  |  |  |  |  |  |  |
| CAJ/TAJ9513Z      | 24,2                                  | 887                                       | F                          | 625                                                                                   | 949   | 1308  | 2173  | 2695  | 3578  | 4737  | 3968  | 4737  | 1501                                  | 949      | 15.9 - 5/8"                   | 7.9 - 5/16"      | 6.35 - 1/4"       | CSR Pa : 2.6<br>Pp : 0.4                         |                            |  |        | 16,1   | 75     | 22,2 |  |  |  |  |  |  |  |  |  |  |  |  |  |  |  |
| CAJ/TAJ4517Z      | 25,95                                 | 887                                       | F                          |                                                                                       |       | 1606  | 2058  | 2566  | 3138  | 4098  | 4520  | 5350  | 1804                                  | 1182     | 15.9 - 5/8"                   | 9.5 - 3/8"       | 6.35 - 1/4"       |                                                  |                            |  |        |        |        |      |  |  |  |  |  |  |  |  |  |  |  |  |  |  |  |
| CAJ/TAJ4519Z      | 34,45                                 | 887                                       | F                          |                                                                                       |       | 2120  | 2664  | 3276  | 3967  | 5125  | 5633  | 6632  | 2335                                  | 1523     | 15.9 - 5/8"                   | 9.5 - 3/8"       | 6.35 - 1/4"       |                                                  |                            |  |        |        |        |      |  |  |  |  |  |  |  |  |  |  |  |  |  |  |  |
| CAJD/TAJD9520Z    | 36,6                                  | 1774                                      | F                          |                                                                                       |       | 2333  | 2921  | 3593  | 4364  | 5675  | 6258  | 7409  | 2560                                  | 1736     | 15.9 - 5/8"                   | 9.5 - 3/8"       | 6.35 - 1/4"       | CSR Pa : 2.5<br>Pp : 0.5                         |                            |  |        | 27,4   | 122    | 38   |  |  |  |  |  |  |  |  |  |  |  |  |  |  |  |
| CAJD/TAJD9526Z    | 48,4                                  | 1774                                      | F                          |                                                                                       |       | 2617  | 3427  | 4345  | 5391  | 7157  | 7937  | 9474  | 3003                                  | 1899     | 15.9 - 5/8"                   | 9.5 - 3/8"       | 6.35 - 1/4"       | CSR Pa : 2.6<br>Pp : 0.4                         |                            |  |        | 32,2   | 150    | 44,4 |  |  |  |  |  |  |  |  |  |  |  |  |  |  |  |
| CAJD/TAJD4538Z    | 69                                    | 1774                                      | F                          |                                                                                       |       | 4239  | 5329  | 6553  | 7935  | 10250 | 11267 | 13263 | 4670                                  | 3045     | 19 - 3/4"                     | 9.5 - 3/8"       | 6.35 - 1/4"       |                                                  |                            |  |        |        |        |      |  |  |  |  |  |  |  |  |  |  |  |  |  |  |  |
| CAJTR/TAJTR4551Z  | 103,35                                | 2661                                      | F                          |                                                                                       |       | 4817  | 6174  | 7697  | 9414  | 12293 | 13559 | 16050 | 5411                                  | 3546     | 19 - 3/4"                     | 12.7 - 1/2"      | 6.35 - 1/4"       |                                                  |                            |  |        |        |        |      |  |  |  |  |  |  |  |  |  |  |  |  |  |  |  |
| CAJTR/TAJTR4557Z  | 103,5                                 | 2661                                      | F                          |                                                                                       |       | 6359  | 7993  | 9829  | 11902 | 15375 | 16900 | 19895 | 7005                                  | 4568     | 22.2 - 7/8"                   | 12.7 - 1/2"      | 6.35 - 1/4"       |                                                  |                            |  |        |        |        |      |  |  |  |  |  |  |  |  |  |  |  |  |  |  |  |
| FH/TFH4522Z       | 39,9                                  | 1480                                      | F                          |                                                                                       |       | 1951  | 2617  | 3380  | 4257  | 5749  | 6411  | 7720  | 2293                                  | 1544     | 15.9 - 5/8"                   | 12.7 - 1/2"      | 7.9 - 5/16"       |                                                  |                            |  |        |        |        |      |  |  |  |  |  |  |  |  |  |  |  |  |  |  |  |
| FH/TFH4524Z       | 43,5                                  | 1480                                      | F                          |                                                                                       |       | 2299  | 3048  | 3889  | 4833  | 6388  | 7059  | 8359  | 2671                                  | 1743     | 15.9 - 5/8"                   | 12.7 - 1/2"      | 7.9 - 5/16"       |                                                  |                            |  |        |        |        |      |  |  |  |  |  |  |  |  |  |  |  |  |  |  |  |
| FH/TFH4531Z       | 56,6                                  | 1480                                      | F                          |                                                                                       |       | 3055  | 3968  | 4991  | 6143  | 8070  | 8916  | 10580 | 3478                                  | 2149     | 22.2 - 7/8"                   | 12.7 - 1/2"      | 7.9 - 5/16"       |                                                  |                            |  |        |        |        |      |  |  |  |  |  |  |  |  |  |  |  |  |  |  |  |
| FH/TFH4540Z       | 74,2                                  | 1480                                      | F                          |                                                                                       |       | 4043  | 5173  | 6437  | 7861  | 10245 | 11292 | 13349 | 4533                                  | 2891     | 22.2 - 7/8"                   | 12.7 - 1/2"      | 7.9 - 5/16"       |                                                  |                            |  |        |        |        |      |  |  |  |  |  |  |  |  |  |  |  |  |  |  |  |
| FHD/TFHD4548Z     | 87                                    | 2960                                      | F                          |                                                                                       |       | 4598  | 6095  | 7779  | 9666  | 12775 | 14119 | 16718 | 5342                                  | 3485     | 28.6 - 1-1/8"                 | 15.9 - 5/8"      | 7.9 - 5/16"       |                                                  |                            |  |        |        |        |      |  |  |  |  |  |  |  |  |  |  |  |  |  |  |  |
| FHD/TFHD4562Z     | 113,3                                 | 2960                                      | F                          |                                                                                       |       | 6109  | 7937  | 9982  | 12285 | 16140 | 17833 | 21160 | 6955                                  | 4299     | 28.6 - 1-1/8"                 | 15.9 - 5/8"      | 7.9 - 5/16"       |                                                  |                            |  |        |        |        |      |  |  |  |  |  |  |  |  |  |  |  |  |  |  |  |
| FHD/TFHD4580Z     | 148,5                                 | 2960                                      | F                          |                                                                                       |       | 8086  | 10345 | 12874 | 15723 | 20490 | 22584 | 26698 | 9066                                  | 5781     | 28.6 - 1-1/8"                 | 15.9 - 5/8"      | 7.9 - 5/16"       |                                                  |                            |  |        |        |        |      |  |  |  |  |  |  |  |  |  |  |  |  |  |  |  |
| TAG4546Z          | 90,2                                  | 1960                                      | F                          |                                                                                       |       | 4035  | 5457  | 7122  | 9061  | 12401 | 13892 | 16850 | 4783                                  | 2949     | 22.2 - 7/8"                   | 15.9 - 5/8"      | 9.5 - 3/8"        |                                                  |                            |  |        |        |        |      |  |  |  |  |  |  |  |  |  |  |  |  |  |  |  |
| TAG4553Z          | 100,7                                 | 1960                                      | F                          |                                                                                       |       | 4633  | 6220  | 8062  | 10202 | 13895 | 15550 | 18845 | 5451                                  | 3354     | 22.2 - 7/8"                   | 15.9 - 5/8"      | 9.5 - 3/8"        |                                                  |                            |  |        |        |        |      |  |  |  |  |  |  |  |  |  |  |  |  |  |  |  |
| TAG4561Z          | 112,5                                 | 1960                                      | F                          |                                                                                       |       | 5389  | 7107  | 9082  | 11363 | 15282 | 17036 | 20527 | 6228                                  | 3782     | 28.6 - 1-1/8"                 | 15.9 - 5/8"      | 9.5 - 3/8"        |                                                  |                            |  |        |        |        |      |  |  |  |  |  |  |  |  |  |  |  |  |  |  |  |

| Tension C   C Voltage Code                       |        |        |        | Tension F   F Voltage Code                       |        |        | Tension G   G Voltage Code |                                                  |        | Tension K   K Voltage Code  |        |                                                  | Tension T   T Voltage code  |        |        |                                                  |        |        |        |  |
|--------------------------------------------------|--------|--------|--------|--------------------------------------------------|--------|--------|----------------------------|--------------------------------------------------|--------|-----------------------------|--------|--------------------------------------------------|-----------------------------|--------|--------|--------------------------------------------------|--------|--------|--------|--|
| 208V 50Hz / 230V 60Hz<br>1-                      |        |        |        | 220V - 240V 50Hz<br>1-                           |        |        | 208V - 220V 50Hz<br>1-     |                                                  |        | 220V 50Hz / 220V 60Hz<br>3- |        |                                                  | 400V 50Hz / 440V 60Hz<br>3- |        |        |                                                  |        |        |        |  |
| Résistances<br>moteur<br>Windings<br>resistances | In [A] | Id [A] | Im [A] | Résistances<br>moteur<br>Windings<br>resistances | In [A] | Id [A] | Im [A]                     | Résistances<br>moteur<br>Windings<br>resistances | In [A] | Id [A]                      | Im [A] | Résistances<br>moteur<br>Windings<br>resistances | In [A]                      | Id [A] | Im [A] | Résistances<br>moteur<br>Windings<br>resistances | In [A] | Id [A] | Im [A] |  |
|                                                  |        |        |        | CSR Pa : 24.3<br>Pp : 6.8                        | 2,5    | 13,2   | 3,5                        |                                                  |        |                             |        |                                                  |                             |        |        |                                                  |        |        |        |  |
|                                                  |        |        |        | CSR Pa : 34.4<br>Pp : 8.5                        | 1,9    | 9      | 2,4                        | CSR Pa : 29.7<br>Pp : 7.3                        | 2      | 10                          | 2,5    |                                                  |                             |        |        |                                                  |        |        |        |  |
|                                                  |        |        |        | CSR Pa : 30.2<br>Pp : 6.8                        | 2,4    | 11     | 3,4                        | CSR Pa : 28.8<br>Pp : 6.4                        | 2,5    | 13                          | 3,1    |                                                  |                             |        |        |                                                  |        |        |        |  |
|                                                  |        |        |        | CSR Pa : 16.4<br>Pp : 5.3                        | 2,8    | 18     | 3,8                        | CSR Pa : 16.5<br>Pp : 5.2                        | 3      | 18                          | 4,1    |                                                  |                             |        |        |                                                  |        |        |        |  |
|                                                  |        |        |        | CSR Pa : 18.2<br>Pp : 6.6                        | 2,2    | 12,3   | 3                          |                                                  |        |                             |        |                                                  |                             |        |        |                                                  |        |        |        |  |
|                                                  |        |        |        | CSR Pa : 17.5<br>Pp : 4                          | 3,7    | 16     | 5,2                        | CSR Pa : 17.2<br>Pp : 3.7                        | 3,9    | 18                          | 4,7    |                                                  |                             |        |        |                                                  |        |        |        |  |
|                                                  |        |        |        | CSR Pa : 18.4<br>Pp : 5.5                        | 2,8    | 13,1   | 3,9                        | CSR Pa : 18.5<br>Pp : 4.9                        | 2,9    | 16                          | 3,9    |                                                  |                             |        |        |                                                  |        |        |        |  |
|                                                  |        |        |        | CSR Pa : 20.1<br>Pp : 3.4                        | 4,5    | 20     | 6,5                        |                                                  |        |                             |        |                                                  |                             |        |        |                                                  |        |        |        |  |
|                                                  |        |        |        | CSR Pa : 17.5<br>Pp : 4                          | 3,4    | 17     | 5,2                        | CSR Pa : 17.5<br>Pp : 3.7                        | 3,6    | 18                          | 5      |                                                  |                             |        |        |                                                  |        |        |        |  |
|                                                  |        |        |        |                                                  |        |        |                            |                                                  |        |                             |        |                                                  |                             |        |        |                                                  |        |        |        |  |
|                                                  |        |        |        | CSR Pa : 10.6<br>Pp : 3.6                        | 4      | 20     | 5,6                        | CSR Pa : 10.3<br>Pp : 3                          | 4,4    | 22                          | 6      |                                                  |                             |        |        |                                                  |        |        |        |  |
|                                                  |        |        |        | CSR Pa : 10.8<br>Pp : 3.2                        | 4,3    | 22,6   | 6,7                        | CSR Pa : 10.8<br>Pp : 2.7                        | 4,6    | 22                          | 6,5    |                                                  |                             |        |        |                                                  |        |        |        |  |
|                                                  |        |        |        | CSR Pa : 8.9<br>Pp : 2.1                         | 5,3    | 30     | 8                          | CSR Pa : 9.7<br>Pp : 2                           | 5,7    | 31                          | 8,8    |                                                  |                             |        |        |                                                  |        |        |        |  |
|                                                  |        |        |        | CSR Pa : 6.89<br>Pp : 2.07                       | 6,5    | 33,5   | 10,2                       | CSR Pa : 6.8<br>Pp : 1.7                         | 7,2    | 36                          | 9,9    |                                                  |                             |        |        |                                                  |        |        |        |  |
|                                                  |        |        |        | CSR Pa : 6.8<br>Pp : 1.7                         | 7,3    | 38,5   | 12,7                       | CSR Pa : 6.9<br>Pp : 1.3                         | 7,9    | 42                          | 11     | TRI : 2.85                                       | 5,3                         | 36     | 6      | TRI : 11                                         | 3      | 18     | 4      |  |
|                                                  |        |        |        | CSR Pa : 6.1<br>Pp : 1.3                         | 9,9    | 45     | 15,2                       | CSR Pa : 5.3<br>Pp : 1.1                         | 10,5   | 50                          | 15,5   | TRI : 2.13                                       | 7,5                         | 47,5   | 11     | TRI : 8.7                                        | 4      | 22     | 4,8    |  |
|                                                  |        |        |        | CSR Pa : 8.9<br>Pp : 2.1                         | 10,6   | 60     | 16                         | CSR Pa : 9.7<br>Pp : 2                           | 11,4   | 62                          | 17,6   |                                                  |                             |        |        |                                                  |        |        |        |  |
|                                                  |        |        |        | CSR Pa : 6.89<br>Pp : 2.07                       | 13     | 67     | 20,4                       | CSR Pa : 6.8<br>Pp : 1.7                         | 14,4   | 72                          | 19,8   |                                                  |                             |        |        |                                                  |        |        |        |  |
|                                                  |        |        |        | CSR Pa : 5.9<br>Pp : 1.3                         | 19,8   | 90     | 30,4                       | CSR Pa : 5.3<br>Pp : 1.1                         | 21     | 100                         | 31     | TRI : 2.13                                       | 15                          | 95     | 22     | TRI : 8.7                                        | 8      | 44     | 9,6    |  |
|                                                  |        |        |        | CSR Pa : 6                                       |        |        |                            |                                                  |        |                             |        |                                                  |                             |        |        |                                                  |        |        |        |  |



# Compresseurs / Compressors

| Modèles<br>Models | Cylindrée (cm³)<br>Displacement (cm³) | Charge en huile (cm³)<br>Oil charge (cm³) | Refroidissement<br>Cooling | Production frigorifique (Watts)<br>Refrigerating capacity (Watts)<br>EN12900 RTG 20°C |       |       |       |       |       |       |       |       | EN 12900<br>SH 10K                       |          | Ø conduite<br>For tubing O.D. |                   |                   |                                                  | Tension A   A Voltage Code |        |        |
|-------------------|---------------------------------------|-------------------------------------------|----------------------------|---------------------------------------------------------------------------------------|-------|-------|-------|-------|-------|-------|-------|-------|------------------------------------------|----------|-------------------------------|-------------------|-------------------|--------------------------------------------------|----------------------------|--------|--------|
|                   |                                       |                                           |                            | -25°C                                                                                 | -20°C | -15°C | -10°C | -5°C  | 0°C   | 7.2°C | 10°C  | 15°C  | Prod frigo. (W)<br>Ref cap. (W)<br>-10°C | Pabs (W) | Aspirat°<br>Suction           | Refoult<br>Disch. | Charge<br>Process | Résistances<br>moteur<br>Windings<br>resistances | In (A)                     | Id (A) | Im (A) |
|                   |                                       |                                           |                            |                                                                                       |       |       |       |       |       |       |       |       |                                          |          |                               |                   |                   |                                                  |                            |        |        |
| TAG4568Z          | 124,4                                 | 1960                                      | F                          |                                                                                       |       | 6533  | 8477  | 10702 | 13253 | 17588 | 19510 | 23305 | 7429                                     | 4240     | 28.6 - 1"1/8                  | 15.9 - 5/8"       | 9.5 - 3/8"        |                                                  |                            |        |        |
| TAG4573Z          | 134,8                                 | 1960                                      | F                          |                                                                                       |       | 7121  | 9156  | 11508 | 14224 | 18870 | 20938 | 25033 | 8024                                     | 4727     | 28.6 - 1"1/8                  | 15.9 - 5/8"       | 9.5 - 3/8"        |                                                  |                            |        |        |
| TAGD4590Z         | 180,4                                 | 3920                                      | F                          |                                                                                       |       | 8070  | 10915 | 14244 | 18121 | 24801 | 27785 | 33701 | 9565                                     | 5897     | 28.6 - 1"1/8                  | 15.9 - 5/8"       | 9.5 - 3/8"        |                                                  |                            |        |        |
| TAGD4610Z         | 201,4                                 | 3920                                      | F                          |                                                                                       |       | 9265  | 12440 | 16124 | 20404 | 27790 | 31100 | 37691 | 10902                                    | 6708     | 28.6 - 1"1/8                  | 15.9 - 5/8"       | 9.5 - 3/8"        |                                                  |                            |        |        |
| TAGD4612Z         | 225                                   | 3920                                      | F                          |                                                                                       |       | 10778 | 14214 | 18164 | 22725 | 30564 | 34072 | 41053 | 12456                                    | 7564     | 34.9 - 1"3/8                  | 15.9 - 5/8"       | 9.5 - 3/8"        |                                                  |                            |        |        |
| TAGD4614Z         | 248,8                                 | 3920                                      | F                          |                                                                                       |       | 13066 | 16954 | 21404 | 26506 | 35176 | 39020 | 46609 | 14857                                    | 8480     | 34.9 - 1"3/8                  | 15.9 - 5/8"       | 9.5 - 3/8"        |                                                  |                            |        |        |
| TAGD4615Z         | 269,6                                 | 3920                                      | F                          |                                                                                       |       | 14241 | 18312 | 23016 | 28448 | 37741 | 41877 | 50065 | 16048                                    | 9454     | 34.9 - 1"3/8                  | 15.9 - 5/8"       | 9.5 - 3/8"        |                                                  |                            |        |        |
| RGA4467Z          | 9,5                                   | 290                                       | F                          |                                                                                       |       | 754   | 915   | 1100  | 1313  | 1673  | 1833  | 2150  | 802                                      | 463      | 9.5 - 3/8"                    | 7.9 - 5/16"       | -                 | CSR Pa : 4.9<br>Pp : 1.3                         | 6,4                        | 28,5   | 8,9    |
| RGA4480Z          | 11,5                                  | 290                                       | F                          |                                                                                       |       | 908   | 1100  | 1320  | 1573  | 2003  | 2195  | 2573  | 964                                      | 551      | 9.5 - 3/8"                    | 7.9 - 5/16"       | -                 | CSR Pa : 4.7<br>Pp : 1.05                        | 7,9                        | 35     | 11,6   |
| RGA4492Z          | 12,8                                  | 290                                       | F                          |                                                                                       |       | 1036  | 1256  | 1507  | 1796  | 2289  | 2509  | 2942  | 1100                                     | 613      | 12.7 - 1/2"                   | 7.9 - 5/16"       | -                 | CSR Pa : 3.2<br>Pp : 0.9                         | 9                          | 40,4   | 13     |
| RGA4512Z          | 16,1                                  | 290                                       | F                          |                                                                                       |       | 1278  | 1553  | 1867  | 2227  | 2838  | 3109  | 3645  | 1361                                     | 781      | 12.7 - 1/2"                   | 7.9 - 5/16"       | -                 | CSR Pa : 2.7<br>Pp : 0.8                         | 11                         | 48     | 15     |
| HGA4467Z          | 9,5                                   | 290                                       | F                          |                                                                                       |       | 754   | 915   | 1100  | 1313  | 1673  | 1833  | 2150  | 802                                      | 463      | 9.5 - 3/8"                    | 7.9 - 5/16"       | -                 | CSR Pa : 5.1<br>Pp : 1.3                         | 6,4                        | 28,5   | 8,9    |
| HGA4480Z          | 11,5                                  | 290                                       | F                          |                                                                                       |       | 908   | 1100  | 1320  | 1573  | 2003  | 2195  | 2573  | 964                                      | 551      | 9.5 - 3/8"                    | 7.9 - 5/16"       | -                 | CSR Pa : 4.7<br>Pp : 1.1                         | 7,9                        | 35     | 11,6   |
| HGA4492Z          | 12,8                                  | 290                                       | F                          |                                                                                       |       | 1036  | 1256  | 1507  | 1796  | 2289  | 2509  | 2942  | 1100                                     | 613      | 12.7 - 1/2"                   | 7.9 - 5/16"       | -                 | CSR Pa : 3.2<br>Pp : 0.9                         | 9                          | 40,4   | 13,7   |
| HGA4512Z          | 16,1                                  | 290                                       | F                          |                                                                                       |       | 1278  | 1553  | 1867  | 2227  | 2838  | 3109  | 3645  | 1361                                     | 781      | 12.7 - 1/2"                   | 7.9 - 5/16"       | -                 | CSR Pa : 2.7<br>Pp : 0.8                         | 11                         | 48     | 15     |
| <b>N</b> VSA9510Z | 26,55                                 | 710                                       | F                          |                                                                                       |       | 1910  | 2339  | 2847  | 3441  | 4469  | 4929  |       | 2050                                     | 1427     | 19 - 3/4"                     | 12.7 - 1/2"       | -                 |                                                  |                            |        |        |
| <b>N</b> VSA9514Z | 36,05                                 | 710                                       | F                          |                                                                                       |       | 2539  | 3145  | 3844  | 4649  | 6016  | 6620  |       | 2756                                     | 1973     | 19 - 3/4"                     | 12.7 - 1/2"       | -                 |                                                  |                            |        |        |
| <b>N</b> VSA9517Z | 42,77                                 | 710                                       | F                          |                                                                                       |       | 3440  | 4175  | 5020  | 5988  | 7628  | 8353  |       | 3659                                     | 2142     | 19 - 3/4"                     | 12.7 - 1/2"       | -                 |                                                  |                            |        |        |
| <b>N</b> VSA9521Z | 50,14                                 | 710                                       | F                          |                                                                                       |       | 4184  | 5085  | 6111  | 7281  | 9255  | 10124 |       | 4456                                     | 2420     | 19 - 3/4"                     | 12.7 - 1/2"       | -                 |                                                  |                            |        |        |
| <b>N</b> VSA9524Z | 57,68                                 | 720                                       | F                          |                                                                                       |       | 4529  | 5505  | 6637  | 7944  | 10177 | 11168 |       | 4825                                     | 2653     | 19 - 3/4"                     | 12.7 - 1/2"       | -                 |                                                  |                            |        |        |
| <b>N</b> VSA9528Z | 68,8                                  | 1627                                      | F                          |                                                                                       |       | 5637  | 6823  | 8178  | 9727  | 12341 | 13494 |       | 5979                                     | 3220     | 22.2 - 7/8"                   | 12.7 - 1/2"       | -                 |                                                  |                            |        |        |
| <b>N</b> VSA9536Z | 82,6                                  | 1922                                      | F                          |                                                                                       |       | 7191  | 8676  | 10364 | 12281 | 15502 | 16918 |       | 7604                                     | 3967     | 22.2 - 7/8"                   | 12.7 - 1/2"       | -                 |                                                  |                            |        |        |
| <b>N</b> VSA9544Z | 106,5                                 | 1627                                      | F                          |                                                                                       |       | 8880  | 10728 | 12796 | 15075 | 18715 | 20241 |       | 9402                                     | 5044     | 22.2 - 7/8"                   | 12.7 - 1/2"       | -                 |                                                  |                            |        |        |

| Tension C   C Voltage Code                       |        |        | Tension F   F* Voltage Code |                                                  |        | Tension G   G Voltage Code |        |                                                  | Tension K   K Voltage Code  |        |        | Tension T / T** Voltage code                     |        |        |        |            |      |      |      |
|--------------------------------------------------|--------|--------|-----------------------------|--------------------------------------------------|--------|----------------------------|--------|--------------------------------------------------|-----------------------------|--------|--------|--------------------------------------------------|--------|--------|--------|------------|------|------|------|
| 208V 50Hz / 230V 60Hz<br>1-                      |        |        | 220V - 240V 50Hz<br>1-      |                                                  |        | 208V - 220V 50Hz<br>1-     |        |                                                  | 220V 50Hz / 220V 60Hz<br>3- |        |        | 400V 50Hz / 440V 60Hz<br>3-                      |        |        |        |            |      |      |      |
| Résistances<br>moteur<br>Windings<br>resistances | In (A) | Id (A) | Im (A)                      | Résistances<br>moteur<br>Windings<br>resistances | In (A) | Id (A)                     | Im (A) | Résistances<br>moteur<br>Windings<br>resistances | In (A)                      | Id (A) | Im (A) | Résistances<br>moteur<br>Windings<br>resistances | In (A) | Id (A) | Im (A) |            |      |      |      |
|                                                  |        |        |                             |                                                  |        |                            |        |                                                  |                             |        |        | TRI : 0.6                                        | 21,2   | 145    | 34,4   | TRI : 2.6  | 10,2 | 54   | 15,2 |
|                                                  |        |        |                             |                                                  |        |                            |        |                                                  |                             |        |        | TRI : 0.4                                        | 23,4   | 160    | 30,9   | TRI : 2.2  | 11,4 | 56   | 18   |
|                                                  |        |        |                             |                                                  |        |                            |        |                                                  |                             |        |        | TRI : 0.9                                        | 28,8   | 206    | 44,2   | TRI : 8.6  | 14   | 80   | 22,8 |
|                                                  |        |        |                             |                                                  |        |                            |        |                                                  |                             |        |        | TRI : 0.8                                        | 31,8   | 222    | 52,4   | TRI : 7.2  | 15,6 | 90   | 26,8 |
|                                                  |        |        |                             |                                                  |        |                            |        |                                                  |                             |        |        | TRI : 0.7                                        | 34,6   | 256    | 57,4   | TRI : 6.4  | 18   | 102  | 28   |
|                                                  |        |        |                             |                                                  |        |                            |        |                                                  |                             |        |        | TRI : 0.6                                        | 42,4   | 290    | 68,8   | TRI : 5.2  | 20,4 | 108  | 30,4 |
|                                                  |        |        |                             |                                                  |        |                            |        |                                                  |                             |        |        | TRI : 0.4                                        | 46,8   | 320    | 61,8   | TRI : 4.4  | 22,8 | 112  | 36   |
| CSR Pa : 11.1<br>Pp : 6                          | 2,9    | 15     | 4,3                         | CSR Pa : 17.5<br>Pp : 6.5                        | 2,6    | 16,5                       | 4,5    |                                                  |                             |        |        |                                                  |        |        |        |            |      |      |      |
| CSR Pa : 9.4<br>Pp : 4.8                         | 3,6    | 17,5   | 5,1                         | CSR Pa : 15.2<br>Pp : 5.3                        | 3,3    | 21                         | 5,3    |                                                  |                             |        |        |                                                  |        |        |        |            |      |      |      |
| CSR Pa : 7.2<br>Pp : 4.5                         | 3,9    | 18,9   | 6,3                         | CSR Pa : 12.2<br>Pp : 4.9                        | 3,5    | 21,6                       | 5,9    |                                                  |                             |        |        |                                                  |        |        |        |            |      |      |      |
| CSR Pa : 5.5<br>Pp : 3.9                         | 4,9    | 21     | 7,2                         | CSR Pa : 10<br>Pp : 4                            | 4,5    | 18,6                       | 6,7    |                                                  |                             |        |        |                                                  |        |        |        |            |      |      |      |
| CSR Pa : 11.1<br>Pp : 6                          | 2,9    | 14,9   | 4,4                         | CSR Pa : 17.5<br>Pp : 6.5                        | 2,6    | 16,5                       | 4,5    |                                                  |                             |        |        |                                                  |        |        |        |            |      |      |      |
| CSR Pa : 9.4<br>Pp : 4.8                         | 3,6    | 17,5   | 5,1                         | CSR Pa : 15.2<br>Pp : 5.3                        | 3,3    | 21                         | 5,3    |                                                  |                             |        |        |                                                  |        |        |        |            |      |      |      |
| CSR Pa : 7.1<br>Pp : 4.6                         | 3,9    | 18,9   | 6,3                         | CSR Pa : 12.2<br>Pp : 4.9                        | 3,5    | 21,6                       | 5,9    |                                                  |                             |        |        |                                                  |        |        |        |            |      |      |      |
| CSR Pa : 5.4<br>Pp : 3.8                         | 4,9    | 21     | 7,2                         | CSR Pa : 10<br>Pp : 4                            | 4,5    | 18,6                       | 6,7    |                                                  |                             |        |        |                                                  |        |        |        |            |      |      |      |
|                                                  |        |        |                             | CSR Pa : 2,79<br>Pp : 1,15                       | 8      | 54,3                       | 14,7   |                                                  |                             |        |        |                                                  |        |        |        | TRI : 17.5 | 2,9  | 18,3 | 4,6  |
|                                                  |        |        |                             | CSR Pa : 1,97<br>Pp : 0,94                       | 11,6   | 67                         | 23,4   |                                                  |                             |        |        |                                                  |        |        |        | TRI : 7.28 | 4,2  | 19,8 | 6    |
|                                                  |        |        |                             | CSR Pa : 2,62<br>Pp : 0,78                       | 13,4   | 74                         | 19,6   |                                                  |                             |        |        |                                                  |        |        |        | TRI : 5.08 | 4,7  | 32,7 | 6,6  |
|                                                  |        |        |                             | CSR Pa : 1,86<br>Pp : 0,77                       | 16,2   | 76                         | 23,3   |                                                  |                             |        |        |                                                  |        |        |        | TRI : 4.15 | 5,4  | 37,7 | 8,8  |
|                                                  |        |        |                             |                                                  |        |                            |        |                                                  |                             |        |        |                                                  |        |        |        | TRI : 8.48 | 5,7  | 39   | 9,2  |
|                                                  |        |        |                             |                                                  |        |                            |        |                                                  |                             |        |        |                                                  |        |        |        | TRI : 2.73 | 7,3  | 46   | 11,7 |
|                                                  |        |        |                             |                                                  |        |                            |        |                                                  |                             |        |        |                                                  |        |        |        | TRI : 1.75 | 9,2  | 70   | 15,2 |
|                                                  |        |        |                             |                                                  |        |                            |        |                                                  |                             |        |        |                                                  |        |        |        | TRI : 1.5  | 11,3 | 67   | 19,3 |





# Compresseurs / Compressors

|  | Modèles<br>Models | Tension<br>Voltage | Figure n°<br>Picture n° | Hauteur<br>Height     | Fixation (mm)<br>Mounting plate (mm) |                        |                                         |
|--|-------------------|--------------------|-------------------------|-----------------------|--------------------------------------|------------------------|-----------------------------------------|
|  |                   |                    |                         |                       | Standard<br>Standard                 | Variante 1<br>Option 1 | Variante 2<br>Option 2                  |
|  | THB4428Z          |                    | F                       | 1                     | 169                                  |                        |                                         |
|  | AEZ4425Z          |                    | A,F,G,W                 | 2                     | 186                                  | 170x70                 |                                         |
|  | AEZ4430Z          |                    | A,F,G,W                 | 2                     | 186                                  | 170x70                 | 165x101,6                               |
|  | AEZ4440Z          |                    | A,F,G,W                 | 3                     | 199                                  | 178x114,3              | 165x101,6                               |
|  | AEZ9440Z          |                    | A,F                     | 3                     | 199                                  | 178x114,3              | 165x101,6 170x70                        |
|  | CAE4450Z          |                    | A,F,G,W                 | 3                     | 212                                  | 178x114,3              | 165x101,6                               |
|  | CAE9450Z          |                    | A,F,G                   | 3                     | 212                                  | 178x114,3              | 165x101,6                               |
|  | CAE4460Z          |                    | F,W                     | 3                     | 212                                  | 178 x 114,3            | 165 x 101,6                             |
|  | CAE9460Z          |                    | A,F,G                   | 3                     | 212                                  | 178x114,3              | 165x101,6                               |
|  | CAE4470Z          |                    | W                       | 3                     | 215                                  | 178x114,4              | 165x101,7                               |
|  | CAE9470Z          |                    | A,F,G                   | 3                     | 215                                  | 178x114,3              | 165x101,6                               |
|  | CAJ/TAJ9480Z      |                    | A,F,G,T                 | 4                     | 271                                  | 203,2x122,2            |                                         |
|  | CAJ/TAJ9510Z      |                    | A,F,G,T                 | 4                     | 282                                  | 203,2x122,2            |                                         |
|  | CAJ/TAJ9513Z      |                    | A,F,G,T                 | 4                     | 282                                  | 203,2x122,2            |                                         |
|  | CAJ/TAJ4517Z      |                    | F,G,K,T                 | 4                     | 282                                  | 203,2x122,2            |                                         |
|  | CAJ/TAJ4519Z      |                    | F,G,K,T                 | 4                     | 282                                  | 203,2x122,2            |                                         |
|  | CAJD/TAJD9520Z    |                    | A,F,G,T                 | CAJD : 12 / TAJD : 13 | 302                                  | 590x144                |                                         |
|  | CAJD/TAJD9526Z    |                    | A,F,G,T                 | CAJD : 12 / TAJD : 13 | 302                                  | 590x144                |                                         |
|  | CAJD/TAJD4538Z    |                    | F,G,K,T                 | CAJD : 12 / TAJD : 13 | 302                                  | 590x144                |                                         |
|  | CAJTR/TAJTR4551Z  |                    | F,G,K,T                 |                       | 14                                   | 301                    | 860x144                                 |
|  | CAJTR/TAJTR4557Z  |                    | F,G,K,T                 |                       | 14                                   | 301                    | 860x144                                 |
|  | FH/TFH4522Z       |                    | F,K,T                   | 5                     | 354                                  | 190,5x190,5            |                                         |
|  | FH/TFH4524Z       |                    | F,G,K,T                 | 5                     | 354                                  | 190,5x190,5            |                                         |
|  | FH/TFH4531Z       |                    | F,G,K,T                 | 5                     | 370                                  | 190,5x190,5            |                                         |
|  | FH/TFH4540Z       |                    | F,G,K,T                 | 5                     | 370                                  | 190,5x190,5            |                                         |
|  | FHD/TFHD4548Z     |                    | F,G,K,T                 | 15                    | 455                                  | 660x190,5              |                                         |
|  | FHD/TFHD4562Z     |                    | F,G,K,T                 | 15                    | 455                                  | 660x190,5              |                                         |
|  | FHD/TFHD4580Z     |                    | F,G,K,T                 | 15                    | 455                                  | 660x190,5              |                                         |
|  | TAG4546Z          |                    | K,T                     | 6                     | 368                                  | 190,5x190,5            |                                         |
|  | TAG4553Z          |                    | K,T                     | 6                     | 381                                  | 190,5x190,5            |                                         |
|  | TAG4561Z          |                    | K,T                     | 6                     | 381                                  | 190,5x190,5            |                                         |
|  | TAG4568Z          |                    | K,T                     | 6                     | 393                                  | 190,5x190,5            |                                         |
|  | TAG4573Z          |                    | K,T                     | 6                     | 393                                  | 190,5x190,5            |                                         |
|  | TAGD4590Z         |                    | K,T                     | 16                    | 560                                  | 660x190,5              |                                         |
|  | TAGD4610Z         |                    | K,T                     | 16                    | 570                                  | 660x190,5              |                                         |
|  | TAGD4612Z         |                    | K,T                     | 16                    | 565                                  | 660x190,5              |                                         |
|  | TAGD4614Z         |                    | K,T                     | 16                    | 575                                  | 690x190,5              |                                         |
|  | TAGD4615Z         |                    | K,T                     | 16                    | 575                                  | 660x190,5              |                                         |
|  | RGA4467Z          |                    | A,C,F                   | 7                     | 266                                  | 3 Pts Ø150 incl 30°    | 3 Pts Ø150 incl 60° 3 Pts Ø150 incl 90° |
|  | RGA4480Z          |                    | A,C,F                   | 7                     | 276                                  | 3 Pts Ø150 incl 30°    | 3 Pts Ø150 incl 60° 3 Pts Ø150 incl 90° |
|  | RGA4492Z          |                    | A,C,F                   | 7                     | 276                                  | 3 Pts Ø150 incl 30°    | 3 Pts Ø150 incl 60° 3 Pts Ø150 incl 90° |
|  | RGA4512Z          |                    | A,C,F                   | 7                     | 282                                  | 3 Pts Ø150 incl 30°    | 3 Pts Ø150 incl 60° 3 Pts Ø150 incl 90° |
|  | HGA4467Z          |                    | A,C,F                   | 8                     | 163                                  | 203,2x122,2            |                                         |
|  | HGA4480Z          |                    | A,C,F                   | 8                     | 163                                  | 203,2x122,2            |                                         |
|  | HGA4492Z          |                    | A,C,F                   | 8                     | 163                                  | 203,2x122,2            |                                         |
|  | HGA4512Z          |                    | A,C,F                   | 8                     | 163                                  | 203,2x122,2            |                                         |
|  | VSA9510Z          |                    | T                       | 10                    | 365                                  | 190 x 190              |                                         |
|  | VSA9514Z          |                    | T                       | 10                    | 367                                  | 190 x 190              |                                         |
|  | VSA9517Z          |                    | T                       | 10                    | 392                                  | 190 x 190              |                                         |
|  | VSA9521Z          |                    | T                       | 10                    | 392                                  | 190 x 190              |                                         |
|  | VSA9524Z          |                    | T                       | 10                    | 398                                  | 190 x 190              |                                         |
|  | VSA9528Z          |                    | T                       | 11                    | 463                                  | 190 x 190              |                                         |
|  | VSA9536Z          |                    | T                       | 11                    | 488                                  | 190 x 190              |                                         |
|  | VSA9544Z          |                    | T                       | 11                    | 488                                  | 190 x 190              |                                         |

## Don't hesitate, choose the best quiet solutions

The only

certified  
condensing unit

Protects your customers from the harmful effects of noise.

- + quieter: 7 to 12 dB(A)<sup>\*\*\*</sup> reduction
- + more choice: 45 models ranging from 300 to 33 800 W at 32°C<sup>\*\*\*</sup>
- + better performance: operate in ambients up to 43°C
- + more ingenious: pre-equipped, pre-wired, very secure
- + Well known: winner of Decibel d'or 2009

Tecumseh, your partner of choice in refrigeration. - Tecumseh Europe +33 (0)4 74 82 24 00



# Groupes de condensation / Condensing units

| Modèles<br>Models     | Débit d'air (m³/h)<br>Air flow (m³/h) | Volume bouteille<br>Liquid receiver volume | Production frigorifique (Watts)<br>Refrigerating capacity (Watts)<br>EN13215 RTG 20°C |       |       |       |       |       |       |       |       |                                         | EN13215<br>SH 10K |                     | Ø conduite<br>For tubing<br>O.D. |        | Encombrement<br>Overall dimensions |        |        |        |        |                         |  |
|-----------------------|---------------------------------------|--------------------------------------------|---------------------------------------------------------------------------------------|-------|-------|-------|-------|-------|-------|-------|-------|-----------------------------------------|-------------------|---------------------|----------------------------------|--------|------------------------------------|--------|--------|--------|--------|-------------------------|--|
|                       |                                       |                                            | -25°C                                                                                 | -20°C | -15°C | -10°C | -5°C  | 0°C   | 7.2°C | 10°C  | 15°C  | Prod frigo (W)<br>Ref cap. (W)<br>-10°C | Pabs (W)          | Aspirat°<br>Suction | Départ liquide<br>Liquide line   | A (mm) | B (mm)                             | C (mm) | D (mm) | E (mm) | F (mm) | Figure n°<br>Picture n° |  |
|                       |                                       |                                            |                                                                                       |       |       |       |       |       |       |       |       |                                         |                   |                     |                                  |        |                                    |        |        |        |        |                         |  |
| AEZ4425ZHR            | 340                                   | 0,75                                       |                                                                                       |       | 237   | 301   | 365   | 431   | 527   | 564   | 629   | 267                                     | 266               | 9.5 - 3/8"          | 6.35 - 1/4"                      | 203    | 397                                | 225    | 312    | 195    | 240    | 5                       |  |
| AEZ4430ZHR            | 410                                   | 0,75                                       |                                                                                       |       | 345   | 423   | 505   | 592   | 722   | 775   | 869   | 376                                     | 327               | 9.5 - 3/8"          | 6.35 - 1/4"                      | 203    | 404                                | 257    | 322    | 195    | 240    | 7                       |  |
| AEZ3440ZH             | 800                                   | 0                                          |                                                                                       |       | 470   | 570   | 675   | 783   | 944   | 1008  | 1122  | 507                                     | 436               | 9.5 - 3/8"          | 6.35 - 1/4"                      | 233    | 498                                | 298    | 338    | 345    | 280    | 8                       |  |
| AEZ4440ZHR            | 800                                   | 0,75                                       |                                                                                       |       | 470   | 570   | 675   | 783   | 944   | 1008  | 1122  | 507                                     | 481               | 9.5 - 3/8"          | 6.35 - 1/4"                      | 233    | 498                                | 298    | 338    | 345    | 280    | 9                       |  |
| AEZ9440ZMHR           | 800                                   | 0,75                                       | 284                                                                                   | 374   | 470   | 570   | 674   | 783   | 944   | 1008  | 1122  | 507                                     | 413               | 9.5 - 3/8"          | 6.35 - 1/4"                      | 233    | 498                                | 298    | 346    | 345    | 280    | 10                      |  |
| AE3450ZH              | 980                                   | -                                          |                                                                                       |       | 579   | 702   | 834   | 974   | 1189  | 1276  | 1433  | 624                                     | 527               | 9.5 - 3/8"          | 6.35 - 1/4"                      | 246    | 498                                | 298    | 338    | 345    | 280    | 8                       |  |
| CAE4450ZHR            | 980                                   | 0,75                                       |                                                                                       |       | 579   | 702   | 834   | 974   | 1189  | 1276  | 1433  | 624                                     | 551               | 9.5 - 3/8"          | 6.35 - 1/4"                      | 246    | 498                                | 298    | 338    | 345    | 280    | 9                       |  |
| CAE9450ZMHR           | 980                                   | 0,75                                       | 362                                                                                   | 466   | 579   | 702   | 834   | 974   | 1189  | 1276  | 1433  | 624                                     | 484               | 9.5 - 3/8"          | 6.35 - 1/4"                      | 246    | 498                                | 298    | 346    | 345    | 280    | 10                      |  |
| CAE9460ZMHR           | 980                                   | 0,75                                       | 429                                                                                   | 560   | 696   | 835   | 977   | 1122  | 1333  | 1415  | 1558  | 737                                     | 584               | 9.5 - 3/8"          | 6.35 - 1/4"                      | 246    | 498                                | 298    | 346    | 345    | 280    | 10                      |  |
| CAE9470ZMHR           | 1130                                  | 0,75                                       | 565                                                                                   | 723   | 890   | 1067  | 1251  | 1442  | 1728  | 1841  | 2043  | 946                                     | 705               | 9.5 - 3/8"          | 6.35 - 1/4"                      | 249    | 494                                | 338    | 433    | 310    | 385    | 11                      |  |
| CAJN/<br>TAJN9480ZMHR | 900                                   | 1,5                                        | 639                                                                                   | 817   | 1015  | 1229  | 1459  | 1701  | 2064  | 2208  | 2464  | 1085                                    | 725               | 12.7 - 1/2"         | 9.5 - 3/8"                       | 299    | 481                                | 340    | 433    | 310    | 385    | 14                      |  |
| CAJN/<br>TAJN9510ZMHR | 900                                   | 1,5                                        | 795                                                                                   | 999   | 1221  | 1457  | 1704  | 1960  | 2333  | 2477  | 2732  | 1280                                    | 921               | 15.9 - 5/8"         | 9.5 - 3/8"                       | 310    | 481                                | 340    | 433    | 310    | 385    | 14                      |  |
| CAJN/<br>TAJN9513ZMHR | 900                                   | 1,5                                        | 799                                                                                   | 1065  | 1348  | 1642  | 1941  | 2239  | 2648  | 2798  | 3049  | 1439                                    | 1002              | 15.9 - 5/8"         | 9.5 - 3/8"                       | 310    | 481                                | 340    | 433    | 310    | 385    | 14                      |  |
| CAJN/TAJN4517ZHR      | 1700                                  | 2,35                                       |                                                                                       |       | 1836  | 2232  | 2650  | 3084  | 3729  | 3982  | 4434  | 1978                                    | 1243              | 15.9 - 5/8"         | 9.5 - 3/8"                       | 323    | 615                                | 436    | 512    | 390    | 472    | 15                      |  |
| CAJN/TAJN4519ZHR      | 1700                                  | 2,35                                       |                                                                                       |       | 2302  | 2744  | 3198  | 3656  | 4300  | 4541  | 4948  | 2419                                    | 1604              | 15.9 - 5/8"         | 9.5 - 3/8"                       | 323    | 615                                | 436    | 512    | 390    | 472    | 15                      |  |
| FH/TFH4522ZHR         | 2250                                  | 3,9                                        |                                                                                       |       | 2147  | 2644  | 3166  | 3706  | 4506  | 4822  | 5395  | 2328                                    | 1649              | 15.9 - 5/8"         | 9.5 - 3/8"                       | 397    | 615                                | 446    | 512    | 390    | 472    | 20                      |  |
| FH/TFH4524ZHR         | 2480                                  | 3,9                                        |                                                                                       |       | 2457  | 3009  | 3579  | 4155  | 4969  | 5276  | 5806  | 2643                                    | 1859              | 15.9 - 5/8"         | 9.5 - 3/8"                       | 397    | 615                                | 446    | 512    | 390    | 472    | 20                      |  |
| FH/TFH4531ZHR         | 4800                                  | 6                                          |                                                                                       |       | 3461  | 4226  | 5044  | 5912  | 7247  | 7794  | 8813  | 3739                                    | 2359              | 22.2 - 7/8"         | 12.7 - 1/2"                      | 415    | 618                                | 469    | 1002   | 405    | 854    | 21                      |  |
| FHS/TFHS4531ZHR       | 3540                                  | 3,9                                        |                                                                                       |       | 3424  | 4152  | 4875  | 5590  | 6597  | 6978  | 7632  | 3662                                    | 2388              | 22.2 - 7/8"         | 12.7 - 1/2"                      | 397    | 617                                | 540    | 571    | 390    | 472    | 23                      |  |
| FH/TFH4540ZHR         | 4800                                  | 6                                          |                                                                                       |       | 4523  | 5477  | 6481  | 7524  | 9073  | 9685  | 10782 | 4844                                    | 3103              | 22.2 - 7/8"         | 12.7 - 1/2"                      | 431    | 612                                | 465    | 992    | 405    | 854    | 21                      |  |
| TFHS4540ZHR           | 3070                                  | 3,9                                        |                                                                                       |       | 4065  | 4927  | 5784  | 6634  | 7830  | 8281  | 9053  | 4339                                    | 2979              | 22.2 - 7/8"         | 12.7 - 1/2"                      | 397    | 617                                | 540    | 571    | 390    | 472    | 23                      |  |
| FHD/TFHD4548ZHR       | 7000                                  | 6                                          |                                                                                       |       | 5011  | 6454  | 7816  | 9092  | 10759 | 11346 | 12290 | 5726                                    | 4132              | 22.2 - 7/8"         | 15.9 - 5/8"                      | 415    | 640                                | 565    | 1080   | 405    | 934    | 25                      |  |
| FHD/TFHD4562ZHR       | 6000                                  | 9,5                                        |                                                                                       |       | 7041  | 8759  | 10343 | 11783 | 13584 | 14187 | 15100 | 7745                                    | 5084              | 28.6 - 1 1/8"       | 15.9 - 5/8"                      | 415    | 640                                | 565    | 1080   | 405    | 934    | 26                      |  |
| TAG4546ZHR            | 7000                                  | 6                                          |                                                                                       |       | 4944  | 6208  | 7582  | 9047  | 11268 | 12154 | 13746 | 5519                                    | 3319              | 22.2 - 7/8"         | 15.9 - 5/8"                      | 439    | 650                                | 565    | 1080   | 405    | 934    | 30                      |  |
| TAGS4546ZHR           | 5590                                  | 6                                          |                                                                                       |       | 4595  | 5855  | 7165  | 8520  | 10534 | 11328 | 12746 | 5202                                    | 3283              | 22.2 - 7/8"         | 15.9 - 5/8"                      | 439    | 700                                | 560    | 755    | 405    | 675    | 29                      |  |
| TAG4553ZHR            | 7000                                  | 6                                          |                                                                                       |       | 5416  | 6725  | 8128  | 9605  | 11817 | 12693 | 14266 | 5955                                    | 3750              | 22.2 - 7/8"         | 15.9 - 5/8"                      | 452    | 650                                | 565    | 1080   | 405    | 934    | 30                      |  |
| TAGS4553ZHR           | 5590                                  | 6                                          |                                                                                       |       | 5415  | 6735  | 8104  | 9516  | 11602 | 12423 | 13879 | 5980                                    | 3754              | 22.2 - 7/8"         | 15.9 - 5/8"                      | 452    | 700                                | 560    | 755    | 405    | 675    | 29                      |  |
| TAG4561ZHR            | 6600                                  | 9,5                                        |                                                                                       |       | 6218  | 7663  | 9205  | 10820 | 13221 | 14163 | 15838 | 6786                                    | 4162              | 28.6 - 1 1/8"       | 15.9 - 5/8"                      | 452    | 650                                | 565    | 1080   | 405    | 934    | 31                      |  |
| TAGS4561ZHR           | 6190                                  | 9,5                                        |                                                                                       |       | 6256  | 7593  | 9027  | 10549 | 12873 | 13808 | 15498 | 6735                                    | 4216              | 28.6 - 1 1/8"       | 15.9 - 5/8"                      | 452    | 700                                | 660    | 755    | 405    | 675    | 32                      |  |
| TAG4568ZHR            | 6000                                  | 9,5                                        |                                                                                       |       | 7466  | 9125  | 10911 | 12804 | 15675 | 16826 | 18913 | 8082                                    | 4581              | 28.6 - 1 1/8"       | 15.9 - 5/8"                      | 464    | 650                                | 565    | 1080   | 405    | 934    | 31                      |  |
| TAGS4568ZHR           | 6250                                  | 9,5                                        |                                                                                       |       | 6899  | 8603  | 10346 | 12120 | 14707 | 15714 | 17488 | 7636                                    | 4618              | 28.6 - 1 1/8"       | 15.9 - 5/8"                      | 464    | 700                                | 715    | 755    | 405    | 675    | 32                      |  |

| Modèles<br>Models     | Tension A   A Voltage Code  |        | Tension C   C Voltage Code  |        | Tension F   F Voltage Code |        | Tension G   G Voltage Code |        | Tension K   K Voltage Code  |        | Tension T   T Voltage Code  |        |
|-----------------------|-----------------------------|--------|-----------------------------|--------|----------------------------|--------|----------------------------|--------|-----------------------------|--------|-----------------------------|--------|
|                       | 100V 50Hz / 115V 60Hz<br>1~ |        | 208V 50Hz / 230V 60Hz<br>1~ |        | 220V - 240V 50Hz<br>1~     |        | 208V - 220V 50Hz<br>1~     |        | 220V 50Hz / 220V 60Hz<br>3~ |        | 400V 50Hz / 440V 60Hz<br>3~ |        |
|                       | In (A)                      | Im (A) | In (A)                      | Im (A) | In (A)                     | Im (A) | In (A)                     | Im (A) | In (A)                      | Im (A) | In (A)                      | Im (A) |
| AEZ4425ZHR            | 4,2                         | 5,9    |                             |        | 2,1                        | 2,6    | 1,9                        | 2,7    |                             |        |                             |        |
| AEZ4430ZHR            | 5,8                         | 6,9    |                             |        | 2,5                        | 3,6    | 2,7                        | 3,3    |                             |        |                             |        |
| AEZ3440ZH             |                             |        | 3,3                         | 4,7    | 3,5                        | 4,7    |                            |        |                             |        |                             |        |
| AEZ4440ZHR            | 7,4                         | 9,6    |                             |        | 3,5                        | 4,4    | 3,5                        | 4,7    |                             |        |                             |        |
| AEZ9440ZMHR           | 6,6                         | 8,9    |                             |        | 2,6                        | 3,6    |                            |        |                             |        |                             |        |
| AE3450ZH              | 9,4                         | 11,5   |                             |        | 4,2                        | 5,8    | 4,4                        | 5,4    |                             |        |                             |        |
| CAE4450ZHR            | 9,5                         | 11,1   |                             |        | 4,1                        | 4,8    | 4,3                        | 5,3    |                             |        |                             |        |
| CAE9450ZMHR           | 7,6                         | 10,1   |                             |        | 3,2                        | 4,5    | 3,3                        | 4,5    |                             |        |                             |        |
| CAE9460ZMHR           | 9,6                         | 13,4   |                             |        | 4                          | 4,7    | 4,2                        | 5,6    |                             |        |                             |        |
| CAE9470ZMHR           | 10,7                        | 17,5   |                             |        | 4,5                        | 6,4    | 4,6                        | 6,6    |                             |        |                             |        |
| CAJN/<br>TAJN9480ZMHR | 11,8                        | 17,1   |                             |        | 4,5                        | 6,9    | 5,2                        | 7,1    |                             |        | 2                           | 3,2    |
| CAJN/TAJN9510ZMHR     | 15                          | 20     |                             |        | 5,5                        | 8,2    | 6,5                        | 8,3    |                             |        | 2,3                         | 3,2    |
| CAJN/TAJN9513ZMHR     | 17,3                        | 24     |                             |        | 6,7                        | 10,4   | 7,8                        | 10,5   |                             |        | 2,7                         | 4,1    |
| CAJN/TAJN4517ZHR      |                             |        |                             |        | 7,8                        | 13,2   | 8,6                        | 11,7   |                             |        | 3,5                         | 4,4    |
| CAJN/TAJN4519ZHR      |                             |        |                             |        | 10,4                       | 15,7   | 11,3                       | 16,3   |                             |        | 4,5                         | 5,2    |
| FH/TFH4522ZHR         |                             |        |                             |        | 10,4                       | 16,7   |                            |        | 8                           | 9,6    | 4,3                         | 5,8    |
| FH/TFH4524ZHR         |                             |        |                             |        | 11,5                       | 18,9   | 12,7                       | 19     | 8,2                         | 10,7   | 4,4                         | 6,7    |
| FH/TFH4531ZHR         |                             |        |                             |        | 15,6                       | 28     | 16,3                       | 25     | 11,5                        | 14,9   | 6,1                         | 9      |
| FHS/TFHS4531ZHR       |                             |        |                             |        | 14,9                       | 27,1   |                            |        | 11,6                        | 12,8   | 5,9                         | 8,8    |
| FH/TFH4540ZHR         |                             |        |                             |        | 21                         | 28,6   |                            |        | 16,2                        | 22,1   | 8,3                         | 10     |
| TFHS4540ZHR           |                             |        |                             |        |                            |        |                            |        | 15,5                        | 21,4   | 8                           | 9,8    |
| FHD/TFHD4548ZHR       |                             |        |                             |        | 22,9                       | 26     |                            |        |                             |        | 9,7                         | 10,4   |
| FHD/TFHD4562ZHR       |                             |        |                             |        | 29,9                       | 34,4   |                            |        |                             |        | 11,7                        | 12,6   |
| TAG4546ZHR            |                             |        |                             |        |                            |        |                            |        | 15,9                        | 17,9   | 8,1                         | 12,3   |
| TAGS4546ZHR           |                             |        |                             |        |                            |        |                            |        |                             |        | 9,7                         | 14,1   |
| TAG4553ZHR            |                             |        |                             |        |                            |        |                            |        | 17,5                        | 28     | 8,9                         | 14,5   |
| TAGS4553ZHR           |                             |        |                             |        |                            |        |                            |        |                             |        | 10,4                        | 16,1   |
| TAG4561ZHR            |                             |        |                             |        |                            |        |                            |        | 18,9                        | 30     | 10,1                        | 15,1   |
| TAGS4561ZHR           |                             |        |                             |        |                            |        |                            |        |                             |        | 11,1                        | 16,1   |
| TAG4568ZHR            |                             |        |                             |        |                            |        |                            |        | 23                          | 36     | 11,3                        | 16,3   |
| TAGS4568ZHR           |                             |        |                             |        |                            |        |                            |        |                             |        | 12,1                        | 17,1   |



# Groupes de condensation / Condensing units

| Modèles<br>Models    | Débit d'air (m³/h)<br>Air flow (m³/h) | Volume bouteille<br>Liquid receiver volume | Production frigorifique (Watts)<br>Refrigerating capacity (Watts)<br>EN13215 RTG 20°C |       |       |       |       |       |       |       |       |                                          | EN13215<br>SH 10K |                     | Ø conduite<br>For tubing<br>O.D. |        | Encombrement<br>Overall dimensions |        |        |        |        |                         |  |  |
|----------------------|---------------------------------------|--------------------------------------------|---------------------------------------------------------------------------------------|-------|-------|-------|-------|-------|-------|-------|-------|------------------------------------------|-------------------|---------------------|----------------------------------|--------|------------------------------------|--------|--------|--------|--------|-------------------------|--|--|
|                      |                                       |                                            | -25°C                                                                                 | -20°C | -15°C | -10°C | -5°C  | 0°C   | 7.2°C | 10°C  | 15°C  | Prod frigo. (W)<br>Ref cap. (W)<br>-10°C | Pabs (W)          | Aspirat°<br>Suction | Départ liquide<br>Liquid line    | A (mm) | B (mm)                             | C (mm) | D (mm) | E (mm) | F (mm) | Figure n°<br>Picture n° |  |  |
|                      |                                       |                                            |                                                                                       |       |       |       |       |       |       |       |       |                                          |                   |                     |                                  |        |                                    |        |        |        |        |                         |  |  |
| TAG4573ZHR           | 6000                                  | 9,5                                        |                                                                                       |       | 7952  | 9609  | 11377 | 13236 | 16027 | 17139 | 19149 | 8489                                     | 5073              | 28.6 - 1"1/8        | 15.9 - 5/8"                      | 464    | 650                                | 565    | 1080   | 405    | 934    | 31                      |  |  |
| TAGS4573ZHR          | 6250                                  | 9,5                                        |                                                                                       |       | 7680  | 9361  | 11038 | 12704 | 15060 | 15950 | 17480 | 8289                                     | 5057              | 28.6 - 1"1/8        | 15.9 - 5/8"                      | 464    | 700                                | 715    | 755    | 405    | 675    | 32                      |  |  |
| TAGD4590ZHR          | 11500                                 | 11,5                                       |                                                                                       |       | 9479  | 11722 | 14011 | 16334 | 19711 | 21020 | 23321 | 10347                                    | 6413              | 28.6 - 1"1/8        | 19 - 3/4"                        | 446    | 720                                | 868    | 1417   | 667    | 1383   | 34                      |  |  |
| TAGD4610ZHR          | 11000                                 | 11,5                                       |                                                                                       |       | 10311 | 12828 | 15468 | 18217 | 22321 | 23942 | 26824 | 11372                                    | 6665              | 28.6 - 1"1/8        | 19 - 3/4"                        | 459    | 720                                | 868    | 1417   | 667    | 1383   | 34                      |  |  |
| TAGD4612ZHR          | 11000                                 | 11,5                                       |                                                                                       |       | 12686 | 15441 | 18235 | 21052 | 25111 | 26672 | 29390 | 13629                                    | 8444              | 34.9 - 1"3/8        | 22.2 - 7/8"                      | 459    | 720                                | 868    | 1417   | 667    | 1383   | 34                      |  |  |
| TAGD4614ZHR          | 10500                                 | 11,5                                       |                                                                                       |       | 14851 | 18242 | 21483 | 24563 | 28672 | 30148 | 32572 | 16085                                    | 9528              | 34.9 - 1"3/8        | 22.2 - 7/8"                      | 471    | 720                                | 868    | 1417   | 667    | 1383   | 34                      |  |  |
| TAGD4615ZHR          | 9450                                  | 11,5                                       |                                                                                       |       | 16714 | 19353 | 22396 | 25824 | 31381 | 33714 | 38063 | 17090                                    | 9828              | 34.9 - 1"3/8        | 22.2 - 7/8"                      | 471    | 720                                | 868    | 1417   | 667    | 1383   | 34                      |  |  |
| <b>N</b> HGA4467ZHR  | 1000                                  | 0,75                                       |                                                                                       |       | 825   | 973   | 1133  | 1304  | 1569  | 1679  | 1883  | 862                                      | 506               | 9.5 - 3/8"          | 6.35 - 1/4"                      | 450    | 219                                | 500    | 200    | 470    | 35     |                         |  |  |
| <b>N</b> HGA4480ZHR  | 1000                                  | 0,75                                       |                                                                                       |       | 1000  | 1178  | 1368  | 1570  | 1880  | 2007  | 2242  | 1044                                     | 585               | 9.5 - 3/8"          | 9.5 - 3/8"                       | 450    | 219                                | 700    | 200    | 560    | 36     |                         |  |  |
| <b>N</b> HGA4492ZHR  | 1000                                  | 0,75                                       |                                                                                       |       | 1132  | 1323  | 1526  | 1742  | 2075  | 2212  | 2465  | 1170                                     | 648               | 12.7 - 1/2"         | 9.5 - 3/8"                       | 450    | 219                                | 700    | 200    | 560    | 36     |                         |  |  |
| <b>N</b> HGA4512ZHR  | 1000                                  | 0,75                                       |                                                                                       |       | 1345  | 1561  | 1778  | 1995  | 2311  | 2434  | 2655  | 1372                                     | 852               | 12.7 - 1/2"         | 9.5 - 3/8"                       | 450    | 219                                | 700    | 200    | 560    | 36     |                         |  |  |
| <b>N</b> VSAT9510ZHR | 3070                                  | 2.35                                       |                                                                                       |       | 1815  | 2196  | 2637  | 3138  | 3701  | 4617  | 5007  | 2352                                     | 1494              | 19 - 3/4"           | 12.7 - 1/2"                      | 512    | 657                                | 540    | 576    | 390    | 472    | 37                      |  |  |
| <b>N</b> VSAT9514ZHR | 3070                                  | 2.35                                       |                                                                                       |       | 2301  | 2806  | 3369  | 3988  | 4657  | 5702  | 6130  | 2985                                     | 2106              | 19 - 3/4"           | 12.7 - 1/2"                      | 512    | 657                                | 540    | 576    | 390    | 472    | 37                      |  |  |
| <b>N</b> VSAT9517ZHR | 4080                                  | 6                                          |                                                                                       |       | 3180  | 3771  | 4426  | 5142  | 5917  | 7129  | 7629  | 3907                                     | 2334              | 19 - 3/4"           | 12.7 - 1/2"                      | 527    | 623                                | 465    | 992    | 405    | 854    | 38                      |  |  |
| <b>N</b> VSAT9521ZHR | 7000                                  | 6                                          |                                                                                       |       | 3740  | 4533  | 5408  | 6363  | 7393  | 8993  | 9646  | 4789                                     | 2708              | 19 - 3/4"           | 12.7 - 1/2"                      | 524    | 593                                | 563    | 1080   | 405    | 934    | 39                      |  |  |
| <b>N</b> VSAT9524ZHR | 7000                                  | 6                                          |                                                                                       |       | 4048  | 4874  | 5798  | 6819  | 7933  | 9688  | 10415 | 5128                                     | 2981              | 19 - 3/4"           | 12.7 - 1/2"                      | 524    | 593                                | 563    | 1080   | 405    | 934    | 39                      |  |  |
| <b>N</b> VSAT9528ZHR | 6000                                  | 9.5                                        |                                                                                       |       | 5111  | 6151  | 7296  | 8537  | 9863  | 11881 | 12688 | 6466                                     | 3515              | 22.2 - 7/8"         | 12.7 - 1/2"                      | 580    | 636                                | 563    | 1080   | 405    | 934    | 40                      |  |  |
| <b>N</b> VSAT9536ZHR | 6000                                  | 9.5                                        |                                                                                       |       | 6425  | 7633  | 8936  | 10324 | 11783 | 13979 | 14856 | 7875                                     | 4423              | 22.2 - 7/8"         | 12.7 - 1/2"                      | 606    | 636                                | 563    | 1080   | 405    | 934    | 40                      |  |  |
| <b>N</b> VSAT9544ZHR | 6000                                  | 9.5                                        |                                                                                       |       | 7737  | 9194  | 10748 | 12364 | 14002 | 16318 | 17183 | 9430                                     | 5714              | 22.2 - 7/8"         | 12.7 - 1/2"                      | 606    | 636                                | 563    | 1080   | 405    | 934    | 40                      |  |  |

| Modèles<br>Models    | Tension A   A Voltage Code  |        | Tension C   C Voltage Code  |        | Tension F   F* Voltage Code |        | Tension G   G Voltage Code |        | Tension K   K Voltage Code  |        | Tension T   T** Voltage Code |        |
|----------------------|-----------------------------|--------|-----------------------------|--------|-----------------------------|--------|----------------------------|--------|-----------------------------|--------|------------------------------|--------|
|                      | 100V 50Hz / 115V 60Hz<br>1~ |        | 208V 50Hz / 230V 60Hz<br>1~ |        | 220V - 240V 50Hz<br>1~      |        | 208V - 220V 50Hz<br>1~     |        | 220V 50Hz / 220V 60Hz<br>3~ |        | 400V 50Hz / 440V 60Hz<br>3~  |        |
|                      | In (A)                      | Im (A) | In (A)                      | Im (A) | In (A)                      | Im (A) | In (A)                     | Im (A) | In (A)                      | Im (A) | In (A)                       | Im (A) |
| TAG4573ZHR           |                             |        |                             |        |                             |        |                            |        | 25                          | 33     | 12,5                         | 20     |
| TAGS4573ZHR          |                             |        |                             |        |                             |        |                            |        |                             |        | 13,3                         | 21     |
| TAGD4590ZHR          |                             |        |                             |        |                             |        |                            |        | 32                          | 36     | 15,2                         | 24     |
| TAGD4610ZHR          |                             |        |                             |        |                             |        |                            |        | 36                          | 56     | 16,7                         | 28     |
| TAGD4612ZHR          |                             |        |                             |        |                             |        |                            |        | 38                          | 60     | 19,2                         | 29     |
| TAGD4614ZHR          |                             |        |                             |        |                             |        |                            |        | 46                          | 72     | 22                           | 32     |
| TAGD4615ZHR          |                             |        |                             |        |                             |        |                            |        | 50                          | 66     | 24                           | 39     |
| <b>N</b> HGA4467ZHR  |                             |        |                             |        | 3                           | 4      |                            |        |                             |        |                              |        |
| <b>N</b> HGA4480ZHR  |                             |        |                             |        | 3,6                         | 5,7    |                            |        |                             |        |                              |        |
| <b>N</b> HGA4492ZHR  |                             |        |                             |        | 3,8                         | 5,5    |                            |        |                             |        |                              |        |
| <b>N</b> HGA4512ZHR  |                             |        |                             |        | 5,1                         | 7,1    |                            |        |                             |        |                              |        |
| <b>N</b> VSAT9510ZHR |                             |        |                             |        |                             |        |                            |        |                             |        |                              |        |
| <b>N</b> VSAT9514ZHR |                             |        |                             |        |                             |        |                            |        |                             |        | 5                            | 6.8    |
| <b>N</b> VSAT9517ZHR |                             |        |                             |        |                             |        |                            |        |                             |        | 6.3                          | 8.2    |
| <b>N</b> VSAT9521ZHR |                             |        |                             |        |                             |        |                            |        |                             |        | 7                            | 10.4   |
| <b>N</b> VSAT9524ZHR |                             |        |                             |        |                             |        |                            |        |                             |        |                              |        |
| <b>N</b> VSAT9528ZHR |                             |        |                             |        |                             |        |                            |        |                             |        | 8.9                          | 14.1   |
| <b>N</b> VSAT9536ZHR |                             |        |                             |        |                             |        |                            |        |                             |        | 10.8                         | 16.8   |
| <b>N</b> VSAT9544ZHR |                             |        |                             |        |                             |        |                            |        |                             |        |                              |        |

\* Tension F est équivalente à la tension XC / F voltage is equivalent to XC voltage  
\*\* Tension T est équivalente à la tension TZ et XG / TZ & XG voltage are equivalent to T voltage

**N** Nouveau / New  
 Existent en version Wintsys® / Also available in Wintsys® version  
 Existent aussi en version Silensys® / Also available in Silensys® version



# Groupes de condensation / Condensing units

| Modèles<br>Models | Débit d'air (m³/h)<br>Air flow (m³/h) | Volume bouteille<br>Liquid receiver volume | Production frigorifique (Watts)<br>Refrigerating capacity (Watts)<br>EN13215 RTG 20°C |       |       |       |       |       |       |       |                                          | EN13215<br>SH 10K |                     | Ø conduite<br>For tubing<br>O.D. |             | Encombrement<br>Overall dimensions |        |        |        |        |                         |       |
|-------------------|---------------------------------------|--------------------------------------------|---------------------------------------------------------------------------------------|-------|-------|-------|-------|-------|-------|-------|------------------------------------------|-------------------|---------------------|----------------------------------|-------------|------------------------------------|--------|--------|--------|--------|-------------------------|-------|
|                   |                                       |                                            | -20°C                                                                                 | -15°C | -10°C | -5°C  | 0°C   | 7.2°C | 10°C  | 15°C  | Prod frigo. (W)<br>Ref cap. (W)<br>-10°C | Pabs (W)          | Aspirat°<br>Suction | Départ liquide<br>Liquid line    | A (mm)      | B (mm)                             | C (mm) | D (mm) | E (mm) | F (mm) | Figure n°<br>Picture n° |       |
|                   |                                       |                                            |                                                                                       |       |       |       |       |       |       |       |                                          |                   |                     |                                  |             |                                    |        |        |        |        |                         |       |
| AEZT4425ZHR       | 410                                   | 0.75                                       |                                                                                       |       | 216   | 271   | 328   | 387   | 474   | 508   | 566                                      | 236               | 262                 | 9.5 - 3/8"                       | 6.35 - 1/4" | 203                                | 404    | 257    | 322    | 195    | 240                     | 7     |
| AEZT4430ZHR       | 800                                   | 0.75                                       |                                                                                       |       | 287   | 354   | 427   | 503   | 619   | 665   | 746                                      | 310               | 347                 | 9.5 - 3/8"                       | 6.35 - 1/4" | 213                                | 498    | 298    | 338    | 345    | 280                     | 9     |
| AEZT3440ZH        | 980                                   | 0.75                                       |                                                                                       |       | 400   | 490   | 585   | 690   | 840   | 900   | 1005                                     | 430               | 450                 | 9.5 - 3/8"                       | 6.35 - 1/4" | 233                                | 498    | 298    | 338    | 345    | 280                     | 8     |
| AEZT9440ZMHR      | 980                                   | 0.75                                       | 229                                                                                   | 307   | 392   | 484   | 581   | 683   | 836   | 896   | 1003                                     | 423               | 425                 | 9.5 - 3/8"                       | 6.35 - 1/4" | 233                                | 498    | 298    | 346    | 345    | 280                     | 10    |
| AEZT4440ZHR       | 980                                   | 0.75                                       |                                                                                       |       | 406   | 496   | 592   | 693   | 845   | 905   | 1011                                     | 433               | 501                 | 9.5 - 3/8"                       | 6.35 - 1/4" | 233                                | 498    | 298    | 338    | 345    | 280                     | 9     |
| CAET4450ZHR       | 1130                                  | 0.75                                       |                                                                                       |       | 497   | 617   | 745   | 879   | 1081  | 1161  | 1303                                     | 541               | 571                 | 9.5 - 3/8"                       | 6.35 - 1/4" | 246                                | 494    | 338    | 433    | 310    | 385                     | 12    |
| CAET9450ZMHR      | 1130                                  | 0.75                                       | 301                                                                                   | 392   | 495   | 608   | 730   | 862   | 1063  | 1143  | 1288                                     | 533               | 501                 | 9.5 - 3/8"                       | 6.35 - 1/4" | 246                                | 494    | 338    | 433    | 310    | 385                     | 11    |
| CAET9460ZMHR      | 1130                                  | 0.75                                       | 366                                                                                   | 482   | 608   | 741   | 882   | 1028  | 1246  | 1331  | 1480                                     | 646               | 602                 | 9.5 - 3/8"                       | 6.35 - 1/4" | 246                                | 494    | 338    | 433    | 310    | 385                     | 11    |
| CAET9470ZMHR      | 980                                   | 0.75                                       | 463                                                                                   | 598   | 743   | 898   | 1061  | 1230  | 1480  | 1577  | 1746                                     | 781               | 734                 | 9.5 - 3/8"                       | 6.35 - 1/4" | 249                                | 494    | 338    | 433    | 310    | 385                     | 11    |
| CAJT/TAJT9480ZMHR | 980                                   | 1.5                                        | 568                                                                                   | 726   | 894   | 1073  | 1261  | 1455  | 1741  | 1852  | 2043                                     | 934               | 800                 | 12.7 - 1/2"                      | 9.5 - 3/8"  | 310                                | 485    | 340    | 430    | 310    | 385                     | 13bis |
| CAJT/TAJT9510ZMHR | 1180                                  | 1.5                                        | 712                                                                                   | 904   | 1108  | 1323  | 1548  | 1780  | 2119  | 2250  | 2475                                     | 1151              | 980                 | 15.9 - 5/8"                      | 9.5 - 3/8"  | 323                                | 610    | 392    | 512    | 326    | 472                     | 14bis |
| CAJT/TAJT9513ZMHR | 2250                                  | 1.5                                        | 621                                                                                   | 910   | 1218  | 1542  | 1883  | 2236  | 2758  | 2963  | 3328                                     | 1343              | 1078                | 15.9 - 5/8"                      | 9.5 - 3/8"  | 323                                | 610    | 450    | 515    | 326    | 472                     | 14bis |
| CAJT/TAJT4517ZHR  | 2250                                  | 2.35                                       |                                                                                       |       | 1466  | 1821  | 2186  | 2558  | 3102  | 3313  | 3689                                     | 1580              | 1338                | 15.9 - 5/8"                      | 9.5 - 3/8"  | 323                                | 610    | 450    | 515    | 326    | 472                     | 17    |
| CAJT/TAJT4519ZHR  | 3540                                  | 2.35                                       |                                                                                       |       | 2032  | 2484  | 2960  | 3460  | 4215  | 4519  | 5076                                     | 2166              | 1771                | 15.9 - 5/8"                      | 9.5 - 3/8"  | 323                                | 610    | 545    | 575    | 390    | 472                     | 18    |
| FHT/TFHT4524ZHR   | 3070                                  | 2.35                                       |                                                                                       |       | 2059  | 2577  | 3125  | 3698  | 4551  | 4885  | 5469                                     | 2249              | 1927                | 15.9 - 5/8"                      | 12.7 - 1/2" | 397                                | 617    | 540    | 571    | 390    | 472                     | 19    |
| FHT/TFHT4531ZHR   | 4800                                  | 6                                          |                                                                                       |       | 3062  | 3782  | 4517  | 5263  | 6338  | 6750  | 7461                                     | 3292              | 2506                | 22.2 - 7/8"                      | 12.7 - 1/2" | 415                                | 642    | 469    | 1002   | 405    | 854                     | 21    |
| FHT/TFHT4540ZHR   | 6600                                  | 6                                          |                                                                                       |       | 3781  | 4580  | 5428  | 6320  | 7658  | 8187  | 9127                                     | 3984              | 3089                | 22.2 - 7/8"                      | 12.7 - 1/2" | 431                                | 650    | 565    | 1080   | 405    | 934                     | 22    |
| TAGT4546ZHR       | 6000                                  | 6                                          |                                                                                       |       | 4248  | 5321  | 6494  | 7757  | 9701  | 10484 | 11892                                    | 4643              | 3334                | 22.2 - 7/8"                      | 15.9 - 5/8" | 439                                | 644    | 565    | 1080   | 405    | 934                     | 30    |
| TAGT4553ZHR       | 6000                                  | 6                                          |                                                                                       |       | 4540  | 5719  | 6953  | 8232  | 10121 | 10856 | 12141                                    | 4983              | 3685                | 22.2 - 7/8"                      | 15.9 - 5/8" | 452                                | 644    | 565    | 1080   | 405    | 934                     | 30    |
| TAGT4561ZHR       | 6000                                  | 9.5                                        |                                                                                       |       | 5092  | 6393  | 7770  | 9210  | 11355 | 12195 | 13670                                    | 5559              | 4092                | 28.6 - 1 1/8"                    | 15.9 - 5/8" | 452                                | 644    | 565    | 1080   | 405    | 934                     | 31    |
| TAGT4568ZHR       | 6500                                  | 9.5                                        |                                                                                       |       | 5885  | 7592  | 9304  | 11011 | 13427 | 14339 | 15899                                    | 6609              | 4846                | 28.6 - 1 1/8"                    | 15.9 - 5/8" | 464                                | 650    | 565    | 1080   | 350    | 934                     | 31    |
| TAGT4573ZHR       | 6500                                  | 9.5                                        |                                                                                       |       | 6514  | 8061  | 9697  | 11408 | 13962 | 14968 | 16743                                    | 7013              | 5161                | 28.6 - 1 1/8"                    | 15.9 - 5/8" | 464                                | 650    | 565    | 1080   | 350    | 934                     | 31    |
| TAGDT4590ZHR      | 10500                                 | 11.5                                       |                                                                                       |       | 7946  | 9888  | 11888 | 13928 | 16881 | 18012 | 19955                                    | 8574              | 6660                | 28.6 - 1 1/8"                    | 19 - 3/4"   | 446                                | 720    | 868    | 1417   | 667    | 1383                    | 34    |
| TAGDT4610ZHR      | 10500                                 | 11.5                                       |                                                                                       |       | 8671  | 11002 | 13382 | 15791 | 19250 | 20567 | 22823                                    | 9552              | 6975                | 28.6 - 1 1/8"                    | 19 - 3/4"   | 459                                | 720    | 868    | 1417   | 667    | 1383                    | 34    |
| TAGDT4612ZHR      | 9450                                  | 11.5                                       |                                                                                       |       | 10646 | 13074 | 15582 | 18151 | 21901 | 23353 | 25887                                    | 11344             | 8753                | 34.9 - 1 3/8"                    | 22.2 - 7/8" | 459                                | 720    | 868    | 1417   | 667    | 1383                    | 34    |
| TAGDT4614ZHR      | 9450                                  | 11.5                                       |                                                                                       |       | 12605 | 15062 | 17733 | 20586 | 24919 | 26635 | 29655                                    | 13023             | 9918                | 34.9 - 1 3/8"                    | 22.2 - 7/8" | 471                                | 720    | 868    | 1417   | 667    | 1383                    | 34    |

| Modèles<br>Models | Tension A   A Voltage Code  |        | Tension C   C Voltage Code  |        | Tension F   F Voltage Code |        | Tension G   G Voltage Code |        | Tension K   K Voltage Code  |        | Tension T   T Voltage Code  |        |
|-------------------|-----------------------------|--------|-----------------------------|--------|----------------------------|--------|----------------------------|--------|-----------------------------|--------|-----------------------------|--------|
|                   | 100V 50Hz / 115V 60Hz<br>1~ |        | 208V 50Hz / 230V 60Hz<br>1~ |        | 220V - 240V 50Hz<br>1~     |        | 208V - 220V 50Hz<br>1~     |        | 220V 50Hz / 220V 60Hz<br>3~ |        | 400V 50Hz / 440V 60Hz<br>3~ |        |
|                   | In (A)                      | Im (A) | In (A)                      | Im (A) | In (A)                     | Im (A) | In (A)                     | Im (A) | In (A)                      | Im (A) | In (A)                      | Im (A) |
| AEZT4425ZHR       |                             |        |                             |        | 2                          | 2.6    |                            |        |                             |        |                             |        |
| AEZT4430ZHR       |                             |        |                             |        | 2.2                        | 4      |                            |        |                             |        |                             |        |
| AEZT3440ZH        |                             |        |                             |        | 2.8                        | 4.1    |                            |        |                             |        |                             |        |
| AEZT9440ZMHR      |                             |        |                             |        | 2.5                        | 3.6    |                            |        |                             |        |                             |        |
| AEZT4440ZHR       |                             |        |                             |        | 3.4                        | 4.4    |                            |        |                             |        |                             |        |
| CAET4450ZHR       |                             |        |                             |        | 3.9                        | 4.8    |                            |        |                             |        |                             |        |
| CAET9450ZMHR      |                             |        |                             |        | 3.1                        | 4.5    |                            |        |                             |        |                             |        |
| CAET9460ZMHR      |                             |        |                             |        | 3.9                        | 4.7    |                            |        |                             |        |                             |        |
| CAET9470ZMHR      |                             |        |                             |        | 4.5                        | 6.4    |                            |        |                             |        |                             |        |
| CAJT/TAJT9480ZMHR |                             |        |                             |        | 4.8                        | 7.2    |                            |        |                             |        | 2                           | 2.5    |
| CAJT/TAJT9510ZMHR |                             |        |                             |        | 5.9                        | 8.6    |                            |        |                             |        | 2.5                         | 3.3    |
| CAJT/TAJT9513ZMHR |                             |        |                             |        | 7.3                        | 11     |                            |        |                             |        | 2.9                         | 4.3    |
| CAJT/TAJT4517ZHR  |                             |        |                             |        | 7.9                        | 11.4   |                            |        |                             |        | 3.7                         | 4.7    |
| CAJT/TAJT4519ZHR  |                             |        |                             |        | 10.7                       | 16     |                            |        |                             |        | 4.6                         | 5.4    |
| FHT/TFHT4524ZHR   |                             |        |                             |        | 11.5                       | 20.4   |                            |        |                             |        | 4.9                         | 6.9    |
| FHT/TFHT4531ZHR   |                             |        |                             |        | 15.6                       | 24     |                            |        |                             |        | 5.4                         | 9.04   |
| FHT/TFHT4540ZHR   |                             |        |                             |        | 20                         | 28.8   |                            |        |                             |        | 7                           | 10.4   |
| TAGT4546ZHR       |                             |        |                             |        |                            |        |                            |        |                             |        | 8.1                         | 12.5   |
| TAGT4553ZHR       |                             |        |                             |        |                            |        |                            |        |                             |        | 7.8                         | 13.1   |
| TAGT4561ZHR       |                             |        |                             |        |                            |        |                            |        |                             |        | 10                          | 15.1   |
| TAGT4568ZHR       |                             |        |                             |        |                            |        |                            |        |                             |        | 10.2                        | 16.3   |
| TAGT4573ZHR       |                             |        |                             |        |                            |        |                            |        |                             |        | 1.9                         | 19.1   |
| TAGDT4590ZHR      |                             |        |                             |        |                            |        |                            |        |                             |        | 15.5                        | 24     |
| TAGDT4610ZHR      |                             |        |                             |        |                            |        |                            |        |                             |        | 16.2                        | 25.2   |
| TAGDT4612ZHR      |                             |        |                             |        |                            |        |                            |        |                             |        | 19.4                        | 29.2   |
| TAGDT4614ZHR      |                             |        |                             |        |                            |        |                            |        |                             |        | 22.5                        | 32     |

|          |             |      |      |  |      |      |      |       |       |       |       |  |      |      |             |             |     |     |     |      |     |     |    |
|----------|-------------|------|------|--|------|------|------|-------|-------|-------|-------|--|------|------|-------------|-------------|-----|-----|-----|------|-----|-----|----|
| <b>N</b> | VSAT9510ZHR | 3070 | 2.35 |  | 1512 | 1833 | 2198 | 2611  | 3073  | 3824  | 4143  |  | 1913 | 1788 | 19 - 3/4"   | 12.7 - 1/2" | 512 | 657 | 540 | 576  | 390 | 472 | 37 |
| <b>N</b> | VSAT9514ZHR | 3070 | 2.35 |  | 1841 | 2272 | 2740 | 3244  | 3784  | 4618  | 4959  |  | 2361 | 2589 | 19 - 3/4"   | 12.7 - 1/2" | 512 | 657 | 540 | 576  | 390 | 472 | 37 |
| <b>N</b> | VSAT9517ZHR | 4080 | 6    |  | 2622 | 3104 | 3628 | 4194  | 4806  | 5771  | 6176  |  | 3109 | 2846 | 19 - 3/4"   | 12.7 - 1/2" | 527 | 623 | 465 | 992  | 405 | 854 | 38 |
| <b>N</b> | VSAT9521ZHR | 7000 | 6    |  | 3105 | 3804 | 4558 | 5370  | 6240  | 7585  | 8135  |  | 3929 | 3198 | 19 - 3/4"   | 12.7 - 1/2" | 524 | 593 | 563 | 1080 | 405 | 934 | 39 |
| <b>N</b> | VSAT9524ZHR | 7000 | 6    |  | 3431 | 4142 | 4923 | 5779  | 6712  | 8190  | 8809  |  | 4233 | 3592 | 19 - 3/4"   | 12.7 - 1/2" | 524 | 593 | 563 | 1080 | 405 | 934 | 39 |
| <b>N</b> | VSAT9528ZHR | 6000 | 9.5  |  | 4383 | 5292 | 6267 | 7305  | 8397  | 10037 | 10688 |  | 5423 | 4074 | 22.2 - 7/8" | 12.7 - 1/2" | 580 | 636 | 563 | 1080 | 405 | 934 | 40 |
| <b>N</b> | VSAT9536ZHR | 6000 | 9.5  |  | 5435 | 6498 | 7620 | 8799  | 10033 | 11902 | 12659 |  | 6536 | 5070 | 22.2 - 7/8" | 12.7 - 1/2" | 606 | 636 | 563 | 1080 | 405 | 934 | 40 |
| <b>N</b> | VSAT9544ZHR | 6000 | 9.5  |  | 6520 | 7761 | 9128 | 10592 | 12124 | 14389 | 15275 |  | 7792 | 6543 | 22.2 - 7/8" | 12.7 - 1/2" | 606 | 636 | 563 | 1080 | 405 | 934 | 40 |

|          |             |  |  |  |  |  |  |  |  |  |  |  |  |  |  |  |  |  |  |  |  |      |      |
|----------|-------------|--|--|--|--|--|--|--|--|--|--|--|--|--|--|--|--|--|--|--|--|------|------|
| <b>N</b> | VSAT9510ZHR |  |  |  |  |  |  |  |  |  |  |  |  |  |  |  |  |  |  |  |  |      |      |
| <b>N</b> | VSAT9514ZHR |  |  |  |  |  |  |  |  |  |  |  |  |  |  |  |  |  |  |  |  | 5    | 6.8  |
| <b>N</b> | VSAT9517ZHR |  |  |  |  |  |  |  |  |  |  |  |  |  |  |  |  |  |  |  |  | 6.3  | 8.2  |
| <b>N</b> | VSAT9521ZHR |  |  |  |  |  |  |  |  |  |  |  |  |  |  |  |  |  |  |  |  | 7    | 10.4 |
| <b>N</b> | VSAT9524ZHR |  |  |  |  |  |  |  |  |  |  |  |  |  |  |  |  |  |  |  |  |      |      |
| <b>N</b> | VSAT9528ZHR |  |  |  |  |  |  |  |  |  |  |  |  |  |  |  |  |  |  |  |  | 8.9  | 14.1 |
| <b>N</b> | VSAT9536ZHR |  |  |  |  |  |  |  |  |  |  |  |  |  |  |  |  |  |  |  |  | 10.8 | 16.8 |
| <b>N</b> | VSAT9544ZHR |  |  |  |  |  |  |  |  |  |  |  |  |  |  |  |  |  |  |  |  |      |      |

\* Tension F est équivalente à la tension XC / F voltage is equivalent to XC voltage  
\*\* Tension T est équivalente à la tension TZ et XG / TZ & XG voltage are equivalent to T voltage

Production frigorifique selon les conditions EN13215  
Ambiance 43°C - Sous Refroidissement 3 K  
Refrigerating production according EN 13215 condition  
Ambiance 43°C - Sub cooling 3 K

La majorité des groupes de condensation fonctionnent à 46°C d'ambiance (HTA).  
Pour obtenir des informations, veuillez nous consulter. / The majority of our condensing unit is suitable for use in 46°C  
designated High Ambient Temperature conditions. For more information, please contact us.

**N** Nouveau / New

 Existent en version Wintsys® / Also available in Wintsys® version

 Existent aussi en version Silensys® / Also available in Silensys® version



# Compresseurs / Compressors

|          | Modèles<br>Models | Cylindrée (cm³)<br>Displacement (cm³) | Charge en huile (cm³)<br>Oil charge (cm³) | Refroidissement<br>Cooling | Production frigorifique (Watts)<br>Refrigerating capacity (Watts)<br>EN12900 RTG 20°C |       |      |      |       |      |      | EN 12900<br>SH 10K                       |          | Ø conduite<br>For tubing O.D. |                   |                   | Tension A   A Voltage Code                       |                             |        |        |  |  |  |  |  |  |  |  |  |  |  |  |  |  |  |  |
|----------|-------------------|---------------------------------------|-------------------------------------------|----------------------------|---------------------------------------------------------------------------------------|-------|------|------|-------|------|------|------------------------------------------|----------|-------------------------------|-------------------|-------------------|--------------------------------------------------|-----------------------------|--------|--------|--|--|--|--|--|--|--|--|--|--|--|--|--|--|--|--|
|          |                   |                                       |                                           |                            | -15°C                                                                                 | -10°C | -5°C | 0°C  | 7.2°C | 10°C | 15°C | Prod frigo. (W)<br>Ref cap. (W)<br>-10°C | Pabs (W) | Aspirat°<br>Suction           | Refoult<br>Disch. | Charge<br>Process | Résistances<br>moteur<br>Windings<br>resistances | In (A)                      | Id (A) | Im (A) |  |  |  |  |  |  |  |  |  |  |  |  |  |  |  |  |
|          |                   |                                       |                                           |                            |                                                                                       |       |      |      |       |      |      |                                          |          |                               |                   |                   |                                                  | 100V 50Hz / 115V 60Hz<br>1- |        |        |  |  |  |  |  |  |  |  |  |  |  |  |  |  |  |  |
| <b>Z</b> | AEZ3430U          | 5,7                                   | 250                                       | F                          | 257                                                                                   | 329   | 412  | 508  | 671   | 743  | 886  | 300                                      | 201      | 6.35 - 1/4"                   | 4.76 - 3/16"      | 6.35 - 1/4"       |                                                  |                             |        |        |  |  |  |  |  |  |  |  |  |  |  |  |  |  |  |  |
| <b>Z</b> | AEZ3440U          | 7,6                                   | 250                                       | F                          | 366                                                                                   | 466   | 583  | 717  | 945   | 1047 | 1246 | 426                                      | 267      | 6.35 - 1/4"                   | 4.76 - 3/16"      | 6.35 - 1/4"       |                                                  |                             |        |        |  |  |  |  |  |  |  |  |  |  |  |  |  |  |  |  |
| <b>Z</b> | AE3450U           | 9,4                                   | 350                                       | F                          | 427                                                                                   | 546   | 681  | 837  | 1106  | 1227 | 1468 | 498                                      | 307      | 9.5 - 3/8"                    | 6.35 - 1/4"       | 9.5 - 3/8"        |                                                  |                             |        |        |  |  |  |  |  |  |  |  |  |  |  |  |  |  |  |  |
| <b>Z</b> | AE3460U           | 11,3                                  | 350                                       | F                          | 552                                                                                   | 704   | 880  | 1081 | 1424  | 1575 | 1873 | 643                                      | 382      | 9.5 - 3/8"                    | 6.35 - 1/4"       | 9.5 - 3/8"        |                                                  |                             |        |        |  |  |  |  |  |  |  |  |  |  |  |  |  |  |  |  |
| <b>Z</b> | HGA4467U          | 9,52                                  | 290                                       | F                          | 628                                                                                   | 765   | 920  | 1096 | 1391  | 1521 | 1775 | 698                                      | 345      | 9.5 - 3/8"                    | 7.9 - 5/16"       | -                 |                                                  |                             |        |        |  |  |  |  |  |  |  |  |  |  |  |  |  |  |  |  |
| <b>Z</b> | HGA4492U          | 12,75                                 | 290                                       | F                          | 846                                                                                   | 1029  | 1238 | 1476 | 1877  | 2054 | 2400 | 939                                      | 455      | 12.7 - 1/2"                   | 7.9 - 5/16"       | -                 |                                                  |                             |        |        |  |  |  |  |  |  |  |  |  |  |  |  |  |  |  |  |
| <b>Z</b> | HGA4512U          | 16,12                                 | 290                                       | F                          | 1096                                                                                  | 1327  | 1591 | 1892 | 2400  | 2624 | 3063 | 1211                                     | 585      | 12.7 - 1/2"                   | 7.9 - 5/16"       | -                 |                                                  |                             |        |        |  |  |  |  |  |  |  |  |  |  |  |  |  |  |  |  |

| Tension C   C Voltage Code                       |        |        |        | Tension F   F Voltage Code                       |        |        |        | Tension G   G Voltage Code                       |        |        |        | Tension K   K Voltage Code                       |        |        |        | Tension T   T Voltage code                       |        |        |        |
|--------------------------------------------------|--------|--------|--------|--------------------------------------------------|--------|--------|--------|--------------------------------------------------|--------|--------|--------|--------------------------------------------------|--------|--------|--------|--------------------------------------------------|--------|--------|--------|
| 208V 50Hz / 230V 60Hz<br>1-                      |        |        |        | 220V - 240V 50Hz<br>1-                           |        |        |        | 208V - 220V 50Hz<br>1-                           |        |        |        | 220V 50Hz / 220V 60Hz<br>3-                      |        |        |        | 400V 50Hz / 440V 60Hz<br>3-                      |        |        |        |
| Résistances<br>moteur<br>Windings<br>resistances | In (A) | Id (A) | Im (A) | Résistances<br>moteur<br>Windings<br>resistances | In (A) | Id (A) | Im (A) | Résistances<br>moteur<br>Windings<br>resistances | In (A) | Id (A) | Im (A) | Résistances<br>moteur<br>Windings<br>resistances | In (A) | Id (A) | Im (A) | Résistances<br>moteur<br>Windings<br>resistances | In (A) | Id (A) | Im (A) |
|                                                  |        |        |        | PTCSR Pa : 16.8<br>Pp : 9.9                      | 1,2    | 11,6   | 2,1    |                                                  |        |        |        |                                                  |        |        |        |                                                  |        |        |        |
|                                                  |        |        |        | PTCSR Pa : 24.1<br>Pp : 7.7                      | 1,7    | 12,6   | 2,5    |                                                  |        |        |        |                                                  |        |        |        |                                                  |        |        |        |
|                                                  |        |        |        | PTCSR Pa : 12.1<br>Pp : 6.3                      | 1,9    | 16,4   | 2,8    |                                                  |        |        |        |                                                  |        |        |        |                                                  |        |        |        |
|                                                  |        |        |        | PTCSR Pa : 7.7<br>Pp : 5.3                       | 2,3    | 20     | 4,4    |                                                  |        |        |        |                                                  |        |        |        |                                                  |        |        |        |
|                                                  |        |        |        | CSR Pa : 15<br>Pp : 7.4                          | 2      | 15     | 3      |                                                  |        |        |        |                                                  |        |        |        |                                                  |        |        |        |
|                                                  |        |        |        | CSR Pa : 9.7<br>Pp : 5.4                         | 2,5    | 15     | 3,7    |                                                  |        |        |        |                                                  |        |        |        |                                                  |        |        |        |
|                                                  |        |        |        | CSR Pa : 6.3<br>Pp : 4                           | 3,3    | 18,9   | 5,4    |                                                  |        |        |        |                                                  |        |        |        |                                                  |        |        |        |

www.pholod.com



## Compresseurs / Compressors

|          | Modèles<br>Models | Tension<br>Voltage | Figure n°<br>Picture n° | Hauteur<br>Height | Fixation (mm)<br>Mounting plate (mm) |                        |                        |
|----------|-------------------|--------------------|-------------------------|-------------------|--------------------------------------|------------------------|------------------------|
|          |                   |                    |                         |                   | Standard<br>Standard                 | Variante 1<br>Option 1 | Variante 2<br>Option 2 |
| <b>N</b> | AEZ3430U          |                    | F                       | 2                 | 186                                  | 170x70                 |                        |
| <b>N</b> | AEZ3440U          |                    | F                       | 2                 | 186                                  | 170x70                 |                        |
| <b>N</b> | AE3450U           |                    | F                       | 3                 | 212                                  | 178x114,3              | 165x101.6              |
| <b>N</b> | AE3460U           |                    | F                       | 3                 | 212                                  | 178x114,3              | 165x101.6              |
| <b>N</b> | HGA4467U          |                    | F                       | 8                 | 163                                  | 203.2x122.2            |                        |
| <b>N</b> | HGA4492U          |                    | F                       | 8                 | 163                                  | 203.2x122.2            |                        |
| <b>N</b> | HGA4512U          |                    | F                       | 8                 | 163                                  | 203.2x122.2            |                        |

RÉFRIGÉRATION COMMERCIALE

**■ La gamme scroll Tecumseh**  
Une alternative de choix  
au service du froid

- Une consommation réduite pour une réfrigération optimisée
- Des coefficients de performances optimisés
- Une démarche propre à préserver l'environnement





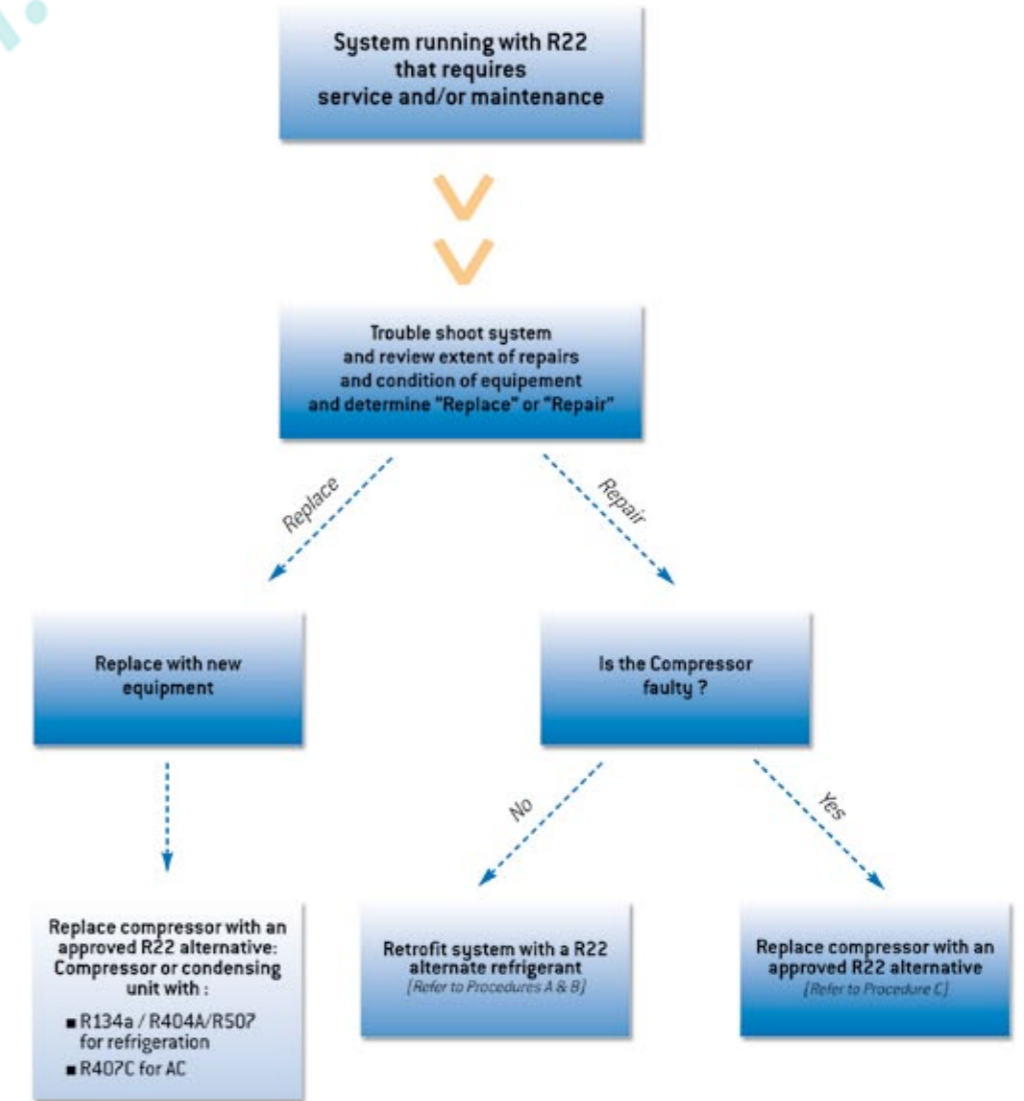
# Compresseurs / Compressors

|                   | Modèles<br>Models | Tension<br>Voltage | Figure n°<br>Picture n° | Hauteur<br>Height | Fixation (mm)<br>Mounting plate (mm) |                        |                        |
|-------------------|-------------------|--------------------|-------------------------|-------------------|--------------------------------------|------------------------|------------------------|
|                   |                   |                    |                         |                   | Standard<br>Standard                 | Variante 1<br>Option 1 | Variante 2<br>Option 2 |
| AEZ4425E          |                   | A,F,G              | 2                       | 186               | 170x70                               | 165x101,6              |                        |
| AEZ4430E          |                   | A,F,G              | 2                       | 186               | 170x70                               | 165x101,6              |                        |
| AEZ4440E          |                   | A,F,G              | 3                       | 199               | 178x114,3                            | 165x101,6              | 170x70                 |
| AEZ9440T          |                   | A,F,G              | 3                       | 199               | 178x114,3                            | 165x101,6              | 170x70                 |
| CAE4450E          |                   | A,F,G              | 3                       | 212               | 178x114,3                            | 165x101,6              | 170x70                 |
| CAE9450T          |                   | A,F,G              | 3                       | 212               | 178x114,3                            | 165x101,6              | 170x70                 |
| CAE9460T          |                   | A,F,G              | 3                       | 212               | 178x114,3                            | 165x101,6              | 170x70                 |
| CAJ/TAJ9480T      |                   | A,F,G,T            | 4                       | 271               | 203,2x122,2                          |                        |                        |
| CAJ/TAJ9510T      |                   | A,F,G,K,T          | 4                       | 282               | 203,2x122,2                          |                        |                        |
| CAJ/TAJ9513T      |                   | A,F,G,T,Q          | 4                       | 282               | 203,2x122,2                          |                        |                        |
| CAJ4517E/TAJ4517T |                   | F,G,K,T            | 4                       | 282               | 203,2x122,2                          |                        |                        |
| CAJ/TAJ4519T      |                   | F,G,K,T            | 4                       | 282               | 203,2x122,2                          |                        |                        |
| FH/TFH4522F       |                   | F,G,T              | 5                       | 354               | 190,5x190,5                          |                        |                        |
| FH/TFH4524F       |                   | F,G,K,T            | 5                       | 354               | 190,5x190,5                          |                        |                        |
| FH/TFH4531F       |                   | F,G,K,T            | 5                       | 370               | 190,5x190,5                          |                        |                        |
| TFH4540F          |                   | K,T                | 5                       | 370               | 190,5x190,5                          |                        |                        |
| FHD/TFHD4548F     |                   | F,T                | 15                      | 455               | 660x190,5                            |                        |                        |
| FHD/TFHD4562F     |                   | F,T                | 15                      | 455               | 660x190,5                            |                        |                        |
| TAG4546T          |                   | K,T                | 6                       | 368               | 190,5x190,5                          |                        |                        |
| TAG4553T          |                   | K,T                | 6                       | 381               | 190,5x190,5                          |                        |                        |
| TAG4561T          |                   | K,T                | 6                       | 381               | 190,5x190,5                          |                        |                        |
| TAG4568T          |                   | K,T                | 6                       | 393               | 190,5x190,5                          |                        |                        |
| TAG4573T          |                   | K,T                | 6                       | 393               | 190,5x190,5                          |                        |                        |
| TAGD4590T         |                   | K,T                | 16                      | 560               | 660x190,5                            |                        |                        |
| TAGD4610T         |                   | K,T                | 16                      | 570               | 660x190,5                            |                        |                        |
| TAGD4612T         |                   | K,T                | 16                      | 565               | 660x190,5                            |                        |                        |
| TAGD4614T         |                   | K,T                | 16                      | 575               | 660x190,5                            |                        |                        |
| TAGD4615T         |                   | K,T                | 16                      | 575               | 660x190,5                            |                        |                        |

## >> R22 Phase out Options

### Repair or Replace?

Replace with an Approved R22 Alternative or Retrofit with an HFC Blend







# Groupes de condensation / Condensing units

| Modèles<br>Models                  | Débit d'air (m³/h)<br>Air flow (m³/h) | Volume bouteille<br>Liquid receiver volume | Production frigorifique (Watts)<br>Refrigerating capacity (Watts)<br>EN13215 RTG 20°C |       |       |       |       |       |       |       |       |                                          | EN13215<br>SH 10K |                     | Ø conduite<br>For tubing<br>O.D. |        | Encombrement<br>Overall dimensions |        |        |        |        |    | Figure n°<br>Picture n° |
|------------------------------------|---------------------------------------|--------------------------------------------|---------------------------------------------------------------------------------------|-------|-------|-------|-------|-------|-------|-------|-------|------------------------------------------|-------------------|---------------------|----------------------------------|--------|------------------------------------|--------|--------|--------|--------|----|-------------------------|
|                                    |                                       |                                            | -25°C                                                                                 | -20°C | -15°C | -10°C | -5°C  | 0°C   | 7.2°C | 10°C  | 15°C  | Prod frigo. (W)<br>Ref cap. (W)<br>-10°C | Pabs (W)          | Aspirat°<br>Suction | Départ liquide<br>Liquide line   | A (mm) | B (mm)                             | C (mm) | D (mm) | E (mm) | F (mm) |    |                         |
|                                    |                                       |                                            |                                                                                       |       |       |       |       |       |       |       |       |                                          |                   |                     |                                  |        |                                    |        |        |        |        |    |                         |
| AEZ4425EHR                         | 340                                   | 0,75                                       |                                                                                       |       | 235   | 294   | 358   | 429   | 543   | 590   | 679   | 280                                      | 248               | 9.5 - 3/8"          | 6.35 - 1/4"                      | 203    | 397                                | 225    | 312    | 195    | 240    | 5  |                         |
| AEZ3430EH                          | 410                                   | 0                                          |                                                                                       |       | 318   | 390   | 471   | 560   | 702   | 762   | 874   | 373                                      | 289               | 9.5 - 3/8"          | 6.35 - 1/4"                      | 203    | 404                                | 257    | 322    | 195    | 240    | 6  |                         |
| AEZ4430EHR                         | 410                                   | 0,75                                       |                                                                                       |       | 318   | 390   | 471   | 560   | 702   | 762   | 874   | 373                                      | 315               | 9.5 - 3/8"          | 6.35 - 1/4"                      | 203    | 404                                | 257    | 322    | 195    | 240    | 7  |                         |
| AEZ3440EH                          | 800                                   | 0                                          |                                                                                       |       | 433   | 537   | 649   | 771   | 961   | 1039  | 1185  | 513                                      | 390               | 9.5 - 3/8"          | 6.35 - 1/4"                      | 233    | 498                                | 298    | 338    | 345    | 280    | 8  |                         |
| AEZ4440EHR                         | 800                                   | 0,75                                       |                                                                                       |       | 433   | 537   | 649   | 771   | 961   | 1039  | 1185  | 513                                      | 390               | 9.5 - 3/8"          | 6.35 - 1/4"                      | 233    | 498                                | 298    | 338    | 345    | 280    | 9  |                         |
| AEZ9440TMHR                        | 800                                   | 0,75                                       | 283                                                                                   | 357   | 442   | 539   | 647   | 767   | 958   | 1038  | 1189  | 515                                      | 380               | 9.5 - 3/8"          | 6.35 - 1/4"                      | 233    | 498                                | 298    | 346    | 345    | 280    | 10 |                         |
| AE3450EH                           | 800                                   | 0                                          |                                                                                       |       | 530   | 667   | 813   | 967   | 1203  | 1299  | 1475  | 637                                      | 495               | 9.5 - 3/8"          | 6.35 - 1/4"                      | 246    | 498                                | 298    | 338    | 345    | 280    | 8  |                         |
| CAE4450EHR                         | 800                                   | 0,75                                       |                                                                                       |       | 530   | 667   | 813   | 967   | 1203  | 1299  | 1475  | 637                                      | 488               | 9.5 - 3/8"          | 6.35 - 1/4"                      | 246    | 498                                | 298    | 338    | 345    | 280    | 9  |                         |
| CAE9450TMHR                        | 800                                   | 0,75                                       | 329                                                                                   | 430   | 544   | 670   | 809   | 960   | 1198  | 1297  | 1482  | 640                                      | 423               | 9.5 - 3/8"          | 6.35 - 1/4"                      | 246    | 498                                | 298    | 346    | 345    | 280    | 10 |                         |
| CAE9460TMHR                        | 980                                   | 0,75                                       | 391                                                                                   | 515   | 651   | 798   | 956   | 1126  | 1388  | 1496  | 1695  | 761                                      | 526               | 9.5 - 3/8"          | 6.35 - 1/4"                      | 246    | 498                                | 298    | 346    | 345    | 280    | 10 |                         |
| <b>N</b> CAJN/TAJN9480TMHR         | 900                                   | 1,5                                        | 567                                                                                   | 736   | 923   | 1130  | 1356  | 1600  | 1982  | 2139  | 2433  | 1078                                     | 655               | 12.7 - 1/2"         | 9.5 - 3/8"                       | 299    | 481                                | 340    | 433    | 310    | 385    | 14 |                         |
| <b>N</b> CAJN/TAJN9510TMHR         | 900                                   | 1,5                                        | 702                                                                                   | 890   | 1103  | 1342  | 1605  | 1892  | 2347  | 2537  | 2891  | 1279                                     | 821               | 15.9 - 5/8"         | 9.5 - 3/8"                       | 310    | 481                                | 340    | 433    | 310    | 385    | 14 |                         |
| <b>N</b> CAJN/TAJN9513TMHR         | 900                                   | 1,5                                        | 777                                                                                   | 1045  | 1331  | 1637  | 1961  | 2302  | 2823  | 3034  | 3421  | 1561                                     | 917               | 15.9 - 5/8"         | 9.5 - 3/8"                       | 310    | 481                                | 340    | 433    | 310    | 385    | 14 |                         |
| <b>N</b> CAJN4517EHR / TAJN4517THR | 1700                                  | 2,35                                       |                                                                                       |       | 1655  | 2024  | 2440  | 2900  | 3639  | 3950  | 4537  | 1933                                     | 1104              | 15.9 - 5/8"         | 9.5 - 3/8"                       | 323    | 615                                | 436    | 512    | 390    | 472    | 15 |                         |
| <b>N</b> TAJN4519THR               | 1700                                  | 2,35                                       |                                                                                       |       | 2095  | 2584  | 3110  | 3673  | 4544  | 4901  | 5562  | 2466                                     | 1388              | 15.9 - 5/8"         | 9.5 - 3/8"                       | 323    | 615                                | 436    | 512    | 390    | 472    | 15 |                         |
| FH/TFH4522FHR                      | 2250                                  | 3,9                                        |                                                                                       |       | 2207  | 2728  | 3302  | 3928  | 4918  | 5330  | 6101  | 2604                                     | 1552              | 15.9 - 5/8"         | 9.5 - 3/8"                       | 397    | 615                                | 446    | 512    | 390    | 472    | 20 |                         |
| FH/TFH4524FHR                      | 2250                                  | 3,9                                        |                                                                                       |       | 2261  | 2836  | 3460  | 4133  | 5183  | 5615  | 6420  | 2704                                     | 1600              | 15.9 - 5/8"         | 9.5 - 3/8"                       | 397    | 615                                | 446    | 512    | 390    | 472    | 20 |                         |
| FH/TFH4531FHR                      | 4800                                  | 6                                          |                                                                                       |       | 3500  | 4271  | 5104  | 5998  | 7388  | 7960  | 9022  | 4082                                     | 2225              | 22.2 - 7/8"         | 9.5 - 3/8"                       | 431    | 618                                | 469    | 1002   | 405    | 854    | 21 |                         |
| FHS/TFHS4531FHR                    | 3540                                  | 6                                          |                                                                                       |       | 2985  | 3746  | 4565  | 5441  | 6800  | 7358  | 8391  | 3575                                     | 2136              | 22.2 - 7/8"         | 9.5 - 3/8"                       | 397    | 617                                | 540    | 571    | 390    | 472    | 23 |                         |
| TFH4540FHR                         | 4800                                  | 6                                          |                                                                                       |       | 4043  | 5028  | 6083  | 7208  | 8944  | 9654  | 10967 | 4799                                     | 2836              | 22.2 - 7/8"         | 9.5 - 3/8"                       | 431    | 642                                | 469    | 1002   | 405    | 854    | 21 |                         |
| TFHS4540FHR                        | 3070                                  | 6                                          |                                                                                       |       | 3835  | 4865  | 5923  | 7007  | 8608  | 9241  | 10385 | 4639                                     | 2712              | 22.2 - 7/8"         | 9.5 - 3/8"                       | 413    | 617                                | 540    | 575    | 390    | 472    | 23 |                         |
| FHD/TFHD4548FHR                    | 7000                                  | 6                                          |                                                                                       |       | 4665  | 5927  | 7325  | 8858  | 11294 | 12310 | 14216 | 5661                                     | 3397              | 22.2 - 7/8"         | 9.5 - 3/8"                       | 415    | 640                                | 565    | 1080   | 405    | 934    | 25 |                         |
| FHD/TFHD4562FHR                    | 6000                                  | 9,5                                        |                                                                                       |       | 6439  | 7947  | 9602  | 11400 | 14231 | 15405 | 17595 | 7588                                     | 4278              | 28.6 - 1 1/8"       | 12.7 - 1/2"                      | 415    | 640                                | 565    | 1080   | 405    | 934    | 26 |                         |
| TAG4546THR                         | 7000                                  | 6                                          |                                                                                       |       | 4260  | 5452  | 6827  | 8384  | 10935 | 12024 | 14094 | 5210                                     | 2841              | 22.2 - 7/8"         | 9.5 - 3/8"                       | 439    | 650                                | 565    | 1080   | 405    | 934    | 30 |                         |
| TAGS4546THR                        | 5590                                  | 6                                          |                                                                                       |       | 4371  | 5606  | 7005  | 8565  | 11087 | 12153 | 14169 | 5361                                     | 2954              | 22.2 - 7/8"         | 9.5 - 3/8"                       | 439    | 700                                | 560    | 755    | 405    | 675    | 29 |                         |
| TAG4553THR                         | 7000                                  | 6                                          |                                                                                       |       | 5154  | 6446  | 7903  | 9522  | 12128 | 13225 | 15293 | 6159                                     | 3342              | 22.2 - 7/8"         | 9.5 - 3/8"                       | 452    | 650                                | 565    | 1080   | 405    | 934    | 30 |                         |
| TAG4561THR                         | 6600                                  | 9,5                                        |                                                                                       |       | 5887  | 7477  | 9198  | 11046 | 13922 | 15106 | 17305 | 7146                                     | 3836              | 28.6 - 1 1/8"       | 12.7 - 1/2"                      | 452    | 650                                | 565    | 1080   | 405    | 934    | 31 |                         |
| TAGS4561THR                        | 6190                                  | 9,5                                        |                                                                                       |       | 5785  | 7190  | 8776  | 10540 | 13383 | 14582 | 16845 | 6865                                     | 3852              | 28.6 - 1 1/8"       | 12.7 - 1/2"                      | 452    | 700                                | 660    | 755    | 405    | 675    | 32 |                         |
| TAG4568THR                         | 6000                                  | 9,5                                        |                                                                                       |       | 7121  | 8712  | 10419 | 12239 | 15050 | 16200 | 18329 | 8323                                     | 4345              | 28.6 - 1 1/8"       | 12.7 - 1/2"                      | 464    | 650                                | 565    | 1080   | 405    | 934    | 31 |                         |
| TAG4573THR                         | 6000                                  | 9,5                                        |                                                                                       |       | 8019  | 9582  | 11239 | 12985 | 15649 | 16730 | 18716 | 9140                                     | 4874              | 28.6 - 1 1/8"       | 12.7 - 1/2"                      | 464    | 650                                | 565    | 1080   | 405    | 934    | 31 |                         |
| TAGS4573THR                        | 6250                                  | 9,5                                        |                                                                                       |       | 7313  | 9058  | 10938 | 12948 | 16065 | 17344 | 19713 | 8646                                     | 4602              | 28.6 - 1 1/8"       | 12.7 - 1/2"                      | 464    | 700                                | 715    | 755    | 405    | 675    | 32 |                         |
| TAGD4590THR                        | 11500                                 | 11,5                                       |                                                                                       |       | 8253  | 10392 | 12693 | 15153 | 18961 | 20521 | 23407 | 9923                                     | 5458              | 28.6 - 1 1/8"       | 19 - 3/4"                        | 446    | 720                                | 868    | 1417   | 667    | 1383   | 34 |                         |
| TAGD4610THR                        | 11000                                 | 11,5                                       |                                                                                       |       | 9356  | 11867 | 14544 | 17383 | 21742 | 23518 | 26787 | 11322                                    | 6174              | 28.6 - 1 1/8"       | 19 - 3/4"                        | 459    | 720                                | 868    | 1417   | 667    | 1383   | 34 |                         |
| TAGD4612THR                        | 11000                                 | 11,5                                       |                                                                                       |       | 11644 | 14645 | 17894 | 21388 | 26833 | 29076 | 33245 | 13957                                    | 7471              | 34.9 - 1 3/8"       | 22.2 - 7/8"                      | 459    | 720                                | 868    | 1417   | 667    | 1383   | 34 |                         |
| TAGD4614THR                        | 10500                                 | 11,5                                       |                                                                                       |       | 12110 | 15349 | 18921 | 22821 | 28994 | 31563 | 36373 | 14626                                    | 8916              | 34.9 - 1 3/8"       | 22.2 - 7/8"                      | 471    | 720                                | 868    | 1417   | 667    | 1383   | 34 |                         |
| TAGD4615THR                        | 9450                                  | 11,5                                       |                                                                                       |       | 14310 | 17614 | 21293 | 25342 | 31807 | 34516 | 39612 | 16793                                    | 9174              | 34.9 - 1 3/8"       | 22.2 - 7/8"                      | 471    | 720                                | 868    | 1417   | 667    | 1383   | 34 |                         |

| Modèles<br>Models                  | Tension A   A Voltage Code  |        | Tension C   C Voltage Code  |        | Tension F   F Voltage Code |        | Tension G   G Voltage Code |        | Tension K   K Voltage Code  |        | Tension T   T Voltage Code  |        |
|------------------------------------|-----------------------------|--------|-----------------------------|--------|----------------------------|--------|----------------------------|--------|-----------------------------|--------|-----------------------------|--------|
|                                    | 100V 50Hz / 115V 60Hz<br>1~ |        | 208V 50Hz / 230V 60Hz<br>1~ |        | 220V - 240V 50Hz<br>1~     |        | 208V - 220V 50Hz<br>1~     |        | 220V 50Hz / 220V 60Hz<br>3~ |        | 400V 50Hz / 440V 60Hz<br>3~ |        |
|                                    | In (A)                      | Im (A) | In (A)                      | Im (A) | In (A)                     | Im (A) | In (A)                     | Im (A) | In (A)                      | Im (A) | In (A)                      | Im (A) |
| AEZ4425EHR                         | 4,3                         | 6,4    |                             |        | 2                          | 2,7    | 2,1                        | 2,6    |                             |        |                             |        |
| AEZ3430EH                          |                             |        |                             |        | 2,3                        | 2,8    |                            |        |                             |        |                             |        |
| AEZ4430EHR                         | 5,6                         | 7,3    |                             |        | 2,5                        | 3,3    | 2,5                        | 3,5    |                             |        |                             |        |
| AEZ3440EH                          |                             |        |                             |        | 3                          | 4,1    | 3                          | 5      |                             |        |                             |        |
| AEZ4440EHR                         | 6,9                         | 8,6    |                             |        | 3                          | 4,2    | 3,3                        | 4,8    |                             |        |                             |        |
| AEZ9440TMHR                        | 6,2                         | 7,7    |                             |        | 3                          | 3,4    | 2,5                        | 3,5    |                             |        |                             |        |
| AE3450EH                           |                             |        |                             |        | 3,9                        | 5,1    |                            |        |                             |        |                             |        |
| CAE4450EHR                         | 8,8                         | 10,5   |                             |        | 3,9                        | 5,6    | 4                          | 5      |                             |        |                             |        |
| CAE9450TMHR                        | 7,2                         | 9,7    |                             |        | 3,1                        | 4,3    | 3,2                        | 4,6    |                             |        |                             |        |
| CAE9460TMHR                        |                             |        |                             |        | 3,6                        | 5,6    | 3,8                        | 5,3    |                             |        |                             |        |
| <b>N</b> CAJN/TAJN9480TMHR         | 10,1                        | 15,6   |                             |        | 4,2                        | 6,1    | 4,5                        | 6      |                             |        | 1,9                         | 2,5    |
| <b>N</b> CAJN/TAJN9510TMHR         |                             |        |                             |        | 5,1                        | 7,7    |                            |        | 4                           | 5,2    | 2,2                         | 3,5    |
| <b>N</b> CAJN/TAJN9513TMHR         | 15,8                        | 20,4   |                             |        | 6,6                        | 9,4    | 7                          | 10,1   |                             |        | 2,5                         | 3,9    |
| <b>N</b> CAJN4517EHR / TAJN4517THR |                             |        |                             |        |                            |        |                            |        |                             |        | 2,9                         | 4,1    |
| <b>N</b> TAJN4519THR               |                             |        |                             |        |                            |        |                            |        |                             |        | 3,8                         | 4,6    |
| FH/TFH4522FHR                      |                             |        |                             |        | 9,5                        | 13     |                            |        |                             |        | 4,5                         | 5      |
| FH/TFH4524FHR                      |                             |        |                             |        | 10,3                       | 14,7   | 11,8                       | 15,9   | 7,5                         | 10,6   | 4,3                         | 5,3    |
| FH/TFH4531FHR                      |                             |        |                             |        | 15,3                       | 21,9   | 15,4                       | 22,2   | 9,18                        | 13,6   | 5,2                         | 7,1    |
| FHS/TFHS4531FHR                    |                             |        |                             |        |                            |        |                            |        | 8,5                         | 9,7    | 4,7                         | 5,3    |
| TFH4540FHR                         |                             |        |                             |        |                            |        |                            |        | 12,7                        | 19,7   | 7,3                         | 9,3    |
| TFHS4540FHR                        |                             |        |                             |        |                            |        |                            |        | 12                          | 13,5   | 6,3                         | 7,2    |
| FHD/TFHD4548FHR                    |                             |        |                             |        | 20,3                       | 23,6   |                            |        |                             |        | 8,5                         | 9,4    |
| FHD/TFHD4562FHR                    |                             |        |                             |        | 26,8                       | 31,4   |                            |        |                             |        | 10,5                        | 12     |
| TAG4546THR                         |                             |        |                             |        |                            |        |                            |        | 14,9                        | 26     | 7,7                         | 11,1   |
| TAGS4546THR                        |                             |        |                             |        |                            |        |                            |        |                             |        | 9,3                         | 12,7   |
| TAG4553THR                         |                             |        |                             |        |                            |        |                            |        | 16,8                        | 31     | 8,5                         | 13,1   |
| TAG4561THR                         |                             |        |                             |        |                            |        |                            |        | 19,6                        | 32     | 10,1                        | 16,1   |
| TAGS4561THR                        |                             |        |                             |        |                            |        |                            |        |                             |        | 11,1                        | 17,1   |
| TAG4568THR                         |                             |        |                             |        |                            |        |                            |        | 19,6                        | 33     | 10,7                        | 16,7   |
| TAG4573THR                         |                             |        |                             |        |                            |        |                            |        |                             |        | 12,1                        | 19,1   |
| TAGS4573THR                        |                             |        |                             |        |                            |        |                            |        |                             |        | 12,9                        | 19,9   |
| TAGD4590THR                        |                             |        |                             |        |                            |        |                            |        |                             |        | 14,4                        | 21     |
| TAGD4610THR                        |                             |        |                             |        |                            |        |                            |        |                             |        | 16                          | 25     |
| TAGD4612THR                        |                             |        |                             |        |                            |        |                            |        |                             |        | 19,2                        | 31     |
| TAGD4614THR                        |                             |        |                             |        |                            |        |                            |        |                             |        | 20,4                        | 32     |
| TAGD4615THR                        |                             |        |                             |        |                            |        |                            |        |                             |        | 23,2                        | 37,2   |



# Groupes de condensation / Condensing units



| Modèles<br>Models            | Débit d'air (m³/h)<br>Air flow (m³/h) | Volume bouteille<br>Liquid receiver volume | Production frigorifique (Watts)<br>Refrigerating capacity (Watts)<br>EN13215 RTG 20°C |       |       |       |       |       |       |                                      |          | EN13215<br>SH 10K   |                               | Ø conduite<br>For tubing<br>O.D. |             | Encombrement<br>Overall dimensions |        |        |        |     |      |       | Figure n°<br>Picture n° |
|------------------------------|---------------------------------------|--------------------------------------------|---------------------------------------------------------------------------------------|-------|-------|-------|-------|-------|-------|--------------------------------------|----------|---------------------|-------------------------------|----------------------------------|-------------|------------------------------------|--------|--------|--------|-----|------|-------|-------------------------|
|                              |                                       |                                            | -15°C                                                                                 | -10°C | -5°C  | 0°C   | 7.2°C | 10°C  | 15°C  | Prod frigo.<br>Ref cap. (W)<br>-10°C | Pabs (W) | Aspirat°<br>Suction | Départ liquide<br>Liquid line | A (mm)                           | B (mm)      | C (mm)                             | D (mm) | E (mm) | F (mm) |     |      |       |                         |
|                              |                                       |                                            |                                                                                       |       |       |       |       |       |       |                                      |          |                     |                               |                                  |             |                                    |        |        |        |     |      |       |                         |
| AEZT4425EHR                  | 410                                   | 0,75                                       |                                                                                       |       | 202   | 257   | 317   | 384   | 491   | 536                                  | 620      | 244                 | 253                           | 9.5 - 3/8"                       | 6.35 - 1/4" | 203                                | 404    | 257    | 322    | 195 | 240  | 7     |                         |
| AEZT4430EHR                  | 800                                   | 0,75                                       |                                                                                       |       | 278   | 340   | 411   | 490   | 619   | 673                                  | 775      | 323                 | 335                           | 9.5 - 3/8"                       | 6.35 - 1/4" | 213                                | 498    | 298    | 338    | 345 | 280  | 9     |                         |
| AEZT4440EHR                  | 980                                   | 0,75                                       |                                                                                       |       | 378   | 469   | 572   | 687   | 872   | 951                                  | 1098     | 446                 | 404                           | 9.5 - 3/8"                       | 6.35 - 1/4" | 233                                | 498    | 298    | 338    | 345 | 280  | 9     |                         |
| AEZT9440TMHR                 | 980                                   | 0,75                                       | 243                                                                                   | 306   | 382   | 471   | 572   | 687   | 873   | 951                                  | 1100     | 448                 | 385                           | 9.5 - 3/8"                       | 6.35 - 1/4" | 233                                | 498    | 298    | 346    | 345 | 280  | 10    |                         |
| CAET4450EHR                  | 1130                                  | 0,75                                       |                                                                                       |       | 464   | 592   | 735   | 894   | 1149  | 1256                                 | 1457     | 563                 | 506                           | 9.5 - 3/8"                       | 6.35 - 1/4" | 246                                | 494    | 338    | 433    | 310 | 385  | 12    |                         |
| CAET9450TMHR                 | 1130                                  | 0,75                                       | 284                                                                                   | 369   | 472   | 593   | 733   | 890   | 1146  | 1254                                 | 1460     | 564                 | 438                           | 9.5 - 3/8"                       | 6.35 - 1/4" | 246                                | 494    | 338    | 433    | 310 | 385  | 11    |                         |
| CAET9460TMHR                 | 1130                                  | 0,75                                       | 350                                                                                   | 456   | 578   | 717   | 870   | 1039  | 1307  | 1418                                 | 1627     | 681                 | 540                           | 9.5 - 3/8"                       | 6.35 - 1/4" | 246                                | 494    | 338    | 433    | 310 | 385  | 11    |                         |
| CAJT/<br>TAJT9480TMHR        | 1130                                  | 1,5                                        | 489                                                                                   | 643   | 816   | 1010  | 1222  | 1452  | 1814  | 1964                                 | 2242     | 959                 | 679                           | 12.7 - 1/2"                      | 9.5 - 3/8"  | 310                                | 485    | 340    | 430    | 310 | 385  | 13bis |                         |
| CAJT/<br>TAJT9510TMHR        | 980                                   | 1,5                                        | 600                                                                                   | 768   | 965   | 1190  | 1442  | 1720  | 2165  | 2351                                 | 2700     | 1130                | 844                           | 15.9 - 5/8"                      | 9.5 - 3/8"  | 323                                | 610    | 392    | 512    | 326 | 472  | 14bis |                         |
| CAJT/<br>TAJT9513TMHR        | 2200                                  | 1,5                                        | 666                                                                                   | 907   | 1184  | 1496  | 1842  | 2221  | 2823  | 3073                                 | 3541     | 1422                | 1064                          | 15.9 - 5/8"                      | 9.5 - 3/8"  | 323                                | 610    | 450    | 515    | 326 | 472  | 14bis |                         |
| CAJT4517EHR /<br>TAJT4517THR | 2200                                  | 2,35                                       |                                                                                       |       | 1413  | 1736  | 2105  | 2520  | 3194  | 3480                                 | 4018     | 1648                | 1155                          | 15.9 - 5/8"                      | 9.5 - 3/8"  | 323                                | 610    | 450    | 515    | 326 | 472  | 17    |                         |
| TAJT4519THR                  | 3540                                  | 2,35                                       |                                                                                       |       | 1907  | 2331  | 2822  | 3378  | 4288  | 4675                                 | 5409     | 2214                | 1577                          | 15.9 - 5/8"                      | 9.5 - 3/8"  | 323                                | 610    | 545    | 575    | 390 | 472  | 18    |                         |
| FHT/TFHT4524FHR              | 3070                                  | 2,35                                       |                                                                                       |       | 2037  | 2596  | 3222  | 3914  | 5018  | 5480                                 | 6345     | 2469                | 1637                          | 15.9 - 5/8"                      | 9.5 - 3/8"  | 397                                | 617    | 540    | 571    | 390 | 472  | 19    |                         |
| FHT/TFHT4531FHR              | 4800                                  | 6                                          |                                                                                       |       | 2997  | 3691  | 4452  | 5278  | 6575  | 7110                                 | 8106     | 3511                | 2271                          | 22.2 - 7/8"                      | 9.5 - 3/8"  | 415                                | 642    | 469    | 1002   | 405 | 854  | 21    |                         |
| TFHT4540FHR                  | 6600                                  | 6                                          |                                                                                       |       | 3531  | 4422  | 5405  | 6477  | 8168  | 8869                                 | 10175    | 4203                | 2944                          | 22.2 - 7/8"                      | 9.5 - 3/8"  | 431                                | 650    | 565    | 1080   | 405 | 934  | 22    |                         |
| TAGT4546THR                  | 6000                                  | 6                                          |                                                                                       |       | 3886  | 4831  | 6028  | 7469  | 9965  | 11064                                | 13193    | 4600                | 2934                          | 22.2 - 7/8"                      | 9.5 - 3/8"  | 439                                | 644    | 565    | 1080   | 405 | 934  | 30    |                         |
| TAGT4553THR                  | 6000                                  | 6                                          |                                                                                       |       | 4507  | 5506  | 6793  | 8362  | 11105 | 12320                                | 14686    | 5234                | 3519                          | 22.2 - 7/8"                      | 9.5 - 3/8"  | 452                                | 644    | 565    | 1080   | 405 | 934  | 30    |                         |
| TAGT4561THR                  | 6000                                  | 9,5                                        |                                                                                       |       | 4928  | 6404  | 7983  | 9661  | 12234 | 13280                                | 15199    | 6086                | 4028                          | 28.6 - 1 1/8"                    | 12.7 - 1/2" | 452                                | 644    | 565    | 1080   | 405 | 934  | 31    |                         |
| TAGT4568THR                  | 6500                                  | 9,5                                        |                                                                                       |       | 5526  | 7244  | 9110  | 11120 | 14252 | 15540                                | 17923    | 6894                | 4474                          | 28.6 - 1 1/8"                    | 12.7 - 1/2" | 464                                | 650    | 565    | 1080   | 350 | 934  | 31    |                         |
| TAGT4573THR                  | 6500                                  | 9,5                                        |                                                                                       |       | 5876  | 7572  | 9454  | 11514 | 14778 | 16136                                | 18672    | 7193                | 4758                          | 28.6 - 1 1/8"                    | 12.7 - 1/2" | 464                                | 650    | 565    | 1080   | 350 | 934  | 31    |                         |
| TAGDT4590THR                 | 10500                                 | 11,5                                       |                                                                                       |       | 6995  | 8842  | 10958 | 13334 | 17194 | 18828                                | 21915    | 8396                | 5740                          | 28.6 - 1 1/8"                    | 19 - 3/4"   | 446                                | 720    | 868    | 1417   | 667 | 1383 | 34    |                         |
| TAGDT4610THR                 | 10500                                 | 11,5                                       |                                                                                       |       | 8073  | 10222 | 12600 | 15197 | 19300 | 21003                                | 24175    | 9702                | 6460                          | 28.6 - 1 1/8"                    | 19 - 3/4"   | 459                                | 720    | 868    | 1417   | 667 | 1383 | 34    |                         |
| TAGDT4612THR                 | 9450                                  | 11,5                                       |                                                                                       |       | 10031 | 12808 | 15841 | 19121 | 24248 | 26360                                | 30276    | 12151               | 7765                          | 34.9 - 1 3/8"                    | 22.2 - 7/8" | 459                                | 720    | 868    | 1417   | 667 | 1383 | 34    |                         |
| TAGDT4614THR                 | 9450                                  | 11,5                                       |                                                                                       |       | 10514 | 13298 | 16505 | 20121 | 26020 | 28523                                | 33261    | 12608               | 9309                          | 34.9 - 1 3/8"                    | 22.2 - 7/8" | 471                                | 720    | 868    | 1417   | 667 | 1383 | 34    |                         |

| Modèles<br>Models            | Tension A   A Voltage Code  |        | Tension C   C Voltage Code  |        | Tension F   F Voltage Code |        | Tension G   G Voltage Code |        | Tension K   K Voltage Code  |        | Tension T   T Voltage Code  |        |
|------------------------------|-----------------------------|--------|-----------------------------|--------|----------------------------|--------|----------------------------|--------|-----------------------------|--------|-----------------------------|--------|
|                              | 100V 50Hz / 115V 60Hz<br>1~ |        | 208V 50Hz / 230V 60Hz<br>1~ |        | 220V - 240V 50Hz<br>1~     |        | 208V - 220V 50Hz<br>1~     |        | 220V 50Hz / 220V 60Hz<br>3~ |        | 400V 50Hz / 440V 60Hz<br>3~ |        |
|                              | In (A)                      | Im (A) | In (A)                      | Im (A) | In (A)                     | Im (A) | In (A)                     | Im (A) | In (A)                      | Im (A) | In (A)                      | Im (A) |
| AEZT4425EHR                  |                             |        |                             |        | 1,8                        | 2,7    |                            |        |                             |        |                             |        |
| AEZT4430EHR                  |                             |        |                             |        | 2,2                        | 3,7    |                            |        |                             |        |                             |        |
| AEZT4440EHR                  |                             |        |                             |        | 2,9                        | 4,2    |                            |        |                             |        |                             |        |
| AEZT9440TMHR                 |                             |        |                             |        | 2,2                        | 3,4    |                            |        |                             |        |                             |        |
| CAET4450EHR                  |                             |        |                             |        | 3,7                        | 5,6    |                            |        |                             |        |                             |        |
| CAET9450TMHR                 |                             |        |                             |        | 2,9                        | 4,3    |                            |        |                             |        |                             |        |
| CAET9460TMHR                 |                             |        |                             |        | 3,4                        | 5,6    |                            |        |                             |        |                             |        |
| CAJT/<br>TAJT9480TMHR        |                             |        |                             |        | 3,9                        | 6,1    |                            |        |                             |        | 1,8                         | 2,5    |
| CAJT/<br>TAJT9510TMHR        |                             |        |                             |        | 4,9                        | 7,7    |                            |        |                             |        | 2,1                         | 3,5    |
| CAJT/<br>TAJT9513TMHR        |                             |        |                             |        | 6,2                        | 9,7    |                            |        |                             |        | 2,7                         | 4,1    |
| CAJT4517EHR /<br>TAJT4517THR |                             |        |                             |        | 6,5                        | 11     |                            |        |                             |        | 2,8                         | 4,1    |
| TAJT4519THR                  |                             |        |                             |        |                            |        |                            |        |                             |        | 3,4                         | 4,8    |
| FHT/TFHT4524FHR              |                             |        |                             |        | 4                          | 14,7   |                            |        |                             |        | 4                           | 5,5    |
| FHT/TFHT4531FHR              |                             |        |                             |        | 15                         | 22,7   |                            |        |                             |        | 5,1                         | 7,5    |
| TFHT4540FHR                  |                             |        |                             |        |                            |        |                            |        |                             |        | 7                           | 9,5    |
| TAGT4546THR                  |                             |        |                             |        |                            |        |                            |        |                             |        | 7,5                         | 11,1   |
| TAGT4553THR                  |                             |        |                             |        |                            |        |                            |        |                             |        | 8,3                         | 13,1   |
| TAGT4561THR                  |                             |        |                             |        |                            |        |                            |        |                             |        | 10,6                        | 16,1   |
| TAGT4568THR                  |                             |        |                             |        |                            |        |                            |        |                             |        | 10,4                        | 16,7   |
| TAGT4573THR                  |                             |        |                             |        |                            |        |                            |        |                             |        | 11,3                        | 19,1   |
| TAGDT4590THR                 |                             |        |                             |        |                            |        |                            |        |                             |        | 14,1                        | 21,2   |
| TAGDT4610THR                 |                             |        |                             |        |                            |        |                            |        |                             |        | 15,1                        | 25,2   |
| TAGDT4612THR                 |                             |        |                             |        |                            |        |                            |        |                             |        | 17,6                        | 31     |
| TAGDT4614THR                 |                             |        |                             |        |                            |        |                            |        |                             |        | 24,5                        | 32     |



R-134a

# FROID MÉNAGER

DOMESTIC REFRIGERATION





# Compresseurs / Compressors

| Modèles<br>Models | Cylindrée (cm³)<br>Displacement (cm³) | Charge en huile (cm³)<br>Oil charge (cm³) | Refroidissement<br>Cooling | Production frigorifique (Watts)<br>Refrigerating capacity (Watts)<br>EN12900 RTG 32°C |       |         |       |       |       | Temp. condensation 55°C<br>Condensing temp. 55°C<br>SH 10K |          | Ø conduite<br>For tubing O.D. |                   |                   | Tension A   A Voltage Code<br>100V 50Hz / 115V 60Hz<br>1- |        |        |        |
|-------------------|---------------------------------------|-------------------------------------------|----------------------------|---------------------------------------------------------------------------------------|-------|---------|-------|-------|-------|------------------------------------------------------------|----------|-------------------------------|-------------------|-------------------|-----------------------------------------------------------|--------|--------|--------|
|                   |                                       |                                           |                            | -35°C                                                                                 | -30°C | -23.3°C | -20°C | -15°C | -10°C | Prod frigo. (W)<br>Ref cap. (W)<br>-25°C                   | Pabs (W) | Aspirat°<br>Suction           | Refoult<br>Disch. | Charge<br>Process | Résistances<br>moteur<br>Windings<br>resistances          | In (A) | Id (A) | Im (A) |
|                   |                                       |                                           |                            | 19                                                                                    | 29    | 47      | 58    | 78    | 103   | 44                                                         | 60       | 6.35 -<br>1/4"                | 4.76 -<br>3/16"   | 6.35 -<br>1/4"    | RSIR Pa : 11.1<br>Pp : 6.3                                | 1,1    | 13     | 1,8    |
| THB1324Y          | 2,7                                   | 270                                       | N                          | 19                                                                                    | 29    | 47      | 58    | 78    | 103   | 44                                                         | 60       | 6.35 -<br>1/4"                | 4.76 -<br>3/16"   | 6.35 -<br>1/4"    | RSIR Pa : 11.1<br>Pp : 6.3                                | 1,1    | 13     | 1,8    |
| THB1335Y          | 3,79                                  | 270                                       | N                          | 29                                                                                    | 43    | 68      | 84    | 110   | 141   | 65                                                         | 71       | 6.35 -<br>1/4"                | 4.76 -<br>3/16"   | 6.35 -<br>1/4"    | RSIR Pa : 9.4<br>Pp : 5.09                                | 1,3    | 14     | 2,2    |
| THB1340Y          | 4,23                                  | 270                                       | N                          | 35                                                                                    | 53    | 84      | 101   | 131   | 165   | 80                                                         | 82       | 6.15 -<br>1/4"                | 4.95 -<br>3/16"   | 6.15 -<br>1/4"    | RSIR Pa : 8.4<br>Pp : 3.6                                 | 1,6    | 18     | 2,7    |
| THB1350Y          | 5,2                                   | 270                                       | N                          | 38                                                                                    | 60    | 98      | 120   | 159   | 204   | 92                                                         | 106      | 6.35 -<br>1/4"                | 4.76 -<br>3/16"   | 6.35 -<br>1/4"    | RSIR Pa : 8<br>Pp : 1.7                                   | 2,8    | 26     | 4,2    |
| THG1365Y          | 5,9                                   | 270                                       | N                          | 57                                                                                    | 81    | 124     | 149   | 193   | 244   | 111                                                        | 120      | 6.35 -<br>1/4"                | 4.76 -<br>3/16"   | 6.35 -<br>1/4"    | RSIR Pa : 8<br>Pp : 1.7                                   | 2,9    | 26     | 4,6    |
| AEZ1370Y          | 8,1                                   | 250                                       | N                          | 65                                                                                    | 92    | 142     | 173   | 227   | 291   | 135                                                        | 163      | 6.35 -<br>1/4"                | 4.76 -<br>3/16"   | 6.35 -<br>1/4"    | RSIR Pa : 6.43<br>Pp : 1.38                               | 3,5    | 35     | 6,2    |
| AEZ1365Y          | 8,8                                   | 250                                       | N/RH                       | 57                                                                                    | 90    | 149     | 184   | 245   | 315   | 140                                                        | 170      | 6.35 -<br>1/4"                | 4.76 -<br>3/16"   | 6.35 -<br>1/4"    | CSIR Pa : 4.7<br>Pp : 1.4                                 | 3,5    | 24     | 4,9    |
| AEZ1380Y          | 9,4                                   | 350                                       | F/RH                       | 75                                                                                    | 116   | 180     | 215   | 272   | 336   | 172                                                        | 223      | 6.35 -<br>1/4"                | 4.76 -<br>3/16"   | 6.35 -<br>1/4"    | RSIR Pa : 7.95<br>Pp : 1.42                               | 3,6    | 31     | 6,3    |
| AEZ2380Y          | 9,4                                   | 350                                       | RH                         | 75                                                                                    | 116   | 180     | 215   | 272   | 336   | 178                                                        | 219      | 6.35 -<br>1/4"                | 4.76 -<br>3/16"   | 6.35 -<br>1/4"    | CSIR Pa : 5.3<br>Pp : 1.3                                 | 4,7    | 28     | 6,6    |
| AE1410Y           | 12                                    | 250                                       | F/RH                       | 74                                                                                    | 122   | 209     | 261   | 351   | 456   | 195                                                        | 226      | 7.9 -<br>5/16"                | 6.35 -<br>1/4"    | 7.9 -<br>5/16"    | RSIR Pa : 7.9<br>Pp : 1.3                                 | 4,7    | 34     | 6,9    |
| CAE2410Y          | 12                                    | 250                                       | F                          | 73                                                                                    | 121   | 208     | 261   | 351   | 456   | 195                                                        | 226      | 7.9 -<br>5/16"                | 6.35 -<br>1/4"    | 7.9 -<br>5/16"    | CSIR Pa : 4.8<br>Pp : 1.3                                 | 4,7    | 28     | 6,8    |
| AE1412Y           | 14,2                                  | 250                                       | F                          | 77                                                                                    | 139   | 246     | 308   | 414   | 534   | 229                                                        | 256      | 7.9 -<br>5/16"                | 6.35 -<br>1/4"    | 7.9 -<br>5/16"    | CSIR Pa : 3.7<br>Pp : 1                                   | 4,9    | 30     | 7,4    |
| CAE2412Y          | 14,2                                  | 250                                       | F                          | 77                                                                                    | 139   | 246     | 308   | 414   | 534   | 229                                                        | 271      | 7.9 -<br>5/16"                | 6.35 -<br>1/4"    | 7.9 -<br>5/16"    | CSIR Pa : 3.7<br>Pp : 1                                   | 4,9    | 30     | 7,4    |
| CAE2414Y          | 16,2                                  | 350                                       | F                          | 100                                                                                   | 163   | 271     | 335   | 450   | 586   | 255                                                        | 315      | 9.5 -<br>3/8"                 | 6.35 -<br>1/4"    | 9.5 -<br>3/8"     | CSIR Pa : 3.7<br>Pp : 1                                   | 4,9    | 30     | 7,4    |

| Tension C   C Voltage Code<br>208V 50Hz / 230V 60Hz<br>1- |        |        |        | Tension F   F Voltage Code<br>220V - 240V 50Hz<br>1- |        |        | Tension G   G Voltage Code<br>208V - 220V 50Hz<br>1- |                                                  |        | Tension K   K Voltage Code<br>220V 50Hz / 220V 60Hz<br>3- |        |                                                  | Tension T   T Voltage code<br>400V 50Hz / 440V 60Hz<br>3- |        |        |
|-----------------------------------------------------------|--------|--------|--------|------------------------------------------------------|--------|--------|------------------------------------------------------|--------------------------------------------------|--------|-----------------------------------------------------------|--------|--------------------------------------------------|-----------------------------------------------------------|--------|--------|
| Résistances<br>moteur<br>Windings<br>resistances          | In (A) | Id (A) | Im (A) | Résistances<br>moteur<br>Windings<br>resistances     | In (A) | Id (A) | Im (A)                                               | Résistances<br>moteur<br>Windings<br>resistances | In (A) | Id (A)                                                    | Im (A) | Résistances<br>moteur<br>Windings<br>resistances | In (A)                                                    | Id (A) | Im (A) |
|                                                           |        |        |        | PTCSIR Pa : 25.6<br>Pp : 39.5                        | 0,4    | 7      | 0,6                                                  | RSIR Pa : 40.8<br>Pp : 34                        | 0,4    | 6,4                                                       | 0,9    |                                                  |                                                           |        |        |
|                                                           |        |        |        | PTCSIR Pa : 26.9<br>Pp : 30.8                        | 0,5    | 7,3    | 0,8                                                  | RSIR Pa : 44.2<br>Pp : 26                        | 0,52   | 7                                                         | 0,8    |                                                  |                                                           |        |        |
|                                                           |        |        |        | PTCSIR Pa : 20.5<br>Pp : 23.5                        | 0,6    | 9      |                                                      | RSIR Pa : 40.5<br>Pp : 20.7                      | 0,6    | 8                                                         | 1      |                                                  |                                                           |        |        |
|                                                           |        |        |        | PTCSIR Pa : 21.1<br>Pp : 18.7                        | 0,7    | 9,2    | 1,1                                                  | RSIR Pa : 34.7<br>Pp : 15.7                      | 0,8    | 9,4                                                       | 1,2    |                                                  |                                                           |        |        |
|                                                           |        |        |        | RSIR Pa : 31,5Pp<br>: 10,49                          | 0,8    | 12,2   | 1,4                                                  |                                                  |        |                                                           |        |                                                  |                                                           |        |        |
|                                                           |        |        |        | PTCSIR Pa : 26.7<br>Pp : 9.1                         | 1,2    | 11     | 2,1                                                  | RSIR Pa : 41<br>Pp : 7.7                         | 1,3    | 12                                                        | 2,1    |                                                  |                                                           |        |        |
|                                                           |        |        |        | PTCSIR Pa : 26.7<br>Pp : 9.1                         | 1,2    | 10     |                                                      | RSIR Pa : 48<br>Pp : 7.8                         | 1,3    | 11                                                        | 2,2    |                                                  |                                                           |        |        |
| RSIR Pa : 33.1<br>Pp : 5.6                                | 1,6    | 16     | 2,8    | PTCSIR Pa : 27.3<br>Pp : 6.9                         | 1,7    | 10     | 2,7                                                  | RSIR Pa : 33.1<br>Pp : 5.6                       | 1,7    | 16                                                        | 2,8    |                                                  |                                                           |        |        |
|                                                           |        |        |        | CSIR Pa : 30.2<br>Pp : 6.8                           | 1,8    | 12     | 2,9                                                  |                                                  |        |                                                           |        |                                                  |                                                           |        |        |
| RSIR Pa : 46.4<br>Pp : 6.4                                | 1,9    | 14     | 3      | RSIR Pa : 40.8<br>Pp : 6.9                           | 1,8    | 14     | 2,8                                                  | RSIR Pa : 46.4<br>Pp : 6.4                       | 1,9    | 14                                                        | 3      |                                                  |                                                           |        |        |
|                                                           |        |        |        | CSIR Pa : 30.2<br>Pp : 6.8                           | 1,7    | 11     | 3                                                    | CSIR Pa : 20.4<br>Pp : 6                         | 2      | 13                                                        | 3,1    |                                                  |                                                           |        |        |
| RSIR Pa : 38.6<br>Pp : 4.5                                | 2,4    | 19     | 3,5    | RSIR Pa : 40.8<br>Pp : 6.9                           | 1,8    | 14     | 2,8                                                  | RSIR Pa : 24.3<br>Pp : 5.4                       | 2,1    | 19                                                        | 3,3    |                                                  |                                                           |        |        |
|                                                           |        |        |        | CSIR Pa : 30.2<br>Pp : 6.8                           | 1,9    | 13     | 2,9                                                  | CSIR Pa : 18.4<br>Pp : 5.4                       | 2,1    | 14                                                        | 3,8    |                                                  |                                                           |        |        |
|                                                           |        |        |        | CSIR Pa : 8.8<br>Pp : 5.4                            | 2,1    | 17     | 3,3                                                  | CSIR Pa : 7.1<br>Pp : 4.6                        | 2,3    | 19,2                                                      | 3,7    |                                                  |                                                           |        |        |



## Compresseurs / Compressors

|  | Modèles<br>Models | Tension<br>Voltage | Figure n°<br>Picture n° | Hauteur<br>Height | Fixation (mm)<br>Mounting plate (mm) |                        |                        |
|--|-------------------|--------------------|-------------------------|-------------------|--------------------------------------|------------------------|------------------------|
|  |                   |                    |                         |                   | Standard<br>Standard                 | Variante 1<br>Option 1 | Variante 2<br>Option 2 |
|  | THB1324Y          | F,G                | 1                       | 151               | 170x70                               |                        |                        |
|  | THB1335Y          | A,F,G              | 1                       | 151               | 170x70                               |                        |                        |
|  | THB1340Y          | A,F,G              | 1                       | 164               | 170x70                               |                        |                        |
|  | THB1350Y          | A,F,G              | 1                       | 164               | 170x70                               |                        |                        |
|  | THG1365Y          | GS,LS,NS*          | 1                       | 172               | 170x71                               |                        |                        |
|  | AEZ1370Y          | A,F,G              | 2                       | 186               | 170x70                               | 165x101,6              |                        |
|  | AEZ1365Y          | A,F,G              | 2                       | 186               | 170x70                               | 165x101,6              |                        |
|  | AEZ1380Y          | A,C,F,G            | 2                       | 199               | 170x70                               | 165x101,6              |                        |
|  | AEZ2380Y          | A,F                | 2                       | 199               | 170x70                               | 165x101,6              |                        |
|  | AE1410Y           | A,C,F,G            | 2                       | 199               | 165x101,6                            | 178x114,3              | 170x70                 |
|  | CAE2410Y          | A,F,G              | 2                       | 199               | 165x101,6                            | 178x114,3              | 170x70                 |
|  | AE1412Y           | A,C,F,G            | 2                       | 199               | 165x101,6                            | 178x101,3              | 170x70                 |
|  | CAE2412Y          | A,F,G              | 2                       | 199               | 165x101,6                            | 178x114,3              | 170x70                 |
|  | CAE2414Y          | A,F,G              | 3                       | 212               | 165x101,6                            | 178x114,3              | 170x70                 |

CONFORT CLIMATIQUE

■ La technologie rotative pour toutes les applications industrielles et confort climatique

Une performance optimale pour une consommation minimale

■ La nouvelle génération de produits à haut rendement

■ Conçue pour les applications à hautes températures de fonctionnement

■ Compacte, robuste et silencieuse



## Groupes de condensation / Condensing units

| Modèles<br>Models | Débit d'air (m³/h)<br>Air flow (m³/h) | Volume bouteille<br>Liquid receiver volume | Production frigorifique (Watts)<br>Refrigerating capacity (Watts)<br>EN13215 RTG 32°C |       |         |       |       |       |                                          | Temp. condensation 55°C<br>Condensing temp. 55°C<br>SH 10K |                     | Ø conduite<br>For tubing O.D.  |        | Encombrement<br>Overall dimensions |        |        |        |        |                         |  |
|-------------------|---------------------------------------|--------------------------------------------|---------------------------------------------------------------------------------------|-------|---------|-------|-------|-------|------------------------------------------|------------------------------------------------------------|---------------------|--------------------------------|--------|------------------------------------|--------|--------|--------|--------|-------------------------|--|
|                   |                                       |                                            | -35°C                                                                                 | -30°C | -23.3°C | -20°C | -15°C | -10°C | Prod frigo. (W)<br>Ref cap. (W)<br>-25°C | Pabs (W)                                                   | Aspirat°<br>Suction | Départ liquide<br>Liquide line | A (mm) | B (mm)                             | C (mm) | D (mm) | E (mm) | F (mm) | Figure n°<br>Picture n° |  |
|                   |                                       |                                            |                                                                                       |       |         |       |       |       |                                          |                                                            |                     |                                |        |                                    |        |        |        |        |                         |  |
| THB1335YB         | 205                                   | 0                                          | 45                                                                                    | 64    | 96      | 114   | 146   | 182   | 87                                       | 104                                                        | 6.35 - 1/4"         | 6.35 - 1/4"                    | 186    | 350                                | 227    | 309    | 195    | 240    | 2                       |  |
| THB1350YB         | 205                                   | 0                                          | 73                                                                                    | 97    | 138     | 162   | 203   | 251   | 126                                      | 133                                                        | 6.35 - 1/4"         | 6.35 - 1/4"                    | 186    | 350                                | 227    | 309    | 195    | 240    | 2                       |  |
| THG1365YB         | 205                                   | 0                                          | 82                                                                                    | 106   | 150     | 177   | 222   | 274   | 138                                      | 137                                                        | 6.35 - 1/4"         | 6.35 - 1/4"                    | 186    | 350                                | 227    | 309    | 195    | 240    | 2                       |  |
| AEZ1365YB         | 205                                   | 0                                          | 102                                                                                   | 141   | 205     | 241   | 301   | 368   | 187                                      | 162                                                        | 6.35 - 1/4"         | 6.35 - 1/4"                    | 203    | 353                                | 196    | 266    | 230    | 175    | 3                       |  |
| AEZ1380YB         | 205                                   | 0                                          | 113                                                                                   | 154   | 219     | 254   | 312   | 376   | 201                                      | 248                                                        | 9.5 - 3/8"          | 6.35 - 1/4"                    | 221    | 353                                | 196    | 266    | 230    | 175    | 3                       |  |
| AEZ2380YBR        | 340                                   | 0,75                                       | 115                                                                                   | 171   | 249     | 289   | 352   | 417   | 229                                      | 251                                                        | 9.5 - 3/8"          | 6.35 - 1/4"                    | 216    | 397                                | 225    | 312    | 195    | 240    | 5                       |  |
| AE1410YB          | 340                                   | 0                                          | 127                                                                                   | 200   | 301     | 351   | 430   | 510   | 275                                      | 265                                                        | 9.5 - 3/8"          | 6.35 - 1/4"                    | 216    | 397                                | 225    | 309    | 195    | 240    | 4                       |  |
| CAE2410YBR        | 340                                   | 0,75                                       | 127                                                                                   | 200   | 301     | 351   | 430   | 510   | 275                                      | 271                                                        | 9.5 - 3/8"          | 6.35 - 1/4"                    | 216    | 397                                | 225    | 312    | 195    | 240    | 5                       |  |
| AE1412YB          | 340                                   | 0                                          | 168                                                                                   | 238   | 341     | 396   | 485   | 580   | 313                                      | 304                                                        | 9.5 - 3/8"          | 6.35 - 1/4"                    | 216    | 397                                | 225    | 309    | 195    | 240    | 4                       |  |
| CAE2412YBR        | 340                                   | 0,75                                       | 168                                                                                   | 238   | 341     | 396   | 485   | 580   | 313                                      | 304                                                        | 9.5 - 3/8"          | 6.35 - 1/4"                    | 216    | 397                                | 225    | 312    | 195    | 240    | 5                       |  |

| Modèles<br>Models | Tension A   A Voltage Code  |        | Tension C   C Voltage Code  |        | Tension F   F Voltage Code |        | Tension G   G Voltage Code |        | Tension K   K Voltage Code  |        | Tension T   T Voltage Code  |        |
|-------------------|-----------------------------|--------|-----------------------------|--------|----------------------------|--------|----------------------------|--------|-----------------------------|--------|-----------------------------|--------|
|                   | 100V 50Hz / 115V 60Hz<br>1~ |        | 208V 50Hz / 230V 60Hz<br>1~ |        | 220V - 240V 50Hz<br>1~     |        | 208V - 220V 50Hz<br>1~     |        | 220V 50Hz / 220V 60Hz<br>3~ |        | 400V 50Hz / 440V 60Hz<br>3~ |        |
|                   | In (A)                      | Im (A) | In (A)                      | Im (A) | In (A)                     | Im (A) | In (A)                     | Im (A) | In (A)                      | Im (A) | In (A)                      | Im (A) |
| THB1335YB         |                             |        |                             |        | 0,8                        | 1,3    |                            |        |                             |        |                             |        |
| THB1350YB         |                             |        |                             |        | 1,1                        | 1,5    |                            |        |                             |        |                             |        |
| THG1365YB         |                             |        |                             |        | 1,1                        | 1,8    |                            |        |                             |        |                             |        |
| AEZ1365YB         | 2,8                         | 5      |                             |        | 1,2                        | 2,2    | 1,3                        | 2,4    |                             |        |                             |        |
| AEZ1380YB         |                             |        |                             |        | 2                          | 2,9    |                            |        |                             |        |                             |        |
| AEZ2380YBR        | 3,5                         | 5,3    |                             |        | 2                          | 2,7    |                            |        |                             |        |                             |        |
| AE1410YB          |                             |        |                             |        | 2                          | 3      | 2,1                        | 3,2    |                             |        |                             |        |
| CAE2410YBR        | 4,9                         | 7      |                             |        | 2                          | 3,2    | 2                          | 3,3    |                             |        |                             |        |
| AE1412YB          | 4,7                         | 7,2    |                             |        | 2,1                        | 3      | 2,2                        | 3,5    |                             |        |                             |        |
| CAE2412YBR        | 5                           | 7,2    |                             |        | 2,2                        | 3,1    | 2,4                        | 4      |                             |        |                             |        |

R-134a

R-407C

R-22

## CONFORT CLIMATIQUE (CA)

AIR CONDITIONING AND HEATING (AC)





# Compresseurs / Compressors

| Modèles<br>Models | Cylindrée (cm³)<br>Displacement (cm³) | Charge en huile (cm³)<br>Oil charge (cm³) | Refroidissement<br>Cooling | Production frigorifique (Watts)<br>Refrigerating capacity (Watts)<br>EN12900 SH 10K |                   |                                                  |        |        |        | EN 12900<br>SH 10K                       |          | Ø conduite<br>For tubing O.D. |             | Tension A   A Voltage Code |     |    |      |  |  |
|-------------------|---------------------------------------|-------------------------------------------|----------------------------|-------------------------------------------------------------------------------------|-------------------|--------------------------------------------------|--------|--------|--------|------------------------------------------|----------|-------------------------------|-------------|----------------------------|-----|----|------|--|--|
|                   |                                       |                                           |                            | -10°C                                                                               | -5°C              | 0°C                                              | 7.2°C  | 10°C   | 15°C   | Prod frigo. (W)<br>Refr. cap. (W)<br>5-C | Pabs (W) | 100V 50Hz / 115V 60Hz<br>1-   |             |                            |     |    |      |  |  |
|                   |                                       |                                           |                            | Aspirat°<br>Suction                                                                 | Refoult<br>Disch. | Résistances<br>moteur<br>Windings<br>resistances | In (A) | Id (A) | Im (A) |                                          |          |                               |             |                            |     |    |      |  |  |
| RK/TRK5450Y       | 11,4                                  | 414                                       | F                          | 618                                                                                 | 759               | 936                                              | 1255   | 1400   | 1688   | 1149                                     | 456      | 12.7 - 1/2"                   | 7.9 - 5/16" |                            |     |    |      |  |  |
| RK/TRK5480Y       | 18,1                                  | 414                                       | F                          | 1005                                                                                | 1241              | 1532                                             | 2048   | 2280   | 2736   | 1879                                     | 699      | 12.7 - 1/2"                   | 7.9 - 5/16" | PSC Pa : 3.4<br>Pp : 0.8   | 6,7 | 40 | 10,5 |  |  |
| RK/TRK5512Y       | 24,4                                  | 444                                       | F                          | 1293                                                                                | 1595              | 1965                                             | 2620   | 2913   | 3491   | 2405                                     | 908      | 15.9 - 5/8"                   | 7.9 - 5/16" | PSC Pa : 3.98<br>Pp : 0.55 | 9,6 | 54 | 16   |  |  |

| Tension C   C Voltage Code                       |        |        |        | Tension F   F Voltage Code                       |        |        |        | Tension G   G Voltage Code                       |        |        |        | Tension K   K Voltage Code                       |        |        |        | Tension T   T Voltage code                       |        |        |        |
|--------------------------------------------------|--------|--------|--------|--------------------------------------------------|--------|--------|--------|--------------------------------------------------|--------|--------|--------|--------------------------------------------------|--------|--------|--------|--------------------------------------------------|--------|--------|--------|
| 208V 50Hz / 230V 60Hz<br>1-                      |        |        |        | 220V - 240V 50Hz<br>1-                           |        |        |        | 208V - 220V 50Hz<br>1-                           |        |        |        | 220V 50Hz / 220V 60Hz<br>3-                      |        |        |        | 400V 50Hz / 440V 60Hz<br>3-                      |        |        |        |
| Résistances<br>moteur<br>Windings<br>resistances | In (A) | Id (A) | Im (A) | Résistances<br>moteur<br>Windings<br>resistances | In (A) | Id (A) | Im (A) | Résistances<br>moteur<br>Windings<br>resistances | In (A) | Id (A) | Im (A) | Résistances<br>moteur<br>Windings<br>resistances | In (A) | Id (A) | Im (A) | Résistances<br>moteur<br>Windings<br>resistances | In (A) | Id (A) | Im (A) |
|                                                  |        |        |        | PSC Pa : 11.4<br>Pp : 7.3                        | 1,8    | 10     | 3      |                                                  |        |        |        |                                                  |        |        |        | TRI : 19.9                                       | 1,5    | 12     | 2,1    |
|                                                  |        |        |        | PSC Pa : 3.3<br>Pp : 4.16                        | 2,9    | 13     | 5,7    |                                                  |        |        |        |                                                  |        |        |        | TRI : 19.9                                       | 1,9    | 12     | 2,1    |
|                                                  |        |        |        | PSC Pa : 4.3<br>Pp : 2.6                         | 4      | 19     | 6      |                                                  |        |        |        |                                                  |        |        |        | TRI : 19.9                                       | 2,1    | 12     | 2,7    |

| Modèles<br>Models | Tension<br>Voltage | Figure n°<br>Picture n° | Hauteur<br>Height | Fixation (mm)<br>Mounting plate (mm) |                        |                        |
|-------------------|--------------------|-------------------------|-------------------|--------------------------------------|------------------------|------------------------|
|                   |                    |                         |                   | Standard<br>Standard                 | Variante 1<br>Option 1 | Variante 2<br>Option 2 |
| RK/TRK5450Y       | F,T                | 9                       | 288               | 3 Pts Ø176 incl 30°                  | 3 Pts Ø176 incl 60°    | 3 Pts Ø176 incl 90°    |
| RK/TRK5480Y       | A,F,T              | 9                       | 288               | 3 Pts Ø176 incl 30°                  | 3 Pts Ø176 incl 60°    | 3 Pts Ø176 incl 90°    |
| RK/TRK5512Y       | A,F,T              | 9                       | 320               | 3 Pts Ø176 incl 30°                  | 3 Pts Ø176 incl 60°    | 3 Pts Ø176 incl 90°    |





# Compresseurs / Compressors



Ultra haute température évaporation /condensation pour application process cooling  
Ultra high temperature evaporation /condensation pour application process cooling

| Modèles<br>Models | Cylindrée (cm³)<br>Displacement (cm³) | Charge en huile (cm³)<br>Oil charge (cm³) | Refroidissement<br>Cooling | Production frigorifique (Watts)<br>Refrigerating capacity (Watts)<br>EN12900 SH 10K |      |      |       |      |      |      |                                        | EN 12900<br>SH 10K |                     | Ø conduite<br>For tubing O.D. |      |
|-------------------|---------------------------------------|-------------------------------------------|----------------------------|-------------------------------------------------------------------------------------|------|------|-------|------|------|------|----------------------------------------|--------------------|---------------------|-------------------------------|------|
|                   |                                       |                                           |                            | -10°C                                                                               | -5°C | 0°C  | 7.2°C | 10°C | 15°C | 20°C | Prod frigo. (W)<br>Ref cap. (W)<br>5°C | Pabs (W)           | Aspirat°<br>Suction | Refoult<br>Disch.             |      |
|                   |                                       |                                           |                            | RK/TRK5450Y                                                                         | 11,4 | 414  | F     | 581  | 740  | 932  | 1275                                   | 1433               | 1752                | 2124                          | 1161 |
| RK/TRK5480Y       | 18,1                                  | 414                                       | F                          | 918                                                                                 | 1178 | 1484 | 2019  | 2261 | 2745 | 3302 | 1842                                   | 695                | 12.7 - 1/2"         | 7.9 - 5/16"                   |      |
| RK/TRK5512Y       | 24,4                                  | 444                                       | F                          | 1233                                                                                | 1581 | 1993 | 2714  | 3041 | 3695 | 4446 | 2477                                   | 822                | 15.9 - 5/8"         | 7.9 - 5/16"                   |      |

| Modèles<br>Models | Tension U   U Voltage code                       |        |        |        | Tension XG   XG Voltage code                     |        |        |        |
|-------------------|--------------------------------------------------|--------|--------|--------|--------------------------------------------------|--------|--------|--------|
|                   | 230V 50Hz / 230V 60Hz<br>1~                      |        |        |        | 400V 50 Hz / 440V 60Hz<br>3~                     |        |        |        |
|                   | Résistances<br>moteur<br>Windings<br>resistances | In (A) | Id (A) | Im (A) | Résistances<br>moteur<br>Windings<br>resistances | In (A) | Id (A) | Im (A) |
| RK/TRK5450Y       | CSR Pa : 6.7<br>Pp : 2.5                         | 3,8    | 28,2   | 5,6    | TRI : 13.5                                       | 1,9    | 15     | 2,4    |
| RK/TRK5480Y       | CSR Pa : 6.7<br>Pp : 2.5                         | 3,8    | 29     | 7,6    | TRI : 13.5                                       | 2      | 15     | 3,5    |
| RK/TRK5512Y       | PSC Pa : 4.9<br>Pp : 2.2                         | 4,8    | 32     | 8,4    | TRI : 13.5                                       | 2,3    | 15     | 3,7    |

| Modèles<br>Models | Tension<br>Voltage | Figure n°<br>Picture n° | Hauteur<br>Height | Fixation (mm)<br>Mounting plate (mm) |                        |                        |
|-------------------|--------------------|-------------------------|-------------------|--------------------------------------|------------------------|------------------------|
|                   |                    |                         |                   | Standard<br>Standard                 | Variante 1<br>Option 1 | Variante 2<br>Option 2 |
| RK/TRK5450Y       | U,XG               | 9                       | 288               | 3 Pts Ø176 incl 30°                  | 3 Pts Ø176 incl 60°    | 3 Pts Ø176 incl 90°    |
| RK/TRK5480Y       | U,XG               | 9                       | 288               | 3 Pts Ø176 incl 30°                  | 3 Pts Ø176 incl 60°    | 3 Pts Ø176 incl 90°    |
| RK/TRK5512Y       | U,XG               | 9                       | 320               | 3 Pts Ø176 incl 30°                  | 3 Pts Ø176 incl 60°    | 3 Pts Ø176 incl 90°    |







# Compresseurs / Compressors

|   | Modèles<br>Models | Tension<br>Voltage | Figure n°<br>Picture n° | Hauteur<br>Height | Fixation (mm)<br>Mounting plate (mm) |                        |                        |                     |
|---|-------------------|--------------------|-------------------------|-------------------|--------------------------------------|------------------------|------------------------|---------------------|
|   |                   |                    |                         |                   | Standard<br>Standard                 | Variante 1<br>Option 1 | Variante 2<br>Option 2 |                     |
|   | AE5465C           |                    | F                       | 3                 | 212                                  | 178x114,3              | 165x101,6              |                     |
|   | AE5470C           |                    | F                       | 3                 | 215                                  | 178x114,3              | 165x101,6              |                     |
|   | AJ5510C           |                    | C,F                     | 4 bis             | 258                                  | 203,2x122x2            |                        |                     |
|   | AJ5512C           |                    | F                       | 4 bis             | 258                                  | 203,2x122,2            |                        |                     |
|   | AJ5513C           |                    | F                       | 4 bis             | 271                                  | 203,2x122,2            |                        |                     |
|   | AJ/TAJ5515C       |                    | C,F,T                   | 4 bis             | 271                                  | 203,2x122,2            |                        |                     |
|   | AJ5518C           |                    | F                       | 4 bis             | 282                                  | 203,2x122,2            |                        |                     |
|   | AJ/TAJ5519C       |                    | F,K,T                   | 4 bis             | 282                                  | 203,2x122,2            |                        |                     |
|   | FH/TFH5522C       |                    | F,T                     | 5 bis             | 330                                  | 190,5x190,5            |                        |                     |
|   | FH/TFH5524C       |                    | F,K,T                   | 5 bis             | 330                                  | 190,5x190,5            |                        |                     |
|   | FH/TFH5527C       |                    | F,T                     | 5 bis             | 330                                  | 190,5x190,5            |                        |                     |
|   | FH/TFH5531C       |                    | F,T                     | 5 bis             | 354                                  | 190,5x190,5            |                        |                     |
|   | FH/TFH5540C       |                    | F,K,T                   | 5 bis             | 370                                  | 190,5x190,5            |                        |                     |
|   | TAG5546C          |                    | K,T                     | 6 bis             | 368                                  | 190,5x190,5            |                        |                     |
|   | TAG5553C          |                    | K,T                     | 6 bis             | 381                                  | 190,5x190,5            |                        |                     |
|   | TAG5561C          |                    | T                       | 6 bis             | 381                                  | 190,5x190,5            |                        |                     |
|   | TAG5568C          |                    | T                       | 6 bis             | 393                                  | 190,5x190,5            |                        |                     |
|   | TAG5573C          |                    | T                       | 6 bis             | 393                                  | 190,5x190,5            |                        |                     |
|   | TAGD5590C         |                    | K,T                     | 16                | 560                                  | 660x190,5              |                        |                     |
|   | TAGD5610C         |                    | K,T                     | 16                | 570                                  | 660x190,5              |                        |                     |
|   | TAGD5612C         |                    | T                       | 16                | 565                                  | 660x190,5              |                        |                     |
|   | TAGD5614C         |                    | T                       | 16                | 575                                  | 660x190,5              |                        |                     |
|   | TAGD5615C         |                    | T                       | 16                | 575                                  | 660x190,5              |                        |                     |
|   | RK5480C           |                    | F                       | 9                 | 280                                  | 3 Pts Ø176             |                        |                     |
|   | RK5490C           |                    | F                       | 9                 | 280                                  | 3 Pts Ø176             |                        |                     |
|   | RK5510C           |                    | F                       | 9                 | 290                                  | 3 Pts Ø176             |                        |                     |
| Z | RK5512C           |                    | F                       | 9                 | 290                                  | 3 Pts Ø176             |                        |                     |
| Z | RK5513C           |                    | F                       | 9                 | 312                                  | 3 Pts Ø176             |                        |                     |
| Z | RK5515C           |                    | F                       | 9                 | 312                                  | 3 Pts Ø176             |                        |                     |
| Z | RK/TRK5518C       |                    | F,T                     | 9                 | 312                                  | 3 Pts Ø176             |                        |                     |
|   | RK5512W           |                    | F                       | 9                 | 290                                  | 3 Pts Ø176             |                        |                     |
|   | RK5513W           |                    | F                       | 9                 | 312                                  | 3 Pts Ø176             |                        |                     |
|   | RK5515W           |                    | F                       | 9                 | 312                                  | 3 Pts Ø176             |                        |                     |
|   | RK5518W           |                    | F                       | 9                 | 312                                  | 3 Pts Ø176             |                        |                     |
|   | RGA5450C          |                    | F                       | 7 bis             | 263                                  | 3 Pts Ø150 incl 30°    | 3 Pts Ø150 incl 60°    | 3 Pts Ø150 incl 90° |
| Z | RGA5456C          |                    | F                       | 7 bis             | 263                                  | 3 Pts Ø150 incl 30°    | 3 Pts Ø150 incl 60°    | 3 Pts Ø150 incl 90° |
|   | RGA5460C          |                    | F                       | 7 bis             | 263                                  | 3 Pts Ø150 incl 30°    | 3 Pts Ø150 incl 60°    | 3 Pts Ø150 incl 90° |
| Z | RGA5472C          |                    | F                       | 7 bis             | 293                                  | 3 Pts Ø150 incl 30°    | 3 Pts Ø150 incl 60°    | 3 Pts Ø150 incl 90° |
|   | RGA5480C          |                    | F                       | 7 bis             | 275                                  | 3 Pts Ø150 incl 30°    | 3 Pts Ø150 incl 60°    | 3 Pts Ø150 incl 90° |
|   | RGA5492C          |                    | A, F                    | 7 bis             | 275                                  | 3 Pts Ø150 incl 30°    | 3 Pts Ø150 incl 60°    | 3 Pts Ø150 incl 90° |
|   | RGA5510C          |                    | A, F                    | 7 bis             | 275                                  | 3 Pts Ø150 incl 30°    | 3 Pts Ø150 incl 60°    | 3 Pts Ø150 incl 90° |
|   | RGA/TRGA5512C     |                    | A, F, T                 | 7 bis             | 275                                  | 3 Pts Ø150 incl 30°    | 3 Pts Ø150 incl 60°    | 3 Pts Ø150 incl 90° |
| Z | HGA5450C          |                    | F                       | 8 bis             | 145                                  | 203,2x122,2            |                        |                     |
| Z | HGA5456C          |                    | F                       | 8 bis             | 145                                  | 203,2x122,2            |                        |                     |
| Z | HGA5460C          |                    | F                       | 8 bis             | 145                                  | 203,2x122,2            |                        |                     |
| Z | HGA5472C          |                    | F                       | 8 bis             | 146                                  | 203,2x122,2            |                        |                     |
|   | HGA5480C          |                    | A, F                    | 8 bis             | 147                                  | 203,2x122,2            |                        |                     |
|   | HGA5492C          |                    | A, F                    | 8 bis             | 147                                  | 203,2x122,2            |                        |                     |
|   | HGA5510C          |                    | A, F                    | 8 bis             | 147                                  | 203,2x122,2            |                        |                     |
|   | HGA/THGA5512C     |                    | A, F, T                 | 8 bis             | 147                                  | 203,2x122,2            |                        |                     |

PRESS RELEASE

## Tecumseh Product Innovation

**COMMERCIAL REFRIGERATION  
AIR CONDITIONING  
THERMODYNAMIC SYSTEMS**

- Refrigerated display cases
- Air conditioners for telecommunication cabinets
- Industrial coolers
- Thermodynamic water heaters etc.

### INNOVATION

#### High energy efficiency commitment: high-efficiency rotary technology to serve refrigeration specialists

The European Commission's commitment to reduce CO2 emissions by 20 % by 2020 is going to lead to a major change in the refrigeration and air conditioning industry. The EuP\* directive impacts directly applications for which rotary technology compressors are particularly suited, because of the new requirements for energy.

#### High efficiency thanks to eco-design

The high efficiency of rotary compressors is obtained through a design incorporating direct suction and a reduced number of moving parts. Direct suction reduces heat exchange owing to the suction tube opening directly into the cylinder. The gases do not have time to gain superheat: the density remains high and the mass flow rate is optimised.

In addition, the compression cycle is continuous and the volumetric efficiency is very high.

#### Energy savings of up to 30 %

Following a series of tests conducted in its Cofrac-certified laboratory, Tecumseh has evaluated the energy saving obtained by comparing the COP of condensing units equipped with rotary compressors with that of condensing units equipped with standard hermetic compressors.

This saving can be as high as 30 % and leads to a significant saving of euros 50 to 180 per year\* on the end user's electricity bill.

#### Other remarkable advantages

Rotary technology also reduces the sound level and vibration while at the same time requiring little space. The compatibility with most refrigerants ensures it's position as an optimum solution. Tecumseh rotary compressors are for example, approved for R134a, R404A/R407C/R410A and R290.

Thus, with optimised refrigerating capacity and electricity consumption reduced by 20 to 30%, rotary compressors offer unrivalled energy efficiency.

**For further information, contact:**  
Tecumseh Europe +33(0)4 74 82 24 00  
info@tecumseh.com



# Compresseurs / Compressors

| Modèles<br>Models | Cylindrée (cm³)<br>Displacement | Charge en huile (cm³)<br>Oil charge | Refroidissement<br>Cooling | Production frigorifique (Watts)<br>Refrigerating capacity (Watts)<br>EN12900 SH 10K |       |       |       |       |       | EN 12900<br>SH 10K                    |          | Ø conduite<br>For tubing O.D. |                   |                   | Tension A   A Voltage Code                       |        |        |        |
|-------------------|---------------------------------|-------------------------------------|----------------------------|-------------------------------------------------------------------------------------|-------|-------|-------|-------|-------|---------------------------------------|----------|-------------------------------|-------------------|-------------------|--------------------------------------------------|--------|--------|--------|
|                   |                                 |                                     |                            | -10°C                                                                               | -5°C  | 0°C   | 7.2°C | 10°C  | 15°C  | Prod frigo [W]<br>Ref cap. (W)<br>5°C | Pabs (W) | Aspirat°<br>Suction           | Refoult<br>Disch. | Charge<br>Process | Résistances<br>moteur<br>Windings<br>resistances | In (A) | Id (A) | Im (A) |
|                   |                                 |                                     |                            | 100V 50Hz / 115V 60Hz<br>1-                                                         |       |       |       |       |       |                                       |          |                               |                   |                   |                                                  |        |        |        |
| AE5465E           | 12                              | 350                                 | F                          | 739                                                                                 | 945   | 1183  | 1581  | 1753  | 2086  | 1452                                  | 702      | 9.5 - 3/8"                    | 6.35 - 1/4"       | 9.5 - 3/8"        | PSC Pa : 11.1<br>Pp : 0.8                        | 9      | 38,5   | 12,1   |
| AE5470E           | 13,3                            | 350                                 | F                          | 792                                                                                 | 1019  | 1283  | 1727  | 1920  | 2294  | 1583                                  | 758      | 9.5 - 3/8"                    | 6.35 - 1/4"       | 9.5 - 3/8"        | PSC Pa : 11.1<br>Pp : 0.8                        | 8,9    | 38,5   | 12,8   |
| AJ5510F           | 18,6                            | 887                                 | F                          | 948                                                                                 | 1320  | 1748  | 2460  | 2769  | 3362  | 2231                                  | 970      | 9.5 - 3/8"                    | 6.35 - 1/4"       | 6.35 - 1/4"       | PSC Pa : 6.21<br>Pp : 0.52                       | 11,7   | 56     | 17,3   |
| AJ5512E           | 21,75                           | 887                                 | F                          | 1214                                                                                | 1589  | 2030  | 2794  | 3137  | 3819  | 2543                                  | 1067     | 9.5 - 3/8"                    | 6.35 - 1/4"       | 6.35 - 1/4"       | PSC Pa : 4.58<br>Pp : 0.51                       | 12,4   | 64     | 18     |
| AJ5513E           | 24,2                            | 887                                 | F                          | 1511                                                                                | 1928  | 2414  | 3232  | 3588  | 4276  | 2967                                  | 1224     | 9.5 - 3/8"                    | 6.35 - 1/4"       | 6.35 - 1/4"       |                                                  |        |        |        |
| AJ/TAJ5515E       | 25,95                           | 887                                 | F                          | 1729                                                                                | 2209  | 2753  | 3652  | 4037  | 4777  | 3363                                  | 1377     | 12.7 - 1/2"                   | 7.9 - 5/16"       | 6.35 - 1/4"       |                                                  |        |        |        |
| AJ5518E           | 32,7                            | 887                                 | F                          | 2267                                                                                | 2822  | 3475  | 4589  | 5078  | 6028  | 4227                                  | 1845     | 12.7 - 1/2"                   | 7.9 - 5/16"       | 6.35 - 1/4"       |                                                  |        |        |        |
| AJ/TAJ5519E       | 34,45                           | 887                                 | F                          | 2164                                                                                | 2770  | 3479  | 4702  | 5248  | 6331  | 4301                                  | 1924     | 12.7 - 1/2"                   | 7.9 - 5/16"       | 6.35 - 1/4"       |                                                  |        |        |        |
| FH/TFH5522E       | 39,95                           | 1330                                | F                          | 2273                                                                                | 2974  | 3812  | 5257  | 5895  | 7142  | 4785                                  | 1842     | 15.9 - 5/8"                   | 9.5 - 3/8"        | 7.9 - 5/16"       |                                                  |        |        |        |
| FH/TFH5524E       | 43,5                            | 1330                                | F                          | 2512                                                                                | 3278  | 4187  | 5749  | 6437  | 7777  | 5240                                  | 2091     | 15.9 - 5/8"                   | 9.5 - 3/8"        | 7.9 - 5/16"       |                                                  |        |        |        |
| FH/TFH5527E       | 49,1                            | 1330                                | F                          | 2870                                                                                | 3686  | 4703  | 6522  | 7343  | 8966  | 5922                                  | 2459     | 15.9 - 5/8"                   | 9.5 - 3/8"        | 7.9 - 5/16"       |                                                  |        |        |        |
| FH/TFH5531E       | 56,65                           | 1330                                | F                          | 3594                                                                                | 4590  | 5720  | 7583  | 8383  | 9915  | 6984                                  | 2833     | 19 - 3/4"                     | 9.5 - 3/8"        | 7.9 - 5/16"       |                                                  |        |        |        |
| FH/TFH5540E       | 74,25                           | 1330                                | F                          | 4218                                                                                | 5483  | 6936  | 9406  | 10498 | 12650 | 8601                                  | 3812     | 19 - 3/4"                     | 9.5 - 3/8"        | 7.9 - 5/16"       |                                                  |        |        |        |
| TAG5546E          | 90,2                            | 1960                                | F                          | 4490                                                                                | 6027  | 7929  | 11307 | 12826 | 15822 | 10195                                 | 3534     | 22.2 - 7/8"                   | 12.7 - 1/2"       | 9.5 - 3/8"        |                                                  |        |        |        |
| AG/TAG5553E       | 100,7                           | 1960                                | F                          | 5461                                                                                | 7116  | 9209  | 12996 | 14716 | 18130 | 11742                                 | 4615     | 22.2 - 7/8"                   | 12.7 - 1/2"       | 9.5 - 3/8"        |                                                  |        |        |        |
| AG/TAG5561E       | 112,5                           | 1960                                | F                          | 6302                                                                                | 8298  | 10715 | 14938 | 16817 | 20502 | 13555                                 | 5143     | 22.2 - 7/8"                   | 12.7 - 1/2"       | 9.5 - 3/8"        |                                                  |        |        |        |
| TAG5568E          | 124,4                           | 1960                                | F                          | 7161                                                                                | 9321  | 11997 | 16758 | 18900 | 23128 | 15189                                 | 5337     | 22.2 - 7/8"                   | 12.7 - 1/2"       | 9.5 - 3/8"        |                                                  |        |        |        |
| TAG5573E          | 134,8                           | 1960                                | F                          | 7717                                                                                | 9946  | 12777 | 17912 | 20248 | 24888 | 16211                                 | 6159     | 22.2 - 7/8"                   | 12.7 - 1/2"       | 9.5 - 3/8"        |                                                  |        |        |        |
| TAGD5590E         | 180,4                           | 3920                                | F                          | 9013                                                                                | 12078 | 15872 | 22617 | 25649 | 31634 | 20395                                 | 7328     | 28.6 - 1 1/8"                 | 15.9 - 5/8"       | 9.5 - 3/8"        |                                                  |        |        |        |
| TAGD5610E         | 201,4                           | 3920                                | F                          | 10934                                                                               | 14245 | 18436 | 26019 | 29462 | 36300 | 23508                                 | 8224     | 28.6 - 1 1/8"                 | 15.9 - 5/8"       | 9.5 - 3/8"        |                                                  |        |        |        |
| TAGD5612E         | 225                             | 3920                                | F                          | 12648                                                                               | 16625 | 21448 | 29881 | 33636 | 41002 | 27118                                 | 9748     | 34.9 - 1 3/8"                 | 15.9 - 5/8"       | 9.5 - 3/8"        |                                                  |        |        |        |
| TAGD5614E         | 248,8                           | 3920                                | F                          | 14317                                                                               | 18653 | 24019 | 33558 | 37846 | 46309 | 30416                                 | 10674    | 34.9 - 1 3/8"                 | 15.9 - 5/8"       | 9.5 - 3/8"        |                                                  |        |        |        |
| TAGD5615E         | 269,6                           | 3920                                | F                          | 15443                                                                               | 19907 | 25577 | 35864 | 40542 | 49840 | 32454                                 | 12316    | 34.9 - 1 3/8"                 | 15.9 - 5/8"       | 9.5 - 3/8"        |                                                  |        |        |        |

| Tension C   C Voltage Code                       |        |        | Tension F   F Voltage Code |                                                  |        | Tension G   G Voltage Code |        |                                                  | Tension K   K Voltage Code  |        |        | Tension T   T Voltage code                       |        |            |           |      |     |           |           |      |      |    |
|--------------------------------------------------|--------|--------|----------------------------|--------------------------------------------------|--------|----------------------------|--------|--------------------------------------------------|-----------------------------|--------|--------|--------------------------------------------------|--------|------------|-----------|------|-----|-----------|-----------|------|------|----|
| 208V 50Hz / 230V 60Hz<br>1-                      |        |        | 220V - 240V 50Hz<br>1-     |                                                  |        | 208V - 220V 50Hz<br>1-     |        |                                                  | 220V 50Hz / 220V 60Hz<br>3- |        |        | 400V 50Hz / 440V 60Hz<br>3-                      |        |            |           |      |     |           |           |      |      |    |
| Résistances<br>moteur<br>Windings<br>resistances | In (A) | Id (A) | Im (A)                     | Résistances<br>moteur<br>Windings<br>resistances | In (A) | Id (A)                     | Im (A) | Résistances<br>moteur<br>Windings<br>resistances | In (A)                      | Id (A) | Im (A) | Résistances<br>moteur<br>Windings<br>resistances | In (A) | Id (A)     | Im (A)    |      |     |           |           |      |      |    |
| PSC Pa : 10.9<br>Pp : 3.9                        | 3,7    | 18,8   | 5,9                        | PSC Pa : 11.5<br>Pp : 5                          | 3,2    | 15,8                       | 5,7    |                                                  |                             |        |        |                                                  |        |            |           |      |     |           |           |      |      |    |
| PSC Pa : 10.9<br>Pp : 3.9                        | 3,9    | 18,8   | 5,9                        | PSC Pa : 11.5<br>Pp : 5                          | 3,4    | 15,8                       | 5,7    |                                                  |                             |        |        |                                                  |        |            |           |      |     |           |           |      |      |    |
| PSC Pa : 9.4<br>Pp : 2.6                         | 5,8    | 26,5   | 8,2                        | PSC Pa : 11<br>Pp : 2.9                          | 5,2    | 23,2                       | 7,3    | PSC Pa : 9.4<br>Pp : 2.6                         | 5,9                         | 27,1   | 8,2    |                                                  |        |            |           |      |     |           |           |      |      |    |
| PSC Pa : 10.4<br>Pp : 2.1                        | 7,2    | 31,7   | 9,7                        | PSC Pa : 11.3<br>Pp : 2.3                        | 5,9    | 27,8                       | 8,2    | PSC Pa : 10.5<br>Pp : 2.1                        | 7,2                         | 31,7   | 9,7    |                                                  |        |            |           |      |     |           |           |      |      |    |
| PSC Pa : 9.9<br>Pp : 1.5                         | 7,4    | 38,2   | 11,3                       | PSC Pa : 9.9<br>Pp : 1.5                         | 7,4    | 38,2                       | 11,3   | PSC Pa : 9.9<br>Pp : 1.5                         | 7,4                         | 38,2   | 11,3   |                                                  |        |            |           |      |     |           |           |      |      |    |
| PSC Pa : 8.1<br>Pp : 1.4                         | 7,3    | 39     | 11,6                       | PSC Pa : 8.1<br>Pp : 1.7                         | 7,2    | 36                         | 12     | PSC Pa : 8.1<br>Pp : 1.4                         | 8,2                         | 39,2   | 11     |                                                  |        | TRI : 11.4 | 2,7       | 18   | 3,7 |           |           |      |      |    |
| PSC Pa : 5.6<br>Pp : 0.9                         | 10,6   | 55     | 15,5                       | PSC Pa : 7.73<br>Pp : 1.32                       | 9,9    | 49,7                       | 13,1   | PSC Pa : 5.6<br>Pp : 0.9                         | 10,6                        | 55     | 15,5   |                                                  |        |            |           |      |     |           |           |      |      |    |
| PSC Pa : 5.6<br>Pp : 0.9                         | 10,8   | 55     | 16,2                       | PSC Pa : 7.73<br>Pp : 1.32                       | 10     | 50                         | 13,6   | PSC Pa : 5.6<br>Pp : 0.9                         | 10,8                        | 55     | 16,2   |                                                  |        | TRI : 8.5  | 3,9       | 21,5 | 5,4 |           |           |      |      |    |
| PSC Pa : 3.6<br>Pp : 1.04                        | 9,5    | 53     | 16,5                       | PSC Pa : 4.92<br>Pp : 1.57                       | 9      | 38,5                       | 14,5   | PSC Pa : 3.56<br>Pp : 1.4                        | 9,5                         | 53     | 16,5   |                                                  |        | TRI : 6.3  | 3,8       | 24   | 5,8 |           |           |      |      |    |
| PSC Pa : 3.25<br>Pp : 1                          | 10,9   | 60     | 19,5                       | PSC Pa : 4.2<br>Pp : 1.25                        | 10     | 50,8                       | 16,1   | PSC Pa : 3.21<br>Pp : 1.02                       | 10,8                        | 60     | 19,5   |                                                  |        | TRI : 1.8  | 6,9       | 50   | 12  | TRI : 6.3 | 4         | 24   | 5,8  |    |
| PSC Pa : 3.5<br>Pp : 0.9                         | 14,1   | 70     | 23                         | PSC Pa : 3.21<br>Pp : 1.05                       | 12     | 60                         | 19,5   | PSC Pa : 3.5<br>Pp : 0.9                         | 14,1                        | 70     | 23     |                                                  |        | TRI : 6.3  | 4,2       | 24   | 6,5 |           |           |      |      |    |
| PSC Pa : 3.1<br>Pp : 0.7                         | 16,2   | 79     | 24,5                       | PSC Pa : 3.54<br>Pp : 0.84                       | 14,1   | 71                         | 23     | PSC Pa : 3.11<br>Pp : 0.72                       | 16,2                        | 79     | 24,5   |                                                  |        | TRI : 1.4  | 8,7       | 52   | 11  | TRI : 6   | 4,8       | 26,5 | 6,3  |    |
|                                                  |        |        |                            | PSC Pa : 3 Pp : 0.6                              | 18,6   | 94                         | 30,5   | PSC Pa : 3.15<br>Pp : 0.52                       | 19,9                        | 97,2   | 30,5   |                                                  |        | TRI : 1.2  | 12,1      | 68   | 18  | TRI : 4.3 | 6,4       | 36   | 10   |    |
|                                                  |        |        |                            |                                                  |        |                            |        |                                                  |                             |        |        |                                                  |        |            | TRI : 0.9 | 13,3 | 103 | 24        | TRI : 4.3 | 6,6  | 40   | 10 |
| PSC Pa : 1.96<br>Pp : 0.36                       | 27,6   | 138    | 41                         |                                                  |        |                            |        |                                                  |                             |        |        |                                                  |        | TRI : 0.8  | 15,2      | 111  | 29  | TRI : 3.6 | 7,4       | 45   | 12   |    |
| PSC Pa : 1.55<br>Pp : 0.3                        | 31,1   | 158    | 47                         |                                                  |        |                            |        |                                                  |                             |        |        |                                                  |        | TRI : 0.7  | 18        | 128  | 30  | TRI : 3.2 | 9         | 51   | 15   |    |
|                                                  |        |        |                            |                                                  |        |                            |        |                                                  |                             |        |        |                                                  |        | TRI : 0.6  | 19        | 145  | 30  | TRI : 2.6 | 9,6       | 54   | 15,6 |    |
|                                                  |        |        |                            |                                                  |        |                            |        |                                                  |                             |        |        |                                                  |        | TRI : 0.4  | 22        | 160  | 33  | TRI : 2.2 | 11        | 56   | 18   |    |
|                                                  |        |        |                            |                                                  |        |                            |        |                                                  |                             |        |        |                                                  |        | TRI : 0.9  | 26,6      | 206  | 48  | TRI : 4.3 | 13,2      | 80   | 20   |    |
|                                                  |        |        |                            |                                                  |        |                            |        |                                                  |                             |        |        |                                                  |        | TRI : 0.8  | 30,4      | 222  | 58  | TRI : 3.6 | 14,8      | 90   | 24   |    |
|                                                  |        |        |                            |                                                  |        |                            |        |                                                  |                             |        |        |                                                  |        | TRI : 0.7  | 36        | 256  | 60  | TRI : 3.2 | 18        | 102  | 30   |    |
|                                                  |        |        |                            |                                                  |        |                            |        |                                                  |                             |        |        |                                                  |        | TRI : 0.6  | 38        | 290  | 62  | TRI : 2.6 | 19        | 108  | 31   |    |
|                                                  |        |        |                            |                                                  |        |                            |        |                                                  |                             |        |        |                                                  |        | TRI : 0.4  | 44        | 320  | 66  | TRI : 2.2 | 22        | 112  | 36   |    |





# Compresseurs / Compressors

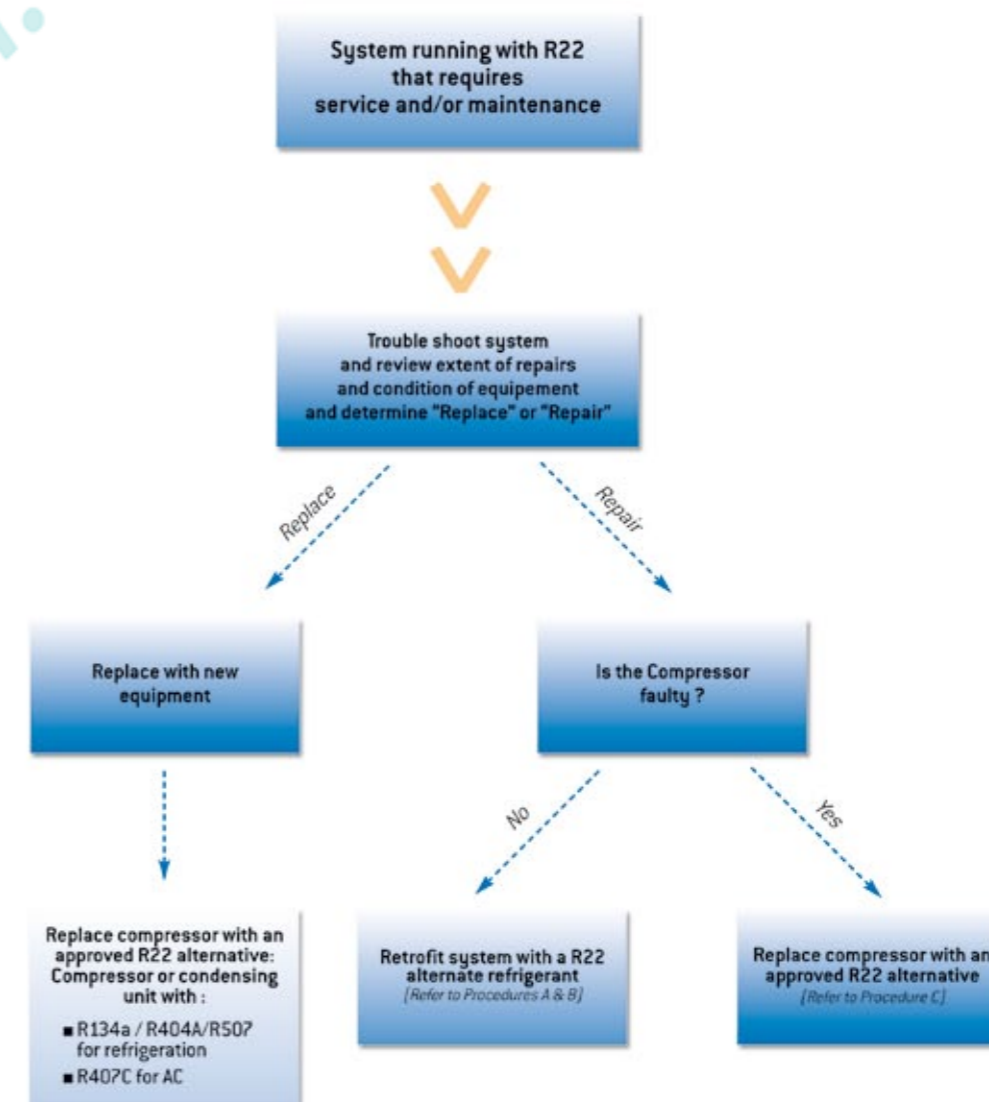
|  | Modèles<br>Models | Tension<br>Voltage | Figure n°<br>Picture n° | Hauteur<br>Height | Fixation (mm)<br>Mounting plate (mm) |                        |                        |
|--|-------------------|--------------------|-------------------------|-------------------|--------------------------------------|------------------------|------------------------|
|  |                   |                    |                         |                   | Standard<br>Standard                 | Variante 1<br>Option 1 | Variante 2<br>Option 2 |
|  | AE5465E           | A,C,F              | 3                       | 212               | 178x114,3                            | 165x101,6              |                        |
|  | AE5470E           | A,C,F              | 3                       | 212               | 178x114,3                            | 165x101,6              |                        |
|  | AJ5510F           | A,C,F,G            | 4 bis                   | 258               | 203,2x122,2                          |                        |                        |
|  | AJ5512E           | A,C,F,G            | 4 bis                   | 258               | 203,2x122,2                          |                        |                        |
|  | AJ5513E           | C,F,G              | 4 bis                   | 271               | 203,2x122,2                          |                        |                        |
|  | AJ/TAJ5515E       | C,F,G,T            | 4 bis                   | 271               | 203,2x122,2                          |                        |                        |
|  | AJ5518E           | C,F,G              | 4 bis                   | 282               | 203,2x122,2                          |                        |                        |
|  | AJ/TAJ5519E       | C,F,G,T            | 4 bis                   | 282               | 203,2x122,2                          |                        |                        |
|  | FH/TFH5522E       | C,F,G,T            | 5 bis                   | 330               | 190,5x190,5                          |                        |                        |
|  | FH/TFH5524E       | C,F,G,K,T          | 5 bis                   | 330               | 190,5x190,5                          |                        |                        |
|  | FH/TFH5527E       | C,F,G,T            | 5 bis                   | 330               | 190,5x190,5                          |                        |                        |
|  | FH/TFH5531E       | C,F,G,K,T          | 5 bis                   | 354               | 190,5x190,5                          |                        |                        |
|  | FH/TFH5540E       | F,G,K,T            | 5 bis                   | 370               | 190,5x190,5                          |                        |                        |
|  | TAG5546E          | K,T                | 6 bis                   | 368               | 190,5x190,5                          |                        |                        |
|  | AG/TAG5553E       | C,K,T              | 6 bis                   | 381               | 190,5x190,5                          |                        |                        |
|  | AG/TAG5561E       | C,K,T              | 6 bis                   | 393               | 190,5x190,5                          |                        |                        |
|  | TAG5568E          | K,T                | 6 bis                   | 393               | 190,5x190,5                          |                        |                        |
|  | TAG5573E          | K,T                | 6 bis                   | 393               | 190,5x190,5                          |                        |                        |
|  | TAGD5590E         | K,T                | 16                      | 560               | 660x190,5                            |                        |                        |
|  | TAGD5610E         | K,T                | 16                      | 570               | 660x190,5                            |                        |                        |
|  | TAGD5612E         | K,T                | 16                      | 565               | 660x190,5                            |                        |                        |
|  | TAGD5614E         | K,T                | 16                      | 575               | 660x190,5                            |                        |                        |
|  | TAGD5615E         | K,T                | 16                      | 575               | 660x190,5                            |                        |                        |

|   |             |       |       |     |                     |                     |                     |
|---|-------------|-------|-------|-----|---------------------|---------------------|---------------------|
|   | RK5480E     | F,G   | 9     | 280 | 3 Pts Ø176 incl 30° | 3 Pts Ø176 incl 60° | 3 Pts Ø176 incl 90° |
|   | RK5490E     | F,G   | 9     | 280 | 3 Pts Ø176 incl 30° | 3 Pts Ø176 incl 60° | 3 Pts Ø176 incl 90° |
|   | RK5510E     | F     | 9     | 290 | 3 Pts Ø176 incl 30° | 3 Pts Ø176 incl 60° | 3 Pts Ø176 incl 90° |
|   | RK5512E     | F,G   | 9     | 290 | 3 Pts Ø176 incl 30° | 3 Pts Ø176 incl 60° | 3 Pts Ø176 incl 90° |
|   | RK/TRK5513E | F,G,K | 9     | 312 | 3 Pts Ø176 incl 30° | 3 Pts Ø176 incl 60° | 3 Pts Ø176 incl 90° |
|   | RK5515E     | F,G   | 9     | 312 | 3 Pts Ø176 incl 30° | 3 Pts Ø176 incl 60° | 3 Pts Ø176 incl 90° |
|   | RK/TRK5518E | F,G,K | 9     | 312 | 3 Pts Ø176 incl 30° | 3 Pts Ø176 incl 60° | 3 Pts Ø176 incl 90° |
|   | RK5512W     | F     | 9     | 290 | 3 Pts Ø176 incl 30° | 3 Pts Ø176 incl 60° | 3 Pts Ø176 incl 90° |
|   | RK5513W     | F     | 9     | 312 | 3 Pts Ø176 incl 30° | 3 Pts Ø176 incl 60° | 3 Pts Ø176 incl 90° |
|   | RK5515W     | F     | 9     | 312 | 3 Pts Ø176 incl 30° | 3 Pts Ø176 incl 60° | 3 Pts Ø176 incl 90° |
|   | RK5518W     | F,G   | 9     | 312 | 3 Pts Ø176 incl 30° | 3 Pts Ø176 incl 60° | 3 Pts Ø176 incl 90° |
| Z | RGA5450E    | F     | 7 bis | 258 | 3 Pts Ø150 incl 30° | 3 Pts Ø150 incl 60° | 3 Pts Ø150 incl 90° |
| Z | RGA5456E    | F     | 7 bis | 275 | 3 Pts Ø150 incl 30° | 3 Pts Ø150 incl 60° | 3 Pts Ø150 incl 90° |
| Z | RGA5460E    | F     | 7 bis | 258 | 3 Pts Ø150 incl 30° | 3 Pts Ø150 incl 60° | 3 Pts Ø150 incl 90° |
| Z | RGA5467E    | F     | 7 bis | 270 | 3 Pts Ø150 incl 30° | 3 Pts Ø150 incl 60° | 3 Pts Ø150 incl 90° |
| Z | RGA5472E    | F     | 7 bis | 270 | 3 Pts Ø150 incl 30° | 3 Pts Ø150 incl 60° | 3 Pts Ø150 incl 90° |
|   | RGA5480E    | A,F   | 7 bis | 275 | 3 Pts Ø150 incl 30° | 3 Pts Ø150 incl 60° | 3 Pts Ø150 incl 90° |
|   | RGA5485E    | F     | 7 bis | 275 | 3 Pts Ø150 incl 30° | 3 Pts Ø150 incl 60° | 3 Pts Ø150 incl 90° |
|   | RGA5492E    | A,F   | 7 bis | 275 | 3 Pts Ø150 incl 30° | 3 Pts Ø150 incl 60° | 3 Pts Ø150 incl 90° |
|   | RGA5510E    | A,F   | 7 bis | 275 | 3 Pts Ø150 incl 30° | 3 Pts Ø150 incl 60° | 3 Pts Ø150 incl 90° |
|   | RGA5512E    | A,F   | 7 bis | 275 | 3 Pts Ø150 incl 30° | 3 Pts Ø150 incl 60° | 3 Pts Ø150 incl 90° |
| Z | HGA5450E    | F     | 8 bis | 147 | 203,2x122,2         |                     |                     |
| Z | HGA5456E    | F     | 8 bis | 147 | 203,2x122,2         |                     |                     |
| Z | HGA5460E    | F     | 8 bis | 147 | 203,2x122,2         |                     |                     |
| Z | HGA5467E    | F     | 8 bis | 147 | 203,2x122,2         |                     |                     |
| Z | HGA5472E    | F     | 8 bis | 147 | 203,2x122,2         |                     |                     |
|   | HGA5480E    | A,F   | 8 bis | 147 | 203,2x122,2         |                     |                     |
|   | HGA5485E    | F     | 8 bis | 147 | 203,2x122,2         |                     |                     |
|   | HGA5492E    | A,F   | 8 bis | 147 | 203,2x122,2         |                     |                     |
|   | HGA5510E    | A,F   | 8 bis | 147 | 203,2x122,2         |                     |                     |
|   | HGA5512E    | A,F   | 8 bis | 147 | 203,2x122,2         |                     |                     |

## >> R22 Phase out Options

### Repair or Replace?

Replace with an Approved R22 Alternative or Retrofit with an HFC Blend



# EQUIVALENCE DES ANCIENS COMPRESSEURS "L'UH"

## OBSOLETE "L'UH" COMPRESSOR EQUIVALENTS



[www.pholod.com.ua](http://www.pholod.com.ua)





EQUIVALENCE DES ANCIENS COMPRESSEURS "L'UH" / OBSOLETE "L'UH" COMPRESSOR EQUIVALENTS

| Modèles<br>Models | R-   | Remplacé par<br>Superseded by | R-   | Remplacé par<br>Superseded by | R-   | Remplacé par<br>Superseded by | R-   | Remplacé par<br>Superseded by | R-   | Remplacé par<br>Superseded by | R-   |
|-------------------|------|-------------------------------|------|-------------------------------|------|-------------------------------|------|-------------------------------|------|-------------------------------|------|
| P1218             | 12   | AE14Z6                        | 12   | AZ1320/AD                     | 12   | AZ1320Y                       | 134a | THB1324Y                      | 134a |                               |      |
| P/SP1219          | 12   | AM12Z7                        | 12   | AE12W                         | 12   | AE12Z7                        | 12   | AEZ1332A                      | 12   | AZ1328 A/D                    | 12   |
| AZ1335Y           | 134a | THB1335Y                      | 134a |                               |      |                               |      |                               |      |                               |      |
| AZ1339Y           | 134a | THB1340Y                      | 134a |                               |      |                               |      |                               |      |                               |      |
| P/SP91            | 12   | AE8ZA7                        | 12   | AEZ1336A                      | 12   | AZ1335A/D                     | 12   | AZ1355Y                       | 134a | THB1360Y                      | 134a |
| AE65ZD7           | 12   | XXXXXX                        |      | XXXXXX                        |      | AZ1348Y                       | 134a | THB1350Y                      | 134a |                               |      |
| P/SP6112          | 12   | AE6ZD7                        | 12   | AZ1345A/D                     | 12   | AZ1355D                       | 12   | AZ1355Y                       | 134a | THB1360Y                      | 134a |
| AE66ZD7           | 12   | AZ1345A/D                     | 12   | AZ1355D                       | 12   | AZ1355Y                       | 134a | THB1360Y                      | 134a |                               |      |
| AEZ1343A          | 12   | AZ1345A/D                     | 12   | AZ1355D                       | 12   | AZ1355Y                       | 134a | THB1360Y                      | 134a |                               |      |
| AE55ZF9           | 12   | AEZ1360A/B                    | 12   | AEZ1360A                      | 12   | THB1360Y                      | 134a |                               |      |                               |      |
| P5312             | 12   | AE5ZF9                        | 12   | AEZ1360A/B                    | 12   | AEZ1360A                      | 12   | THB1360Y                      | 134a |                               |      |
| C5414             | 12   | AT/CAT5C                      | 12   | AE4ZF11                       | 12   | AEZ1380A                      | 12   | AEZ1380Y                      | 134a |                               |      |
|                   |      |                               |      | CAE4ZF11                      | 12   | AEZ2380C                      | 12   | AEZ2380Y                      | 134a |                               |      |
| AEZ1380B          | 12   | AEZ1380A                      | 12   | AEZ1380Y                      | 134a |                               |      |                               |      |                               |      |
| AEZ2370Z          | 404A | THB2378Z                      | 404A |                               |      |                               |      |                               |      |                               |      |
| AEZ2390Z          | 404A | THB2396Z                      | 404A |                               |      |                               |      |                               |      |                               |      |
| C4416             | 12   | AT/CAT43                      | 12   | AE1410A/B                     | 12   | AE1410Y                       | 134a |                               |      |                               |      |
|                   |      |                               |      | CAE2410A                      | 12   | CAE2410Y                      | 134a |                               |      |                               |      |
| C4614             | 12   | AT/CAT35                      | 12   | AE1412A                       | 12   | AE1412Y                       | 134a |                               |      |                               |      |
|                   |      |                               |      | CAE2412A                      | 12   | CAE2412Y                      | 134a |                               |      |                               |      |
| C3N16             | 12   | CAT3512                       | 12   | AE1417L                       | 502  | AE1417Z                       | 404A |                               |      |                               |      |
|                   |      |                               |      | CAE2417L                      | 502  | CAE2417Z                      | 404A |                               |      |                               |      |
| C2N16             | 22   | CAJ26                         | 22   | CAJ2428L                      | 502  | CAJ2428Z                      | 404A |                               |      |                               |      |
|                   |      |                               |      | TAJ2428L                      | 502  | TAJ2428Z                      | 404A |                               |      |                               |      |
| B2616             | 12   | C2L16                         | 12   | CAJ2T12                       | 12   | XXXXXX                        |      |                               |      |                               |      |
|                   |      |                               |      | TAJ2T12                       | 12   | XXXXXX                        |      |                               |      |                               |      |
| C7S16             | 22   | CAJ2436E                      | 22   | CAJ2446L                      | 502  | CAJ2446Z                      | 404A |                               |      |                               |      |
| B7616             | 22   | C7T16                         | 12   | XXXXXX                        |      |                               |      |                               |      |                               |      |
| B1U18             | 12   | CAH2445A                      | 12   | XXXXXX                        |      |                               |      |                               |      |                               |      |
|                   |      | TAH2445A                      | 12   | XXXXXX                        |      |                               |      |                               |      |                               |      |
| JE150             | 12   | CAH2466A                      | 12   | XXXXXX                        |      |                               |      |                               |      |                               |      |
|                   |      | TAH2466A                      | 12   | XXXXXX                        |      |                               |      |                               |      |                               |      |
| XB32U18           | 22   | TAH2480J                      | 502  | TFH2480Z                      | 404  |                               |      |                               |      |                               |      |
| FD200             | 12   | TAH2480J                      | 502  | TFH2480Z                      | 404  |                               |      |                               |      |                               |      |
| FD300             | 12   | TAH2511K                      | 502  | TFH2511Z                      | 404  |                               |      |                               |      |                               |      |

XXXXXX Modèle supprimé | XXXXXX Suppressed model

| Modèles<br>Models | R-     | Remplacé par<br>Superseded by | R-     | Remplacé par<br>Superseded by | R-     | Remplacé par<br>Superseded by | R-     | Remplacé par<br>Superseded by | R-   |
|-------------------|--------|-------------------------------|--------|-------------------------------|--------|-------------------------------|--------|-------------------------------|------|
|                   |        |                               |        | AZ0360A                       | 12     | AZ3410Y                       | 134a   | THB3410Y                      | 134a |
|                   |        |                               |        | AZ0374A                       | 12     | AZ3412Y                       | 134a   | THB3413Y                      | 134a |
|                   |        |                               |        | AZ9374A                       | 12     | AZ4412Y                       | 134a   | THB4413Y                      | 134a |
| P/SP61            | 12     | AE6ZA7                        | 12     | AZ0387A                       | 12     | AZ3414Y                       | 134a   | THB3415Y                      | 134a |
|                   |        |                               |        | AZ9387A                       | 12     | AZ4414Y                       | 134a   | THB4415Y                      | 134a |
| P5112             | 12     | AE5ZA9                        | 12     | AZ0411A                       | 12     | AZ3419Y                       | 134a   | THB3419Y                      | 134a |
|                   |        |                               |        | AZ9411A                       | 12     | AZ4419Y                       | 134a   | THB4419Y                      | 134a |
| C5814             | 12     | T/CT53                        | 12     | AE59ZF9                       | 12     | AEZ3425Y                      | 134a   |                               |      |
|                   |        |                               |        | CAE59ZF9                      | 12     | AEZ4425Y                      | 134a   |                               |      |
| C4414             | 12     | AT/CAT4C                      | 12     | AE41ZF11                      | 12     | AEZ3430Y                      | 134a   |                               |      |
|                   |        |                               |        | CAE41ZF11                     | 12     | AEZ4430Y                      | 134a   |                               |      |
| C3N14             | 12     | CAT34                         | 12     | CAJ34                         | 12     | AE3440A                       | 12     | AE3440Y                       | 134a |
|                   |        |                               |        |                               |        | CAE4440A                      | 12     | CAE4440Y                      | 134a |
| CAE4460T          | 22/502 | CAE9460T                      | 22/502 |                               |        |                               |        |                               |      |
| CAJ4458A          | 12     | CAJ4452A                      | 12     | CAE4456Y                      | 134a   |                               |        |                               |      |
| C/CC2S16          | 12     | CAJ2P                         | 12     | CAJ2612                       | 12     | CAJ4461A                      | 12     | CAJ4461Y                      | 134a |
|                   |        |                               |        | TAJ2612                       | 12     | TAJ4461A                      | 12     | TAJ4461Y                      | 134a |
| C/CC7R16          | 22     | CAJ4480E                      | 22     | CAJ9480T                      | 22/502 |                               |        |                               |      |
|                   |        | TAJ4480E                      | 22     | TAJ9480T                      | 22/502 |                               |        |                               |      |
| B7616             | 12     | C7616                         | 12     | CAJ7R13                       | 12     | CAJ4492A                      | 12     | CAJ4492Y                      | 134a |
|                   |        |                               |        | TAJ7R13                       | 12     | TAJ4492A                      | 12     | TAJ4492Y                      | 134a |
| B1T16             | 22     | CAJ4515A                      | 12     | CAJ4511A                      | 12     | CAJ4511Y                      | 134a   |                               |      |
|                   |        | TAJ4515A                      | 12     | TAJ4511A                      | 12     | TAJ4511Y                      | 134a   |                               |      |
| TAJ4517E          | 22     | TAJ4517 T                     | 22/502 |                               |        |                               |        |                               |      |
| B32U18            | 12     | CAH4518A                      | 12     | FH4518Y                       | 134a   |                               |        |                               |      |
|                   |        | TAH4518A                      | 12     | TFH4518Y                      | 134a   |                               |        |                               |      |
| B21U18            | 22     | TAH5524E                      | 22     | TAH4524E                      | 22     | TAH4524T                      | 22/502 | TFH4524F                      | 22   |
| CL26X12           | 22     | CAH4531E                      | 22     | FH4531F                       | 22     |                               |        |                               |      |
|                   |        | TAH4531E                      | 22     | TAH4531T                      | 22/502 | TFH4531F                      | 22     |                               |      |
| [J]CL31Y14        | 22     | CL5538E                       | 22     | AH/TAH4540T                   | 22/502 | FH/TFH4540F                   | 22     |                               |      |
| [J]CL41ZA17       | 22     | CL5550E                       | 22     | TAG4553T                      | 22/502 |                               |        |                               |      |
| [J]CL51ZH17       | 22     | CL5562E                       | 22     | TAG4561T                      | 22/502 |                               |        |                               |      |

XXXXXX Modèle supprimé | XXXXXX Suppressed model



| Modèles<br>Models | R- | Remplacé par<br>Superseded by | R-    | Remplacé par<br>Superseded by | R-    | Remplacé par<br>Superseded by | R- | Remplacé par<br>Superseded by | R- |
|-------------------|----|-------------------------------|-------|-------------------------------|-------|-------------------------------|----|-------------------------------|----|
| AE8475E           | 22 | XXXXXX                        |       |                               |       |                               |    |                               |    |
| AJ8494E           | 22 | XXXXXX                        |       |                               |       |                               |    |                               |    |
| AU1612            | 22 | AJ1Q                          | 22    | AJ5510F                       | 22    |                               |    |                               |    |
| AU1P12            | 22 | AJ1P12                        | 22    | AJ5512F                       | 22    |                               |    |                               |    |
| AJ8514E           | 22 | XXXXXX                        |       |                               |       |                               |    |                               |    |
| B1516             | 22 | AJ1P13                        | 22    | AJ5513E                       | 22    |                               |    |                               |    |
| B1616             | 22 | AJR13                         | 22    | AJ5515E                       | 22    |                               |    |                               |    |
|                   |    | TAJR13                        | 22    | TAJ5515E                      | 22    |                               |    |                               |    |
| AJ8516E           | 22 | XXXXXX                        |       |                               |       |                               |    |                               |    |
| AJ8520E           | 22 | XXXXXX                        |       |                               |       |                               |    |                               |    |
| AH5522E           | 22 | FH5522F                       | 22    | FH5522E                       | 22    |                               |    |                               |    |
| AH5524E           | 22 | FH5524F                       | 22    | FH5524E                       | 22    |                               |    |                               |    |
| TAH5524E          | 22 | TFH5524F                      | 22    | TFH5524E                      | 22    |                               |    |                               |    |
| AH5527E           | 22 | FH5528F                       | 22    | FH5527E                       | 22    |                               |    |                               |    |
|                   | 22 | TFH5528F                      | 22    | TFH5527E                      | 22    |                               |    |                               |    |
|                   | 22 | T/FH5528E                     | 22    | T/FH5527E                     | 22    |                               |    |                               |    |
| CL26X12           | 22 | AH5531E                       | 22    | T/FH5532F                     | 22    | T/FH5531E                     | 22 |                               |    |
|                   | 22 | TAH5531E                      | 22    | T/TFH5532F                    | 22    | T/FH5531E                     | 22 |                               |    |
| -                 | -  | T/FH5535E                     | 22    | XXXXXX                        |       |                               |    |                               |    |
|                   | -  | T/FH5538E                     | 22    | T/FH5540E                     | 22    |                               |    |                               |    |
|                   | -  | T/FH5538F                     | 22    | T/FH5540E                     | 22    |                               |    |                               |    |
|                   | -  | T/FH5542E                     | 22    | T/FH5540E                     | 22    |                               |    |                               |    |
|                   | -  | T/FH5528C                     | R407C | T/FH5527C                     | R407C |                               |    |                               |    |
|                   | -  | T/FH5532C                     | R407C | T/FH5531C                     | R407C |                               |    |                               |    |
|                   | -  | T/FH5538C                     | R407C | T/FH5540C                     | R407C |                               |    |                               |    |
|                   | -  | T/FH5542C                     | R407C | T/FH5540C                     | R407C |                               |    |                               |    |
| AH5540E           | 22 | FH5542F                       | 22    | FH5540E                       | 22    |                               |    |                               |    |
| TAH5540E          | 22 | TFH5542F                      | 22    | TFH5540E                      | 22    |                               |    |                               |    |
| [J]CL31Y14        | 22 | CL5538E                       | 22    | FH5542E                       | 22    | FH5540E                       | 22 |                               |    |
| [J]CL41ZA17       | 22 | CL5550E                       | 22    | TAG5553E                      | 22    |                               |    |                               |    |
| [J]CL51ZH17       | 22 | CL5562E                       | 22    | TAG5561E                      | 22    |                               |    |                               |    |

www.pholod.com.ua

XXXXXX Modèle supprimé | XXXXXX Suppressed model

**ANNEXES**

**ANNEXES**





## Conversions d'unité

### ◆ Pour convertir la production frigorifique de Watts à 50 Hz en :

Btu/h à 50 Hz, utiliser le coefficient multiplicateur 3.41.

Kcal/h à 50 Hz, utiliser le coefficient multiplicateur 0.86.

### ◆ Pour obtenir une production frigorifique à 60 Hz, multiplier sa valeur à 50 Hz par 1.2.

### ◆ Règle approximative de conversion pour obtenir la puissance frigorifique en CV au point standard :

• En moyenne et haute pression d'évaporation et conditionnement de l'air (T° évap. : + 7.2°C; T° cond. : + 54.5°C) :

$$Q_0 \text{ en CV} = \frac{\text{Puissance frigorifique à 60 Hz en Btu/h}}{12\,000}$$

• En basse pression d'évaporation (T° évap. : - 23.3°C; T° cond. : + 54.5°C) :

$$Q_0 \text{ en CV} = \frac{\text{Puissance frigorifique à 60 Hz en Btu/h}}{4\,000}$$

## Tensions et plage d'utilisation

| Code    |       | A         | C         | F         | G         | H         | K     | M        | Q         | S         | T         | W         |
|---------|-------|-----------|-----------|-----------|-----------|-----------|-------|----------|-----------|-----------|-----------|-----------|
| Phase   |       | 1~        | 1~        | 1~        | 1~        | 1~        | 3~    | 1~       | 3~        | 1~        | 3~        | 1~        |
| Nominal | 50 Hz | 110 V     | 208 v     | 220-240 V | 208-220 V |           | 220 V | 100 V    | 200 V     | 240 V     | 400 V     | 208-230 V |
|         | 60 Hz | 115 V     | 230 V     | -         |           | 208-220 V | 220 V | 100 V    | 200 V     | -         | 440 V     | 220-230 V |
| Plage   | 50 Hz | 90-110 V  | 187-230 V | 198-264 V | 180-242 V |           | 220 V | 90-110 V | 180-220 V | 225-254 V | 340-440 V | 187-253 V |
|         | 60 Hz | 103-127 V | 207-253 V |           |           | 180-242 V | 220 V | 90-110 V | 180-220 V | -         | 396-499 V | 198-253 V |

Pour les tensions M et S, nous consulter.

## Unit conversion

### ◆ For the conversion of the refrigeration capacity from watts at 50 Hz to:

Btu/h at 50 Hz, use multiplying factor 3.41.

Kcal/h at 50 Hz, use multiplying factor 0.86.

### ◆ To obtain a refrigeration capacity at 60 Hz, multiply its value at 50 Hz by 1.2.

### ◆ Conversion factor for obtaining the capacity in HP:

• In medium and high back pressure and air conditioning (T° evap.: +7.2°C; T° cond.: +54.5°C):

$$Q_0 \text{ en HP} = \frac{\text{Performance at 60 Hz in Btu/hr}}{12\,000}$$

• Low back pressure (T° evap.: -23.3°C; T° cond.: +54.5°C):

$$Q_0 \text{ en HP} = \frac{\text{Performance at 60 Hz en Btu/hr}}{4\,000}$$

## Voltage and range of operation

| Code           |       | A         | C         | F         | G         | H         | K     | M        | Q         | S         | T         | W         |
|----------------|-------|-----------|-----------|-----------|-----------|-----------|-------|----------|-----------|-----------|-----------|-----------|
| Phase          |       | 1~        | 1~        | 1~        | 1~        | 1~        | 3~    | 1~       | 3~        | 1~        | 3~        | 1~        |
| Rated          | 50 Hz | 110 V     | 208 v     | 220-240 V | 208-220 V |           | 220 V | 100 V    | 200 V     | 240 V     | 400 V     | 208-230 V |
|                | 60 Hz | 115 V     | 230 V     | -         |           | 208-220 V | 220 V | 100 V    | 200 V     | -         | 440 V     | 220-230 V |
| Approved range | 50 Hz | 90-110 V  | 187-230 V | 198-264 V | 180-242 V |           | 220 V | 90-110 V | 180-220 V | 225-254 V | 340-440 V | 187-253 V |
|                | 60 Hz | 103-127 V | 207-253 V |           |           | 180-242 V | 220 V | 90-110 V | 180-220 V | -         | 396-499 V | 198-253 V |

Contact us for M and S voltages.



## Types de moteurs - Appareillage électrique

### ◆ Moteurs monophasés à phase auxiliaire de démarrage

#### • P.T.C.S.I.R.

Lors de la mise sous tension, la phase auxiliaire est alimentée à travers le C.T.P. dont la résistance varie en fonction de la température.

#### **Appareillage électrique**

- 1 C.T.P.
- 1 protecteur externe monté sur le compresseur
- 1 prise de terre

#### • R.S.I.R.

Lors de la mise sous tension, la phase auxiliaire est alimentée à travers un relais d'intensité électromagnétique, pendant la période de démarrage (accélération).

#### **Appareillage électrique**

- 1 relais d'intensité
- 1 protecteur externe monté sur le compresseur
- 1 prise de terre

#### • C.S.I.R.

Lors de la mise sous tension, la phase auxiliaire est alimentée à travers un relais d'intensité électromagnétique et une capacité de démarrage.

#### **Appareillage électrique**

- 1 relais d'intensité
- 1 protecteur externe monté sur le compresseur
- 1 condensateur de démarrage
- 1 prise de terre

### ◆ Moteurs monophasés à capacité permanente

#### • P.T.C.S.C.R.

Lors de la mise sous tension, la phase auxiliaire est alimentée à travers le C.T.P. dont la résistance varie en fonction de la température.

#### **Appareillage électrique**

- 1 C.T.P.
- 1 protecteur externe monté sur le compresseur
- 1 condensateur permanent fixé sur le compresseur
- 1 prise de terre

#### • P.S.C.

La phase auxiliaire est alimentée en permanence à travers un condensateur permanent.

#### **Appareillage électrique**

- 1 condensateur permanent
- 1 protecteur externe monté sur le compresseur
- 1 prise de terre

#### • C.S.R.

Lors de la mise sous tension, la phase auxiliaire est alimentée à travers un relais électromagnétique et une capacité de démarrage. Un condensateur permanent est placé entre les phases auxiliaire et principale.

#### **Appareillage électrique**

- 1 protecteur externe monté sur le compresseur
- 1 boîtier électrique comprenant :
  - 1 relais de potentiel
  - 1 condensateur de démarrage avec résistance de décharge
  - 1 barrette de connexion
  - 1 prise de terre
  - 1 condensateur permanent externe au boîtier avec support

## Motors' types - Electrical equipment

### ◆ Single phase motors with start winding

#### • P.T.C.S.I.R.

During start-up, the start winding is fed through the P.T.C. which changes the resistance of the P.T.C. with the change in temperature.

#### **Electrical components**

- 1 P.T.C.
- 1 external overload protector fitted on the compressor
- 1 earth connection

#### • R.S.I.R.

During start-up, the start winding is energised through an electromagnetic relay.

#### **Electrical components**

- 1 electromagnetic relay
- 1 external overload protector fitted on the compressor
- 1 earth connection

#### • C.S.I.R.

During start-up, the start winding is energised through an electromagnetic relay and a start capacitor.

#### **Electrical components**

- 1 electromagnetic relay
- 1 external overload protector fitted on the compressor
- 1 start capacitor
- 1 earth connection

### ◆ Single phase motors with permanent split capacitor

#### • P.T.C.S.C.R.

During start-up, the start winding is fed through the P.T.C. which changes the resistance of the P.T.C. with the change in temperature. A permanent split capacitor is wired between the start and run windings.

#### **Electrical components**

- 1 P.T.C.
- 1 external overload protector fitted on the compressor
- 1 run capacitor fitted on the compressor
- 1 earth connection

#### • P.S.C.

The start winding of the motor remains in circuit through a permanent split capacitor.

#### **Electrical components**

- 1 run capacitor
- 1 external overload protector fitted on the compressor
- 1 earth connection

#### • C.S.R.

During start-up, the start winding is energised through an electromagnetic relay and a start capacitor. A permanent split capacitor is wired between the start and run windings.

#### **Electrical components**

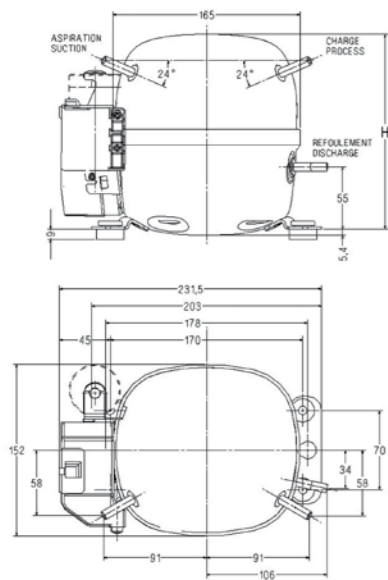
- 1 external overload protector fitted on the compressor
- 1 electrical box containing:
  - 1 electromagnetic potential relay
  - 1 start capacitor fitted with a discharge resistance
  - 1 terminal block
  - 1 earth connection
  - 1 external run capacitor with fixing bracket



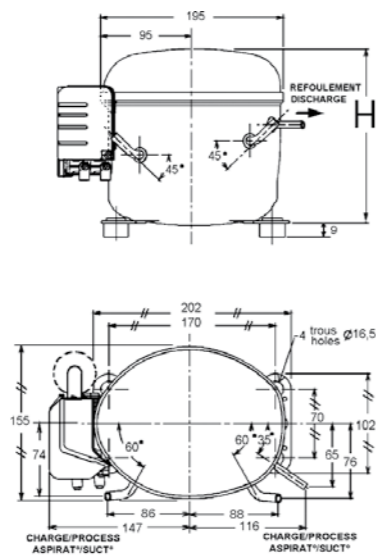
# SCHÉMAS TECHNIQUES TECHNICAL DRAWINGS

## → Compresseurs / Compressors

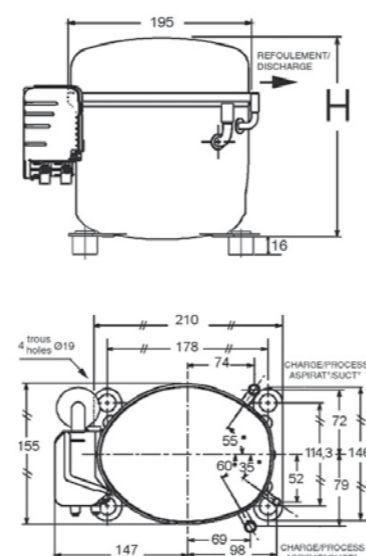
N° 1 : THB



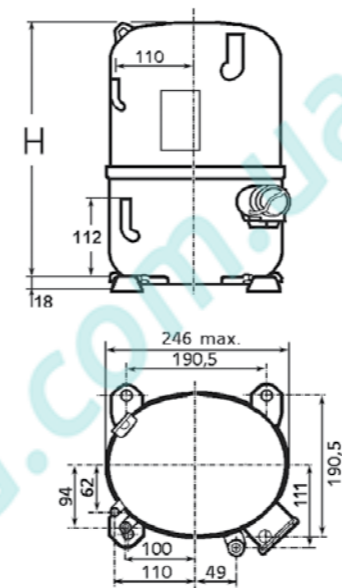
N° 2 : AEZ/AE/CAE



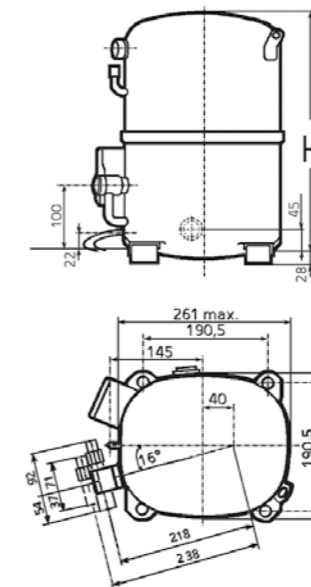
N° 3 : AEZ/AE/CAE



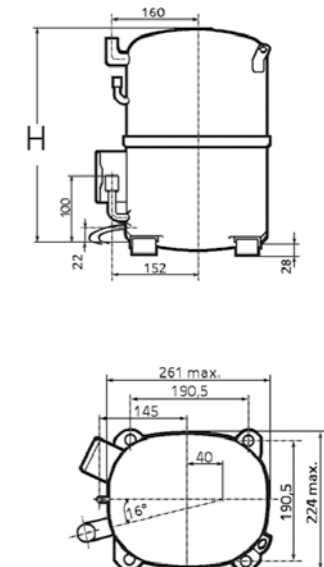
N° 5 bis : FH / TFH



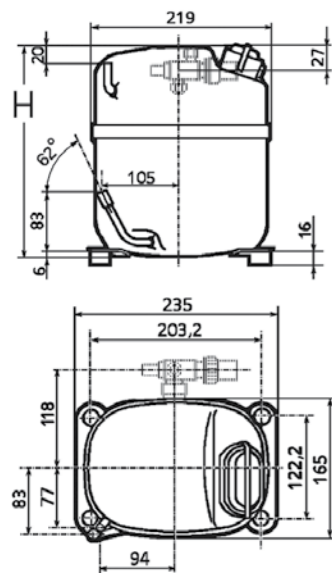
N° 6 : AG/TAG



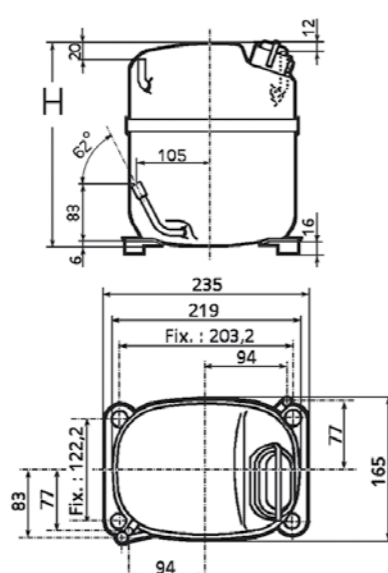
N° 6 bis : AG/TAG



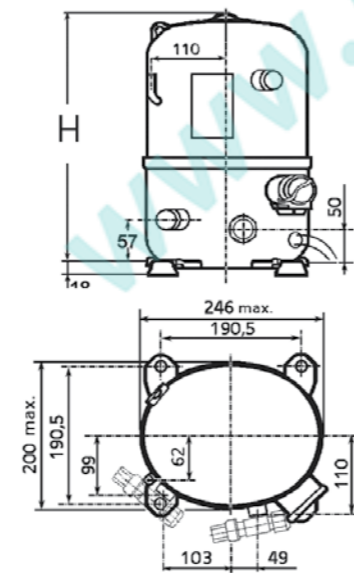
N° 4 : AJ / CAJ / TAJ



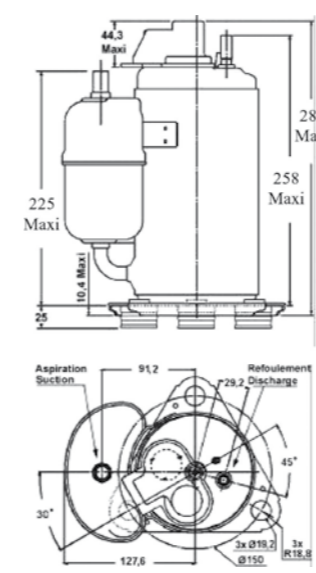
N° 4 bis : AJ / CAJ / TAJ



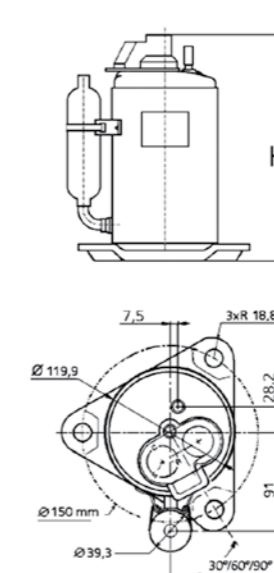
N° 5 : FH / TFH



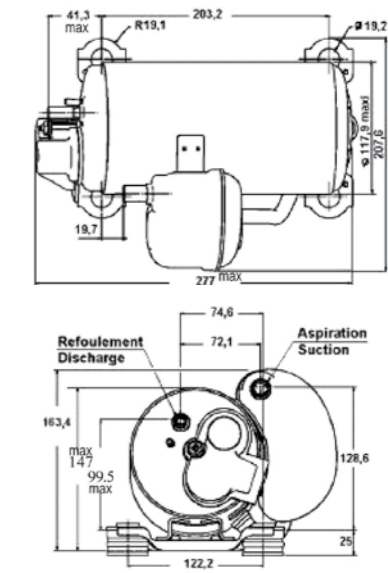
N° 7 : RGA/TRGA



N° 7 bis : RGA/TRGA



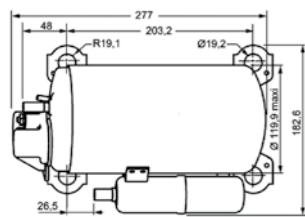
N° 8 : HGA/THGA



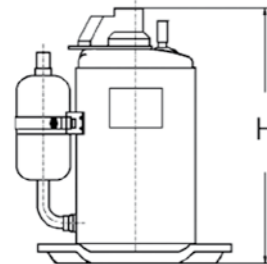


# SCHÉMAS TECHNIQUES TECHNICAL DRAWINGS

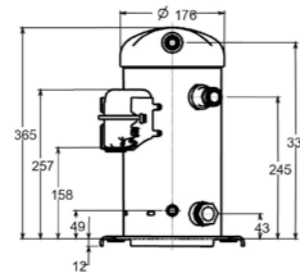
N° 8 bis : HGA/THGA



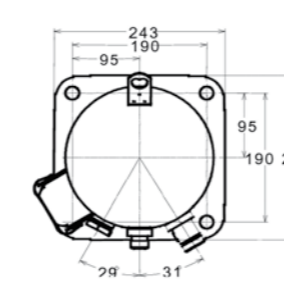
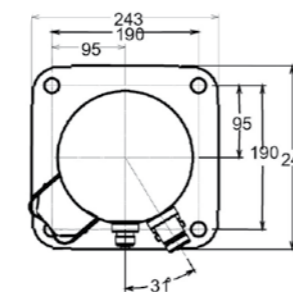
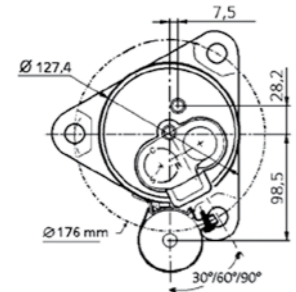
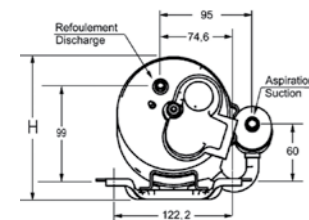
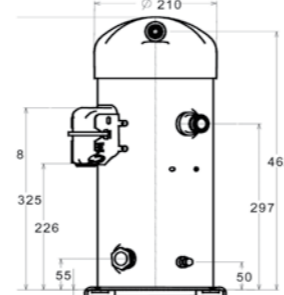
N° 9 : RK/TRK



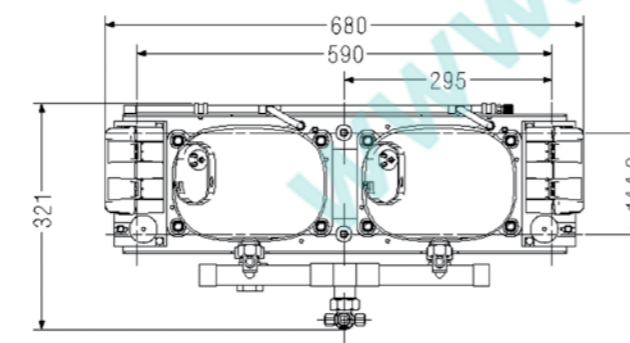
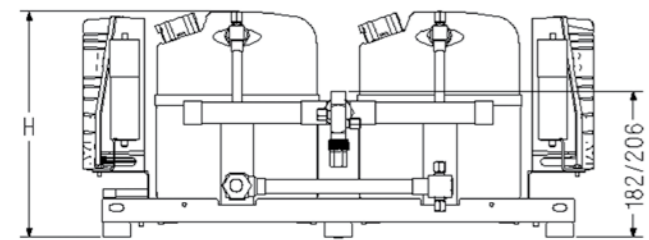
N° 10 : VSA



N° 11 : VSA

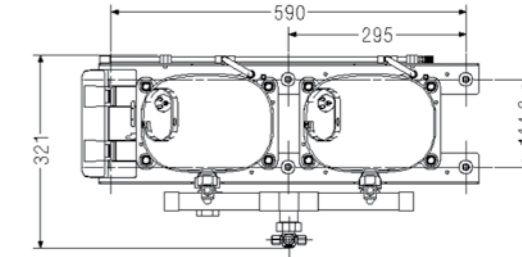
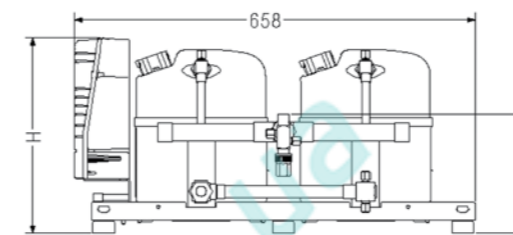


N° 12 : CAJD

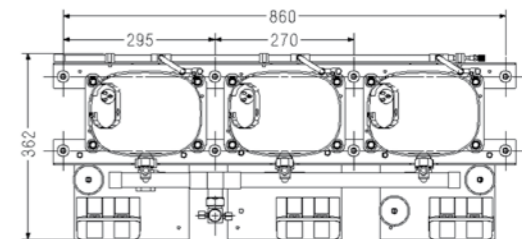
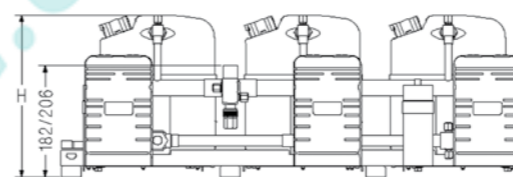


## → Compresseurs / Compressors

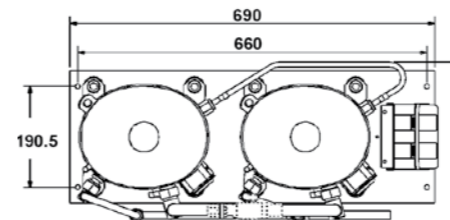
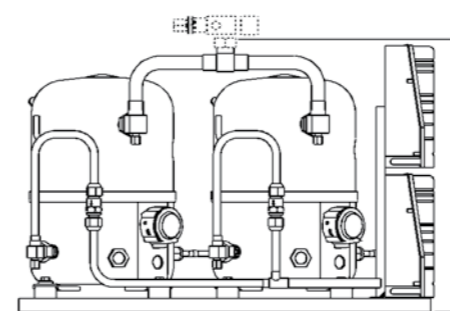
N° 13 : TAJD



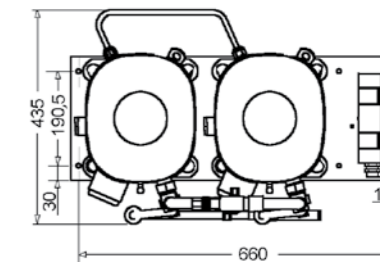
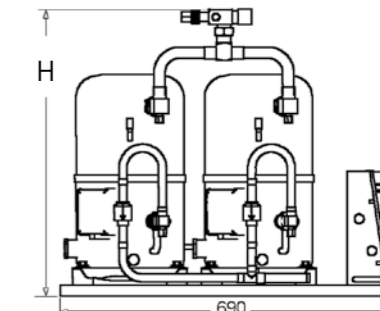
N° 14 : CAJTR / TAJTR



N° 15 : FH D / TFH D



N° 16 : TAG D

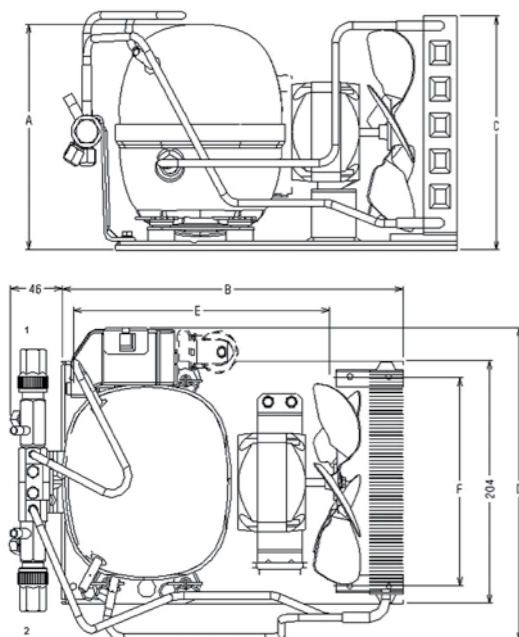




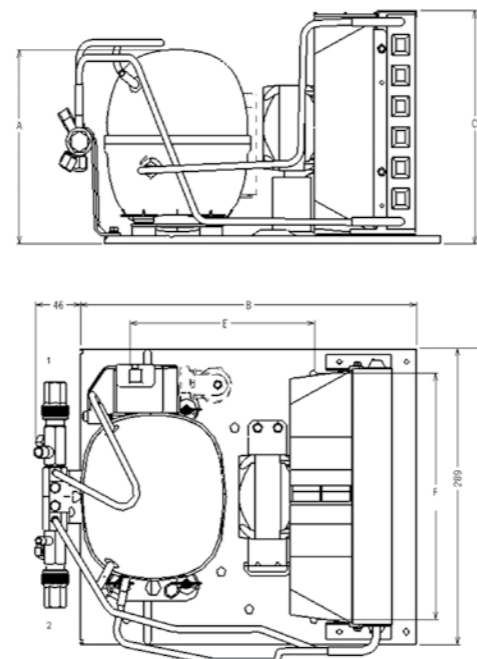
# SCHÉMAS TECHNIQUES TECHNICAL DRAWINGS

## → Groupes de condensation / Condensing units

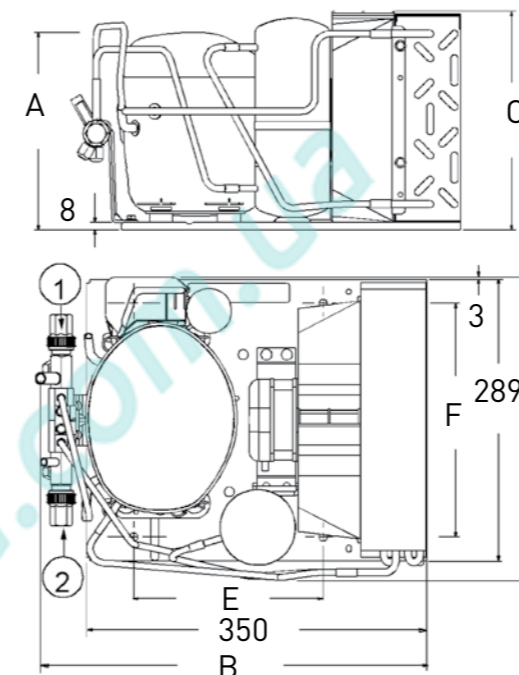
N° 1 : THB



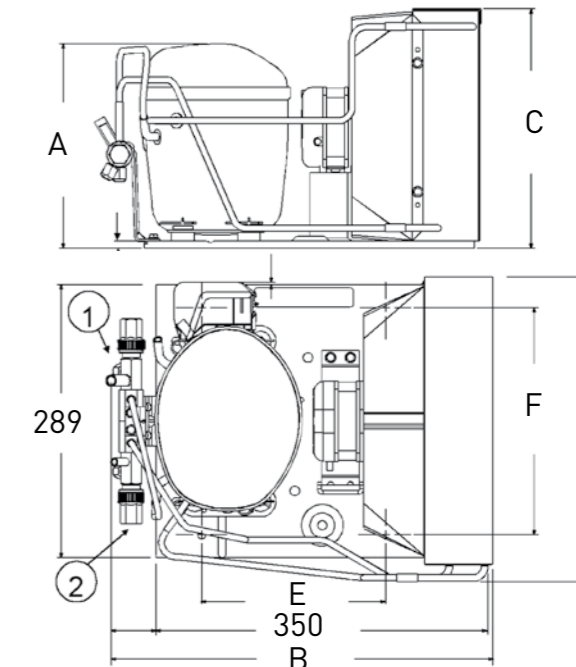
N° 2 : THB



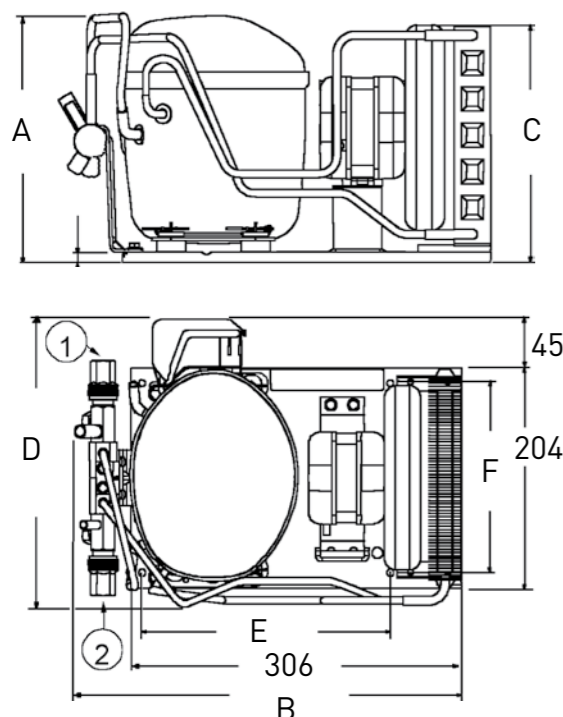
N° 5 : AEZ / CAE



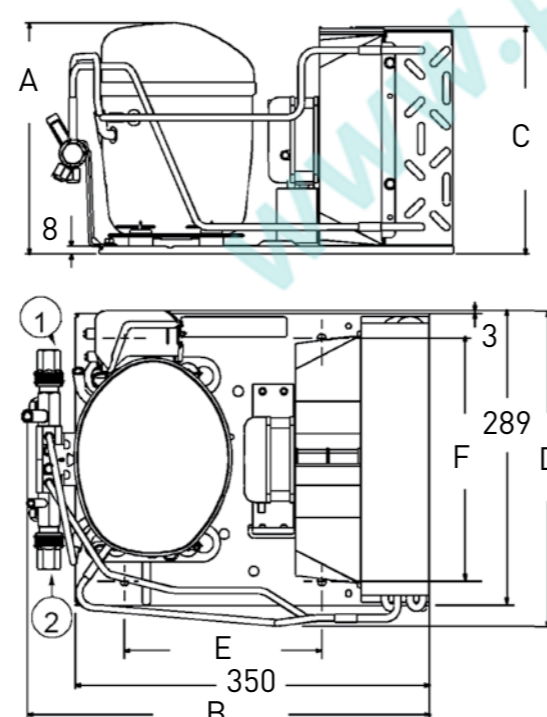
N° 6 : AEZ / AE



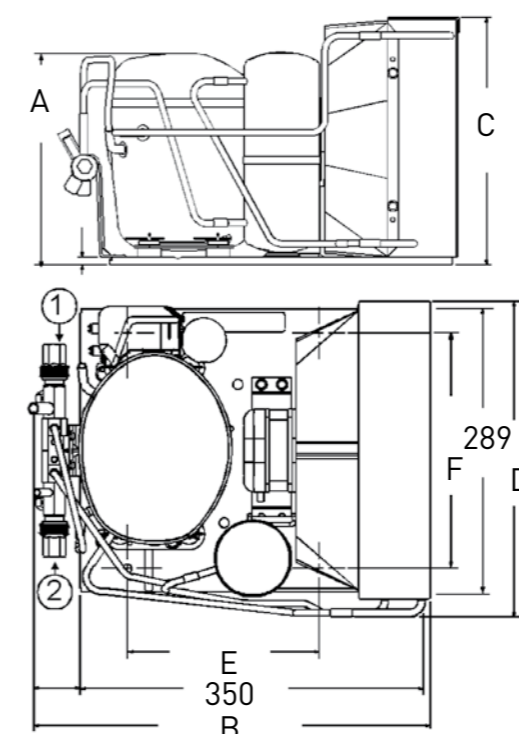
N° 3 : AEZ



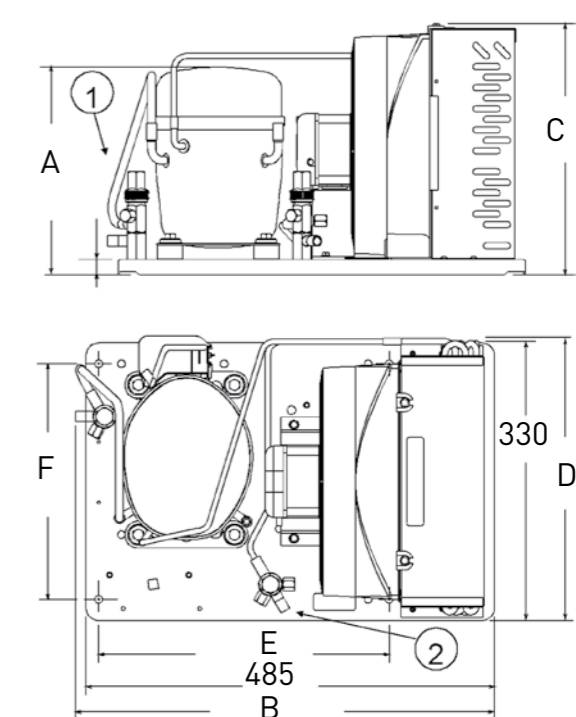
N° 4 : AEZ / AE



N° 7 : AEZ / CAE / AEZT



N° 8 : AEZ / AE / AEZT



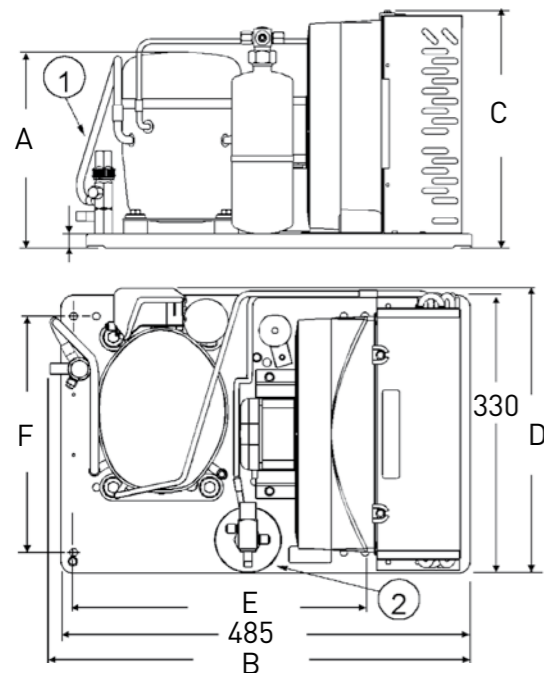




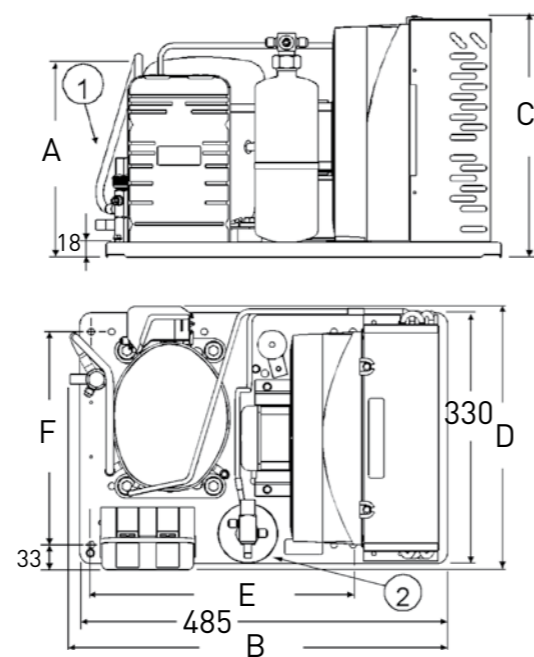
# SCHÉMAS TECHNIQUES TECHNICAL DRAWINGS

## → Groupes de condensation / Condensing units

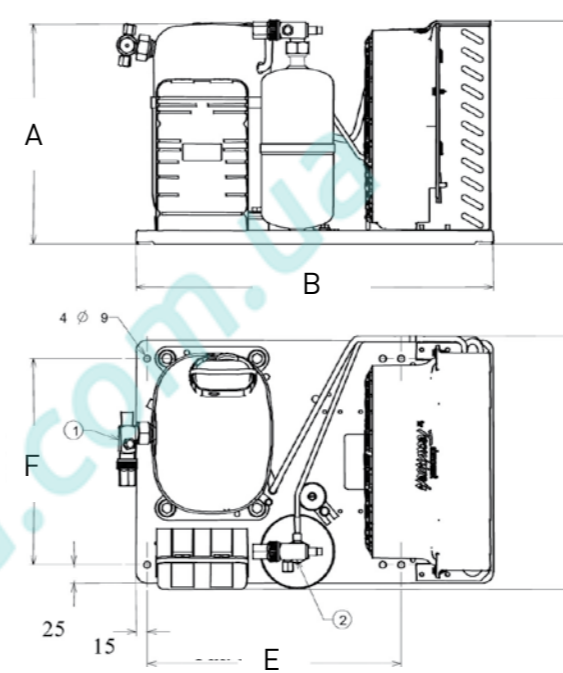
N° 9 : AEZ / CAE / CAET



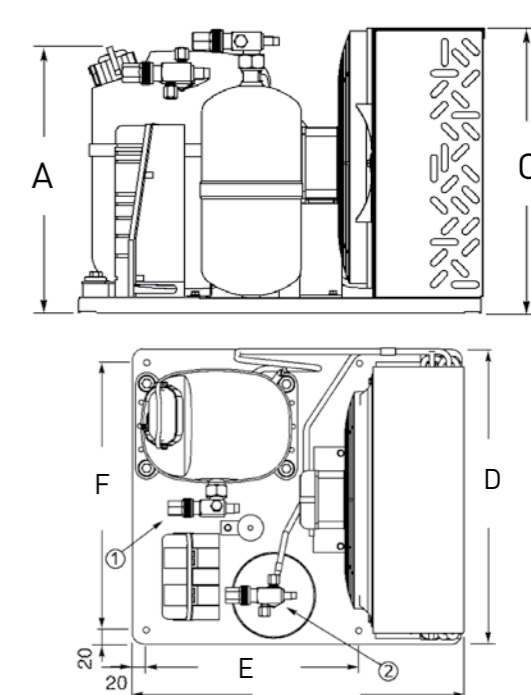
N° 10 : AEZ / AEZT / CAE



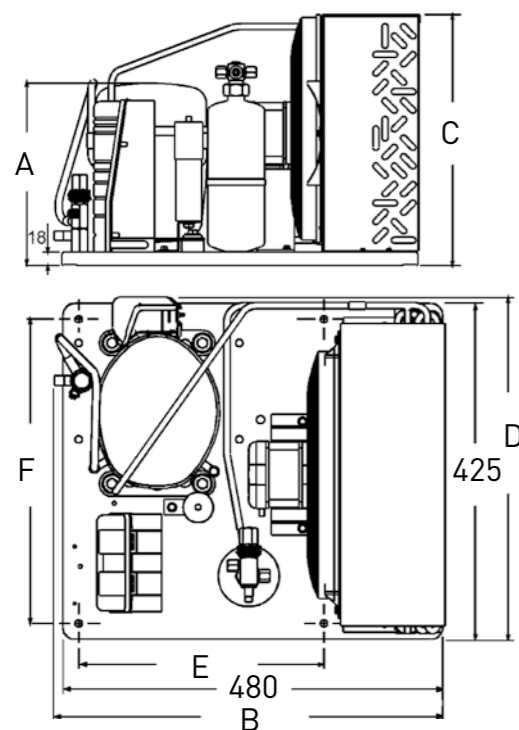
N° 13 : CAJN / TAJN



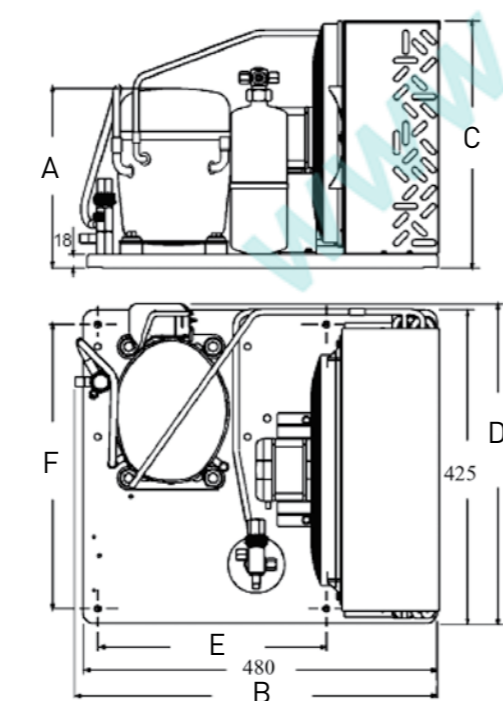
N° 13bis : CAJT / TAJT



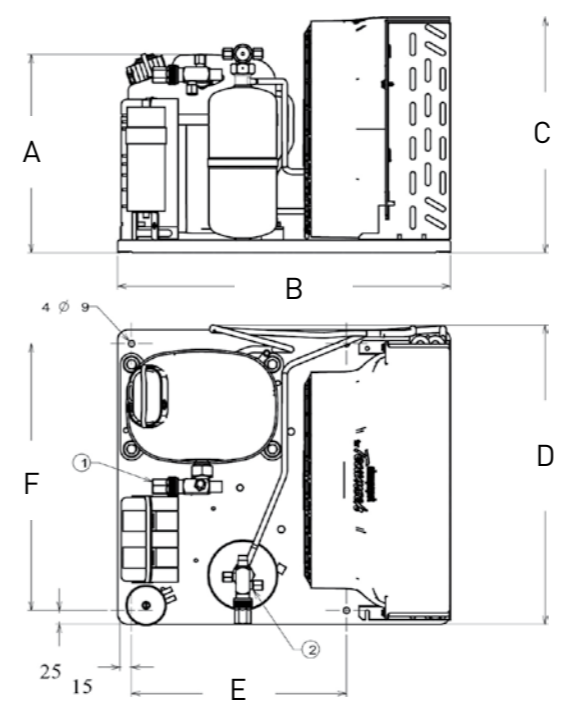
N° 11 : CAE / CAET



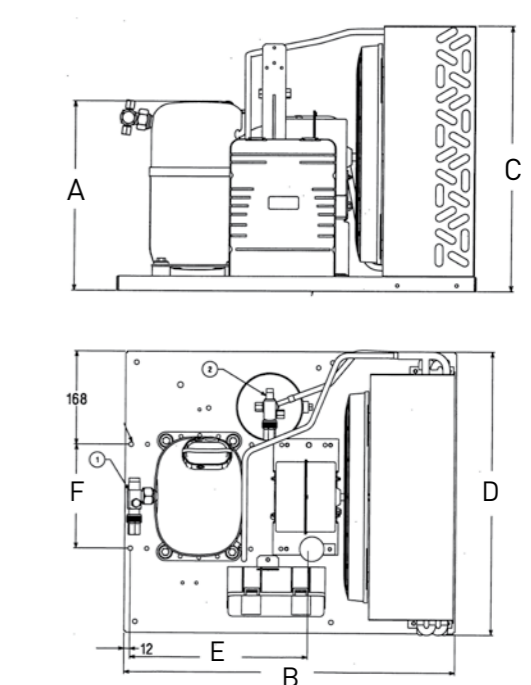
N° 12 : CAET



N° 14 : CAJN / TAJN



N° 14bis : CAJT / TAJT

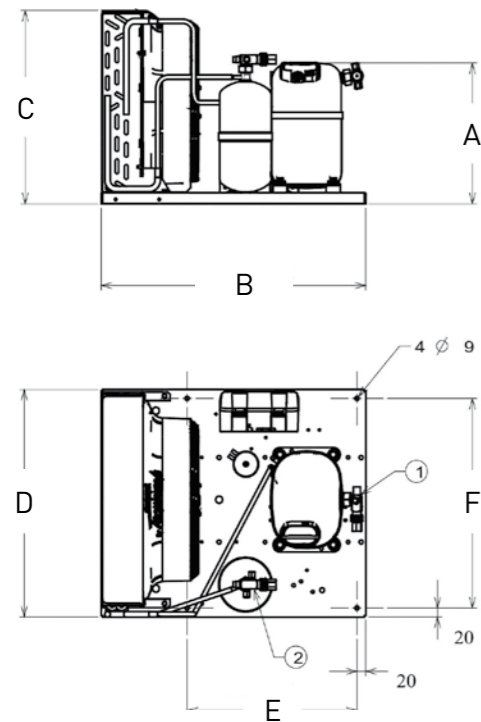




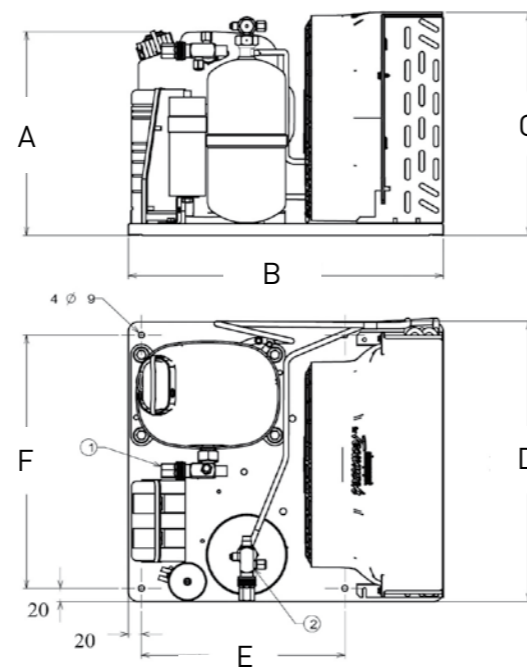
# SCHÉMAS TECHNIQUES TECHNICAL DRAWINGS

## → Groupes de condensation / Condensing units

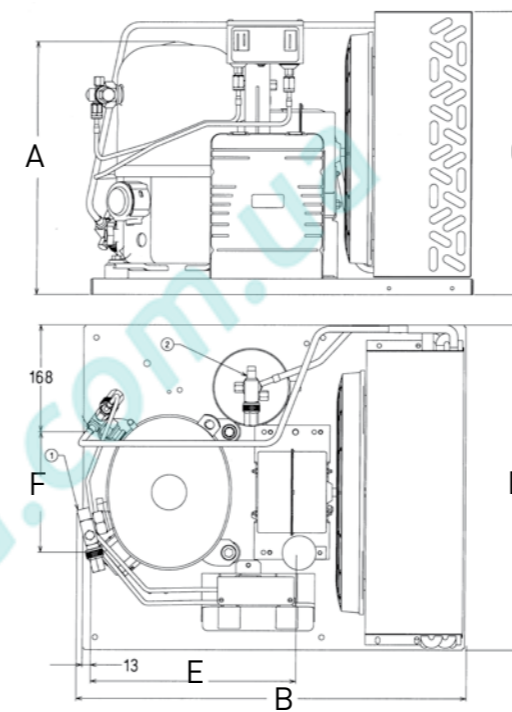
N° 15 : CAJN / TAJN



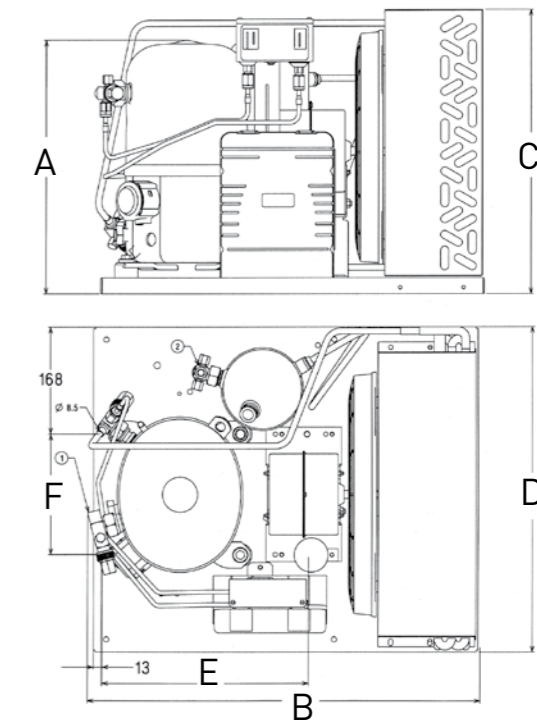
N° 16 : CAJN / TAJN



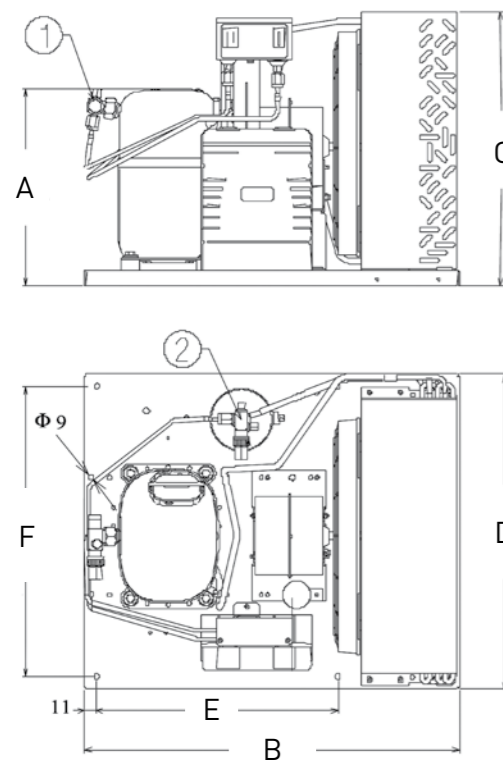
N° 19 : FH / TFH / FHT / TFHT



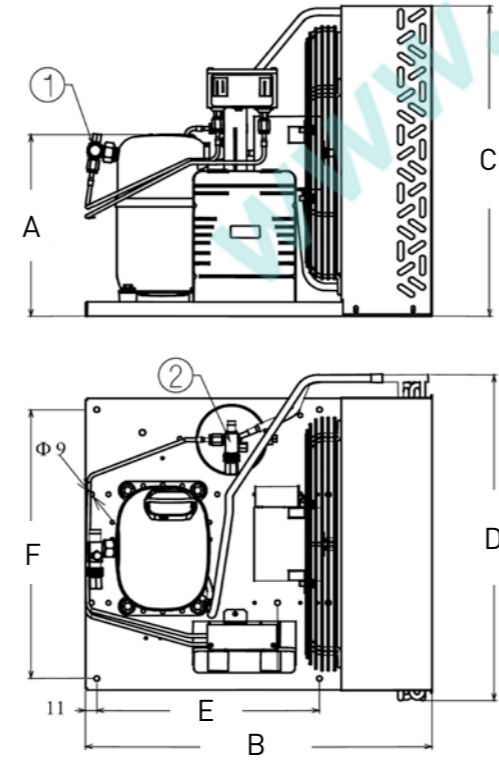
N° 20 : FH / TFH / FHT / TFHT



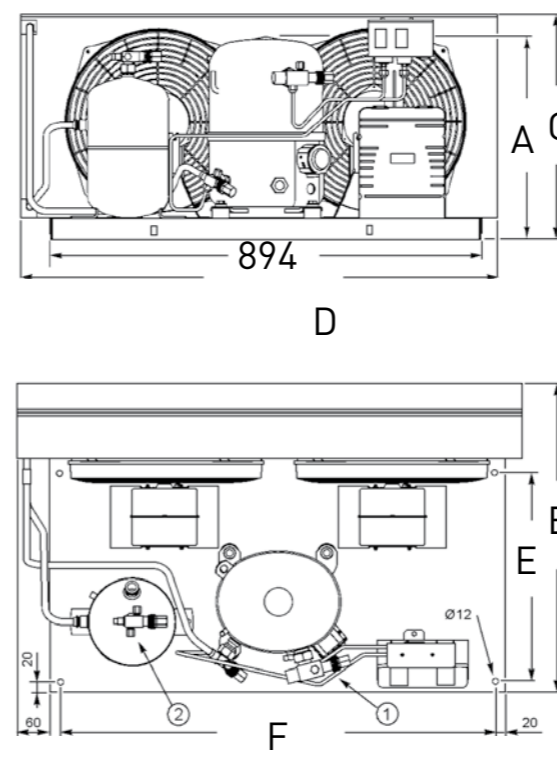
N° 17 : CAJT / TAJT



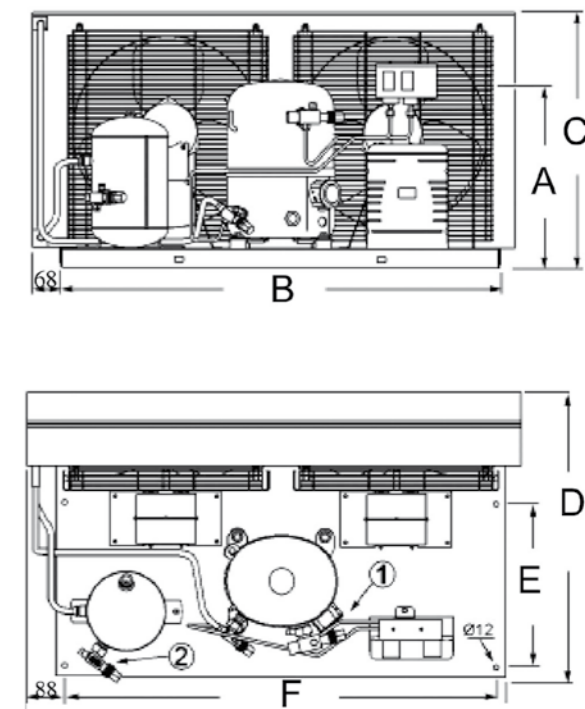
N° 18 : CAJT



N° 21 : FH / TFH / FHT / TFHT



N° 22 : TFHT

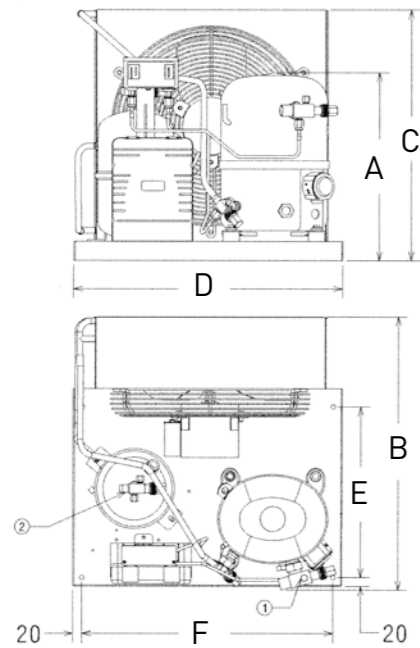




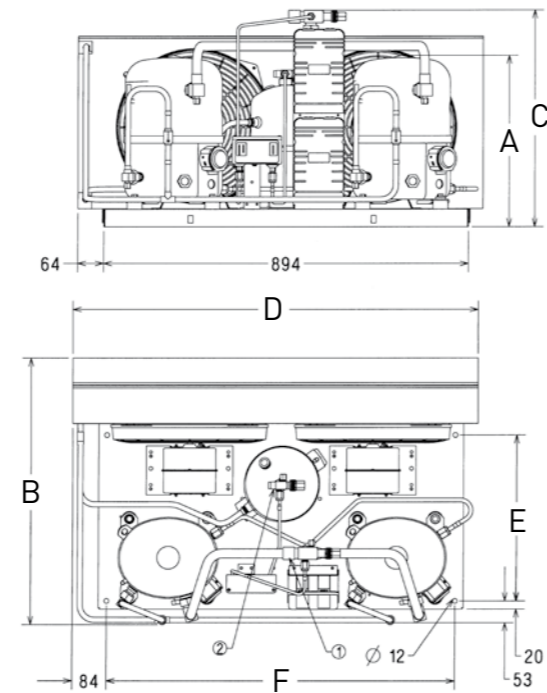
# SCHÉMAS TECHNIQUES TECHNICAL DRAWINGS

## → Groupes de condensation / Condensing units

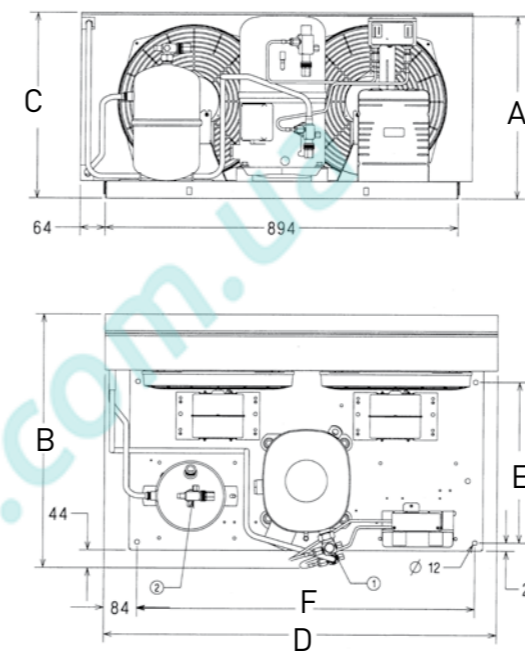
N° 23 : FHS / TFHS



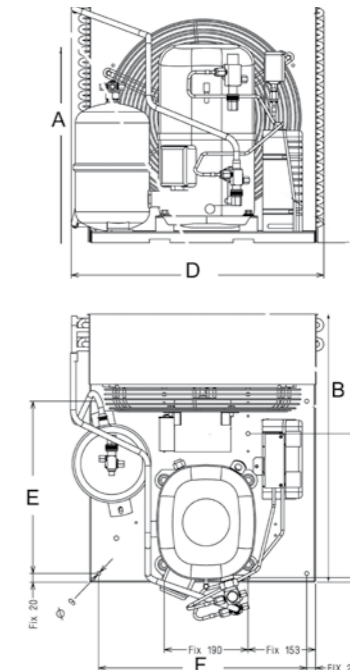
N° 24 : FHD / TFHD



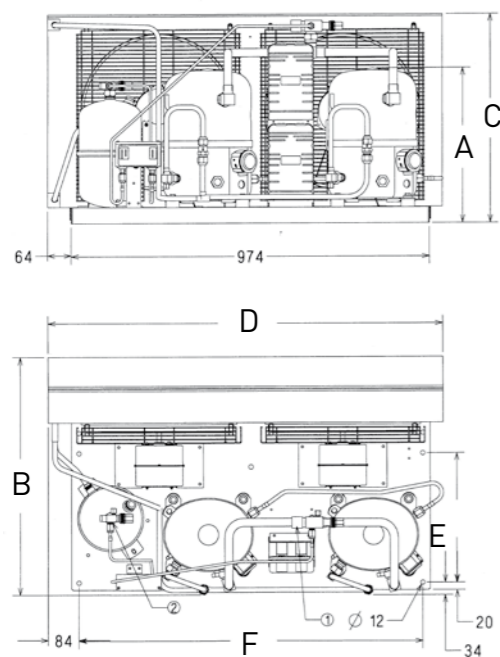
N° 27 : TAG / TAGT



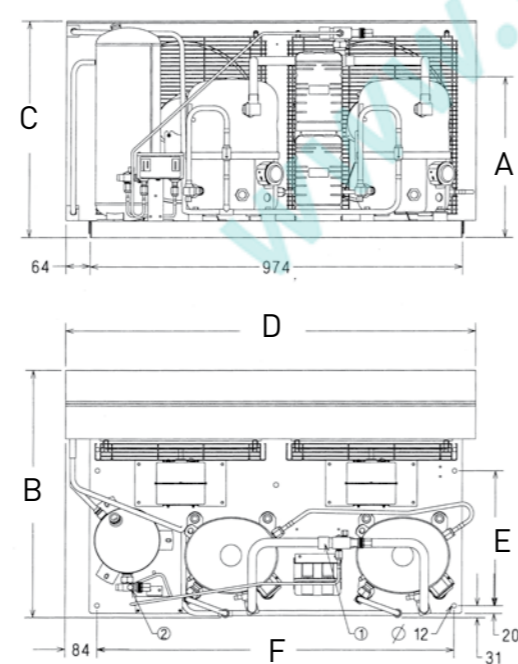
N° 28 : TAG / TAGS



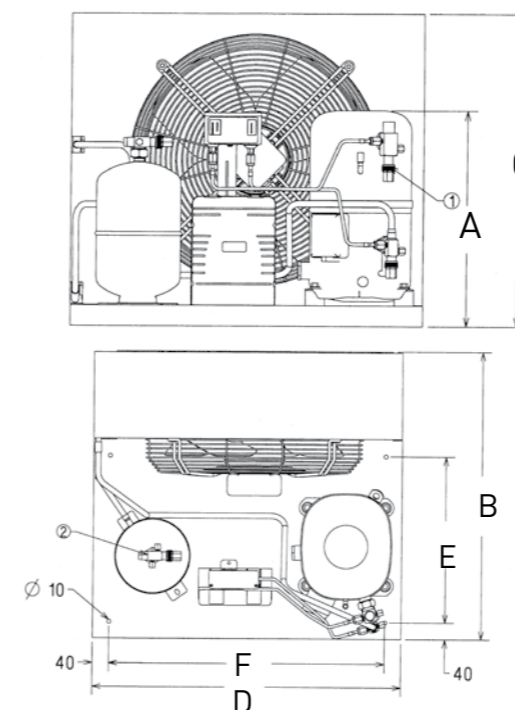
N° 25 : FHD / TFHD



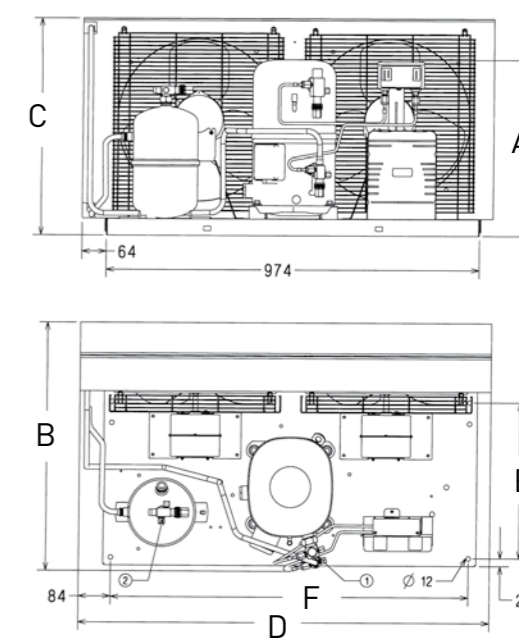
N° 26 : FHD / TFHD



N° 29 : TAGS



N° 30 : TAG / TAGT

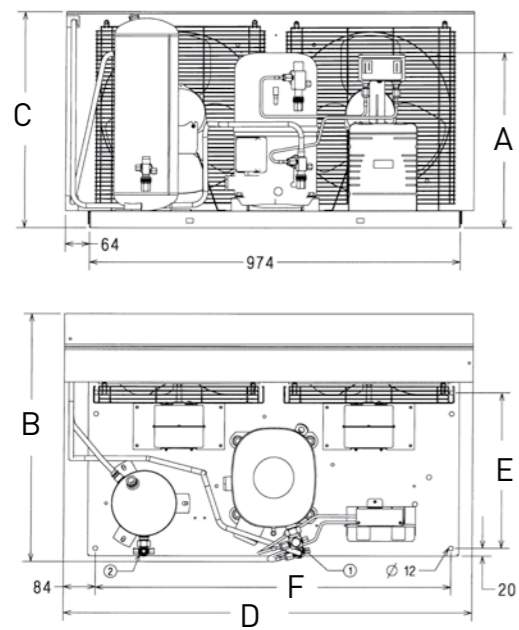




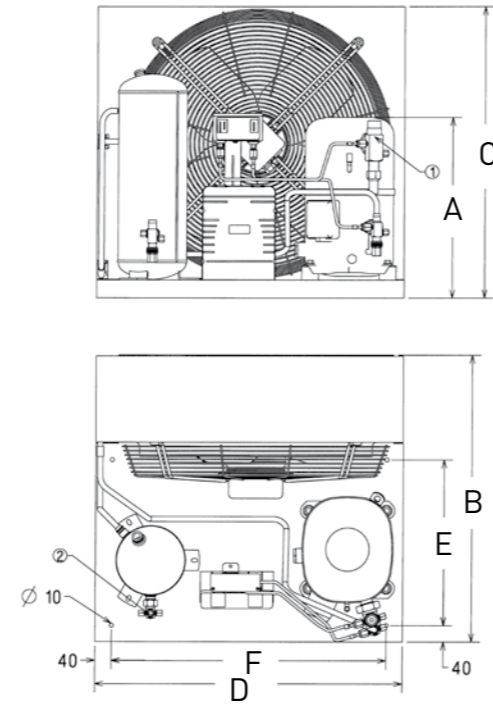
# SCHÉMAS TECHNIQUES TECHNICAL DRAWINGS

## → Groupes de condensation / Condensing units

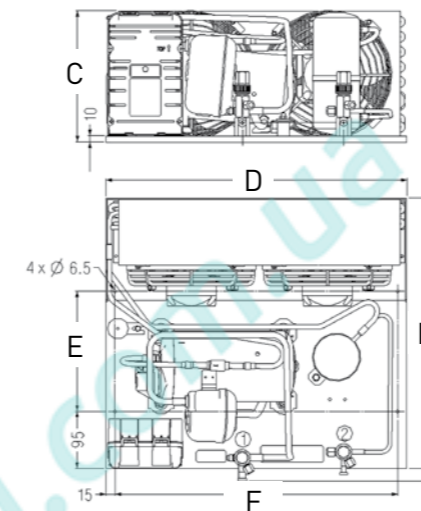
N° 31 : TAG / TAGT



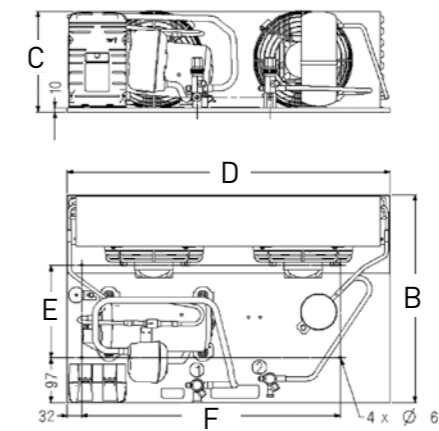
N° 32 : TAGS



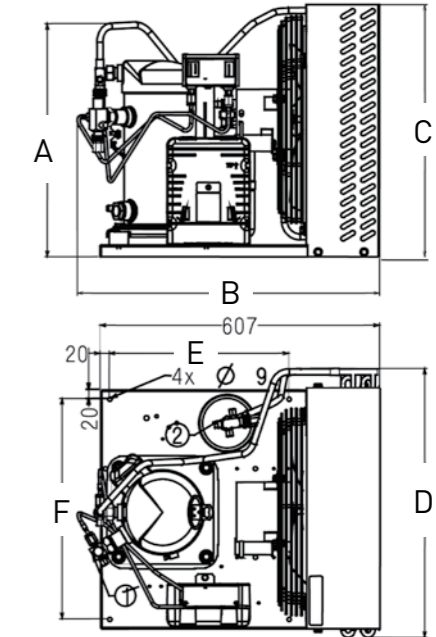
N° 35 : HGA



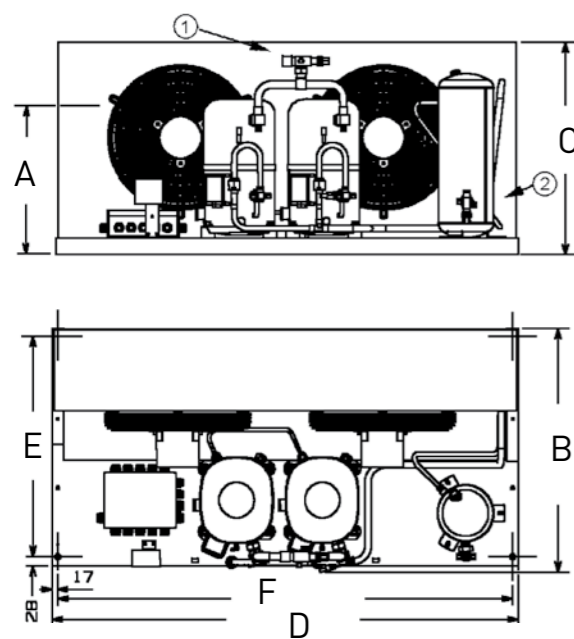
N° 36 : HGA



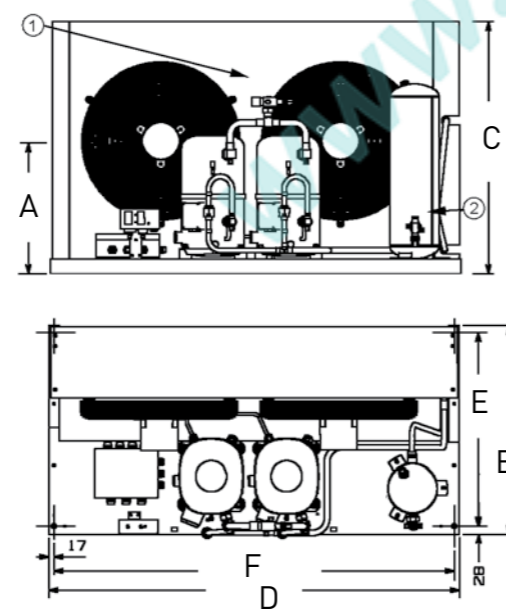
N° 37 : VSAT



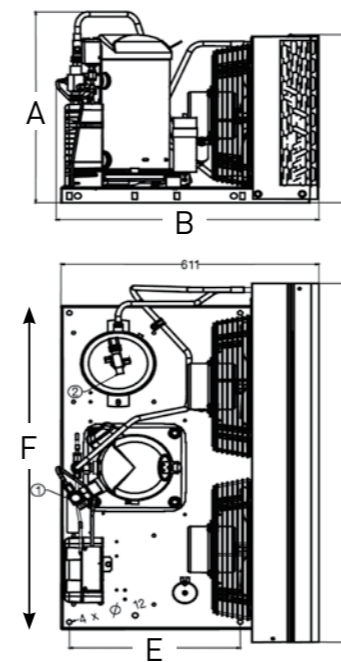
N° 33 : TAGD



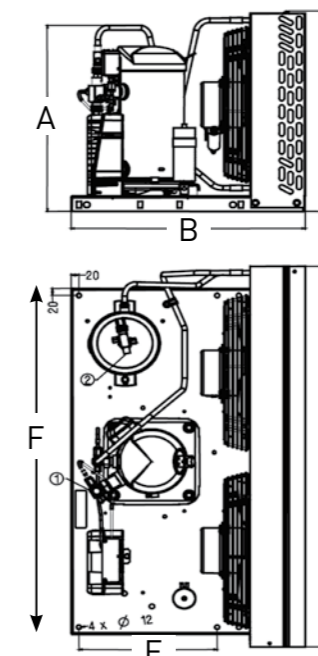
N° 34 : TAGD



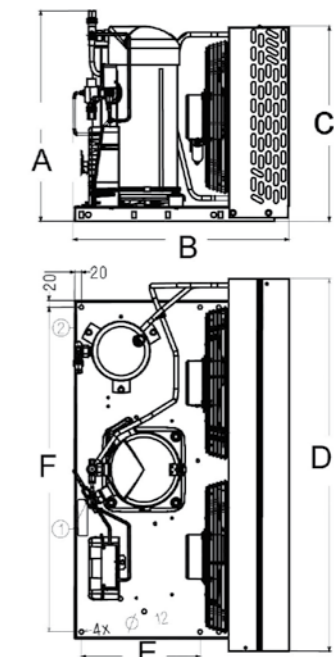
N° 38 : VSAT



N° 39 : VSAT

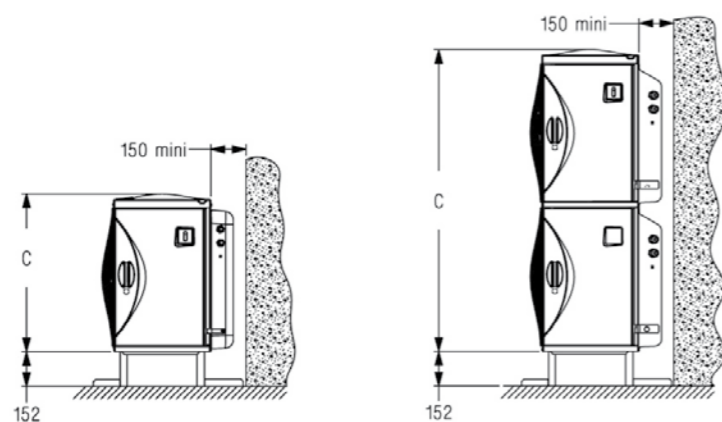
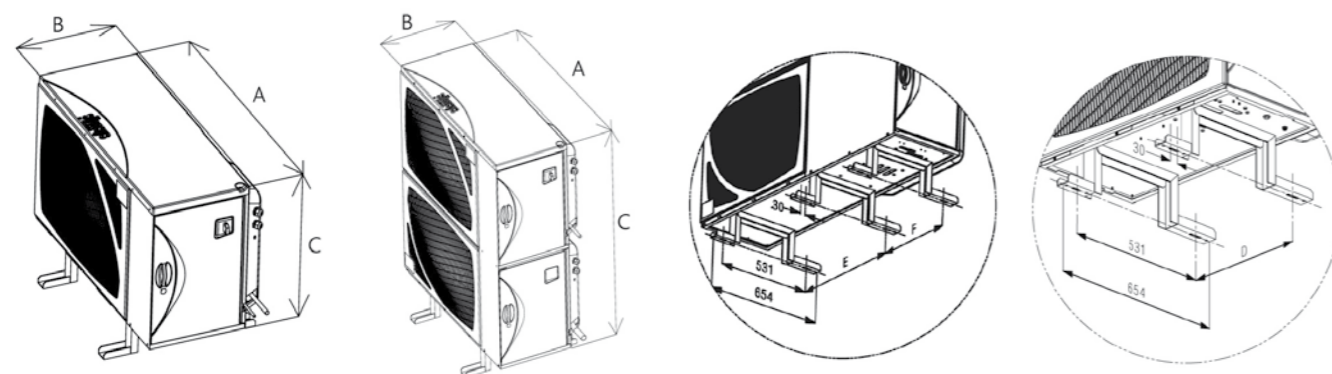


N° 40 : VSAT



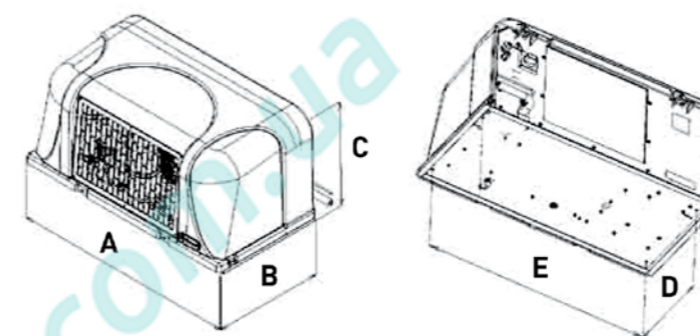


# SCHÉMAS TECHNIQUES TECHNICAL DRAWINGS



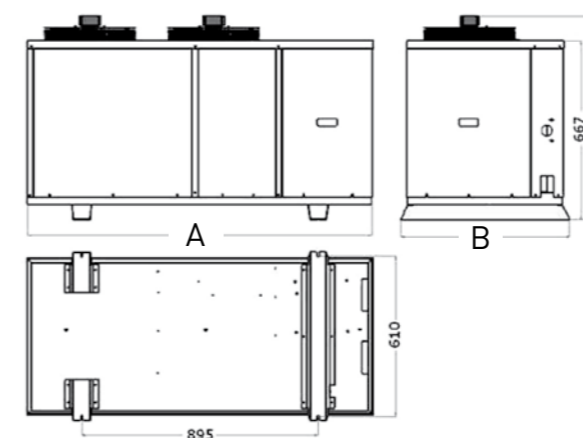
| Modèle<br>Model | A    | B   | C    | D   | E   | F   |
|-----------------|------|-----|------|-----|-----|-----|
|                 | 896  | 574 | 690  | 440 |     |     |
|                 | 1108 | 574 | 690  | 630 |     |     |
|                 | 1108 | 574 | 1319 | 630 |     |     |
|                 | 1613 | 574 | 1297 |     | 651 | 465 |

## CARRÉNAGE/HOUSING 1/2/3

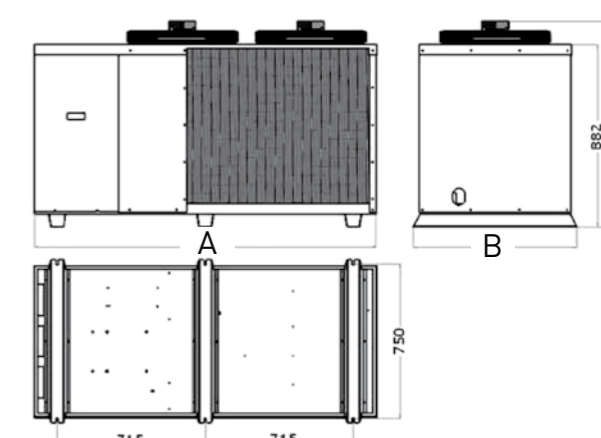


| Carrénage<br>Housing | A    | B   | C   | D   | E   |
|----------------------|------|-----|-----|-----|-----|
| <b>1</b>             | 850  | 430 | 385 | 290 | 770 |
| <b>2</b>             | 1020 | 440 | 475 | 290 | 885 |
| <b>3</b>             | 1066 | 530 | 577 | 380 | 885 |

## CARRÉNAGE/HOUSING 4



## CARRÉNAGE/HOUSING 5



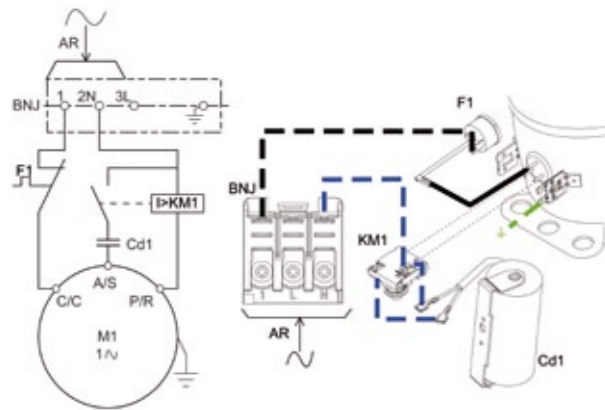
| Carrénage<br>Housing | A    | B   | C    |
|----------------------|------|-----|------|
| <b>4</b>             | 1285 | 626 | 777  |
| <b>5</b>             | 1660 | 790 | 1007 |



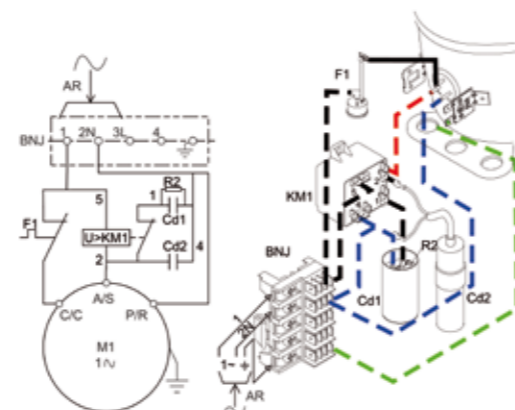
# SCHÉMAS ÉLECTRIQUES COMPRESSEURS COMPRESSORS ELECTRICAL DIAGRAMS

## → Compresseurs / Compressors

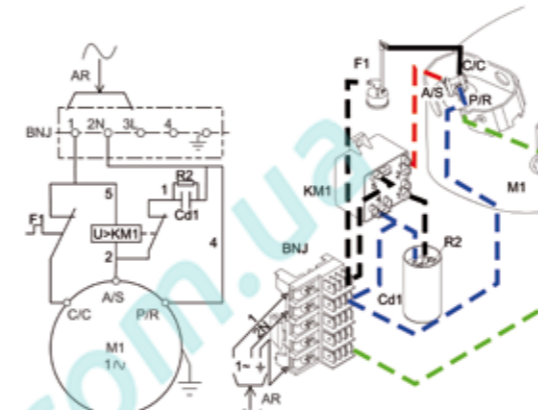
THB/AEZ/AE-CSIR



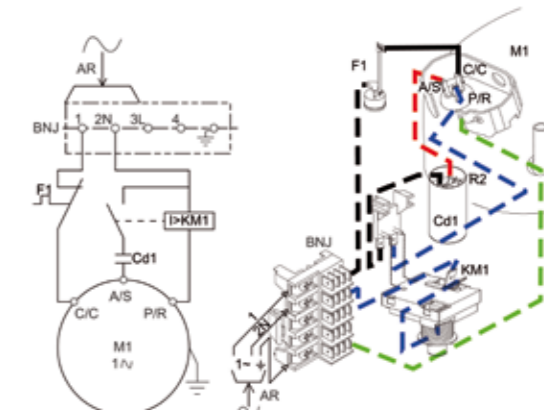
AEZ/AE-CSR



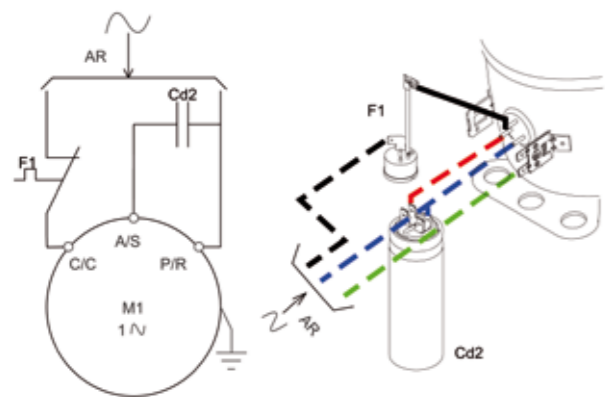
AJ-CSIR-RU



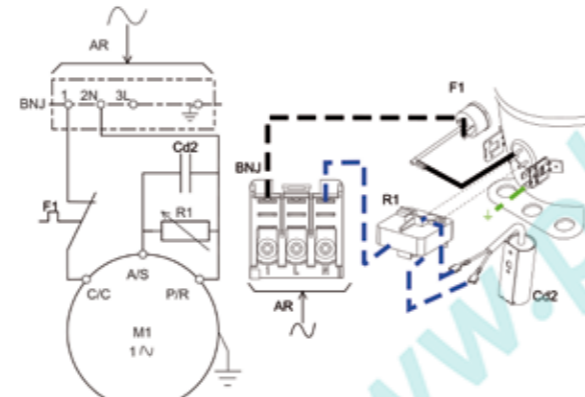
AJ-CSIR-RI



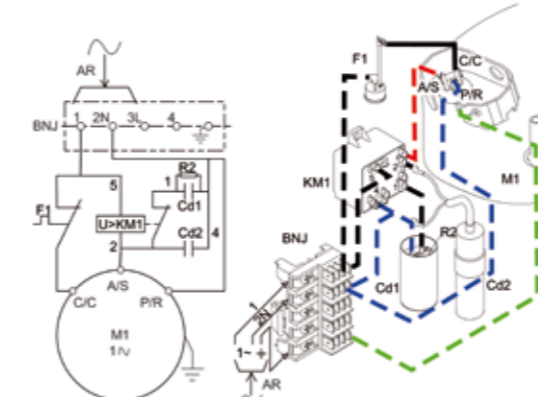
AEZ/AE-PSC



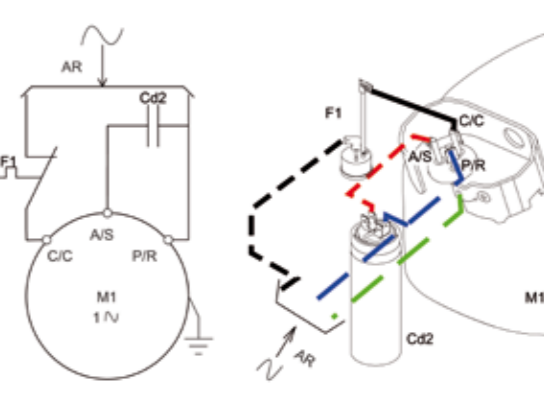
THB/AEZ/AE-PTCSCR



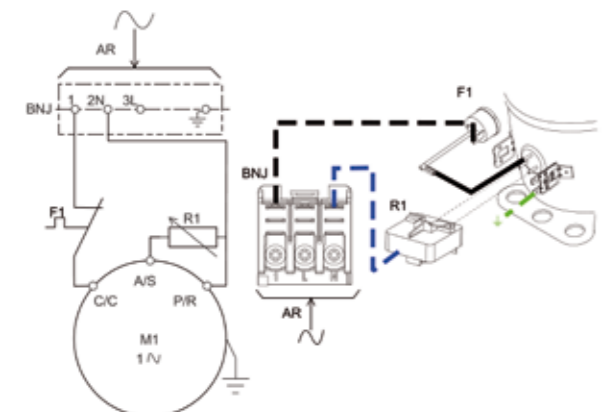
AJ-CSR



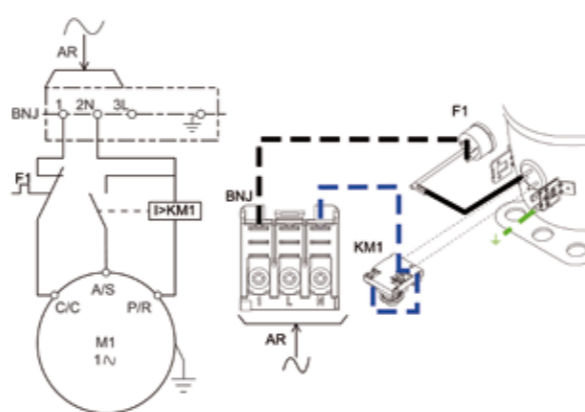
AJ-PSC



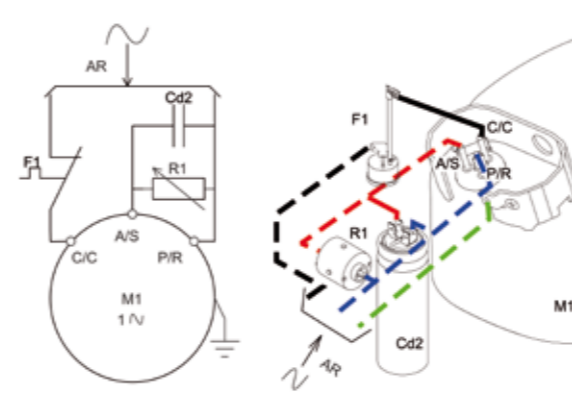
THB/AEZ/AE-PTCSIR



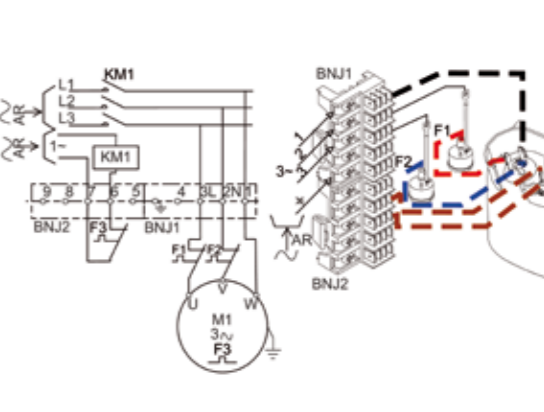
THB/AEZ/AE-RSIR



AJ-PTCSCR



AJ-TRI

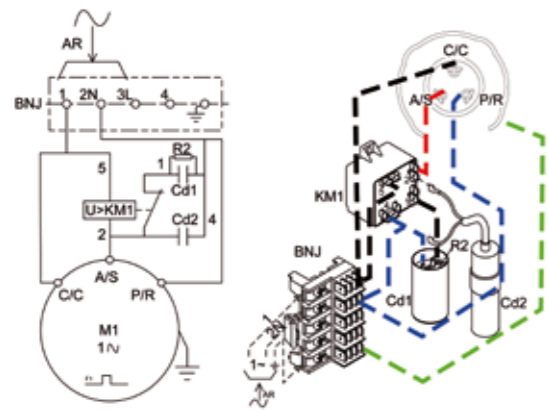




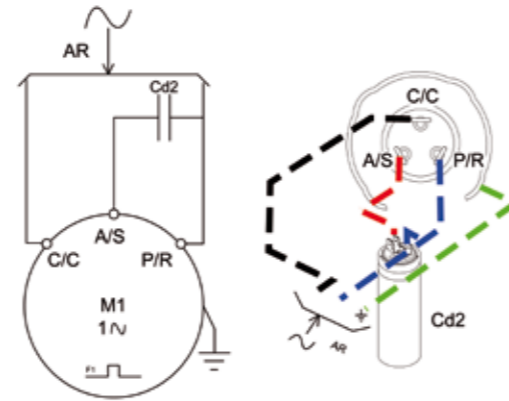
# SCHÉMAS ÉLECTRIQUES COMPRESSEURS COMPRESSORS ELECTRICAL DIAGRAMS

→ Compresseurs / Compressors

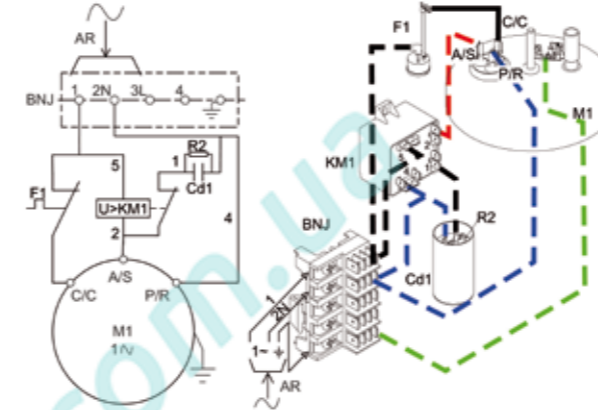
AH/AG/VS-CSR



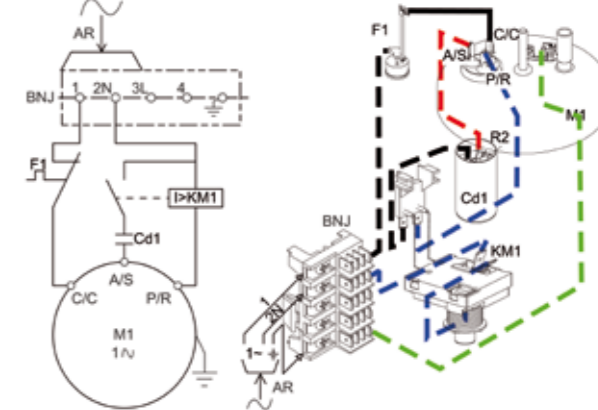
AH/AG-PSC



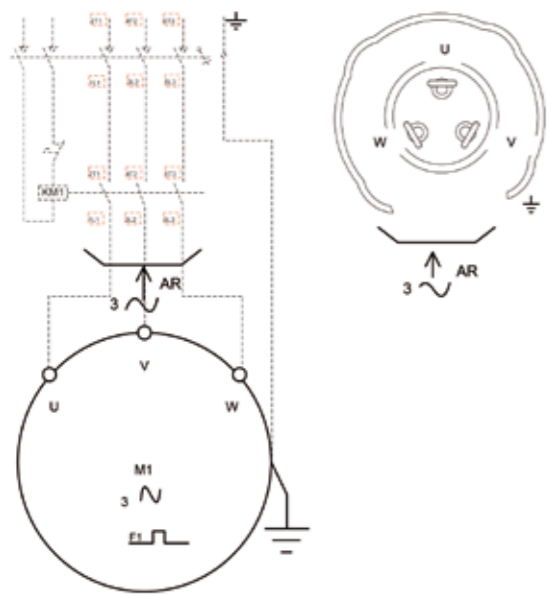
ROTATIF/ROTARY-CSIR-RU



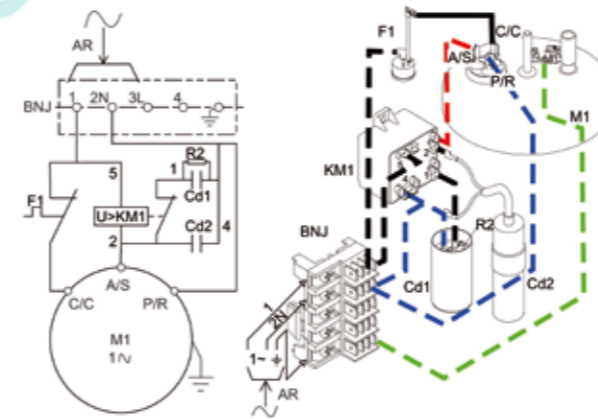
ROTATIF/ROTARY-CSIR-RI



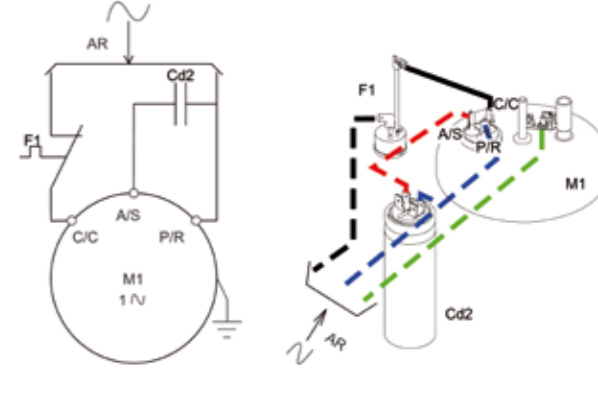
AH/AG/VS-TRI



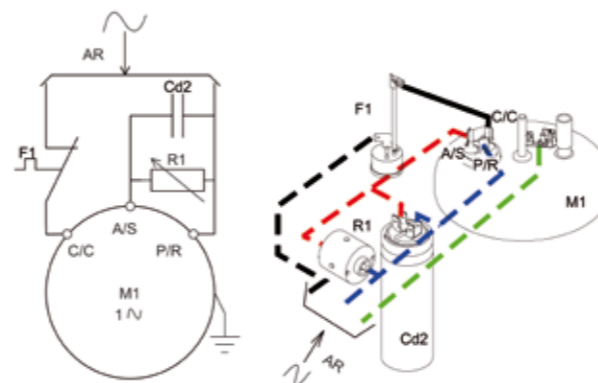
ROTATIF/ROTARY-CSR



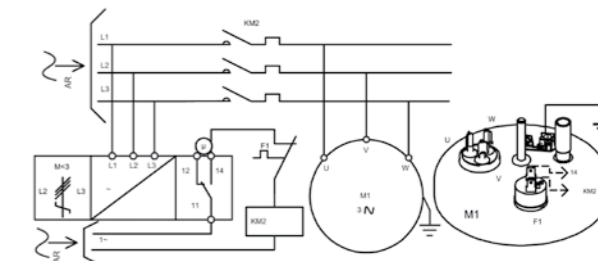
ROTATIF/ROTARY-PSC



ROTATIF/ROTARY-PTCSCR



ROTATIF/ROTARY-TRI







[www.pholod.com.ua](http://www.pholod.com.ua)

[www.pholod.com.ua](http://www.pholod.com.ua)