

Информационный бюллетень AE²



Tecumseh

Информационный бюллетень AE²

AE² Информационный бюллетень

Новое поколение компрессоров AE ²	3
Модельный ряд компрессоров AE ²	4
Модельный ряд AE ²	5
Напряжения AE ²	9
Исполнения по напряжению	10
Обозначение AE ²	11
Расположение трубок AE ²	12
Электрокоробка AE ²	14
Межосевые расстояния AE ²	15
Технические данные AE ² HP 134a	16
Технические данные AE ² LBP 404A	17
Технические данные AE ² HP 404A	18
Технические данные AE ² HP R290	19
Технические данные AE ² LBP R290	20
Преимущества новых моделей AE ²	21
Запасные части AE ²	24
Коллективная упаковка AE ²	26
Индивидуальная упаковка AE ²	26
Агрегаты AE ²	27
Технические данные агрегатов AE ²	29
Расширение модельного ряда: AE ² Stretch	3



Новое поколение компрессоров AE²

НИЗКОЕ ЭНЕРГОПОТРЕБЛЕНИЕ

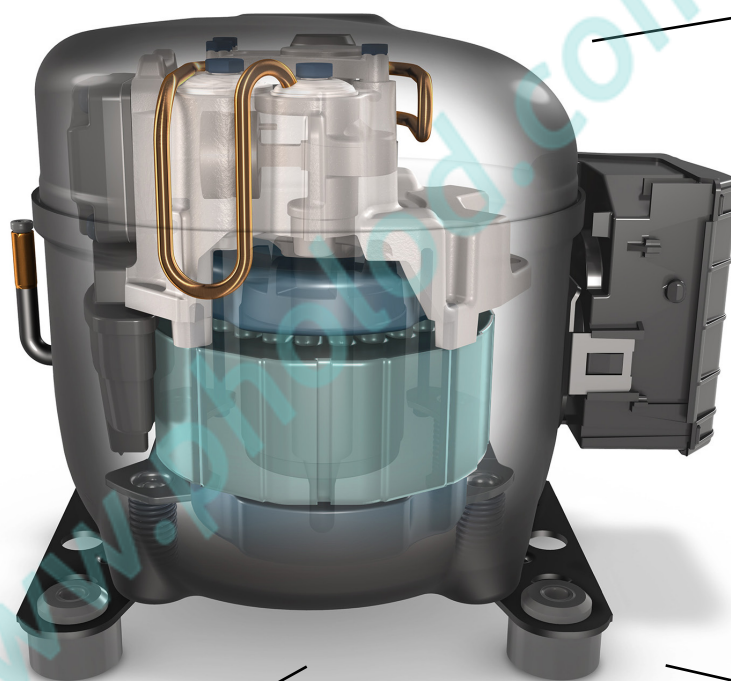
Самый высокая производительность на рынке в этих мощностях.

МАКСИМАЛЬНАЯ МОЩНОСТЬ В НЕБОЛЬШОМ ОБЪЕМЕ

Минимальный вес, сжатые размеры и возможность расширения ряда в более высокие мощности.

ЗАЩИТА ОКРУЖАЮЩЕЙ СРЕДЫ

Компрессоры рассчитаны для оптимальной работы с естественными углеводородами R290. (как и с традиционными R134a и R404A)



МЕНЬШИЕ ВИБРАЦИИ

Пружины сжатия значительно снижают вибрации и повышают их ресурс работы..

БЕЗУПРЕЧНАЯ НАДЕЖНОСТЬ

Сделано в лучших традициях Tecumseh, основанных на 80-летнем опыте работы с торговым холодильным оборудованием.

ГЛОБАЛЬНЫЙ ПОДХОД МЕСТНЫЕ РЕШЕНИЯ

Производства во Франции и Бразилии по единому дизайну. Адаптированные исполнения к местным условиям эксплуатации.



Tecumseh

Модельный ряд компрессоров AE²

R290 (Propane)		R134a		R404A		R22	
LBP	HBP	LBP	HBP	LBP	HBP	LBP	HBP
AE2410U	AE4425U	AE1390Y	AE4425Y	AE2410Z	AE4425Z		AE4425E
AE2415U	AE4430U		AE4430Y	AE2415Z	AE4430Z		AE4430E
AE2420U	AE4440U		AE4440Y	AE2420Z	AE4440Z		AE4440E
	AE4450U		AE4450Y	AE2425Z	AE4450Z		AE4450E
	AE4460U		AE4456Y		AE4460Z		AE4460E
		New →	AE4460Y		AE4470Z		AE4470E

- ▶ Новое поколение компрессоров AE² **перекрывает модельные ряда AEZ и AE/CAE.**
- ▶ Помимо традиционных хладагентов R134a, R22 и R404A, **новые AE² разработаны для работы и естественным хладагентом R290**
- ▶ Модельный высокотемпературный ряд R134a уже дополнился **новой более мощной моделью AE4460Y.**
- ▶ Хорошие перспективы к дальнейшему расширению



Модельный ряд AE²

НВР R134A ВЫСОКОТЕМПЕРАТУРНЫЕ КОМПРЕССОРЫ AE²

Старая модель	НОВОЕ ПОКОЛЕНИЕ AE ²			
	Модель	Напряжение	Код	Исполнение
AEZ4425Y / AE3425Y	AE4425Y	FZ	AE-1013-FR	Стандартное
			AE-1014-FR	Клеммник и зажимы кабеля
		GS	AE-1054-FR	Стандартное
			AE-1055-FR	Клеммник и зажимы кабеля
		AA	AE-1071-FR	Стандартное
AE-1072-FR	Клеммник и зажимы кабеля			
AEZ4430Y	AE4430Y	FZ	AE-1036-BF	Стандартное
			AE-1037-BF	Клеммник и зажимы кабеля
		AA	AE-1035-FR	Стандартное
			AE-1036-FR	Клеммник и зажимы кабеля
		GS	AE-1056-FR	Стандартное
AE-1057-FR	Клеммник и зажимы кабеля			
CAE4440Y / AE3440Y	AE4440Y	FZ	AE-1038-BF	Стандартное
			AE-1039-BF	Клеммник и зажимы кабеля
		AA	AE-1050-FR	Стандартное
			AE-1051-FR	Клеммник и зажимы кабеля
		GS	AE-1046-FR	Стандартное
AE-1047-FR	Клеммник и зажимы кабеля			
CAE4448Y	AE4450Y	FZ	AE-1020-BF	Стандартное
			AE-1021-BF	Клеммник и зажимы кабеля
		AA	AE-1052-FR	Стандартное
			AE-1053-FR	Клеммник и зажимы кабеля
		ES	AE-1060-FR	Стандартное
		AE-1061-FR	Клеммник и зажимы кабеля	
		FS	AE-1100-FR	Стандартное
			AE-1101-FR	Клеммник и зажимы кабеля
GS	AE-1070-FR	Электрокоробка Junior		
CAE4456Y	AE4456Y	FZ	AE-1034-BF	Стандартное
			AE-1035-BF	Клеммник и зажимы кабеля
		GS**	AE-1111-FR	Электрокоробка Junior
		AA	AE-1076-FR	Стандартное
AE-1077-FR	Клеммник и зажимы кабеля			
AE4460Y	AE4460Y	FZ	AE-1015-FR	Электрокоробка Junior
		GS**	AE-1112-FR	Электрокоробка Junior

**доступны в июне 2014 года

ЛВР R134A НИЗКОТЕМПЕРАТУРНЫЕ КОМПРЕССОРЫ AE²

Старая модель	НОВОЕ ПОКОЛЕНИЕ AE ²			
	Модель	Напряжение	Код	Исполнение
AEZ1380Y	AE1390Y	FZ	AE-1019-BF	Стандартное
			AE-1017-BF	Клеммник и зажимы кабеля



Tecumseh

Модельный ряд AE²

НВР R404A ВЫСОКОТЕМПЕРАТУРНЫЕ КОМПРЕССОРЫ AE²

Старая модель	НОВОЕ ПОКОЛЕНИЕ AE ²			
	Модель	Напряжение	Код	Исполнение
AEZ4425Z	AE4425Z	FZ	AE-1005-FR	Стандартное
			AE-1006-FR	Клеммник и зажимы кабеля
			AE-1062-FR	Стандартное
		AA	AE-1063-FR	Клеммник и зажимы кабеля
			AE-1048-FR	Стандартное
			AE-1049-FR	Клеммник и зажимы кабеля
AEZ4430Z / AE3430Z	AE4430Z	FZ	AE-1007-FR	Стандартное
			AE-1008-FR	Клеммник и зажимы кабеля
			AE-1086-FR	Стандартное
		AA	AE-1087-FR	Клеммник и зажимы кабеля
			AE-1078-FR	Стандартное
			AE-1079-FR	Клеммник и зажимы кабеля
AEZ4440Z / AEZ3440Z / AE9440Z	AE4440Z	FZ	AE-1003-FR	Стандартное
			AE-1004-FR	Клеммник и зажимы кабеля
			AE-1088-FR	Стандартное
		AA	AE-1089-FR	Клеммник и зажимы кабеля
			AE-1058-FR	Стандартное
			AE-1059-FR	Клеммник и зажимы кабеля
CAE4450Z / AE3450Z	AE4450Z	FZ	AE-1017-FR	Стандартное
			AE-1018-FR	Клеммник и зажимы кабеля
			AE-1064-FR	Стандартное
		FS	AE-1064-FR	Клеммник и зажимы кабеля
			AE-1073-FR	Стандартное
			AE-1074-FR	Клеммник и зажимы кабеля
ES	AE-1104-FR	Стандартное		
	AE-1105-FR	Клеммник и зажимы кабеля		
	AE-1083-FR	Электрокоробка Junior		
CAE4460Z / CAE9460Z	AE4460Z	FZ	AE-1001-FR	Стандартное
			AE-1002-FR	Клеммник и зажимы кабеля
			AE-1080-FR	Электрокоробка Junior
		GS	AE-1066-FR	Стандартное
			AE-1067-FR	Клеммник и зажимы кабеля
			AE-1016-FR	Электрокоробка Junior
CAE4470Z / CAE9470Z	AE4470Z	FZ	AE-1069-FR	Электрокоробка Junior
			AE-1099-FR	Электрокоробка Junior
			AE-1113-FR	Электрокоробка Junior
		ES	AE-1069-FR	Электрокоробка Junior
			AE-1099-FR	Электрокоробка Junior
			AE-1113-FR	Электрокоробка Junior
GS**	AE-1113-FR	Электрокоробка Junior		
	AE-1075-FR	Электрокоробка Junior		
	AE-1075-FR	Электрокоробка Junior		

* доступны май 2014 ** доступны в июне 2014 года

ЛВР R404A НИЗКОТЕМПЕРАТУРНЫЕ КОМПРЕССОРЫ AE²

Старая модель	НОВОЕ ПОКОЛЕНИЕ AE ²			
	Модель	Напряжение	Код	Исполнение
AEZ2411Z	AE2410Z	AA	AE-1092-FR	Стандартное
			AE-1093-FR	Клеммник и зажимы кабеля
			AE-1108-FR	Стандартное
		GS*	AE-1109-FR	Клеммник и зажимы кабеля
			AE-1025-FR	Стандартное
			AE-1026-FR	Клеммник и зажимы кабеля
AEZ2415Z	AE2415Z	AA*	AE-1106-FR	Стандартное
			AE-1107-FR	Клеммник и зажимы кабеля
			AE-1009-FR	Стандартное
		FZ	AE-1010-FR	Клеммник и зажимы кабеля
			AE-1081-FR	Стандартное
			AE-1082-FR	Клеммник и зажимы кабеля
CAE2417Z / AE1417Z / CAE2420Z / AE1420Z	AE2420Z	FZ	AE-1029-FR	Стандартное
			AE-1030-FR	Клеммник и зажимы кабеля
			AE-1027-FR	Стандартное
		AA	AE-1028-FR	Клеммник и зажимы кабеля
			AE-1102-FR	Электрокоробка Junior
			AE-1039-FR	Электрокоробка Junior
CAE2424Z	AE2425Z	ES*	AE-1103-FR	Электрокоробка Junior
			AE-1110-FR	Электрокоробка Junior
		FS**	AE-1110-FR	Электрокоробка Junior
			AE-1068-FR	Электрокоробка Junior

* доступны май 2014 ** доступны в июне 2014 года



Модельный ряд AE²

НВР R290 ВЫСОКОТЕМПЕРАТУРНЫЕ КОМПРЕССОРЫ AE²

Модель	Напр.	Код	Исполнение
AE4425U	FZ	AE-1040-FR	Стандартное
		AE-1041-FR	Клеммник и зажимы кабеля
AE4430U	FZ	AE-1019-FR	Стандартное
		AE-1020-FR	Клеммник и зажимы кабеля
AE4440U	FZ	AE-1021-FR	Стандартное
		AE-1022-FR	Клеммник и зажимы кабеля
AE4450U	FZ	AE-1023-FR	Стандартное
		AE-1024-FR	Клеммник и зажимы кабеля
AE4460U	FZ	AE-1037-FR	Стандартное
		AE-1038-FR	Клеммник и зажимы кабеля

ЛВР R290 НИЗКОТЕМПЕРАТУРНЫЕ КОМПРЕССОРЫ AE²

Модель	Напр.	Код	Исполнение
AE2410U	FZ	AE-1042-FR	Стандартное
		AE-1043-FR	Клеммник и зажимы кабеля
AE2415U	FZ	AE-1011-FR	Стандартное
		AE-1012-FR	Клеммник и зажимы кабеля
AE2420U	FZ	AE-1044-FR	Стандартное
		AE-1045-FR	Клеммник и зажимы кабеля

НВР R22 ВЫСОКОТЕМПЕРАТУРНЫЕ КОМПРЕССОРЫ AE²

Модель	Напр.	Код	наличие
AE4425E	FZ	AE-1043-BF	доступны в июне
AE4430E	FZ	в процессе кодификации	доступна в июле
AE4440E	FZ	AE-1044-BF	доступны в июне
AE4450E	FZ	AE-1045-BF	доступны в июне
AE4460E	FZ	AE-1046-BF	доступны в июне
AE4470E	FZ	AE-1047-BF	доступны в июне



Tecumseh

Модельный ряд AE²

Модели производимые во Франции

Доступные к продаже модели AE ²				
HP-R134a	BP-R404A	BP-R290	HP-R404A	HP-R290
AE4425Y-FZ	AE2410Z-FZ	AE2410U-FZ	AE4425Z-FZ	AE4425U-FZ
AE4425Y-AA	AE2410Z-AA	AE2415U-FZ	AE4425Z-AA	AE4430U-FZ
AE4425Y-GS	AE2415Z-FZ	AE2420U-FZ	AE4425Z-GS	AE4440U-FZ
AE4430Y-FZ	AE2415Z-GS		AE4430Z-FZ	AE4450U-FZ
AE4430Y-AA	AE2420Z-FZ		AE4430Z-AA	AE4460U-FZ
AE4430Y-GS	AE2420Z-AA		AE4430Z-GS	
AE4440Y-FZ	AE2425Z-FZ		AE4440Z-FZ	
AE4440Y-AA	AE2425Z-AA		AE4440Z-AA	
AE4440Y-GS			AE4440Z-GS	
AE4450Y-FZ			AE4450Z-FZ	
AE4450Y-AA			AE4450Z-FS	
AE4450Y-ES			AE4450Z-ES	
AE4450Y-FS			AE4450Z-GS	
AE4450Y-GS			AE4460Z-FZ	
AE4456Y-FZ			AE4460Z-GS	
AE4456Y-AA			AE4460Z-AA	
AE4460Y-FZ			AE4470Z-FZ	
			AE4470Z-AA	
			AE4470Z-ES	
			AE4470Z-FS	

2014		
май	июнь	июль
AE2425Z-ES	AE4456Y-GS	AE4460Y-AA
AE4450Z-AA	AE2425Z-FS	AE5470C-FZ
AE2415Z-AA	AE4460Y-GS	AE5465C-FZ
AE2420Z-GS	AE4470Z-GS	
AE2410Z-GS		



Напряжения AE²

Рационализация напряжений

Напряжения старых AEZ/AE	Напряжения AE ²	Альтернатива
FZ (220v-240v / 50Hz)	FZ (220v-240v / 50Hz)	
XA (100-115V - 50/60Hz)	AA (115v / 60hz)	
HZ (208V / 60hz)	GS (220v / 50/60Hz)	ES (220V / 60Hz)
CZ (208V / 50Hz - 230V / 60Hz)		FS (220V / 50Hz)
GZ (208v / 50Hz)		

Компрессоры **AE²** разрабатываются в приоритетном порядке для напряжений **FZ**, **AA** et **GS** (двух-частотные).

Если исполнение **GS** технически невыполнимо для какой-то модели, то для нее будут созданы 2 исполнения по напряжению **ES** и для напряжения **FS**.



Tecumseh

Исполнения по напряжению

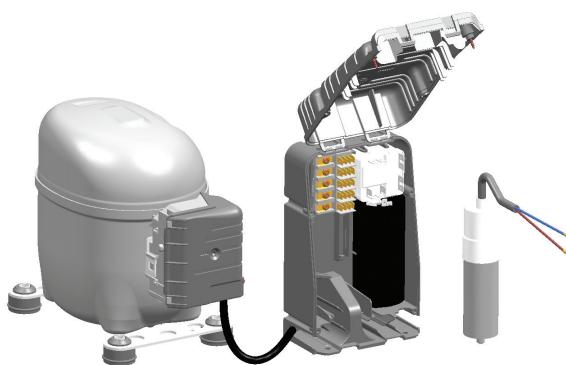
	FZ (220V/240V- 50Hz)	AA (115V - 60Hz)	GS (220V - 50/60Hz)	ES (220V - 60Hz)	FS (220V - 50Hz)
AE4425Y	CSIR	CSIR	CSIR		
AE4430Y	CSIR	CSIR	CSIR		
AE4440Y	CSIR	CSIR	CSIR		
AE4450Y	CSIR	CSIR	CSR	CSIR	CSIR
AE4456Y	CSIR	CSIR	CSR stretch*		
AE4460Y	CSR		CSR stretch*		
AE4425Z	CSIR	CSIR	CSIR		
AE4430Z	CSIR	CSIR	CSIR		
AE4440Z	CSIR	CSIR	CSIR		
AE4450Z	CSIR	CSIR	CSR	CSIR	CSIR
AE4460Z	CSIR	CSIR	CSR		
AE4470Z	CSR	CSR		CSR	CSR
AE4425U	CSIR				
AE4430U	CSIR				
AE4440U	CSIR				
AE4450U	CSIR				
AE4460U	CSIR				
AE2410Z	CSIR	CSIR	CSIR		
AE2415Z	CSIR	CSIR	CSIR		
AE2420Z	CSIR	CSIR	CSR stretch*		
AE2425Z	CSR	CSR		CSR stretch*	CSR stretch*
AE2410U	CSIR				
AE2415U	CSIR				
AE2420U	CSIR				

* STRETCH : + 6 мм по высоте

Исполнение CSIR



Исполнение CSR



Обозначение AE²

AE4430 Y – FZ 1 A _ DCAE132. 2001

Хладагент

Y = R134a
Z = R404A
E = R22
U = R290

Напряжение

FZ, AA, GS (ES, FS)

1 = без рабочего конденсатора
2 = с рабочим конденсатором в опции
3 = с рабочим конденсатором

Индекс эволюции
электродвигателя
компрессора

Коммерческое
исполнение

2000: без клеммника и
кабельных зажимов
2001: с клеммником и
кабельными зажимами
2006: с электрокоробкой
Junior

Чертеж / Геометрия
компрессора

(Высота, расположение
трубок, межосевые
расстояния)



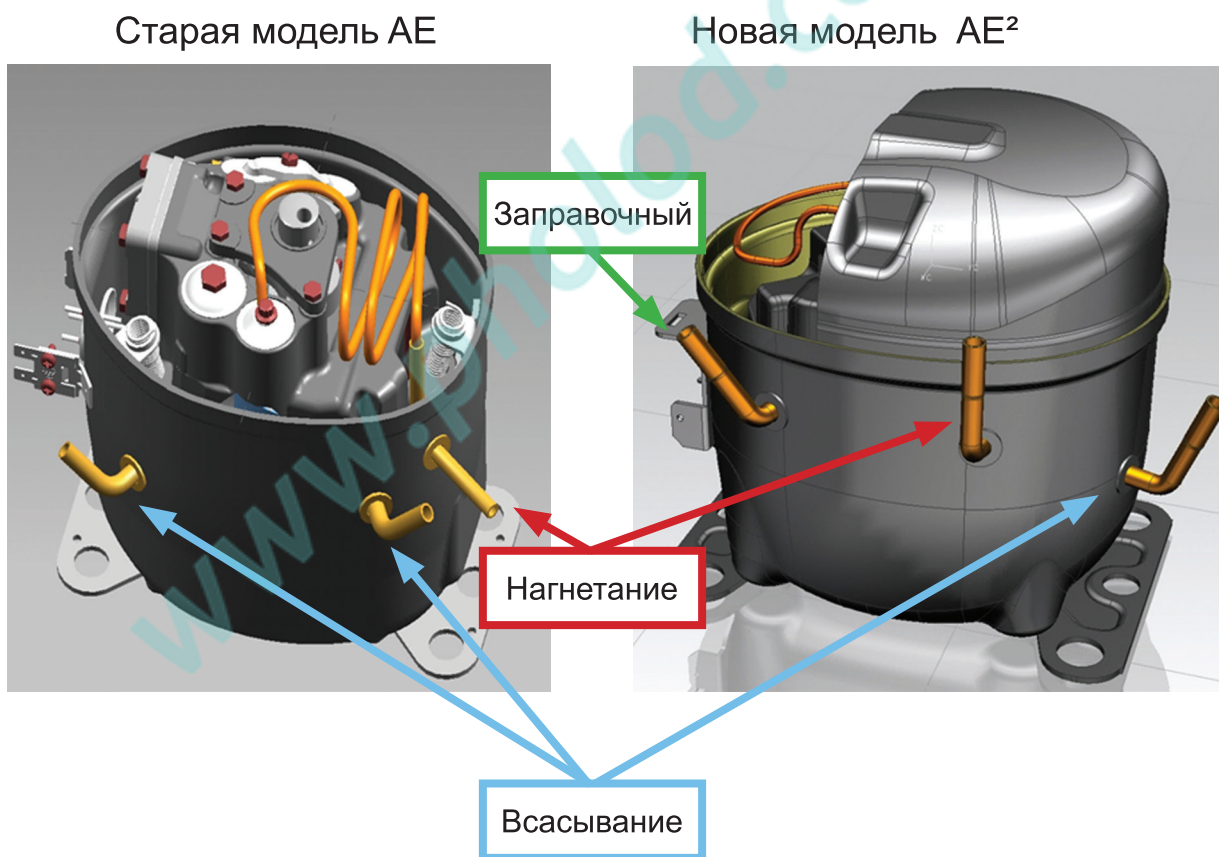
Tecumseh

Расположение трубок АЕ²

В силу своих конструктивных особенностей расположение трубок (всасывание, нагнетание, заправочный) у нового поколения компрессоров АЕ² отличается от старых моделей. Чтобы гарантировать термодинамические и энергетические характеристики необходимо использовать трубки строго по назначению.

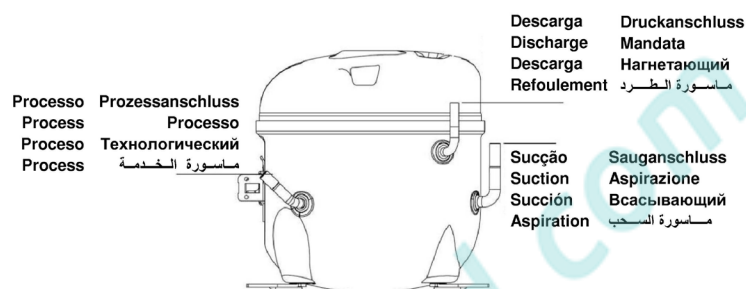
При замене старых моделей на компрессоры нового поколения необходимо также приспособить трубопроводы под новое расположение выходящих патрубков. Нельзя путать всасывающий патрубок с заправочным, как и всасывание с нагнетанием.

Для удобства заправочный патрубок всегда сделан под диаметр трубки клапана Шредера (6 мм).



Расположение трубок AE²

В каждой коллективной и индивидуальной упаковке есть предостережение о правильном расположении трубок.



Atenção!
Respeite as posições dos tubos (processo, sucção e descarga) que não poderão ser montados invertidos.

Caution!
Respect the tubes position (process, suction and discharge) that can not be assembled with changed positions.

¡Atención!
Respete la posición de los tubos (proceso, succión y descarga) que no se la podrá cambiar.

Attention
Veuillez respecter les positions des tubes (process, aspiration et refoulement) qui ne doivent pas être inversés.

Achtung, wichtiger Hinweis!
Bitte beachten Sie die Position der Lötanschlüsse (Prozess, Saug- und Druckanschluss)!

Rispettate le posizioni indicate per i tubi (processo, aspirazione e mandata), non devono essere invertite.

Внимание
Необходимо соблюдать правильное расположение трубопроводов (всасывающий, нагнетающий и технологический), которые нельзя менять местами.

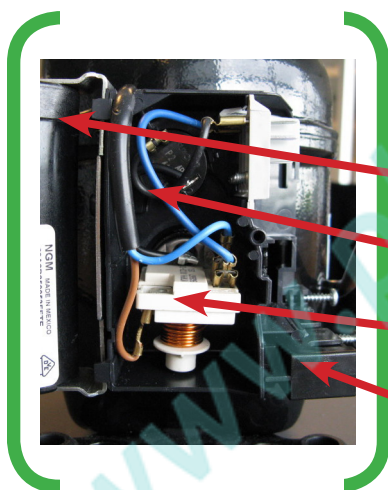
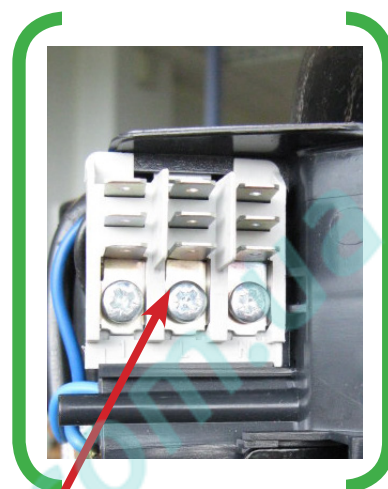
تحذير!
"يجب الالتزام بوضع المواسير (ماسورة الخدمة ، ماسورة السحب و ماسورة الطرد) حيث لا يمكن استخدام أي منها كبديل للأخرى"



366434-b



Электрокоробка AE²

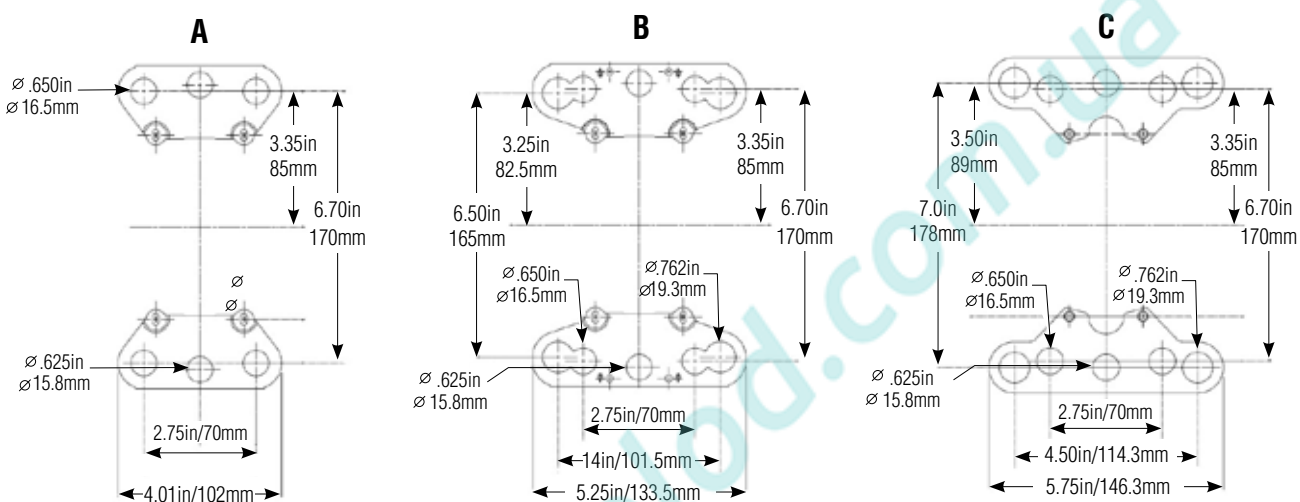


- Клеммник
- Пусковой конденсатор
- Тепловое реле
- Реле
- Кабельные зажимы

- Каждая модель имеет 2 исполнения :
- С клеммником и кабельными зажимами
 - Без клеммника и кабельных зажимов

Межосевые расстояния AE²

3 ВОЗМОЖНОСТИ КРЕПЛЕНИЯ КОМПРЕССОРА :



Tecumseh

Технические данные AE² HP 134a

Модель	Напряжение	Объем цилиндра (см ³)	Мотор	Холодопроизводительность (Ватт) EN12900 T°конденсации +45°C , переохлаждение 0K, RTG 20°C							EN12900 T° кипения -10°C	
				T° кипения							P потр (Ватт)	COP (Вт/Вт)
				-15	-10	-5	0	5	10	15		
AE4425Y	FZ	6,69	CSIR	249	324	414	519	644	788	955	215	1,51
AE4430Y	FZ/AA	8,02	CSIR	294	382	488	613	760	930	1127	237	1,61
AE4440Y	FZ/AA	10,33	CSIR	399	508	637	790	968	1176	1417	302	1,68
AE4450Y	FZ/AA/ES	13,24	CSIR	526	672	843	1042	1273	1540	1847	370	1,82
AE4456Y	FZ	14,51	CSIR	579	737	921	1133	1380	1664	1990	424	1,74
AE4460Y	FZ	15,09	CSIR	608	774	967	1190	1449	1747	2090	480	1,61

Модель	Диаметр трубопроводов			Вес (кг)	Крепление (мм)
	Всасывание (мм-дюйм)	Нагнетание (мм-дюйм)	Заправка (мм-дюйм)		
AE4425Y	6,35 - 1/4"	4,76 - 3/16"	6,35 - 1/4"	9,1	170X70
AE4430Y	6,35 - 1/4"	4,76 - 3/16"	6,35 - 1/4"	9,4	170X70
AE4440Y	7,9 - 5/16"	6,35 - 1/4"	6,35 - 1/4"	9,6	165X101,6
AE4450Y	9,5 - 3/8"	6,35 - 1/4"	6,35 - 1/4"	10,5	178X114,3
AE4456Y	9,5 - 3/8"	6,35 - 1/4"	6,35 - 1/4"	11	178X114,3
AE4460Y	9,5 - 3/8"	6,35 - 1/4"	6,35 - 1/4"	11,3	178X114,3



Технические данные AE² LBP 404A

Модель	Напряжение	Объем цилиндра (мм ³)	Мотор	Холодопроизводительность (Ватт) EN12900 T° конденсации +40°C , переохлаждение 0K, RTG 20°C						EN12900 T° кипения -35°C	
				T° кипения						P потр.	COP
				-35°C	-30°C	-25°C	-20°C	-15°C	-10°C		
AE2410Z	FZ	5,02	CSIR	140	189	246	315	398	496	159	0,88
AE2415Z	FZ	7,33	CSIR	186	251	327	419	529	660	206	0,90
AE2420Z	FZ/AA	9,35	CSIR	257	346	451	578	730	911	305	0,84
AE2425Z	FZ	12,01	CSR	334	450	587	752	949	1184	367	0,91

Модель	Диаметр трубопроводов			Вес (кг)	Крепление
	Всасывание (мм-дюйм)	Нагнетание (мм-дюйм)	Заправка (мм-дюйм)		
AE2410Z	6,35 - 1/4"	4,76 - 3/16"	6,35 - 1/4"	9,9	170X70
AE2415Z	6,35 - 1/4"	4,76 - 3/16"	6,35 - 1/4"	10	170X70
AE2420Z	9,5 - 3/8"	6,35 - 1/4"	6,35 - 1/4"	10,1	165X101,6
AE2425Z	9,5 - 3/8"	6,35 - 1/4"	6,35 - 1/4"	10,1	178X114,3



Tecumseh

Технические данные AE² HP 404A

Модель	Напряжение	Объем цилиндра (см ³)	Мотор	Холодопроизводительность (Ватт) EN12900 T°конденсации +45°C , переохлаждение 0K, RTG 20°C							EN12900 T° кипения -10°C	
				T° кипения							P потр (Ватт)	COP (Вт/Вт)
				-15	-10	-5	0	5	10	15		
AE4425Z	FZ/GS	4,24	CSIR	257	326	407	502	613	741	889	213	1,53
AE4430Z	FZ	5,16	CSIR	320	404	500	611	740	888	1057	266	1,52
AE4440Z	FZ/GS	6,69	CSIR	433	546	676	826	1000	1199	1427	341	1,60
AE4450Z	FZ	8,85	CSIR	576	720	885	1074	1289	1534	1812	445	1,62
AE4460Z	FZ	10,33	CSR	713	875	1062	1275	1519	1799	2117	524	1,67
AE4470Z	FZ	12,01	CSR	843	1035	1251	1495	1773	2088	2447	620	1,67

Модель	Диаметр трубопроводов			Вес (кг)	Крепление (мм)
	Всасывание (мм-дюйм)	Нагнетание (мм-дюйм)	Заправка (мм-дюйм)		
AE4425Z	6,35 - 1/4"	4,76 - 3/16"	6,35 - 1/4"	10	170X70
AE4430Z	6,35 - 1/4"	4,76 - 3/16"	6,35 - 1/4"	10	170X70
AE4440Z	9,5 - 3/8"	6,35 - 1/4"	6,35 - 1/4"	10,2	178X114,3
AE4450Z	9,5 - 3/8"	6,35 - 1/4"	6,35 - 1/4"	10,5	178X114,3
AE4460Z	9,5 - 3/8"	6,35 - 1/4"	6,35 - 1/4"	11	178X114,3
AE4470Z	9,5 - 3/8"	6,35 - 1/4"	6,35 - 1/4"	11,2	178X114,3



Технические данные AE² HP R290

Модель	Напряжение	Объем цилиндра (см ³)	Мотор	Холодопроизводительность (Ватт) EN12900 T°конденсации +45°C , переохлаждение 0K, RTG 20°C							EN12900 T° кипения -10°C	
				T° кипения							P потр (Ватт)	COP (Вт/Вт)
				-15	-10	-5	0	5	10	15		
AE4425U	FZ	5,02	CSIR	276	348	430	523	629	749	884	195	1,78
AE4430U	FZ	6,12	CSIR	331	417	516	628	755	899	1061	239	1,74
AE4440U	FZ	8,02	CSIR	434	546	676	823	989	1178	1390	322	1,70
AE4450U	FZ	10,33	CSIR	608	741	892	1065	1262	1485	1738	421	1,76
AE4460U	FZ	12,01	CSIR	729	889	1070	1278	1514	1782	2085	478	1,86

Модель	Диаметр трубопроводов			Вес (кг)	Крепление (мм)
	Всасывание (мм-дюйм)	Нагнетание (мм-дюйм)	Заправка (мм-дюйм)		
AE4425U	6,35 - 1/4"	4,76 - 3/16"	6,35 - 1/4"	10	170X70
AE4430U	6,35 - 1/4"	4,76 - 3/16"	6,35 - 1/4"	10,1	170X70
AE4440U	9,5 - 3/8"	6,35 - 1/4"	6,35 - 1/4"	10,2	178X114,3
AE4450U	9,5 - 3/8"	6,35 - 1/4"	6,35 - 1/4"	10,5	178X114,3
AE4460U	9,5 - 3/8"	6,35 - 1/4"	6,35 - 1/4"	11,2	178X114,3



Tecumseh

Технические данные AE² LBP R290

Модель	Напряжение	Объем цилиндра (мм ³)	Мотор	Холодопроизводительность (Ватт) EN12900 Т° конденсации +40°C , переохлаждение 0К, RTG 20°C						EN12900 Т° кипения -35°C	
				Т° кипения						Р потр.	COP
				-35°C	-30°C	-25°C	-20°C	-15°C	-10°C		
AE2410U	FZ	5,48	CSIR	133	180	229	286	351	426	128	1,04
AE2415U	FZ	8,85	CSIR	219	288	366	457	562	682	215	1,02
AE2420U	FZ	10,96	CSIR	274	357	454	567	697	846	264	1,04

Модель	Диаметр трубопроводов			Вес (кг)	Крепление
	Всасывание (мм-дюйм)	Нагнетание (мм-дюйм)	Заправка (мм-дюйм)		
AE2410U	6,35 - 1/4"	4,76 - 3/16"	6,35 - 1/4"	10,5	170X70
AE2415U	6,35 - 1/4"	4,76 - 3/16"	6,35 - 1/4"	10,6	170X70
AE2420U	9,5 - 3/8"	6,35 - 1/4"	6,35 - 1/4"	10,6	165X101,6



Преимущества новых моделей АЕ²

HBP R404A

Модель	Объем цилиндра	Мотор	Холодопроизводительность (Ватт) EN12900 Т° конденсации +45°С , переохлаждение 0К, Возврат газа +20°С							EN12900 Т° кипения -10°С		Вес кг
			Т° кипения							Потребл. мощность (Ватт)	COP (Вт/Вт)	
			-15	-10	-5	0	5	10	15			
NEW AE4425Z	4,24	CSIR	257	326	407	502	613	741	889	213	1,53	10
AEZ4425Z	4,5	CSIR	256	327	408	499	599	705	818	241	1,36	10
											11%	
NEW AE4430Z	5,16	CSIR	320	404	500	611	740	888	1057	266	1,52	10
AEZ4430Z	5,7	CSIR	337	425	526	638	760	890	1027	301	1,41	10
											7%	
NEW AE4440Z	6,69	CSIR	433	546	676	826	1000	1199	1427	341	1,60	10,2
AEZ4440Z	7,6	CSIR	462	574	707	857	1024	1205	1396	376	1,53	11,2
											5%	
NEW AE4450Z	8,85	CSIR	576	720	885	1074	1289	1534	1812	445	1,62	10,5
CAE4450Z	9,4	CSIR	504	652	823	1020	1247	1508	1806	486	1,34	12,3
											17%	
NEW AE4460Z	10,33	CSIR	713	875	1062	1275	1519	1799	2117	524	1,67	11
CAE4460Z	11,3	CSIR	645	819	1020	1253	1520	1828	2180	578	1,42	12,3
											15%	
NEW AE4470Z	12,01	CSR	843	1035	1251	1495	1773	2088	2447	620	1,67	11,2
CAE9470Z	13,3	CSR	803	1008	1246	1520	1835	2195	2605	608	1,66	13,3
											1%	

У компрессоров нового поколения АЕ² лучшая энергоэффективность от +1% до +17%



Tecumseh

Преимущества новых моделей AE²

HBP R134a

	Модель	Объем цилиндра	Мотор	Холодопроизводительность (Ватт) EN12900 T° конденсации +45°C , переохлаждение 0K, Возврат газа +20°C						EN12900 T° кипения -10°C		Вес кг	
				T° кипения						Потребл. мощность (Ватт)	COP (Вт/Вт)		
				-15	-10	-5	0	5	10				15
NEW	AE4425Y	6,69	CSIR	266	342	424	519	633	770	938	199	1,72	9,1
	AEZ4425Y	7,6	CSIR	239	320	414	522	641	771	912	205	1,56	9,7
												9%	
NEW	AE4430Y	8,02	CSIR	294	382	488	613	760	930	1127	237	1,61	9,4
	AEZ4430Y	8,8	CSIR	316	404	512	639	784	946	1122	258	1,57	10,2
												3%	
NEW	AE4440Y	10,33	CSIR	399	508	637	790	968	1176	1417	302	1,68	9,6
	CAE4440Y	12	CSIR	399	519	666	837	1033	1250	1489	342	1,52	10,8
												10%	
NEW	AE4450Y	13,24	CSIR	526	672	843	1042	1273	1540	1847	370	1,82	10,5
	CAE4448Y	14,2	CSIR	519	654	822	1023	1253	1512	1797	400	1,64	11,9
												10%	
NEW	AE4456Y	14,51	CSIR	579	737	921	1133	1380	1664	1990	424	1,74	11
	CAE4456Y	16	CSIR	590	744	933	1156	1411	1695	2006	486	1,53	12,5
												12%	
NEW	AE4460Y	15,09	CSR	597	766	958	1181	1437	1732	2070	409	1,87	11,3

У компрессоров нового поколения AE² лучшая энергоэффективность от +3 до + 12%



Преимущества новых моделей AE²

LBP R404A

	Модель	Объем цилиндра	Мотор	Холодопроизводительность (Ватт) EN12900 T°конденсации +40°C, переохлаждение 0K, Возврат газа 20°C						EN12900 T°кипения -35°C		Вес кг
				T° кипения						Потребляемая мощность (Ватт)	COP (Вт/Вт)	
				-35	-30	-25	-20	-15	-10			
NEW	AE2410Z	5,02	CSIR	140	189	246	315	398	496	159	0,88	9,9
	AEZ2411Z	7,6	CSIR	150	209	280	365	467	586	215	0,70	10
											21%	
NEW	AE2415Z	6,69	CSIR	194	260	338	429	535	658	215	0,90	10
	AEZ2415Z	8,1	CSIR	185	254	337	436	551	685	232	0,80	11,3
											12%	
NEW	AE2420Z	9,35	CSIR	265	346	451	578	730	911	305	0,87	10,1
	CAE2420Z	12,6	CSIR	313	415	537	679	841	1023	412	0,76	12,3
											13%	
NEW	AE2425Z	12,01	CSR	334	450	587	752	949	1184	367	0,91	10,1
	CAE2424Z	15,1	CSR	313	432	578	754	963	1208	391	0,80	13,2
											12%	

У компрессоров нового поколения AE² лучшая энергоэффективность от +12 до +21%



Tecumseh

Запасные части AE²

Модель	Комплект электрокомплектующих		Амортизаторы
	Код	Обозначение	
AE4425Y-FZ	8655331	KIT CSIR AE4425Y-FZ	8682003
AE4425Y-GS	8655358	KIT CSIR AE4425Y-GS	8682003
AE4425Y-AA	8655372	KIT CSIR AE4425Y-AA	8682003
AE4430Y-FZ	8655321	KIT CSIR AE4430Y-FZ	8682003
AE4430Y-AA	8655346	KIT CSIR AE4430Y-AA	8682003
AE4430Y-GS	8655383	KIT CSIR AE4430Y- GS	8682003
AE4440Y-FZ	8655322	KIT CSIR AE4440Y-FZ	8682040
AE4440Y-AA	8655351	KIT CSIR AE4440Y-AA	8682040
AE4440Y-GS	8655350	KIT CSIR AE4440Y-GS	8682040
AE4450Y-FZ	8655327	KIT CSIR AE4450Y-FZ	8682040
AE4450Y-AA	8655352	KIT CSIR AE4450Y-AA	8682040
AE4450Y-ES	8655354	KIT CSIR AE4450Y-ES	8682040
AE4450Y-FS	8655390	KIT CSIR AE4450Y-FS	8682040
AE4450Y-GS	8655389	KIT CSIR AE4450Y-GS	8682040
AE4456Y-FZ	8655326	KIT CSIR AE4456Y-FZ	8682040
AE4456Y-AA	8655376	KIT CSIR AE4456Y-AA	8682040
AE4460Y-FZ	8655332	KIT CSR AE4460Y-FZ	8682040
AE4425Z-FZ	8655325	KIT CSIR AE4425Z-FZ	8682003
AE4425Z-GS	8655349	KIT CSIR AE4425Z-GS	8682003
AE4425Z-AA	8655356	KIT CSIR AE4425Z-AA	8682003
AE4430Z-FZ	8655328	KIT CSIR AE4430Z-FZ	8682003
AE4430Z-AA	8655384	KIT CSIR AE4430Z-AA	8682003
AE4430Z-GS	8655377	KIT CSIR AE4430Z-GS	8682003
AE4440Z-FZ	8655324	KIT CSIR AE4440Z-FZ	8682040
AE4440Z-AA	8655385	KIT CSIR AE4440Z-AA	8682040
AE4440Z-GS	8655353	KIT CSIR AE4440Z-GS	8682040
AE4450Z-FZ	8655333	KIT CSIR AE4450Z-FZ	8682040
AE4450Z-FS	8655359	KIT CSIR AE4450Z-FS	8682040
AE4450Z-ES	8655373	KIT CSIR AE4450Z-ES	8682040
AE4450Z-GS	8655380	KIT CSIR AE4450Z-GS	8682040
AE4460Z-FZ	8655323	KIT CSIR AE4460Z-FZ	8682040
AE4460Z-AA	8655370	KIT CSIR AE4460Z-AA	8682040
AE4460Z-GS	8655378	KIT CSIR AE4460Z-GS	8682041
AE4470Z-FZ	8655341	KIT CSR AE4470Z-FZ	8682050
AE4470Z-AA	8655375	KIT CSR AE4470Z-AA	8682050
AE4470Z-FS	8655391	KIT CSR AE4470Z-FS	8682050
AE4470Z-ES	8655374	KIT CSR AE4470Z-ES	8682050



Запасные части AE²

Модель	Комплект электрокомплектующих		Амортизаторы
	Код	Обозначение	
AE2410Z-FZ	8655337	KIT CSIR AE2410Z-FZ	8682003
AE2410Z-AA	8655388	KIT CSIR AE2410Z-AA	8682003
AE2415Z-FZ	8655329	KIT CSIR AE2415Z-FZ	8682003
AE2415Z-GS	8655379	KIT CSIR AE2415Z-GS	8682003
AE2420Z-FZ	8655339	KIT CSIR AE2420Z-FZ	8682040
AE2420Z-AA	8655338	KIT CSIR AE2420Z-AA	8682040
AE2420Z-GS	8655392	KIT CSIR AE2420Z-GS	8682050
AE2425Z-FZ	8655342	KIT CSR AE2425Z-FZ	8682050
AE2425Z-AA	8655371	KIT CSR AE2425Z-AA	8682050
AE2410U-FZ	8655357	KIT CSIR AE2410U-FZ	8682003
AE2415U-FZ	8655330	KIT CSIR AE2415U-FZ	8682003
AE2420U-FZ	8655345	KIT CSIR AE2420U-FZ	8682040
AE4425U-FZ	8655343	KIT CSIR AE4425U-FZ	8682003
AE4430U-FZ	8655334	KIT CSIR AE4430U-FZ	8682003
AE4440U-FZ	8655335	KIT CSIR AE4440U-FZ	8682040
AE4450U-FZ	8655336	KIT CSIR AE4450U-FZ	8682040
AE4460U-FZ	8655347	KIT CSIR AE4460U-FZ	8682040



Tecumseh

Коллективная упаковка AE²

Коллективная упаковка		
	Количество слоев на паллете	Общее количество на паллете
AE ² стандартное исполнение	4	64
AE ² CSR с электрокоробкой Junior	4	40
AE ² CSR без электрокоробки Junior	4	48

Индивидуальная упаковка AE²

Индивидуальная упаковка					
Евро паллета	Кол-во слоев на паллете	Общее кол-во на паллете	Стандартная паллета	Кол-во слоев на паллете	Общее кол-во на паллете
AE ² CSIR	1	16	AE ² CSIR	1	20
	2	32		2	40
	3	48		3	60
	4	64		4	80
AE ² CSR с электрокоробкой Junior	1	12	AE ² CSR с электрокоробкой Junior	1	12
	2	24		2	24
	3	36		3	36
	4	48		4	48



Агрегаты АЕ²

Модели, доступные для заказов на 14.10.2013

R134a	R404A	
	HBP	LBP
AE4425YHR-FZ	AE4425ZHR-FZ	AE2410ZBR-FZ
AET4425YHR-FZ	AET4425ZHR-FZ	AE2415ZBR-FZ-FZ
AE4430YHR-FZ	AE4430ZHR-FZ	AE2420ZBR-FZ
AET4430YHR-FZ	AET4430ZHR-FZ	AET2420ZBR-FZ
AE4430YHR-AA *	AE4440ZHR-FZ	AE2425ZBR-FZ *
AET4430YHR-AA *	AET4440ZHR-FZ	AET2425ZBR-FZ *
AE4440YHR-FZ	AE4450ZHR-FZ	
AET4440YHR-FZ	AET4450ZHR-FZ	
AE4450YHR-FZ	AE4460ZHR-FZ	
AET4450YHR-FZ	AET4460ZHR-FZ	
AE4456YHR-FZ	AE4470ZHR-FZ *	
AET4456YHR-FZ	AET4470ZHR-FZ *	
AE4460YHR-FZ		
AET4460YHR-FZ		

* Производство с сентября 2013



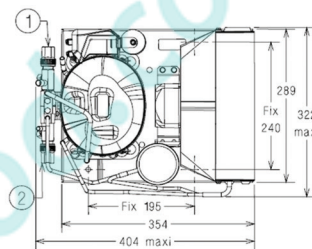
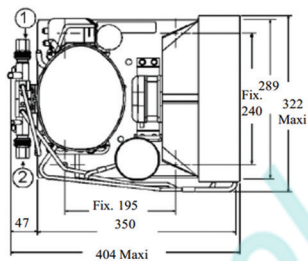
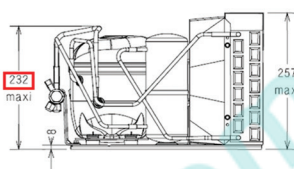
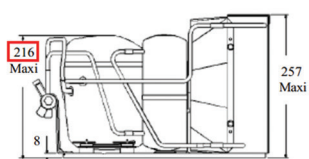
Tecumseh

27

Агрегаты AE²

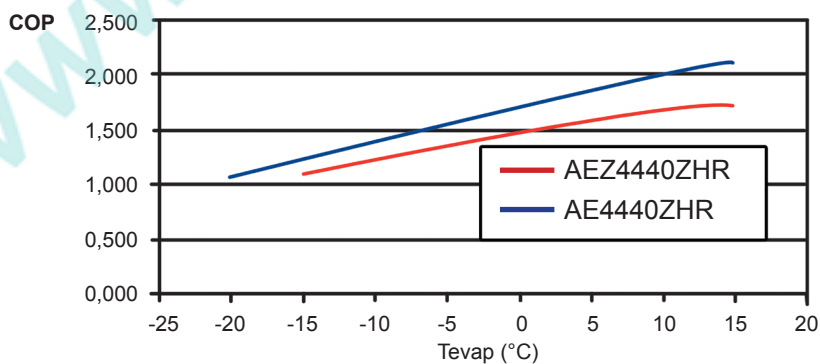
Никаких дополнительных изменений для Вашего оборудования - только улучшение производительности

- ▶ Те же габаритные размеры несущей плиты
- ▶ Те же подсоединения (размеры и расположение) для каждого агрегата



AEZ4430YHR

AE4430YHR-FZ



- ▶ Улучшение COP компрессоров AE² преносится и на агрегаты (COP улучшен от +10 до +20%)



Технические данные агрегатов AE²

HBP R134a

Модель	Холод-ность в Вт En 13215 Т окр ср 32°C перегрев 10K переохлаждение 3K Температура кипения :					COP EN 13215 при Т кип +5°C и Т окр ср 32°C Всас. Газа при 20°C	Акустическое давление dB(A)* на 10 м	Диаметр трубопроводов		Объем ресивера Литр
	-5°C	0°C	5C	10°C	15°C			Всасыв. (дюйм)	Жидкост. (дюйм)	
AE4425YHR	380	470	570	670	790	1,74	27	3/8	1/4	0,75
AET4425YHR	390	490	590	710	850	1,96	27	3/8	1/4	0,75
AE4430YHR	480	590	710	850	1010	2,14	27	3/8	1/4	0,75
AET4430YHR	500	620	760	910	1070	1,88	33	3/8	1/4	0,75
AE4440YHR-FZ	590	710	840	990	1160	1,87	28	3/8	1/4	0,75
AET4440YHR	650	810	980	1190	1430	1,96	38	3/8	1/4	0,75
AE4450YHR	710	860	1020	1200	1420	1,65	33	3/8	1/4	0,75
AE4460YHR	820	1010	1230	1500	1750	1,72	27	1/2	1/4	0,75
AE4456YHR	810	990	1190	1410	1650	1,66	38	3/8	1/4	0,75
AET4450YHR	810	1010	1220	1450	1710	2,11	38	3/8	1/4	0,75
AET4456YHR	890	1090	1320	1580	1860	1,92	38	3/8	1/4	0,75
AET4460YHR	955	1170	1410	1690	1990	1,92	37	1/2	1/4	1,5



Tecumseh

Технические данные агрегатов AE²

НВР R404А

Модель	Холод-ность в Вт En 13215 Т окр ср 32°C перегрев 10K переохлаждение 3K Температура кипения					COP EN 13215 при Т кип +5°C и Т окр ср 32°C Всас. Газа при 20°C	Акустическое давление dB(A)* на 10 м	Диаметр трубопроводов		Объем ресивера Литр
	-15°C	-10°C	-5°C	0°C	5°C			Всасыв. (дюйм)	Жидкост. (дюйм)	
AE4425ZHR	210	270	340	410	480	1,13	27	3/8	1/4	0,75
AET4425ZHR	240	300	370	450	530	1,33	27	3/8	1/4	0,75
AE4430ZHR	300	380	460	560	660	1,29	28	3/8	1/4	0,75
AET4430ZHR	310	390	480	580	690	1,32	33	3/8	1/4	0,75
AE4440ZHR	410	510	620	740	870	1,19	33	3/8	1/4	0,75
AET4440ZHR	440	550	670	800	950	1,27	35	3/8	1/4	0,75
AE4450ZHR	510	630	760	920	1090	1,33	38	3/8	1/4	0,75
AET4450ZHR	540	670	820	990	1190	1,56	38	3/8	1/4	0,75
AE4460ZHR	610	740	890	1050	1220	1,43	38	3/8	1/4	0,75
AET4460ZHR	660	810	990	1180	1400	1,59	38	3/8	1/4	0,75
AE4470ZHR	780	950	1140	1350	1580	1,51	38	3/8	1/4	0,75
AET4470ZHR	800	980	1190	1420	1670	1,58	37	3/8	1/4	0,75

Низкотемпературные агрегаты LBP R404A

Модель	Холод-ность в Вт En 13215 Т окр ср 32°C перегрев 10K переохлаждение 3K Т кипения :					COP EN 13215 при Т кип -35°C и Т окр ср 32°C Всасю газ 20°C	Акустическое давление dB(A)* на 10 м	Диаметр трубопроводов		Объем ресивера Литр
	-30°C	-25°C	-20°C	-15°C	-10°C			Всасыв. (дюйм)	Жидкост. (дюйм)	
AE2410ZBR	180	230	290	350	420	0,77	27	3/8	1/4	0,75
AE2415ZBR	210	270	330	390	470	0,80	27	3/8	1/4	0,75
AE2420ZBR	310	390	480	580	680	0,69	28	3/8	1/4	0,75
AET2420ZBR	350	440	550	670	790	0,91	38	3/8	1/4	0,75
AE2425ZBR	410	510	620	740	870	0,80	33	3/8	1/4	0,75
AET2425ZBR	440	560	700	870	1070	1,05	38	3/8	1/4	0,75



Расширение модельного ряда: AE² Stretch*

	R290 (Propane)		R134a		R404A	
	LBP	HBP	LBP	HBP	LBP	HBP
AE ²	AE2410U	AE4425U	AE1390Y	AE4425Y	AE2410Z	AE4425Z
	AE2415U	AE4430U		AE4430Y	AE2415Z	AE4430Z
	AE2420U	AE4440U		AE4440Y	AE2420Z	AE4440Z
		AE4450U		AE4450Y	AE2425Z	AE4450Z
		AE4460U		AE4456Y		AE4460Z
				AE4460Y		AE4470Z
AE ² Stretch		AE4476U		AE4476Y		AE4477Z
						AE4485Z
Образцы		ноябрь-13		декабрь 13		ноябрь-13
Серийное пр-во		август 14		ноябрь 14		август 14

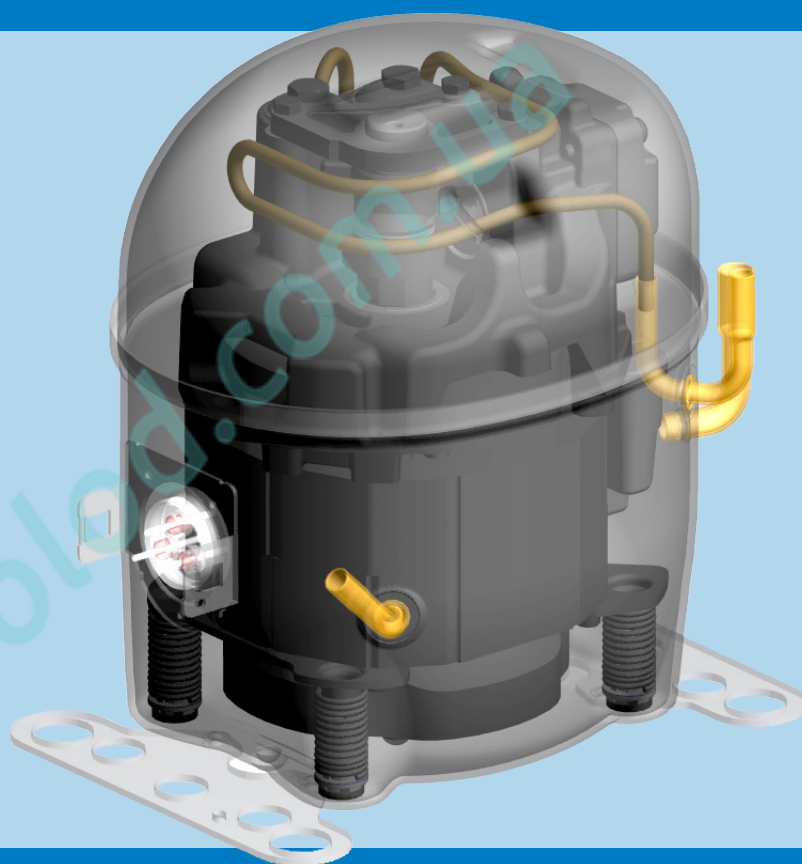
* Компрессоры AE² Stretch: на 6 мм выше стандартных компрессоров AE²



Tecumseh

Tecumseh Europe - Headquarter
2 av. Blaise Pascal • Bat. B
38090 VAULX MILIEU • France
Tel: +33 (0) 4 74 82 24 00

for more information on products
by Tecumseh, please visit our
website www.tecumseh.com



Tecumseh

Cooling for a Better Tomorrow™

©2013 Tecumseh Products Company. All Rights Reserved.