



## Sprężarki hermetyczne scroll Sanyo

Hermetic scroll compressors Sanyo  
Герметические спиральные компрессоры Sanyo



## SPIS TREŚCI / INDEX / СОДЕРЖАНИЕ:

SPRĘŻARKI HERMETYCZNE SCROLL SANYO  
/ HERMETIC SCROLL COMPRESSORS SANYO  
/ ГЕРМЕТИЧЕСКИЕ СПИРАЛЬНЫЕ КОМПРЕССОРЫ SANYO

CHARAKTERYSTYKA /CHARACTERISTIC /ХАРАКТЕРИСТИКА.....	4
DANE TECHNICZNE /TECHNICAL DATA /ТЕХНИЧЕСКИЕ ХАРАКТЕРИСТИКИ .....	5
OZNACZENIE / SYMBOL / МАРКИРОВКА .....	5
RYSUNKI / DRAWINGS / ЧЕРТЕЖИ .....	6
ZAKRES PRACY / OPERATING ENVELOPE / ЭКСПЛУАТАЦИОННЫЕ ХАРАКТЕРИСТИКИ .....	6
TABELE WYDAJNOŚCI / CAPACITY TABLE / ТАБЛИЦА ПРОИЗВОДИТЕЛЬНОСТИ .....	8



## Sprężarki hermetyczne scroll Sanyo

Hermetic scroll compressors Sanyo  
Герметические спиральные компрессоры Sanyo

[www.pholod.com.ua](http://www.pholod.com.ua)

# SPRĘŻARKI HERMETYCZNE SCROLL SANYO / HERMETIC SCROLL COMPRESSORS SANYO / ГЕРМЕТИЧЕСКИЕ СПИРАЛЬНЫЕ КОМПРЕССОРЫ SANYO



## § SERIA C-SB (3,5 ~ 7 HP)

- bezgłośny zawór przepływu/ low sound float valve/ безшумный вентиль течения
- końcówka uszczelki wykonana z żywicy PPS/ tip seal made of PPS resin/ наконечник прокладки выполнен из эпоксидной смолы PPS
- łożyska typu PTFE; brąz z teflonem/ PTFE bearing: bronze with Teflon/ тип подшипников PTFE; бронза с тефлоном
- bezpośrednia ochrona silnika przed uszkodzeniem/ direct power breakdown for motor protection/ непосредственная защита двигателя от аварии

## § SERIA C-SC (8 ~ 12 HP)

- wysoka niezawodność/high reliability/высокая износостойкость
- łożyska o wysokiej jakości/ high-performance rolling bearing/ высококачественные подшипники
- wziernik poziomu oleju oraz przyłącze do wyrównania oleju w wersjach tandemowych/ oil sight glass/смотровое стекло контроля уровня масла и патрубков для выравнивания уровня масла (wersja tandem)
- bezpośrednie odłączenie zasilania dla ochrony silnika/direct power breakdown for motor protection/ непосредственное отключение питания для защиты двигателя
- zwiększona ochrona sprężarki dzięki zastosowaniu filtra siatkowego na króćcu ssawnym/ the using of strainer in the suction inlet ensures the safety of compressor/ усиленная защита компрессора благодаря сеточному фильтру на всасывании

## CHARAKTERYSTYKA

Komercyjne systemy mroźnicze, lody chłodnicze, wyposażenie gastronomii, chłodnie i mroźnie przechowalnicze, duże oddziały technologiczne, centra dystrybucyjne, fabryki wyposażenia chłodniczego, pojedyncze klimatyzatory rezydencyjne, komercyjne systemy klimatyzacji, oraz wiele innych produktów wymagających zastosowania wysokiej jakości sprężarek chłodniczych.

## CHARACTERISTIC

Commercial freezing systems, refrigerated counters, gastronomy equipment, cold store and carrying freezer, huge branch technology, distribution centers, factories of refrigerator equipments, single residential air conditioner, commercial air-conditioning systems and lots of another products requiring application of high quality refrigeration compressors.

## ХАРАКТЕРИСТИКА

Коммерческие морозильные установки, холодильные прилавки, оборудование для гастрономии, холодильные и морозильные камеры, промышленное оборудование, распределительные центры, фабрики холодильного оснащения, отдельные кондиционерные установки, кондиционерные коммерческие системы и многое другое холодильное оборудование требующее использование высококачественных компрессоров.

Model sprężarki / Compressor model / Модель компрессора	Metoda rozruchu / Starting method / Метод пуска	Specyfikacja kondensatora / Capacitor specification / Спецификация конденсатора	
		Kondensator pracy / Run Cap. / Конденсатор работы (MFD/V)	Kondensator rozruchu / Start Cap. / Конденсатор пуска (MFD/V)
C-SBN261H5A	CSR	60/440	100-130/330
C-SBN301H5A	CSR	60/440	100-130/330
C-SBN351H5A	PSC	70/440	-
C-SBN371H5A	PSC	70/440	-

# SPRĘŻARKI HERMETYCZNE SCROLL SANYO

## / HERMETIC SCROLL COMPRESSORS SANYO

### / ГЕРМЕТИЧЕСКИЕ СПИРАЛЬНЫЕ КОМПРЕССОРЫ SANYO

#### DANE TECHNICZNE / TECHNICAL DATA / ТЕХНИЧЕСКИЕ ХАРАКТЕРИСТИКИ

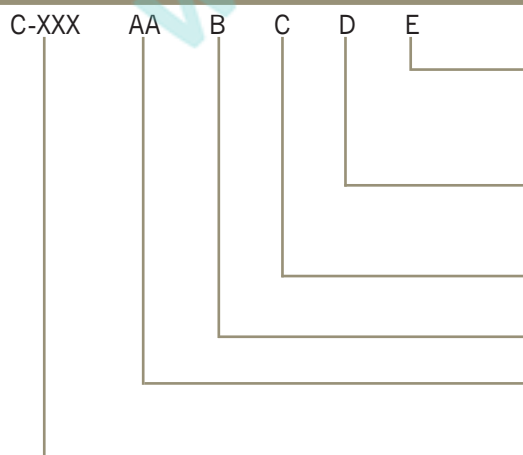
Sprężarka /Compressor / Компрессор	Wydajność objętościowa /Displacement /Производи- тель- -ность [m <sup>3</sup> /h]/[m <sup>3</sup> /ч]	Zasilanie /Voltage / Питание [V/ƒ/Hz]/[В/ф/Гц]	Prąd / Current / Ток			Grzałka karteru /Heater /Подогрев kartera [W]/[Вт]	Waga brutto /Weight gross / Масса брутто [kg]/[кг]	Napełnienie olejem /Oil charge / Объем масла [dm <sup>3</sup> ]/[дм <sup>3</sup> ]	Typ oleju /Oil type / Тип масла	Port wyrównania olejowego /Oil balance port / Порт балансирующей масла	Rysunek /Drawing /Чертеж
			RLA	LRA	MCC						
			[A]	[A]	[A]						
C-SBN261H5A	9,7	230/1/50	19,0	100,0	26,6	35	38,5	1,7	FV68S PVE	n/a	A
C-SBN301H5A	11,6	230/1/50	23,2	122,0	32,5	35	39,0	1,7	FV68S PVE	n/a	A
C-SBN351H5A	13,5	230/1/50	27,0	115,0	37,8	35	39,0	1,7	FV68S PVE	n/a	A
C-SBN371H5A	14,5	230/1/50	28,4	115,0	39,7	35	39,5	1,7	FV68S PVE	n/a	A
C-SBN263H8A	9,7	400/3/50	7,3	48,0	10,2	35	36,5	1,7	FV68S PVE	n/a	B
C-SBN303H8A	11,6	400/3/50	7,9	48,0	11,1	35	37,5	1,7	FV68S PVE	n/a	A
C-SBN303H8G	11,6	400/3/50	7,9	48,0	11,1	35	37,5	1,7	FV68S PVE	●	A
C-SBN353H8A	13,5	400/3/50	9,9	48,0	13,4	35	38,0	1,7	FV68S PVE	n/a	A
C-SBN373H8A	14,5	400/3/50	10,1	48,0	14,1	35	38,0	1,7	FV68S PVE	n/a	A
C-SBN373H8G	14,5	400/3/50	10,1	48,0	14,1	35	38,0	1,7	FV68S PVE	●	A
C-SBN453H8A	17,4	400/3/50	10,4	66,0	14,5	35	39,5	1,7	FV68S PVE	n/a	A
C-SBN453H8G	17,4	400/3/50	10,4	66,0	14,5	88	39,5	1,7	FV68S PVE	●	A
C-SCN583H8H	23,0	400/3/50	15,9	80,0	22,2	88	66,5	2,8	FV68S PVE	n/a	D
C-SCN583H8K	23,0	400/3/50	15,9	80,0	22,2	88	66,5	2,8	FV68S PVE	●	D
C-SCN603H8H	23,8	400/3/50	15,9	80,0	22,2	88	66,5	2,8	FV68S PVE	n/a	D
C-SCN603H8K	23,8	400/3/50	15,9	80,0	22,2	88	66,5	2,8	FV68S PVE	●	D
C-SCN753H8H	29,8	400/3/50	19,1	96,0	26,7	88	69,5	2,8	FV68S PVE	n/a	E
C-SCN753H8K	29,8	400/3/50	19,1	96,0	26,7	88	69,5	2,8	FV68S PVE	●	E
C-SCN903H8H	35,7	400/3/50	21,6	96,0	30,2	88	70,5	2,8	FV68S PVE	n/a	E
C-SCN903H8K	35,7	400/3/50	21,6	96,0	30,2	88	70,5	2,8	FV68S PVE	●	E
C-SCN453L8H	18,1	400/3/50	10,4	78,0	13,3	88	69,5	2,5	FV32S PVE	●	F
C-SCN523L8H	20,9	400/3/50	11,8	86,0	15,1	88	69,5	2,5	FV32S PVE	●	G
C-SCN603L8H	23,8	400/3/50	13,5	90,0	17,3	88	69,5	2,5	FV32S PVE	●	H
C-SCN753L8H	29,8	400/3/50	13,3	105,0	16,6	88	69,5	2,5	FV32S PVE	●	I

RLA - nominalny prąd pracy / working current / - номинальный рабочий ток [A]

LRA - prąd zablokowanego wirnika / locked rotor current / ток заблокированного ротора [A]

MCC - maksymalny prąd pracy / maximum operating current / максимальный рабочий ток [A]

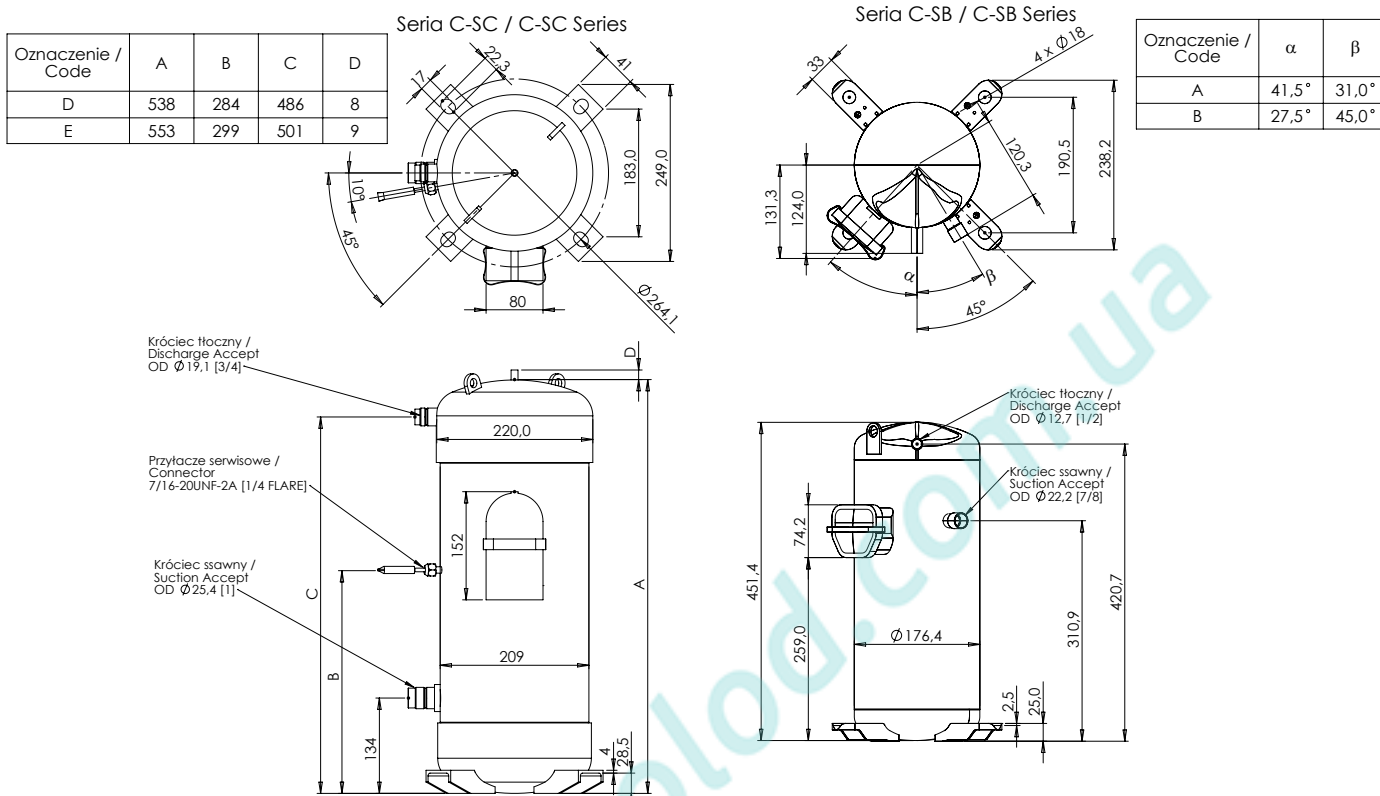
#### OZNACZENIE / SYMBOL / МАРКИРОВКА



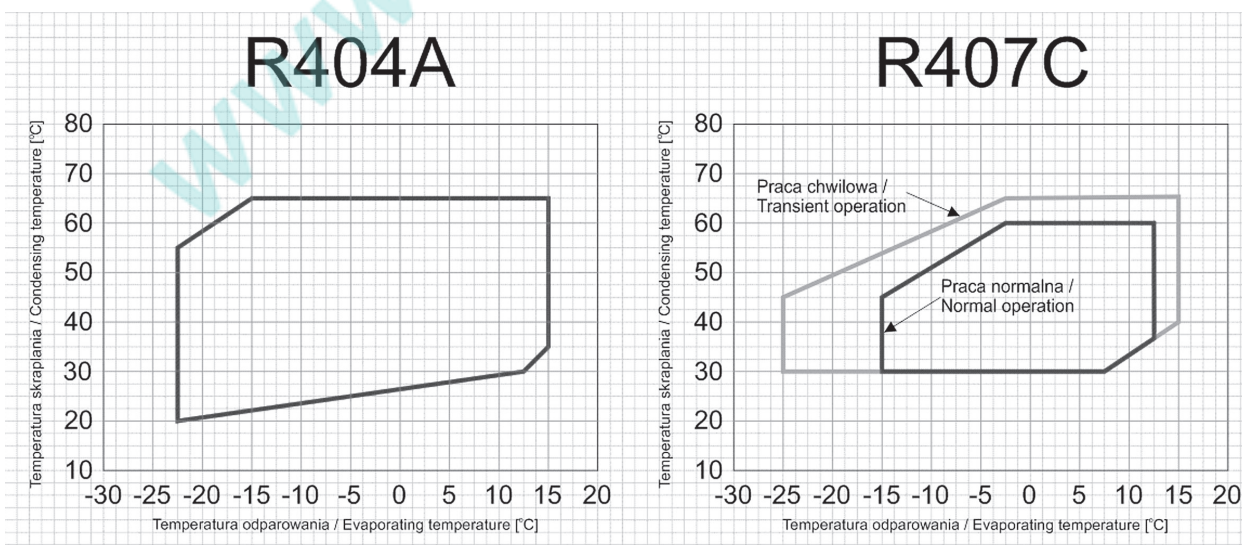
Numer seryjny konstrukcji / Design serial number / Серийный номер	A--
Zasilanie / Power Source / Питание	3: 50Hz 200V / 60Hz 200, 220V 5: 50Hz 220, 230, 240V 6: 60Hz 208, 230V 8: 50Hz 380, 415V / 60Hz 440, 460V 9: 60Hz 380V
Zastosowanie / Application / Применение	H: Wysokotemperaturowe / High Back Pressure / Высокотемпературные L: Niskotemperaturowe / Low Back Pressure / Низкотемпературные
Typ silnika / Motor Phase / Тип двигателя	1: 1 faza / Single Phase/ 1 фаза 3: 3 fazy / Three Phase/ 3 фазы
Wydajność / Output / Производительность	AA x 100W
Typ sprężarki / Compressor type / Тип компрессора	C-SB: C-SB (HCFC 22) C-SBN: C-SB (HFC) C-SC: C-SC (HFC 22) C-SCN: C-SC (HFC)

# SPRĘŻARKI HERMETYCZNE SCROLL SANYO / HERMETIC SCROLL COMPRESSORS SANYO / ГЕРМЕТИЧЕСКИЕ СПИРАЛЬНЫЕ КОМПРЕССОРЫ SANYO

## RYSUNKI / DRAWINGS/ ЧЕРТЕЖИ



## ZAKRES PRACY / OPERATING ENVELOPE / ЭКСПЛУАТАЦИОННЫЕ ХАРАКТЕРИСТИКИ

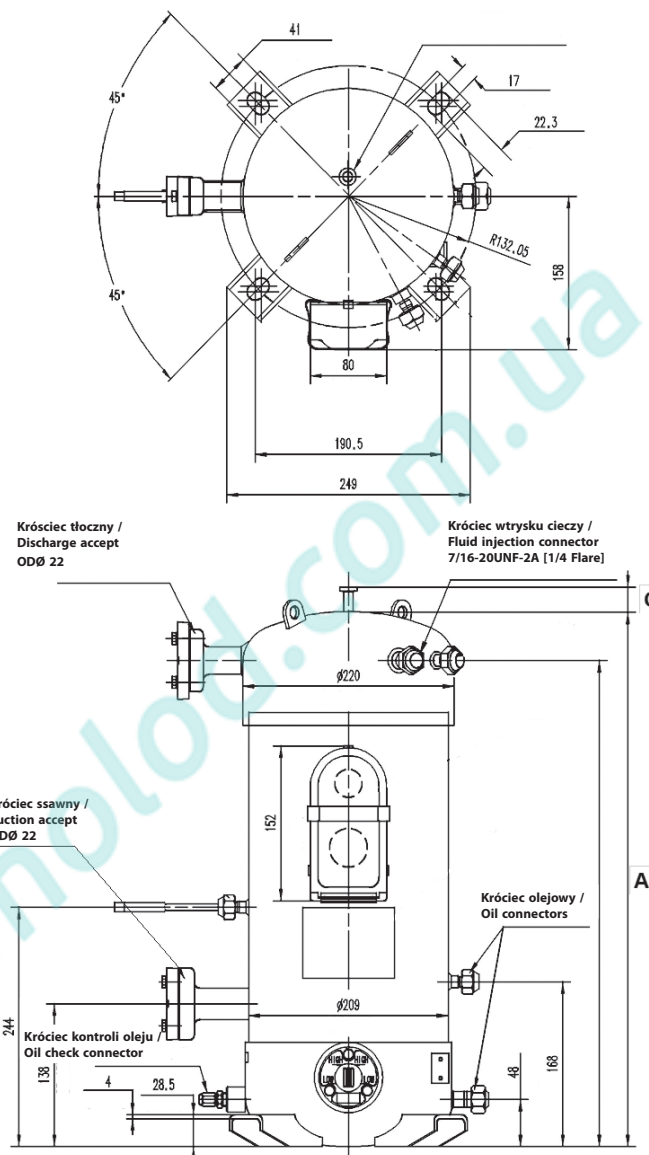




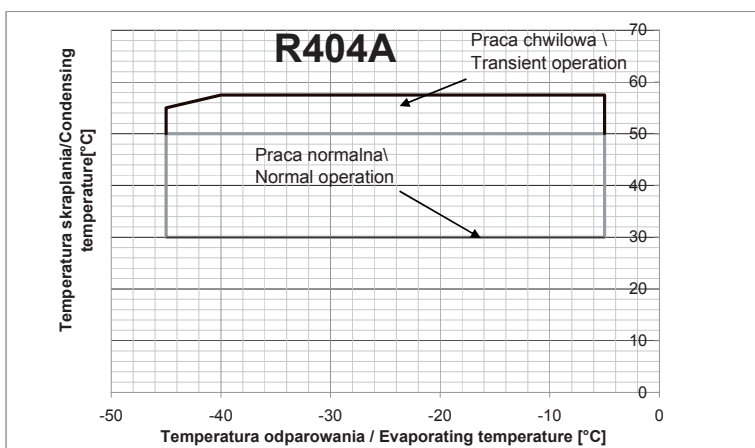
# SPRĘŻARKI HERMETYCZNE SCROLL SANYO / HERMETIC SCROLL COMPRESSORS SANYO / ГЕРМЕТИЧЕСКИЕ СПИРАЛЬНЫЕ КОМПРЕССОРЫ SANYO

## RYSUNKI / DRAWINGS/ ЧЕРТЕЖИ

Oznaczenia / Code	A	B	C	D
F	543,5	491,5	14	Ø20
G	526,5	474,5	14	Ø16
H	533,0	481	10	Ø16
I	528,0	476	10	Ø16



## ZAKRES PRACY / OPERATING ENVELOPE / ЭКСПЛУАТАЦИОННЫЕ ХАРАКТЕРИСТИКИ



# SPRĘŻARKI HERMETYCZNE SCROLL SANYO

## / HERMETIC SCROLL COMPRESSORS SANYO

### / ГЕРМЕТИЧЕСКИЕ СПИРАЛЬНЫЕ КОМПРЕССОРЫ SANYO

C-SBN453L8H 400V/3f/50Hz / 400В/3ф/50Гц

R404A/R507

Temperatura skraplania / Condensing temperature / Температура конденсации [°C]	Temperatura odparowania / Evaporating temperature / Температура кипения [°C]	-45	-40	-30	-20	-15	-10	-5
35	Wydajność / Capacity / Производитель, [W] [Вт]	3520	4200	5980	8530	10180	12150	14510
	Moc / Power consumption / Потр.мощн. [W] [Вт]	3450	3650	4010	4330	4480	4610	4740
	Pobór prądu / Rated current / Потр. ток, [A]	7,2	7,4	7,9	8,3	8,5	8,7	8,9
	Współczynnik efektywności / COP / КПД	1,02	1,15	1,49	1,97	2,27	2,64	3,06
40	Wydajność / Capacity / Производитель, [W] [Вт]	3260	3900	5560	7920	9460	11290	13480
	Moc / Power consumption / Потр.мощн. [W] [Вт]	3780	3990	4380	4720	4880	5020	5160
	Pobór prądu / Rated current / Потр. ток, [A]	7,6	7,9	8,4	8,9	9,1	9,3	9,5
	Współczynnik efektywności / COP / КПД	0,86	0,98	1,27	1,68	1,94	2,25	2,61
45	Wydajność / Capacity / Производитель, [W] [Вт]	3030	3620	5160	7350	8780	10480	12520
	Moc / Power consumption / Потр.мощн. [W] [Вт]	4140	4370	4780	5150	5320	5480	5620
	Pobór prądu / Rated current / Потр. ток, [A]	8,1	8,4	9,0	9,5	9,7	10,0	10,2
	Współczynnik efektywności / COP / КПД	0,73	0,83	1,08	1,43	1,65	1,91	2,23
50	Wydajność / Capacity / Производитель, [W] [Вт]	2810	3360	4790	6830	8150	9730	11620
	Moc / Power consumption / Потр.мощн. [W] [Вт]	4540	4780	5220	5620	5800	5970	6130
	Pobór prądu / Rated current / Потр. ток, [A]	8,6	8,9	9,5	10,1	10,4	10,7	10,9
	Współczynnik efektywności / COP / КПД	0,62	0,70	0,92	1,22	1,41	1,63	1,90
55	Wydajność / Capacity / Производитель, [W] [Вт]		3140	4480	6390	7630	9120	10890
	Moc / Power consumption / Потр.мощн. [W] [Вт]		5170	5640	6060	6260	6440	6610
	Pobór prądu / Rated current / Потр. ток, [A]		9,4	10,1	10,7	11,0	11,3	11,6
	Współczynnik efektywności / COP / КПД		0,61	0,79	1,05	1,22	1,42	1,65
60	Wydajność / Capacity / Производитель, [W] [Вт]			4130	5890	7030	8400	10030
	Moc / Power consumption / Потр.мощн. [W] [Вт]			6220	6680	6890	7090	7270
	Pobór prądu / Rated current / Потр. ток, [A]			10,8	11,5	11,8	12,2	12,4
	Współczynnik efektywności / COP / КПД			0,66	0,88	1,02	1,18	1,38
65	Wydajność / Capacity / Производитель, [W] [Вт]				5470	6540	7810	9330
	Moc / Power consumption / Потр.мощн. [W] [Вт]				7270	7490	7710	7910
	Pobór prądu / Rated current / Потр. ток, [A]				12,3	12,6	13,0	13,3
	Współczynnik efektywności / COP / КПД				0,75	0,87	1,01	1,18

Parametry pracy / operating conditions:

18,3K przegrzanie par na ssaniu / suction superheating, 0K ochłodzenie cieczy / liquid subcooling

Powyższe wyniki bazują na temperaturze punktu rosy / Data above uses the Dew Point method

Jaśniejszym kolorem oznaczono dane dla pracy chwilowej / Values of transient operation are signified by pale color



# SPRĘŻARKI HERMETYCZNE SCROLL SANYO

## / HERMETIC SCROLL COMPRESSORS SANYO

### / ГЕРМЕТИЧЕСКИЕ СПИРАЛЬНЫЕ КОМПРЕССОРЫ SANYO

C-SBN523L8H 400V/3f/50Hz / 400В/3ф/50Гц

R404A/R507

Temperatura skraplania / Condensing temperature / Температура конденсации [°C]	Temperatura odparowania / Evaporating temperature / Температура кипения [°C]	-45	-40	-30	-20	-15	-10	-5
		35	Wydajność / Capacity / Производитель, [W] [Вт]	3990	4790	6880	9880	11840
	Moc / Power consumption / Потр.мощн. [W] [Вт]	3980	4160	4500	4840	5000	5160	5320
	Pobór prądu / Rated current / Потр. ток, [A]	8,4	8,6	91,0	9,5	9,8	10,0	10,2
	Współczynnik efektywności / COP / КПД	1,00	1,15	1,53	2,04	2,37	2,75	3,20
40	Wydajność / Capacity / Производитель, [W] [Вт]	3550	4280	6240	9080	10950	13210	15940
	Moc / Power consumption / Потр.мощн. [W] [Вт]	4360	4540	4910	5260	5440	5620	5790
	Pobór prądu / Rated current / Потр. ток, [A]	8,9	9,2	9,7	10,2	10,4	10,7	10,9
	Współczynnik efektywności / COP / КПД	0,81	0,94	1,27	1,73	2,01	2,35	2,75
45	Wydajność / Capacity / Производитель, [W] [Вт]	3160	3830	5650	8330	10120	12290	14920
	Moc / Power consumption / Потр.мощн. [W] [Вт]	4790	4970	5350	5730	5920	6120	6310
	Pobór prądu / Rated current / Потр. ток, [A]	9,5	9,7	10,3	10,8	11,1	11,4	11,7
	Współczynnik efektywności / COP / КПД	0,66	0,77	1,06	1,45	1,71	2,01	2,36
50	Wydajność / Capacity / Производитель, [W] [Вт]	2800	3430	5120	7650	9350	11430	13970
	Moc / Power consumption / Потр.мощн. [W] [Вт]	5250	5440	5830	6240	6450	6660	6880
	Pobór prądu / Rated current / Потр. ток, [A]	10,0	10,3	10,9	11,5	11,8	12,1	12,4
	Współczynnik efektywności / COP / КПД	0,53	0,63	0,88	1,23	1,45	1,72	2,03
55	Wydajność / Capacity / Производитель, [W] [Вт]		3110	4700	7100	8720	10720	13180
	Moc / Power consumption / Потр.мощн. [W] [Вт]		5890	6290	6720	6950	7180	7420
	Pobór prądu / Rated current / Потр. ток, [A]		10,9	11,5	12,1	12,5	12,8	13,2
	Współczynnik efektywności / COP / КПД		0,53	0,75	1,06	1,25	1,49	1,78
60	Wydajność / Capacity / Производитель, [W] [Вт]			4210	6450	7990	9890	12250
	Moc / Power consumption / Потр.мощн. [W] [Вт]			6930	7390	7640	7890	8160
	Pobór prądu / Rated current / Потр. ток, [A]			12,3	13,0	13,4	13,8	14,2
	Współczynnik efektywności / COP / КПД			0,61	0,87	1,05	1,25	1,50
65	Wydajność / Capacity / Производитель, [W] [Вт]				5930	7390	9210	11480
	Moc / Power consumption / Потр.мощн. [W] [Вт]				8030	8300	8580	8880
	Pobór prądu / Rated current / Потр. ток, [A]				13,8	14,2	14,7	15,1
	Współczynnik efektywności / COP / КПД				0,74	0,89	1,07	1,29

Parametry pracy / operating conditions:

18,3K przegrzanie par na ssaniu / suction superheating, 0K ochłodzenie cieczy / liquid subcooling

Powyższe wyniki bazują na temperaturze punktu rosy / Data above uses the Dew Point method

Jaśniejszym kolorem oznaczono dane dla pracy chwilowej / Values of transient operation are signified by pale color

# SPRĘŻARKI HERMETYCZNE SCROLL SANYO

## / HERMETIC SCROLL COMPRESSORS SANYO

### / ГЕРМЕТИЧЕСКИЕ СПИРАЛЬНЫЕ КОМПРЕССОРЫ SANYO

C-SBN603L8H 400V/3f/50Hz / 400В/3ф/50Гц

R404A/R507

Temperatura skraplania / Condensing temperature / Температура конденсации [°C]	Temperatura odparowania / Evaporating temperature / Температура кипения [°C]	-45	-40	-30	-20	-15	-10	-5
35	Wydajność / Capacity / Производитель, [W] [Вт]	3910	4740	6980	10270	12470	15120	18350
	Moc / Power consumption / Потр.мощн. [W] [Вт]	4500	4740	5170	5560	5730	5900	6040
	Pobór prądu / Rated current / Потр. ток, [A]	9,5	9,9	10,4	11,0	11,2	11,4	11,6
	Współczynnik efektywności / COP / КПД	0,87	1,00	1,35	1,85	2,18	2,56	3,04
40	Wydajność / Capacity / Производитель, [W] [Вт]	3610	4390	6490	9590	11660	14180	17240
	Moc / Power consumption / Потр.мощн. [W] [Вт]	4890	5140	5620	6040	6240	6420	6590
	Pobór prądu / Rated current / Потр. ток, [A]	10,1	10,4	11,0	11,6	11,9	12,2	12,4
	Współczynnik efektywności / COP / КПД	0,74	0,85	1,15	1,59	1,87	2,21	2,62
45	Wydajność / Capacity / Производитель, [W] [Вт]	330	4060	6030	8950	10910	13290	16190
	Moc / Power consumption / Потр.мощн. [W] [Вт]	5310	5590	6100	6570	6790	7000	7200
	Pobór prądu / Rated current / Потр. ток, [A]	10,6	11,0	11,7	12,4	12,7	13,0	13,3
	Współczynnik efektywności / COP / КПД	0,06	0,73	0,99	1,36	1,61	1,90	2,25
50	Wydajność / Capacity / Производитель, [W] [Вт]	3080	3760	5600	8350	10200	12450	15210
	Moc / Power consumption / Потр.мощн. [W] [Вт]	5780	6070	6630	7150	7400	7640	7860
	Pobór prądu / Rated current / Потр. ток, [A]	11,2	11,6	12,4	13,1	13,5	13,9	14,2
	Współczynnik efektywności / COP / КПД	0,53	0,62	0,84	1,17	1,38	1,63	1,94
55	Wydajność / Capacity / Производитель, [W] [Вт]		3510	5250	7860	9620	11760	14390
	Moc / Power consumption / Потр.мощн. [W] [Вт]		6530	7140	7710	7980	8240	8490
	Pobór prądu / Rated current / Потр. ток, [A]		12,1	13,0	13,9	14,3	14,7	15,0
	Współczynnik efektywności / COP / КПД		0,54	0,74	1,02	1,21	1,43	1,69
60	Wydajność / Capacity / Производитель, [W] [Вт]			4840	7280	8920	10940	13420
	Moc / Power consumption / Потр.мощн. [W] [Вт]			7830	8460	8770	9070	9360
	Pobór prądu / Rated current / Потр. ток, [A]			13,9	14,8	15,3	15,7	16,2
	Współczynnik efektywności / COP / КПД			0,62	0,86	1,02	1,21	1,43
65	Wydajność / Capacity / Производитель, [W] [Вт]				6800	8350	10270	12610
	Moc / Power consumption / Потр.мощн. [W] [Вт]				9190	9530	9860	10190
	Pobór prądu / Rated current / Потр. ток, [A]				15,7	16,3	16,8	17,3
	Współczynnik efektywności / COP / КПД				0,74	0,88	1,04	1,24

Parametry pracy / operating conditions:

18,3K przegrzanie par na ssaniu / suction superheating, 0K ochłodzenie cieczy / liquid subcooling

Powyższe wyniki bazują na temperaturze punktu rosy / Data above uses the Dew Point method

Jaśniejszym kolorem oznaczono dane dla pracy chwilowej / Values of transient operation are signified by pale color

# SPRĘŻARKI HERMETYCZNE SCROLL SANYO

## / HERMETIC SCROLL COMPRESSORS SANYO

### / ГЕРМЕТИЧЕСКИЕ СПИРАЛЬНЫЕ КОМПРЕССОРЫ SANYO

C-SBN753L8H 400V/3f/50Hz / 400V/3ф/50Гц

R404A/R507

Temperatura skraplania / Condensing temperature / Температура конденсации [°C]	Temperatura odparowania / Evaporating temperature / Температура кипения [°C]	-45	-40	-30	-20	-15	-10	-5
		35	Wydajność / Capacity / Производитель, [W] [Вт]	4960	6090	9170	13800	16940
	Moc / Power consumption / Потр.мощн. [W] [Вт]	5530	5800	6290	6740	6950	7150	7340
	Pobór prądu / Rated current / Потр. ток, [A]	11,4	11,8	12,5	13,1	13,4	13,7	13,9
	Współczynnik efektywności / COP / КПД	0,90	1,05	1,46	2,05	2,44	2,91	3,47
40	Wydajność / Capacity / Производитель, [W] [Вт]	4460	5500	8350	12680	15630	19260	23740
	Moc / Power consumption / Потр.мощн. [W] [Вт]	6160	6400	6870	7340	7570	7800	8030
	Pobór prądu / Rated current / Потр. ток, [A]	12,3	12,6	13,3	13,9	14,3	14,6	15,0
	Współczynnik efektywności / COP / КПД	0,72	0,86	1,22	1,73	2,06	2,47	2,96
45	Wydajność / Capacity / Производитель, [W] [Вт]	4020	4970	7610	11650	14420	17840	22080
	Moc / Power consumption / Потр.мощн. [W] [Вт]	6880	7080	7520	8000	8250	8520	8800
	Pobór prądu / Rated current / Потр. ток, [A]	13,3	13,5	14,2	14,9	15,3	15,7	16,1
	Współczynnik efektywności / COP / КПД	0,58	0,70	1,01	1,46	1,75	2,09	2,51
50	Wydajność / Capacity / Производитель, [W] [Вт]	3610	4490	6930	10700	13300	16530	20540
	Moc / Power consumption / Потр.мощн. [W] [Вт]	7680	7840	8220	8720	9000	9310	9650
	Pobór prądu / Rated current / Потр. ток, [A]	14,3	14,5	15,1	15,9	16,3	16,8	17,3
	Współczynnik efektywności / COP / КПД	0,47	0,57	0,84	1,23	1,48	1,78	2,13
55	Wydajność / Capacity / Производитель, [W] [Вт]		4100	6380	9930	12390	15450	19270
	Moc / Power consumption / Потр.мощн. [W] [Вт]		8570	8900	9400	910	10060	10460
	Pobór prądu / Rated current / Потр. ток, [A]		15,4	16,0	16,8	17,3	17,8	18,4
	Współczynnik efektywności / COP / КПД		0,48	0,72	1,06	13,62	1,54	1,84
60	Wydajność / Capacity / Производитель, [W] [Вт]			5760	9040	11320	14190	17780
	Moc / Power consumption / Потр.мощн. [W] [Вт]			9830	10330	10680	11100	11570
	Pobór prądu / Rated current / Потр. ток, [A]			17,2	18,0	18,6	19,2	19,9
	Współczynnik efektywności / COP / КПД			0,59	0,88	1,06	1,28	1,54
65	Wydajność / Capacity / Производитель, [W] [Вт]				8310	10460	13170	16570
	Moc / Power consumption / Потр.мощн. [W] [Вт]				11230	11620	12090	12650
	Pobór prądu / Rated current / Потр. ток, [A]				19,2	19,8	20,6	21,4
	Współczynnik efektywności / COP / КПД				0,74	0,90	1,09	1,31

Parametry pracy / operating conditions:

18,3K przegrzanie par na ssaniu / suction superheating, 0K ochłodzenie cieczy / liquid subcooling

Powyższe wyniki bazują na temperaturze punktu rosy / Data above uses the Dew Point method

Jaśniejszym kolorem oznaczono dane dla pracy chwilowej / Values of transient operation are signified by pale color

# SPRĘŻARKI HERMETYCZNE SCROLL SANYO

## / HERMETIC SCROLL COMPRESSORS SANYO

### / ГЕРМЕТИЧЕСКИЕ СПИРАЛЬНЫЕ КОМПРЕССОРЫ SANYO

C-SBN263H8A 400V/3f/50Hz / 400B/3ф/50Гц

R404A / R507

Temperatura skraplania / Condensing temperature / Температура конденсации [°C]	Temperatura odparowania / Evaporating temperature / Температура кипения [°C]	-20	-15	-10	-5	0	+5	+10
30	Wydajność / Capacity / Производитель, [W] [Вт]	5293	6428	7798	9468	11502	13967	16928
	Moc / Power consumption / Потр.мощн. [W] [Вт]	2299	2237	2182	2132	2087	2047	2010
	Pobór prądu / Rated current / Потр. ток, [A]	4,1	4,1	4,2	4,2	4,2	4,2	4,2
	Współczynnik efektywności / COP / КПД	2,30	2,87	3,57	4,44	5,51	6,82	8,42
35	Wydajność / Capacity / Производитель, [W] [Вт]	4852	5898	7147	8666	10520	12773	15492
	Moc / Power consumption / Потр.мощн. [W] [Вт]	2485	2441	2398	2355	2314	2272	2231
	Pobór prądu / Rated current / Потр. ток, [A]	4,5	4,6	4,6	4,6	4,6	4,6	4,6
	Współczynnik efektywności / COP / КПД	1,95	2,42	2,98	3,68	4,55	5,62	6,95
40	Wydajność / Capacity / Производитель, [W] [Вт]	4419	5390	6534	7917	9605	11662	14153
	Moc / Power consumption / Потр.мощн. [W] [Вт]	2706	2681	2653	2620	2584	2544	2499
	Pobór prądu / Rated current / Потр. ток, [A]	5,0	5,1	5,1	5,1	5,1	5,0	5,0
	Współczynnik efektywności / COP / КПД	1,63	2,01	2,46	3,02	3,72	4,59	5,66
45	Wydajność / Capacity / Производитель, [W] [Вт]	3995	4905	5959	7221	8758	10633	12911
	Moc / Power consumption / Потр.мощн. [W] [Вт]	2964	2960	2947	2927	2898	2861	2815
	Pobór prądu / Rated current / Потр. ток, [A]	5,6	5,6	5,6	5,6	5,6	5,6	5,5
	Współczynnik efektywności / COP / КПД	1,35	1,66	2,02	2,47	3,02	3,72	4,59
50	Wydajność / Capacity / Производитель, [W] [Вт]	3579	4444	5422	6578	7978	9686	11767
	Moc / Power consumption / Потр.мощн. [W] [Вт]	3257	3276	3282	3275	3256	3224	3180
	Pobór prądu / Rated current / Потр. ток, [A]	6,2	6,2	6,2	6,2	6,2	6,2	6,1
	Współczynnik efektywności / COP / КПД	1,10	1,36	1,65	2,01	2,45	3,00	3,70
55	Wydajność / Capacity / Производитель, [W] [Вт]	3172	4006	4923	5988	7266	8822	10720
	Moc / Power consumption / Потр.мощн. [W] [Вт]	3588	3630	3656	3665	3658	3634	3593
	Pobór prądu / Rated current / Потр. ток, [A]	6,9	6,9	6,9	6,9	6,8	6,8	6,8
	Współczynnik efektywności / COP / КПД	0,88	1,10	1,35	1,63	1,99	2,43	2,98
60	Wydajność / Capacity / Производитель, [W] [Вт]	-	3591	4461	5450	6621	8040	9770
	Moc / Power consumption / Потр.мощн. [W] [Вт]	-	4023	4070	4097	4104	4089	4054
	Pobór prądu / Rated current / Потр. ток, [A]	-	7,7	7,6	7,6	7,5	7,5	7,5
	Współczynnik efektywności / COP / КПД	-	0,89	1,10	1,33	1,61	1,97	2,41
65	Wydajność / Capacity / Производитель, [W] [Вт]	-	3200	4038	4965	6044	7340	8917
	Moc / Power consumption / Потр.мощн. [W] [Вт]	-	4454	4524	4571	4593	4591	4564
	Pobór prądu / Rated current / Потр. ток, [A]	-	8,5	8,4	8,4	8,3	8,3	8,2
	Współczynnik efektywności / COP / КПД	-	0,72	0,89	1,09	1,32	1,60	1,95

Parametry pracy / operating conditions / Рабочие параметры:  
 11,1K przegrzanie par na ssaniu / suction superheating / перегрев пара на всасывании,  
 8,3K dochłodzenie cieczy / liquid subcooling / доохлаждение жидкости

# SPRĘŻARKI HERMETYCZNE SCROLL SANYO / HERMETIC SCROLL COMPRESSORS SANYO / ГЕРМЕТИЧЕСКИЕ СПИРАЛЬНЫЕ КОМПРЕССОРЫ SANYO

C-SBN303H8A 400V/3f/50Hz / 400V/3φ/50Гц

R404A / R507

Temperatura skraplania / Condensing temperature / Температура конденсации [°C]	Temperatura odparowania / Evaporating temperature / Температура кипения [°C]	-20	-15	-10	-5	0	+5	+10
30	Wydajność / Capacity / Производитель, [W] [Вт]	6387	7762	9421	11442	13903	16881	20454
	Moc / Power consumption / Потр.мощн. [W] [Вт]	2595	2537	2477	2419	2365	2318	2280
	Pobór prądu / Rated current / Потр. ток, [A]	4,4	4,5	4,6	4,6	4,6	4,6	4,5
	Współczynnik efektywności / COP / КПД	2,46	3,06	3,80	4,73	5,88	7,28	8,97
35	Wydajność / Capacity / Производитель, [W] [Вт]	5858	7122	8635	10473	12715	15438	18719
	Moc / Power consumption / Потр.мощн. [W] [Вт]	2800	2764	2720	2672	2622	2574	2529
	Pobór prądu / Rated current / Потр. ток, [A]	4,9	5,0	5,0	5,0	5,0	5,0	5,0
	Współczynnik efektywności / COP / КПД	2,09	2,58	3,17	3,92	4,85	6,00	7,40
40	Wydajność / Capacity / Производитель, [W] [Вт]	5340	6511	7894	9567	11608	14094	17102
	Moc / Power consumption / Потр.мощн. [W] [Вт]	3047	3034	3008	2972	2929	2881	2833
	Pobór prądu / Rated current / Потр. ток, [A]	5,5	5,5	5,5	5,5	5,5	5,5	5,5
	Współczynnik efektywności / COP / КПД	1,75	2,15	2,62	3,22	3,96	4,89	6,04
45	Wydajność / Capacity / Производитель, [W] [Вт]	4832	5928	7200	8726	10583	12850	15602
	Moc / Power consumption / Потр.мощн. [W] [Вт]	3336	3348	3341	3320	3285	3242	3192
	Pobór prądu / Rated current / Потр. ток, [A]	6,1	6,1	6,1	6,1	6,1	6,1	6,0
	Współczynnik efektywności / COP / КПД	1,45	1,77	2,15	2,63	3,22	3,96	4,89
50	Wydajność / Capacity / Производитель, [W] [Вт]	4335	5373	6552	7948	9640	11705	14219
	Moc / Power consumption / Потр.мощн. [W] [Вт]	3668	3706	3721	3715	3692	3654	3605
	Pobór prądu / Rated current / Потр. ток, [A]	6,8	6,8	6,8	6,8	6,7	6,7	6,7
	Współczynnik efektywności / COP / КПД	1,18	1,45	1,76	2,14	2,61	3,20	3,94
55	Wydajność / Capacity / Производитель, [W] [Вт]	3849	4847	5949	7234	8779	10660	12954
	Moc / Power consumption / Потр.мощн. [W] [Вт]	4043	4109	4147	4159	4149	4120	4073
	Pobór prądu / Rated current / Потр. ток, [A]	7,6	7,5	7,5	7,5	7,5	7,4	7,4
	Współczynnik efektywności / COP / КПД	0,95	1,18	1,43	1,74	2,12	2,59	3,18
60	Wydajność / Capacity / Производитель, [W] [Вт]	-	4349	5393	6584	7999	9714	11806
	Moc / Power consumption / Потр.мощн. [W] [Вт]	-	4557	4619	4651	4656	4637	4596
	Pobór prądu / Rated current / Потр. ток, [A]	-	8,4	8,3	8,3	8,2	8,2	8,1
	Współczynnik efektywności / COP / КПД	-	0,95	1,17	1,42	1,72	2,09	2,57
65	Wydajność / Capacity / Производитель, [W] [Вт]	-	3880	4883	5998	7301	8868	10775
	Moc / Power consumption / Потр.мощн. [W] [Вт]	-	5049	5137	5192	5214	5207	5173
	Pobór prądu / Rated current / Потр. ток, [A]	-	9,2	9,2	9,1	9,1	9,0	9,0
	Współczynnik efektywności / COP / КПД	-	0,77	0,95	1,16	1,40	1,70	2,08

Parametry pracy / operating conditions / Рабочие параметры:  
 11,1K przegrzanie par na ssaniu / suction superheating / перегрев пара на всасывании,  
 8,3K dochłodzenie cieczy / liquid subcooling / доохлаждение жидкости



# SPRĘŻARKI HERMETYCZNE SCROLL SANYO

## / HERMETIC SCROLL COMPRESSORS SANYO

### / ГЕРМЕТИЧЕСКИЕ СПИРАЛЬНЫЕ КОМПРЕССОРЫ SANYO

C-SBN353H8A 400V/3f/50Hz / 400V/3φ/50Гц

R404A / R507

Temperatura skraplania / Condensing temperature / Температура конденсации [°C]	Temperatura odparowania / Evaporating temperature / Температура кипения [°C]	-20	-15	-10	-5	0	+5	+10
30	Wydajność / Capacity / Производитель, [W] [Вт]	7470	9041	10947	13271	16099	19514	23601
	Moc / Power consumption / Потр.мощн. [W] [Вт]	2968	2932	2897	2862	2831	2804	2784
	Pobór prądu / Rated current / Потр. ток, [A]	5,5	5,5	5,4	5,4	5,3	5,3	5,3
	Współczynnik efektywności / COP / КПД	2,52	3,08	3,78	4,64	5,69	6,96	8,48
35	Wydajność / Capacity / Производитель, [W] [Вт]	6880	8324	10059	12169	14740	17856	21601
	Moc / Power consumption / Потр.мощн. [W] [Вт]	3247	3225	3199	3170	3140	3111	3083
	Pobór prądu / Rated current / Потр. ток, [A]	6,0	6,0	5,9	5,9	5,9	5,9	5,8
	Współczynnik efektywności / COP / КПД	2,12	2,58	3,14	3,84	4,69	5,74	7,01
40	Wydajność / Capacity / Производитель, [W] [Вт]	6295	7633	9219	11138	13474	16312	19736
	Moc / Power consumption / Потр.мощн. [W] [Вт]	3587	3579	3563	3541	3513	3482	3448
	Pobór prądu / Rated current / Потр. ток, [A]	6,5	6,5	6,5	6,5	6,5	6,5	6,5
	Współczynnik efektywności / COP / КПД	1,75	2,13	2,59	3,15	3,84	4,68	5,72
45	Wydajność / Capacity / Производитель, [W] [Вт]	5716	6970	8429	10177	12300	14881	18006
	Moc / Power consumption / Потр.мощн. [W] [Вт]	3988	3995	3990	3975	3950	3917	3878
	Pobór prądu / Rated current / Потр. ток, [A]	7,2	7,2	7,2	7,2	7,2	7,2	7,2
	Współczynnik efektywności / COP / КПД	1,43	1,74	2,11	2,56	3,11	3,80	4,64
50	Wydajność / Capacity / Производитель, [W] [Вт]	5143	6334	7687	9287	11218	13565	16412
	Moc / Power consumption / Потр.мощн. [W] [Вт]	4449	4472	4479	4471	4450	4417	4374
	Pobór prądu / Rated current / Потр. ток, [A]	7,9	7,9	8,0	8,0	8,0	8,0	7,9
	Współczynnik efektywności / COP / КПД	1,16	1,42	1,72	2,08	2,52	3,07	3,75
55	Wydajność / Capacity / Производитель, [W] [Вт]	4575	5726	6995	8468	10228	12362	14952
	Moc / Power consumption / Потр.мощн. [W] [Вт]	4970	5010	5030	5030	5014	4981	4934
	Pobór prądu / Rated current / Потр. ток, [A]	8,7	8,7	8,8	8,8	8,9	8,8	8,8
	Współczynnik efektywności / COP / КПД	0,92	1,14	1,39	1,68	2,04	2,48	3,03
60	Wydajność / Capacity / Производитель, [W] [Вт]	-	5145	6352	7719	9331	11272	13628
	Moc / Power consumption / Потр.мощн. [W] [Вт]	-	5609	5642	5653	5641	5610	5560
	Pobór prądu / Rated current / Потр. ток, [A]	-	9,6	9,7	9,8	9,8	9,8	9,8
	Współczynnik efektywności / COP / КПД	-	0,92	1,13	1,37	1,65	2,01	2,45
65	Wydajność / Capacity / Производитель, [W] [Вт]	-	4592	5758	7041	8526	10297	12440
	Moc / Power consumption / Потр.мощн. [W] [Вт]	-	6270	6317	6338	6333	6303	6251
	Pobór prądu / Rated current / Потр. ток, [A]	-	10,6	10,7	10,8	10,9	10,9	10,8
	Współczynnik efektywności / COP / КПД	-	0,73	0,91	1,11	1,35	1,63	1,99

Parametry pracy / operating conditions / Рабочие параметры:  
 11,1K przegrzanie par na ssaniu / suction superheating / перегрев пара на всасывании,  
 8,3K dochłodzenie cieczy / liquid subcooling / доохлаждение жидкости



# SPRĘŻARKI HERMETYCZNE SCROLL SANYO

## / HERMETIC SCROLL COMPRESSORS SANYO

### / ГЕРМЕТИЧЕСКИЕ СПИРАЛЬНЫЕ КОМПРЕССОРЫ SANYO

C-SBN373H8A 400V/3f/50Hz / 400V/3φ/50Гц

R404A / R507

Temperatura skraplania / Condensing temperature / Температура конденсации [°C]	Temperatura odparowania / Evaporating temperature / Температура кипения [°C]	-20	-15	-10	-5	0	+5	+10
30	Wydajność / Capacity / Производитель, [W] [Вт]	8095	9799	11862	14376	17432	21122	25535
	Moc / Power consumption / Потр.мощн. [W] [Вт]	3190	3148	3108	3071	3038	3012	2993
	Pobór prądu / Rated current / Потр. ток, [A]	5,8	5,7	5,7	5,6	5,6	5,6	5,6
	Współczynnik efektywności / COP / КПД	2,54	3,11	3,82	4,68	5,74	7,01	8,53
35	Wydajność / Capacity / Производитель, [W] [Вт]	7445	9011	10891	13175	15956	19325	23372
	Moc / Power consumption / Потр.мощн. [W] [Вт]	3496	3469	3438	3406	3374	3344	3316
	Pobór prądu / Rated current / Потр. ток, [A]	6,3	6,2	6,2	6,2	6,2	6,1	6,1
	Współczynnik efektywności / COP / КПД	2,13	2,60	3,17	3,87	4,73	5,78	7,05
40	Wydajność / Capacity / Производитель, [W] [Вт]	6806	8257	9976	12054	14582	17651	21354
	Moc / Power consumption / Потр.мощн. [W] [Вт]	3866	3854	3834	3809	3778	3745	3710
	Pobór prądu / Rated current / Потр. ток, [A]	6,9	6,8	6,8	6,8	6,8	6,8	6,8
	Współczynnik efektywności / COP / КПД	1,76	2,14	2,60	3,16	3,86	4,71	5,76
45	Wydajność / Capacity / Производитель, [W] [Вт]	6178	7537	9117	11011	13309	16102	19483
	Moc / Power consumption / Потр.мощн. [W] [Вт]	4298	4303	4296	4277	4250	4215	4173
	Pobór prądu / Rated current / Потр. ток, [A]	7,5	7,5	7,5	7,5	7,5	7,5	7,5
	Współczynnik efektywności / COP / КПД	1,44	1,75	2,12	2,57	3,13	3,82	4,67
50	Wydajność / Capacity / Производитель, [W] [Вт]	5563	6851	8315	10047	12137	14677	17758
	Moc / Power consumption / Потр.мощн. [W] [Вт]	4794	4817	4822	4813	4789	4753	4707
	Pobór prądu / Rated current / Потр. ток, [A]	8,3	8,3	8,3	8,4	8,4	8,4	8,3
	Współczynnik efektywności / COP / КПД	1,16	1,42	1,72	2,09	2,53	3,09	3,77
55	Wydajność / Capacity / Производитель, [W] [Вт]	4959	6200	7570	9162	11067	13375	16179
	Moc / Power consumption / Потр.мощн. [W] [Вт]	5353	5395	5415	5415	5396	5361	5310
	Pobór prądu / Rated current / Потр. ток, [A]	9,1	9,2	9,2	9,3	9,3	9,3	9,3
	Współczynnik efektywności / COP / КПД	0,93	1,15	1,40	1,69	2,05	2,49	3,05
60	Wydajność / Capacity / Производитель, [W] [Вт]	-	5583	6882	8357	10098	12198	14747
	Moc / Power consumption / Потр.мощн. [W] [Вт]	-	6037	6072	6083	6071	6038	5984
	Pobór prądu / Rated current / Потр. ток, [A]	-	10,1	10,2	10,3	10,3	10,3	10,3
	Współczynnik efektywności / COP / КПД	-	0,92	1,13	1,37	1,66	2,02	2,46
65	Wydajność / Capacity / Производитель, [W] [Вт]	-	5000	6250	7630	9231	11144	13461
	Moc / Power consumption / Потр.мощн. [W] [Вт]	-	6743	6795	6819	6814	6783	6728
	Pobór prądu / Rated current / Потр. ток, [A]	-	11,2	11,3	11,4	11,4	11,4	11,4
	Współczynnik efektywności / COP / КПД	-	0,74	0,92	1,12	1,35	1,64	2,00

Parametry pracy / operating conditions / Рабочие параметры:  
 11,1K przegrzanie par na ssaniu / suction superheating / перегрев пара на всасывании,  
 8,3K dochłodzenie cieczy / liquid subcooling / доохлаждение жидкости

# SPRĘŻARKI HERMETYCZNE SCROLL SANYO / HERMETIC SCROLL COMPRESSORS SANYO / ГЕРМЕТИЧЕСКИЕ СПИРАЛЬНЫЕ КОМПРЕССОРЫ SANYO

C-SBN453H8A 400V/3f/50Hz / 400V/3φ/50Гц

R404A / R507

Temperatura skraplania / Condensing temperature / Температура конденсации [°C]	Temperatura odparowania / Evaporating temperature / Температура кипения [°C]	-20	-15	-10	-5	0	+5	+10
30	Wydajność / Capacity / Производитель, [W] [Вт]	10398	12512	15044	18097	21774	26179	31419
	Moc / Power consumption / Потр.мощн. [W] [Вт]	3789	3685	3601	3537	3493	3469	3467
	Pobór prądu / Rated current / Потр. ток, [A]	6,8	6,6	6,5	6,4	6,4	6,4	6,4
	Współczynnik efektywności / COP / КПД	2,74	3,40	4,18	5,12	6,23	7,55	9,06
35	Wydajność / Capacity / Производитель, [W] [Вт]	9481	11415	13718	16492	19842	23872	28689
	Moc / Power consumption / Потр.мощн. [W] [Вт]	4099	4030	3972	3924	3886	3861	3847
	Pobór prądu / Rated current / Потр. ток, [A]	7,3	7,2	7,1	7,1	7,1	7,1	7,1
	Współczynnik efektywności / COP / КПД	2,31	2,83	3,45	4,20	5,11	6,18	7,46
40	Wydajność / Capacity / Производитель, [W] [Вт]	8596	10377	12477	14999	18048	21729	26147
	Moc / Power consumption / Потр.мощн. [W] [Вт]	4484	4452	4420	4390	4361	4335	4313
	Pobór prądu / Rated current / Потр. ток, [A]	7,9	7,9	7,8	7,8	7,8	7,8	7,8
	Współczynnik efektywności / COP / КПД	1,92	2,33	2,82	3,42	4,14	5,01	6,06
45	Wydajność / Capacity / Производитель, [W] [Вт]	7742	9397	11321	13617	16392	19749	23794
	Moc / Power consumption / Потр.мощн. [W] [Вт]	4943	4949	4946	4935	4917	4893	4864
	Pobór prądu / Rated current / Потр. ток, [A]	8,7	8,7	8,7	8,7	8,7	8,7	8,7
	Współczynnik efektywności / COP / КПД	1,57	1,90	2,29	2,76	3,33	4,04	4,89
50	Wydajność / Capacity / Производитель, [W] [Вт]	6921	8475	10249	12347	14872	17931	21629
	Moc / Power consumption / Потр.мощн. [W] [Вт]	5477	5521	5548	5559	5553	5533	5500
	Pobór prądu / Rated current / Потр. ток, [A]	9,5	9,6	9,6	9,7	9,7	9,7	9,7
	Współczynnik efektywności / COP / КПД	1,26	1,54	1,85	2,22	2,68	3,24	3,93
55	Wydajność / Capacity / Производитель, [W] [Вт]	6133	7613	9263	11186	13489	16275	19651
	Moc / Power consumption / Потр.мощн. [W] [Вт]	6085	6169	6228	6261	6271	6257	6222
	Pobór prądu / Rated current / Потр. ток, [A]	10,5	10,6	10,7	10,7	10,8	10,8	10,8
	Współczynnik efektywności / COP / КПД	1,01	1,23	1,49	1,79	2,15	2,60	3,16
60	Wydajność / Capacity / Производитель, [W] [Вт]	-	6809	8360	10137	12242	14782	17861
	Moc / Power consumption / Потр.мощн. [W] [Вт]	-	6893	6985	7043	7070	7064	7028
	Pobór prądu / Rated current / Потр. ток, [A]	-	11,7	11,8	11,9	12,0	12,0	12,0
	Współczynnik efektywności / COP / КПД	-	0,99	1,20	1,44	1,73	2,09	2,54
65	Wydajność / Capacity / Производитель, [W] [Вт]	-	6063	7542	9196	11130	13449	16257
	Moc / Power consumption / Потр.мощн. [W] [Вт]	-	7692	7818	7904	7949	7954	7920
	Pobór prądu / Rated current / Потр. ток, [A]	-	12,9	13,1	13,2	13,3	13,4	13,4
	Współczynnik efektywności / COP / КПД	-	0,79	0,96	1,16	1,40	1,69	2,05

Parametry pracy / operating conditions / Рабочие параметры:  
11,1K przegrzanie par na ssaniu / suction superheating / перегрев пара на всасывании,  
8,3K dochłodzenie cieczy / liquid subcooling / доохлаждение жидкости

# SPRĘŻARKI HERMETYCZNE SCROLL SANYO

## / HERMETIC SCROLL COMPRESSORS SANYO

### / ГЕРМЕТИЧЕСКИЕ СПИРАЛЬНЫЕ КОМПРЕССОРЫ SANYO

C-SCN583H8H 400V/3f/50Hz / 400V/3ф/50Гц

R404A / R507

Temperatura skraplania / Condensing temperature / Температура конденсации [°C]	Temperatura odparowania / Evaporating temperature / Температура кипения [°C]	-20	-15	-10	-5	0	5	10
30	Wydajność / Capacity / Производитель, [W] [Вт]	13317	16090	19421	23461	28359	34264	41326
	Moc / Power consumption / Потр.мощн. [W] [Вт]	5280	5163	5087	5043	5026	5033	5063
	Pobór prądu / Rated current / Потр. ток, [A]	12,7	11,3	10,3	9,6	9,3	9,2	9,2
	Współczynnik efektywności / COP / КПД	2,52	3,12	3,82	4,65	5,64	6,81	8,16
35	Wydajność / Capacity / Производитель, [W] [Вт]	12141	14697	17745	21436	25920	31347	37864
	Moc / Power consumption / Потр.мощн. [W] [Вт]	5706	5616	5559	5529	5520	5530	5558
	Pobór prądu / Rated current / Потр. ток, [A]	12,7	11,6	10,9	10,4	10,1	10,0	10,1
	Współczynnik efektywności / COP / КПД	2,13	2,62	3,19	3,88	4,70	5,67	6,81
40	Wydajność / Capacity / Производитель, [W] [Вт]	11013	13382	16178	19552	23653	28631	34635
	Moc / Power consumption / Потр.мощн. [W] [Вт]	6212	6150	6112	6095	6096	6110	6138
	Pobór prądu / Rated current / Потр. ток, [A]	12,8	12,1	11,6	11,3	11,1	11,0	11,0
	Współczynnik efektywności / COP / КПД	1,77	2,18	2,65	3,21	3,88	4,69	5,64
45	Wydajność / Capacity / Производитель, [W] [Вт]	9932	12146	14721	17808	21556	26116	31637
	Moc / Power consumption / Потр.мощн. [W] [Вт]	6799	6763	6746	6744	6754	6773	6801
	Pobór prądu / Rated current / Потр. ток, [A]	13,0	12,6	12,4	12,2	12,1	12,1	12,1
	Współczynnik efektywności / COP / КПД	1,46	1,80	2,18	2,64	3,19	3,86	4,65
50	Wydajność / Capacity / Производитель, [W] [Вт]	8898	10989	13373	16203	19630	23802	28870
	Moc / Power consumption / Потр.мощн. [W] [Вт]	7465	7456	7459	7473	7494	7519	7548
	Pobór prądu / Rated current / Потр. ток, [A]	10,3	9,9	9,7	9,5	9,4	9,4	9,4
	Współczynnik efektywności / COP / КПД	1,19	1,47	1,79	2,17	2,62	3,17	3,82
55	Wydajność / Capacity / Производитель, [W] [Вт]	7911	9908	12133	14737	17873	21689	26335
	Moc / Power consumption / Потр.мощн. [W] [Вт]	8209	8228	8253	8283	8315	8348	8379
	Pobór prądu / Rated current / Потр. ток, [A]	9,8	9,7	9,5	9,5	9,4	9,4	9,4
	Współczynnik efektywności / COP / КПД	0,96	1,20	1,47	1,78	2,15	2,60	3,14
60	Wydajność / Capacity / Производитель, [W] [Вт]	-	8904	11000	13410	16285	19775	24030
	Moc / Power consumption / Потр.мощн. [W] [Вт]	-	9079	9127	9174	9219	9260	9293
	Pobór prądu / Rated current / Потр. ток, [A]	-	9,4	9,4	9,4	9,4	9,4	9,4
	Współczynnik efektywności / COP / КПД	-	0,98	1,21	1,46	1,77	2,14	2,59
65	Wydajność / Capacity / Производитель, [W] [Вт]	-	7976	9974	12220	14866	18061	21955
	Moc / Power consumption / Потр.мощн. [W] [Вт]	-	10009	10081	10147	10205	10254	10291
	Pobór prądu / Rated current / Потр. ток, [A]	-	9,2	9,3	9,4	9,4	9,4	9,4
	Współczynnik efektywności / COP / КПД	-	0,80	0,99	1,20	1,46	1,76	2,13

Parametry pracy / operating conditions / Рабочие параметры:  
 11,1K przegrzanie par na ssaniu / suction superheating / перегрев пара на всасывании,  
 8,3K dochłodzenie cieczy / liquid subcooling / доохлаждение жидкости

# SPRĘŻARKI HERMETYCZNE SCROLL SANYO

## / HERMETIC SCROLL COMPRESSORS SANYO

### / ГЕРМЕТИЧЕСКИЕ СПИРАЛЬНЫЕ КОМПРЕССОРЫ SANYO

C-SCN603H8H 400V/3f/50Hz / 400B/3ф/50Гц

R404A / R507

Temperatura skraplania / Condensing temperature / Температура конденсации [°C]	Temperatura odparowania / Evaporating temperature / Температура кипения [°C]	-20	-15	-10	-5	0	+5	+10
30	Wydajność / Capacity / Производитель, [W] [Вт]	13810	16697	20159	24354	29439	35570	42903
	Moc / Power consumption / Потр.мощн. [W] [Вт]	5424	5303	5222	5174	5156	5163	5196
	Pobór prądu / Rated current / Потр. ток, [A]	12,8	11,4	10,4	9,7	9,3	9,2	9,3
	Współczynnik efektywności / COP / КПД	2,55	3,15	3,86	4,71	5,71	6,89	8,26
35	Wydajność / Capacity / Производитель, [W] [Вт]	12591	15252	18421	22254	26909	32542	39309
	Moc / Power consumption / Потр.мощн. [W] [Вт]	5860	5768	5708	5674	5664	5674	5705
	Pobór prądu / Rated current / Потр. ток, [A]	12,8	11,7	11,0	10,5	10,2	10,1	10,2
	Współczynnik efektywności / COP / КПД	2,15	2,64	3,23	3,92	4,75	5,74	6,89
40	Wydajność / Capacity / Производитель, [W] [Вт]	11421	13889	16795	20298	24556	29723	35956
	Moc / Power consumption / Потр.мощн. [W] [Вт]	6378	6315	6276	6257	6256	6270	6299
	Pobór prądu / Rated current / Потр. ток, [A]	12,9	12,2	11,7	11,3	11,1	11,1	11,1
	Współczynnik efektywności / COP / КПД	1,79	2,20	2,68	3,24	3,93	4,74	5,71
45	Wydajność / Capacity / Производитель, [W] [Вт]	10298	12606	15283	18488	22379	27112	32843
	Moc / Power consumption / Потр.мощн. [W] [Вт]	6976	6943	6926	6923	6932	6951	6980
	Pobór prądu / Rated current / Потр. ток, [A]	13,1	12,7	12,5	12,3	12,2	12,2	12,2
	Współczynnik efektywności / COP / КПД	1,48	1,82	2,21	2,67	3,23	3,90	4,71
50	Wydajność / Capacity / Производитель, [W] [Вт]	9224	11403	13882	16822	20379	24710	29971
	Moc / Power consumption / Потр.мощн. [W] [Вт]	7655	7651	7657	7671	7692	7717	7747
	Pobór prądu / Rated current / Потр. ток, [A]	13,4	13,4	13,3	13,3	13,3	13,4	13,4
	Współczynnik efektywności / COP / КПД	1,21	1,49	1,81	2,19	2,65	3,20	3,87
55	Wydajność / Capacity / Производитель, [W] [Вт]	8196	10279	12594	15299	18554	22515	27338
	Moc / Power consumption / Потр.мощн. [W] [Вт]	8413	8439	8469	8502	8535	8569	8600
	Pobór prądu / Rated current / Потр. ток, [A]	13,8	14,1	14,3	14,5	14,6	14,7	14,7
	Współczynnik efektywności / COP / КПД	0,97	1,22	1,49	1,80	2,17	2,63	3,18
60	Wydajność / Capacity / Производитель, [W] [Вт]	-	9234	11416	13920	16905	20528	24945
	Moc / Power consumption / Потр.мощн. [W] [Вт]	-	9308	9363	9415	9463	9505	9540
	Pobór prądu / Rated current / Потр. ток, [A]	-	14,8	15,3	15,7	15,9	16,1	16,2
	Współczynnik efektywności / COP / КПД	-	0,99	1,22	1,48	1,79	2,16	2,61
65	Wydajność / Capacity / Производитель, [W] [Вт]	-	8268	10349	12683	15431	18748	22791
	Moc / Power consumption / Потр.мощн. [W] [Вт]	-	10257	10339	10411	10474	10525	10565
	Pobór prądu / Rated current / Потр. ток, [A]	-	15,7	16,4	17,0	17,4	17,7	17,7
	Współczynnik efektywności / COP / КПД	-	0,81	1,00	1,22	1,47	1,78	2,16

Parametry pracy / operating conditions / Рабочие параметры:  
 11,1K przegrzanie par na ssaniu / suction superheating / перегрев пара на всасывании,  
 8,3K dochłodzenie cieczy / liquid subcooling / доохлаждение жидкости

# SPRĘŻARKI HERMETYCZNE SCROLL SANYO

## / HERMETIC SCROLL COMPRESSORS SANYO

### / ГЕРМЕТИЧЕСКИЕ СПИРАЛЬНЫЕ КОМПРЕССОРЫ SANYO

C-SCN753H8H 400V/3f/50Hz / 400V/3ф/50Гц

R404A / R507

Temperatura skraplania / Condensing temperature / Температура конденсации [°C]	Temperatura odparowania / Evaporating temperature / Температура кипения [°C]	-20	-15	-10	-5	0	+5	+10
30	Wydajność / Capacity / Производитель, [W] [Вт]	16980	20450	24614	29649	35732	43041	51753
	Moc / Power consumption / Потр.мощн. [W] [Вт]	6347	6356	6361	6364	6365	6365	6365
	Pobór prądu / Rated current / Потр. ток, [A]	13,3	12,6	12,1	11,7	11,5	11,4	11,4
	Współczynnik efektywności / COP / КПД	2,68	3,22	3,87	4,66	5,61	6,76	8,13
35	Wydajność / Capacity / Производитель, [W] [Вт]	15550	18751	22566	27171	32745	39465	47509
	Moc / Power consumption / Потр.мощн. [W] [Вт]	6914	6929	6941	6951	6959	6967	6975
	Pobór prądu / Rated current / Потр. ток, [A]	13,8	13,3	12,9	12,7	12,5	12,4	12,4
	Współczynnik efektywności / COP / КПД	2,25	2,71	3,25	3,91	4,71	5,66	6,81
40	Wydajność / Capacity / Производитель, [W] [Вт]	14171	17141	20645	24859	29962	36131	43543
	Moc / Power consumption / Потр.мощн. [W] [Вт]	7558	7583	7605	7626	7645	7663	7682
	Pobór prądu / Rated current / Потр. ток, [A]	14,4	14,1	13,9	13,7	13,6	13,5	13,6
	Współczynnik efektywności / COP / КПД	1,87	2,26	2,71	3,26	3,92	4,71	5,67
45	Wydajność / Capacity / Производитель, [W] [Вт]	12844	15621	18851	22713	27382	33037	39855
	Moc / Power consumption / Потр.мощн. [W] [Вт]	8280	8318	8353	8388	8421	8454	8488
	Pobór prądu / Rated current / Потр. ток, [A]	15,1	15,0	14,9	14,8	14,8	14,8	14,8
	Współczynnik efektywności / COP / КПД	1,55	1,88	2,26	2,71	3,25	3,91	4,70
50	Wydajność / Capacity / Производитель, [W] [Вт]	11569	14191	17186	20731	25005	30184	36447
	Moc / Power consumption / Потр.мощн. [W] [Вт]	9078	9133	9186	9237	9288	9339	9391
	Pobór prądu / Rated current / Потр. ток, [A]	15,9	15,9	16,0	16,0	16,1	16,2	16,2
	Współczynnik efektywności / COP / КПД	1,27	1,55	1,87	2,24	2,69	3,23	3,88
55	Wydajność / Capacity / Производитель, [W] [Вт]	10346	12850	15647	18915	22831	27573	33318
	Moc / Power consumption / Потр.мощн. [W] [Вт]	9953	10028	10102	10174	10246	10319	10392
	Pobór prądu / Rated current / Потр. ток, [A]	16,7	16,9	17,2	17,4	17,5	17,7	17,8
	Współczynnik efektywności / COP / КПД	1,04	1,28	1,55	1,86	2,23	2,67	3,21
60	Wydajność / Capacity / Производитель, [W] [Вт]	-	11599	14236	17264	20861	25202	30467
	Moc / Power consumption / Потр.мощн. [W] [Вт]	-	11005	11102	11199	11295	11393	11491
	Pobór prądu / Rated current / Потр. ток, [A]	-	18,0	18,4	18,8	19,1	19,3	19,4
	Współczynnik efektywności / COP / КПД	-	1,05	1,28	1,54	1,85	2,21	2,65
65	Wydajność / Capacity / Производитель, [W] [Вт]	-	10437	12953	15779	19093	23073	27895
	Moc / Power consumption / Потр.мощн. [W] [Вт]	-	12061	12186	12311	12435	12561	12688
	Pobór prądu / Rated current / Потр. ток, [A]	-	19,2	19,8	20,3	20,7	21,0	21,2
	Współczynnik efektywności / COP / КПД	-	0,87	1,06	1,28	1,54	1,84	2,20

Parametry pracy / operating conditions / Рабочие параметры:  
 11,1K przegrzanie par na ssaniu / suction superheating / перегрев пара на всасывании,  
 8,3K dochłodzenie cieczy / liquid subcooling / доохлаждение жидкости



# SPRĘŻARKI HERMETYCZNE SCROLL SANYO / HERMETIC SCROLL COMPRESSORS SANYO / ГЕРМЕТИЧЕСКИЕ СПИРАЛЬНЫЕ КОМПРЕССОРЫ SANYO

C-SCN903H8H 400V/3f/50Hz / 400B/3ф/50Гц

R404A / R507

Temperatura skraplania / Condensing temperature / Температура конденсации [°C]	Temperatura odparowania / Evaporating temperature / Температура кипения [°C]	-20	-15	-10	-5	0	+5	+10
30	Wydajność / Capacity / Производитель, [W] [Вт]	20962	25164	30179	36209	43459	52135	62443
	Moc / Power consumption / Потр.мощн. [W] [Вт]	6877	7032	7152	7243	7313	7367	7408
	Pobór prądu / Rated current / Потр. ток, [A]	13,6	13,3	13,1	12,9	12,8	12,7	12,8
	Współczynnik efektywności / COP / КПД	3,05	3,58	4,22	5,00	5,94	7,08	8,43
35	Wydajność / Capacity / Производитель, [W] [Вт]	18996	22843	27412	32906	39531	47489	56989
	Moc / Power consumption / Потр.мощн. [W] [Вт]	7693	7809	7902	7979	8044	8100	8152
	Pobór prądu / Rated current / Потр. ток, [A]	14,7	14,5	14,2	14,1	14,0	14,0	14,0
	Współczynnik efektywności / COP / КПД	2,47	2,93	3,47	4,12	4,91	5,86	6,99
40	Wydajność / Capacity / Производитель, [W] [Вт]	17131	20670	24841	29846	35891	43179	51916
	Moc / Power consumption / Потр.мощн. [W] [Вт]	8647	8724	8792	8854	8914	8974	9037
	Pobór prądu / Rated current / Потр. ток, [A]	15,9	15,7	15,6	15,4	15,4	15,4	15,5
	Współczynnik efektywności / COP / КПД	1,98	2,37	2,83	3,37	4,03	4,81	5,74
45	Wydajność / Capacity / Производитель, [W] [Вт]	15363	18644	22464	27027	32537	39201	47222
	Moc / Power consumption / Потр.мощн. [W] [Вт]	9736	9777	9821	9869	9924	9987	10062
	Pobór prądu / Rated current / Потр. ток, [A]	17,3	17,1	17,0	17,0	17,0	17,0	17,1
	Współczynnik efektywności / COP / КПД	1,58	1,91	2,29	2,74	3,28	3,93	4,69
50	Wydajność / Capacity / Производитель, [W] [Вт]	13690	16760	20277	24446	29470	35555	42906
	Moc / Power consumption / Потр.мощн. [W] [Вт]	10961	10968	10989	11023	11073	11140	11226
	Pobór prądu / Rated current / Потр. ток, [A]	18,8	18,7	18,7	18,7	18,8	18,9	19,0
	Współczynnik efektywności / COP / КПД	1,25	1,53	1,85	2,22	2,66	3,19	3,82
55	Wydajność / Capacity / Производитель, [W] [Вт]	12110	15018	18280	22101	26685	32238	38965
	Moc / Power consumption / Потр.мощн. [W] [Вт]	12322	12297	12295	12316	12362	12433	12530
	Pobór prądu / Rated current / Потр. ток, [A]	20,3	20,4	20,5	20,6	20,8	20,9	21,0
	Współczynnik efektywności / COP / КПД	0,98	1,22	1,49	1,79	2,16	2,59	3,11
60	Wydajność / Capacity / Производитель, [W] [Вт]	-	13414	16469	19990	24181	29249	35399
	Moc / Power consumption / Потр.мощн. [W] [Вт]	-	13762	13739	13748	13789	13864	13973
	Pobór prądu / Rated current / Потр. ток, [A]	-	22,3	22,5	22,7	22,9	23,1	23,3
	Współczynnik efektywności / COP / КПД	-	0,97	1,20	1,45	1,75	2,11	2,53
65	Wydajność / Capacity / Производитель, [W] [Вт]	-	11946	14842	18110	21956	26585	32204
	Moc / Power consumption / Потр.мощн. [W] [Вт]	-	15363	15321	15318	15356	15434	15555
	Pobór prądu / Rated current / Потр. ток, [A]	-	24,3	24,7	25,0	25,3	25,6	25,8
	Współczynnik efektywności / COP / КПД	-	0,78	0,97	1,18	1,43	1,72	2,07

Parametry pracy / operating conditions / Рабочие параметры:  
11,1K przegrzanie par na ssaniu / suction superheating / перегрев пара на всасывании,  
8,3K dochłodzenie cieczy / liquid subcooling / доохлаждение жидкости



# SPRĘŻARKI HERMETYCZNE SCROLL SANYO / HERMETIC SCROLL COMPRESSORS SANYO / ГЕРМЕТИЧЕСКИЕ СПИРАЛЬНЫЕ КОМПРЕССОРЫ SANYO

C-SBN263H8A 400V/3f/50Hz / 400В/3ф/50Гц

R407C

Temperatura skraplania / Condensing temperature / Температура конденсации [°C]	Temperatura odparowania / Evaporating temperature / Температура кипения [°C]	-20	-15	-10	-5	0	+5	+10
30	Wydajność / Capacity / Производитель, [W] [Вт]	4440	5448	6638	8081	9846	12005	-
	Moc / Power consumption / Потр.мощн. [W] [Вт]	1874	1883	1889	1890	1885	1873	-
	Pobór prądu / Rated current / Потр. ток, [A]	3,3	3,5	3,7	3,8	3,8	3,8	-
	Współczynnik efektywności / COP / КПД	2,37	2,89	3,51	4,28	5,22	6,41	-
35	Wydajność / Capacity / Производитель, [W] [Вт]	4067	5015	6127	7473	9123	11146	13614
	Moc / Power consumption / Потр.мощн. [W] [Вт]	2063	2073	2079	2080	2076	2064	2044
	Pobór prądu / Rated current / Потр. ток, [A]	3,8	3,9	4,0	4,1	4,2	4,2	4,2
	Współczynnik efektywności / COP / КПД	1,97	2,42	2,95	3,59	4,39	5,40	6,66
40	Wydajność / Capacity / Производитель, [W] [Вт]	3709	4604	5645	6901	8442	10338	12660
	Moc / Power consumption / Потр.мощн. [W] [Вт]	2292	2303	2310	2313	2309	2298	2279
	Pobór prądu / Rated current / Потр. ток, [A]	4,3	4,4	4,5	4,5	4,6	4,6	4,5
	Współczynnik efektywności / COP / КПД	1,62	2,00	2,44	2,98	3,66	4,50	5,56
45	Wydajność / Capacity / Производитель, [W] [Вт]	3366	4216	5192	6365	7805	9580	11762
	Moc / Power consumption / Потр.мощн. [W] [Вт]	2562	2575	2583	2587	2584	2574	2556
	Pobór prądu / Rated current / Потр. ток, [A]	4,9	5,0	5,0	5,0	5,0	5,0	5,0
	Współczynnik efektywności / COP / КПД	1,31	1,64	2,01	2,46	3,02	3,72	4,60
50	Wydajność / Capacity / Производитель, [W] [Вт]	-	3850	4769	5866	7210	8873	10922
	Moc / Power consumption / Потр.мощн. [W] [Вт]	-	2887	2898	2903	2902	2893	2876
	Pobór prądu / Rated current / Потр. ток, [A]	-	5,6	5,6	5,6	5,5	5,5	5,5
	Współczynnik efektywności / COP / КПД	-	1,33	1,65	2,02	2,48	3,07	3,80
55	Wydajność / Capacity / Производитель, [W] [Вт]	-	-	4375	5403	6659	8215	10139
	Moc / Power consumption / Потр.мощн. [W] [Вт]	-	-	3254	3261	3262	3255	3239
	Pobór prądu / Rated current / Потр. ток, [A]	-	-	6,2	6,1	6,1	6,1	6,0
	Współczynnik efektywności / COP / КПД	-	-	1,34	133,11	162,30	197,84	3,13
60	Wydajność / Capacity / Производитель, [W] [Вт]	-	-	-	4976	6151	7607	9413
	Moc / Power consumption / Потр.мощн. [W] [Вт]	-	-	-	3661	3664	3659	3645
	Pobór prądu / Rated current / Потр. ток, [A]	-	-	-	6,8	6,7	6,7	6,6
	Współczynnik efektywności / COP / КПД	-	-	-	1,36	158,52	193,66	2,58
65	Wydajność / Capacity / Производитель, [W] [Вт]	-	-	-	-	5687	7050	8744
	Moc / Power consumption / Потр.мощн. [W] [Вт]	-	-	-	-	4108	4105	4094
	Pobór prądu / Rated current / Потр. ток, [A]	-	-	-	-	7,4	7,3	7,3
	Współczynnik efektywności / COP / КПД	-	-	-	-	1,38	1,72	230,65

Parametry pracy / operating conditions / Рабочие параметры:

11,1K przegrzanie par na ssaniu / suction superheating / перегрев пара на всасывании,  
8,3K dochłodzenie cieczy / liquid subcooling / доохлаждение жидкости

Powyższe wyniki bazują na temperaturze punktu rosy / Data above usues the Dew Point method / Указанные результаты базируются на температуре точки росы

Jaśniejszym kolorem oznaczono dane dla pracy chwilowej / Values of transient operation are signified by pale color / В светлых ячейках указаны данные для кратковременной работы

# SPRĘŻARKI HERMETYCZNE SCROLL SANYO

## / HERMETIC SCROLL COMPRESSORS SANYO

### / ГЕРМЕТИЧЕСКИЕ СПИРАЛЬНЫЕ КОМПРЕССОРЫ SANYO

C-SBN303H8A 400V/3f/50Hz / 400V/3φ/50Гц

R407C

Temperatura skraplania / Condensing temperature / Температура конденсации [°C]	Temperatura odparowania / Evaporating temperature / Температура кипения [°C]	-20	-15	-10	-5	0	+5	+10
30	Wydajność / Capacity / Производитель, [W] [Вт]	5358	6578	8020	9766	11902	14509	-
	Moc / Power consumption / Потр.мощн. [W] [Вт]	2115	2136	2145	2144	2136	2121	-
	Pobór prądu / Rated current / Потр. ток, [A]	3,6	3,8	4,0	4,1	4,2	4,2	-
	Współczynnik efektywności / COP / КПД	2,53	3,08	3,74	4,55	5,57	6,84	-
35	Wydajność / Capacity / Производитель, [W] [Вт]	4910	6056	7402	9031	11026	13471	16450
	Moc / Power consumption / Потр.мощн. [W] [Вт]	2324	2347	2358	2360	2352	2338	2318
	Pobór prądu / Rated current / Потр. ток, [A]	4,1	4,3	4,4	4,5	4,5	4,6	4,5
	Współczynnik efektywności / COP / КПД	2,11	2,58	3,14	3,83	4,69	5,76	7,10
40	Wydajność / Capacity / Производитель, [W] [Вт]	4481	5562	6820	8339	10203	12494	15298
	Moc / Power consumption / Потр.мощн. [W] [Вт]	2580	2606	2620	2623	2617	2603	2584
	Pobór prądu / Rated current / Потр. ток, [A]	4,7	4,8	4,9	5,0	5,0	5,0	5,0
	Współczynnik efektywności / COP / КПД	1,74	2,13	2,60	3,18	3,90	4,80	5,92
45	Wydajność / Capacity / Производитель, [W] [Вт]	4071	5095	6274	7691	9431	11578	14213
	Moc / Power consumption / Потр.мощн. [W] [Вт]	2884	2913	2929	2934	2930	2917	2898
	Pobór prądu / Rated current / Потр. ток, [A]	5,4	5,4	5,5	5,5	5,5	5,5	5,4
	Współczynnik efektywności / COP / КПД	1,41	1,75	2,14	2,62	3,22	3,97	4,90
50	Wydajność / Capacity / Производитель, [W] [Вт]	-	4655	5763	7088	8713	10722	13198
	Moc / Power consumption / Потр.мощн. [W] [Вт]	-	3267	3286	3293	3291	3279	3261
	Pobór prądu / Rated current / Потр. ток, [A]	-	6,1	6,1	6,1	6,0	6,0	6,0
	Współczynnik efektywności / COP / КПД	-	1,42	1,75	2,15	2,65	3,27	4,05
55	Wydajność / Capacity / Производитель, [W] [Вт]	-	-	5288	6528	8046	9926	12252
	Moc / Power consumption / Потр.мощн. [W] [Вт]	-	-	3691	3701	3700	3690	3672
	Pobór prądu / Rated current / Потр. ток, [A]	-	-	6,8	6,7	6,7	6,6	6,6
	Współczynnik efektywności / COP / КПД	-	-	1,43	1,76	2,17	2,69	3,34
60	Wydajność / Capacity / Производитель, [W] [Вт]	-	-	-	6012	7431	9191	11374
	Moc / Power consumption / Потр.мощн. [W] [Вт]	-	-	-	4156	4157	4149	4132
	Pobór prądu / Rated current / Потр. ток, [A]	-	-	-	7,4	7,3	7,3	7,2
	Współczynnik efektywności / COP / КПД	-	-	-	1,45	1,79	2,22	2,75
65	Wydajność / Capacity / Производитель, [W] [Вт]	-	-	-	-	6869	8517	10566
	Moc / Power consumption / Потр.мощн. [W] [Вт]	-	-	-	-	4663	4656	4640
	Pobór prądu / Rated current / Потр. ток, [A]	-	-	-	-	8,1	8,0	8,0
	Współczynnik efektywności / COP / КПД	-	-	-	-	1,47	1,83	2,28

Parametry pracy / operating conditions / Рабочие параметры:

11,1K przegrzanie par na ssaniu / suction superheating / перегрев пара на всасывании,  
8,3K dochłodzenie cieczy / liquid subcooling / доохлаждение жидкости

Powyższe wyniki bazują na temperaturze punktu rosy / Data above uses the Dew Point method / Указанные результаты базируются на температуре точки росы

Jaśniejszym kolorem oznaczono dane dla pracy chwilowej / Values of transient operation are signified by pale color / В светлых ячейках указаны данные для кратковременной работы

# SPRĘŻARKI HERMETYCZNE SCROLL SANYO

## / HERMETIC SCROLL COMPRESSORS SANYO

### / ГЕРМЕТИЧЕСКИЕ СПИРАЛЬНЫЕ КОМПРЕССОРЫ SANYO

C-SBN353H8A 400V/3f/50Hz / 400V/3φ/50Гц

R407C

Temperatura skraplania / Condensing temperature / Температура конденсации [°C]	Temperatura odparowania / Evaporating temperature / Температура кипения [°C]	-20	-15	-10	-5	0	+5	+10
30	Wydajność / Capacity / Производитель, [W] [Вт]	6267	7662	9319	11327	13781	16772	-
	Moc / Power consumption / Потр.мощн. [W] [Вт]	2420	2468	2508	2537	2556	2566	-
	Pobór prądu / Rated current / Потр. ток, [A]	4,5	4,6	4,7	4,8	4,9	4,9	-
	Współczynnik efektywności / COP / КПД	2,59	3,10	3,72	4,46	5,39	6,54	-
35	Wydajność / Capacity / Производитель, [W] [Вт]	5766	7078	8623	10494	12783	15582	18983
	Moc / Power consumption / Потр.мощн. [W] [Вт]	2695	2739	2774	2800	2817	2826	2826
	Pobór prądu / Rated current / Потр. ток, [A]	5,0	5,1	5,2	5,3	5,3	5,3	5,3
	Współczynnik efektywności / COP / КПД	2,14	2,58	3,11	3,75	4,54	5,51	6,72
40	Wydajność / Capacity / Производитель, [W] [Вт]	5283	6520	7965	9708	11843	14460	17654
	Moc / Power consumption / Потр.мощн. [W] [Вт]	3038	3074	3104	3125	3139	3146	3144
	Pobór prądu / Rated current / Потр. ток, [A]	5,6	5,7	5,8	5,8	5,8	5,9	5,9
	Współczynnik efektywności / COP / КПД	1,74	2,12	2,57	3,11	3,77	4,60	5,61
45	Wydajność / Capacity / Производитель, [W] [Вт]	4816	5990	7345	8971	10961	13408	16404
	Moc / Power consumption / Потр.мощн. [W] [Вт]	3447	3475	3497	3513	3522	3525	3521
	Pobór prądu / Rated current / Потр. ток, [A]	6,3	6,3	6,4	6,4	6,4	6,5	6,5
	Współczynnik efektywności / COP / КПД	1,40	1,72	2,10	2,55	3,11	3,80	4,66
50	Wydajność / Capacity / Производитель, [W] [Вт]	-	5487	6762	8282	10139	12425	15233
	Moc / Power consumption / Потр.мощн. [W] [Вт]	-	3942	3955	3963	3966	3964	3956
	Pobór prądu / Rated current / Потр. ток, [A]	-	7,1	7,1	7,1	7,1	7,1	7,1
	Współczynnik efektywności / COP / КПД	-	1,39	1,71	2,09	2,56	3,13	3,85
55	Wydajność / Capacity / Производитель, [W] [Вт]	-	-	6217	7640	9374	11511	14142
	Moc / Power consumption / Потр.мощн. [W] [Вт]	-	-	4477	4476	4471	4462	4448
	Pobór prądu / Rated current / Потр. ток, [A]	-	-	7,9	7,9	7,9	7,9	7,9
	Współczynnik efektywności / COP / КПД	-	-	1,39	1,71	2,10	2,58	3,18
60	Wydajność / Capacity / Производитель, [W] [Вт]	-	-	-	7047	8669	10666	13131
	Moc / Power consumption / Потр.мощн. [W] [Вт]	-	-	-	5051	5036	5019	4999
	Pobór prądu / Rated current / Потр. ток, [A]	-	-	-	8,8	8,8	8,7	8,7
	Współczynnik efektywności / COP / КПД	-	-	-	1,40	1,72	2,12	328,04
65	Wydajność / Capacity / Производитель, [W] [Вт]	-	-	-	-	8022	9890	12198
	Moc / Power consumption / Потр.мощн. [W] [Вт]	-	-	-	-	5663	5636	5607
	Pobór prądu / Rated current / Потр. ток, [A]	-	-	-	-	9,7	9,6	9,6
	Współczynnik efektywności / COP / КПД	-	-	-	-	1,42	1,75	2,18

Parametry pracy / operating conditions / Рабочие параметры:

11,1K przegrzanie par na ssaniu / suction superheating / перегрев пара на всасывании,  
8,3K dochłodzenie cieczy / liquid subcooling / доохлаждение жидкости

Powyższe wyniki bazują na temperaturze punktu rosy / Data above usues the Dew Point method / Указанные результаты базируются на температуре точки росы

Jaśniejszym kolorem oznaczono dane dla pracy chwilowej / Values of transient operation are signified by pale color / В светлых ячейках указаны данные для кратковременной работы

# SPRĘŻARKI HERMETYCZNE SCROLL SANYO

## / HERMETIC SCROLL COMPRESSORS SANYO

### / ГЕРМЕТИЧЕСКИЕ СПИРАЛЬНЫЕ КОМПРЕССОРЫ SANYO

C-SBN373H8A 400V/3f/50Hz / 400В/3ф/50Гц

R407C

Temperatura skraplania / Condensing temperature / Температура конденсации [°C]	Temperatura odparowania / Evaporating temperature / Температура кипения [°C]	-20	-15	-10	-5	0	+5	+10
30	Wydajność / Capacity / Производитель, [W] [Вт]	6791	8305	10098	12271	14923	18154	-
	Moc / Power consumption / Потр.мощн. [W] [Вт]	2600	2650	2691	2722	2744	2756	-
	Pobór prądu / Rated current / Потр. ток, [A]	4,7	4,9	5,0	5,1	5,1	5,1	-
	Współczynnik efektywności / COP / КПД	2,61	3,13	3,75	4,51	5,44	6,59	-
35	Wydajność / Capacity / Производитель, [W] [Вт]	6240	7662	9336	11361	13837	16863	20539
	Moc / Power consumption / Потр.мощн. [W] [Вт]	2902	2946	2981	3009	3027	3038	3039
	Pobór prądu / Rated current / Потр. ток, [A]	5,3	5,4	5,5	5,5	5,6	5,6	5,6
	Współczynnik efektywności / COP / КПД	2,15	2,60	3,13	3,78	4,57	5,55	6,76
40	Wydajność / Capacity / Производитель, [W] [Вт]	5711	7053	8618	10506	12816	15648	19101
	Moc / Power consumption / Потр.мощн. [W] [Вт]	3274	3310	3340	3362	3376	3383	3383
	Pobór prądu / Rated current / Потр. ток, [A]	5,9	6,0	6,0	6,1	6,1	6,1	6,1
	Współczynnik efektywności / COP / КПД	1,74	2,13	2,58	3,13	3,80	4,63	5,65
45	Wydajność / Capacity / Производитель, [W] [Вт]	5206	6478	7945	9706	11860	14508	17749
	Moc / Power consumption / Потр.мощн. [W] [Вт]	3716	3744	3765	3781	3790	3793	3789
	Pobór prądu / Rated current / Потр. ток, [A]	6,6	6,7	6,7	6,7	6,8	6,8	6,8
	Współczynnik efektywności / COP / КПД	1,40	1,73	2,11	2,57	3,13	3,83	4,68
50	Wydajność / Capacity / Производитель, [W] [Вт]	-	5936	7315	8959	10969	13444	16483
	Moc / Power consumption / Потр.мощн. [W] [Вт]	-	4246	4259	4266	4268	4265	4257
	Pobór prądu / Rated current / Потр. ток, [A]	-	7,4	7,5	7,5	7,5	7,5	7,5
	Współczynnik efektywności / COP / КПД	-	1,40	1,72	2,10	2,57	3,15	3,87
55	Wydajność / Capacity / Производитель, [W] [Вт]	-	-	6728	8267	10143	12455	15302
	Moc / Power consumption / Потр.мощн. [W] [Вт]	-	-	4819	4818	4812	4802	4787
	Pobór prądu / Rated current / Потр. ток, [A]	-	-	8,3	8,3	8,3	8,3	8,3
	Współczynnik efektywności / COP / КПД	-	-	1,40	1,72	2,11	2,59	3,20
60	Wydajność / Capacity / Производитель, [W] [Вт]	-	-	-	7630	9382	11541	14208
	Moc / Power consumption / Потр.мощн. [W] [Вт]	-	-	-	5435	5420	5402	5380
	Pobór prądu / Rated current / Потр. ток, [A]	-	-	-	9,2	9,2	9,2	9,1
	Współczynnik efektywności / COP / КПД	-	-	-	1,40	1,73	2,14	2,64
65	Wydajność / Capacity / Производитель, [W] [Вт]	-	-	-	-	8685	10703	13200
	Moc / Power consumption / Потр.мощн. [W] [Вт]	-	-	-	-	6094	6065	6035
	Pobór prądu / Rated current / Потр. ток, [A]	-	-	-	-	10,2	10,1	10,1
	Współczynnik efektywności / COP / КПД	-	-	-	-	1,43	1,76	2,19

Parametry pracy / operating conditions / Рабочие параметры:

11,1K przegrzanie par na ssaniu / suction superheating / перегрев пара на всасывании,  
8,3K dochłodzenie cieczy / liquid subcooling / доохлаждение жидкости

Powyższe wyniki bazują na temperaturze punktu rosy / Data above uses the Dew Point method / Указанные результаты базируются на температуре точки росы

Jaśniejszym kolorem oznaczono dane dla pracy chwilowej / Values of transient operation are signified by pale color / В светлых ячейках указаны данные для кратковременной работы

# SPRĘŻARKI HERMETYCZNE SCROLL SANYO

## / HERMETIC SCROLL COMPRESSORS SANYO

### / ГЕРМЕТИЧЕСКИЕ СПИРАЛЬНЫЕ КОМПРЕССОРЫ SANYO

C-SBN453H8A 400V/3f/50Hz / 400V/3φ/50Гц

R407C

Temperatura skraplania / Condensing temperature / Температура конденсации [°C]	Temperatura odparowania / Evaporating temperature / Температура кипения [°C]	-20	-15	-10	-5	0	+5	+10
30	Wydajność / Capacity / Производитель, [W] [Вт]	8723	10604	12806	15446	18639	22500	-
	Moc / Power consumption / Потр.мощн. [W] [Вт]	3088	3101	3117	3135	3154	3174	-
	Pobór prądu / Rated current / Потр. ток, [A]	5,5	5,6	5,7	5,8	5,8	5,9	-
	Współczynnik efektywności / COP / КПД	2,82	3,42	4,11	4,93	5,91	7,09	-
35	Wydajność / Capacity / Производитель, [W] [Вт]	7947	9707	11760	14221	17207	20832	25211
	Moc / Power consumption / Потр.мощн. [W] [Вт]	3402	3423	3444	3466	3487	3507	3526
	Pobór prądu / Rated current / Потр. ток, [A]	6,1	6,2	6,3	6,3	6,4	6,4	6,4
	Współczynnik efektywności / COP / КПД	2,34	2,84	3,41	4,10	4,93	5,94	7,15
40	Wydajność / Capacity / Производитель, [W] [Вт]	7213	8864	10779	13074	15863	19263	23388
	Moc / Power consumption / Потр.мощн. [W] [Вт]	3797	3824	3850	3874	3897	3917	3933
	Pobór prądu / Rated current / Потр. ток, [A]	6,8	6,9	6,9	7,0	7,0	7,1	7,1
	Współczynnik efektywności / COP / КПД	1,90	2,32	2,80	3,37	4,07	4,92	5,95
45	Wydajność / Capacity / Производитель, [W] [Вт]	6523	8076	9864	12003	14608	17794	21676
	Moc / Power consumption / Потр.мощн. [W] [Вт]	4273	4305	4335	4362	4384	4403	4416
	Pobór prądu / Rated current / Потр. ток, [A]	7,6	7,7	7,7	7,8	7,8	7,8	7,8
	Współczynnik efektywności / COP / КПД	1,53	1,88	2,28	2,75	3,33	4,04	4,91
50	Wydajność / Capacity / Производитель, [W] [Вт]	-	7343	9016	11010	13441	16425	20076
	Moc / Power consumption / Потр.мощн. [W] [Вт]	-	4867	4899	4927	4949	4965	4975
	Pobór prądu / Rated current / Потр. ток, [A]	-	8,6	8,6	8,6	8,7	8,7	8,7
	Współczynnik efektywności / COP / КПД	-	1,51	1,84	2,23	2,72	3,31	4,04
55	Wydajność / Capacity / Производитель, [W] [Вт]	-	-	8233	10094	12363	15155	18587
	Moc / Power consumption / Потр.мощн. [W] [Вт]	-	-	5543	5571	5592	5605	5609
	Pobór prądu / Rated current / Потр. ток, [A]	-	-	9,6	9,6	9,6	9,6	9,6
	Współczynnik efektywności / COP / КПД	-	-	1,49	1,81	2,21	2,70	3,31
60	Wydajność / Capacity / Производитель, [W] [Вт]	-	-	-	9255	11373	13986	17208
	Moc / Power consumption / Потр.мощн. [W] [Вт]	-	-	-	6293	6311	6320	6319
	Pobór prądu / Rated current / Потр. ток, [A]	-	-	-	10,7	10,7	10,7	10,7
	Współczynnik efektywności / COP / КПД	-	-	-	1,47	1,80	2,21	2,72
65	Wydajność / Capacity / Производитель, [W] [Вт]	-	-	-	-	10472	12917	15942
	Moc / Power consumption / Потр.мощн. [W] [Вт]	-	-	-	-	7109	7112	7104
	Pobór prądu / Rated current / Потр. ток, [A]	-	-	-	-	11,9	11,9	11,8
	Współczynnik efektywności / COP / КПД	-	-	-	-	1,47	1,82	2,24

Parametry pracy / operating conditions / Рабочие параметры:

11,1K przegrzanie par na ssaniu / suction superheating / перегрев пара на всасывании,  
8,3K dochłodzenie cieczy / liquid subcooling / доохлаждение жидкости

Powyższe wyniki bazują na temperaturze punktu rosy / Data above usues the Dew Point method / Указанные результаты базируются на температуре точки росы

Jaśniejszym kolorem oznaczono dane dla pracy chwilowej / Values of transient operation are signified by pale color / В светлых ячейках указаны данные для кратковременной работы



# SPRĘŻARKI HERMETYCZNE SCROLL SANYO / HERMETIC SCROLL COMPRESSORS SANYO / ГЕРМЕТИЧЕСКИЕ СПИРАЛЬНЫЕ КОМПРЕССОРЫ SANYO

C-SCN583H8H 400V/3f/50Hz / 400V/3φ/50Гц

R407C

Temperatura skraplania / Condensing temperature / Температура конденсации [°C]	Temperatura odparowania / Evaporating temperature / Температура кипения [°C]	-20	-15	-10	-5	0	+5	+10
30	Wydajność / Capacity / Производитель, [W] [Вт]	10506	12932	15885	19538	24062	29629	-
	Moc / Power consumption / Потр.мощн. [W] [Вт]	4164	4260	4335	4387	4415	4420	-
	Pobór prądu / Rated current / Потр. ток, [A]	8,5	8,4	8,3	8,3	8,2	8,2	-
	Współczynnik efektywności / COP / КПД	2,52	3,04	3,66	4,45	5,45	6,70	-
35	Wydajność / Capacity / Производитель, [W] [Вт]	9784	12068	14810	18184	22361	27512	33808
	Moc / Power consumption / Потр.мощн. [W] [Вт]	4569	4669	4747	4803	4835	4843	4826
	Pobór prądu / Rated current / Потр. ток, [A]	9,1	9,0	9,0	9,0	8,9	8,9	8,9
	Współczynnik efektywności / COP / КПД	2,14	2,58	3,12	3,79	4,63	5,68	7,00
40	Wydajność / Capacity / Производитель, [W] [Вт]	9057	11224	13782	16904	20759	25520	31358
	Moc / Power consumption / Потр.мощн. [W] [Вт]	5044	5149	5233	5293	5331	5344	5332
	Pobór prądu / Rated current / Потр. ток, [A]	9,7	9,7	9,7	9,7	9,7	9,7	9,7
	Współczynnik efektywności / COP / КПД	1,80	2,18	2,63	3,19	3,89	4,78	5,88
45	Wydajność / Capacity / Производитель, [W] [Вт]	8324	10401	12801	15695	19255	23653	29060
	Moc / Power consumption / Потр.мощн. [W] [Вт]	5588	5701	5792	5859	5903	5923	5918
	Pobór prądu / Rated current / Потр. ток, [A]	10,3	10,4	10,5	10,6	10,6	10,6	10,6
	Współczynnik efektywności / COP / КПД	1,49	1,82	2,21	2,68	3,26	3,99	4,91
50	Wydajność / Capacity / Производитель, [W] [Вт]	-	9598	11866	14560	17851	21911	26912
	Moc / Power consumption / Потр.мощн. [W] [Вт]	-	6325	6424	6500	6552	6580	6583
	Pobór prądu / Rated current / Потр. ток, [A]	-	8,4	8,3	8,3	8,2	8,2	8,2
	Współczynnik efektywności / COP / КПД	-	1,52	1,85	2,24	2,72	3,33	4,09
55	Wydajność / Capacity / Производитель, [W] [Вт]	-	-	10978	13497	16545	20294	24915
	Moc / Power consumption / Потр.мощн. [W] [Вт]	-	-	7129	7215	7278	7316	7328
	Pobór prądu / Rated current / Потр. ток, [A]	-	-	8,3	8,3	8,2	8,2	8,2
	Współczynnik efektywności / COP / КПД	-	-	1,54	1,87	2,27	2,77	3,40
60	Wydajność / Capacity / Производитель, [W] [Вт]	-	-	-	12507	15338	18802	23069
	Moc / Power consumption / Потр.мощн. [W] [Вт]	-	-	-	8006	8080	8129	8153
	Pobór prądu / Rated current / Потр. ток, [A]	-	-	-	8,3	8,2	8,2	8,2
	Współczynnik efektywności / COP / КПД	-	-	-	1,56	1,90	2,31	2,83
65	Wydajność / Capacity / Производитель, [W] [Вт]	-	-	-	-	14230	17434	21374
	Moc / Power consumption / Потр.мощн. [W] [Вт]	-	-	-	-	8958	9021	9058
	Pobór prądu / Rated current / Потр. ток, [A]	-	-	-	-	8,2	8,2	8,2
	Współczynnik efektywności / COP / КПД	-	-	-	-	1,59	1,93	2,36

Parametry pracy / operating conditions / Рабочие параметры:

11,1K przegrzanie par na ssaniu / suction superheating / перегрев пара на всасывании,  
8,3K dochłodzenie cieczy / liquid subcooling / доохлаждение жидкости

Powyższe wyniki bazują na temperaturze punktu rosy / Data above uses the Dew Point method / Указанные результаты базируются на температуре точки росы

Jaśniejszym kolorem oznaczono dane dla pracy chwilowej / Values of transient operation are signified by pale color / В светлых ячейках указаны данные для кратковременной работы



# SPRĘŻARKI HERMETYCZNE SCROLL SANYO / HERMETIC SCROLL COMPRESSORS SANYO / ГЕРМЕТИЧЕСКИЕ СПИРАЛЬНЫЕ КОМПРЕССОРЫ SANYO

C-SCN603H8H 400V/3f/50Hz / 400В/3ф/50Гц

R407C

Temperatura skraplania / Condensing temperature / Температура конденсации [°C]	Temperatura odparowania / Evaporating temperature / Температура кипения [°C]	-20	-15	-10	-5	0	+5	+10
30	Wydajność / Capacity / Производитель, [W] [Вт]	10895	13419	16489	20282	24979	30758	-
	Moc / Power consumption / Потр.мощн. [W] [Вт]	4278	4376	4450	4501	4529	4534	-
	Pobór prądu / Rated current / Потр. ток, [A]	8,6	8,5	8,4	8,3	8,3	8,3	-
	Współczynnik efektywności / COP / КПД	2,55	3,07	3,71	4,51	5,52	6,78	-
35	Wydajność / Capacity / Производитель, [W] [Вт]	10147	12524	15374	18878	23214	28561	35098
	Moc / Power consumption / Потр.мощн. [W] [Вт]	4693	4795	4874	4929	4961	4969	4953
	Pobór prądu / Rated current / Потр. ток, [A]	9,1	9,1	9,1	9,0	9,0	9,0	9,0
	Współczynnik efektywności / COP / КПД	2,16	2,61	3,15	3,83	4,68	5,75	7,09
40	Wydajność / Capacity / Производитель, [W] [Вт]	9392	11649	14308	17549	21551	26493	32555
	Moc / Power consumption / Потр.мощн. [W] [Вт]	5178	5288	5373	5434	5471	5484	5473
	Pobór prądu / Rated current / Потр. ток, [A]	9,7	9,8	9,8	9,8	9,8	9,8	9,8
	Współczynnik efektywności / COP / КПД	1,81	2,20	2,66	3,23	3,94	4,83	5,95
45	Wydajność / Capacity / Производитель, [W] [Вт]	8631	10794	13289	16295	19990	24555	30168
	Moc / Power consumption / Потр.мощн. [W] [Вт]	5734	5852	5946	6015	6059	6079	6074
	Pobór prądu / Rated current / Потр. ток, [A]	10,4	10,5	10,6	10,7	10,7	10,7	10,7
	Współczynnik efektywności / COP / КПД	1,51	1,84	2,24	2,71	3,30	4,04	4,97
50	Wydajność / Capacity / Производитель, [W] [Вт]	-	9960	12318	15116	18532	22746	27938
	Moc / Power consumption / Потр.мощн. [W] [Вт]	-	6490	6594	6672	6725	6754	6757
	Pobór prądu / Rated current / Потр. ток, [A]	-	8,5	8,4	8,3	8,3	8,3	8,3
	Współczynnik efektywności / COP / КПД	-	1,53	1,87	2,27	2,76	3,37	4,13
55	Wydajność / Capacity / Производитель, [W] [Вт]	-	-	11395	14012	17176	21067	25864
	Moc / Power consumption / Потр.мощн. [W] [Вт]	-	-	7316	7406	7470	7509	7522
	Pobór prądu / Rated current / Потр. ток, [A]	-	-	8,4	8,3	8,3	8,3	8,3
	Współczynnik efektywności / COP / КПД	-	-	1,56	1,89	2,30	2,81	3,44
60	Wydajność / Capacity / Производитель, [W] [Вт]	-	-	-	12983	15922	19518	23948
	Moc / Power consumption / Потр.мощн. [W] [Вт]	-	-	-	8216	8293	8344	8369
	Pobór prądu / Rated current / Потр. ток, [A]	-	-	-	8,3	8,3	8,3	8,3
	Współczynnik efektywności / COP / КПД	-	-	-	1,58	1,92	2,34	2,86
65	Wydajność / Capacity / Производитель, [W] [Вт]	-	-	-	-	14771	18098	22188
	Moc / Power consumption / Потр.мощн. [W] [Вт]	-	-	-	-	9194	9260	9298
	Pobór prądu / Rated current / Потр. ток, [A]	-	-	-	-	8,3	8,3	8,3
	Współczynnik efektywności / COP / КПД	-	-	-	-	1,61	1,95	2,39

Parametry pracy / operating conditions / Рабочие параметры:

11,1K przegrzanie par na ssaniu / suction superheating / перегрев пара на всасывании,  
8,3K dochłodzenie cieczy / liquid subcooling / доохлаждение жидкости

Powyższe wyniki bazują na temperaturze punktu rosy / Data above usues the Dew Point method / Указанные результаты базируются на температуре точки росы

Jaśniejszym kolorem oznaczono dane dla pracy chwilowej / Values of transient operation are signified by pale color / В светлых ячейках указаны данные для кратковременной работы

# SPRĘŻARKI HERMETYCZNE SCROLL SANYO

## / HERMETIC SCROLL COMPRESSORS SANYO

### / ГЕРМЕТИЧЕСКИЕ СПИРАЛЬНЫЕ КОМПРЕССОРЫ SANYO

C-SCN753H8H 400V/3f/50Hz / 400B/3ф/50Гц

R407C

Temperatura skraplania / Condensing temperature / Температура конденсации [°C]	Temperatura odparowania / Evaporating temperature / Температура кипения [°C]	-20	-15	-10	-5	0	+5	+10
30	Wydajność / Capacity / Производитель, [W] [Вт]	13396	16436	20133	24691	30318	37218	-
	Moc / Power consumption / Потр.мощн. [W] [Вт]	5006	5244	5420	5536	5592	5590	-
	Pobór prądu / Rated current / Потр. ток, [A]	9,0	9,5	9,8	10,1	10,2	10,2	-
	Współczynnik efektywności / COP / КПД	2,68	3,13	3,71	4,46	5,42	6,66	-
35	Wydajność / Capacity / Производитель, [W] [Вт]	12532	15397	18834	23050	28249	34637	42419
	Moc / Power consumption / Потр.мощн. [W] [Вт]	5537	5760	5927	6038	6096	6101	6056
	Pobór prądu / Rated current / Потр. ток, [A]	9,9	10,3	10,7	10,9	11,0	11,0	11,0
	Współczynnik efektywności / COP / КПД	2,26	2,67	3,18	3,82	4,63	5,68	7,00
40	Wydajność / Capacity / Производитель, [W] [Вт]	11654	14377	17587	21492	26296	32205	39424
	Moc / Power consumption / Потр.мощн. [W] [Вт]	6137	6349	6511	6622	6685	6702	6674
	Pobór prądu / Rated current / Потр. ток, [A]	10,9	11,3	11,6	11,8	11,9	12,0	11,9
	Współczynnik efektywności / COP / КПД	1,90	2,26	2,70	3,25	3,93	4,81	5,91
45	Wydajność / Capacity / Производитель, [W] [Вт]	10764	13376	16393	20018	24459	29921	36609
	Moc / Power consumption / Потр.мощн. [W] [Вт]	6806	7012	7172	7287	7361	7393	7385
	Pobór prądu / Rated current / Потр. ток, [A]	12,0	12,3	12,6	12,8	13,0	13,0	13,0
	Współczynnik efektywności / COP / КПД	1,58	1,91	2,29	2,75	3,32	4,05	4,96
50	Wydajność / Capacity / Производитель, [W] [Вт]	-	12395	15249	18629	22739	27786	33975
	Moc / Power consumption / Потр.мощн. [W] [Вт]	-	7747	7910	8034	8121	8173	8190
	Pobór prądu / Rated current / Потр. ток, [A]	-	9,5	9,8	10,1	10,2	10,2	10,1
	Współczynnik efektywności / COP / КПД	-	1,60	1,93	2,32	2,80	3,40	4,15
55	Wydajność / Capacity / Производитель, [W] [Вт]	-	-	14158	17323	21135	25799	31521
	Moc / Power consumption / Потр.мощн. [W] [Вт]	-	-	8726	8862	8967	9042	9089
	Pobór prądu / Rated current / Потр. ток, [A]	-	-	9,8	10,1	10,2	10,2	10,1
	Współczynnik efektywności / COP / КПД	-	-	1,62	1,95	2,36	2,85	3,47
60	Wydajność / Capacity / Производитель, [W] [Вт]	-	-	-	16102	19648	23962	29249
	Moc / Power consumption / Потр.мощн. [W] [Вт]	-	-	-	9772	9899	10002	10081
	Pobór prądu / Rated current / Потр. ток, [A]	-	-	-	10,1	10,2	10,2	10,1
	Współczynnik efektywności / COP / КПД	-	-	-	1,65	1,98	2,40	2,90
65	Wydajność / Capacity / Производитель, [W] [Вт]	-	-	-	-	18277	22273	27158
	Moc / Power consumption / Потр.мощн. [W] [Вт]	-	-	-	-	10916	11050	11167
	Pobór prądu / Rated current / Потр. ток, [A]	-	-	-	-	10,2	10,2	10,1
	Współczynnik efektywności / COP / КПД	-	-	-	-	1,67	2,02	2,43

Parametry pracy / operating conditions / Рабочие параметры:

11,1K przegrzanie par na ssaniu / suction superheating / перегрев пара на всасывании,  
8,3K dochłodzenie cieczy / liquid subcooling / доохлаждение жидкости и

Powyższe wyniki bazują na temperaturze punktu rosy / Data above uses the Dew Point method / Указанные результаты базируются на температуре точки росы

Jaśniejszym kolorem oznaczono dane dla pracy chwilowej / Values of transient operation are signified by pale color / В светлых ячейках указаны данные для кратковременной работы

# SPRĘŻARKI HERMETYCZNE SCROLL SANYO / HERMETIC SCROLL COMPRESSORS SANYO / ГЕРМЕТИЧЕСКИЕ СПИРАЛЬНЫЕ КОМПРЕССОРЫ SANYO

C-SCN903H8H 400V/3f/50Hz / 400В/3ф/50Гц

R407C

Temperatura skraplania / Condensing temperature / Температура конденсации [°C]	Temperatura odparowania / Evaporating temperature / Температура кипения [°C]	-20	-15	-10	-5	0	+5	+10
30	Wydajność / Capacity / Производитель, [W] [Вт]	16537	20224	24684	30155	36875	45081	-
	Moc / Power consumption / Потр.мощн. [W] [Вт]	5424	5803	6094	6300	6424	6469	-
	Pobór prądu / Rated current / Потр. ток, [A]	9,1	10,0	10,6	11,1	11,3	11,4	-
	Współczynnik efektywności / COP / КПД	3,05	3,49	4,05	4,79	5,74	6,97	-
35	Wydajność / Capacity / Производитель, [W] [Вт]	15309	18757	22879	27915	34102	41679	50885
	Moc / Power consumption / Потр.мощн. [W] [Вт]	6160	6492	6747	6931	7045	7094	7079
	Pobór prądu / Rated current / Потр. ток, [A]	10,5	11,2	11,7	12,1	12,3	12,4	12,4
	Współczynnik efektywności / COP / КПД	2,49	2,89	3,39	4,03	4,84	5,88	7,19
40	Wydajność / Capacity / Производитель, [W] [Вт]	14089	17337	21162	25804	31499	38487	47005
	Moc / Power consumption / Потр.мощн. [W] [Вт]	7020	7305	7527	7689	7795	7848	7851
	Pobór prądu / Rated current / Потр. ток, [A]	12,0	12,6	13,0	13,3	13,5	13,6	13,6
	Współczynnik efektywności / COP / КПД	2,01	2,37	2,81	3,36	4,04	4,90	5,99
45	Wydajność / Capacity / Производитель, [W] [Вт]	12876	15964	19533	23821	29065	35503	43375
	Moc / Power consumption / Потр.мощн. [W] [Вт]	8003	8242	8432	8575	8674	8734	8755
	Pobór prądu / Rated current / Потр. ток, [A]	13,7	14,1	14,5	14,7	14,9	15,0	15,0
	Współczynnik efektywności / COP / КПД	1,61	1,94	2,32	2,78	3,35	4,07	4,95
50	Wydajność / Capacity / Производитель, [W] [Вт]	-	14640	17993	21966	26799	32729	39995
	Moc / Power consumption / Потр.мощн. [W] [Вт]	-	9304	9463	9588	9682	9749	9791
	Pobór prądu / Rated current / Потр. ток, [A]	-	10,0	10,6	11,1	11,3	11,4	11,3
	Współczynnik efektywności / COP / КПД	-	1,57	1,90	2,29	2,77	3,36	4,08
55	Wydajność / Capacity / Производитель, [W] [Вт]	-	-	16540	20241	24703	30165	36864
	Moc / Power consumption / Потр.мощн. [W] [Вт]	-	-	10620	10728	10819	10895	10959
	Pobór prądu / Rated current / Потр. ток, [A]	-	-	10,6	11,1	11,3	11,4	11,3
	Współczynnik efektywności / COP / КПД	-	-	1,56	1,89	2,28	2,77	3,36
60	Wydajność / Capacity / Производитель, [W] [Вт]	-	-	-	18643	22775	27809	33984
	Moc / Power consumption / Потр.мощн. [W] [Вт]	-	-	-	11996	12085	12171	12259
	Pobór prądu / Rated current / Потр. ток, [A]	-	-	-	11,1	11,3	11,4	11,3
	Współczynnik efektywności / COP / КПД	-	-	-	1,55	1,88	2,28	2,77
65	Wydajność / Capacity / Производитель, [W] [Вт]	-	-	-	-	21017	25663	31353
	Moc / Power consumption / Потр.мощн. [W] [Вт]	-	-	-	-	13480	13578	13691
	Pobór prądu / Rated current / Потр. ток, [A]	-	-	-	-	11,3	11,4	11,3
	Współczynnik efektywności / COP / КПД	-	-	-	-	1,56	1,89	2,29

Parametry pracy / operating conditions / Рабочие параметры:

11,1K przegrzanie par na ssaniu / suction superheating / перегрев пара на всасывании,  
8,3K dochłodzenie cieczy / liquid subcooling / доохлаждение жидкости

Powyższe wyniki bazują na temperaturze punktu rosy / Data above usues the Dew Point method / Указанные результаты базируются на температуре точки росы

Jaśniejszym kolorem oznaczono dane dla pracy chwilowej / Values of transient operation are signified by pale color / В светлых ячейках указаны данные для кратковременной работы

# SPRĘŻARKI HERMETYCZNE SCROLL SANYO

## / HERMETIC SCROLL COMPRESSORS SANYO

### / ГЕРМЕТИЧЕСКИЕ СПИРАЛЬНЫЕ КОМПРЕССОРЫ SANYO

C-SBN261H5A 230V/1f/50Hz / 230V/1φ/50Гц

R404A/R507

Temperatura skraplania / Condensing temperature / Температура конденсации [°C]	Temperatura odparowania / Evaporating temperature / Температура кипения [°C]	-20	-15	-10	-5	0	+5	+10
30	Wydajność / Capacity / Производитель, [W] [Вт]	4479	5470	6712	8269	10203	12576	15449
	Moc / Power consumption / Потр.мощн. [W] [Вт]	2430	2382	2344	2316	2300	2299	2313
	Pobór prądu / Rated current / Потр. ток, [A]	12,2	11,8	11,5	11,4	11,3	11,3	11,4
	Współczynnik efektywności / COP / КПД	1,84	2,30	2,86	3,57	4,44	5,47	6,68
35	Wydajność / Capacity / Производитель, [W] [Вт]	4314	5253	6405	7833	9598	11763	14388
	Moc / Power consumption / Потр.мощн. [W] [Вт]	2602	2575	2552	2534	2524	2523	2533
	Pobór prądu / Rated current / Потр. ток, [A]	12,8	12,5	12,4	12,3	12,3	12,3	12,5
	Współczynnik efektywności / COP / КПД	1,66	2,04	2,51	3,09	3,80	4,66	5,68
40	Wydajność / Capacity / Производитель, [W] [Вт]	4124	5024	6099	7412	9023	10994	13385
	Moc / Power consumption / Потр.мощн. [W] [Вт]	2786	2782	2777	2772	2770	2772	2781
	Pobór prądu / Rated current / Потр. ток, [A]	13,5	13,4	13,3	13,3	13,4	13,5	13,6
	Współczynnik efektywności / COP / КПД	1,48	1,81	2,20	2,67	3,26	3,97	4,81
45	Wydajność / Capacity / Производитель, [W] [Вт]	3907	4783	5796	7007	8478	10269	12442
	Moc / Power consumption / Потр.мощн. [W] [Вт]	2985	3005	3019	3029	3038	3045	3055
	Pobór prądu / Rated current / Потр. ток, [A]	14,3	14,3	14,4	14,5	14,6	14,7	14,8
	Współczynnik efektywności / COP / КПД	1,31	1,59	1,92	2,31	2,79	3,37	4,07
50	Wydajność / Capacity / Производитель, [W] [Вт]	3662	4529	5494	6619	7964	9591	11561
	Moc / Power consumption / Потр.мощн. [W] [Вт]	3200	3245	3280	3307	3327	3343	3356
	Pobór prądu / Rated current / Потр. ток, [A]	15,2	15,3	15,5	15,7	15,9	16,0	16,2
	Współczynnik efektywności / COP / КПД	1,14	1,40	1,68	2,00	2,39	2,87	3,44
55	Wydajność / Capacity / Производитель, [W] [Вт]	3388	4262	5195	6248	7482	8959	10741
	Moc / Power consumption / Потр.мощн. [W] [Вт]	3434	3504	3560	3605	3639	3665	3684
	Pobór prądu / Rated current / Потр. ток, [A]	16,1	16,4	16,7	17,0	17,2	17,5	17,7
	Współczynnik efektywności / COP / КПД	0,99	1,22	1,46	1,73	2,06	2,44	2,92
60	Wydajność / Capacity / Производитель, [W] [Вт]	-	3982	4899	5896	7034	8376	9986
	Moc / Power consumption / Потр.мощн. [W] [Вт]	-	3781	3860	3924	3973	4011	4038
	Pobór prądu / Rated current / Потр. ток, [A]	-	17,6	18,0	18,4	18,7	19,0	19,2
	Współczynnik efektywności / COP / КПД	-	1,05	1,27	1,50	1,77	2,09	2,47
65	Wydajność / Capacity / Производитель, [W] [Вт]	-	3689	4607	5563	6621	7844	9297
	Moc / Power consumption / Потр.мощн. [W] [Вт]	-	4079	4180	4264	4331	4382	4419
	Pobór prądu / Rated current / Потр. ток, [A]	-	18,9	19,4	19,9	20,3	20,6	20,9
	Współczynnik efektywności / COP / КПД	-	0,90	1,10	1,30	1,53	1,79	2,10

Parametry pracy / operating conditions / Рабочие параметры:  
 11,1K przegrzanie par na ssaniu / suction superheating / перегрев пара на всасывании,  
 8,3K dochłodzenie cieczy / liquid subcooling / доохлаждение жидкости

# SPRĘŻARKI HERMETYCZNE SCROLL SANYO

## / HERMETIC SCROLL COMPRESSORS SANYO

### / ГЕРМЕТИЧЕСКИЕ СПИРАЛЬНЫЕ КОМПРЕССОРЫ SANYO

C-SBN301H5A 230V/1f/50Hz / 230V/1ф/50Гц

R404A / R507

Temperatura skraplania / Condensing temperature / Температура конденсации [°C]	Temperatura odparowania / Evaporating temperature / Температура кипения [°C]	-20	-15	-10	-5	0	+5	+10
30	Wydajność / Capacity / Производитель, [W] [Вт]	5674	6871	8380	10269	12604	15452	18878
	Moc / Power consumption / Потр.мощн. [W] [Вт]	2954	2849	2764	2697	2647	2613	2594
	Pobór prądu / Rated current / Потр. ток, [A]	15,2	14,5	14,1	13,8	13,6	13,4	13,4
	Współczynnik efektywności / COP / КПД	1,92	2,41	3,03	3,81	4,76	5,91	7,28
35	Wydajność / Capacity / Производитель, [W] [Вт]	5457	6583	7978	9708	11839	14436	17566
	Moc / Power consumption / Потр.мощн. [W] [Вт]	3168	3088	3021	2966	2922	2888	2865
	Pobór prądu / Rated current / Потр. ток, [A]	16,0	15,5	15,2	15,0	14,8	14,7	14,7
	Współczynnik efektywności / COP / КПД	1,72	2,13	2,64	3,27	4,05	5,00	6,13
40	Wydajność / Capacity / Производитель, [W] [Вт]	5211	6283	7581	9169	11112	13476	16327
	Moc / Power consumption / Потр.мощн. [W] [Вт]	3404	3351	3304	3264	3228	3198	3173
	Pobór prądu / Rated current / Потр. ток, [A]	16,9	16,6	16,4	16,3	16,2	16,1	16,1
	Współczynnik efektywności / COP / КПД	1,53	1,87	2,29	2,81	3,44	4,21	5,15
45	Wydajność / Capacity / Производитель, [W] [Вт]	4934	5971	7188	8650	10423	12572	15164
	Moc / Power consumption / Потр.мощн. [W] [Вт]	3665	3639	3615	3590	3566	3542	3519
	Pobór prądu / Rated current / Потр. ток, [A]	17,9	17,8	17,7	17,7	17,7	17,7	17,7
	Współczynnik efektywności / COP / КПД	1,35	1,64	1,99	2,41	2,92	3,55	4,31
50	Wydajność / Capacity / Производитель, [W] [Вт]	4624	5644	6799	8154	9774	11726	14076
	Moc / Power consumption / Потр.мощн. [W] [Вт]	3951	3954	3953	3947	3936	3921	3900
	Pobór prądu / Rated current / Потр. ток, [A]	19,0	19,1	19,2	19,2	19,3	19,3	19,4
	Współczynnik efektywności / COP / КПД	1,17	1,43	1,72	2,07	2,48	2,99	3,61
55	Wydajność / Capacity / Производитель, [W] [Вт]	4281	5304	6416	7681	9167	10939	13066
	Moc / Power consumption / Потр.мощн. [W] [Вт]	4265	4297	4319	4333	4338	4333	4319
	Pobór prądu / Rated current / Потр. ток, [A]	20,3	20,5	20,7	20,9	21,1	21,2	21,2
	Współczynnik efektywności / COP / КПД	1,00	1,23	1,49	1,77	2,11	2,52	3,03
60	Wydajność / Capacity / Производитель, [W] [Вт]	-	4950	6038	7233	8602	10213	12135
	Moc / Power consumption / Потр.мощн. [W] [Вт]	-	4668	4715	4750	4772	4779	4774
	Pobór prądu / Rated current / Потр. ток, [A]	-	22,0	22,4	22,7	22,9	23,1	23,2
	Współczynnik efektywności / COP / КПД	-	1,06	1,28	1,52	1,80	2,14	2,54
65	Wydajność / Capacity / Производитель, [W] [Вт]	-	4581	5666	6811	8083	9551	11287
	Moc / Power consumption / Потр.мощн. [W] [Вт]	-	5068	5141	5198	5238	5260	5265
	Pobór prądu / Rated current / Потр. ток, [A]	-	23,7	24,2	24,6	24,9	25,2	25,4
	Współczynnik efektywności / COP / КПД	-	0,90	1,10	1,31	1,54	1,82	2,14

Parametry pracy / operating conditions / Рабочие параметры:  
 11,1K przegrzanie par na ssaniu / suction superheating / перегрев пара на всасывании,  
 8,3K dochłodzenie cieczy / liquid subcooling / доохлаждение жидкости



# SPRĘŻARKI HERMETYCZNE SCROLL SANYO / HERMETIC SCROLL COMPRESSORS SANYO / ГЕРМЕТИЧЕСКИЕ СПИРАЛЬНЫЕ КОМПРЕССОРЫ SANYO

C-SBN351H5A 230V/1f/50Hz / 230V/1φ/50Гц

R404A / R507

Temperatura skraplania / Condensing temperature / Температура конденсации [°C]	Temperatura odparowania / Evaporating temperature / Температура кипения [°C]	-20	-15	-10	-5	0	+5	+10
30	Wydajność / Capacity / Производитель, [W] [Вт]	6486	7867	9599	11760	14428	17681	21596
	Moc / Power consumption / Потр.мощн. [W] [Вт]	3460	3360	3274	3203	3146	3106	3084
	Pobór prądu / Rated current / Потр. ток, [A]	17,7	17,0	16,5	16,1	15,9	15,7	15,7
	Współczynnik efektywności / COP / КПД	1,87	2,34	2,93	3,67	4,59	5,69	7,00
35	Wydajność / Capacity / Производитель, [W] [Вт]	6230	7531	9133	11113	13548	16517	20095
	Moc / Power consumption / Потр.мощн. [W] [Вт]	3725	3650	3583	3523	3473	3432	3404
	Pobór prądu / Rated current / Потр. ток, [A]	18,7	18,2	17,8	17,5	17,3	17,2	17,2
	Współczynnik efektywności / COP / КПД	1,67	2,06	2,55	3,15	3,90	4,81	5,90
40	Wydajność / Capacity / Производитель, [W] [Вт]	5945	7184	8674	10491	12713	15417	18679
	Moc / Power consumption / Потр.мощн. [W] [Вт]	4014	3968	3922	3878	3837	3800	3769
	Pobór prądu / Rated current / Потр. ток, [A]	19,8	19,4	19,2	19,0	18,9	18,9	18,8
	Współczynnik efektywności / COP / КПД	1,48	1,81	2,21	2,71	3,31	4,06	4,96
45	Wydajność / Capacity / Производитель, [W] [Вт]	5628	6825	8222	9896	11924	14382	17348
	Moc / Power consumption / Потр.мощн. [W] [Вт]	4330	4315	4293	4267	4238	4208	4178
	Pobór prądu / Rated current / Потр. ток, [A]	21,0	20,8	20,8	20,7	20,7	20,7	20,7
	Współczynnik efektywności / COP / КПД	1,30	1,58	1,92	2,32	2,81	3,42	4,15
50	Wydajność / Capacity / Производитель, [W] [Вт]	5277	6453	7778	9329	11181	13413	16104
	Moc / Power consumption / Потр.мощн. [W] [Вт]	4676	4692	4697	4691	4677	4657	4631
	Pobór prądu / Rated current / Потр. ток, [A]	22,3	22,4	22,4	22,5	22,6	22,6	22,7
	Współczynnik efektywności / COP / КПД	1,13	1,38	1,66	1,99	2,39	2,88	3,48
55	Wydajność / Capacity / Производитель, [W] [Вт]	4892	6069	7343	8789	10486	12513	14948
	Moc / Power consumption / Потр.мощн. [W] [Вт]	5053	5102	5134	5151	5155	5147	5129
	Pobór prądu / Rated current / Потр. ток, [A]	23,7	24,0	24,2	24,5	24,6	24,8	24,8
	Współczynnik efektywności / COP / КПД	0,97	1,19	1,43	1,71	2,03	2,43	2,91
60	Wydajność / Capacity / Производитель, [W] [Вт]	-	5671	6915	8279	9842	11683	13883
	Moc / Power consumption / Потр.мощн. [W] [Вт]	-	5544	5605	5646	5670	5678	5670
	Pobór prądu / Rated current / Потр. ток, [A]	-	25,8	26,2	26,5	26,8	27,0	27,2
	Współczynnik efektywności / COP / КПД	-	1,02	1,23	1,47	1,74	2,06	2,45
65	Wydajność / Capacity / Производитель, [W] [Вт]	-	5260	6497	7801	9250	10926	12912
	Moc / Power consumption / Потр.мощн. [W] [Вт]	-	6020	6111	6179	6224	6249	6255
	Pobór prądu / Rated current / Потр. ток, [A]	-	27,7	28,3	28,8	29,2	29,5	29,7
	Współczynnik efektywności / COP / КПД	-	0,87	1,06	1,26	1,49	1,75	2,06

Parametry pracy / operating conditions / Рабочие параметры:  
 11,1K przegrzanie par na ssaniu / suction superheating / перегрев пара на всасывании,  
 8,3K dochłodzenie cieczy / liquid subcooling / доохлаждение жидкости



# SPRĘŻARKI HERMETYCZNE SCROLL SANYO

## / HERMETIC SCROLL COMPRESSORS SANYO

### / ГЕРМЕТИЧЕСКИЕ СПИРАЛЬНЫЕ КОМПРЕССОРЫ SANYO

C-SBN371H5A 230V/1f/50Hz / 230V/1ф/50Гц

R404A / R507

Temperatura skraplania / Condensing temperature / Температура конденсации [°C]	Temperatura odparowania / Evaporating temperature / Температура кипения [°C]	-20	-15	-10	-5	0	+5	+10
30	Wydajność / Capacity / Производитель, [W] [Вт]	7979	9527	11391	13638	16334	19547	23346
	Moc / Power consumption / Потр.мощн. [W] [Вт]	3485	3402	3338	3293	3266	3259	3272
	Pobór prądu / Rated current / Потр. ток, [A]	17,5	16,9	16,5	16,2	16,1	16,1	16,2
	Współczynnik efektywności / COP / КПД	2,29	2,80	3,41	4,14	5,00	6,00	7,13
35	Wydajność / Capacity / Производитель, [W] [Вт]	7524	8965	10690	12764	15254	18226	21752
	Moc / Power consumption / Потр.мощн. [W] [Вт]	3779	3722	3676	3642	3619	3610	3614
	Pobór prądu / Rated current / Потр. ток, [A]	18,6	18,2	17,9	17,7	17,7	17,7	17,8
	Współczynnik efektywności / COP / КПД	1,99	2,41	2,91	3,51	4,21	5,05	6,02
40	Wydajność / Capacity / Производитель, [W] [Вт]	7065	8417	10019	11935	14232	16979	20244
	Moc / Power consumption / Потр.мощн. [W] [Вт]	4099	4072	4047	4027	4013	4004	4003
	Pobór prądu / Rated current / Потр. ток, [A]	19,8	19,6	19,5	19,5	19,5	19,5	19,6
	Współczynnik efektywności / COP / КПД	1,72	2,07	2,48	2,96	3,55	4,24	5,06
45	Wydajność / Capacity / Производитель, [W] [Вт]	6602	7882	9377	11151	13271	15806	18826
	Moc / Power consumption / Потр.мощн. [W] [Вт]	4449	4453	4453	4451	4447	4443	4440
	Pobór prądu / Rated current / Потр. ток, [A]	21,3	21,3	21,3	21,3	21,4	21,5	21,7
	Współczynnik efektywności / COP / КПД	1,48	1,77	2,11	2,51	2,98	3,56	4,24
50	Wydajność / Capacity / Производитель, [W] [Вт]	6133	7359	8764	10412	12371	14709	17497
	Moc / Power consumption / Потр.мощн. [W] [Вт]	4831	4867	4894	4912	4922	4926	4924
	Pobór prądu / Rated current / Потр. ток, [A]	22,9	23,0	23,2	23,4	23,6	23,8	23,9
	Współczynnik efektywności / COP / КПД	1,27	1,51	1,79	2,12	2,51	2,99	3,55
55	Wydajność / Capacity / Производитель, [W] [Вт]	5656	6847	8180	9720	11533	13690	16262
	Moc / Power consumption / Потр.мощн. [W] [Вт]	5246	5316	5370	5411	5438	5452	5455
	Pobór prądu / Rated current / Потр. ток, [A]	24,6	25,0	25,3	25,6	25,9	26,2	26,3
	Współczynnik efektywności / COP / КПД	1,08	1,29	1,52	1,80	2,12	2,51	2,98
60	Wydajność / Capacity / Производитель, [W] [Вт]	-	6346	7626	9075	10760	12752	15122
	Moc / Power consumption / Потр.мощн. [W] [Вт]	-	5800	5884	5949	5995	6023	6033
	Pobór prądu / Rated current / Потр. ток, [A]	-	27,1	27,6	28,1	28,5	28,8	29,0
	Współczynnik efektywności / COP / КПД	-	1,09	1,30	1,53	1,79	2,12	2,51
65	Wydajność / Capacity / Производитель, [W] [Вт]	-	5854	7103	8479	10053	11896	14080
	Moc / Power consumption / Потр.мощн. [W] [Вт]	-	6321	6436	6527	6594	6638	6658
	Pobór prądu / Rated current / Потр. ток, [A]	-	29,4	30,1	30,7	31,2	31,6	31,9
	Współczynnik efektywności / COP / КПД	-	0,93	1,10	1,30	1,52	1,79	2,11

Parametry pracy / operating conditions / Рабочие параметры:  
 11,1K przegrzanie par na ssaniu / suction superheating / перегрев пара на всасывании,  
 8,3K dochłodzenie cieczy / liquid subcooling / доохлаждение жидкости

# SPRĘŻARKI HERMETYCZNE SCROLL SANYO

## / HERMETIC SCROLL COMPRESSORS SANYO

### / ГЕРМЕТИЧЕСКИЕ СПИРАЛЬНЫЕ КОМПРЕССОРЫ SANYO

C-SBN261H5A 230V/1f/50Hz / 230B/1ф/50Гц

R407C

Temperatura skraplania / Condensing temperature / Температура конденсации [°C]	Temperatura odparowania / Evaporating temperature / Температура кипения [°C]	-20	-15	-10	-5	0	+5	+10
30	Wydajność / Capacity / Производитель, [W] [Вт]	3758	4636	5714	7058	8734	10809	-
	Moc / Power consumption / Потр.мощн. [W] [Вт]	1981	2005	2029	2053	2077	2103	-
	Pobór prądu / Rated current / Потр. ток, [A]	9,9	10,0	10,1	10,2	10,3	10,4	-
	Współczynnik efektywności / COP / КПД	1,90	2,31	2,82	3,44	4,20	5,14	-
35	Wydajność / Capacity / Производитель, [W] [Вт]	3616	4467	5491	6754	8324	10265	12644
	Moc / Power consumption / Потр.мощн. [W] [Вт]	2159	2186	2213	2238	2265	2292	2322
	Pobór prądu / Rated current / Потр. ток, [A]	10,7	10,8	10,9	11,0	11,1	11,2	11,3
	Współczynnik efektywności / COP / КПД	1,67	2,04	2,48	3,02	3,68	4,48	5,45
40	Wydajność / Capacity / Производитель, [W] [Вт]	3461	4292	5269	6460	7931	9746	11973
	Moc / Power consumption / Потр.мощн. [W] [Вт]	2359	2389	2418	2447	2475	2505	2536
	Pobór prądu / Rated current / Потр. ток, [A]	11,6	11,7	11,8	11,9	12,1	12,2	12,3
	Współczynnik efektywności / COP / КПД	1,47	1,80	2,18	2,64	3,20	3,89	4,72
45	Wydajność / Capacity / Производитель, [W] [Вт]	3292	4111	5050	6176	7555	9253	11335
	Moc / Power consumption / Потр.мощн. [W] [Вт]	2580	2614	2646	2678	2709	2740	2774
	Pobór prądu / Rated current / Потр. ток, [A]	12,5	12,7	12,8	12,9	13,1	13,2	13,4
	Współczynnik efektywności / COP / КПД	1,28	1,57	1,91	2,31	2,79	3,38	4,09
50	Wydajność / Capacity / Производитель, [W] [Вт]	-	3924	4833	5902	7198	8785	10731
	Moc / Power consumption / Потр.мощн. [W] [Вт]	-	2860	2896	2931	2965	3000	3035
	Pobór prądu / Rated current / Потр. ток, [A]	-	13,7	13,9	14,0	14,2	14,4	14,5
	Współczynnik efektywności / COP / КПД	-	1,37	1,67	2,01	2,43	2,93	3,54
55	Wydajność / Capacity / Производитель, [W] [Вт]	-	-	4618	5638	6857	8343	10160
	Moc / Power consumption / Потр.мощн. [W] [Вт]	-	-	3169	3207	3245	3282	3321
	Pobór prądu / Rated current / Потр. ток, [A]	-	-	15,1	15,2	15,4	15,6	15,8
	Współczynnik efektywności / COP / КПД	-	-	1,46	1,76	2,11	2,54	3,06
60	Wydajność / Capacity / Производитель, [W] [Вт]	-	-	-	5383	6535	7926	9622
	Moc / Power consumption / Потр.мощн. [W] [Вт]	-	-	-	3506	3547	3589	3630
	Pobór prądu / Rated current / Потр. ток, [A]	-	-	-	16,5	16,7	16,9	17,1
	Współczynnik efektywności / COP / КПД	-	-	-	1,54	1,84	2,21	2,65
65	Wydajność / Capacity / Производитель, [W] [Вт]	-	-	-	-	6230	7534	9117
	Moc / Power consumption / Потр.мощн. [W] [Вт]	-	-	-	-	3873	3918	3964
	Pobór prądu / Rated current / Потр. ток, [A]	-	-	-	-	18,1	18,3	18,5
	Współczynnik efektywności / COP / КПД	-	-	-	-	1,61	1,92	2,30

Parametry pracy / operating conditions / Рабочие параметры:

11,1K przegrzanie par na ssaniu / suction superheating / перегрев пара на всасывании,  
8,3K dochłodzenie cieczy / liquid subcooling / доохладжение жидкости

Powyższe wyniki bazują na temperaturze punktu rosy / Data above uses the Dew Point method / Указанные результаты базируются на температуре точки росы

Jaśniejszym kolorem oznaczono dane dla pracy chwilowej / Values of transient operation are signified by pale color / В светлых ячейках указаны данные для кратковременной работы

# SPRĘŻARKI HERMETYCZNE SCROLL SANYO / HERMETIC SCROLL COMPRESSORS SANYO / ГЕРМЕТИЧЕСКИЕ СПИРАЛЬНЫЕ КОМПРЕССОРЫ SANYO

C-SBN301H5A 230V/1f/50Hz / 230V/1φ/50Гц

R407C

Temperatura skraplania / Condensing temperature / Температура конденсации [°C]	Temperatura odparowania / Evaporating temperature / Температура кипения [°C]	-20	-15	-10	-5	0	+5	+10
30	Wydajność / Capacity / Производитель, [W] [Вт]	4760	5823	7134	8765	10790	13281	-
	Moc / Power consumption / Потр.мощн. [W] [Вт]	2407	2398	2393	2391	2390	2390	-
	Pobór prądu / Rated current / Потр. ток, [A]	12,3	12,3	12,3	12,3	12,3	12,3	-
	Współczynnik efektywności / COP / КПД	1,98	2,43	2,98	3,67	4,51	5,56	-
35	Wydajność / Capacity / Производитель, [W] [Вт]	4574	5598	6840	8372	10267	12598	15437
	Moc / Power consumption / Потр.мощн. [W] [Вт]	2629	2623	2620	2620	2621	2624	2626
	Pobór prądu / Rated current / Потр. ток, [A]	13,4	13,4	13,4	13,4	13,4	13,4	13,4
	Współczynnik efektywności / COP / КПД	1,74	2,13	2,61	3,20	3,92	4,80	5,88
40	Wydajność / Capacity / Производитель, [W] [Вт]	4373	5368	6550	7992	9766	11947	14605
	Moc / Power consumption / Потр.мощн. [W] [Вт]	2883	2879	2878	2880	2885	2889	2894
	Pobór prądu / Rated current / Потр. ток, [A]	14,5	14,5	14,5	14,5	14,6	14,6	14,6
	Współczynnik efektywności / COP / КПД	1,52	1,86	2,28	2,77	3,39	4,13	5,05
45	Wydajność / Capacity / Производитель, [W] [Вт]	4157	5132	6263	7625	9289	11328	13814
	Moc / Power consumption / Потр.мощн. [W] [Вт]	3168	3166	3168	3173	3180	3188	3195
	Pobór prądu / Rated current / Потр. ток, [A]	15,7	15,8	15,8	15,8	15,9	15,9	15,9
	Współczynnik efektywności / COP / КПД	1,31	1,62	1,98	2,40	2,92	3,55	4,32
50	Wydajność / Capacity / Производитель, [W] [Вт]	-	4890	5981	7271	8834	10741	13065
	Moc / Power consumption / Потр.мощн. [W] [Вт]	-	3486	3490	3498	3508	3518	3528
	Pobór prądu / Rated current / Потр. ток, [A]	-	17,1	17,2	17,2	17,3	17,3	17,4
	Współczynnik efektywności / COP / КПД	-	1,40	1,71	2,08	2,52	3,05	3,70
55	Wydajność / Capacity / Производитель, [W] [Вт]	-	-	5702	6931	8401	10186	12358
	Moc / Power consumption / Потр.мощн. [W] [Вт]	-	-	3845	3855	3868	3881	3894
	Pobór prądu / Rated current / Потр. ток, [A]	-	-	18,7	18,7	18,8	18,9	18,9
	Współczynnik efektywności / COP / КПД	-	-	1,48	1,80	2,17	2,62	3,17
60	Wydajność / Capacity / Производитель, [W] [Вт]	-	-	-	6604	7992	9664	11692
	Moc / Power consumption / Потр.мощн. [W] [Вт]	-	-	-	4244	4260	4276	4292
	Pobór prądu / Rated current / Потр. ток, [A]	-	-	-	20,4	20,5	20,6	20,7
	Współczynnik efektywności / COP / КПД	-	-	-	1,56	1,88	2,26	2,72
65	Wydajność / Capacity / Производитель, [W] [Вт]	-	-	-	-	7605	9173	11068
	Moc / Power consumption / Потр.мощн. [W] [Вт]	-	-	-	-	4684	4704	4723
	Pobór prądu / Rated current / Потр. ток, [A]	-	-	-	-	22,2	22,4	22,5
	Współczynnik efektywności / COP / КПД	-	-	-	-	1,62	1,95	2,34

Parametry pracy / operating conditions / Рабочие параметры:

11,1K przegrzanie par na ssaniu / suction superheating / перегрев пара на всасывании,  
8,3K dochłodzenie cieczy / liquid subcooling / доохлаждение жидкости

Powyższe wyniki bazują na temperaturze punktu rosy / Data above usues the Dew Point method / Указанные результаты базируются на температуре точки росы

Jańszymi kolorem oznaczono dane dla pracy chwilowej / Values of transient operation are signified by pale color / В светлых ячейках указаны данные для кратковременной работы

# SPRĘŻARKI HERMETYCZNE SCROLL SANYO

## / HERMETIC SCROLL COMPRESSORS SANYO

### / ГЕРМЕТИЧЕСКИЕ СПИРАЛЬНЫЕ КОМПРЕССОРЫ SANYO

C-SBN351H5A 230V/1f/50Hz / 230V/1φ/50Гц

R407C

Temperatura skraplania / Condensing temperature / Температура конденсации [°C]	Temperatura odparowania / Evaporating temperature / Температура кипения [°C]	-20	-15	-10	-5	0	+5	+10
30	Wydajność / Capacity / Производитель, [W] [Вт]	5441	6667	8171	10037	12351	15196	-
	Moc / Power consumption / Потр.мощн. [W] [Вт]	2820	2828	2834	2839	2841	2842	-
	Pobór prądu / Rated current / Потр. ток, [A]	14,4	14,4	14,4	14,4	14,4	14,4	-
	Współczynnik efektywności / COP / КПД	1,93	2,36	2,88	3,54	4,35	5,35	-
35	Wydajność / Capacity / Производитель, [W] [Вт]	5222	6404	7829	9583	11749	14413	17660
	Moc / Power consumption / Потр.мощн. [W] [Вт]	3092	3100	3107	3112	3116	3118	3119
	Pobór prądu / Rated current / Потр. ток, [A]	15,6	15,6	15,6	15,6	15,7	15,7	15,7
	Współczynnik efektywności / COP / КПД	1,69	2,07	2,52	3,08	3,77	4,62	5,66
40	Wydajność / Capacity / Производитель, [W] [Вт]	4989	6137	7494	9145	11174	13667	16708
	Moc / Power consumption / Потр.мощн. [W] [Вт]	3399	3408	3416	3423	3428	3433	3437
	Pobór prądu / Rated current / Потр. ток, [A]	16,9	17,0	17,0	17,0	17,0	17,1	17,1
	Współczynnik efektywności / COP / КПД	1,47	1,80	2,19	2,67	3,26	3,98	4,86
45	Wydajność / Capacity / Производитель, [W] [Вт]	4742	5866	7165	8723	10626	12958	15804
	Moc / Power consumption / Потр.мощн. [W] [Вт]	3744	3754	3763	3772	3779	3787	3793
	Pobór prądu / Rated current / Потр. ток, [A]	18,4	18,4	18,5	18,5	18,5	18,6	18,6
	Współczynnik efektywności / COP / КПД	1,27	1,56	1,90	2,31	2,81	3,42	4,17
50	Wydajność / Capacity / Производитель, [W] [Вт]	-	5591	6842	8319	10105	12287	14947
	Moc / Power consumption / Потр.мощн. [W] [Вт]	-	4136	4147	4158	4169	4179	4189
	Pobór prądu / Rated current / Потр. ток, [A]	-	20,0	20,1	20,1	20,2	20,3	20,3
	Współczynnik efektywności / COP / КПД	-	1,35	1,65	2,00	2,42	2,94	3,57
55	Wydajność / Capacity / Производитель, [W] [Вт]	-	-	6526	7931	9611	11652	14138
	Moc / Power consumption / Потр.мощн. [W] [Вт]	-	-	4569	4583	4596	4610	4624
	Pobór prądu / Rated current / Потр. ток, [A]	-	-	21,8	21,9	22,0	22,1	22,2
	Współczynnik efektywności / COP / КПД	-	-	1,43	1,73	2,09	2,53	3,06
60	Wydajność / Capacity / Производитель, [W] [Вт]	-	-	-	7559	9144	11054	13376
	Moc / Power consumption / Потр.мощн. [W] [Вт]	-	-	-	5045	5062	5080	5098
	Pobór prądu / Rated current / Потр. ток, [A]	-	-	-	23,8	23,9	24,1	24,2
	Współczynnik efektywności / COP / КПД	-	-	-	1,50	1,81	2,18	2,62
65	Wydajność / Capacity / Производитель, [W] [Вт]	-	-	-	-	8703	10494	12661
	Moc / Power consumption / Потр.мощн. [W] [Вт]	-	-	-	-	5566	5588	5611
	Pobór prądu / Rated current / Потр. ток, [A]	-	-	-	-	26,0	26,2	26,3
	Współczynnik efektywności / COP / КПД	-	-	-	-	1,56	1,88	2,26

Parametry pracy / operating conditions / Рабочие параметры:

11,1K przegrzanie par na ssaniu / suction superheating / перегрев пара на всасывании,  
8,3K dochłodzenie cieczy / liquid subcooling / доохлаждение жидкости

Powyższe wyniki bazują na temperaturze punktu rosy / Data above uses the Dew Point method / Указанные результаты базируются на температуре точки росы

Jaśniejszym kolorem oznaczono dane dla pracy chwilowej / Values of transient operation are signified by pale color / В светлых ячейках указаны данные для кратковременной работы

# SPRĘŻARKI HERMETYCZNE SCROLL SANYO

## / HERMETIC SCROLL COMPRESSORS SANYO

### / ГЕРМЕТИЧЕСКИЕ СПИРАЛЬНЫЕ КОМПРЕССОРЫ SANYO

C-SBN371H5A 230V/1f/50Hz / 230V/1φ/50Гц

R407C

Temperatura skraplania / Condensing temperature / Температура конденсации [°C]	Temperatura odparowania / Evaporating temperature / Температура кипения [°C]	-20	-15	-10	-5	0	+5	+10
30	Wydajność / Capacity / Производитель, [W] [Вт]	6694	8073	9696	11640	13982	16800	-
	Moc / Power consumption / Потр.мощн. [W] [Вт]	2840	2864	2890	2919	2949	2982	-
	Pobór prądu / Rated current / Потр. ток, [A]	14,2	14,3	14,4	14,5	14,6	14,7	-
	Współczynnik efektywności / COP / КПД	2,36	2,82	3,36	3,99	4,74	5,63	-
35	Wydajność / Capacity / Производитель, [W] [Вт]	6306	7623	9164	11007	13228	15905	19115
	Moc / Power consumption / Потр.мощн. [W] [Вт]	3136	3161	3187	3216	3247	3279	3312
	Pobór prądu / Rated current / Потр. ток, [A]	15,5	15,6	15,7	15,9	16,0	16,1	16,2
	Współczynnik efektywności / COP / КПД	2,01	2,41	2,88	3,42	4,07	4,85	5,77
40	Wydajność / Capacity / Производитель, [W] [Вт]	5929	7190	8656	10403	12509	15052	18108
	Moc / Power consumption / Потр.мощн. [W] [Вт]	3472	3497	3525	3555	3586	3618	3650
	Pobór prądu / Rated current / Потр. ток, [A]	17,0	17,1	17,3	17,4	17,5	17,6	17,8
	Współczynnik efektywności / COP / КПД	1,71	2,06	2,46	2,93	3,49	4,16	4,96
45	Wydajność / Capacity / Производитель, [W] [Вт]	5563	6774	8171	9829	11827	14241	17150
	Moc / Power consumption / Потр.мощн. [W] [Вт]	3847	3874	3903	3934	3966	3998	4031
	Pobór prądu / Rated current / Потр. ток, [A]	18,7	18,8	18,9	19,1	19,2	19,4	19,5
	Współczynnik efektywności / COP / КПД	1,45	1,75	2,09	2,50	2,98	3,56	4,25
50	Wydajność / Capacity / Производитель, [W] [Вт]	-	6375	7709	9285	11181	13474	16241
	Moc / Power consumption / Потр.мощн. [W] [Вт]	-	4290	4321	4354	4387	4420	4453
	Pobór prądu / Rated current / Потр. ток, [A]	-	20,6	20,8	20,9	21,1	21,3	21,4
	Współczynnik efektywności / COP / КПД	-	1,49	1,78	2,13	2,55	3,05	3,65
55	Wydajność / Capacity / Производитель, [W] [Вт]	-	-	7270	8770	10570	12748	15381
	Moc / Power consumption / Потр.мощн. [W] [Вт]	-	-	4780	4814	4849	4883	4918
	Pobór prądu / Rated current / Потр. ток, [A]	-	-	22,8	23,0	23,2	23,3	23,5
	Współczynnik efektywności / COP / КПД	-	-	1,52	1,82	2,18	2,61	3,13
60	Wydajność / Capacity / Производитель, [W] [Вт]	-	-	-	8286	9997	12065	14570
	Moc / Power consumption / Потр.мощн. [W] [Вт]	-	-	-	5315	5352	5388	5424
	Pobór prądu / Rated current / Потр. ток, [A]	-	-	-	25,2	25,4	25,6	25,8
	Współczynnik efektywności / COP / КПД	-	-	-	1,56	1,87	2,24	2,69
65	Wydajność / Capacity / Производитель, [W] [Вт]	-	-	-	-	9459	11425	13807
	Moc / Power consumption / Потр.мощн. [W] [Вт]	-	-	-	-	5897	5935	5973
	Pobór prądu / Rated current / Потр. ток, [A]	-	-	-	-	27,8	28,0	28,2
	Współczynnik efektywności / COP / КПД	-	-	-	-	1,60	1,93	2,31

Parametry pracy / operating conditions / Рабочие параметры:

11,1K przegrzanie par na ssaniu / suction superheating / перегрев пара на всасывании,  
8,3K dochłodzenie cieczy / liquid subcooling / доохлаждение жидкости

Powyższe wyniki bazują na temperaturze punktu rosy / Data above usues the Dew Point method / Указанные результаты базируются на температуре точки росы

Jaśniejszym kolorem oznaczono dane dla pracy chwilowej / Values of transient operation are signified by pale color / В светлых ячейках указаны данные для кратковременной работы



NOTATKI

/ NOTE

/ ДЛЯ ЗАМЕТОК

[www.pholod.com.ua](http://www.pholod.com.ua)

NOTATKI

/ NOTE

/ ДЛЯ ЗАМЕТОК

[www.pholod.com.ua](http://www.pholod.com.ua)

NOTATKI

/ NOTE

/ ДЛЯ ЗАМЕТОК

[www.pholod.com.ua](http://www.pholod.com.ua)

NOTATKI

/ NOTE

/ ДЛЯ ЗАМЕТОК

[www.pholod.com.ua](http://www.pholod.com.ua)

NOTATKI

/ NOTE

/ ДЛЯ ЗАМЕТОК

[www.pholod.com.ua](http://www.pholod.com.ua)






 Sprężarki / Compressors / Компрессоры

 Agregaty skraplające / Condensing Units  
Компрессорно-конденсаторные холодильные агрегаты


 Zespoły sprężarkowe / Muticompressors Systems (MCS)  
Мультикомпрессорные станции


 Schładzaczecie cieczy / Chillers  
Холодильные машины для охлаждения жидкости

 Chłodnice, Skraplacze, Wymienniki ciepła  
Coolers, Condensers, Heat Exchangers  
Воздухоохладители, Конденсаторы, Теплообменники

 Automatyka chłodnicza, Sterowniki, Komponenty  
Automatic and Control for Refrigeration  
Автоматика, холодильная арматура и управляющие устройства

 Pompy ciepła / Heat pumps / Тепловые насосы

 **AREA Traders Polska**  
ul. Relaksowa 27  
55-080 NOWA WIEŚ WROCŁAWSKA  
Tel. +48 71/ 354 56 24  
Fax +48 71/ 354 56 22  
Mail: [area@area.pl](mailto:area@area.pl)

 **Cooling Solutions Polska**  
ul. Relaksowa 27  
55-080 NOWA WIEŚ WROCŁAWSKA  
Tel. +48 71/ 354 56 24  
Fax +48 71/ 354 56 22  
Mail: [coolings@coolings.pl](mailto:coolings@coolings.pl)

 **AREA Shop**  
ul. Jana III Sobieskiego 11  
40-084 KATOWICE  
Tel. +32 353 08 75  
Fax +32 353 08 76  
Mail: [areashop@area.pl](mailto:areashop@area.pl)

 **AREA Traders Spain**  
c. Valencia, 17-19, nave 4  
Polígono Industrial Can Oller  
08130 SANTA PERPETUA DE MOGODA  
Barcelona / Spain  
Tel. +34 935 748 240  
Fax +34 935 443 646  
Mail: [comercial@area.es](mailto:comercial@area.es) / [tecnico@area.es](mailto:tecnico@area.es)

 **AREA Traders France**  
8, rue des Colonels Renard  
75017 PARIS  
Tél. +33 171 181 553  
Fax +33 171 181 554  
Mail : [area@area-traders.fr](mailto:area@area-traders.fr)

 **AREA Traders Ukraine**  
Avtozavodskaja str, 24/2, of. 218  
KIEV 04074  
Tel : +380 44 501 09 40  
Fax +380 44 501 09 47  
Mail: [logist@area.com.ua](mailto:logist@area.com.ua)