

3

UNIT COOLERS AND BRINE UNITS

ROENEST[®]
GROUP
HEAT EXCHANGERS AND MORE

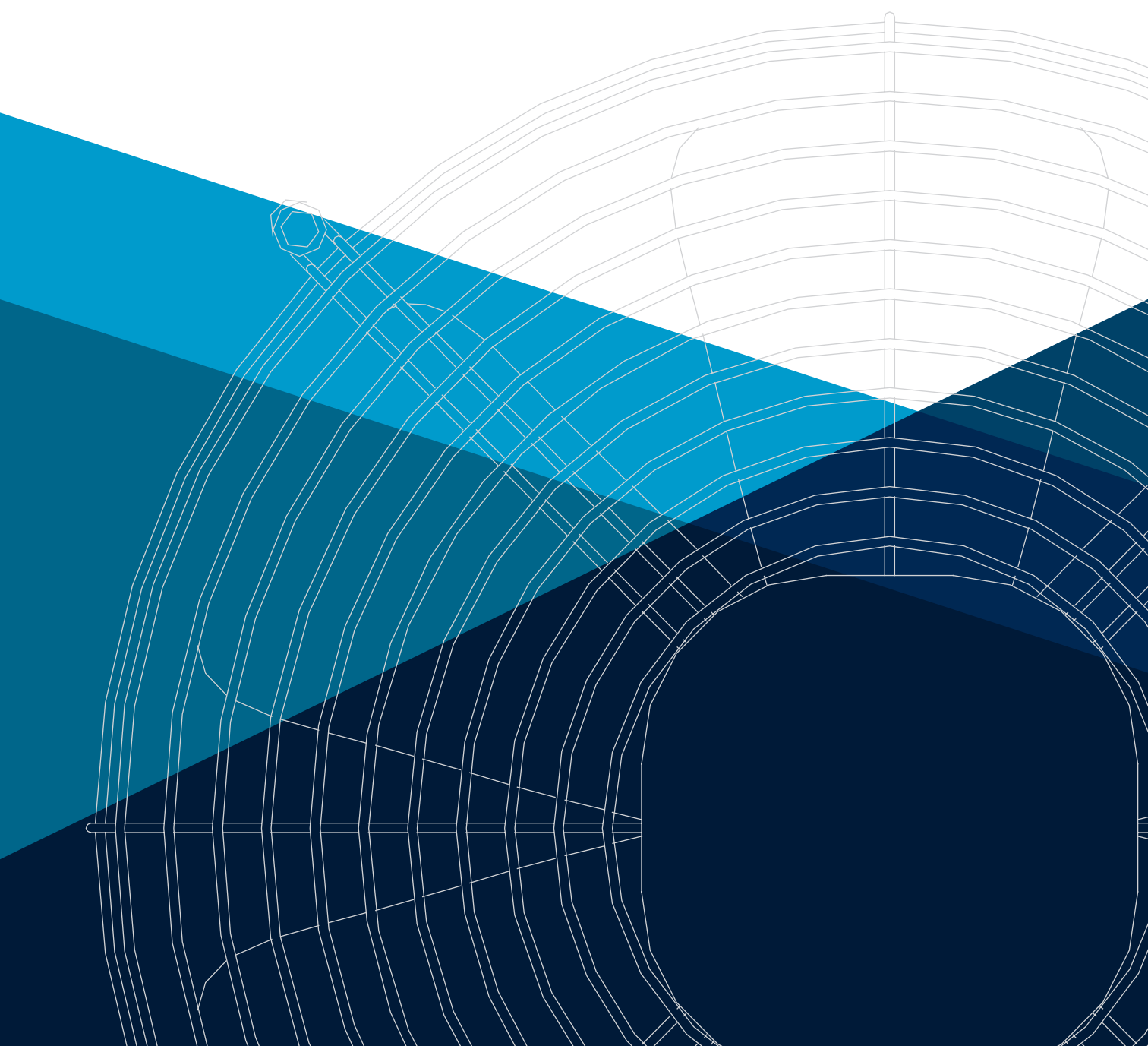
AEROEVAPORATORI E BRINE UNITS

LUFTKÜHLER UND KÜHLEREINHEITEN

ÉVAPORATEURS VENTILÉS ET BRINE UNITS

AEROEVAPORADORES Y BRINE UNITS

ВОЗДУХООХЛАДИТЕЛИ И РАССОЛЬНЫЕ ВОЗДУХООХЛАДИТЕЛИ







Index

- 02 High-tech heating and cooling**
 - Alta tecnologia per freddo e caldo
 - Hightech Kühl- und Heizsysteme
 - Haute technologie pour le froid et la chaleur
 - Alta tecnología para el frío y el calor
 - Высокие технологии для холода и тепла

- 04 Technology**
 - Tecnologia
 - Technologie
 - Technologie
 - Tecnología
 - Технология

- 06 General features**
 - Caratteristiche generali
 - Technische Eigenschaften
 - Caractéristiques générales
 - Características generales
 - Общие характеристики

- 14 Small unit coolers**

- 22 Double flow unit coolers**

- 36 Cubic unit coolers**

- 52 Fruit coolers**

- 56 Blast freezer unit coolers**

- 62 Centrifugal unit coolers**

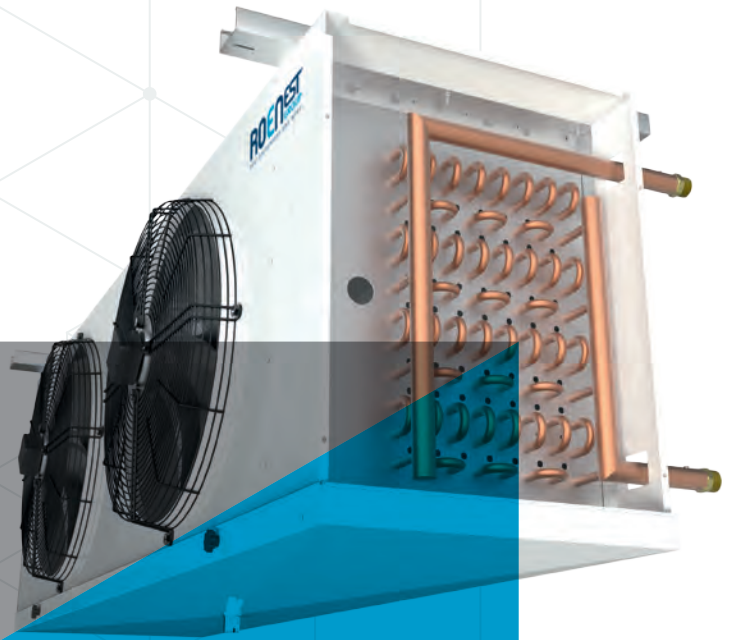
- 68 Brine unit coolers**

- 86 Accessories**

- 90 Software: REvent**

- 92 Selection procedure and identification code**

UNIT COOLERS



Aeroventilati
Luftkühler
Évaporateurs ventilés
Aeroventiladores
Воздухоохладители и конденсаторы

EN

**High-tech heating and cooling
for refrigeration and heat recovery.**

- ↳ Unit coolers
- ↳ Brine units
- ↳ Remote condensers
- ↳ Dry coolers

IT

**Alta tecnologia per freddo e caldo
per la refrigerazione ed il recupero termico.**

- ↳ Aeroevaporatori
- ↳ Brine units
- ↳ Condensatori remoti
- ↳ Dry coolers

DE

**Hightech Kühl- und Heizsysteme
Kühlung und Wärmerückgewinnung.**

- ↳ Luftkühler
- ↳ Kühleinheiten
- ↳ Externe Verflüssiger
- ↳ Trockenkühler

FR

**Haute technologie pour le froid
et la chaleur pour la réfrigération
et la récupération thermique.**

- ↳ Évaporateurs
- ↳ Refroidisseurs de saumure
- ↳ Condenseurs à distance
- ↳ Aéroréfrigérants secs

ES

**Alta tecnología para el frío y el calor
para la refrigeración y la recuperación
del calor.**

- ↳ Aeroevaporadores
- ↳ Brine units
- ↳ Condensadores remotos
- ↳ Dry coolers

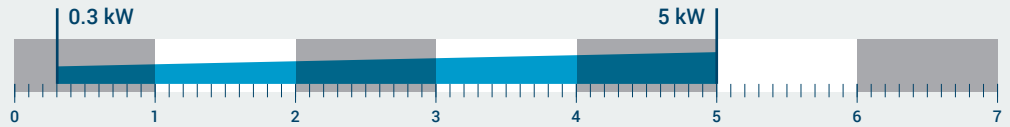
RU

**Высокие технологии для холода и тепла
для охлаждения и рекуперации
тепловой энергии.**

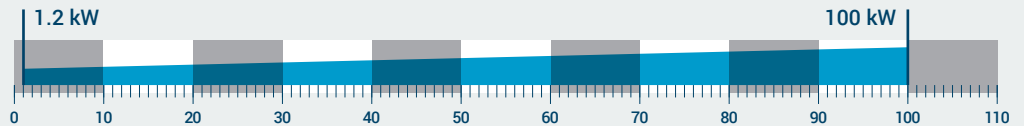
- ↳ Воздухоохладители
- ↳ Рассольные воздухоохладители
- ↳ Дистанционные конденсаторы
- ↳ Сухие градирни

KW DIAGRAM

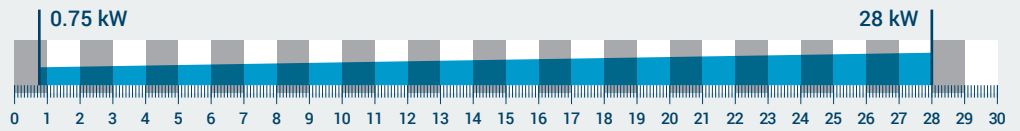
(S)
Slanted



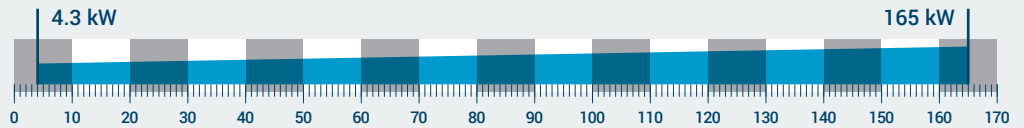
(D)
Double flow



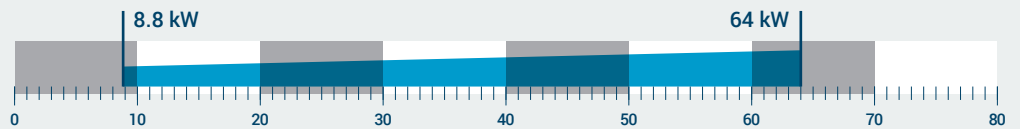
(K)
Cubic commercial
High efficiency



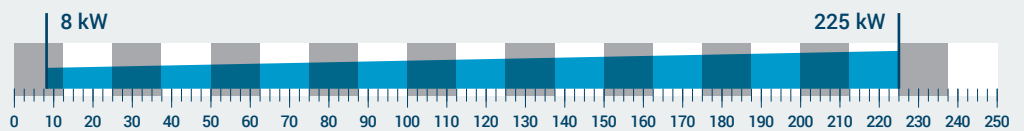
(I)
Cubic industrial



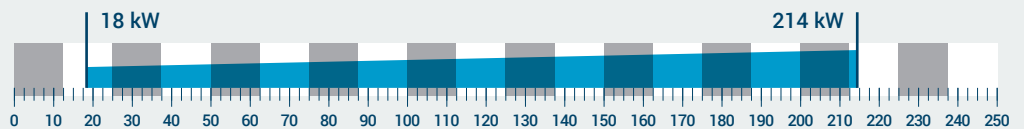
(F)
Fruit coolers



(UC)
Centrifugal unit coolers



(BF)
Blast freezer



ROE

EN

TECHNOLOGY

Wide range of products in the catalog, fully customizable solutions, and a number of surface treatments to guarantee maximum durability

- ↳ Epoxy coating
- ↳ Cataphoresis treatment
- ↳ **Blygold** treatment
- ↳ **Heresite** treatment
- ↳ Wide selection of production materials: copper, aluminium, steel, and stainless steel in various alloys
- ↳ Wide range of fan motors from the best international producers:
 - Conventional fan motors (ErP-Ready)
 - **EC** (high-efficiency electronically commutated motors)
 - **ATEX** (special explosion-proof motors)
- ↳ **REvent**: Roen Est "easy to use" selection software
- ↳ Certifications: **UL, PED, GOST, TÜV SÜD**
- ↳ Highly recyclable, non-toxic production materials as per **RoHS** directive

IT

TECNOLOGIA

Ampia gamma di prodotti a catalogo, soluzioni completamente personalizzabili e diversi trattamenti superficiali per garantire la massima durata nel tempo

- ↳ Vernice epossidica
- ↳ Trattamento in cataforesi
- ↳ Trattamento **Blygold**
- ↳ Trattamento **Heresite**
- ↳ Flessibilità nei materiali di costruzione: rame, alluminio, acciaio e inox nelle varie combinazioni
- ↳ Ampia gamma di ventilatori dei migliori produttori internazionali:
 - ventilatori tradizionali (Erp-Ready)
 - **EC** (motori elettronici ad alta efficienza)
 - **ATEX** (motori speciali per l'applicazione in ambienti a rischio esplosione)
- ↳ **REvent**: software Roen Est "easy to use" per la selezione
- ↳ Certificazioni: **UL, PED, GOST, TÜV SUD**
- ↳ Materiali di costruzione ad alta riciclabilità, privi di sostanze tossiche secondo norma **RoHS**

DE

TECHNOLOGIE

Große Auswahl an Katalogprodukten sowie an vollständig individuell gestaltbaren Lösungen und verschiedenen Schutzbeschichtungen, die lange Lebensdauer gewährleisten

- ↳ Epoxidbeschichtung
- ↳ Kataphoresebeschichtung
- ↳ **Blygold**-Beschichtung
- ↳ **Heresite**-Beschichtung
- ↳ Große Auswahl an Werkstoffen: Kupfer, Aluminium, Stahl und Edelstahl in verschiedenen Kombinationen
- ↳ Großes Sortiment an Gebläsemotoren der besten, internationalen Hersteller:
 - Herkömmliche Modelle (Erp Ready)
 - **EC-Motoren** (Hochleistungs-Elektromotoren)
 - **ATEX-Motoren** (Spezialmotoren, die in explosiver Atmosphäre einsetzbar sind)
- ↳ **REvent**: Firmware von Roen Est, extrem benutzerfreundliche Auswahlsoftware
- ↳ Zertifizierungen: **UL, PED, GOST, TÜV SUD**
- ↳ Verwendung von Materialien mit hoher Recyclingfähigkeit, schadstofffrei nach **RoHS-Richtlinie**

NEST GROUP

FR

TECHNOLOGIE

Vaste gamme de produits en catalogue, solutions entièrement personnalisables et différents traitements de surface pour garantir une durée de vie maximale

- ↳ Peinture époxy
- ↳ Traitement de cataphorèse
- ↳ Traitement **Blygold**
- ↳ Traitement **Heresite**
- ↳ Flexibilité dans les matériaux de construction : cuivre, aluminium, acier et inox dans les différentes combinaisons
- ↳ Vaste gamme de ventilateurs des meilleurs producteurs mondiaux :
 - Ventilateurs traditionnels (Erp Ready)
 - **EC** (moteurs électroniques à haute efficacité)
 - **ATEX** (moteurs spéciaux pour l'application dans des environnements à risque d'explosion)
- ↳ **REvent** : logiciel Roen Est d'une grande facilité d'utilisation pour la sélection
- ↳ Certifications : **UL, PED, GOST, TÜV SUD**
- ↳ Matériaux de construction à haute recyclabilité, exempts de substances toxiques conformément aux normes **RoHS**

ES

TECNOLOGÍA

Amplia gama de productos en catálogo, soluciones completamente personalizables Y diferentes tratamientos superficiales para garantizar la mayor duración en el tiempo

- ↳ Pintura epoxídica
- ↳ Tratamiento en cataforesis
- ↳ Tratamiento **Blygold**
- ↳ Tratamiento **Heresite**
- ↳ Flexibilidad en el uso de los materiales de fabricación: cobre, aluminio, acero y acero inox en sus varias combinaciones
- ↳ Amplia gama de ventiladores de los mejores fabricantes internacionales:
 - Ventiladores tradicionales (Erp-Ready)
 - **EC** (motores electrónicos de elevada eficiencia)
 - **ATEX** (motores especiales para aplicaciones en ambientes con peligro de explosión)
- ↳ **REvent**: software Roen Est de fácil utilización para la selección
- ↳ Certificaciones: **UL, PED, GOST, TÜV SUD**
- ↳ Materiales de fabricación de alta reciclabilidad, sin sustancias tóxicas, de acuerdo con la norma **RoHS**

RU

ТЕХНОЛОГИЯ

Большой выбор изделий по каталогу, полностью персонализируемые решения и различные поверхностные покрытия для обеспечения максимального срока службы

- ↳ Эпоксидное лакокрасочное покрытие
- ↳ Катафорез
- ↳ Покрытие **Blygold**
- ↳ Покрытие **Heresite**
- ↳ Гибкость применения производственных материалов: меди, алюминия, стали и нержавеющей стали - в различных сочетаниях
- ↳ Широкий ассортимент вентиляторов лучших мировых производителей:
 - Традиционные вентиляторы (Erp Ready)
 - **EC** (электронные двигатели высокой эффективности)
 - **ATEX** (специальные двигатели для применения во взрывоопасных средах)
- ↳ **REvent**: программное обеспечение Roen Est для выбора, отличающееся простотой применения
- ↳ Сертификаты: **UL, PED, GOST, TÜV SUD**
- ↳ Производственные материалы высокой перерабатываемости, не содержащие токсичных веществ, согласно норме **RoHS**

GENERAL FEATURES

Applications

Roen Est unit coolers are suitable for any application with all of the new HFC and HCFC refrigerants. The indicated air flows, air throws and power consumptions were verified at our manufacturing plants as per EN328.

Coils

The coils of the unit coolers consist of corrugated aluminium fins and copper tubes. The supporting side plates are made of aluminium. The units are designed and assembled according to strict company specifications regarding production and quality, in order to prevent tube damages. Tubes are tested at 33 bar as per Pressure Equipment Directive 2014/68/EU and pre-charged with dry air, to ensure the absence of leaks, humidity and debris in the refrigeration circuit.

Casing & finishing

The unit cooler's casing consists of an internal self-supporting frame made of aluminium or stainless steel, while all of the visible parts and finishing are made of white pre-painted aluminium (color code RAL9010), which gives the unit a clean and polished look. Units are supplied with protective films on all pre-painted surfaces. These production materials make the product:

- light in weight
- non-toxic and devoid of polluting particles
- highly resistant to mechanical stress and corrosion
- resistant to low temperatures.

Fan motors

All units are supplied with standard 50 Hz fan motors, single or three-phase, certified by our suppliers and tested at our plants. The fan guards and fasteners are made of black painted steel (color code RAL9005) and are manufactured according to the strictest safety standards.

Electric defrost

The standard electric defrost system consists of stainless steel electric heaters fitted inside the finned block and on the internal drip tray. The layout of the heaters is designed to guarantee an adequate distribution of heat inside the unit, proportionate to its different critical areas. The high thermal conductivity of the production materials ensures proper heat distribution in the entire unit. All of the defrost water is uniformly conveyed and channeled from the (Roan Est-designed) drip tray to a collection tray, which is equipped with a threaded connection enabling the water to drain freely.

Electrical components

Electric heaters, fan motors, and casing are fitted for grounding. All electrical components, cables, terminals, and junction boxes are selected and wired according to European standards.

Packing

All unit coolers are packed individually in fully enclosed wooden crates. Industrial unit coolers are also packed with an internal self-supporting frame designed to simplify and expedite ceiling installation. All units are supplied with label and technical specifications, user and maintenance manual, certificate of inspection, manufacturer's statement, and cable wiring sheet.

CARATTERISTICHE GENERALI

Applicazioni

Gli aereoevaporatori di nostra produzione sono adatti per qualsiasi applicazione con tutti i nuovi refrigeranti HFC e HCFC. Le portate d'aria, le frecce e gli assorbimenti elettrici dichiarati sono stati verificati secondo le norme EN328 presso i nostri stabilimenti.

Le batterie

Gli aereoevaporatori sono costruiti con scambiatori di calore (batterie), realizzati con alette corrugate di alluminio e tubi di rame. Le fiancate d'appoggio sono realizzate in alluminio. Il tutto viene progettato ed assemblato secondo le severe specifiche di produzione e qualità aziendali, in modo da evitare il danneggiamento alle tubazioni. Essi sono collaudati a 33 bar secondo le specifiche della Direttiva 2014/68/UE e pre-caricati con aria secca, per garantire la tenuta, l'assenza di umidità e una perfetta pulizia del circuito frigorifero.

Carrozzeria e finiture

I nostri aereoevaporatori sono costruiti con una carrozzeria autoportante in alluminio o acciaio inox, nelle parti non in vista, mentre sono realizzate in alluminio preverniciato di colore RAL9010 tutte le parti o finiture a vista, in modo da rendere il tutto più pulito e piacevole allo sguardo. Vengono forniti con le superfici preverniciate completamente ricoperte da una pellicola protettiva. Tali materiali rendono il nostro prodotto:

- ↳ di peso contenuto
- ↳ atossico e privo di particelle inquinanti
- ↳ di elevata resistenza meccanica e alla corrosione
- ↳ assenza di fragilità alle basse temperature.

I motoventilatori

I nostri modelli sono equipaggiati con motoventilatori standard, monofase o trifase a 50 Hz. Essi sono certificati dal produttore e testati nei nostri stabilimenti. Le griglie di protezione e fissaggio sono in acciaio verniciato nero RAL9005 e sono costruite secondo le più severe norme di sicurezza.

Lo sbrinamento elettrico

Il nostro sistema di sbrinamento elettrico standard, è realizzato con l'utilizzo di resistenze elettriche in acciaio inox inserite all'interno del pacco alettato e sugli sgocciolatoi interni. Esse sono disposte in modo da garantire una distribuzione del calore all'interno del prodotto proporzionata alla diversa criticità delle varie aree. Tale distribuzione viene favorita e estesa alla totalità dell'apparecchio grazie all'alta conducibilità termica dei materiali impiegati. Tutta l'acqua derivante dallo sbrinamento è uniformemente convogliata dallo sgocciolatoio da noi studiato nella vaschetta di raccolta, dotata di un attacco filettato per lo scarico, in modo da favorire lo scarico naturale dell'acqua.

Le componenti elettriche

Resistenze elettriche, motori, e carcassa sono predisposte per la messa a terra. Tutti i componenti elettrici, cavi, morsetti e scatole di derivazione sono selezionati e cablati secondo le direttive e le norme comunitarie.

L'imballo

Tutti i nostri scambiatori sono imballati singolarmente all'interno di una gabbia completamente in legno. Per quelli della serie industriale l'imballo è dotato di una struttura interna autoportante studiata per facilitare e velocizzare l'installazione a soffitto. Tutti i nostri prodotti sono dotati di etichetta con le caratteristiche tecniche, manuale d'uso e manutenzione, attestato di collaudo, dichiarazione del fabbricante e scheda riassuntiva dei collegamenti elettrici.

TECHNISCHE EIGENSCHAFTEN

Anwendungsbereich

Die von uns hergestellten Luftverdampfer eignen sich für jeden Anwendungsbereich und werden mit den neuen HFC- und HCFC-Kühlmitteln betrieben. Luftschläuche, Bögen und die angegebene Stromaufnahme wurden nach EN328 in unseren Werken überprüft.

Wärmetauscher

Die Luftverdampfer sind mit Wärmetauschern (Batterien) aus gerillten Aluminiumlamellen und Kupferrohren ausgestattet. Die Seitenwände sind aus Aluminium. Das ganze wird entsprechend den strengen betriebsinternen Fertigungs- und Qualitätsvorgaben entwickelt und montiert, um Schäden an den Rohren zu vermeiden. Die Rohre werden gemäß der Richtlinie 2014/68/UE mit 33 Bar abgenommen und mit Trockenluft vorgefüllt, um zu gewährleisten, dass der Kühlkreislauf dicht, absolut trocken und sauber ist.

Außenverkleidung und Beschichtung

Unsere Luftverdampfer verfügen über eine selbsttragende Außenverkleidung, die an nicht sichtbaren Stellen aus Aluminium oder Edelstahl besteht, während alle sichtbaren Teile und Oberflächen aus lackiertem (RAL9010) Aluminium sind, damit das Ganze sauberer und einnehmender wirkt. Die lackierten Oberflächen sind mit einem Schutzfilm bedeckt. Diese Materialien sorgen dafür, dass unser Produkt folgende Eigenschaften aufweist:

- Geringes Gewicht
- Ungiftig und schadstofffrei
- Hohe mechanische und Korrosionsbeständigkeit
- Keine Kaltbrüchigkeit bei niedrigen Temperaturen.

Gebläsemotoren

Unsere Modelle sind mit Standard-Gebläsemotoren (einphasig oder dreiphasig zu 50 Hz) ausgestattet. Sie werden vom Hersteller bescheinigt und in unseren Werken geprüft. Die Schutz- und Befestigungsgitter sind aus schwarz lackiertem (RAL9005) Stahlblech und werden gemäß den strengsten Sicherheitsvorgaben hergestellt.

Elektrische Abtattung

Für unser elektrisches Standard-Abtausystem verwenden wir elektrische Edelstahl-Widerstände, die im den Lamellenwärmetauscher und dem integrierten Abtropfsystem eingebaut werden. Ihre Anordnung gewährleistet die angemessene Wärmeverteilung in den kritischen Bereichen. Diese Verteilung wird durch die hohe Wärmeleitfähigkeit der verwendeten Werkstoffe auf das gesamte Gerät ausgeweitet. Das beim Abtauen anfallende Wasser wird mit Hilfe des von uns entwickelten Abtropfsystems in die Tropfwanne geleitet. Diese verfügt über einen Auslass mit Gewindeanschluss, der den natürlichen Wasserabfluss beschleunigt.

Elektrische Bauteile

Elektrische Widerstände, Motoren und Außenverkleidung können geerdet werden. Alle elektrischen Bauteile, Kabel, Klemmen und Verteilerschachteln wurden gemäß den Euronormen und Richtlinien ausgewählt und verkabelt.

Verpackung

Unsere Wärmetauscher sind alle einzeln in einer Holzkiste verpackt. Die Verpackung der für den Industriebereich entwickelten Geräte verfügt über eine selbsttragende Innenstruktur, durch die die Deckenmontage vereinfacht und beschleunigt wird. Unsere Produkte werden alle mit einem Typenschild, auf dem die technischen Eigenschaften angegeben werden, der Gebrauchs- und Wartungsanleitung, dem Abnahmeprotokoll, der Herstellererklärung und dem zusammenfassenden elektrischen Schaltplan geliefert.

CARACTÉRISTIQUES GÉNÉRALES

Applications

Les évaporateurs ventilés que nous produisons sont adaptés à n'importe quelle application avec tous les nouveaux réfrigérants HFC et HCFC. Les débits d'air, les flèches d'air et les absorptions électriques déclarées ont été vérifiées selon les normes EN328 dans nos usines.

Les batteries

Les évaporateurs ventilés sont construits avec des échangeurs de chaleur (batteries), réalisés avec des ailettes ondulées en aluminium et des tubes en cuivre. Les plaques d'appui sont réalisées en aluminium. Le tout est conçu et assemblé en respectant les spécifications rigoureuses de l'entreprise en matière de production et de qualité, afin d'éviter d'endommager les tubulures. Elles sont testées à 33 bars, conformément aux prescriptions de la Directive 2014/68/UE, et préchargées à l'air sec pour garantir l'étanchéité, l'absence d'humidité et la propreté du circuit frigorifique.

Carrosserie et finitions

Nos évaporateurs ventilés sont construits avec une carrosserie autoportante en aluminium ou acier inox, dans les parties non visibles, et en aluminium prélaqué RAL9010 pour toutes les parties ou finitions apparentes, de manière à obtenir un appareil plus propre et plus esthétique. Les appareils sont fournis avec les surfaces prélaquées entièrement revêtues d'une pellicule plastique de protection. Ces matériaux assurent à nos produits :

- un poids limité
- des surfaces atoxiques et sans particules polluantes
- une haute résistance mécanique et à la corrosion
- l'absence de fragilité aux basses températures.

Les motoventilateurs

Nos modèles sont équipés de motoventilateurs standard, monophasés ou triphasés à 50 Hz. Ils sont certifiés par le producteur et testés dans nos usines. Les grilles de protection et de fixation sont en acier laqué noir RAL9005 et sont construites en respectant les normes de sécurité les plus rigoureuses.

Le dégivrage électrique

Notre système de dégivrage électrique standard est réalisé en utilisant des résistances électriques en acier inox insérées à l'intérieur du faisceau d'ailettes et sur les égouttoirs internes. Elles sont disposées de manière à garantir la distribution de la chaleur à l'intérieur de l'appareil en tenant compte des zones les plus critiques. Le haut degré de conductivité thermique des matériaux employés garantit la distribution de la chaleur dans tout l'appareil. Toute l'eau dérivant du dégivrage est acheminée par l'égouttoir de notre conception, dans le bac collecteur, muni d'un raccord fileté pour le drainage afin de favoriser l'évacuation naturelle de l'eau.

Les composants électriques

Les résistances électriques, les moteurs et la carcasse sont prévus pour la mise à la terre. Tous les composants électriques, les câbles, les serres-câbles et les boîtes de dérivation sont sélectionnés et câblés en respectant les directives et les normes communautaires.

L'emballage

Tous nos échangeurs sont emballés individuellement dans une cage entièrement en bois. Pour les modèles de type industriel, l'emballage est muni d'une structure interne autoportante étudiée pour faciliter l'installation au plafond et la rendre plus rapide. Tous nos produits sont munis d'une étiquette avec les caractéristiques techniques, d'un manuel pour l'utilisation et la maintenance, d'un certificat d'essai, de la déclaration du fabricant et d'un schéma récapitulatif des connexions électriques.

CARACTERÍSTICAS GENERALES

Aplicaciones

Los aeroevaporadores de nuestra producción son aptos para cualquier aplicación con todos los nuevos refrigerantes HFC y HCFC. Los flujos de aire, las flechas y las absorciones eléctricas declaradas han sido controladas en nuestros establecimientos, en conformidad con las normas EN328.

Las baterías

Los aeroevaporadores están contruidos con intercambiadores de calor (baterías) realizados con aletas corrugadas de aluminio y tubos de cobre. Los paneles de laterales son de aluminio. El conjunto ha sido proyectado y ensamblado siguiendo las severas especificaciones de producción y calidad de la empresa, a fin de evitar daños en las tuberías. Estos se prueban a una presión de 33 bar de acuerdo con las especificaciones de la Directiva 2014/68/UE y posteriormente cargadas con aire seco, para garantizar la estanqueidad, la ausencia de humedad y la perfecta limpieza del circuito frigorífico.

Carrocería y acabados

Nuestros aeroevaporadores están contruidos utilizando una carrocería autoportante con las partes visibles de aluminio o acero inox y de aluminio prepintado color RAL9010 para todas las partes en vista o los acabados, con el fin de garantizar un aspecto mucho más limpio y agradable. Las superficies prepintadas se suministran completamente cubiertas con película protectora. Dichos materiales hacen que nuestro producto sea:

- de peso reducido
- atóxico y sin partículas contaminantes
- de elevada resistencia mecánica y a la corrosión
- resistencia a las bajas temperaturas.

Los motoventiladores

Nuestros modelos están dotados de motoventiladores estándar, monofásicos o trifásico a 50 Hz. Éstos están certificados por el fabricante y son comprobados en nuestros establecimientos. Las rejillas de protección y fijación son de acero pintado de color negro RAL9005, contruidas siguiendo las más severas normas de seguridad.

El desescarche eléctrico

Nuestro sistema de desescarche eléctrico estándar está realizado con resistencias eléctricas de acero inox situadas en el interior del paquete aleteado y la bandeja interior. Éstas se disponen de forma de garantizar una distribución del calor en el interior del aparato proporcional a las necesidades de las diferentes zonas. Dicha distribución se mejora y se extiende al conjunto del aparato gracias a la elevada conductividad térmica de los materiales empleados. La totalidad del agua que se produce por efecto del deshielo se transporta de forma uniforme desde la bandeja interna, estudiada por nosotros, hasta la bandeja exterior de drenaje, a su vez dotada un racor roscado, en modo de facilitar la natural descarga del agua.

Los componentes eléctricos

Las resistencias eléctricas, los motores y el bastidor están predispuostos para la puesta a tierra. Todos los componentes eléctricos, cables, bornes y cuadros de derivación han sido seleccionados y cableados en conformidad con las directivas y las normas comunitarias.

El embalaje

Todos nuestros intercambiadores se embalan Separadamente en jaulas de madera. El embalaje de los intercambiadores de la serie industrial está dotado de una estructura interna autoportante, estudiada para facilitar y agilizar la instalación en techos. Todos nuestros productos llevan etiquetas en las que se indican las características técnicas, manual de uso y manutención, certificado de ensayo, declaración del fabricante y ficha con las conexiones eléctricas.

ОБЩИЕ ХАРАКТЕРИСТИКИ

Сферы применения

Воздухоохладители производства Roen Est могут применяться в любых сферах со всеми новыми хладагентами HFC и HCFC. Заявленные значения расхода воздуха, дальности воздушной струи и потребления электроэнергии были проверены в соответствии с нормами EN328 на предприятиях компании.

Батареи

Для производства воздухоохладителей используются теплообменники (батареи) с гофрированными алюминиевыми ребрами и медными трубами. Опорные пластины производятся из алюминия. Проектирование и сборка изделий осуществляются в соответствии со строгими спецификациями производства и качества компании, чтобы избежать повреждения трубопроводов. Изделия испытываются под давлением 33 бар согласно требованиям Директивы 2014/68/UE и заправляются сухим воздухом для обеспечения герметичности, отсутствия влаги и идеальной чистоты холодильного контура.

Корпус и отделка

Воздухоохладители Roen Est имеют корпус с самонесущей конструкцией из алюминия или нержавеющей стали в невидимых местах. Внешние части корпуса изготовлены из алюминия, окрашенного в цвет RAL9010, что придает всему узлу чистый и приятный вид. Агрегаты поставляются с окрашенными поверхностями, полностью покрытыми защитной пленкой. Такие материалы придают изделию следующие характеристики:

- ⊘ небольшой вес
- ⊘ нетоксичность и отсутствие загрязняющих частиц
- ⊘ высокую механическую прочность и коррозионную стойкость
- ⊘ отсутствие хрупкости при низких температурах.

Вентиляторы

Изделия Roen Est комплектуются стандартными вентиляторами с однофазными или трехфазными двигателями с частотой 50 Гц. Они сертифицируются производителем и тестируются на предприятиях компании. Защитные крепежные решетки изготовлены из стали, окрашенной в черный цвет RAL9005, согласно самым строгим нормам безопасности.

Электрическое оттаивание

Наша стандартная система электрического оттаивания состоит из электрических нагревательных элементов, изготовленных из нержавеющей стали, которые установлены внутри оребренного трубного пучка и на внутренних каплеуловителях. Их расположение обеспечивает распределение тепла внутри изделия пропорционально критичности различных зон. Тепло распределяется по всему прибору благодаря высокой теплопроводности используемых материалов. Вся вода, образующаяся при оттаивании, равномерно отводится из специально спроектированного каплеуловителя в поддон, оборудованный резьбовым соединением, что способствует естественному стоку воды.

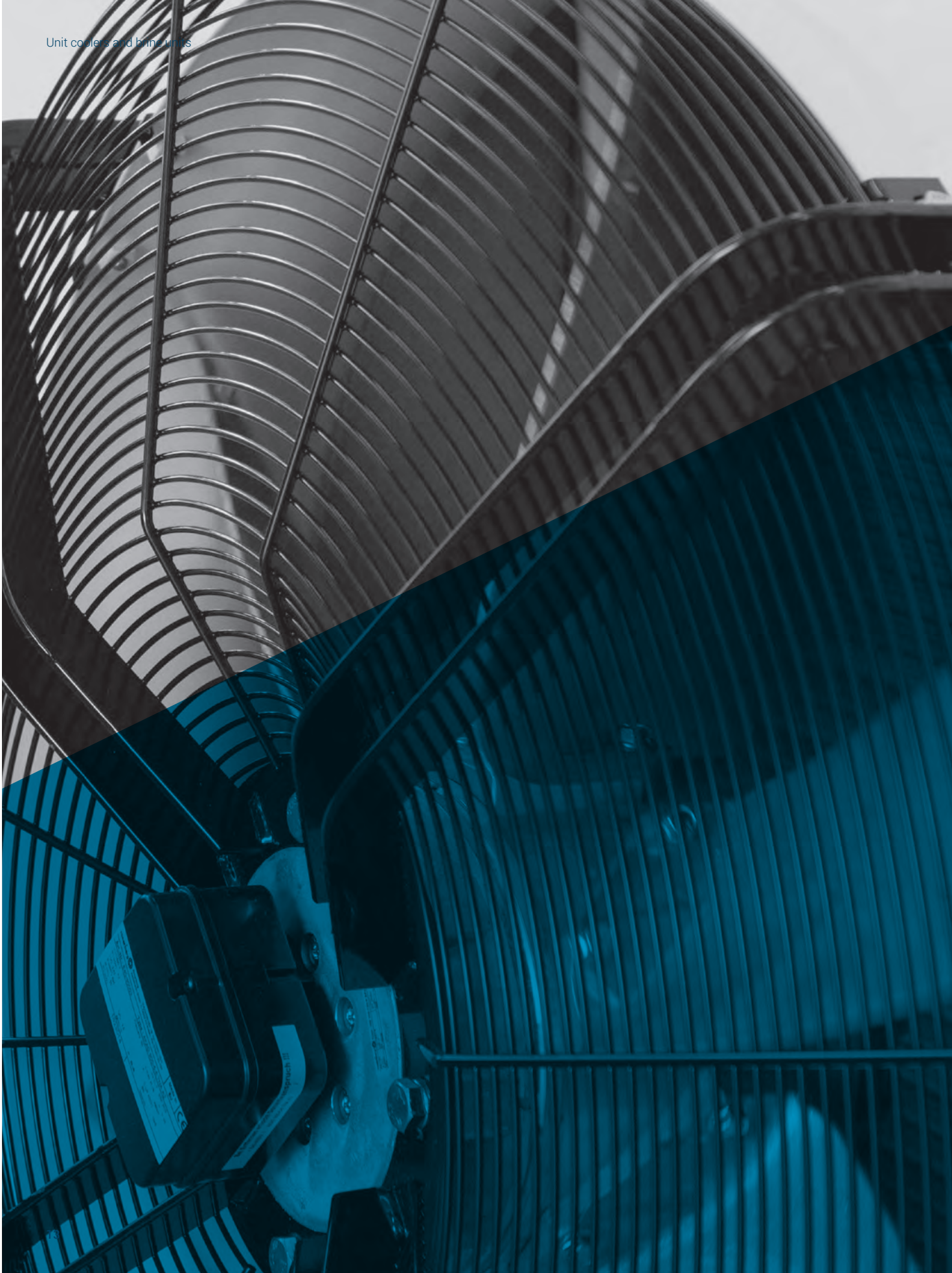
Электрические компоненты

Электрические нагревательные элементы, двигатели и корпус подготовлены для заземления. Все электрические компоненты, кабели, клеммы и распределительные коробки подобраны и соединены кабельной проводкой в соответствии с директивами и нормами ЕС.

Упаковка

Все теплообменники упаковываются по отдельности в деревянные контейнеры. Упаковка для теплообменников промышленной серии предполагает самонесущую внутреннюю конструкцию, разработанную для облегчения и ускорения потолочной установки. Все теплообменники оснащаются этикеткой с техническими характеристиками, руководством по эксплуатации и техническому обслуживанию, свидетельством о приемочных испытаниях, декларацией изготовителя и сводной схемой электрических соединений.





SMALL UNIT COOLERS

200 / 250 / 315
SD Series



CERTIFIED RANGE

Slanted unit coolers

250

Aeroevaporatori angolari

250

Eckverdampfer

250

Évaporateurs ventilés angulaires

250

Aeroevaporadores angulares

250

Угловые воздухоохлаждители

250



EN

- ↘ Available fan motor **diameters**:
200 mm, 250 mm, and 315 mm
- ↘ Available **number** of fan motors:
200 mm, 250 mm from 1 to 4 motors,
315 mm from 1 to 5 fan motors
- ↘ Available **fin spacing**:
 - ↘ with fan motor 200 mm, 4/8 mm differentiated and 6 mm
 - ↘ with fan motor 250 mm, 4 mm and 6 mm
 - ↘ with fan motor 315 mm, 3 mm, 4.5 mm and 6 mm
- ↘ Fan motor **voltage**: 230V / 1 / 50Hz
- ↘ Fan motor **protection class**:
 - ↘ diameter 200 mm, 250 mm - IP42
 - ↘ diameter 315 mm - IP44

IT

- ↘ **Diametri** motore disponibili:
200 mm, 250 mm e 315 mm
- ↘ **Numero** motori disponibile:
200 mm, 250 mm da 1 a 4 motori,
315 mm da 1 a 5 motori
- ↘ **Passi alette** disponibili:
 - ↘ con motore 200 mm, 4/8 mm differenziato e 6 mm
 - ↘ con motore 250 mm, 4 mm e 6 mm
 - ↘ con motore 315 mm, 3 mm, 4,5 mm e 6 mm
- ↘ **Tensione** motori: 230 V / 1 / 50 Hz
- ↘ **Grado di protezione** motori:
 - ↘ diametro 200 mm e 250 mm - IP42
 - ↘ diametro 315 mm - IP44

DE

- ↘ Verfügbare **Motordurchmesser**:
200 mm, 250 mm und 315 mm
- ↘ Verfügbare **Motorenanzahl**:
200 mm, 250 mm mit 1 bis 4 Motoren,
315 mm von 1 bis 5 motoren
- ↘ **Abstand der lamellen**:
 - ↘ mit Motor 200 mm, 4/8 mm versetzt und 6 mm
 - ↘ mit Motor 250 mm, 4 mm und 6 mm
 - ↘ mit Motor 315 mm, 3 mm, 4,5 mm und 6 mm
- ↘ **Motorspannung**: 230 V / 1 / 50 Hz
- ↘ **Schutzart der Motoren**:
 - ↘ Durchmesser 200 mm, 250 mm - IP42
 - ↘ Durchmesser 315 mm - IP44

Aeroevaporatori angolari
 Eckverdampfer
 Évaporateurs ventilés angulaires
 Aeroevaporadores angulares
 Угловые воздухоохлаждатели



FR

- ↘ **Diamètres** moteur disponibles :
200 mm, 250 mm et 315 mm
- ↘ **Nombre** de moteurs disponible :
200 mm, 250 mm de 1 à 4 moteurs,
315 mm de 1 à 5 moteurs
- ↘ **Pas ailettes** disponibles :
 - ↪ avec moteur 200 mm, 4/8 mm
différencié et 6 mm
 - ↪ avec moteur 250 mm, 4 mm et 6 mm
 - ↪ avec moteur 315 mm, 3 mm,
4,5 mm et 6 mm
- ↘ **Tension** moteurs : 230 V / 1 / 50 Hz
- ↘ **Indice de protection** moteurs :
 - ↪ diamètre 200 mm, 250 mm - IP42
 - ↪ diamètre 315 mm - IP44

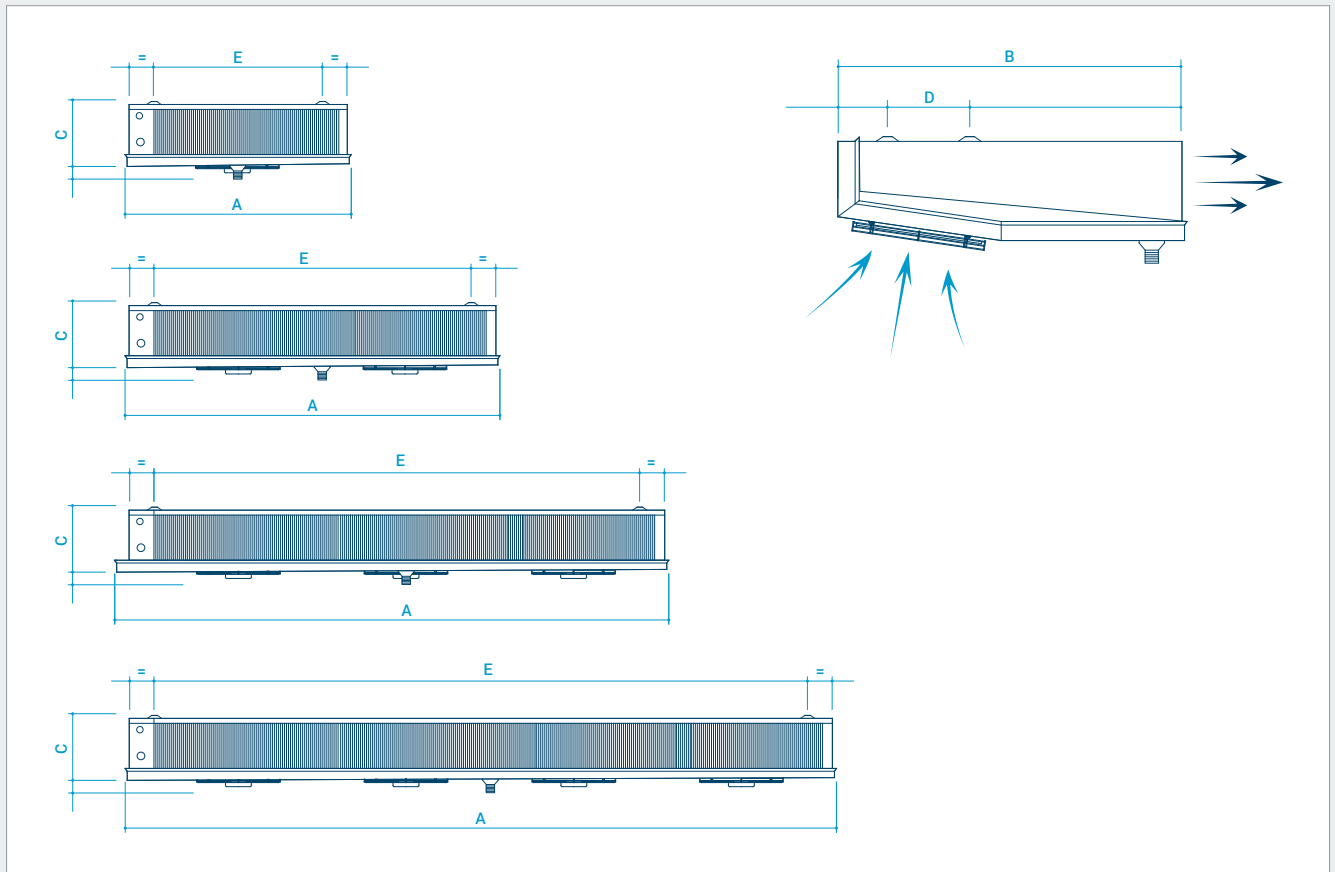
ES

- ↘ **Diámetros** motor disponibles:
200 mm, 250 mm y 315 mm
- ↘ **Número** motores disponible:
200 mm, 250 mm de 1 a 4 motores,
315 mm de 1 a 5 motores
- ↘ **Pasos de aleta** disponibles:
↪ con motor 200 mm, 4/8 mm
diferenciado y 6 mm
- ↪ con motor 250 mm, 4 mm y 6 mm
- ↪ con motor 315 mm 3 mm,
4,5 mm y 6 mm
- ↘ **Tensión** motores: 230 V / 1 / 50Hz
- ↘ **Grado de protección** motores:
↪ diámetro 200 mm, 250 mm - IP42
↪ diámetro 315 mm - IP44

RU

- ↘ **Диаметр** двигателя:
200 мм, 250 мм и 315 мм
- ↘ **Количество** двигателей:
200 мм, 250 мм от 1 до 4 двигателей,
315 мм от 1 до 5 двигателей
- ↘ **Шаг ребер**:
 - ↪ с двигателем 200 мм, 4/8 мм
дифференцированный и 6 мм
 - ↪ с двигателем 250 мм, 4 мм и 6 мм
 - ↪ с двигателем 315 мм, 3 мм, 4,5 мм
и 6 мм
- ↘ **Напряжение** двигателей:
230 В / 1 / 50 Гц
- ↘ **Степень защиты** двигателей:
↪ Диаметр 200 мм, 250 мм - IP42
↪ Диаметр 315 мм - IP44

SD.20



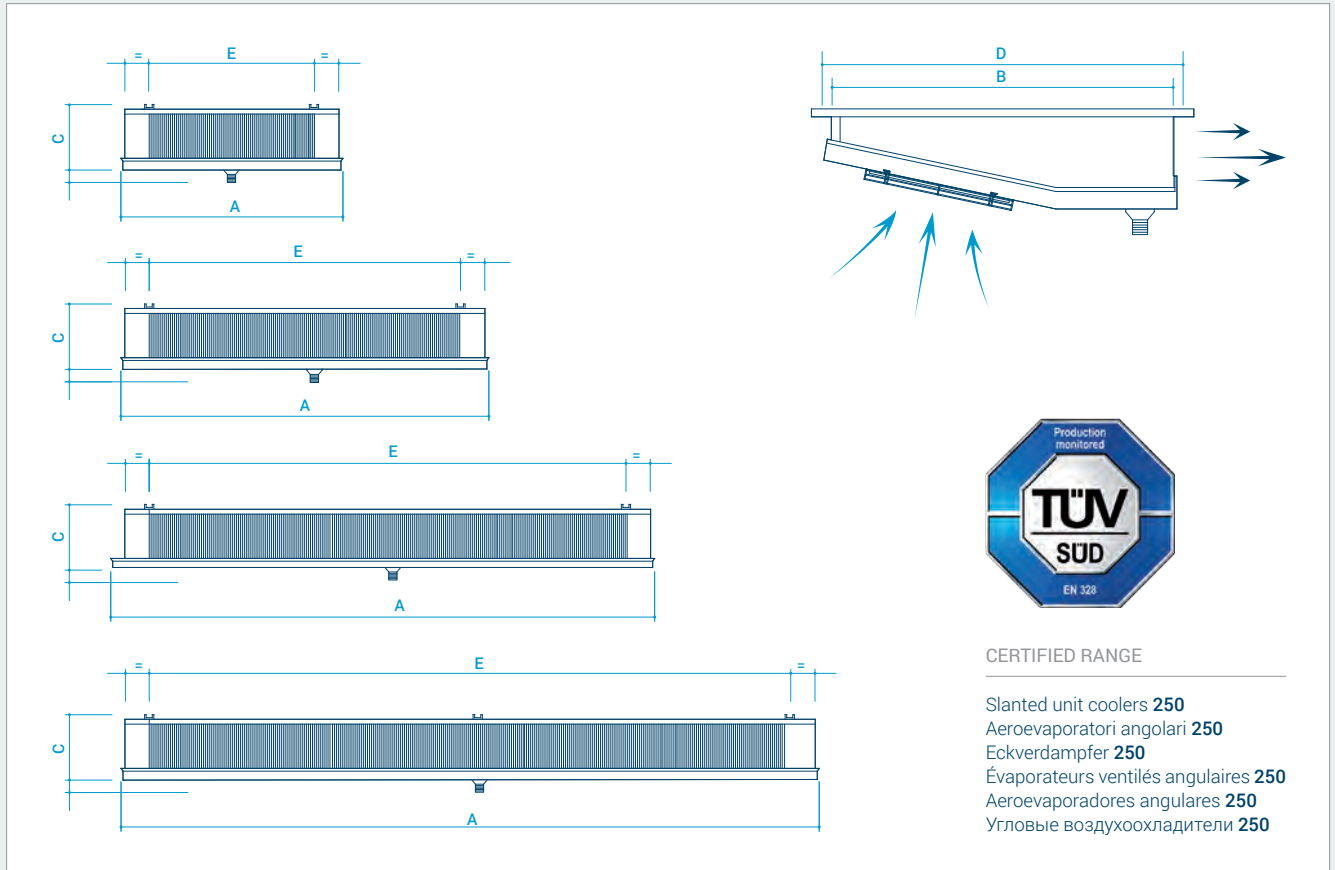
MODEL	Fan motors N°	Dimensions					Connections		Ø drain
		A	B	C	D	E	IN	OUT	
mm									
SD.x.20.1.04/06	1	410	440	125	200	300	9.52	9.52	¾"
SD.x.20.1.08/12	1	610	440	125	200	500	9.52	9.52	¾"
SD.x.20.2.04/06	2	610	440	125	200	500	9.52	9.52	¾"
SD.x.20.2.08/12	2	860	440	125	200	2x375	9.52	9.52	¾"
SD.x.20.3.xx	3	1110	440	125	200	2x500	12	16	¾"
SD.x.20.4.xx	4	1360	440	125	200	3x410	12	16	¾"

Code	Motor	Diam. Ø [mm]	Supply line	Fan Speed [RPM]	Power [W]	Current [A]	dB(A) 5 meter
- 4M	4 poles	200	220/1/50	1200	20	0.46	37

SD.20

MODEL	Capacity SC2	Air flow	Surface	Tube volume	Electric defrost	Fan motors	Fan diameter	Power	Current absorption	Weight
	kW	m ³ /h	m ²	dm ³	kW	n	mm	W	A	kg
H Type										
Fin spacing 4/8 mm										
SD.H.20.1.04-4M	0.3	220	1.6	0.5	0.4	1	200	20	0.46	4.7
SD.H.20.1.06-4M	0.41	200	2.4	0.7	0.4	1	200	20	0.46	5.2
SD.H.20.1.08-4M	0.53	250	2.7	0.8	0.6	1	200	20	0.46	5.9
SD.H.20.1.12-4M	0.61	220	4	1	0.6	1	200	20	0.46	6.9
SD.H.20.2.04-4M	0.71	380	2.7	0.8	0.6	2	200	40	0.92	7.9
SD.H.20.2.06-4M	0.82	340	4	1.2	0.6	2	200	40	0.92	8.7
SD.H.20.2.08-4M	0.99	490	4	1.1	0.9	2	200	40	0.92	9.3
SD.H.20.2.12-4M	1.1	450	6	1.7	0.9	2	200	40	0.92	10.4
SD.H.20.3.04-4M	1.29	650	5.3	1.5	1.1	3	200	60	1.38	12.8
SD.H.20.3.06-4M	1.52	600	7.9	2.2	1.1	3	200	60	1.38	14.2
SD.H.20.4.04-4M	1.68	800	6.6	1.8	1.3	4	200	80	1.84	16.2
SD.H.20.4.06-4M	1.8	720	9.9	2.8	1.3	4	200	80	1.84	18
M Type										
Fin spacing 6 mm										
SD.M.20.1.04-4M	0.28	250	1.1	0.5	0.4	1	200	20	0.46	4.5
SD.M.20.1.06-4M	0.36	220	1.7	0.7	0.4	1	200	20	0.46	5.1
SD.M.20.1.08-4M	0.47	280	1.9	0.8	0.6	1	200	20	0.46	5.7
SD.M.20.1.12-4M	0.56	250	2.8	1	0.6	1	200	20	0.46	6.7
SD.M.20.2.04-4M	0.62	420	1.9	0.8	0.6	2	200	40	0.92	7.6
SD.M.20.2.06-4M	0.73	370	2.8	1.2	0.6	2	200	40	0.92	8.4
SD.M.20.2.08-4M	0.91	540	2.8	1.1	0.9	2	200	40	0.92	9
SD.M.20.2.12-4M	0.98	490	4.2	1.7	0.9	2	200	40	0.92	10.1
SD.M.20.3.04-4M	1.13	710	3.7	1.5	1.1	3	200	60	1.38	12.3
SD.M.20.3.06-4M	1.38	650	5.6	2.2	1.1	3	200	60	1.38	13.7
SD.M.20.4.04-4M	1.5	880	4.7	1.8	1.3	4	200	80	1.84	15.5
SD.M.20.4.06-4M	1.7	790	7	2.8	1.3	4	200	80	1.84	17.2

SD.25



CERTIFIED RANGE

- Slanted unit coolers **250**
- Aeroevaporatori angolari **250**
- Eckverdampfer **250**
- Évaporateurs ventilés angulaires **250**
- Aeroevaporadores angulares **250**
- Угловые воздухоохладители **250**

MODEL	Fan motors N°	Dimensions					Connections		Ø drain
		A	B	C	D	E	IN	OUT	
SD.x.25.1.xx	1	810	610	230	640	515	12	16	¾"
SD.x.25.2.xx	2	1310	610	230	640	1015	12	16	¾"
SD.x.25.3.xx	3	1810	610	230	640	1515	16	22	¾"
SD.x.25.4.xx	4	2310	610	230	640	1015+1000	16	22	¾"




Code	Motor	Diam. Ø [mm]	Supply line	Fan Speed [RPM]	Power [W]	Current [A]	dB(A) 5 meter
- 4M	4 poles	250	230/1/50	1300	73	0.52	39

SD.25

MODEL	Capacity SC2	Air flow	Surface	Tube volume	Electric defrost	Fan motors	Fan diameter	Power	Current absorption	Weight	TÜV SÜD tested
	kW	m ³ /h	m ²	dm ³	kW	N°	mm	W	A	kg	



H Type

Fin spacing 4 mm

SD.H.25.1.04-4M	1.01	680	4.2	1.1	0.8	1	250	73	0.52	12	
SD.H.25.1.06-4M	1.22	580	6.4	1.8	0.8	1	250	73	0.52	14	
SD.H.25.2.04-4M	2.09	1360	8.5	2.2	1.5	2	250	146	1.04	20	
SD.H.25.2.06-4M	2.48	1160	12.7	3.3	1.5	2	250	146	1.04	25	
SD.H.25.3.04-4M	3.17	2040	12.7	3.3	2.24	3	250	219	1.56	28	
SD.H.25.3.06-4M	3.74	1740	19.1	4.9	2.24	3	250	219	1.56	34	
SD.H.25.4.04-4M	4.19	2560	16.9	4.3	3	4	250	292	2.08	36	
SD.H.25.4.06-4M	5	2180	25.4	6.5	3	4	250	292	2.08	41	

M Type

Fin spacing 6 mm

SD.M.25.1.04-4M	0.9	720	03	1.1	0.8	1	250	73	0.52	12	
SD.M.25.1.06-4M	1.1	620	4.5	1.8	0.8	1	250	73	0.52	14	
SD.M.25.2.04-4M	1.79	1440	6	2.2	1.5	2	250	146	1.04	19	
SD.M.25.2.06-4M	2.23	1240	9	3.3	1.5	2	250	146	1.04	24	
SD.M.25.3.04-4M	2.75	2160	9	3.3	2.24	3	250	219	1.56	27	
SD.M.25.3.06-4M	3.41	1860	13.4	4.9	2.24	3	250	219	1.56	33	
SD.M.25.4.04-4M	3.7	2620	11.9	4.3	3	4	250	292	2.08	34	
SD.M.25.4.06-4M	4.52	2240	17.9	6.5	3	4	250	292	2.08	39	

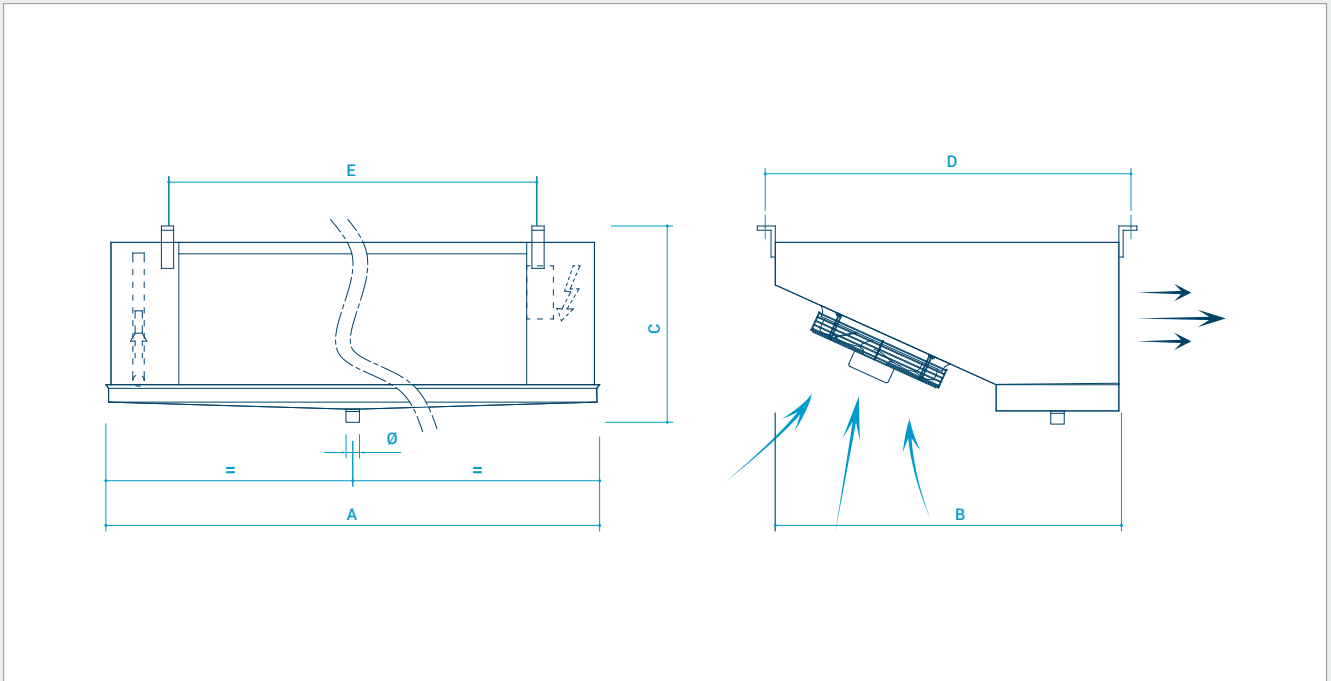


CERTIFIED RANGE

Slanted unit coolers
250
 Aeroevaporatori angolari
250
 Eckverdampfer
250

Évaporateurs ventilés angulaires
250
 Aeroevaporadores angulares
250
 Угловые воздухоохлаждители
250

SD.30



MODEL	Fan motors N°	Dimensions					Connections		Ø drain
		A	B	C	D	E	IN	OUT	
mm									
SD.x.30.1.xx	1	1020	715	300	750	630	12	12	1"
SD.x.30.2.xx	2	1620	715	300	750	1230	12	22	1"
SD.x.30.3.xx	3	2220	715	300	750	1830	12	22	1"
SD.x.30.4.xx	4	2820	715	300	750	2x1215	12	22	1"
SD.x.30.5.xx	5	3420	715	300	750	2x1515	16	28	1"-¼

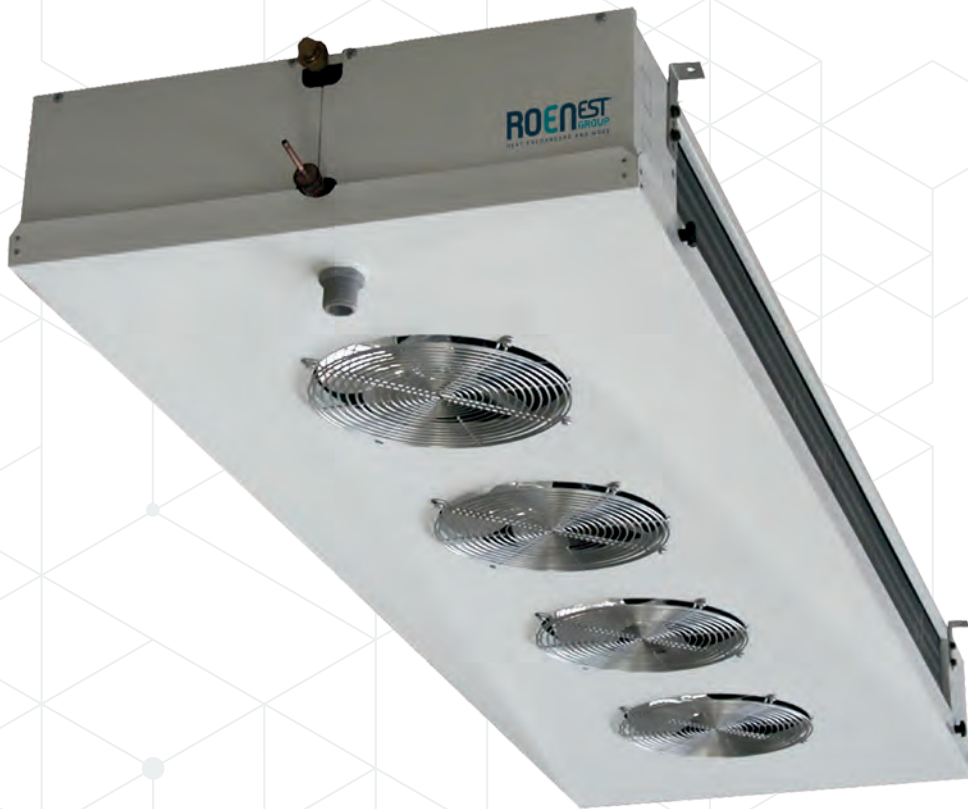
Code	Motor	Diam. Ø [mm]	Supply line	Fan Speed [RPM]	Power [W]	Current [A]	dB(A) 5 meter
- 4M	4 poles	315	230/1/50	1370	95	0.42	48

SD.30

MODEL	Capacity SCZ	Air flow	Surface	Tube volume	Electric defrost	Fan motors	Fan diameter	Power	Current absorption	Weight
	kW	m ³ /h	m ²	dm ³	kW	N°	mm	W	A	kg
S Type										
Fin spacing 3 mm										
SD.S.30.1.04-4M	1.9	1200	11	1.8	0.8	1	315	95	0.42	17
SD.S.30.1.06-4M	2.3	1050	17	2.7	1.2	1	315	95	0.42	20
SD.S.30.2.04-4M	3.9	2400	23	3.5	1.4	2	315	190	0.84	26
SD.S.30.2.06-4M	4.8	2100	34	5.2	2.2	2	315	190	0.84	31
SD.S.30.3.04-4M	5.9	3600	34	5.1	2.2	3	315	285	1.26	36
SD.S.30.3.06-4M	7.2	3150	51	7.6	3.8	3	315	285	1.26	42
SD.S.30.4.04-4M	7.9	4800	46	6.7	2.7	4	315	380	1.68	45
SD.S.30.4.06-4M	9.7	4200	68	10	4.5	4	315	380	1.68	53
SD.S.30.5.04-4M	10.1	6000	57	8.4	3.3	5	315	475	2.10	53
SD.S.30.5.06-4M	12.1	5250	86	12.5	5.5	5	315	475	2.10	64
H Type										
Fin spacing 4.5 mm										
SD.H.30.1.04-4M	1.7	1250	8	1.8	0.8	1	315	95	0.42	17
SD.H.30.1.06-4M	2.1	1100	12	2.7	1.2	1	315	95	0.42	20
SD.H.30.2.04-4M	3.4	2500	16	3.5	1.4	2	315	190	0.84	25
SD.H.30.2.06-4M	4.4	2200	24	5.2	2.2	2	315	190	0.84	30
SD.H.30.3.04-4M	5.1	3750	24	5.1	2.2	3	315	285	1.26	35
SD.H.30.3.06-4M	6.6	3300	36	7.6	3.8	3	315	285	1.26	41
SD.H.30.4.04-4M	7.1	5000	32	6.7	2.7	4	315	380	1.68	44
SD.H.30.4.06-4M	8.8	4400	48	10	4.5	4	315	380	1.68	52
SD.H.30.5.04-4M	8.9	6250	40	8.4	3.3	5	315	475	2.10	52
SD.H.30.5.06-4M	11.2	5500	60	12.5	5.5	5	315	475	2.10	63
M Type										
Fin spacing 6 mm										
SD.M.30.1.04-4M	1.5	1300	6	1.8	0.8	1	315	95	0.42	16
SD.M.30.1.06-4M	2	1150	9	2.7	1.2	1	315	95	0.42	19
SD.M.30.2.04-4M	3	2600	12	3.5	1.4	2	315	190	0.84	25
SD.M.30.2.06-4M	4	2300	18	5.2	2.2	2	315	190	0.84	29
SD.M.30.3.04-4M	4.7	3900	18	5.1	2.2	3	315	285	1.26	34
SD.M.30.3.06-4M	6.1	3450	27	7.6	3.8	3	315	285	1.26	40
SD.M.30.4.04-4M	6.4	5200	24	6.7	2.7	4	315	380	1.68	43
SD.M.30.4.06-4M	8.2	4600	36	10	4.5	4	315	380	1.68	50
SD.M.30.5.04-4M	8	6500	30	8.4	3.3	5	315	475	2.10	50
SD.M.30.5.06-4M	10.3	5750	45	12.5	5.5	5	315	475	2.10	61

DOUBLE FLOW UNIT COOLERS

250 / 350 / 500
DD Series



EN

- ↘ Available fan motor **diameters**:
250 mm, 350 mm and 500 mm
- ↘ Available **number** of fan motors:
from 1 to 5 fan motors
- ↘ Available **fin spacing**:
 - ↪ fan motor diameter 250 mm and 350 mm: 3 mm, 4.5 mm and 6 mm
 - ↪ fan motor diameter: 500 mm, 4 mm, 6 mm, 8 mm, 10 mm and 12 mm
- ↘ Fan motor **voltage**:
 - ↪ 230V / 1 / 50Hz for diameters 250 mm and 350 mm
 - ↪ 400V / 3 / 50Hz for diameter 500 mm
- ↘ Fan motor **protection class**:
 - ↪ diameter 250 mm - IP42
 - ↪ diameter 350 mm - IP44
 - ↪ diameter 500 mm - IP54

IT

- ↘ **Diametri** motore disponibili:
250 mm, 350 mm e 500 mm
- ↘ **Numero** motori disponibile:
da 1 a 5 motori
- ↘ **Passi alette** disponibili:
 - ↪ diametro motore 250 mm e 350 mm:
3 mm, 4,5 mm e 6 mm
 - ↪ diametro motore: 500 mm, 4 mm, 6 mm, 8 mm, 10 mm e 12 mm
- ↘ **Tensione** motori:
 - ↪ 230 V / 1 / 50 Hz per diametro 250 mm e 350 mm
 - ↪ 400 V / 3 / 50 Hz per diametro 500 mm
- ↘ **Grado di protezione** motori:
 - ↪ diametro 250 mm - IP42
 - ↪ diametro 350 mm - IP44
 - ↪ diametro 500 mm - IP54

DE

- ↘ Verfügbare **Motordurchmesser**:
250 mm, 350 mm und 500 mm
- ↘ Verfügbare **Motorenanzahl**:
von 1 bis 5 Motoren
- ↘ **Abstand der Lamellenabstand**:
 - ↪ Motordurchmesser 250 mm und 350 mm: 3 mm, 4,5 mm und 6 mm
 - ↪ motordurchmesser: 500 mm, 4 mm, 6 mm, 8 mm, 10 mm und 12 mm
- ↘ **Motorspannung**:
 - ↪ 230 V / 1 / 50 Hz für Durchmesser 250 mm und 350 mm
 - ↪ 400 V / 3 / 50 Hz für Durchmesser 500 mm
- ↘ **Schutzart der Motoren**:
 - ↪ Durchmesser 250 mm - IP42
 - ↪ Durchmesser 350 mm - IP44
 - ↪ Durchmesser 500 mm - IP54

Aeroevaporatori doppio flusso
 Doppelfluss-Luftverdampfer
 Évaporateurs ventilés à double flux
 Aeroevaporadores doble flujo
 Двухпоточные воздухоохладители

FR

- ↳ **Diamètres** moteurs disponibles :
250 mm, 350 mm et 500 mm
- ↳ **Nombre** de moteurs disponible :
de 1 à 5 moteurs
- ↳ **Pas ailettes** disponibles :
 - ↳ diamètre moteur 250 mm et 350 mm :
3 mm, 4,5 mm et 6 mm
 - ↳ diamètre moteur : 500 mm, 4 mm,
6 mm, 8 mm, 10 mm et 12 mm
- ↳ **Tension** moteurs :
 - ↳ 230 V / 1 / 50 Hz pour diamètre
250 mm et 350 mm
 - ↳ 400 V / 3 / 50 Hz pour diamètre
500 mm
- ↳ **Indice de protection** moteurs :
 - ↳ diamètre 250 mm - IP42
 - ↳ diamètre 350 mm - IP44
 - ↳ diamètre 500 mm - IP54

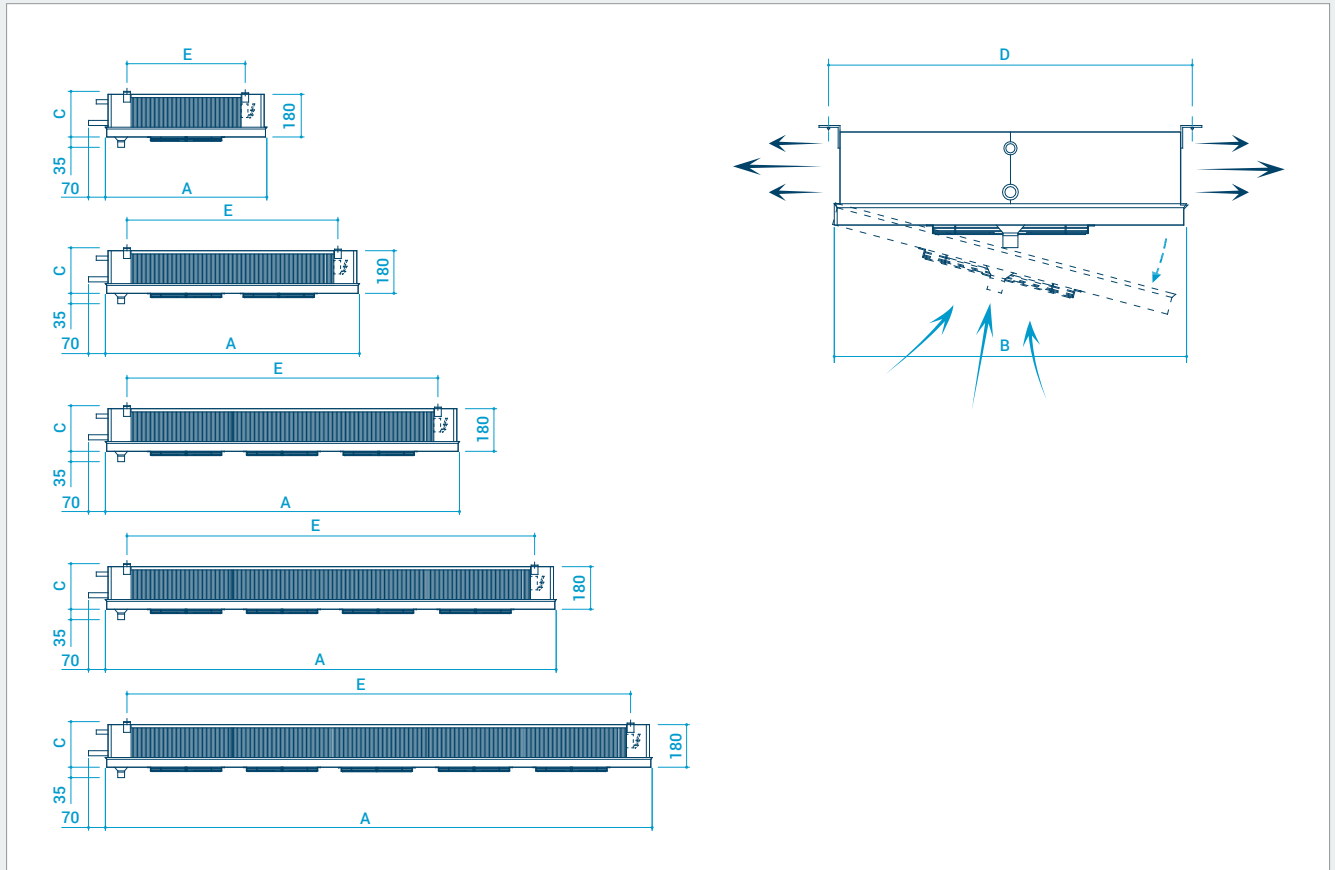
ES

- ↳ **Diámetros** motor disponibles:
250 mm, 350 mm y 500 mm
- ↳ **Número** motores disponible:
de 1 a 5 motores
- ↳ **Pasos de aleta** disponibles:
 - ↳ diámetro motor 250 mm y 350 mm:
3 mm, 4,5 mm y 6 mm
 - ↳ diámetro motor: 500 mm, 4 mm,
6 mm, 8 mm, 10 mm y 12 mm
- ↳ **Tensión** motores:
 - ↳ 230 V / 1 / 50 Hz para diámetro
250 mm y 350 mm
 - ↳ 400 V / 3 / 50 Hz para diámetro
500 mm
- ↳ **Grado de protección** motores:
 - ↳ diámetro 250 mm - IP42
 - ↳ diámetro 350 mm - IP44
 - ↳ diámetro 500 mm - IP54

RU

- ↳ **Диаметр** двигателей:
250 мм, 350 мм и 500 мм
- ↳ **Количество** двигателей:
От 1 до 5 двигателей
- ↳ **Шаг ребер**:
 - ↳ диаметр двигателя 250 мм и
350 мм: 3 мм, 4,5 мм и 6 мм
 - ↳ диаметр двигателя: 500 мм
4 мм, 6 мм, 8 мм, 10 мм и 12 мм
- ↳ **Напряжение** двигателей:
 - ↳ 230 В / 1 / 50 Гц для диаметра
250 мм и 350 мм
 - ↳ 400 В / 3 / 50 Гц для
диаметра 500 мм
- ↳ **Степень защиты** двигателей:
 - ↳ Диаметр 250 мм - IP42
 - ↳ Диаметр 350 мм - IP44
 - ↳ Диаметр 500 мм - IP54

DD.25



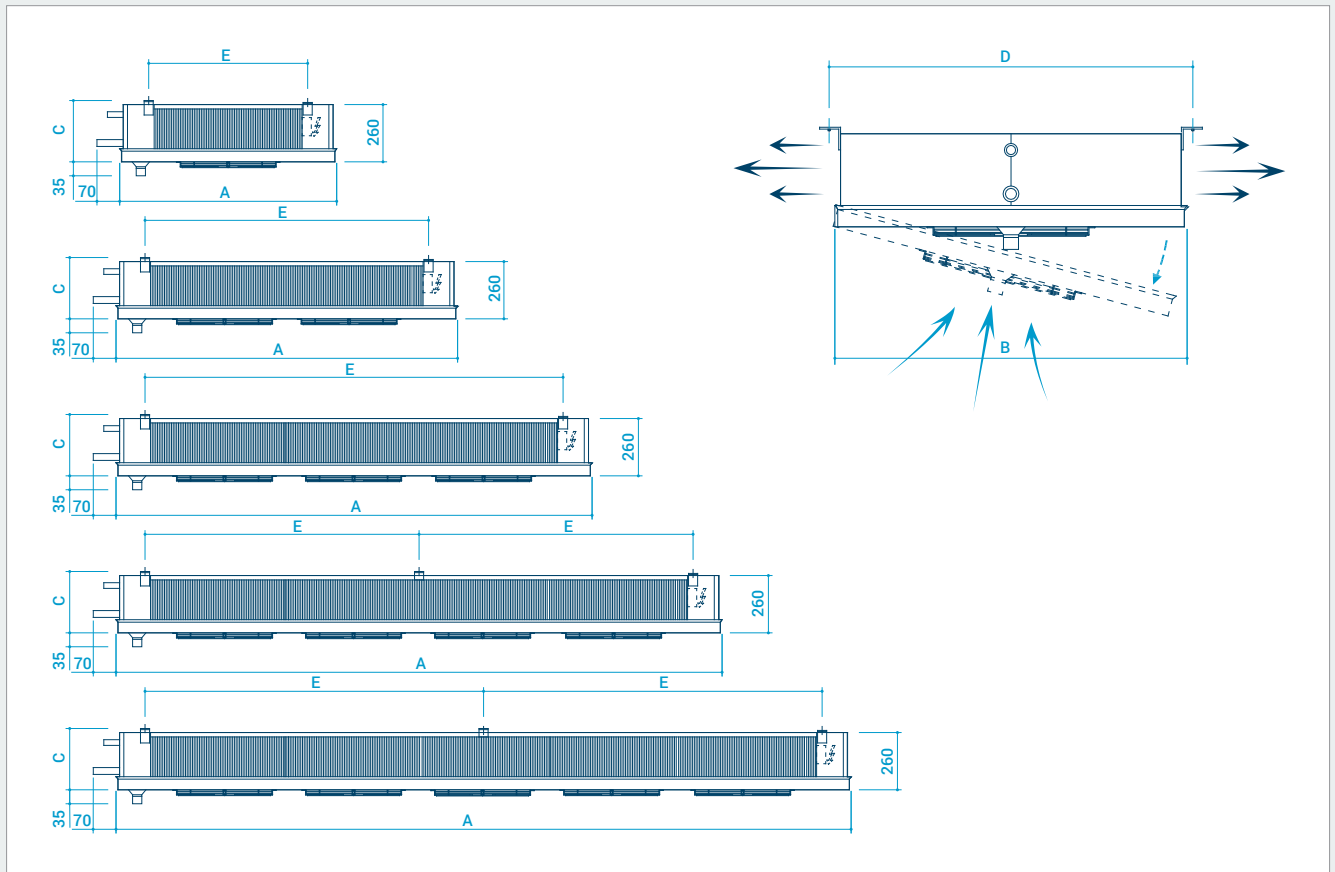
MODEL	Fan motors N°	Dimensions					Connections		Ø drain
		A	B	C	D	E	IN	OUT	
mm									
DD.x.25.1.xx	1	750	610	192	630	430	12	12	1"
DD.x.25.2.xx	2	1150	610	192	630	830	12	16	1"
DD.x.25.3.xx	3	1550	610	205	630	1230	12	16	1"
DD.x.25.4.xx	4	1950	610	205	630	1630	12	22	1"
DD.x.25.5.xx	5	2350	610	205	630	2030	16	22	1" ¼

Code	Motor	Diam. Ø [mm]	Supply line	Fan Speed [RPM]	Power [W]	Current [A]	dB(A) 5 meter
- 4M	4 poles	250	230/1/50	1300	73	0.52	39

DD.25

MODEL	Capacity SC2	Air flow	Air throw	Surface	Tube volume	Electric defrost	Fan motors Ø 250	Fan speed	Sound pressure level	Power consumption	Current consumption	Weight
	kW	m³/h	m	m²	dm³	kW	N°	RPM	dB(A)	W	A	kg
S Type												
Fin spacing 3 mm												
DD.S.25.1.04-4M	1.5	730	3	6.6	1.6	0.9	1	1300	39	73	0.52	16
DD.S.25.1.06-4M	1.8	630	3	9.9	2.4	0.9	1	1300	39	73	0.52	18
DD.S.25.2.04-4M	3.1	1460	4	13.2	2.9	1.8	2	1300	41	146	1.04	21
DD.S.25.2.06-4M	3.6	1260	4	19.8	4.3	1.8	2	1300	41	146	1.04	24
DD.S.25.3.04-4M	4.6	2190	5	19.8	4.1	2.7	3	1300	44	219	1.56	27
DD.S.25.3.06-4M	5.3	1890	5	29.7	6.4	2.7	3	1300	44	219	1.56	31
DD.S.25.4.04-4M	6.1	2920	6	26.4	5.3	3.6	4	1300	45	292	2.08	35
DD.S.25.4.06-4M	7.1	2520	6	39.6	8.3	3.6	4	1300	45	292	2.08	40
DD.S.25.5.04-4M	7.5	3650	6	33	6.5	4.4	5	1300	46	365	2.6	43
DD.S.25.5.06-4M	9	3150	6	49.5	10.2	4.4	5	1300	46	365	2.6	49
H Type												
Fin spacing 4.5 mm												
DD.H.25.1.04-4M	1.4	750	3	4.9	1.6	0.9	1	1300	39	73	0.52	15
DD.H.25.1.06-4M	1.7	670	3	7.3	2.4	0.9	1	1300	39	73	0.52	17
DD.H.25.2.04-4M	2.7	1500	4	9.8	2.9	1.8	2	1300	41	146	1.04	20
DD.H.25.2.06-4M	3.4	1340	4	14.6	4.3	1.8	2	1300	41	146	1.04	23
DD.H.25.3.04-4M	4.1	2250	5	14.7	4.1	2.7	3	1300	44	219	1.56	26
DD.H.25.3.06-4M	5.1	2010	5	21.9	6.4	2.7	3	1300	44	219	1.56	30
DD.H.25.4.04-4M	5.5	3000	6	19.6	5.3	3.6	4	1300	45	292	2.08	33
DD.H.25.4.06-4M	6.7	2680	6	29.2	8.3	3.6	4	1300	45	292	2.08	38
DD.H.25.5.04-4M	6.9	3750	6	24.5	6.5	4.4	5	1300	46	365	2.6	41
DD.H.25.5.06-4M	8.4	3350	6	36.5	10.2	4.4	5	1300	46	365	2.6	47
M Type												
Fin spacing 6 mm												
DD.M.25.1.04-4M	1.2	780	3	3.6	1.6	0.9	1	1300	39	73	0.52	15
DD.M.25.1.06-4M	1.5	690	3	5.4	2.4	0.9	1	1300	39	73	0.52	17
DD.M.25.2.04-4M	2.4	1560	4	7.2	2.9	1.8	2	1300	41	146	1.04	20
DD.M.25.2.06-4M	3	1380	4	10.8	4.3	1.8	2	1300	41	146	1.04	23
DD.M.25.3.04-4M	3.6	2340	5	10.8	4.1	2.7	3	1300	44	219	1.56	25
DD.M.25.3.06-4M	4.5	2070	5	16.2	6.4	2.7	3	1300	44	219	1.56	29
DD.M.25.4.04-4M	4.8	3120	6	14.4	5.3	3.6	4	1300	45	292	2.08	32
DD.M.25.4.06-4M	6	2760	6	21.6	8.3	3.6	4	1300	45	292	2.08	37
DD.M.25.5.04-4M	6.1	3900	6	18	6.5	4.4	5	1300	46	365	2.6	40
DD.M.25.5.06-4M	7.4	3450	6	27	10.2	4.4	5	1300	46	365	2.6	45

DD.35



MODEL	Fan motors N°	Dimensions					Connections		Ø drain
		A	B	C	D	E	IN	OUT	
mm									
DD.x.35.1.xx	1	1020	995	275	1010	630	12	22	1"
DD.x.35.2.xx	2	1620	995	275	1010	1230	12	22	1"
DD.x.35.3.xx	3	2220	995	290	1010	1830	12	22	1"
DD.x.35.4.xx	4	2820	995	290	1010	1215	16	28	1"
DD.x.35.5.xx	5	3420	995	290	1010	1515	22	28	1" ¼

Code	Motor	Diam. Ø [mm]	Supply line	Fan Speed [RPM]	Power [W]	Current [A]	dB(A) 5 meter
- 4M	4 poles	350	230/1/50	1400	130	0.58	50
- 6M	6 poles	350	230/1/50	945	65	0.31	40

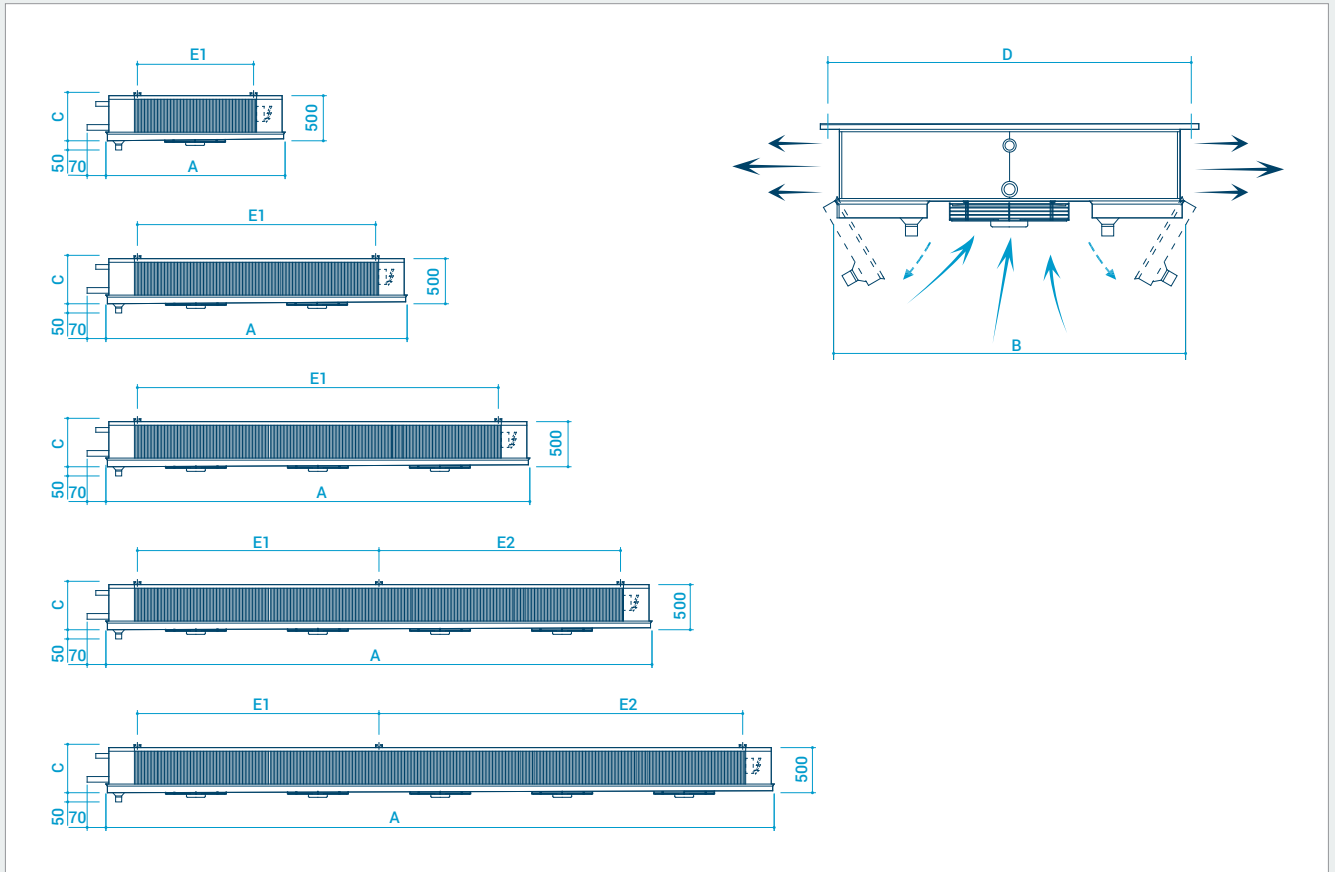
DD.35

MODEL	Capacity SC2	Air flow	Air throw	Surface	Tube volume	Electric defrost	Fan motors Ø 350	Fan speed	Sound pressure level	Power consumption	Current consumption	Weight
	kW	m³/h	m	m²	dm³	kW	N°	RPM	dB(A)-5m	W	A	kg
S Type												
Fin spacing 3 mm												
DD.S.35.1.04-4M	4.4	2550	7	22.8	3.8	1.5	1	1400	46	130	0.58	37
DD.S.35.1.06-4M	5.4	2300	6	34.2	5.6	2.5	1	1400	46	130	0.58	42
DD.S.35.2.04-4M	8.8	5100	10	45.6	7.2	2.7	2	1400	48	260	1.16	56
DD.S.35.2.06-4M	10.9	4600	9	68.4	10.6	4.5	2	1400	48	260	1.16	63
DD.S.35.3.04-4M	13.2	7650	12	68.4	10.4	4.5	3	1400	50	390	1.74	75
DD.S.35.3.06-4M	16.3	6900	10	102.6	15.5	7.5	3	1400	50	390	1.74	87
DD.S.35.4.04-4M	17.6	10200	14	91.2	13.7	5.4	4	1400	52	520	2.32	94
DD.S.35.4.06-4M	21.8	9200	12	136.8	20.5	9	4	1400	52	520	2.32	110
DD.S.35.5.04-4M	22	12750	15	114	17.1	6.6	5	1400	53	650	2.9	113
DD.S.35.5.06-4M	27.2	11500	13	171	25.4	11	5	1400	53	650	2.9	134
H Type												
Fin spacing 4.5 mm												
DD.H.35.1.04-4M	3.8	2700	7	15.6	3.8	1.5	1	1400	46	130	0.58	36
DD.H.35.1.06-4M	4.9	2450	6	23.4	5.6	2.5	1	1400	46	130	0.58	40
DD.H.35.2.04-4M	7.6	5400	10	31.2	7.2	2.7	2	1400	48	260	1.16	53
DD.H.35.2.06-4M	9.7	4900	9	46.8	10.6	4.5	2	1400	48	260	1.16	59
DD.H.35.3.04-4M	11.4	8100	12	46.8	10.4	4.5	3	1400	50	390	1.74	70
DD.H.35.3.06-4M	14.6	7350	10	70.2	15.5	7.5	3	1400	50	390	1.74	80
DD.H.35.4.04-4M	15.3	10800	14	62.4	13.7	5.4	4	1400	52	520	2.32	87
DD.H.35.4.06-4M	19.4	9800	12	93.6	20.5	9	4	1400	52	520	2.32	101
DD.H.35.5.04-4M	19.1	13500	15	78	17.1	6.6	5	1400	53	650	2.9	106
DD.H.35.5.06-4M	24.3	12250	13	117	25.4	11	5	1400	53	650	2.9	123
M Type												
Fin spacing 6 mm												
DD.M.35.1.04-4M	3.4	2800	7	12	3.8	1.5	1	1400	46	130	0.58	35
DD.M.35.1.06-4M	4.4	2550	6	17.9	5.6	2.5	1	1400	46	130	0.58	38
DD.M.35.2.04-4M	6.8	5600	10	24	7.2	2.7	2	1400	48	260	1.16	50
DD.M.35.2.06-4M	8.9	5100	9	35.8	10.6	4.5	2	1400	48	260	1.16	55
DD.M.35.3.04-4M	10.2	8400	12	36	10.4	4.5	3	1400	50	390	1.74	63
DD.M.35.3.06-4M	13.3	7650	10	53.7	15.5	7.5	3	1400	50	390	1.74	73
DD.M.35.4.04-4M	13.6	11200	14	48	13.7	5.4	4	1400	52	520	2.32	79
DD.M.35.4.06-4M	17.7	10200	12	71.6	20.5	9	4	1400	52	520	2.32	90
DD.M.35.5.04-4M	17	14000	15	60	17.1	6.6	5	1400	53	650	2.9	97
DD.M.35.5.06-4M	22.2	12750	13	89.5	25.4	11	5	1400	53	650	2.9	110

DD.35

MODEL	Capacity SC2	Air flow	Air throw	Surface	Tube volume	Electric defrost	Fan motors Ø 350	Fan speed	Sound pressure level	Power consumption	Current consumption	Weight
	kW	m³/h	m	m²	dm³	kW	N°	RPM	dB(A)-5m	W	A	kg
S Type												
Fin spacing 3 mm												
DD.S.35.1.04-6M	3.5	1700	5	22.8	3.8	1.5	1	945	40	65	0.41	37
DD.S.35.1.06-6M	4.3	1550	4	34.2	5.6	2.5	1	945	40	65	0.41	42
DD.S.35.2.04-6M	7.1	3400	7	45.6	7.2	2.7	2	945	42	130	0.82	56
DD.S.35.2.06-6M	8.5	3100	6	68.4	10.6	4.5	2	945	42	130	0.82	63
DD.S.35.3.04-6M	10.6	5100	9	68.4	10.4	4.5	3	945	44	195	1.23	75
DD.S.35.3.06-6M	12.8	4650	7	102.6	15.5	7.5	3	945	44	195	1.23	87
DD.S.35.4.04-6M	14.2	6800	10	91.2	13.7	5.4	4	945	46	260	1.64	94
DD.S.35.4.06-6M	17	6200	8	136.8	20.5	9	4	945	46	260	1.64	110
DD.S.35.5.04-6M	17.7	8500	11	114	17.1	6.6	5	945	47	325	2.05	113
DD.S.35.5.06-6M	21.3	7750	9	171	25.4	11	5	945	47	325	2.05	134
H Type												
Fin spacing 4.5 mm												
DD.H.35.1.04-6M	3.1	1800	5	15.6	3.8	1.5	1	945	40	65	0.41	36
DD.H.35.1.06-6M	3.9	1650	4	23.4	5.6	2.5	1	945	40	65	0.41	40
DD.H.35.2.04-6M	6.2	3600	7	31.2	7.2	2.7	2	945	42	130	0.82	53
DD.H.35.2.06-6M	7.8	3300	6	46.8	10.6	4.5	2	945	42	130	0.82	59
DD.H.35.3.04-6M	9.2	5400	9	46.8	10.4	4.5	3	945	44	195	1.23	70
DD.H.35.3.06-6M	11.7	4950	7	70.2	15.5	7.5	3	945	44	195	1.23	80
DD.H.35.4.04-6M	12.3	7200	10	62.4	13.7	5.4	4	945	46	260	1.64	87
DD.H.35.4.06-6M	15.5	6600	8	93.6	20.5	9	4	945	46	260	1.64	101
DD.H.35.5.04-6M	15.4	9000	11	78	17.1	6.6	5	945	47	325	2.05	106
DD.H.35.5.06-6M	19.4	8250	9	117	25.4	11	5	945	47	325	2.05	123
M Type												
Fin spacing 6 mm												
DD.M.35.1.04-6M	2.8	1850	5	12	3.8	1.5	1	945	40	65	0.41	35
DD.M.35.1.06-6M	3.5	1700	4	17.9	5.6	2.5	1	945	40	65	0.41	38
DD.M.35.2.04-6M	5.5	3700	7	24	7.2	2.7	2	945	42	130	0.82	50
DD.M.35.2.06-6M	7.1	3400	6	35.8	10.6	4.5	2	945	42	130	0.82	55
DD.M.35.3.04-6M	8.3	5550	9	36	10.4	4.5	3	945	44	195	1.23	63
DD.M.35.3.06-6M	10.6	5100	7	53.7	15.5	7.5	3	945	44	195	1.23	73
DD.M.35.4.04-6M	11	7400	10	48	13.7	5.4	4	945	46	260	1.64	79
DD.M.35.4.06-6M	14.2	6800	8	71.6	20.5	9	4	945	46	260	1.64	90
DD.M.35.5.04-6M	13.8	9250	11	60	17.1	6.6	5	945	47	325	2.05	97
DD.M.35.5.06-6M	17.7	8500	9	89.5	25.4	11	5	945	47	325	2.05	110

DD.50



MODEL	Fan motors N°	Dimensions						Connections		Ø drain
		A	B	C	D	E1	E2	IN	OUT	
mm										
DD.x.50.1.xx	1	1310	1560	500	1660	870	/	16	28	2x1"
DD.x.50.2.xx	2	2210	1560	500	1660	1770	/	22	35	2x1"
DD.x.50.3.xx	3	3110	1560	500	1660	2670	/	28	42	2x1"-¼
DD.x.50.4.xx	4	4010	1560	500	1660	1800	1770	35	54	2x1"-½
DD.x.50.5.xx	5	4910	1560	500	1660	1800	2670	35	54	2x1"-½

Code	Motor	Diam. Ø [mm]	Supply line	Δ				Y			
				Speed [RPM]	Power [W]	Current [A]	dB(A) 5 m	Speed [RPM]	Power [W]	Current [A]	dB(A) 5 m
- 4T	4 poles	500	400/3/50	1300	770	1.70	51	1025	490	0.84	44
- 6T	6 poles	500	400/3/50	870	280	0.62	42	610	140	0.31	37

DD.50

MODEL	4 Poles - Δ - 1300 RPM				4 Poles - Y - 1025 RPM				Electric defrost	Surface	Tube volume	Weight
	Capacity SC2	Air flow	Air throw	Sound pressure level - 5 m	Capacity SC2	Air flow	Air throw	Sound pressure level - 5 m				
	kW	m ³ /h	m	dB(A)	kW	m ³ /h	m	dB(A)				
H Type												
Fin spacing 4 mm												
DD.H.50.1.06-4T	15.2	7800	13	51	13.1	6000	10	44	4	70	17	96
DD.H.50.1.08-4T	18	7600	12	51	15.1	5700	9	44	5.6	94	22	107
DD.H.50.1.10-4T	19.7	7200	11	51	16.5	5500	8	44	7.2	117	27	118
DD.H.50.2.06-4T	30.3	15600	18	54	26.2	12000	14	47	7.5	140	32	160
DD.H.50.2.08-4T	36	15200	16	54	30.2	11400	12	47	10.5	188	42	180
DD.H.50.2.10-4T	39.5	14400	15	54	32.9	11000	11	47	13.5	234	52	201
DD.H.50.3.06-4T	45.5	23400	22	56	39.3	18000	17	49	11.5	210	48	224
DD.H.50.3.08-4T	54	22800	20	56	45.2	17100	15	49	16.1	282	63	254
DD.H.50.3.10-4T	59.2	21600	19	56	49.4	16500	13	49	20.7	351	78	284
DD.H.50.4.06-4T	60.6	31200	26	57	52.4	24000	20	50	15.3	280	63	289
DD.H.50.4.08-4T	72	30400	24	57	60.3	22800	18	50	21.4	376	83	328
DD.H.50.4.10-4T	79	28800	22	57	65.8	22000	16	50	27.5	468	102	368
DD.H.50.5.06-4T	75.8	39000	29	58	65.5	30000	22	51	17	350	79	352
DD.H.50.5.08-4T	89.9	38000	26	58	75.4	28500	20	51	23.8	470	103	401
DD.H.50.5.10-4T	98.7	36000	24	58	82.3	27500	17	51	30.6	585	128	450
M Type												
Fin spacing 6 mm												
DD.M.50.1.06-4T	13.7	7950	13	51	11.9	6150	10	44	4	54	17	93
DD.M.50.1.08-4T	16.5	7750	12	51	13.9	5800	9	44	5.6	72	22	102
DD.M.50.1.10-4T	18.3	7350	11	51	15.4	5600	8	44	7.2	90	27	112
DD.M.50.2.06-4T	27.3	15900	18	54	23.8	12300	14	47	7.5	108	32	153
DD.M.50.2.08-4T	32.9	15500	16	54	27.7	11600	12	47	10.5	144	42	170
DD.M.50.2.10-4T	36.7	14700	15	54	30.8	11200	11	47	13.5	180	52	189
DD.M.50.3.06-4T	41	23850	22	56	35.7	18450	17	49	11.5	162	48	213
DD.M.50.3.08-4T	49.4	23250	20	56	41.6	17400	15	49	16.1	216	63	239
DD.M.50.3.10-4T	55	22050	19	56	46.2	16800	13	49	20.7	270	78	266
DD.M.50.4.06-4T	54.7	31800	26	57	47.5	24600	20	50	15.3	216	63	274
DD.M.50.4.08-4T	65.9	31000	24	57	55.4	23200	18	50	21.4	288	83	308
DD.M.50.4.10-4T	73.3	29400	22	57	61.6	22400	16	50	27.5	360	102	344
DD.M.50.5.06-4T	68.4	39750	29	58	59.4	30750	22	51	17	270	79	334
DD.M.50.5.08-4T	82.3	38750	26	58	69.3	29000	20	51	23.8	360	103	377
DD.M.50.5.10-4T	91.6	36750	24	58	77	28000	17	51	30.6	450	128	420

DD.50

MODEL	4 Poles - Δ - 1300 RPM				4 Poles - Y - 1025 RPM				Electric defrost	Surface	Tube volume	Weight
	Capacity SC2	Air flow	Air throw	Sound pressure level - 5 m	Capacity SC2	Air flow	Air throw	Sound pressure level - 5 m				
	kW	m ³ /h	m	dB(A)	kW	m ³ /h	m	dB(A)				
L Type												
Fin spacing 8 mm												
DD.L.50.1.06-4T	12.2	8250	14	51	10.6	6350	11	44	4	42	17	90
DD.L.50.1.08-4T	14.9	8050	13	51	12.7	6050	10	44	5.6	56	22	98
DD.L.50.1.10-4T	16.9	7650	12	51	14.3	5850	9	44	7.2	70	27	107
DD.L.50.2.06-4T	24.4	16500	19	54	21.2	12700	15	47	7.5	84	32	148
DD.L.50.2.08-4T	29.8	16100	18	54	25.3	12100	14	47	10.5	112	42	163
DD.L.50.2.10-4T	33.8	15300	16	54	28.6	11700	12	47	13.5	140	52	180
DD.L.50.3.06-4T	36.6	24750	24	56	31.8	19050	19	49	11.5	126	48	205
DD.L.50.3.08-4T	44.8	24150	22	56	38	18150	17	49	16.1	168	63	229
DD.L.50.3.10-4T	50.7	22950	20	56	42.9	17550	15	49	20.7	210	78	252
DD.L.50.4.06-4T	48.8	33000	28	57	42.4	25400	22	50	15.3	168	63	264
DD.L.50.4.08-4T	59.7	32200	26	57	50.7	24200	20	50	21.4	224	83	294
DD.L.50.4.10-4T	67.5	30600	24	57	57.3	23400	18	50	27.5	280	102	326
DD.L.50.5.06-4T	61	41250	31	58	53	31750	24	51	17	210	79	321
DD.L.50.5.08-4T	74.6	40250	29	58	63.4	30250	22	51	23.8	280	103	369
DD.L.50.5.10-4T	84.4	38250	26	58	71.6	29250	20	51	30.6	350	128	397
V Type												
Fin spacing 10 mm												
DD.V.50.1.06-4T	10.9	8350	14	51	9.5	6400	11	44	4	35	17	89
DD.V.50.1.08-4T	13.5	8150	13	51	11.5	6100	10	44	5.6	46	22	96
DD.V.50.1.10-4T	15.3	7700	12	51	13.1	5900	9	44	7.2	58	27	105
DD.V.50.2.06-4T	21.8	16700	19	54	19	12800	15	47	7.5	70	32	145
DD.V.50.2.08-4T	27	16300	18	54	23	12200	14	47	10.5	92	42	160
DD.V.50.2.10-4T	30.7	15400	16	54	26.2	11800	12	47	13.5	116	52	176
DD.V.50.3.06-4T	32.7	25050	24	56	28.4	19200	19	49	11.5	105	48	200
DD.V.50.3.08-4T	40.4	24450	22	56	34.4	18300	17	49	16.1	138	63	225
DD.V.50.3.10-4T	46	23100	20	56	39.3	17700	15	49	20.7	174	78	245
DD.V.50.4.06-4T	43.5	33400	28	57	37.9	25600	22	50	15.3	140	63	259
DD.V.50.4.08-4T	53.9	32600	26	57	45.9	24400	20	50	21.4	184	83	286
DD.V.50.4.10-4T	61.4	30800	24	57	52.4	23600	18	50	27.5	232	102	318
DD.V.50.5.06-4T	54.4	41750	31	58	47.4	32000	24	51	17	175	79	315
DD.V.50.5.08-4T	67.4	40750	29	58	57.4	30500	22	51	23.8	230	103	351
DD.V.50.5.10-4T	76.7	38500	26	58	65.5	29500	20	51	30.6	290	128	384

DD.50

MODEL	4 Poles - Δ - 1300 RPM				4 Poles - Y - 1025 RPM				Electric defrost	Surface	Tube volume	Weight
	Capacity SC2	Air flow	Air throw	Sound pressure level - 5 m	Capacity SC2	Air flow	Air throw	Sound pressure level - 5 m				
	kW	m ³ /h	m	dB(A)	kW	m ³ /h	m	dB(A)				
I Type												
Fin spacing 12 mm												
DD.I.50.1.06-4T	10.2	8400	14	51	8.9	6450	11	44	4	30	17	88
DD.I.50.1.08-4T	12.7	8200	13	51	10.8	6150	10	44	5.6	40	22	95
DD.I.50.1.10-4T	14.5	7750	12	51	12.4	5900	9	44	7.2	50	27	104
DD.I.50.2.06-4T	20.4	16800	19	54	17.7	12900	15	47	7.5	60	32	144
DD.I.50.2.08-4T	25.4	16400	18	54	21.7	12300	14	47	10.5	80	42	158
DD.I.50.2.10-4T	29.1	15500	16	54	24.7	11800	12	47	13.5	100	52	173
DD.I.50.3.06-4T	30.6	25200	24	56	26.6	19350	19	49	11.5	90	48	196
DD.I.50.3.08-4T	38.1	24600	22	56	32.5	18450	17	49	16.1	120	63	220
DD.I.50.3.10-4T	43.6	23250	20	56	37.1	17700	15	49	20.7	150	78	240
DD.I.50.4.06-4T	40.8	33600	28	57	35.5	25800	22	50	15.3	120	63	255
DD.I.50.4.08-4T	50.8	32800	26	57	43.3	24600	20	50	21.4	160	83	281
DD.I.50.4.10-4T	58.1	31000	24	57	49.4	23600	18	50	27.5	200	102	312
DD.I.50.5.06-4T	51	42000	31	58	44.4	32250	24	51	17	150	79	311
DD.I.50.5.08-4T	63.5	41000	29	58	54.1	30750	22	51	23.8	200	103	342
DD.I.50.5.10-4T	72.7	38750	26	58	61.8	29700	20	51	30.6	250	128	372

DD.50

MODEL	6 Poles - Δ - 870 RPM				6 Poles - Y - 610 RPM				Electric defrost	Surface	Tube volume	Weight
	Capacity SC2	Air flow	Air throw	Sound pressure level - 5 m	Capacity SC2	Air flow	Air throw	Sound pressure level - 5 m				
	kW	m³/h	m	dB(A)	kW	m³/h	m	dB(A)				
H Type												
Fin spacing 4 mm												
DD.H.50.1.06-6T	12.1	5300	9	42	9.9	3800	6	37	4	70	17	96
DD.H.50.1.08-6T	14	5100	8	42	11.1	3600	6	37	5.6	94	22	107
DD.H.50.1.10-6T	15	4800	8	42	11.6	3400	6	37	7.2	117	27	118
DD.H.50.2.06-6T	24.2	10600	12	45	19.7	7600	8	40	7.5	140	32	160
DD.H.50.2.08-6T	28.1	10200	11	45	22.1	7200	8	40	10.5	188	42	180
DD.H.50.2.10-6T	30	9600	11	45	23.2	6800	8	40	13.5	234	52	201
DD.H.50.3.06-6T	36.3	15900	15	47	29.6	11400	10	42	11.5	210	48	224
DD.H.50.3.08-6T	42.1	15300	13	47	33.2	10800	10	42	16.1	282	63	254
DD.H.50.3.10-6T	44.9	14400	13	47	34.8	10200	10	42	20.7	351	78	284
DD.H.50.4.06-6T	48.4	21200	18	48	39.5	15200	12	43	15.3	280	63	289
DD.H.50.4.08-6T	56.1	20400	16	48	44.2	14400	12	43	21.4	376	83	328
DD.H.50.4.10-6T	59.9	19200	16	48	46.5	13600	12	43	27.5	468	102	368
DD.H.50.5.06-6T	60.5	26500	20	50	49.4	19000	13	44	17	350	79	352
DD.H.50.5.08-6T	70.2	25500	17	50	55.3	18000	13	44	23.8	470	103	401
DD.H.50.5.10-6T	74.9	24000	17	50	58.1	17000	13	44	30.6	585	128	450
M Type												
Fin spacing 6 mm												
DD.M.50.1.06-6T	11	5400	9	42	9	3850	6	37	4	54	17	93
DD.M.50.1.08-6T	12.9	5200	8	42	10.3	3650	6	37	5.6	72	22	102
DD.M.50.1.10-6T	14.1	4900	8	42	11	3450	6	37	7.2	90	27	112
DD.M.50.2.06-6T	22	10800	12	45	18	7700	8	40	7.5	108	32	153
DD.M.50.2.08-6T	25.9	10400	11	45	20.6	7300	8	40	10.5	144	42	170
DD.M.50.2.10-6T	28.1	9800	11	45	22	6900	8	40	13.5	180	52	189
DD.M.50.3.06-6T	33.1	16200	15	47	27.1	11550	10	42	11.5	162	48	213
DD.M.50.3.08-6T	38.8	15600	13	47	30.8	10950	10	42	16.1	216	63	239
DD.M.50.3.10-6T	42.2	14700	13	47	33	10350	10	42	20.7	270	78	266
DD.M.50.4.06-6T	44.1	21600	18	48	36.1	15400	12	43	15.3	216	63	274
DD.M.50.4.08-6T	51.8	20800	16	48	41.1	14600	12	43	21.4	288	83	308
DD.M.50.4.10-6T	56.3	19600	16	48	44	13800	12	43	27.5	360	102	344
DD.M.50.5.06-6T	55.1	27000	20	50	45.1	19250	13	44	17	270	79	334
DD.M.50.5.08-6T	64.7	26000	17	50	51.4	18250	13	44	23.8	360	103	377
DD.M.50.5.10-6T	70.3	24500	17	50	54.9	17250	13	44	30.6	450	128	420

DD.50

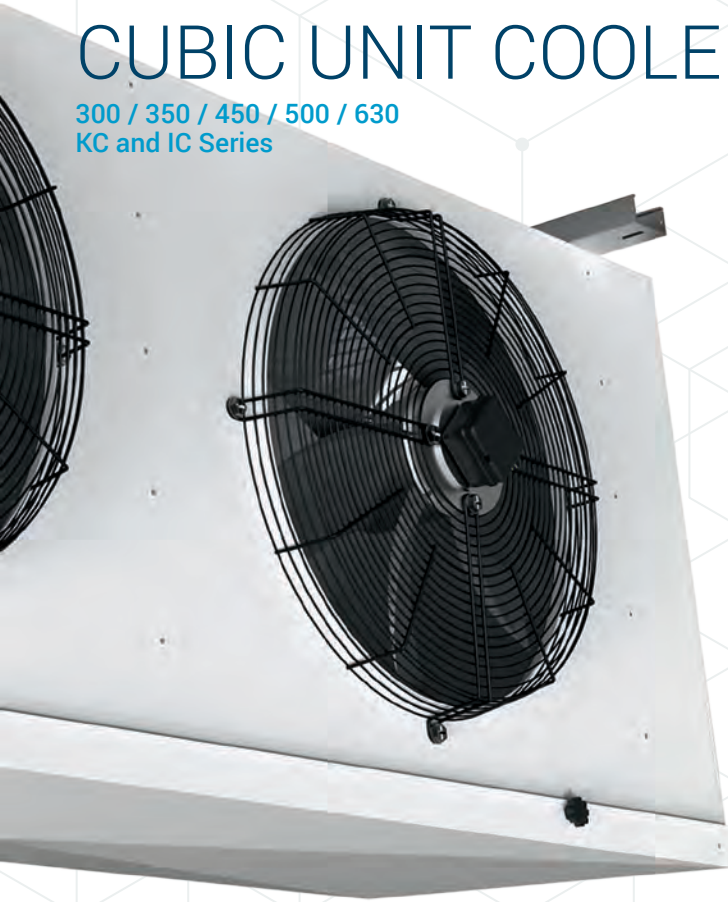
MODEL	6 Poles - Δ - 870 RPM				6 Poles - Y - 610 RPM				Electric defrost	Surface	Tube volume	Weight
	Capacity SC2	Air flow	Air throw	Sound pressure level - 5 m	Capacity SC2	Air flow	Air throw	Sound pressure level - 5 m				
	kW	m ³ /h	m	dB(A)	kW	m ³ /h	m	dB(A)				
L Type												
Fin spacing 8 mm												
DD.L.50.1.06-6T	9.9	5600	10	42	8.2	4050	7	37	4	42	17	90
DD.L.50.1.08-6T	11.8	5400	9	42	9.5	3800	7	37	5.6	56	22	98
DD.L.50.1.10-6T	13.1	5100	9	42	10.4	3600	7	37	7.2	70	27	107
DD.L.50.2.06-6T	19.8	11200	14	45	16.5	8100	9	40	7.5	84	32	148
DD.L.50.2.08-6T	23.7	10800	12	45	19	7600	9	40	10.5	112	42	163
DD.L.50.2.10-6T	26.2	10200	12	45	20.8	7200	9	40	13.5	140	52	180
DD.L.50.3.06-6T	29.7	16800	17	47	24.7	12150	12	42	11.5	126	48	205
DD.L.50.3.08-6T	35.5	16200	15	47	28.6	11400	12	42	16.1	168	63	229
DD.L.50.3.10-6T	39.3	15300	15	47	31.2	10800	12	42	20.7	210	78	252
DD.L.50.4.06-6T	39.6	22400	20	48	32.9	16200	14	43	15.3	168	63	264
DD.L.50.4.08-6T	47.4	21600	18	48	38.1	15200	14	43	21.4	224	83	294
DD.L.50.4.10-6T	52.5	20400	18	48	41.6	14400	14	43	27.5	280	102	326
DD.L.50.5.06-6T	49.5	28000	22	50	41.2	20250	15	44	17	210	79	321
DD.L.50.5.08-6T	59.2	27000	20	50	47.6	19000	15	44	23.8	280	103	369
DD.L.50.5.10-6T	65.6	25500	20	50	52	18000	15	44	30.6	350	128	397
V Type												
Fin spacing 10 mm												
DD.V.50.1.06-6T	8.9	5700	10	42	7.4	4100	7	37	4	35	17	89
DD.V.50.1.08-6T	10.7	5450	9	42	8.7	3850	7	37	5.6	46	22	96
DD.V.50.1.10-6T	12	5150	9	42	9.7	3650	7	37	7.2	58	27	105
DD.V.50.2.06-6T	17.8	11400	14	45	14.8	8200	9	40	7.5	70	32	145
DD.V.50.2.08-6T	21.5	10900	12	45	17.4	7700	9	40	10.5	92	42	160
DD.V.50.2.10-6T	24.1	10300	12	45	19.3	7300	9	40	13.5	116	52	176
DD.V.50.3.06-6T	26.7	17100	17	47	22.3	12300	12	42	11.5	105	48	200
DD.V.50.3.08-6T	32.2	16350	15	47	26.2	11550	12	42	16.1	138	63	225
DD.V.50.3.10-6T	36.1	15450	15	47	29	10950	12	42	20.7	174	78	245
DD.V.50.4.06-6T	35.6	22800	20	48	29.7	16400	14	43	15.3	140	63	259
DD.V.50.4.08-6T	43	21800	18	48	34.9	15400	14	43	21.4	184	83	286
DD.V.50.4.10-6T	48.2	20600	18	48	38.6	14600	14	43	27.5	232	102	318
DD.V.50.5.06-6T	44.5	28500	22	50	37.1	20500	15	44	17	175	79	315
DD.V.50.5.08-6T	53.7	27250	20	50	43.6	19250	15	44	23.8	230	103	351
DD.V.50.5.10-6T	60.2	25750	20	50	48.3	18250	15	44	30.6	290	128	384

DD.50

MODEL	6 Poles - Δ - 870 RPM				6 Poles - Y - 610 RPM				Electric defrost	Surface	Tube volume	Weight
	Capacity SC2	Air flow	Air throw	Sound pressure level - 5 m	Capacity SC2	Air flow	Air throw	Sound pressure level - 5 m				
	kW	m ³ /h	m	dB(A)	kW	m ³ /h	m	dB(A)				
I Type												
Fin spacing 12 mm												
DD.I.50.1.06-6T	8.3	5750	10	42	7	4150	7	37	4	30	17	88
DD.I.50.1.08-6T	10.1	5500	9	42	8.3	3900	7	37	5.6	40	22	95
DD.I.50.1.10-6T	11.4	5200	9	42	9.2	3700	7	37	7.2	50	27	104
DD.I.50.2.06-6T	16.7	11500	14	45	13.9	8300	9	40	7.5	60	32	144
DD.I.50.2.08-6T	20.3	11000	12	45	16.5	7800	9	40	10.5	80	42	158
DD.I.50.2.10-6T	22.9	10400	12	45	18.4	7400	9	40	13.5	100	52	173
DD.I.50.3.06-6T	25	17250	17	47	20.9	12450	12	42	11.5	90	48	196
DD.I.50.3.08-6T	30.4	16500	15	47	24.8	11700	12	42	16.1	120	63	220
DD.I.50.3.10-6T	34.3	15600	15	47	27.7	11100	12	42	20.7	150	78	240
DD.I.50.4.06-6T	33.4	23000	20	48	27.8	16600	14	43	15.3	120	63	255
DD.I.50.4.08-6T	40.6	22000	18	48	33	15600	14	43	21.4	160	83	281
DD.I.50.4.10-6T	45.8	20800	18	48	36.9	14800	14	43	27.5	200	102	312
DD.I.50.5.06-6T	41.7	28750	22	50	34.8	20750	15	44	17	150	79	311
DD.I.50.5.08-6T	50.7	27500	20	50	41.3	19500	15	44	23.8	200	103	342
DD.I.50.5.10-6T	57.2	26000	20	50	46.1	18500	15	44	30.6	250	128	372

CUBIC UNIT COOLERS

300 / 350 / 450 / 500 / 630
KC and IC Series



EN

- ↘ Available fan motor **diameters**:
300 mm, 350 mm, 450 mm,
500 mm and 630 mm
- ↘ Available **number** of fan motors:
 - ↪ fan motor diameter 300 mm, 350 mm
and 450 mm: from 1 to 5 motors
 - ↪ fan motor diameter 500 mm:
from 1 to 4 motors
 - ↪ fan motor diameter 630 mm:
from 2 to 4 motors
- ↘ Available **fin spacing**:
4 mm, 6 mm, 8 mm, 10 mm and 12 mm
- ↘ Fan motor **voltage**:
 - ↪ 230 V / 1 / 50 Hz for diameter
300 mm, 350 mm
 - ↪ 400 V / 3 / 50 Hz for diameter
450 mm, 500 mm and 630 mm
- ↘ Fan motor **protection class**:
 - ↪ Diameter 300 mm and 350 mm - IP44
 - ↪ Diameter 450 mm, 500 mm,
630 mm - IP54

IT

- ↘ **Diametri** motore disponibili:
300 mm, 350 mm, 450 mm,
500 mm e 630 mm
- ↘ **Numero** motori disponibile:
 - ↪ diametro motore 300 mm,
350 mm e 450 mm: da 1 a 5 motori
 - ↪ diametro motore 500 mm:
da 1 a 4 motori
 - ↪ diametro motore 630 mm:
da 2 a 4 motori
- ↘ **Passi alette** disponibili:
4 mm, 6 mm, 8 mm, 10 mm e 12 mm
- ↘ **Tensione** motori:
 - ↪ 230 V / 1 / 50 Hz per diametro
300 mm, 350 mm
 - ↪ 400 V / 3 / 50 Hz per diametro
450 mm, 500 mm e 630 mm
- ↘ **Grado di protezione** motori:
 - ↪ diametro 300 mm e 350 mm - IP44
 - ↪ diametro 450 mm, 500 mm,
630 mm - IP54

DE

- ↘ Verfügbare **Motordurchmesser**:
300 mm, 350 mm, 450 mm,
500 mm und 630 mm
- ↘ Verfügbare **Motorenanzahl**:
 - ↪ Motordurchmesser 300 mm, 350 mm
und 450 mm: von 1 bis 5 Motoren
 - ↪ Motordurchmesser 500 mm:
von 1 bis 4 Motoren
 - ↪ Motordurchmesser 630 mm:
von 2 bis 4 Motoren
- ↘ **Abstand der Lamellenabstand**:
4 mm, 6 mm, 8 mm, 10 mm und 12 mm
- ↘ **Motorspannung**:
 - ↪ 230 V / 1 / 50 Hz für Durchmesser
300 mm, 350 mm
 - ↪ 400 V / 3 / 50 Hz für Durchmesser
450 mm, 500 mm und 630 mm
- ↘ **Schutzart der Motoren**:
 - ↪ Durchmesser 300 mm
und 350 mm - IP44
 - ↪ Durchmesser 450 mm, 500 mm,
630 mm - IP54



Aeroevaporatori cubici
 Kubische Luftverdampfer
 Évaporateurs ventilés cubiques
 Aeroevaporadores cúbicos
 Кубические воздухоохлаждатели

FR

- ↘ **Diamètres** moteurs disponibles :
300 mm, 350 mm, 450 mm,
500 mm et 630 mm
- ↘ **Nombre** de moteurs disponible :
 - diamètre moteur 300 mm, 350 mm
et 450 mm: de 1 à 5 moteurs
 - diamètre moteur 500 mm:
de 1 à 4 moteurs
 - diamètre moteur 630 mm:
de 2 à 4 moteurs
- ↘ **Pas ailettes** disponibles :
4 mm, 6 mm, 8 mm, 10 mm et 12 mm
- ↘ **Tension** moteurs :
 - 230 V / 1 / 50 Hz pour diamètre
300 mm, 350 mm
 - 400 V / 3 / 50 Hz pour diamètre
450 mm, 500 mm et 630 mm
- ↘ **Indice de protection** moteurs :
 - diamètre 300 mm et 350 mm - IP44
 - diamètre 450 mm, 500 mm,
630 mm - IP54

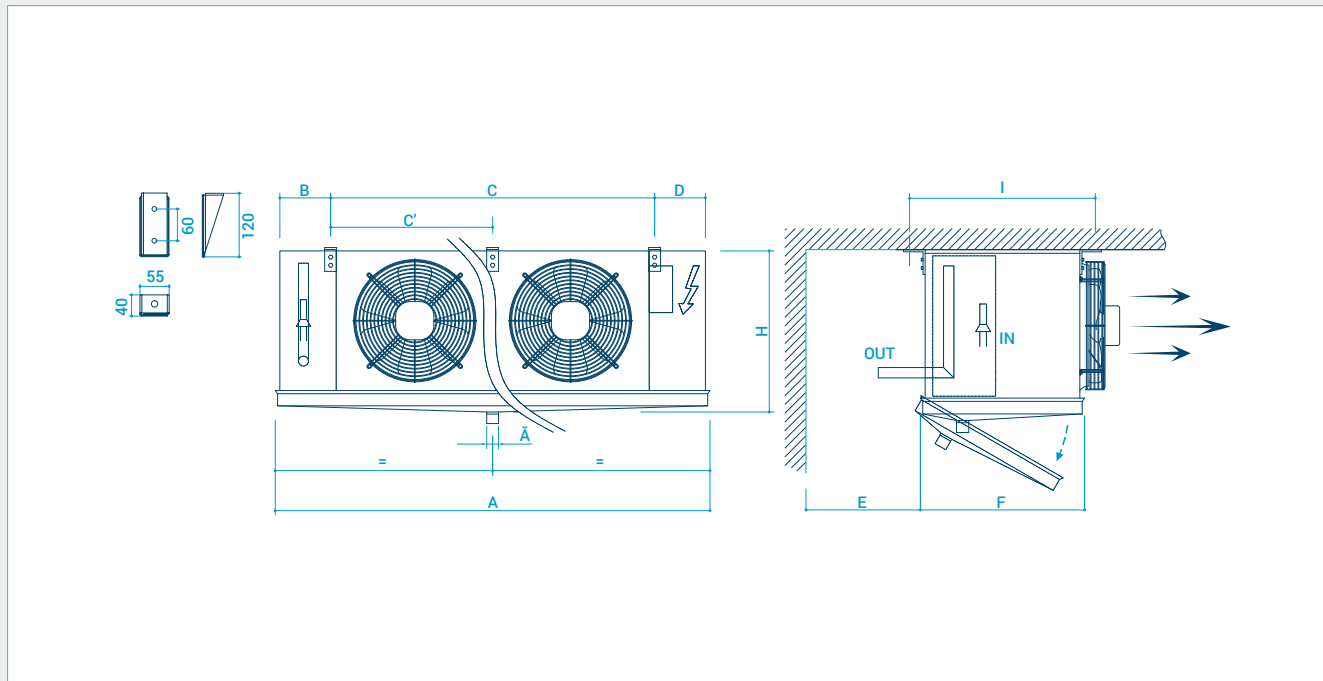
ES

- ↘ **Diámetros** motores disponibles:
300 mm, 350 mm, 450 mm,
500 mm y 630 mm
- ↘ **Número** motores disponible:
 - diámetro motor 300 mm, 350 mm
y 450 mm: de 1 a 5 motores
 - diámetro motor 500 mm:
de 1 a 4 motores
 - diámetro motor 630 mm:
de 2 a 4 motores
- ↘ **Pasos de aleta** disponibles:
4 mm, 6 mm, 8 mm, 10 mm y 12 mm
- ↘ **Tensión** Motores:
 - 230 V / 1 / 50 Hz para diámetro
300 mm, 350 mm
 - 400 V / 3 / 50 Hz para diámetro
450 mm, 500 mm y 630 mm
- ↘ **Grado de protección** motores:
 - diámetro 300 mm Y 350 mm - IP44
 - diámetro 450 mm, 500 mm,
630 mm - IP54

RU

- ↘ **Диаметр** двигателей:
300 мм, 350 мм, 450 мм,
500 мм и 630 мм
- ↘ **Количество** двигателей:
 - диаметр двигателя 300 мм,
350 мм и 450 мм:
от 1 до 5 двигателей
 - диаметр двигателя 500 мм:
от 1 до 4 двигателей
 - диаметр двигателя 630 мм:
от 2 до 4 двигателей
- ↘ **Шаг ребер**:
4 мм, 6 мм, 8 мм, 10 мм и 12 мм
- ↘ **Напряжение** двигателей:
 - 230 В / 1 / 50 Гц для диаметра
300 мм, 350 мм
 - 400 В / 3 / 50 Гц для диаметра
450 мм, 500 мм и 630 мм
- ↘ **Степень защиты** двигателей:
 - Диаметр 300 мм и 350 мм - IP44
 - Диаметр 450 мм, 500 мм,
630 мм – IP54

KC.31



MODEL	Fan motors N°	Dimensions										Connections		Ø drain
		A	B	C	C'	D	E	F	H	I	IN	OUT		
		mm												
KC.x.31.1.xx	1	750	130	470	/	130	400	380	410	415	12	16	1"	
KC.x.31.2.xx	2	1200	130	920	/	130	400	380	410	415	12	16	1"	
KC.x.31.3.xx	3	1650	130	1370	/	130	400	380	410	415	16	22	1"	
KC.x.31.4.xx	4	2100	130	1820	/	130	400	380	410	415	16	22	1"	
KC.x.31.5.xx	5	2550	130	2270	900	130	400	380	410	415	22	28	1 1/4"	

Code	Motor	Diam. Ø [mm]	Supply line	Fan Speed [RPM]	Power [W]	Current [A]	dB(A) 5 meter
KC.x.31.x.xx-4M	4 poles	300	230/1/50	1330	74	0.34	39

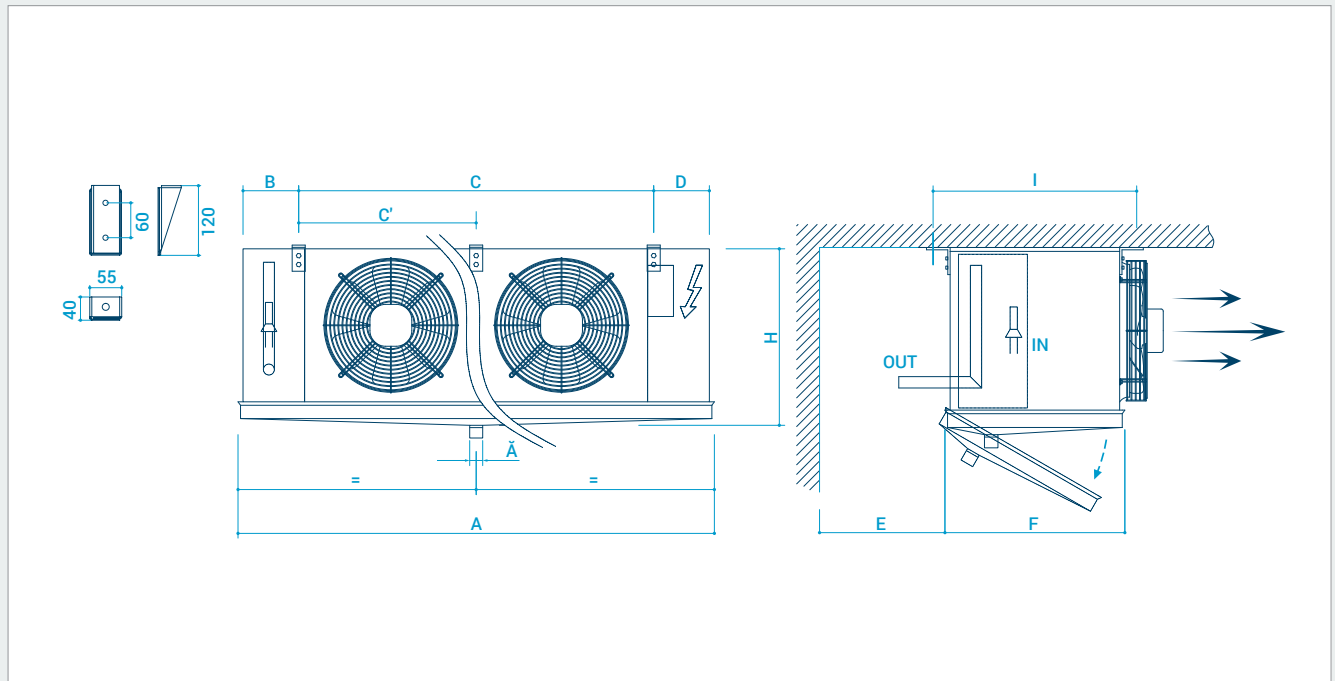
KC.31

MODEL	Capacity SC2	Air flow	Air throw	Surface	Tube volume	Electric defrost	Fan motors Ø 300	Sound pressure level	Power consumption	Current consumption	Weight
	kW	m ³ /h	m	m ²	dm ³	kW	N°	dB(A)	W	A	kg
H Type											
Fin spacing 4 mm											
KC.H.31.1.06-4M	2.0	1400	10	6.1	1.6	0.9	1	46	74	0.34	19
KC.H.31.1.08-4M	2.5	1350	10	8.7	2.1	0.9	1	46	74	0.34	22
KC.H.31.1.10-4M	2.9	1300	10	10.8	2.6	1.2	1	46	74	0.34	25
KC.H.31.2.06-4M	4.0	2800	10	12.2	3.2	2.4	2	49	148	0.68	32
KC.H.31.2.08-4M	5.0	2700	10	17.4	4.2	2.4	2	49	148	0.68	36
KC.H.31.2.10-4M	5.8	2600	10	21.6	5.2	3.2	2	49	148	0.68	40
KC.H.31.3.06-4M	6.0	4200	10	18.3	4.8	3.0	3	51	222	1.02	44
KC.H.31.3.08-4M	7.5	4050	10	26.1	6.3	3.0	3	51	222	1.02	51
KC.H.31.3.10-4M	8.7	3900	10	32.4	7.8	4.0	3	51	222	1.02	57
KC.H.31.4.06-4M	8.0	5600	10	24.4	6.4	4.5	4	52	296	1.36	58
KC.H.31.4.08-4M	10.0	5400	10	34.8	8.4	4.5	4	52	296	1.36	66
KC.H.31.4.10-4M	11.6	5200	10	43.2	10.4	6.0	4	52	296	1.36	74
KC.H.31.5.06-4M	10	7000	10	30.5	8	5.4	5	53	370	1.70	71
KC.H.31.5.08-4M	12.5	6750	10	43.5	10.5	5.4	5	53	370	1.70	81
KC.H.31.5.10-4M	14.5	6500	10	54.0	13.0	7.2	5	53	370	1.70	91
M Type											
Fin spacing 6 mm											
KC.M.31.1.06-4M	1.8	1550	11	4.6	1.6	0.9	1	46	74	0.34	18
KC.M.31.1.08-4M	2.1	1400	10	6.1	2.1	0.9	1	46	74	0.34	21
KC.M.31.1.10-4M	2.5	1300	10	7.7	2.6	1.2	1	46	74	0.34	24
KC.M.31.2.06-4M	3.6	3100	11	9.2	3.2	2.4	2	49	148	0.68	31
KC.M.31.2.08-4M	4.2	2800	10	12.2	4.2	2.4	2	49	148	0.68	35
KC.M.31.2.10-4M	5.0	2600	10	15.4	5.2	3.2	2	49	148	0.68	39
KC.M.31.3.06-4M	5.4	4650	11	13.8	4.8	3.0	3	51	222	1.02	43
KC.M.31.3.08-4M	6.3	4200	10	18.3	6.3	3.0	3	51	222	1.02	50
KC.M.31.3.10-4M	7.5	3900	10	23.1	7.9	4.0	3	51	222	1.02	57
KC.M.31.4.06-4M	7.2	6200	11	18.4	6.4	4.5	4	52	296	1.36	56
KC.M.31.4.08-4M	8.4	5600	10	24.4	8.4	4.5	4	52	296	1.36	64
KC.M.31.4.10-4M	10.0	5200	10	30.8	10.4	6.0	4	52	296	1.36	72
KC.M.31.5.06-4M	9.0	7750	11	23.0	8.0	5.4	5	53	370	1.70	69
KC.M.31.5.08-4M	10.5	7000	10	30.5	10.5	5.4	5	53	370	1.70	79
KC.M.31.5.10-4M	12.5	6500	10	38.5	13.0	7.2	5	53	370	1.70	89

KC.31

MODEL	Capacity SC2	Capacity SC4	Air flow	Air throw	Surface	Tube volume	Electric defrost	Fan motors Ø 300	Sound pressure level	Power consumption	Current consumption	Weight
	kW	kW	m³/h	m	m²	dm³	kW	N°	dB(A)	W	A	kg
L Type												
Fin spacing 8 mm												
KC.L.31.1.06-4M	1.6	1.0	1600	12	46	1.6	1.9	1	39	74	0.34	21
KC.L.31.1.08-4M	2.0	1.2	1450	11	46	2.1	2.1	0.9	39	74	0.34	24
KC.L.31.1.10-4M	2.2	1.3	1350	10	46	2.6	2.6	1.2	39	74	0.34	27
KC.L.31.2.06-4M	3.2	2.0	3200	12	49	3.2	3.5	2	41	148	0.68	35
KC.L.31.2.08-4M	4.0	2.4	2900	11	49	4.2	4.2	2.4	41	148	0.68	39
KC.L.31.2.10-4M	4.4	2.6	2700	10	49	5.2	5.2	3.2	41	148	0.68	43
KC.L.31.3.06-4M	4.8	3.0	4800	12	51	4.8	5.5	3	44	222	1.02	50
KC.L.31.3.08-4M	6.0	3.6	4350	11	51	6.3	6.3	3.0	44	222	1.02	57
KC.L.31.3.10-4M	6.6	3.9	4050	10	51	7.8	7.8	4.0	44	222	1.02	60
KC.L.31.4.06-4M	6.4	4.0	6400	12	52	6.4	7.4	4	45	296	1.36	64
KC.L.31.4.08-4M	8.0	4.8	5800	11	52	8.4	8.4	4.5	45	296	1.36	72
KC.L.31.4.10-4M	8.8	5.2	5400	10	52	10.4	10.4	6.0	45	296	1.36	80
KC.L.31.5.06-4M	8.0	5.0	6750	12	53	8.0	9.2	5	46	370	1.7	79
KC.L.31.5.08-4M	10.0	6.0	7250	11	53	10.5	10.5	5.4	46	370	1.7	89
KC.L.31.5.10-4M	11.0	6.5	6750	10	53	13.0	13.0	7.2	46	370	1.7	99

KC.35



MODEL	Fan motors N°	Dimensions										Connections		Ø drain
		A	B	C	C'	D	E	F	H	I	IN	OUT		
		mm												
KC.x.35.1.xx	1	900	130	620	/	130	450	500	520	570	12	22	1"	
KC.x.35.2.xx	2	1500	130	1220	/	130	450	500	520	570	12	22	1"	
KC.x.35.3.xx	3	2100	130	1820	/	130	450	500	520	570	16	28	1"	
KC.x.35.4.xx	4	2700	130	2420	1000	130	450	500	520	570	16	28	1¼"	
KC.x.35.5.xx	5	3300	130	3020	1000	130	450	500	520	570	16	28	1¼"	

Code	Motor	Diam. Ø [mm]	Supply line	Fan Speed [RPM]	Power [W]	Current [A]	dB(A) 5 meter
KC.x.25.x.xx-4M	4 poles	250	230/1/50	1300	95	0.68	39
KC.x.35.x.xx-4M	4 poles	350	230/1/50	1450	145	0.70	50

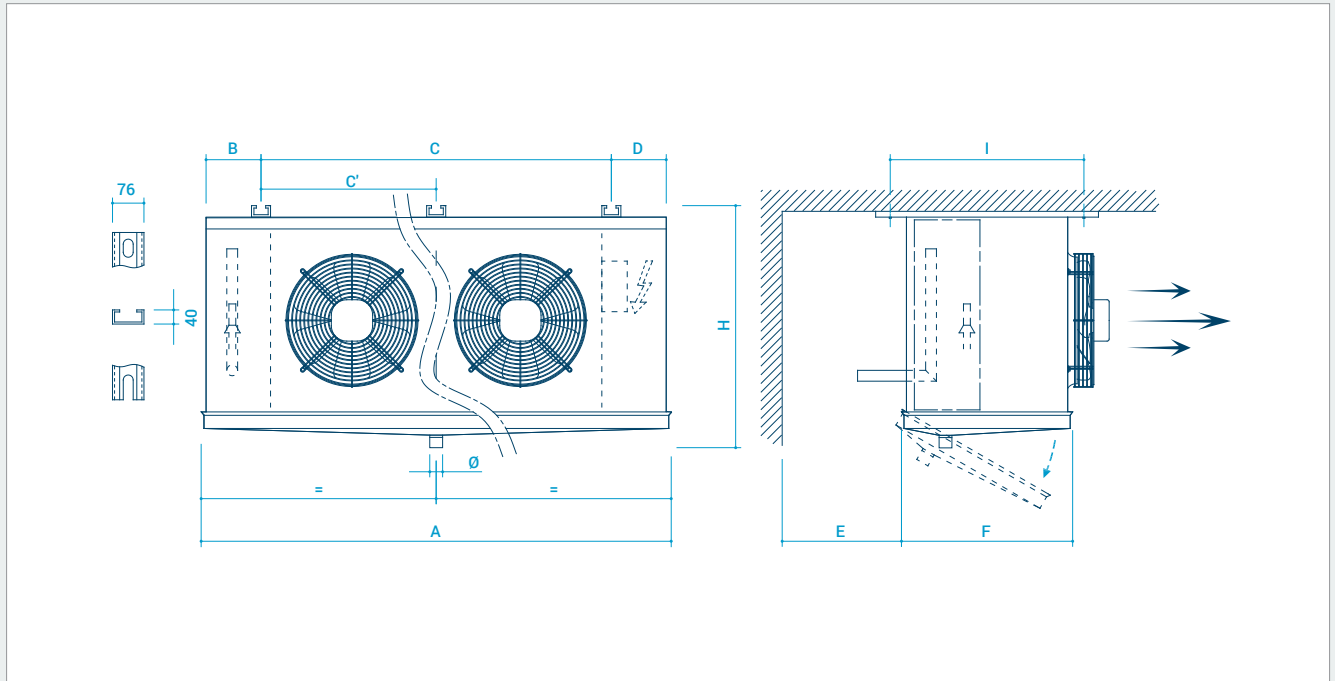
KC.35

MODEL	Capacity SC2	Air flow	Air throw	Surface	Tube volume	Electric defrost	Fan motors Ø 350	Sound pressure level	Power consumption	Current consumption	Weight
	kW	m³/h	m	m²	dm³	kW	N°	dB(A)	W	A	kg
H Type											
Fin spacing 4 mm											
KC.H.35.1.04-4M	4.0	2500	17	19.0	2.9	1.2	1	50	145	0.7	26
KC.H.35.1.06-4M	5.0	2200	15	29	4.3	2	1	50	145	0.7	30
KC.H.35.2.04-4M	8.0	5000	17	38	5.8	2.2	2	53	290	1.4	43
KC.H.35.2.06-4M	10.0	4400	15	58	8.7	3.8	2	53	290	1.4	51
KC.H.35.3.04-4M	12.0	7500	14	57	9	3.6	3	54.0	435	2.1	74
KC.H.35.3.06-4M	15.0	6600	15	87	13	5.6	3	54	435	2.1	74
KC.H.35.4.06-4M	20.0	8800	15	116	17.4	7.5	4	56	580	2.8	96
KC.H.35.4.08-4M	22	7800	14	152	23.2	9	4	56	580	2.8	113
KC.H.35.5.06-4M	25.0	11000	15	145	22	9.5	5	57	725	3.5	118
KC.H.35.5.08-4M	27.5	9750	14	190	29	11.4	5	57	725	3.5	137
M Type											
Fin spacing 6 mm											
KC.M.35.1.04-4M	3.5	2650	16	13.0	3.5	2.0	1	50	145	0.7	25
KC.M.35.1.06-4M	4.5	2400	15	20.0	5.0	2.5	1	50	145	0.7	29
KC.M.35.2.04-4M	7.0	5300	16	26	7.0	3.6	2	53	290	1.4	41
KC.M.35.2.06-4M	9.0	4800	15	40	10.0	4.5	2	53	290	1.4	48
KC.M.35.3.04-4M	10.5	7950	16	39	10.5	6.0	3	54	435	2.1	62
KC.M.35.3.06-4M	13.5	7200	15	60	15.0	7.5	3	54	435	2.1	69
KC.M.35.4.06-4M	18.0	9600	15	80	20.0	9.0	4	56	580	2.8	89
KC.M.35.4.08-4M	20.8	8800	14	104	26.0	10.8	4	56	580	2.8	104
KC.M.35.5.06-4M	22.5	12000	15	100	25.0	11.0	5	57	725	3.5	110
KC.M.35.5.08-4M	26.0	11000	14	130	33.0	13.2	5	57	725	3.5	127

KC.35

MODEL	Capacity SC2	Capacity SC4	Air flow	Air throw	Surface	Tube volume	Electric defrost	Fan motors Ø 350	Sound pressure level	Power consumption	Current consumption	Weight
	kW	kW	m ³ /h	m	m ²	dm ³	kW	N°	dB(A)	W	A	kg
L Type												
Fin spacing 8 mm												
KC.L.35.1.04-4M	3.1	1.8	2750	17	10	3.5	2.0	1	50	145	0.7	24
KC.L.35.1.06-4M	4.1	2.4	2500	16	15	5.0	2.5	1	50	145	0.7	27
KC.L.35.2.04-4M	6.2	3.6	5500	17	20	7.0	3.6	2	53	290	1.4	39
KC.L.35.2.06-4M	8.2	4.8	5000	16	30	10.0	4.5	2	53	290	1.4	45
KC.L.35.3.04-4M	9.3	5.4	8250	17	30	10.5	6.0	3	55.0	435	2.1	59
KC.L.35.3.06-4M	12.3	7.2	7500	16	45	15.0	7.5	3	55	435	2.1	64
KC.L.35.4.06-4M	16.4	9.6	10000	16	60	20.0	9.0	4	56	580	2.8	83
KC.L.35.4.08-4M	19.2	10.8	9000	15	80	26.0	10.8	4	56	580	2.8	95
KC.L.35.5.06-4M	20.5	12.0	12500	16	75	25.0	11.0	5	57	725	3.5	102
KC.L.35.5.08-4M	24.0	15.5	11250	15	100	33.0	13.2	5	57	725	3.5	116
V Type												
Fin spacing 10 mm												
KC.V.35.1.04-4M	2.9	1.7	2850	18	9.0	3.5	2.0	1	50	145	0.7	24
KC.V.35.1.06-4M	3.8	2.2	2550	17	13.0	5.0	3	1	50	145	0.7	28
KC.V.35.2.04-4M	5.8	3.4	5700	18	18.0	7.0	3.6	2	53	290	1.4	39
KC.V.35.2.06-4M	7.6	4.4	5100	17	26	10.0	4.5	2	53	290	1.4	45
KC.V.35.3.04-4M	8.7	5.1	8550	18	27	10.5	6.0	3	55	435	2.1	59
KC.V.35.3.06-4M	11.4	6.6	7650	17	39	15.0	7.5	3	55	435	2.1	64
KC.V.35.4.06-4M	15.2	8.8	10200	17	52	20.0	9.0	4	56	580	2.8	77
KC.V.35.4.08-4M	18.2	10.4	9600	16	68	26.0	11	4	56	580	2.8	90
KC.V.35.5.06-4M	19.0	11.0	12750	17	65	25.0	11.0	5	57	725	3.5	98
KC.V.35.5.08-4M	22.8	13.0	12000	16	85	33.0	13.2	5	57	725	3.5	110
I Type												
Fin spacing 12 mm												
KC.I.35.1.04-4M	2.6	1.6	2850	19	7.0	3.5	2.0	1	50	145	0.7	23
KC.I.35.1.06-4M	3.6	2.1	2600	18	11.0	5.0	3	1	50	145	0.7	27
KC.I.35.2.04-4M	5.2	3.2	5700	19	14.0	7.0	3.6	2	53	290	1.4	37
KC.I.35.2.06-4M	7.2	4.2	5200	18	22.0	10.0	4.5	2	53	290	1.4	42
KC.I.35.3.04-4M	7.8	4.8	8550	19	21	10.5	6.0	3	55.0	435	2.1	55
KC.I.35.3.06-4M	10.8	6.3	7800	18	33	15.0	7.5	3	55	435	2.1	60
KC.I.35.4.06-4M	14.4	8.4	10400	18	44	20.0	9.0	4	56	580	2.8	75
KC.I.35.4.08-4M	17.2	9.8	9800	17	56	26.0	11	4	56	580	2.8	86
KC.I.35.5.06-4M	18.0	10.5	13000	18	55	25.0	11.0	5	57	725	3.5	94
KC.I.35.5.08-4M	21.5	12.5	12250	17	70	33.0	13.2	5	57	725	3.5	109

IC.45/50/63



MODEL	Fan motors N°	Dimensions										Connections		Ø drain
		A	B	C	C'	D	E	F	H	I	IN	OUT		
		mm												
IC.x.45.1.xx	1	1075	155	755	/	155	600	550	740	660	16	22	1"	
IC.x.45.2.xx	2	1800	155	1480	/	155	600	550	740	660	16	28	1" ¼	
IC.x.45.3.xx	3	2525	155	2205	/	155	600	550	740	660	22	35	1" ½	
IC.x.45.4.xx	4	3250	155	2930	1450	155	600	550	740	660	28	42	1" ½	
IC.x.45.5.xx	5	3975	155	3655	1450+750	155	600	550	740	660	35	54	2"	

IC.x.50.1.xx	1	1250	155	930	/	155	800	690	810	800	16	28	1" ¼
IC.x.50.2.xx	2	2150	155	1830	/	155	800	690	810	800	22	35	1" ½
IC.x.50.3.xx	3	3150	205	2730	900+900	205	800	690	810	800	28	42	1" ½
IC.x.50.4.xx	4	4050	205	3630	900+1800	205	800	690	810	800	35	54	2"

IC.x.63.2.xx	2	2650	205	2230	/	205	1000	810	1250	920	35	54	2"
IC.x.63.3.xx	3	3750	205	3330	1100+1100	205	1000	810	1250	920	2x28	2x42	2"
IC.x.63.4.xx	4	4850	205	4430	1100+2200	205	1000	810	1250	920	2x35	2x54	2"

Code	Motor	Diam. Ø [mm]	Supply line	Δ				Y			
				Speed [RPM]	Power [W]	Current [A]	dB (A) 5 m	Speed [RPM]	Power [W]	Current [A]	dB (A) 5 m
IC.x.45.x.xx-4T	4 poles	450	400/3/50	1400	590	0.9	50	1180	305	0.55	44
IC.x.50.x.xx-4T	4 poles	500	400/3/50	1340	780	1.35	51	1000	550	0.94	44
IC.x.63.x.xx-4T	4 poles	630	400/3/50	1310	2600	4.8	63	1000	1600	2.7	57

IC.45

MODEL	4 Poles - Δ - 1400 RPM				4 Poles - Y - 1180 RPM				Electric defrost	Surface	Tube volume	Weight
	Capacity SC2	Air flow	Air throw	Sound pressure level - 5 m	Capacity SC2	Air flow	Air throw	Sound pressure level - 5 m				
	kW	m ³ /h	m	dB(A)	kW	m ³ /h	m	dB(A)				
H Type												
Fin spacing 4 mm												
IC.H.45.1.04-4T	7.1	5400	28	50	6.6	4500	23	44	2.7	32	5.9	54
IC.H.45.1.06-4T	9.5	5000	26	50	8.4	4100	21	44	3.8	48	8.8	61
IC.H.45.1.08-4T	10.9	4600	24	50	9.3	3700	19	44	4.9	63	12	69
IC.H.45.2.04-4T	14.2	10800	28	53	13.2	9000	23	47	5.5	63	11.8	90
IC.H.45.2.06-4T	18.9	9900	26	53	16.8	8200	21	47	8.7	95	17.6	107
IC.H.45.2.08-4T	21.7	9200	24	53	18.6	7400	19	47	9.9	126	24	122
IC.H.45.3.06-4T	28.3	14900	26	55	25.2	12300	21	49	11.2	143	26	148
IC.H.45.3.08-4T	32.5	13800	24	55	27.9	11100	19	49	14.4	189	36	170
IC.H.45.4.06-4T	37.8	19800	26	56	33.6	16400	21	50	14.7	190	36	191
IC.H.45.4.08-4T	43.4	18400	24	56	37.2	14800	19	50	18.9	252	48	221
IC.H.45.5.08-4T	54.2	23000	24	57	46.5	18500	19	51	23.4	351	60	272
M Type												
Fin spacing 6 mm												
IC.M.45.1.04-4T	6.1	5600	29	50	5.5	4700	24	44	2.7	22	5.9	52
IC.M.45.1.06-4T	8.1	5200	27	50	7.3	4300	22	44	3.8	34	8.8	58
IC.M.45.1.08-4T	9.6	4800	25	50	8.3	3900	20	44	4.9	45	12	65
IC.M.45.2.04-4T	12.2	11100	29	53	11	9400	24	47	5.5	44	11.8	86
IC.M.45.2.06-4T	16.2	10300	27	53	14.6	8600	22	47	8.7	67	17.6	100
IC.M.45.2.08-4T	19.2	9600	25	53	16.6	7800	20	47	9.9	89	24	113
IC.M.45.3.06-4T	24.3	15500	27	55	21.9	12900	22	49	11.2	101	26	139
IC.M.45.3.08-4T	28.8	14400	25	55	24.9	11700	20	49	14.4	134	36	158
IC.M.45.4.06-4T	32.4	20600	27	56	29.2	17200	22	50	14.7	134	36	179
IC.M.45.4.08-4T	38.4	19200	25	56	33.2	15600	20	50	18.9	178	48	204
IC.M.45.5.08-4T	48	24000	25	57	41.5	19500	20	51	23.4	222	60	251

IC.45

MODEL	4 Poles - Δ - 1400 RPM				4 Poles - Y - 1180 RPM				Electric defrost	Surface	Tube volume	Weight
	Capacity SC2	Air flow	Air throw	Sound pressure level - 5 m	Capacity SC2	Air flow	Air throw	Sound pressure level - 5 m				
	kW	m ³ /h	m	dB(A)	kW	m ³ /h	m	dB(A)				
L Type												
Fin spacing 8 mm												
IC.L.45.1.04-4T	5.4	5700	30	50	4.8	4800	25	44	2.7	18	5.9	50
IC.L.45.1.06-4T	7.2	5300	28	50	6.3	4400	23	44	3.8	27	8.8	55
IC.L.45.1.08-4T	8.7	5000	26	50	7.6	4100	21	44	4.9	36	12	61
IC.L.45.2.04-4T	10.6	11400	30	53	9.6	9600	25	47	5.5	35	11.8	82
IC.L.45.2.06-4T	14.4	10500	28	53	12.6	8800	23	47	8.7	53	17.6	94
IC.L.45.2.08-4T	17.4	9900	26	53	15.2	8200	21	47	9.9	71	24	105
IC.L.45.3.06-4T	21.6	15800	28	55	18.9	13200	23	49	11.2	80	26	129
IC.L.45.3.08-4T	26.1	14900	26	55	22.8	12300	21	49	14.4	107	36	145
IC.L.45.4.06-4T	28.8	21000	28	56	25.2	17600	23	50	14.7	107	36	166
IC.L.45.4.08-4T	34.8	19800	26	56	30.4	16400	21	50	18.9	142	48	187
IC.L.45.5.08-4T	43.5	24700	26	57	38	20500	21	51	23.4	177	60	230
V Type												
Fin spacing 10 mm												
IC.V.45.1.04-4T	4.7	5720	31	50	4.2	4850	26	44	2.7	14.9	5.9	48
IC.V.45.1.06-4T	6.4	5340	29	50	5.8	4450	24	44	3.8	22.4	8.8	52
IC.V.45.1.08-4T	7.8	5030	27	50	6.9	4150	22	44	4.9	29	12	57
IC.V.45.2.04-4T	9.3	11440	31	53	8.4	9700	26	47	5.5	30	11.8	78
IC.V.45.2.06-4T	12.8	10680	29	53	11.6	8900	24	47	8.7	45	17.6	88
IC.V.45.2.08-4T	15.6	10060	27	53	13.8	8300	22	47	9.9	58	24	98
IC.V.45.3.06-4T	19.2	16020	29	55	17.4	13350	24	49	11.2	67	26	119
IC.V.45.3.08-4T	23.5	15090	27	55	20.7	12450	22	49	14.4	86	36	133
IC.V.45.4.06-4T	25.6	21360	29	56	23.2	17800	24	50	14.7	90	36	154
IC.V.45.4.08-4T	31.3	20120	27	56	27.6	16600	22	50	18.9	115	48	161
IC.V.45.5.08-4T	39.1	25150	27	57	34.5	20750	22	51	23.4	144	60	210

IC.45

MODEL	4 Poles - Δ - 1400 RPM				4 Poles - Y - 1180 RPM				Electric defrost	Surface	Tube volume	Weight
	Capacity SC2	Air flow	Air throw	Sound pressure level - 5 m	Capacity SC2	Air flow	Air throw	Sound pressure level - 5 m				
	kW	m ³ /h	m	dB(A)	kW	m ³ /h	m	dB(A)				
I Type												
Fin spacing 12 mm												
IC.I.45.1.04-4T	4.3	5760	32	50	3.9	4900	26	44	2.7	13.1	5.9	46
IC.I.45.1.06-4T	6	5390	30	50	5.5	4500	24	44	3.8	19.6	8.8	49
IC.I.45.1.08-4T	7.4	5080	28	50	6.5	4200	22	44	4.9	26	12	53
IC.I.45.2.04-4T	8.6	11520	32	53	7.8	9800	26	47	5.5	26	11.8	74
IC.I.45.2.06-4T	12	10780	30	53	11	9000	24	47	8.7	39	17.6	83
IC.I.45.2.08-4T	14.7	10160	28	53	13	8400	22	47	9.9	52	24	91
IC.I.45.3.06-4T	18	16170	30	55	16.5	13500	24	49	11.2	59	26	110
IC.I.45.3.08-4T	22.1	15240	28	55	19.5	12600	22	49	14.4	78	36	122
IC.I.45.4.06-4T	24	21560	30	56	22	18000	24	50	14.7	78	36	142
IC.I.45.4.08-4T	29.4	20320	28	56	26	16800	22	50	18.9	105	48	135
IC.I.45.5.08-4T	36.8	25400	28	57	32.5	21000	22	51	23.4	131	60	189

IC.50

MODEL	4 Poles - Δ - 1400 RPM				4 Poles - Y - 1180 RPM				Electric defrost	Surface	Tube volume	Weight
	Capacity SC2	Air flow	Air throw	Sound pressure level - 5 m	Capacity SC2	Air flow	Air throw	Sound pressure level - 5 m				
	kW	m³/h	m	dB(A)	kW	m³/h	m	dB(A)				
H Type												
Fin spacing 4 mm												
IC.H.50.1.06-4T	13.9	7600	37	51	11.4	5500	25	44	5.6	67	12	75
IC.H.50.1.08-4T	16	7000	35	51	12.6	5000	23	44	7.2	89	16	86
IC.H.50.1.12-4T	18.2	6200	31	51	13.6	4300	20	44	11	133	24	107
IC.H.50.2.06-4T	27.8	15200	37	54	22.8	11000	25	47	10.5	133	24	134
IC.H.50.2.08-4T	32	14000	35	54	25.2	10000	23	47	13.5	178	32	155
IC.H.50.2.12-4T	36.4	12400	31	54	27.2	8600	20	47	21	267	48	196
IC.H.50.3.08-4T	48	21000	35	56	37.8	15000	23	49	20.7	267	48	224
IC.H.50.3.12-4T	54.6	18600	31	56	40.8	12900	20	49	32.2	400	72	284
IC.H.50.4.08-4T	64	28000	35	57	50.4	20000	23	50	27.4	356	64	293
IC.H.50.4.12-4T	72.8	24800	31	57	54.4	17200	20	50	42.7	533	96	373
M Type												
Fin spacing 6 mm												
IC.M.50.1.06-4T	12	7900	39	51	9.9	5800	26	44	5.6	47	12	70
IC.M.50.1.08-4T	14.1	7400	37	51	11.6	5400	24	44	7.2	62	16	80
IC.M.50.1.12-4T	17	6600	33	51	13.4	4800	21	44	11	93	24	98
IC.M.50.2.06-4T	24	15800	39	54	19.8	11600	26	47	10.5	93	24	125
IC.M.50.2.08-4T	28.2	14800	37	54	23.2	10800	24	47	13.5	125	32	143
IC.M.50.2.12-4T	34	13200	33	54	26.8	9600	21	47	21	187	48	178
IC.M.50.3.08-4T	42.3	22200	37	56	34.8	16200	24	49	20.7	187	48	207
IC.M.50.3.12-4T	51	19800	33	56	40.2	14400	21	49	32.2	280	72	258
IC.M.50.4.08-4T	56.4	29600	37	57	46.4	21600	24	50	27.4	249	64	270
IC.M.50.4.12-4T	67.6	26400	33	57	53.6	19200	21	50	42.7	373	96	338
L Type												
Fin spacing 8 mm												
IC.L.50.1.06-4T	10.5	8000	40	51	8.8	6000	26	44	5.6	37	12	66
IC.L.50.1.08-4T	12.8	7600	37	51	10.5	5600	24	44	7.2	49	16	74
IC.L.50.1.12-4T	15.6	6800	34	51	12.5	5000	21	44	11	74	24	89
IC.L.50.2.06-4T	20.9	16000	40	54	17.6	12000	26	47	10.5	74	24	116
IC.L.50.2.08-4T	25.5	15200	37	54	21	11200	24	47	13.5	98	32	131
IC.L.50.2.12-4T	31.2	13600	34	54	25	10000	21	47	21	147	48	160
IC.L.50.3.08-4T	38.2	22800	37	56	31.5	16800	24	49	20.7	147	48	189
IC.L.50.3.12-4T	46.8	20400	34	56	37.5	15000	21	49	32.2	221	72	231
IC.L.50.4.08-4T	51	32000	37	57	42	22400	24	50	27.4	196	64	246
IC.L.50.4.12-4T	62.4	30400	34	57	50	20000	21	50	42.7	294	96	302

IC.50

MODEL	4 Poles - Δ - 1400 RPM				4 Poles - Y - 1180 RPM				Electric defrost	Surface	Tube volume	Weight
	Capacity SC2	Air flow	Air throw	Sound pressure level - 5 m	Capacity SC2	Air flow	Air throw	Sound pressure level - 5 m				
	kW	m ³ /h	m	dB(A)	kW	m ³ /h	m	dB(A)				

V Type

Fin spacing 10 mm

IC.V.50.1.06-4T	9.2	8160	41	51	7.8	6050	27	44	5.6	26	12	62
IC.V.50.1.08-4T	11.6	7780	38	51	9.4	5650	25	44	7.2	41	16	68
IC.V.50.1.12-4T	14.5	6900	35	51	11.5	4900	22	44	11	62	24	81
IC.V.50.2.06-4T	18.4	16320	41	54	15.6	12100	27	47	10.5	52	24	108
IC.V.50.2.08-4T	23.1	15560	38	54	18.8	11300	25	47	13.5	83	32	120
IC.V.50.2.12-4T	28.9	13800	35	54	23	9800	22	47	21	124	48	143
IC.V.50.3.08-4T	34.7	23340	38	56	28.2	16950	25	49	20.7	124	48	172
IC.V.50.3.12-4T	43.4	20700	35	56	34.5	14700	22	49	32.2	186	72	206
IC.V.50.4.08-4T	46.3	31120	38	57	37.6	22600	25	50	27.4	166	64	223
IC.V.50.4.12-4T	57.8	27600	35	57	46	19600	22	50	42.7	248	96	267

I Type

Fin spacing 12 mm

IC.I.50.1.06-4T	8.6	8210	42	51	7.4	6100	27	44	5.6	22	12	59
IC.I.50.1.08-4T	10.9	7830	38	51	8.9	5700	25	44	7.2	36	16	63
IC.I.50.1.12-4T	13.8	6950	35	51	10.9	4950	22	44	11	54	24	72
IC.I.50.2.06-4T	17.1	16420	42	54	14.8	12200	27	47	10.5	54	24	100
IC.I.50.2.08-4T	21.8	15660	38	54	17.8	11400	25	47	13.5	73	32	109
IC.I.50.2.12-4T	27.6	13900	35	54	21.8	9900	22	47	21	109	48	127
IC.I.50.3.08-4T	32.7	23490	38	56	26.7	17100	25	49	20.7	109	48	156
IC.I.50.3.12-4T	41.3	20850	35	56	32.7	14850	22	49	32.2	163	72	180
IC.I.50.4.08-4T	43.6	31320	38	57	35.6	22800	25	50	27.4	145	64	200
IC.I.50.4.12-4T	55.1	27800	35	57	43.6	19800	22	50	42.7	218	96	235

IC.63

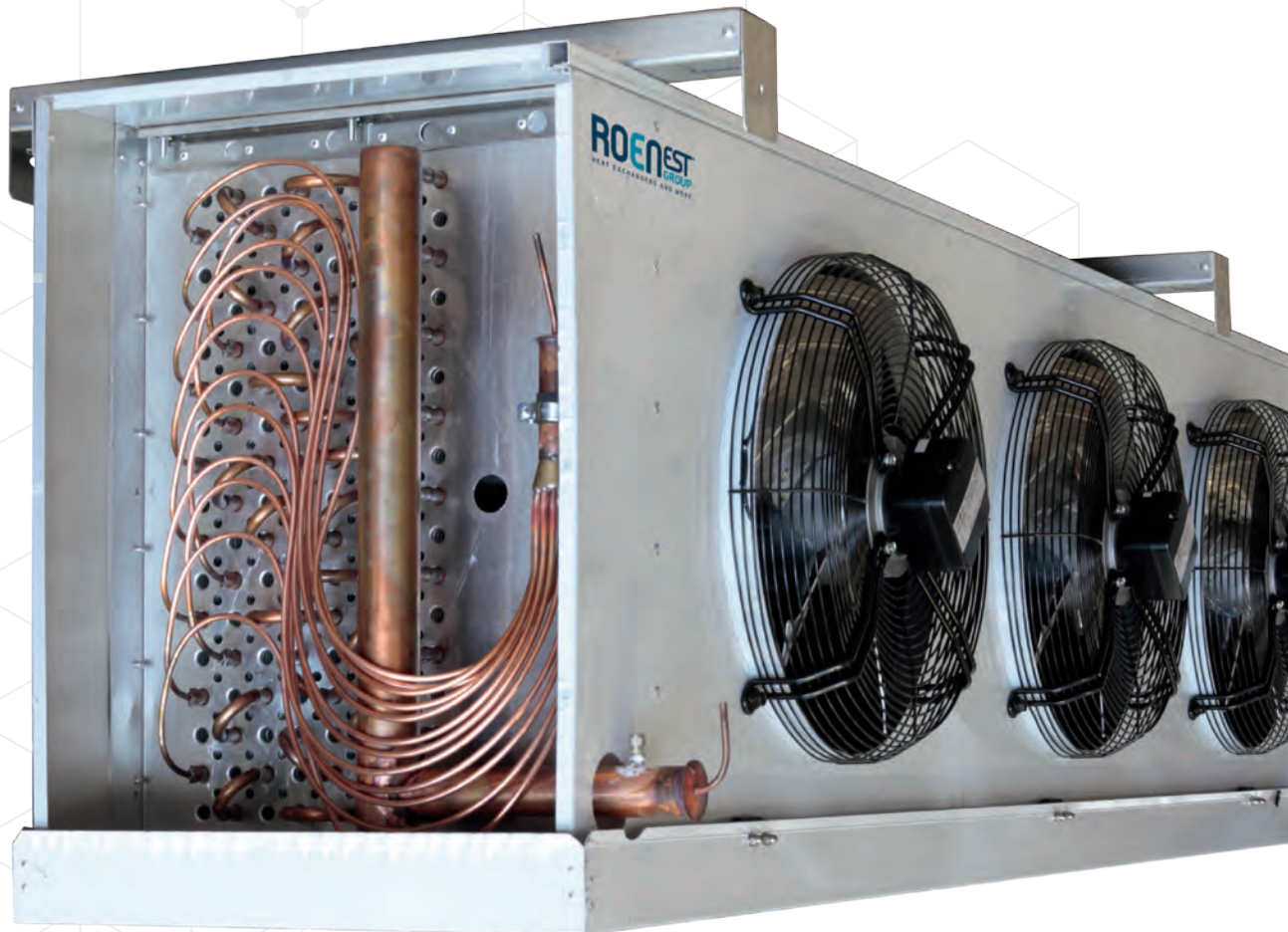
MODEL	4 Poles - Δ - 1310 RPM				4 Poles - Y - 1000 RPM				Electric defrost	Surface	Tube volume	Weight
	Capacity SC2	Air flow	Air throw	Sound pressure level - 5 m	Capacity SC2	Air flow	Air throw	Sound pressure level - 5 m				
	kW	m ³ /h	m	dB(A)	kW	m ³ /h	m	dB(A)				
H Type												
Fin spacing 4 mm												
IC.H.63.2.08-4T	71.2	32600	55	66	58.8	23600	43	60	32.4	350	65	310
IC.H.63.2.10-4T	78.5	30800	52	66	63.4	22400	40	60	37.8	437	80	352
IC.H.63.2.12-4T	82.4	29400	50	66	66.2	21200	38	60	48.6	525	97	392
IC.H.63.3.08-4T	106.8	48900	55	68	88.2	35400	43	62	45	525	98	453
IC.H.63.3.10-4T	117.7	46200	52	68	95.1	33600	40	62	52.5	655	120	514
IC.H.63.3.12-4T	123.6	44100	50	68	99.3	31800	38	62	67.5	787	145	572
IC.H.63.4.08-4T	142.4	65200	55	69	117.6	47200	43	63	61.2	700	130	597
IC.H.63.4.10-4T	157	61600	52	69	126.8	44800	40	63	71.4	874	160	682
IC.H.63.4.12-4T	164.8	58800	50	69	132.4	42400	38	63	91.8	1050	194	755
M Type												
Fin spacing 6 mm												
IC.M.63.2.08-4T	62.2	34200	58	66	52.7	25200	45	60	32.4	247	65	288
IC.M.63.2.10-4T	70.3	32600	55	66	58.3	23600	42	60	37.8	309	80	325
IC.M.63.2.12-4T	76.9	31200	53	66	62.3	22400	40	60	48.6	371	97	360
IC.M.63.3.08-4T	93.3	51300	58	68	79.1	37800	45	62	45	371	98	420
IC.M.63.3.10-4T	105.4	48900	55	68	87.5	35400	42	62	52.5	463	120	473
IC.M.63.3.12-4T	115.3	46800	53	68	93.4	33600	40	62	67.5	578	145	524
IC.M.63.4.08-4T	124.4	68400	58	69	105.4	50400	45	63	61.2	494	130	553
IC.M.63.4.10-4T	140.6	65200	55	69	116.6	47200	42	63	71.4	618	160	623
IC.M.63.4.12-4T	153.8	62400	53	69	124.6	44800	40	63	91.8	742	194	691
L Type												
Fin spacing 8 mm												
IC.L.63.2.08-4T	55.8	35000	59	66	47.2	25500	45	60	32.4	196	65	262
IC.L.63.2.10-4T	60.5	33200	56	66	53.5	24400	42	60	37.8	245	80	294
IC.L.63.2.12-4T	64.2	31900	54	66	58.4	23400	40	60	48.6	294	97	326
IC.L.63.3.08-4T	83.8	52500	59	68	70.8	38250	45	62	45	294	98	381
IC.L.63.3.10-4T	90.8	49800	56	68	80.3	36600	42	62	52.5	367	120	426
IC.L.63.3.12-4T	104	47900	54	68	87.6	35100	40	62	67.5	441	145	473
IC.L.63.4.08-4T	111.7	70000	59	69	94.4	51000	45	63	61.2	392	130	501
IC.L.63.4.10-4T	131	66400	56	69	107	48800	42	63	71.4	490	160	560
IC.L.63.4.12-4T	138.7	63800	54	69	116.8	46800	40	63	91.8	588	194	623

IC.63

MODEL	4 Poles - Δ - 1310 RPM				4 Poles - Y - 1000 RPM				Electric defrost	Surface	Tube volume	Weight
	Capacity SC2	Air flow	Air throw	Sound pressure level - 5 m	Capacity SC2	Air flow	Air throw	Sound pressure level - 5 m				
	kW	m ³ /h	m	dB(A)	kW	m ³ /h	m	dB(A)				
V Type												
Fin spacing 10 mm												
IC.V.63.2.08-4T	50.5	35500	60	66	42.5	25800	46	60	32.4	165	65	236
IC.V.63.2.10-4T	56.3	33600	57	66	48.9	24800	43	60	37.8	207	80	263
IC.V.63.2.12-4T	62.4	32400	55	66	53.8	23700	41	60	48.6	248	97	292
IC.V.63.3.08-4T	75.8	53250	60	68	63.8	38700	46	62	45	248	98	342
IC.V.63.3.10-4T	84.5	50400	57	68	73.4	37200	43	62	52.5	311	120	379
IC.V.63.3.12-4T	96.3	48600	55	68	80.7	35550	41	62	67.5	372	145	422
IC.V.63.4.08-4T	101	71000	60	69	85	51600	46	63	61.2	330	130	449
IC.V.63.4.10-4T	112.6	67200	57	69	97.8	49600	43	63	71.4	414	160	497
IC.V.63.4.12-4T	128.4	64800	55	69	107.6	47400	41	63	91.8	496	194	559
I Type												
Fin spacing 12 mm												
IC.I.63.2.08-4T	47.7	35800	60	66	40.2	26000	46	60	32.4	145	65	212
IC.I.63.2.10-4T	54.5	34000	57	66	46.3	25000	43	60	37.8	181	80	234
IC.I.63.2.12-4T	61.5	32800	55	66	51.4	24000	41	60	48.6	217	97	260
IC.I.63.3.08-4T	71.6	53700	60	68	60.3	39000	46	62	45	217	98	306
IC.I.63.3.10-4T	81.8	51000	57	68	69.5	37500	43	62	52.5	272	120	335
IC.I.63.3.12-4T	91.5	49200	55	68	77.1	36000	41	62	67.5	326	145	374
IC.I.63.4.08-4T	95.4	71600	60	69	80.4	52000	46	63	61.2	290	130	400
IC.I.63.4.10-4T	109	68000	57	69	92.6	50000	43	63	71.4	362	160	437
IC.I.63.4.12-4T	122	65600	55	69	102.8	48000	41	63	91.8	434	194	495

FRUIT COOLERS

350 / 450 / 500
FC Series



EN

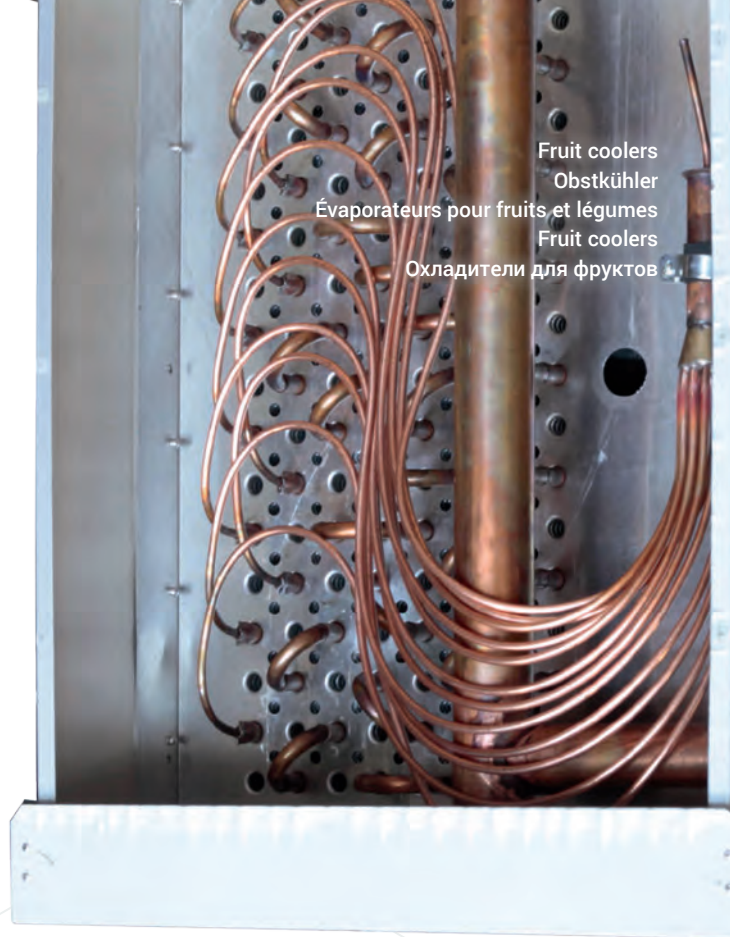
- ↘ Available fan motor **diameters**:
350 mm, 450 mm and 500 mm
- ↘ Available **number** of fan motors:
 - ↪ fan motor diameter 350 mm:
from 3 to 5 motors
 - ↪ fan motor diameter 450 mm:
from 2 to 5 motors
 - ↪ fan motor diameter 500 mm:
from 3 to 5 motors
- ↘ Available **fin spacing**:
6 mm, 7 mm and 8 mm
- ↘ Fan motor **voltage**:
 - ↪ 230 V / 1 / 50 Hz for diameter 350 mm
 - ↪ 400 V / 3 / 50 Hz for diameter
450 mm and 500 mm
- ↘ Fan motor **protection class**:
 - ↪ diameter 350 mm - IP44
 - ↪ diameter 450 mm, 500 mm - IP54

IT

- ↘ **Diametri** motore disponibili:
350 mm, 450 mm e 500 mm
- ↘ **Numero** motori disponibile:
 - ↪ diametro motore 350 mm:
da 3 a 5 motori
 - ↪ diametro motore 450 mm:
da 2 a 5 motori
 - ↪ diametro motore 500 mm:
da 3 a 5 motori
- ↘ **Passi alette** disponibili:
6 mm, 7 mm, 8 mm
- ↘ **Tensione** motori:
 - ↪ 230 V / 1 / 50 Hz per diametro 350 mm
 - ↪ 400 V / 3 / 50 Hz per diametro
450 mm e 500 mm
- ↘ **Grado di protezione** motori:
 - ↪ diametro 350 mm - IP44
 - ↪ diametro 450 mm, 500 mm - IP54

DE

- ↘ Verfügbare **Motordurchmesser**:
350 mm, 450 mm und 500 mm
- ↘ Verfügbare **Motorenanzahl**:
 - ↪ Motordurchmesser 350 mm:
von 3 bis 5 Motoren
 - ↪ Motordurchmesser 450 mm:
von 2 bis 5 Motoren
 - ↪ Motordurchmesser 500 mm:
von 3 bis 5 Motoren
- ↘ **Abstand der Lamellenabstand**:
6 mm, 7 mm und 8 mm
- ↘ **Motorspannung**:
 - ↪ 230 V / 1 / 50 Hz für Durchmesser
350 mm
 - ↪ 400 V / 3 / 50 Hz für Durchmesser
450 mm und 500 mm
- ↘ **Schutzart der Motoren**:
 - ↪ Durchmesser 350 mm - IP44
 - ↪ Durchmesser 450 mm, 500 mm - IP54



Fruit coolers
Obstkühler
Évaporateurs pour fruits et légumes
Fruit coolers
Охладители для фруктов

FR

- ↘ **Diamètres** moteurs disponibles :
350 mm, 450 mm et 500 mm
- ↘ **Nombre** de moteurs disponible :
 - diamètre moteur 350 mm:
de 3 à 5 moteurs
 - diamètre moteur 450 mm:
de 2 à 5 moteurs
 - diamètre moteur 500 mm:
de 3 à 5 moteurs
- ↘ **Pas ailettes** disponibles :
6 mm, 7 mm et 8 mm
- ↘ **Tension** moteurs :
 - 230 V / 1 / 50 Hz pour diamètre
350 mm
 - 400 V / 3 / 50 Hz pour diamètre
450 mm et 500 mm
- ↘ **Indice de protection** moteurs :
 - diamètre 350 mm - IP44
 - diamètre 450 mm, 500 mm - IP54

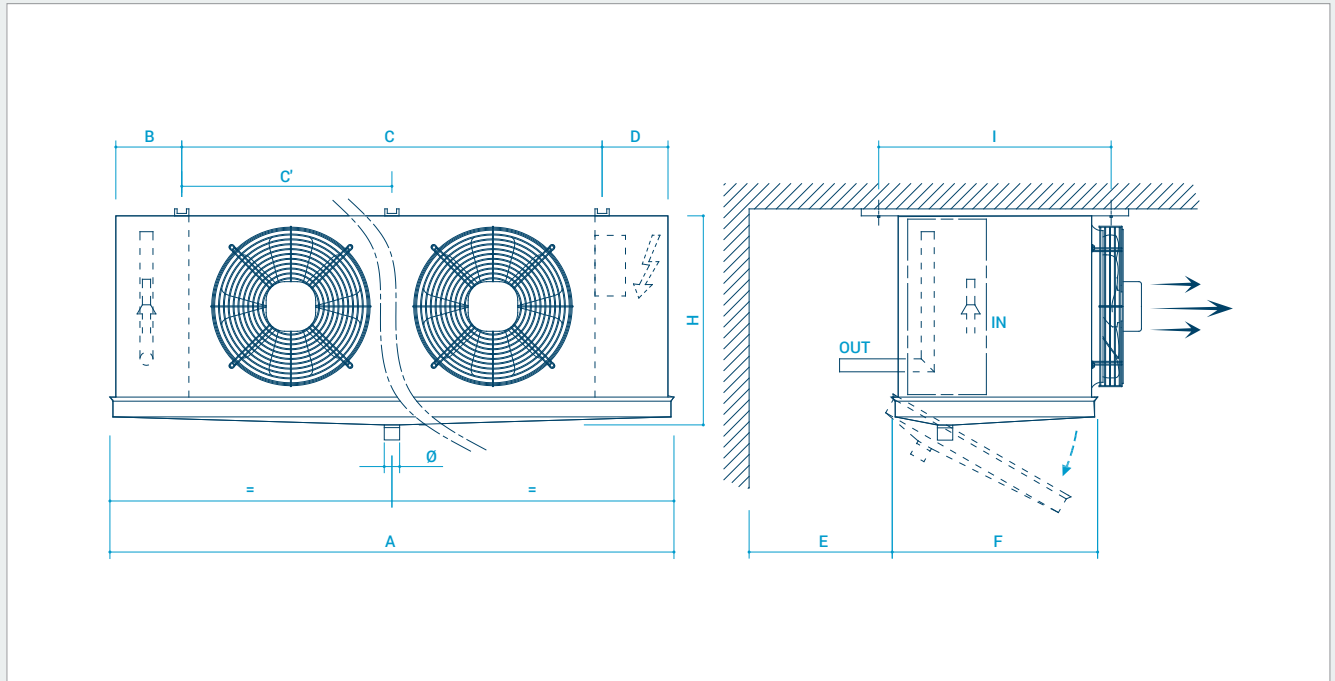
ES

- ↘ **Diámetros** motores disponibles:
350 mm, 450 mm y 500 mm
- ↘ **Número** motores disponible:
- diámetro motor 350 mm:
de 3 a 5 motores
- diámetro motor 450 mm:
de 2 a 5 motores
- diámetro motor 500 mm:
de 3 a 5 motores
- ↘ **Pasos de aleta** disponibles:
6 mm, 7 mm y 8 mm
- ↘ **Tensión** motores:
- 230 V / 1 / 50 Hz para diámetro
350 mm
- 400 V / 3 / 50 Hz para diámetro
450 mm y 500 mm
- ↘ **Grado de protección** motores:
- diámetro 350 mm - IP44
- diámetro 450 mm, 500 mm - IP54

RU

- ↘ **Диаметр** двигателей:
350 мм, 450 мм и 500 мм
- ↘ **Количество** двигателей:
- диаметр двигателя 350 мм:
от 3 до 5 двигателей
- диаметр двигателя 450 мм:
от 2 до 5 двигателей
- диаметр двигателя 500 мм:
от 3 до 5 двигателей
- ↘ **Шаг ребер**: 6 мм, 7 мм и 8 мм
- ↘ **Напряжение** двигателей:
- 230 В / 1 / 50 Гц для диаметра
350 мм
- 400 В / 3 / 50 Гц для диаметра
450 мм и 500 мм
- ↘ **Степень защиты** двигателей:
- Диаметр 350 мм - IP44
- Диаметр 450 мм, 500 мм - IP54

FC.35/45/50



MODEL	Fan motors N°	Dimensions										Connections		Ø drain
		A	B	C	C'	D	E	F	H	I	IN	OUT		
mm														
FC.x.35.3.xx	3	1800	130	1520	/	130	450	500	540	570	16	28	1"	
FC.x.35.4.xx	4	2300	130	2020	1000	130	450	500	540	570	16	28	1" ¼	
FC.x.35.5.xx	5	2800	130	2520	1000	130	450	500	540	570	16	28	1" ¼	
FC.x.45.2.xx	2	1800	155	1480	/	155	600	550	740	660	16	28	1" ¼	
FC.x.45.3.xx	3	2525	155	2205	/	155	600	550	740	660	22	35	1" ½	
FC.x.45.4.xx	4	3250	155	2930	1450	155	600	550	740	660	28	42	1" ½	
FC.x.45.5.xx	5	3975	155	3655	1450+725	155	600	550	740	660	35	54	2"	
FC.x.50.3.xx	3	3050	155	2730	900+900	155	800	690	810	800	28	42	1" ½	
FC.x.50.4.xx	4	3950	155	3630	900+1800	155	800	690	810	800	35	54	2"	
FC.x.50.5.xx	5	4850	155	4530	1800+900	155	800	690	810	800	35	54	2"	

Code	Motor	Diam. Ø [mm]	Supply line	Fan Speed [RPM]	Power [W]	Current [A]	dB(A) 5 meter
FC.x.35.x.xx-4M	4 poles	350	230/1/50	1450	180	0.7	50

Code	Motor	Diam. Ø [mm]	Supply line	Δ				Y			
				Speed [RPM]	Power [W]	Current [A]	dB (A) 5 m	Speed [RPM]	Power [W]	Current [A]	dB (A) 5 m
FC.x.45.x.xx-4T	4 poles	450	400/3/50	1400	590	0.9	50	1180	305	0.55	44
FC.x.50.x.xx-4T	4 poles	500	400/3/50	1340	780	1.35	51	1000	550	0.94	44

FC.35/45/50

MODEL	Capacity SC2	Air flow	Air throw	Surface	Tube volume	Electric defrost	Fan motors	Fan speed	Sound pressure level	Power consumption	Current consumption	Weight
	kW	m ³ /h	m	m ²	dm ³	kW	N°	RPM	dB(A)	W	A	kg

M Type

Fin spacing 6 mm

FC.M.35.3.08-4M	9.9	6510	15	67	9	4.5	3	1450	55	540	2.1	67
FC.M.35.4.08-4M	13.4	8680	15	89	12	6	4	1450	56	720	2.8	88
FC.M.35.5.08-4M	16.7	10850	15	112	15	7.6	5	1450	57	900	3.5	107
FC.M.45.2.08-4T	14.5	10200	25	92	12	6.6	2	1400	53	1180	1.8	101
FC.M.45.3.08-4T	20.9	14400	25	134	18	9.6	3	1400	55	1770	2.7	140
FC.M.45.4.08-4T	28.3	19200	25	178	24	12.6	4	1400	56	2360	3.6	180
FC.M.45.5.08-4T	35.4	24000	25	222	30	15.6	5	1400	57	2950	4.5	221
FC.M.50.3.10-4T	36.1	21600	35	224	30	16.1	3	1340	56	2340	4.1	235
FC.M.50.4.10-4T	50.2	31200	35	298	40	21.4	4	1340	57	3120	5.4	310
FC.M.50.5.10-4T	63.4	39800	35	373	50	23.8	5	1340	58	3900	6.8	385

N Type

Fin spacing 7 mm

FC.N.35.3.08-4M	9.2	6590	15	59	9	4.5	3	1450	55	540	2.1	64
FC.N.35.4.08-4M	12.2	8780	15	78	12	6	4	1450	56	720	2.8	85
FC.N.35.5.08-4M	15.5	11000	15	97	15	7.6	5	1450	57	900	3.5	100
FC.N.45.2.08-4T	13.5	10500	25	78	12	6.6	2	1400	53	1180	1.8	97
FC.N.45.3.08-4T	19.7	14700	25	116	18	9.6	3	1400	55	1770	2.7	132
FC.N.45.4.08-4T	26.3	19500	25	151	24	12.6	4	1400	56	2360	3.6	172
FC.N.45.5.08-4T	32.8	24300	25	188	30	15.6	5	1400	57	2950	4.5	210
FC.N.50.3.10-4T	33.8	21800	35	195	30	16.1	3	1340	56	2340	4.1	195
FC.N.50.4.10-4T	46.6	31500	35	260	40	21.4	4	1340	57	3120	5.4	268
FC.N.50.5.10-4T	59	40300	35	325	50	23.8	5	1340	58	3900	6.8	330

L Type

Fin spacing 8 mm

FC.L.35.3.08-4M	8.8	6660	15	53	9	4.5	3	1450	55	540	2.1	61
FC.L.35.4.08-4M	11.8	8880	15	70	12	6	4	1450	56	720	2.8	79
FC.L.35.5.08-4M	14.7	11100	15	88	15	7.6	5	1450	57	900	3.5	96
FC.L.45.2.08-4T	13	10800	26	71	12	6.6	2	1400	53	1180	1.8	93
FC.L.45.3.08-4T	18.8	14900	26	105	18	9.6	3	1400	55	1770	2.7	127
FC.L.45.4.08-4T	25.1	19800	26	142	24	12.6	4	1400	56	2360	3.6	163
FC.L.45.5.08-4T	31.6	24700	26	177	30	15.6	5	1400	57	2950	4.5	200
FC.L.50.3.10-4T	32.4	22000	36	178	30	16.1	3	1340	56	2340	4.1	148
FC.L.50.4.10-4T	44.9	31800	36	230	40	21.4	4	1340	57	3120	5.4	210
FC.L.50.5.10-4T	56.9	40800	36	289	50	23.8	5	1340	58	3900	6.8	278

BLAST FREEZER UNIT COOLERS

500 / 630
BF Series



EN

- Available fan motor **diameters**: 500 mm, 630 mm
- Available **number** of fan motors: fan motor diameter 630 mm, from 2 to 8 fan motors
- Available **fin spacing**: 8 mm, 10 mm, 12 mm
- Fan motor **voltage**: 400 V / 3 / 50 Hz
- Fan motor **protection class**: IP54

[Other configurations on request](#)

IT

- **Diametri** motore disponibili: 500 mm, 630 mm
- **Numero** motori disponibile: diametro motore 630 mm, da 2 a 8 motori
- **Passi alette** disponibili: 8 mm, 10 mm, 12 mm
- **Tensione** motori: 400 V / 3 / 50 Hz
- **Grado di protezione** motori: IP54

[Altre configurazioni su richiesta](#)

DE

- Verfügbare **Motordurchmesser**: 500 mm, 630 mm
- Verfügbare **Motorenanzahl**: Motordurchmesser 630 mm von 2 bis 8 Motoren
- **Abstand der Lamellenabstand**: 8 mm, 10 mm, 12 mm
- **Motorspannung**: 400 V / 3 / 50 Hz
- **Schutzart der Motoren**: IP54

[Andere Konfigurationen auf Anfrage](#)



Blast freezer unit coolers
Schockfrosteinheit
Blast freezer unit coolers
Blast freezer unit coolers

Воздухоохладители шоковой заморозки

FR

- ↘ **Diamètres** moteurs disponibles : 500 mm, 630 mm
- ↘ **Nombre** de moteurs disponible : diamètre moteur 630 mm, de 2 à 8 moteurs
- ↘ **Pas ailettes** disponibles : 8 mm, 10 mm, 12 mm
- ↘ **Tension** moteurs : 400 V / 3 / 50 Hz
- ↘ **Indice de protection** moteurs : IP54

[Autres configurations sur demande](#)

ES

- ↘ **Diámetros** motores disponibles: 500 mm, 630 mm
- ↘ **Número** motores disponible: diámetro motor 630 mm, de 2 a 8 motores
- ↘ **Pasos de aleta** disponibles: 8 mm, 10 mm, 12 mm
- ↘ **Tensión** motores: 400 V / 3 / 50 Hz
- ↘ **Grado de protección** motores: IP54

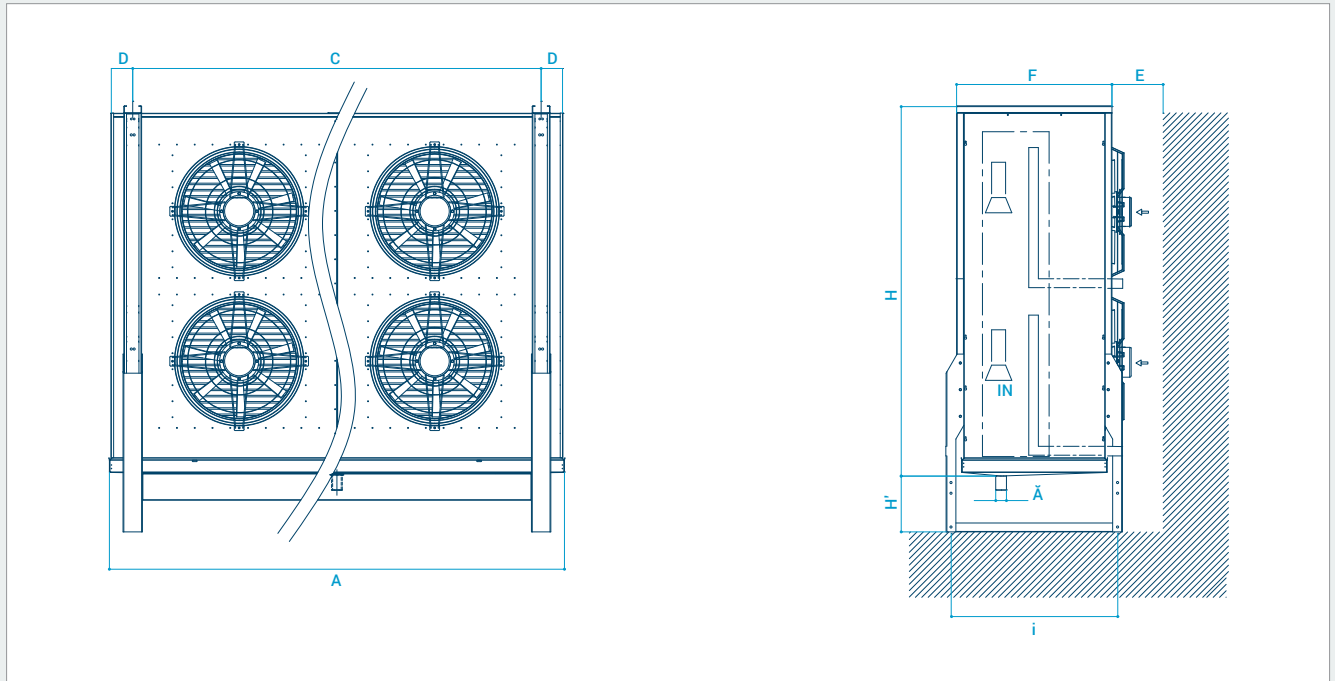
[Otras configuraciones a petición](#)

RU

- ↘ **Диаметр** двигателей: 500 мм, 630 мм
- ↘ **Количество** двигателей: диаметр двигателя 630 мм, от 2 до 8 двигателей
- ↘ **Шаг ребер**: 8 мм, 10 мм, 12 мм
- ↘ **Напряжение** двигателей: 400 В / 3 / 50 Гц
- ↘ **Степень защиты** двигателей: IP54

[Другие конфигурации по запросу](#)

BF.50/63



MODEL	Fan motors N°	Dimensions									Connections		Ø drain
		A	B	C	C'	D	E	F	H	I	IN	OUT	
BF.50													
BF.x.50.2.xx	2	1365	210	930	/	210	800	780	1550	800	35	54	2"
BF.x.50.4.xx	4	2265	210	1830	900	210	800	780	1550	800	2x28	2x42	2"
BF.x.50.6.xx	6	3165	210	2730	900+900	210	800	780	1550	800	2x35	2x54	2"
BF.x.50.8.xx	8	4065	210	3630	900+1800	210	800	780	1550	800	2x35	2x54	3"
BF.63													
BF.x.63.2.xx	2	1550	205	1130	/	205	1000	890	2170	920	35	54	2"
BF.x.63.4.xx	4	2650	205	2230	1100	205	1000	890	2170	920	2x28	2x42	2"
BF.x.63.6.xx	6	3750	205	3330	1100+1100	205	1000	890	2170	920	2x35	2x54	3"
BF.x.63.8.xx	8	4850	205	4430	1100+2200	205	1000	890	2170	920	2x35	2x54	3"

BF.50

MODEL	Capacity SC2	Capacity SC4	Air flow	Air throw	Air speed	Sound pressure level	Capacity SC2	Capacity SC4	Air flow	Air throw	Air speed	Sound pressure level	Surface	Tube volume	Electric defrost	Water defrost
	D - 1340 rpm						Y - 940 rpm o D - 1340 rpm + 100 Pa									
	kW	kW	m ³ /h	m	m/s	dBA 5m	kW	kW	m ³ /h	m	m/s	dBA 5m	m ²	dm ³	kw	l/h
BF.L.50.2.06-4T	21	13	14800	26	3.2	51	18	11	10800	20	2.3	46	99	30	12.0	4650
BF.L.50.2.08-4T	25	15	14200	25	3.1	51	22	13	10300	19	2.2	46	132	40	14.4	6200
BF.L.50.4.06-4T	42	26	29600	37	3.2	54	36	22	21600	28	2.3	49	198	60	22.5	9300
BF.L.50.4.08-4T	50	30	28400	35	3.1	54	44	26	20600	27	2.2	49	264	80	27.0	12400
BF.L.50.6.06-4T	63	39	44400	45	3.2	56	54	33	32400	35	2.3	51	297	90	34.5	13950
BF.L.50.6.08-4T	75	45	42600	43	3.1	56	66	39	30900	33	2.2	51	396	120	41.4	18600
BF.L.50.8.06-4T	84	52	59200	52	3.2	57	72	44	43200	40	2.3	52	396	120	45.8	18600
BF.L.50.8.08-4T	100	60	56800	50	3.1	57	88	52	41200	38	2.2	52	528	160	54.9	24800
BF.V.50.2.06-4T	20	12	15200	28	3.3	51	17	10	11200	21	2.4	46	81	30	12.0	4650
BF.V.50.2.08-4T	24	14	14600	27	3.2	51	21	12	10600	20	2.3	46	108	40	14.4	6200
BF.V.50.4.06-4T	40	24	30400	39	3.3	54	34	20	22400	30	2.4	49	162	60	22.5	9300
BF.V.50.4.08-4T	48	28	29200	38	3.2	54	42	24	21200	28	2.3	49	216	80	27.0	12400
BF.V.50.6.06-4T	60	36	45600	48	3.3	56	51	30	33600	36	2.4	51	243	90	34.5	13950
BF.V.50.6.08-4T	72	42	43800	47	3.2	56	63	36	31800	35	2.3	51	324	120	41.4	18600
BF.V.50.8.06-4T	80	48	60800	56	3.3	57	68	40	44800	42	2.4	52	324	120	45.8	18600
BF.V.50.8.08-4T	96	56	58400	54	3.2	57	84	48	42400	40	2.3	52	432	160	54.9	24800
BF.I.50.2.06-4T	18	11	15500	29	3.4	51	15	9	11400	21	2.5	46	69	30	12.0	4650
BF.I.50.2.08-4T	22	13	14900	28	3.2	51	19	11	10800	20	2.3	46	92	40	14.4	6200
BF.I.50.4.06-4T	36	22	31000	41	3.4	54	30	18	22800	30	2.5	49	138	60	22.5	9300
BF.I.50.4.08-4T	44	26	29800	39	3.2	54	38	22	21600	28	2.3	49	184	80	27.0	12400
BF.I.50.6.06-4T	54	33	46500	50	3.4	56	45	27	34200	36	2.5	51	207	90	34.5	13950
BF.I.50.6.08-4T	66	39	44700	48	3.2	56	57	33	32400	35	2.3	51	276	120	41.4	18600
BF.I.50.8.06-4T	72	44	62000	58	3.4	57	60	36	45600	42	2.5	52	276	120	45.8	18600
BF.I.50.8.08-4T	88	52	59600	56	3.2	57	76	44	43200	40	2.3	52	368	160	54.9	24800

BF.63

MODEL	Capacity SC2	Capacity SC4	Air flow	Air throw	Air speed	Sound pressure level	Capacity SC2	Capacity SC4	Air flow	Air throw	Air speed	Sound pressure level	Surface	Tube volume	Electric defrost	Water defrost
	D - 1310 rpm						Y - 1000 rpm o D - 1310 rpm + 100 Pa									
	kW	kW	m ³ /h	m	m/s	dBA 5m	kW	kW	m ³ /h	m	m/s	dBA 5m	m ²	dm ³	kw	l/h
BF.L.63.2.06-4T	38	23	28500	39	3.6	55	34	20	21900	30	2.8	48	172	53	13.5	5700
BF.L.63.2.08-4T	47	27	27000	37	3.4	55	41	24	20800	29	2.6	48	229	70	15.8	7600
BF.L.63.2.10-4T	54	32	25800	35	3.2	55	46	26	19600	27	2.4	48	287	87	18.0	9500
BF.L.63.4.06-4T	76	46	57000	55	3.6	58	67	40	43800	42	2.8	51	344	106	32.4	11400
BF.L.63.4.08-4T	95	55	54000	52	3.4	58	82	48	41600	41	2.6	51	459	140	37.8	15200
BF.L.63.4.10-4T	107	63	51600	49	3.2	58	92	53	39200	38	2.4	51	573	174	43.2	19000
BF.L.63.6.06-4T	113	69	85500	67	3.6	60	101	60	65700	52	2.8	53	516	159	45.0	17100
BF.L.63.6.08-4T	142	82	81000	64	3.4	60	123	72	62400	50	2.6	53	688	210	52.5	22800
BF.L.63.6.10-4T	161	95	77400	61	3.2	60	139	79	58800	47	2.4	53	860	261	60.0	28500
BF.L.63.8.06-4T	151	92	114000	78	3.6	61	134	80	87600	60	2.8	54	688	212	61.2	22800
BF.L.63.8.08-4T	189	109	108000	74	3.4	61	164	97	83200	58	2.6	54	917	280	71.4	30400
BF.L.63.8.10-4T	214	126	103200	70	3.2	61	185	105	78400	54	2.4	54	1147	348	81.6	38000
BF.V.63.2.06-4T	36	22	29400	40	3.7	55	32	19	22600	31	2.8	48	141	53	13.5	5700
BF.V.63.2.08-4T	45	26	28000	38	3.5	55	39	23	21400	29	2.7	48	188	70	15.8	7600
BF.V.63.2.10-4T	51	30	26600	36	3.4	55	44	25	20200	27	2.6	48	235	87	18.0	9500
BF.V.63.4.06-4T	72	44	58800	56	3.7	58	64	38	45200	44	2.8	51	282	106	32.4	11400
BF.V.63.4.08-4T	90	52	56000	54	3.5	58	78	46	42800	41	2.7	51	376	140	37.8	15200
BF.V.63.4.10-4T	102	60	53200	51	3.4	58	88	50	40400	38	2.6	51	470	174	43.2	19000
BF.V.63.6.06-4T	108	66	88200	69	3.7	60	96	57	67800	54	2.8	53	423	159	45.0	17100
BF.V.63.6.08-4T	135	78	84000	66	3.5	60	117	69	64200	50	2.7	53	564	210	52.5	22800
BF.V.63.6.10-4T	153	90	79800	62	3.4	60	132	75	60600	47	2.6	53	705	261	60.0	28500
BF.V.63.8.06-4T	144	88	117600	80	3.7	61	128	76	90400	62	2.8	54	564	212	61.2	22800
BF.V.63.8.08-4T	180	104	112000	76	3.5	61	156	92	85600	58	2.7	54	752	280	71.4	30400
BF.V.63.8.10-4T	204	120	106400	72	3.4	61	176	100	80800	54	2.6	54	940	348	81.6	38000

BF.63

MODEL	Capacity SC2	Capacity SC4	Air flow	Air throw	Air speed	Sound pressure level	Capacity SC2	Capacity SC4	Air flow	Air throw	Air speed	Sound pressure level	Surface	Tube volume	Electric defrost	Water defrost
	D - 1310 rpm						Y - 1000 rpm o D - 1310 rpm + 100 Pa									
	kW	kW	m ³ /h	m	m/s	dBa 5m	kW	kW	m ³ /h	m	m/s	dBa 5m	m ²	dm ³	kw	l/h
BF.I.63.2.06-4T	33	20	30000	41	3.8	55	29	17	23100	32	2.9	48	120	53	13.5	5700
BF.I.63.2.08-4T	41	24	28600	39	3.6	55	35	21	21900	30	2.8	48	160	70	15.8	7600
BF.I.63.2.10-4T	46	27	27200	37	3.4	55	40	23	20600	28	2.6	48	200	87	18.0	9500
BF.I.63.4.06-4T	66	40	60000	58	3.8	58	58	35	46200	45	2.9	51	240	106	32.4	11400
BF.I.63.4.08-4T	82	47	57200	55	3.6	58	71	42	43800	42	2.8	51	320	140	37.8	15200
BF.I.63.4.10-4T	93	55	54400	52	3.4	58	80	46	41200	39	2.6	51	400	174	43.2	19000
BF.I.63.6.06-4T	98	60	90000	71	3.8	60	87	52	69300	55	2.9	53	360	159	45.0	17100
BF.I.63.6.08-4T	123	71	85800	67	3.6	60	106	63	65700	52	2.8	53	479	210	52.5	22800
BF.I.63.6.10-4T	139	82	81600	64	3.4	60	120	68	61800	48	2.6	53	599	261	60.0	28500
BF.I.63.8.06-4T	131	80	120000	82	3.8	61	116	69	92400	64	2.9	54	479	212	61.2	22800
BF.I.63.8.08-4T	164	95	114400	78	3.6	61	142	84	87600	60	2.8	54	639	280	71.4	30400
BF.I.63.8.10-4T	186	109	108800	74	3.4	61	160	91	82400	56	2.6	54	799	348	81.6	38000

CENTRIFUGAL UNIT COOLERS

UC Series



EN

TYPE

Centrifugal fan air coolers

These models are air handling units to be installed within premises to be air conditioned or refrigerated.

They are equipped with centrifugal fan motors that, at specific air flow rates, provide the static pressure required by the common ducts in use. They can also be equipped with a double cold + heat coil for cooling, heating, and humidity control.

In addition to use in cold storage rooms, these units are commonly used in combination with air ducts to air condition logistics facilities, processing rooms, large premises, and curing rooms.

IT

TIPOLOGIA

Aerorefrigeranti con ventilatori centrifughi

Questi modelli possono considerarsi delle unità di trattamento aria da installare all'interno dei locali da condizionare o refrigerare.

Utilizzano ventilatori centrifughi che, alle portate d'aria indicate, forniscono la pressione statica necessaria per le canalizzazioni normalmente applicate. Inoltre possono essere dotati di doppia batteria per freddo + caldo per raffreddamento, riscaldamento e controllo dell'umidità.

Oltre all'utilizzo in celle frigorifere, sono comunemente applicati in abbinamento a canalizzazioni aria per condizionare locali di logistiche, sale lavorazioni, grandi ambienti e aree dedicate alla stagionatura.

DE

TYP

Luftverdampfer mit Radialgebläse

Bei diesen Modellen handelt es sich um Lüftungsanlagen, die in den zu konditionierenden oder zu kühlenden Räumen installiert werden.

Es werden Radialgebläse eingesetzt, die innerhalb der eingestellten Luftströmung für den für übliche Leitungen benötigten statischen Druck sorgen. Zudem können sie mit einem Doppelwärmetauscher zum Kühlen, Heizen und zur Feuchtigkeitskontrolle ausgestattet werden.

Neben Kühlhäusern werden sie üblicherweise zusammen mit Luftleitungen für die Konditionierung von Logistikräumen, Fertigungshallen, großen Räumen und Reifelagern eingesetzt.



Aeroevaporatori centrifughi
Luftverdampfer mit Radialgebläse
Évaporateurs ventilés centrifuges
Evaporadores centrifugos
Центробежные воздухоохладители

FR

TYOLOGIE

Aéroréfrigérants avec ventilateurs centrifuges

Ces modèles peuvent être considérés comme des unités de traitement de l'air à installer à l'intérieur des locaux à climatiser ou à réfrigérer.

Ils sont équipés de ventilateurs centrifuges qui, aux débits d'air indiqués, fournissent la pression statique nécessaire pour les gaines d'air normalement appliquées. Par ailleurs, ils peuvent être munis de double batterie pour froid + chaleur, pour le refroidissement, le chauffage et le contrôle de l'humidité.

En plus de l'utilisation dans des chambres froides, ils sont couramment appliqués associés à des gaines d'air pour climatiser des salles logistiques, des ateliers, de grands espaces et des locaux d'affinage.

ES

TIPOLOGÍA

Unidades de refrigeración con ventiladores centrifugos

Estos modelos pueden considerarse unidades de tratamiento del aire para instalar en locales que requieran climatización o refrigeración.

Emplean ventiladores centrifugos que, con los caudales de aire indicados, suministran la presión estática necesaria para las canalizaciones normalmente aplicadas. Pueden contar también con doble batería para frío + calor, para refrigeración, calefacción y control de la humedad.

Además del uso en cámaras frigoríficas, se utilizan comúnmente junto con canalizaciones de aire para climatizar salas de logística, locales de elaboración, grandes áreas y cámaras de maduración.

RU

ТИП

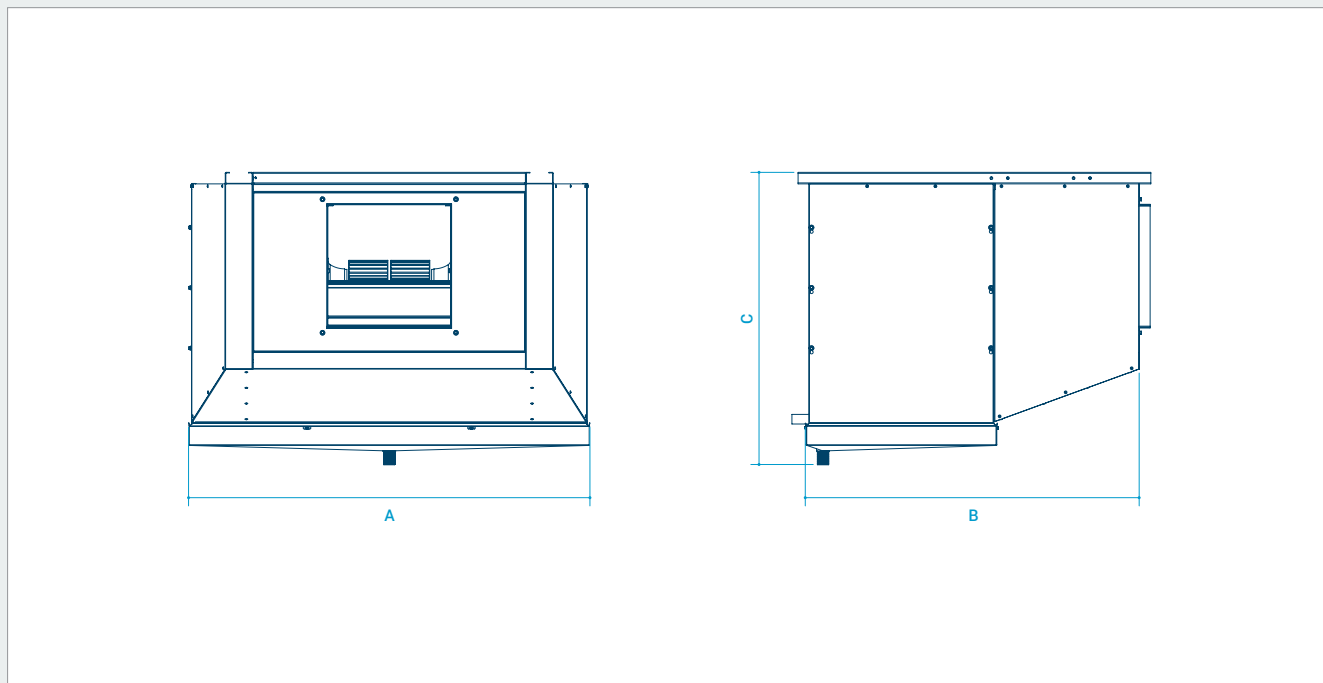
Воздухоохладители с центробежными вентиляторами

Эти модели могут считаться агрегатами обработки воздуха, предназначенными для установки внутри помещений, подлежащих кондиционированию или охлаждению.

В них используются центробежные вентиляторы, которые при указанных значениях расхода воздуха обеспечивают необходимое статическое давление для используемых каналов. Агрегаты могут оснащаться двойной батареей для холода + тепла для охлаждения, нагрева и контроля влажности.

Кроме использования в холодильных камерах они обычно используются в сочетании с воздуховодами для кондиционирования помещений в сфере логистики, залов для обработки, больших помещений и зон, предназначенных для выдержки.

UC.25/28/30/35/38/45/56/63



MODEL	Dimensions		
	A	B	C
	mm		
UC.x.25.1.xx	1315	1206	875
UC.x.30.1.xx	1440	1206	945
UC.x.28.1.xx	1615	1206	945
UC.x.35.1.xx	1715	1206	1085
UC.x.38.1.xx	2165	1250	1085
UC.x.45.1.xx	2165	1300	1295
UC.x.45.1.xx	2515	1550	1295
UC.x.50.1.xx	2515	1550	1505
UC.x.56.1.xx	2915	1690	1505
UC.x.63.1.xx	2915	1690	1715

MODEL	Dimensions		
	A	B	C
	mm		
UC.x.25.2.xx	1915	1206	875
UC.x.28.2.xx	2165	1206	945
UC.x.30.2.xx	2515	1206	945
UC.x.35.2.xx	2715	1206	1085
UC.x.38.2.xx	3615	1250	1085
UC.x.45.2.xx	3615	1300	1295
UC.x.45.2.xx	4315	1550	1295
UC.x.50.2.xx	4315	1550	1505
UC.x.56.2.xx	5115	1690	1505
UC.x.63.2.xx	5115	1690	1715

UC.25/28/30/35/38/45/56/63

MODEL	Capacity SC1 $\Delta T_i=10^\circ\text{K}$	Air flow	Static pressure	Dynamic pressure	Air throw	Surface	Tube volume	Voltage fans	Fans power	Current consumption	Sound pressure level	Electric defrost
	kW	m ³ /h	Pa	Pa	m	m ²	dm ³	V	kW	A	dB(A)	kW
Single fan												
H Type												
Fin spacing 4 mm												
UC.H.25.1.08	10.3	2500	200	80	20	57	9.5	230/1	1.2	5.0	50	3.0
UC.H.30.1.08	14.9	3750	210	40	21	76	12.8	230/1	1.1	5.0	51	3.6
UC.H.28.1.08	19.7	5000	250	80	29	94	15.9	400/3	2.1	3.7	60	4.8
UC.H.35.1.08	28.2	7500	200	60	33	126	21.2	400/3	3.0	5.2	58	6.8
UC.H.38.1.08	39.1	10000	230	140	46	182	30.8	400/3	4.4	6.0	61	10.1
UC.H.45.1.08	49.8	13000	230	110	50	228	38.4	400/3	3.5	6.5	62	10.1
UC.H.46.1.08	61.5	16000	230	130	58	283	47.7	400/3	4.8	8.3	61	13.5
UC.H.50.1.08	75.8	20000	250	130	64	340	57.3	400/3	6.4	11.2	62	18.0
UC.H.56.1.08	94.6	25000	300	120	70	415	70.0	400/3	8.6	16.2	63	21.6
UC.H.63.1.08	112.5	30000	260	120	76	484	81.7	400/3	8.6	16.2	60	21.6
M Type												
Fin spacing 6 mm												
UC.M.25.1.08	9.2	2500	210	80	20	39	9.5	230/1	1.2	5.0	50	3.0
UC.M.30.1.08	13.3	3750	220	40	21	52	12.8	230/1	1.1	5.0	51	3.6
UC.M.28.1.08	17.6	5000	260	80	29	65	15.9	400/3	2.1	3.7	60	4.8
UC.M.35.1.08	25.1	7500	210	60	33	87	21.2	400/3	3.0	5.2	58	6.8
UC.M.38.1.08	34.8	10000	240	140	46	126	30.8	400/3	4.4	6.0	61	10.1
UC.M.45.1.08	44.3	13000	240	110	50	157	38.4	400/3	3.5	6.5	62	10.1
UC.M.46.1.08	54.8	16000	240	130	58	195	47.7	400/3	4.8	8.3	61	13.5
UC.M.50.1.08	67.5	20000	260	130	64	235	57.3	400/3	6.4	11.2	62	18.0
UC.M.56.1.08	84.2	25000	310	120	70	286	70.0	400/3	8.6	16.2	63	21.6
UC.M.63.1.08	100.1	30000	270	120	76	334	81.7	400/3	8.6	16.2	60	21.6
L Type												
Fin spacing 8 mm												
UC.L.25.1.08	8.1	2500	220	80	20	30	9.5	230/1	1.2	5.0	50	3.0
UC.L.30.1.08	11.8	3750	230	40	21	40	12.8	230/1	1.1	5.0	51	3.6
UC.L.28.1.08	15.6	5000	270	80	29	50	15.9	400/3	2.1	3.7	60	4.8
UC.L.35.1.08	22.3	7500	220	60	33	67	21.2	400/3	3.0	5.2	58	6.8
UC.L.38.1.08	30.9	10000	250	140	46	96	30.8	400/3	4.4	6.0	61	10.1
UC.L.45.1.08	39.3	13000	250	110	50	121	38.4	400/3	3.5	6.5	62	10.1
UC.L.46.1.08	48.6	16000	250	130	58	150	47.7	400/3	4.8	8.3	61	13.5
UC.L.50.1.08	59.9	20000	270	130	64	180	57.3	400/3	6.4	11.2	62	18.0
UC.L.56.1.08	74.7	25000	320	120	70	220	70.0	400/3	8.6	16.2	63	21.6
UC.L.63.1.08	88.8	30000	280	120	76	257	81.7	400/3	8.6	16.2	60	21.6

UC.25/28/30/35/38/45/56/63

MODEL	Capacity SC1 $\Delta T_i=10^\circ\text{K}$	Air flow	Static pressure	Dynamic pressure	Air throw	Surface	Tube volume	Voltage fans	Fans power	Current consumption	Sound pressure level	Electric defrost
	kW	m ³ /h	Pa	Pa	m	m ²	dm ³	V	kW	A	dB(A)	kW
Double fans												
H Type												
Fin spacing 4 mm												
UC.H.25.2.08	20.6	5000	200	80	20	114	19.0	230/1	2.3	10.0	53	5.4
UC.H.30.2.08	29.8	7500	210	40	21	152	25.6	230/1	2.2	10.0	54	6.8
UC.H.28.2.08	39.5	10000	250	80	29	188	31.8	400/3	4.2	7.4	63	9.0
UC.H.35.2.08	56.5	15000	200	60	33	252	42.4	400/3	6.0	10.4	61	15.5
UC.H.38.2.08	78.1	20000	230	140	46	364	61.6	400/3	8.8	12.0	64	18.9
UC.H.45.2.08	99.5	26000	230	110	50	456	76.8	400/3	7.0	13.0	65	18.9
UC.H.46.2.08	123.1	32000	230	130	58	566	95.4	400/3	9.6	16.6	64	27.5
UC.H.50.2.08	151.6	40000	250	130	64	680	114.6	400/3	12.8	22.4	65	36.6
UC.H.56.2.08	189.2	50000	300	120	70	830	140.0	400/3	17.2	32.4	66	40.8
UC.H.63.2.08	224.9	60000	260	120	76	968	163.4	400/3	17.2	32.4	63	40.8
M Type												
Fin spacing 6 mm												
UC.M.25.2.08	18.3	5000	210	80	20	79	19.0	230/1	2.3	10.0	53	5.4
UC.M.30.2.08	26.5	7500	220	40	21	105	25.6	230/1	2.2	10.0	54	6.8
UC.M.28.2.08	35.1	10000	260	80	29	130	31.8	400/3	4.2	7.4	63	9.0
UC.M.35.2.08	50.3	15000	210	60	33	174	42.4	400/3	6.0	10.4	61	15.5
UC.M.38.2.08	69.5	20000	240	140	46	251	61.6	400/3	8.8	12.0	64	18.9
UC.M.45.2.08	88.6	26000	240	110	50	315	76.8	400/3	7.0	13.0	65	18.9
UC.M.46.2.08	109.5	32000	240	130	58	391	95.4	400/3	9.6	16.6	64	27.5
UC.M.50.2.08	134.9	40000	260	130	64	469	114.6	400/3	12.8	22.4	65	36.6
UC.M.56.2.08	168.4	50000	310	120	70	573	140.0	400/3	17.2	32.4	66	40.8
UC.M.63.2.08	200.2	60000	270	120	76	668	163.4	400/3	17.2	32.4	63	40.8

UC.25/28/30/35/38/45/56/63

MODEL	Capacity SC1 $\Delta T_i=10^\circ\text{K}$	Air flow	Static pressure	Dynamic pressure	Air throw	Surface	Tube volume	Voltage fans	Fans power	Current consumption	Sound pressure level	Electric defrost
	kW	m ³ /h	Pa	Pa	m	m ²	dm ³	V	kW	A	dB(A)	kW
Double fans												
L Type												
Fin spacing 8 mm												
UC.L.25.2.08	16.3	5000	220	80	20	60	19.0	230/1	2.3	10.0	53	5.4
UC.L.30.2.08	23.6	7500	230	40	21	81	25.6	230/1	2.2	10.0	54	6.8
UC.L.28.2.08	31.2	10000	270	80	29	100	31.8	400/3	4.2	7.4	63	9.0
UC.L.35.2.08	44.6	15000	220	60	33	134	42.4	400/3	6.0	10.4	61	15.5
UC.L.38.2.08	61.7	20000	250	140	46	193	61.6	400/3	8.8	12.0	64	18.9
UC.L.45.2.08	78.6	26000	250	110	50	242	76.8	400/3	7.0	13.0	65	18.9
UC.L.46.2.08	97.2	32000	250	130	58	300	95.4	400/3	9.6	16.6	64	27.5
UC.L.50.2.08	119.8	40000	270	130	64	360	114.6	400/3	12.8	22.4	65	36.6
UC.L.56.2.08	149.5	50000	320	120	70	440	140.0	400/3	17.2	32.4	66	40.8
UC.L.63.2.08	177.7	60000	280	120	76	513	163.4	400/3	17.2	32.4	63	40.8



BRINE UNIT COOLERS

Aeroevaporatori Brine
 Brine-Luftverdampfer
 Évaporateurs ventilés Brine
 Aeroevaporadores Brine
 Рассольные воздухоохладители

EN

Roen Est offers a wide range of commercial and industrial, standard and special unit coolers suitable for all types of industrial cooling applications.

IT

Roen Est dispone di una vasta gamma di aeroevaporatori commerciali e industriali, standard e speciali, adatti a tutte le applicazioni di refrigerazione industriale.

DE

Roen Est verfügt über ein reiches Sortiment an Standard- und Spezialluftverdampfern für Gewerbe und Industrie, die für alle industriellen Kühlanwendungen geeignet sind.

FR

Roen Est dispose d'une vaste gamme d'évaporateurs ventilés commerciaux et industriels, standard et spécialisés, adaptés à toutes les applications de réfrigération industrielle.

ES

Roen Est dispone de una vasta gama de aeroevaporadores comerciales e industriales, estándar y especiales, que se adaptan a todas las aplicaciones de refrigeración industrial.

RU

Roen Est производит широкий ассортимент коммерческих и промышленных воздухоохладителей в стандартном и специальном исполнении, пригодных для всех систем промышленного охлаждения.

EN

Brine unit coolers, designed for the storage of both fresh and frozen goods through blast chilling and/or freezing, are available in the following product ranges:

- ↳ **Slanted unit coolers**
with ventilation diameter
200 mm, 250 mm, 300 mm
- ↳ **Double flow unit coolers**
with ventilation diameter 250 mm,
350 mm, 500 mm
(special ventilation on request)
- ↳ **Commercial and industrial
cubic unit coolers**
with ventilation diameter 250 mm,
300 mm, 350 mm, 450 mm, 500 mm,
630 mm (special ventilation on request)
- ↳ **Fruit coolers**
with ventilation diameter 350 mm,
450 mm, 500 mm with forced and
suction ventilation
(special ventilation on request)

IT

Gli aereoevaporatori Brine progettati per la conservazione di merce fresca o surgelata, per l'abbattimento rapido e/o congelamento, si suddividono nelle seguenti famiglie di prodotto:

- ↳ **Aereoevaporatori angolari**
con ventilazione diametro
200 mm, 250 mm, 300 mm
- ↳ **Aereoevaporatori doppio flusso**
con ventilazione diametro 250 mm,
350 mm, 500 mm (ventilazione
speciale a richiesta)
- ↳ **Aereoevaporatori cubici
commerciali e industriali**
con ventilazione diametro 250 mm,
300 mm, 350 mm, 450 mm, 500 mm,
630 mm (ventilazione speciale a richiesta)
- ↳ **Fruit coolers**
con ventilazione diametro 350 mm,
450 mm, 500 mm prementi ed aspiranti
(ventilazione speciale a richiesta)

DE

Die Brine-Luftverdampfer wurden für die Lagerung von frischen bzw. Tiefkühlwaren, zum Schockkühlen und/oder Gefrieren entwickelt und werden in folgende Produktfamilien aufgeteilt:

- ↳ **Eck-Luftverdampfer**
mit Gebläsemotor Durchmesser
200 mm, 250 mm, 300 mm
- ↳ **Doppelfluss-Luftverdampfer**
mit Gebläsemotor Durchmesser
250 mm, 350 mm, 500 mm
(Sondergebläse auf Anfrage)
- ↳ **Kubische Luftverdampfer für den
gewerblichen und Industrieinsatz**
mit Gebläsemotor Durchmesser
250 mm, 300 mm, 350 mm und
450 mm, 500 mm, 630 mm
(Sondergebläse auf Anfrage)
- ↳ **Obstkühler**
mit Gebläsemotor Durchmesser
350 mm, 450 mm, 500 mm Druck- und
Sauggebläse (Sondergebläse auf Anfrage)

FR

Les évaporateurs ventilés Brine conçus pour la conservation de produits frais ou surgelés, pour le refroidissement rapide et/ou la congélation, se subdivisent dans les familles suivantes :

- ↳ **Évaporateurs ventilés angulaires**
avec ventilation diamètre 200 mm,
250 mm, 300 mm
- ↳ **Évaporateurs ventilés double flux**
avec ventilation diamètre 250 mm,
350 mm, 500 mm (ventilation
spéciale sur demande)
- ↳ **Évaporateurs ventilés cubiques
commerciaux et industriels**
avec ventilation diamètre 250 mm,
300 mm, 350 mm, 450 mm,
500 mm, 630 mm (ventilation
spéciale sur demande)
- ↳ **Évaporateurs pour fruits et légumes**
avec ventilation diamètre 350 mm,
450 mm, 500 mm refoulants et aspirants
(ventilation spéciale sur demande)

ES

Los aereoevaporadores Brine, proyectados para la conservación de mercancía fresca o congelada mediante la reducción rápida de la temperatura y/o congelación, se dividen en las siguientes familias de producto:

- ↳ **Aereoevaporadores angulares**
con ventilación diámetro 200 mm,
250 mm, 300 mm
- ↳ **Aereoevaporadores doble flujo**
con ventilación diámetro 250 mm,
350 mm, 500 mm (ventilación
especial previa solicitud)
- ↳ **Aereoevaporadores cúbicos comerciales
e industriales**
con ventilación diámetro 250 mm,
300 mm, 350 mm, 450 mm, 500 mm,
630 mm (ventilación especial previa
solicitud)
- ↳ **Fruit coolers**
con ventilación diámetro 350 mm,
450 mm, 500 mm impelentes y
aspirantes (ventilación especial
previa solicitud)

RU

Рассольные воздухоохладители, предназначенные для хранения свежих или замороженных продуктов, быстрого понижения температуры и/или замораживания, подразделяются на следующие категории:

- ↳ **Угловые воздухоохладители**
с вентиляционной системой
диаметром 200 мм, 250 мм, 300 мм
- ↳ **Двухпоточные воздухоохладители**
с вентиляционной системой
диаметром 250 мм, 350 мм,
500 мм (специальная вентиляционная
система по заказу)
- ↳ **Коммерческие и промышленные
кубические воздухоохладители**
с вентиляционной системой
диаметром 250 мм, 300 мм, 350 мм и
450 мм, 500 мм, 630 мм (специальная
вентиляционная система по заказу)
- ↳ **Охладители для фруктов**
с вентиляционной системой
диаметром 350 мм, 450 мм, 500 мм,
нагнетательные и всасывающие
(специальная вентиляционная
система по заказу)

CB and IB Series



EN

One of their key aspects is the possibility to select standard units through the selection software and catalogs. Furthermore, highly specialized internal staff is available to respond to any requirement or application.

IT

Roen Est annovera tra i suoi punti cardine la possibilità di selezionare le unità standard tramite software di selezione e cataloghi. Dispone inoltre di personale interno altamente specializzato nel settore pronto a rispondere a qualsiasi esigenza e applicazione.

DE

Einer der Pluspunkte von Roen Est ist die Möglichkeit die Standardeinheiten mit Hilfe der Auswahlsoftware und den Katalogen auszuwählen. Zudem sind unsere kompetenten Mitarbeiter stets bereit Fragen zu spezifischen Anforderungen und Anwendungen zu beantworten.

FR

Roen Est compte par ailleurs parmi ses points forts la possibilité de sélectionner les unités standard à l'aide d'un logiciel de sélection et de catalogues, elle dispose également de personnel interne hautement spécialisé dans le secteur prêt à répondre à n'importe quelle exigence et application.

ES

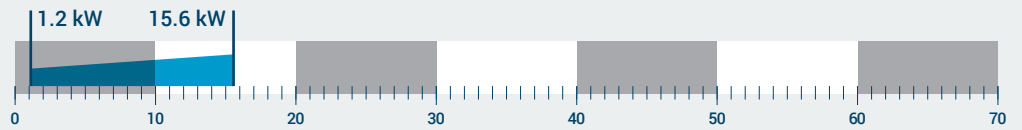
Roen Est ofrece, entre sus puntos de fuerza, la posibilidad de seleccionar las unidades estándar mediante software de selección y catálogos, asimismo dispone de personal interno altamente especializado en el sector, siempre a disposición para responder a cualquier necesidad y aplicación.

RU

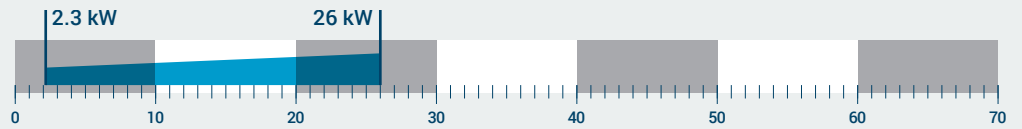
Одним из главных преимуществ Roen Est является возможность подбора стандартных узлов с помощью программного обеспечения и каталогов. Кроме того, компания располагает высококвалифицированным персоналом, готовым предоставить решения для удовлетворения любых требований и сфер применения.

KW DIAGRAM

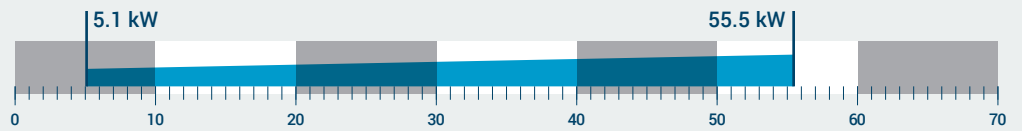
CB.25



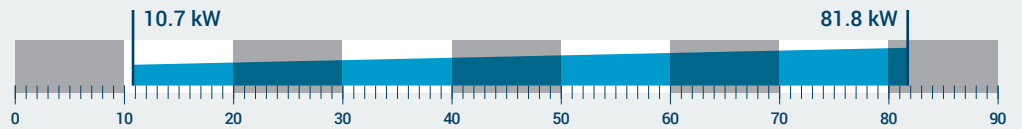
CB.35



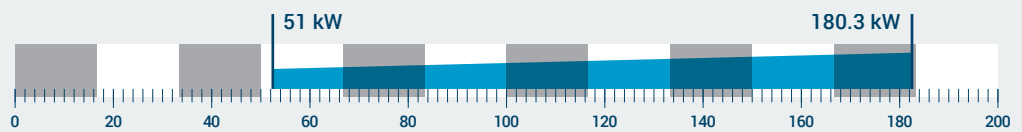
IB.45



IB.50



IB.63



EN

- ↘ The heat exchange coil is designed with geometries suited to different applications and temperatures, with a 9.52 mm (3/8") or 12 mm tube.

- ↘ Fin spacing ranges between 3 mm and 12 mm, but differentiated fin spacings can be requested as well.

- ↘ These options offer interesting technical solutions to customers, as well as an excellent €/kW ratio on all models.

- ↘ In this regard, the Company can develop adequate circuit designs to guarantee medium-high outputs with the 12 mm tube as well, which would reduce the coil's water/glycol charge enabling a broad range of applications at both high and low temperatures.

- ↘ The quick selection software allows selecting the "recommended" fin spacing based on the desired cold room temperature, or to request specific fin spacings by entering values manually. The software also makes it possible to select compatible fluids such as water, glycol, ethylene glycol, and propylene glycol in different percentage concentrations, and – with the assistance of an internal technician – to request the thermodynamic sizing of units and verify the compatibility of all existing fluids on the market.

The fan coil is pressure tested at 18 bar, and each unit is inspected and monitored throughout the entire production process as per ISO 9001 standards.

IT

- ↘ La batteria di scambio termico è realizzata con geometrie adatte alle varie applicazioni e temperature, con tubo da 9,52 mm (3/8"), 12 mm.

- ↘ I passi alette disponibili vanno da 3 mm a 12 mm con la possibilità di eseguire anche passi alette differenziati.

- ↘ Queste possibilità permettono al mercato di ottenere interessanti soluzioni tecniche ed un rapporto €/kW altamente ottimizzato sui vari modelli.

- ↘ A tal proposito si fa presente che l'azienda è in grado di sviluppare circuitazioni adeguate per garantire potenze medio-alte anche con il tubo da 12 mm, riducendo così le cariche di acqua/glicole sulla batteria permettendo un ampio range di applicazioni sia alle alte che alle basse temperature.

- ↘ Il software di selezione rapido permette la scelta del passo alette "raccomandato" a seconda della temperatura cella desiderata, ovvero permette anche la scelta di specifici passi alette intervenendo manualmente. Il software permette inoltre la scelta dei fluidi compatibili come l'acqua, il glicole etilenico ed il glicole propilenico per diverse percentuali di concentrazione, nonché tramite i tecnici interni la possibilità di avere dimensionamenti termodinamici delle unità e verifica di compatibilità con tutti i fluidi disponibili sul mercato. Verifica di compatibilità con tutti i fluidi disponibili sul mercato.

La batteria viene collaudata in pressione a 18 bar ed ogni unità viene controllata e monitorata durante tutto il processo produttivo secondo le norme ISO 9001.

DE

- ↘ Wärmetauschbatterien mit für die jeweiligen Anwendungen und Temperaturen geeigneten Geometrien, Rohrdurchmesser 9,52 mm (3/8"), 12 mm.

- ↘ Lamellenabstand von 3 mm bis 12 mm, es können auch differenzierte Lamellenabstände verwirklicht werden.

- ↘ Diese Möglichkeiten bieten dem Markt interessante technische Lösungen und ein optimales €/KW-Verhältnis für verschiedene Modelle.

- ↘ Diesbezüglich wird darauf hingewiesen, dass die Firma in der Lage ist passende Rohrkreisläufe zu entwickeln, die auch bei Verwendung von 12 mm-Rohren mittelhohe Leistungen gewährleisten und somit die für den Wärmetauscher nötige Wasser-/Glykolvorgabe verringern und eine große Zahl von Anwendungsmöglichkeiten bei hohen und niedrigen Temperaturen ermöglichen. Die Auswahl-Software ermöglicht die Wahl des, je nach gewünschter Kühlraumtemperatur „empfohlenen“ Lamellenabstands bzw. ermöglicht auch die manuelle Wahl spezifischer Lamellenabstände.

- ↘ Die Software ermöglicht zudem die Wahl der kompatiblen Kühlflüssigkeiten, wie Wasser, Ethylenglykol und Propylenglykol in verschiedener Konzentrierung sowie, mit Hilfe betriebsinterner Techniker, die Möglichkeit der thermodynamischen Dimensionierung der Einheiten und die Kompatibilitätsprüfung mit allen marktüblichen Kühlflüssigkeiten.

Der Wärmetauscher wird bei einem Druck von 18 Bar abgenommen. Jede Einheit wird während der gesamten Fertigungsphase nach ISO 9001 kontrolliert und überwacht.

FR

- ↘ La batterie d'échange thermique est réalisée avec des géométries adaptées aux différentes applications et températures, avec tube de 9,52 mm (3/8"), 12 mm.

- ↘ Les pas d'ailettes disponibles sont de 3 mm à 12 mm avec possibilité d'exécution avec des pas d'ailettes différents.

- ↘ Ces possibilités permettent au marché d'obtenir des solutions techniques intéressantes et un rapport €/kW fortement optimisé sur les différents modèles.

- ↘ À ce sujet, soulignons que l'Entreprise est en mesure de développer des circuits adéquats pour garantir des puissances moyennes-hautes même avec le tube de 12 mm, en réduisant ainsi les charges d'eau/glycol sur la batterie, en permettant une large plage d'applications aux hautes températures comme aux basses températures.

- ↘ Le logiciel de sélection rapide permet de choisir le pas d'ailettes « recommandé » suivant la température désirée pour la chambre frigorifique, ou permet également de choisir des pas d'ailettes spécifiques en intervenant manuellement. Le logiciel permet également de choisir des fluides compatibles comme l'eau, l'éthylène glycol et le propylène glycol avec différents pourcentages de concentration, et par l'intermédiaire des techniciens internes, la possibilité d'avoir des dimensionnements thermodynamiques des unités et la vérification de la compatibilité avec tous les fluides disponibles sur le marché.

Le batterie est testée sous pression à 18 bars et chaque unité est contrôlée et suivie durant tout le processus de production conformément aux normes ISO 9001.

ES

- ↘ La batería de intercambio térmico está realizada con geometrías aptas a diferentes aplicaciones y temperaturas, con tubo de 9,52 mm (3/8"), 12 mm.

- ↘ Los pasos de las aletas disponibles son de 3 mm a 12 mm con la posibilidad de realizar pasos de aletas diferenciados.

- ↘ Estas posibilidades permiten obtener interesantes soluciones técnicas y una relación €/kW de gran optimización en los diferentes modelos.

- ↘ A tal propósito se hace presente que la Empresa está en grado de desarrollar circuitos específicos para garantizar potencias medio-altas, incluso con tubos de 12 mm, reduciendo así las cargas de agua/glicol en la batería, lo que permite conseguir un amplio rango de aplicaciones, tanto a altas como a bajas temperaturas.

- ↘ El software de selección rápida permite elegir el paso de las aletas "recomendado" dependiendo de la temperatura de cámara deseada, es decir, permite llevar a cabo la elección de determinados pasos de aletas mediante intervención manual. El software permite seleccionar los fluidos compatibles como el agua, el glicol etilénico y el glicol propilénico en diferentes porcentajes de concentración, así como nuestros técnicos pueden realizar las selecciones termodinámicas de las unidades y averiguar la compatibilidad con todos los fluidos disponibles en el mercado.

La batería se prueba a una presión de 18 bar y cada una de las unidades es sometida a control y monitorización durante todo el proceso productivo, de acuerdo con las normas ISO 9001.

RU

- ↘ Теплообменная батарея имеет геометрии, подходящие для различных систем и температур, с трубой 9,52 мм (3/8"), 12 мм.

- ↘ Шаг ребер может составлять от 3 мм до 12 мм. Имеется возможность реализации дифференцированных шагов ребер.

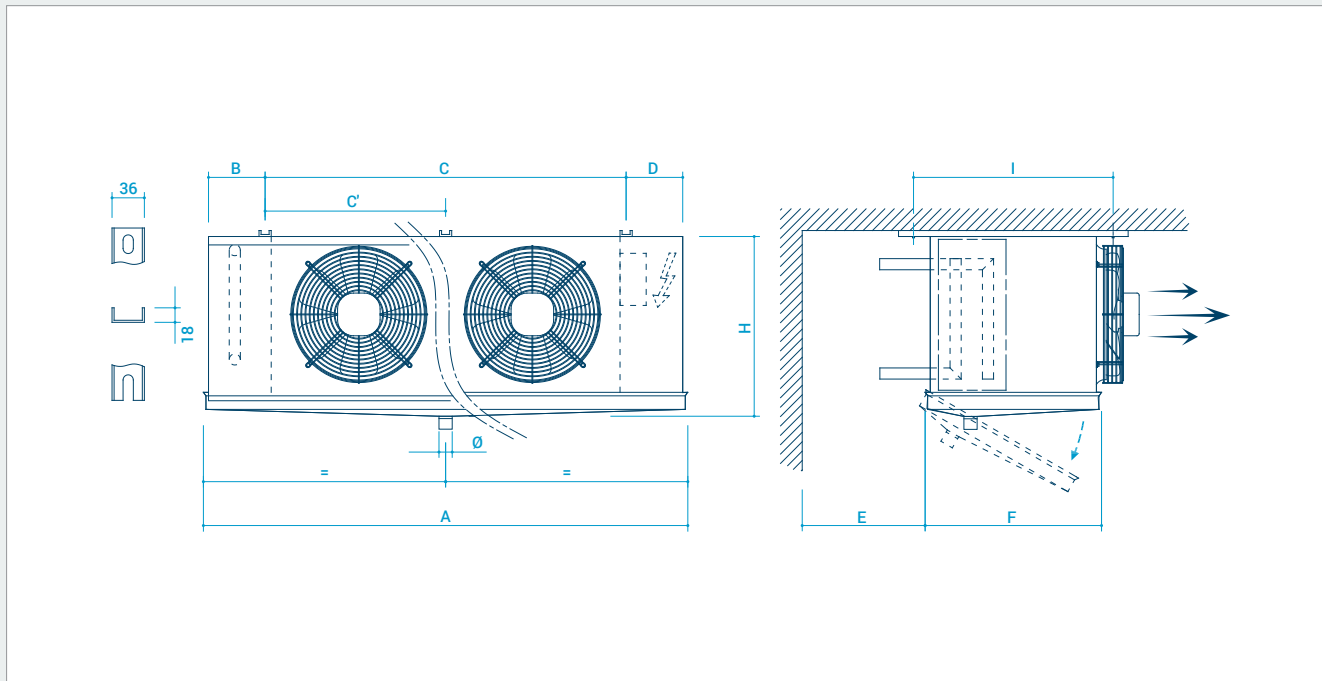
- ↘ Эти особенности позволяют создавать интересные технические решения и получать оптимизированное соотношение цены/мощности для различных моделей.

- ↘ Следует отметить, что компания может разрабатывать соответствующие внутренние контуры для обеспечения средне-высокой мощности также с трубой 12 мм, сокращая таким образом содержание воды/гликоля в батарее и гарантируя широкий диапазон применения как при высоких, так и при низких температурах.

- ↘ Программное обеспечение позволяет подбирать "рекомендованный" шаг ребер с учетом требуемой температуры холодильной камеры, а также особые шаги ребер в ручном режиме. С помощью программного обеспечения можно подбирать также совместимые жидкости, такие как вода, этиленгликоль и пропиленгликоль, для различных процентных концентраций. Технический персонал компании может оказать содействие в определении термодинамических размеров агрегатов и проверке совместимости со всеми жидкостями, имеющимися на рынке.

Батарея подвергается испытанию под давлением 18 бар, и каждое изделие проверяется и контролируется на протяжении всего процесса производства в соответствии с нормами ISO 9001.

CB.25/35



MODEL	Dimensions										
	A	B	C	C'	D	E	F	H	I	J	K
	mm										
CB.-250											
CB.x.25.1.xx	700	130	420	/	130	400	500	470	570	36	18
CB.x.25.2.xx	1100	130	820	/	130	400	500	470	570	36	18
CB.x.25.3.xx	1500	130	1220	/	130	400	500	470	570	36	18
CB.x.25.4.xx	1900	130	1620	/	130	400	500	470	570	36	18
CB.x.25.5.xx	2300	130	2020	1200	130	400	500	470	570	36	18
CB.x.25.6.xx	2700	130	2420	1200	130	400	500	470	570	36	18
CB.-350											
CB.x.35.1.xx	800	130	520	/	130	450	500	540	570	36	18
CB.x.35.2.xx	1300	130	1020	/	130	450	500	540	570	36	18
CB.x.35.3.xx	1800	130	1520	/	130	450	500	540	570	36	18
CB.x.35.4.xx	2300	130	2020	1000	130	450	500	540	570	36	18
CB.x.35.5.xx	2800	130	2520	1000	130	450	500	540	570	36	18

Code	Motor	Diam. Ø [mm]	Supply line	Fan Speed [RPM]	Power [W]	Current [A]	dB(A) 5 meter
CB.x.25.x.xx-4M	4 poles	250	230/1/50	1300	95	0.68	39
CB.x.35.x.xx-4M	4 poles	350	230/1/50	1450	145	0.70	50

CB.25

MODEL	Capacity	Air flow	Air throw	Surface	Tube volume	Electric defrost	Fan motors Ø 250	Power consumption	Current consumption	Connections		Weight kg
	kW	m³/h	m	m²	dm³	kW	N°	W	A	IN	OUT	
	H Type											
Fin spacing 4 mm												
CB.H.25.1.04-4M	1.7	1040	11	10.4	2	0.9	1	75	0.46	½"	½"	19
CB.H.25.1.06-4M	2.1	930	10	15.6	2.5	1.2	1	75	0.46	½"	½"	21
CB.H.25.1.08-4M	2.3	870	9	21	3.9	1.5	1	75	0.46	¾"	¾"	23
CB.H.25.2.04-4M	3.4	2080	11	21	4	1.8	2	150	0.92	¾"	¾"	32
CB.H.25.2.06-4M	4.2	1860	10	31	5.9	2.4	2	150	0.92	¾"	¾"	35
CB.H.25.2.08-4M	5.3	1740	9	42	7.8	3	2	150	0.92	¾"	¾"	39
CB.H.25.3.06-4M	6.6	2790	10	47	8.4	3.6	3	225	1.38	¾"	¾"	49
CB.H.25.3.08-4M	7.8	2610	9	63	11.7	4.5	3	225	1.38	¾"	¾"	56
CB.H.25.4.06-4M	9.1	3720	10	63	11.8	4.8	4	300	1.84	¾"	¾"	62
CB.H.25.4.08-4M	10.5	3480	9	83	15.6	6	4	300	1.84	¾"	¾"	71
CB.H.25.5.06-4M	11.6	4650	10	78	14.3	5.8	5	375	2.3	1"	1"	75
CB.H.25.5.08-4M	12.7	4350	9	104	19.5	7.2	5	375	2.3	1"	1"	89
CB.H.25.6.06-4M	13.1	5580	10	94	16.8	7.2	6	450	2.76	1"	1"	90
CB.H.25.6.08-4M	15.6	5220	9	125	23.4	9	6	450	2.76	1"	1"	103
M Type												
Fin spacing 6 mm												
CB.M.25.1.04-4M	1.3	1080	11	7.3	2	0.9	1	75	0.46	½"	½"	18
CB.M.25.1.06-4M	1.9	1010	11	10.9	2.5	1.2	1	75	0.46	½"	½"	20
CB.M.25.1.08-4M	2.2	980	10	14.6	3.9	1.5	1	75	0.46	¾"	¾"	22
CB.M.25.2.04-4M	2.9	2160	11	14.6	4	1.8	2	150	0.92	¾"	¾"	30
CB.M.25.2.06-4M	3.7	2020	11	22	5.9	2.4	2	150	0.92	¾"	¾"	33
CB.M.25.2.08-4M	4.5	1860	10	29	7.8	3	2	150	0.92	¾"	¾"	37
CB.M.25.3.06-4M	6.4	3030	11	33	8.4	3.6	3	225	1.38	¾"	¾"	46
CB.M.25.3.08-4M	7.2	2790	10	44	11.7	4.5	3	225	1.38	¾"	¾"	52
CB.M.25.4.06-4M	8.5	4040	11	44	11.8	4.8	4	300	1.84	¾"	¾"	58
CB.M.25.4.08-4M	9.8	3720	10	58	15.6	6	4	300	1.84	¾"	¾"	66
CB.M.25.5.06-4M	10.2	5050	11	55	14.3	5.8	5	375	2.3	1"	1"	70
CB.M.25.5.08-4M	11.7	4650	10	73	19.5	7.2	5	375	2.3	1"	1"	82
CB.M.25.6.06-4M	11.9	6060	11	66	16.8	7.2	6	450	2.76	1"	1"	84
CB.M.25.6.08-4M	14.3	5580	10	87	23.4	9	6	450	2.76	1"	1"	96

CB.25

MODEL	Capacity	Air flow	Air throw	Surface	Tube volume	Electric defrost	Fan motors Ø 250	Power consumption	Current consumption	Connections		Weight
	kW	m ³ /h	m	m ²	dm ³	kW	N°	W	A	IN	OUT	
L Type												
Fin spacing 8 mm												
CB.L.25.1.04-4M	1.2	1120	12	5.7	2	0.9	1	75	0.46	½"	½"	17
CB.L.25.1.06-4M	1.8	1020	11	8.6	2.5	1.2	1	75	0.46	½"	½"	19
CB.L.25.1.08-4M	2.1	930	10	11.5	3.9	1.5	1	75	0.46	¾"	¾"	21
CB.L.25.2.04-4M	2.5	2240	12	11.5	4	1.8	2	150	0.92	¾"	¾"	28
CB.L.25.2.06-4M	3.5	2040	11	17.2	5.9	2.4	2	150	0.92	¾"	¾"	31
CB.L.25.2.08-4M	3.8	1960	10	23	7.8	3	2	150	0.92	¾"	¾"	34
CB.L.25.3.06-4M	5.4	3060	11	26	8.4	3.6	3	225	1.38	¾"	¾"	43
CB.L.25.3.08-4M	6.3	2940	10	34	11.7	4.5	3	225	1.38	¾"	¾"	48
CB.L.25.4.06-4M	7.2	4080	11	34	11.8	4.8	4	300	1.84	¾"	¾"	54
CB.L.25.4.08-4M	8.7	3920	10	46	15.6	6	4	300	1.84	¾"	¾"	60
CB.L.25.5.06-4M	9	5100	11	43	14.3	5.8	5	375	2.3	1"	1"	65
CB.L.25.5.08-4M	10.5	4900	10	57	19.5	7.2	5	375	2.3	1"	1"	75
CB.L.25.6.06-4M	10.7	6120	11	52	16.8	7.2	6	450	2.76	1"	1"	78
CB.L.25.6.08-4M	12.7	5880	10	69	23.4	9	6	450	2.76	1"	1"	88

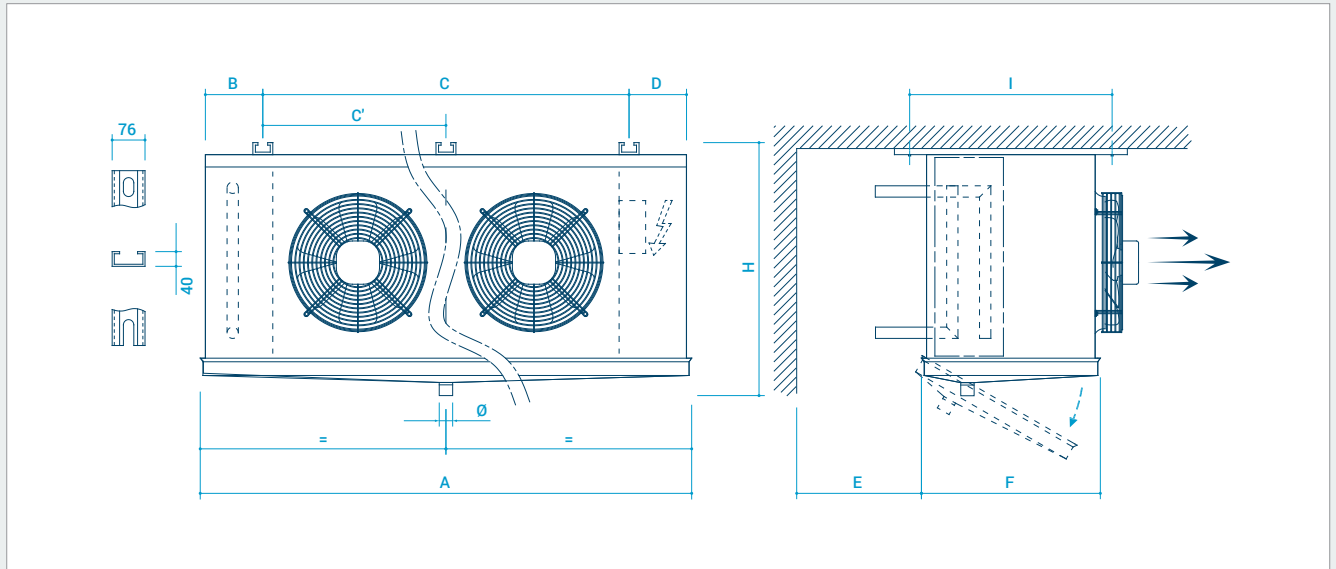
CB.35

MODEL	Capacity	Air flow	Air throw	Surface	Tube volume	Electric defrost	Fan motors Ø 350	Power consumption	Current consumption	Connections		Weight kg
	kW	m³/h	m	m²	dm³	kW	N°	W	A	IN	OUT	
	H Type											
Fin spacing 4 mm												
CB.H.35.1.04-4M	3.2	2450	17	15.9	2.9	1.2	1	180	0.7	¾"	¾"	26
CB.H.35.1.06-4M	4	2210	15	24	4.3	2	1	180	0.7	¾"	¾"	30
CB.H.35.1.08-4M	4.6	2000	14	32	5.8	2.4	1	180	0.7	¾"	¾"	34
CB.H.35.2.04-4M	7	4900	17	32	5.8	2.2	2	360	1.4	¾"	¾"	43
CB.H.35.2.06-4M	9.3	4420	15	48	8.7	3.8	2	360	1.4	¾"	¾"	51
CB.H.35.2.08-4M	10.6	4000	14	64	11.6	4.5	2	360	1.4	¾"	¾"	59
CB.H.35.3.06-4M	13.9	6630	15	72	13	5.6	3	540	2.1	1"	1"	74
CB.H.35.3.08-4M	15.3	6000	14	96	17.4	6.7	3	540	2.1	1"	1"	86
CB.H.35.4.06-4M	18	8840	15	96	17.4	7.5	4	720	2.8	1"	1"	96
CB.H.35.4.08-4M	21.1	8000	14	128	23.2	9	4	720	2.8	1" ¼	1" ¼	113
CB.H.35.5.06-4M	22	11050	15	120	22	9.5	5	900	3.5	1" ¼	1" ¼	118
CB.H.35.5.08-4M	26.9	10000	14	159	29	11.4	5	900	3.5	1" ¼	1" ¼	137
M Type												
Fin spacing 6 mm												
CB.M.35.1.04-4M	2.7	2580	18	11.2	2.9	1.2	1	180	0.7	¾"	¾"	25
CB.M.35.1.06-4M	3.7	2320	16	16.8	4.3	2	1	180	0.7	¾"	¾"	29
CB.M.35.1.08-4M	4.4	2170	15	22	5.8	2.4	1	180	0.7	¾"	¾"	32
CB.M.35.2.04-4M	5.4	5160	18	22	5.8	2.2	2	360	1.4	¾"	¾"	41
CB.M.35.2.06-4M	7.5	4640	16	33	8.7	3.8	2	360	1.4	¾"	¾"	48
CB.M.35.2.08-4M	9	4340	15	45	11.6	4.5	2	360	1.4	¾"	¾"	55
CB.M.35.3.06-4M	11.2	6960	16	50	13	5.6	3	540	2.1	1"	1"	69
CB.M.35.3.08-4M	14	6510	15	67	17.4	6.7	3	540	2.1	1"	1"	79
CB.M.35.4.06-4M	15	9280	16	67	17.4	7.5	4	720	2.8	1"	1"	89
CB.M.35.4.08-4M	19	8680	15	89	23.2	9	4	720	2.8	1" ¼	1" ¼	104
CB.M.35.5.06-4M	19.8	11600	16	84	22	9.5	5	900	3.5	1" ¼	1" ¼	110
CB.M.35.5.08-4M	23	10850	15	112	29	11.4	5	900	3.5	1" ¼	1" ¼	127

CB.35

MODEL	Capacity	Air flow	Air throw	Surface	Tube volume	Electric defrost	Fan motors Ø 350	Power consumption	Current consumption	Connections		Weight kg
	kW	m ³ /h	m	m ²	dm ³	kW	N°	W	A	IN	OUT	
	L Type											
Fin spacing 8 mm												
CB.L.35.1.04-4M	2.3	2630	18	8.8	2.9	1.2	1	180	0.7	¾"	¾"	24
CB.L.35.1.06-4M	3.2	2430	17	13.2	4.3	2	1	180	0.7	¾"	¾"	27
CB.L.35.1.08-4M	3.8	2220	15	17.8	5.8	2.4	1	180	0.7	¾"	¾"	30
CB.L.35.2.04-4M	4.8	5260	18	17.5	5.8	2.2	2	360	1.4	¾"	¾"	39
CB.L.35.2.06-4M	6.7	4860	17	26	8.7	3.8	2	360	1.4	¾"	¾"	45
CB.L.35.2.08-4M	8	4440	15	35	11.6	4.5	2	360	1.4	¾"	¾"	51
CB.L.35.3.06-4M	10.5	7290	17	39	13	5.6	3	540	2.1	1"	1"	64
CB.L.35.3.08-4M	12	6660	15	53	17.4	6.7	3	540	2.1	1"	1"	73
CB.L.35.4.06-4M	13.7	9720	17	53	17.4	7.5	4	720	2.8	1"	1"	83
CB.L.35.4.08-4M	16.2	8880	15	70	23.2	9	4	720	2.8	1" ¼	1" ¼	95
CB.L.35.5.06-4M	16.9	12150	17	66	22	9.5	5	900	3.5	1" ¼	1" ¼	102
CB.L.35.5.08-4M	20.5	11100	15	88	29	11.4	5	900	3.5	1" ¼	1" ¼	116

IB.45/50/63



MODEL	Dimensions											
	A	B	C	C'	D	E	F	H	I	J	K	Ø
	mm											
IB.-.45												
IB.x.45.1.xx	1075	155	755	/	155	600	550	740	660	76	40	2"
IB.x.45.2.xx	1800	155	1480	/	155	600	550	740	660	76	40	2"
IB.x.45.3.xx	2525	155	2205	1450	155	600	550	740	660	76	40	2"
IB.x.45.4.xx	3250	155	2930	1450	155	600	550	740	660	76	40	2"
IB.x.45.5.xx	3975	155	3655	1450	155	600	550	740	660	76	40	2"
IB.-.50												
IB.x.50.1.xx	1250	155	930	/	155	800	690	810	800	76	40	2"
IB.x.50.2.xx	2150	155	1830	/	155	800	690	810	800	76	40	2"
IB.x.50.3.xx	3050	155	2730	1800	155	800	690	810	800	76	40	3"
IB.x.50.4.xx	3950	155	3630	1800	155	800	690	810	800	76	40	3"
IB.-.63												
IB.x.63.2.xx	2550	155	2230	/	155	1000	810	1250	920	76	40	3"
IB.x.63.3.xx	3650	155	3330	2200	155	1000	810	1250	920	76	40	3"
IB.x.63.4.xx	4750	155	4430	2200	155	1000	810	1250	920	76	40	3"

Code	Motor	Diam. Ø [mm]	Supply line	Δ				Y			
				Speed [RPM]	Power [W]	Current [A]	dB (A) 5 m	Speed [RPM]	Power [W]	Current [A]	dB (A) 5 m
IB.x.45.x.xx-4T	4 poles	450	400/3/50	1400	590	0.9	50	1180	305	0.55	44
IB.x.50.x.xx-4T	4 poles	500	400/3/50	1340	780	1.35	51	1000	550	0.94	44
IB.x.63.x.xx-4T	4 poles	630	400/3/50	1310	2600	4.8	63	1000	1600	2.7	57

IB.45

MODEL	Capacity	Air flow	Air throw	Surface	Tube volume	Electric defrost	Fan motors Ø 450	Power consumption	Current consumption	Connections		Weight
	kW	m³/h	m	m²	dm³	kW	N°	W	A	IN	OUT	
H Type												
Fin spacing 4 mm												
IB.H.45.1.04-4T	7.6	5400	28	32	5.9	2.7	1	590	0.9	¾"	¾"	54
IB.H.45.1.06-4T	9	5000	26	48	8.8	3.8	1	590	0.9	¾"	¾"	61
IB.H.45.1.08-4T	10.9	4600	24	63	12	4.9	1	590	0.9	1"	1"	69
IB.H.45.2.04-4T	13.8	10800	28	63	11.8	5.5	2	1180	1.8	1"	1"	90
IB.H.45.2.06-4T	19.3	9900	26	95	17.6	87.7	2	1180	1.8	1"	1"	107
IB.H.45.2.08-4T	22.9	9200	24	126	24	9.9	2	1180	1.8	1" ¼	1" ¼	122
IB.H.45.3.06-4T	28.4	14900	26	143	26	11.2	3	1770	2.7	1" ¼	1" ¼	148
IB.H.45.3.08-4T	33.8	13800	24	189	36	14.4	3	1770	2.7	1" ½	1" ½	170
IB.H.45.4.06-4T	39.9	19800	26	190	36	14.7	4	2360	3.6	1" ½	1" ½	191
IB.H.45.4.08-4T	45.7	18400	24	252	48	18.9	4	2360	3.6	1" ½	1" ½	221
IB.H.45.5.08-4T	55.5	23000	24	351	60	23.4	5	2950	4.5	2"	2"	272
M Type												
Fin spacing 6 mm												
IB.M.45.1.04-4T	5.9	5600	29	22	5.9	2.7	1	590	0.9	¾"	¾"	52
IB.M.45.1.06-4T	8.3	5200	27	34	8.8	3.8	1	590	0.9	¾"	¾"	58
IB.M.45.1.08-4T	9.9	4800	25	45	12	4.9	1	590	0.9	1"	1"	65
IB.M.45.2.04-4T	11.7	11100	29	44	11.8	5.5	2	1180	1.8	1"	1"	86
IB.M.45.2.06-4T	16.5	10300	27	67	17.6	87.7	2	1180	1.8	1"	1"	100
IB.M.45.2.08-4T	19.8	9600	25	89	24	9.9	2	1180	1.8	1" ¼	1" ¼	113
IB.M.45.3.06-4T	24.8	15500	27	101	26	11.2	3	1770	2.7	1" ¼	1" ¼	139
IB.M.45.3.08-4T	29.7	14400	25	134	36	14.4	3	1770	2.7	1" ½	1" ½	158
IB.M.45.4.06-4T	32.9	20600	27	134	36	14.7	4	2360	3.6	1" ½	1" ½	179
IB.M.45.4.08-4T	39.6	19200	25	178	48	18.9	4	2360	3.6	1" ½	1" ½	204
IB.M.45.5.08-4T	49.5	24000	25	222	60	23.4	5	2950	4.5	2"	2"	251

IB.45

MODEL	Capacity	Air flow	Air throw	Surface	Tube volume	Electric defrost	Fan motors Ø 450	Power consumption	Current consumption	Connections		Weight kg
	kW	m³/h	m	m²	dm³	kW	N°	W	A	IN	OUT	
L Type												
Fin spacing 8 mm												
IB.L.45.1.04-4T	5.1	5700	30	18	5.9	2.7	1	590	0.9	¾"	¾"	50
IB.L.45.1.06-4T	6.9	5300	28	27	8.8	3.8	1	590	0.9	¾"	¾"	55
IB.L.45.1.08-4T	8.5	5000	26	36	12	4.9	1	590	0.9	1"	1"	61
IB.L.45.2.04-4T	10.7	11400	30	35	11.8	5.5	2	1180	1.8	1"	1"	82
IB.L.45.2.06-4T	14.7	10500	28	53	17.6	87.7	2	1180	1.8	1"	1"	94
IB.L.45.2.08-4T	17.9	9900	26	71	24	9.9	2	1180	1.8	1" ¼	1" ¼	105
IB.L.45.3.06-4T	21.7	15800	28	80	26	11.2	3	1770	2.7	1" ¼	1" ¼	129
IB.L.45.3.08-4T	26.5	14900	26	107	36	14.4	3	1770	2.7	1" ½	1" ½	145
IB.L.45.4.06-4T	28.5	21000	28	107	36	14.7	4	2360	3.6	1" ½	1" ½	166
IB.L.45.4.08-4T	36.3	19800	26	142	48	18.9	4	2360	3.6	1" ½	1" ½	187
IB.L.45.5.08-4T	44.2	24700	26	177	60	23.4	5	2950	4.5	2"	2"	230

IB.50

MODEL	Capacity	Air flow	Air throw	Surface	Tube volume	Electric defrost	Fan motors Ø 500	Power consumption	Current consumption	Connections		Weight
	kW	m ³ /h	m	m ²	dm ³	kW	N°	W	A	IN	OUT	
H Type												
Fin spacing 4 mm												
IB.H.50.1.06-4T	13.3	7600	37	67	12	5.6	1	780	1.4	1"	1"	75
IB.H.50.1.08-4T	16.6	7000	35	89	16	7.2	1	780	1.4	1"	1"	86
IB.H.50.1.12-4T	20	6200	31	133	24	11	1	780	1.4	1" ¼	1" ¼	107
IB.H.50.2.06-4T	28.1	15200	37	133	24	10.5	2	1560	2.8	1" ¼	1" ¼	134
IB.H.50.2.08-4T	33.1	14000	35	178	32	13.5	2	1560	2.8	1" ¼	1" ¼	155
IB.H.50.2.12-4T	40.9	12400	31	267	48	21	2	1560	2.8	1" ½	1" ½	196
IB.H.50.3.08-4T	48.5	21000	35	267	48	20.7	3	2340	4.2	1" ½	1" ½	224
IB.H.50.3.12-4T	60.2	18600	31	400	72	32.2	3	2340	4.2	2"	2"	284
IB.H.50.4.08-4T	67.5	28000	35	356	64	27.4	4	3120	5.6	2"	2"	293
IB.H.50.4.12-4T	81.8	24800	31	533	96	42.7	4	3120	5.6	2" ½	2" ½	373
M Type												
Fin spacing 6 mm												
IB.M.50.1.06-4T	11.7	7900	39	47	12	5.6	1	780	1.4	1"	1"	70
IB.M.50.1.08-4T	14.7	7400	37	62	16	7.2	1	780	1.4	1"	1"	80
IB.M.50.1.12-4T	17.6	6600	33	93	24	11	1	780	1.4	1" ¼	1" ¼	98
IB.M.50.2.06-4T	23.4	15800	39	93	24	10.5	2	1560	2.8	1" ¼	1" ¼	125
IB.M.50.2.08-4T	28.4	14800	37	125	32	13.5	2	1560	2.8	1" ¼	1" ¼	143
IB.M.50.2.12-4T	36	13200	33	187	48	21	2	1560	2.8	1" ½	1" ½	178
IB.M.50.3.08-4T	43.2	22200	37	187	48	20.7	3	2340	4.2	1" ½	1" ½	207
IB.M.50.3.12-4T	54.5	19800	33	280	72	32.2	3	2340	4.2	2"	2"	258
IB.M.50.4.08-4T	58.9	29600	37	249	64	27.4	4	3120	5.6	2"	2"	270
IB.M.50.4.12-4T	72.1	26400	33	373	96	42.7	4	3120	5.6	2" ½	2" ½	338

IB.50

MODEL	Capacity	Air flow	Air throw	Surface	Tube volume	Electric defrost	Fan motors Ø 500	Power consumption	Current consumption	Connections		Weight kg
	kW	m³/h	m	m²	dm³	kW	N°	W	A	IN	OUT	
	L Type											
Fin spacing 8 mm												
IB.L.50.1.06-4T	10.7	8000	40	37	12	5.6	1	780	1.4	1"	1"	66
IB.L.50.1.08-4T	12.1	7200	37	49	16	7.2	1	780	1.4	1"	1"	74
IB.L.50.1.12-4T	16.3	6800	34	74	24	11	1	780	1.4	1" ¼	1" ¼	89
IB.L.50.2.06-4T	21.4	16000	40	74	24	10.5	2	1560	2.8	1" ¼	1" ¼	116
IB.L.50.2.08-4T	26.1	15200	37	98	32	13.5	2	1560	2.8	1" ¼	1" ¼	131
IB.L.50.2.12-4T	31.8	13600	34	147	48	21	2	1560	2.8	1" ½	1" ½	160
IB.L.50.3.08-4T	39.6	22800	37	147	48	20.7	3	2340	4.2	1" ½	1" ½	189
IB.L.50.3.12-4T	50.4	20400	34	221	72	32.2	3	2340	4.2	2"	2"	231
IB.L.50.4.08-4T	54.8	32000	37	196	64	27.4	4	3120	5.6	2"	2"	246
IB.L.50.4.12-4T	69.2	30400	34	294	96	42.7	4	3120	5.6	2" ½	2" ½	302

IB.63

MODEL	Capacity	Air flow	Air throw	Surface	Tube volume	Electric defrost	Fan motors Ø 630	Power consumption	Current consumption	Connections		Weight kg
	kW	m³/h	m	m²	dm³	kW	N°	W	A	IN	OUT	
	H Type											
Fin spacing 4 mm												
IB.H.63.2.08-4T	73.9	32600	55	350	65	32.4	2	4400	8.6	2"	2"	310
IB.H.63.2.10-4T	81.1	30800	52	437	80	37.8	2	4400	8.6	2"	2"	352
IB.H.63.2.12-4T	89.5	29400	50	525	97	48.6	2	4400	8.6	2" ½	2" ½	392
IB.H.63.3.08-4T	106.8	48900	55	525	98	45	3	6600	12.9	2" ½	2" ½	453
IB.H.63.3.10-4T	126.5	46200	52	655	120	52.5	3	6600	12.9	2" ½	2" ½	514
IB.H.63.3.12-4T	133.8	44100	50	787	145	67.5	3	6600	12.9	3"	3"	572
IB.H.63.4.08-4T	147.9	65200	55	700	130	61.2	4	8800	17.2	2" ½	2" ½	597
IB.H.63.4.10-4T	167.7	61600	52	874	160	71.4	4	8800	17.2	3"	3"	682
IB.H.63.4.12-4T	180.3	58800	50	1050	194	91.8	4	8800	17.2	3"	3"	755
M Type												
Fin spacing 6 mm												
IB.M.63.2.08-4T	60.8	34200	58	247	65	32.4	2	4400	8.6	2"	2"	288
IB.M.63.2.10-4T	68.4	32600	55	309	80	37.8	2	4400	8.6	2"	2"	325
IB.M.63.2.12-4T	80.5	31200	53	371	97	48.6	2	4400	8.6	2" ½	2" ½	360
IB.M.63.3.08-4T	96.9	51300	58	371	98	45	3	6600	12.9	2" ½	2" ½	420
IB.M.63.3.10-4T	109.7	48900	55	463	120	52.5	3	6600	12.9	2" ½	2" ½	473
IB.M.63.3.12-4T	116.3	46800	53	578	145	67.5	3	6600	12.9	3"	3"	524
IB.M.63.4.08-4T	121.6	68400	58	494	130	61.2	4	8800	17.2	2" ½	2" ½	553
IB.M.63.4.10-4T	142.9	65200	55	618	160	71.4	4	8800	17.2	3"	3"	623
IB.M.63.4.12-4T	157.4	62400	53	742	194	91.8	4	8800	17.2	3"	3"	691

IB.63

MODEL	Capacity	Air flow	Air throw	Surface	Tube volume	Electric defrost	Fan motors Ø 630	Power consumption	Current consumption	Connections		Weight kg
	kW	m³/h	m	m²	dm³	kW	N°	W	A	IN	OUT	
	L Type											
Fin spacing 8 mm												
IB.L.63.2.08-4T	51	35000	59	196	65	32.4	2	4400	8.6	2"	2"	262
IB.L.63.2.10-4T	65	33200	56	245	80	37.8	2	4400	8.6	2"	2"	294
IB.L.63.2.12-4T	70.5	31900	54	294	97	48.6	2	4400	8.6	2" ½	2" ½	326
IB.L.63.3.08-4T	85.5	52500	59	294	98	45	3	6600	12.9	2" ½	2" ½	381
IB.L.63.3.10-4T	92.6	49800	56	367	120	52.5	3	6600	12.9	2" ½	2" ½	426
IB.L.63.3.12-4T	108.3	47900	54	441	145	67.5	3	6600	12.9	3"	3"	473
IB.L.63.4.08-4T	114.5	70000	59	392	130	61.2	4	8800	17.2	2" ½	2" ½	501
IB.L.63.4.10-4T	130.1	66400	56	490	160	71.4	4	8800	17.2	3"	3"	560
IB.L.63.4.12-4T	141.7	63800	54	588	194	91.8	4	8800	17.2	3"	3"	623

ACCESSORIES

Increased electric defrost (+25%)



- Sbrinamento elettrico potenziato (+25%)
- Verbesserte elektrische Abtauung (+25%)
- Dégivrage électrique renforcé (+25 %)
- Desescarche eléctrico potenciado (+25%)
- Улучшенное электрическое оттаивание (+25%)

Surface treatments

- Trattamenti superficiali
- Verschiedenen Schutzbeschichtungen
- Traitements de surface
- Tratamientos superficiales
- Поверхностные покрытия

Units with reheat

- Unità con post riscaldamento
- Einheit mit Nacherhitzer
- Unité avec post-chauffage
- Unidad con post calentamiento
- Агрегаты с постнагревом

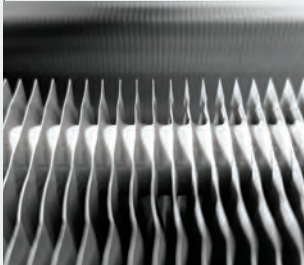
Water defrost

- Sbrinamento ad acqua
- Wasserabtauung
- Dégivrage à l'eau
- Desescarche con agua
- Оттаивание водой

- Электрическое оттаивание решеток
- Desescarche eléctrico rejillas
- Dégivrage électrique grilles
- Elektrische Abtauung der Gitter
- Sbrinamento elettrico griglie

Grids electric defrost

- Предварительно окрашенные ребра
- Aletas prepintadas
- Ailettes prélaquées
- Vorlackierte Lamellen
- Alette preverniciate



Prepainted fins

- Pama AISI 304 - 316L
- Bastidores en AISI 304 - 316L
- Cadre en acier AISI 304 - 316L
- Gestell: AISI 304 - 316L
- Telaio in AISI 304 - 316L

AISI 304 - 316L frames

EC / ATEX motors

9



- Motori EC / Motori ATEX
- EC-Motoren / ATEX-Motoren
- Moteurs EC / Moteurs ATEX
- Motores EC / Motores ATEX
- Двигатели EC / Двигатели ATEX

Motor wiring

- Cablaggio motori
- Motorverdrahtung
- Câblage moteurs
- Cableado motores
- Кабельная проводка двигателей

11

13

Hot gas defrost

- Sbrinamento hot gas
- Heißgasabtauung
- Dégivrage par gaz chaud
- Desescarche hot gas
- Оттаивание горячим газом

12

- Изолированный поддон
- Bandeja aislada
- Bac isolé
- Isolierte Wanne
- Vaschetta isolata

Insulated tray

8

- Оттаивание горячим гликолем
- Desescarche con glicol caliente
- Dégivrage au glycol chaud
- Abtausystem mit Warmglykol
- Sbrinamento con glicole caldo

Hot glycol defrost

- Трубы AISI 304 - 316
- Tubos AISI 304 - 316
- Tubes en acier AISI 304 - 316
- Rohre: AISI 304 - 316
- Tubi AISI 304 - 316



AISI 304 - 316 tubes

10





SOFTWARE: REVENT



EN

- ↳ View and print in PDF format
- ↳ Save your selections
- ↳ Broad range of configuration options
- ↳ High reliability

IT

- ↳ Visualizzazione e stampa in formato PDF
- ↳ Memorizzazione delle proprie selezioni
- ↳ Ampie configurazioni possibili
- ↳ Grande affidabilità

DE

- ↳ Darstellung und Ausdruck im PDF-Format
- ↳ Einspeicherung der vorgenommenen Auswahl
- ↳ Zahlreiche Konfigurationsmöglichkeiten
- ↳ Hohe Zuverlässigkeit

FR

- ↳ Affichage et impression au format PDF
- ↳ Mémorisation des sélections personnelles
- ↳ Nombreuses configurations possibles
- ↳ Grande fiabilité

ES

- ↳ Visualización e impresión en formato PDF
- ↳ Memorización de las propias selecciones
- ↳ Amplias configuraciones posibles
- ↳ Gran fiabilidad

RU

- ↳ Отображение и печать в формате PDF
- ↳ Сохранение собственного выбора
- ↳ Большое разнообразие конфигураций
- ↳ Высокая надежность

EN

Calculations made quick and easy

Our **REvent** selection program makes it simple to select unit coolers, remote condensers, brine coolers, and dry coolers. It also offers the possibility to calculate the cold room.

The selection software can be downloaded from our website, and activated via password supplied on request by our technical/commercial office.

IT

Lo strumento più facile e veloce per il calcolo

Con il nostro programma di selezione **REvent** potete facilmente selezionare aereoevaporatori, condensatori remoti, brine coolers e dry coolers. Il software offre anche la possibilità di calcolare la cella frigorifera.

Esso è scaricabile dal nostro sito internet e potrà essere attivato con password fornita a richiesta dal nostro ufficio tecnico/commerciale.

DE

Das einfachste und schnellste Berechnungstool

Mit unserer Auswahlsoftware **REvent** können Sie in einfachster Weise Luftverdampfer, externe Verflüssiger, Kühlereinheiten und Trockenkühler auswählen. Die Software ermöglicht auch die Berechnung des Kühlraums.

Die Software kann von unserer Web-Site heruntergeladen werden und mit dem auf Anfrage von unserer technischen/Verkaufsabteilung zur Verfügung gestellten Passwort aktiviert werden.

FR

L'instrument le plus facile et le plus rapide pour le calcul

Avec notre programme de sélection **REvent** vous pouvez sélectionner facilement les évaporateurs ventilés, les condenseurs à distance, les refroidisseurs de saumure et les aéroréfrigérants secs. Le logiciel offre également la possibilité de calculer la chambre frigorifique.

Il peut être téléchargé à partir de notre site internet et pourra être activé avec mot de passe fourni sur demande par notre service technique/commercial.

ES

El instrumento más fácil y rápido para el cálculo

Con nuestro programa de selección **REvent** podrá seleccionar fácilmente aereoevaporadores, condensadores remotos, brine coolers y dry coolers. Asimismo, el software ofrece la posibilidad de calcular la celda frigorífera.

Dicho programa puede ser descargado desde nuestro sitio Internet con activación mediante contraseña, previa solicitud, facilitada por nuestro departamento técnico/comercial.

RU

Самый простой и быстрый инструмент для расчетов

С помощью нашей программы выбора **REvent** можно без труда выбирать воздухоохладители, дистанционные конденсаторы, рассольные воздухоохладители и сухие градирни. Программное обеспечение предоставляет также возможность расчета параметров холодильной камеры.

Его можно скачать с веб-сайта компании и активировать с помощью пароля, предоставляемого по запросу нашим техническим/коммерческим отделом.

SELECTION PROCEDURE

UNIT COOLERS

Tab.1 Standard conditions according European Standard EN328

Standard capacity conditions	Inlet air temperature °C	Evaporating temperature °C	RH %	Wet conditions factor (*)
SC 1	10	0	85	1.35
SC 2	0	-8	95	1.15
SC 3	-18	-25	95	1.05
SC 4	-25	-31	95	1.01

(*) Q_n = Nominal capacity and Q_{st} = Standard dry capacity

Tab. 2 Correction factor of nominal capacity (refrigerant R404A) for different room temperatures and Δ t

Δ T (K)	K ¹									
	Room temperature (°C)									
	-25	-20	-15	-10	-5	0	2	5	10	15
10	0.98	1.10	1.20	1.21	1.26	1.32	1.33	1.36	1.41	1.46
9	0.92	1.00	1.03	1.07	1.11	1.16	1.27	1.20	1.23	1.28
8	0.87	0.87	0.89	0.93	0.97	1.00	1.01	1.03	1.07	1.10
7	0.73	0.75	0.77	0.80	0.83	0.86	0.87	0.88	0.89	0.90
6	0.62	0.63	0.64	0.67	0.69	0.70	0.71	0.72		
5	0.50	0.51	0.52	0.54	0.55	0.57	0.57			

Tab. 3 Correction factor for refrigerant

	K ²									
	Room temperature (°C)									
	-25	-20	-15	-10	-5	0	2	5	10	15
R507/R404A	1	1	1	1	1	1	1	1	1	1
R22	0.95	0.95	0.95	0.95	0.95	0.95	0.95	0.95	0.95	0.95
R134a			0.86	0.88	0.89	0.91	0.92	0.92	0.93	0.93

Tab. 4 Brine correction factor

N. Defrost 24h	K ³		
	Room temperature (°C)		
	0	-15	-25
6	0.93	0.83	0.79
4	0.86	0.79	0.78
3	0.77	0.74	0.77

$$Q_{\text{Working conditions with frost}} = Q_n \times K_1 \times K_2 \times K_3$$

BRINE UNITS

Tab. 1 Standard conditions according European Standard EN328

Standard capacity conditions	Inlet air temperature °C	Inlet glycol temperature °C	RH %	QN / QST (*)
SC 1	12	0	85	1.35
SC 2	0	-10	85	1.15
SC 3	-15	-23	95	1.05

Tab. 2 Correcting factor of nominal capacity for different temperatures of room and Δt

ΔT (K)	K ¹												
	Room temperature (°C)												
	-20	-15	-10	-5	0	1	2	3	4	5	10	15	
12	0	0	0.84	1.03	1.16	1.18	1.19	1.21	1.2	1.22	1.28	1.36	
11	0.71	0.77	0.82	0.99	1.08	1.09	1.11	1.11	1.1	1.13	1.19	1.27	
10	0.67	0.71	0.76	0.92	0.99	0.99	1	1.02	1.03	1.05	1.09	1.17	
9	0.58	0.62	0.65	0.83	0.9	0.91	0.92	0.93	0.94	0.95	1	1.07	
8	0.52	0.55	0.6	0.77	0.8	0.82	0.81	0.82	0.83	0.83	0.91	0.98	
7	0.47	0.49	0.52	0.67	0.69	0.72	0.72	0.73	0.73	0.74	0.8	0.85	
6	0.39	0.41	0.43	0.58	0.59	0.6	0.62	0.62	0.61	0.62	0.66	0.7	
5	0.33	0.33	0.36	0.48	0.5	0.49	0.52	0.51	0.51	0.52	0.55	0.6	

Tab. 3 Correcting factor of the nominal pressure drops in relation to the cold room temperature

	K ²														
	Room temperature (°C)														
	-35	-30	-25	-20	-15	-10	-5	0	1	2	3	4	5	10	15
Fp				1.69	1.49	1.3	1.06	1.01	1	1	0.99	0.98	0.96	0.9	0.87
Glycol	no use it			50%	45%	40%	30%								

Tab. 4 Correcting frost factor

N. Defrost 24h	K ³		
	Room temperature (°C)		
	0	-15	-25
6	0.93	0.83	0.79
4	0.86	0.79	0.78
3	0.77	0.74	0.77

$$Q_{\text{Working conditions with frost}} = Q_n \times K_1 \times K_3$$

IDENTIFICATION CODE

	Type	Tipo	Typ	Type	Tipo	Тип
K	Commercial cubic	Cubici commerciali	Kubische luftverdampfer für den gewerbebereich	Cubiques commerciaux	Cúbicos comerciales	Кубические коммерческие
C	Commercial cubic	Cubici commerciali	Kubische luftverdampfer für den gewerbebereich	Cubiques commerciaux	Cúbicos comerciales	Кубические коммерческие
I	Industrial cubic	Cubici industriali	Kubische luftverdampfer für den industriebereich	Cubiques industriels	Cúbicos industriales	Кубические промышленные
D	Double flow	Doppio flusso	Doppelfluss-verdampfer	Double flux	Doble flujo	Двухпоточные
S	Slanted	Angolari	Eckverdampfer	Angulaires	Angulares	Угловые
F	Fruit cooler	Fruit cooler	Obstkühler	Fruit cooler	Fruit cooler	Охладители для фруктов
FF	Fast freezer	Fast freezer	Fast freezer	Fast freezer	Fast freezer	Fast freezer

	Refrigerant	Refrigerante	Kühlmittel	Réfrigérant	Refrigerantes	Хладагента
C/D	Cooler (Evaporator)	Cooler (Evaporatore)	Cooler (Luftverdampfer)	Cooler (Évaporateur)	Cooler (Evaporador)	Охладитель (Испаритель)
B	Brine (Water – Glycol)	Brine (Acqua – Glicol)	Brine (Wasser – Glykol)	Brine (Eau – Glycol)	Brine (Agua – Glicol)	Рассольный охладитель (Вода – Глицоль)

CCL35

	Fin spacing	Passo alette	Lamellenabstand	Pas ailettes	Paso aletas	РШар ребер
3,0	Type S	Tipo S	Typ S	Type S	Tipo S	Тип S
4,0-4,5	Type H	Tipo H	Typ H	Type H	Tipo H	Тип H
6,0	Type M	Tipo M	Typ M	Type M	Tipo M	Тип M
7,0	Type N	Tipo N	Typ N	Type N	Tipo N	Тип N
8,0	Type L	Tipo L	Typ L	Type L	Tipo L	Тип L
10,0	Type V	Tipo V	Typ V	Type V	Tipo V	Тип V
12,0	Type I	Tipo I	Typ I	Type I	Tipo I	Тип I

	Fan motor diameter	Diametro ventilatori	Gebläsedurchmesser
	Diamètre ventilateurs	Diámetro ventiladores	Диаметр вентиляторов
20		Ø 200	
25		Ø 250	
30		Ø 300 / Ø 315	
35		Ø 350	
45		Ø 450	
50		Ø 500	
63		Ø 630	

Codice di identificazione Id-Code Code d'identification Código de identificación Идентификационный код

E	Electric defrost	Sbrinamento elettrico	Elektrische Abtauung	Dégivrage électrique	Desescarche eléctrico	Электрическое оттаивание
N	No defrost	Nessuno sbrinamento	Keine Abtauung	Sans dégivrage	Cero desescarche	Без оттаивания
W	Water defrost	Sbrinamento ad acqua	Wasserabtauung	Dégivrage à l'eau	Desescarche por agua	Оттаивание водой
H	Hot gas defrost	Sbrinamento a gas caldo	Heißgasabtauung	Dégivrage par gaz chaud	Desescarche por gas caliente	Оттаивание горячим газом

	Number of rows	Numero Ranghi	Anzahl Kreisläufe	Nombre de rangées	Número Rangos	Количество рядов
04	4 Rows	4 Ranghi	4 Kreisläufe	4 Rangées	4 Rangos	4 Ряды
06	6 Rows	6 Ranghi	6 Kreisläufe	6 Rangées	6 Rangos	6 Ряды
08	8 Rows	8 Ranghi	8 Kreisläufe	8 Rangées	8 Rangos	8 Ряды
10	10 Rows	10 Ranghi	10 Kreisläufe	10 Rangées	10 Rangos	10 Ряды
12	12 Rows	12 Ranghi	12 Kreisläufe	12 Rangées	12 Rangos	12 Ряды

4084ME

	Fan motor power supply	Alimentazione ventilatori	Stromversorgung Gebläse	Alimentation ventilateurs	Alimentación ventiladores	Питание вентиляторов
4	4 Poles	4 Poli	4 Polung	4 Pôles	4 Polos	4 Полюсы
6	6 Poles	6 Poli	6 Polung	6 Pôles	6 Polos	6 Полюсы
M	Single-phase	Monofase	Einphasen	Monophasé	Monofase	Однофазный
T	Three-phase	Trifase	Dreiphasen	Triphasé	Trifase	Трёхфазный

Number of fan motors	
Numero ventilatori	1 = 1 2 = 2 3 = 3 ecc.
Anzahl Gebläse	
Nombre de ventilateurs	
Número ventiladores	
Количество вентиляторов	

The capacities which are indicated in the tables of the varies product ranges are calculated in wet conditions.

Le capacità indicate nelle tabelle di rese per le varie gamme sono calcolate in condizioni umide.

Die in den Leistungstabellen der verschiedenen Baureihen angegebenen Leistungswerte wurden in feuchter Umgebung berechnet.

Les capacités indiquées dans les tableaux de rendements pour les différentes gammes sont calculées en conditions humides.

Las capacidades indicadas en las tablas de rendimiento de las diferentes gamas se han calculado en condiciones de humedad.

Значения производительности, указанные в таблицах эффективности для различных серий, рассчитаны во влажных условиях.

Graphic design:
Gruppo Pragma
Copywriting:
Francesca Gatti
Print:
Tecno Copy Buri

Last update:
September 2016



Roen Est S.p.A.
Via dell'Industria, 4
34077 Ronchi dei Legionari
Gorizia – Italy

T. +39 0481 474140
F. +39 0481 779997
info@roenest.com

www.roenest.com