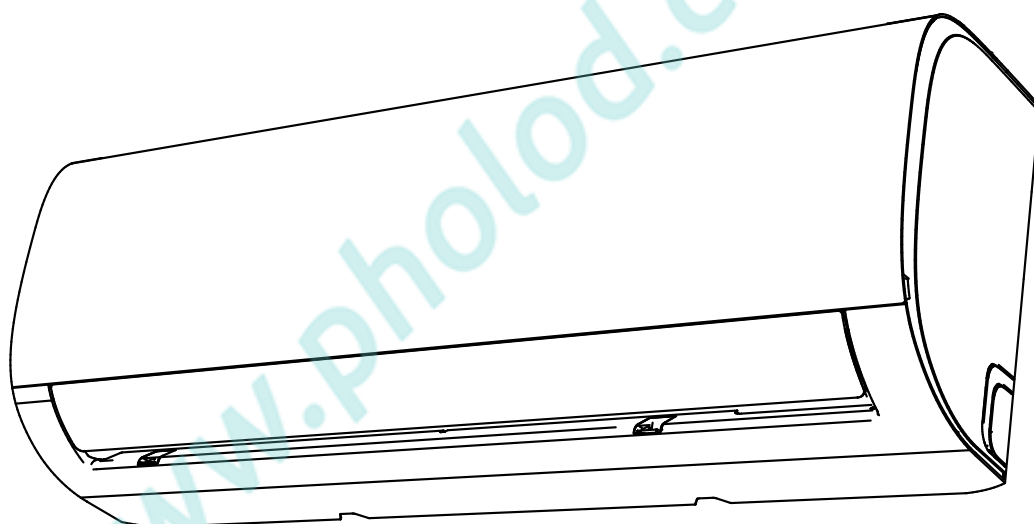


RU

МАНУАЛ УСТАНОВЩИКА

OLMO

БЫТОВОЙ КОНДИЦИОНЕР
СПЛИТ-СИСТЕМА
INNOVA INVERTER SERIES



МОДЕЛИ: OSH-07FR9
OSH-09FR9
OSH-12FR9
OSH-18FR9
OSH-24FR9

Данная инструкция по эксплуатации содержит важную информацию и рекомендации, которые необходимо выполнять для долгосрочной и качественной работы кондиционера.

Содержание

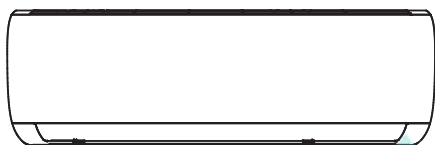
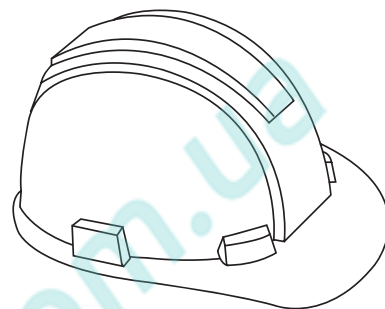
Инструкция по монтажу

0 Меры предосторожности 4

1 Дополнительные принадлежности 6

2 Краткое изложение порядка монтажа: внутренний блок 8

3 Компоненты кондиционера ... 10

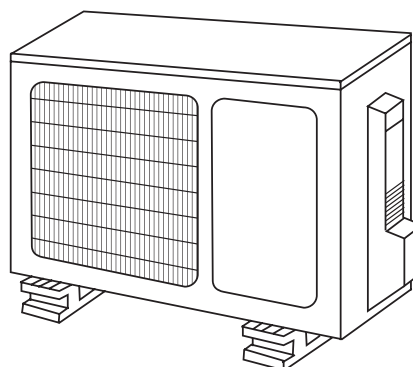


4 Монтаж внутреннего блока 11

1. Выбрать место для установки 11
2. Прикрепить к стене монтажную пластину 12
3. Просверлить в стене отверстие для соединительного трубопровода 12
4. Подготовить трубопровод хладагента 14
5. Присоединить дренажный шланг 15
6. Подключить сигнальный кабель 17
7. Обвязать трубопроводы и кабели 18
8. Подключить силовой кабель внутреннего блока 18

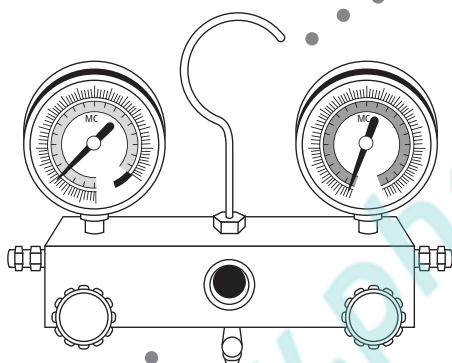
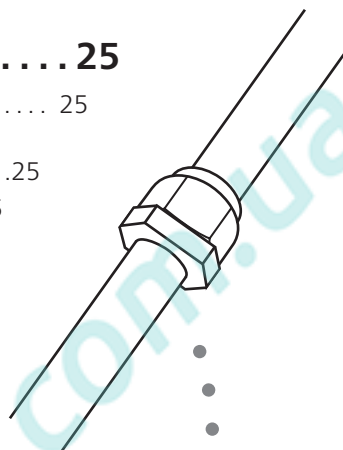
5 Монтаж наружного блока .. 20

1. Выбрать место для установки 20
2. Установить дренажный патрубок 21
3. Закрепить наружный блок 22
4. Подключить сигнальный и силовой кабели 23



6 Монтаж трубопровода хладагента 25

- A. Допустимая длина трубопровода хладагента. 25
- B. Инструкции по соединению трубопровода хладагента. 25
 - 1. Отрезать трубы 25
 - 2. Зачистить края 26
 - 3. Развальцевать концы труб 26
 - 4. Соединить трубы 27



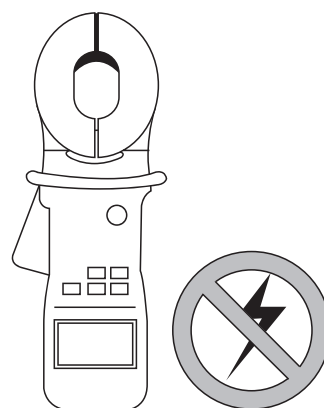
7 Удаление воздуха 29

- 1. Инструкции по удалению воздуха ... 29
- 2. Замечания относительно заправки дополнительного количества хладагента 30

8 Проверка электрооборудования и отсутствия утечек газа 31

9 Тестовой запуск 32

10 Указания по утилизации 34



Меры предосторожности

Прочтите этот раздел, прежде чем приступить к установке.

Неправильный монтаж с нарушением данных инструкций может привести к серьезному ущербу или травмам.

Тяжесть возможного ущерба или травм обозначена надписями **ОПАСНО!** или **ОСТОРОЖНО!**.



ОПАСНО!

Этот символ указывает на то, что нарушение инструкций может привести к смертельному исходу или тяжелым травмам.



ОСТОРОЖНО!

Этот символ указывает на то, что нарушение инструкций может привести к травмам средней тяжести, повреждению устройства или иного имущества.



Этот символ указывает на то, что выполнять указанное действие категорически запрещается.



ОПАСНО!

⊘ **Запрещается** изменять длину кабеля питания и использовать удлинитель для подведения питания к устройству. Запрещается включать в ту же розетку другие электрические приборы. Использование электропитания с несоответствующими параметрами или недостаточной мощности может привести к воспламенению или поражению электрическим током.

⊘ При присоединении трубопровода хладагента **не допускайте** проникновения в блок веществ или газов, отличных от указанного хладагента. Наличие других газов или веществ приведет к снижению производительности блока, а также может вызвать чрезмерно высокое давление в холодильном контуре. Это может привести к травмам или взрыву.

⊘ **Не позволяйте** детям играть с кондиционером. Следите за детьми, находящимися рядом с кондиционером.

1. Монтаж должен выполняться представителями официального дистрибьютора или специалистами, имеющими надлежащую лицензию. Неправильный монтаж может привести к течи воды, поражению электрическим током или воспламенению.
2. Монтаж должен выполняться в строгом соответствии с инструкциями. Неправильный монтаж может привести к течи воды, поражению электрическим током или воспламенению. (В Северной Америке монтаж может производиться лишь сертифицированным специалистом при условии соблюдения требований NEC и CEC.)
3. Для проведения обслуживания или ремонта обратитесь к сертифицированному специалисту.
4. Для монтажа используйте только прилагаемое дополнительное оборудование и принадлежности, а также рекомендованные детали. Применение нестандартных деталей может привести к течи воды, поражению электрическим током, воспламенению и падению блока.
5. Устанавливайте блок на прочной опоре, способной выдержать его вес. Если выбранная опора не способна выдержать вес блока или монтаж выполнен неправильно, блок может упасть, это приведет к тяжелым травмам и повреждению имущества.



ОПАСНО!

6. Электропроводку выполняйте в соответствии с региональными и государственными правилами и нормами устройства электроустановок и данной инструкцией по монтажу. Для электропитания следует использовать отдельный контур с одной розеткой. Запрещается подключать к этой розетке другие электрические приборы. Недостаточная мощность электрооборудования или неправильное выполнение электропроводки может стать причиной поражения электрическим током или воспламенения.
7. Для электропроводки следует использовать рекомендованные кабели. Надежно присоедините кабели и тщательно закрепите их, чтобы предотвратить повреждение клемм внешними нагрузками. Неправильно выполненные электрические соединения могут нагреться и привести к воспламенению, а также к поражению электрическим током.
8. Электропроводка должна быть выполнена аккуратно, чтобы можно было надлежащим образом закрыть крышку панели управления. Если крышка панели управления не будет закрыта надлежащим образом, это может привести к коррозии и вызвать нагрев клемм контактной колодки, воспламенению или поражению электрическим током.
9. В определенных условиях эксплуатации, например на кухнях, в серверных помещениях и т. п., настоятельно рекомендуется использовать кондиционеры, специально предназначенные для таких помещений.



ОСТОРОЖНО!

- ⊘ Для блоков с вспомогательным электрическим нагревателем: **не устанавливайте** блок на расстоянии менее 1 метра от легковоспламеняющихся материалов.
 - ⊘ **Не устанавливайте** блок в месте, в котором возможна утечка легковоспламеняющихся газов. Скопление легковоспламеняющегося газа вокруг блока может привести к пожару.
 - ⊘ **Не устанавливайте** кондиционер во влажных помещениях, например в ванных или прачечных. Чрезмерно большое скопление воды может привести к короткому замыканию электрических компонентов.
1. При монтаже кондиционер необходимо соответствующим образом заземлить, в противном случае возможно поражение электрическим током.
 2. Монтаж дренажного трубопровода должен выполняться в полном соответствии с инструкциями, изложенными в настоящем руководстве. Неправильная организация дренажа может привести к повреждению вытекшей водой имущества и конструкции здания.

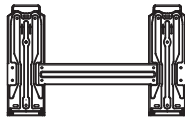




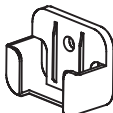


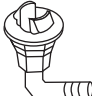
Предупреждение относительно фторсодержащих газов


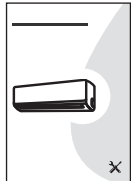

1. Данный кондиционер содержит фторсодержащие газы. Конкретные сведения о типе и количестве газа указаны на соответствующей табличке, прикрепленной к блоку.
2. Монтаж, техническое обслуживание и ремонт кондиционера должен выполнять только сертифицированный специалист.
3. Демонтаж кондиционера и его утилизацию должен выполнять сертифицированный специалист.
4. Если в системе установлено оборудование для обнаружения утечек, проверку необходимо проводить не реже одного раза в год.
5. При проверке блока на отсутствие утечек настоятельно рекомендуется вести записи результатов всех проверок.

Дополнительные принадлежности

1

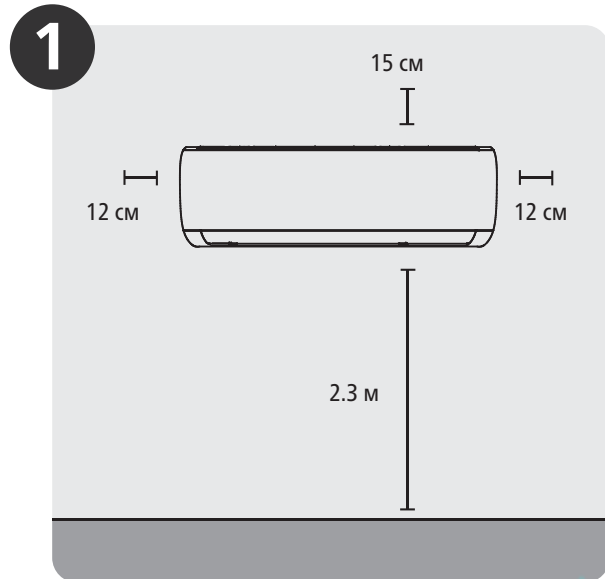
В комплект поставки кондиционера входят следующие принадлежности. Для монтажа кондиционера используйте все установочные детали и дополнительные принадлежности. Неправильный монтаж может привести к утечкам воды, поражению электрическим током и воспламенению, а также к отказу оборудования.

Наименование	Внешний вид	Количество	
Монтажная пластина		1	
Дюбель		5	
Винты для крепления монтажной пластины ST3.9 x 25		5	
Пульт дистанционного управления (ПДУ)		1	
Монтажные винты для держателя ПДУ ST2.9 x 10		2	Дополнительные принадлежности
Держатель пульта дистанционного управления		1	
Сухие элементы питания AAA или LR03		2	
Уплотнительное кольцо		1 (только для моделей с функциями охлаждения и нагрева)	
Дренажный патрубок			

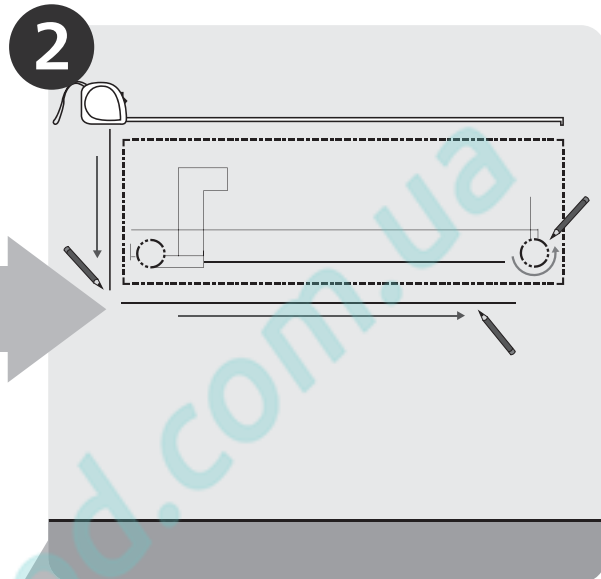
Наименование	Внешний вид		Количество
Инструкция по эксплуатации			1
Инструкция по монтажу			1
Инструкция к ПДУ			1
Комплект соединительных труб	Жидкостная труба	Ø 6,35 (1/4 дюйма)	Эти детали необходимо приобрести. Проконсультируйтесь с дилером относительно размера труб.
		Ø 9,52 (3/8 дюйма)	
	Труба газовой линии	Ø 9,52 (3/8 дюйма)	
		Ø 12,7 (1/2 дюйма)	
		Ø 16 (5/8 дюйма)	

Краткое изложение порядка монтажа: внутренний блок

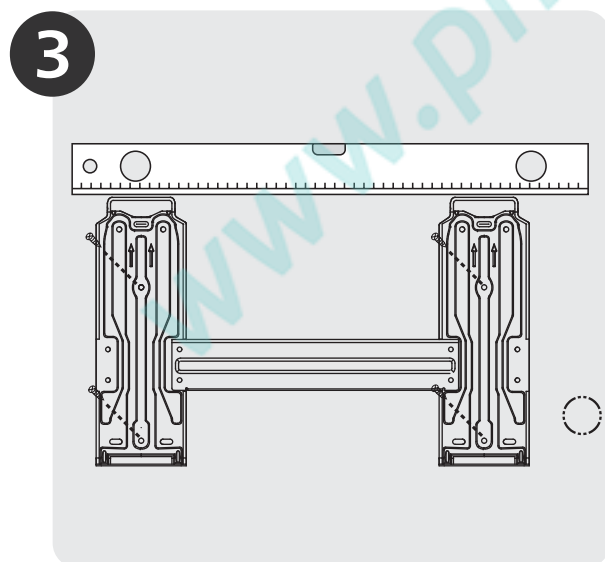
2



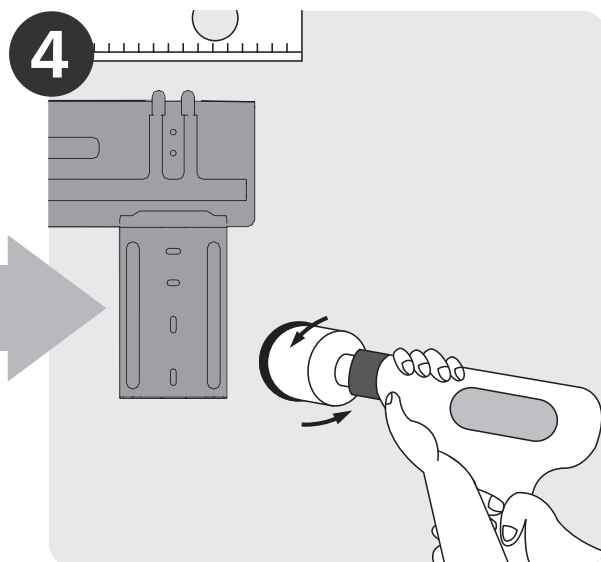
Выбрать место для установки
(стр. 11)



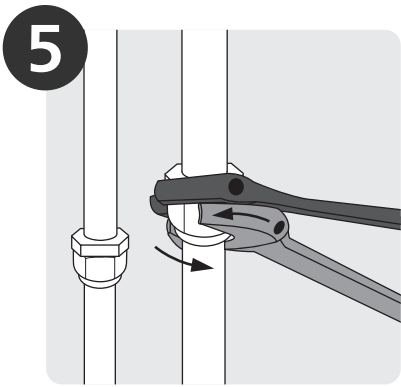
Определить местоположение
отверстия в стене
(стр. 12)



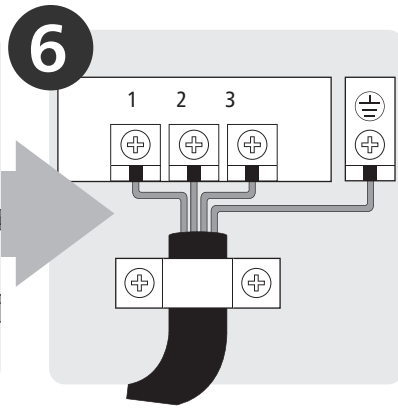
Прикрепить монтажную пластину
(стр.12)



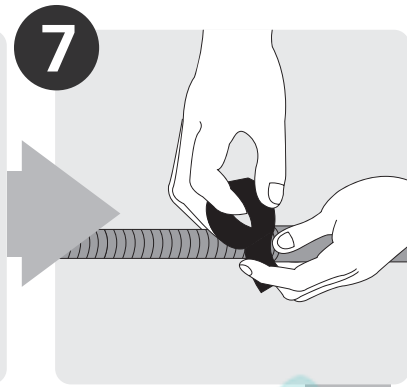
Просверлить отверстие в стене
(стр. 12)



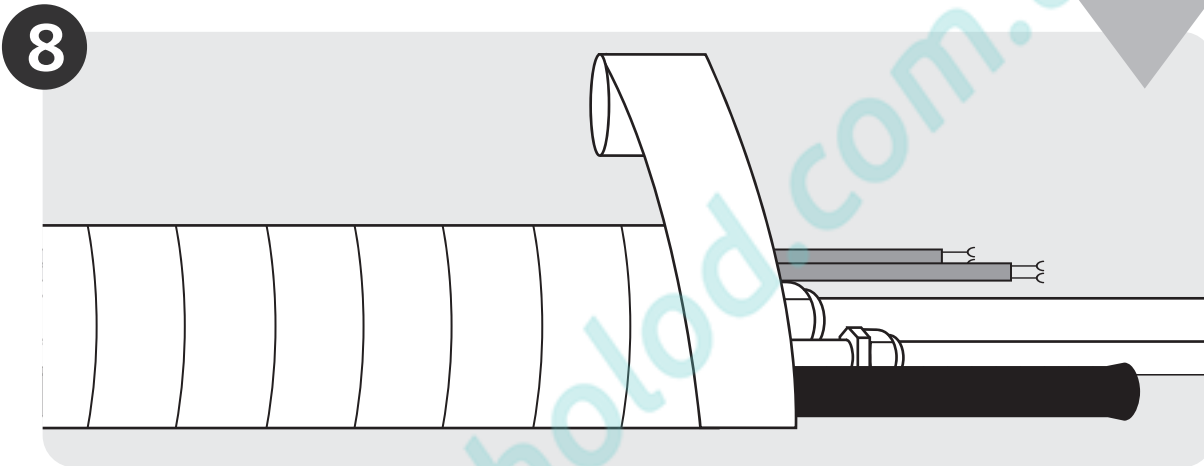
Соединить трубопроводы
(стр. 25)



Подключить электропроводку
(стр. 17)



Подготовить
дренажный
шланг (стр. 14)



Обвязать трубопро-
воды и кабели
(стр. 18)



Установить внутренний блок (стр. 18)

Компоненты кондиционера

3



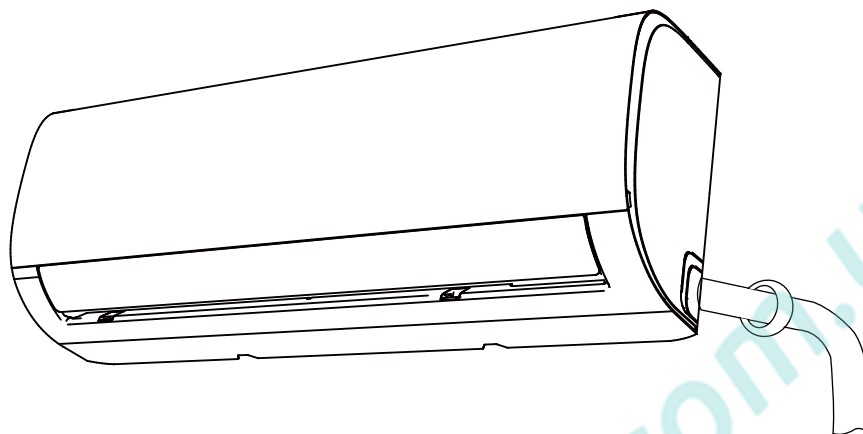
Рис. 2.1

ПРИМЕЧАНИЕ

Все иллюстрации в данном руководстве приведены лишь в целях пояснения. Реальный внутренний блок может немного отличаться от изображенного. Принимать в расчет следует реальные конструктивные особенности устройства.

Монтаж внутреннего блока

4



Монтаж
внутреннего
блока

Инструкции по монтажу: внутренний блок

ПОДГОТОВКА К МОНТАЖУ

Перед монтажом внутреннего блока сверьтесь с табличкой на упаковке изделия и убедитесь в том, что номер модели внутреннего блока соответствует номеру модели наружного блока.

Шаг 1. Выбрать место для установки

Перед монтажом внутреннего блока следует выбрать место для его установки. Ниже приведены условия, выполнение которых позволит подобрать подходящее место.

Место для установки блока должно удовлетворять следующим требованиям.

- ☑ Хорошая циркуляция воздуха.
- ☑ Удобство организации дренажа.
- ☑ Шум при работе блока не должен беспокоить других людей.
- ☑ Прочное, не передающее вибрацию основание.
- ☑ Достаточная несущая способность стены, позволяющая выдержать вес блока.
- ☑ Место размещения блока должно находиться на расстоянии не менее одного метра от других электрических приборов (телевизоров, радиоприемников, компьютеров).

ЗАПРЕЩАЕТСЯ УСТАНОВЛИВАТЬ блок в следующих местах.

- ⊘ Возле источников тепла, пара или горючих газов.
- ⊘ Возле легковоспламеняющихся предметов, например штор или одежды.
- ⊘ Вблизи препятствий, способных помешать циркуляции воздуха.
- ⊘ Возле дверных проемов.
- ⊘ В местах, подверженных воздействию прямого солнечного света.

ЗАМЕЧАНИЕ ОТНОСИТЕЛЬНО ОТВЕРСТИЯ В СТЕНЕ

(При отсутствии вмонтированного трубопровода хладагента)

При выборе места установки следует предусмотреть достаточно места для отверстия в стене (см. шаг «Просверлить в стене отверстие для соединительного трубопровода») для сигнального кабеля и трубопровода хладагента, соединяющих внутренний и наружный блоки. По умолчанию все трубопроводы располагаются с правой стороны внутреннего блока (если смотреть с передней стороны блока). Однако имеется возможность расположить трубопроводы как с правой, так и с левой стороны блока.

На следующем рисунке показаны необходимые расстояния от стен и потолка.

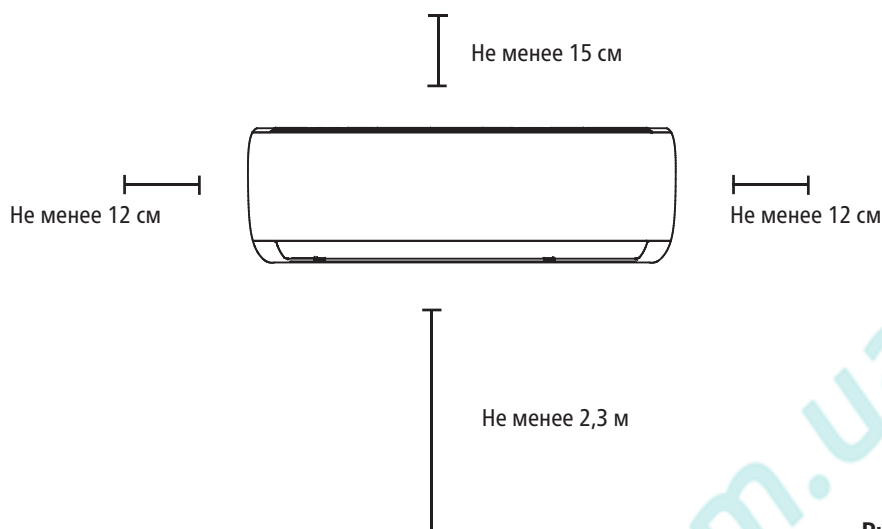


Рис. 3.1

Шаг 2. Прикрепить к стене монтажную пластину

Монтажная пластина — это деталь, на которую устанавливается внутренний блок.

1. Отверните винты, которыми монтажная пластина крепится к задней стороне внутреннего блока.
2. Поместите монтажную пластину на стену в месте, соответствующем требованиям, приведенным в разделе «**Выбрать место для установки**» (размеры монтажной пластины указаны в соответствующем разделе).
3. Просверлите отверстия для монтажных винтов в следующих местах:
 - там, где расположены стойки, способные выдержать вес блока;
 - в местах, которые находятся напротив крепежных отверстий монтажной пластины.
4. Закрепите монтажную пластину на стене с помощью прилагаемых винтов.
5. Убедитесь в том, что монтажная пластина плотно прилегает к стене.

ЗАМЕЧАНИЕ ОТНОСИТЕЛЬНО БЕТОННЫХ ИЛИ КИРПИЧНЫХ СТЕН

Если стена изготовлена из кирпича, бетона или подобных материалов, просверлите отверстия диаметром 5 мм и вставьте в них прилагаемые дюбели. Затем закрепите монтажную пластину на стене, ввернув винты непосредственно в дюбели.

Шаг 3. Просверлить в стене отверстие для соединительного трубопровода

Вам необходимо просверлить отверстие в стене, предназначенное для трубопровода хладагента, дренажной трубы и сигнального кабеля, соединяющих внутренний и наружный блоки.

1. Разметьте отверстия в стене, исходя из расположения монтажной пластины. См. раздел «**Размеры монтажной пластины**» на следующей странице, который поможет определить оптимальное местоположение отверстия. Отверстие в стене должно иметь диаметр не менее 65 мм и небольшой уклон вниз для облегчения отвода конденсата.
2. С помощью трубчатого сверла просверлите в стене отверстие диаметром 65 мм. Отверстие следует просверлить с небольшим наклоном вниз, чтобы наружный край отверстия был ниже внутреннего края приблизительно на 5–7 мм. Это обеспечит свободный слив конденсата (см. рис. 3.2).
3. Поместите в отверстие защитную манжету. Это защитит края отверстия и поможет герметизировать его после завершения монтажа.

! ОСТОРОЖНО!

При сверлении отверстия в стене старайтесь не повредить проводку, трубопроводы и др. чувствительные элементы.

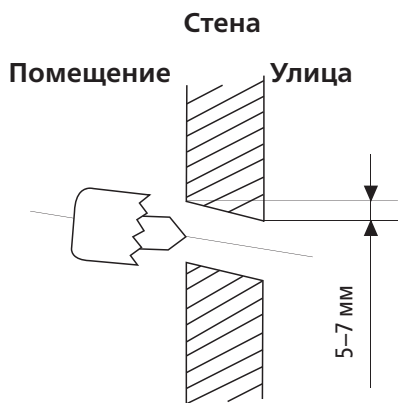


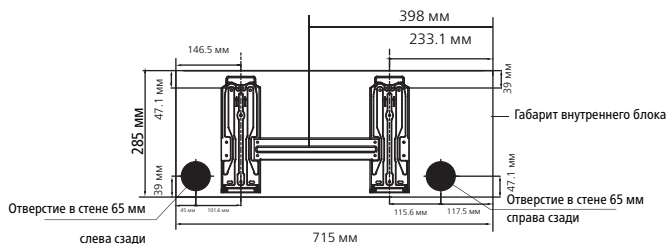
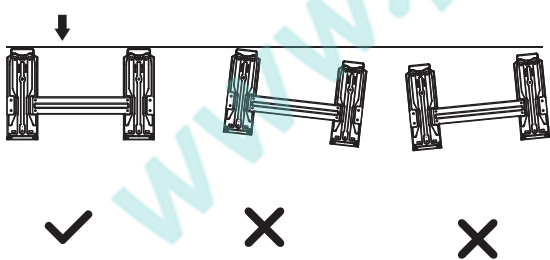
Рис. 3.2

РАЗМЕРЫ МОНТАЖНОЙ ПЛАСТИНЫ

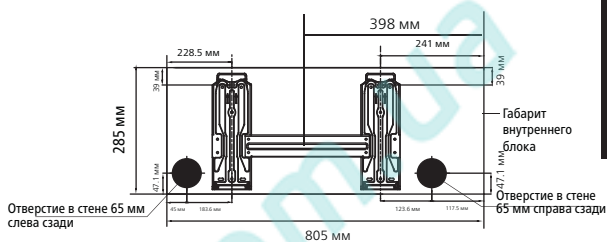
Различные модели имеют разные монтажные пластины. Чтобы помочь убедиться в наличии достаточного места для монтажа внутреннего блока, на рисунках справа представлены различные типы монтажных пластин со следующими размерами:

- ширина монтажной пластины;
- высота монтажной пластины;
- ширина внутреннего блока относительно пластины;
- высота внутреннего блока относительно пластины;
- рекомендуемое расположение отверстия в стене (слева и справа от монтажной пластины);
- относительные расстояния между отверстиями для винтов.

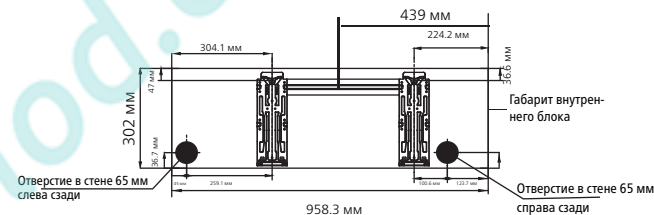
Правильное положение монтажной пластины



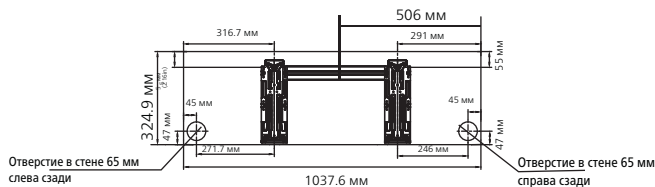
08, 10



14



18



24

Монтаж
внутреннего
блока

Шаг 4. Подготовка трубопровода хладагента

Трубопровод хладагента находится внутри теплоизолирующего рукава, прикрепленного сзади блока. Перед прокладкой трубопровода через отверстие в стене его необходимо подготовить. Подробные инструкции по развальцовке труб, требования к моментам затяжки конусных гаек, приемы работы и т. п. изложены в разделе «Соединение трубопровода хладагента» данного руководства.

1. Исходя из расположения отверстия в стене относительно монтажной пластины, выберите сторону, с которой трубопровод будет выходить из блока.
2. Если отверстие в стене расположено за блоком, оставьте съемную панель на месте. Если отверстие в стене расположено сбоку от внутреннего блока, удалите съемную пластмассовую панель с соответствующей стороны блока (см. **рис. 3.3**). При этом образуется паз, через который трубопровод



Рис. 3.3

можно вывести из блока. Если пластмассовую панель не удастся удалить руками, используйте игловидные кусачки.

3. Ножницами отрежьте теплоизолирующий рукав так, чтобы освободить приблизительно 15 см трубопровода хладагента. Это необходимо по двум причинам:
 - для упрощения соединения трубопровода хладагента;
 - для упрощения проверки на отсутствие утечек газа и возможности проверки на отсутствие заусенцев.
4. Если соединительный трубопровод в стену уже встроен, перейдите к шагу «Присоединить дренажный шланг». Если встроенный трубопровод отсутствует, присоедините трубопровод хладагента внутреннего блока к трубопроводу, соединяющему внутренний и наружный блоки. Подробные инструкции приведены в разделе «Соединение трубопровода хладагента» данного руководства.
5. Исходя из расположения отверстия в стене относительно монтажной пластины определите необходимый угол сгиба трубопровода.
6. Возьмитесь за трубопровод хладагента возле начала изгиба.
7. Медленно, прикладывая равномерное усилие, согните трубопровод в направлении отверстия. Не допускайте образования вмятин и повреждений трубопровода во время изгиба.

ЗАМЕЧАНИЕ ОТНОСИТЕЛЬНО УГЛА ВЫХОДА ТРУБОПРОВОДА

Трубопровод хладагента может выходить из внутреннего блока под четырьмя различными углами:

- с левой стороны
- слева сзади
- с правой стороны
- справа сзади

См. **рис. 3.4**.

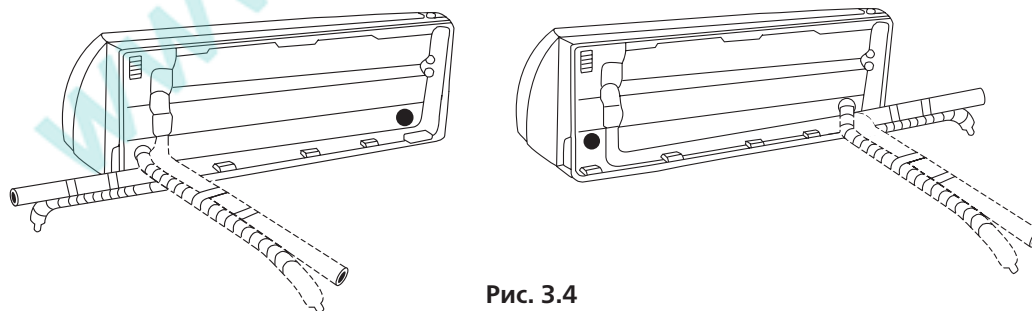


Рис. 3.4

! ОСТОРОЖНО!

Соблюдайте особую осторожность, чтобы не допустить образования вмятин и повреждений трубопровода во время его изгиба и вывода от блока. Вмятины на трубопроводе снизят эффективность работы блока.

Шаг 5. Присоединить дренажный шланг

По умолчанию дренажный шланг присоединяется с левой стороны блока (если смотреть на блок сзади). Однако он также может присоединяться и с правой стороны.

1. Для обеспечения правильного дренажа присоединяйте дренажный шланг с той же стороны блока, с которой выходит трубопровод хладагента.
2. Присоедините удлинитель дренажного шланга (приобретается отдельно) к концу дренажного шланга.
3. Плотно оберните место соединения тефлоновой лентой, чтобы обеспечить надежное уплотнение и предотвратить утечки.
4. Для предотвращения конденсации поместите участок дренажного шланга, находящийся в помещении, в теплоизолирующую трубку из вспененного материала.
5. Снимите воздушный фильтр, налейте небольшое количество воды в поддон для сбора конденсата и убедитесь в том, что вода беспрепятственно стекает.

! ЗАМЕЧАНИЕ ОТНОСИТЕЛЬНО РАСПОЛОЖЕНИЯ ДРЕНАЖНОГО ШЛАНГА

Дренажный шланг должен быть расположен, как показано на **рис. 3.5**.

- ⊘ **НЕ перегибайте** дренажный шланг.
- ⊘ **НЕ допускайте** образования водяной ловушки (сифона).
- ⊘ **НЕ помещайте** конец дренажного шланга в воду или емкость, в которой будет собираться вода.

ЗАКРОЙТЕ ПРОБКой НЕИСПОЛЬЗУЕМОЕ ДРЕНАЖНОЕ ОТВЕРСТИЕ

Для предотвращения нежелательных утечек закройте неиспользуемое дренажное отверстие прилагаемой резиновой пробкой.

Монтаж
внутреннего
блока

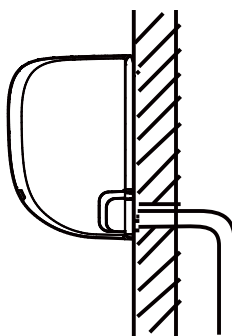


Рис. 3.5

НЕПРАВИЛЬНО
Перегибы на дренажном шланге создадут водяные ловушки.

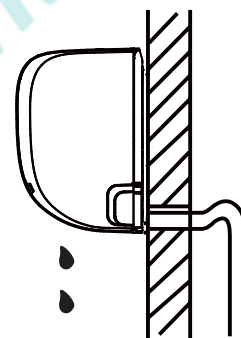


Рис. 3.6

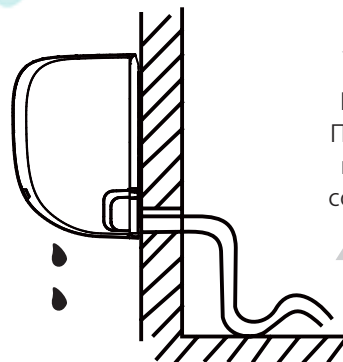


Рис. 3.7

НЕПРАВИЛЬНО
Не помещайте конец дренажного шланга в воду или емкость, в которой будет собираться вода. Это создаст препятствия сливу воды.

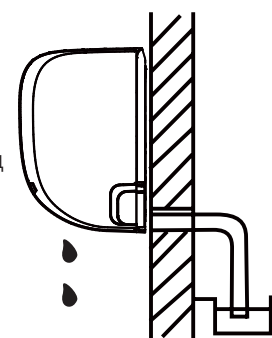


Рис. 3.8



ПЕРЕД НАЧАЛОМ ЭЛЕКТРОМОНТАЖНЫХ РАБОТ ПРОЧТИТЕ ДАННЫЕ ПРАВИЛА

1. Электропроводка должна выполняться квалифицированным электриком и соответствовать национальным и местным стандартам.
2. Все электрические соединения должны быть выполнены в соответствии со схемой электрических соединений, расположенной на панелях внутреннего и наружного блоков.
3. В случае возникновения серьезных проблем с обеспечением безопасности электропитания немедленно прекратите работу. Объясните причину заказчику и прекратите работы по монтажу блока, пока проблемы с обеспечением безопасности не будут устранены.
4. Напряжение питания должно находиться в пределах 90–100% от номинального. Недостаточная мощность источника электропитания может привести к неполадкам, поражению электрическим током или воспламенению.
5. Если электропитание подключается через стационарную электропроводку, установите устройство защиты от перенапряжения и выключатель питания, рассчитанные на ток в 1,5 раза превышающий максимальный потребляемый блоком ток.
6. Если электропитание подключается через стационарную электропроводку, установите в цепь электропитания размыкатель или автоматический выключатель, отключающий все фазы питания, при этом расстояние между разомкнутыми контактами должно составлять не менее 3 мм. Квалифицированный специалист должен использовать разрешенный к применению автоматический выключатель.
7. Подключайте блок только к розетке индивидуальной линии. Запрещается подключать к этой розетке другие электрические приборы.
8. Обязательно должным образом заземлите кондиционер.
9. Все соединения должны выполняться надежно. Неплотные соединения могут вызвать перегрев клемм, что приведет к сбою в работе изделия и может стать причиной воспламенения.
10. Провода не должны касаться или прижиматься к трубопроводу хладагента, компрессору или к движущимся частям, расположенным внутри блока.
11. Если блок снабжен вспомогательным электрическим нагревателем, он должен быть установлен на расстоянии не менее 1 метра от легковоспламеняющихся материалов.



ОПАСНО!

ПЕРЕД НАЧАЛОМ ЭЛЕКТРОМОНТАЖНЫХ ИЛИ ЭЛЕКТРОТЕХНИЧЕСКИХ РАБОТ ОТКЛЮЧИТЕ СЕТЕВОЕ ПИТАНИЕ.

Шаг 6. Подключить сигнальный кабель

Сигнальный кабель обеспечивает обмен данными между внутренним и наружным блоками. Перед подготовкой к подключению необходимо выбрать правильный диаметр кабеля.

Типы кабеля

- **Силовой кабель для прокладки в помещении (если применимо):** H05VV-F или H05V2V2-F
- **Силовой кабель для прокладки вне помещения:** H07RN-F
- **Сигнальный кабель:** H07RN-F

Минимальные поперечные сечения силового и сигнального кабелей

Северная Америка

Ток потребления (А)	Стандарт AWG
10	18
13	16
18	14
25	12
30	10

Другие регионы

Номинальный ток потребления (А)	Номинальное поперечное сечение (мм ²)
> 3 and ≤ 6	0.75
> 6 and ≤ 10	1
> 10 and ≤ 16	1.5
> 16 and ≤ 25	2.5
> 25 and ≤ 32	4
> 32 and ≤ 40	6

ВЫБОР ПРАВИЛЬНОГО ДИАМЕТРА КАБЕЛЯ

Диаметр кабеля электропитания, сигнального кабеля, номиналы предохранителя и выключателя определяются максимальным током, потребляемым блоком. Максимальный потребляемый ток указан на табличке, расположенной на боковой панели блока. Для выбора нужных кабелей, предохранителя и выключателя воспользуйтесь данными таблички.

ОБРАТИТЕ ВНИМАНИЕ НА НОМИНАЛЫ

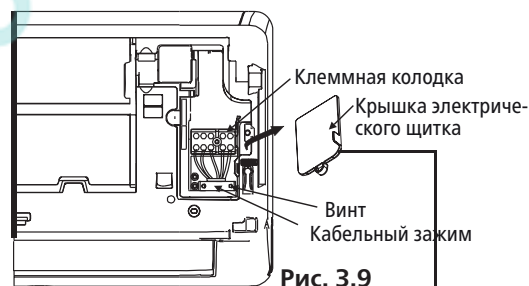
На печатной плате кондиционера размещен предохранитель для защиты от перегрузки по току. Печатные платы содержат маркировку номиналов предохранителя, например: T3.15A/250VAC, T5A/250VAC и т.п.

1. Подготовьте кабель для подключения.
 - а. С помощью устройства для зачистки проводов снимите резиновую оболочку с обоих концов сигнального кабеля и откройте приблизительно 15 см находящихся внутри проводов.
 - б. Снимите изоляцию с концов проводов.
 - с. С помощью обжимных щипцов обожмите на концах проводов U-образные наконечники.

ОБРАТИТЕ ВНИМАНИЕ НА ФАЗОВЫЙ ПРОВОД

При обжатии проводов следует отличать фазовый провод («L») от остальных проводов.

2. Откройте переднюю панель внутреннего блока.
3. С помощью отвертки откройте крышку электрического щитка, расположенного с правой стороны блока. Это откроет доступ к клеммной колодке.



Электрическая схема расположена на внутренней стороне крышки электрического щитка внутреннего блока.

⚠ ОПАСНО!

ЭЛЕКТРОПРОВОДКА ДОЛЖНА БЫТЬ ВЫПОЛНЕНА В СТРОГОМ СООТВЕТСТВИИ С ЭЛЕКТРИЧЕСКОЙ СХЕМОЙ, РАСПОЛОЖЕННОЙ НА ВНУТРЕННЕЙ СТОРОНЕ КРЫШКИ ЭЛЕКТРИЧЕСКОГО ЩИТКА ВНУТРЕННЕГО БЛОКА.

4. Отверните кабельный зажим, расположенный под клеммной колодкой, и отложите его в сторону.
5. Снимите пластмассовую панель, расположенную внизу блока с левой стороны, если смотреть с задней стороны блока.

6. Проложите сигнальный провод через паз, с задней части блока вперед.
7. Глядя с передней стороны блока, совместите цвета проводов с соответствующими метками на клеммной колодке, присоедините U-образные наконечники и надежно закрепите винтом каждый провод к соответствующей клемме.

! ОСТОРОЖНО!

НЕ МЕНЯЙТЕ МЕСТАМИ ФАЗОВЫЙ И НУЛЕВОЙ ПРОВОДА

Это опасно и может привести к неисправности кондиционера.

8. Проверьте надежность всех соединений, затем прикрепите сигнальный кабель к блоку кабельным зажимом. Надежно закрепите кабельный зажим винтами.
9. Установите на место крышку электрического щитка на переднюю сторону блока и пластмассовую панель на заднюю сторону.

! ЗАМЕЧАНИЕ ОТНОСИТЕЛЬНО ЭЛЕКТРОПРОВОДКИ

ПОРЯДОК ПОДКЛЮЧЕНИЯ ЭЛЕКТРОПРОВОДКИ МОЖЕТ НЕСКОЛЬКО ОТЛИЧАТЬСЯ ДЛЯ РАЗНЫХ БЛОКОВ.

Шаг 7. Обвязать трубопроводы и кабели

Прежде чем проложить трубопровод, дренажный шланг и сигнальный кабель через отверстие в стене, необходимо связать их вместе. Это необходимо для экономии места, защиты и теплоизоляции.

1. Обвяжите дренажный шланг, трубы хладагента и сигнальный кабель, как показано на **рис. 3.12**.

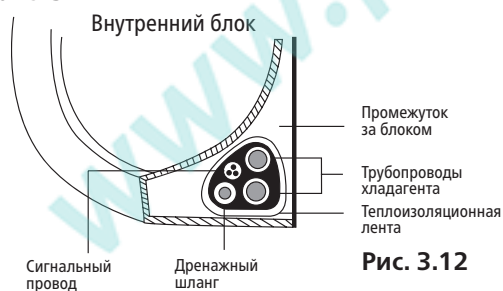


Рис. 3.12

ДРЕНАЖНЫЙ ШЛАНГ ДОЛЖЕН НАХОДИТЬСЯ ВНИЗУ

Убедитесь в том, что дренажный шланг находится в нижней части связки. Если дренажный шланг будет находиться в верхней части связки, это может привести к переполнению дренажного поддона, воспламенению и повреждению за счет воздействия воды.

НЕ СПЛЕТАЙТЕ СИГНАЛЬНЫЙ КАБЕЛЬ С ДРУГИМИ ПРОВОДАМИ

При обвязке не сплетайте и не допускайте пересечения сигнального кабеля с другими проводами.

2. С помощью липкой виниловой ленты прикрепите дренажный шланг к нижней стороне труб хладагента.
3. С помощью теплоизолирующей ленты плотно свяжите вместе сигнальный провод, трубы хладагента и дренажный шланг. Повторно проверьте, что комплект связан, как показано на **рис. 3.12**.

НЕ ОБВЯЗЫВАЙТЕ КОНЦЫ ТРУБОПРОВОДА

Обматывая весь комплект, оставьте концы трубопровода свободными. Доступ к ним необходим для проверки на герметичность в конце монтажа (см. раздел «Проверка электрооборудования и отсутствия утечек» данного руководства).

Шаг 8. Монтаж внутреннего блока

При монтаже нового соединительного трубопровода к наружному блоку выполните следующее.

1. Если трубопроводы хладагента уже проведены через отверстие в стене, перейдите к шагу 4.
2. В противном случае еще раз убедитесь в том, что концы труб хладагента герметично закрыты, чтобы предотвратить проникновение в трубы грязи или посторонних предметов.
3. Аккуратно проведите обвязанный комплект из труб хладагента, дренажного шланга и сигнального провода через отверстие в стене.
4. Закрепите верхнюю часть внутреннего блока за верхний крюк монтажной пластины.
5. Приложите небольшие усилия с левой и правой сторон блока и убедитесь в том, что блок надежно висит на монтажной пластине. Блок не должен качаться или сдвигаться.
6. Прикладывая равномерное усилие, потяните вниз за нижнюю половину блока. Продолжайте тянуть блок вниз, пока он не закрепится за крюки, расположенные в нижней части монтажной пластины.
7. Еще раз приложите небольшие усилия с левой и правой сторон блока и убедитесь в том, что блок надежно закреплен на монтажной пластине.

Если трубопровод хладагента уже смонтирован в стену, выполните следующее.

1. Закрепите верхнюю часть внутреннего блока за верхний крюк монтажной пластины.
2. С помощью скобы или клина подоприте блок, чтобы обеспечить достаточно места для присоединения трубопровода хладагента, сигнального кабеля и дренажного шланга (см. рис. 3.13).

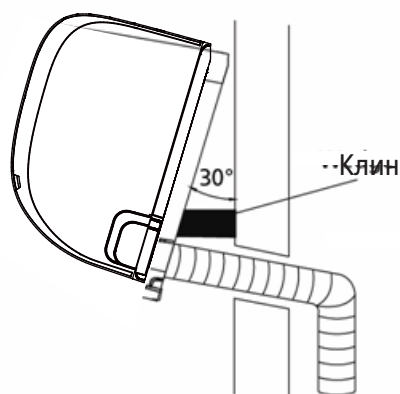
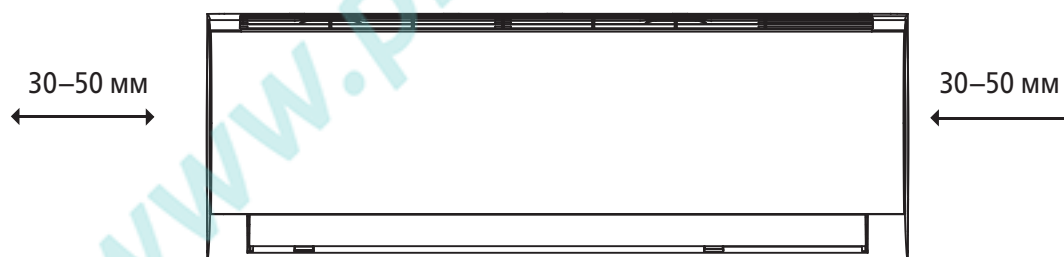


Рис. 3.13

ПОЛОЖЕНИЕ БЛОКА РЕГУЛИРУЕТСЯ

Имейте в виду, что крюки монтажной пластины меньше, чем отверстия в задней части блока. Если места для присоединения встроенных труб к внутреннему блоку недостаточно, блок можно сдвинуть влево или вправо приблизительно на 30–50 мм в зависимости от модели (см. рис. 3.14).



Перемещение по горизонтали

Рис. 3.14

3. Присоедините дренажный шланг и трубопровод хладагента (см. инструкции в разделе «Соединение трубопровода хладагента» данного руководства).
4. Место соединения трубы должно быть открыто для проведения проверки на отсутствие утечек (см. раздел «Проверка электрооборудования и отсутствия утечек» данного руководства).
5. После проверки на отсутствие утечек оберните место соединения теплоизолирующей лентой.

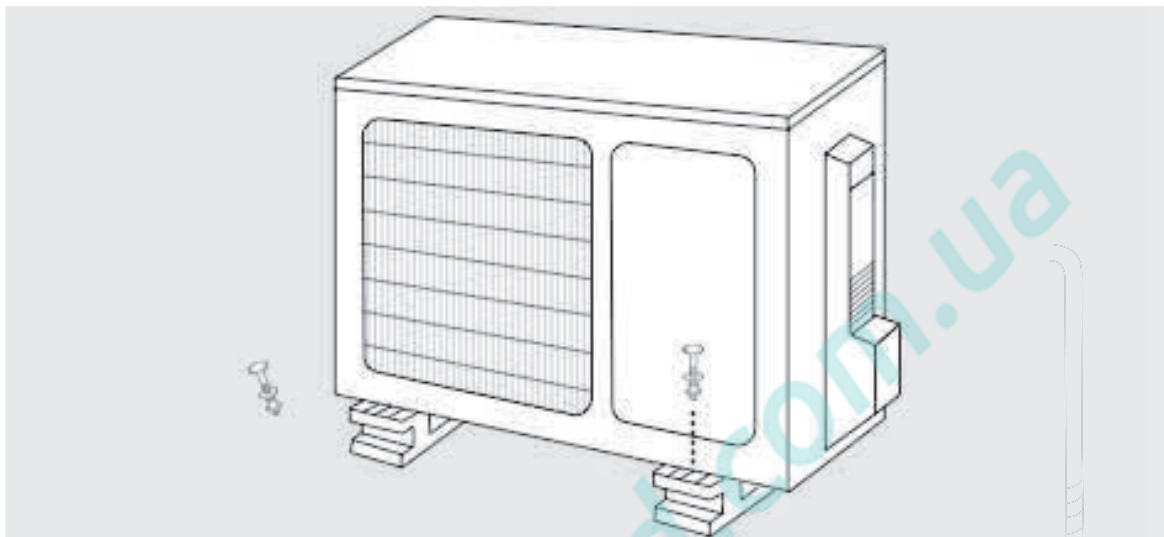
Удалите кронштейн или клин, на который опирался блок.

Прикладывая равномерное усилие, потяните вниз за нижнюю половину блока. Продолжайте тянуть блок вниз, пока он не закрепится за крюки, расположенные в нижней части монтажной пластины.

Монтаж наружного блока

5

Монтаж
наружного
блока



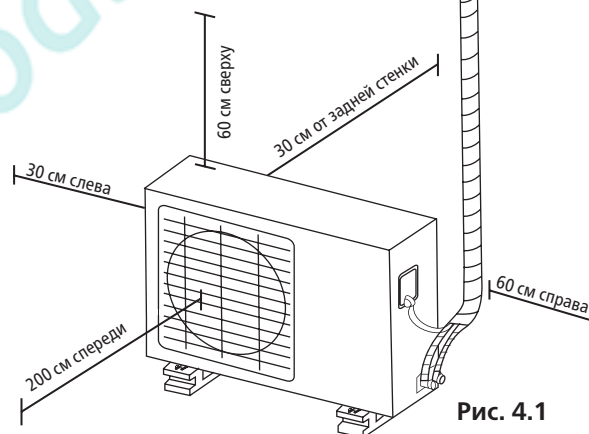
Инструкции по монтажу: наружный блок

Шаг 1. Выбрать место для установки

Перед монтажом наружного блока следует выбрать подходящее место. Ниже приведены условия, выполнение которых позволит подобрать подходящее место.

Место для установки блока должно удовлетворять следующим требованиям.

- ☑ Соответствовать всем требованиям по зазорам, показанным на **рис. 4-1**.
- ☑ Обеспечивать хорошую циркуляцию воздуха и вентиляцию.
- ☑ Быть жестким и прочным — выдерживать вес блока и не вибрировать
- ☑ Шум при работе блока не должен беспокоить других людей
- ☑ Быть защищенным от длительного воздействия прямого солнечного света и дождя.



ЗАПРЕЩАЕТСЯ УСТАНАВЛИВАТЬ блок в следующих местах.

- ⊘ Рядом с препятствиями, которые блокируют входы и выходы воздуха
- ⊘ Возле улиц, мест с большим скоплением людей и в других местах, где шум при работе блока будет создавать неудобства другим людям.
- ⊘ В местах, где выпуск горячего воздуха может нанести вред животным или растениям.
- ⊘ Возле источников легковоспламеняющихся газов.
- ⊘ В местах с высоким содержанием пыли.
- ⊘ В местах с высоким содержанием солей в воздухе.

ОСОБЫЕ ПРИМЕЧАНИЯ ОТНОСИТЕЛЬНО НЕБЛАГОПРИЯТНЫХ ПОГОДНЫХ УСЛОВИЙ

Если блок подвержен действию сильного ветра:

Устанавливайте блок так, чтобы вентилятор воздуховыпускного отверстия был направлен под углом 90° к направлению ветра. При необходимости установите перед блоком экран для защиты от чрезмерно сильных ветров. См. рис. 4.2 и 4.3 далее.

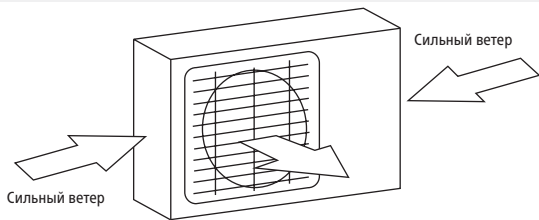


Рис. 4.2

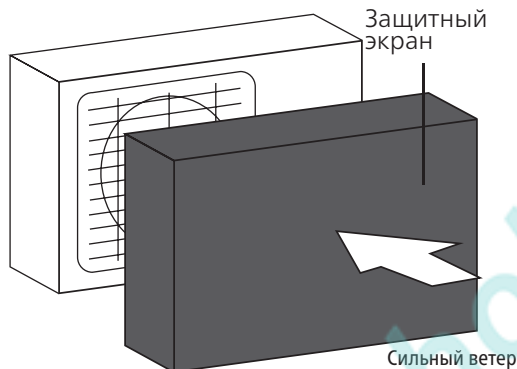


Рис. 4.3

Если блок часто подвержен воздействию сильных дождей или снегопадов:

Установите над блоком навес для защиты от дождя и снега. Соблюдайте осторожность, чтобы не создать препятствия движению воздуха вокруг блока.

Если блок часто подвержен воздействию воздуха с высоким содержанием солей (у морского побережья):

Используйте наружный блок с повышенной коррозионной стойкостью.

Шаг 2. Установить дренажный патрубок

Для блоков с тепловым насосом необходим дренажный патрубок. Прежде чем закрепить наружный блок на месте болтами, необходимо установить дренажный патрубок у дна блока. Обратите внимание, имеется два различных типа дренажных патрубков, в зависимости от типа наружных блоков.

Если дренажный патрубок поставляется с резиновым уплотнением (см. рис. 4.4-A), выполните следующие действия:

1. Установите резиновое уплотнение на конец дренажного патрубка, который будет присоединен к наружному блоку.
2. Вставьте дренажный патрубок в отверстие в поддоне блока.
3. Поверните дренажный патрубок на 90°, чтобы он зафиксировался на месте со щелчком в положении, когда он направлен к передней стороне блока.
4. Присоедините удлинитель дренажного шланга (не входит в комплект) к дренажному патрубку, чтобы отводить воду от блока в режиме нагрева.

Если дренажный патрубок поставляется без резинового уплотнения (см. рис. 4.4-B), выполните следующие действия:

1. Вставьте дренажный патрубок в отверстие в поддоне блока. Дренажный патрубок зафиксирован на месте со щелчком.
2. Присоедините удлинитель дренажного шланга (не входит в комплект) к дренажному патрубку, чтобы отводить воду от блока в режиме нагрева.

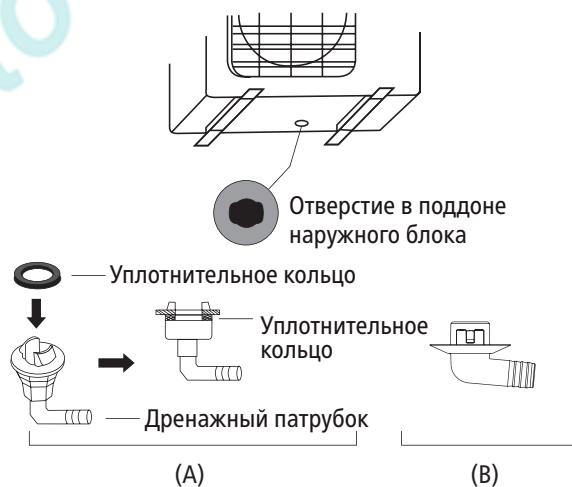


Fig. 4.4

! В УСЛОВИЯХ ХОЛОДНОГО КЛИМАТА

В условиях холодного климата дренажный шланг должен быть расположен вертикально, насколько это возможно, чтобы обеспечить быстрый слив воды. Если вода будет стекать слишком медленно, она может замерзнуть в шланге, что приведет к затоплению блока.

Шаг 3. Закрепить наружный блок

Наружный блок можно прикрепить к основанию или к настенному кронштейну.

УСТАНОВОЧНЫЕ РАЗМЕРЫ БЛОКА

Ниже приведен перечень размеров различных блоков и расстояние между монтажными опорами. Подготовьте монтажное основание для блока в соответствии с приведенными далее размерами.

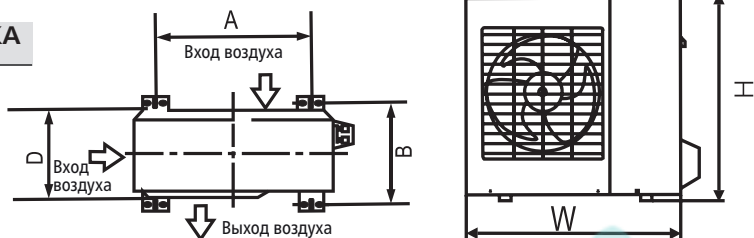


Рис. 4.5

Габариты наружного блока (Ш × В × Г), мм	Установочные размеры	
	Расстояние А (мм)	Расстояние В (мм)
685x430x260 (27"x17"x10.25")	460 (18.10")	276 (10.85")
700x540x240 (27.5"x21.25"x9.45")	458 (18")	250 (9.85")
780x540x250 (30.7"x21.25"x9.85")	549 (21.6")	276 (10.85")
760x590x285 (29.9"x23.2"x11.2")	530 (20.85")	290 (11.4")
845x700x320 (33.25"x27.5"x12.6")	560 (22")	335 (13.2")
810x558x310 (31.9"x22"x12.2")	549 (21.6")	325 (12.8")
709x550x270 (27.9"x21.65"x10.63")	450 (17.7")	260 (10.24")
770x555x300 (30.3"x21.85"x11.81")	487 (19.2")	298 (11.73")
800x554x333 (31.5"x21.8"x13.1")	514 (20.24")	340 (13.39")
845x700x340 (33.25"x27.5"x13.38")	540 (21.26")	350 (13.8")
900x860x315 (35.4"x33.85"x12.4")	590 (23.2")	333 (13.1")
945x810x395 (37.2"x31.9"x15.55")	640 (25.2")	405 (15.95")
946x810x420 (37.21"x31.9"x16.53")	673 (26.5")	403 (15.87")

Для установки блока на основании или на бетонной монтажной платформе, выполните следующие действия:

1. Отметьте положение четырех анкерных болтов на основе размеров, приведенных в таблице установочных размеров блоков.
2. Просверлите отверстия для анкерных болтов.
3. Очистите отверстия от бетонной пыли.
4. Наверните гайку на конец каждого анкерного болта.
5. Забейте анкерные болты в просверленные отверстия.

6. Отверните гайки с анкерных болтов и установите наружный блок на болты.
7. Наденьте шайбы на все анкерные болты, затем наверните гайки.
8. С помощью ключа затяните гайки до упора.

ОПАСНО!

ПРИ СВЕРЛЕНИИ БЕТОНА РЕКОМЕНДУЕТСЯ ИСПОЛЬЗОВАТЬ ЗАЩИТНЫЕ ОЧКИ.

Для установки блока на настенный кронштейн выполните следующие действия:

ОСТОРОЖНО!

Перед монтажом настенного блока убедитесь в том, что стена выполнена из кирпича, бетона или аналогичного прочного материала. Стена должна быть способна выдержать вес, не менее чем в четыре раза превосходящий вес блока.

1. Отметьте положение отверстий кронштейна на основе размеров, приведенных в таблице установочных размеров блоков.
2. Просверлите отверстия для анкерных болтов.
3. Очистите отверстия от пыли и мусора.
4. Наденьте шайбу и наверните гайку на конец каждого анкерного болта.
5. Вверните анкерные болты в отверстия монтажных кронштейнов, установите монтажные кронштейны на место и забейте анкерные болты в стену.
6. Убедитесь в том, что монтажные кронштейны расположены горизонтально.
7. Осторожно поднимите блок и поместите монтажные опоры блока на кронштейны.
8. Надежно прикрепите блок к кронштейнам болтами.

СНИЖЕНИЕ ВИБРАЦИИ НАСТЕННОГО БЛОКА

Если это допустимо, настенный блок можно смонтировать с резиновыми прокладками для снижения вибрации и шума.

Шаг 4. Подключить сигнальный и силовой кабели

Клеммная колодка наружного блока защищена крышкой электрического щитка, расположенной на боковой стенке блока. На внутренней стороне крышки электрического щитка напечатана подробная электрическая схема.

ПРОЧИТЕ ЭТИ ПРАВИЛА ПЕРЕД НАЧАЛОМ ЭЛЕКТРОМОНТАЖНЫХ РАБОТ

1. Электропроводка должна выполняться квалифицированным электриком и соответствовать национальным и местным стандартам.
2. Все электрические соединения должны быть выполнены в соответствии со схемой электрических соединений, расположенной на боковых панелях внутреннего и наружного блоков.
3. В случае возникновения серьезных проблем с обеспечением безопасности электропитания немедленно прекратите работу. Объясните причину заказчику и прекратите работы по монтажу блока, пока проблемы с обеспечением безопасности не будут устранены.
4. Напряжение питания должно находиться в пределах 90–100% от номинального. Недостаточная мощность электропитания может привести к поражению электрическим током или воспламенению.
5. Если электропитание подключается через стационарную электропроводку, установите устройство защиты от перенапряжения и выключатель питания, рассчитанные на ток в 1,5 раза превышающий максимальный потребляемый блоком ток.
6. Если электропитание подключается через стационарную электропроводку, установите в цепь электропитания размыкатель или автоматический выключатель, отключающий все фазы питания, при этом расстояние между разомкнутыми контактами должно составлять не менее 3 мм. Квалифицированный специалист должен использовать сертифицированный автоматический выключатель или размыкатель.
7. Подключайте блок только к розетке индивидуальной линии. Запрещается подключать к этой розетке другие электрические приборы.
8. Обязательно должным образом заземлите кондиционер.
9. Все соединения должны выполняться надежно. Неплотные соединения могут вызвать перегрев клемм, что приведет к сбою в работе изделия и может стать причиной воспламенения.
10. **Провода не должны** касаться или прижиматься к трубопроводу хладагента, компрессору или к движущимся частям, расположенным внутри блока.
11. Если блок снабжен вспомогательным электрическим нагревателем, он должен быть установлен на расстоянии не менее 1 метра от легко воспламеняющихся материалов.

ОПАСНО!

ПЕРЕД НАЧАЛОМ ЭЛЕКТРОМОНТАЖНЫХ ИЛИ ЭЛЕКТРОТЕХНИЧЕСКИХ РАБОТ ОТКЛЮЧИТЕ СЕТЕВОЕ ПИТАНИЕ.

1. Подготовьте кабель для подключения:

ИСПОЛЬЗУЙТЕ СООТВЕТСТВУЮЩИЙ КАБЕЛЬ

- Силовой кабель для прокладки в помещении (если применимо): H05VV-F или H05V2V2-F
- Силовой кабель для прокладки вне помещения: H07RN-F
- Сигнальный кабель: H07RN-F

Минимальные поперечные сечения силового и сигнального кабелей

Северная Америка

Ток потребления (А)	Стандарт AWG
10	18
13	16
18	14
25	12
30	10

Другие регионы

Номинальный ток потребления (А)	Номинальное сечение (мм ²)
>3 и ≤6	0,75
>6 и ≤10	1
>10 и ≤16	1,5
>16 и ≤25	2,5
>25 и ≤32	4
>32 и ≤40	6

- С помощью устройства для зачистки проводов снимите резиновую оболочку с обоих концов кабеля и откройте приблизительно 15 см находящихся внутри проводов.
- Снимите изоляцию с концов проводов.
- С помощью обжимных щипцов обожмите на концах проводов U-образные наконечники.

ОБРАТИТЕ ВНИМАНИЕ НА ФАЗОВЫЙ ПРОВОД

При обжати проводов следует отличать фазовый провод («L») от остальных проводов.

ОПАСНО!

ЭЛЕКТРОПРОВОДКА ДОЛЖНА БЫТЬ ВЫПОЛНЕНА В СТРОГОМ СООТВЕТСТВИИ С ЭЛЕКТРИЧЕСКОЙ СХЕМОЙ, РАСПОЛОЖЕННОЙ НА ВНУТРЕННЕЙ СТОРОНЕ КРЫШКИ ЭЛЕКТРИЧЕСКОГО ЩИТКА НАРУЖНОГО БЛОКА.

- Отверните винты и снимите крышку электрического щитка.
- Отверните кабельный зажим, расположенный под клеммной колодкой, и отложите его в сторону.
- Совместите цвета проводов / этикетки с метками на клеммной колодке и надежно прикрепите винтом U-образный наконечник каждого провода к соответствующей клемме.
- Проверьте надежность каждого соединения, затем оберните провода вокруг, чтобы предотвратить попадание дождевой воды на клеммную колодку.
- Прикрепите кабель к блоку кабельным зажимом. Надежно закрепите кабельный зажим винтами.
- Изолируйте неиспользуемые провода поливинилхлоридной изоляционной лентой. Расположите провода так, чтобы они не соприкасались с металлическими или токопроводящими частями.
- Установите на место крышку электрического щитка на боковую сторону блока и закрепите ее винтами.

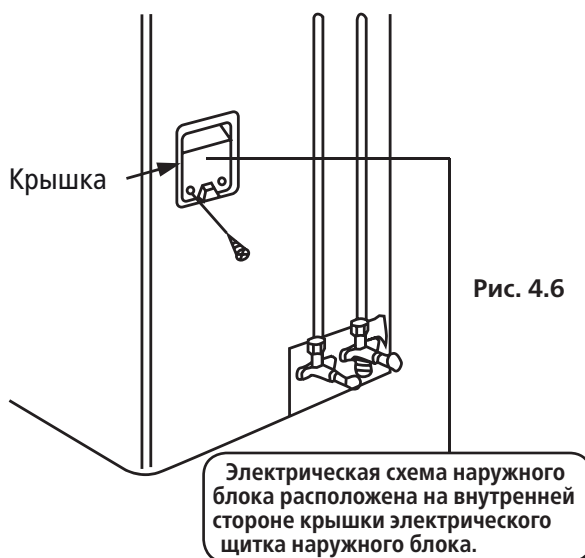
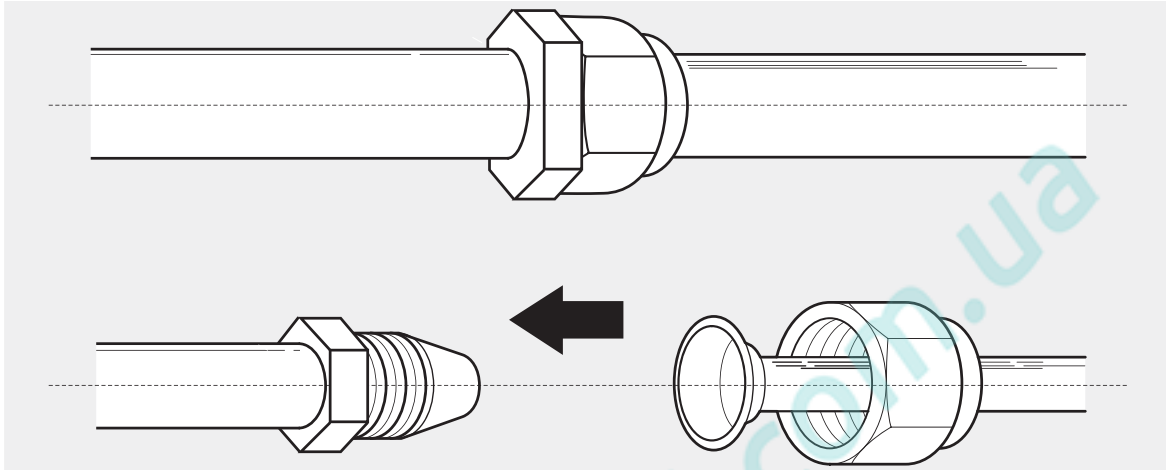


Рис. 4.6

Подсоединение трубопровода хладагента

6



Замечания относительно длины трубы

Длина трубопровода хладагента влияет на характеристики и энергоэффективность блока. Номинальная эффективность проверена с блоками с длиной трубы 5 метров.

Максимальная длина и перепад высот трубопровода приведены в следующей таблице.

Максимальная длина и перепад высот трубопровода хладагента для различных моделей

Модель	Производительность (БТЕ/ч)	Макс. длина (м)	Макс. перепад высот (м)
Инверторная сплит-система с хладагентом R410A	<15 000	25	10
	≥15 000 и ≤24 000	30	20
	≥24 000 и ≤36 000	50	25
	≥36 000 и ≤60 000	65	30

Инструкции по соединению трубопровода хладагента

Шаг 1. Отрезать трубы

При подготовке труб хладагента особое внимание уделяйте правильной резке и развальцовке. Это обеспечит эффективную работу и сведет к минимуму необходимость последующего технического обслуживания.

1. Измерьте расстояние между внутренним и наружным блоками.
2. С помощью трубореза отрежьте трубу несколько большей длины, чем измеренное расстояние.

3. Труба должна быть отрезана строго под углом 90°. Примеры неправильно отрезанных труб показаны на **рис. 5.1**.

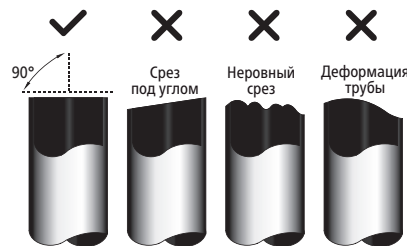


Рис. 5.1

Подсоединение
трубопровода
хладагента



НЕ ДЕФОРМИРУЙТЕ ТРУБУ ВО ВРЕМЯ РЕЗКИ!

Соблюдайте особую осторожность, чтобы не повредить, не деформировать и не смять трубу во время резки. Это значительно снизит тепловые характеристики кондиционера.

Шаг 2. Зачистить края

Заусенцы могут нарушить уплотнение соединения трубопровода хладагента. Их необходимо полностью удалить.

1. Удерживайте трубу наклоненной вниз, чтобы предотвратить попадание заусенцев в трубу.
2. С помощью развертки или инструмента для снятия заусенцев удалите все заусенцы с места разреза трубы.



Рис. 5.2

Подсоединение трубопровода хладагента

Шаг 3. Развальцевать концы труб

Правильная развальцовка имеет большое значение для герметичного уплотнения.

1. После удаления заусенцев с места разреза трубы герметично закройте концы поливинилхлоридной лентой, чтобы предотвратить попадание в трубу посторонних материалов.
2. Поместите трубу в теплоизоляционный материал.
3. Наденьте конусные гайки на оба конца трубы. Гайки должны быть ориентированы в правильном направлении, поскольку после развальцовки гайки нельзя будет надеть или изменить их ориентацию. См. **рис. 5.3**.

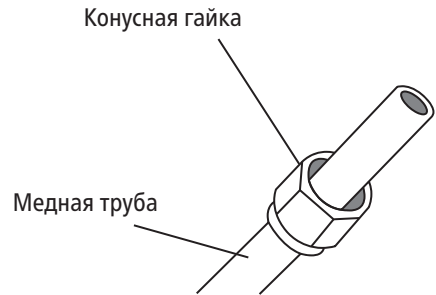


Рис. 5.3

4. Снимите поливинилхлоридную ленту с концов трубы, когда будете готовы выполнить развальцовку.
5. Зажмите форму для развальцовки на конце трубы. Конец трубы должен выступать за край формы для развальцовки согласно размерам, указанным в следующей таблице.

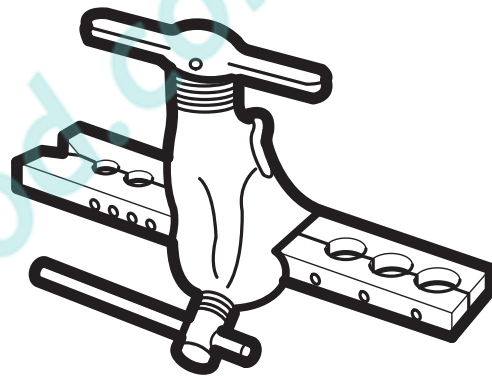


Рис. 5.4

ДЛИНА ВЫСТУПАЮЩЕГО ЗА ФОРМУ ДЛЯ РАЗВАЛЬЦОВКИ КОНЦА ТРУБЫ

Наружный диаметр трубы (мм)	А (мм)	
	Мин.	Макс.
Ø 6,35 (Ø 0,25")	0,7	1,3
Ø 9,52 (Ø 0,375")	1,0	1,6
Ø 12,7 (Ø 0,5")	1,0	1,8
Ø 16 (Ø 0,63")	2,0	2,2

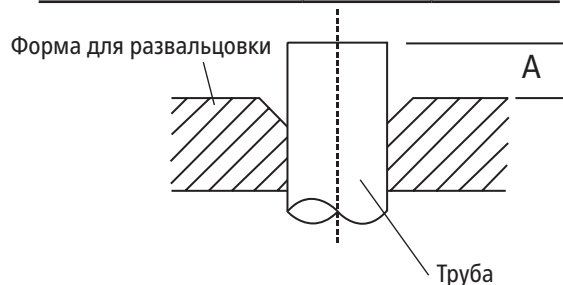


Рис. 5.5

- Установите инструмент для развальцовки на форму.
- Поворачивайте рукоятку инструмента для развальцовки против часовой стрелки, пока труба не будет полностью развальцована.
- Снимите инструмент для развальцовки и форму для развальцовки, затем осмотрите конец трубы и убедитесь в отсутствии трещин и ровности развальцовки.

Шаг 4. Соединить трубы

Соблюдайте осторожность при соединении труб хладагента, не прикладывайте чрезмерный крутящий момент и не допускайте деформации трубопровода. Сначала соедините трубу низкого давления, затем трубу высокого давления.

МИНИМАЛЬНЫЙ РАДИУС ИЗГИБА

Минимальный радиус изгиба трубопровода хладагента составляет 10 см (см. рис. 5.6).

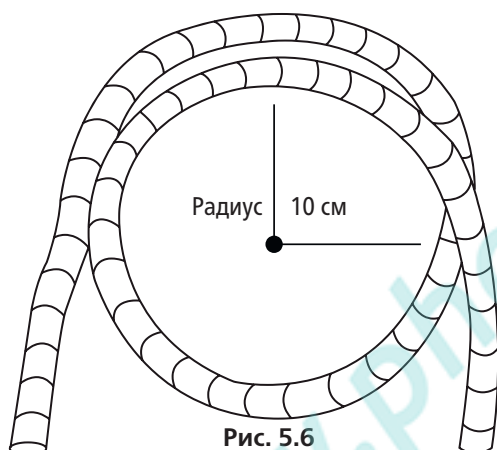


Рис. 5.6

Инструкции по присоединению трубопровода к внутреннему блоку

- Совместите центры двух соединяемых труб. См. рис. 5.7.

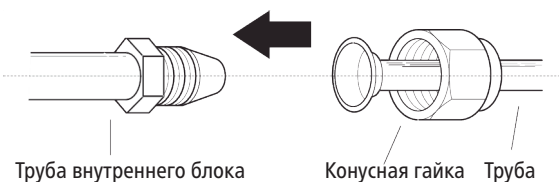


Рис. 5.7

- Затяните конусную гайку от руки до упора.
- Захватите ключом гайку на патрубке блока.
- Надежно удерживая гайку на патрубке блока, динамометрическим ключом затяните конусную гайку с моментом затяжки, указанным в следующей таблице. Слегка ослабьте конусную гайку, затем снова затяните ее.

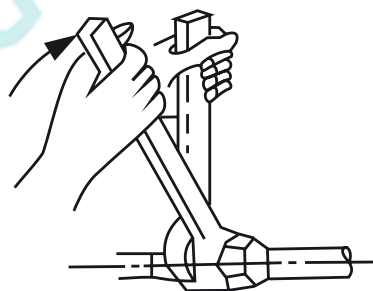


Рис. 5.8

Подсоединение
трубопровода
хладагента

МОМЕНТЫ ЗАТЯЖКИ

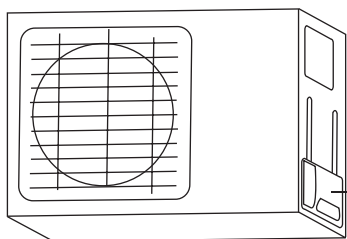
Наружный диаметр трубы (мм)	Момент затяжки (Н·см)	Дополнительный момент з атяжки (Н·см)
Ø 6,35 (Ø 0,25")	1500	1600
Ø 9,52 (Ø 0,375")	2500	2600
Ø 12,7 (Ø 0,5")	3500	3600
Ø 16 (Ø 0,63")	4500	4700

! НЕ ПРИКЛАДЫВАЙТЕ ЧРЕЗМЕРНЫХ УСИЛИЙ ПРИ ЗАТЯЖКЕ

Чрезмерное усилие может привести к разрушению гайки или повреждению трубопровода хладагента. Не превышайте моменты затяжки, указанные в приведенной выше таблице.

Инструкции по присоединению трубопровода к наружном блоку

1. Отверните крышку вентиля, расположенную сбоку наружного блока (см. **рис. 5.9**).



Крышка вентиля

Рис. 5.9

2. Снимите защитные колпачки с концов вентилях.
3. Совместите развальцованные трубы с каждым вентиляем и затяните конусную гайку от руки до упора.
4. Захватите ключом корпус вентиля. Не захватывайте ключом гайку, которая уплотняет сервисный вентиль (см. **рис. 5.10**).

! ЗАХВАТИТЕ КЛЮЧОМ КОРПУС ВЕНТИЛЯ

Под действием момента, создаваемого при затяжке конусной гайки, могут отломиться другие детали вентиля.

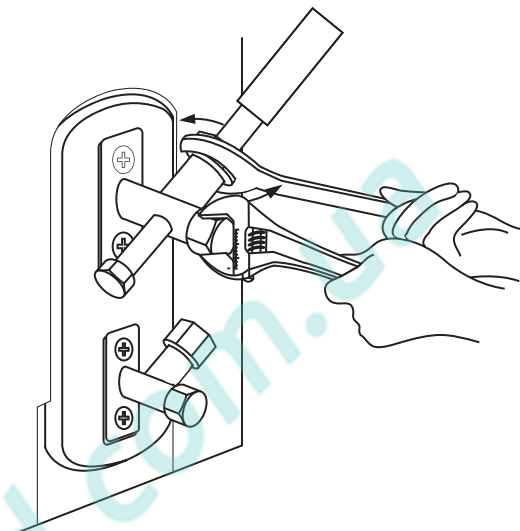
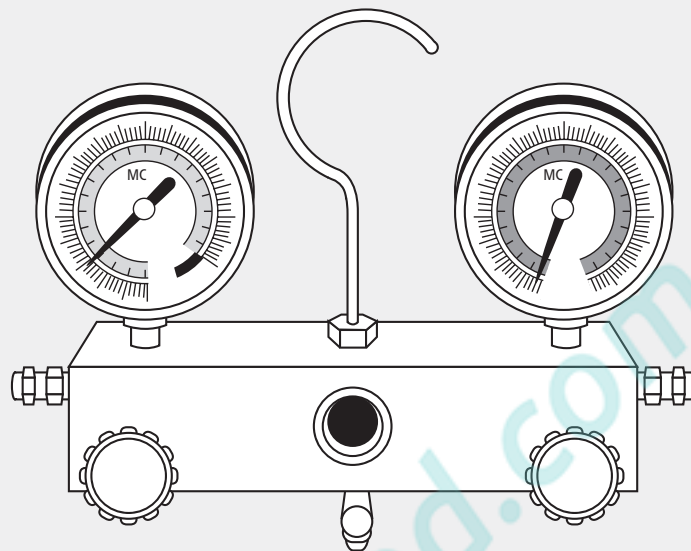


Рис. 5.10

5. Надежно удерживая корпус вентиля, динамометрическим ключом затяните конусную гайку с рекомендованным моментом затяжки.
6. Слегка ослабьте конусную гайку, затем снова затяните ее.
7. Повторите шаги с 3 по 6 с другой трубой.

Удаление воздуха

7



Подготовка и меры предосторожности

Наличие воздуха и других посторонних веществ в холодильном контуре может вызвать резкий рост давления, это может привести к повреждению кондиционера, снижению эффективности и стать причиной травм. С помощью вакуумного насоса и распределителя откачайте холодильный контур и удалите из системы неконденсирующиеся газы и влагу. Откачку следует выполнять после первоначального монтажа и при перемещении блока.

ПЕРЕД НАЧАЛОМ ОТКАЧКИ

- Убедитесь в том, что трубы высокого и низкого давления между внутренним и наружным блоками правильно присоединены в соответствии с разделом «Соединение трубопроводов хладагента» данного руководства.
- Убедитесь в правильности выполнения электропроводки.

Инструкции по удалению воздуха

Перед использованием распределителя и вакуумного насоса прочтите соответствующие инструкции по эксплуатации, чтобы ознакомиться с правильным порядком их применения.

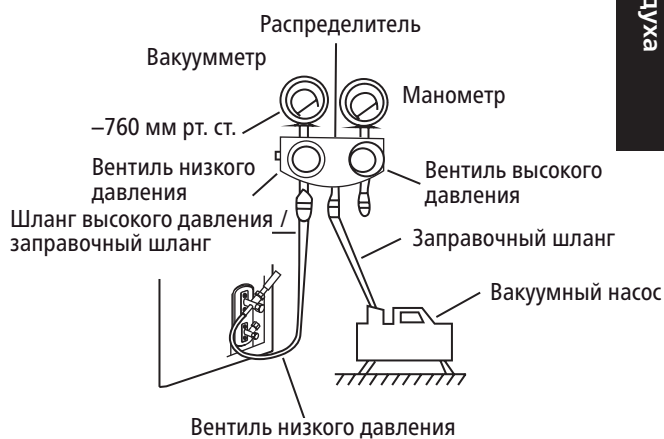


Рис. 6.1

1. Присоедините заправочный шланг распределителя к сервисному порту вентиля низкого давления наружного блока.
2. Соедините еще одним заправочным шлангом распределитель и вакуумный насос.

Удаление воздуха

3. Откройте вентиль низкого давления на распределителе. Вентиль высокого давления должен быть закрыт.
4. Включите вакуумный насос и откачайте систему.
5. Дайте вакуумному насосу поработать не менее 15 минут или до тех пор, пока вакуумметр не покажет значение -760 мм рт. ст. (-10^5 Па).
6. Закройте вентиль низкого давления распределителя и выключите вакуумный насос.
7. Подождите 5 минут и убедитесь в том, что давление в системе не меняется.
8. Если давление в системе изменилось, см. информацию по проверке отсутствия утечек в разделе «Проверка отсутствия утечек газа». Если давление в системе не изменилось, отверните колпачок вентиля высокого давления.
9. Вставьте шестигранный ключ в вентиль высокого давления, затем откройте вентиль, повернув ключ на $1/4$ оборота против часовой стрелки. Слушайте, как газ выходит из системы, затем через 5 секунд закройте вентиль.
10. Следите за показаниями манометра в течение одной минуты и убедитесь в том, что давление в системе не меняется. Манометр должен показывать давление несколько выше атмосферного.

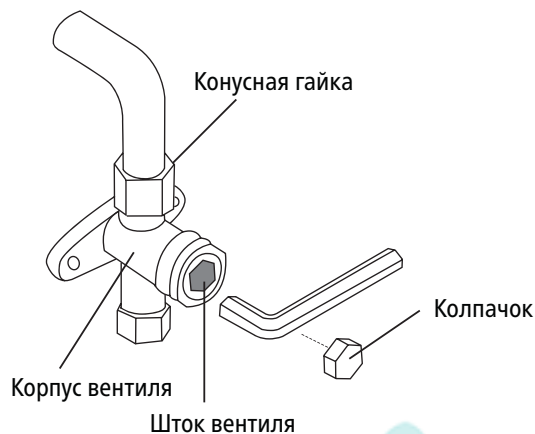


Fig. 6.2

11. Отсоедините заправочный шланг от сервисного порта.
12. С помощью шестигранного ключа полностью откройте клапаны высокого и низкого давления.
13. Затяните колпачки всех трех вентилях (сервисного порта, высокого давления и низкого давления) от руки. При необходимости затем можно затянуть их динамометрическим ключом.

ОСТОРОЖНО ОТКРЫВАЙТЕ ШТОКИ ВЕНТИЛЕЙ

При открытии штоков вентилях поворачивайте шестигранный ключ, пока шток не дойдет до упора. Не пытайтесь с усилием открывать вентиль дальше.

Замечания относительно заправки дополнительного количества хладагента

В зависимости от длины труб, некоторые системы требуют дополнительной заправки хладагента. Стандартная длина труб варьируется в зависимости от местных норм. Например, для Северной Америки стандартная длина трубы составляет 7,5 м.

В других регионах стандартная длина трубы принята равной 5 м. Необходимое дополнительное количество хладагента можно рассчитать по следующей формуле:

ДОПОЛНИТЕЛЬНОЕ КОЛИЧЕСТВО ХЛАДАГЕНТА В ЗАВИСИМОСТИ ОТ ДЛИНЫ ТРУБЫ

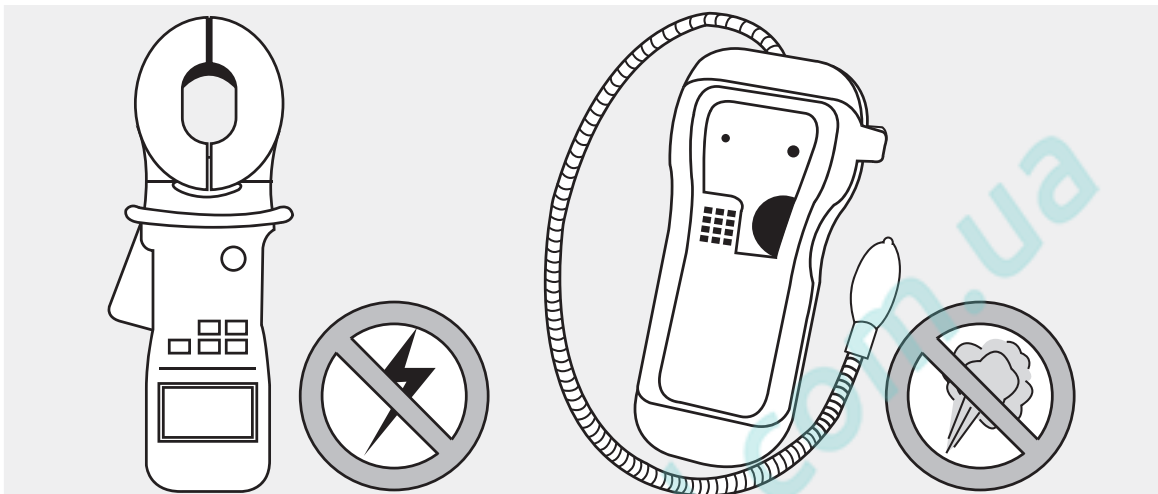
Длина соединительной трубы (м)	Способ вакуумирования	Дополнительное количество хладагента	
≤ стандартной длины трубы	Вакуумный насос	Н/П	
> стандартной длины трубы	Вакуумный насос	R410A (длина трубы – стандартная длина) × 20 г/м	R410A (длина трубы – стандартная длина) × 40 г/м

! ОСТОРОЖНО!

НЕ СМЕШИВАЙТЕ различные хладагенты.

Проверка электрооборудования и отсутствия утечек газа

8



Проверка электробезопасности

После монтажа убедитесь в том, что электропроводка выполнена в соответствии с местными и государственными нормами и согласно данной инструкции по монтажу.

ПЕРЕД ТЕСТОВЫМ ЗАПУСКОМ

Проверка заземления

Осмотрите цепи заземления и измерьте сопротивление заземления соответствующим прибором. Сопротивление заземления не должно превышать 4 Ом.

Примечание: В некоторых регионах США это требование не является необходимым.

ВО ВРЕМЯ ТЕСТОВОГО ЗАПУСКА

Проверка отсутствия утечки

Во время тестового запуска проведите тщательную проверку отсутствия утечек с помощью мультиметра и электрического зонда или аналогичного прибора.

При обнаружении утечки немедленно выключите блок и обратитесь к квалифицированному электрику для нахождения и устранения причины утечки.

Примечание. В некоторых регионах США это требование не является необходимым.

ОПАСНО! РИСК ПОРАЖЕНИЯ ЭЛЕКТРИЧЕСКИМ ТОКОМ

ЭЛЕКТРОПРОВОДКА ДОЛЖНА СООТВЕТСТВОВАТЬ МЕСТНЫМ И ГОСУДАРСТВЕННЫМ СТАНДАРТАМ И ДОЛЖНА ВЫПОЛНЯТЬСЯ КВАЛИФИЦИРОВАННЫМ ЭЛЕКТРИКОМ.

Проверка отсутствия утечки газа

Имеется два различных способа проверки отсутствия утечки газа.

С помощью мыльного раствора

Мягкой кистью нанесите раствор мыла или жидкого моющего средства на все соединения трубопровода наружного и внутреннего блоков. Наличие пузырьков указывает на утечку.

С помощью течеискателя

Инструкции по правильному использованию течеискателя приведены в инструкции по эксплуатации прибора.

ДЕЙСТВИЯ ПОСЛЕ ПРОВЕРКИ ОТСУТСТВИЯ УТЕЧЕК ГАЗА

После завершения проверки отсутствия утечек во всех соединениях труб установите на место крышку вентиля наружного блока.

Проверка электро-
оборудования
и отсутствия утечек газа

Тестовой запуск

9

Действия перед тестовым запуском

Тестовой запуск следует проводить только после выполнения следующих действий.

- **Проверка электробезопасности.** Убедитесь в безопасности и правильности функционирования электрической системы.
- **Проверка отсутствия утечек газа.** Проверьте все соединения с конусными гайками и убедитесь в отсутствии утечек в системе.
- Убедитесь в том, что вентили газа и жидкости (высокого и низкого давления) полностью открыты.

Инструкции по тестовому запуску

Тестовой запуск необходимо проводить в течение не менее 30 минут.

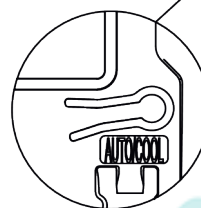
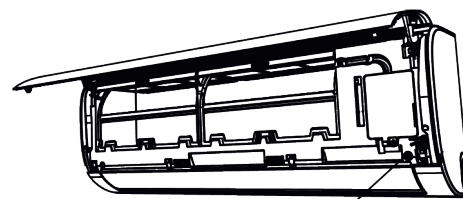
1. Подключите электропитание к блоку.
2. Нажмите кнопку «**ON/OFF**» на ПДУ для включения кондиционера.
3. Нажимайте кнопку **MODE** [Режим], чтобы последовательно выбрать следующие функции:
 - **COOL** [Охлаждение]. Выберите минимально возможную температуру;
 - **HEAT** [Нагрев]. Выберите максимально возможную температуру.
4. Дайте кондиционеру поработать в каждом режиме в течение 5 минут и проверьте следующее.

Перечень необходимых проверок	УСПЕШНО/ НЕУДАЧНО	
Электрические утечки отсутствуют		
Блок заземлен должным образом		
Все электрические клеммы закрыты должным образом		
Внутренний и наружный блоки надежно закреплены		
Утечки в соединениях труб отсутствуют	Наружный блок (2):	Внутренний блок (2):
Вода из дренажного шланга стекает должным образом		
Все трубопроводы теплоизолированы должным образом		
Блок в режиме COOL [Охлаждение] работает должным образом		
Блок в режиме HEAT [Нагрев] работает должным образом		
Жалюзи внутреннего блока перемещаются должным образом		
Внутренний блок отвечает на команды пульта ДУ		

ПОВТОРНАЯ ПРОВЕРКА СОЕДИНЕНИЙ ТРУБ

Во время работы давление в холодильном контуре возрастает. Это может привести к появлению течей, которых не было при первичной проверке герметичности. Во время тестового запуска еще раз проверьте отсутствие утечек во всех соединениях трубопровода хладагента. См. инструкции в разделе «Проверка на отсутствие утечек».

5. После успешного завершения тестового запуска и успешного прохождения всех проверок, указанных в Перечне необходимых проверок, выполните следующее.
 - а. С помощью пульта ДУ установите нормальную рабочую температуру для блока.
 - б. Оберните теплоизолирующей лентой соединения трубы хладагента, которые были оставлены открытыми при монтаже внутреннего блока.



Кнопка ручного управления

Рис. 8.1

ТЕМПЕРАТУРА НАРУЖНОГО ВОЗДУХА МЕНЕЕ 17 °С

Если температура наружного воздуха менее 17 °С, режим **COOL** [Охлаждение] нельзя включить с помощью пульта ДУ. В этом случае для проверки функционирования режима **COOL** [Охлаждение] следует воспользоваться кнопкой **MANUAL CONTROL** [Ручное управление].

1. Поднимайте переднюю панель внутреннего блока, пока она не зафиксируется на месте со щелчком.
2. Кнопка **MANUAL CONTROL** [Ручное управление] расположена с правой стороны блока. Чтобы перейти в режим **COOL** нажмите кнопку 2 раза (см. **рис. 8.1**).
3. Выполните тестовый запуск обычным образом.

Указания по утилизации

10

Данное устройство содержит хладагент и другие потенциально опасные материалы. При утилизации данного устройства согласно законодательству должны применяться специальные методы сбора и переработки. Не утилизируйте данное изделие вместе с бытовыми отходами и неотсортированными городскими отходами.

- Предусмотрены следующие варианты утилизации подобных устройств:
- сдача в предписанный пункт сбора электронного оборудования, отслужившего свой срок;
- бесплатная сдача старого устройства предприятию розничной торговли при покупке нового;
- бесплатная сдача старого устройства производителю;
- сдача в сертифицированный пункт сбора металлолома.

Специальное уведомление

Оставление данного устройства в лесу или в иной естественной среде подвергает опасности здоровье людей и состояние экологии. Опасные вещества могут попасть в грунтовые воды, а вместе с ними — в производимые продукты питания.



Для заметок

www.pholod.com.ua

Для заметок

www.pholod.com.ua

* Компания OLMO постоянно работает над улучшением своей продукции, поэтому информация приведенная в данном руководстве, может быть изменена без предварительного уведомления потребителей.