

ИНВЕРТОРНЫЕ КОНДИЦИОНЕРЫ НАСТЕННОГО ТИПА



/ Deluxe Series /

Серия **SRK-ZSX-W**

SRK20ZSX-W, SRK25ZSX-W, SRK35ZSX-W,
SRK50ZSX-W, SRK60ZSX-W



Инверторные системы серии SRK-ZSX-W – это прогрессивное оборудование, способное создавать максимальный комфорт для своих владельцев. Они умные – определяют присутствие человека в помещении и в зависимости от его активности самостоятельно регулируют свою производительность, экономя тем самым электроэнергию. Они стильные – модели данной серии получили серебро на престижном конкурсе A'design Awards. Они продвинутые – системами SRK-ZSX-W можно управлять посредством Wi-Fi прямо со своего телефона из любой точки мира. Они экономичные – это лидеры отрасли в области энергосбережения.



Внутренние блоки имеют три цветовых решения: чисто белый, белый с черной вставкой (контраст) и «титаниум».

ХЛАДАГЕНТ НОВОГО ПОКОЛЕНИЯ. Сплит-системы SRK-ZSX-W работают на озонобезопасном фреоне R32. Новый фреон имеет потенциал воздействия на глобальное потепление (GWP) на 68% ниже, чем фреон R410A. Но это не все преимущества нового хладагента. R32 обладает повышенной энергоэффективностью (на 5% выше, чем R410A), требует меньшего количества для заправки системы (по массе меньше R410A на 20%), значительно проще в обращении, легко утилизируется.



УЛУЧШЕННАЯ КОНСТРУКЦИЯ. Передняя панель внутреннего блока при включении открывается. Такая конструкция позволила минимизировать сопротивление воздуха, снизить уровень шума, увеличить энергоэффективность и подчеркнуть премиальность серии.



УПРАВЛЕНИЕ ЧЕРЕЗ WI-FI. Кондиционерами серии SRK-ZSX можно управлять прямо со своего смартфона или планшета через Wi-Fi. Для активации опции во внутренний блок необходимо установить интерфейс-адаптер, а на смартфон – мобильное приложение. Программа имеет удобный и интуитивно понятный интерфейс, позволяет выбирать разные режимы работы, задавать температуру, положение жалюзи и скорость работы вентилятора. Кроме того, на гаджете отобразятся коды ошибок в случае, если прибор выйдет из строя.

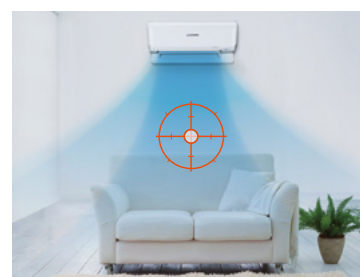
ЗАБОТЛИВЫЕ. Двойные жалюзи регулируют направление потока воздуха как по горизонтали, так и по вертикали. Это позволяет исключить прямое попадание холодного воздуха на человека, а значит, под кондиционером никто не простудится. При обогреве, направив поток теплого воздуха в пол, можно добиться большего комфорта без лишних энергозатрат.



СТИЛЬНЫЕ. Дизайн внутренних блоков серии SRK-ZSX был разработан в миланской студии промышленного дизайна TENSA SRL A в 2017 г. Оборудование данной серии отмечено серебром престижной премии A'Design Award в номинации «Инженерное и техническое проектирование».



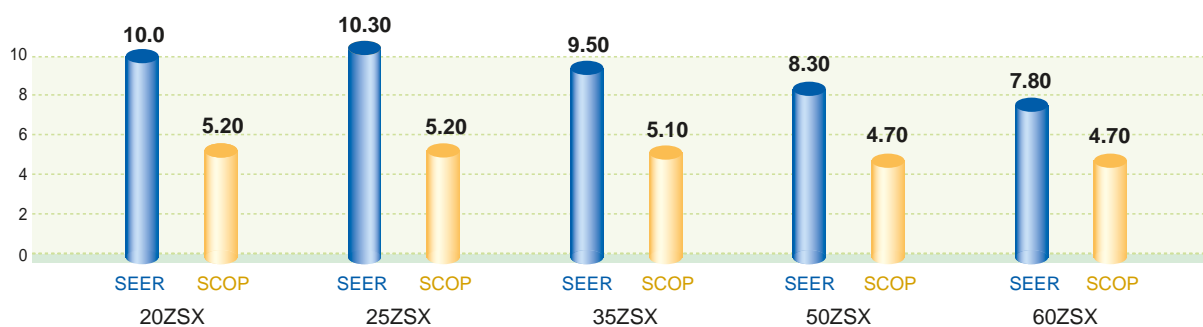
УМНЫЕ. В новых сплит-системах MHI реализована функция энергосбережения ECO OPERATION, которая позволяет значительно экономить энергию. С помощью инфракрасного датчика Human Sensor умный прибор распознает движения человека. Если в помещении идет активная деятельность, кондиционер работает на полную мощность. Как только люди покидают комнату, оборудование самостоятельно снижает мощность и снова переходит на стандартный режим работы, когда они возвращаются. Если помещение пустует 12 часов, сплит-система автоматически выключается.



ОЧЕНЬ ТИХИЕ. Новые сплит-системы обладают самым низким в отрасли показателем уровня шума – от 19 дБ(А), что тише человеческого шепота в атмосфере полной тишины. Низкие шумовые характеристики имеет и наружный блок. При активации режима Silent operation уровень шума наружного блока можно дополнительно снизить на 3 дБ(А).



ЭКОНОМИЧНЫЕ. Кондиционеры SRK-ZSX – рекордсмены отрасли по показателю сезонной энергоэффективности. Уровень энергосбережения значительно превосходит стандартный А-класс и соответствует значению «А+++». На каждый потраченный киловатт электроэнергии сплит-система производит до 10.3 кВт холода!





ФУНКЦИИ СОХРАНЕНИЯ ЭНЕРГИИ



СИСТЕМЫ И ФИЛЬТРЫ ПО ОЧИСТКЕ ВОЗДУХА



ФУНКЦИИ ВОЗДУХОРАСПРЕДЕЛЕНИЯ



ФУНКЦИИ КОМФОРТА



ФУНКЦИИ КОМФОРТА



ДРУГИЕ



SRK20ZSX-W
SRK25ZSX-W
SRC35ZSX-W
SRC50ZSX-W2
SRC60ZSX-W1

Характеристики	Модель внутреннего блока		SRK20ZSX-W, -WB, -WT	SRK25ZSX-W, -WB, -WT	SRK35ZSX-W, -WB, -WT	SRK50ZSX-W, -WB, -WT	SRK60ZSX-W, -WB, -WT
	Модель наружного блока		SRC20ZSX-W	SRC25ZSX-W	SRC35ZSX-W	SRC50ZSX-W2	SRC60ZSX-W1
Электропитание			ф/В/Гц		1/220-240/50		
Холодопроизводительность	Номин(Мин-Макс)	кВт	2.0 (0.9 - 3.4)	2.5 (0.9 - 3.8)	3.5 (0.9 - 4.5)	5.0 (1.0 - 6.2)	6.1 (1.0 - 6.9)
Теплопроизводительность	Номин(Мин-Макс)	кВт	2.7 (0.8 - 5.5)	3.2 (0.8 - 6.0)	4.3 (0.8 - 6.8)	6.0 (0.8 - 8.2)	6.8 (0.8 - 8.8)
Номин. потребляемая мощность	Охлаждение/Обогрев	кВт	0.31 / 0.47	0.44 / 0.59	0.74 / 0.90	1.24 / 1.36	1.71 / 1.65
Коэффициент энергоэффективности	Охлаждение/Обогрев	EER/COP	6.45 / 5.74	5.68 / 5.42	4.73 / 4.78	4.03 / 4.41	3.57 / 4.12
Коэффициент сезонной энергоэффективности	Охлаждение/Обогрев	SEER/SCOP	10.00 / 5.20	10.30 / 5.20	9.50 / 5.10	8.30 / 4.70	7.80 / 4.70
Класс энергоэффективности	Охлаждение/Обогрев		A+++/A+++	A+++/A+++	A+++/A+++	A++/A++	A++/A++
Максимальный рабочий ток	А		9	9	9	15	15
Межблочный кабель	мм²		4x1,5				
Уровень звукового давления внутреннего блока	Охлаждение	дБ(А)	19/24/31/38	19/25/33/39	19/26/35/43	22/31/39/44	22/33/41/48
	Обогрев	дБ(А)	19/25/33/38	19/27/34/40	19/28/35/42	23/33/41/47	23/34/42/47
Уровень звукового давления наружного блока	Охлаждение/Обогрев	дБ(А)	43/45	44/45	48/47	51/49	52/53
Расход воздуха внутреннего блока	Охлаждение	м³/ч	300 - 678	300 - 732	300 - 786	324 - 858	324 - 978
	Обогрев	м³/ч	324 - 732	324 - 768	324 - 834	372 - 1038	372 - 1068
Расход воздуха наружного блока	Охлаждение/Обогрев	м³/ч	1860/1860	1860/1860	2160/1860	2340/1980	2490/2340
	внутренний блок (ВхШхГ)	мм	305x920x220				
Внешние габариты	наружный блок (ВхШхГ)	мм	640x800(+71)x290				
	Масса (внутренний/наружный)	кг	13.0/43.0				13.0/45.0
Диаметр труб хладагента	Жидкость/Газ	мм (дюйм)	6.35 (1/4) / 9.52 (3/8)				6.35 (1/4) / 12.7 (1/2)
Макс. длина трубопровода (длина, не требующая дозаправки) / Макс. перепад высот	м		25 (15) / 15				30 (15) / 20
Тип хладагента/ количество	кг		R32/1.20				R32/1.30
Рабочий диапазон наружных температур	Охлаждение	°C	-15~+46				
	Обогрев		-20~+24				
Фильтры очистки воздуха	Противопылевой, антиаллергенный, фотокаталитический						

* Технические данные предоставлены в соответствии со стандартом (ISO-T1). Охлаждение: внутренняя темп. 27°C DB, 19°C CWB, наружная темп. 35°C DB. Обогрев: внутренняя темп. 20°C DB, наружная темп. 7°C DB, 6°C CWB.

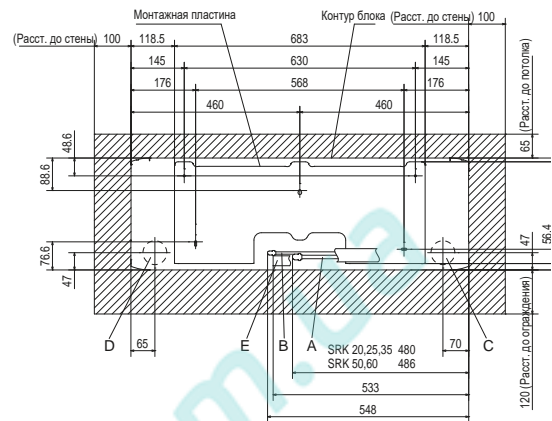
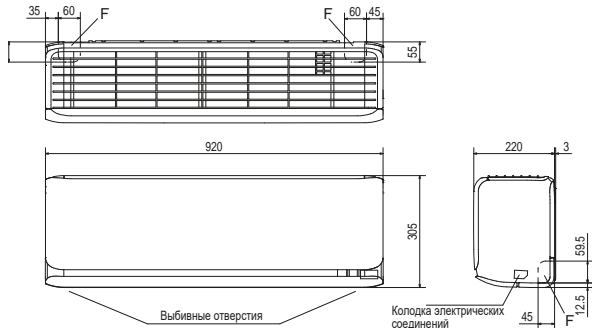
* Уровень шума отражает показания полученные в результате измерений выполненных в безэховой камере. В нормальных условиях эксплуатации, данный уровень может незначительно отличаться.

ТЕХНИЧЕСКИЕ ДАННЫЕ

ВНУТРЕННИЕ БЛОКИ

Ед.изм.: мм

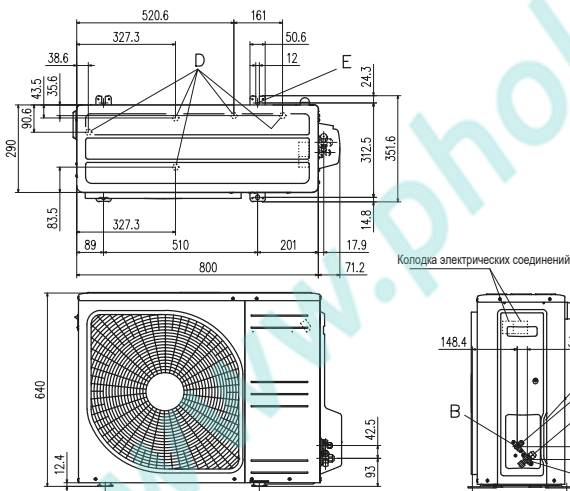
SRK20ZSX-W, SRK25ZSX-W, SRK35ZSX-W, SRK50ZSX-W, SRK60ZSX-W



Символ	Расшифровка	
A	Штуцер (газ)	SRK 20,25,35 Ø9,52 (3/8") (Вальцовка)
		SRK 50,60 Ø12,7 (1/2") (Вальцовка)
B	Штуцер (жидкость)	Ø6,35 (1/4") (Вальцовка)
C	Отверстие в стене при правом подключении	Ø65
D	Отверстие в стене при левом подключении	Ø65
E	Дренажный шланг	Наружный диаметр штуцера Ø16
F	Выбивное отверстие для труб	

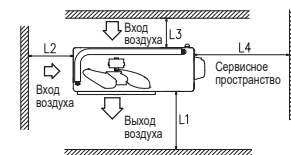
НАРУЖНЫЕ БЛОКИ

SRC20ZSX-W, SRC25ZSX-W, SRC35ZSX-W, SRC40ZSX-W1, SRC50ZSX-W2, SRC60ZSX-W1



Символ	Расшифровка	
A	Кран (газ)	SRC 20,25,35 Ø9,52 (3/8") (Вальцовка)
		SRC 40,50,60 Ø12,7 (1/2") (Вальцовка)
B	Кран (жидкость)	Ø6,35 (1/4") (Вальцовка)
C	Отверстие для подсоединения труб и электрических кабелей	
D	Дренажное отверстие	Ø20x5шт
E	Отверстие для крепления блока	M10x4шт

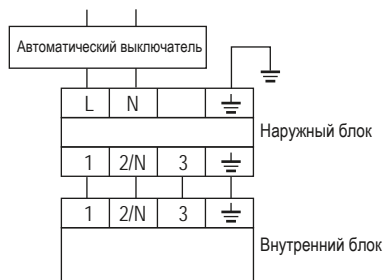
Пространство для установки



Минимальные размеры для установки

Вариант	I	II	III	IV
Размер L1	Открыто	280	280	180
L2	100	75	Открыто	Открыто
L3	100	80	80	80
L4	250	Открыто	250	Открыто

СХЕМА ЭЛЕКТРИЧЕСКИХ СОЕДИНЕНИЙ



Кабель электропитания (рекомендуемый автоматический выключатель):

SRC20-35ZSX: 3x2,0 мм² (16A)

SRC40-60ZSX: 3x2,5 мм² (20A)

Межблочный кабель: 4x1,5 мм²