

ИНВЕРТОРНЫЕ КОНДИЦИОНЕРЫ НАСТЕННОГО ТИПА



/ Standard Series /

Серия **SRK-ZSPR-S**



Пульт ДУ (модели 20-45)

SRK20ZSPR-S
SRK25ZSPR-S
SRK35ZSPR-S
SRK45ZSPR-S

SRK63ZSPR-S
SRK71ZSPR-S
SRK80ZSPR-S



Пульт ДУ (модели 63-80)



Пульт RC-EX3A (опция)



Пульт RC-E5 (опция)



Пульт RCH-E3 (опция)

Для моделей SRK63-80ZSPR-S

Серия недорогих сплит-систем SRK-ZSPR представлена широким модельным рядом кондиционеров производительностью от 2 до 8 кВт. Это инверторные кондиционеры, а значит, они имеют низкий уровень шума, точно поддерживают заданную температуру и потребляют минимальное количество электроэнергии. Современный и лаконичный дизайн, присутствует набор наиболее популярных у пользователей функций, без излишеств, что приятно отражается на стоимости кондиционеров данной серии.



ЭКОНОМИЧНЫЕ. Современный инвертор, применяемый в кондиционерах данной серии, обеспечивает высокий коэффициент энергоэффективности (от A до A++). На каждый киловатт потребленной электроэнергии сплит-системы SRK-ZSPR выдают до 7.6 кВт холода.



ТИХИЕ. Внутренние блоки сплит-систем серии SRK-ZSPR имеют уровень шума от 23 дБ(А), что сравнимо с шепотом человека, который находится от Вас на расстоянии 1 метра. Уровень шума самого мощного блока составляет от 26 дБ(А), что крайне мало для оборудования данной категории мощности.



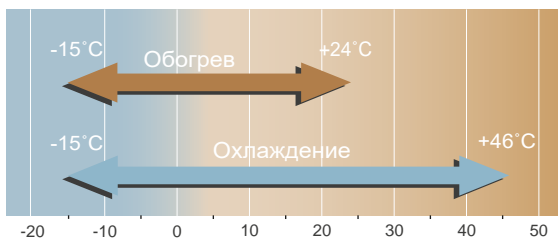
ЭКСПЛУАТАЦИЯ КРУГЛЫЙ ГОД. Кондиционеры серии SRK-ZSPR отлично справятся с задачей по охлаждению/нагреву воздуха как в летние месяцы, так и в межсезонье и даже зимой, когда за окном мороз до -15°C. При опциональной установке «зимнего комплекта» температурный диапазон в режиме охлаждения расширяется до -30°C. Это наиболее актуально для круглогодичного технологического охлаждения.



БЫСТРО ОХЛАЖДАЮТ. Кондиционеры серии SRK-ZSPR обладают функцией HI POWER (повышенной мощности). При активации данного режима кондиционер переходит в интенсивный режим работы и за 15 минут гарантированно охладит или нагреет воздух в помещении.

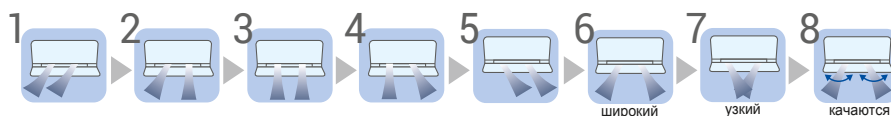


ЗАБОТЯТСЯ О ЗДОРОВЬЕ. При активации функции CLEAN на пульте ДУ автоматически будет запущен режим самоочистки: кондиционер осушает внутренние компоненты от образовавшегося во время работы конденсата. Благодаря данному режиму внутри кондиционера не скапливается влага, которая может служить благоприятной средой для роста плесени и бактерий. При следующем включении кондиционер выдувает чистый воздух.





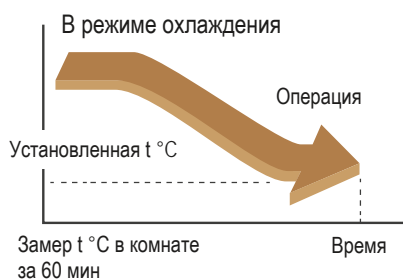
8 ПОЛОЖЕНИЙ ГОРИЗОНТАЛЬНЫХ ЖАЛЮЗИ (для моделей SRK63-80ZSPR-S). Направление воздушного потока, исходящего от правого и левого жалюзи, можно регулировать по отдельности. Пользователю доступно 8 различных сценариев подачи воздушного потока. Таким образом, можно выбрать наиболее оптимальное направление воздушного потока для каждого из находящихся в помещении людей.



ТАЙМЕР СНА. Интеллектуальная система Sleep Timer (таймер сна) позволяет минимизировать расход электроэнергии и автоматически регулирует температуру в помещении, увеличивая или снижая мощность охлаждения/обогрева, когда пользователь спит. Использование данной функции сделает Ваш сон более крепким и комфортным.



КОМФОРТНЫЙ ПУСК. Режим комфортного пуска работает совместно с таймером включения и позволяет поддерживать температуру воздуха с предельной точностью. По наступлению времени включения, заданного пользователем с помощью таймера, в помещении уже будет установлена необходимая температура.



Механизм работы

За 60 минут до установленного на таймере времени включения кондиционер будет активирован и начнет снимать температурные показатели в помещении через каждые 5 минут. Если температура отличается от установленной пользователем при настройке таймера, прибор самостоятельно выберет требуемый режим работы (охлаждение или обогрев) и доведет это значение до нужного показателя. Действие режима прекращается за 5 минут до момента срабатывания таймера включения (ON-TIMER).





SRC20ZSPR-S
SRC25ZSPR-S
SRC35ZSPR-S



SRC45ZSPR-S



SRC63ZSPR-S



SRC71ZSPR-S
SRC80ZSPR-S

ФУНКЦИИ СОХРАНЕНИЯ ЭНЕРГИИ



СИСТЕМЫ И ФИЛЬТРЫ ПО ОЧИСТКЕ ВОЗДУХА



для моделей 63-80

ФУНКЦИИ ВОЗДУХОРАСПРЕДЕЛЕНИЯ



для моделей 63-80

ДРУГИЕ



ФУНКЦИИ КОМФОРТА



для моделей 20-45

для моделей 63-80

Характеристики	Модель внутреннего блока		SRK20ZSPR-S	SRK25ZSPR-S	SRK35ZSPR-S	SRK45ZSPR-S	SRK63ZSPR-S	SRK71ZSPR-S	SRK80ZSPR-S	
	Модель наружного блока		SRK20ZSPR-S	SRK25ZSPR-S	SRK35ZSPR-S	SRK45ZSPR-S	SRK63ZSPR-S	SRK71ZSPR-S	SRK80ZSPR-S	
Электропитание			ф/В/Гц		1/220-240/50					
Холодопроизводительность	Номинал (Мин-Макс)	кВт	2.0 (0.9 - 2.8)	2.5 (0.9 - 2.8)	3.2 (0.9 - 3.5)	4.5 (0.9 - 4.8)	6.3 (1.2 - 7.1)	7.1 (2.3 - 7.7)	8.0 (2.3 - 9.0)	
Теплопроизводительность	Номинал (Мин-Макс)	кВт	2.7 (0.8 - 3.9)	2.8 (0.8 - 3.9)	3.6 (0.9 - 4.3)	5.0 (0.8 - 5.8)	7.1 (0.8 - 9.0)	8.0 (2.0 - 10.0)	9.0 (2.1 - 10.5)	
Номинал. потребляемая мощность	Охлаждение/Обогрев	кВт	0.55/0.71	0.78/0.76	0.995/0.995	1.50/1.39	1.85/1.74	2.05/2.06	2.35/2.40	
Коэффициент энергоэффективности	Охлаждение/Обогрев	EER/COP	3.67/3.80	3.21/3.71	3.22/3.62	3.01/3.61	3.41/4.08	3.46/3.88	3.40/3.75	
Коэффициент сезонной энергоэффективности	Охлаждение/Обогрев	SEER/SCOP	5.95/4.02	5.50/3.82	6.15/4.00	5.38/3.81	7.60/4.70	7.20/4.50	6.60/4.40	
Класс энергоэффективности	Охлаждение/Обогрев		A+/A+	A/A	A++/A+	A/A	A+/A++	A++/A+	A+/A+	
Максимальный рабочий ток		A	9	9	9	14	14.5	17	17	
Межблочный кабель		мм ²	4x1,5							
Уровень звукового давления внутреннего блока	Охлаждение	дБ(А)	23/34/45	23/34/45	23/36/47	25/40/46	25/35/39/44	25/37/41/44	26/39/44/47	
	Обогрев	дБ(А)	26/34/43	26/34/43	28/36/44	32/43/48	28/34/38/44	28/35/39/46	29/36/41/47	
Уровень звукового давления наружного блока	Охлаждение/Обогрев	дБ(А)	44/45	47 / 45	49/48	52/53	54/54	53/51	56/55	
Расход воздуха внутреннего блока	Охлаждение	м ³ /ч	252 - 606	252 - 606	252 - 570	228 - 540	624 - 1230	624 - 1230	624 - 1410	
	Обогрев	м ³ /ч	312 - 570	312 - 570	330 - 576	372 - 720	786 - 1410	798 - 1530	810 - 1590	
Расход воздуха наружного блока	Охлаждение/Обогрев	м ³ /ч	1422/1314	1560/1182	1524/1230	2130/2010	2490/2490	3300/2610	3780/2970	
Внешние габариты	внутренний блок (ВxШxГ)	мм	262x769x210				339x1197x262			
	наружный блок (ВxШxГ)	мм	540x645(+57)x275			595x780(+62)x290	640x800(+71)x290	750x880(+88)x340		
Масса	(внутренний/наружный)	кг	6.9/25.0		7.2/27.0	7.6/40.0	15.5/45.0	15.5/57.0	16.5/58.5	
Диаметр труб хладагента	Жидкость/Газ	мм (дюйм)	6.35 (1/4) / 9.52 (3/8)			6.35 (1/4) / 12.7 (1/2)		6.35 (1/4) / 15.88 (5/8)		
Макс. длина трубопровода (длина, не требующая дозаправки) / Макс. перепад высот		м	15 (10) / 10		15 (15) / 10	25 (15) / 15	30 (15) / 20			
Тип хладагента/ количество		кг	R410A/0.66		R410A/0.81	R410A/1.20	R410A/1.55	R410A/1.80	R410A/1.90	
Рабочий диапазон наружных температур	Охлаждение	°C	-15--+46							
	Обогрев		-15--+24							
Фильтры очистки воздуха			Противопылевой				Противопылевой, антиаллергенный, фотокаталитический			

* Технические данные предоставлены в соответствии со стандартом (ISO-T1). Охлаждение: внутренняя темп. 27 °CDB, 19 °CWB, наружная темп. 35 °CDB. Обогрев: внутренняя темп. 20 °CDB, наружная темп. 7 °CDB, 6 °CWB.

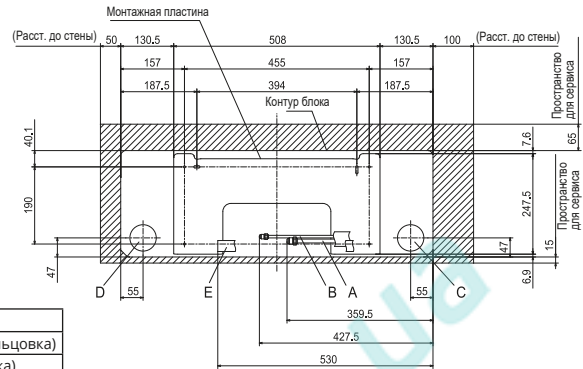
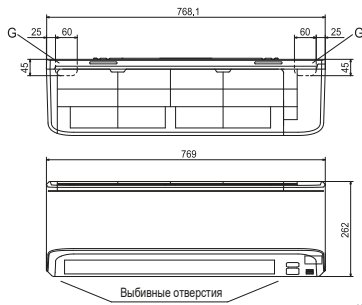
* Уровень шума отражает показания полученные в результате измерений выполненных в безэховой камере. В нормальных условиях эксплуатации, данный уровень может незначительно отличаться.

ТЕХНИЧЕСКИЕ ДАННЫЕ

ВНУТРЕННИЕ БЛОКИ

Ед.изм.: мм

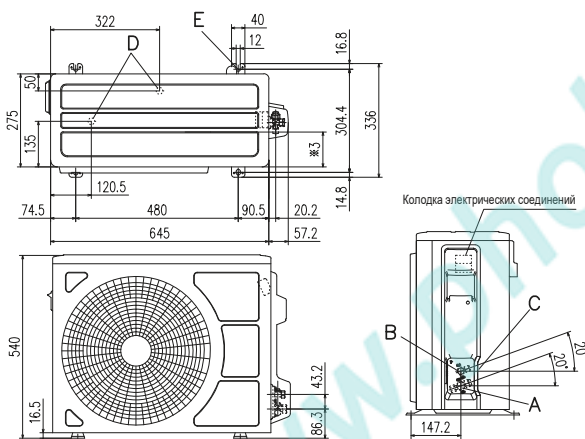
SRK20ZSPR-S, SRK25ZSPR-S, SRK35ZSPR-S, SRK45ZSPR-S



Символ	Расшифровка	
A	Штуцер (газ)	SRK 20,25,35 Ø9,52 (3/8") (Вальцовка)
B	Штуцер (жидкость)	SRK 45 Ø12,7 (1/2") (Вальцовка)
C	Отверстие в стене при правом подключении	Ø65
D	Отверстие в стене при левом подключении	Ø65
E	Дренажный шланг	Наружный диаметр штуцера Ø16
F	Выбивное отверстие для провода	
G	Выбивное отверстие для труб	

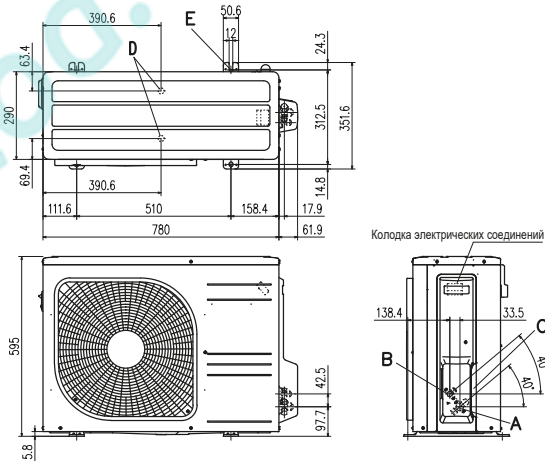
НАРУЖНЫЕ БЛОКИ

SRC20ZSPR-S, SRC25ZSPR-S, SRC35ZSPR-S



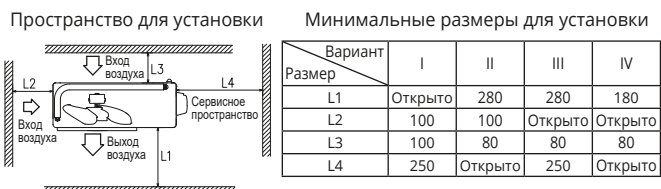
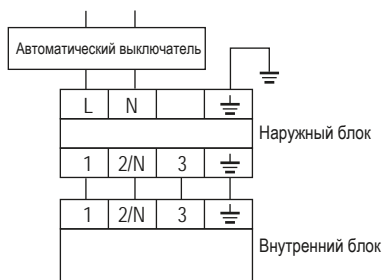
Символ	Расшифровка	
A	Кран (газ)	Ø9,52 (3/8") (Вальцовка)
B	Кран (жидкость)	Ø6,35 (1/4") (Вальцовка)
C	Отверстие для подсоединения труб и электрических кабелей	
D	Дренажное отверстие	Ø20x2шт
E	Отверстие для крепления блока	M10x4шт

SRC45ZSPR-S



Символ	Расшифровка	
A	Кран (газ)	Ø12,7 (1/2") (Вальцовка)
B	Кран (жидкость)	Ø6,35 (1/4") (Вальцовка)
C	Отверстие для подсоединения труб и электрических кабелей	
D	Дренажное отверстие	Ø20x2шт
E	Отверстие для крепления блока	M10x4шт

СХЕМА ЭЛЕКТРИЧЕСКИХ СОЕДИНЕНИЙ

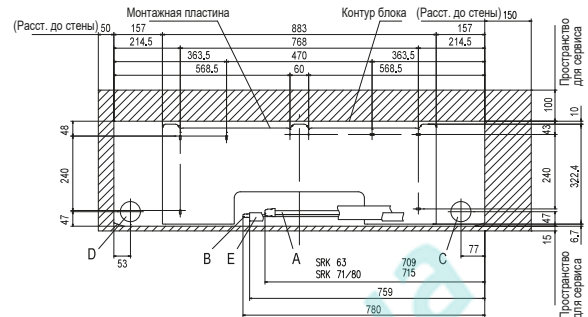
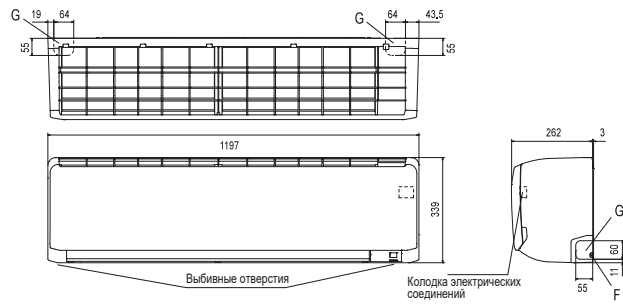


Кабель электропитания (рекомендуемый автоматический выключатель):
 SRC20-45ZSPR-S: 3x2,0 мм² (16A)
 Межблочный кабель: 4x1,5 мм²

ВНУТРЕННИЕ БЛОКИ

Ед.изм.: мм

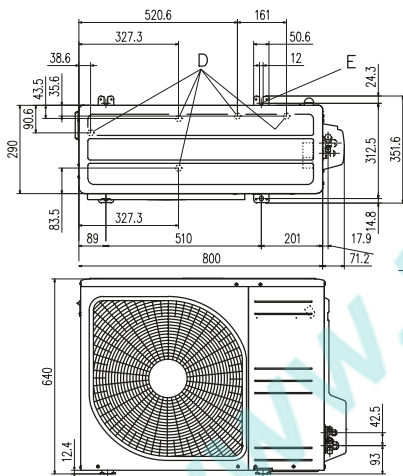
SRK63ZSPR-S, SRK71ZSPR-S, SRK80ZSPR-S



Символ	Расшифровка	
A	Штуцер (газ)	SRK 63 Ø12,7 (1/2") (Вальцовка) SRK 71,80 Ø15,88 (5/8") (Вальцовка)
B	Штуцер (жидкость)	Ø6,35 (1/4") (Вальцовка)
C	Отверстие в стене при правом подключении	Ø65
D	Отверстие в стене при левом подключении	Ø65
E	Дренажный шланг	Наружный диаметр штуцера Ø16
F	Выбивное отверстие для провода	
G	Выбивное отверстие для труб	

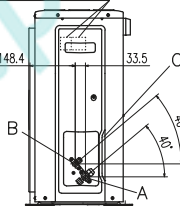
НАРУЖНЫЕ БЛОКИ

SRC63ZSPR-S

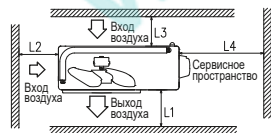


Символ	Расшифровка	
A	Кран (газ)	Ø12,7 (1/2") (Вальцовка)
B	Кран (жидкость)	Ø6,35 (1/4") (Вальцовка)
C	Отверстие для подсоединения труб и электрических кабелей	
D	Дренажное отверстие	Ø20x5шт
E	Отверстие для крепления блока	M10x4шт

Колодка электрических соединений



Пространство для установки
Высота ограждения не более 1200 мм



Минимальные размеры для установки

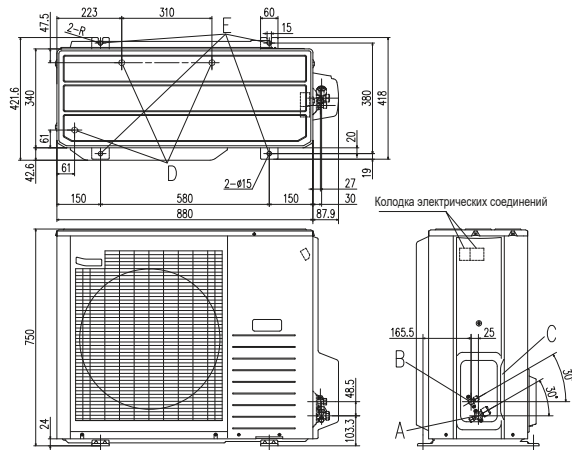
Вариант Размер	I	II	III	IV
L1	Открыто	280	280	180
L2	100	75	Открыто	Открыто
L3	100	80	80	80
L4	250	Открыто	250	Открыто

ТЕХНИЧЕСКИЕ ДАННЫЕ

НАРУЖНЫЕ БЛОКИ

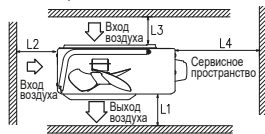
Ед.изм.: мм

SRC71ZSPR-S, SRC80ZSPR-S



Символ	Расшифровка	
A	Кран (газ)	Ø15,88 (5/8") (Вальцовка)
B	Кран (жидкость)	Ø6,35 (1/4") (Вальцовка)
C	Отверстие для подсоединения труб и электрических кабелей	
D	Дренажное отверстие	Ø20x3шт
E	Отверстие для крепления блока	M10x4шт

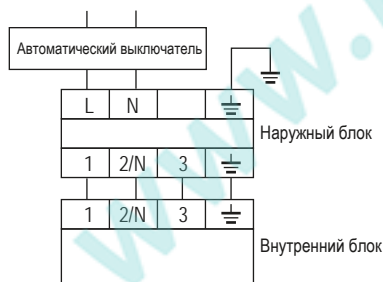
Пространство для установки
Высота ограждения не более 1200 мм



Минимальные размеры для установки

Вариант Размер	I	II	III
L1	Открыто	Открыто	500
L2	300	250	Открыто
L3	100	150	100
L4	250	250	250

СХЕМА ЭЛЕКТРИЧЕСКИХ СОЕДИНЕНИЙ



Кабель электропитания
(рекомендуемый автоматический выключатель):

SRC63ZSPR-S: 3x2,5 мм² (16A)

SRC71-80ZSPR-S: 3x2,5 мм² (20A)

Межблочный кабель: 4x1,5 мм²