

*Danfoss*

Руководство по выбору  
и эксплуатации

# Поршневые компрессоры MT/MTZ



R22 – R407C – R134a –  
R404A/R507A

**Maneurop**<sup>®</sup>  
RECIPROCATING COMPRESSORS

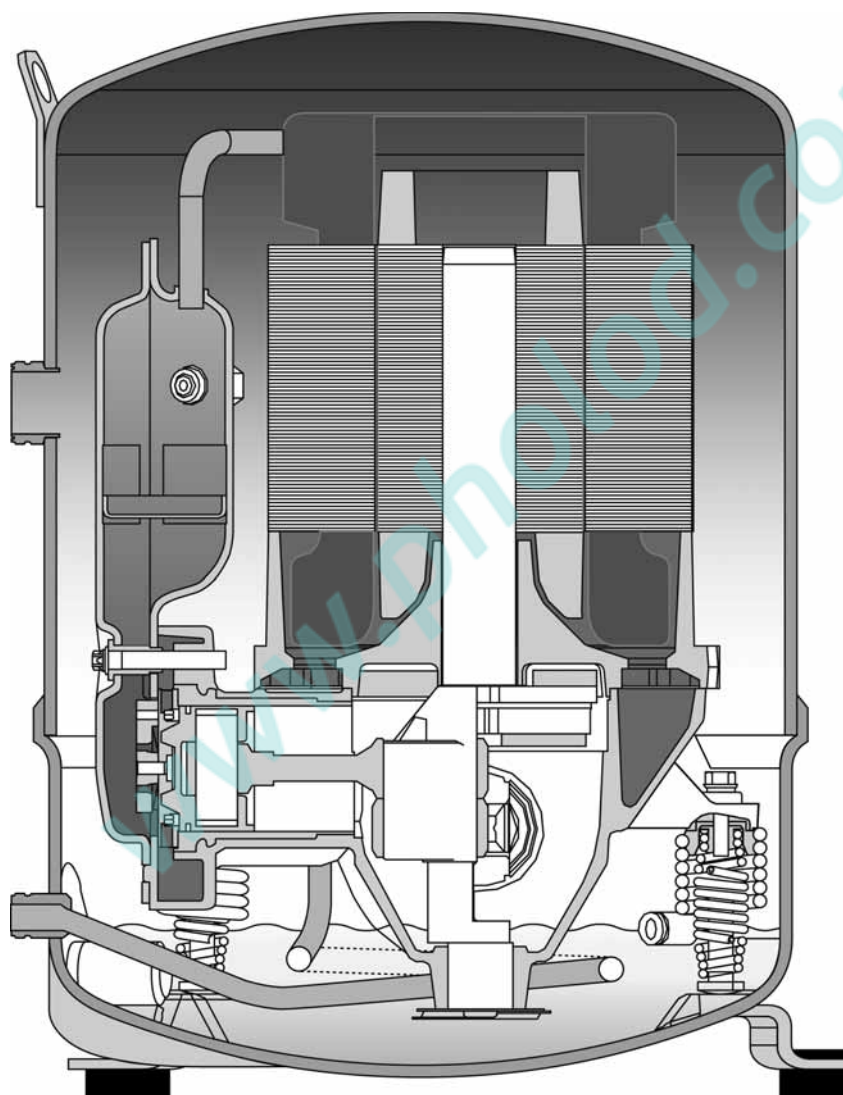
REFRIGERATION AND  
AIR CONDITIONING

<b>ПОРШНЕВЫЕ КОМПРЕССОРЫ DANFOSS MANEUROP®</b> .....	3
<b>ОПИСАНИЕ КОМПРЕССОРОВ MT/MTZ</b> .....	4
Обозначение компрессоров .....	4
Модификации .....	4
<b>ХАРАКТЕРИСТИКИ КОМПРЕССОРОВ</b> .....	5
Технические характеристики .....	5
Разрешения и сертификаты .....	5
Номинальные эксплуатационные характеристики компрессоров с хладагентами R404A и R22 .....	6
Номинальные эксплуатационные характеристики компрессоров с хладагентами R407C и R134a .....	7
<b>ОБЛАСТЬ ЭКСПЛУАТАЦИИ</b> .....	8
<b>ПРИСОЕДИНИТЕЛЬНЫЕ И ГАБАРИТНЫЕ РАЗМЕРЫ</b> .....	10
1-цилиндровые компрессоры .....	10
2-цилиндровые компрессоры .....	11
4-цилиндровые компрессоры .....	12
<b>ЭЛЕКТРИЧЕСКИЕ СОЕДИНЕНИЯ И МОНТАЖНЫЕ СХЕМЫ</b> .....	13
Электрические характеристики однофазных электродвигателей .....	13
Таблицы подбора конденсаторов и пусковых реле .....	13
Цепь слабого тока .....	13
Схема запуска типа PSC .....	13
Схема запуска типа CSR .....	13
Рекомендуемые монтажные схемы .....	14
Электрические характеристики трехфазных электродвигателей .....	15
Защита электродвигателя и рекомендуемые монтажные схемы .....	15
Устройства плавного пуска .....	16
Диапазон рабочих напряжений .....	16
Степень защиты клеммной коробки .....	16
<b>ХЛАДАГЕНТЫ И МАСЛА</b> .....	17
Общая информация .....	17
<b>РЕКОМЕНДАЦИИ ПО ПРОЕКТИРОВАНИЮ ХОЛОДИЛЬНЫХ СИСТЕМ</b> .....	19
Трубопроводы .....	19
Защита по высокому и низкому давлениям .....	20
Диапазон рабочих напряжений и периодичность включений .....	21
Перетекание жидкого хладагента в компрессор и предельная заправка системы .....	22
<b>ШУМ И ВИБРАЦИЯ</b> .....	24
Шум .....	24
Вибрация .....	25
<b>МОНТАЖ И ТЕХНИЧЕСКОЕ ОБСЛУЖИВАНИЕ КОМПРЕССОРА</b> .....	26
Чистота системы .....	26
Перемещение, монтаж и подсоединение компрессора к системе .....	26
Испытания системы под давлением .....	27
Поиск утечек .....	27
Осушка системы вакуумированием .....	28
Включение компрессора .....	28
Заправка компрессора маслом и проверка уровня масла .....	29
<b>ДОПОЛНИТЕЛЬНОЕ ОБОРУДОВАНИЕ И ЗАПАСНЫЕ ЧАСТИ</b> .....	30
Дополнительное оборудование для соединений типа «ротолок» .....	30
Подогреватели картера .....	30
Акустические кожухи .....	30
Устройства плавного пуска трехфазного двигателя .....	31
Комплекты для пуска однофазного двигателя по схеме PSC .....	31
Комплекты для пуска однофазного двигателя по схеме CSR и пусковые комплекты в коробке .....	31
Комплекты для быстрого пуска .....	31
Смазочные масла .....	31
<b>ОФОРМЛЕНИЕ ЗАКАЗА И УПАКОВКА</b> .....	32
Оформление заказа .....	32
Упаковка .....	34

## ПОРШНЕВЫЕ КОМПРЕССОРЫ DANFOSS MANEUROP®

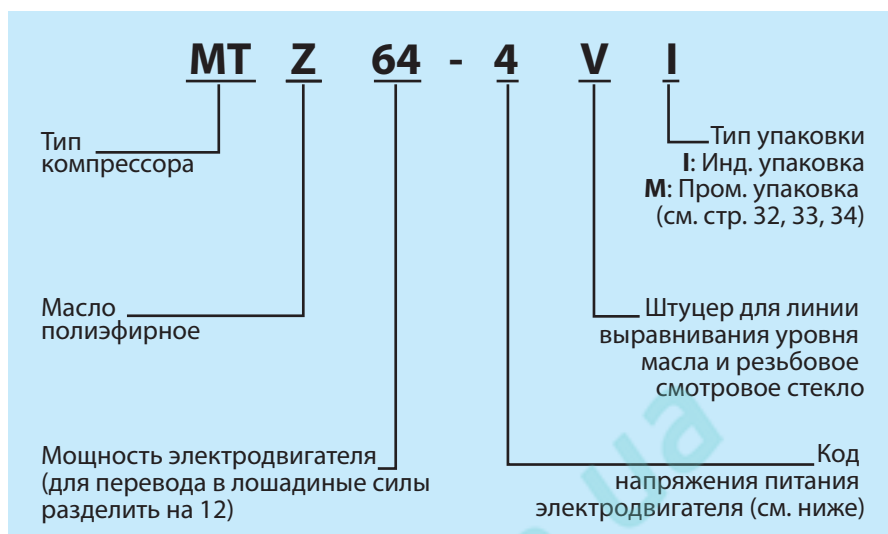
Поршневые компрессоры Danfoss Maneurop® предназначены для работы в широком диапазоне рабочих условий. Высокое качество и точность изготовления узлов обеспечивают длительный срок службы компрессора. Компрессоры Maneurop® серии MT и MTZ – это герметичные поршневые компрессоры, которые спроектированы для работы при средних и высоких температурах кипения хладагента.

Электродвигатель компрессора полностью охлаждается всасываемым хладагентом. Высокоэффективные кольцевые клапаны, большой вращающий момент электродвигателя и встроенная защита гарантируют высокую эффективность использования компрессора. В компрессорах серии MT используется традиционный хладагент R22 и минеральное масло 160P компании Danfoss. В этих компрессорах могут также использоваться смеси хладагентов, в основе которых лежит R22 (заменяющие хладагенты), и алкилбензолное масло 160 ABM. Компрессоры серии MTZ специально разработаны для эксплуатации с гидрофторуглеродными (ГФУ) хладагентами R407C, R134a, R404A и R507A и полиэфирным маслом 160PZ. Эти компрессоры можно использовать во вновь создаваемых установках, а также заменять ими компрессоры Maneurop MTE в эксплуатирующихся холодильных установках. Компрессоры MT и MTZ имеют большой внутренний объем, что снижает опасность гидравлического удара при поступлении в компрессор жидкого хладагента. Компрессоры MT и MTZ полностью охлаждаются всасываемым газом. Это означает, что они не нуждаются в дополнительном охлаждении, что позволяет для снижения уровня шума использовать акустические кожухи. Компрессоры MT и MTZ имеют 26 различных моделей с расходной производительностью от 30 до 543 см<sup>3</sup>/оборот. Напряжение питания однофазных и трехфазных электродвигателей с частотой 50 и 60 Гц имеет 7 различных диапазонов. Большинство моделей компрессоров выпускается в двух вариантах: в стандартной модификации, в VE-модификации (со штуцером для линии выравнивания уровня масла и смотровым стеклом для контроля уровня масла)



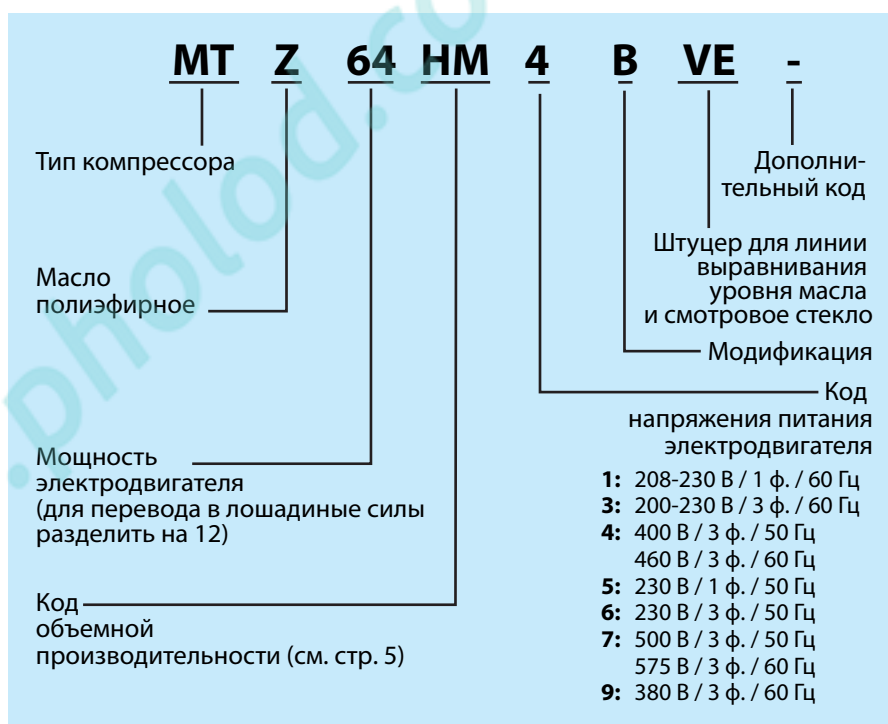
## ОБОЗНАЧЕНИЕ КОМПРЕССОРА

### Обозначение компрессоров (для оформления заказа)



Кодовые номера компрессоров приведены на стр. 32 и 33.

### Обозначение компрессоров (указывается на заводской табличке компрессора)



### Модификации

Модель компрессора	Модификация S (стандартная)		Модификация VE (дополнительная)	
	Со смотровым стеклом для контроля уровня масла	Со штуцером для линии выравнивания уровня масла	Со смотровым стеклом для контроля уровня масла	Со штуцером для линии выравнивания уровня масла
<b>MT/MTZ018-040 (1-цилиндровый)</b>	-	-	Под резьбу	3/8" под отбортовку
<b>MT/MTZ044-081 (2-цилиндровый)</b>	-	-	Под резьбу	3/8" под отбортовку
<b>MT/MTZ100-160 (4-цилиндровый)</b>	Под пайку	-	Под резьбу	3/8" под отбортовку

## ХАРАКТЕРИСТИКИ КОМПРЕССОРОВ

### Технические характеристики

Модель компрессора	Объемная производительность			Кол-во цилиндр.	Заправка масла	Масса нетто	Код напряжения питания электродвигателя						
	Код	см³/об	м³/ч при 2900 об/мин				1	3	4	5	6	7	9
MT/MTZ018	JA	30.23	5.26	1	0.95	21	●	●	●	●	○	-	-
MT/MTZ022	JC	38.12	6.63	1	0.95	21	●	●	●	●	●	○	●
MT/MTZ028	JE	48.06	8.36	1	0.95	23	●	●	●	●	●	○	●
MT/MTZ032	JF	53.86	9.37	1	0.95	24	●	●	●	●	●	○	○
MT/MTZ036	JG	60.47	10.52	1	0.95	25	●	●	●	●	●	○	●
MT/MTZ040	JH	67.89	11.81	1	0.95	26	●	●	●	-	●	-	-
MT/MTZ044	HJ	76.22	13.26	2	1.8	35	●	●	●	-	●	●	●
MT/MTZ045	HJ	76.22	13.26	2	1.8	37	-	●	●	-	-	-	-
MT/MTZ050	HK	85.64	14.90	2	1.8	35	●	●	●	●	●	●	●
MT/MTZ051	HK	85.64	14.90	2	1.8	37	-	●	●	-	-	-	-
MT/MTZ056	HL	96.13	16.73	2	1.8	37	●	●	●	-	●	●	●
MT/MTZ057	HL	96.13	16.73	2	1.8	39	-	●	●	-	-	-	-
MT/MTZ064	HM	107.71	18.74	2	1.8	37	●	●	●	-	●	-	●
MT/MTZ065	HM	107.71	18.74	2	1.8	39	-	●	●	-	-	-	-
MT/MTZ072	HN	120.94	21.04	2	1.8	40	-	●	●	-	●	-	●
MT/MTZ073	HN	120.94	21.04	2	1.8	41	-	●	●	-	-	-	-
MT/MTZ080	HP	135.78	23.63	2	1.8	40	-	●	●	-	●	-	●
MT/MTZ081	HP	135.78	23.63	2	1.8	41	-	●	●	-	-	-	-
MT/MTZ100	HS	171.26	29.80	4	3.9	60	-	●	●	-	●	●	●
MT/MTZ125	HU	215.44	37.49	4	3.9	64	-	●	●	-	●	●	○
MT/MTZ144	HV	241.87	42.09	4	3.9	67	-	●	●	-	●	●	●
MT/MTZ160	HW	271.55	47.25	4	3.9	69	-	●	●	-	●	-	●

● Компрессоры MT и MTZ. ○ Только компрессоры MTZ.

### Разрешения и сертификаты

Компрессоры Maneurop MT/MTZ соответствуют требованиям следующих нормативных документов. Перечень

документов приведен в Электронной системе подбора технической документации: [www.cc.danfoss.com/odsg](http://www.cc.danfoss.com/odsg)

CE (Европейские директивы)		Компрессоры всех моделей.
UL (Сертификационная лаборатория)		Компрессоры с кодом напряжения 3 и 4.
CCC (Китайский центр сертификации)		В зависимости от модели и кода напряжения.
GOST (Россия)		В зависимости от модели и кода напряжения.

## ХАРАКТЕРИСТИКИ КОМПРЕССОРОВ

### Номинальные эксплуатационные характеристики компрессоров с хладагентами R404A и R22

R404A	Холодильные системы											
	50 Гц, условия эксплуатации EN12900 To = -10 °C, Tc = 45°C, SC = 0 K, SH = 10 K				50 Гц, условия эксплуатации ARI To = -6.7 °C, Tc = 48.9 °C, SC = 0 K, SH = 11.1 K				60 Гц, условия эксплуатации ARI To = -6.7 °C, Tc = 48.9 °C, SC = 0 K, SH = 11.1 K			
Модель компрессора	Холодо-произв., Вт	Потребл. мощн., кВт	Потребл. ток, А	Холодильн. коэфф., Вт/Вт	Холодо-произв., Вт	Потребл. мощн., кВт	Потребл. ток, А	Холодильн. коэфф., Вт/Вт	Холодо-произв., Вт	Потребл. мощн., кВт	Потребл. ток, А	Холодильн. коэфф., Вт/Вт
MTZ018-4*	1 900	1.21	2.73	1.58	2 070	1.31	2.86	5.40	2 630	1.76	2.86	5.09
MTZ022-4*	2 620	1.48	3.06	1.77	2 830	1.62	3.24	5.96	3 600	2.05	3.27	6.00
MTZ028-4*	3 430	1.96	4.04	1.75	3 690	2.14	4.30	5.88	4 680	2.68	4.23	5.95
MTZ032-4*	3 980	2.16	4.25	1.84	4 260	2.37	4.56	6.15	5 110	2.98	4.56	5.85
MTZ036-4*	4 670	2.58	4.95	1.81	4 990	2.83	5.33	6.02	5 900	3.33	5.09	6.04
MTZ040-4*	5 330	2.95	5.87	1.81	5 680	3.24	6.29	5.97	6 730	3.76	5.88	6.11
MTZ044-4	5 150	3.16	6.37	1.63	5 530	3.43	6.66	5.51	7 100	4.18	6.58	5.79
MTZ045-4*	5 370	2.77	5.35	1.93	5 780	3.02	5.67	6.53	7 110	3.85	5.85	6.30
MTZ050-4	6 150	3.61	6.53	1.70	6 580	3.92	6.92	5.73	8 290	4.82	7.04	5.87
MTZ051-4*	6 260	3.22	5.95	1.94	6 700	3.50	6.33	6.54	8 360	4.42	6.53	6.46
MTZ056-4	7 000	4.00	7.07	1.75	7 500	4.38	7.57	5.85	9 310	5.44	7.80	5.84
MTZ057-4*	6 710	3.51	6.83	1.91	7 250	3.85	7.25	6.43	9 490	4.98	7.52	6.50
MTZ064-4	8 130	4.54	8.30	1.79	8 700	4.96	8.84	5.99	10 580	6.11	8.98	5.91
MTZ065-4*	7 980	4.20	7.82	1.90	8 590	4.60	8.35	6.37	10 540	5.67	8.31	6.35
MTZ072-4	9 150	4.99	8.64	1.84	9 760	5.45	9.28	6.11	11 850	6.91	9.76	5.85
MTZ073-4*	8 920	4.69	8.95	1.90	9 570	5.11	9.50	6.39	11 960	6.53	9.73	6.25
MTZ080-4	10 520	5.84	10.12	1.80	11 200	6.38	10.87	5.99	13 400	8.03	11.35	5.70
MTZ081-4*	10 470	5.61	10.20	1.87	11 180	6.14	10.94	6.22	13 600	7.81	11.35	5.94
MTZ100-4*	12 280	6.76	12.21	1.82	13 170	7.35	12.94	6.11	15 480	8.72	12.79	6.06
MTZ125-4*	15 710	8.44	13.79	1.86	16 800	9.21	14.86	6.22	19 970	11.37	15.41	6.00
MTZ144-4*	18 490	9.78	16.29	1.89	19 690	10.65	17.47	6.31	23 530	12.99	17.93	6.18
MTZ160-4*	20 310	11.08	18.26	1.83	21 660	12.09	19.64	6.11	25 570	14.73	20.17	5.92

\* Частота 50 Гц; условия эксплуатации EN12900 для компрессоров указанных моделей утверждены Asercom.

Данные характеристики справедливы также для компрессоров с хладагентом R507A.

R22	Холодильные системы				Системы кондиционирования							
Модель компрессора	50 Гц, условия эксплуатации EN12900 To = -10 °C, Tc = 45 °C, SC = 0 K, SH = 10 K				50 Гц, условия эксплуатации ARI To = +7.2°C, Tc = 54.4 °C, SC = 8.3 K, SH = 11.1 K				60 Гц, условия эксплуатации ARI To = +7.2°C, Tc = 54.4 °C, SC = 8.3 K, SH = 11.1 K			
	Холодо-произв., Вт	Потребл. мощн., кВт	Потребл. ток, А	Холодильн. коэфф., Вт/Вт	Холодо-произв., Вт	Потребл. мощн., кВт	Потребл. ток, А	Холодильн. коэфф., Вт/Вт	Холодо-произв., Вт	Потребл. мощн., кВт	Потребл. ток, А	Холодильн. коэфф., Вт/Вт
MT018-4	1 690	1.00	2.27	1.69	3 880	1.45	2.73	9.16	4 660	1.74	2.73	9.16
MT022-4	2 490	1.29	2.55	1.94	5 360	1.89	3.31	9.69	6 440	2.27	3.31	9.69
MT028-4	3 730	1.81	3.59	2.06	7 380	2.55	4.56	9.87	8 850	3.06	4.56	9.87
MT032-4	3 950	2.11	3.73	1.87	8 060	2.98	4.97	9.22	9 680	3.58	4.97	9.22
MT036-4	4 810	2.35	4.30	2.04	9 270	3.37	5.77	9.38	11 130	4.05	5.77	9.38
MT040-4	5 220	2.67	4.86	1.95	10 480	3.86	6.47	9.27	12 570	4.63	6.47	9.27
MT044-4	5 300	2.72	6.03	1.95	11 040	3.89	7.37	9.69	13 240	4.66	7.37	9.69
MT045-4	4 860	2.46	5.02	1.98	10 520	3.53	6.37	10.17	12 890	4.32	6.42	10.18
MT050-4	5 810	2.95	5.22	1.97	12 320	4.32	8.46	9.74	14 790	5.18	8.46	9.74
MT051-4	5 870	2.94	5.53	2.00	12 230	4.19	7.20	9.97	14 690	5.04	7.26	9.95
MT056-4	6 830	3.44	6.21	1.99	13 770	5.04	10.27	9.32	16 530	6.05	10.27	9.32
MT057-4	6 440	3.18	6.39	2.03	13 750	4.58	8.19	10.24	16 520	5.58	8.23	10.10
MT064-4	7 640	3.89	7.06	1.96	15 820	5.66	9.54	9.53	18 980	6.80	9.54	9.53
MT065-4	7 750	3.64	7.03	2.13	15 730	5.27	9.16	10.18	18 850	6.32	9.33	10.18
MT072-4	8 520	4.29	7.58	1.99	17 120	6.31	10.54	9.26	20 550	7.57	10.54	9.26
MT073-4	8 710	4.19	8.48	2.08	18 190	6.12	10.98	10.15	21 840	7.33	10.77	10.16
MT080-4	9 720	4.84	8.24	2.01	19 530	7.13	11.58	9.36	23 440	8.55	11.58	9.36
MT081-4	10 360	4.89	9.52	2.12	20 730	7.08	12.48	9.99	24 880	8.50	12.34	10.00
MT100-4	11 330	5.79	11.82	1.96	23 400	7.98	14.59	10.00	28 080	9.58	14.59	10.00
MT125-4	15 260	7.55	12.28	2.02	30 430	10.66	17.37	9.74	36 510	12.80	17.37	9.74
MT144-4	17 270	8.47	17.06	2.04	34 340	11.95	22.75	9.80	41 210	14.35	22.75	9.80
MT160-4	19 190	9.49	16.81	2.02	38 270	13.40	22.16	9.75	45 930	16.08	22.16	9.75

To: Температура кипения в точке росы (температура насыщения на линии всасывания).

Tc: Температура конденсации в точке росы (температура насыщения на линии нагнетания).

SC: Переохлаждение

SH: Перегрев

Погрешность измерения холодопроизводительности

и потребляемой мощности ±5%.

Asercom: ассоциация европейских производителей компрессоров

и систем управления для холодильной техники.

ARI: Институт охлаждения и кондиционирования воздуха.

## ХАРАКТЕРИСТИКИ КОМПРЕССОРОВ

### Номинальные эксплуатационные характеристики компрессоров с хладагентами R407C и R134a

R407C		Системы кондиционирования										
Модель компрессора	50 Гц, условия эксплуатации EN12900 To = +5 °C, Tc = 50 °C, SC = 0 K, SH = 10 K				50 Гц, условия эксплуатации ARI To = +7.2 °C, Tc = 54.4 °C, SC = 8.3 K, SH = 11.1 K				60 Гц, условия эксплуатации ARI To = +7.2 °C, Tc = 54.4 °C, SC = 8.3 K, SH = 11.1 K			
	Холодо-произв., Вт	Потребл. мощн., кВт	Потребл. ток, А	Холодильн. коэфф., Вт/Вт	Холодо-произв., Вт	Потребл. мощн., кВт	Потребл. ток, А	Холодильн. коэфф., Вт/Вт	Холодо-произв., Вт	Потребл. мощн., кВт	Потребл. ток, А	Холодильн. коэфф., Вт/Вт
MTZ018-4*	3 470	1.27	2.73	2.73	3 850	1.38	2.86	9.53	5 050	1.73	2.82	9.98
MTZ022-4*	4 550	1.71	3.27	2.67	5 020	1.86	3.47	9.23	6 280	2.26	3.45	9.48
MTZ028-4*	5 880	2.17	4.30	2.72	6 540	2.36	4.57	9.45	8 220	2.82	4.41	9.93
MTZ032-4*	6 650	2.43	4.57	2.74	7 330	2.65	4.90	9.43	8 990	3.20	4.80	9.61
MTZ036-4*	7 510	2.93	5.58	2.56	8 280	3.21	5.99	8.82	9 990	3.90	5.78	8.74
MTZ040-4*	8 660	3.40	6.46	2.55	9 580	3.71	6.92	8.81	11 720	4.46	6.69	8.98
MTZ044-4	8 940	3.34	6.10	2.67	9 870	3.63	6.49	9.27	12 600	4.36	6.84	9.85
MTZ045-4*	9 130	3.12	5.84	2.93	10 100	3.38	6.18	10.21	12 730	4.25	6.34	10.23
MTZ050-4	10 190	3.79	6.90	2.69	11 270	4.11	7.34	9.34	14 100	4.95	7.33	9.72
MTZ051-4*	10 420	3.69	6.51	2.83	11 530	4.01	6.95	9.82	14 110	4.87	7.06	9.89
MTZ056-4	11 700	4.32	7.85	2.71	12 940	4.69	8.36	9.42	15 920	5.66	8.41	9.60
MTZ057-4*	11 680	4.02	7.45	2.90	13 000	4.37	7.91	10.16	16 050	5.40	8.03	10.15
MTZ064-4	13 180	4.84	8.79	2.72	14 590	5.26	9.35	9.47	17 700	6.35	9.47	9.50
MTZ065-4*	13 360	4.61	8.35	2.90	14 850	5.02	8.91	10.10	18 080	6.14	9.01	10.05
MTZ072-4	14 800	5.50	9.81	2.69	16 380	5.97	10.48	9.36	19 890	7.21	10.78	9.41
MTZ073-4*	15 320	5.42	9.85	2.83	17 050	5.87	10.48	9.91	20 780	7.30	10.61	9.72
MTZ080-4	16 750	6.29	11.02	2.66	18 530	6.83	11.83	9.25	22 520	8.24	12.35	9.33
MTZ081-4*	17 380	6.29	11.31	2.76	19 330	6.83	12.08	9.67	22 870	8.24	11.99	9.47
MTZ100-4*	20 480	7.38	13.05	2.78	22 700	8.00	13.83	9.69	28 220	9.86	14.22	9.77
MTZ125-4*	26 880	9.48	15.14	2.84	29 790	10.32	16.28	9.85	35 620	12.83	18.07	9.47
MTZ144-4*	29 770	10.68	17.55	2.79	33 070	11.59	18.80	9.74	40 900	14.42	19.81	9.68
MTZ160-4*	34 090	12.40	20.08	2.75	37 820	13.46	21.50	9.59	45 220	16.64	22.46	9.27

\* Частота 50 Гц; условия эксплуатации EN12900 для компрессоров указанных моделей утверждены Asercom.

R134a		Системы кондиционирования										
Модель компрессора	50 Гц, условия эксплуатации EN12900 To = +5 °C, Tc = 50 °C, SC = 0 K, SH = 10 K				50 Гц, условия эксплуатации ARI To = +7.2 °C, Tc = 54.4 °C, SC = 8.3 K, SH = 11.1 K				60 Гц, условия эксплуатации ARI To = +7.2 °C, Tc = 54.4 °C, SC = 8.3 K, SH = 11.1 K			
	Холодо-произв., Вт	Потребл. мощн., кВт	Потребл. ток, А	Холодильн. коэфф., Вт/Вт	Холодо-произв., Вт	Потребл. мощн., кВт	Потребл. ток, А	Холодильн. коэфф., Вт/Вт	Холодо-произв., Вт	Потребл. мощн., кВт	Потребл. ток, А	Холодильн. коэфф., Вт/Вт
MTZ018-4	2 310	0.92	2.12	2.51	2 550	0.99	2.19	8.81	3 280	1.22	2.09	9.20
MTZ022-4	3 000	1.11	2.42	2.70	3 350	1.20	2.51	9.56	4 350	1.54	2.56	9.63
MTZ028-4	3 730	1.41	3.18	2.65	4 210	1.53	3.30	9.40	5 640	2.04	3.37	9.43
MTZ032-4	4 390	1.74	3.80	2.52	4 950	1.87	3.94	9.03	6 130	2.39	3.89	8.76
MTZ036-4	5 340	1.97	3.88	2.71	6 000	2.13	4.09	9.60	7 170	2.75	4.20	8.91
MTZ040-4	5 700	2.15	4.58	2.66	6 400	2.33	4.89	9.36	8 160	3.08	4.72	9.03
MTZ044-4	6 120	2.36	5.51	2.60	6 870	2.52	5.65	9.29	8 740	3.14	5.47	9.51
MTZ045-4	6 090	2.06	4.56	2.96	6 850	2.22	4.73	10.53	8 820	2.84	4.70	10.59
MTZ050-4	7 170	2.68	5.33	2.67	8 070	2.88	5.50	9.57	10 090	3.60	5.36	9.57
MTZ051-4	7 110	2.44	5.02	2.91	8 010	2.63	5.20	10.39	10 110	3.29	5.33	10.48
MTZ056-4	8 040	2.99	5.61	2.69	9 070	3.21	5.83	9.63	11 130	3.95	5.92	9.62
MTZ057-4	7 680	2.62	5.93	2.93	8 720	2.84	6.17	10.47	11 380	3.82	6.37	10.16
MTZ064-4	9 160	3.36	6.66	2.73	10 350	3.62	6.96	9.77	13 260	4.68	7.11	9.67
MTZ065-4	8 960	3.02	6.53	2.96	10 160	3.26	6.81	10.63	13 000	4.20	6.77	10.56
MTZ072-4	10 540	3.74	6.83	2.82	11 850	4.01	7.20	10.09	14 640	5.19	7.59	9.64
MTZ073-4	10 230	3.50	7.66	2.92	11 650	3.78	7.99	10.52	14 640	4.81	7.88	10.39
MTZ080-4	12 080	4.31	8.03	2.80	13 580	4.64	8.45	10.00	16 550	5.99	8.79	9.42
MTZ081-4	11 750	4.02	8.44	2.92	13 320	4.35	8.83	10.44	16 490	5.47	8.68	10.29
MTZ100-4	13 770	4.89	9.84	2.81	15 530	5.28	10.24	10.04	18 730	6.50	10.11	9.84
MTZ125-4	16 980	5.84	10.24	2.91	19 070	6.29	10.80	10.35	23 110	7.71	11.09	10.23
MTZ144-4	21 030	7.27	13.11	2.89	23 620	7.83	13.78	10.30	28 390	9.81	14.28	9.87
MTZ160-4	23 080	7.98	13.90	2.89	25 860	8.57	14.67	10.29	31 520	10.91	15.54	9.86

To: Температура кипения в точке росы (температура насыщения на линии всасывания).

Tc: Температура конденсации в точке росы (температура насыщения на линии нагнетания).

SC: Переохлаждение

SH: Перегрев

Погрешность измерения холодопроизв. и потребляемой мощности ±5%.

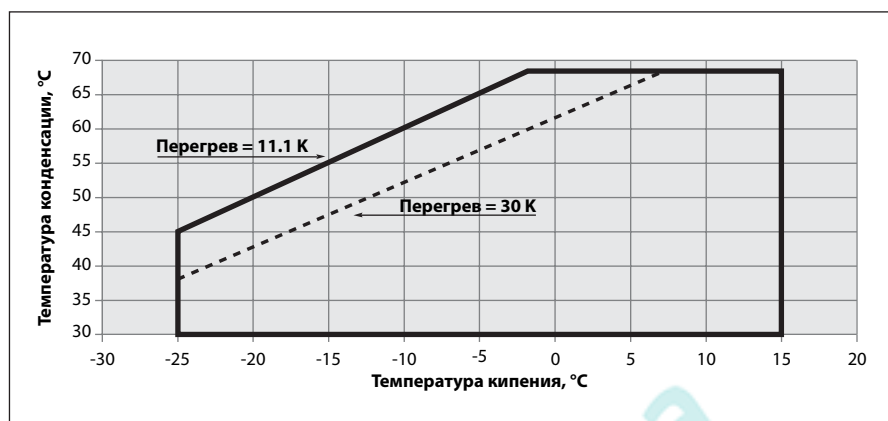
Asercom: ассоциация европейских производителей компрессоров и систем

управления для холодильной техники.

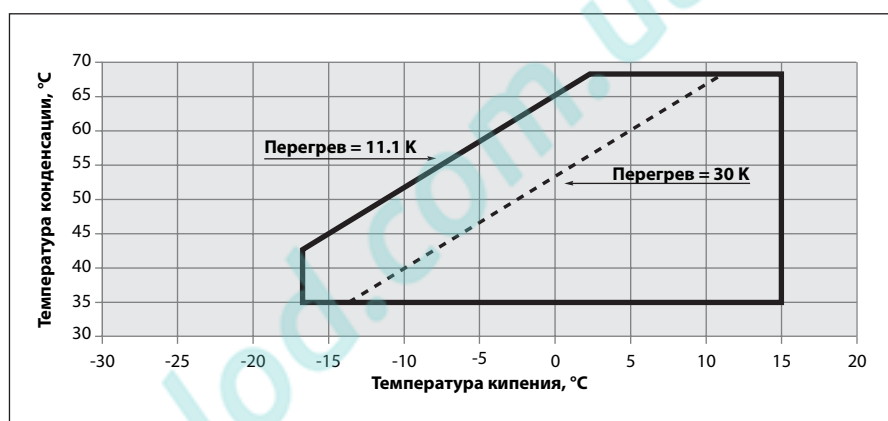
ARI: Институт охлаждения и кондиционирования воздуха.

## ОБЛАСТЬ ЭКСПЛУАТАЦИИ

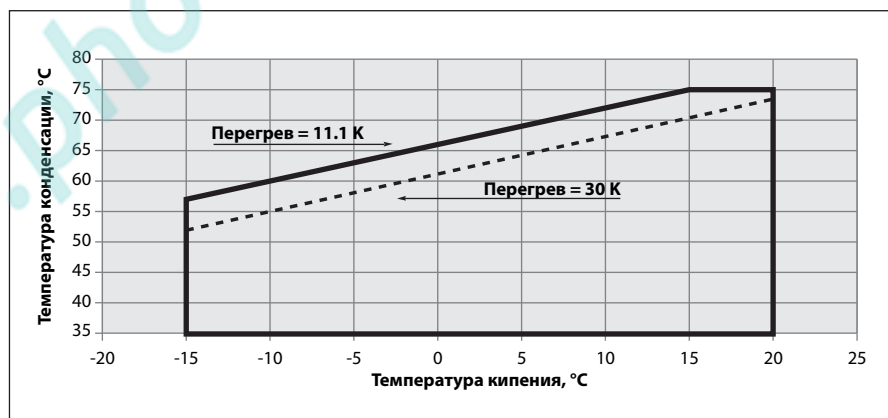
Область эксплуатации компрессоров серии MT с хладагентом R22



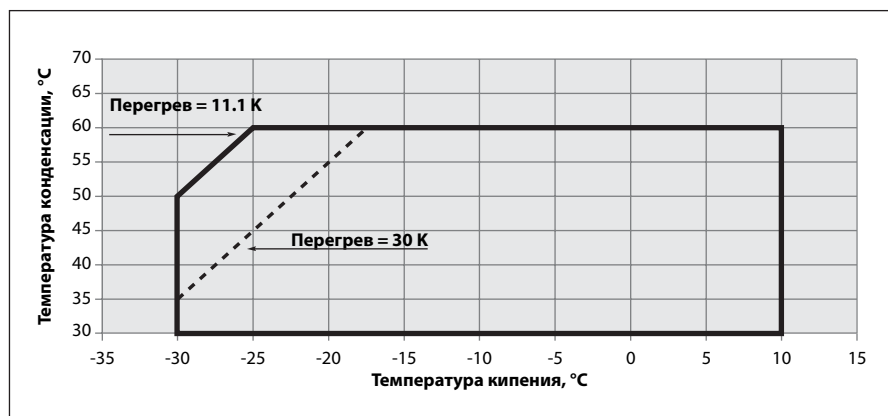
Область эксплуатации компрессоров серии MTZ с хладагентом R407C (в точке росы)



Область эксплуатации компрессоров серии MTZ с хладагентом R134a



Область эксплуатации компрессоров серии MTZ с хладагентами R404A/R507A





## ОБЛАСТЬ ЭКСПЛУАТАЦИИ

### Зеотропные смеси хладагентов

Смеси хладагентов могут быть зеотропными или азеотропными. Азеотропная смесь (например, R502 или R507A) ведет себя как обычный хладагент. В процессе фазового перехода (от пара к жидкости или от жидкости к пару) концентрация составляющих смеси хладагентов в паре и жидкости остается постоянной. В зеотропной

смеси (например, R407C), напротив, состав пара и жидкости во время фазового перехода изменяется. Когда изменение состава незначительно, смесь обычно называют квазиазеотропной смесью. Хладагент R404A – такая квазиазеотропная смесь. Изменение состава смеси приводит к двум важным последствиям:

### Фазовый сдвиг

В тех аппаратах холодильной установки, где присутствуют одновременно как жидкая, так и паровая фазы (в испарителе, конденсаторе, ресивере жидкости), и жидкая, и паровая фазы имеют разный состав. Фактически обе фазы представляют собой два разных хладагента. По этой причине зеотропные хлада-

генты нуждаются в особом внимании. Зеотропные хладагенты всегда надо заправлять в жидком состоянии. В холодильных установках с зеотропными хладагентами нельзя применять затопленные испарители и ресиверы на линии всасывания. Это также относится и к квазиазеотропным смесям.

### Температурное «скольжение»

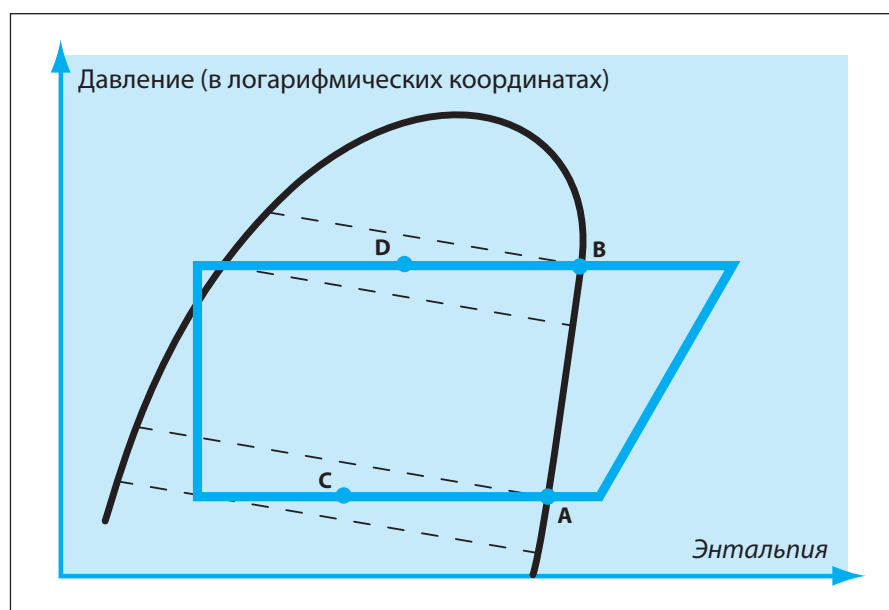
В процессе кипения и конденсации при постоянном давлении температура зеотропного хладагента будет уменьшаться в конденсаторе и увеличиваться в испарителе. Поэтому, говоря о температуре кипения и конденсации, необходимо указывать, какая это температура: или температура точки росы, или средняя температура.

На рисунке, приведенном внизу, штриховые линии представляют собой линии постоянной температуры. Они не совпадают с линиями постоянного давления. Точки А и В – это точки росы. Они характеризуют температуру пара на линии насыщения. Точки С и D представляют собой среднюю температуру влажного пара. Это температура, которая более или ме-

нее совпадает со средней температурой двухфазной среды во время кипения или конденсации. В термодинамическом цикле с хладагентом R407C средняя температура обычно на 2 – 3°C ниже, чем температура точки росы. Согласно рекомендациям Asercom в таблицах для выбора типа компрессора и на графиках границ их эксплуатации фирма Danfoss Maneurop использует температуру точки росы.

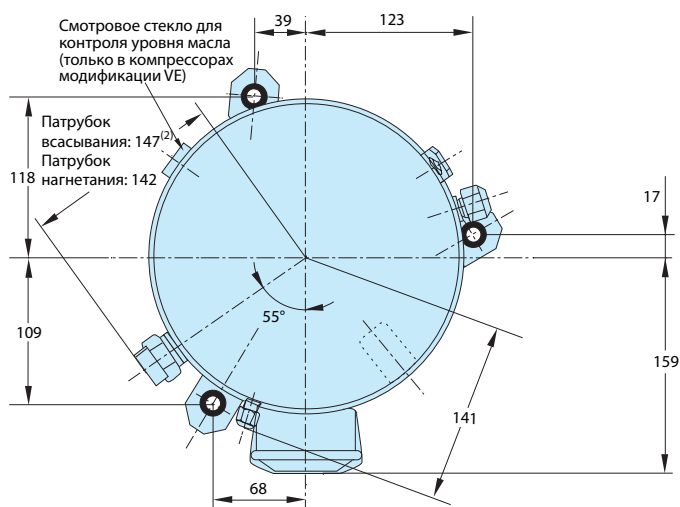
Чтобы получить точные значения эксплуатационных характеристик агрегатов при средней температуре, эти температуры надо перевести в температуры точки росы с помощью таблиц характеристик хладагентов, имеющих их у их изготовителей.

### Температура точки росы и средняя температура для хладагента R407C

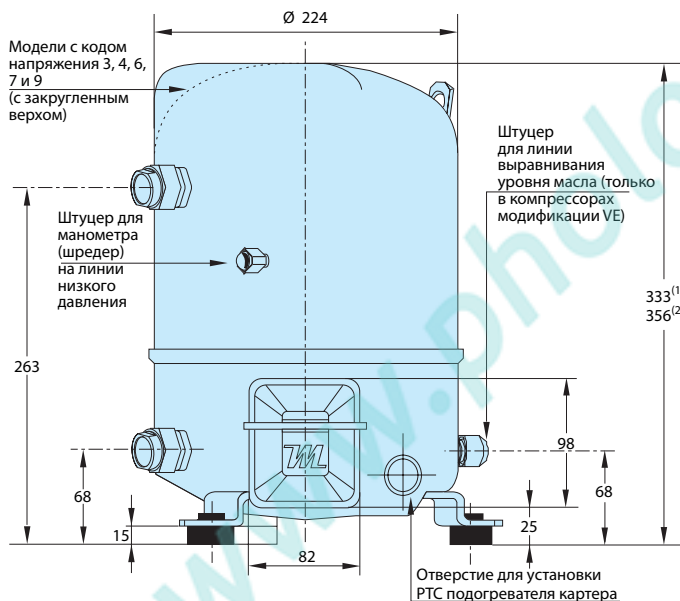


## РАЗМЕРЫ

### 1-цилиндровые компрессоры

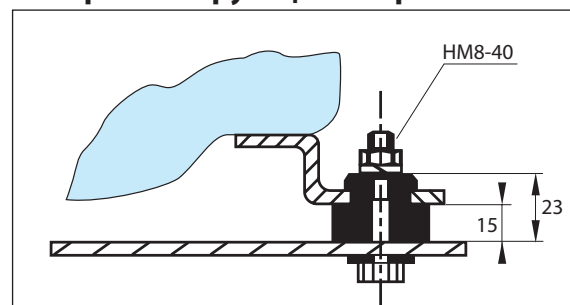


### Клеммная коробка



- (1) MTZ 18, 22-3/4/5/6/7/9, 28-3/4/5/6/7/9
- (2) MTZ 22-1, 28-1, 32, 36, 40

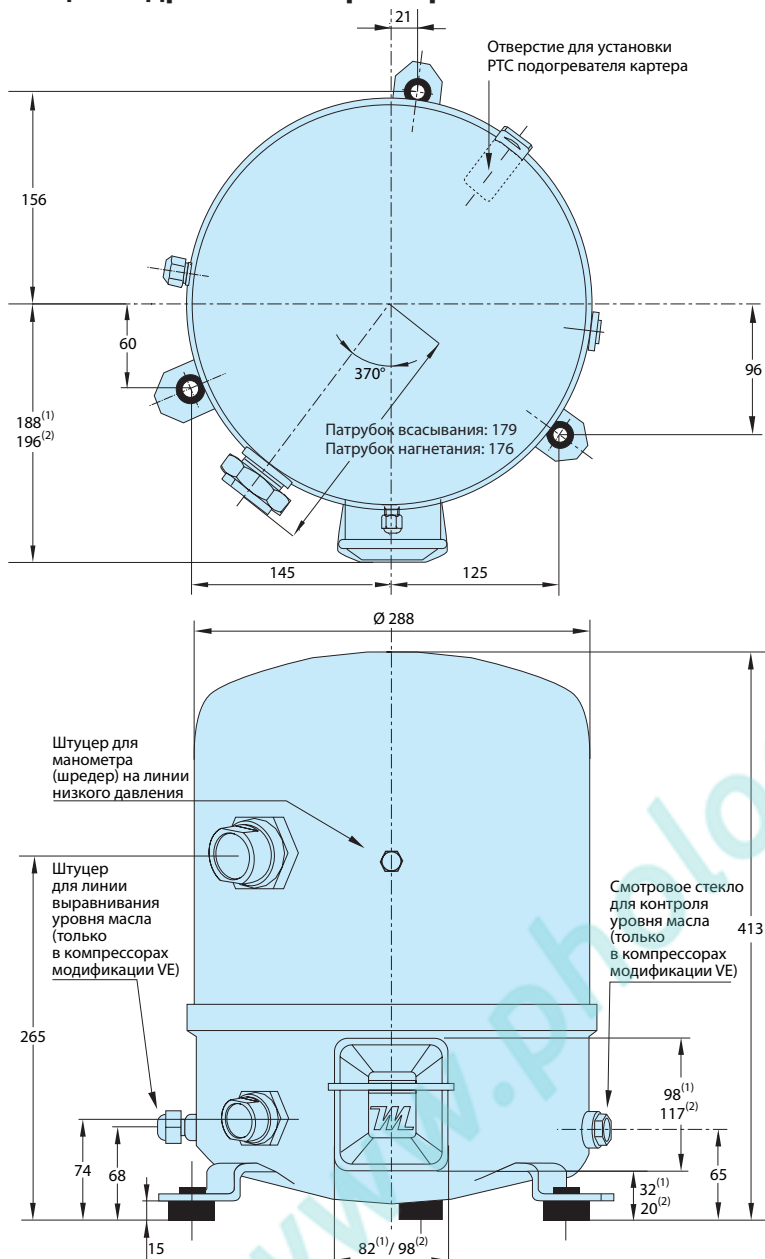
### Виброизолирующая опора



	Патрубок типа «рололок»		Трубопроводы		Вентиль типа «рололок»	
	На линии всасывания	На линии нагнетания	На линии всасывания	На линии нагнетания	На линии всасывания	На линии нагнетания
MT/MTZ018 MT/MTZ022 – 3/4/5/6 MT/MTZ028 – 3/4/5/6	1"	1"	1/2"	3/8"	V06	V01
MT/MTZ022 – 1	1"1/4	1"	5/8"	3/8"	V09	V01
MT/MTZ028 – 1 MT/MTZ032 MT/MTZ036 MT/MTZ040	1"1/4	1"	5/8"	1/2"	V09	V06

## РАЗМЕРЫ

### 2-цилиндровые компрессоры



(1) MTZ 44-1, все компрессоры с кодом напряжения 3, за исключением моделей 80-3 и 81-3, все компрессоры с кодом напряжения 4, 7, 9

(2) MTZ 50-1, 56-1, 64-1, 80-3, 81-3, все компрессоры с кодом напряжения 6

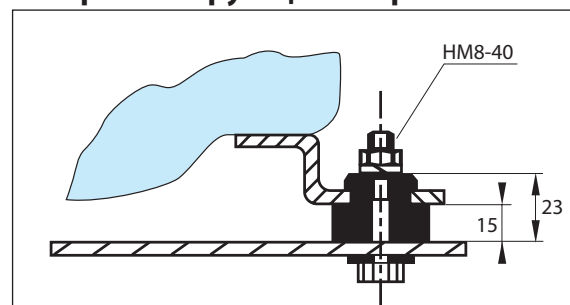
### Клеммная коробка компрессора (1)



### Клеммная коробка компрессора (2)



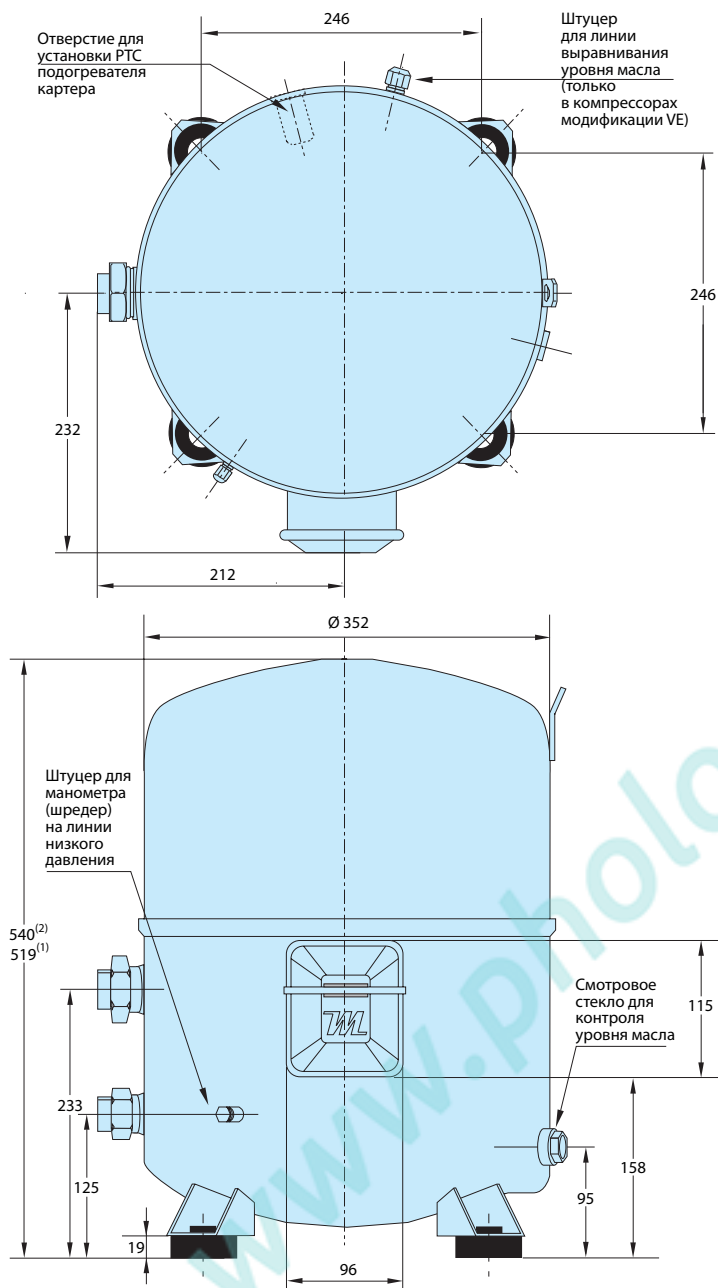
### Виброизолирующая опора



	Патрубок типа «ротолок»		Трубопроводы		Вентиль типа «ротолок»	
	На линии всасывания	На линии нагнетания	На линии всасывания	На линии нагнетания	На линии всасывания	На линии нагнетания
<b>MT/MTZ044</b> <b>MT/MTZ045</b> <b>MT/MTZ050</b> <b>MT/MTZ051</b> <b>MT/MTZ056</b> <b>MT/MTZ057</b> <b>MT/MTZ064</b> <b>MT/MTZ065</b> <b>MT/MTZ072</b> <b>MT/MTZ073</b>	1"3/4	1"1/4	7/8"	3/4"	V07	V04
<b>MT/MTZ080</b> <b>MT/MTZ081</b>	1"3/4	1"1/4	1"1/8"	3/4"	V02	V04

## РАЗМЕРЫ

### 4-цилиндровые компрессоры

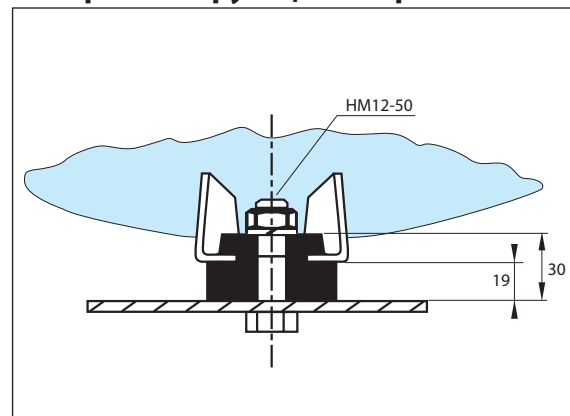


(1) MTZ 100, 125  
(2) MTZ 144, 160

### Клеммная коробка



### Виброизолирующая опора



	Патрубок типа «рололок»		Трубопроводы		Вентиль типа «рололок»	
	На линии всасывания	На линии нагнетания	На линии всасывания	На линии нагнетания	На линии всасывания	На линии нагнетания
MT/MTZ100 MT/MTZ125 MT/MTZ144 MT/MTZ160	1"3/4	1"1/4	1"1/8"	3/4"	V02	V04

## ЭЛЕКТРИЧЕСКИЕ СОЕДИНЕНИЯ И МОНТАЖНЫЕ СХЕМЫ

### Электрические характеристики однофазных электродвигателей

Код напряжения э/двигателя	LRA Ток при затормож. роторе, А		MCC Максимальный непрерывный ток, А		Спротивление обмотки ( $\pm 7\%$ при 20°С), Ом			
	1	5	1	5	1		5	
Обмотка					рабоч.	пуск.	рабоч.	пуск.
MT/MTZ018	51	40	13	10	1.36	4.82	1.80	4.70
MT/MTZ022	49.3	41	17	15	1.25	2.49	1.78	4.74
MT/MTZ028	81	55	25	16	0.74	1.85	1.16	3.24
MT/MTZ032	84	70	26.5	20	0.64	2.85	0.90	4.30
MT/MTZ036	84	70	30	20	0.64	2.85	0.89	4.35
MT/MTZ040	99	-	34	-	0.53	2.00	-	-
MT/MTZ044	97	-	31	-	0.45	1.90	-	-
MT/MTZ050	114	92	36	29	0.37	1.79	0.52	2.65
MT/MTZ056	136	-	42.5	-	0.32	1.61	-	-
MT/MTZ064	143	-	46	-	0.32	2.10	-	-

### Таблицы подбора конденсаторов и пусковых реле

50 Гц	PSC/CSR*		Только CSR	
	Рабочие конденсаторы (1)		Пусковые конденсаторы (2)	Пусковое реле
	(А) мкФ	(С) мкФ		
MT/MTZ018 JA-5	20	10	100	3ARR3J4A4
MT/MTZ022 JC-5	20	10	100	
MT/MTZ028 JE-5	20	10	100	
MT/MTZ032 JF-5	25	10	135	
MT/MTZ036 JG-5	25	10	135	

\* PSC: Разъемный запуск и работа с помощью рабочего конденсатора  
CSR: Запуск и работа с помощью пускового и рабочего конденсатора

- (1) Рабочие конденсаторы: напряжение 440 В  
(2) Пусковые конденсаторы: напряжение 330 В

60 Гц	PSC/CSR*		Только CSR	
	Рабочие конденсаторы (1)		Пусковые конденсаторы (2)	Пусковое реле
	(А) мкФ	(С) мкФ		
MT/MTZ018 JA-1	20	10	100	3ARR3J4A4
MT/MTZ022 JC-1	20	10	100	
MT/MTZ028 JE-1	20	10	100	
MT/MTZ032 JF-1	25	10	135	
MT/MTZ036 JG-1	25	10	135	
MT/MTZ040 JH-1	35	20	100	
MT/MTZ044 HJ-1	30	15	135	
MT/MTZ050 HK-1	30	15	135	
MT/MTZ056 HL-1	35	15	200	
MT/MTZ064 HM-1	40	15	235	

### Цепь слабого тока

Цепь слабого тока обеспечивает возможность нагрева картера компрессора пропусканием слабого тока через вспомогательную обмотку электродвигателя и рабочий конденсатор (см. рис. на стр. 14). При схемах запуска типа PSC или CSR компрессоры моделей MT/MTZ 018 – 022

### Схема запуска типа PSC

Эта схема запуска может использоваться в холодильных установках с капиллярными трубками или терморегулирующими вентилями с травлением хладагента в закрытом состоянии. Из-

### Схема запуска типа CSR

Эта схема запуска увеличивает пусковой момент на валу электродвигателя с помощью пускового и рабочего конденсаторов. Данную схему можно использовать в установках с капиллярными трубками и терморегулирующим вентилем. Пусковой конденсатор подключается только во время запуска и отсоединяется с помощью реле на протяжении сразу после запуска. Компрессоры с однофазным электродвигателем имеют встроенную защиту, представляющую собой биметаллический предохранитель по температуре

могут работать без подогревателя картера, т. к. функции подогревателя берет на себя цепь слабого тока. В более мощных компрессорах моделей MT/MTZ 028 – 064 с однофазным двигателем рекомендуется устанавливать PTC подогреватель картера.

за низкого пускового момента вращения электродвигателя перед запуском необходимо обеспечить выравнивание давлений до и после компрессора.

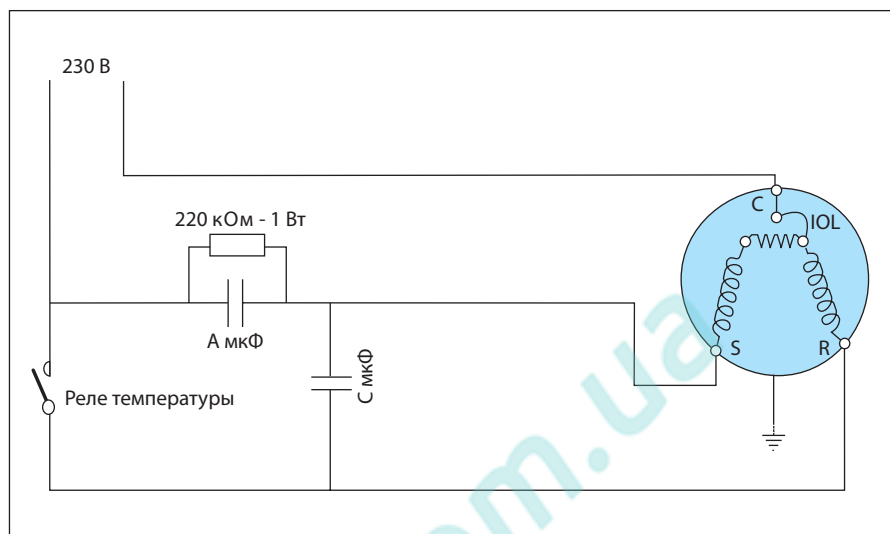
и току (реле температуры типа Кликсон), который реагирует на увеличение тока в основной и пусковой обмотках электродвигателя и температуры обмоток. При срабатывании предохранителя для его возврата в рабочее положение и перезапуска компрессора необходимо выдержать время от двух до четырех часов. Убедитесь при этом, что напряжение электропитания на клеммах компрессора соответствует паспортным характеристикам агрегата, указанным на его заводской табличке.

## ЭЛЕКТРИЧЕСКИЕ СОЕДИНЕНИЯ И МОНТАЖНЫЕ СХЕМЫ

### Рекомендуемые монтажные схемы

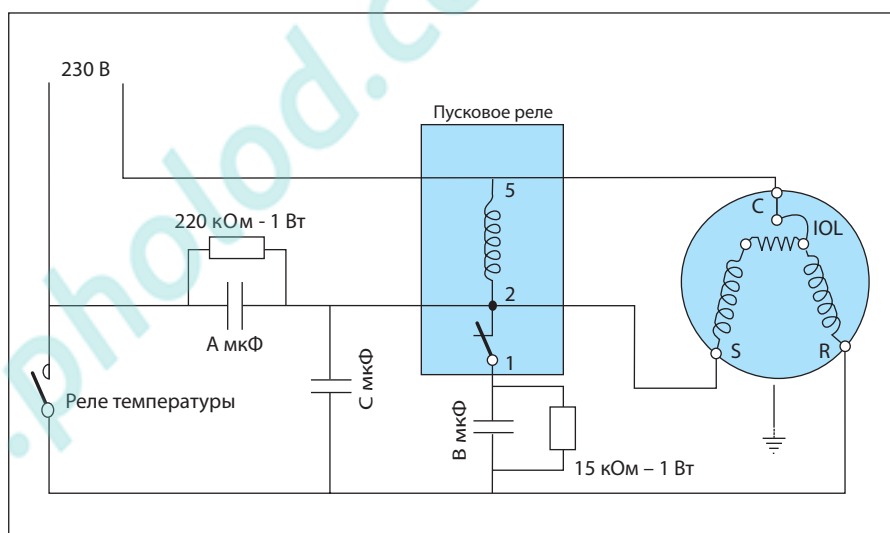
#### Схема запуска однофазного двигателя типа PSC с цепью слабого тока

- IOL** Защита электродвигателя
- A и C** Рабочие конденсаторы
- C** Общая точка
- S** Пусковая обмотка (вспомогательная)
- R** Рабочая обмотка (основная)



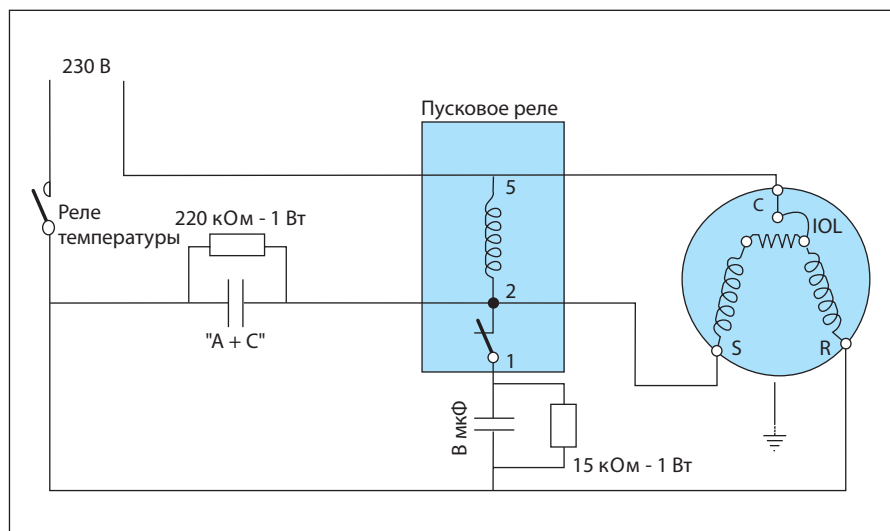
#### Схема запуска однофазного двигателя типа CSR с цепью слабого тока

- IOL** Защита электродвигателя
- A и C** Рабочие конденсаторы
- B** Пусковой конденсатор
- C** Общая точка
- S** Пусковая обмотка (вспомогательная)
- R** Рабочая обмотка (основная)



#### Схема запуска однофазного двигателя типа CSR без цепи слабого тока

- IOL** Защита электродвигателя
  - A + C** Рабочие конденсаторы
  - B** Пусковой конденсатор
  - C** Общая точка
  - S** Пусковая обмотка (вспомогательная)
  - R** Рабочая обмотка (основная)
- Конденсаторы **A** и **C** заменены одним конденсатором суммарной емкости **A + C**



## ЭЛЕКТРИЧЕСКИЕ СОЕДИНЕНИЯ И МОНТАЖНЫЕ СХЕМЫ

### Электрические характеристики трехфазных электродвигателей

Код напряжения питания э/двигателя	LRA Ток при заторможенном роторе, А					MCC Максимальный непрерывный ток, А					Сопротивление обмотки ( $\pm 7\%$ при 20° C), Ом				
	3	4	6	7	9	3	4	6	7	9	3	4	6	7	9
MT/MTZ018	38	20	30	-	-	9	5	7	-	-	2.49	10.24	3.38	-	-
MT/MTZ022	38	16	30	16	22.5	11	6	8.5	4.5	6	2.49	10.24	3.38	15.20	6.58
MT/MTZ028	57	23	41	20	32	16	7.5	11.5	6	8.5	1.37	7.11	2.30	10.60	4.80
MT/MTZ032	60	25	60	22	35	18	8	18	5.5	9	1.27	6.15	1.27	8.90	4.20
MT/MTZ036	74	30	74	26	35	17	9	17	7	9.5	1.16	5.57	1.16	8.60	4.10
MT/MTZ040	98	38	74	-	-	22	10	18	-	-	0.95	4.56	0.95	-	-
MT/MTZ044	115	42	85	44	78	22	9.5	19	8.5	13	0.74	3.80	1.13	5.83	1.68
MT/MTZ045	115	48.5	-	-	-	17	9.5	-	-	-	0.69	3.22	-	-	-
MT/MTZ050	115	42	77	44	78	25	12	19	10	13.5	0.72	3.80	1.39	5.83	1.68
MT/MTZ051	120	48.5	-	-	-	22	11.5	-	-	-	0.69	3.60	-	-	-
MT/MTZ056	130	60	105	50	72	26	12	23	11	15	0.57	2.41	0.76	3.86	-
MT/MTZ057	130	64	-	-	-	24	12	-	-	-	0.55	2.39	-	-	-
MT/MTZ064	137	67	124	-	72	29	15	25	-	17.5	0.57	2.41	0.76	-	1.64
MT/MTZ065	135	64	-	-	-	28	14	-	-	-	0.55	2.39	-	-	-
MT/MTZ072	135	80	143	-	100	31	15.5	27	-	18.5	0.55	1.90	0.56	-	1.32
MT/MTZ073	155	80	-	-	-	32	17	-	-	-	0.48	1.90	-	-	-
MT/MTZ080	140	80	132	-	102	36	18	29	-	22.5	0.48	1.90	0.56	-	1.30
MT/MTZ081	140	80	-	-	-	36	19	-	-	-	0.48	1.90	-	-	-
MT/MTZ100	157	90	126	62	110	43	22	35	17	26	0.50	1.85	0.67	3.10	1.26
MT/MTZ 125	210	105	170	75	150	54	27	43	22	30	0.38	1.57	0.43	2.51	0.84
MT/MTZ 144	259	115	208	90	165	64	30	51	25	40	0.27	1.19	0.37	2.00	0.72
MT/MTZ 160	259	140	208	99	165	70	36	51	29	46	0.27	1.10	0.37	1.76	1.10

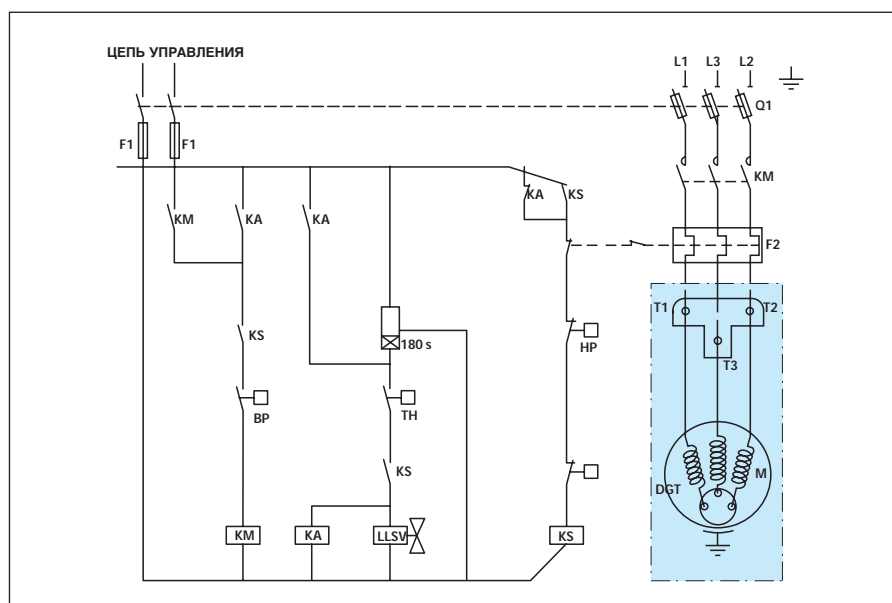
### Защита электродвигателя и рекомендуемые монтажные схемы

Трехфазные компрессоры имеют защиту в виде встроенного предохранителя, подключенного к нейтральной точке соединенных звездой обмоток статора, причем предохранитель разъединяет все три фазы одновременно.

**Примечание:** после срабатывания защиты для повторного запуска компрессора требуется до 3-х часов. Для всех компрессоров с трехфазным электродвигателем необходим РТС подогреватель картера.

### Монтажная схема для цикла с вакуумированием

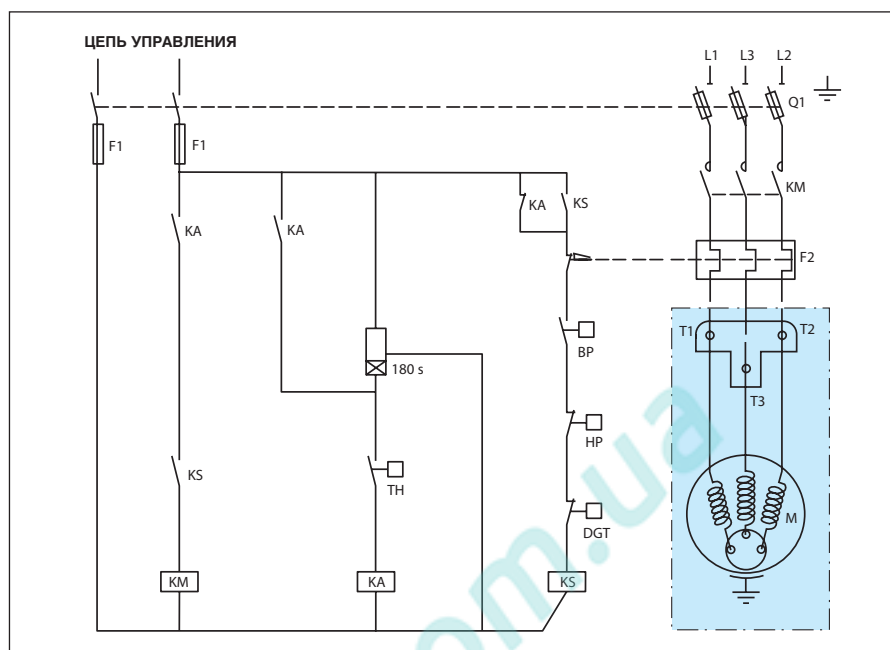
- TH..... Реле температуры
- 180 s..... Дополнительный 3-минутный таймер для защиты от частых пусков
- KA..... Реле управления
- LLSV..... Соленоидный вентиль на линии жидкости
- KM..... Контактор компрессора
- KS..... Предохранительное реле
- BP..... Реле вакуумирования и реле низкого давления
- HP..... Реле высокого давления
- Q1..... Плавкие предохранители
- F1..... Плавкие предохранители
- F2..... Внешнее реле защиты от перегрузки
- M..... Электродвигатель компрессора
- thM..... Предохранительное реле температуры
- DGT..... Термостат на линии нагнетания



## ЭЛЕКТРИЧЕСКИЕ СОЕДИНЕНИЯ И МОНТАЖНЫЕ СХЕМЫ

### Монтажная схема для цикла без вакуумирования

- TH ..... Реле температуры
- 180 s ..... Дополнительный 3-минутный таймер для защиты от частых пусков
- KA ..... Реле управления
- LLSV ..... Соленоидный вентиль на линии жидкости
- KM ..... Контактор компрессора
- KS ..... Предохранительное реле
- BP ..... Реле вакуумирования и реле низкого давления
- HP ..... Реле высокого давления
- Q1 ..... Плавкие предохранители
- F1 ..... Плавкие предохранители
- F2 ..... Внешнее реле защиты от перегрузки
- M ..... Электродвигатель компрессора
- thM ..... Предохранительное реле температуры
- DGT ..... Термостат на линии нагнетания



### Устройства плавного пуска

Пусковой ток в 3-фазных компрессорах Mapeurop можно уменьшить при помощи устройства плавного пуска (стартера). Существует два типа стартеров: устройство плавного пуска типа CI-tronic™ MCI (рекомендуемый) и устройство плавного пуска со статорными резисторами типа SCR. С помощью устройства плавного пуска пусковой ток можно уменьшить до 50% в зависимости от модели компрессора и типа стартера.

Устройство также помогает уменьшить механические напряжения, возникающие при пуске, и увеличить срок службы внутренних механизмов компрессора. Более подробную информацию о стартерах типов CI-tronic™ MCI и SCR можно получить в компании Данфосс. Число включений компрессора не должно превышать 6 включений за один час. Перед включением необходимо выровнять давление до и после компрессора.

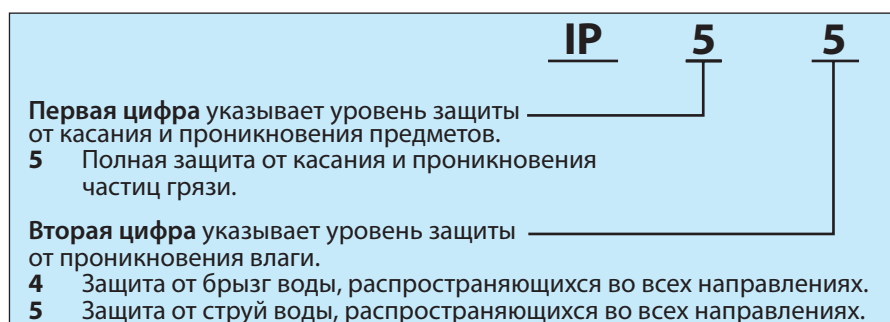
### Диапазон рабочих напряжений

Код напряжения питания электродвигателя	Номинальное напряжение	Диапазон рабочих напряжений
1	208-230 В / 1 Ф / 60 Гц	187 – 253 В
3	200-230 В / 3 Ф / 60 Гц	180 – 253 В
4	400 В / 3 Ф / 50 Гц	360 – 440 В
	460 В / 3 Ф / 60 Гц	414 – 506 В
5	230 В / 1 Ф / 50 Гц	207 – 253 В
6	230 В / 3 Ф / 50 Гц	207 – 253 В
7	500 В / 3 Ф / 50 Гц	450 – 550 В
	575 В / 3 Ф / 60 Гц	517 – 632 В
9	380 В / 3 Ф / 60 Гц	342 – 418 В

### Степень защиты клеммной коробки

Степень защиты клеммной коробки компрессоров в соответствии с CEI 529 указана на габаритных чертежах. Данная степень защиты корпуса

будет обеспечена, если уплотнение кабеля (соответствующего размера) будет иметь ту же степень защиты.





## ХЛАДАГЕНТЫ И МАСЛА

## Общая информация

При выборе хладагента принимайте во внимание:

- Нормативные акты (существующие и готовящиеся).
- Безопасность в обращении.
- Область эксплуатации хладагента в связи с ожидаемыми условиями работы компрессора.
- Производительность и эффективность компрессора.
- Рекомендации и инструкции производителя компрессора.

На окончательный выбор типа хладагента оказывают влияние также следующие особенности:

- Вопросы обеспечения охраны окружающей среды.
- Стандартизация хладагентов и масел.
- Стоимость хладагента.
- Наличие хладагента в продаже.

Ниже в таблице приведен обзор масел и хладагентов, предназначенных для работы в установках на базе компрессоров Maneurop® серии MT\MTZ.

Хладагент	Тип хладагента	Тип масла	Тип компрессора	Масла компании Данфосс	Область применения
R22	ГХФУ	Минеральное	MT	Минеральное масло 160P	Средние и высокие температуры
R407C	ГФУ	Полиэфирное	MTZ	Полиэфирное масло 160PZ	Средние и высокие температуры
R134a	ГФУ	Полиэфирное	MTZ	Полиэфирное масло 160PZ	Средние и высокие температуры
R404A	ГФУ	Полиэфирное	MTZ	Полиэфирное масло 160PZ	Средние температуры
R507A	ГФУ	Полиэфирное	MTZ	Полиэфирное масло 160PZ	Средние температуры
Промежуточные хладагенты на основе R22		Алкилбензолное (ABM)	MT	Алкилбензолное масло <b>160 ABM</b> <b>Примечание:</b> минеральное масло, заправленное в картер компрессора, должно быть заменено на масло 160 ABM	Средние и высокие температуры
Углеводороды		Применение углеводородных хладагентов в компрессорах Maneurop MT/MTZ не допускается.			

В соответствии с Монреальским протоколом хлорфторуглеродные хладагенты, такие как R22 и R502, не должны использоваться в новых установках странами, подписавшими данное соглашение. В соответствии с этим производительность и другие

характеристики компрессоров с этими хладагентами в данном документе не приводятся. Однако компрессоры Maneurop MT могут работать с этими хладагентами и могут заменять старые компрессоры в эксплуатирующихся системах.

## R22

Хладагент R22 – это гидрохлорфторуглеродное соединение (ГХФУ), которое широко используется в настоящее время. Он имеет некоторый, хотя и небольшой, озоноразрушающий потенциал (ODP) и, таким образом, не будет применяться

в будущем. С хладагентом R22 всегда используйте минеральное масло 160P. Компрессоры серии Maneurop MT предназначены для работы с хладагентом R22 и поставляются с начальной заправкой минеральным маслом.

## R407C

Хладагент R407C – это гидрофторуглеродное соединение (ГФУ) с термодинамическими свойствами, сходными со R22. R407C имеет нулевой озоноразрушающий потенциал (ODP=0). Многие разработчики и производители холодильной техники считают, что R407C должен быть стандартным заменителем хладагента R22. R407C – это зеотропная смесь, его температурное скольжение составляет около 6 К. Более подробная информация о зеотропных хладагентах приведена

в разделе «Зеотропные смеси хладагентов». R407C нужно заправлять в систему в жидкой фазе. В компрессорах серии MTZ используйте только полиэфирное масло 160PZ компании Данфосс, которое поставляется с компрессорами этой серии и предназначено для работы совместно с хладагентом R407C. В компрессорах Maneurop MT хладагент R407C применять не разрешается, даже если минеральное масло будет заменено на полиэфирное.

## ХЛАДАГЕНТЫ И МАСЛА

### R134a

Хладагент R134a – это гидрофторуглеродное соединение (ГФУ) с термодинамическими свойствами, сравнимыми со свойствами хлорфторуглеродного (ХФУ) хладагента R12. R134a имеет нулевой озоноразрушающий потенциал (ODP=0) и повсеместно считается лучшим заменителем хладагента R12. R134a является идеальным хладагентом для работы в условиях высоких температур кипения и конденсации.

R134a – это азеотропный хладагент, который имеет нулевое температурное скольжение. При работе с хладагентом R134a всегда используйте компрессоры фирмы Maneurop серии MTZ и полиэфирное масло 160PZ, которое поставляется с этими компрессорами. В компрессорах фирмы Maneurop серии MT хладагент R134a применять не разрешается, даже если минеральное масло будет заменено на полиэфирное.

### R404A

Хладагент R404A – это гидрофторуглеродное соединение (ГФУ) с термодинамическими свойствами, сравнимыми со свойствами хлорфторуглеродного (ХФУ) хладагента R502. R404A имеет нулевой озоноразрушающий потенциал (ODP=0) и повсеместно считается одним из лучших заменителей хладагента R502.

R404A особенно хорошо работает в установках с низкой температурой кипения, но также может использоваться и в агрегатах со средней температурой кипения. Хладагент R404A – это смесь хладагентов, он имеет небольшое температурное скольжение и поэтому должен заправляться в жидкой фазе, но во всех других случаях этим скольжением можно пренебречь. Благодаря небольшому температурному скольжению хладагент R404A часто называют квазиазеотропной смесью.

Более подробная информация об этих хладагентах приведена в разделе «Зеотропные смеси хладагентов». При низких температурах кипения вплоть до -45°C нужно использовать низкотемпературные компрессоры Maneurop® серии NTZ. Информацию по применению этих компрессоров см. в Руководстве по выбору и эксплуатации компрессоров серии NTZ. В области средних температур кипения с R404A используйте компрессоры Maneurop® серии MTZ с полиэфирным маслом 160PZ, которое поставляется вместе с компрессорами этой серии.

В компрессорах фирмы Maneurop серии MT хладагент R404A применять не разрешается, даже если минеральное масло будет заменено на полиэфирное.

### R507A

Хладагент R507A – это гидрофторуглеродное соединение (ГФУ) с термодинамическими свойствами, сравнимыми со свойствами хлорфторуглеродного (ХФУ) хладагента R502 и фактически аналогичными свойствам хладагента R404A. R507A имеет нулевой озоноразрушающий потенциал (ODP=0) и повсеместно считается одним из лучших заменителей хладагента R502. Как и R404A, хладагент R507A особенно хорошо подходит для работы при низких температурах кипения, но также может использоваться и в агрегатах со средней температурой кипения. R507A – это азеотропная смесь без температурного скольжения. При

низких температурах кипения вплоть до -45°C нужно использовать низкотемпературные компрессоры Maneurop® серии NTZ. Информацию по применению этих компрессоров см. в Руководстве по выбору и эксплуатации компрессоров серии NTZ. В области средних температур кипения с R507A используйте компрессоры Maneurop® серии MTZ с полиэфирным маслом 160PZ, которое поставляется вместе с компрессорами этой серии.

В компрессорах Maneurop серии MT хладагент R507A применять не разрешается, даже если минеральное масло будет заменено на полиэфирное.

### Промежуточные хладагенты на основе R22

Существует большое количество промежуточных хладагентов, включающих в свой состав R22 (так называемые сервисные хладагенты или последовательные смеси). Они были разработаны как временные заменители R12 и R502. Например, хладагенты R401A, R401B, R409A и R409B разработаны для замены хладагента R12, а хладагенты R402A, R402B, R403A и R403B –

для замены хладагента R502. Благодаря наличию компонента R22 все они имеют небольшой озоноразрушающий потенциал. Компрессоры Maneurop® серии MT могут работать с этими промежуточными хладагентами. При этом минеральное масло, находящееся в компрессоре в виде начальной заправки, должно быть заменено на алкилбензолное масло 160 ABM.

### Углеводородные соединения

Хладагенты на основе углеводородных соединений, такие как пропан, изобутан и т.д., пожароопасны и подпадают под действие специальных нормативных актов в области пожарной безопасности.

Фирма Данфосс не разрешает использовать углеводородные хладагенты в своих компрессорах серии MT или MTZ ни в каком виде, даже с уменьшенным объемом заправки.

## РЕКОМЕНДАЦИИ ПО ПРОЕКТИРОВАНИЮ ХОЛОДИЛЬНЫХ СИСТЕМ

## Трубопроводы

Масло, которое используется в холодильной установке, предназначено для смазывания движущихся частей компрессора. При нормальной работе установки небольшое количество масла будет постоянно уходить из компрессора с нагнетаемым газом. В системе охлаждения с правильно разработанной конструкцией трубопроводов это масло всегда будет возвращаться в компрессор. Если количество масла, циркулирующего в системе, незначительно, это увеличивает эффективность теплопередачи в теплообменных агрегатах и производительность всей установки. Напротив, слишком большое количество масла в системе будет оказывать

отрицательное влияние на работу конденсатора и испарителя. Если в плохо спроектированной системе количество масла, возвращающегося в компрессор, меньше количества масла, покидающего его, последний будет испытывать масляный голод, а конденсатор, испаритель и трубопроводы будут забиты маслом. В этой ситуации дозаправка компрессора маслом лишь подкорректирует уровень масла в компрессоре на небольшой период времени и увеличит избыток масла в остальной части системы. Только правильная конструкция системы трубопроводов обеспечивает нужный баланс масла в холодильной установке.

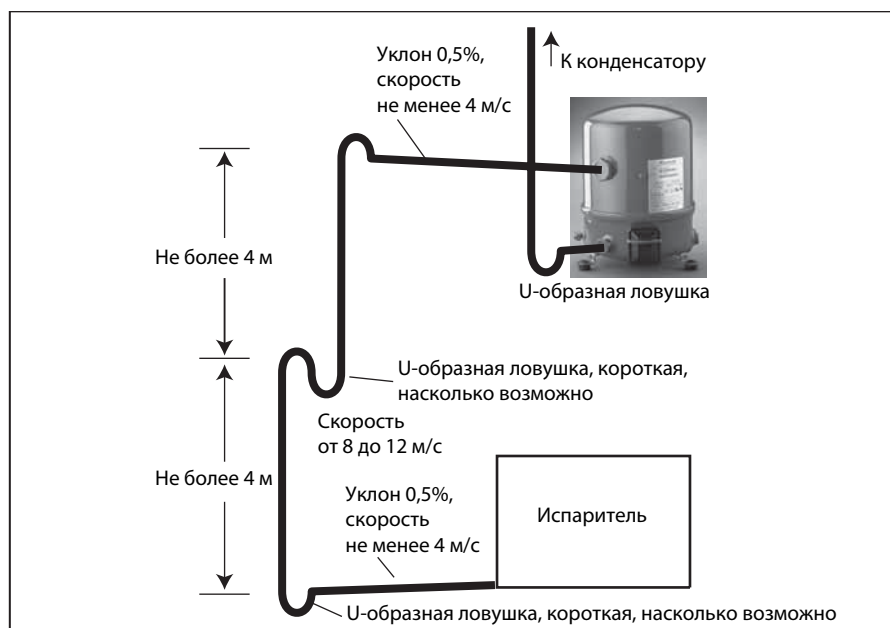
## Линия всасывания

Горизонтальные участки трубопроводов на линии всасывания должны иметь уклон порядка 0,5% (5 мм на метр длины) в сторону направления течения хладагента. Поперечное сечение трубопроводов на горизонтальных участках должно быть таким, чтобы скорость газа в них была не менее 4 м/с. Для обеспечения гарантированного возврата масла в компрессор скорость газа на вертикальных подъемных участках должна составлять от 8 до 12 м/с. В основание каждого вертикального подъемного участка необходимо устанавливать U-образную масляную ловушку. Если подъемный участок больше 4-х метров, на каждые 4 метра необходимо устанавливать дополнительную U-образную ловушку. Высота каждой ловушки должна

быть как можно короче, чтобы исключить аккумуляцию лишнего количества масла. Соответствующая схема конструкции подъемных участков приведена ниже.

Для компрессоров, установленных параллельно, общий подъемный участок должен выполняться как двойной подъемный участок. См. также Руководство по установке и эксплуатации параллельно соединенных компрессоров Maneurop.

Скорость газа, превышающая 12 м/с, лишь немного увеличит возврат масла в компрессор. Но при этом увеличится уровень шума и перепад давления на линии всасывания, который оказывает негативное влияние на производительность установки.



## РЕКОМЕНДАЦИИ ПО ПРОЕКТИРОВАНИЮ ХОЛОДИЛЬНЫХ СИСТЕМ

**Линия нагнетания**

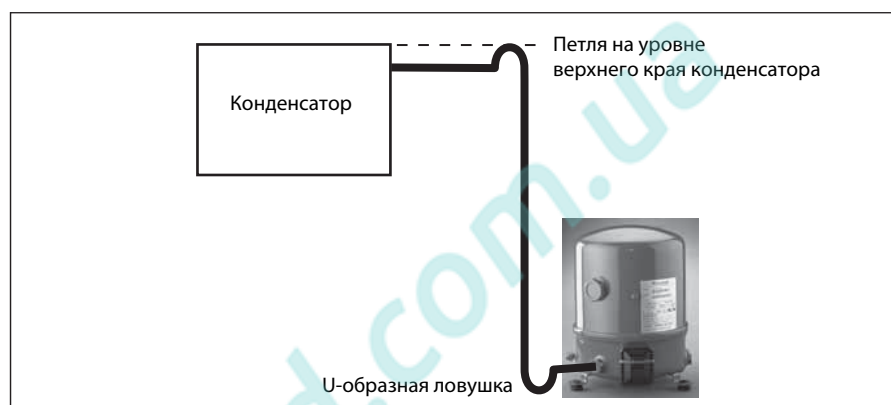
Вентили с накидной гайкой (типа Ротолок) на линии всасывания, которые можно приобрести отдельно, рассчитаны на средний размер трубопроводов, выбранный для системы, работающей при номинальных условиях.

Там, где конденсатор находится выше компрессора, на уровне верхнего края конденсатора следует сделать петлю и как можно ближе к компрессору установить U-образную ловушку,

размер трубопроводов, рассчитанный для системы, работающей в особых условиях, может отличаться от этих рекомендуемых размеров.

Рекомендуется теплоизолировать трубопроводы на линии всасывания, чтобы ограничить перегрев газа.

сору установить U-образную ловушку, чтобы предотвратить возврат масла в компрессор со стороны линии нагнетания при его остановке.

**Заправка масла и маслоотделитель**

Для большинства установок достаточно масла, заправленного в компрессор в заводских условиях. В установки, в которых длина трубопроводов превышает 20 м, много масляных ловушек или есть маслоотделитель, необходимо добавлять дополнительное количество масла. В установках с рис-

ком недостаточного возврата масла в компрессор, например, в установках с многосекционными испарителями или конденсаторами, необходимо устанавливать маслоотделитель (см. также раздел «Заправка компрессора маслом и проверка уровня масла» на стр. 29).

**Фильтры-осушители**

Компания Данфосс рекомендует устанавливать в систему с компрессором MTZ фильтр-осушитель DML, твердый сердечник которого полностью состоит из поглотителя типа «молекулярное сито». Фильтры-осушители производства других компаний в такие системы устанавливать не рекомендуется.

Для очистки эксплуатирующихся холодильных установок, где возможно

наличие кислот, рекомендуется устанавливать антикислотные фильтры DCL с твердым сердечником, содержащим активированный алюминий. Фильтр-осушитель скорее должен быть переразмерен, чем недоразмерен. При выборе фильтра-осушителя учитывайте его производительность (по воде), производительность системы охлаждения и объем заправки хладагента.

**Защита по высокому и низкому давлению****Высокое давление**

Для того, чтобы выключить компрессор, как только давление на линии нагнетания превысит допустимые величины, указанные в таблице (приведена ниже), необходимо установить предохранительное реле высокого давления. Реле высокого давления нужно настроить на наименьшее значение давления, которое зависит от характера работы компрессора и условий окружающей среды. Чтобы предотвратить циклические включения и выключения компрессора

вблизи верхнего предела по давлению, реле высокого давления необходимо устанавливать либо в цепи блокировки, либо использовать реле с ручным возвратом (переустановкой). При наличии сервисного вентиля на стороне нагнетания реле высокого давления нужно подсоединять к всегда открытому штуцеру, предназначенному для манометра.

## РЕКОМЕНДАЦИИ ПО ПРОЕКТИРОВАНИЮ ХОЛОДИЛЬНЫХ СИСТЕМ

## Низкое давление

Для исключения возможности работы компрессора при слишком низком давлении на линии всасывания реко-

мендуется устанавливать предохранительное реле низкого давления.

	MT R22	MTZ R407C	MTZ R134a	MTZ R404A / R507A
Максимальное давление испытания компрессора на стороне низкого давления, бар избыточных	25	25	25	25
Диапазон рабочих давлений на стороне высокого давления, бар избыточных	10.9 – 27.7	12.5 – 29.4	7.9 – 22.6	13.2 – 27.7
Диапазон рабочих давлений на стороне низкого давления, бар избыточных	1.0 – 7.0	1.4 – 6.6	0.6 – 4.7	1.0 – 7.2
Перепад давления, необходимый для открытия предохранительного клапана, бар	30	30	30	30
Перепад давления, необходимый для закрытия предохранительного клапана, бар	8	8	8	8

### Работа компрессора при низкой температуре окружающей среды

При низкой температуре окружающей среды температура и давление конденсации в охлаждаемых воздухом конденсаторах уменьшаются. Давление конденсации может оказаться недостаточным для снабжения испарителя нужным количеством жидкого хладагента. При этом резко упадет температура кипения в испарителе и возникнет опасность его замораживания. При запуске компрессора на линии всасывания возникнет глубокое разрежение, и он отключится по сигналу реле низкого давления. В зависимости от настройки реле низкого давления и реле задержки времени компрессор может перейти в режим работы с частыми включениями. Чтобы избежать этих проблем, можно использовать следующие решения, основанные на уменьшении производительности конденсатора:

- Устанавливать конденсаторы внутри помещения.

- Затоплять конденсаторы жидким хладагентом (это решение потребует дополнительной заправки хладагента. На линии нагнетания необходимо будет установить обратный клапан, что придется учесть при проектировании линии высокого давления).

- Уменьшить поток воздуха, направленный на конденсатор.

При работе компрессора в условиях низкой температуры могут возникнуть и другие проблемы. Например, при отключении установки в холодный компрессор может поступать жидкий хладагент. Для исключения этой возможности рекомендуется устанавливать на компрессоре подогреватель картера ленточного типа. Обратите внимание при этом, что компрессоры, охлаждаемые всасываемым газом, можно теплоизолировать с внешней стороны (см. раздел «Перетекание жидкого хладагента в компрессор и предельная заправка системы»).

### Диапазон рабочих напряжений и периодичность включений

#### Диапазон рабочих напряжений

Предельные значения рабочего напряжения приведены в таблице на стр. 4. В момент пуска и в течение всего периода работы напряжение, приложенное к клеммам электродвигателя, должно находиться внутри этих пределов. Максимально допустимый перекоп напряжений для трехфазных

электродвигателей составляет 2%. Перекоп напряжений приводит к появлению больших токов в одной или нескольких фазах, которые, в свою очередь, ведут к перегреву и повреждению обмоток электродвигателя. Перекоп напряжений рассчитывается по следующей формуле:

$$\text{Перекоп напряжений, \%} = \frac{|V_{cp} - V_{1-2}| + |V_{cp} - V_{1-3}| + |V_{cp} - V_{2-3}|}{2 \times V_{cp}} \times 100$$

$V_{cp}$  = средн. знач. напряжений в фазах 1, 2, 3.  
 $V_{1-2}$  = напряжение между фазами 1 и 2.

$V_{1-3}$  = напряжение между фазами 1 и 3.  
 $V_{2-3}$  = напряжение между фазами 2 и 3.

### Ограничения по числу включений

В течение часа должно быть не более 12-ти включений компрессора (6 включений при использовании устройства плавного пуска). Больше число включений уменьшает срок службы компрессорного агрегата. При необходимости используйте в цепи управления реле задержки времени, исключающее короткие циклы работы.

Для правильной эксплуатации компрес-

сора рекомендуются 6-ти минутные циклы работы. Система управления работой компрессора должна быть организована таким образом, чтобы обеспечить минимальное рабочее время компрессора, гарантирующее достаточное охлаждение электродвигателя после его включения и надежный возврат масла в компрессор. Помните, что количество возвращаемого масла зависит от конструкции системы.

## РЕКОМЕНДАЦИИ ПО ПРОЕКТИРОВАНИЮ ХОЛОДИЛЬНЫХ СИСТЕМ

**Перетекание жидкого хладагента в компрессор и предельная заправка системы**

Компрессоры холодильных установок – это газовые компрессоры. В зависимости от конструкции и условий эксплуатации в компрессорах, однако, может находиться небольшое количество хладагента в жидкой фазе. Компрессоры Maneurop серии MT и MTZ имеют большой внутренний объем и поэтому могут содержать достаточно большое количество жидкого хладагента без серьезных последствий. Однако, если жидкий хладагент попадет на всасывание в цилиндры, это может неблагоприятно ска-

заться на сроке службы компрессора. Жидкий хладагент разжижает масло, вымывает его из подшипников и приводит к быстрому уносу масла из компрессора (осушение картера). Хорошо спроектированная система ограничивает количество жидкого хладагента в компрессоре, что оказывает положительное влияние на его срок службы. Жидкий хладагент может поступать в компрессор различными путями и оказывать различное влияние на его работу.

**Натекание хладагента во время остановки компрессора**

При отключении компрессора после выравнивания давления хладагент начинает конденсироваться на самых холодных частях системы. Компрессор вполне может быть этой самой холодной частью, например, когда он установлен вне помещения при низкой температуре наружного воздуха. По истечении некоторого времени весь хладагент, заправленный в систему, может переместиться в картер компрессора. Большая часть хладагента будет растворяться в масле до тех пор, пока не наступит полное насыщение масла жидкостью. Если другие узлы системы расположены выше компрессора, процесс может протекать еще быстрее, поскольку силы гравитации помогают жидкому хладагенту поступать в компрессор. При включении компрессора давление в картере резко падает. При по-

ниженном давлении масло должно содержать меньшее количество хладагента, в результате чего последний начнет интенсивно выделяться из масла, образуя масляную пену. Этот процесс часто называют «вскипанием».

Таким образом, негативные последствия перетекания жидкого хладагента в компрессор заключаются в следующем:

- разбавление масла жидким хладагентом,
- образование масляной пены, переносимой хладагентом в линию нагнетания, что приводит к потере масла и, в некоторых случаях, к опасности масляного гидроудара,
- в крайних случаях, при большом количестве заправленного хладагента может произойти гидравлический удар (при попадании жидкого хладагента в цилиндры компрессора).

**Выброс жидкого хладагента из испарителя во время работы компрессора**

При нормальной устойчивой работе системы хладагент покидает испаритель в газообразном состоянии и входит в компрессор в виде перегретого пара. Нормальная величина перегрева на линии всасывания составляет от 5 до 30 К. Однако, по разным причинам, пар, уходящий из испарителя, может содержать некоторое количество жидкого хладагента. Эти причины:

- неправильный подбор, неправильная настройка или выход из строя терморегулирующего вентиля,

- выход из строя вентилятора испарителя или засорение воздушных фильтров.

В этих случаях в компрессор будет постоянно поступать жидкий хладагент. Постоянный выброс жидкого хладагента из испарителя приводит к следующим отрицательным явлениям:

- разжижение масла,
- гидроудар при большой заправке хладагента и значительное натекание хладагента в компрессор.

**Выброс жидкого хладагента из испарителя при смене циклов в реверсивных тепловых насосах**

В установках, работающих как тепловые насосы, при переходе от режима охлаждения к режиму обогрева при разморозке и при работе с пониженной нагрузкой может происходить выброс из испарителя жидкого хладагента или насыщенного пара.

Эти явления могут повлечь за собой следующие неблагоприятные последствия:

- разжижение масла,
- гидроудар при большой заправке хладагента и значительное натекание хладагента в компрессор.

**Выброс жидкого хладагента из испарителя и зеотропные хладагенты**

Выброс жидкого хладагента из испарителя в системах с зеотропными хладагентами, такими как R407C, приводит к дополнительным отрицательным явлениям. Та часть хладагента, которая

покидает испаритель в жидком состоянии, имеет другую концентрацию смеси, нежели пар. Этот хладагент с новой концентрацией может изменить рабочее давление и температуру в компрессоре.

## РЕКОМЕНДАЦИИ ПО ПРОЕКТИРОВАНИЮ ХОЛОДИЛЬНЫХ СИСТЕМ

### Подогреватель картера

Подогреватель картера защищает компрессор от натекания хладагента в период, когда он не работает. Подогреватель будет эффективен в том случае, если температура масла в картере компрессора будет на 10 К выше температуры насыщения хладагента на линии всасывания. Для того, чтобы убедиться, что требуемая температура масла поддерживается при всех внешних условиях, необходимо проводить специальные испытания. Для обеспечения заданной температуры масла во всех однокомпрессорных агрегатах и сплит-системах рекомендуются саморегулируемые терморезисторные подогреватели (РТС). При очень низкой температуре окружающего воздуха в дополнение к терморезисторным подогревателям можно устанавливать ленточные подогреватели картера, хотя для 1- и 2-цилиндровых компрессоров это не является оптимальным решением.

Для обеспечения хорошего теплоподвода к маслу ленточные подогреватели крепятся на корпусе компрессора как можно ближе к масляной ванне. Ленточные подогреватели не саморегулируются. Их необходимо включать, когда компрессор останавливается и отключать, когда компрессор начинает работу. Их также необходимо включать за 12 часов до пуска компрессора после длительного периода простоя.

Если подогреватели картера не способны обеспечить температуру масла на 10 К выше температуры насыщения хладагента на линии всасывания при отключении компрессора или если выброс жидкого хладагента из испарителя происходит постоянно, необходимо на линии жидкости установить соленоидный клапан (LLSV) вместе с отделителем жидкости на линии всасывания и использовать цикл с вакуумированием.

### Соленоидный клапан на линии жидкости и цикл с вакуумированием

В холодильных установках на линии жидкости настоятельно рекомендуется устанавливать соленоидный клапан (LLSV). Он используется для отсечки жидкого хладагента, находящегося в конденсаторе, и предотвращения натекания жидкости в компрессор при его останове. При этом количество хладагента, попадающего в компрессор со сторо-

ны низкого давления, может быть уменьшено использованием цикла с вакуумированием (особенно при низких температурах эксплуатации) совместно с перекрытием линии жидкости соленоидным клапаном. Цикл с вакуумированием настоятельно рекомендуется, при принудительном оттаивании испарителя с помощью электрических нагревателей.

### Отделитель жидкости

Отделитель жидкости обеспечивает защиту компрессора от выброса жидкого хладагента из испарителя при его включении, во время работы или после окончания цикла оттаивания испарителя. Он также защищает компрессор от натекания хладагента в нерабочие периоды, создавая дополнительный внутренний объем со стороны низкого давления системы. Для выбора отделителя нужного объема

используйте рекомендации изготовителя (в любом случае объем отделителя должен составлять не менее половины объема полной заправки хладагента). Для определения оптимального объема отделителя необходимо проводить дополнительные испытания.

В системах с зеотропными хладагентами отделитель жидкости устанавливать не разрешается.

## ШУМ И ВИБРАЦИЯ

### Шум

Работающие компрессоры всегда производят шум и вибрацию. Оба этих явления тесно связаны.

Шум, создаваемый компрессорами, распространяется по всем направлениям по воздуху, элементам крепления, по трубопроводной системе и с помощью хладагента.

Самый простой способ уменьшить шум, распространяемый по воздуху – это установить акустический кожух, изготавливаемый компанией Данфосс. Благодаря тому, что компрессоры фирмы Манеуор полностью охлаждаются всасываемым газом и поэтому не требуют внешнего охлаждения, их можно акустически изолировать. В таблице внизу показана степень уменьшения шума, достигаемая с помощью акустического кожуха. Как вариант, компрессор можно установить внутри помещения со звукопроницаемыми стенами. От шума, передаваемого по элементам крепления, трубопроводам и с помощью хладагента, можно защититься теми же средствами, что и от вибрации (см. следующий раздел).

В таблице внизу показана степень уменьшения шума, достигаемая с помощью акустического кожуха. Как вариант, компрессор можно установить внутри помещения со звукопроницаемыми стенами.

От шума, передаваемого по элементам крепления, трубопроводам и с помощью хладагента, можно защититься теми же средствами, что и от вибрации (см. следующий раздел).

\* Условия эксплуатации:

Хладагент: R404A;

Код напряжения

4;

Температура кипения: -10°C;

Температура конденсации: +45°C.

\*\* Данные по шумопоглощению

приведены для акустического кожуха компании Данфосс.

Модель компрессора	Уровень звуковой мощности при 50 Гц*, дБА		Уровень звуковой мощности при 60 Гц*, дБА	
	Без кожуха	С кожухом **	Без кожуха	С кожухом **
MTZ018	73	65	73	66
MTZ022	74	68	77	71
MTZ028	71	64	73	66
MTZ032	71	64	73	66
MTZ036	70	64	76	69
MTZ040	70	65	72	67
MTZ044	80	74	82	76
MTZ045	80	74	82	76
MTZ050	83	76	84	78
MTZ051	83	76	84	78
MTZ056	81	74	81	74
MTZ057	81	74	81	74
MTZ064	80	74	84	78
MTZ065	80	74	84	78
MTZ072	79	72	82	75
MTZ073	79	72	82	75
MTZ080	79	73	84	78
MTZ081	79	73	84	78
MTZ100	85	79	87	81
MTZ125	84	78	86	80
MTZ144	83	77	86	80
MTZ160	83	77	86	80

Модель компрессора	Акустический кожух	Кодовый номер
MT/MTZ018 – 040	Акустический кожух для 1-цилиндрового компрессора	7755001
MT/MTZ044 – 081	Акустический кожух для 2-цилиндрового компрессора	7755002
MT/MTZ100 – 160	Акустический кожух для 4-цилиндрового компрессора	7755003



### Вибрация

Для защиты от вибрации должны использоваться установочные прокладки, поставляемые вместе с компрессором. Они уменьшают вибрацию, передаваемую элементами крепления на раму компрессора.

Рама, на которой крепится компрессор, должна быть достаточно жесткой и массивной, чтобы обеспечить эффективность использования установочных прокладок. Компрессор ни в коем случае нельзя устанавливать на раму без прокладок, в противном случае возникнет сильная вибрация, и срок службы компрессора значительно уменьшится.

Трубопроводы на линиях всасывания и нагнетания должны иметь достаточную гибкость во всех трех плоскостях. Возможно, понадобится установка дополнительных виброгасителей.

Обращайте внимание на то, чтобы трубопроводы не вошли в резонанс с компрессором.

Вибрация может также передаваться с помощью паров хладагента. Компрессоры фирмы Maneurop оборудованы встроенными шумоглушителями, уменьшающими эту вибрацию. Для более сильного подавления вибрации можно установить дополнительные шумоглушители.

**Примечание:** Компрессоры Maneurop MT и MTZ предназначены для установки в стационарные системы охлаждения и кондиционирования воздуха. Компания Данфосс не рекомендует устанавливать эти агрегаты на транспортных средствах: грузовиках, железнодорожных вагонах, в вагонах метро и т.д.

## МОНТАЖ И ТЕХНИЧЕСКОЕ ОБСЛУЖИВАНИЕ КОМПРЕССОРА

### Чистота системы

Загрязнение системы является одним из основных факторов, влияющих на надежность оборудования и срок службы компрессора. Поэтому очень важно обеспечивать чистоту системы при сборке холодильной установки. Загрязнения холодильной установки в процессе ее сборки могут быть вызваны:

- Продуктами окисления при пайке и сварке.
- Опилками и заусенцами при обработке труб.
- Паяльными флюсами.
- Влагой и воздухом.

Используйте только чистые и сухие трубы и серебряные припои. Перед пайкой очищайте присоединяемые детали, а в процессе пайки во избежание окисления деталей всегда пропускайте через трубы азот или CO<sub>2</sub>. При использовании флюсов примите

все необходимые меры во избежание протекания расплавленного флюса внутрь трубопровода. Никогда не сверлите отверстия в трубах после монтажа системы (например, для установки шредер-клапанов), так как опилки и заусенцы уже нельзя убрать. При проведении паяльных работ, монтаже, поисках течи, испытаниях на давление и при удалении влаги из системы следуйте указаниям, изложенным в инструкциях. Все работы по монтажу и техническому обслуживанию системы должны проводиться квалифицированными специалистами в соответствии с нормативными документами с использованием оборудования (заправочные устройства, шланги, вакуумные насосы и т.д.), предназначенного для работы с хладагентами, которые будут заправлены в систему.

### Перемещение, монтаж и подсоединение компрессора к системе

#### Перемещение компрессора

Компрессоры Maneurop серии MT и MTZ оборудованы проушинами для захвата груза. При подъеме компрессора используйте только эти проушины. После того, как компрессор будет закреплен

на раме, проушины нельзя использовать для подъема всей установки. При любом перемещении компрессора держите его в вертикальном положении.

#### Монтаж компрессора

Устанавливайте компрессор на ровную горизонтальную поверхность с углом наклона не более 3°.

Все компрессоры снабжены тремя или четырьмя резиновыми установочными прокладками, металлическими втулками, крепежными гайками и болтами (см.

чертежи на стр. 18 – 21). Прокладки значительно ослабляют вибрацию, передаваемую на раму компрессора. Установка компрессора всегда должна производиться с использованием этих прокладок. Усилия, используемые при затяжке болтов, указаны в таблице внизу.

Наименование		Рекомендуемое усилие затяжки, Нм
Винт крепления кабеля в Т-образном электрическом разьеме	Винт 10/32 – UNF x 3	3
Вентили типа «ротолок» и втулки под пайку	1"	80
	1"1/4	90
	1"3/4	110
Установочный болт с прокладкой	1 – 2 – 4-цилиндровые компрессоры	15
Смотровое стекло	-	50
Штуцер для уравнивательной трубки	1 – 2 – 4-цилиндровые компрессоры	30

### Подсоединение компрессора к системе

Новые компрессоры обычно заполнены азотом, защищающим их от проникновения влажного воздуха. Во избежание попадания воздуха и влаги внутрь компрессора, заглушки, установленные на всасывающем и нагнетательном патрубках компрессора, должны удаляться непосредственно перед подключением компрессора к системе.

Там, где это возможно, компрессор должен быть последним компонентом, устанавливаемым в систему. Патрубки и вентили желателно врезать в трубопроводы до того, как будет установлен компрессор.

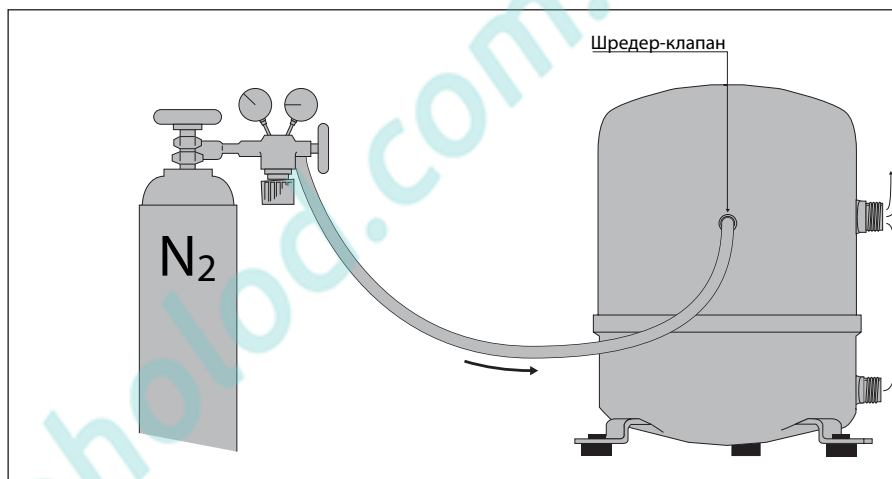
## МОНТАЖ И ТЕХНИЧЕСКОЕ ОБСЛУЖИВАНИЕ КОМПРЕССОРА

После того, как все паяльные работы будут закончены и система будет собрана, заглушки с компрессора снимаются и он может подсоединяться к системе при условии соблюдения минимального времени пребывания в открытом виде на воздухе. Если эта процедура технически невозможна, патрубки и вентили могут припаиваться к трубам, когда компрессор уже установлен в систему. В этом случае через компрессор с помощью шредер-клапана должен продуваться азот или углекислота, которые препятствуют проникновению воздуха и влаги в компрессор. Продувку необходимо начинать с момента снятия заглушек и продолжать все время, пока идут паяльные работы.

Если компрессор оборудован вентилями типа «ротолок», их необходимо немедленно закрыть после установки компрессора в систему, тем самым изолируя его от атмосферы или еще не осушенной системы.

### Примечание:

Если компрессор был установлен на централь и не может быть сразу установлен в систему, необходимо применить вакуумирование централи и удалить из нее влагу, как это обычно делается при вакуумировании всей системы (см. ниже). После этого система должна быть заполнена азотом или углекислотой, а открытые концы труб должны быть герметично закрыты заглушками или пробками.



### Испытания системы под давлением

При испытании системы под давлением рекомендуется использовать такой газ, как азот. Сухой воздух также можно использовать при испытаниях, но

при этом необходимо принять меры предосторожности, так как воздух при соединении с маслом компрессора может образовывать горючую смесь.

	1 – 2 – 4-цилиндровые компрессоры
Максимальное давление испытания на стороне низкого давления	25 бар (изб.)
Максимальное давление испытания на стороне высокого давления	30 бар (изб.)

При проведении испытаний системы давление не должно превышать ограничивающих значений, заданных для составляющих систему узлов и агрегатов. Для компрессоров серии MT/MTZ максимальные давления при испыта-

ниях показаны в таблице (см. выше). Во избежание срабатывания внутреннего предохранительного клапана перепад давления между сторонами высокого и низкого давления компрессора не должен превышать 30 бар.

### Поиск утечек

Там, где это возможно (если имеются соответствующие вентили), отсоедините компрессор от системы. Поиск мест утечек проводите с помощью смеси азота и рабочих хладагентов и течеискателя. Можно также использовать любой гелиевый течеискатель. Обнаруженные места утечек должны быть устранены с соблюдением

рекомендаций, описанных выше. Никогда не используйте другие газы, такие как кислород, сухой воздух или ацетилен, так как эти газы при соединении с компрессорным маслом могут образовывать горючие смеси. Также нельзя использовать хлорфторуглеродные (ХФУ) или гидрохлорфторуглеродные (ГХФУ) хладагенты для

## Осушка системы вакуумированием

обнаружения мест утечек в системах, рассчитанных на применение гидрофторуглеродных (ГФУ) хладагентов.

Примечание 1: В некоторых странах поиск утечек с помощью хладагента не разрешается. Проверьте местные нормативные документы.

Влага влияет на устойчивую работу компрессора и всей системы охлаждения. Воздух и влага сокращают срок службы компрессора и увеличивают давление конденсации, что приводит к крайне высоким температурам на линии нагнетания, при которых ухудшаются смазывающие свойства масла. Воздух и влага также увеличивают опасность образования кислот, вызывающих омеднение поверхностей деталей, используемых в системе. Все эти явления могут привести к механическому или электрическому повреждению компрессора. Гарантированный способ решения этих проблем заключается в вакуумировании системы в соответствии с методикой, рекомендованной ниже:

1. Там, где это возможно (если имеются соответствующие вентили), изолируйте компрессор от системы.
2. После того, как все течи будут устранены, откачайте систему до давления 500 микрон (0,67 мбар). Для этого используйте двухступенчатый вакуумный насос с производительностью, соответствующей объему системы. Чтобы избежать слишком больших потерь давления, при откачке следует использовать соединительные шланги большого диаметра и подсоединять их к вспомогательным вентилям, а не к шредер-клапану.

## Включение компрессора

Перед первым включением компрессора или после продолжительного периода бездействия за 12 часов до запуска компрессора включите по-

## Заправка системы хладагентом

Зеотропные или квазизеотропные смеси хладагентов, такие как R407C и R404A, всегда нужно заправлять в систему в жидком виде. Во время первой заправки компрессор не должен работать, а сервисные вентили должны быть закрыты. Перед включением компрессора заполните систему хладагентом, объем которого должен быть как можно ближе к паспортному значению заправки. Затем понемногу добавляйте жидкий хладагент в систему со стороны низкого давления как можно дальше от компрессора до необходимого для работы количества.

Примечание 2: В хладагентах нельзя использовать добавки, определяющие места утечек, так как эти добавки могут изменять смазывающие свойства масел. При использовании этих добавок гарантия на изделие считается недействительной.

3. Когда будет достигнуто разрежение 500 микрон, отсоедините систему от вакуумного насоса. Подождите 30 минут, в течение которых давление в системе не должно подниматься. Если давление будет быстро расти, значит в системе имеется негерметичность. Снова проведите поиск и ремонт мест утечек и повторите процедуру вакуумирования, начиная с этапа 1. Если давление после этого будет медленно расти, значит в системе присутствует влага. В этом случае повторите этапы 2 и 3.
4. Подсоедините компрессор к системе, открыв соответствующие вентили. Повторите этапы 2 и 3.
5. Заполните систему азотом или рабочим хладагентом.
6. Повторите этапы 2 и 3 для всей системы.

При сдаче системы в эксплуатацию содержание влаги в системе не должно превышать 100 ppm (частей на миллион). При эксплуатации системы фильтр-осушитель должен уменьшить содержание влаги до 20 – 50 ppm.

### Внимание!

Не используйте мегаомметр и не включайте компрессор, если он находится под вакуумом, так как это может повредить обмотки электродвигателя. Никогда не эксплуатируйте компрессор, находящийся под вакуумом, так как это может привести к сгоранию электродвигателя.

догреватель картера (если он установлен) или подайте напряжение на цепь слабого тока в однофазных компрессорах.

Заправка компрессора должна быть достаточной для эксплуатации установки как в зимних, так и в летних условиях. Более подробная информация о предельных значениях заправки приведена в разделе «Перетекание жидкого хладагента в компрессор и предельная заправка системы».

**Внимание!** При наличии соленоидного клапана на линии жидкости перед подачей электропитания вакуум на стороне низкого давления системы необходимо сбросить.

### Заправка компрессора маслом и проверка уровня масла

Перед включением установки проверьте уровень масла в компрессоре (уровень масла должен составлять от  $\frac{1}{4}$  до  $\frac{3}{4}$  высоты смотрового стекла). В течение как минимум первых двух часов работы установки при нормальных условиях эксплуатации контролируйте уровень масла. Для большинства установок начальная заправка масла в компрессоре будет достаточной для системы. Для установок с трубопроводами длиной более 20 м, большим количеством масляных ловушек или маслоотделителей может понадобиться дополнительное количество масла. Обычно количество добавляемого масла не должно превышать 2% от общего объема заправленного хладагента.

### Перегрев газа на линии всасывания

Оптимальная величина перегрева газа на линии всасывания составляет 8 К. Меньшая величина перегрева будет способствовать большей производительности системы (более высокому расходу хладагента и более эффективному использованию поверхности испарителя). Небольшой перегрев, однако, увеличивает опасность нежелательного выброса жидкого хладагента из испарителя в компрессор. При очень низких значениях перегрева газа рекомендуется устанавливать терморегулирующий

Это процентное соотношение не учитывает содержание масла в дополнительных устройствах, таких как маслоотделители и масляные ловушки. Если данное количество масла уже добавлено, а уровень масла в компрессоре остается недостаточным, возврат масла в компрессор необходимо считать неэффективным. В этом случае обратитесь к разделу «Трубопроводы».

В установках, где вероятен недостаточный возврат масла в компрессор, например, в установках с многосекционными испарителями или конденсаторами, рекомендуется установить маслоотделитель. Для определения типа масла обратитесь к таблице на стр. 17.

вентиль с электронным управлением. Максимально допустимый перегрев должен составлять около 30 К. Могут быть приемлемы и более высокие значения перегрева, но в этих случаях должны быть проведены испытания, доказывающие, что максимальная температура хладагента со стороны нагнетания не будет превышать 130°C. Помните, что высокие значения перегрева газа уменьшают область эксплуатации компрессора и производительность системы.

## ДОПОЛНИТЕЛЬНОЕ ОБОРУДОВАНИЕ И ЗАПАСНЫЕ ЧАСТИ

В таблицах приведены выдержки из перечня дополнительного оборудования и запасных частей для поршневых компрессоров Maneurop. Для получения более подробной информации обратитесь к каталогу «Дополнительные принадлежности и запасные части».

### Дополнительное оборудование для соединений типа «ротолок»

Тип	Кодовый номер.	Наименование	Применение	Упаковка	Кол-во в упак.
V06-V01	7703004	Комплект вентиляей	(за исключением модели 028 с кодом напряжения 1)	Общая	4
V09-V06	7703005	Комплект вентиляей	(и модели 028 с кодом напряжения 1)	Общая	4
V07-V04	7703006	Комплект вентиляей		Общая	6
V02-V04	7703009	Комплект вентиляей		Общая	6
C06-C01	7703011	Комплект угловых переходников	(за исключением модели 028 с кодом напряжения 1)	Общая	4
C09-C06	7703012	Комплект угловых переходников	(и модели 028 с кодом напряжения 1)	Общая	4
C07-C04	7703013	Комплект угловых переходников		Общая	6
C02-C04	7703014	Комплект угловых переходников	MT/MTZ080-160	Общая	6
G01	8156130	Прокладка	Модели с патрубком типа «ротолок» 1"	Общая	10
G01	7956001	Прокладка	Модели с патрубком типа «ротолок» 1"	Промыш.	50
G09	8156131	Прокладка	Модели с патрубком типа «ротолок» 1 1/4"	Общая	10
G09	7956002	Прокладка	Модели с патрубком типа «ротолок» 1 1/4"	Промыш.	50
G07	8156132	Прокладка	Модели с патрубком типа «ротолок» 1 3/4"	Общая	10
G07	7956003	Прокладка	Модели с патрубком типа «ротолок» 1 3/4"	Промыш.	50
	8156009	Комплект прокладок/Прокладки для смотрового стекла, черные и белые	Для всех 1 – 2 – 4-цилиндровых компрессоров	Общая	10

### Подогреватели картера

Тип	Кодовый номер.	Наименование	Применение	Упаковка	Кол-во в упак.
PTC35W	7773001	PTC подогреватель картера, 35 Вт, с термопастой	На компрессорах всех моделей	Общая	10
PTC35W	7973009	PTC подогреватель картера, 35 Вт, с термопастой	На компрессорах всех моделей	Промыш.	50
PTC35W	7773125	PTC подогреватель картера, 35 Вт, без термопасты	На компрессорах всех моделей	Общая	10
PTC35W	7973011	PTC подогреватель картера, 35 Вт, без термопасты	На компрессорах всех моделей	Промыш.	50
	7773106	Ленточн. подогр. картера, 55 Вт, 230 В, маркир. знаком CE, UL	MT/MTZ018-040	Общая	4
	7773002	Ленточн. подогр. картера, 54 Вт, 240 В, UL	MT/MTZ018-040	Общая	4
	7773013	Ленточн. подогр. картера, 54 Вт, 400 В, UL	MT/MTZ018-040	Общая	4
	7773111	Ленточн. подогр. картера, 54 Вт, 460 В, UL	MT/MTZ018-040	Общая	4
	7773109	Ленточн. подогр. картера, 65 Вт, 110 В, маркир. знаком CE, UL	MT/MTZ044-081	Общая	6
	7973001	Ленточн. подогр. картера, 65 Вт, 110 В, маркир. знаком CE, UL	MT/MTZ044-081	Промыш.	50
	7773107	Ленточн. подогр. картера, 65 Вт, 230 В, маркир. знаком CE, UL	MT/MTZ044-081	Общая	6
	7973002	Ленточн. подогр. картера, 65 Вт, 230 В, маркир. знаком CE, UL	MT/MTZ044-081	Промыш.	50
	7773117	Ленточн. подогр. картера, 65 Вт, 400 В, маркир. знаком CE, UL	MT/MTZ044-081	Общая	6
	7773010	Ленточн. подогр. картера, 50 Вт, 110 В, UL	MT/MTZ044-081	Общая	6
	7773003	Ленточн. подогр. картера, 50 Вт, 240 В, UL	MT/MTZ044-081	Общая	6
	7773009	Ленточн. подогр. картера, 50 Вт, 400 В, UL	MT/MTZ044-081	Общая	6
	7773006	Ленточн. подогр. картера, 50 Вт, 460 В, UL	MT/MTZ044-081	Общая	6
	7773119	Ленточн. подогр. картера, 75 Вт, 575 В, UL	MT/MTZ044-081	Общая	6
	7773110	Ленточн. подогр. картера, 75 Вт, 110 В, маркир. знаком CE, UL	MT/MTZ100-160	Общая	6
	7773108	Ленточн. подогр. картера, 75 Вт, 230 В, маркир. знаком CE, UL	MT/MTZ100-160	Общая	6
	7973005	Ленточн. подогр. картера, 75 Вт, 230 В, маркир. знаком CE, UL	MT/MTZ100-160	Промыш.	50
	7773118	Ленточн. подогр. картера, 75 Вт, 400 В, маркир. знаком CE, UL	MT/MTZ100-160	Общая	6
	7773004	Ленточн. подогр. картера, 75 Вт, 240 В, UL	MT/MTZ100-160	Общая	6
	7773014	Ленточн. подогр. картера, 75 Вт, 400 В, UL	MT/MTZ100-160	Общая	6
	7773008	Ленточн. подогр. картера, 75 Вт, 460 В, UL	MT/MTZ100-160	Общая	6
	7773105	Ленточн. подогр. картера, 75 Вт, 575 В, UL	MT/MTZ100-160	Общая	6

### Акустические кожухи

Тип	Кодовый номер.	Наименование	Применение	Упаковка	Кол-во в упак.
	7755001	Акустический кожух для 1-цилиндр. компрессора	MT/MTZ018-040	Инд.	1
	7755002	Акустический кожух для 2-цилиндр. компрессора	MT/MTZ044-081	Инд.	1
	7755003	Акустический кожух для 4-цилиндр. компрессора	MT/MTZ100-160	Инд.	1

## ДОПОЛНИТЕЛЬНОЕ ОБОРУДОВАНИЕ И ЗАПАСНЫЕ ЧАСТИ

### Устройства плавного пуска трехфазного двигателя

Тип	Кодовый номер.	Наименование	Применение	Упаковка	Кол-во в упак.
SCR01	7702003	Комплект для плавного пуска с резисторами для статора в коробке	MT/MTZ044-081	Инд.	1
SCR03	7705001	Комплект для плавного пуска с резисторами для статора в коробке	MT/MTZ100-160	Инд.	1
MCI 15 C	7705006	Комплект электроники для плавного пуска MCI 15C	MT/MTZ018-081	Инд.	1
MCI 25 C	7705007	Комплект электроники для плавного пуска MCI 25C	MT/MTZ100-160	Инд.	1

### Комплекты для пуска однофазного двигателя по схеме PSC

Тип	Кодовый номер.	Наименование	Применение	Упаковка	Кол-во в упак.
PSC	7701026	Комплект для пуска по схеме PSC, 20 мкФ, 10 мкФ	MT/MTZ018-028 с кодом напряжения 5	Общая	4
PSC	7701024	Комплект для пуска по схеме PSC, 25 мкФ, 10 мкФ	MT/MTZ032-036 с кодом напряжения 5	Общая	4
PSC	7701025	Комплект для пуска по схеме PSC, 15 мкФ, 10 мкФ	MT/MTZ018 с кодом напряжения 1	Общая	4
PSC	7701035	Комплект для пуска по схеме PSC, 30 мкФ, 15 мкФ	MT/MTZ022 и 044-051 с кодом напр.1 и 050-5	Общая	4
PSC	7701151	Комплект для пуска по схеме PSC, 25 мкФ, 25 мкФ	MT/MTZ028 с кодом напряжения 1	Общая	4
PSC	7701152	Комплект для пуска по схеме PSC, 25 мкФ, 20 мкФ	MT/MTZ032-036 с кодом напряжения 1	Общая	4
PSC	7701153	Комплект для пуска по схеме PSC, 35 мкФ, 20 мкФ	MT/MTZ040 с кодом напряжения 1	Общая	4
PSC	7701036	Комплект для пуска по схеме PSC, 30 мкФ, 20 мкФ	MT/MTZ057 с кодом напряжения 1	Общая	6
PSC	7701037	Комплект для пуска по схеме PSC, 30 мкФ, 25 мкФ	MT/MTZ064-065 с кодом напряжения 1	Общая	6

### Комплекты для пуска однофазного двигателя по схеме CSR и пусковые комплекты в коробке

Тип	Кодовый номер.	Наименование	Применение	Упаковка	Кол-во в упак.
CSR	7701022	Компл. для пуска по схеме CSR, 20 мкФ, 10 мкФ, 100 мкФ	MT/MTZ018-028 с кодом напряжения 5	Общая	4
CSR	7701023	Компл. для пуска по схеме CSR, 25 мкФ, 10 мкФ, 135 мкФ	MT/MTZ032-036 с кодом напряжения 5	Общая	4
CSR	7701021	Компл. для пуска по схеме CSR, 15 мкФ, 10 мкФ	MT/MTZ018 с кодом напряжения 1	Общая	4
CSR	7701038	Компл. для пуска по схеме CSR, 15 мкФ, 30 мкФ, 100 мкФ	MT/MTZ022 с кодом напряжения 1	Общая	4
CSR	7701154	Компл. для пуска по схеме CSR, 25 мкФ, 25 мкФ, 135 мкФ	MT/MTZ028 с кодом напряжения 1	Общая	4
CSR	7701155	Компл. для пуска по схеме CSR, 25 мкФ, 20 мкФ, 100 мкФ	MT/MTZ032-036 с кодом напряжения 1	Общая	4
CSR	7701156	Компл. для пуска по схеме CSR, 35 мкФ, 20 мкФ, 100 мкФ	MT/MTZ040 с кодом напряжения 1	Общая	4
CSR	7701042	Компл. для пуска по схеме CSR, 30 мкФ, 15 мкФ, 135 мкФ	MT/MTZ044-051 с кодом напряжения 1	Общая	6
CSR	7701043	Компл. для пуска по схеме CSR, 30 мкФ, 20 мкФ, 200 мкФ	MT/MTZ057 с кодом напряжения 1	Общая	6
CSR	7701044	Компл. для пуска по схеме CSR, 30 мкФ, 25 мкФ, 235 мкФ	MT/MTZ064-065 с кодом напряжения 1	Общая	6
CSR	7701028	Компл. для пуска по схеме CSR в коробке, 20 мкФ, 10 мкФ, 100 мкФ	MT/MTZ018-028 с кодом напряжения 5	Инд.	1
CSR	7701029	Компл. для пуска по схеме CSR в коробке, 25 мкФ, 10 мкФ, 135 мкФ	MT/MTZ032-036 с кодом напряжения 5	Инд.	1
CSR	7701147	Компл. для пуска по схеме CSR в коробке, 15 мкФ, 30 мкФ, 100 мкФ	MT/MTZ022 с кодом напряжения 1	Инд.	1
CSR	7701148	Компл. для пуска по схеме CSR в коробке, 25 мкФ, 25 мкФ, 135 мкФ	MT/MTZ028 с кодом напряжения 1	Инд.	1
CSR	7701149	Компл. для пуска по схеме CSR в коробке, 25 мкФ, 20 мкФ, 100 мкФ	MT/MTZ032-036 с кодом напряжения 1	Инд.	1
CSR	7701150	Компл. для пуска по схеме CSR в коробке, 35 мкФ, 20 мкФ, 100 мкФ	MT/MTZ040 с кодом напряжения 1	Инд.	1
CSR	7701049	Компл. для пуска по схеме CSR в коробке, 30 мкФ, 15 мкФ, 135 мкФ	MT/MTZ044-051 с кодом напряжения 1	Инд.	1

### Комплекты для быстрого пуска

Тип	Кодовый номер.	Наименование	Применение	Упаковка	Кол-во в упак.
	7701060	Комплект для быстрого пуска; пусковое реле + пусковой конденсатор 227 мкФ	MT/MTZ018 с кодом напряжения 1 и 5	Инд.	1
	7701059	Комплект для быстрого пуска; пусковое реле + пусковой конденсатор 280 мкФ	MT/MTZ022-064 с кодом напряжения 1 и 5 за исключением модели 050-5	Инд.	1

### Смазочные масла

Тип	Кодовый номер.	Наименование	Применение	Упаковка	Кол-во в упак.
160PZ	7754019	Масло POE 160PZ – канистра 1 л.	MTZ с R404A, R507A, R134a, R407C	Общая	12
160PZ	7754020	Масло POE 160PZ – канистра 2 л.	MTZ с R404A, R507A, R134a, R407C	Общая	8
160P	7754001	Минеральное масло 160P – канистра 2 л.	MT с R22 или R502	Общая	8
160P	7754002	Минеральное масло 160P – канистра 5 л.	MT с R22 или R502	Общая	4
160ABM	7754009	Алкилбензолное масло 160ABM – канистра 2 л.	MT с промежуточными хладагентами	Общая	8

## ОФОРМЛЕНИЕ ЗАКАЗА И УПАКОВКА

## Оформление заказа

Компрессоры поставляются в промышленной упаковке (на паллете несколько компрессоров, каждый из которых в полиэтиленовой пленке) или в индивидуальной упаковке (каждый компрессор в картонной коробке). Общая упаковка означает, что поставляются паллеты

компрессоров в индивидуальной упаковке. Кодовые номера компрессоров, оканчивающиеся на букву «М» означают, что компрессор поставляется в промышленной упаковке. Для получения компрессора в индивидуальной упаковке замените в заказе букву «М» на «I».

## Компрессоры MT с хладагентом R22 в промышленной упаковке (в общей упаковке)

Модель компрессора	Конструкция <sup>1)</sup>	Кодовый номер						
		1	3	4	5	6	7	9
		208-230/1/60	200-230/3/60	460/3/60 400/3/50	230/1/50	230/3/50	575/3/60 500/3/50	380/3/60
MT018	S	-	MT18-3M	MT18-4M	MT18-5M	-	-	-
	VE	MT18-1VM	MT18-3VM	MT18-4VM	MT18-5VM	-	-	-
MT022	S	MT22-1M	MT22-3M	MT22-4M	MT22-5M	-	-	-
	VE	MT22-1VM	MT22-3VM	MT22-4VM	MT22-5VM	MT22-6VM	-	MT22-9VM
MT028	S	MT28-1M	MT28-3M	MT28-4M	MT28-5M	MT28-6M	-	-
	VE	MT28-1VM	MT28-3VM	MT28-4VM	MT28-5VM	MT28-6VM	-	MT28-9VM
MT032	S	-	MT32-3M	MT32-4M	MT32-5M	MT32-6M	-	-
	VE	MT32-1VM	MT32-3VM	MT32-4VM	MT32-5VM	MT32-6VM	-	-
MT036	S	-	MT36-3M	MT36-4M	MT36-5M	MT36-6M	-	-
	VE	MT36-1VM	MT36-3VM	MT36-4VM	MT36-5VM	MT36-6VM	-	MT36-9VM
MT040	S	MT40-1M	MT40-3M	MT40-4M	-	MT40-6M	-	-
	VE	MT40-1VM	MT40-3VM	MT40-4VM	-	MT40-6VM	-	-
MT044	S	MT44-1M	MT44-3M	MT44-4M	-	-	-	MT44-9M
	VE	MT44-1VM	MT44-3VM	MT44-4VM	-	MT44-6VM	MT44-7VM	MT44-9VM
MT045	S	-	-	MT45-4M	-	-	-	-
	VE	-	MT45-3VM	MT45-4VM	-	-	-	-
MT050	S	-	MT50-3M	MT50-4M	-	-	-	MT50-9M
	VE	MT50-1VM	MT50-3VM	MT50-4VM	MT50-5VM	MT50-6VM	MT50-7VM	MT50-9VM
MT051	S	-	MT51-3M	MT51-4M	-	-	-	-
	VE	-	MT51-3VM	MT51-4VM	-	-	-	-
MT056	S	-	MT56-3M	MT56-4M	-	-	MT56-7M	MT56-9M
	VE	MT56-1VM	MT56-3VM	MT56-4VM	-	MT56-6VM	MT56-7VM	MT56-9VM
MT057	S	-	-	MT57-4M	-	-	-	-
	VE	-	MT57-3VM	MT57-4VM	-	-	-	-
MT064	S	-	MT64-3M	MT64-4M	-	-	-	MT64-9M
	VE	MT64-1VM	MT64-3VM	MT64-4VM	-	MT64-6VM	-	MT64-9VM
MT065	S	-	MT65-3M	MT65-4M	-	-	-	-
	VE	-	MT65-3VM	MT65-4VM	-	-	-	-
MT072	S	-	MT72-3M	MT72-4M	-	-	-	MT72-9M
	VE	-	MT72-3VM	MT72-4VM	-	MT72-6VM	-	MT72-9VM
MT073	S	-	MT73-3M	MT73-4M	-	-	-	-
	VE	-	MT73-3VM	MT73-4VM	-	-	-	-
MT080	S	-	-	MT80-4M	-	-	-	MT80-9M
	VE	-	MT80-3VM	MT80-4VM	-	MT80-6VM	-	MT80-9VM
MT081	S	-	-	MT81-4M	-	-	-	-
	VE	-	MT81-3VM	MT81-4VM	-	-	-	-
MT100	Sv	-	MT100-3M	MT100-4M	-	MT100-6M	MT100-7M	MT100-9M
	VE	-	MT100-3VM	MT100-4VM	-	MT100-6VM	MT100-7VM	MT100-9VM
MT125	Sv	-	MT125-3M	MT125-4M	-	MT125-6M	MT125-7M	-
	VE	-	MT125-3VM	MT125-4VM	-	MT125-6VM	MT125-7VM	-
MT144	Sv	-	MT144-3M	MT144-4M	-	-	-	MT144-9M
	VE	-	MT144-3VM	MT144-4VM	-	MT144-6VM	MT144-7VM	MT144-9VM
MT160	Sv	-	MT160-3M	MT160-4M	-	MT160-6M	-	MT160-9M
	VE	-	MT160-3VM	MT160-4VM	-	MT160-6VM	-	MT160-9VM

1) S = Компрессор без смотрового стекла и штуцера для линии выравнивания уровня масла.

Sv = Компрессор с впаиваемым смотровым стеклом и без штуцера для линии выравнивания уровня масла.

VE = Компрессор с резьбовым смотровым стеклом и штуцером 3/8" для линии выравнивания уровня масла.



## ОФОРМЛЕНИЕ ЗАКАЗА И УПАКОВКА

### Компрессоры MTZ с хладагентами R404A/R507A/R134a/R407C в промышленной упаковке (в общей упаковке)

Модель компрессора	Конструкция <sup>1)</sup>	Кодовый номер						
		1	3	4	5	6	7	9
		208-230/1/60	200-230/3/60	460/3/60 400/3/50	230/1/50	230/3/50	575/3/60 500/3/50	380/3/60
MTZ018	S	MTZ18-1M	MTZ18-3M	MTZ18-4M	MTZ18-5M	-	-	-
	VE	MTZ18-1VM	MTZ18-3VM	MTZ18-4VM	MTZ18-5VM	MTZ18-6VM	-	-
MTZ022	S	MTZ22-1M	MTZ22-3M	MTZ22-4M	MTZ22-5M	MTZ22-6M	-	-
	VE	MTZ22-1VM	MTZ22-3VM	MTZ22-4VM	MTZ22-5VM	MTZ22-6VM	MTZ22-7VM	MTZ22-9VM
MTZ028	S	MTZ28-1M	MTZ28-3M	MTZ28-4M	MTZ28-5M	MTZ28-6M	-	-
	VE	MTZ28-1VM	MTZ28-3VM	MTZ28-4VM	MTZ28-5VM	MTZ28-6VM	MTZ28-7VM	MTZ28-9VM
MTZ032	S	MTZ32-1M	MTZ32-3M	MTZ32-4M	MTZ32-5M	MTZ32-6M	MTZ32-7M	-
	VE	MTZ32-1VM	MTZ32-3VM	MTZ32-4VM	MTZ32-5VM	MTZ32-6VM	MTZ32-7VM	MTZ32-9VM
MTZ036	S	MTZ36-1M	MTZ36-3M	MTZ36-4M	MTZ36-5M	MTZ36-6M	-	-
	VE	MTZ36-1VM	MTZ36-3VM	MTZ36-4VM	MTZ36-5VM	MTZ36-6VM	MTZ36-7VM	MTZ36-9VM
MTZ040	S	MTZ40-1M	MTZ40-3M	MTZ40-4M	-	MTZ40-6M	-	-
	VE	MTZ40-1VM	MTZ40-3VM	MTZ40-4VM	-	MTZ40-6VM	-	-
MTZ044	S	-	MTZ44-3M	MTZ44-4M	-	-	MTZ44-7M	MTZ44-9M
	VE	MTZ44-1VM	MTZ44-3VM	MTZ44-4VM	-	MTZ44-6VM	MTZ44-7VM	MTZ44-9VM
MTZ045	S	-	-	MTZ45-4M	-	-	-	-
	VE	-	MTZ45-3VM	MTZ45-4VM	-	-	-	-
MTZ050	S	-	MTZ50-3M	MTZ50-4M	-	-	MTZ50-7M	MTZ50-9M
	VE	MTZ50-1VM	MTZ50-3VM	MTZ50-4VM	MTZ50-5VM	MTZ50-6VM	MTZ50-7VM	MTZ50-9VM
MTZ051	S	-	-	MTZ51-4M	-	-	-	-
	VE	-	MTZ51-3VM	MTZ51-4VM	-	-	-	-
MTZ056	S	-	MTZ56-3M	MTZ56-4M	-	-	MTZ56-7M	MTZ56-9M
	VE	MTZ56-1VM	MTZ56-3VM	MTZ56-4VM	-	MTZ56-6VM	MTZ56-7VM	MTZ56-9VM
MTZ057	S	-	-	MTZ57-4M	-	-	-	-
	VE	-	MTZ57-3VM	MTZ57-4VM	-	-	-	-
MTZ064	S	-	MTZ64-3M	MTZ64-4M	-	-	-	MTZ64-9M
	VE	MTZ64-1VM	MTZ64-3VM	MTZ64-4VM	-	MTZ64-6VM	-	MTZ64-9VM
MTZ065	S	-	-	MTZ65-4M	-	-	-	-
	VE	-	MTZ65-3VM	MTZ65-4VM	-	-	-	-
MTZ072	S	-	MTZ72-3M	MTZ72-4M	-	MTZ72-6M	-	MTZ72-9M
	VE	-	MTZ72-3VM	MTZ72-4VM	-	MTZ72-6VM	-	MTZ72-9VM
MTZ073	S	-	-	MTZ73-4M	-	-	-	-
	VE	-	MTZ73-3VM	MTZ73-4VM	-	-	-	-
MTZ080	S	-	-	MTZ80-4M	-	-	-	MTZ80-9M
	VE	-	MTZ80-3VM	MTZ80-4VM	-	MTZ80-6VM	-	MTZ80-9VM
MTZ081	S	-	-	MTZ81-4M	-	-	-	-
	VE	-	MTZ81-3VM	MTZ81-4VM	-	-	-	-
MTZ100	Sv	-	MTZ100-3M	MTZ100-4M	-	MTZ100-6M	MTZ100-7M	MTZ100-9M
	VE	-	MTZ100-3VM	MTZ100-4VM	-	MTZ100-6VM	MTZ100-7VM	MTZ100-9VM
MTZ125	Sv	-	MTZ125-3M	MTZ125-4M	-	MTZ125-6M	MTZ125-7M	MTZ125-9M
	VE	-	MTZ125-3VM	MTZ125-4VM	-	MTZ125-6VM	MTZ125-7VM	MTZ125-9VM
MTZ144	Sv	-	MTZ144-3M	MTZ144-4M	-	MTZ144-6M	MTZ144-7M	MTZ144-9M
	VE	-	MTZ144-3VM	MTZ144-4VM	-	MTZ144-6VM	MTZ144-7VM	MTZ144-9VM
MTZ160	Sv	-	MTZ160-3M	MTZ160-4M	-	MTZ160-6M	-	MTZ160-9M
	VE	-	MTZ160-3VM	MTZ160-4VM	-	MTZ160-6VM	-	MTZ160-9VM

1) S = Компрессор без смотрового стекла и штуцера для линии выравнивания уровня масла.

Sv = Компрессор с впаиваемым смотровым стеклом и без штуцера для линии выравнивания уровня масла.

VE = Компрессор с резьбовым смотровым стеклом и штуцером 3/8" для линии выравнивания уровня масла.

## ОФОРМЛЕНИЕ ЗАКАЗА И УПАКОВКА

### Упаковка

Модель компрессора	Инд. упаковка		Общая упаковка				Промышленная упаковка			
	Размеры, мм	Масса нетто, кг	Кол-во компр. на паллете	Размеры, мм	Масса брутто, кг	Кол-во паллет в штабеле	Кол-во компр. на паллете	Размеры, мм	Масса брутто, кг	Кол-во паллет в штабеле
<b>1-цилиндровые</b>										
MT/MTZ018	Д: 330 Ш: 295 В: 385	21	6	Д: 1000 Ш: 600 В: 510	142	4	12	Д: 1200 Ш: 800 В: 500	279	4
MT/MTZ022		21			142				279	
MT/MTZ028		23			151				295	
MT/MTZ032		24			158				305	
MT/MTZ036		25			164				322	
MT/MTZ040		26			168				329	
<b>2-цилиндровые</b>										
MT/MTZ044-050	Д: 395 Ш: 365 В: 455	35	6	Д: 1150 Ш: 800 В: 560	227	4	8	Д: 1200 Ш: 800 В: 550	294	4
MT/MTZ045-051		37			239				306	
MT/MTZ056-064		37			239				306	
MT/MTZ057-065		39			254				333	
MT/MTZ072-080		40			257				342	
MT/MTZ073-081		41			262				347	
<b>4-цилиндровые</b>										
MT/MTZ100	Д: 485 Ш: 395 В: 600	60	6	Д: 1200 Ш: 1000 В: 730	398	4	6	Д: 1200 Ш: 800 В: 650	388	4
MT/MTZ125		64			414				404	
MT/MTZ144		67			430				420	
MT/MTZ160		69			444				434	

Индивидуальная упаковка: Каждый компрессор находится в картонной коробке.

Общая упаковка: Паллета с компрессорами, каждый из которых находится в картонной коробке. В основном этот тип упаковки предназначен для мелкооптовой и розничной торговли.

Промышленная упаковка: Паллета с неупакованными компрессорами. В основном этот тип упаковки предназначен для заводов-производителей холодильного оборудования.



www.pholod.com.ua



**ЗАО «Данфосс»**

127018, г. Москва, ул. Полковая, д. 13  
Тел.: (495) 792-57-57  
Факс: (495) 792-57-60  
E-mail: ra@danfoss.ru  
Internet: www.danfoss.com/russia

*Филиал*

194100, г. Санкт-Петербург  
Пироговская наб., д. 17, корп. 1  
Тел.: (812) 320-20-99  
Факс: (812) 327-87-82  
E-mail: 5102@danfoss.ru

*Филиал*

630099, г. Новосибирск  
ул. Советская, д. 37, офис 405  
Тел./факс: (383) 222-58-60  
E-mail: 5106@danfoss.ru

*Филиал*

344006, г. Ростов-на-Дону  
ул. Соколова, д. 27, офис 5  
Тел.: (863) 299-45-16  
Тел./факс: (863) 292-32-95  
E-mail: 5112@danfoss.ru

*Филиал*

690087, г. Владивосток,  
ул. Котельникова, д. 2  
Тел./факс: (4232) 20-45-10  
E-mail: 5113@danfoss.ru

*Филиал*

620014, г. Екатеринбург,  
ул. Антона Валека, д. 15, офис 509  
Тел.: (343) 365-83-96  
Факс: (343) 365-83-85  
E-mail: 5109@danfoss.ru

*Филиал*

420139, г. Казань,  
ул. Вишневского, д. 26, офис 201  
Тел./факс: (843) 264-57-53  
E-mail: 5105@danfoss.ru