

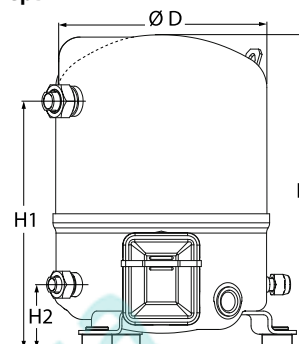
Технические характеристики

Поршневые компрессоры Данфосс **MT / MTZ / NTZ**

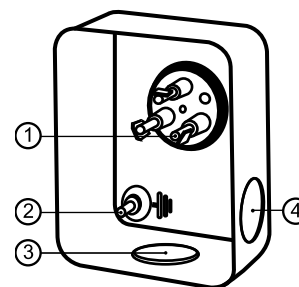


Общие характеристики

Номер модели (на заводской табличке компрессора)		MTZ18JA4BVE
Кодовый номер компрессора в индивидуальной упаковке*		MTZ18-4VI
Кодовый номер компрессора в общей упаковке**		MTZ18-4VM
Номер чертежа		8501024e
Всасывающий и нагнетательный патрубки		Rotolock
Всасывающий патрубок		1 " Rotolock
Нагнетательный патрубок		1 " Rotolock
Всасывающий патрубок с переходной втулкой		1/2 " ODF
Нагнетательный патрубок с переходной втулкой		3/8 " ODF
Смотровое стекло для контроля уровня масла		Резьбовое соединение
Штуцер для линии выравнивания масла		3/8" под отбортовку SAE
Штуцер для слива масла		Нет
Штуцер для манометра низкого давления		Клапан Шредера
Перепускной клапан		Нет
Цилиндры		1
Описанный объем		30.23 см3/об
Описанный объем @ Номинальная частота		5.3 м3/ч @ 2900 rpm - 6.3 м3/ч @ 3500 rpm
Масса нетто		21 кг
Заправка масла		0.95 литр, Полиэфирное масло - 175PZ
Максимальное испытательное давление на стороне низкого/высокого давления		25 Бар(Отн.) / 30 Бар(Отн.)
Максимальный испытательный перепад давления		30 Бар
Макс. количество пусков в час		12
Предельная заправка хладагента		3 кг
Применяемые хладагенты		R404A,R134a,R407A/C/F,R448A,R449A,R452A,R513A

Размеры


D=224 мм
H=333 мм
H1=263 мм
H2=68 мм
H3= мм

Клеммная коробка


Класс защиты IP55 (с кабельным уплотнением)

- 1: Лопаточный разъем 1/4"
- 2: Заземление M4-12
- 3: Пробивное отверстие диам. 21 мм (0,83")
- 4: Отверстие диам. 21 мм (0,83")

Электрические характеристики

Номинальное напряжение	380-400V/3/50Hz - 460V/3/60Hz
Диапазон напряжения	340-440 V @ 50Hz - 414-506 V @ 60Hz
Сопротивление обмоток (между фазами) +/- 7% при 25°C	9,37 Ω
Максимальный непрерывный ток (MCC)	5 A
Ток при заторможенном роторе (LRA)	20 A
Защита электродвигателя	Внутренняя защита от перегрузки

Рекомендуемый момент затягивания при монтаже

Смотровое стекло для контроля уровня масла	50 Нм
Электрические соединения / Заземление	3 Нм / 3 Нм
Крепежные болты	15 Нм

Детали, поставляемые с компрессором

Монтажный комплект с прокладками, болтами, гайками, втулками и шайбами
Соединительные втулки под пайку, накидные гайки и прокладки для всасывающего и нагнетательного патрубков (поставляются только с соединением типа Rotolock)
Начальная заправка масла
Инструкция по монтажу

Аттестация : Аттестовано CE, Аттестация UL (файл SA6873), Аттестация CCC

*Индивидуальная упаковка: компрессор в картонной коробке

**Общая упаковка: 12 неупакованных компрессоров на поддоне (минимальный заказ 12)

Аксессуары для Rotolock, сторона всасывания
Кодовый номер

Переходная втулка под пайку, P06 (1" Rotolock, 1/2" ODF)	8153007
Вентиль Rotolock, V06 (1" Rotolock, 1/2" ODF)	8168031
Прокладка, 1"	8156130

Аксессуары для Rotolock, сторона нагнетания
Кодовый номер

Переходная втулка под пайку, P01 (1" Rotolock, 3/8" ODF)	8153010
Вентиль Rotolock, V01 (1" Rotolock, 3/8" ODF)	8168027
Прокладка, 1"	8156130

Аксессуары для Rotolock, комплект
Кодовый номер

Комплект вентиля, V06 (1"~1/2"), B01 (1"~3/8")	7703004
Комплект прокладок, 1", 1-1/4", 1-3/4", OSG, прокладки черные и белые	8156009

Масла
Кодовый номер

Масло POE, 175PZ, 1-литровая банка	120Z0638
Масло POE, 175PZ, 2,5-литровая банка	120Z0639

Подогреватели картера
Кодовый номер

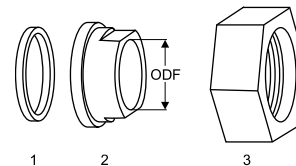
Терморезисторный (РТС) подогреватель картера, 27 Вт, аттестованный CE, UL	120Z0459
Подогреватель картера ленточного типа, 54 Вт, 230 В, аттестованный CE, UL	7773106
Подогреватель картера ленточного типа, 54 Вт, 400 В, UL	7773013

Прочие аксессуары
Кодовый номер

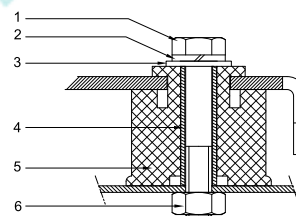
Комплект электронного оборудования для плавного пуска, MCI 15 C	7705006
Акустический чехол для 1-цилиндрового компрессора	120Z0575
Накидная гайка с отверстием для линии выравнивания масла	8153127

Запасные части
Кодовый номер

Монтажный комплект для 1 и 2-цилиндрового компрессора, включает в себя: 3 резиновых втулки, 3 болта.	8156001
Смотровое стекло с прокладками (черными и белыми)	8156019
Прокладка для смотрового стекла для контроля уровня масла, 1-1/8" (черный хлоропрен)	8156145
Сервисный комплект для клеммной коробки 80 х 96 мм, включает в себя: крышку, зажим	8156134

Прокладка, переходная втулка и гайка


1. Прокладка
2. Переходная втулка под пайку
3. Накидная гайка

Монтажный комплект


1. Болт (3 шт.)
2. Стопорная шайба (3 шт.)
3. Плоская шайба (3 шт.)
4. Втулка (3 шт.)
5. Прокладка (3 шт.)
6. Гайка (3 шт.)

Технические характеристики
Поршневой компрессор Maneurop MTZ018-4
Технические характеристики при 50 Гц, Стандартные условия EN 12900
R404A

Темп. конд., °C (tc)	Температура кипения, °C (to)								
	-30	-25	-20	-15	-10	-5	0	5	10

Холодопроизводительность, Вт

30	642	996	1 448	2 012	2 700	3 524	4 496	5 630	6 937
35	553	876	1 288	1 801	2 429	3 182	4 074	5 118	6 324
40	468	761	1 133	1 597	2 164	2 847	3 659	4 613	5 720
45	389	652	984	1 397	1 905	2 519	3 251	4 115	5 122
50	313	546	839	1 203	1 651	2 195	2 848	3 623	4 531
55	-	444	698	1 012	1 401	1 877	2 451	3 136	3 945
60	-	345	559	825	1 156	1 562	2 058	2 654	3 365

Потребляемая мощность, Вт

30	702	823	931	1 024	1 102	1 163	1 205	1 228	1 229
35	695	824	942	1 046	1 137	1 212	1 271	1 311	1 331
40	690	826	953	1 068	1 171	1 260	1 334	1 392	1 431
45	687	830	965	1 090	1 205	1 308	1 397	1 471	1 529
50	686	836	979	1 114	1 240	1 355	1 459	1 549	1 625
55	-	844	995	1 139	1 276	1 404	1 522	1 628	1 720
60	-	856	1 014	1 167	1 314	1 454	1 585	1 706	1 816

Потребляемый ток, Вт

30	2.03	2.20	2.36	2.50	2.62	2.73	2.81	2.87	2.91
35	2.07	2.24	2.39	2.53	2.65	2.75	2.84	2.91	2.95
40	2.12	2.28	2.43	2.56	2.69	2.80	2.89	2.97	3.03
45	2.16	2.31	2.46	2.60	2.73	2.85	2.96	3.05	3.13
50	2.18	2.34	2.49	2.64	2.79	2.92	3.04	3.16	3.26
55	-	2.35	2.51	2.68	2.84	2.99	3.14	3.28	3.41
60	-	2.34	2.52	2.70	2.88	3.06	3.23	3.40	3.56

Массовый расход, кг/ч

30	20	31	43	59	77	98	123	151	183
35	19	29	41	56	74	94	118	145	177
40	17	27	39	54	71	91	114	140	170
45	16	25	37	51	68	87	109	135	164
50	14	23	35	48	64	83	104	129	157
55	-	22	32	45	61	79	99	123	150
60	-	19	30	42	57	74	94	117	143

Холод. коэффициент

30	0.91	1.21	1.56	1.96	2.45	3.03	3.73	4.59	5.64
35	0.79	1.06	1.37	1.72	2.14	2.63	3.21	3.90	4.75
40	0.68	0.92	1.19	1.49	1.85	2.26	2.74	3.31	4.00
45	0.57	0.79	1.02	1.28	1.58	1.93	2.33	2.80	3.35
50	0.46	0.65	0.86	1.08	1.33	1.62	1.95	2.34	2.79
55	-	0.53	0.70	0.89	1.10	1.34	1.61	1.93	2.29
60	-	0.40	0.55	0.71	0.88	1.07	1.30	1.56	1.85

Номинальная производительность при to = -10 °C, tc = 45 °C

Холодопроизводительность	1 905	Вт
Потребляемая мощность	1 205	Вт
Потребляемый ток	2.73	А
Массовый расход	68	кг/ч
С.О.Р.	1.58	



to: Температура кипения в точке росы

tc: Температура конденсации в точке росы

Номинальные условия : Перегрев = 10 К , Переохлаждение = 0 К

Настройки реле давления

Макс. настр. реле высокого давл.	27.7	Бар(Отн.)
Мин. настр. реле низкого давл.	1	Бар(Отн.)
Давл. цикла с вакуумированием	1.3	Бар(Отн.)

Звуковая мощность

Уровень звуковой мощности	73	дБА
С акустическим чехлом	65	дБА

Все технические характеристики +/- 5%

Технические характеристики
Поршневой компрессор Maneurop MTZ018-4
Технические характеристики при 50 Гц, Стандартные условия ARI
R404A

Темп. конд., °C (tc)	Температура кипения, °C (to)								
	-30	-25	-20	-15	-10	-5	0	5	10

Холодопроизводительность, Вт

30	715	1 105	1 604	2 223	2 975	3 875	4 934	6 166	7 583
35	622	982	1 440	2 009	2 701	3 530	4 509	5 651	6 969
40	534	865	1 283	1 801	2 433	3 192	4 091	5 144	6 362
45	451	752	1 130	1 599	2 171	2 861	3 681	4 644	5 765
50	370	643	983	1 402	1 915	2 536	3 278	4 153	5 177
55	-	538	839	1 210	1 666	2 219	2 883	3 672	4 600
60	-	436	700	1 025	1 423	1 910	2 499	3 204	4 039

Потребляемая мощность, Вт

30	702	823	931	1 024	1 102	1 163	1 205	1 228	1 229
35	695	824	942	1 046	1 137	1 212	1 271	1 311	1 331
40	690	826	953	1 068	1 171	1 260	1 334	1 392	1 431
45	687	830	965	1 090	1 205	1 308	1 397	1 471	1 529
50	686	836	979	1 114	1 240	1 355	1 459	1 549	1 625
55	-	844	995	1 139	1 276	1 404	1 522	1 628	1 720
60	-	856	1 014	1 167	1 314	1 454	1 585	1 706	1 816

Потребляемый ток, Вт

30	2.03	2.20	2.36	2.50	2.62	2.73	2.81	2.87	2.91
35	2.07	2.24	2.39	2.53	2.65	2.75	2.84	2.91	2.95
40	2.12	2.28	2.43	2.56	2.69	2.80	2.89	2.97	3.03
45	2.16	2.31	2.46	2.60	2.73	2.85	2.96	3.05	3.13
50	2.18	2.34	2.49	2.64	2.79	2.92	3.04	3.16	3.26
55	-	2.35	2.51	2.68	2.84	2.99	3.14	3.28	3.41
60	-	2.34	2.52	2.70	2.88	3.06	3.23	3.40	3.56

Массовый расход, кг/ч

30	20	31	43	58	76	97	122	150	181
35	19	29	41	56	73	94	117	145	175
40	17	27	39	53	70	90	113	139	169
45	16	25	37	51	67	86	108	134	163
50	14	23	35	48	64	82	104	128	156
55	-	21	32	45	60	78	99	122	149
60	-	19	30	42	57	74	94	116	142

Холод. коэффициент

30	1.02	1.34	1.72	2.17	2.70	3.33	4.09	5.02	6.17
35	0.89	1.19	1.53	1.92	2.38	2.91	3.55	4.31	5.23
40	0.77	1.05	1.35	1.69	2.08	2.53	3.07	3.70	4.45
45	0.66	0.91	1.17	1.47	1.80	2.19	2.64	3.16	3.77
50	0.54	0.77	1.00	1.26	1.54	1.87	2.25	2.68	3.19
55	-	0.64	0.84	1.06	1.31	1.58	1.89	2.26	2.67
60	-	0.51	0.69	0.88	1.08	1.31	1.58	1.88	2.22

Номинальная производительность при to = -10 °C, tc = 45 °C

Холодопроизводительность	2 171	Вт
Потребляемая мощность	1 205	Вт
Потребляемый ток	2.73	А
Массовый расход	67	кг/ч
С.О.Р.	1.80	

to: Температура кипения в точке росы

tc: Температура конденсации в точке росы

Номинальные условия : Перегрев = 11.1 К , Переохлаждение = 8.3

К

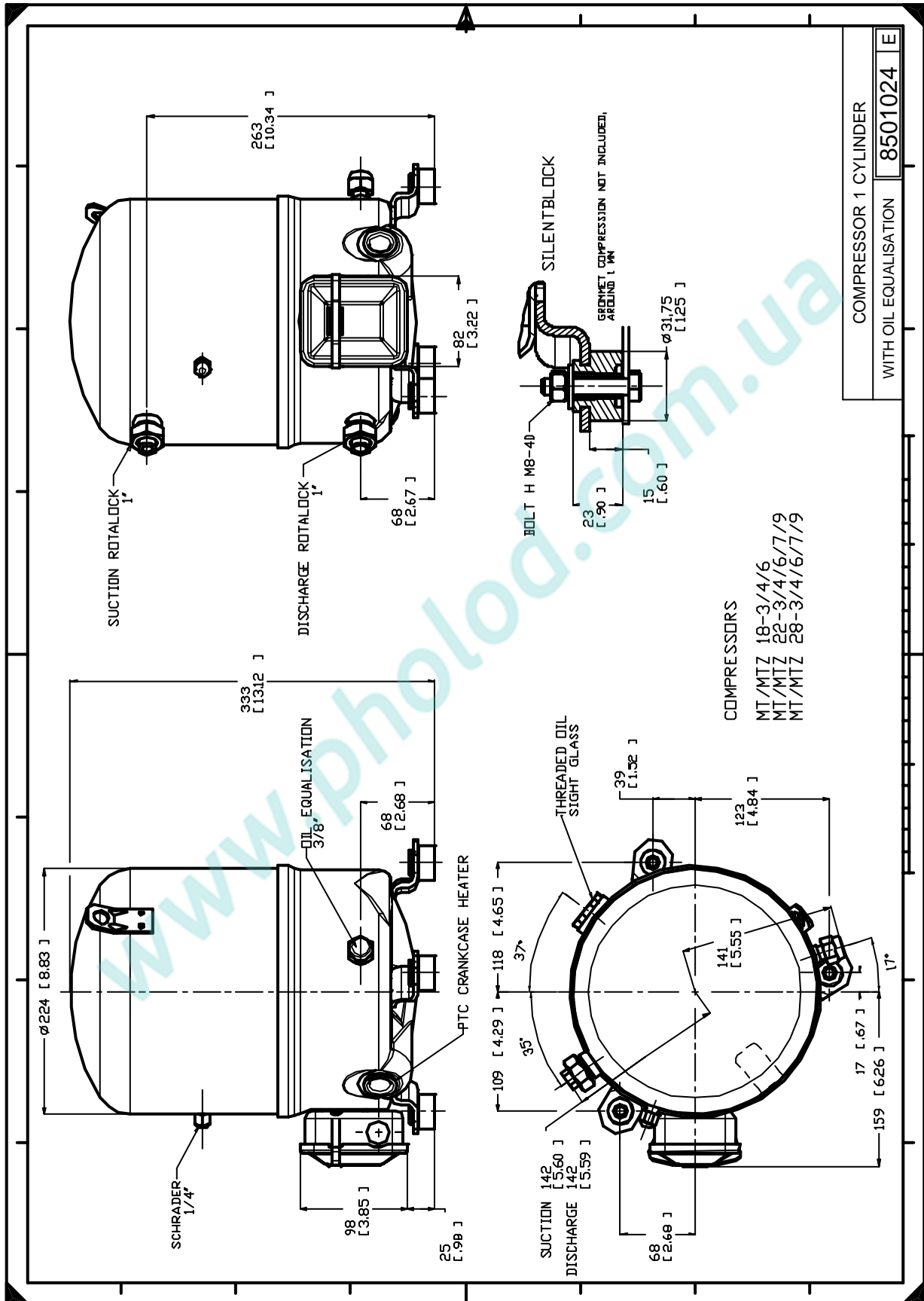
Настройки реле давления

Макс. настр. реле высокого давл.	27.7	Бар(Отн.)
Мин. настр. реле низкого давл.	1	Бар(Отн.)
Давл. цикла с вакуумированием	1.3	Бар(Отн.)

Звуковая мощность

Уровень звуковой мощности	73	дБА
С акустическим чехлом	65	дБА

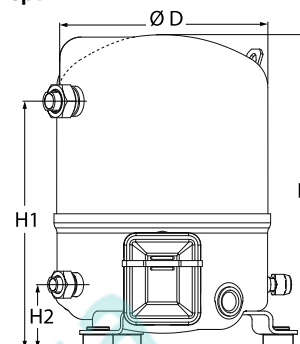
Все технические характеристики +/- 5%



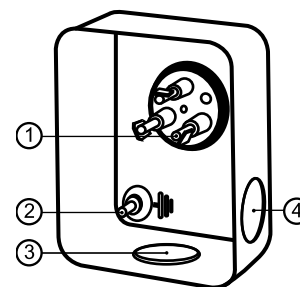
Фирма «Данфосс» не несет ответственности за какие-либо ошибки в каталогах, брошюрах или в других печатных материалах. Фирма «Данфосс» сохраняет за собой право на изменения в своей продукции в любое время без уведомления, если только эти изменения в уже заказанных изделиях не потребуют изменений в оборудовании, определенным предварительно соглашением между фирмой «Данфосс» и Покупателем.

Общие характеристики

Номер модели (на заводской табличке компрессора)		MTZ22JC4BVE
Кодовый номер компрессора в индивидуальной упаковке*		MTZ22-4VI
Кодовый номер компрессора в общей упаковке**		MTZ22-4VM
Номер чертежа		8501024e
Всасывающий и нагнетательный патрубки		Rotolock
Всасывающий патрубок		1 " Rotolock
Нагнетательный патрубок		1 " Rotolock
Всасывающий патрубок с переходной втулкой		1/2 " ODF
Нагнетательный патрубок с переходной втулкой		3/8 " ODF
Смотровое стекло для контроля уровня масла		Резьбовое соединение
Штуцер для линии выравнивания масла		3/8" под отбортовку SAE
Штуцер для слива масла		Нет
Штуцер для манометра низкого давления		Клапан Шредера
Перепускной клапан		Нет
Цилиндры		1
Описанный объем		38.12 см3/об
Описанный объем @ Номинальная частота		6.6 м3/ч @ 2900 rpm - 8.0 м3/ч @ 3500 rpm
Масса нетто		21 кг
Заправка масла		0.95 литр, Полиэфирное масло - 175PZ
Максимальное испытательное давление на стороне низкого/высокого давления		25 Бар(Отн.) / 30 Бар(Отн.)
Максимальный испытательный перепад давления		30 Бар
Макс. количество пусков в час		12
Предельная заправка хладагента		2.5 кг
Применяемые хладагенты		R404A,R134a,R407A/C/F,R448A,R449A,R452A,R513A

Размеры


D=224 мм
H=333 мм
H1=263 мм
H2=68 мм
H3= мм

Клеммная коробка


Класс защиты IP55 (с кабельным уплотнением)

- 1: Лопаточный разъем 1/4"
- 2: Заземление M4-12
- 3: Пробивное отверстие диам. 21 мм (0,83")
- 4: Отверстие диам. 21 мм (0,83")

Электрические характеристики

Номинальное напряжение	380-400V/3/50Hz - 460V/3/60Hz
Диапазон напряжения	340-440 V @ 50Hz - 414-506 V @ 60Hz
Сопротивление обмоток (между фазами) +/- 7% при 25°C	11.84 Ω
Максимальный непрерывный ток (MCC)	6 A
Ток при заторможенном роторе (LRA)	20 A
Защита электродвигателя	Внутренняя защита от перегрузки

Рекомендуемый момент затягивания при монтаже

Смотровое стекло для контроля уровня масла	50 Нм
Электрические соединения / Заземление	3 Нм / 3 Нм
Крепежные болты	15 Нм

Детали, поставляемые с компрессором

Монтажный комплект с прокладками, болтами, гайками, втулками и шайбами
Соединительные втулки под пайку, накидные гайки и прокладки для всасывающего и нагнетательного патрубков (поставляются только с соединением типа Rotolock)
Начальная заправка масла
Инструкция по монтажу

Аттестация : Аттестовано CE, Аттестация UL (файл SA6873), Аттестация CCC

*Индивидуальная упаковка: компрессор в картонной коробке

**Общая упаковка: 12 неупакованных компрессоров на поддоне (минимальный заказ 12)

Аксессуары для Rotolock, сторона всасывания
Кодовый номер

Переходная втулка под пайку, P06 (1" Rotolock, 1/2" ODF)	8153007
Вентиль Rotolock, V06 (1" Rotolock, 1/2" ODF)	8168031
Прокладка, 1"	8156130

Аксессуары для Rotolock, сторона нагнетания
Кодовый номер

Переходная втулка под пайку, P01 (1" Rotolock, 3/8" ODF)	8153010
Вентиль Rotolock, V01 (1" Rotolock, 3/8" ODF)	8168027
Прокладка, 1"	8156130

Аксессуары для Rotolock, комплект
Кодовый номер

Комплект вентиля, V06 (1"~1/2"), B01 (1"~3/8")	7703004
Комплект прокладок, 1", 1-1/4", 1-3/4", OSG, прокладки черные и белые	8156009

Масла
Кодовый номер

Масло POE, 175PZ, 1-литровая банка	120Z0638
Масло POE, 175PZ, 2,5-литровая банка	120Z0639

Подогреватели картера
Кодовый номер

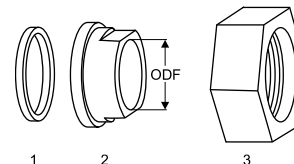
Терморезисторный (РТС) подогреватель картера, 27 Вт, аттестованный CE, UL	120Z0459
Подогреватель картера ленточного типа, 54 Вт, 230 В, аттестованный CE, UL	7773106
Подогреватель картера ленточного типа, 54 Вт, 400 В, UL	7773013

Прочие аксессуары
Кодовый номер

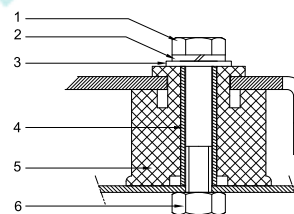
Комплект электронного оборудования для плавного пуска, MCI 15 C	7705006
Акустический чехол для 1-цилиндрового компрессора	120Z0575
Накидная гайка с отверстием для линии выравнивания масла	8153127

Запасные части
Кодовый номер

Монтажный комплект для 1 и 2-цилиндрового компрессора, включает в себя: 3 резиновых втулки, 3 болта.	8156001
Смотровое стекло с прокладками (черными и белыми)	8156019
Прокладка для смотрового стекла для контроля уровня масла, 1-1/8" (черный хлоропрен)	8156145
Сервисный комплект для клеммной коробки 80 x 96 мм, включает в себя: крышку, зажим	8156134

Прокладка, переходная втулка и гайка


1. Прокладка
2. Переходная втулка под пайку
3. Накидная гайка

Монтажный комплект


1. Болт (3 шт.)
2. Стопорная шайба (3 шт.)
3. Плоская шайба (3 шт.)
4. Втулка (3 шт.)
5. Прокладка (3 шт.)
6. Гайка (3 шт.)

Темп. конд., °C (tc)	Температура кипения, °C (to)								
	-30	-25	-20	-15	-10	-5	0	5	10

Холодопроизводительность, Вт

30	1 070	1 535	2 125	2 856	3 744	4 804	6 052	7 504	9 176
35	918	1 342	1 882	2 552	3 368	4 347	5 504	6 854	8 413
40	774	1 156	1 643	2 251	2 995	3 891	4 954	6 201	7 647
45	639	978	1 411	1 955	2 625	3 436	4 405	5 547	6 878
50	515	809	1 187	1 665	2 259	2 985	3 857	4 892	6 106
55	-	650	971	1 382	1 899	2 537	3 311	4 239	5 334
60	-	503	765	1 108	1 545	2 094	2 769	3 587	4 563

Потребляемая мощность, Вт

30	893	1 017	1 128	1 224	1 305	1 369	1 414	1 440	1 443
35	890	1 029	1 156	1 270	1 370	1 454	1 521	1 570	1 599
40	879	1 032	1 176	1 309	1 428	1 534	1 624	1 697	1 752
45	859	1 029	1 190	1 342	1 482	1 610	1 724	1 822	1 904
50	832	1 019	1 198	1 370	1 532	1 683	1 821	1 945	2 054
55	-	1 002	1 201	1 393	1 577	1 752	1 916	2 067	2 204
60	-	980	1 199	1 413	1 620	1 819	2 009	2 188	2 354

Потребляемый ток, Вт

30	2.41	2.53	2.65	2.76	2.86	2.94	3.00	3.04	3.04
35	2.42	2.55	2.68	2.80	2.92	3.02	3.10	3.15	3.18
40	2.43	2.57	2.71	2.85	2.99	3.11	3.21	3.30	3.36
45	2.41	2.57	2.74	2.90	3.06	3.21	3.35	3.47	3.56
50	2.38	2.56	2.75	2.94	3.13	3.32	3.49	3.65	3.78
55	-	2.52	2.74	2.97	3.20	3.42	3.64	3.84	4.02
60	-	2.45	2.71	2.98	3.25	3.52	3.78	4.03	4.26

Массовый расход, кг/ч

30	34	47	64	84	107	134	165	200	241
35	31	44	60	80	102	129	160	195	235
40	28	41	57	76	98	124	154	189	228
45	26	38	53	71	93	118	148	182	220
50	23	35	49	67	88	112	141	174	212
55	-	32	45	62	82	106	134	167	204
60	-	28	41	57	76	100	127	158	194

Холод. коэффициент

30	1.20	1.51	1.88	2.33	2.87	3.51	4.28	5.21	6.36
35	1.03	1.30	1.63	2.01	2.46	2.99	3.62	4.37	5.26
40	0.88	1.12	1.40	1.72	2.10	2.54	3.05	3.65	4.36
45	0.74	0.95	1.19	1.46	1.77	2.13	2.56	3.04	3.61
50	0.62	0.79	0.99	1.22	1.47	1.77	2.12	2.52	2.97
55	-	0.65	0.81	0.99	1.20	1.45	1.73	2.05	2.42
60	-	0.51	0.64	0.78	0.95	1.15	1.38	1.64	1.94

Номинальная производительность при to = -10 °C, tc = 45 °C

Холодопроизводительность	2 625	Вт
Потребляемая мощность	1 482	Вт
Потребляемый ток	3.06	А
Массовый расход	93	кг/ч
С.О.Р.	1.77	



to: Температура кипения в точке росы

tc: Температура конденсации в точке росы

Номинальные условия : Перегрев = 10 К , Переохлаждение = 0 К

Настройки реле давления

Макс. настр. реле высокого давл.	27.7	Бар(Отн.)
Мин. настр. реле низкого давл.	1	Бар(Отн.)
Давл. цикла с вакуумированием	1.3	Бар(Отн.)

Звуковая мощность

Уровень звуковой мощности	74	дБА
С акустическим чехлом	68	дБА

Все технические характеристики +/- 5%

Темп. конд., °C (tc)	Температура кипения, °C (to)								
	-30	-25	-20	-15	-10	-5	0	5	10

Холодопроизводительность, Вт

30	1 191	1 704	2 353	3 155	4 126	5 283	6 642	8 219	10 031
35	1 033	1 505	2 104	2 845	3 746	4 822	6 091	7 568	9 270
40	882	1 313	1 860	2 539	3 368	4 362	5 539	6 915	8 506
45	741	1 128	1 621	2 237	2 992	3 903	4 987	6 261	7 741
50	610	953	1 391	1 941	2 621	3 448	4 438	5 609	6 977
55	-	788	1 169	1 653	2 257	2 999	3 895	4 963	6 219
60	-	635	958	1 375	1 903	2 560	3 363	4 330	5 477

Потребляемая мощность, Вт

30	893	1 017	1 128	1 224	1 305	1 369	1 414	1 440	1 443
35	890	1 029	1 156	1 270	1 370	1 454	1 521	1 570	1 599
40	879	1 032	1 176	1 309	1 428	1 534	1 624	1 697	1 752
45	859	1 029	1 190	1 342	1 482	1 610	1 724	1 822	1 904
50	832	1 019	1 198	1 370	1 532	1 683	1 821	1 945	2 054
55	-	1 002	1 201	1 393	1 577	1 752	1 916	2 067	2 204
60	-	980	1 199	1 413	1 620	1 819	2 009	2 188	2 354

Потребляемый ток, Вт

30	2.41	2.53	2.65	2.76	2.86	2.94	3.00	3.04	3.04
35	2.42	2.55	2.68	2.80	2.92	3.02	3.10	3.15	3.18
40	2.43	2.57	2.71	2.85	2.99	3.11	3.21	3.30	3.36
45	2.41	2.57	2.74	2.90	3.06	3.21	3.35	3.47	3.56
50	2.38	2.56	2.75	2.94	3.13	3.32	3.49	3.65	3.78
55	-	2.52	2.74	2.97	3.20	3.42	3.64	3.84	4.02
60	-	2.45	2.71	2.98	3.25	3.52	3.78	4.03	4.26

Массовый расход, кг/ч

30	33	47	63	83	106	133	164	199	239
35	31	44	60	79	102	128	159	193	233
40	28	41	57	75	97	123	153	187	226
45	26	38	53	71	92	118	147	181	219
50	23	35	49	66	87	112	140	173	211
55	-	31	45	62	82	106	133	165	202
60	-	28	41	57	76	99	126	157	193

Холод. коэффициент

30	1.33	1.68	2.09	2.58	3.16	3.86	4.70	5.71	6.95
35	1.16	1.46	1.82	2.24	2.74	3.32	4.00	4.82	5.80
40	1.00	1.27	1.58	1.94	2.36	2.84	3.41	4.07	4.85
45	0.86	1.10	1.36	1.67	2.02	2.42	2.89	3.44	4.07
50	0.73	0.94	1.16	1.42	1.71	2.05	2.44	2.88	3.40
55	-	0.79	0.97	1.19	1.43	1.71	2.03	2.40	2.82
60	-	0.65	0.80	0.97	1.17	1.41	1.67	1.98	2.33

Номинальная производительность при to = -10 °C, tc = 45 °C

Холодопроизводительность	2 992	Вт
Потребляемая мощность	1 482	Вт
Потребляемый ток	3.06	А
Массовый расход	92	кг/ч
С.О.Р.	2.02	

to: Температура кипения в точке росы

tc: Температура конденсации в точке росы

Номинальные условия : Перегрев = 11.1 К , Переохлаждение = 8.3

К

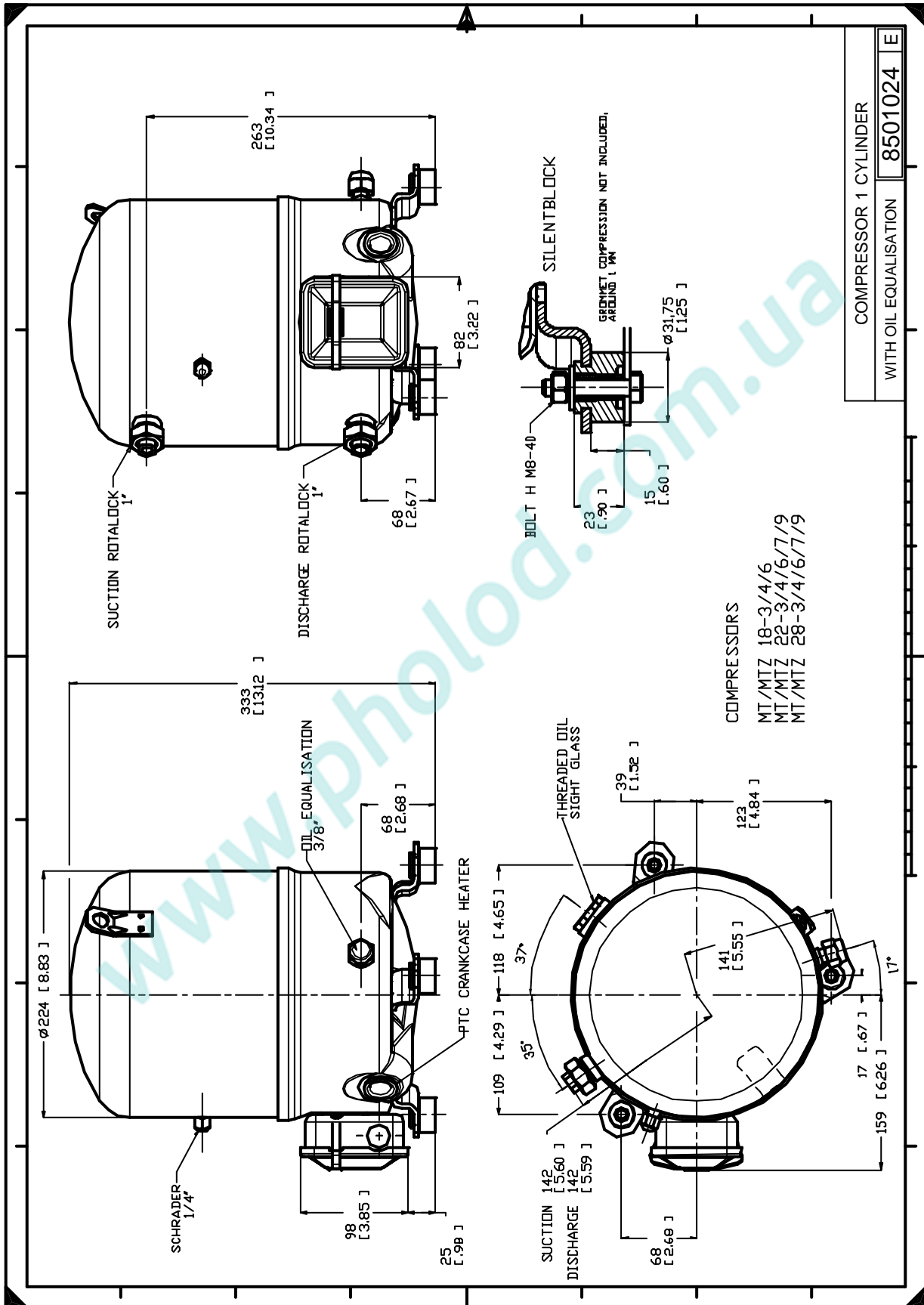
Настройки реле давления

Макс. настр. реле высокого давл.	27.7	Бар(Отн.)
Мин. настр. реле низкого давл.	1	Бар(Отн.)
Давл. цикла с вакуумированием	1.3	Бар(Отн.)

Звуковая мощность

Уровень звуковой мощности	74	дБА
С акустическим чехлом	68	дБА

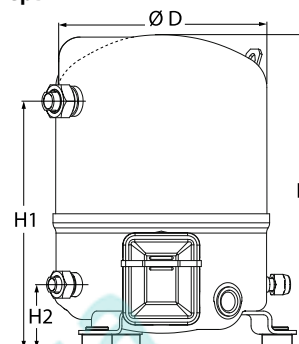
Все технические характеристики +/- 5%



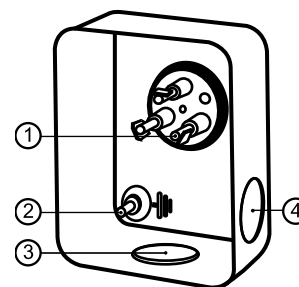
Фирма «Данфосс» не несет ответственности за какие-либо ошибки в каталогах, брошюрах или в других печатных материалах. Фирма «Данфосс» сохраняет за собой право на изменения в своей продукции в любое время без уведомления, если только эти изменения в уже заказанных изделиях не потребуют изменений в оборудовании, определенным предварительно соглашением между фирмой «Данфосс» и Покупателем.

Общие характеристики

Номер модели (на заводской табличке компрессора)		MTZ28JE4AVE
Кодовый номер компрессора в индивидуальной упаковке*		MTZ28-4VI
Кодовый номер компрессора в общей упаковке**		MTZ28-4VM
Номер чертежа		8501024e
Всасывающий и нагнетательный патрубки		Rotolock
Всасывающий патрубок		1 " Rotolock
Нагнетательный патрубок		1 " Rotolock
Всасывающий патрубок с переходной втулкой		1/2 " ODF
Нагнетательный патрубок с переходной втулкой		3/8 " ODF
Смотровое стекло для контроля уровня масла		Резьбовое соединение
Штуцер для линии выравнивания масла		3/8" под отбортовку SAE
Штуцер для слива масла		Нет
Штуцер для манометра низкого давления		Клапан Шредера
Перепускной клапан		Нет
Цилиндры		1
Описанный объем		48.06 см3/об
Описанный объем @ Номинальная частота		8.4 м3/ч @ 2900 rpm - 10.1 м3/ч @ 3500 rpm
Масса нетто		23 кг
Заправка масла		0.95 литр, Полиэфирное масло - 175PZ
Максимальное испытательное давление на стороне низкого/высокого давления		25 Бар(Отн.) / 30 Бар(Отн.)
Максимальный испытательный перепад давления		30 Бар
Макс. количество пусков в час		12
Предельная заправка хладагента		2.5 кг
Применяемые хладагенты		R404A,R134a,R407A/C/F,R448A,R449A,R452A,R513A

Размеры


D=224 мм
H=333 мм
H1=263 мм
H2=68 мм
H3= мм

Клеммная коробка


Класс защиты IP55 (с кабельным уплотнением)

- 1: Лопаточный разъем 1/4"
- 2: Заземление M4-12
- 3: Пробивное отверстие диам. 21 мм (0,83")
- 4: Отверстие диам. 21 мм (0,83")

Электрические характеристики

Номинальное напряжение	380-400V/3/50Hz - 460V/3/60Hz
Диапазон напряжения	340-440 V @ 50Hz - 414-506 V @ 60Hz
Сопротивление обмоток (между фазами) +/- 7% при 25°C	6.30 Ω
Максимальный непрерывный ток (MCC)	7.5 A
Ток при заторможенном роторе (LRA)	29 A
Защита электродвигателя	Внутренняя защита от перегрузки

Рекомендуемый момент затягивания при монтаже

Смотровое стекло для контроля уровня масла	50 Нм
Электрические соединения / Заземление	2 Нм / 2 Нм
Крепежные болты	15 Нм

Детали, поставляемые с компрессором

Монтажный комплект с прокладками, болтами, гайками, втулками и шайбами
Соединительные втулки под пайку, накидные гайки и прокладки для всасывающего и нагнетательного патрубков (поставляются только с соединением типа Rotolock)
Начальная заправка масла
Инструкция по монтажу

Аттестация : Аттестовано CE, Аттестация UL (файл SA6873), Аттестация CCC

*Индивидуальная упаковка: компрессор в картонной коробке

**Общая упаковка: 12 неупакованных компрессоров на поддоне (минимальный заказ 12)

Аксессуары для Rotolock, сторона всасывания
Кодовый номер

Переходная втулка под пайку, P06 (1" Rotolock, 1/2" ODF)	8153007
Вентиль Rotolock, V06 (1" Rotolock, 1/2" ODF)	8168031
Прокладка, 1"	8156130

Аксессуары для Rotolock, сторона нагнетания
Кодовый номер

Переходная втулка под пайку, P01 (1" Rotolock, 3/8" ODF)	8153010
Вентиль Rotolock, V01 (1" Rotolock, 3/8" ODF)	8168027
Прокладка, 1"	8156130

Аксессуары для Rotolock, комплект
Кодовый номер

Комплект вентиля, V06 (1"~1/2"), B01 (1"~3/8")	7703004
Комплект прокладок, 1", 1-1/4", 1-3/4", OSG, прокладки черные и белые	8156009

Масла
Кодовый номер

Масло POE, 175PZ, 1-литровая банка	120Z0638
Масло POE, 175PZ, 2,5-литровая банка	120Z0639

Подогреватели картера
Кодовый номер

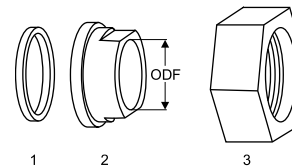
Терморезисторный (РТС) подогреватель картера, 27 Вт, аттестованный CE, UL	120Z0459
Подогреватель картера ленточного типа, 54 Вт, 230 В, аттестованный CE, UL	7773106
Подогреватель картера ленточного типа, 54 Вт, 400 В, UL	7773013

Прочие аксессуары
Кодовый номер

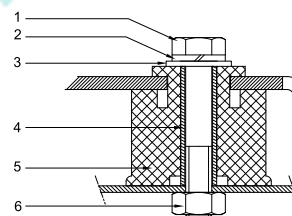
Комплект электронного оборудования для плавного пуска, MCI 15 C	7705006
Акустический чехол для 1-цилиндрового компрессора	120Z0575
Накидная гайка с отверстием для линии выравнивания масла	8153127

Запасные части
Кодовый номер

Монтажный комплект для 1 и 2-цилиндрового компрессора, включает в себя: 3 резиновых втулки, 3 болта.	8156001
Смотровое стекло с прокладками (черными и белыми)	8156019
Прокладка для смотрового стекла для контроля уровня масла, 1-1/8" (черный хлоропрен)	8156145
Сервисный комплект для клеммной коробки 80 х 96 мм, включает в себя: крышку, зажим	8156134

Прокладка, переходная втулка и гайка


1. Прокладка
2. Переходная втулка под пайку
3. Накидная гайка

Монтажный комплект


1. Болт (3 шт.)
2. Стопорная шайба (3 шт.)
3. Плоская шайба (3 шт.)
4. Втулка (3 шт.)
5. Прокладка (3 шт.)
6. Гайка (3 шт.)

Темп. конд., °C (tc)	Температура кипения, °C (to)								
	-30	-25	-20	-15	-10	-5	0	5	10

Холодопроизводительность, Вт

30	1 417	2 050	2 825	3 757	4 866	6 168	7 683	9 428	11 421
35	1 182	1 769	2 485	3 348	4 375	5 585	6 995	8 624	10 488
40	963	1 503	2 159	2 951	3 896	5 011	6 315	7 826	9 562
45	759	1 250	1 846	2 566	3 427	4 447	5 644	7 037	8 642
50	570	1 012	1 546	2 193	2 969	3 892	4 982	6 254	7 728
55	-	787	1 260	1 832	2 522	3 348	4 328	5 480	6 821
60	-	578	986	1 483	2 086	2 813	3 682	4 712	5 920

Потребляемая мощность, Вт

30	1 106	1 291	1 462	1 614	1 747	1 856	1 940	1 996	2 020
35	1 094	1 298	1 488	1 663	1 818	1 952	2 062	2 144	2 197
40	1 076	1 300	1 511	1 708	1 888	2 047	2 184	2 295	2 378
45	1 050	1 295	1 529	1 750	1 955	2 141	2 306	2 446	2 560
50	1 016	1 283	1 541	1 787	2 019	2 232	2 426	2 598	2 743
55	-	1 263	1 546	1 818	2 077	2 320	2 545	2 748	2 927
60	-	1 234	1 543	1 842	2 130	2 403	2 659	2 895	3 109

Потребляемый ток, Вт

30	3.07	3.24	3.42	3.60	3.77	3.92	4.05	4.13	4.17
35	3.08	3.26	3.46	3.65	3.84	4.02	4.16	4.27	4.33
40	3.07	3.28	3.50	3.72	3.94	4.14	4.31	4.45	4.54
45	3.04	3.28	3.53	3.79	4.04	4.28	4.49	4.67	4.80
50	2.97	3.25	3.54	3.84	4.14	4.42	4.68	4.91	5.09
55	-	3.18	3.52	3.87	4.22	4.56	4.87	5.16	5.39
60	-	3.05	3.46	3.87	4.28	4.68	5.05	5.40	5.70

Массовый расход, кг/ч

30	45	63	85	110	139	172	210	252	300
35	40	58	80	105	133	166	203	245	292
40	35	54	75	99	127	159	196	238	285
45	31	49	70	94	121	153	189	230	277
50	26	43	64	88	115	147	182	223	268
55	-	38	59	82	109	140	176	215	260
60	-	33	53	76	103	134	168	208	252

Холод. коэффициент

30	1.28	1.59	1.93	2.33	2.79	3.32	3.96	4.72	5.65
35	1.08	1.36	1.67	2.01	2.41	2.86	3.39	4.02	4.77
40	0.90	1.16	1.43	1.73	2.06	2.45	2.89	3.41	4.02
45	0.72	0.97	1.21	1.47	1.75	2.08	2.45	2.88	3.38
50	0.56	0.79	1.00	1.23	1.47	1.74	2.05	2.41	2.82
55	-	0.62	0.81	1.01	1.21	1.44	1.70	1.99	2.33
60	-	0.47	0.64	0.80	0.98	1.17	1.38	1.63	1.90

Номинальная производительность при to = -10 °C, tc = 45 °C

Холодопроизводительность	3 427	Вт
Потребляемая мощность	1 955	Вт
Потребляемый ток	4.04	А
Массовый расход	121	кг/ч
С.О.Р.	1.75	



to: Температура кипения в точке росы

tc: Температура конденсации в точке росы

Номинальные условия : Перегрев = 10 К , Переохлаждение = 0 К

Настройки реле давления

Макс. настр. реле высокого давл.	27.7	Бар(Отн.)
Мин. настр. реле низкого давл.	1	Бар(Отн.)
Давл. цикла с вакуумированием	1.3	Бар(Отн.)

Звуковая мощность

Уровень звуковой мощности	75	дБА
С акустическим чехлом	68	дБА

Все технические характеристики +/- 5%

Темп. конд., °C (tc)	Температура кипения, °C (to)								
	-30	-25	-20	-15	-10	-5	0	5	10

Холодопроизводительность, Вт

30	1 577	2 276	3 128	4 150	5 362	6 783	8 431	10 326	12 485
35	1 330	1 984	2 779	3 733	4 866	6 195	7 741	9 522	11 557
40	1 098	1 706	2 444	3 328	4 380	5 618	7 061	8 727	10 637
45	880	1 442	2 121	2 936	3 906	5 051	6 390	7 943	9 727
50	676	1 191	1 811	2 556	3 445	4 497	5 733	7 171	8 830
55	-	954	1 516	2 190	2 997	3 958	5 091	6 416	7 952
60	-	730	1 235	1 840	2 569	3 439	4 472	5 688	7 107

Потребляемая мощность, Вт

30	1 106	1 291	1 462	1 614	1 747	1 856	1 940	1 996	2 020
35	1 094	1 298	1 488	1 663	1 818	1 952	2 062	2 144	2 197
40	1 076	1 300	1 511	1 708	1 888	2 047	2 184	2 295	2 378
45	1 050	1 295	1 529	1 750	1 955	2 141	2 306	2 446	2 560
50	1 016	1 283	1 541	1 787	2 019	2 232	2 426	2 598	2 743
55	-	1 263	1 546	1 818	2 077	2 320	2 545	2 748	2 927
60	-	1 234	1 543	1 842	2 130	2 403	2 659	2 895	3 109

Потребляемый ток, Вт

30	3.07	3.24	3.42	3.60	3.77	3.92	4.05	4.13	4.17
35	3.08	3.26	3.46	3.65	3.84	4.02	4.16	4.27	4.33
40	3.07	3.28	3.50	3.72	3.94	4.14	4.31	4.45	4.54
45	3.04	3.28	3.53	3.79	4.04	4.28	4.49	4.67	4.80
50	2.97	3.25	3.54	3.84	4.14	4.42	4.68	4.91	5.09
55	-	3.18	3.52	3.87	4.22	4.56	4.87	5.16	5.39
60	-	3.05	3.46	3.87	4.28	4.68	5.05	5.40	5.70

Массовый расход, кг/ч

30	44	63	84	109	138	171	208	251	298
35	40	58	79	104	132	165	202	243	290
40	35	53	74	99	127	159	195	236	283
45	30	48	69	93	121	152	188	229	275
50	25	43	64	88	115	146	181	221	267
55	-	38	58	82	109	139	174	214	259
60	-	32	53	76	102	133	167	206	250

Холод. коэффициент

30	1.43	1.76	2.14	2.57	3.07	3.65	4.35	5.17	6.18
35	1.22	1.53	1.87	2.25	2.68	3.17	3.75	4.44	5.26
40	1.02	1.31	1.62	1.95	2.32	2.74	3.23	3.80	4.47
45	0.84	1.11	1.39	1.68	2.00	2.36	2.77	3.25	3.80
50	0.67	0.93	1.18	1.43	1.71	2.01	2.36	2.76	3.22
55	-	0.76	0.98	1.20	1.44	1.71	2.00	2.34	2.72
60	-	0.59	0.80	1.00	1.21	1.43	1.68	1.96	2.29

Номинальная производительность при to = -10 °C, tc = 45 °C

Холодопроизводительность	3 906	Вт
Потребляемая мощность	1 955	Вт
Потребляемый ток	4.04	А
Массовый расход	121	кг/ч
С.О.Р.	2.00	

to: Температура кипения в точке росы

tc: Температура конденсации в точке росы

Номинальные условия : Перегрев = 11.1 К , Переохлаждение = 8.3

К

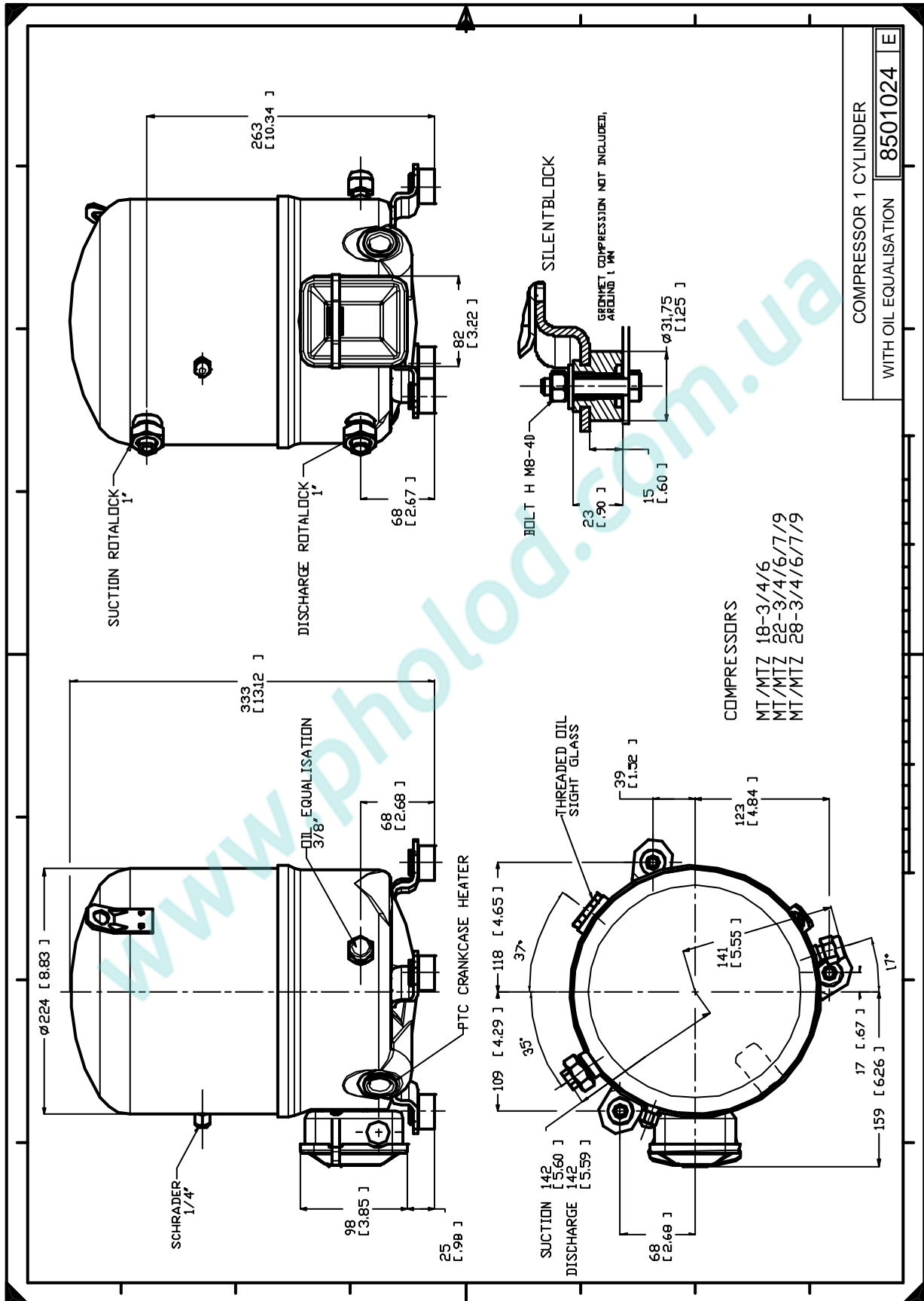
Настройки реле давления

Макс. настр. реле высокого давл.	27.7	Бар(Отн.)
Мин. настр. реле низкого давл.	1	Бар(Отн.)
Давл. цикла с вакуумированием	1.3	Бар(Отн.)

Звуковая мощность

Уровень звуковой мощности	75	дБА
С акустическим чехлом	68	дБА

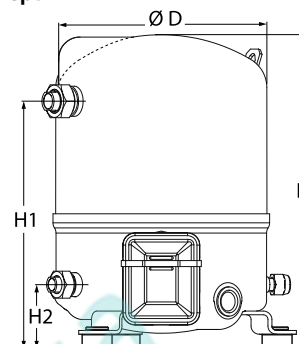
Все технические характеристики +/- 5%



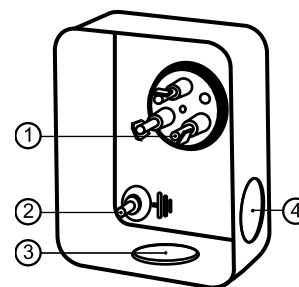
Фирма «Данфосс» не несет ответственности за какие-либо ошибки в каталогах, брошюрах или в других печатных материалах. Фирма «Данфосс» сохраняет за собой право на изменения в своей продукции в любое время без уведомления, если только эти изменения в уже заказанных изделиях не потребуют изменений в оборудовании, определенным предварительно соглашением между фирмой «Данфосс» и Покупателем.

Общие характеристики

Номер модели (на заводской табличке компрессора)		MTZ32JF4BVE
Кодовый номер компрессора в индивидуальной упаковке*		MTZ32-4VI
Кодовый номер компрессора в общей упаковке**		MTZ32-4VM
Номер чертежа		8501025f
Всасывающий и нагнетательный патрубков		Rotolock
Всасывающий патрубок		1-1/4" Rotolock
Нагнетательный патрубок		1" Rotolock
Всасывающий патрубок с переходной втулкой		5/8" ODF
Нагнетательный патрубок с переходной втулкой		1/2" ODF
Смотровое стекло для контроля уровня масла		Резьбовое соединение 3/8" под отбортовку SAE
Штуцер для линии выравнивания масла		Нет
Штуцер для слива масла		Нет
Штуцер для манометра низкого давления		Клапан Шредера
Перепускной клапан		Нет
Цилиндры		1
Описанный объем		53.86 см ³ /об
Описанный объем @ Номинальная частота		9.4 м ³ /h @ 2900 rpm - 11.3 м ³ /h @ 3500 rpm
Масса нетто		24 кг
Заправка масла		0.95 литр, Полиэфирное масло - 175PZ
Максимальное испытательное давление на стороне низкого/высокого давления		25 Бар(Отн.) / 30 Бар(Отн.)
Максимальный испытательный перепад давления		30 Бар
Макс. количество пусков в час		12
Предельная заправка хладагента		2.5 кг
Применяемые хладагенты		R404A, R134a, R407A/C/F, R448A, R449A, R452A, R513A

Размеры


D=224 мм
H=356 мм
H1=263 мм
H2=68 мм
H3= мм

Клеммная коробка


Класс защиты IP55 (с кабельным уплотнением)

- 1: Лопаточный разъем 1/4"
- 2: Заземление M4-12
- 3: Пробивное отверстие диам. 21 мм (0,83")
- 4: Отверстие диам. 21 мм (0,83")

Электрические характеристики

Номинальное напряжение	380-400V/3/50Hz - 460V/3/60Hz
Диапазон напряжения	340-440 V @ 50Hz - 414-506 V @ 60Hz
Сопротивление обмоток (между фазами) +/- 7% при 25°C	6.45 Ω
Максимальный непрерывный ток (MCC)	8 A
Ток при заторможенном роторе (LRA)	25 A
Защита электродвигателя	Внутренняя защита от перегрузки

Рекомендуемый момент затягивания при монтаже

Смотровое стекло для контроля уровня масла	50 Нм
Электрические соединения / Заземление	2 Нм / 2 Нм
Крепежные болты	15 Нм

Детали, поставляемые с компрессором

Монтажный комплект с прокладками, болтами, гайками, втулками и шайбами
Соединительные втулки под пайку, накидные гайки и прокладки для всасывающего и нагнетательного патрубков (поставляются только с соединением типа Rotolock)
Начальная заправка масла
Инструкция по монтажу

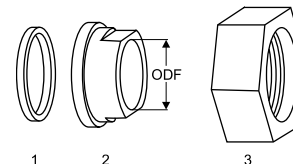
Аттестация : Аттестовано CE, Аттестация UL (файл SA6873), Аттестация CCC

*Индивидуальная упаковка: компрессор в картонной коробке

**Общая упаковка: 12 неупакованных компрессоров на поддоне (минимальный заказ 12)

Аксессуары для Rotolock, сторона всасывания
Кодовый номер

Переходная втулка под пайку, P09 (1-1/4" Rotolock, 5/8" ODF)	8153011
Вентиль Rotolock, V09 (1-1/4" Rotolock, 5/8" ODF)	8168033
Прокладка, 1-1/4"	8156131

Прокладка, переходная втулка и гайка


1. Прокладка
2. Переходная втулка под пайку
3. Накидная гайка

Аксессуары для Rotolock, сторона нагнетания
Кодовый номер

Переходная втулка под пайку, P06 (1" Rotolock, 1/2" ODF)	8153007
Вентиль Rotolock, V06 (1" Rotolock, 1/2" ODF)	8168031
Прокладка, 1"	8156130

Аксессуары для Rotolock, комплект
Кодовый номер

Комплект вентиляей, V09 (1-1/4"~5/8"), V06 (1"~1/2")	7703005
Комплект прокладок, 1", 1-1/4", 1-3/4", OSG, прокладки черные и белые	8156009

Масла
Кодовый номер

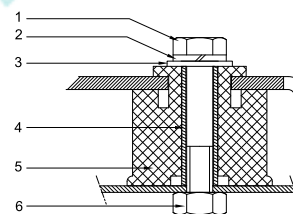
Масло POE, 175PZ, 1 -литровая банка	120Z0638
Масло POE, 175PZ, 2,5 -литровая банка	120Z0639

Подогреватели картера
Кодовый номер

Терморезисторный (РТС) подогреватель картера, 27 Вт, аттестованный CE, UL	120Z0459
Подогреватель картера ленточного типа, 54 Вт, 230 В, аттестованный CE, UL	7773106
Подогреватель картера ленточного типа, 54 Вт, 400 В, UL	7773013

Прочие аксессуары
Кодовый номер

Комплект электронного оборудования для плавного пуска, MCI 15 C	7705006
Акустический чехол для 1-цилиндрового компрессора	120Z0575
Накидная гайка с отверстием для линии выравнивания масла	8153127

Монтажный комплект


1. Болт (3 шт.)
2. Стопорная шайба (3 шт.)
3. Плоская шайба (3 шт.)
4. Втулка (3 шт.)
5. Прокладка (3 шт.)
6. Гайка (3 шт.)

Запасные части
Кодовый номер

Монтажный комплект для 1 и 2-цилиндрового компрессора, включает в себя: 3 резиновых втулки, 3 болта.	8156001
Смотровое стекло с прокладками (черными и белыми)	8156019
Прокладка для смотрового стекла для контроля уровня масла, 1-1/8" (черный хлоропрен)	8156145
Сервисный комплект для клеммной коробки 80 x 96 мм, включает в себя: крышку, зажим	8156134

Технические характеристики
Поршневой компрессор Maneurop MTZ032-4
Технические характеристики при 50 Гц, Стандартные условия EN 12900
R404A

Темп. конд., °C (tc)	Температура кипения, °C (to)								
	-30	-25	-20	-15	-10	-5	0	5	10

Холодопроизводительность, Вт

30	1 757	2 453	3 305	4 335	5 561	7 003	8 682	10 616	12 826
35	1 510	2 155	2 945	3 899	5 036	6 376	7 940	9 747	11 816
40	1 271	1 864	2 589	3 464	4 509	5 745	7 191	8 867	10 793
45	1 044	1 582	2 238	3 031	3 983	5 111	6 437	7 980	9 759
50	828	1 308	1 893	2 603	3 457	4 476	5 679	7 085	8 715
55	-	1 046	1 557	2 180	2 935	3 841	4 917	6 185	7 663
60	-	796	1 231	1 764	2 417	3 207	4 155	5 281	6 605

Потребляемая мощность, Вт

30	1 246	1 436	1 610	1 767	1 904	2 021	2 115	2 187	2 234
35	1 243	1 456	1 653	1 834	1 997	2 141	2 265	2 367	2 445
40	1 227	1 463	1 685	1 892	2 083	2 256	2 409	2 542	2 654
45	1 198	1 458	1 706	1 941	2 160	2 363	2 548	2 714	2 860
50	1 154	1 441	1 716	1 980	2 229	2 464	2 682	2 882	3 063
55	-	1 410	1 715	2 008	2 289	2 557	2 809	3 045	3 263
60	-	1 367	1 701	2 026	2 340	2 642	2 930	3 203	3 460

Потребляемый ток, Вт

30	3.06	3.27	3.49	3.71	3.91	4.08	4.20	4.27	4.26
35	3.08	3.30	3.54	3.78	4.01	4.21	4.37	4.47	4.50
40	3.08	3.32	3.59	3.86	4.12	4.36	4.57	4.72	4.80
45	3.06	3.33	3.63	3.94	4.25	4.53	4.79	4.99	5.14
50	3.00	3.31	3.65	4.01	4.36	4.70	5.02	5.28	5.49
55	-	3.25	3.64	4.05	4.46	4.86	5.24	5.58	5.86
60	-	3.13	3.57	4.04	4.52	4.99	5.44	5.86	6.22

Массовый расход, кг/ч

30	55	76	99	127	159	195	237	284	337
35	51	71	95	122	153	189	230	277	329
40	47	66	90	116	147	183	224	269	321
45	42	62	84	111	141	176	216	261	312
50	37	56	79	104	134	169	208	253	303
55	-	51	73	98	127	161	199	243	292
60	-	45	66	91	119	152	190	233	281

Холод. коэффициент

30	1.41	1.71	2.05	2.45	2.92	3.47	4.10	4.85	5.74
35	1.21	1.48	1.78	2.13	2.52	2.98	3.51	4.12	4.83
40	1.04	1.27	1.54	1.83	2.16	2.55	2.98	3.49	4.07
45	0.87	1.08	1.31	1.56	1.84	2.16	2.53	2.94	3.41
50	0.72	0.91	1.10	1.31	1.55	1.82	2.12	2.46	2.85
55	-	0.74	0.91	1.09	1.28	1.50	1.75	2.03	2.35
60	-	0.58	0.72	0.87	1.03	1.21	1.42	1.65	1.91

Номинальная производительность при to = -10 °C, tc = 45 °C

Холодопроизводительность	3 983	Вт
Потребляемая мощность	2 160	Вт
Потребляемый ток	4.25	А
Массовый расход	141	кг/ч
С.О.Р.	1.84	



to: Температура кипения в точке росы

tc: Температура конденсации в точке росы

Номинальные условия : Перегрев = 10 К , Переохлаждение = 0 К

Настройки реле давления

Макс. настр. реле высокого давл.	27.7	Бар(Отн.)
Мин. настр. реле низкого давл.	1	Бар(Отн.)
Давл. цикла с вакуумированием	1.3	Бар(Отн.)

Звуковая мощность

Уровень звуковой мощности	71	дБА
С акустическим чехлом	64	дБА

Все технические характеристики +/- 5%

Технические характеристики
Поршневой компрессор Maneurop MTZ032-4
Технические характеристики при 50 Гц, Стандартные условия ARI
R404A

Темп. конд., °C (tc)	Температура кипения, °C (to)								
	-30	-25	-20	-15	-10	-5	0	5	10

Холодопроизводительность, Вт

30	1 956	2 723	3 660	4 788	6 128	7 701	9 527	11 627	14 021
35	1 699	2 417	3 293	4 347	5 600	7 073	8 787	10 762	13 019
40	1 449	2 117	2 930	3 907	5 070	6 441	8 040	9 888	12 006
45	1 210	1 825	2 570	3 468	4 540	5 806	7 288	9 007	10 984
50	981	1 541	2 218	3 034	4 011	5 171	6 535	8 123	9 957
55	-	1 267	1 874	2 607	3 488	4 540	5 784	7 242	8 935
60	-	1 006	1 541	2 190	2 976	3 921	5 047	6 375	7 929

Потребляемая мощность, Вт

30	1 246	1 436	1 610	1 767	1 904	2 021	2 115	2 187	2 234
35	1 243	1 456	1 653	1 834	1 997	2 141	2 265	2 367	2 445
40	1 227	1 463	1 685	1 892	2 083	2 256	2 409	2 542	2 654
45	1 198	1 458	1 706	1 941	2 160	2 363	2 548	2 714	2 860
50	1 154	1 441	1 716	1 980	2 229	2 464	2 682	2 882	3 063
55	-	1 410	1 715	2 008	2 289	2 557	2 809	3 045	3 263
60	-	1 367	1 701	2 026	2 340	2 642	2 930	3 203	3 460

Потребляемый ток, Вт

30	3.06	3.27	3.49	3.71	3.91	4.08	4.20	4.27	4.26
35	3.08	3.30	3.54	3.78	4.01	4.21	4.37	4.47	4.50
40	3.08	3.32	3.59	3.86	4.12	4.36	4.57	4.72	4.80
45	3.06	3.33	3.63	3.94	4.25	4.53	4.79	4.99	5.14
50	3.00	3.31	3.65	4.01	4.36	4.70	5.02	5.28	5.49
55	-	3.25	3.64	4.05	4.46	4.86	5.24	5.58	5.86
60	-	3.13	3.57	4.04	4.52	4.99	5.44	5.86	6.22

Массовый расход, кг/ч

30	55	75	99	126	158	194	235	282	335
35	51	71	94	121	152	188	229	275	327
40	46	66	89	116	147	182	222	268	319
45	42	61	84	110	140	175	215	260	310
50	37	56	78	104	134	168	207	251	301
55	-	50	72	97	126	160	198	242	290
60	-	45	66	90	119	152	189	231	280

Холод. коэффициент

30	1.57	1.90	2.27	2.71	3.22	3.81	4.50	5.32	6.28
35	1.37	1.66	1.99	2.37	2.80	3.30	3.88	4.55	5.33
40	1.18	1.45	1.74	2.06	2.43	2.86	3.34	3.89	4.52
45	1.01	1.25	1.51	1.79	2.10	2.46	2.86	3.32	3.84
50	0.85	1.07	1.29	1.53	1.80	2.10	2.44	2.82	3.25
55	-	0.90	1.09	1.30	1.52	1.78	2.06	2.38	2.74
60	-	0.74	0.91	1.08	1.27	1.48	1.72	1.99	2.29

Номинальная производительность при to = -10 °C, tc = 45 °C

Холодопроизводительность	4 540	Вт
Потребляемая мощность	2 160	Вт
Потребляемый ток	4.25	А
Массовый расход	140	кг/ч
С.О.Р.	2.10	

to: Температура кипения в точке росы

tc: Температура конденсации в точке росы

Номинальные условия : Перегрев = 11.1 К , Переохлаждение = 8.3

К

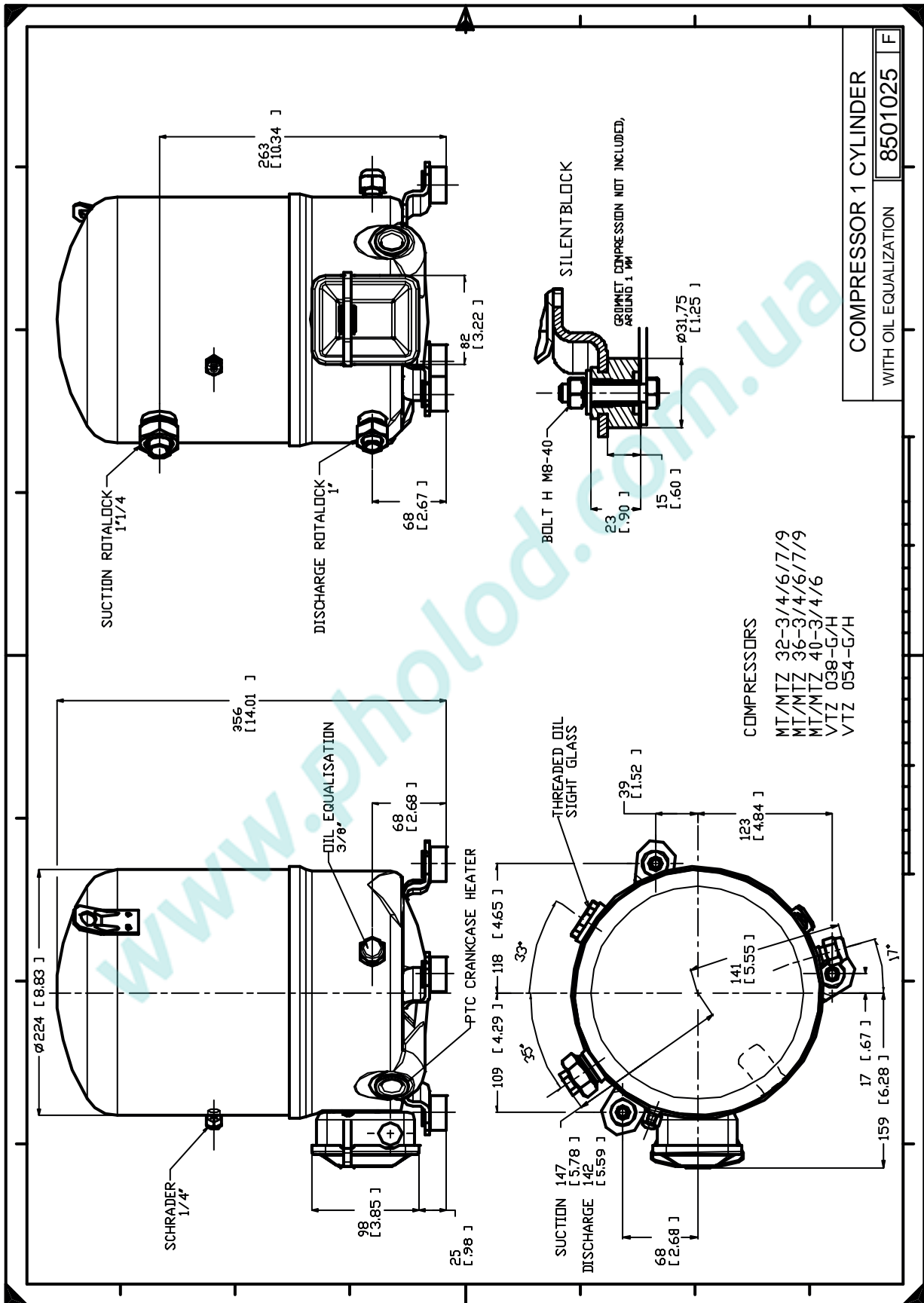
Настройки реле давления

Макс. настр. реле высокого давл.	27.7	Бар(Отн.)
Мин. настр. реле низкого давл.	1	Бар(Отн.)
Давл. цикла с вакуумированием	1.3	Бар(Отн.)

Звуковая мощность

Уровень звуковой мощности	71	дБА
С акустическим чехлом	64	дБА

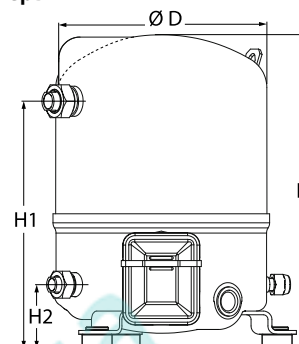
Все технические характеристики +/- 5%



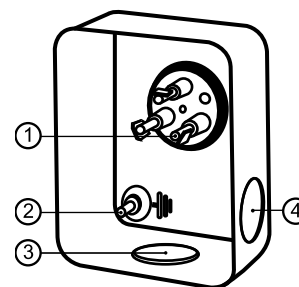
Фирма «Данфосс» не несет ответственности за какие-либо ошибки в каталогах, брошюрах или в других печатных материалах. Фирма «Данфосс» сохраняет за собой право на изменения в своей продукции в любое время без уведомления, если только эти изменения в уже заказанных изделиях не потребуют изменений в оборудовании, определенным предварительным соглашением между фирмой «Данфосс» и Покупателем.

Общие характеристики

Номер модели (на заводской табличке компрессора)		MTZ36JG4BVE
Кодовый номер компрессора в индивидуальной упаковке*		MTZ36-4VI
Кодовый номер компрессора в общей упаковке**		MTZ36-4VM
Номер чертежа		8501025f
Всасывающий и нагнетательный патрубков		Rotolock
Всасывающий патрубок		1-1/4" Rotolock
Нагнетательный патрубок		1" Rotolock
Всасывающий патрубок с переходной втулкой		5/8" ODF
Нагнетательный патрубок с переходной втулкой		1/2" ODF
Смотровое стекло для контроля уровня масла		Резьбовое соединение 3/8" под отбортовку SAE
Штуцер для линии выравнивания масла		Нет
Штуцер для слива масла		Нет
Штуцер для манометра низкого давления		Клапан Шредера
Перепускной клапан		Нет
Цилиндры		1
Описанный объем		60,47 см ³ /об
Описанный объем @ Номинальная частота		10.5 м ³ /h @ 2900 rpm - 12.7 м ³ /h @ 3500 rpm
Масса нетто		25 кг
Заправка масла		0.95 литр, Полиэфирное масло - 175PZ
Максимальное испытательное давление на стороне низкого/высокого давления		25 Бар(Отн.) / 30 Бар(Отн.)
Максимальный испытательный перепад давления		30 Бар
Макс. количество пусков в час		12
Предельная заправка хладагента		2.5 кг
Применяемые хладагенты		R404A, R134a, R407A/C/F, R448A, R449A, R452A, R513A

Размеры


D=224 мм
H=356 мм
H1=263 мм
H2=68 мм
H3= мм

Клеммная коробка


Класс защиты IP55 (с кабельным уплотнением)

- 1: Лопаточный разъем 1/4"
- 2: Заземление M4-12
- 3: Пробивное отверстие диам. 21 мм (0,83")
- 4: Отверстие диам. 21 мм (0,83")

Электрические характеристики

Номинальное напряжение	380-400V/3/50Hz - 460V/3/60Hz
Диапазон напряжения	340-440 V @ 50Hz - 414-506 V @ 60Hz
Сопротивление обмоток (между фазами) +/- 7% при 25°C	5,92 Ω
Максимальный непрерывный ток (MCC)	9 А
Ток при заторможенном роторе (LRA)	38 А
Защита электродвигателя	Внутренняя защита от перегрузки

Рекомендуемый момент затягивания при монтаже

Смотровое стекло для контроля уровня масла	50 Нм
Электрические соединения / Заземление	2 Нм / 2 Нм
Крепежные болты	15 Нм

Детали, поставляемые с компрессором

Монтажный комплект с прокладками, болтами, гайками, втулками и шайбами
Соединительные втулки под пайку, накидные гайки и прокладки для всасывающего и нагнетательного патрубков (поставляются только с соединением типа Rotolock)
Начальная заправка масла
Инструкция по монтажу

Аттестация : Аттестовано CE, Аттестация UL (файл SA6873), Аттестация CCC

*Индивидуальная упаковка: компрессор в картонной коробке

**Общая упаковка: 12 неупакованных компрессоров на поддоне (минимальный заказ 12)

Аксессуары для Rotolock, сторона всасывания
Кодовый номер

Переходная втулка под пайку, P09 (1-1/4" Rotolock, 5/8" ODF)	8153011
Вентиль Rotolock, V09 (1-1/4" Rotolock, 5/8" ODF)	8168033
Прокладка, 1-1/4"	8156131

Аксессуары для Rotolock, сторона нагнетания
Кодовый номер

Переходная втулка под пайку, P06 (1" Rotolock, 1/2" ODF)	8153007
Вентиль Rotolock, V06 (1" Rotolock, 1/2" ODF)	8168031
Прокладка, 1"	8156130

Аксессуары для Rotolock, комплект
Кодовый номер

Комплект вентиляей, V09 (1-1/4"~5/8"), V06 (1"~1/2")	7703005
Комплект прокладок, 1", 1-1/4", 1-3/4", OSG, прокладки черные и белые	8156009

Масла
Кодовый номер

Масло POE, 175PZ, 1 -литровая банка	120Z0638
Масло POE, 175PZ, 2,5 -литровая банка	120Z0639

Подогреватели картера
Кодовый номер

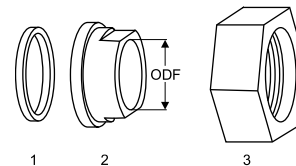
Терморезисторный (РТС) подогреватель картера, 27 Вт, аттестованный CE, UL	120Z0459
Подогреватель картера ленточного типа, 54 Вт, 230 В, аттестованный CE, UL	7773106
Подогреватель картера ленточного типа, 54 Вт, 400 В, UL	7773013

Прочие аксессуары
Кодовый номер

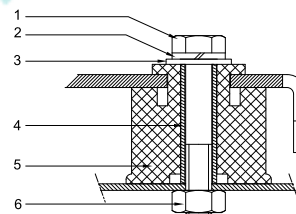
Комплект электронного оборудования для плавного пуска, MCI 15 C	7705006
Акустический чехол для 1-цилиндрового компрессора	120Z0575
Накидная гайка с отверстием для линии выравнивания масла	8153127

Запасные части
Кодовый номер

Монтажный комплект для 1 и 2-цилиндрового компрессора, включает в себя: 3 резиновых втулки, 3 болта.	8156001
Смотровое стекло с прокладками (черными и белыми)	8156019
Прокладка для смотрового стекла для контроля уровня масла, 1-1/8" (черный хлоропрен)	8156145
Сервисный комплект для клеммной коробки 80 х 96 мм, включает в себя: крышку, зажим	8156134

Прокладка, переходная втулка и гайка


1. Прокладка
2. Переходная втулка под пайку
3. Накидная гайка

Монтажный комплект


1. Болт (3 шт.)
2. Стопорная шайба (3 шт.)
3. Плоская шайба (3 шт.)
4. Втулка (3 шт.)
5. Прокладка (3 шт.)
6. Гайка (3 шт.)

Технические характеристики
Поршневой компрессор Maneurop MTZ036-4
Технические характеристики при 50 Гц, Стандартные условия EN 12900
R404A

Темп. конд., °C (tc)	Температура кипения, °C (to)								
	-30	-25	-20	-15	-10	-5	0	5	10

Холодопроизводительность, Вт

30	2 064	2 857	3 827	4 996	6 384	8 013	9 904	12 078	14 557
35	1 809	2 550	3 451	4 533	5 817	7 324	9 076	11 093	13 398
40	1 554	2 243	3 073	4 067	5 245	6 630	8 241	10 101	12 230
45	1 300	1 934	2 693	3 598	4 670	5 930	7 400	9 101	11 054
50	1 046	1 624	2 311	3 125	4 089	5 225	6 552	8 093	9 868
55	-	1 313	1 926	2 649	3 504	4 513	5 697	7 077	8 674
60	-	1 001	1 538	2 169	2 914	3 796	4 835	6 052	7 469

Потребляемая мощность, Вт

30	1 473	1 685	1 882	2 060	2 216	2 346	2 446	2 512	2 541
35	1 495	1 730	1 953	2 159	2 344	2 506	2 640	2 743	2 811
40	1 504	1 764	2 013	2 248	2 465	2 660	2 830	2 970	3 078
45	1 498	1 784	2 061	2 327	2 576	2 806	3 013	3 192	3 340
50	1 476	1 789	2 096	2 393	2 677	2 942	3 187	3 407	3 598
55	-	1 778	2 116	2 446	2 764	3 068	3 352	3 613	3 848
60	-	1 748	2 119	2 483	2 838	3 180	3 505	3 809	4 089

Потребляемый ток, Вт

30	3.53	3.76	4.01	4.27	4.52	4.74	4.91	5.02	5.05
35	3.56	3.81	4.09	4.37	4.64	4.89	5.09	5.23	5.29
40	3.59	3.86	4.17	4.48	4.79	5.07	5.31	5.49	5.60
45	3.59	3.90	4.25	4.60	4.95	5.28	5.57	5.80	5.95
50	3.56	3.92	4.31	4.71	5.12	5.50	5.84	6.13	6.34
55	-	3.89	4.34	4.80	5.27	5.71	6.12	6.48	6.76
60	-	3.81	4.33	4.86	5.39	5.91	6.39	6.82	7.18

Массовый расход, кг/ч

30	65	88	115	146	182	223	270	324	384
35	61	84	111	142	177	217	263	315	374
40	57	80	106	137	171	211	256	307	364
45	52	75	101	131	166	204	248	298	353
50	47	70	96	125	159	197	240	288	342
55	-	64	90	119	152	189	231	278	331
60	-	57	82	111	144	180	221	267	319

Холод. коэффициент

30	1.40	1.70	2.03	2.42	2.88	3.42	4.05	4.81	5.73
35	1.21	1.47	1.77	2.10	2.48	2.92	3.44	4.04	4.77
40	1.03	1.27	1.53	1.81	2.13	2.49	2.91	3.40	3.97
45	0.87	1.08	1.31	1.55	1.81	2.11	2.46	2.85	3.31
50	0.71	0.91	1.10	1.31	1.53	1.78	2.06	2.38	2.74
55	-	0.74	0.91	1.08	1.27	1.47	1.70	1.96	2.25
60	-	0.57	0.73	0.87	1.03	1.19	1.38	1.59	1.83

Номинальная производительность при to = -10 °C, tc = 45 °C

Холодопроизводительность	4 670	Вт
Потребляемая мощность	2 576	Вт
Потребляемый ток	4.95	А
Массовый расход	166	кг/ч
С.О.Р.	1.81	


Настройки реле давления

Макс. настр. реле высокого давл.	27.7	Бар(Отн.)
Мин. настр. реле низкого давл.	1	Бар(Отн.)
Давл. цикла с вакуумированием	1.3	Бар(Отн.)

Звуковая мощность

Уровень звуковой мощности	70	дБА
С акустическим чехлом	64	дБА

to: Температура кипения в точке росы

tc: Температура конденсации в точке росы

Номинальные условия : Перегрев = 10 К , Переохлаждение = 0 К

Все технические характеристики +/- 5%

Темп. конд., °C (tc)	Температура кипения, °C (to)								
	-30	-25	-20	-15	-10	-5	0	5	10

Холодопроизводительность, Вт

30	2 297	3 172	4 238	5 518	7 036	8 812	10 869	13 228	15 913
35	2 035	2 860	3 859	5 054	6 469	8 124	10 044	12 249	14 763
40	1 772	2 547	3 478	4 587	5 898	7 432	9 214	11 264	13 605
45	1 507	2 231	3 093	4 116	5 323	6 736	8 378	10 273	12 441
50	1 239	1 913	2 707	3 643	4 745	6 036	7 540	9 278	11 275
55	-	1 592	2 317	3 167	4 165	5 336	6 701	8 286	10 112
60	-	1 265	1 926	2 692	3 589	4 641	5 872	7 306	8 966

Потребляемая мощность, Вт

30	1 473	1 685	1 882	2 060	2 216	2 346	2 446	2 512	2 541
35	1 495	1 730	1 953	2 159	2 344	2 506	2 640	2 743	2 811
40	1 504	1 764	2 013	2 248	2 465	2 660	2 830	2 970	3 078
45	1 498	1 784	2 061	2 327	2 576	2 806	3 013	3 192	3 340
50	1 476	1 789	2 096	2 393	2 677	2 942	3 187	3 407	3 598
55	-	1 778	2 116	2 446	2 764	3 068	3 352	3 613	3 848
60	-	1 748	2 119	2 483	2 838	3 180	3 505	3 809	4 089

Потребляемый ток, Вт

30	3.53	3.76	4.01	4.27	4.52	4.74	4.91	5.02	5.05
35	3.56	3.81	4.09	4.37	4.64	4.89	5.09	5.23	5.29
40	3.59	3.86	4.17	4.48	4.79	5.07	5.31	5.49	5.60
45	3.59	3.90	4.25	4.60	4.95	5.28	5.57	5.80	5.95
50	3.56	3.92	4.31	4.71	5.12	5.50	5.84	6.13	6.34
55	-	3.89	4.34	4.80	5.27	5.71	6.12	6.48	6.76
60	-	3.81	4.33	4.86	5.39	5.91	6.39	6.82	7.18

Массовый расход, кг/ч

30	65	87	114	145	181	222	269	321	381
35	61	84	110	141	176	216	262	313	371
40	57	80	106	136	170	210	254	305	361
45	52	75	101	131	165	203	247	296	351
50	46	69	95	125	158	196	238	286	340
55	-	63	89	118	151	188	230	276	329
60	-	56	82	111	143	179	220	266	317

Холод. коэффициент

30	1.56	1.88	2.25	2.68	3.17	3.76	4.44	5.27	6.26
35	1.36	1.65	1.98	2.34	2.76	3.24	3.80	4.47	5.25
40	1.18	1.44	1.73	2.04	2.39	2.79	3.26	3.79	4.42
45	1.01	1.25	1.50	1.77	2.07	2.40	2.78	3.22	3.72
50	0.84	1.07	1.29	1.52	1.77	2.05	2.37	2.72	3.13
55	-	0.90	1.10	1.29	1.51	1.74	2.00	2.29	2.63
60	-	0.72	0.91	1.08	1.26	1.46	1.68	1.92	2.19

Номинальная производительность при to = -10 °C, tc = 45 °C

Холодопроизводительность	5 323	Вт
Потребляемая мощность	2 576	Вт
Потребляемый ток	4.95	А
Массовый расход	165	кг/ч
С.О.Р.	2.07	

to: Температура кипения в точке росы

tc: Температура конденсации в точке росы

Номинальные условия : Перегрев = 11.1 К , Переохлаждение = 8.3

К

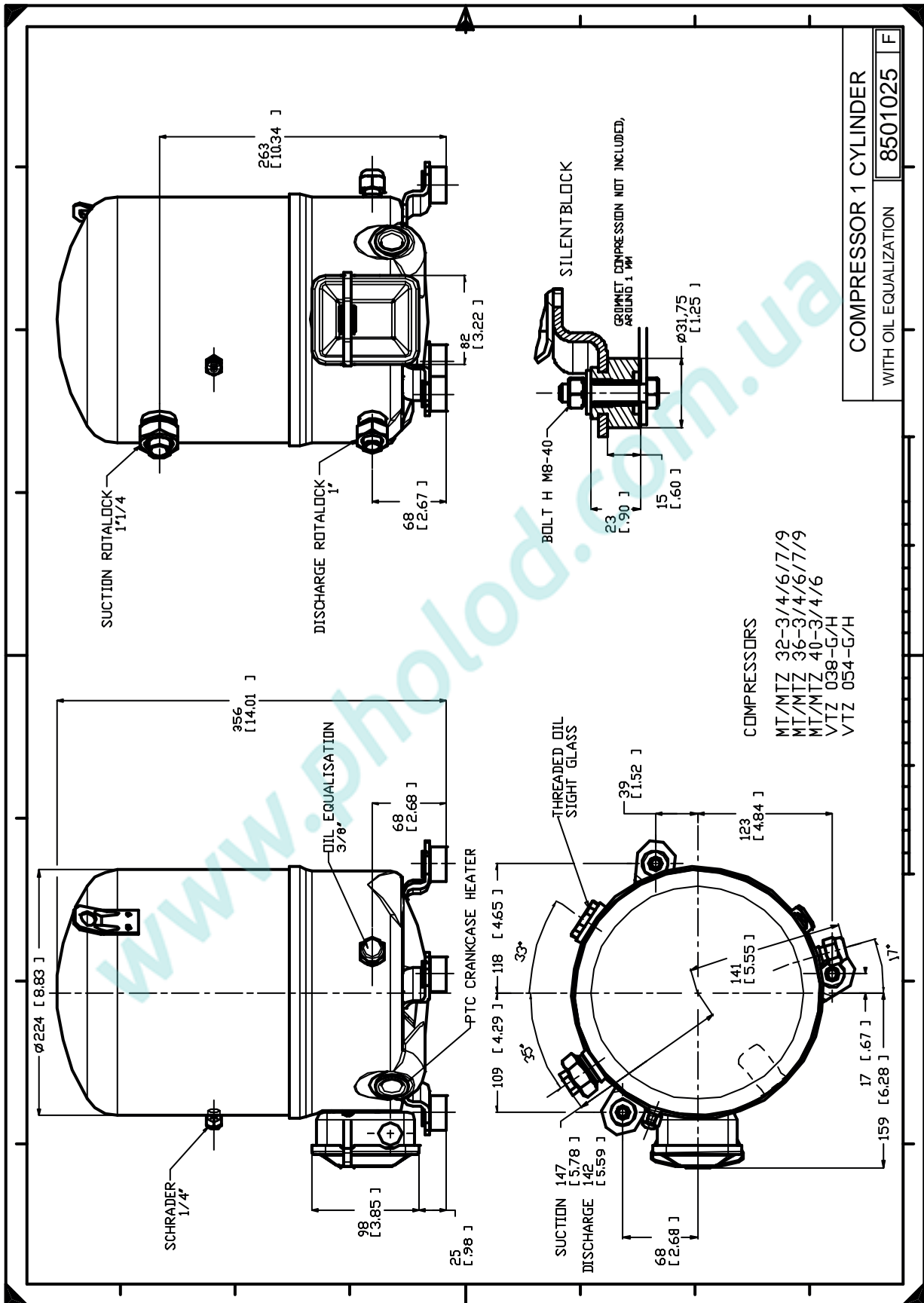
Настройки реле давления

Макс. настр. реле высокого давл.	27.7	Бар(Отн.)
Мин. настр. реле низкого давл.	1	Бар(Отн.)
Давл. цикла с вакуумированием	1.3	Бар(Отн.)

Звуковая мощность

Уровень звуковой мощности	70	дБА
С акустическим чехлом	64	дБА

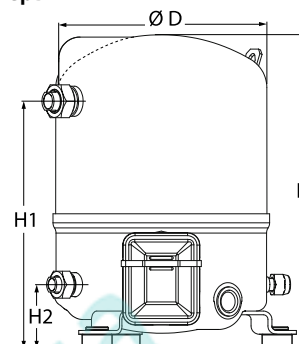
Все технические характеристики +/- 5%



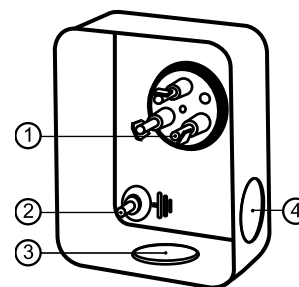
Фирма «Данфосс» не несет ответственности за какие-либо ошибки в каталогах, брошюрах или в других печатных материалах. Фирма «Данфосс» сохраняет за собой право на изменения в своей продукции в любое время без уведомления, если только эти изменения в уже заказанных изделиях не потребуют изменений в оборудовании, определенным предварительным соглашением между фирмой «Данфосс» и Покупателем.

Общие характеристики

Номер модели (на заводской табличке компрессора)		MTZ40JH4AVE
Кодовый номер компрессора в индивидуальной упаковке*		MTZ40-4VI
Кодовый номер компрессора в общей упаковке**		MTZ40-4VM
Номер чертежа		8501025f
Всасывающий и нагнетательный патрубков		Rotolock
Всасывающий патрубок		1-1/4 " Rotolock
Нагнетательный патрубок		1 " Rotolock
Всасывающий патрубок с переходной втулкой		5/8 " ODF
Нагнетательный патрубок с переходной втулкой		1/2 " ODF
Смотровое стекло для контроля уровня масла		Резьбовое соединение
Штуцер для линии выравнивания масла		3/8" под отбортовку SAE
Штуцер для слива масла		Нет
Штуцер для манометра низкого давления		Клапан Шредера
Перепускной клапан		Нет
Цилиндры		1
Описанный объем		67.89 см3/об
Описанный объем @ Номинальная частота		11.8 м3/ч @ 2900 rpm - 14.3 м3/ч @ 3500 rpm
Масса нетто		26 кг
Заправка масла		0.95 литр, Полиэфирное масло - 175PZ
Максимальное испытательное давление на стороне низкого/высокого давления		25 Бар(Отн.) / 30 Бар(Отн.)
Максимальный испытательный перепад давления		30 Бар
Макс. количество пусков в час		12
Предельная заправка хладагента		2.5 кг
Применяемые хладагенты		R404A,R134a,R407A/C/F,R448A,R449A,R452A,R513A

Размеры


D=224 мм
H=356 мм
H1=263 мм
H2=68 мм
H3= мм

Клеммная коробка


Класс защиты IP55 (с кабельным уплотнением)

- 1: Лопаточный разъем 1/4"
- 2: Заземление M4-12
- 3: Пробивное отверстие диам. 21 мм (0,83")
- 4: Отверстие диам. 21 мм (0,83")

Электрические характеристики

Номинальное напряжение	380-400V/3/50Hz - 460V/3/60Hz
Диапазон напряжения	340-440 V @ 50Hz - 414-506 V @ 60Hz
Сопротивление обмоток (между фазами) +/- 7% при 25°C	4.05 Ω
Максимальный непрерывный ток (MCC)	10 A
Ток при заторможенном роторе (LRA)	38 A
Защита электродвигателя	Внутренняя защита от перегрузки

Рекомендуемый момент затягивания при монтаже

Смотровое стекло для контроля уровня масла	50 Нм
Электрические соединения / Заземление	2 Нм / 2 Нм
Крепежные болты	15 Нм

Детали, поставляемые с компрессором

Монтажный комплект с прокладками, болтами, гайками, втулками и шайбами
Соединительные втулки под пайку, накидные гайки и прокладки для всасывающего и нагнетательного патрубков (поставляются только с соединением типа Rotolock)
Начальная заправка масла
Инструкция по монтажу

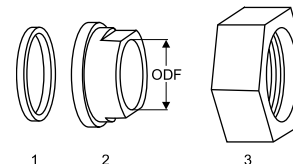
Аттестация : Аттестовано CE, Аттестация UL (файл SA6873), Аттестация CCC

*Индивидуальная упаковка: компрессор в картонной коробке

**Общая упаковка: 12 неупакованных компрессоров на поддоне (минимальный заказ 12)

Аксессуары для Rotolock, сторона всасывания
Кодовый номер

Переходная втулка под пайку, P09 (1-1/4" Rotolock, 5/8" ODF)	8153011
Вентиль Rotolock, V09 (1-1/4" Rotolock, 5/8" ODF)	8168033
Прокладка, 1-1/4"	8156131

Прокладка, переходная втулка и гайка


1. Прокладка
2. Переходная втулка под пайку
3. Накидная гайка

Аксессуары для Rotolock, сторона нагнетания
Кодовый номер

Переходная втулка под пайку, P06 (1" Rotolock, 1/2" ODF)	8153007
Вентиль Rotolock, V06 (1" Rotolock, 1/2" ODF)	8168031
Прокладка, 1"	8156130

Аксессуары для Rotolock, комплект
Кодовый номер

Комплект вентиляей, V09 (1-1/4"~5/8"), V06 (1"~1/2")	7703005
Комплект прокладок, 1", 1-1/4", 1-3/4", OSG, прокладки черные и белые	8156009

Масла
Кодовый номер

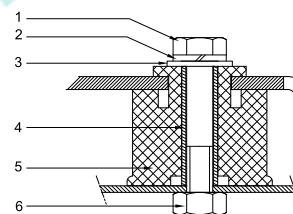
Масло POE, 175PZ, 1-литровая банка	120Z0638
Масло POE, 175PZ, 2,5-литровая банка	120Z0639

Подогреватели картера
Кодовый номер

Терморезисторный (РТС) подогреватель картера, 27 Вт, аттестованный CE, UL	120Z0459
Подогреватель картера ленточного типа, 54 Вт, 230 В, аттестованный CE, UL	7773106
Подогреватель картера ленточного типа, 54 Вт, 400 В, UL	7773013

Прочие аксессуары
Кодовый номер

Комплект электронного оборудования для плавного пуска, MCI 15 C	7705006
Акустический чехол для 1-цилиндрового компрессора	120Z0575
Накидная гайка с отверстием для линии выравнивания масла	8153127

Монтажный комплект


1. Болт (3 шт.)
2. Стопорная шайба (3 шт.)
3. Плоская шайба (3 шт.)
4. Втулка (3 шт.)
5. Прокладка (3 шт.)
6. Гайка (3 шт.)

Запасные части
Кодовый номер

Монтажный комплект для 1 и 2-цилиндрового компрессора, включает в себя: 3 резиновых втулки, 3 болта.	8156001
Смотровое стекло с прокладками (черными и белыми)	8156019
Прокладка для смотрового стекла для контроля уровня масла, 1-1/8" (черный хлоропрен)	8156145
Сервисный комплект для клеммной коробки 80 x 96 мм, включает в себя: крышку, зажим	8156134

Технические характеристики
Поршневой компрессор Maneurop MTZ040-4
Технические характеристики при 50 Гц, Стандартные условия EN 12900
R404A

Темп. конд., °C (tc)	Температура кипения, °C (to)								
	-30	-25	-20	-15	-10	-5	0	5	10

Холодопроизводительность, Вт

30	2 448	3 330	4 396	5 669	7 172	8 925	10 953	13 277	15 919
35	2 168	2 997	3 993	5 177	6 573	8 202	10 087	12 250	14 713
40	1 885	2 659	3 581	4 674	5 959	7 461	9 200	11 200	13 482
45	1 601	2 316	3 161	4 159	5 333	6 704	8 294	10 128	12 225
50	1 314	1 968	2 734	3 635	4 693	5 930	7 370	9 033	10 944
55	-	1 616	2 300	3 101	4 040	5 141	6 427	7 918	9 638
60	-	1 262	1 860	2 557	3 376	4 338	5 466	6 782	8 308

Потребляемая мощность, Вт

30	1 685	1 940	2 176	2 393	2 590	2 766	2 921	3 056	3 169
35	1 696	1 977	2 237	2 477	2 697	2 896	3 073	3 229	3 363
40	1 703	2 013	2 302	2 571	2 818	3 043	3 247	3 429	3 587
45	1 702	2 046	2 368	2 669	2 948	3 205	3 439	3 650	3 839
50	1 689	2 070	2 430	2 767	3 083	3 375	3 644	3 890	4 112
55	-	2 082	2 483	2 862	3 218	3 550	3 859	4 144	4 404
60	-	2 077	2 524	2 949	3 349	3 726	4 079	4 406	4 709

Потребляемый ток, Вт

30	4.20	4.48	4.76	5.03	5.29	5.52	5.71	5.87	5.98
35	4.27	4.58	4.89	5.20	5.49	5.76	6.00	6.21	6.36
40	4.30	4.65	5.00	5.35	5.68	6.00	6.29	6.55	6.76
45	4.30	4.69	5.09	5.48	5.87	6.24	6.59	6.90	7.17
50	4.27	4.72	5.17	5.62	6.06	6.49	6.89	7.27	7.61
55	-	4.73	5.24	5.75	6.25	6.75	7.22	7.66	8.07
60	-	4.74	5.31	5.89	6.46	7.02	7.57	8.09	8.57

Массовый расход, кг/ч

30	77	103	132	166	204	249	299	355	419
35	73	99	128	162	200	243	293	348	410
40	69	95	124	157	195	238	286	340	401
45	64	90	119	152	189	231	278	331	391
50	59	85	113	146	182	224	270	322	380
55	-	78	107	139	175	215	261	311	368
60	-	71	100	131	167	206	250	300	355

Холод. коэффициент

30	1.45	1.72	2.02	2.37	2.77	3.23	3.75	4.34	5.02
35	1.28	1.52	1.78	2.09	2.44	2.83	3.28	3.79	4.38
40	1.11	1.32	1.56	1.82	2.11	2.45	2.83	3.27	3.76
45	0.94	1.13	1.33	1.56	1.81	2.09	2.41	2.77	3.18
50	0.78	0.95	1.13	1.31	1.52	1.76	2.02	2.32	2.66
55	-	0.78	0.93	1.08	1.26	1.45	1.67	1.91	2.19
60	-	0.61	0.74	0.87	1.01	1.16	1.34	1.54	1.76

Номинальная производительность при to = -10 °C, tc = 45 °C

Холодопроизводительность	5 333	Вт
Потребляемая мощность	2 948	Вт
Потребляемый ток	5.87	А
Массовый расход	189	кг/ч
С.О.Р.	1.81	


Настройки реле давления

Макс. настр. реле высокого давл.	27.7	Бар(Отн.)
Мин. настр. реле низкого давл.	1	Бар(Отн.)
Давл. цикла с вакуумированием	1.3	Бар(Отн.)

Звуковая мощность

Уровень звуковой мощности	70	дБА
С акустическим чехлом	65	дБА

to: Температура кипения в точке росы

tc: Температура конденсации в точке росы

Номинальные условия : Перегрев = 10 К , Переохлаждение = 0 К

Все технические характеристики +/- 5%

Темп. конд., °C (tc)	Температура кипения, °C (to)								
	-30	-25	-20	-15	-10	-5	0	5	10

Холодопроизводительность, Вт

30	2 725	3 697	4 868	6 262	7 904	9 815	12 020	14 541	17 402
35	2 439	3 361	4 465	5 773	7 309	9 098	11 163	13 526	16 212
40	2 149	3 020	4 052	5 271	6 701	8 364	10 286	12 489	14 997
45	1 855	2 671	3 631	4 759	6 079	7 615	9 391	11 431	13 760
50	1 557	2 318	3 203	4 237	5 445	6 851	8 481	10 357	12 504
55	-	1 959	2 768	3 707	4 802	6 078	7 560	9 271	11 237
60	-	1 595	2 329	3 174	4 157	5 303	6 638	8 186	9 974

Потребляемая мощность, Вт

30	1 685	1 940	2 176	2 393	2 590	2 766	2 921	3 056	3 169
35	1 696	1 977	2 237	2 477	2 697	2 896	3 073	3 229	3 363
40	1 703	2 013	2 302	2 571	2 818	3 043	3 247	3 429	3 587
45	1 702	2 046	2 368	2 669	2 948	3 205	3 439	3 650	3 839
50	1 689	2 070	2 430	2 767	3 083	3 375	3 644	3 890	4 112
55	-	2 082	2 483	2 862	3 218	3 550	3 859	4 144	4 404
60	-	2 077	2 524	2 949	3 349	3 726	4 079	4 406	4 709

Потребляемый ток, Вт

30	4.20	4.48	4.76	5.03	5.29	5.52	5.71	5.87	5.98
35	4.27	4.58	4.89	5.20	5.49	5.76	6.00	6.21	6.36
40	4.30	4.65	5.00	5.35	5.68	6.00	6.29	6.55	6.76
45	4.30	4.69	5.09	5.48	5.87	6.24	6.59	6.90	7.17
50	4.27	4.72	5.17	5.62	6.06	6.49	6.89	7.27	7.61
55	-	4.73	5.24	5.75	6.25	6.75	7.22	7.66	8.07
60	-	4.74	5.31	5.89	6.46	7.02	7.57	8.09	8.57

Массовый расход, кг/ч

30	77	102	131	165	203	247	297	353	416
35	73	98	127	161	199	242	291	346	408
40	69	94	123	156	194	236	284	338	398
45	64	90	118	151	188	230	277	329	388
50	59	84	113	145	181	222	268	320	377
55	-	78	106	138	174	214	259	309	365
60	-	71	99	131	166	205	249	298	352

Холод. коэффициент

30	1.62	1.91	2.24	2.62	3.05	3.55	4.11	4.76	5.49
35	1.44	1.70	2.00	2.33	2.71	3.14	3.63	4.19	4.82
40	1.26	1.50	1.76	2.05	2.38	2.75	3.17	3.64	4.18
45	1.09	1.31	1.53	1.78	2.06	2.38	2.73	3.13	3.58
50	0.92	1.12	1.32	1.53	1.77	2.03	2.33	2.66	3.04
55	-	0.94	1.11	1.30	1.49	1.71	1.96	2.24	2.55
60	-	0.77	0.92	1.08	1.24	1.42	1.63	1.86	2.12

Номинальная производительность при to = -10 °C, tc = 45 °C

Холодопроизводительность	6 079	Вт
Потребляемая мощность	2 948	Вт
Потребляемый ток	5.87	А
Массовый расход	188	кг/ч
С.О.Р.	2.06	

to: Температура кипения в точке росы

tc: Температура конденсации в точке росы

Номинальные условия : Перегрев = 11.1 К , Переохлаждение = 8.3

К

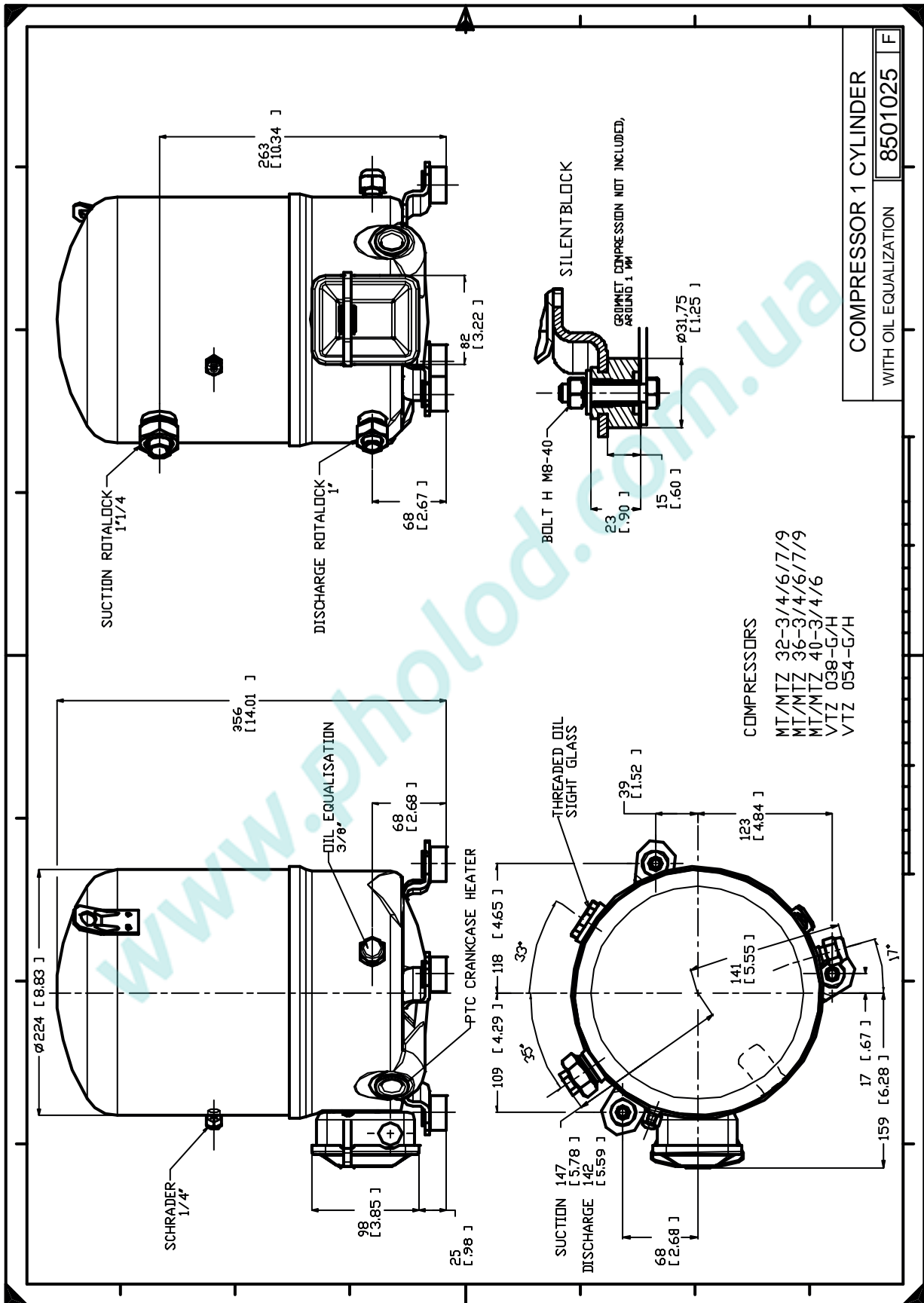
Настройки реле давления

Макс. настр. реле высокого давл.	27.7	Бар(Отн.)
Мин. настр. реле низкого давл.	1	Бар(Отн.)
Давл. цикла с вакуумированием	1.3	Бар(Отн.)

Звуковая мощность

Уровень звуковой мощности	70	дБА
С акустическим чехлом	65	дБА

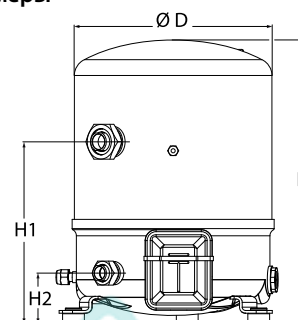
Все технические характеристики +/- 5%



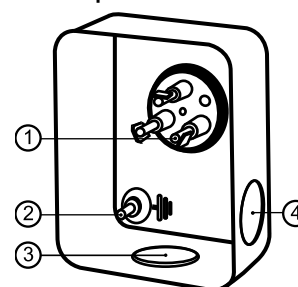
Фирма «Данфосс» не несет ответственности за какие-либо ошибки в каталогах, брошюрах или в других печатных материалах. Фирма «Данфосс» сохраняет за собой право на изменения в своей продукции в любое время без уведомления, если только эти изменения в уже заказанных изделиях не потребуют изменений в оборудовании, определенным предварительным соглашением между фирмой «Данфосс» и Покупателем.

Общие характеристики

Номер модели (на заводской табличке компрессора)		MTZ44HJ4BVE
Кодовый номер компрессора в индивидуальной упаковке*		MTZ44-4VI
Кодовый номер компрессора в общей упаковке**		MTZ44-4VM
Номер чертежа		8502012g
Всасывающий и нагнетательный патрубков		Rotolock
Всасывающий патрубок		1-3/4" Rotolock
Нагнетательный патрубок		1-1/4" Rotolock
Всасывающий патрубок с переходной втулкой		7/8" ODF
Нагнетательный патрубок с переходной втулкой		3/4" ODF
Смотровое стекло для контроля уровня масла		Резьбовое соединение
Штуцер для линии выравнивания масла		3/8" под отбортовку SAE
Штуцер для слива масла		Нет
Штуцер для манометра низкого давления		Клапан Шредера
Перепускной клапан		30 бар/8 бар
Цилиндры		2
Описанный объем		76.22 см ³ /об
Описанный объем @ Номинальная частота		13.3 м ³ /h @ 2900 rpm - 16.0 м ³ /h @ 3500 rpm
Масса нетто		37 кг
Заправка масла		1.8 литр, Полиэфирное масло - 175PZ
Максимальное испытательное давление на стороне низкого/высокого давления		25 Бар(Отн.) / 30 Бар(Отн.)
Максимальный испытательный перепад давления		30 Бар
Макс. количество пусков в час		12
Предельная заправка хладагента		5 кг
Применяемые хладагенты		R404A,R134a,R407A/C/F,R448A,R449A,R452A,R513A

Размеры


D=288 мм
H=413 мм
H1=265 мм
H2=74 мм
H3= мм

Клеммная коробка


Класс защиты IP55 (с кабельным уплотнением)

- 1: Лопаточный разъем 1/4"
- 2: Заземление M4-12
- 3: Пробивное отверстие диам. 21 мм (0,83")
- 4: Отверстие диам. 21 мм (0,83")

Электрические характеристики

Номинальное напряжение	380-400V/3/50Hz - 460V/3/60Hz
Диапазон напряжения	340-440 V @ 50Hz - 414-506 V @ 60Hz
Сопротивление обмоток (между фазами) +/- 7% при 25°C	3.29 Ω
Максимальный непрерывный ток (MCC)	9.5 A
Ток при заторможенном роторе (LRA)	48.5 A
Защита электродвигателя	Внутренняя защита от перегрузки

Рекомендуемый момент затягивания при монтаже

Смотровое стекло для контроля уровня масла	50 Нм
Электрические соединения / Заземление	2 Нм / 2 Нм
Крепежные болты	15 Нм

Детали, поставляемые с компрессором

Монтажный комплект с прокладками, болтами, гайками, втулками и шайбами
Соединительные втулки под пайку, накидные гайки и прокладки для всасывающего и нагнетательного патрубков (поставляются только с соединением типа Rotolock)
Начальная заправка масла
Инструкция по монтажу

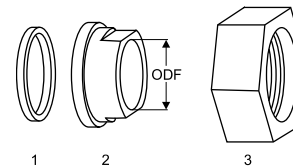
Аттестация : Аттестовано CE, Аттестация UL (файл SA6873), Аттестация CCC

*Индивидуальная упаковка: компрессор в картонной коробке

**Общая упаковка: 6 неупакованных компрессоров на поддоне (минимальный заказ 6)

Аксессуары для Rotolock, сторона всасывания
Кодовый номер

Переходная втулка под пайку, P07 (1-3/4" Rotolock, 7/8" ODF)	8153013
Вентиль Rotolock, V07 (1-3/4" Rotolock, 7/8" ODF)	8168032
Прокладка, 1-3/4"	8156132

Прокладка, переходная втулка и гайка


1. Прокладка
2. Переходная втулка под пайку
3. Накидная гайка

Аксессуары для Rotolock, сторона нагнетания
Кодовый номер

Переходная втулка под пайку, P04 (1-1/4" Rotolock, 3/4" ODF)	8153008
Вентиль Rotolock, V04 (1-1/4" Rotolock, 3/4" ODF)	8168029
Прокладка, 1-1/4"	8156131

Аксессуары для Rotolock, комплект
Кодовый номер

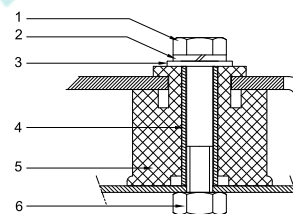
Комплект вентиляей, V07 (1-3/4"~7/8"), V04 (1-1/4"~3/4")	7703006
Комплект прокладок, 1", 1-1/4", 1-3/4", OSG, прокладки черные и белые	8156009

Масла
Кодовый номер

Масло POE, 175PZ, 1 -литровая банка	120Z0638
Масло POE, 175PZ, 2,5 -литровая банка	120Z0639

Подогреватели картера
Кодовый номер

Терморезисторный (РТС) подогреватель картера, 27 Вт, аттестованный CE, UL	120Z0459
Подогреватель картера ленточного типа, 65 Вт, 230 В, аттестованный CE, UL	7773107
Подогреватель картера ленточного типа, 65 Вт, 400 В, аттестованный CE, UL	7773117
Подогреватель картера ленточного типа, 65 Вт, 460 В, аттестованный CE, UL	120Z0466

Монтажный комплект


1. Болт (3 шт.)
2. Стопорная шайба (3 шт.)
3. Плоская шайба (3 шт.)
4. Втулка (3 шт.)
5. Прокладка (3 шт.)
6. Гайка (3 шт.)

Прочие аксессуары
Кодовый номер

Комплект электронного оборудования для плавного пуска, MCI 15 C	7705006
Акустический чехол для 2-цилиндрового компрессора	120Z0472
Накидная гайка с отверстием для линии выравнивания масла	8153127

Запасные части
Кодовый номер

Монтажный комплект для 1 и 2-цилиндрового компрессора, включает в себя: 3 резиновых втулки, 3 болта.	8156001
Смотровое стекло с прокладками (черными и белыми)	8156019
Прокладка для смотрового стекла для контроля уровня масла, 1-1/8" (черный хлоропрен)	8156145
Сервисный комплект для клеммной коробки 80 x 96 мм, включает в себя: крышку, зажим	8156134

Технические характеристики
Поршневой компрессор Maneurop MTZ044-4
Технические характеристики при 50 Гц, Стандартные условия EN 12900
R404A

Темп. конд., °C (tc)	Температура кипения, °C (to)								
	-30	-25	-20	-15	-10	-5	0	5	10

Холодопроизводительность, Вт

30	2 260	3 170	4 298	5 674	7 331	9 300	11 613	14 301	17 396
35	1 963	2 818	3 869	5 149	6 689	8 520	10 674	13 183	16 079
40	1 663	2 460	3 433	4 613	6 033	7 724	9 717	12 044	14 737
45	1 362	2 098	2 990	4 069	5 366	6 913	8 743	10 885	13 374
50	1 062	1 735	2 543	3 517	4 689	6 090	7 753	9 708	11 989
55	-	1 371	2 092	2 959	4 003	5 256	6 749	8 515	10 584
60	-	1 008	1 640	2 397	3 310	4 411	5 733	7 306	9 162

Потребляемая мощность, Вт

30	1 645	1 882	2 093	2 282	2 449	2 596	2 727	2 841	2 943
35	1 649	1 915	2 154	2 368	2 558	2 727	2 877	3 008	3 124
40	1 635	1 935	2 207	2 450	2 668	2 863	3 035	3 188	3 323
45	1 600	1 939	2 247	2 525	2 775	2 999	3 199	3 378	3 536
50	1 541	1 924	2 272	2 589	2 875	3 134	3 366	3 574	3 760
55	-	1 886	2 280	2 639	2 966	3 264	3 532	3 775	3 993
60	-	1 823	2 266	2 673	3 045	3 385	3 695	3 976	4 231

Потребляемый ток, Вт

30	4.13	4.32	4.52	4.74	4.97	5.22	5.51	5.82	6.17
35	4.13	4.37	4.60	4.84	5.08	5.35	5.63	5.94	6.27
40	4.11	4.40	4.67	4.94	5.22	5.49	5.79	6.09	6.42
45	4.07	4.41	4.73	5.05	5.35	5.66	5.97	6.28	6.61
50	3.98	4.39	4.77	5.14	5.49	5.83	6.16	6.49	6.83
55	-	4.34	4.79	5.21	5.61	5.99	6.36	6.72	7.07
60	-	4.24	4.76	5.25	5.71	6.14	6.55	6.95	7.33

Массовый расход, кг/ч

30	71	98	129	166	209	259	317	383	458
35	66	93	124	161	203	253	310	375	449
40	61	88	119	155	197	246	302	366	439
45	55	82	113	149	190	238	293	356	428
50	48	75	106	141	182	230	284	346	416
55	-	67	97	133	174	220	274	335	404
60	-	57	88	123	164	210	262	322	390

Холод. коэффициент

30	1.37	1.68	2.05	2.49	2.99	3.58	4.26	5.03	5.91
35	1.19	1.47	1.80	2.17	2.61	3.12	3.71	4.38	5.15
40	1.02	1.27	1.56	1.88	2.26	2.70	3.20	3.78	4.43
45	0.85	1.08	1.33	1.61	1.93	2.31	2.73	3.22	3.78
50	0.69	0.90	1.12	1.36	1.63	1.94	2.30	2.72	3.19
55	-	0.73	0.92	1.12	1.35	1.61	1.91	2.26	2.65
60	-	0.55	0.72	0.90	1.09	1.30	1.55	1.84	2.17

Номинальная производительность при to = -10 °C, tc = 45 °C

Холодопроизводительность	5 366	Вт
Потребляемая мощность	2 775	Вт
Потребляемый ток	5.35	А
Массовый расход	190	кг/ч
С.О.Р.	1.93	

to: Температура кипения в точке росы

tc: Температура конденсации в точке росы

Номинальные условия : Перегрев = 10 К , Переохлаждение = 0 К

Настройки реле давления

Макс. настр. реле высокого давл.	27.7	Бар(Отн.)
Мин. настр. реле низкого давл.	1	Бар(Отн.)
Давл. цикла с вакуумированием	1.3	Бар(Отн.)

Звуковая мощность

Уровень звуковой мощности	80	дБА
С акустическим чехлом	74	дБА

Все технические характеристики +/- 5%

Технические характеристики
Поршневой компрессор Maneurop MTZ044-4
Технические характеристики при 50 Гц, Стандартные условия ARI
R404A

Темп. конд., °C (tc)	Температура кипения, °C (to)								
	-30	-25	-20	-15	-10	-5	0	5	10

Холодопроизводительность, Вт

30	2 516	3 520	4 759	6 268	8 079	10 227	12 743	15 663	19 017
35	2 208	3 160	4 327	5 741	7 438	9 451	11 813	14 557	17 717
40	1 895	2 793	3 885	5 203	6 783	8 659	10 863	13 431	16 394
45	1 578	2 421	3 435	4 655	6 117	7 853	9 898	12 287	15 052
50	1 258	2 043	2 979	4 099	5 440	7 036	8 922	11 131	13 698
55	-	1 661	2 518	3 538	4 758	6 213	7 939	9 970	12 340
60	-	1 275	2 054	2 975	4 076	5 393	6 963	8 819	10 998

Потребляемая мощность, Вт

30	1 645	1 882	2 093	2 282	2 449	2 596	2 727	2 841	2 943
35	1 649	1 915	2 154	2 368	2 558	2 727	2 877	3 008	3 124
40	1 635	1 935	2 207	2 450	2 668	2 863	3 035	3 188	3 323
45	1 600	1 939	2 247	2 525	2 775	2 999	3 199	3 378	3 536
50	1 541	1 924	2 272	2 589	2 875	3 134	3 366	3 574	3 760
55	-	1 886	2 280	2 639	2 966	3 264	3 532	3 775	3 993
60	-	1 823	2 266	2 673	3 045	3 385	3 695	3 976	4 231

Потребляемый ток, Вт

30	4.13	4.32	4.52	4.74	4.97	5.22	5.51	5.82	6.17
35	4.13	4.37	4.60	4.84	5.08	5.35	5.63	5.94	6.27
40	4.11	4.40	4.67	4.94	5.22	5.49	5.79	6.09	6.42
45	4.07	4.41	4.73	5.05	5.35	5.66	5.97	6.28	6.61
50	3.98	4.39	4.77	5.14	5.49	5.83	6.16	6.49	6.83
55	-	4.34	4.79	5.21	5.61	5.99	6.36	6.72	7.07
60	-	4.24	4.76	5.25	5.71	6.14	6.55	6.95	7.33

Массовый расход, кг/ч

30	71	97	128	165	208	257	315	381	455
35	66	93	124	160	202	251	308	372	446
40	61	87	118	154	196	244	300	363	436
45	55	81	112	148	189	237	291	354	425
50	47	74	105	140	181	228	282	344	413
55	-	66	97	132	173	219	272	332	401
60	-	57	88	123	163	208	261	320	387

Холод. коэффициент

30	1.53	1.87	2.27	2.75	3.30	3.94	4.67	5.51	6.46
35	1.34	1.65	2.01	2.42	2.91	3.47	4.11	4.84	5.67
40	1.16	1.44	1.76	2.12	2.54	3.02	3.58	4.21	4.93
45	0.99	1.25	1.53	1.84	2.20	2.62	3.09	3.64	4.26
50	0.82	1.06	1.31	1.58	1.89	2.25	2.65	3.11	3.64
55	-	0.88	1.10	1.34	1.60	1.90	2.25	2.64	3.09
60	-	0.70	0.91	1.11	1.34	1.59	1.88	2.22	2.60

Номинальная производительность при to = -10 °C, tc = 45 °C

Холодопроизводительность	6 117	Вт
Потребляемая мощность	2 775	Вт
Потребляемый ток	5.35	А
Массовый расход	189	кг/ч
С.О.Р.	2.20	

to: Температура кипения в точке росы

tc: Температура конденсации в точке росы

Номинальные условия : Перегрев = 11.1 К , Переохлаждение = 8.3

К

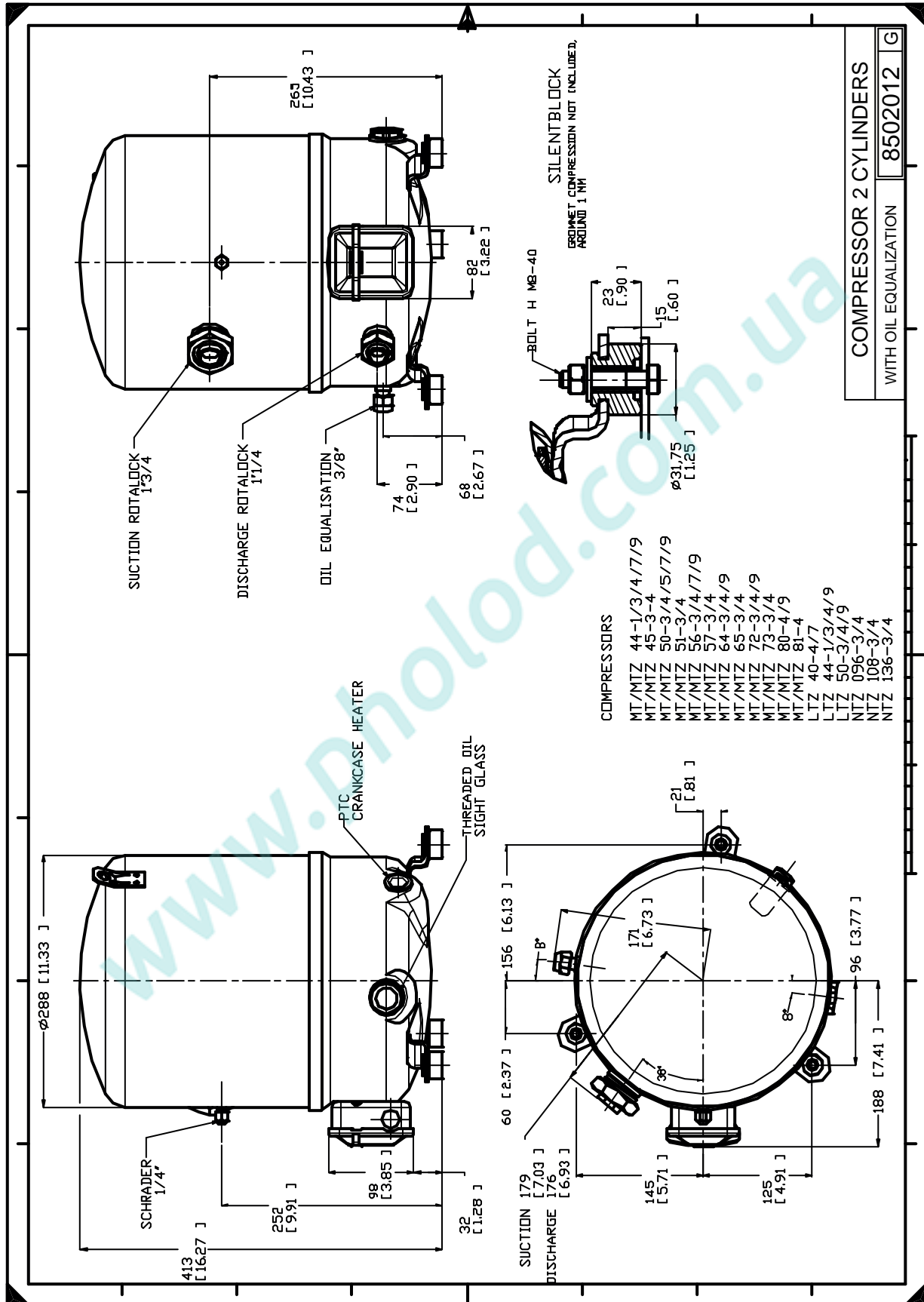
Настройки реле давления

Макс. настр. реле высокого давл.	27.7	Бар(Отн.)
Мин. настр. реле низкого давл.	1	Бар(Отн.)
Давл. цикла с вакуумированием	1.3	Бар(Отн.)

Звуковая мощность

Уровень звуковой мощности	80	дБА
С акустическим чехлом	74	дБА

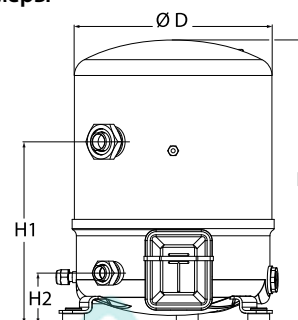
Все технические характеристики +/- 5%



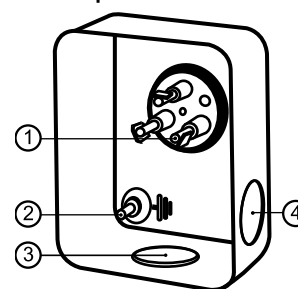
Фирма «Данфосс» не несет ответственности за какие-либо ошибки в каталогах, брошюрах или в других печатных материалах. Фирма «Данфосс» сохраняет за собой право на изменения в своей продукции в любое время без уведомления, если только эти изменения в уже заказанных изделиях не потребуют изменений в оборудовании, определенным предварительно соглашением между фирмой «Данфосс» и Покупателем.

Общие характеристики

Номер модели (на заводской табличке компрессора)		MTZ50HK4CVE
Кодовый номер компрессора в индивидуальной упаковке*		MTZ50-4VI
Кодовый номер компрессора в общей упаковке**		MTZ50-4VM
Номер чертежа		8502012g
Всасывающий и нагнетательный патрубки		Rotolock
Всасывающий патрубок		1-3/4" Rotolock
Нагнетательный патрубок		1-1/4" Rotolock
Всасывающий патрубок с переходной втулкой		7/8" ODF
Нагнетательный патрубок с переходной втулкой		3/4" ODF
Смотровое стекло для контроля уровня масла		Резьбовое соединение
Штуцер для линии выравнивания масла		3/8" под отбортовку SAE
Штуцер для слива масла		Нет
Штуцер для манометра низкого давления		Клапан Шредера
Перепускной клапан		30 бар/8 бар
Цилиндры		2
Описанный объем		85,64 см ³ /об
Описанный объем @ Номинальная частота		14,9 м ³ /h @ 2900 rpm - 18,0 м ³ /h @ 3500 rpm
Масса нетто		37 кг
Заправка масла		1,8 литр, Полиэфирное масло - 175PZ
Максимальное испытательное давление на стороне низкого/высокого давления		25 Бар(Отн.) / 30 Бар(Отн.)
Максимальный испытательный перепад давления		30 Бар
Макс. количество пусков в час		12
Предельная заправка хладагента		5 кг
Применяемые хладагенты		R404A, R134a, R407A/C/F, R448A, R449A, R452A, R513A

Размеры


D=288 мм
H=413 мм
H1=265 мм
H2=74 мм
H3= мм

Клеммная коробка


Класс защиты IP55 (с кабельным уплотнением)

- 1: Лопаточный разъем 1/4"
- 2: Заземление M4-12
- 3: Пробивное отверстие диам. 21 мм (0,83")
- 4: Отверстие диам. 21 мм (0,83")

Электрические характеристики

Номинальное напряжение		380-400V/3/50Hz - 460V/3/60Hz
Диапазон напряжения		340-440 V @ 50Hz - 414-506 V @ 60Hz
Сопротивление обмоток (между фазами) +/- 7% при 25°C		3,42 Ω
Максимальный непрерывный ток (MCC)		12 A
Ток при заторможенном роторе (LRA)		48,5 A
Защита электродвигателя		Внутренняя защита от перегрузки

Рекомендуемый момент затягивания при монтаже

Смотровое стекло для контроля уровня масла		50 Нм
Электрические соединения / Заземление		2 Нм / 2 Нм
Крепежные болты		15 Нм

Детали, поставляемые с компрессором

Монтажный комплект с прокладками, болтами, гайками, втулками и шайбами
Соединительные втулки под пайку, накидные гайки и прокладки для всасывающего и нагнетательного патрубков (поставляются только с соединением типа Rotolock)
Начальная заправка масла
Инструкция по монтажу

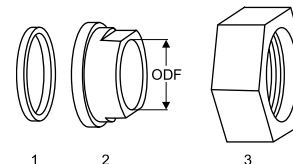
Аттестация : Аттестовано CE, Аттестация UL (файл SA6873), Аттестация CCC

*Индивидуальная упаковка: компрессор в картонной коробке

**Общая упаковка: 6 неупакованных компрессоров на поддоне (минимальный заказ 6)

Аксессуары для Rotolock, сторона всасывания
Кодовый номер

Переходная втулка под пайку, P07 (1-3/4" Rotolock, 7/8" ODF)	8153013
Вентиль Rotolock, V07 (1-3/4" Rotolock, 7/8" ODF)	8168032
Прокладка, 1-3/4"	8156132

Прокладка, переходная втулка и гайка


1. Прокладка
2. Переходная втулка под пайку
3. Накидная гайка

Аксессуары для Rotolock, сторона нагнетания
Кодовый номер

Переходная втулка под пайку, P04 (1-1/4" Rotolock, 3/4" ODF)	8153008
Вентиль Rotolock, V04 (1-1/4" Rotolock, 3/4" ODF)	8168029
Прокладка, 1-1/4"	8156131

Аксессуары для Rotolock, комплект
Кодовый номер

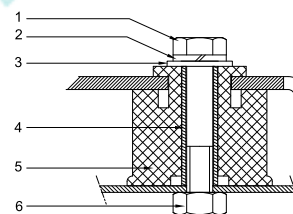
Комплект вентиляей, V07 (1-3/4"~7/8"), V04 (1-1/4"~3/4")	7703006
Комплект прокладок, 1", 1-1/4", 1-3/4", OSG, прокладки черные и белые	8156009

Масла
Кодовый номер

Масло POE, 175PZ, 1 -литровая банка	120Z0638
Масло POE, 175PZ, 2,5 -литровая банка	120Z0639

Подогреватели картера
Кодовый номер

Терморезисторный (РТС) подогреватель картера, 27 Вт, аттестованный CE, UL	120Z0459
Подогреватель картера ленточного типа, 65 Вт, 230 В, аттестованный CE, UL	7773107
Подогреватель картера ленточного типа, 65 Вт, 400 В, аттестованный CE, UL	7773117
Подогреватель картера ленточного типа, 65 Вт, 460 В, аттестованный CE, UL	120Z0466

Монтажный комплект


1. Болт (3 шт.)
2. Стопорная шайба (3 шт.)
3. Плоская шайба (3 шт.)
4. Втулка (3 шт.)
5. Прокладка (3 шт.)
6. Гайка (3 шт.)

Прочие аксессуары
Кодовый номер

Комплект электронного оборудования для плавного пуска, MCI 15 C	7705006
Акустический чехол для 2-цилиндрового компрессора	120Z0472
Накидная гайка с отверстием для линии выравнивания масла	8153127

Запасные части
Кодовый номер

Монтажный комплект для 1 и 2-цилиндрового компрессора, включает в себя: 3 резиновых втулки, 3 болта.	8156001
Смотровое стекло с прокладками (черными и белыми)	8156019
Прокладка для смотрового стекла для контроля уровня масла, 1-1/8" (черный хлоропрен)	8156145
Сервисный комплект для клеммной коробки 80 x 96 мм, включает в себя: крышку, зажим	8156134

Технические характеристики
Поршневой компрессор Maneurop MTZ050-4
Технические характеристики при 50 Гц, Стандартные условия EN 12900
R404A

Темп. конд., °C (tc)	Температура кипения, °C (to)								
	-30	-25	-20	-15	-10	-5	0	5	10

Холодопроизводительность, Вт

30	2 747	3 839	5 204	6 879	8 899	11 300	14 117	17 386	21 143
35	2 370	3 366	4 610	6 138	7 986	10 189	12 782	15 802	19 284
40	2 021	2 923	4 047	5 430	7 106	9 112	11 484	14 256	17 464
45	1 695	2 504	3 510	4 749	6 256	8 067	10 218	12 744	15 680
50	1 390	2 108	2 997	4 093	5 432	7 050	8 981	11 262	13 929
55	-	1 730	2 503	3 459	4 631	6 057	7 770	9 808	12 206
60	-	1 367	2 027	2 842	3 850	5 085	6 582	8 378	10 508

Потребляемая мощность, Вт

30	1 933	2 197	2 439	2 656	2 846	3 005	3 131	3 223	3 277
35	1 946	2 238	2 508	2 754	2 973	3 164	3 322	3 448	3 536
40	1 948	2 269	2 569	2 846	3 098	3 322	3 515	3 676	3 802
45	1 935	2 288	2 620	2 931	3 218	3 478	3 708	3 907	4 072
50	1 907	2 293	2 661	3 008	3 331	3 629	3 899	4 139	4 345
55	-	2 283	2 688	3 073	3 437	3 775	4 087	4 369	4 619
60	-	2 256	2 701	3 127	3 532	3 913	4 269	4 596	4 893

Потребляемый ток, Вт

30	4.36	4.68	4.98	5.26	5.51	5.73	5.90	6.02	6.08
35	4.39	4.73	5.05	5.36	5.65	5.90	6.11	6.27	6.38
40	4.41	4.77	5.13	5.47	5.79	6.09	6.35	6.56	6.73
45	4.40	4.80	5.19	5.58	5.95	6.29	6.60	6.87	7.10
50	4.37	4.81	5.25	5.68	6.10	6.49	6.87	7.20	7.50
55	-	4.79	5.27	5.76	6.24	6.70	7.13	7.54	7.91
60	-	4.73	5.27	5.82	6.36	6.88	7.39	7.87	8.32

Массовый расход, кг/ч

30	87	118	156	201	254	315	385	465	556
35	81	111	148	192	243	302	371	449	538
40	75	104	140	183	232	290	357	433	520
45	69	98	132	174	222	278	343	417	502
50	63	91	125	164	211	266	329	401	484
55	-	84	117	155	201	254	315	385	466
60	-	77	109	146	190	242	301	370	448

Холод. коэффициент

30	1.42	1.75	2.13	2.59	3.13	3.76	4.51	5.39	6.45
35	1.22	1.50	1.84	2.23	2.69	3.22	3.85	4.58	5.45
40	1.04	1.29	1.58	1.91	2.29	2.74	3.27	3.88	4.59
45	0.88	1.09	1.34	1.62	1.94	2.32	2.76	3.26	3.85
50	0.73	0.92	1.13	1.36	1.63	1.94	2.30	2.72	3.21
55	-	0.76	0.93	1.13	1.35	1.60	1.90	2.24	2.64
60	-	0.61	0.75	0.91	1.09	1.30	1.54	1.82	2.15

Номинальная производительность при to = -10 °C, tc = 45 °C

Холодопроизводительность	6 256	Вт
Потребляемая мощность	3 218	Вт
Потребляемый ток	5.95	А
Массовый расход	222	кг/ч
С.О.Р.	1.94	

to: Температура кипения в точке росы

tc: Температура конденсации в точке росы

Номинальные условия : Перегрев = 10 К , Переохлаждение = 0 К

Настройки реле давления

Макс. настр. реле высокого давл.	27.7	Бар(Отн.)
Мин. настр. реле низкого давл.	1	Бар(Отн.)
Давл. цикла с вакуумированием	1.3	Бар(Отн.)

Звуковая мощность

Уровень звуковой мощности	83	дБА
С акустическим чехлом	76	дБА

Все технические характеристики +/- 5%

Технические характеристики
Поршневой компрессор Maneurop MTZ050-4
Технические характеристики при 50 Гц, Стандартные условия ARI
R404A

Темп. конд., °C (tc)	Температура кипения, °C (to)								
	-30	-25	-20	-15	-10	-5	0	5	10

Холодопроизводительность, Вт

30	3 058	4 261	5 762	7 599	9 808	12 426	15 492	19 042	23 113
35	2 667	3 775	5 155	6 845	8 881	11 303	14 146	17 449	21 248
40	2 304	3 319	4 580	6 124	7 990	10 216	12 839	15 897	19 427
45	1 965	2 889	4 032	5 433	7 131	9 163	11 569	14 384	17 648
50	1 647	2 482	3 511	4 771	6 303	8 145	10 335	12 912	15 914
55	-	2 096	3 012	4 135	5 505	7 160	9 140	11 484	14 230
60	-	1 728	2 538	3 528	4 741	6 217	7 994	10 114	12 614

Потребляемая мощность, Вт

30	1 933	2 197	2 439	2 656	2 846	3 005	3 131	3 223	3 277
35	1 946	2 238	2 508	2 754	2 973	3 164	3 322	3 448	3 536
40	1 948	2 269	2 569	2 846	3 098	3 322	3 515	3 676	3 802
45	1 935	2 288	2 620	2 931	3 218	3 478	3 708	3 907	4 072
50	1 907	2 293	2 661	3 008	3 331	3 629	3 899	4 139	4 345
55	-	2 283	2 688	3 073	3 437	3 775	4 087	4 369	4 619
60	-	2 256	2 701	3 127	3 532	3 913	4 269	4 596	4 893

Потребляемый ток, Вт

30	4.36	4.68	4.98	5.26	5.51	5.73	5.90	6.02	6.08
35	4.39	4.73	5.05	5.36	5.65	5.90	6.11	6.27	6.38
40	4.41	4.77	5.13	5.47	5.79	6.09	6.35	6.56	6.73
45	4.40	4.80	5.19	5.58	5.95	6.29	6.60	6.87	7.10
50	4.37	4.81	5.25	5.68	6.10	6.49	6.87	7.20	7.50
55	-	4.79	5.27	5.76	6.24	6.70	7.13	7.54	7.91
60	-	4.73	5.27	5.82	6.36	6.88	7.39	7.87	8.32

Массовый расход, кг/ч

30	86	118	155	200	252	313	382	462	552
35	80	111	147	191	242	301	368	446	534
40	74	104	139	182	231	288	355	430	516
45	68	97	132	173	220	276	341	414	498
50	62	90	124	163	210	264	327	399	480
55	-	84	116	154	200	252	313	383	462
60	-	77	108	146	189	240	299	367	445

Холод. коэффициент

30	1.58	1.94	2.36	2.86	3.45	4.14	4.95	5.91	7.05
35	1.37	1.69	2.06	2.49	2.99	3.57	4.26	5.06	6.01
40	1.18	1.46	1.78	2.15	2.58	3.08	3.65	4.32	5.11
45	1.02	1.26	1.54	1.85	2.22	2.63	3.12	3.68	4.33
50	0.86	1.08	1.32	1.59	1.89	2.24	2.65	3.12	3.66
55	-	0.92	1.12	1.35	1.60	1.90	2.24	2.63	3.08
60	-	0.77	0.94	1.13	1.34	1.59	1.87	2.20	2.58

Номинальная производительность при to = -10 °C, tc = 45 °C

Холодопроизводительность	7 131	Вт
Потребляемая мощность	3 218	Вт
Потребляемый ток	5.95	А
Массовый расход	220	кг/ч
С.О.Р.	2.22	

to: Температура кипения в точке росы

tc: Температура конденсации в точке росы

Номинальные условия : Перегрев = 11.1 К , Переохлаждение = 8.3

К

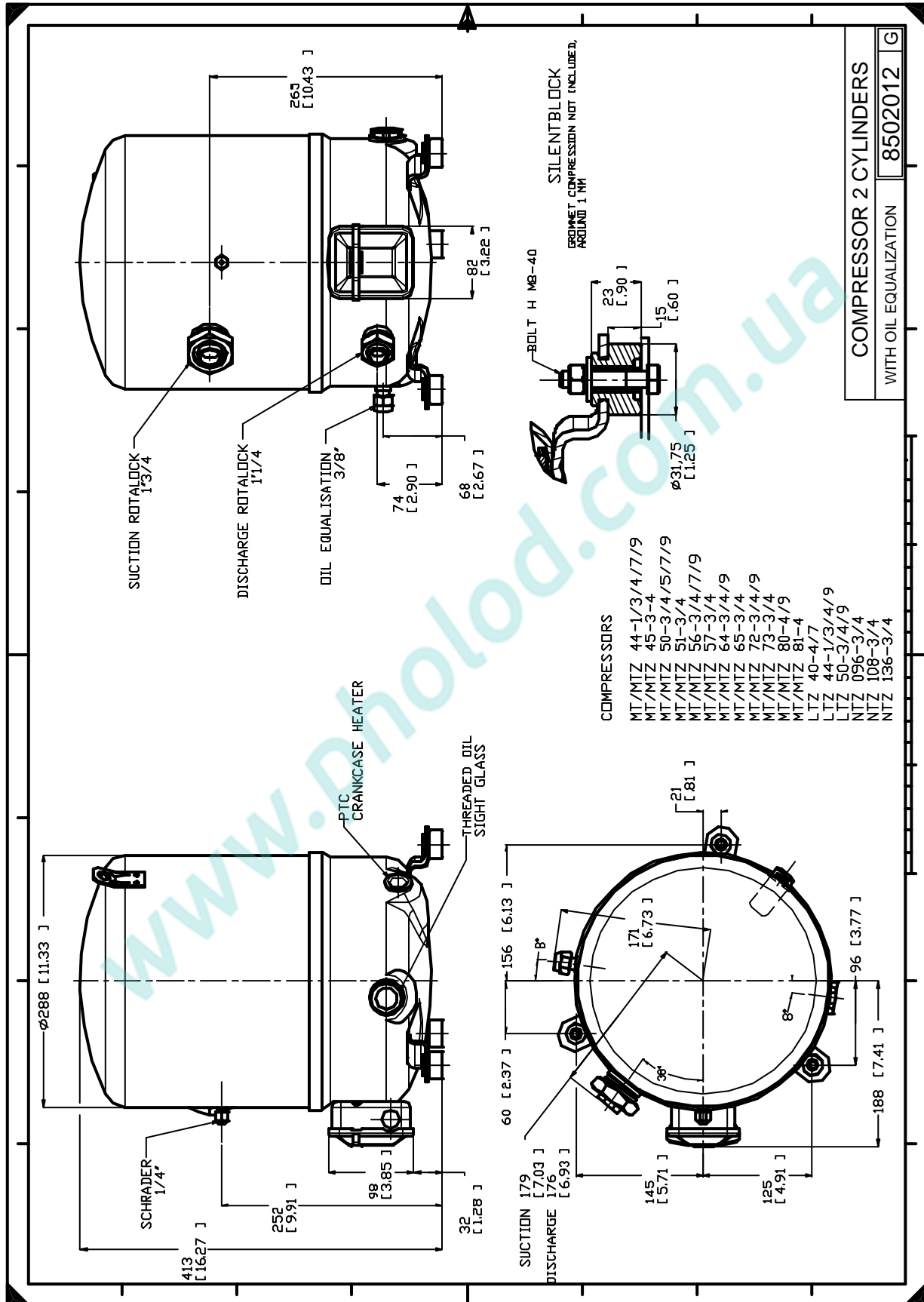
Настройки реле давления

Макс. настр. реле высокого давл.	27.7	Бар(Отн.)
Мин. настр. реле низкого давл.	1	Бар(Отн.)
Давл. цикла с вакуумированием	1.3	Бар(Отн.)

Звуковая мощность

Уровень звуковой мощности	83	дБА
С акустическим чехлом	76	дБА

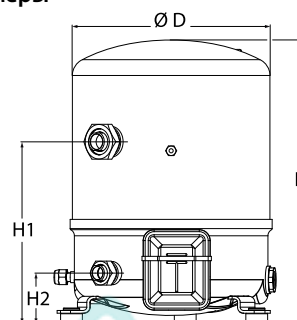
Все технические характеристики +/- 5%



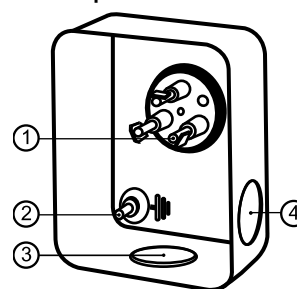
Фирма «Данфосс» не несет ответственности за какие-либо ошибки в каталогах, брошюрах или в других печатных материалах. Фирма «Данфосс» сохраняет за собой право на изменения в своей продукции в любое время без уведомления, если только эти изменения в уже заказанных изделиях не потребуют изменений в оборудовании, определенным предварительно соглашением между фирмой «Данфосс» и Покупателем.

Общие характеристики

Номер модели (на заводской табличке компрессора)		MTZ56HL4BVE
Кодовый номер компрессора в индивидуальной упаковке*		MTZ56-4VI
Кодовый номер компрессора в общей упаковке**		MTZ56-4VM
Номер чертежа		8502012g
Всасывающий и нагнетательный патрубков		Rotolock
Всасывающий патрубок		1-3/4" Rotolock
Нагнетательный патрубок		1-1/4" Rotolock
Всасывающий патрубок с переходной втулкой		7/8" ODF
Нагнетательный патрубок с переходной втулкой		3/4" ODF
Смотровое стекло для контроля уровня масла		Резьбовое соединение
Штуцер для линии выравнивания масла		3/8" под отбортовку SAE
Штуцер для слива масла		Нет
Штуцер для манометра низкого давления		Клапан Шредера
Перепускной клапан		30 бар/8 бар
Цилиндры		2
Описанный объем		96.13 см ³ /об
Описанный объем @ Номинальная частота		16.7 м ³ /h @ 2900 rpm - 20.2 м ³ /h @ 3500 rpm
Масса нетто		39 кг
Заправка масла		1.8 литр, Полиэфирное масло - 175PZ
Максимальное испытательное давление на стороне низкого/высокого давления		25 Бар(Отн.) / 30 Бар(Отн.)
Максимальный испытательный перепад давления		30 Бар
Макс. количество пусков в час		12
Предельная заправка хладагента		5 кг
Применяемые хладагенты		R404A,R134a,R407A/C/F,R448A,R449A,R452A,R513A

Размеры


D=288 мм
H=413 мм
H1=265 мм
H2=74 мм
H3= мм

Клеммная коробка


Класс защиты IP55 (с кабельным уплотнением)

- 1: Лопаточный разъем 1/4"
- 2: Заземление M4-12
- 3: Пробивное отверстие диам. 21 мм (0,83")
- 4: Отверстие диам. 21 мм (0,83")

Электрические характеристики

Номинальное напряжение		380-400V/3/50Hz - 460V/3/60Hz
Диапазон напряжения		340-440 V @ 50Hz - 414-506 V @ 60Hz
Сопротивление обмоток (между фазами) +/- 7% при 25°C		2,44 Ω
Максимальный непрерывный ток (MCC)		12 A
Ток при заторможенном роторе (LRA)		64 A
Защита электродвигателя		Внутренняя защита от перегрузки

Рекомендуемый момент затягивания при монтаже

Смотровое стекло для контроля уровня масла		50 Нм
Электрические соединения / Заземление		2 Нм / 2 Нм
Крепежные болты		15 Нм

Детали, поставляемые с компрессором

Монтажный комплект с прокладками, болтами, гайками, втулками и шайбами
Соединительные втулки под пайку, накидные гайки и прокладки для всасывающего и нагнетательного патрубков (поставляются только с соединением типа Rotolock)
Начальная заправка масла
Инструкция по монтажу

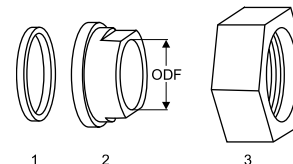
Аттестация : Аттестовано CE, Аттестация UL (файл SA6873), Аттестация CCC

*Индивидуальная упаковка: компрессор в картонной коробке

**Общая упаковка: 6 неупакованных компрессоров на поддоне (минимальный заказ 6)

Аксессуары для Rotolock, сторона всасывания
Кодовый номер

Переходная втулка под пайку, P07 (1-3/4" Rotolock, 7/8" ODF)	8153013
Вентиль Rotolock, V07 (1-3/4" Rotolock, 7/8" ODF)	8168032
Прокладка, 1-3/4"	8156132

Прокладка, переходная втулка и гайка


1. Прокладка
2. Переходная втулка под пайку
3. Накидная гайка

Аксессуары для Rotolock, сторона нагнетания
Кодовый номер

Переходная втулка под пайку, P04 (1-1/4" Rotolock, 3/4" ODF)	8153008
Вентиль Rotolock, V04 (1-1/4" Rotolock, 3/4" ODF)	8168029
Прокладка, 1-1/4"	8156131

Аксессуары для Rotolock, комплект
Кодовый номер

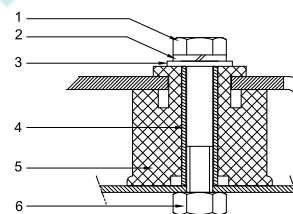
Комплект вентиля, V07 (1-3/4"~7/8"), V04 (1-1/4"~3/4")	7703006
Комплект прокладок, 1", 1-1/4", 1-3/4", OSG, прокладки черные и белые	8156009

Масла
Кодовый номер

Масло POE, 175PZ, 1 -литровая банка	120Z0638
Масло POE, 175PZ, 2,5 -литровая банка	120Z0639

Подогреватели картера
Кодовый номер

Терморезисторный (РТС) подогреватель картера, 27 Вт, аттестованный CE, UL	120Z0459
Подогреватель картера ленточного типа, 65 Вт, 230 В, аттестованный CE, UL	7773107
Подогреватель картера ленточного типа, 65 Вт, 400 В, аттестованный CE, UL	7773117
Подогреватель картера ленточного типа, 65 Вт, 460 В, аттестованный CE, UL	120Z0466

Монтажный комплект


1. Болт (3 шт.)
2. Стопорная шайба (3 шт.)
3. Плоская шайба (3 шт.)
4. Втулка (3 шт.)
5. Прокладка (3 шт.)
6. Гайка (3 шт.)

Прочие аксессуары
Кодовый номер

Комплект электронного оборудования для плавного пуска, MCI 15 C	7705006
Акустический чехол для 2-цилиндрового компрессора	120Z0472
Накидная гайка с отверстием для линии выравнивания масла	8153127

Запасные части
Кодовый номер

Монтажный комплект для 1 и 2-цилиндрового компрессора, включает в себя: 3 резиновых втулки, 3 болта.	8156001
Смотровое стекло с прокладками (черными и белыми)	8156019
Прокладка для смотрового стекла для контроля уровня масла, 1-1/8" (черный хлоропрен)	8156145
Сервисный комплект для клеммной коробки 80 x 96 мм, включает в себя: крышку, зажим	8156134

Технические характеристики
Поршневой компрессор Maneurop MTZ056-4
Технические характеристики при 50 Гц, Стандартные условия EN 12900
R404A

Темп. конд., °C (tc)	Температура кипения, °C (to)								
	-30	-25	-20	-15	-10	-5	0	5	10

Холодопроизводительность, Вт

30	2 833	4 001	5 466	7 268	9 449	12 051	15 115	18 682	22 794
35	2 439	3 509	4 849	6 498	8 499	10 893	13 722	17 026	20 847
40	2 074	3 049	4 266	5 765	7 588	9 776	12 371	15 415	18 948
45	1 734	2 616	3 712	5 062	6 709	8 694	11 058	13 843	17 090
50	1 414	2 205	3 182	4 386	5 859	7 643	9 778	12 306	15 268
55	-	1 810	2 670	3 730	5 032	6 616	8 524	10 798	13 478
60	-	1 426	2 172	3 090	4 222	5 609	7 293	9 314	11 714

Потребляемая мощность, Вт

30	2 050	2 351	2 635	2 896	3 130	3 334	3 503	3 632	3 718
35	2 058	2 386	2 697	2 988	3 254	3 491	3 694	3 860	3 983
40	2 055	2 413	2 757	3 082	3 383	3 657	3 898	4 104	4 269
45	2 038	2 431	2 810	3 173	3 513	3 827	4 112	4 361	4 572
50	2 002	2 433	2 853	3 256	3 640	3 999	4 329	4 626	4 886
55	-	2 417	2 880	3 329	3 759	4 167	4 547	4 896	5 209
60	-	2 377	2 888	3 386	3 867	4 327	4 761	5 165	5 535

Потребляемый ток, Вт

30	5.23	5.51	5.81	6.11	6.40	6.66	6.87	7.02	7.09
35	5.23	5.54	5.87	6.21	6.53	6.83	7.09	7.29	7.42
40	5.23	5.57	5.93	6.31	6.68	7.03	7.34	7.60	7.79
45	5.21	5.58	5.99	6.41	6.83	7.23	7.61	7.93	8.19
50	5.17	5.59	6.04	6.51	6.99	7.45	7.89	8.28	8.62
55	-	5.57	6.08	6.61	7.14	7.68	8.18	8.65	9.07
60	-	5.53	6.09	6.69	7.30	7.90	8.49	9.04	9.54

Массовый расход, кг/ч

30	89	123	164	212	269	336	412	500	600
35	83	116	156	203	258	323	398	484	582
40	76	109	148	194	248	311	384	468	564
45	70	102	140	185	238	300	371	453	547
50	63	95	132	176	228	288	358	438	530
55	-	88	124	167	218	277	346	424	514
60	-	81	117	159	209	266	334	411	499

Холод. коэффициент

30	1.38	1.70	2.07	2.51	3.02	3.61	4.32	5.14	6.13
35	1.19	1.47	1.80	2.17	2.61	3.12	3.71	4.41	5.23
40	1.01	1.26	1.55	1.87	2.24	2.67	3.17	3.76	4.44
45	0.85	1.08	1.32	1.60	1.91	2.27	2.69	3.17	3.74
50	0.71	0.91	1.12	1.35	1.61	1.91	2.26	2.66	3.12
55	-	0.75	0.93	1.12	1.34	1.59	1.87	2.21	2.59
60	-	0.60	0.75	0.91	1.09	1.30	1.53	1.80	2.12

Номинальная производительность при to = -10 °C, tc = 45 °C

Холодопроизводительность	6 709	Вт
Потребляемая мощность	3 513	Вт
Потребляемый ток	6.83	А
Массовый расход	238	кг/ч
С.О.Р.	1.91	

to: Температура кипения в точке росы

tc: Температура конденсации в точке росы

Номинальные условия : Перегрев = 10 К , Переохлаждение = 0 К

Настройки реле давления

Макс. настр. реле высокого давл.	27.7	Бар(Отн.)
Мин. настр. реле низкого давл.	1	Бар(Отн.)
Давл. цикла с вакуумированием	1.3	Бар(Отн.)

Звуковая мощность

Уровень звуковой мощности	81	дБА
С акустическим чехлом	74	дБА

Все технические характеристики +/- 5%

Технические характеристики
Поршневой компрессор Maneurop MTZ056-4
Технические характеристики при 50 Гц, Стандартные условия ARI
R404A

Темп. конд., °C (tc)	Температура кипения, °C (to)								
	-30	-25	-20	-15	-10	-5	0	5	10

Холодопроизводительность, Вт

30	3 154	4 442	6 052	8 028	10 413	13 252	16 587	20 461	24 918
35	2 744	3 936	5 422	7 246	9 452	12 084	15 185	18 800	22 971
40	2 364	3 463	4 827	6 502	8 531	10 960	13 831	17 189	21 077
45	2 010	3 018	4 264	5 792	7 648	9 876	12 520	15 625	19 235
50	1 675	2 597	3 727	5 113	6 798	8 830	11 252	14 109	17 445
55	-	2 193	3 213	4 460	5 981	7 822	10 027	12 643	15 714
60	-	1 803	2 720	3 836	5 200	6 858	8 857	11 243	14 062

Потребляемая мощность, Вт

30	2 050	2 351	2 635	2 896	3 130	3 334	3 503	3 632	3 718
35	2 058	2 386	2 697	2 988	3 254	3 491	3 694	3 860	3 983
40	2 055	2 413	2 757	3 082	3 383	3 657	3 898	4 104	4 269
45	2 038	2 431	2 810	3 173	3 513	3 827	4 112	4 361	4 572
50	2 002	2 433	2 853	3 256	3 640	3 999	4 329	4 626	4 886
55	-	2 417	2 880	3 329	3 759	4 167	4 547	4 896	5 209
60	-	2 377	2 888	3 386	3 867	4 327	4 761	5 165	5 535

Потребляемый ток, Вт

30	5.23	5.51	5.81	6.11	6.40	6.66	6.87	7.02	7.09
35	5.23	5.54	5.87	6.21	6.53	6.83	7.09	7.29	7.42
40	5.23	5.57	5.93	6.31	6.68	7.03	7.34	7.60	7.79
45	5.21	5.58	5.99	6.41	6.83	7.23	7.61	7.93	8.19
50	5.17	5.59	6.04	6.51	6.99	7.45	7.89	8.28	8.62
55	-	5.57	6.08	6.61	7.14	7.68	8.18	8.65	9.07
60	-	5.53	6.09	6.69	7.30	7.90	8.49	9.04	9.54

Массовый расход, кг/ч

30	89	122	163	211	268	334	410	497	596
35	82	115	155	202	257	321	395	481	578
40	76	108	147	193	246	309	382	465	560
45	69	101	139	184	236	298	369	450	543
50	63	94	131	175	227	286	356	436	527
55	-	87	124	166	217	276	344	422	511
60	-	80	116	158	207	265	331	408	495

Холод. коэффициент

30	1.54	1.89	2.30	2.77	3.33	3.97	4.74	5.63	6.70
35	1.33	1.65	2.01	2.42	2.90	3.46	4.11	4.87	5.77
40	1.15	1.43	1.75	2.11	2.52	3.00	3.55	4.19	4.94
45	0.99	1.24	1.52	1.83	2.18	2.58	3.05	3.58	4.21
50	0.84	1.07	1.31	1.57	1.87	2.21	2.60	3.05	3.57
55	-	0.91	1.12	1.34	1.59	1.88	2.21	2.58	3.02
60	-	0.76	0.94	1.13	1.34	1.58	1.86	2.18	2.54

Номинальная производительность при to = -10 °C, tc = 45 °C

Холодопроизводительность	7 648	Вт
Потребляемая мощность	3 513	Вт
Потребляемый ток	6.83	А
Массовый расход	236	кг/ч
С.О.Р.	2.18	

to: Температура кипения в точке росы

tc: Температура конденсации в точке росы

Номинальные условия : Перегрев = 11.1 К , Переохлаждение = 8.3

К

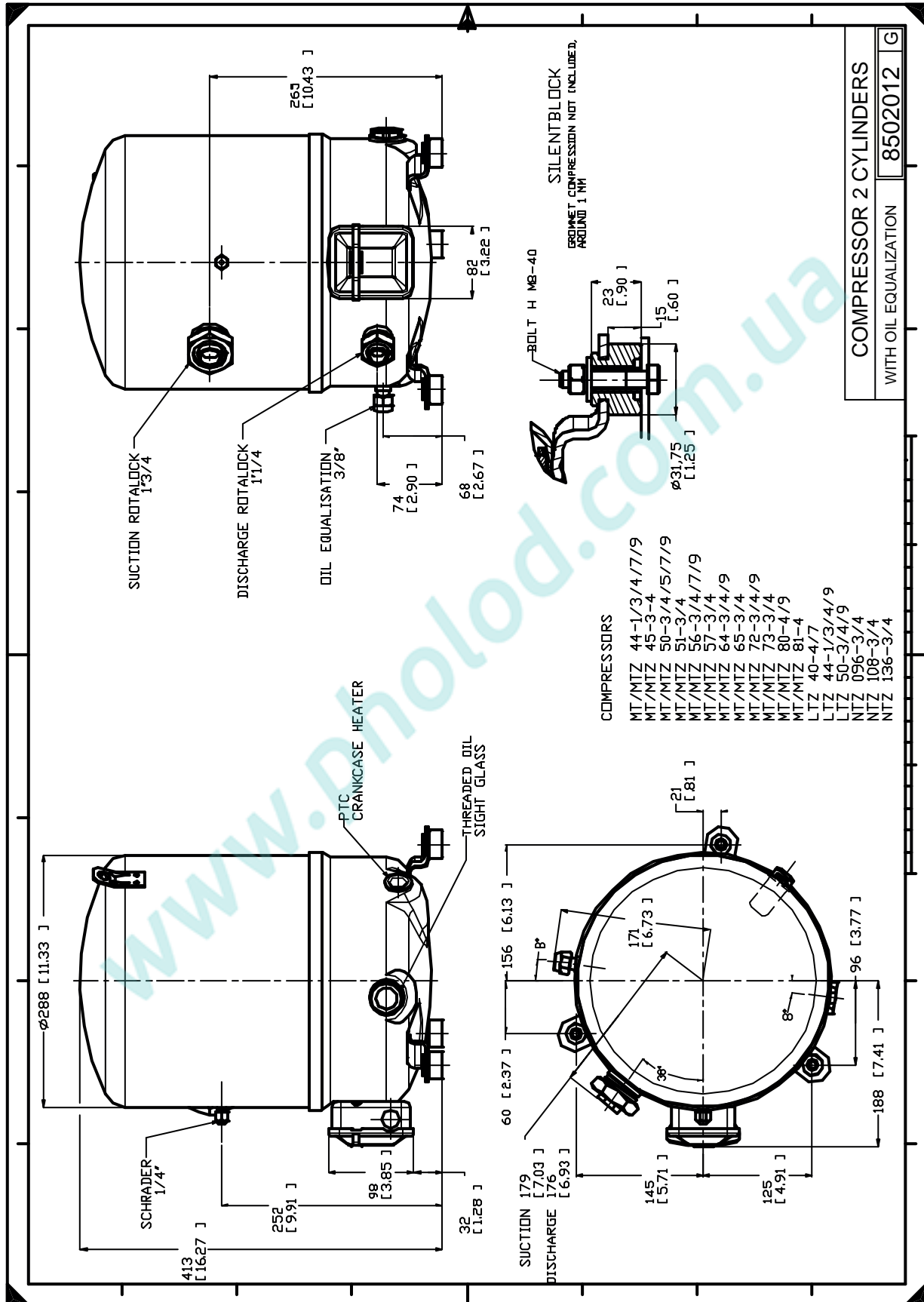
Настройки реле давления

Макс. настр. реле высокого давл.	27.7	Бар(Отн.)
Мин. настр. реле низкого давл.	1	Бар(Отн.)
Давл. цикла с вакуумированием	1.3	Бар(Отн.)

Звуковая мощность

Уровень звуковой мощности	81	дБА
С акустическим чехлом	74	дБА

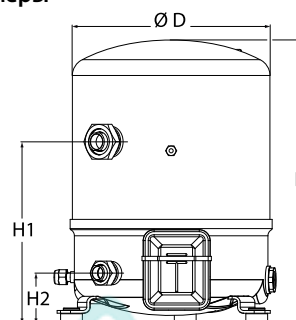
Все технические характеристики +/- 5%



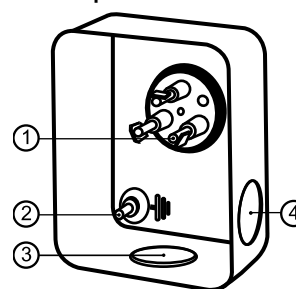
Фирма «Данфосс» не несет ответственности за какие-либо ошибки в каталогах, брошюрах или в других печатных материалах. Фирма «Данфосс» сохраняет за собой право на изменения в своей продукции в любое время без уведомления, если только эти изменения в уже заказанных изделиях не потребуют изменений в оборудовании, определенным предварительно соглашением между фирмой «Данфосс» и Покупателем.

Общие характеристики

Номер модели (на заводской табличке компрессора)		MTZ64HM4CVE
Кодовый номер компрессора в индивидуальной упаковке*		MTZ64-4VI
Кодовый номер компрессора в общей упаковке**		MTZ64-4VM
Номер чертежа		8502012g
Всасывающий и нагнетательный патрубков		Rotolock
Всасывающий патрубок		1-3/4" Rotolock
Нагнетательный патрубок		1-1/4" Rotolock
Всасывающий патрубок с переходной втулкой		7/8" ODF
Нагнетательный патрубок с переходной втулкой		3/4" ODF
Смотровое стекло для контроля уровня масла		Резьбовое соединение
Штуцер для линии выравнивания масла		3/8" под отбортовку SAE
Штуцер для слива масла		Нет
Штуцер для манометра низкого давления		Клапан Шредера
Перепускной клапан		30 бар/8 бар
Цилиндры		2
Описанный объем		107.71 см ³ /об
Описанный объем @ Номинальная частота		18.7 м ³ /h @ 2900 rpm - 22.6 м ³ /h @ 3500 rpm
Масса нетто		39 кг
Заправка масла		1.8 литр, Полиэфирное масло - 175PZ
Максимальное испытательное давление на стороне низкого/высокого давления		25 Бар(Отн.) / 30 Бар(Отн.)
Максимальный испытательный перепад давления		30 Бар
Макс. количество пусков в час		12
Предельная заправка хладагента		5 кг
Применяемые хладагенты		R404A,R134a,R407A/C/F,R448A,R449A,R452A,R513A

Размеры


D=288 мм
H=413 мм
H1=265 мм
H2=74 мм
H3= мм

Клеммная коробка


Класс защиты IP55 (с кабельным уплотнением)

- 1: Лопаточный разъем 1/4"
- 2: Заземление M4-12
- 3: Пробивное отверстие диам. 21 мм (0,83")
- 4: Отверстие диам. 21 мм (0,83")

Электрические характеристики

Номинальное напряжение	380-400V/3/50Hz - 460V/3/60Hz
Диапазон напряжения	340-440 V @ 50Hz - 414-506 V @ 60Hz
Сопротивление обмоток (между фазами) +/- 7% при 25°C	2,44 Ω
Максимальный непрерывный ток (MCC)	14 A
Ток при заторможенном роторе (LRA)	64 A
Защита электродвигателя	Внутренняя защита от перегрузки

Рекомендуемый момент затягивания при монтаже

Смотровое стекло для контроля уровня масла	50 Нм
Электрические соединения / Заземление	2 Нм / 2 Нм
Крепежные болты	15 Нм

Детали, поставляемые с компрессором

Монтажный комплект с прокладками, болтами, гайками, втулками и шайбами
Соединительные втулки под пайку, накидные гайки и прокладки для всасывающего и нагнетательного патрубков (поставляются только с соединением типа Rotolock)
Начальная заправка масла
Инструкция по монтажу

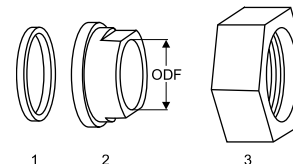
Аттестация : Аттестовано CE, Аттестация UL (файл SA6873), -

*Индивидуальная упаковка: компрессор в картонной коробке

**Общая упаковка: 6 неупакованных компрессоров на поддоне (минимальный заказ 6)

Аксессуары для Rotolock, сторона всасывания
Кодовый номер

Переходная втулка под пайку, P07 (1-3/4" Rotolock, 7/8" ODF)	8153013
Вентиль Rotolock, V07 (1-3/4" Rotolock, 7/8" ODF)	8168032
Прокладка, 1-3/4"	8156132

Прокладка, переходная втулка и гайка


1. Прокладка
2. Переходная втулка под пайку
3. Накидная гайка

Аксессуары для Rotolock, сторона нагнетания
Кодовый номер

Переходная втулка под пайку, P04 (1-1/4" Rotolock, 3/4" ODF)	8153008
Вентиль Rotolock, V04 (1-1/4" Rotolock, 3/4" ODF)	8168029
Прокладка, 1-1/4"	8156131

Аксессуары для Rotolock, комплект
Кодовый номер

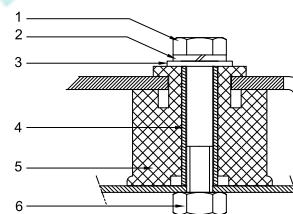
Комплект вентиляей, V07 (1-3/4"~7/8"), V04 (1-1/4"~3/4")	7703006
Комплект прокладок, 1", 1-1/4", 1-3/4", OSG, прокладки черные и белые	8156009

Масла
Кодовый номер

Масло POE, 175PZ, 1 -литровая банка	120Z0638
Масло POE, 175PZ, 2,5 -литровая банка	120Z0639

Подогреватели картера
Кодовый номер

Терморезисторный (РТС) подогреватель картера, 27 Вт, аттестованный CE, UL	120Z0459
Подогреватель картера ленточного типа, 65 Вт, 230 В, аттестованный CE, UL	7773107
Подогреватель картера ленточного типа, 65 Вт, 400 В, аттестованный CE, UL	7773117
Подогреватель картера ленточного типа, 65 Вт, 460 В, аттестованный CE, UL	120Z0466

Монтажный комплект


1. Болт (3 шт.)
2. Стопорная шайба (3 шт.)
3. Плоская шайба (3 шт.)
4. Втулка (3 шт.)
5. Прокладка (3 шт.)
6. Гайка (3 шт.)

Прочие аксессуары
Кодовый номер

Комплект электронного оборудования для плавного пуска, MCI 15 C	7705006
Акустический чехол для 2-цилиндрового компрессора	120Z0472
Накидная гайка с отверстием для линии выравнивания масла	8153127

Запасные части
Кодовый номер

Монтажный комплект для 1 и 2-цилиндрового компрессора, включает в себя: 3 резиновых втулки, 3 болта.	8156001
Смотровое стекло с прокладками (черными и белыми)	8156019
Прокладка для смотрового стекла для контроля уровня масла, 1-1/8" (черный хлоропрен)	8156145
Сервисный комплект для клеммной коробки 80 x 96 мм, включает в себя: крышку, зажим	8156134

Технические характеристики
Поршневой компрессор Maneurop MTZ064-4
Технические характеристики при 50 Гц, Стандартные условия EN 12900
R404A

Темп. конд., °C (tc)	Температура кипения, °C (to)								
	-30	-25	-20	-15	-10	-5	0	5	10

Холодопроизводительность, Вт

30	3 529	4 868	6 542	8 600	11 094	14 074	17 592	21 697	26 442
35	3 058	4 300	5 847	7 748	10 054	12 817	16 088	19 916	24 353
40	2 602	3 744	5 160	6 900	9 017	11 559	14 579	18 127	22 254
45	2 160	3 199	4 482	6 059	7 982	10 301	13 067	16 332	20 145
50	1 735	2 667	3 813	5 224	6 950	9 043	11 553	14 530	18 027
55	-	2 149	3 155	4 396	5 923	7 786	10 036	12 724	15 900
60	-	1 645	2 508	3 577	4 901	6 531	8 518	10 913	13 766

Потребляемая мощность, Вт

30	2 404	2 781	3 131	3 449	3 733	3 981	4 189	4 355	4 476
35	2 399	2 819	3 211	3 573	3 903	4 196	4 451	4 665	4 835
40	2 372	2 836	3 274	3 683	4 060	4 403	4 708	4 973	5 195
45	2 320	2 832	3 318	3 777	4 204	4 599	4 956	5 275	5 552
50	2 240	2 802	3 340	3 851	4 332	4 780	5 194	5 569	5 904
55	-	2 744	3 336	3 902	4 440	4 946	5 418	5 853	6 248
60	-	2 656	3 305	3 930	4 526	5 093	5 626	6 123	6 581

Потребляемый ток, Вт

30	5.75	6.10	6.50	6.90	7.30	7.65	7.93	8.11	8.17
35	5.80	6.17	6.59	7.04	7.48	7.88	8.22	8.48	8.61
40	5.81	6.21	6.67	7.16	7.65	8.12	8.53	8.86	9.08
45	5.78	6.22	6.73	7.27	7.82	8.36	8.85	9.26	9.57
50	5.71	6.20	6.76	7.36	7.99	8.60	9.17	9.68	10.09
55	-	6.14	6.76	7.43	8.13	8.83	9.50	10.10	10.62
60	-	6.04	6.73	7.48	8.26	9.05	9.82	10.54	11.17

Массовый расход, кг/ч

30	111	150	196	251	316	392	479	580	695
35	103	142	188	242	306	380	467	566	679
40	96	134	179	232	295	368	453	551	663
45	87	124	169	221	283	355	438	535	645
50	78	115	158	210	270	341	423	518	626
55	-	104	147	197	257	326	407	500	607
60	-	93	135	184	242	310	390	481	586

Холод. коэффициент

30	1.47	1.75	2.09	2.49	2.97	3.54	4.20	4.98	5.91
35	1.27	1.53	1.82	2.17	2.58	3.05	3.61	4.27	5.04
40	1.10	1.32	1.58	1.87	2.22	2.63	3.10	3.65	4.28
45	0.93	1.13	1.35	1.60	1.90	2.24	2.64	3.10	3.63
50	0.77	0.95	1.14	1.36	1.60	1.89	2.22	2.61	3.05
55	-	0.78	0.95	1.13	1.33	1.57	1.85	2.17	2.55
60	-	0.62	0.76	0.91	1.08	1.28	1.51	1.78	2.09

Номинальная производительность при to = -10 °C, tc = 45 °C

Холодопроизводительность	7 982	Вт
Потребляемая мощность	4 204	Вт
Потребляемый ток	7.82	А
Массовый расход	283	кг/ч
С.О.Р.	1.90	

to: Температура кипения в точке росы

tc: Температура конденсации в точке росы

Номинальные условия : Перегрев = 10 К , Переохлаждение = 0 К

Настройки реле давления

Макс. настр. реле высокого давл.	27.7	Бар(Отн.)
Мин. настр. реле низкого давл.	1	Бар(Отн.)
Давл. цикла с вакуумированием	1.3	Бар(Отн.)

Звуковая мощность

Уровень звуковой мощности	80	дБА
С акустическим чехлом	74	дБА

Все технические характеристики +/- 5%

Технические характеристики
Поршневой компрессор Maneurop MTZ064-4
Технические характеристики при 50 Гц, Стандартные условия ARI
R404A

Темп. конд., °C (tc)	Температура кипения, °C (to)								
	-30	-25	-20	-15	-10	-5	0	5	10

Холодопроизводительность, Вт

30	3 929	5 405	7 244	9 499	12 226	15 476	19 305	23 764	28 906
35	3 441	4 823	6 538	8 639	11 181	14 218	17 804	21 991	26 834
40	2 966	4 252	5 839	7 783	10 138	12 959	16 300	20 214	24 755
45	2 504	3 691	5 148	6 932	9 098	11 701	14 795	18 434	22 674
50	2 055	3 141	4 467	6 089	8 064	10 447	13 294	16 659	20 597
55	-	2 604	3 797	5 256	7 040	9 204	11 805	14 898	18 538
60	-	2 079	3 141	4 440	6 035	7 984	10 345	13 173	16 525

Потребляемая мощность, Вт

30	2 404	2 781	3 131	3 449	3 733	3 981	4 189	4 355	4 476
35	2 399	2 819	3 211	3 573	3 903	4 196	4 451	4 665	4 835
40	2 372	2 836	3 274	3 683	4 060	4 403	4 708	4 973	5 195
45	2 320	2 832	3 318	3 777	4 204	4 599	4 956	5 275	5 552
50	2 240	2 802	3 340	3 851	4 332	4 780	5 194	5 569	5 904
55	-	2 744	3 336	3 902	4 440	4 946	5 418	5 853	6 248
60	-	2 656	3 305	3 930	4 526	5 093	5 626	6 123	6 581

Потребляемый ток, Вт

30	5.75	6.10	6.50	6.90	7.30	7.65	7.93	8.11	8.17
35	5.80	6.17	6.59	7.04	7.48	7.88	8.22	8.48	8.61
40	5.81	6.21	6.67	7.16	7.65	8.12	8.53	8.86	9.08
45	5.78	6.22	6.73	7.27	7.82	8.36	8.85	9.26	9.57
50	5.71	6.20	6.76	7.36	7.99	8.60	9.17	9.68	10.09
55	-	6.14	6.76	7.43	8.13	8.83	9.50	10.10	10.62
60	-	6.04	6.73	7.48	8.26	9.05	9.82	10.54	11.17

Массовый расход, кг/ч

30	110	149	195	250	314	389	476	576	691
35	103	141	187	241	304	378	464	562	675
40	95	133	178	231	293	366	450	547	658
45	87	124	168	220	281	353	436	531	641
50	77	114	157	208	269	339	420	514	622
55	-	104	146	196	255	324	404	497	602
60	-	92	134	183	241	309	387	478	582

Холод. коэффициент

30	1.63	1.94	2.31	2.75	3.27	3.89	4.61	5.46	6.46
35	1.43	1.71	2.04	2.42	2.87	3.39	4.00	4.71	5.55
40	1.25	1.50	1.78	2.11	2.50	2.94	3.46	4.06	4.77
45	1.08	1.30	1.55	1.84	2.16	2.54	2.98	3.49	4.08
50	0.92	1.12	1.34	1.58	1.86	2.19	2.56	2.99	3.49
55	-	0.95	1.14	1.35	1.59	1.86	2.18	2.55	2.97
60	-	0.78	0.95	1.13	1.33	1.57	1.84	2.15	2.51

Номинальная производительность при to = -10 °C, tc = 45 °C

Холодопроизводительность	9 098	Вт
Потребляемая мощность	4 204	Вт
Потребляемый ток	7.82	А
Массовый расход	281	кг/ч
С.О.Р.	2.16	

to: Температура кипения в точке росы

tc: Температура конденсации в точке росы

Номинальные условия : Перегрев = 11.1 К , Переохлаждение = 8.3

К

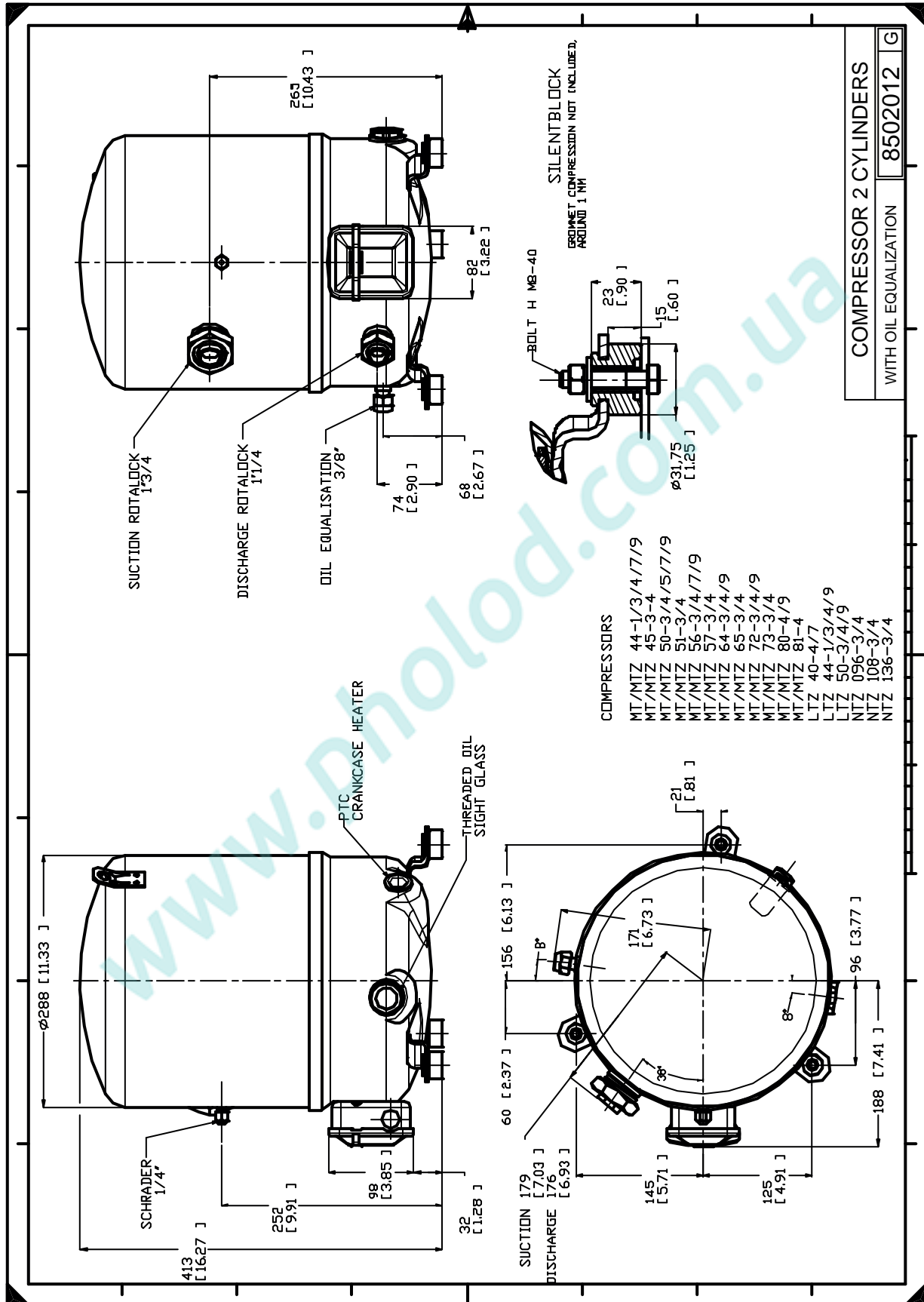
Настройки реле давления

Макс. настр. реле высокого давл.	27.7	Бар(Отн.)
Мин. настр. реле низкого давл.	1	Бар(Отн.)
Давл. цикла с вакуумированием	1.3	Бар(Отн.)

Звуковая мощность

Уровень звуковой мощности	80	дБА
С акустическим чехлом	74	дБА

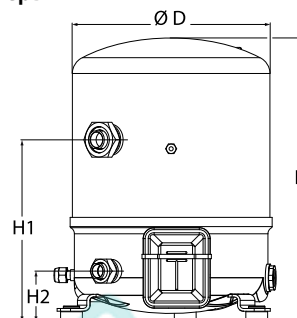
Все технические характеристики +/- 5%



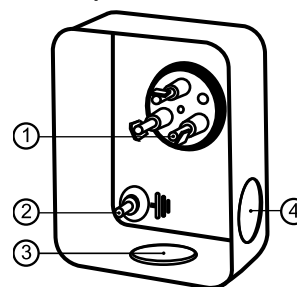
Фирма «Данфосс» не несет ответственности за какие-либо ошибки в каталогах, брошюрах или в других печатных материалах. Фирма «Данфосс» сохраняет за собой право на изменения в своей продукции в любое время без уведомления, если только эти изменения в уже заказанных изделиях не потребуют изменений в оборудовании, определенным предварительно соглашением между фирмой «Данфосс» и Покупателем.

Общие характеристики

Номер модели (на заводской табличке компрессора)		MTZ72HN4AVE
Кодовый номер компрессора в индивидуальной упаковке*		MTZ72-4VI
Кодовый номер компрессора в общей упаковке**		MTZ72-4VM
Номер чертежа		8502012g
Всасывающий и нагнетательный патрубков		Rotolock
Всасывающий патрубок		1-3/4" Rotolock
Нагнетательный патрубок		1-1/4" Rotolock
Всасывающий патрубок с переходной втулкой		7/8" ODF
Нагнетательный патрубок с переходной втулкой		3/4" ODF
Смотровое стекло для контроля уровня масла		Резьбовое соединение
Штуцер для линии выравнивания масла		3/8" под отбортовку SAE
Штуцер для слива масла		Нет
Штуцер для манометра низкого давления		Клапан Шредера
Перепускной клапан		30 бар/8 бар
Цилиндры		2
Описанный объем		120.94 см ³ /об
Описанный объем @ Номинальная частота		21.0 м ³ /h @ 2900 rpm - 25.4 м ³ /h @ 3500 rpm
Масса нетто		40 кг
Заправка масла		1.8 литр, Полиэфирное масло - 175PZ
Максимальное испытательное давление на стороне низкого/высокого давления		25 Бар(Отн.) / 30 Бар(Отн.)
Максимальный испытательный перепад давления		30 Бар
Макс. количество пусков в час		12
Предельная заправка хладагента		5 кг
Применяемые хладагенты		R404A, R134a, R407A/C/F, R448A, R449A, R452A, R513A

Размеры


D=288 мм
H=413 мм
H1=265 мм
H2=74 мм
H3= мм

Клеммная коробка


Класс защиты IP55 (с кабельным уплотнением)

- 1: Лопаточный разъем 1/4"
- 2: Заземление M4-12
- 3: Пробивное отверстие диам. 21 мм (0,83")
- 4: Отверстие диам. 21 мм (0,83")

Электрические характеристики

Номинальное напряжение	380-400V/3/50Hz - 460V/3/60Hz
Диапазон напряжения	340-440 V @ 50Hz - 414-506 V @ 60Hz
Сопротивление обмоток (между фазами) +/- 7% при 25°C	1.94 Ω
Максимальный непрерывный ток (MCC)	17 A
Ток при заторможенном роторе (LRA)	80 A
Защита электродвигателя	Внутренняя защита от перегрузки

Рекомендуемый момент затягивания при монтаже

Смотровое стекло для контроля уровня масла	50 Нм
Электрические соединения / Заземление	2 Нм / 2 Нм
Крепежные болты	15 Нм

Детали, поставляемые с компрессором

Монтажный комплект с прокладками, болтами, гайками, втулками и шайбами
Соединительные втулки под пайку, накидные гайки и прокладки для всасывающего и нагнетательного патрубков (поставляются только с соединением типа Rotolock)
Начальная заправка масла
Инструкция по монтажу

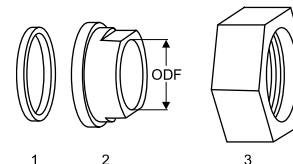
Аттестация : Аттестовано CE, Аттестация UL (файл SA6873), -

*Индивидуальная упаковка: компрессор в картонной коробке

**Общая упаковка: 6 неупакованных компрессоров на поддоне (минимальный заказ 6)

Аксессуары для Rotolock, сторона всасывания
Кодовый номер

Переходная втулка под пайку, P07 (1-3/4" Rotolock, 7/8" ODF)	8153013
Вентиль Rotolock, V07 (1-3/4" Rotolock, 7/8" ODF)	8168032
Прокладка, 1-3/4"	8156132

Прокладка, переходная втулка и гайка


1. Прокладка
2. Переходная втулка под пайку
3. Накидная гайка

Аксессуары для Rotolock, сторона нагнетания
Кодовый номер

Переходная втулка под пайку, P04 (1-1/4" Rotolock, 3/4" ODF)	8153008
Вентиль Rotolock, V04 (1-1/4" Rotolock, 3/4" ODF)	8168029
Прокладка, 1-1/4"	8156131

Аксессуары для Rotolock, комплект
Кодовый номер

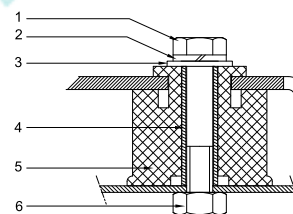
Комплект вентиляей, V07 (1-3/4"~7/8"), V04 (1-1/4"~3/4")	7703006
Комплект прокладок, 1", 1-1/4", 1-3/4", OSG, прокладки черные и белые	8156009

Масла
Кодовый номер

Масло POE, 175PZ, 1 -литровая банка	120Z0638
Масло POE, 175PZ, 2,5 -литровая банка	120Z0639

Подогреватели картера
Кодовый номер

Терморезисторный (РТС) подогреватель картера, 27 Вт, аттестованный CE, UL	120Z0459
Подогреватель картера ленточного типа, 65 Вт, 230 В, аттестованный CE, UL	7773107
Подогреватель картера ленточного типа, 65 Вт, 400 В, аттестованный CE, UL	7773117
Подогреватель картера ленточного типа, 65 Вт, 460 В, аттестованный CE, UL	120Z0466

Монтажный комплект


1. Болт (3 шт.)
2. Стопорная шайба (3 шт.)
3. Плоская шайба (3 шт.)
4. Втулка (3 шт.)
5. Прокладка (3 шт.)
6. Гайка (3 шт.)

Прочие аксессуары
Кодовый номер

Комплект электронного оборудования для плавного пуска, МС1 15 С	7705006
Акустический чехол для 2-цилиндрового компрессора	120Z0472
Накидная гайка с отверстием для линии выравнивания масла	8153127

Запасные части
Кодовый номер

Монтажный комплект для 1 и 2-цилиндрового компрессора, включает в себя: 3 резиновых втулки, 3 болта.	8156001
Смотровое стекло с прокладками (черными и белыми)	8156019
Прокладка для смотрового стекла для контроля уровня масла, 1-1/8" (черный хлоропрен)	8156145
Сервисный комплект для клеммной коробки 80 x 96 мм, включает в себя: крышку, зажим	8156134

Темп. конд., °C (tc)	Температура кипения, °C (to)								
	-30	-25	-20	-15	-10	-5	0	5	10

Холодопроизводительность, Вт

30	4 049	5 567	7 457	9 763	12 535	15 819	19 661	24 109	29 209
35	3 504	4 891	6 619	8 735	11 286	14 319	17 881	22 019	26 781
40	3 007	4 262	5 828	7 752	10 082	12 864	16 146	19 974	24 395
45	2 552	3 674	5 078	6 810	8 918	11 449	14 449	17 966	22 046
50	2 135	3 123	4 364	5 903	7 789	10 067	12 785	15 991	19 730
55	-	2 604	3 681	5 027	6 689	8 715	11 150	14 043	17 441
60	-	2 111	3 023	4 175	5 614	7 386	9 538	12 119	15 173

Потребляемая мощность, Вт

30	2 764	3 166	3 541	3 886	4 196	4 469	4 701	4 887	5 025
35	2 767	3 206	3 623	4 012	4 371	4 695	4 981	5 226	5 425
40	2 756	3 234	3 692	4 126	4 533	4 909	5 250	5 552	5 813
45	2 736	3 253	3 752	4 231	4 686	5 113	5 509	5 870	6 192
50	2 710	3 265	3 806	4 330	4 833	5 312	5 763	6 182	6 565
55	-	3 274	3 857	4 426	4 977	5 508	6 014	6 491	6 936
60	-	3 284	3 908	4 522	5 122	5 704	6 265	6 801	7 308

Потребляемый ток, Вт

30	6.79	7.16	7.56	7.99	8.42	8.84	9.23	9.57	9.86
35	6.81	7.22	7.66	8.13	8.60	9.06	9.50	9.90	10.24
40	6.80	7.25	7.74	8.25	8.78	9.29	9.78	10.23	10.63
45	6.77	7.27	7.81	8.37	8.95	9.52	10.07	10.59	11.05
50	6.73	7.28	7.87	8.50	9.14	9.77	10.39	10.97	11.50
55	-	7.29	7.95	8.64	9.34	10.04	10.73	11.39	11.99
60	-	7.32	8.04	8.80	9.57	10.35	11.12	11.85	12.54

Массовый расход, кг/ч

30	127	171	224	286	358	441	536	644	767
35	119	161	213	273	343	425	519	626	746
40	110	152	202	261	330	410	502	607	726
45	103	143	191	248	316	394	485	588	706
50	96	134	181	237	303	380	468	570	686
55	-	126	171	226	290	365	452	552	666
60	-	119	162	215	277	351	436	534	646

Холод. коэффициент

30	1.46	1.76	2.11	2.51	2.99	3.54	4.18	4.93	5.81
35	1.27	1.53	1.83	2.18	2.58	3.05	3.59	4.21	4.94
40	1.09	1.32	1.58	1.88	2.22	2.62	3.08	3.60	4.20
45	0.93	1.13	1.35	1.61	1.90	2.24	2.62	3.06	3.56
50	0.79	0.96	1.15	1.36	1.61	1.90	2.22	2.59	3.01
55	-	0.80	0.95	1.14	1.34	1.58	1.85	2.16	2.51
60	-	0.64	0.77	0.92	1.10	1.29	1.52	1.78	2.08

Номинальная производительность при to = -10 °C, tc = 45 °C

Холодопроизводительность	8 918	Вт
Потребляемая мощность	4 686	Вт
Потребляемый ток	8.95	А
Массовый расход	316	кг/ч
С.О.Р.	1.90	

to: Температура кипения в точке росы

tc: Температура конденсации в точке росы

Номинальные условия : Перегрев = 10 К , Переохлаждение = 0 К

Настройки реле давления

Макс. настр. реле высокого давл.	27.7	Бар(Отн.)
Мин. настр. реле низкого давл.	1	Бар(Отн.)
Давл. цикла с вакуумированием	1.3	Бар(Отн.)

Звуковая мощность

Уровень звуковой мощности	79	дБА
С акустическим чехлом	72	дБА

Все технические характеристики +/- 5%

Технические характеристики
Поршневой компрессор Maneurop MTZ072-4
Технические характеристики при 50 Гц, Стандартные условия ARI
R404A

Темп. конд., °C (tc)	Температура кипения, °C (to)								
	-30	-25	-20	-15	-10	-5	0	5	10

Холодопроизводительность, Вт

30	4 507	6 181	8 257	10 785	13 814	17 395	21 575	26 404	31 931
35	3 943	5 486	7 402	9 740	12 551	15 884	19 789	24 314	29 509
40	3 428	4 840	6 595	8 744	11 336	14 422	18 051	22 272	27 136
45	2 958	4 239	5 833	7 792	10 166	13 005	16 359	20 279	24 813
50	2 529	3 678	5 112	6 881	9 037	11 631	14 713	18 333	22 542
55	-	3 155	4 429	6 010	7 951	10 302	13 116	16 443	20 334
60	-	2 668	3 786	5 183	6 913	9 030	11 585	14 629	18 214

Потребляемая мощность, Вт

30	2 764	3 166	3 541	3 886	4 196	4 469	4 701	4 887	5 025
35	2 767	3 206	3 623	4 012	4 371	4 695	4 981	5 226	5 425
40	2 756	3 234	3 692	4 126	4 533	4 909	5 250	5 552	5 813
45	2 736	3 253	3 752	4 231	4 686	5 113	5 509	5 870	6 192
50	2 710	3 265	3 806	4 330	4 833	5 312	5 763	6 182	6 565
55	-	3 274	3 857	4 426	4 977	5 508	6 014	6 491	6 936
60	-	3 284	3 908	4 522	5 122	5 704	6 265	6 801	7 308

Потребляемый ток, Вт

30	6.79	7.16	7.56	7.99	8.42	8.84	9.23	9.57	9.86
35	6.81	7.22	7.66	8.13	8.60	9.06	9.50	9.90	10.24
40	6.80	7.25	7.74	8.25	8.78	9.29	9.78	10.23	10.63
45	6.77	7.27	7.81	8.37	8.95	9.52	10.07	10.59	11.05
50	6.73	7.28	7.87	8.50	9.14	9.77	10.39	10.97	11.50
55	-	7.29	7.95	8.64	9.34	10.04	10.73	11.39	11.99
60	-	7.32	8.04	8.80	9.57	10.35	11.12	11.85	12.54

Массовый расход, кг/ч

30	126	170	223	284	355	438	533	640	762
35	118	161	211	271	341	422	516	622	741
40	110	151	201	259	328	407	499	603	721
45	102	142	190	247	314	392	482	585	701
50	95	133	180	235	301	377	465	566	681
55	-	125	170	224	288	363	449	548	661
60	-	118	161	214	276	349	433	531	642

Холод. коэффициент

30	1.63	1.95	2.33	2.78	3.29	3.89	4.59	5.40	6.35
35	1.43	1.71	2.04	2.43	2.87	3.38	3.97	4.65	5.44
40	1.24	1.50	1.79	2.12	2.50	2.94	3.44	4.01	4.67
45	1.08	1.30	1.55	1.84	2.17	2.54	2.97	3.45	4.01
50	0.93	1.13	1.34	1.59	1.87	2.19	2.55	2.97	3.43
55	-	0.96	1.15	1.36	1.60	1.87	2.18	2.53	2.93
60	-	0.81	0.97	1.15	1.35	1.58	1.85	2.15	2.49

Номинальная производительность при to = -10 °C, tc = 45 °C

Холодопроизводительность	10 166	Вт
Потребляемая мощность	4 686	Вт
Потребляемый ток	8.95	А
Массовый расход	314	кг/ч
С.О.Р.	2.17	

to: Температура кипения в точке росы

tc: Температура конденсации в точке росы

Номинальные условия : Перегрев = 11.1 К , Переохлаждение = 8.3

К

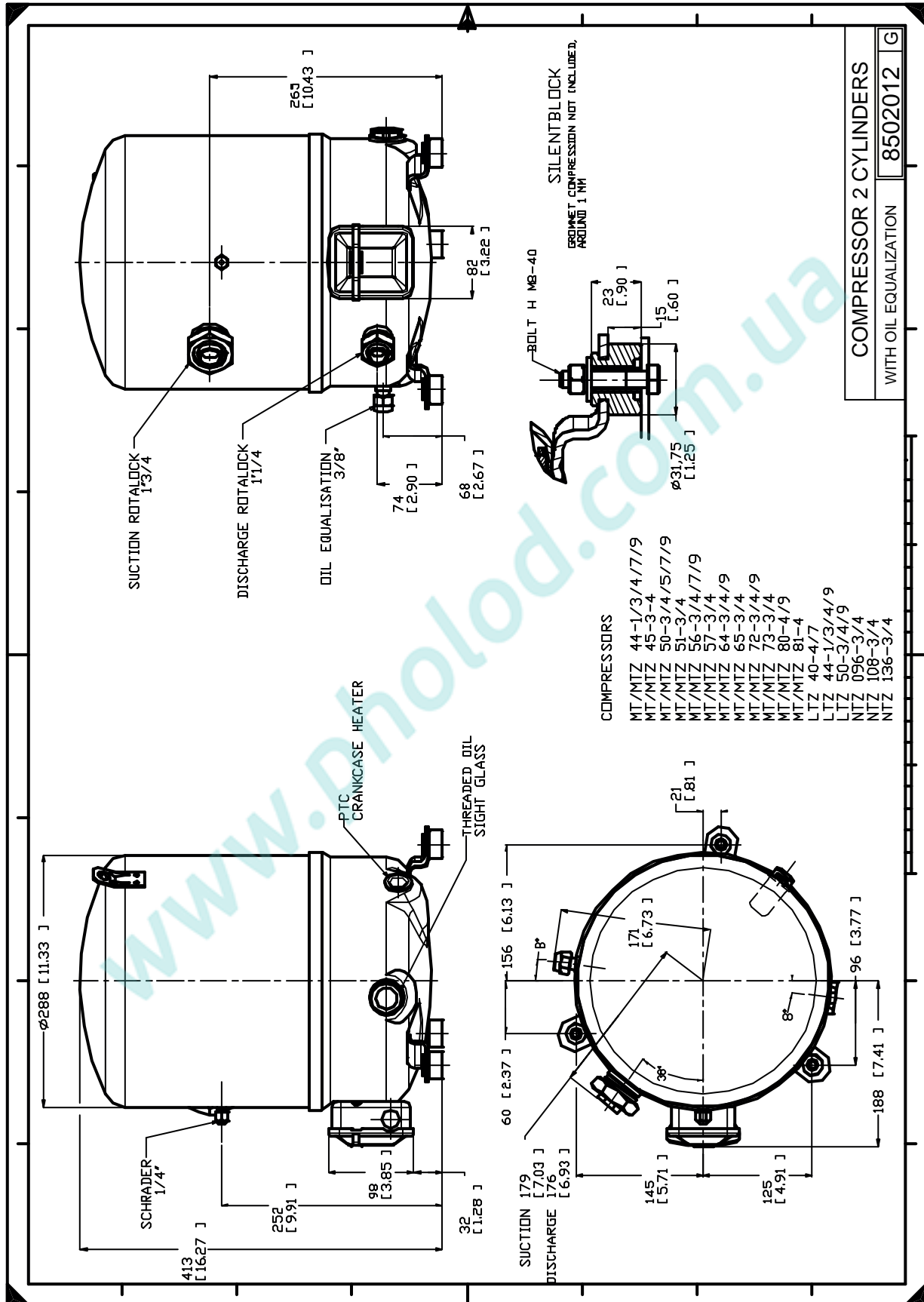
Настройки реле давления

Макс. настр. реле высокого давл.	27.7	Бар(Отн.)
Мин. настр. реле низкого давл.	1	Бар(Отн.)
Давл. цикла с вакуумированием	1.3	Бар(Отн.)

Звуковая мощность

Уровень звуковой мощности	79	дБА
С акустическим чехлом	72	дБА

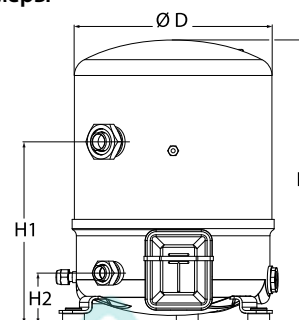
Все технические характеристики +/- 5%



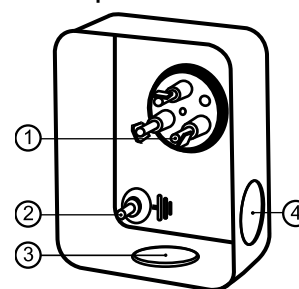
Фирма «Данфосс» не несет ответственности за какие-либо ошибки в каталогах, брошюрах или в других печатных материалах. Фирма «Данфосс» сохраняет за собой право на изменения в своей продукции в любое время без уведомления, если только эти изменения в уже заказанных изделиях не потребуют изменений в оборудовании, определенным предварительно соглашением между фирмой «Данфосс» и Покупателем.

Общие характеристики

Номер модели (на заводской табличке компрессора)		MTZ80HP4AVE
Кодовый номер компрессора в индивидуальной упаковке*		MTZ80-4VI
Кодовый номер компрессора в общей упаковке**		MTZ80-4VM
Номер чертежа		8502012g
Всасывающий и нагнетательный патрубков		Rotolock
Всасывающий патрубок		1-3/4 " Rotolock
Нагнетательный патрубок		1-1/4 " Rotolock
Всасывающий патрубок с переходной втулкой		1-1/8 " ODF
Нагнетательный патрубок с переходной втулкой		3/4 " ODF
Смотровое стекло для контроля уровня масла		Резьбовое соединение 3/8" под отбортовку SAE
Штуцер для линии выравнивания масла		Нет
Штуцер для слива масла		Нет
Штуцер для манометра низкого давления		Клапан Шредера
Перепускной клапан		30 бар/8 бар
Цилиндры		2
Описанный объем		135.78 см3/об
Описанный объем @ Номинальная частота		23.6 м3/ч @ 2900 rpm - 28.5 м3/ч @ 3500 rpm
Масса нетто		40 кг
Заправка масла		1.8 литр, Полиэфирное масло - 175PZ
Максимальное испытательное давление на стороне низкого/высокого давления		25 Бар(Отн.) / 30 Бар(Отн.)
Максимальный испытательный перепад давления		30 Бар
Макс. количество пусков в час		12
Предельная заправка хладагента		5 кг
Применяемые хладагенты		R404A,R134a,R407A/C/F,R448A,R449A,R452A,R513A

Размеры


D=288 мм
H=413 мм
H1=265 мм
H2=74 мм
H3= мм

Клеммная коробка


Класс защиты IP55 (с кабельным уплотнением)

- 1: Лопаточный разъем 1/4"
- 2: Заземление M4-12
- 3: Пробивное отверстие диам. 21 мм (0,83")
- 4: Отверстие диам. 21 мм (0,83")

Электрические характеристики

Номинальное напряжение	380-400V/3/50Hz - 460V/3/60Hz
Диапазон напряжения	340-440 V @ 50Hz - 414-506 V @ 60Hz
Сопротивление обмоток (между фазами) +/- 7% при 25°C	1.94 Ω
Максимальный непрерывный ток (MCC)	18 A
Ток при заторможенном роторе (LRA)	80 A
Защита электродвигателя	Внутренняя защита от перегрузки

Рекомендуемый момент затягивания при монтаже

Смотровое стекло для контроля уровня масла	50 Нм
Электрические соединения / Заземление	2 Нм / 2 Нм
Крепежные болты	15 Нм

Детали, поставляемые с компрессором

Монтажный комплект с прокладками, болтами, гайками, втулками и шайбами
Соединительные втулки под пайку, накидные гайки и прокладки для всасывающего и нагнетательного патрубков (поставляются только с соединением типа Rotolock)
Начальная заправка масла
Инструкция по монтажу

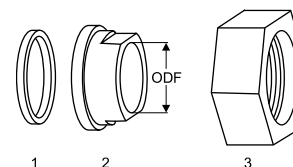
Аттестация : Аттестовано CE, Аттестация UL (файл SA6873), -

*Индивидуальная упаковка: компрессор в картонной коробке

**Общая упаковка: 6 неупакованных компрессоров на поддоне (минимальный заказ 6)

Аксессуары для Rotolock, сторона всасывания
Кодовый номер

Переходная втулка под пайку, P02 (1-3/4" Rotolock, 1-1/8" ODF)	8153004
Вентиль Rotolock, V02 (1-3/4" Rotolock, 1-1/8" ODF)	8168028
Прокладка, 1-3/4"	8156132

Прокладка, переходная втулка и гайка


1. Прокладка
2. Переходная втулка под пайку
3. Накидная гайка

Аксессуары для Rotolock, сторона нагнетания
Кодовый номер

Переходная втулка под пайку, P04 (1-1/4" Rotolock, 3/4" ODF)	8153008
Вентиль Rotolock, V04 (1-1/4" Rotolock, 3/4" ODF)	8168029
Прокладка, 1-1/4"	8156131

Аксессуары для Rotolock, комплект
Кодовый номер

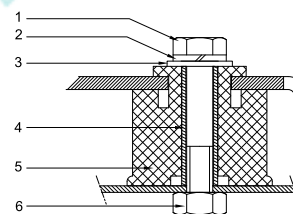
Комплект вентиляей, V02 (1-3/4"~1-1/8"), V04 (1-1/4"~3/4")	7703009
Комплект прокладок, 1", 1-1/4", 1-3/4", OSG, прокладки черные и белые	8156009

Масла
Кодовый номер

Масло POE, 175PZ, 1 -литровая банка	120Z0638
Масло POE, 175PZ, 2,5 -литровая банка	120Z0639

Подогреватели картера
Кодовый номер

Терморезисторный (РТС) подогреватель картера, 27 Вт, аттестованный CE, UL	120Z0459
Подогреватель картера ленточного типа, 65 Вт, 230 В, аттестованный CE, UL	7773107
Подогреватель картера ленточного типа, 65 Вт, 400 В, аттестованный CE, UL	7773117
Подогреватель картера ленточного типа, 65 Вт, 460 В, аттестованный CE, UL	120Z0466

Монтажный комплект


1. Болт (3 шт.)
2. Стопорная шайба (3 шт.)
3. Плоская шайба (3 шт.)
4. Втулка (3 шт.)
5. Прокладка (3 шт.)
6. Гайка (3 шт.)

Прочие аксессуары
Кодовый номер

Комплект электронного оборудования для плавного пуска, MCI 15 C	7705006
Акустический чехол для 2-цилиндрового компрессора	120Z0472
Накидная гайка с отверстием для линии выравнивания масла	8153127

Запасные части
Кодовый номер

Монтажный комплект для 1 и 2-цилиндрового компрессора, включает в себя: 3 резиновых втулки, 3 болта.	8156001
Смотровое стекло с прокладками (черными и белыми)	8156019
Прокладка для смотрового стекла для контроля уровня масла, 1-1/8" (черный хлоропрен)	8156145
Сервисный комплект для клеммной коробки 80 x 96 мм, включает в себя: крышку, зажим	8156134

Технические характеристики
Поршневой компрессор Maneurop MTZ080-4
Технические характеристики при 50 Гц, Стандартные условия EN 12900
R404A

Темп. конд., °C (tc)	Температура кипения, °C (to)								
	-30	-25	-20	-15	-10	-5	0	5	10

Холодопроизводительность, Вт

30	4 896	6 633	8 753	11 303	14 335	17 897	22 039	26 809	32 258
35	4 294	5 905	7 863	10 219	13 021	16 318	20 161	24 597	29 678
40	3 722	5 206	7 003	9 162	11 733	14 765	18 307	22 410	27 121
45	3 175	4 531	6 165	8 127	10 466	13 232	16 473	20 240	24 581
50	2 646	3 873	5 344	7 108	9 215	11 713	14 653	18 083	22 053
55	-	3 227	4 534	6 099	7 972	10 202	12 839	15 932	19 530
60	-	2 587	3 728	5 094	6 732	8 693	11 027	13 782	17 007

Потребляемая мощность, Вт

30	3 159	3 667	4 129	4 552	4 941	5 301	5 637	5 953	6 257
35	3 181	3 745	4 261	4 733	5 167	5 568	5 941	6 291	6 624
40	3 179	3 806	4 380	4 906	5 391	5 838	6 254	6 643	7 010
45	3 151	3 845	4 483	5 069	5 609	6 108	6 572	7 005	7 413
50	3 093	3 859	4 566	5 217	5 819	6 375	6 892	7 375	7 828
55	-	3 846	4 627	5 348	6 016	6 635	7 211	7 748	8 252
60	-	3 800	4 661	5 458	6 198	6 885	7 524	8 121	8 681

Потребляемый ток, Вт

30	7.26	7.76	8.29	8.82	9.33	9.80	10.23	10.60	10.88
35	7.24	7.82	8.42	9.02	9.59	10.14	10.64	11.06	11.41
40	7.23	7.89	8.56	9.23	9.89	10.51	11.08	11.58	12.00
45	7.20	7.95	8.70	9.46	10.19	10.89	11.54	12.12	12.61
50	7.15	7.98	8.83	9.67	10.49	11.28	12.01	12.68	13.25
55	-	7.98	8.92	9.86	10.77	11.65	12.48	13.23	13.90
60	-	7.91	8.96	10.00	11.01	11.99	12.91	13.77	14.53

Массовый расход, кг/ч

30	154	204	262	330	409	499	601	717	849
35	145	195	252	319	396	484	585	699	828
40	137	186	242	308	384	470	569	681	807
45	128	176	232	297	371	456	553	662	786
50	118	166	222	285	358	442	537	644	766
55	-	156	211	274	345	427	521	626	745
60	-	146	200	262	332	413	505	608	725

Холод. коэффициент

30	1.55	1.81	2.12	2.48	2.90	3.38	3.91	4.50	5.16
35	1.35	1.58	1.85	2.16	2.52	2.93	3.39	3.91	4.48
40	1.17	1.37	1.60	1.87	2.18	2.53	2.93	3.37	3.87
45	1.01	1.18	1.38	1.60	1.87	2.17	2.51	2.89	3.32
50	0.86	1.00	1.17	1.36	1.58	1.84	2.13	2.45	2.82
55	-	0.84	0.98	1.14	1.33	1.54	1.78	2.06	2.37
60	-	0.68	0.80	0.93	1.09	1.26	1.47	1.70	1.96

Номинальная производительность при to = -10 °C, tc = 45 °C

Холодопроизводительность	10 466	Вт
Потребляемая мощность	5 609	Вт
Потребляемый ток	10.19	А
Массовый расход	371	кг/ч
С.О.Р.	1.87	

to: Температура кипения в точке росы

tc: Температура конденсации в точке росы

Номинальные условия : Перегрев = 10 К , Переохлаждение = 0 К

Настройки реле давления

Макс. настр. реле высокого давл.	27.7	Бар(Отн.)
Мин. настр. реле низкого давл.	1	Бар(Отн.)
Давл. цикла с вакуумированием	1.3	Бар(Отн.)

Звуковая мощность

Уровень звуковой мощности	79	дБА
С акустическим чехлом	73	дБА

Все технические характеристики +/- 5%

Темп. конд., °C (tc)	Температура кипения, °C (to)								
	-30	-25	-20	-15	-10	-5	0	5	10

Холодопроизводительность, Вт

30	5 450	7 364	9 692	12 486	15 798	19 681	24 185	29 363	35 265
35	4 831	6 623	8 793	11 395	14 480	18 102	22 311	27 160	32 701
40	4 243	5 912	7 925	10 334	13 192	16 553	20 468	24 989	30 169
45	3 680	5 227	7 082	9 299	11 931	15 030	18 651	22 846	27 667
50	3 134	4 562	6 260	8 285	10 692	13 532	16 861	20 732	25 197
55	-	3 911	5 456	7 292	9 476	12 061	15 103	18 654	22 770
60	-	3 271	4 669	6 323	8 291	10 629	13 392	16 636	20 416

Потребляемая мощность, Вт

30	3 159	3 667	4 129	4 552	4 941	5 301	5 637	5 953	6 257
35	3 181	3 745	4 261	4 733	5 167	5 568	5 941	6 291	6 624
40	3 179	3 806	4 380	4 906	5 391	5 838	6 254	6 643	7 010
45	3 151	3 845	4 483	5 069	5 609	6 108	6 572	7 005	7 413
50	3 093	3 859	4 566	5 217	5 819	6 375	6 892	7 375	7 828
55	-	3 846	4 627	5 348	6 016	6 635	7 211	7 748	8 252
60	-	3 800	4 661	5 458	6 198	6 885	7 524	8 121	8 681

Потребляемый ток, Вт

30	7.26	7.76	8.29	8.82	9.33	9.80	10.23	10.60	10.88
35	7.24	7.82	8.42	9.02	9.59	10.14	10.64	11.06	11.41
40	7.23	7.89	8.56	9.23	9.89	10.51	11.08	11.58	12.00
45	7.20	7.95	8.70	9.46	10.19	10.89	11.54	12.12	12.61
50	7.15	7.98	8.83	9.67	10.49	11.28	12.01	12.68	13.25
55	-	7.98	8.92	9.86	10.77	11.65	12.48	13.23	13.90
60	-	7.91	8.96	10.00	11.01	11.99	12.91	13.77	14.53

Массовый расход, кг/ч

30	153	203	261	328	406	496	597	713	843
35	144	194	251	317	394	481	581	694	822
40	136	185	241	306	381	467	565	676	801
45	127	175	231	295	369	453	549	658	781
50	118	165	220	284	356	439	533	640	760
55	-	155	210	272	343	425	517	622	740
60	-	145	199	260	330	410	501	604	720

Холод. коэффициент

30	1.73	2.01	2.35	2.74	3.20	3.71	4.29	4.93	5.64
35	1.52	1.77	2.06	2.41	2.80	3.25	3.76	4.32	4.94
40	1.33	1.55	1.81	2.11	2.45	2.84	3.27	3.76	4.30
45	1.17	1.36	1.58	1.83	2.13	2.46	2.84	3.26	3.73
50	1.01	1.18	1.37	1.59	1.84	2.12	2.45	2.81	3.22
55	-	1.02	1.18	1.36	1.58	1.82	2.09	2.41	2.76
60	-	0.86	1.00	1.16	1.34	1.54	1.78	2.05	2.35

Номинальная производительность при to = -10 °C, tc = 45 °C

Холодопроизводительность	11 931	Вт
Потребляемая мощность	5 609	Вт
Потребляемый ток	10.19	А
Массовый расход	369	кг/ч
С.О.Р.	2.13	

to: Температура кипения в точке росы

tc: Температура конденсации в точке росы

Номинальные условия : Перегрев = 11.1 К , Переохлаждение = 8.3

К

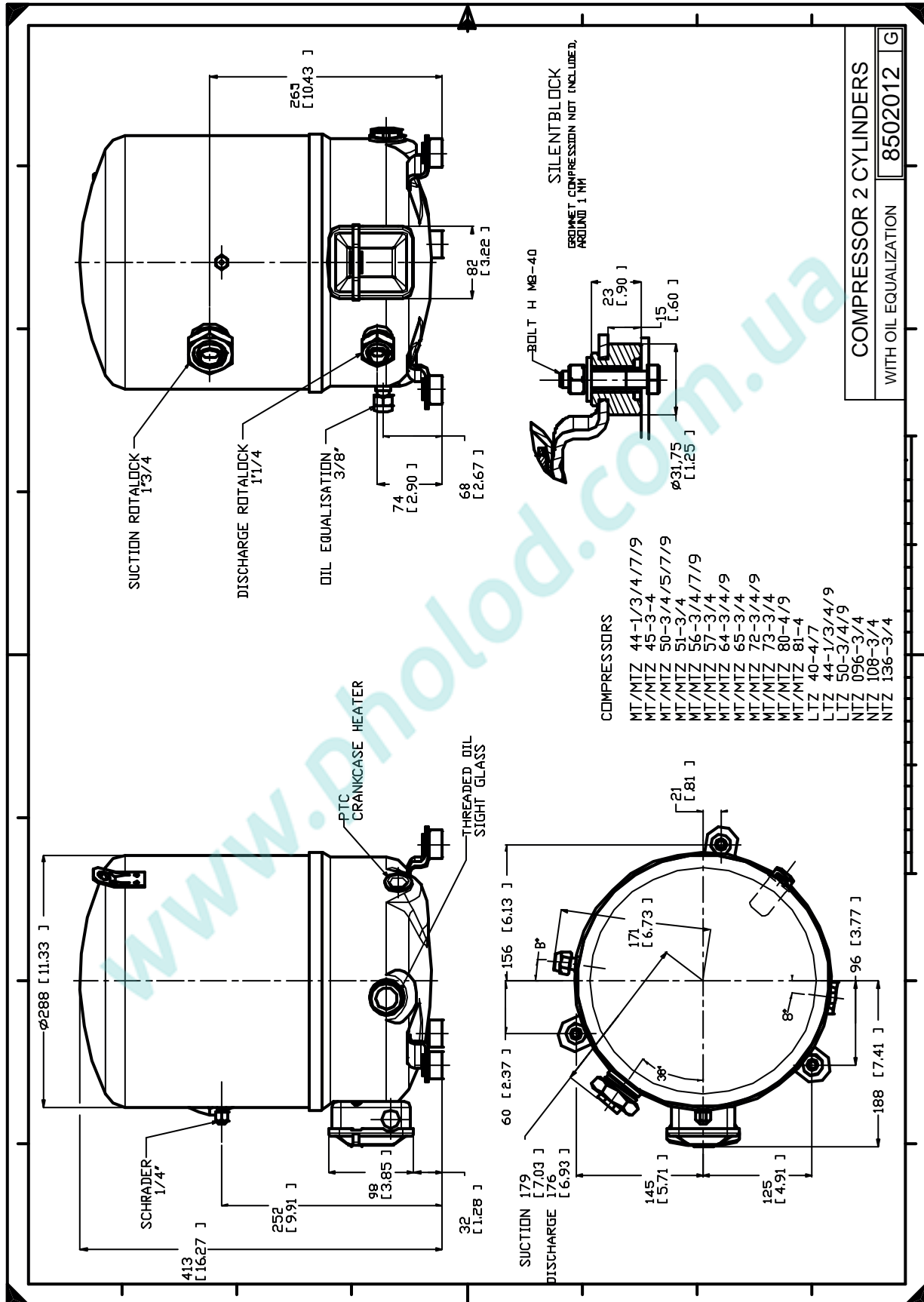
Настройки реле давления

Макс. настр. реле высокого давл.	27.7	Бар(Отн.)
Мин. настр. реле низкого давл.	1	Бар(Отн.)
Давл. цикла с вакуумированием	1.3	Бар(Отн.)

Звуковая мощность

Уровень звуковой мощности	79	дБА
С акустическим чехлом	73	дБА

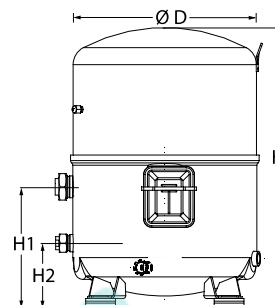
Все технические характеристики +/- 5%



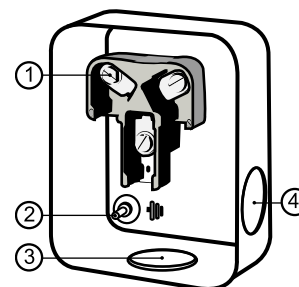
Фирма «Данфосс» не несет ответственности за какие-либо ошибки в каталогах, брошюрах или в других печатных материалах. Фирма «Данфосс» сохраняет за собой право на изменения в своей продукции в любое время без уведомления, если только эти изменения в уже заказанных изделиях не потребуют изменений в оборудовании, определенным предварительно соглашением между фирмой «Данфосс» и Покупателем.

Общие характеристики

Номер модели (на заводской табличке компрессора)		MTZ100HS4VE
Кодовый номер компрессора в индивидуальной упаковке*		MTZ100-4VI
Кодовый номер компрессора в общей упаковке**		MTZ100-4VM
Номер чертежа		8504010f
Всасывающий и нагнетательный патрубки		Rotolock
Всасывающий патрубок		1-3/4 " Rotolock
Нагнетательный патрубок		1-1/4 " Rotolock
Всасывающий патрубок с переходной втулкой		1-1/8 " ODF
Нагнетательный патрубок с переходной втулкой		3/4 " ODF
Смотровое стекло для контроля уровня масла		Резьбовое соединение 3/8" под отбортовку SAE
Штуцер для линии выравнивания масла		Нет
Штуцер для слива масла		Нет
Штуцер для манометра низкого давления		Клапан Шредера
Перепускной клапан		30 бар/8 бар
Цилиндры		4
Описанный объем		171.26 см ³ /об
Описанный объем @ Номинальная частота		29.8 м ³ /h @ 2900 rpm - 36.0 м ³ /h @ 3500 rpm
Масса нетто		60 кг
Заправка масла		3.9 литр, Полиэфирное масло - 175PZ
Максимальное испытательное давление на стороне низкого/высокого давления		25 Бар(Отн.) / 30 Бар(Отн.)
Максимальный испытательный перепад давления		30 Бар
Макс. количество пусков в час		12
Предельная заправка хладагента		10 кг
Применяемые хладагенты		R404A, R134a, R407C, R407A/F, R448A, R449A, R452A

Размеры


D=352 мм
H=519 мм
H1=233 мм
H2=125 мм
H3= мм

Клеммная коробка


Класс защиты IP54 (с кабельным уплотнением)

- 1: Винтовой разъем 10-32 UNF x 9,5
- 2: Заземление M4-12
- 3: Пробивное отверстие диам. 29 мм (1,14")
- 4: Пробивное отверстие диам. 25,5 мм (1,00")

Электрические характеристики

Номинальное напряжение		380-400V/3/50Hz - 460V/3/60Hz
Диапазон напряжения		340-440 V @ 50Hz - 414-506 V @ 60Hz
Сопротивление обмоток (между фазами) +/- 7% при 25°C		2.12 Ω
Максимальный непрерывный ток (MCC)		22 A
Ток при заторможенном роторе (LRA)		90 A
Защита электродвигателя		Внутренняя защита от перегрузки

Рекомендуемый момент затягивания при монтаже

Смотровое стекло для контроля уровня масла		50 Нм
Электрические соединения / Заземление		3 Нм / 2 Нм
Крепежные болты		50 Нм

Детали, поставляемые с компрессором

Монтажный комплект с прокладками, болтами, гайками, втулками и шайбами
Соединительные втулки под пайку, накидные гайки и прокладки для всасывающего и нагнетательного патрубков (поставляются только с соединением типа Rotolock)
Начальная заправка масла
Инструкция по монтажу

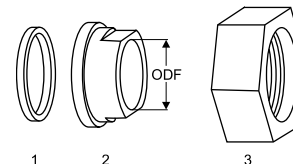
Аттестация : Аттестовано CE, Аттестация UL (файл SA6873), -

*Индивидуальная упаковка: компрессор в картонной коробке

**Общая упаковка: 6 неупакованных компрессоров на поддоне (минимальный заказ 6)

Аксессуары для Rotolock, сторона всасывания
Кодовый номер

Переходная втулка под пайку, P02 (1-3/4" Rotolock, 1-1/8" ODF)	8153004
Вентиль Rotolock, V02 (1-3/4" Rotolock, 1-1/8" ODF)	8168028
Прокладка, 1-3/4"	8156132

Прокладка, переходная втулка и гайка


1. Прокладка
2. Переходная втулка под пайку
3. Накидная гайка

Аксессуары для Rotolock, сторона нагнетания
Кодовый номер

Переходная втулка под пайку, P04 (1-1/4" Rotolock, 3/4" ODF)	8153008
Вентиль Rotolock, V04 (1-1/4" Rotolock, 3/4" ODF)	8168029
Прокладка, 1-1/4"	8156131

Аксессуары для Rotolock, комплект
Кодовый номер

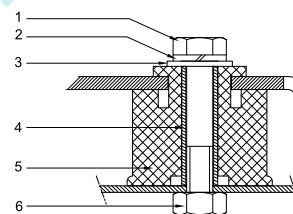
Комплект вентиля, V02 (1-3/4"~1-1/8"), V04 (1-1/4"~3/4")	7703009
Комплект прокладок, 1", 1-1/4", 1-3/4", OSG, прокладки черные и белые	8156009

Масла
Кодовый номер

Масло POE, 175PZ, 1 -литровая банка	120Z0638
Масло POE, 175PZ, 2,5 -литровая банка	120Z0639

Подогреватели картера
Кодовый номер

Терморезисторный (РТС) подогреватель картера, 27 Вт, аттестованный CE, UL	120Z0459
Подогреватель картера ленточного типа, 75 Вт, 230 В, аттестованный CE, UL	7773108
Подогреватель картера ленточного типа, 75 Вт, 400 В, аттестованный CE, UL	7773118
Подогреватель картера ленточного типа, 75 Вт, 460 В, аттестованный CE, UL	120Z0464

Монтажный комплект


1. Болт (3 шт.)
2. Стопорная шайба (4 шт.)
3. Плоская шайба (4 шт.)
4. Втулка (4 шт.)
5. Прокладка (4 шт.)
6. Гайка (4 шт.)

Прочие аксессуары
Кодовый номер

Комплект электронного оборудования для плавного пуска, MCI 25 C	7705007
Комплект для плавного пуска со статорным резистором и пускателем, SCR03	7705001
Акустический чехол для 4-цилиндрового компрессора	120Z0473
Накидная гайка с отверстием для линии выравнивания масла	8153127

Запасные части
Кодовый номер

Монтажный комплект для 4-цилиндрового компрессора и MS, включает в себя: 4 резиновых втулки, 4 болта.	8156007
Смотровое стекло с прокладками (черными и белыми)	8156019
Прокладка для смотрового стекла для контроля уровня масла, 1-1/8" (черный хлоропрен)	8156145
Сервисный комплект для клеммной коробки 96 x 115 мм, включает в себя: крышку, зажим	8156135
Тройник 52 x 57 мм	8173230

Технические характеристики
Поршневой компрессор Maneurop MTZ100-4
Технические характеристики при 50 Гц, Стандартные условия EN 12900
R404A

Темп. конд., °C (tc)	Температура кипения, °C (to)								
	-30	-25	-20	-15	-10	-5	0	5	10

Холодопроизводительность, Вт

30	5 175	7 247	9 826	12 976	16 759	21 239	26 480	32 545	39 497
35	4 560	6 501	8 892	11 797	15 279	19 402	24 229	29 823	36 248
40	3 917	5 730	7 937	10 602	13 787	17 556	21 973	27 101	33 003
45	3 242	4 932	6 959	9 387	12 279	15 698	19 709	24 373	29 756
50	2 532	4 102	5 953	8 148	10 751	13 824	17 432	21 638	26 505
55	-	3 238	4 916	6 883	9 200	11 931	15 140	18 891	23 246
60	-	2 336	3 846	5 587	7 622	10 015	12 829	16 129	19 976

Потребляемая мощность, Вт

30	3 997	4 532	5 003	5 409	5 750	6 025	6 233	6 374	6 447
35	4 062	4 676	5 223	5 704	6 117	6 461	6 736	6 942	7 077
40	4 069	4 769	5 401	5 963	6 456	6 877	7 227	7 505	7 710
45	4 008	4 802	5 526	6 178	6 758	7 265	7 697	8 055	8 338
50	3 869	4 766	5 590	6 340	7 015	7 614	8 137	8 583	8 951
55	-	4 653	5 584	6 439	7 217	7 917	8 538	9 079	9 541
60	-	4 452	5 499	6 467	7 355	8 163	8 890	9 535	10 098

Потребляемый ток, Вт

30	9.31	9.80	10.28	10.72	11.12	11.45	11.70	11.84	11.87
35	9.35	9.91	10.47	11.00	11.47	11.89	12.22	12.45	12.57
40	9.34	10.00	10.65	11.27	11.85	12.36	12.79	13.12	13.33
45	9.27	10.04	10.79	11.52	12.21	12.83	13.37	13.81	14.14
50	9.11	9.99	10.87	11.72	12.53	13.27	13.93	14.50	14.95
55	-	9.84	10.85	11.83	12.77	13.65	14.46	15.16	15.75
60	-	9.55	10.71	11.84	12.93	13.96	14.91	15.76	16.50

Массовый расход, кг/ч

30	163	223	294	379	477	592	724	875	1 047
35	154	215	285	368	464	575	703	848	1 013
40	144	204	275	356	450	558	682	822	981
45	130	192	262	343	435	540	660	796	950
50	113	176	247	327	418	521	638	770	918
55	-	157	229	309	399	500	614	742	886
60	-	132	206	286	376	476	587	712	852

Холод. коэффициент

30	1.29	1.60	1.96	2.40	2.91	3.53	4.25	5.11	6.13
35	1.12	1.39	1.70	2.07	2.50	3.00	3.60	4.30	5.12
40	0.96	1.20	1.47	1.78	2.14	2.55	3.04	3.61	4.28
45	0.81	1.03	1.26	1.52	1.82	2.16	2.56	3.03	3.57
50	0.65	0.86	1.06	1.29	1.53	1.82	2.14	2.52	2.96
55	-	0.70	0.88	1.07	1.27	1.51	1.77	2.08	2.44
60	-	0.52	0.70	0.86	1.04	1.23	1.44	1.69	1.98

Номинальная производительность при to = -10 °C, tc = 45 °C

Холодопроизводительность	12 279	Вт
Потребляемая мощность	6 758	Вт
Потребляемый ток	12.21	А
Массовый расход	435	кг/ч
С.О.Р.	1.82	



to: Температура кипения в точке росы

tc: Температура конденсации в точке росы

Номинальные условия : Перегрев = 10 К , Переохлаждение = 0 К

Настройки реле давления

Макс. настр. реле высокого давл.	27.7	Бар(Отн.)
Мин. настр. реле низкого давл.	1	Бар(Отн.)
Давл. цикла с вакуумированием	1.3	Бар(Отн.)

Звуковая мощность

Уровень звуковой мощности	85	дБА
С акустическим чехлом	79	дБА

Все технические характеристики +/- 5%

Технические характеристики
Поршневой компрессор Maneurop MTZ100-4
Технические характеристики при 50 Гц, Стандартные условия ARI
R404A

Темп. конд., °C (tc)	Температура кипения, °C (to)								
	-30	-25	-20	-15	-10	-5	0	5	10

Холодопроизводительность, Вт

30	5 761	8 046	10 881	14 333	18 469	23 356	29 059	35 644	43 177
35	5 131	7 291	9 943	13 154	16 992	21 523	26 814	32 931	39 941
40	4 465	6 507	8 982	11 958	15 502	19 682	24 566	30 220	36 712
45	3 757	5 690	7 994	10 740	13 996	17 832	22 314	27 511	33 491
50	2 999	4 831	6 973	9 498	12 474	15 971	20 060	24 808	30 283
55	-	3 924	5 916	8 229	10 935	14 105	17 810	22 119	27 102
60	-	2 953	4 816	6 935	9 386	12 245	15 582	19 470	23 979

Потребляемая мощность, Вт

30	3 997	4 532	5 003	5 409	5 750	6 025	6 233	6 374	6 447
35	4 062	4 676	5 223	5 704	6 117	6 461	6 736	6 942	7 077
40	4 069	4 769	5 401	5 963	6 456	6 877	7 227	7 505	7 710
45	4 008	4 802	5 526	6 178	6 758	7 265	7 697	8 055	8 338
50	3 869	4 766	5 590	6 340	7 015	7 614	8 137	8 583	8 951
55	-	4 653	5 584	6 439	7 217	7 917	8 538	9 079	9 541
60	-	4 452	5 499	6 467	7 355	8 163	8 890	9 535	10 098

Потребляемый ток, Вт

30	9.31	9.80	10.28	10.72	11.12	11.45	11.70	11.84	11.87
35	9.35	9.91	10.47	11.00	11.47	11.89	12.22	12.45	12.57
40	9.34	10.00	10.65	11.27	11.85	12.36	12.79	13.12	13.33
45	9.27	10.04	10.79	11.52	12.21	12.83	13.37	13.81	14.14
50	9.11	9.99	10.87	11.72	12.53	13.27	13.93	14.50	14.95
55	-	9.84	10.85	11.83	12.77	13.65	14.46	15.16	15.75
60	-	9.55	10.71	11.84	12.93	13.96	14.91	15.76	16.50

Массовый расход, кг/ч

30	162	222	293	376	474	588	720	869	1 039
35	154	213	284	366	461	571	698	843	1 006
40	143	203	273	354	447	555	677	817	974
45	129	191	261	341	433	537	656	791	943
50	112	175	246	326	416	518	634	765	912
55	-	156	227	307	396	497	610	737	880
60	-	131	204	285	374	473	584	707	846

Холод. коэффициент

30	1.44	1.78	2.18	2.65	3.21	3.88	4.66	5.59	6.70
35	1.26	1.56	1.90	2.31	2.78	3.33	3.98	4.74	5.64
40	1.10	1.36	1.66	2.01	2.40	2.86	3.40	4.03	4.76
45	0.94	1.18	1.45	1.74	2.07	2.45	2.90	3.42	4.02
50	0.78	1.01	1.25	1.50	1.78	2.10	2.47	2.89	3.38
55	-	0.84	1.06	1.28	1.52	1.78	2.09	2.44	2.84
60	-	0.66	0.88	1.07	1.28	1.50	1.75	2.04	2.37

Номинальная производительность при to = -10 °C, tc = 45 °C

Холодопроизводительность	13 996	Вт
Потребляемая мощность	6 758	Вт
Потребляемый ток	12.21	А
Массовый расход	433	кг/ч
С.О.Р.	2.07	

to: Температура кипения в точке росы

tc: Температура конденсации в точке росы

Номинальные условия : Перегрев = 11.1 К , Переохлаждение = 8.3

К

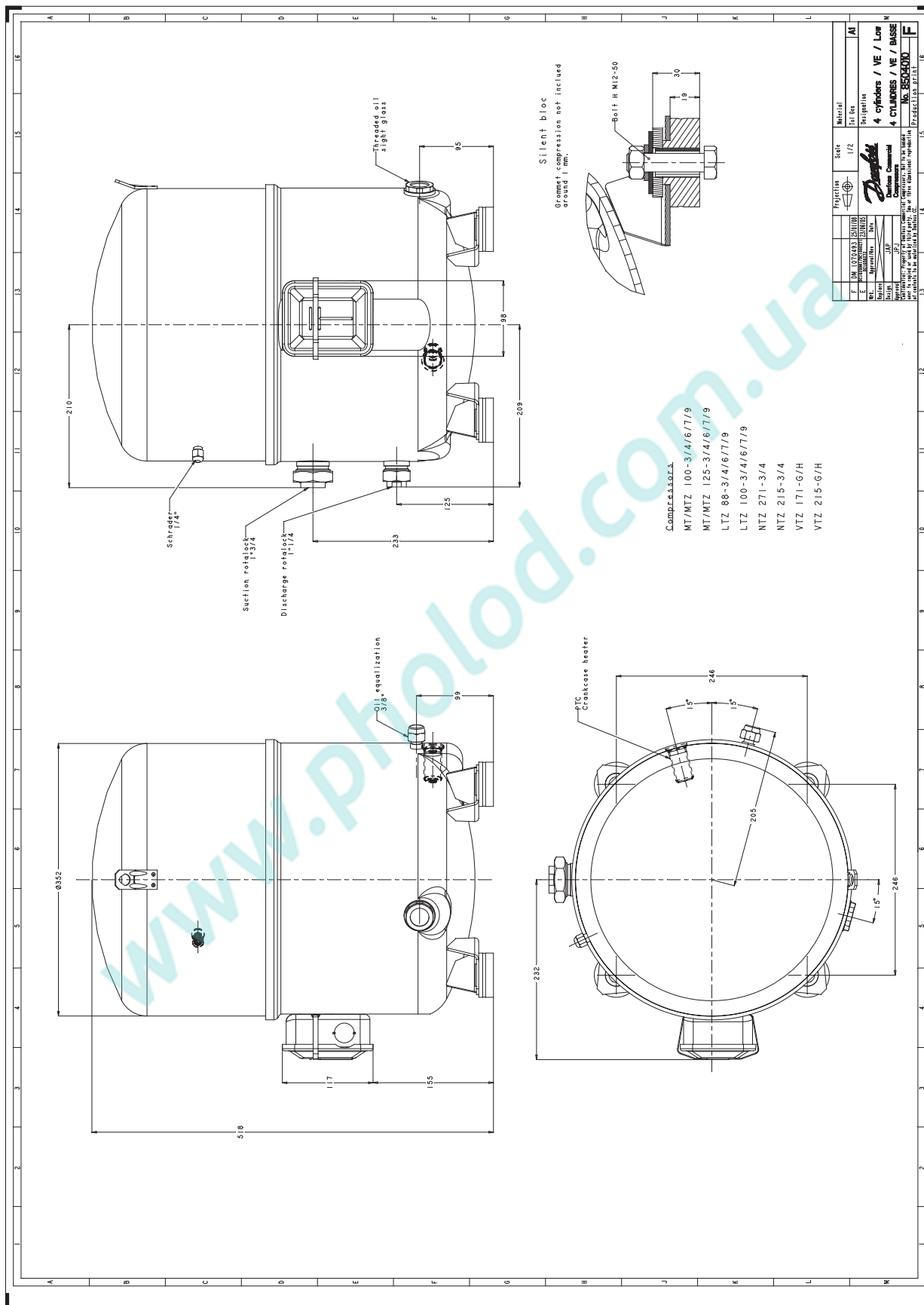
Настройки реле давления

Макс. настр. реле высокого давл.	27.7	Бар(Отн.)
Мин. настр. реле низкого давл.	1	Бар(Отн.)
Давл. цикла с вакуумированием	1.3	Бар(Отн.)

Звуковая мощность

Уровень звуковой мощности	85	дБА
С акустическим чехлом	79	дБА

Все технические характеристики +/- 5%



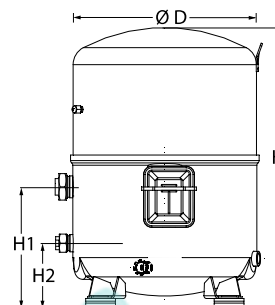
Projection		Scale	Material
1	MT	1/2	Al
2	MTZ	1/2	Al
3	LIZ	1/2	Al
4	NTZ	1/2	Al
5	VIZ	1/2	Al
6	NTZ	1/2	Al
7	VIZ	1/2	Al
8	NTZ	1/2	Al
9	VIZ	1/2	Al
10	NTZ	1/2	Al
11	VIZ	1/2	Al
12	NTZ	1/2	Al
13	VIZ	1/2	Al
14	NTZ	1/2	Al
15	VIZ	1/2	Al
16	NTZ	1/2	Al
17	VIZ	1/2	Al
18	NTZ	1/2	Al

4 CYLINDERS / VE / BASSE
4 CYLINDERS / VE / BASSE
Compressor
No. 8504010F
Project: op. print

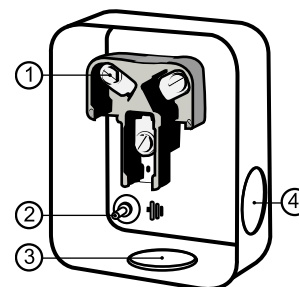
Фирма «Данфосс» не несет ответственности за какие-либо ошибки в каталогах, брошюрах или в других печатных материалах. Фирма «Данфосс» сохраняет за собой право на изменения в своей продукции в любое время без уведомления, если только эти изменения в уже заказанных изделиях не потребуют изменений в оборудовании, определенным предварительно соглашением между фирмой «Данфосс» и Покупателем.

Общие характеристики

Номер модели (на заводской табличке компрессора)		MTZ125HU4VE
Кодовый номер компрессора в индивидуальной упаковке*		MTZ125-4VI
Кодовый номер компрессора в общей упаковке**		MTZ125-4VM
Номер чертежа		8504010f
Всасывающий и нагнетательный патрубки		Rotolock
Всасывающий патрубок		1-3/4 " Rotolock
Нагнетательный патрубок		1-1/4 " Rotolock
Всасывающий патрубок с переходной втулкой		1-1/8 " ODF
Нагнетательный патрубок с переходной втулкой		3/4 " ODF
Смотровое стекло для контроля уровня масла		Резьбовое соединение 3/8" под отбортовку SAE
Штуцер для линии выравнивания масла		Нет
Штуцер для слива масла		Нет
Штуцер для манометра низкого давления		Клапан Шредера
Перепускной клапан		30 бар/8 бар
Цилиндры		4
Описанный объем		215.44 см3/об
Описанный объем @ Номинальная частота		37.5 м3/ч @ 2900 rpm - 45.2 м3/ч @ 3500 rpm
Масса нетто		64 кг
Заправка масла		3.9 литр, Полиэфирное масло - 175PZ
Максимальное испытательное давление на стороне низкого/высокого давления		25 Бар(Отн.) / 30 Бар(Отн.)
Максимальный испытательный перепад давления		30 Бар
Макс. количество пусков в час		12
Предельная заправка хладагента		10 кг
Применяемые хладагенты		R404A, R134a, R407C, R407A/F, R448A, R449A, R452A

Размеры


D=352 мм
H=519 мм
H1=233 мм
H2=125 мм
H3= мм

Клеммная коробка


Класс защиты IP54 (с кабельным уплотнением)

- 1: Винтовой разъем 10-32 UNF x 9,5
- 2: Заземление M4-12
- 3: Пробивное отверстие диам. 29 мм (1,14")
- 4: Пробивное отверстие диам. 25,5 мм (1,00")

Электрические характеристики

Номинальное напряжение		380-400V/3/50Hz - 460V/3/60Hz
Диапазон напряжения		340-440 V @ 50Hz - 414-506 V @ 60Hz
Сопротивление обмоток (между фазами) +/- 7% при 25°C		1.45 Ω
Максимальный непрерывный ток (MCC)		27 A
Ток при заторможенном роторе (LRA)		105 A
Защита электродвигателя		Внутренняя защита от перегрузки

Рекомендуемый момент затягивания при монтаже

Смотровое стекло для контроля уровня масла		50 Нм
Электрические соединения / Заземление		3 Нм / 2 Нм
Крепежные болты		50 Нм

Детали, поставляемые с компрессором

Монтажный комплект с прокладками, болтами, гайками, втулками и шайбами
Соединительные втулки под пайку, накидные гайки и прокладки для всасывающего и нагнетательного патрубков (поставляются только с соединением типа Rotolock)
Начальная заправка масла
Инструкция по монтажу

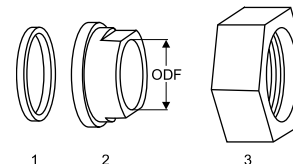
Аттестация : Аттестовано CE, Аттестация UL (файл SA6873), -

*Индивидуальная упаковка: компрессор в картонной коробке

**Общая упаковка: 6 неупакованных компрессоров на поддоне (минимальный заказ 6)

Аксессуары для Rotolock, сторона всасывания
Кодовый номер

Переходная втулка под пайку, P02 (1-3/4" Rotolock, 1-1/8" ODF)	8153004
Вентиль Rotolock, V02 (1-3/4" Rotolock, 1-1/8" ODF)	8168028
Прокладка, 1-3/4"	8156132

Прокладка, переходная втулка и гайка


1. Прокладка
2. Переходная втулка под пайку
3. Накидная гайка

Аксессуары для Rotolock, сторона нагнетания
Кодовый номер

Переходная втулка под пайку, P04 (1-1/4" Rotolock, 3/4" ODF)	8153008
Вентиль Rotolock, V04 (1-1/4" Rotolock, 3/4" ODF)	8168029
Прокладка, 1-1/4"	8156131

Аксессуары для Rotolock, комплект
Кодовый номер

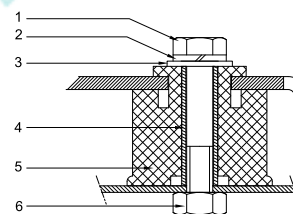
Комплект вентиля, V02 (1-3/4"~1-1/8"), V04 (1-1/4"~3/4")	7703009
Комплект прокладок, 1", 1-1/4", 1-3/4", OSG, прокладки черные и белые	8156009

Масла
Кодовый номер

Масло POE, 175PZ, 1 -литровая банка	120Z0638
Масло POE, 175PZ, 2,5 -литровая банка	120Z0639

Подогреватели картера
Кодовый номер

Терморезисторный (РТС) подогреватель картера, 27 Вт, аттестованный CE, UL	120Z0459
Подогреватель картера ленточного типа, 75 Вт, 230 В, аттестованный CE, UL	7773108
Подогреватель картера ленточного типа, 75 Вт, 400 В, аттестованный CE, UL	7773118
Подогреватель картера ленточного типа, 75 Вт, 460 В, аттестованный CE, UL	120Z0464

Монтажный комплект


1. Болт (3 шт.)
2. Стопорная шайба (4 шт.)
3. Плоская шайба (4 шт.)
4. Втулка (4 шт.)
5. Прокладка (4 шт.)
6. Гайка (4 шт.)

Прочие аксессуары
Кодовый номер

Комплект электронного оборудования для плавного пуска, MCI 25 C	7705007
Комплект для плавного пуска со статорным резистором и пускателем, SCR03	7705001
Акустический чехол для 4-цилиндрового компрессора	120Z0473
Накидная гайка с отверстием для линии выравнивания масла	8153127

Запасные части
Кодовый номер

Монтажный комплект для 4-цилиндрового компрессора и MS, включает в себя: 4 резиновых втулки, 4 болта.	8156007
Смотровое стекло с прокладками (черными и белыми)	8156019
Прокладка для смотрового стекла для контроля уровня масла, 1-1/8" (черный хлоропрен)	8156145
Сервисный комплект для клеммной коробки 96 x 115 мм, включает в себя: крышку, зажим	8156135
Тройник 52 x 57 мм	8173230

Технические характеристики
Поршневой компрессор Maneurop MTZ125-4
Технические характеристики при 50 Гц, Стандартные условия EN 12900
R404A

Темп. конд., °C (tc)	Температура кипения, °C (to)								
	-30	-25	-20	-15	-10	-5	0	5	10

Холодопроизводительность, Вт

30	7 283	9 943	13 245	17 267	22 089	27 791	34 451	42 148	50 963
35	6 328	8 755	11 770	15 453	19 884	25 142	31 306	38 455	46 669
40	5 457	7 649	10 377	13 721	17 760	22 574	28 242	34 842	42 455
45	4 660	6 616	9 057	12 061	15 708	20 078	25 248	31 300	38 311
50	3 927	5 648	7 800	10 464	13 719	17 643	22 316	27 818	34 227
55	-	4 734	6 598	8 921	11 782	15 261	19 436	24 387	30 194
60	-	3 865	5 440	7 422	9 889	12 922	16 599	20 999	26 202

Потребляемая мощность, Вт

30	5 064	5 716	6 320	6 867	7 350	7 764	8 100	8 351	8 510
35	5 125	5 849	6 533	7 168	7 748	8 266	8 714	9 086	9 374
40	5 154	5 949	6 711	7 433	8 108	8 729	9 289	9 780	10 195
45	5 159	6 023	6 863	7 671	8 439	9 162	9 831	10 440	10 981
50	5 147	6 079	6 995	7 887	8 747	9 570	10 348	11 073	11 740
55	-	6 124	7 114	8 088	9 040	9 962	10 847	11 687	12 477
60	-	6 164	7 228	8 284	9 325	10 344	11 335	12 289	13 201

Потребляемый ток, Вт

30	10.07	10.91	11.73	12.52	13.23	13.84	14.33	14.65	14.77
35	10.17	11.08	11.99	12.88	13.72	14.47	15.11	15.59	15.91
40	10.23	11.23	12.24	13.24	14.21	15.11	15.90	16.57	17.07
45	10.26	11.34	12.46	13.59	14.69	15.74	16.70	17.55	18.25
50	10.23	11.41	12.64	13.90	15.14	16.35	17.49	18.53	19.44
55	-	11.42	12.77	14.16	15.56	16.93	18.25	19.49	20.61
60	-	11.36	12.84	14.37	15.92	17.47	18.98	20.42	21.76

Массовый расход, кг/ч

30	229	306	397	505	630	774	939	1 127	1 338
35	214	289	378	483	605	746	908	1 093	1 301
40	200	273	359	461	581	719	878	1 059	1 264
45	188	257	341	440	557	692	847	1 025	1 226
50	176	243	324	420	533	665	817	992	1 189
55	-	230	307	400	510	639	788	958	1 152
60	-	218	292	382	489	614	759	926	1 116

Холод. коэффициент

30	1.44	1.74	2.10	2.51	3.01	3.58	4.25	5.05	5.99
35	1.23	1.50	1.80	2.16	2.57	3.04	3.59	4.23	4.98
40	1.06	1.29	1.55	1.85	2.19	2.59	3.04	3.56	4.16
45	0.90	1.10	1.32	1.57	1.86	2.19	2.57	3.00	3.49
50	0.76	0.93	1.12	1.33	1.57	1.84	2.16	2.51	2.92
55	-	0.77	0.93	1.10	1.30	1.53	1.79	2.09	2.42
60	-	0.63	0.75	0.90	1.06	1.25	1.46	1.71	1.98

Номинальная производительность при to = -10 °C, tc = 45 °C

Холодопроизводительность	15 708	Вт
Потребляемая мощность	8 439	Вт
Потребляемый ток	14.69	А
Массовый расход	557	кг/ч
С.О.Р.	1.86	



to: Температура кипения в точке росы

tc: Температура конденсации в точке росы

Номинальные условия : Перегрев = 10 К , Переохлаждение = 0 К

Настройки реле давления

Макс. настр. реле высокого давл.	27.7	Бар(Отн.)
Мин. настр. реле низкого давл.	1	Бар(Отн.)
Давл. цикла с вакуумированием	1.3	Бар(Отн.)

Звуковая мощность

Уровень звуковой мощности	84	дБА
С акустическим чехлом	78	дБА

Все технические характеристики +/- 5%

Технические характеристики
Поршневой компрессор Maneurop MTZ125-4
Технические характеристики при 50 Гц, Стандартные условия ARI
R404A

Темп. конд., °C (tc)	Температура кипения, °C (to)								
	-30	-25	-20	-15	-10	-5	0	5	10

Холодопроизводительность, Вт

30	8 108	11 039	14 666	19 073	24 344	30 560	37 806	46 162	55 712
35	7 121	9 819	13 161	17 231	22 113	27 890	34 646	42 462	51 423
40	6 221	8 686	11 743	15 476	19 969	25 307	31 574	38 853	47 226
45	5 401	7 633	10 404	13 800	17 906	22 806	28 586	35 329	43 119
50	4 652	6 651	9 138	12 197	15 917	20 383	25 680	31 893	39 106
55	-	5 736	7 939	10 666	14 005	18 041	22 863	28 554	35 202
60	-	4 886	6 812	9 213	12 179	15 798	20 159	25 349	31 453

Потребляемая мощность, Вт

30	5 064	5 716	6 320	6 867	7 350	7 764	8 100	8 351	8 510
35	5 125	5 849	6 533	7 168	7 748	8 266	8 714	9 086	9 374
40	5 154	5 949	6 711	7 433	8 108	8 729	9 289	9 780	10 195
45	5 159	6 023	6 863	7 671	8 439	9 162	9 831	10 440	10 981
50	5 147	6 079	6 995	7 887	8 747	9 570	10 348	11 073	11 740
55	-	6 124	7 114	8 088	9 040	9 962	10 847	11 687	12 477
60	-	6 164	7 228	8 284	9 325	10 344	11 335	12 289	13 201

Потребляемый ток, Вт

30	10.07	10.91	11.73	12.52	13.23	13.84	14.33	14.65	14.77
35	10.17	11.08	11.99	12.88	13.72	14.47	15.11	15.59	15.91
40	10.23	11.23	12.24	13.24	14.21	15.11	15.90	16.57	17.07
45	10.26	11.34	12.46	13.59	14.69	15.74	16.70	17.55	18.25
50	10.23	11.41	12.64	13.90	15.14	16.35	17.49	18.53	19.44
55	-	11.42	12.77	14.16	15.56	16.93	18.25	19.49	20.61
60	-	11.36	12.84	14.37	15.92	17.47	18.98	20.42	21.76

Массовый расход, кг/ч

30	228	304	395	502	626	769	933	1 119	1 329
35	213	287	376	480	602	742	903	1 086	1 292
40	199	271	357	459	577	715	872	1 052	1 255
45	187	256	339	438	553	688	842	1 018	1 218
50	175	242	322	417	530	661	812	985	1 181
55	-	228	306	398	507	635	783	952	1 145
60	-	216	291	380	486	610	754	920	1 109

Холод. коэффициент

30	1.60	1.93	2.32	2.78	3.31	3.94	4.67	5.53	6.55
35	1.39	1.68	2.01	2.40	2.85	3.37	3.98	4.67	5.49
40	1.21	1.46	1.75	2.08	2.46	2.90	3.40	3.97	4.63
45	1.05	1.27	1.52	1.80	2.12	2.49	2.91	3.38	3.93
50	0.90	1.09	1.31	1.55	1.82	2.13	2.48	2.88	3.33
55	-	0.94	1.12	1.32	1.55	1.81	2.11	2.44	2.82
60	-	0.79	0.94	1.11	1.31	1.53	1.78	2.06	2.38

Номинальная производительность при to = -10 °C, tc = 45 °C

Холодопроизводительность	17 906	Вт
Потребляемая мощность	8 439	Вт
Потребляемый ток	14.69	А
Массовый расход	553	кг/ч
С.О.Р.	2.12	

to: Температура кипения в точке росы

tc: Температура конденсации в точке росы

Номинальные условия : Перегрев = 11.1 К , Переохлаждение = 8.3

К

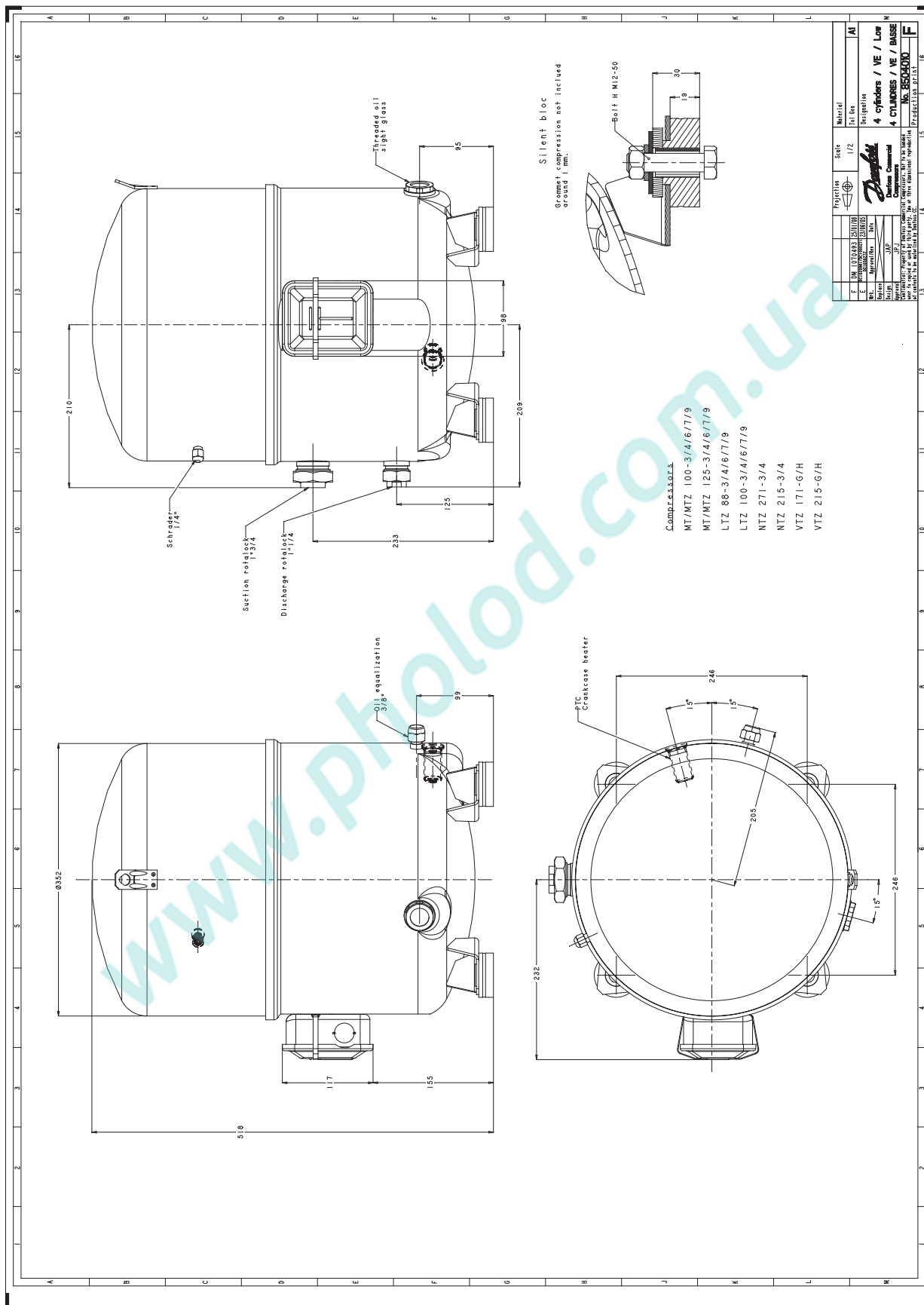
Настройки реле давления

Макс. настр. реле высокого давл.	27.7	Бар(Отн.)
Мин. настр. реле низкого давл.	1	Бар(Отн.)
Давл. цикла с вакуумированием	1.3	Бар(Отн.)

Звуковая мощность

Уровень звуковой мощности	84	дБА
С акустическим чехлом	78	дБА

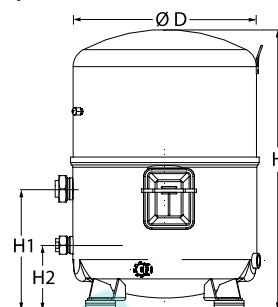
Все технические характеристики +/- 5%



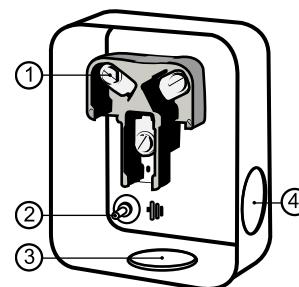
Фирма «Данфосс» не несет ответственности за какие-либо ошибки в каталогах, брошюрах или в других печатных материалах. Фирма «Данфосс» сохраняет за собой право на изменения в своей продукции в любое время без уведомления, если только эти изменения в уже заказанных изделиях не потребуют изменений в оборудовании, определенным предварительно соглашением между фирмой «Данфосс» и Покупателем.

Общие характеристики

Номер модели (на заводской табличке компрессора)		MTZ144HV4AVE
Кодовый номер компрессора в индивидуальной упаковке*		MTZ144-4VI
Кодовый номер компрессора в общей упаковке**		MTZ144-4VM
Номер чертежа		850401e
Всасывающий и нагнетательный патрубков		Rotolock
Всасывающий патрубок		1-3/4 " Rotolock
Нагнетательный патрубок		1-1/4 " Rotolock
Всасывающий патрубок с переходной втулкой		1-1/8 " ODF
Нагнетательный патрубок с переходной втулкой		3/4 " ODF
Смотровое стекло для контроля уровня масла		Резьбовое соединение 3/8" под отбортовку SAE
Штуцер для линии выравнивания масла		Нет
Штуцер для слива масла		Нет
Штуцер для манометра низкого давления		Клапан Шредера
Перепускной клапан		30 бар/8 бар
Цилиндры		4
Описанный объем		241.87 см ³ /об
Описанный объем @ Номинальная частота		42.1 м ³ /h @ 2900 rpm - 50.8 м ³ /h @ 3500 rpm
Масса нетто		67 кг
Заправка масла		3.9 литр, Полиэфирное масло - 175PZ
Максимальное испытательное давление на стороне низкого/высокого давления		25 Бар(Отн.) / 30 Бар(Отн.)
Максимальный испытательный перепад давления		30 Бар
Макс. количество пусков в час		12
Предельная заправка хладагента		10 кг
Применяемые хладагенты		R404A, R134a, R407C, R407A/F, R448A, R449A, R452A

Размеры


D=352 мм
H=540 мм
H1=233 мм
H2=125 мм
H3= мм

Клеммная коробка


Класс защиты IP54 (с кабельным уплотнением)

- 1: Винтовой разъем 10-32 UNF x 9,5
- 2: Заземление M4-12
- 3: Пробивное отверстие диам. 29 мм (1,14")
- 4: Пробивное отверстие диам. 25,5 мм (1,00")

Электрические характеристики

Номинальное напряжение	380-400V/3/50Hz - 460V/3/60Hz
Диапазон напряжения	340-440 V @ 50Hz - 414-506 V @ 60Hz
Сопротивление обмоток (между фазами) +/- 7% при 25°C	1.15 Ω
Максимальный непрерывный ток (MCC)	36 A
Ток при заторможенном роторе (LRA)	130 A
Защита электродвигателя	Внутренняя защита от перегрузки

Рекомендуемый момент затягивания при монтаже

Смотровое стекло для контроля уровня масла	50 Нм
Электрические соединения / Заземление	3 Нм / 2 Нм
Крепежные болты	50 Нм

Детали, поставляемые с компрессором

Монтажный комплект с прокладками, болтами, гайками, втулками и шайбами
Соединительные втулки под пайку, накидные гайки и прокладки для всасывающего и нагнетательного патрубков (поставляются только с соединением типа Rotolock)
Начальная заправка масла
Инструкция по монтажу

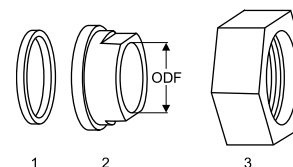
Аттестация : Аттестовано CE, Аттестация UL (файл SA6873), -

*Индивидуальная упаковка: компрессор в картонной коробке

**Общая упаковка: 6 неупакованных компрессоров на поддоне (минимальный заказ 6)

Аксессуары для Rotolock, сторона всасывания
Кодовый номер

Переходная втулка под пайку, P02 (1-3/4" Rotolock, 1-1/8" ODF)	8153004
Вентиль Rotolock, V02 (1-3/4" Rotolock, 1-1/8" ODF)	8168028
Прокладка, 1-3/4"	8156132

Прокладка, переходная втулка и гайка


1. Прокладка
2. Переходная втулка под пайку
3. Накидная гайка

Аксессуары для Rotolock, сторона нагнетания
Кодовый номер

Переходная втулка под пайку, P04 (1-1/4" Rotolock, 3/4" ODF)	8153008
Вентиль Rotolock, V04 (1-1/4" Rotolock, 3/4" ODF)	8168029
Прокладка, 1-1/4"	8156131

Аксессуары для Rotolock, комплект
Кодовый номер

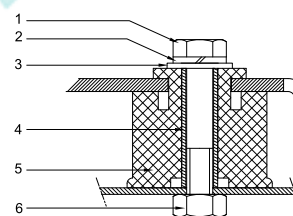
Комплект вентиля, V02 (1-3/4"~1-1/8"), V04 (1-1/4"~3/4")	7703009
Комплект прокладок, 1", 1-1/4", 1-3/4", OSG, прокладки черные и белые	8156009

Масла
Кодовый номер

Масло POE, 175PZ, 1 -литровая банка	120Z0638
Масло POE, 175PZ, 2,5 -литровая банка	120Z0639

Подогреватели картера
Кодовый номер

Терморезисторный (РТС) подогреватель картера, 27 Вт, аттестованный CE, UL	120Z0459
Подогреватель картера ленточного типа, 75 Вт, 230 В, аттестованный CE, UL	7773108
Подогреватель картера ленточного типа, 75 Вт, 400 В, аттестованный CE, UL	7773118
Подогреватель картера ленточного типа, 75 Вт, 460 В, аттестованный CE, UL	120Z0464

Монтажный комплект


1. Болт (3 шт.)
2. Стопорная шайба (4 шт.)
3. Плоская шайба (4 шт.)
4. Втулка (4 шт.)
5. Прокладка (4 шт.)
6. Гайка (4 шт.)

Прочие аксессуары
Кодовый номер

Комплект электронного оборудования для плавного пуска, MCI 25 C	7705007
Комплект для плавного пуска со статорным резистором и пускателем, SCR03	7705001
Акустический чехол для 4-цилиндрового компрессора	120Z0473
Накидная гайка с отверстием для линии выравнивания масла	8153127

Запасные части
Кодовый номер

Монтажный комплект для 4-цилиндрового компрессора и MS, включает в себя: 4 резиновых втулки, 4 болта.	8156007
Смотровое стекло с прокладками (черными и белыми)	8156019
Прокладка для смотрового стекла для контроля уровня масла, 1-1/8" (черный хлоропрен)	8156145
Сервисный комплект для клеммной коробки 96 x 115 мм, включает в себя: крышку, зажим	8156135
Тройник 52 x 57 мм	8173230

Технические характеристики
Поршневой компрессор Манеуроп MTZ144-4
Технические характеристики при 50 Гц, Стандартные условия EN 12900
R404A

Темп. конд., °C (tc)	Температура кипения, °C (to)								
	-30	-25	-20	-15	-10	-5	0	5	10

Холодопроизводительность, Вт

30	8 775	11 826	15 554	20 045	25 383	31 654	38 944	47 339	56 922
35	7 708	10 537	13 985	18 138	23 081	28 900	35 679	43 505	52 463
40	6 685	9 282	12 441	16 247	20 785	26 142	32 402	39 650	47 973
45	5 704	8 060	10 920	14 370	18 494	23 380	29 110	35 773	43 451
50	4 764	6 870	9 422	12 506	16 208	20 612	25 805	31 871	38 896
55	-	5 710	7 945	10 654	13 924	17 838	22 483	27 944	34 306
60	-	4 580	6 489	8 814	11 641	15 056	19 144	23 991	29 681

Потребляемая мощность, Вт

30	5 941	6 670	7 347	7 965	8 516	8 992	9 385	9 688	9 892
35	6 031	6 840	7 606	8 322	8 979	9 570	10 086	10 521	10 865
40	6 077	6 967	7 822	8 635	9 398	10 104	10 744	11 310	11 795
45	6 084	7 054	7 998	8 909	9 778	10 598	11 362	12 060	12 686
50	6 054	7 105	8 138	9 146	10 122	11 057	11 944	12 774	13 540
55	-	7 123	8 246	9 352	10 433	11 483	12 493	13 456	14 362
60	-	7 114	8 325	9 529	10 717	11 881	13 015	14 109	15 156

Потребляемый ток, Вт

30	11.86	12.75	13.64	14.49	15.26	15.93	16.44	16.77	16.88
35	11.94	12.91	13.89	14.85	15.74	16.54	17.21	17.70	17.99
40	12.01	13.07	14.15	15.23	16.26	17.20	18.03	18.70	19.18
45	12.03	13.19	14.39	15.60	16.77	17.88	18.89	19.75	20.44
50	11.97	13.25	14.57	15.93	17.26	18.54	19.74	20.81	21.71
55	-	13.20	14.67	16.18	17.69	19.16	20.55	21.84	22.98
60	-	13.01	14.64	16.32	18.01	19.69	21.30	22.82	24.20

Массовый расход, кг/ч

30	276	364	467	586	724	882	1 062	1 265	1 495
35	261	348	449	567	702	858	1 035	1 236	1 463
40	246	331	431	546	680	833	1 007	1 205	1 428
45	230	313	411	525	655	806	977	1 171	1 390
50	214	295	391	502	630	777	945	1 136	1 351
55	-	277	370	478	603	747	911	1 098	1 309
60	-	258	348	454	575	716	876	1 059	1 265

Холод. коэффициент

30	1.48	1.77	2.12	2.52	2.98	3.52	4.15	4.89	5.75
35	1.28	1.54	1.84	2.18	2.57	3.02	3.54	4.14	4.83
40	1.10	1.33	1.59	1.88	2.21	2.59	3.02	3.51	4.07
45	0.94	1.14	1.37	1.61	1.89	2.21	2.56	2.97	3.43
50	0.79	0.97	1.16	1.37	1.60	1.86	2.16	2.49	2.87
55	-	0.80	0.96	1.14	1.33	1.55	1.80	2.08	2.39
60	-	0.64	0.78	0.92	1.09	1.27	1.47	1.70	1.96

Номинальная производительность при to = -10 °C, tc = 45 °C

Холодопроизводительность	18 494	Вт
Потребляемая мощность	9 778	Вт
Потребляемый ток	16.77	А
Массовый расход	655	кг/ч
С.О.Р.	1.89	



to: Температура кипения в точке росы

tc: Температура конденсации в точке росы

Номинальные условия : Перегрев = 10 К , Переохлаждение = 0 К

Настройки реле давления

Макс. настр. реле высокого давл.	27.7	Бар(Отн.)
Мин. настр. реле низкого давл.	1	Бар(Отн.)
Давл. цикла с вакуумированием	1.3	Бар(Отн.)

Звуковая мощность

Уровень звуковой мощности	83	дБА
С акустическим чехлом	77	дБА

Все технические характеристики +/- 5%

Технические характеристики
Поршневой компрессор Манеуроп MTZ144-4
Технические характеристики при 50 Гц, Стандартные условия ARI
R404A

Темп. конд., °C (tc)	Температура кипения, °C (to)								
	-30	-25	-20	-15	-10	-5	0	5	10

Холодопроизводительность, Вт

30	9 768	13 128	17 223	22 141	27 974	34 809	42 737	51 847	62 226
35	8 673	11 818	15 638	20 225	25 668	32 058	39 485	48 039	57 807
40	7 621	10 541	14 079	18 324	23 370	29 307	36 225	44 214	53 365
45	6 611	9 299	12 544	16 441	21 081	26 557	32 959	40 378	48 905
50	5 643	8 090	11 037	14 577	18 805	23 813	29 694	36 540	44 441
55	-	6 919	9 560	12 739	16 550	21 088	26 447	32 719	39 997
60	-	5 791	8 125	10 941	14 337	18 408	23 251	28 961	35 630

Потребляемая мощность, Вт

30	5 941	6 670	7 347	7 965	8 516	8 992	9 385	9 688	9 892
35	6 031	6 840	7 606	8 322	8 979	9 570	10 086	10 521	10 865
40	6 077	6 967	7 822	8 635	9 398	10 104	10 744	11 310	11 795
45	6 084	7 054	7 998	8 909	9 778	10 598	11 362	12 060	12 686
50	6 054	7 105	8 138	9 146	10 122	11 057	11 944	12 774	13 540
55	-	7 123	8 246	9 352	10 433	11 483	12 493	13 456	14 362
60	-	7 114	8 325	9 529	10 717	11 881	13 015	14 109	15 156

Потребляемый ток, Вт

30	11.86	12.75	13.64	14.49	15.26	15.93	16.44	16.77	16.88
35	11.94	12.91	13.89	14.85	15.74	16.54	17.21	17.70	17.99
40	12.01	13.07	14.15	15.23	16.26	17.20	18.03	18.70	19.18
45	12.03	13.19	14.39	15.60	16.77	17.88	18.89	19.75	20.44
50	11.97	13.25	14.57	15.93	17.26	18.54	19.74	20.81	21.71
55	-	13.20	14.67	16.18	17.69	19.16	20.55	21.84	22.98
60	-	13.01	14.64	16.32	18.01	19.69	21.30	22.82	24.20

Массовый расход, кг/ч

30	274	362	464	583	719	876	1 055	1 257	1 485
35	260	346	447	563	698	853	1 029	1 228	1 453
40	244	329	428	543	676	828	1 001	1 197	1 418
45	228	312	409	522	652	801	971	1 164	1 381
50	212	294	389	499	626	772	939	1 128	1 342
55	-	275	368	475	600	742	906	1 091	1 300
60	-	257	346	451	572	711	871	1 052	1 257

Холод. коэффициент

30	1.64	1.97	2.34	2.78	3.28	3.87	4.55	5.35	6.29
35	1.44	1.73	2.06	2.43	2.86	3.35	3.91	4.57	5.32
40	1.25	1.51	1.80	2.12	2.49	2.90	3.37	3.91	4.52
45	1.09	1.32	1.57	1.85	2.16	2.51	2.90	3.35	3.86
50	0.93	1.14	1.36	1.59	1.86	2.15	2.49	2.86	3.28
55	-	0.97	1.16	1.36	1.59	1.84	2.12	2.43	2.78
60	-	0.81	0.98	1.15	1.34	1.55	1.79	2.05	2.35

Номинальная производительность при to = -10 °C, tc = 45 °C

Холодопроизводительность	21 081	Вт
Потребляемая мощность	9 778	Вт
Потребляемый ток	16.77	А
Массовый расход	652	кг/ч
С.О.Р.	2.16	

to: Температура кипения в точке росы

tc: Температура конденсации в точке росы

Номинальные условия : Перегрев = 11.1 К , Переохлаждение = 8.3

К

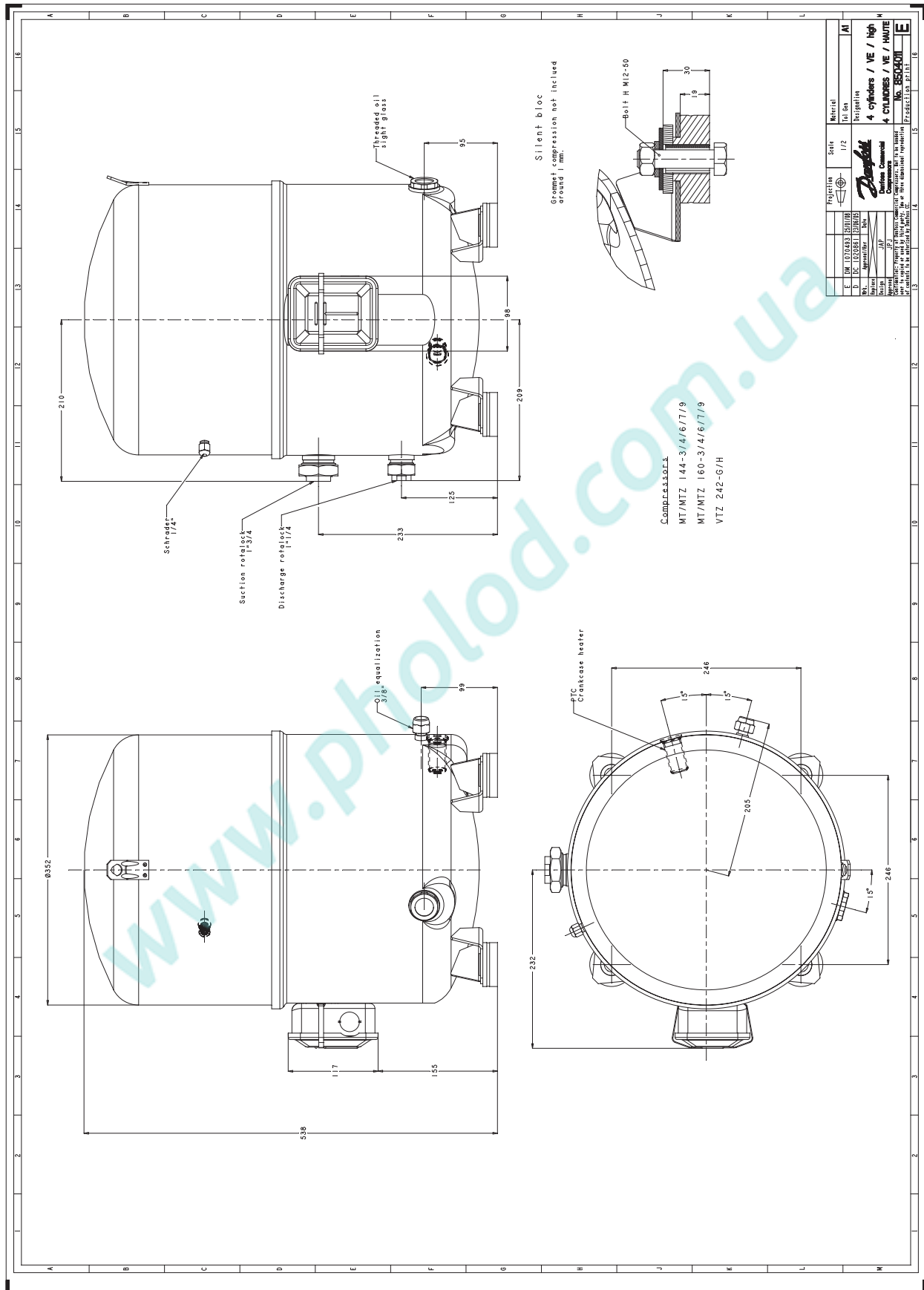
Настройки реле давления

Макс. настр. реле высокого давл.	27.7	Бар(Отн.)
Мин. настр. реле низкого давл.	1	Бар(Отн.)
Давл. цикла с вакуумированием	1.3	Бар(Отн.)

Звуковая мощность

Уровень звуковой мощности	83	дБА
С акустическим чехлом	77	дБА

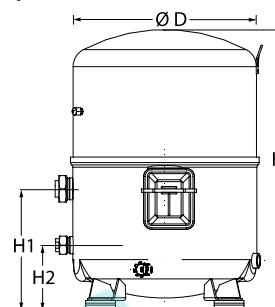
Все технические характеристики +/- 5%



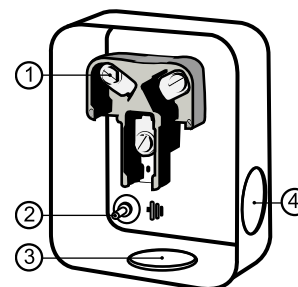
Фирма «Данфосс» не несет ответственности за какие-либо ошибки в каталогах, брошюрах или в других печатных материалах. Фирма «Данфосс» сохраняет за собой право на изменения в своей продукции в любое время без уведомления, если только эти изменения в уже заказанных изделиях не потребуют изменений в оборудовании, определенным предварительно соглашением между фирмой «Данфосс» и Покупателем.

Общие характеристики

Номер модели (на заводской табличке компрессора)		MTZ160HW4AVE
Кодовый номер компрессора в индивидуальной упаковке*		MTZ160-4VI
Кодовый номер компрессора в общей упаковке**		MTZ160-4VM
Номер чертежа		8504011e
Всасывающий и нагнетательный патрубки		Rotolock
Всасывающий патрубок		1-3/4 " Rotolock
Нагнетательный патрубок		1-1/4 " Rotolock
Всасывающий патрубок с переходной втулкой		1-1/8 " ODF
Нагнетательный патрубок с переходной втулкой		3/4 " ODF
Смотровое стекло для контроля уровня масла		Резьбовое соединение 3/8" под отбортовку SAE
Штуцер для линии выравнивания масла		Нет
Штуцер для слива масла		Нет
Штуцер для манометра низкого давления		Клапан Шредера
Перепускной клапан		30 бар/8 бар
Цилиндры		4
Описанный объем		271.55 см ³ /об
Описанный объем @ Номинальная частота		47.3 м ³ /h @ 2900 rpm - 57.0 м ³ /h @ 3500 rpm
Масса нетто		67 кг
Заправка масла		3.9 литр, Полиэфирное масло - 175PZ
Максимальное испытательное давление на стороне низкого/высокого давления		25 Бар(Отн.) / 30 Бар(Отн.)
Максимальный испытательный перепад давления		30 Бар
Макс. количество пусков в час		12
Предельная заправка хладагента		10 кг
Применяемые хладагенты		R404A, R134a, R407C, R407A/F, R448A, R449A, R452A

Размеры


D=352 мм
H=540 мм
H1=233 мм
H2=125 мм
H3= мм

Клеммная коробка


Класс защиты IP54 (с кабельным уплотнением)

- 1: Винтовой разъем 10-32 UNF x 9,5
- 2: Заземление M4-12
- 3: Пробивное отверстие диам. 29 мм (1,14")
- 4: Пробивное отверстие диам. 25,5 мм (1,00")

Электрические характеристики

Номинальное напряжение		380-400V/3/50Hz - 460V/3/60Hz
Диапазон напряжения		340-440 V @ 50Hz - 414-506 V @ 60Hz
Сопротивление обмоток (между фазами) +/- 7% при 25°C		1.15 Ω
Максимальный непрерывный ток (MCC)		36 A
Ток при заторможенном роторе (LRA)		130 A
Защита электродвигателя		Внутренняя защита от перегрузки

Рекомендуемый момент затягивания при монтаже

Смотровое стекло для контроля уровня масла		50 Нм
Электрические соединения / Заземление		3 Нм / 2 Нм
Крепежные болты		50 Нм

Детали, поставляемые с компрессором

Монтажный комплект с прокладками, болтами, гайками, втулками и шайбами
Соединительные втулки под пайку, накидные гайки и прокладки для всасывающего и нагнетательного патрубков (поставляются только с соединением типа Rotolock)
Начальная заправка масла
Инструкция по монтажу

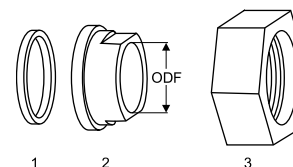
Аттестация : Аттестовано CE, Аттестация UL (файл SA6873), -

*Индивидуальная упаковка: компрессор в картонной коробке

**Общая упаковка: 6 неупакованных компрессоров на поддоне (минимальный заказ 6)

Аксессуары для Rotolock, сторона всасывания
Кодовый номер

Переходная втулка под пайку, P02 (1-3/4" Rotolock, 1-1/8" ODF)	8153004
Вентиль Rotolock, V02 (1-3/4" Rotolock, 1-1/8" ODF)	8168028
Прокладка, 1-3/4"	8156132

Прокладка, переходная втулка и гайка


1. Прокладка
2. Переходная втулка под пайку
3. Накидная гайка

Аксессуары для Rotolock, сторона нагнетания
Кодовый номер

Переходная втулка под пайку, P04 (1-1/4" Rotolock, 3/4" ODF)	8153008
Вентиль Rotolock, V04 (1-1/4" Rotolock, 3/4" ODF)	8168029
Прокладка, 1-1/4"	8156131

Аксессуары для Rotolock, комплект
Кодовый номер

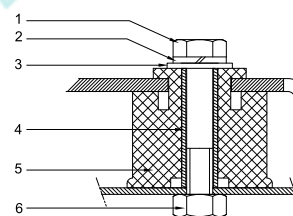
Комплект вентиляей, V02 (1-3/4"~1-1/8"), V04 (1-1/4"~3/4")	7703009
Комплект прокладок, 1", 1-1/4", 1-3/4", OSG, прокладки черные и белые	8156009

Масла
Кодовый номер

Масло POE, 175PZ, 1 -литровая банка	120Z0638
Масло POE, 175PZ, 2,5 -литровая банка	120Z0639

Подогреватели картера
Кодовый номер

Терморезисторный (РТС) подогреватель картера, 27 Вт, аттестованный CE, UL	120Z0459
Подогреватель картера ленточного типа, 75 Вт, 230 В, аттестованный CE, UL	7773108
Подогреватель картера ленточного типа, 75 Вт, 400 В, аттестованный CE, UL	7773118
Подогреватель картера ленточного типа, 75 Вт, 460 В, аттестованный CE, UL	120Z0464

Монтажный комплект


1. Болт (3 шт.)
2. Стопорная шайба (4 шт.)
3. Плоская шайба (4 шт.)
4. Втулка (4 шт.)
5. Прокладка (4 шт.)
6. Гайка (4 шт.)

Прочие аксессуары
Кодовый номер

Комплект электронного оборудования для плавного пуска, MCI 25 C	7705007
Комплект для плавного пуска со статорным резистором и пускателем, SCR03	7705001
Акустический чехол для 4-цилиндрового компрессора	120Z0473
Накидная гайка с отверстием для линии выравнивания масла	8153127

Запасные части
Кодовый номер

Монтажный комплект для 4-цилиндрового компрессора и MS, включает в себя: 4 резиновых втулки, 4 болта.	8156007
Смотровое стекло с прокладками (черными и белыми)	8156019
Прокладка для смотрового стекла для контроля уровня масла, 1-1/8" (черный хлоропрен)	8156145
Сервисный комплект для клеммной коробки 96 x 115 мм, включает в себя: крышку, зажим	8156135
Тройник 52 x 57 мм	8173230

Технические характеристики
Поршневой компрессор Манеурор MTZ160-4
Технические характеристики при 50 Гц, Стандартные условия EN 12900
R404A

Темп. конд., °C (tc)	Температура кипения, °C (to)								
	-30	-25	-20	-15	-10	-5	0	5	10

Холодопроизводительность, Вт

30	9 609	12 945	17 010	21 898	27 702	34 515	42 432	51 545	61 948
35	8 450	11 549	15 316	19 845	25 228	31 559	38 932	47 439	57 175
40	7 339	10 192	13 652	17 811	22 764	28 602	35 421	43 314	52 373
45	6 275	8 872	12 014	15 794	20 305	25 642	31 897	39 164	47 537
50	5 254	7 584	10 399	13 789	17 850	22 675	28 356	34 988	42 663
55	-	6 326	8 803	11 794	15 394	19 697	24 794	30 781	37 750
60	-	5 094	7 222	9 805	12 934	16 705	21 209	26 540	32 792

Потребляемая мощность, Вт

30	6 678	7 512	8 282	8 999	9 675	10 323	10 955	11 583	12 220
35	6 772	7 709	8 582	9 404	10 186	10 941	11 681	12 418	13 165
40	6 811	7 853	8 832	9 760	10 650	11 514	12 364	13 212	14 071
45	6 804	7 952	9 039	10 076	11 076	12 051	13 013	13 975	14 948
50	6 760	8 017	9 214	10 363	11 475	12 563	13 640	14 717	15 806
55	-	8 058	9 367	10 629	11 855	13 059	14 252	15 447	16 655
60	-	8 084	9 507	10 884	12 228	13 549	14 861	16 175	17 504

Потребляемый ток, Вт

30	13.12	14.10	15.10	16.09	17.06	18.00	18.88	19.70	20.44
35	13.25	14.33	15.44	16.55	17.64	18.70	19.71	20.66	21.53
40	13.32	14.53	15.76	17.00	18.22	19.42	20.58	21.67	22.68
45	13.32	14.67	16.05	17.43	18.80	20.15	21.46	22.71	23.89
50	13.26	14.76	16.29	17.83	19.37	20.88	22.36	23.79	25.14
55	-	14.78	16.48	18.19	19.91	21.61	23.27	24.88	26.43
60	-	14.72	16.60	18.51	20.42	22.31	24.18	25.99	27.74

Массовый расход, кг/ч

30	302	398	510	640	790	961	1 157	1 378	1 627
35	286	381	492	620	768	937	1 130	1 348	1 594
40	270	363	473	599	744	911	1 101	1 316	1 558
45	253	345	452	577	720	884	1 070	1 282	1 521
50	235	326	431	553	694	855	1 038	1 247	1 482
55	-	307	410	529	667	825	1 005	1 210	1 441
60	-	287	388	504	639	794	970	1 171	1 398

Холод. коэффициент

30	1.44	1.72	2.05	2.43	2.86	3.34	3.87	4.45	5.07
35	1.25	1.50	1.78	2.11	2.48	2.88	3.33	3.82	4.34
40	1.08	1.30	1.55	1.82	2.14	2.48	2.86	3.28	3.72
45	0.92	1.12	1.33	1.57	1.83	2.13	2.45	2.80	3.18
50	0.78	0.95	1.13	1.33	1.56	1.80	2.08	2.38	2.70
55	-	0.79	0.94	1.11	1.30	1.51	1.74	1.99	2.27
60	-	0.63	0.76	0.90	1.06	1.23	1.43	1.64	1.87

Номинальная производительность при to = -10 °C, tc = 45 °C

Холодопроизводительность	20 305	Вт
Потребляемая мощность	11 076	Вт
Потребляемый ток	18.80	А
Массовый расход	720	кг/ч
С.О.Р.	1.83	



to: Температура кипения в точке росы

tc: Температура конденсации в точке росы

Номинальные условия : Перегрев = 10 К , Переохлаждение = 0 К

Настройки реле давления

Макс. настр. реле высокого давл.	27.7	Бар(Отн.)
Мин. настр. реле низкого давл.	1	Бар(Отн.)
Давл. цикла с вакуумированием	1.3	Бар(Отн.)

Звуковая мощность

Уровень звуковой мощности	83	дБА
С акустическим чехлом	77	дБА

Все технические характеристики +/- 5%

Технические характеристики
Поршневой компрессор Манеуроп MTZ160-4
Технические характеристики при 50 Гц, Стандартные условия ARI
R404A

Темп. конд., °C (tc)	Температура кипения, °C (to)								
	-30	-25	-20	-15	-10	-5	0	5	10

Холодопроизводительность, Вт

30	10 697	14 371	18 835	24 188	30 529	37 955	46 564	56 454	67 720
35	9 507	12 953	17 127	22 128	28 056	35 009	43 085	52 382	62 999
40	8 367	11 576	15 449	20 089	25 595	32 066	39 601	48 299	58 258
45	7 273	10 236	13 801	18 071	23 146	29 127	36 114	44 206	53 503
50	6 223	8 932	12 181	16 073	20 711	26 196	32 630	40 113	48 745
55	-	7 665	10 592	14 102	18 298	23 285	29 165	36 040	44 011
60	-	6 440	9 044	12 171	15 929	20 423	25 758	32 037	39 364

Потребляемая мощность, Вт

30	6 678	7 512	8 282	8 999	9 675	10 323	10 955	11 583	12 220
35	6 772	7 709	8 582	9 404	10 186	10 941	11 681	12 418	13 165
40	6 811	7 853	8 832	9 760	10 650	11 514	12 364	13 212	14 071
45	6 804	7 952	9 039	10 076	11 076	12 051	13 013	13 975	14 948
50	6 760	8 017	9 214	10 363	11 475	12 563	13 640	14 717	15 806
55	-	8 058	9 367	10 629	11 855	13 059	14 252	15 447	16 655
60	-	8 084	9 507	10 884	12 228	13 549	14 861	16 175	17 504

Потребляемый ток, Вт

30	13.12	14.10	15.10	16.09	17.06	18.00	18.88	19.70	20.44
35	13.25	14.33	15.44	16.55	17.64	18.70	19.71	20.66	21.53
40	13.32	14.53	15.76	17.00	18.22	19.42	20.58	21.67	22.68
45	13.32	14.67	16.05	17.43	18.80	20.15	21.46	22.71	23.89
50	13.26	14.76	16.29	17.83	19.37	20.88	22.36	23.79	25.14
55	-	14.78	16.48	18.19	19.91	21.61	23.27	24.88	26.43
60	-	14.72	16.60	18.51	20.42	22.31	24.18	25.99	27.74

Массовый расход, кг/ч

30	300	396	507	637	785	956	1 150	1 369	1 616
35	285	379	489	616	763	931	1 123	1 339	1 583
40	268	361	470	595	740	905	1 094	1 307	1 548
45	251	343	450	573	715	878	1 064	1 274	1 511
50	234	324	429	550	690	850	1 032	1 239	1 472
55	-	305	408	526	663	820	999	1 202	1 431
60	-	285	386	502	635	789	964	1 163	1 388

Холод. коэффициент

30	1.60	1.91	2.27	2.69	3.16	3.68	4.25	4.87	5.54
35	1.40	1.68	2.00	2.35	2.75	3.20	3.69	4.22	4.79
40	1.23	1.47	1.75	2.06	2.40	2.79	3.20	3.66	4.14
45	1.07	1.29	1.53	1.79	2.09	2.42	2.78	3.16	3.58
50	0.92	1.11	1.32	1.55	1.80	2.09	2.39	2.73	3.08
55	-	0.95	1.13	1.33	1.54	1.78	2.05	2.33	2.64
60	-	0.80	0.95	1.12	1.30	1.51	1.73	1.98	2.25

Номинальная производительность при to = -10 °C, tc = 45 °C

Холодопроизводительность	23 146	Вт
Потребляемая мощность	11 076	Вт
Потребляемый ток	18.80	А
Массовый расход	715	кг/ч
С.О.Р.	2.09	

to: Температура кипения в точке росы

tc: Температура конденсации в точке росы

Номинальные условия : Перегрев = 11.1 К , Переохлаждение = 8.3

К

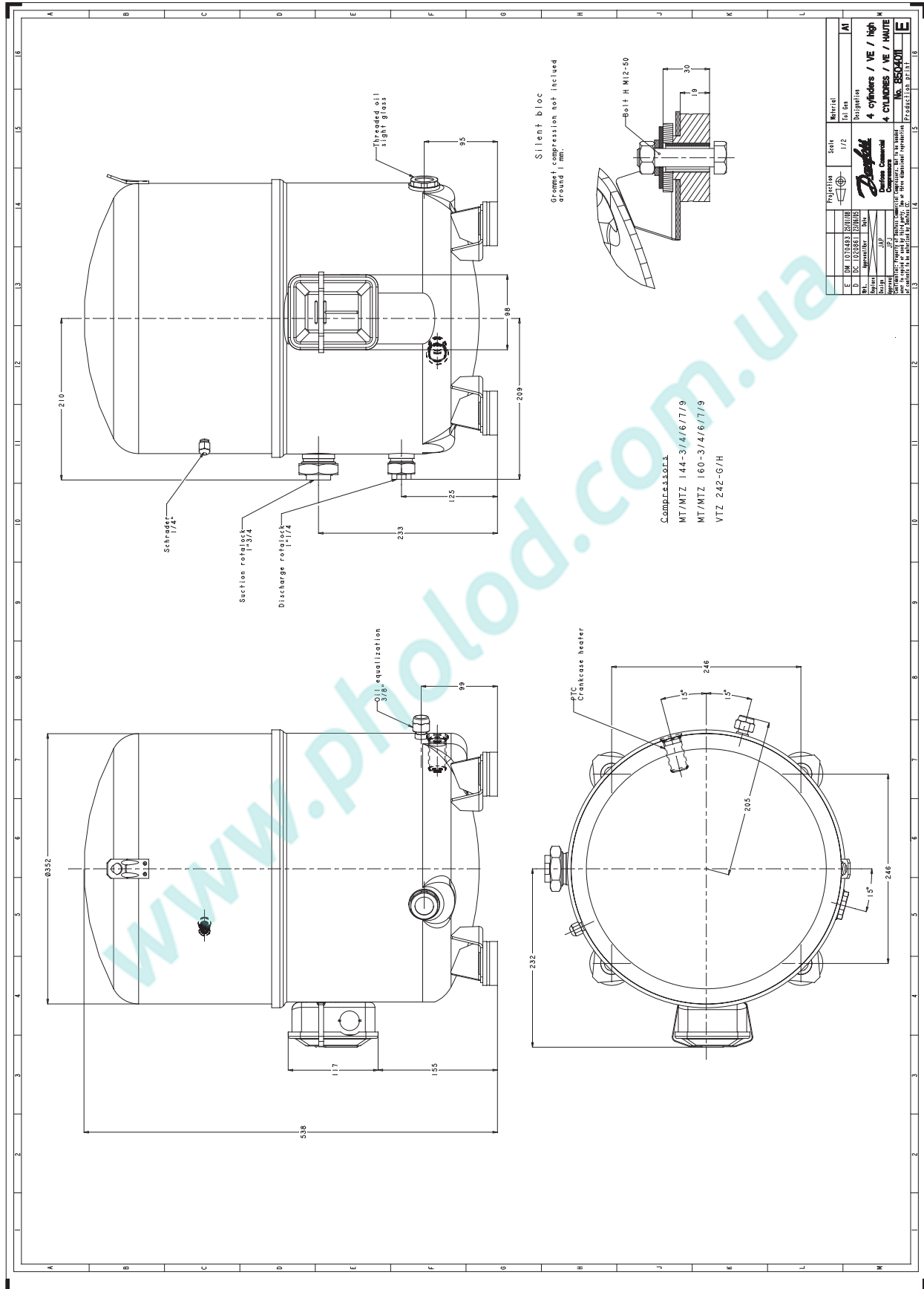
Настройки реле давления

Макс. настр. реле высокого давл.	27.7	Бар(Отн.)
Мин. настр. реле низкого давл.	1	Бар(Отн.)
Давл. цикла с вакуумированием	1.3	Бар(Отн.)

Звуковая мощность

Уровень звуковой мощности	83	дБА
С акустическим чехлом	77	дБА

Все технические характеристики +/- 5%



Фирма «Данфосс» не несет ответственности за какие-либо ошибки в каталогах, брошюрах или в других печатных материалах. Фирма «Данфосс» сохраняет за собой право на изменения в своей продукции в любое время без уведомления, если только эти изменения в уже заказанных изделиях не потребуют изменений в оборудовании, определенным предварительно соглашением между фирмой «Данфосс» и Покупателем.