

LU-VE
Minimagic



VERY
COOLER

 **LU-VE**[®]
exchangers

VERY COOLER



SOLUZIONI INNOVATIVE PER I NOSTRI CLIENTI
Rimettere in discussione le regole consolidate è una necessità in un mondo aperto al cambiamento.

Questa regola vale anche per gli aeroevaporatori per piccole celle, armadi e mobili refrigerati. Oggi, e sempre più nel futuro della refrigerazione, un nuovo componente può migliorare il risultato del prodotto finale quando:

**AUMENTA IL RISPARMIO ENERGETICO
RIDUCE IL FABBISOGNO DI REFRIGERANTE
INNALZA LA QUALITÀ ESTETICA**

MINIMAGIC È TUTTO QUESTO.

INNOVATIVE SOLUTIONS FOR OUR CUSTOMERS
Calling consolidated rules into question is a necessity in a world open to change.

This rule also applies to unit coolers for small cold rooms and refrigerated cabinets and counters. Today (and even more in the refrigeration of the future), a new component can improve the result of the final product when it:

**INCREASES ENERGY SAVINGS
REDUCES THE AMOUNT OF REFRIGERANT REQUIRED
ENHANCES APPEARANCE.**

MINIMAGIC DOES ALL THIS.

Carenatura in alluminio satinato
Casing in satinized aluminium

+42%* **EFFICIENZA ENERGETICA**
ENERGY EFFICIENCY

-50%* **CARICA DI REFRIGERANTE**
REFRIGERANT CHARGE

+50% **DI MODELLI DISPONIBILI**
AVAILABLE MODELS

*Rispetto al benchmark di mercato.
Compared to market benchmark.

LU-VE
Minimagic



4.5 mm Passo alette Fin spacing TC > -18 °C

			MOD 300		MOD 500		MOD 1000	
Modello	Type		MMC 115	MMC 116	MMC 117	MMC 118	MMC 127	MMC 128
Potenza Capacity (R404A)	(*) TC 2,5 °C (ΔT1 10K)	W	530	720	900	1200	1930	2360
		TC 0 °C (ΔT1 8K)	390	530	660	880	1420	1740
Portata d'aria	Air quantity	m³/h	330	330	460	460	920	920
Freccia d'aria	Air throw	m	4,1	4,1	4,5	4,5	5,2	5,2
Superficie esterna	External surface	m²	1,8	1,8	3	3	6	6
Peso	Weight	kg	4,14	4,25	5,18	5,36	9,48	9,8

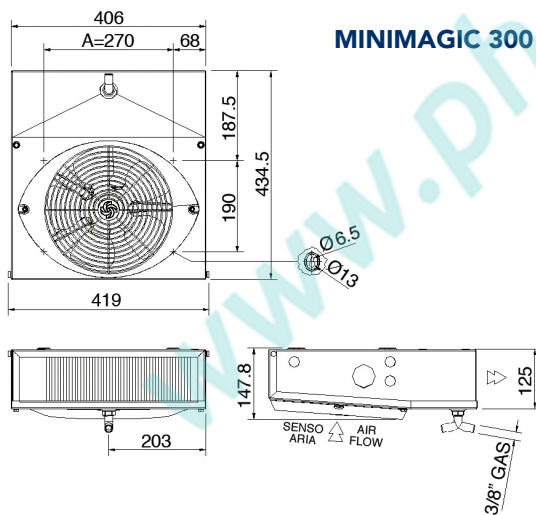
6.0 mm Passo alette Fin spacing TC > -22 °C

			MOD 300		MOD 500		MOD 1000	
Modello	Type	MMC	MMC 215	MMC 216	MMC 217	MMC 218	MMC 227	MMC 228
Potenza Capacity (R404A)	(*) TC 2,5 °C (ΔT1 10K)	W	460	630	750	1030	1640	2090
		TC 0 °C (ΔT1 8K)	340	460	550	760	1210	1540
Portata d'aria	Air quantity	m³/h	370	370	510	510	1020	1020
Freccia d'aria	Air throw	m	4,6	4,6	5,0	5,0	5,8	5,8
Superficie esterna	External surface	m²	1,4	1,4	2,3	2,3	4,5	4,5
Peso	Weight	kg	3,98	4,1	4,93	5,1	8,96	9,28

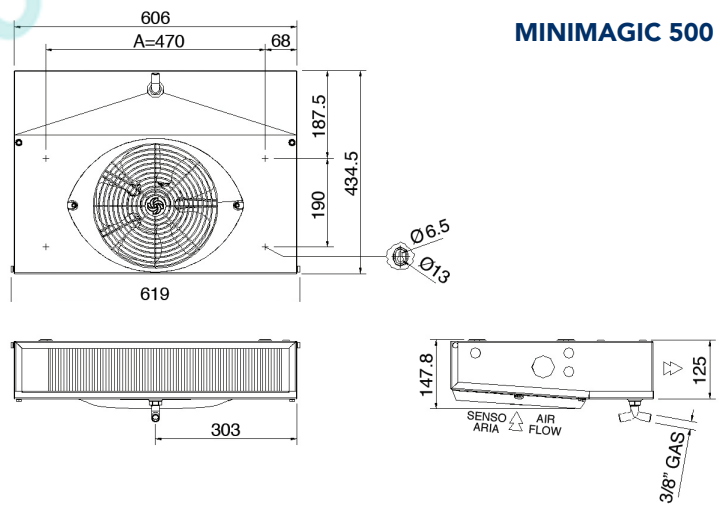
DATI COMUNI / COMMON DATA

Elettroventilatori	Fans	ø 254mm / n°	1	1	1	1	2	2
Assorbimento motori Motor power consumption	1-230 V 50 Hz	W	62	62	62	62	124	124
		A	0,4	0,4	0,4	0,4	0,8	0,8
Sbrinamento	Defrost	E 230 V	240	240	370	370	700	700
Superficie interna	Internal surface	m²	0,1	0,1	0,2	0,2	0,4	0,4
Volume circuito	Circuit volume	dm³	0,2	0,3	0,3	0,5	0,6	0,9
Attacchi entrata/uscita	Inlet/ Outlet connections	mm	10	10	10	10	10	10

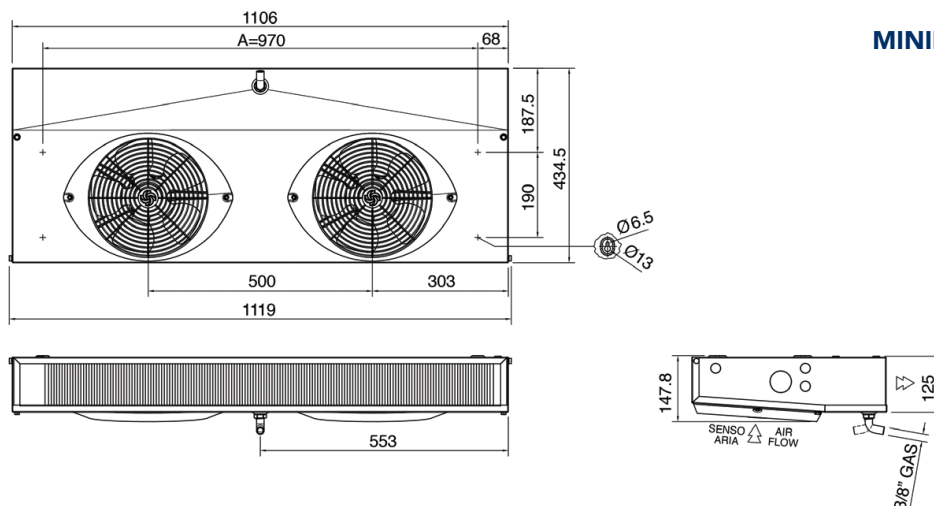
(*) Per altre condizioni vedi sito (*) For other conditions see website



MINIMAGIC 300



MINIMAGIC 500



MINIMAGIC 1000

VERY COOLER

LU-VE Minimagic

La nuova serie Minimagic offre una gamma di soluzioni che la rendono facilmente adattabile e conveniente sia per piccole celle che per armadi e mobili refrigerati.

12 MODELLI

ALETTE: da 4,5mm a 6mm

POTENZE: da 340 W a 2360 W

DIMENSIONI: da 300mm a 1000mm

The new Minimagic series offers a range of solutions which make it adaptable and convenient for small cold rooms as well as refrigerated cabinets and counters.

12 MODELS

FINS: from 4.5mm to 6mm

CAPACITY: from 340 W to 2360 W

DIMENSIONS: from 300mm to 1000mm



MINIMAGIC 300



MINIMAGIC 500



MINIMAGIC 1000

Tutte le altre caratteristiche tecniche sono disponibili sul sito www.luve.it nel catalogo Aeroevaporatori Compatti per O.E.M.

All other technical characteristics are available on the website www.luve.it in the Compact Unit Coolers for O.E.M. catalogue.

