



Doppelblock-Hochleistungsverdampfer

Двухблочный испаритель



2



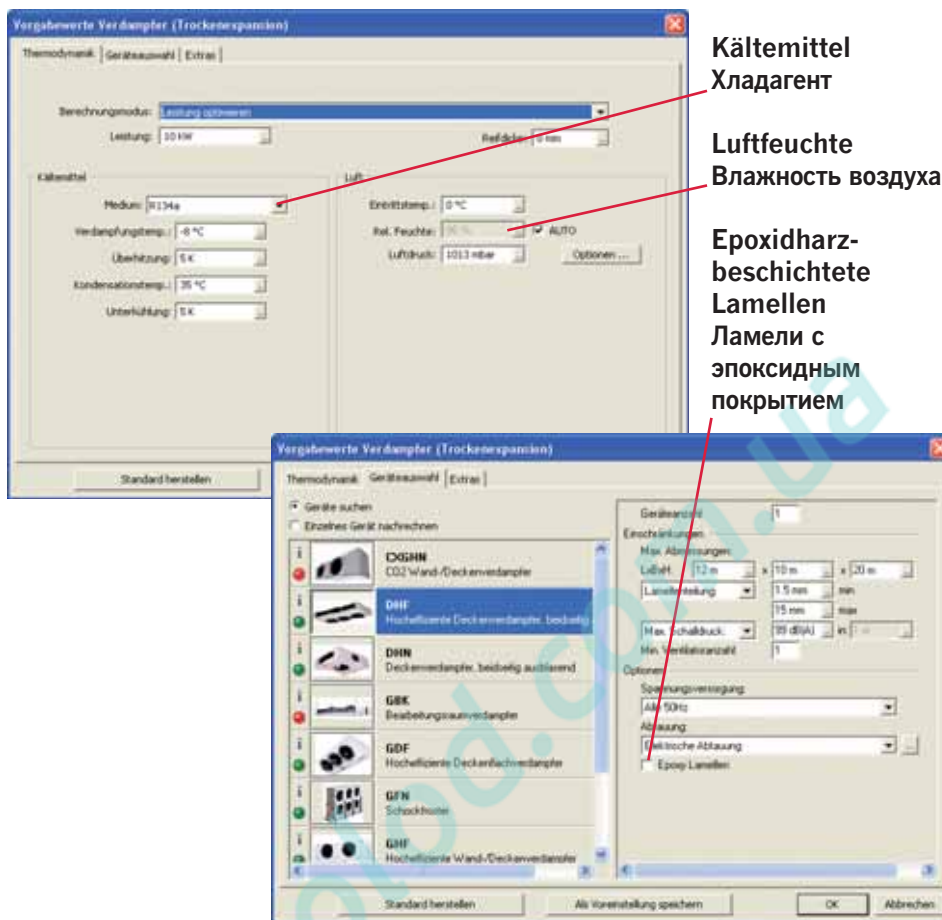
DHF

R404A, R134a, R22

www.guentner.de

Für eine genaue thermodynamische Auslegung mit anderen Betriebsbedingungen (auch für andere Kältemittel, Luftfeuchte und Epoxidharz-beschichtete Lamellen) empfehlen wir die Verwendung des Güntner Product Calculator. Die Software ermöglicht auch die sichere, einfache Auslegung des passenden Schaltschranks mit Steuer- und Regelkomponenten.

Для точного термодинамического расчета для различных рабочих параметров (разных хладагентов, влажности воздуха и ламелей с эпоксидным покрытием) мы рекомендуем использовать нашу программу Güntner Product Calculator. С помощью этой программы можно провести точный простой расчет, выбрать подходящий распределительный шкаф с компонентами управления и регулирования.



Кältemittel
Хладагент

Luftfeuchte
Влажность воздуха

Epoxidharz-
beschichtete
Lamellen
Ламели с
эпоксидным
покрытием

Nomenklatur / Обозначение

Doppelblock-Hochleistungsverdampfer	Двухблочный испаритель	DHF
Ventilator Ø 350 mm	Вентилятор Ø 350 мм	035
Blockgröße	Типоразмер блока	A /
Anzahl der Ventilatoren	Количество вентиляторов	2
Lamellenteilung 4 mm	Шаг ламелей 4 мм	4
Standardausführung	Стандартное исполнение	N
Leise Ausführung	Маложумное исполнение	L
Abtauung auf Wunsch elektrisch	Электрооттайка по запросу	E

Leistungstabellen

Gewichte und Maße

Таблица подбора по производительности

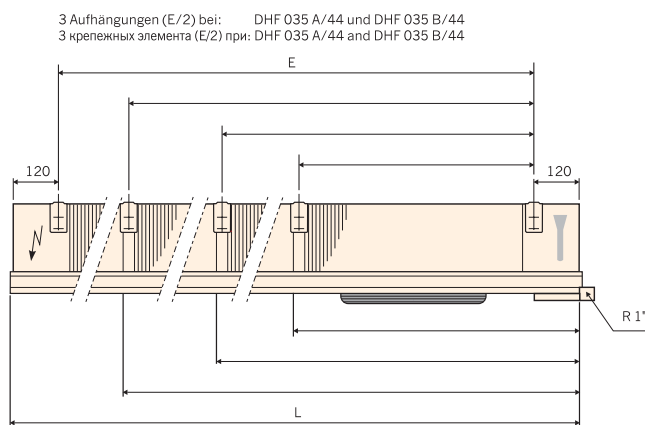
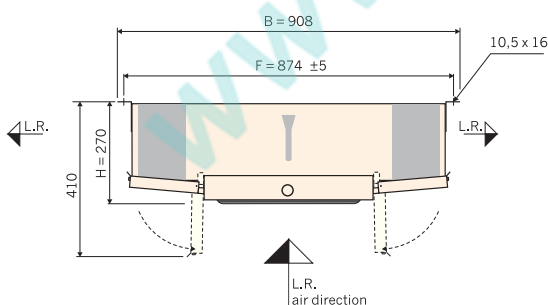
Вес и размеры

DHF - Ausführung N - Исполнение N																	
Anzahl der Ventilatoren Количество вентиляторов	Typ Тип	Nennleistung Номинальная мощность $DT1 = 8 K$ $t_0 = -8 °C$	Fläche Площадь поверхности	Luftvolumenstrom Объемный расход воздуха	Wurfweite Длина струи	Schalldruckpegel Уровень звукового давления	Anschlüsse		El. Abtauheizung		Daten je Ventilator (Nennwerte) Общая мощность Технические данные вентиляторов			Rohrvolumen Объем трубо	Gewicht Вес	Abmessungen	
							Соединения		Электрооттайка 230 V		230 V					Размеры	
							Ein Вход	Aus Выход	Block Блок	Gesamt Поддон	W	A	l			L	E
		kW	m ²	m ³ /h	m		mm	mm	W	kW	W	A	l	kg	mm	mm	
1	035 A/14	2,86	11,6	2290	2 x 8	64	16 *	18	4 x 350	1,4	163	0,7	2,6	31	916	660	
1	035 B/14	3,76	17,3	2140	2 x 8	64	16 *	18	4 x 350	1,4	163	0,7	3,8	35	916	660	
2	035 A/24	5,74	23,1	4580	2 x 11	67	16 *	28	4 x 650	2,6	163	0,7	5,0	56	1516	1260	
2	035 B/24	7,58	34,6	4280	2 x 11	67	16 *	28	4 x 650	2,6	163	0,7	7,3	67	1516	1260	
3	035 A/34	8,64	34,6	6870	2 x 11	69	16 *	28	4 x 650	2,6	163	0,7	7,1	81	2116	1860	
3	035 B/34	11,40	51,9	6420	2 x 11	69	16 *	28	4 x 650	2,6	163	0,7	10,4	91	2116	1860	
4	035 A/44	11,49	46,2	9160	2 x 12	70	16 *	28	4 x 800	3,2	163	0,7	9,2	106	2716	2460	
4	035 B/44	15,32	69,3	8560	2 x 12	70	16 *	28	4 x 800	3,2	163	0,7	13,6	130	2716	2460	

* Mehrfacheinspritzung
* Многократный впрыск «паук»

➤ Die Wurfweitenangabe stellt die Entfernung vom Gerät dar, bei der isotherm in einem idealen Raum noch eine Luftgeschwindigkeit von 0,5 m/s messbar ist. Die Eindringtiefe des Luftstroms in den Kühlraum ist von den örtlichen Gegebenheiten (Raumgeometrie, Einbauten, Luftabkühlung, Platzierung und Bereifung der Geräte, Beladung des Kühlraums) abhängig.

➤ Длина струи указана на таком расстоянии от аппарата, при котором скорость воздушного потока в идеальной камере составляет 0,5 м/с. Глубина проникновения воздушного потока в холодильную камеру зависит от местных условий (размеров камеры, технических особенностей аппарата, его размещения, толщины инея на ламелях аппарата и загрузки (штабелирования) холодильной камеры).



Leistungstabellen

Gewichte und Maße

Таблица подбора по производительности

Вес и размеры

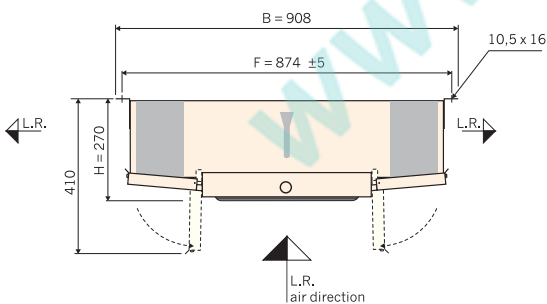
DHF - Ausführung L1 - Исполнение L1

Anzahl der Ventilatoren Количество вентиляторов	Typ Тип	Nennleistung Номинальная мощность DT1 = 8 K t _o = -8 °C	Fläche Площадь поверхности	Luftvolumenstrom Объемный расход воздуха	Wurfweite Длина струи	Schalldruckpegel Уровень звукового давления	Anschlüsse		El. Abtauheizung		Daten je Ventilator (Nennwerte) Общая мощность Технические данные вентиляторов			Abmessungen		
							Соединения		Электрооттайка 230 V		230 V			Размеры		
							Ein Вход	Aus Выход	Block Блок	Gesamt Поддон	W	A	l	kg	L	E
		kW	m ²	m ³ /h	m		mm	mm	W	kW	W	A	l	kg	mm	mm
1	035 A/14	2,29	11,6	1460	2 x 6	54	16 *	18	4 x 350	1,4	67	0,3	2,6	31	916	660
1	035 B/14	2,88	17,3	1375	2 x 6	54	16 *	18	4 x 350	1,4	67	0,3	3,8	35	916	660
2	035 A/24	4,59	23,1	2920	2 x 7	57	16 *	28	4 x 650	2,6	67	0,3	5,0	56	1516	1260
2	035 B/24	5,78	34,6	2750	2 x 7	57	16 *	28	4 x 650	2,6	67	0,3	7,3	67	1516	1260
3	035 A/34	6,78	34,6	4380	2 x 7	59	16 *	28	4 x 650	2,6	67	0,3	7,1	81	2116	1860
3	035 B/34	8,68	51,9	4125	2 x 7	59	16 *	28	4 x 650	2,6	67	0,3	10,4	91	2116	1860
4	035 A/44	9,18	46,2	5840	2 x 7	60	16 *	28	4 x 800	3,2	67	0,3	9,2	106	2716	2460
4	035 B/44	11,89	69,3	5500	2 x 7	60	16 *	28	4 x 800	3,2	67	0,3	13,6	130	2716	2460

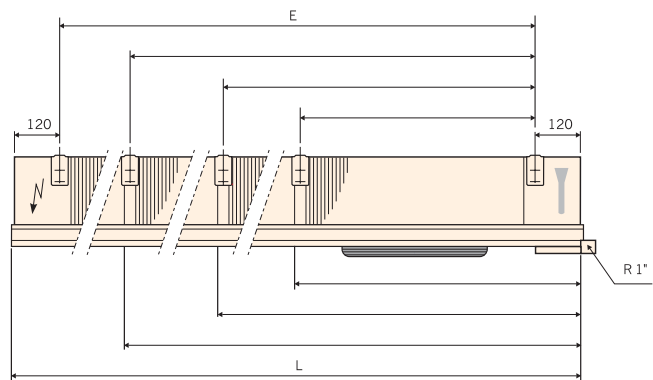
* Mehrfacheinspritzung
* Многократный впрыск «паук»

➤ Die Wurfweitenangabe stellt die Entfernung vom Gerät dar, bei der isotherm in einem idealen Raum noch eine Luftgeschwindigkeit von 0,5 m/s messbar ist. Die Eindringtiefe des Luftstroms in den Kühlraum ist von den örtlichen Gegebenheiten (Raumgeometrie, Einbauten, Luftabkühlung, Platzierung und Bereifung der Geräte, Beladung des Kühlraums) abhängig.

➤ Длина струи указана на таком расстоянии от аппарата, при котором скорость воздушного потока в идеальной камере составляет 0,5 м/с. Глубина проникновения воздушного потока в холодильную камеру зависит от местных условий (размеров камеры, технических особенностей аппарата, его размещения, толщины инея на ламелях аппарата и загрузки (штабелирования) холодильной камеры).



3 Aufhängungen (E/2) bei: DHF 035 A/44 und DHF 035 B/44
3 крепежных элемента (E/2) при: DHF 035 A/44 and DHF 035 B/44



Leistungstabellen

Gewichte und Maße

Таблица подбора по производительности

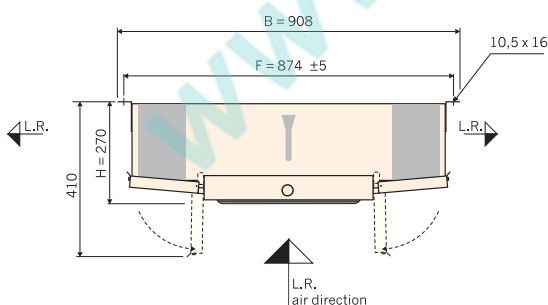
Вес и размеры

DHF - Ausführung L2 - Исполнение L2																	
Anzahl der Ventilatoren Количество вентиляторов	Typ Тип	Nennleistung Номинальная мощность $DT1 = 8 K$ $t_0 = -8 ^\circ C$	Fläche Площадь поверхности	Luftvolumenstrom Объемный расход воздуха	Wurfweite Длина струи	Schalldruckpegel Уровень звукового давления	Anschlüsse		El. Abtauheizung		Daten je Ventilator (Nennwerte) Общая мощность Технические данные вентиляторов			Rohrvolumen Объем трубы	Gewicht Вес	Abmessungen	
							Соединения		Электрооттайка 230 V		230 V					Размеры	
							Ein Вход	Aus Выход	Block Блок	Gesamt Поддон	W	A	l			L	E
		kW	m ²	m ³ /h	m		mm	mm	W	kW	W	A	l	kg	mm	mm	
1	035 A/14	1,95	11,6	1080	2 x 4	47	16 *	18	4 x 350	1,4	53	0,2	2,6	31	916	660	
1	035 B/14	2,33	17,3	990	2 x 4	47	16 *	18	4 x 350	1,4	53	0,2	3,8	35	916	660	
2	035 A/24	3,91	23,1	2160	2 x 5	50	16 *	28	4 x 650	2,6	53	0,2	5,0	56	1516	1260	
2	035 B/24	4,67	34,6	1980	2 x 5	50	16 *	28	4 x 650	2,6	53	0,2	7,3	67	1516	1260	
3	035 A/34	5,70	34,6	3240	2 x 5	52	16 *	28	4 x 650	2,6	53	0,2	7,1	81	2116	1860	
3	035 B/34	7,01	51,9	2970	2 x 5	52	16 *	28	4 x 650	2,6	53	0,2	10,4	91	2116	1860	
4	035 A/44	7,82	46,2	4320	2 x 5	53	16 *	28	4 x 800	3,2	53	0,2	9,2	106	2716	2460	
4	035 B/44	9,62	69,3	3960	2 x 5	53	16 *	28	4 x 800	3,2	53	0,2	13,6	130	2716	2460	

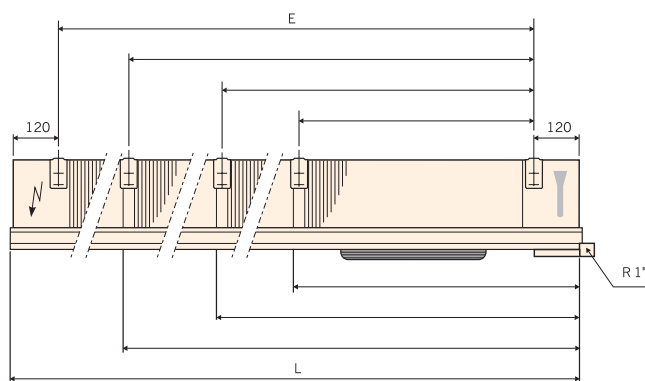
* Mehrfacheinspritzung
* Многократный впрыск «паук»

➤ Die Wurfweitenangabe stellt die Entfernung vom Gerät dar, bei der isotherm in einem idealen Raum noch eine Luftgeschwindigkeit von 0,5 m/s messbar ist. Die Eindringtiefe des Luftstroms in den Kühlraum ist von den örtlichen Gegebenheiten (Raumgeometrie, Einbauten, Luftabkühlung, Platzierung und Bereifung der Geräte, Beladung des Kühlraums) abhängig.

➤ Длина струи указана на таком расстоянии от аппарата, при котором скорость воздушного потока в идеальной камере составляет 0,5 м/с. Глубина проникновения воздушного потока в холодильную камеру зависит от местных условий (размеров камеры, технических особенностей аппарата, его размещения, толщины инея на ламелях аппарата и загрузки (штабелирования) холодильной камеры).



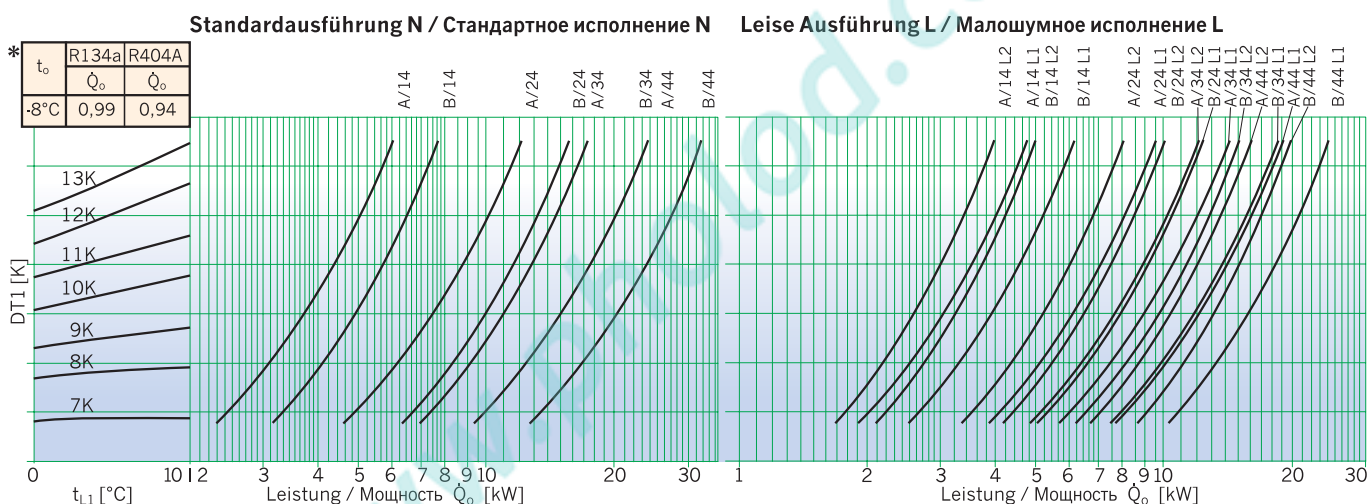
3 Aufhängungen (E/2) bei: DHF 035 A/44 und DHF 035 B/44
3 крепежных элемента (E/2) при: DHF 035 A/44 and DHF 035 B/44



Daten je Ventilator QV-Diagramm

Технические данные вентиляторов QV-диаграмма

Ventilator Вентилятор	Ventilator Ø Вентилятор Ø	Drehzahl Скорость	Daten je Ventilator (Nennwerte) Технические данные двигателя 230 V 1~ 50 Hz		Schallleistungspegel Уровень звукового давления dB(A)
			Leistung Мощность	Stromstärke Сила тока	
	mm	min ⁻¹	W	A	dB(A)
035 N	350	1380	165	0,72	74
035 L1	350	900	67	0,30	64
035 L2	350	730	53	0,24	57



Die Kurven sollten nicht extrapoliert werden, da die Rohrschaltung für den gezeichneten Bereich optimiert ist.

In den Nomogrammen ist eine gerätespezifische Feuchtekorrektur vorgenommen worden. Daraus können geringfügige Abweichungen zu den Tabellenwerten entstehen.

* Die angegebenen Faktoren sind Mittelwerte bzw. Richtwerte! Abhängig von der Bauform können Abweichungen auftreten!

Линии графика нельзя экстраполировать, т.к. подключения оптимальны для обозначенной области.

В номограммах подкорректирована влажность в соответствии со спецификой аппарата.

* Приведенные факторы являются средними значениями! В зависимости от исполнения могут наблюдаться отклонения!

Kühlerblock Блок охладителя

Lamellen aus Aluminium
Schraderventil am Austritt
Einsatzgrenze: $t_{\text{Raum}} > 0 \text{ °C}$
Rohrteilung $50 \times 25 \text{ mm}$ in Luftrichtung versetzt
Lamellenteilung 4 mm
Spezial Kupferrohre $\varnothing 12 \text{ mm}$

Ламели из алюминия
Вентиль «Шрадера» на выходе
Диапазон применения: $t_{\text{room}} > 0 \text{ °C}$
Шахматный трубный пучок $50 \times 25 \text{ mm}$ в направлении движения воздуха.
Шаг ламелей 4 mm
Специальные медные трубки $\varnothing 12 \text{ mm}$

Gehäuse Корпус

Aluminium seewasserbeständig,
weiß pulverbeschichtet RAL 9003
Doppeltes Tropfblech
Kondenswasserablauf aus Aluminium
Abklappbare Tropfwannen ohne
Demontage der Ablaufleitung

Алюминий стойкий к морской воде,
белый, окраска порошковая RAL
9003.
Двойной поддон.
Слив талой воды из алюминия.
Откидной поддон для талой воды без
демонтажа дренажных труб.

Ventilatoren Вентиляторы

Geräuscharme Axialventilatoren
Schutzart IP 44 nach DIN 40050
Berührungsschutzgitter nach EN 294
Motorschutz: Thermokontakte eingebaut
Isolationsklasse B

Малозумные осевые вентиляторы
Тип защиты IP 44 по DIN 40050
Защитная решетка по нормам EN 294
Защита двигателя: встроенные термо-
контакты
Изоляция класса B

Schallangaben Указания по шуму

Schalldruckpegel in 1 m Abstand
nach DIN 45635.
Da Kühlräume nur ein sehr geringes
Absorptionsverhalten aufweisen
empfehlen wir nur mit einer geringen
Abnahme des Schalldruckpegels bei anderen
Entfernungen zu rechnen.

Уровень звукового давления на расстоянии
1 м по нормам DIN 45635.
При других удалениях от камеры
снижение уровня звукового давления
рекомендуется считать незначительным.

Leistungsangaben

Показатели мощности



Die Leistungsangaben gelten für R22. Die Kühlerleistungen beziehen sich dabei auf eine Lufteintrittstemperaturdifferenz (Differenz zwischen Lufteintrittstemperatur am Kühler t_{L1} und Verdampfungstemperatur t_o , $DT1 = t_{L1} - t_o$).

Diese Bedingungen sind mit DT1 gekennzeichnet und entsprechen den Vorgaben der ENV 328 und der Eurovent-Zertifizierung. Die zertifizierten Leistungsangaben sind im Katalog durch das Eurovent Symbol gekennzeichnet.

Bei abweichenden Betriebsbedingungen kann die Leistung anhand der Nomogramme bestimmt werden.

Mit unserer kostenlosen Auslegungsssoftware **Güntner Product Calculator** erhalten Sie eine **genaue thermodynamische Auslegung** der gewünschten Gerätevariante mit anderen Betriebsparametern (auch für andere Kältemittel, Luftfeuchte und Epoxidharz-beschichtete Lamellen).

Показатели мощности приведены для фреона R22 и базируются на разности температуры воздуха на входе в охладитель t_{L1} и температуры испарения t_o , $DT1 = t_{L1} - t_o$.

Эти условия обозначаются как DT1 и соответствуют предписаниям ENV 328 и организации Eurovent. В каталоге сертифицированные показатели производительности помечены символом Eurovent.

При других условиях эксплуатации производительность может быть определена по номограмме.

С помощью бесплатной компьютерной расчетной программы Güntner Product Calculator можно получить точный термодинамический расчет необходимого аппарата с другими рабочими параметрами (также для других хладагентов, влажности воздуха и ламелей с эпоксидным покрытием).

Abtaung

Оттайка

Elektrische Blockheizung, nach VDE-Bestimmungen auf Klemmdose verdrahtet, ist für alle Typen lieferbar. Typenbezeichnung: DHF...**E** (Elektrische Blockheizung)

Электрооттайка блока через клеммные коробки по предписаниям VDE, применяется для всех типов аппаратов. Обозначение типов: DHF...**E** (электрообогрев блока)

Sonderausführungen

Специальное исполнение

- Beschichtete Aluminiumlamellen
- Ausführung für Solebetrieb oder Eiswasser
- Gehäuse und Block in Edelstahl
- Lamellenabstand 7 mm

- Алюминиевые ламели с покрытием
- Исполнение для рассолов и ледяной воды
- Корпус и секции из нержавеющей стали
- Шаг ламелей 7 мм