

FASCOLO



C-TSH

COMPACT TWIN SCREW COMPRESSORS



- **FRASCOLD SpA** si riserva il diritto di modificare i dati e le caratteristiche contenute nel presente catalogo, senza obbligo di preavviso.
- **FRASCOLD SpA** reserves the right to change at any time, specifications or design without notice and without incurring obligations.
- **FRASCOLD SpA** se réserve le droit de modifier sans préavis les données et les caractéristiques contenues dans cette notice.
- **FRASCOLD SpA** behält sich das Recht vor, Spezifikationen oder Ausführungen jederzeit ohne Bekanntgabe zu ändern.

www.pholod.com.ua

Caratteristiche salienti

La accurata progettazione, la produzione con numerosi centri di lavoro a controllo numerico e gli accurati controlli di qualità, garantiscono l'eccellenza delle prestazioni e della affidabilità dei compressori a vite serie C-TSH8.

- geometria innovativa dei profili delle viti con un rapporto 5:6 tra i denti della vite maschio e quelli della vite femmina
- elevato rendimento del motore elettrico
- separazione del liquido eventualmente presente nel gas aspirato, tramite la sua centrifugazione attraverso i fori praticati nel rotore del motore
- rapporto volumetrico intrinseco (Vi) ottimizzato
- lubrificazione calibrata delle viti
- costruzione meccanica accurata, semplice e robusta
- cuscinetti di rotolamento generosamente dimensionati
- regolazione di capacità semplice ed efficiente
- motore elettrico con avviamento frazionato (Part Winding) abbondantemente dimensionato
- basso livello sonoro ed assenza di vibrazioni
- rapporto ingombro potenza estremamente favorevole
- peso contenuto

Caratteristiche costruttive

- compressori volumetrici rotativi a due alberi, con geometria innovativa dei profili
- le due viti (vite maschio e vite femmina) sono realizzate mediante rettifica e montate con grande precisione nel carter viti
- supporti degli alberi delle viti costituiti da una serie di cuscinetti ampiamente dimensionati per sopportare sia i carichi radiali che i carichi assiali anche durante la controrotazione
- la lubrificazione è assicurata da una notevole riserva di olio contenuta all'interno del carter-separatore
- valvola di sicurezza interna per tutti i modelli
- motore raffreddato dal gas aspirato

Dotazione standard

- separatore d'olio direttamente flangiato al compressore
- filtro coalescente interno al separatore d'olio

Outstanding features

The accurate design, the manufacturing through a large number of line with many working centres at numerical control and the accurate quality tests, grant the performances excellence of compressors C-TSH8.

- exclusive design of screw profiles with a ratio 5:6 between male screw and female screw
- electrical motor with very high efficiency
- flowing through slots of the rotor, suction gas is centrifugated for liquid separation
- optimized Vi built-in volume ration
- calibrated lubrication of the screws
- sturdy and simple design of mechanical parts carefully manufactured
- roller bearings largely sized
- simple and efficient capacity control device
- high efficiency electric motor with part winding start
- low noise level and smooth vibrationless running
- excellent volume capacity ratio
- lightweight

Construction features

- two shaft rotary displacement design, with innovative profiles of the screws
- the two screws (male screw and female screw) are manufactured by means grinding and assembled with precision into the screw housing
- the shafts are fitted with roller bearings sized to bear both radial loads and axial loads also when compressor stops and a reverse turning takes place
- the large lubricant reserve in the carter-separator allows an excellent lubrication
- internal safety valve fits all the compressors
- cooling of electric motor is carried out by the suction gas flowing through slots of the rotor

Standard equipment

- oil separator directly assembled with flange to the compressor body
- oil demister inside the separator
- high efficiency oil strainer
- discharge connection complete with valve and check valve
- suction valve

Caractéristiques principales

Le soin approfondi porté au projet, la ligne de production équipée de nombreux centres de travail à contrôle numérique et les nombreux contrôles qualité garantissent des prestations excellentes pour les compresseurs C-TSH8.

- géométrie innovante du profil des vis avec un rapport 5 :6 entre les dents de la vis mâle et celles de la vis femelle
- moteur électrique à rendement élevé
- séparation du liquide éventuellement présent dans le gaz aspiré par effet de centrifuge à travers les cavités longitudinales du rotor du moteur électrique
- rapport des volumes intégrés (Vi) optimisé
- lubrification calibrée des vis
- construction mécanique simple et robuste
- roulements largement dimensionnés
- régulation de puissance simple et efficace
- moteur électrique de dimensions généreuses, prévu pour démarrage fractionné (Part Winding)
- fonctionnement silencieux et absence de vibrations
- rapport encombrement/puissance très favorable
- poids réduit

Caractéristiques de construction

- compresseurs volumétriques rotatifs à double vis, dotés d'une géométrie innovante des profils
- deux rotors (rotor mâle et rotor femelle) rectifiés et montés avec haute précision dans le carter
- paliers à roulements amplement dimensionnés pour supporter les charges radiales et axiales même quand le compresseur est à l'arrêt et qu'il est soumis à la marche inverse par le réfrigérant en pression
- lubrification assurée par une bonne réserve de lubrifiant dans le séparateur d'huile intégré
- tous les modèles sont équipés de soupape de sécurité interne
- refroidissement du moteur électrique effectué par le gaz frigorifique à l'aspiration

Équipement standard

- séparateur d'huile bridé directement sur le compresseur
- filtre coalescent à l'intérieur du séparateur d'huile

Herausragende Merkmale

Durch sorgfältige Planung, die Produktion mit vielen numerischen Steuerung Arbeitszentren und die strengen Qualitätskontrolle, gewähren die Vorzüglichkeit der Anwendungen und der Zuverlässigkeit der Verdichter C-TSH8.

- perfekte Profilform mit Zahnverhältnis 5:6
- hohem Motorwirkungsgrad
- Trennung der Flüssigkeit in der Sauggas, mit Ausscheidung durch Löcher in das Rotor
- optimiertes Volumenverhältnis (Vi)
- Kalibrierte Schmierung von Schrauben
- Einfacher, robuster und sorgfältiger Aufbau
- Großzügige dimensionierte Lager
- Effiziente und einfache Leistungsregelung
- Großzügige Elektromotor mit Teilwicklungsanlauf
- Niedriges Geräuschniveau und Abwesenheit von Schwingungen
- Äußerst günstiger Abmessungen-Leistungsverhältnis
- Niedriges Gewicht

Baumerkmale

- Doppelschraubenverdränger Schraubenverdichter in perfekter Profillform
- zwei Rotoren (Haupt- und Nebenrotor) durch Schleifen realisiert und genau im Schraubengehäuse montiert
- Schraubenwellenlager komplett mit großzügige dimensionierten Lager, um die radiale- und Längsbelastungen zu tragen, auch wenn wird der Verdichter festgehalten und ist unter Gegendrehung.
- bei eine große Ölmenge in das Gehäuse-Abscheider versicherte Schmierung
- interne Sicherheitsventil für alle Modelle
- Motorkühlung durch Sauggas erfolgt

Standard Ausrüstung

- Direkt angeflanschter Ölabscheider
- Ölabscheiderfilter
- Mechanischer Ölfilter
- Druckanschluß komplett mit Absperr- und Rückschlagventil
- Saugventil
- interne Sicherheitsventil
- Kälteleistungskontrolle

- filtro olio di tipo meccanico ad alta efficienza
- attacco di compressione completo di rubinetto e valvola di ritegno
- rubinetto di aspirazione
- valvola di sicurezza interna
- dispositivo per il controllo della capacità frigorifera
- dispositivo elettronico di protezione
- scatola terminali elettrici con grado di protezione IP65
- carica di olio lubrificante
- riscaldatore olio
- supporti antivibranti

Controllo di capacità

- dispositivo a rapporto volumetrico variabile di semplice costruzione
- parti mobili del sistema di regolazione privi di problemi di allineamento.

Dispositivo elettronico di protezione

- controllo della temperatura dell' avvolgimento mediante sei termistori di tipo PTC
- controllo della massima temperatura di compressione tramite un termistore di tipo PTC
- controllo del senso di rotazione del motore elettrico.
- protezione contro mancanza di fasi e cadute di tensione
- reinserzione manuale o automatica; la reinserzione automatica avviene con un ritardo di cinque minuti per evitare una successione troppo frequente di arresti e avviamenti del compressore.

Accessori

L'intera gamma di equipaggiamenti accessori disponibili è illustrata alle pagine 18 e 19.

- internal relief valve
- capacity control device
- electronic protection device
- electric box with IP65 protection
- lubricant charge
- oil heater
- vibration absorbers

Capacity control

- variable volume ratio system with simple design
- parts in motion of the device free of alignment problems.

Electronic protection device

- control of the maximum winding temperature through six thermistors type PTC
- control of the maximum discharge temperature through a thermistor type PTC
- control of the direction of rotation of electric motor
- phase and voltage failure protection
- manual or automatic reset; automatic reset with 5 minute delay on compressor starting to avoid a frequent sequence of compressor starts and stops

Accessories

The full range of available accessories is listed at page 18 and 19.

- filtre à huile mécanique
- connection de refoulement complète de vanne et clapet anti retour
- vanne d'aspiration
- soupape de sécurité interne
- dispositif de régulation de puissance
- dispositif électronique de protection
- boîtier de raccordement électrique protection IP65
- charge d'huile
- chauffage d'huile
- supports anti-vibrations

Régulation de puissance

- système à rapport volumétrique variable
- logements des parties en mouvement du système de régulation sans aucune contrainte d'alignement

Dispositif électronique de protection

- contrôle de la température des bobinages avec six thermisteurs type PTC
- contrôle de la température maximum de refoulement avec un thermisteur type PTC
- contrôle du sens de rotation du moteur électrique.
- dispositif de détection de phases manquantes et diminution de tension
- temporisation au redémarrage manuel ou automatique; la temporisation au redémarrage automatique se passe avec un délai de 5 minutes pour éviter une trop rapide succession des arrêts et démarrages du compresseur.

Accessoires

La gamme complète gamme des accessoires disponibles se trouve aux pages 18 et 19.

- Elektronische Motorschutzeinrichtung
- Elektrischer Anschlußkasten mit Schutzgrad IP65
- Schmierölfüllung
- Ölheizung
- Vibrationsabsorber

Leistungsregelung

- System mit variablem Volumenverhältnis auf einfacher Aufbau
- Bewegliche Teile des Regelungs systems ohne Anreihungsprobleme

Elektronischer Schutz

- Kontrolle der Wicklungstemperatur durch sechs Thermistoren PTC
- Kontrolle der maximale Druckgastemperatur durch einen Thermistor PTC
- Kontrolle der Elektromotorsdrehrichtung
- Schutz bei Phasenausfall und Spannungsabfall
- Hand- oder automatische Wiedereinschaltung. Die automatische Wiedereinschaltung erfolgt mit 5 Minuten Verzögerung, um eine zu häufige Verdichtersperrungs- und Anlaufsequenz zu vermeiden.

Zubehörs

Die ganze Reihe des verfügbare Zubehör ist auf Seite 18 und 19 illustriert.

Dati tecnici

Technical data

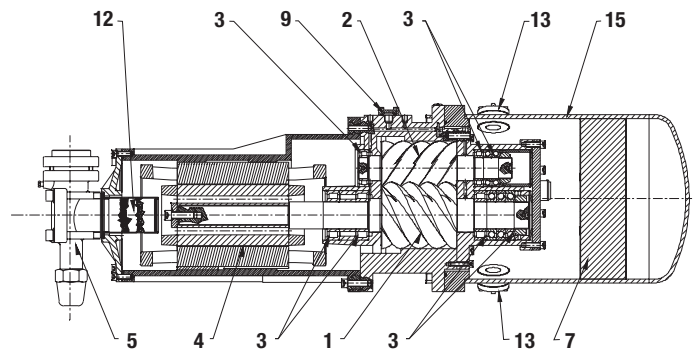
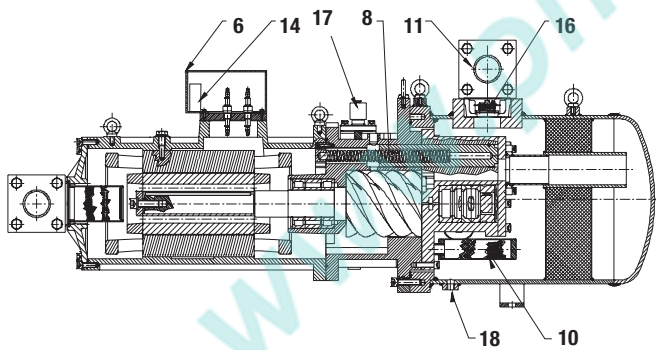
Données techniques

Technische Daten

| Compressore Compressor Compresseur Verdichter | Motore elettrico Electric motor Moteur électrique Elektromotor | | Capacità volumetrica Displacement Volume balayé Hubvolume | | Controllo di capacità Capacity control Régulation de puissance Leistungsregelung | Corrente assorbita Input current Courant absorbé Stromaufnahme | | | | Max.potenza assorbita Max. input power Puissance absorbée max. Max.Leistungsaufnahme | | Carica di olio Oil charge Charge d'huile Ölfüllung | Pesi Weights Poids Gewicht | | |
|--|---|------|--|---------------|---|---|-------|--------------------------|-------|---|-------------|---|-------------------------------------|------------------------------|----------------------------------|
| | HP | kW | 50 Hz m³/h | 60 Hz m³/h | | 400/3/50 PWS Δ/ΔΔ | | 440-460/3/60 PWS Δ/ΔΔ | | 50 Hz kW | 60 Hz kW | | l | netto net net Netto | lordo gross brut Brutto |
| | | | | | | MRA ① | LRA ② | MRA ① | LRA ② | | | | | | |
| C-TSH8- 30 120 Y | 30 | 22.0 | 120 | 144 | 100 - 50 | 68 (322) | 194 | 68 (322) | 194 | 43 | 52 | 9 | 290 | 308 | |
| C-TSH8- 40 120 Y | 40 | 30.0 | 120 | 144 | 100 - 50 | 85 (360) | 218 | 85 (360) | 218 | 54 | 64 | 9 | 310 | 333 | |
| C-TSH8- 40 150 Y | 40 | 30.0 | 150 | 180 | 100 - 50 | 85 (360) | 218 | 85 (360) | 218 | 54 | 64 | 9 | 310 | 333 | |
| C-TSH8- 50 150 Y | 50 | 37.0 | 150 | 180 | 100 - 50 | 108 (399) | 243 | 108 (399) | 243 | 65 | 78 | 9 | 310 | 333 | |
| C-TSH8- 50 186 Y | 50 | 37.0 | 186 | 223 | 100 - 50 | 108 (399) | 243 | 108 (399) | 243 | 65 | 78 | 9 | 318 | 343 | |
| C-TSH8- 60 186 Y | 60 | 44.5 | 186 | 223 | 100 - 50 | 126 (464) | 283 | 126 (464) | 283 | 76 | 92 | 9 | 318 | 343 | |
| C-TSH8- 60 210 Y | 60 | 44.5 | 210 | 252 | 100 - 50 | 126 (464) | 283 | 126 (464) | 283 | 76 | 92 | 9 | 400 | 430 | |
| C-TSH8- 70 210 Y | 70 | 52.0 | 210 | 252 | 100 - 50 | 148 (546) | 333 | 148 (546) | 333 | 90 | 108 | 9 | 400 | 430 | |
| C-TSH8- 70 240 Y | 70 | 52.0 | 240 | 288 | 100 - 75 - 50 | 148 (546) | 333 | 148 (546) | 333 | 90 | 108 | 13 | 411 | 446 | |
| C-TSH8- 80 240 Y | 80 | 60.0 | 240 | 288 | 100 - 75 - 50 | 170 (653) | 398 | 170 (653) | 398 | 104 | 125 | 13 | 411 | 446 | |
| C-TSH8- 80 270 Y | 80 | 60.0 | 270 | 324 | 100 - 75 - 50 | 170 (653) | 398 | 170 (653) | 398 | 104 | 125 | 13 | 433 | 465 | |
| C-TSH8- 90 270 Y | 90 | 66.5 | 270 | 324 | 100 - 75 - 50 | 185 (814) | 499 | 185 (814) | 499 | 116 | 139 | 13 | 433 | 465 | |
| C-TSH8- 90 300 Y | 90 | 66.5 | 300 | 360 | 100 - 75 - 50 | 185 (814) | 499 | 185 (814) | 499 | 116 | 139 | 19 | 475 | 510 | |
| C-TSH8-100 300 Y | 100 | 74.0 | 300 | 360 | 100 - 75 - 50 | 216 (1036) | 634 | 216 (1036) | 634 | 136 | 164 | 19 | 475 | 510 | |
| C-TSH8-100 360 Y | 100 | 74.0 | 360 | 432 | 100 - 75 - 50 | 216 (1036) | 634 | 216 (1036) | 634 | 136 | 164 | 19 | 490 | 525 | |
| C-TSH8-120 360 Y | 120 | 89.0 | 360 | 432 | 100 - 75 - 50 | 230 (1112) | 647 | 230 (1112) | 647 | 138 | 167 | 19 | 490 | 525 | |

① MRA Massima corrente di funzionamento A
Maximum operating current A
Intensité maximum de fonctionnement A
Maximaler Betriebsstrom A

② LRA Corrente a rotore bloccato A (corrente a rotore bloccato con collegamento DOL - ΔΔ)
Locked rotor current A (locked rotor current with connection DOL - ΔΔ)
Courant rotor bloqué A (courant rotor bloqué avec connexion DOL - ΔΔ)
Anlaufstrom A (Anlaufstrom mit Schaltung DOL - ΔΔ)



| | | | | |
|-----------|---|-----------------------------------|--|------------------------------|
| 1 | vite maschio | male screw | vis principal | Hauptschraube |
| 2 | vite femmina | female screw | vis auxiliaire | Nebenschraube |
| 3 | cuscinetti | bearings | paliers | Wälzlagerung |
| 4 | motore elettrico | electric motor | moteur électrique | Elektromotor |
| 5 | rubinetto di aspirazione | suction valve | vanne d'aspiration | Saugventil |
| 6 | scatola terminali | terminal box | boîte à borne | Elektrischer Anschlusskasten |
| 7 | filtro coalescente | oil demister | filtre coalescent | Ölabscheiderfilter |
| 8 | pistone del controllo di capacità | capacity control piston | piston régulateur de puissance | Leistungsregelungskolben |
| 9 | attacchi per raffreddatore olio esterno | connections for remote oil cooler | connexions pour refroidisseur d'huile séparé | Ölkühleranschlüsse |
| 10 | filtro olio | oil strainer | filtre à huile | Ölfilter |
| 11 | rubinetto di compressione | discharge valve | vanne de refoulement | Druckventil |
| 12 | filtro di aspirazione | suction strainer | filtre d'aspiration | Saugfilter |
| 13 | spia livello olio | oil level sight glass | voyant de niveau d'huile | Ölschauglas |
| 14 | modulo elettronico di protezione | electronic module | module électronique de protection | Elektronischem Auslösegerät |
| 15 | separatore di olio integrato | built-in oil separator | séparateur d'huile intégrale | angeflanschten Ölabscheider |
| 16 | valvola di ritegno | check valve | clapet de retenue | Rückschlagventil |
| 17 | valvola controllo di capacità | capacity control valve | vanne pour régulateur de puissance | Leistungsregelungsventil |
| 18 | scarico olio | oil drain | vidange d'huile | Ölablaß |

Prestazioni

Performance data

Données de puissance

Leistungswerte

| Compressore Compressor Compresseur Verdichter | Condensazione Condensation Verflüssigungs- temperatur | Capacità frigorifera W | | Refrigerating capacity W | | Puissance frigorifique W | | Kälteleistungs- date W | | Potenza assorbita kW | | Power input kW | | Puissance absorbée kW | | Leistungs- aufnahme kW | |
|--|--|--------------------------------------|--------|----------------------------------|--------|------------------------------------|--------|-----------------------------------|---|--------------------------------------|--------|----------------------------------|--------|------------------------------------|-------|-----------------------------------|-------|
| | | Temperatura di evaporazione °C | | Evaporating temperature °C | | Température d'évaporation °C | | Verdampfungs- temperatur °C | | Temperatura di evaporazione °C | | Evaporating temperature °C | | Température d'évaporation °C | | Verdampfungs- temperatur °C | |
| | | 12.5 | 10 | 5 | 0 | -5 | -10 | -15 | 12.5 | 10 | 5 | 0 | -5 | -10 | -15 | | |
| R407C 50 Hz | | | | | | | | | | | | | | | | | |
| senza economizzatore sans économiseur | | | | | | | | | without economiser ohne Economizer | | | | | | | | |
| C-TSH8- 40 120 Y | 30 | | | 117080 | 98550 | 82560 | 68860 | 57190 | | | | | 25.17 | 23.56 | 22.16 | 20.99 | 20.22 |
| | 40 | 136980 | 125990 | 106240 | 89180 | 74500 | 61930 | 51230 | 30.44 | 29.73 | 28.24 | 26.68 | 25.32 | 24.19 | 23.48 | | |
| | 50 | 121100 | 111250 | 93520 | 78220 | 65060 | 53790 | | 36.21 | 35.29 | 33.52 | 31.92 | 30.75 | 30.26 | | | |
| | 55 | 112230 | 103010 | 86460 | 72200 | 59960 | | | 38.47 | 37.82 | 36.51 | 35.28 | 34.38 | | | | |
| C-TSH8- 50 150 Y | 30 | | | 145270 | 122280 | 102460 | 85480 | 71010 | | | | | 26.54 | 25.46 | 24.58 | 24.15 | |
| | 40 | 169830 | 156190 | 131680 | 110540 | 92350 | 76780 | 63530 | 34.63 | 34.12 | 32.86 | 31.39 | 29.96 | 28.71 | 27.87 | | |
| | 50 | 149940 | 137740 | 115810 | 96880 | 80580 | 66630 | | 41.89 | 40.93 | 39.05 | 37.34 | 36.12 | 35.70 | | | |
| | 55 | 138860 | 127480 | 107010 | 89380 | 74210 | | | 44.71 | 43.96 | 42.48 | 41.19 | 40.43 | | | | |
| C-TSH8- 60 186 Y | 30 | | | 179080 | 150590 | 125980 | 104870 | 86830 | | | | | 33.62 | 31.88 | 30.72 | 30.32 | 31.30 |
| | 40 | 209440 | 192590 | 162310 | 136180 | 116680 | 94420 | 78020 | 41.76 | 41.80 | 39.52 | 37.81 | 36.28 | 35.13 | 34.74 | | |
| | 50 | 185170 | 170060 | 142890 | 119470 | 99320 | 82080 | | 49.05 | 48.19 | 46.40 | 44.65 | 43.32 | 42.72 | | | |
| | 55 | 171340 | 157100 | 131820 | 109990 | 91200 | | | 53.50 | 52.42 | 50.60 | 49.24 | 48.92 | | | | |
| C-TSH8- 70 210 Y | 30 | | | 205910 | 172400 | 143530 | 118800 | 97740 | | | | | 37.92 | 35.97 | 34.05 | 32.31 | 31.02 |
| | 40 | 238230 | 218660 | 183490 | 153150 | 127030 | 104680 | 85660 | 46.40 | 45.65 | 43.90 | 41.93 | 40.08 | 38.60 | 37.88 | | |
| | 50 | 208800 | 191480 | 160360 | 133530 | 110460 | 90730 | | 55.76 | 54.67 | 52.36 | 49.99 | 47.94 | 46.47 | | | |
| | 55 | 193500 | 177460 | 148650 | 123830 | 102510 | | | 60.74 | 59.59 | 57.15 | 54.62 | 52.33 | | | | |
| C-TSH8- 80 240 Y | 30 | | | 235400 | 197270 | 164340 | 136080 | 111970 | | | | | 48.64 | 45.00 | 42.01 | 39.71 | 38.43 |
| | 40 | 272090 | 249800 | 209710 | 175110 | 145300 | 119770 | 98040 | 59.67 | 58.36 | 55.50 | 52.47 | 49.70 | 47.44 | 46.13 | | |
| | 50 | 238770 | 218980 | 183410 | 152720 | 126330 | 103760 | | 70.43 | 68.96 | 65.83 | 62.62 | 59.74 | 57.47 | | | |
| | 55 | 221500 | 203190 | 170070 | 141670 | 117200 | | | 76.79 | 74.67 | 70.65 | 67.29 | 65.11 | | | | |
| C-TSH8- 90 270 Y | 30 | | | 266410 | 223060 | 185690 | 153660 | 126380 | | | | | 52.31 | 49.17 | 46.39 | 44.17 | 42.93 |
| | 40 | 308270 | 282960 | 237440 | 198150 | 164330 | 135390 | 110760 | 65.26 | 63.80 | 60.69 | 57.44 | 54.51 | 52.20 | 51.03 | | |
| | 50 | 270670 | 248210 | 207840 | 173030 | 143100 | 117510 | | 76.54 | 74.84 | 71.34 | 67.92 | 65.07 | 63.21 | | | |
| | 55 | 251070 | 230260 | 192850 | 160590 | 132860 | | | 82.81 | 80.84 | 77.09 | 73.73 | 71.35 | | | | |
| C-TSH8-100 300 Y | 30 | | | 294320 | 246360 | 205110 | 169570 | 139360 | | | | | 57.26 | 53.81 | 50.83 | 48.41 | 47.10 |
| | 40 | 340770 | 312780 | 262430 | 218980 | 181580 | 149580 | 122370 | 71.94 | 70.27 | 66.72 | 63.07 | 59.82 | 57.24 | 55.94 | | |
| | 50 | 299350 | 274490 | 229810 | 191290 | 158180 | 129890 | | 84.62 | 82.67 | 78.69 | 74.80 | 71.55 | 69.36 | | | |
| | 55 | 277730 | 254690 | 213280 | 177580 | 146900 | | | 91.91 | 89.60 | 85.23 | 81.38 | 78.74 | | | | |
| C-TSH8-120 360 Y | 30 | | | 356180 | 298120 | 248200 | 205230 | 168710 | | | | | 64.26 | 61.03 | 58.09 | 55.64 | 54.30 |
| | 40 | 412420 | 378490 | 317500 | 264900 | 219650 | 180950 | 148050 | 81.65 | 80.08 | 76.50 | 72.53 | 68.74 | 65.44 | 63.17 | | |
| | 50 | 362910 | 332670 | 278370 | 231610 | 191440 | 157140 | | 94.92 | 93.32 | 89.82 | 86.15 | 82.93 | 80.60 | | | |
| | 55 | 336290 | 308350 | 258160 | 214910 | 177750 | | | 104.23 | 101.89 | 97.39 | 93.39 | 90.68 | | | | |
| R407C 50 Hz | | | | | | | | | | | | | | | | | |
| con economizzatore avec économiseur | | | | | | | | | with economiser mit Economizer | | | | | | | | |
| C-TSH8- 40 120 Y | 30 | | | 127190 | 108960 | 92960 | 79010 | 66900 | | | | | 26.14 | 24.66 | 23.37 | 22.32 | 21.68 |
| | 40 | 151710 | 140910 | 121210 | 103850 | 88590 | 75250 | 63640 | 31.99 | 31.39 | 30.08 | 28.68 | 27.40 | 26.39 | 25.86 | | |
| | 50 | 142270 | 132200 | 113750 | 97440 | 83050 | 70410 | | 39.23 | 38.43 | 36.89 | 35.51 | 34.58 | 34.42 | | | |
| | 55 | 136980 | 127250 | 109480 | 93800 | 80000 | | | 41.27 | 41.18 | 40.81 | 40.22 | 39.62 | | | | |
| C-TSH8- 50 150 Y | 30 | | | 157790 | 135180 | 115350 | 98060 | 83050 | | | | | 28.88 | 27.82 | 26.86 | 26.15 | 25.91 |
| | 40 | 188050 | 174640 | 150190 | 128670 | 109770 | 93240 | 78870 | 36.43 | 36.06 | 35.05 | 33.80 | 32.56 | 31.50 | 30.88 | | |
| | 50 | 176040 | 163590 | 140770 | 120610 | 102790 | 87150 | | 45.45 | 44.64 | 43.05 | 41.63 | 40.72 | 40.73 | | | |
| | 55 | 169390 | 157430 | 135530 | 116150 | 99030 | | | 49.41 | 48.89 | 47.88 | 47.00 | 46.72 | | | | |
| C-TSH8- 60 186 Y | 30 | | | 194510 | 166470 | 141820 | 120280 | 101520 | | | | | 35.00 | 33.44 | 32.49 | 32.34 | 33.71 |
| | 40 | 231880 | 215310 | 185100 | 158500 | 135110 | 114650 | 96820 | 43.91 | 43.40 | 42.14 | 40.71 | 39.43 | 38.56 | 38.53 | | |
| | 50 | 217620 | 201950 | 173670 | 148700 | 126660 | 107330 | | 53.14 | 52.44 | 51.06 | 49.71 | 48.77 | 48.65 | | | |
| | 55 | 208770 | 194000 | 166920 | 142910 | 121670 | | | 58.97 | 58.17 | 56.81 | 55.97 | 56.31 | | | | |
| C-TSH8- 70 210 Y | 30 | | | 223670 | 190600 | 161590 | 136280 | 114310 | | | | | 39.47 | 37.75 | 36.03 | 34.49 | 33.41 |
| | 40 | 263780 | 244490 | 209280 | 178280 | 151010 | 127140 | 106350 | 48.74 | 48.18 | 46.76 | 45.08 | 43.53 | 42.34 | 41.97 | | |
| | 50 | 245140 | 227390 | 194910 | 166220 | 140900 | 118680 | | 60.26 | 59.39 | 57.49 | 55.51 | 53.82 | 52.78 | | | |
| | 55 | 236010 | 219130 | 188230 | 160910 | 136660 | | | 66.89 | 66.00 | 64.03 | 61.93 | 59.99 | | | | |
| C-TSH8- 80 240 Y | 30 | | | 255660 | 218060 | 184990 | 156080 | 130940 | | | | | 50.64 | 47.23 | 44.46 | 42.40 | 41.44 |
| | 40 | 301220 | 279250 | 239150 | 203800 | 172680 | 145440 | 121690 | 62.73 | 61.63 | 59.16 | 56.47 | 54.00 | 52.05 | 51.13 | | |
| | 50 | 280570 | 260250 | 223070 | 190050 | 161110 | 135700 | | 76.42 | 75.23 | 72.57 | 69.68 | 67.18 | 65.37 | | | |
| | 55 | 269750 | 250550 | 215310 | 184040 | 156340 | | | 84.83 | 82.96 | 79.51 | 76.63 | 75.04 | | | | |
| C-TSH8- 90 270 Y | 30 | | | 289410 | 246640 | 209080 | 176300 | 147830 | | | | | 54.42 | 51.59 | 49.11 | 47.16 | 46.25 |
| | 40 | 341410 | 316450 | 270890 | 230740 | 195410 | 164490 | 137560 | 68.54 | 67.32 | 64.62 | 61.74 | 59.15 | 57.19 | 56.46 | | |
| | 50 | 317960 | 294940 | 252800 | 215550 | 182670 | 153840 | | 82.71 | 81.29 | 78.32 | 75.38 | 73.02 | 71.73 | | | |
| | 55 | 306030 | 284180 | 244130 | 208660 | 177300 | | | 91.14 | 89.48 | 86.30 | 83.50 | 81.77 | | | | |
| C-TSH8-100 300 Y | 30 | | | 319770 | 272440 | 230890 | 194760 | 163220 | | | | | 59.54 | 56.41 | 53.71 | 51.66 | 50.71 |
| | 40 | 377480 | 349870 | 299470 | 255050 | 215970 | 181790 | 152020 | 75.52 | 74.10 | 71.00 | 67.75 | 64.85 | 62.65 | 61.84 | | |
| | 50 | 351810 | 326310 | 279640 | 238410 | 202030 | 170130 | | 91.36 | 89.72 | 86.31 | 82.94 | 80.19 | 78.62 | | | |
| | 55 | 338740 | 314530 | 270180 | 230890 | 196170 | | | 101.19 | 99.15 | 95.29 | 92.02 | 90.10 | | | | |
| C-TSH8-120 360 Y | 30 | | | 387000 | 329680 | 279400 | 235720 | 197590 | | | | | 66.84 | 63.99 | 61.40 | 59.38 | 58.47 |
| | 40 | 456860 | 423400 | 362340 | 308560 | 261270 | 219920 | 183940 | 85.76 | 84.51 | 81.47 | 77.95 | 74.57 | 71.68 | 69.88 | | |
| | 50 | 426540 | 395510 | 338760 | 288670 | 244510 | 205820 | | 102.60 | 101.41 | 98.66 | 95.67 | 93.10 | 91.52 | | | |
| | 55 | 410270 | 380890 | 327080 | 279450 | 237390 | | | 114.70 | 112.76 | 109.04 | 105.82 | 104.00 | | | | |

con iniezione di liquido
oppure raffreddatore d'olio

with liquid injection
or oil cooler

avec injection de liquide
ou refroidisseur d'huile

mit Flüssigkeitseinspritzung
oder Ölkühler

Condizioni di calcolo delle prestazioni e limiti
di impiego: vedi pagina 12 e

Prestazioni

Performance data

Données de puissance

Leistungswerte

| Compressore Compressor Compresseur Verdichter | Condensazione Condensing Condensation Verflüssigungs- temperatur °C | Capacità frigorifera W | | Refrigerating capacity W | | Puissance frigorifique W | | Kälteleistungs- date W | | Potenza assorbita kW | Power input kW | Puissance absorbée kW | | Leistungs- aufnahme kW | |
|--|--|--------------------------------------|--------|----------------------------------|--------|------------------------------------|--------|---|--------|----------------------------|----------------------|-----------------------------------|--------|-----------------------------------|-------|
| | | Temperatura di evaporazione °C | | Evaporating temperature °C | | Température d'évaporation °C | | Verdampfungs- temperatur °C | | | | Temperatur d'évaporation °C | | Verdampfungs- temperatur °C | |
| | | 12.5 | 10 | 5 | 0 | -5 | -10 | -15 | 12.5 | | | 10 | 5 | 0 | -5 |
| R22 50 Hz | | | | | | | | | | | | | | | |
| senza economizzatore sans economiseur | | | | | | | | without economiser ohne Economizer | | | | | | | |
| C-TSH8- 40 120 Y | 30 | | | 124360 | 105070 | 88230 | 73560 | 60830 | | | 25.11 | 24.21 | 23.25 | 22.27 | 21.46 |
| | 40 | 144980 | 133770 | 113360 | 95450 | 79810 | 66180 | 54360 | 31.34 | 30.92 | 29.80 | 28.51 | 27.28 | 26.18 | 25.44 |
| | 50 | 128880 | 118710 | 100190 | 83930 | 69730 | 57370 | | 37.14 | 36.55 | 35.19 | 33.80 | 32.64 | 31.88 | |
| | 55 | 119770 | 110200 | 92780 | 77490 | 64130 | | | 40.97 | 40.32 | 38.89 | 37.58 | 36.65 | | |
| C-TSH8- 50 150 Y | 30 | | | 154290 | 130280 | 109300 | 91010 | 75130 | | | 29.30 | 28.07 | 26.91 | 25.91 | 25.26 |
| | 40 | 179650 | 165750 | 140460 | 118270 | 98880 | 82000 | 67350 | 36.44 | 36.01 | 34.76 | 33.26 | 31.76 | 30.35 | 29.27 |
| | 50 | 159490 | 146900 | 123990 | 103880 | 86320 | 71020 | | 43.23 | 42.64 | 41.22 | 39.69 | 38.38 | 37.44 | |
| | 55 | 148340 | 136480 | 114810 | 95910 | 79410 | | | 46.89 | 46.30 | 44.86 | 43.49 | 42.44 | | |
| C-TSH8- 60 186 Y | 30 | | | 190140 | 160550 | 134620 | 111980 | 92280 | | | 35.27 | 33.51 | 32.33 | 31.81 | 32.55 |
| | 40 | 221770 | 204640 | 173460 | 146700 | 122130 | 101260 | 83130 | 44.13 | 43.44 | 41.77 | 39.98 | 38.38 | 37.10 | 36.60 |
| | 50 | 196760 | 181200 | 152910 | 128070 | 106370 | 87470 | | 51.34 | 50.63 | 48.92 | 47.10 | 45.54 | 44.45 | |
| | 55 | 183360 | 168670 | 141930 | 118340 | 97840 | | | 56.19 | 55.32 | 53.44 | 51.69 | 50.58 | | |
| C-TSH8- 70 210 Y | 30 | | | 218640 | 183720 | 153180 | 126570 | 103460 | | | 40.00 | 37.87 | 35.80 | 33.81 | 32.20 |
| | 40 | 251780 | 231890 | 195680 | 163890 | 136110 | 111890 | 90880 | 49.23 | 48.46 | 46.48 | 44.23 | 42.03 | 39.98 | 38.45 |
| | 50 | 222070 | 204270 | 171870 | 143400 | 118520 | 96840 | | 57.63 | 56.53 | 54.05 | 51.51 | 49.30 | 47.62 | |
| | 55 | 206770 | 190110 | 159620 | 132980 | 109680 | | | 64.50 | 62.98 | 59.78 | 56.94 | 54.75 | | |
| C-TSH8- 80 240 Y | 30 | | | 249950 | 210170 | 175310 | 144880 | 118430 | | | 51.75 | 48.02 | 44.82 | 42.08 | 40.14 |
| | 40 | 287660 | 265030 | 223780 | 187480 | 155700 | 127970 | 103880 | 63.40 | 61.69 | 58.13 | 54.70 | 51.74 | 49.41 | 48.31 |
| | 50 | 254110 | 233750 | 196490 | 163940 | 135460 | 110620 | | 73.69 | 72.06 | 68.46 | 65.01 | 62.12 | 60.03 | |
| | 55 | 236510 | 217470 | 182790 | 152130 | 125480 | | | 80.63 | 78.63 | 74.49 | 70.62 | 67.62 | | |
| C-TSH8- 90 270 Y | 30 | | | 283000 | 237780 | 198220 | 163730 | 133780 | | | 55.12 | 51.97 | 49.16 | 46.68 | 45.06 |
| | 40 | 325930 | 300160 | 253260 | 212070 | 176080 | 144720 | 117510 | 68.07 | 66.87 | 63.96 | 60.81 | 57.84 | 55.20 | 53.46 |
| | 50 | 287730 | 264640 | 222600 | 185690 | 153440 | 125360 | | 79.95 | 78.44 | 75.03 | 71.55 | 68.51 | 66.19 | |
| | 55 | 268230 | 246570 | 207140 | 172500 | 142230 | | | 86.83 | 85.01 | 81.15 | 77.57 | 74.77 | | |
| C-TSH8-100 300 Y | 30 | | | 312490 | 262520 | 218820 | 180810 | 147650 | | | 60.38 | 56.93 | 53.86 | 51.22 | 49.41 |
| | 40 | 360550 | 332030 | 280110 | 234510 | 194660 | 159960 | 129860 | 75.23 | 73.79 | 70.41 | 66.82 | 63.48 | 60.56 | 58.68 |
| | 50 | 318390 | 292790 | 246210 | 205320 | 169820 | 138550 | | 88.54 | 86.90 | 83.15 | 79.23 | 75.71 | 72.83 | |
| | 55 | 296620 | 272680 | 229090 | 190810 | 157370 | | | 96.49 | 94.35 | 89.94 | 85.89 | 82.72 | | |
| C-TSH8-120 360 Y | 30 | | | 378470 | 317880 | 264920 | 218850 | 178690 | | | 68.27 | 64.57 | 61.17 | 58.12 | 55.90 |
| | 40 | 436140 | 401650 | 338840 | 283670 | 235460 | 193480 | 157060 | 84.53 | 82.86 | 79.05 | 75.14 | 71.65 | 68.80 | 67.43 |
| | 50 | 385990 | 354930 | 298400 | 248810 | 205520 | 167860 | | 98.74 | 97.14 | 93.33 | 89.27 | 85.59 | 82.59 | |
| | 55 | 359400 | 330360 | 277440 | 230900 | 190190 | | | 109.67 | 106.64 | 101.02 | 96.80 | 94.93 | | |
| R22 50 Hz | | | | | | | | | | | | | | | |
| con economizzatore avec economiseur | | | | | | | | with economiser mit Economizer | | | | | | | |
| C-TSH8- 40 120 Y | 30 | | | 133350 | 114350 | 97480 | 82540 | 69360 | | | 25.92 | 25.15 | 24.31 | 23.44 | 22.75 |
| | 40 | 157630 | 146600 | 126270 | 108100 | 91920 | 77560 | 64850 | 32.64 | 32.32 | 31.38 | 30.25 | 29.15 | 28.16 | 27.55 |
| | 50 | 146400 | 136060 | 116940 | 99810 | 84520 | 70900 | | 39.54 | 39.07 | 37.93 | 36.75 | 35.81 | 35.28 | |
| | 55 | 139830 | 129860 | 111420 | 94870 | 80100 | | | 42.78 | 42.52 | 41.82 | 41.19 | 40.94 | | |
| C-TSH8- 50 150 Y | 30 | | | 165420 | 141760 | 120740 | 102110 | 85640 | | | 30.31 | 29.23 | 28.22 | 27.31 | 26.79 |
| | 40 | 195280 | 181600 | 156410 | 133890 | 113860 | 96070 | 80310 | 37.98 | 37.67 | 36.64 | 35.33 | 34.00 | 32.73 | 31.82 |
| | 50 | 181280 | 168290 | 144640 | 123460 | 104550 | 87720 | | 46.12 | 45.65 | 44.50 | 43.23 | 42.18 | 41.52 | |
| | 55 | 172870 | 160560 | 137830 | 117420 | 99200 | | | 50.74 | 50.36 | 49.35 | 48.36 | 47.68 | | |
| C-TSH8- 60 186 Y | 30 | | | 203850 | 174680 | 148700 | 125620 | 105160 | | | 36.48 | 34.90 | 33.90 | 33.59 | 34.64 |
| | 40 | 241040 | 224200 | 193140 | 165360 | 140610 | 118610 | 99110 | 45.97 | 45.43 | 44.01 | 42.46 | 41.07 | 40.03 | 39.82 |
| | 50 | 223630 | 207790 | 178360 | 152190 | 128830 | 108020 | | 54.66 | 54.14 | 52.71 | 51.21 | 49.98 | 49.23 | |
| | 55 | 213660 | 198410 | 170220 | 144870 | 122210 | | | 60.83 | 60.16 | 58.64 | 57.30 | 56.60 | | |
| C-TSH8- 70 210 Y | 30 | | | 234420 | 199910 | 169220 | 142010 | 117940 | | | 41.37 | 39.44 | 37.54 | 35.71 | 34.25 |
| | 40 | 273680 | 254060 | 217900 | 185550 | 156720 | 131100 | 108390 | 51.24 | 50.63 | 48.93 | 46.92 | 44.93 | 43.09 | 41.79 |
| | 50 | 252390 | 234010 | 200500 | 170440 | 143580 | 119630 | | 61.29 | 60.30 | 58.15 | 55.90 | 53.97 | 52.60 | |
| | 55 | 240890 | 223630 | 191630 | 162810 | 137020 | | | 69.83 | 68.43 | 65.56 | 63.00 | 61.14 | | |
| C-TSH8- 80 240 Y | 30 | | | 267950 | 228660 | 193650 | 162540 | 134990 | | | 53.53 | 50.02 | 47.02 | 44.45 | 42.71 |
| | 40 | 312630 | 290350 | 249160 | 212230 | 179260 | 149920 | 123860 | 66.02 | 64.49 | 61.24 | 58.07 | 55.35 | 53.28 | 52.52 |
| | 50 | 288480 | 267750 | 229400 | 194780 | 164050 | 136620 | | 78.49 | 77.07 | 73.92 | 70.70 | 68.11 | 66.40 | |
| | 55 | 275830 | 256010 | 219320 | 186300 | 156750 | | | 85.17 | 83.71 | 80.58 | 77.71 | 75.64 | | |
| C-TSH8- 90 270 Y | 30 | | | 303460 | 258760 | 219010 | 183730 | 152530 | | | 56.98 | 54.09 | 51.54 | 49.33 | 47.96 |
| | 40 | 354350 | 328950 | 282100 | 240160 | 202810 | 169610 | 140190 | 70.83 | 69.84 | 67.32 | 64.49 | 61.80 | 59.45 | 58.05 |
| | 50 | 326810 | 303290 | 259810 | 220810 | 185980 | 154950 | | 84.96 | 83.69 | 80.71 | 77.62 | 74.97 | 73.09 | |
| | 55 | 312630 | 290150 | 248540 | 211120 | 177650 | | | 93.91 | 92.33 | 88.92 | 85.75 | 83.39 | | |
| C-TSH8-100 300 Y | 30 | | | 335110 | 285710 | 241790 | 202830 | 168520 | | | 62.40 | 59.23 | 56.43 | 54.01 | 53.56 |
| | 40 | 392060 | 363940 | 312060 | 265630 | 224260 | 187510 | 154950 | 78.26 | 77.04 | 74.06 | 70.82 | 67.79 | 65.18 | 63.66 |
| | 50 | 361760 | 335690 | 287470 | 244250 | 205670 | 171320 | | 94.01 | 92.63 | 89.37 | 85.89 | 82.78 | 80.34 | |
| | 55 | 345900 | 321040 | 275030 | 233660 | 196680 | | | 104.43 | 102.54 | 98.53 | 94.84 | 92.14 | | |
| C-TSH8-120 360 Y | 30 | | | 405880 | 345980 | 292740 | 245530 | 203940 | | | 70.57 | 67.21 | 64.10 | 61.32 | 59.47 |
| | 40 | 474280 | 440280 | 377520 | 321340 | 271290 | 226830 | 187430 | 87.98 | 86.56 | 83.21 | 79.68 | 76.55 | 74.09 | 73.20 |
| | 50 | 438630 | 406970 | 348450 | 296010 | 249220 | 207580 | | 104.93 | 103.66 | 100.44 | 96.90 | 93.71 | 91.23 | |
| | 55 | 419220 | 389060 | 333150 | 282800 | 237710 | | | 118.59 | 115.80 | 110.69 | 107.03 | 105.94 | | |

con iniezione di liquido
oppure raffreddatore d'olio

with liquid injection
or oil cooler

avec injection de liquide
ou refroidisseur d'huile

mit Flüssigkeitseinspritzung
oder Ölkühler

Condizioni di calcolo delle prestazioni e limiti
di impiego: vedi pagina 12 e 13

Performance data and application
limits: see page 12 and page 13

Conditions de calcul des données et champs
d'application: voir à la page 12 et 13

Die Angaben der Leistung und
Anwendungsgrenzen: siehe auf Seite 12 und 13

Prestazioni

Performance data

Données de puissance

Leistungswerte

| Compressore Compressor Compresseur Verdichter | Condensazione Condensing Condensation Verflüssigungs- temperatur °C | Capacità frigorifera W | | Refrigerating capacity W | | Puissance frigorifique W | | Kälteleistungs- date W | | Potenza assorbita kW | | Power input kW | | Puissance absorbée kW | | Leistungs- aufnahme kW | |
|--|--|--------------------------------------|--------|----------------------------------|--------|------------------------------------|---------|-----------------------------------|---|--------------------------------------|--------|----------------------------------|--------|------------------------------------|--------|-----------------------------------|--|
| | | Temperatura di evaporazione °C | | Evaporating temperature °C | | Température d'évaporation °C | | Verdampfungs- temperatur °C | | Temperatura di evaporazione °C | | Evaporating temperature °C | | Température d'évaporation °C | | Verdampfungs- temperatur °C | |
| | | 12,5 | 10 | 5 | 0 | -5 | -10 | -15 | 12,5 | 10 | 5 | 0 | -5 | -10 | -15 | | |
| R407C 60 Hz | | | | | | | | | | | | | | | | | |
| senza economizzatore sans economiseur | | | | | | | | | without economiser ohne Economizer | | | | | | | | |
| C-TSH8- 40 120 Y | 30 | | | 140540 | 118290 | 99100 | 82650 | 68640 | | 32.52 | 30.32 | 28.28 | 26.50 | 25.02 | 24.05 | | |
| | 40 | 164430 | 151240 | 127530 | 107050 | 89420 | 74330 | 61490 | | 36.73 | 35.90 | 34.12 | 32.24 | 30.51 | 29.07 | 28.17 | |
| | 50 | 145350 | 133410 | 112260 | 93900 | 78090 | 64570 | | | 43.44 | 42.35 | 40.34 | 38.48 | 37.11 | 36.52 | | |
| | 55 | 134700 | 123640 | 103790 | 86590 | 71970 | | | | 46.01 | 45.28 | 43.79 | 42.33 | 41.34 | | | |
| C-TSH8- 50 150 Y | 30 | | | 174380 | 146780 | 122990 | 102610 | 85240 | | 34.65 | 33.31 | 31.86 | 30.56 | 29.51 | 28.99 | | |
| | 40 | 203890 | 187510 | 158080 | 132700 | 110860 | 92170 | 76260 | | 41.58 | 40.96 | 39.45 | 37.68 | 35.97 | 34.47 | 33.46 | |
| | 50 | 180030 | 165380 | 139040 | 116390 | 96710 | 79930 | | | 50.30 | 49.14 | 46.88 | 44.86 | 43.35 | 42.83 | | |
| | 55 | 166740 | 153070 | 128490 | 107310 | 89100 | | | | 53.69 | 52.78 | 51.01 | 49.45 | 48.54 | | | |
| C-TSH8- 60 186 Y | 30 | | | 214950 | 180740 | 151200 | 125860 | 104220 | | 43.03 | 40.37 | 38.27 | 36.88 | 36.40 | 37.58 | | |
| | 40 | 251250 | 231200 | 194840 | 163470 | 136460 | 113330 | 93640 | | 50.10 | 49.32 | 47.45 | 45.40 | 43.56 | 42.18 | 41.71 | |
| | 50 | 222320 | 204170 | 171550 | 143430 | 119290 | 98530 | | | 58.90 | 57.86 | 55.71 | 53.61 | 52.04 | 51.29 | | |
| | 55 | 205520 | 188630 | 158270 | 132060 | 108500 | | | | 64.18 | 62.95 | 60.75 | 59.12 | 58.74 | | | |
| C-TSH8- 70 210 Y | 30 | | | 247140 | 206910 | 172260 | 142580 | 117300 | | 47.55 | 45.52 | 43.18 | 40.87 | 38.79 | 37.24 | | |
| | 40 | 285970 | 262480 | 220250 | 183830 | 152470 | 125640 | 102810 | | 55.70 | 54.81 | 52.70 | 50.33 | 48.12 | 46.33 | 45.47 | |
| | 50 | 250660 | 229870 | 192500 | 160310 | 132590 | 108910 | | | 66.95 | 65.64 | 62.86 | 60.02 | 57.56 | 55.79 | | |
| | 55 | 232310 | 213050 | 178450 | 148660 | 123060 | | | | 72.92 | 71.55 | 68.62 | 65.58 | 62.83 | | | |
| C-TSH8- 80 240 Y | 30 | | | 282580 | 236810 | 197270 | 163340 | 134400 | | 63.49 | 58.40 | 54.02 | 50.43 | 47.67 | 46.13 | | |
| | 40 | 326830 | 299830 | 251740 | 210200 | 174420 | 143770 | 117680 | | 71.68 | 70.05 | 66.62 | 62.99 | 59.66 | 56.94 | 55.38 | |
| | 50 | 286640 | 262880 | 220160 | 183330 | 151750 | 124480 | | | 84.56 | 82.79 | 79.03 | 75.18 | 71.76 | 68.94 | | |
| | 55 | 265590 | 243660 | 204170 | 170070 | 140690 | | | | 92.08 | 89.55 | 84.83 | 80.79 | 78.17 | | | |
| C-TSH8- 90 270 Y | 30 | | | 319710 | 267690 | 222840 | 184400 | 151660 | | 66.67 | 62.78 | 59.01 | 55.67 | 53.00 | 51.52 | | |
| | 40 | 370000 | 339620 | 284970 | 237810 | 197220 | 162480 | 132920 | | 78.33 | 76.58 | 72.83 | 68.93 | 65.42 | 62.64 | 61.24 | |
| | 50 | 324690 | 297970 | 249490 | 207690 | 171750 | 141040 | | | 91.82 | 89.84 | 85.64 | 81.53 | 78.11 | 75.87 | | |
| | 55 | 301440 | 276720 | 231390 | 192780 | 159480 | | | | 99.43 | 97.17 | 92.50 | 88.52 | 85.65 | | | |
| C-TSH8-100 300 Y | 30 | | | 353230 | 295670 | 246050 | 203550 | 167350 | | 73.10 | 68.73 | 64.59 | 60.98 | 58.12 | 56.57 | | |
| | 40 | 409030 | 375420 | 314980 | 262820 | 217930 | 179530 | 146860 | | 86.38 | 84.36 | 80.10 | 75.72 | 71.80 | 68.71 | 67.15 | |
| | 50 | 359340 | 329490 | 275850 | 229610 | 189860 | 155910 | | | 101.62 | 99.28 | 94.49 | 89.82 | 85.91 | 83.28 | | |
| | 55 | 333410 | 305740 | 256020 | 213160 | 176330 | | | | 110.38 | 107.61 | 102.35 | 97.73 | 94.54 | | | |
| C-TSH8-120 360 Y | 30 | | | 426430 | 356970 | 297120 | 245850 | 202190 | | 80.83 | 77.16 | 73.28 | 69.73 | 66.82 | 65.23 | | |
| | 40 | 493300 | 452760 | 379880 | 317010 | 262910 | 216630 | 177260 | | 97.96 | 96.10 | 91.82 | 87.06 | 82.52 | 78.57 | 75.85 | |
| | 50 | 433400 | 397680 | 332830 | 276970 | 228970 | 187970 | | | 113.67 | 111.84 | 107.68 | 103.32 | 99.49 | 96.71 | | |
| | 55 | 401700 | 368390 | 308520 | 256910 | 212520 | | | | 125.08 | 122.23 | 116.76 | 111.92 | 108.70 | | | |
| R407C 60 Hz | | | | | | | | | | | | | | | | | |
| con economizzatore avec economiseur | | | | | | | | | with economiser mit Economizer | | | | | | | | |
| C-TSH8- 40 120 Y | 30 | | | 152630 | 130750 | 111550 | 94810 | 80280 | | 31.37 | 29.59 | 28.04 | 26.78 | 26.02 | | | |
| | 40 | 182050 | 169090 | 145450 | 124620 | 106310 | 90300 | 76370 | | 38.39 | 37.67 | 36.10 | 34.42 | 32.88 | 31.67 | 31.03 | |
| | 50 | 170720 | 158640 | 136500 | 116930 | 99660 | 84490 | | | 47.08 | 46.12 | 44.27 | 42.61 | 41.50 | 41.30 | | |
| | 55 | 164380 | 152700 | 131380 | 112560 | 96000 | | | | 49.52 | 49.42 | 48.97 | 48.26 | 47.54 | | | |
| C-TSH8- 50 150 Y | 30 | | | 183150 | 156900 | 133860 | 113770 | 96340 | | 37.64 | 35.51 | 33.65 | 32.14 | 31.22 | | | |
| | 40 | 218460 | 202910 | 174540 | 149540 | 127570 | 108360 | 91640 | | 46.07 | 45.20 | 43.32 | 41.30 | 39.46 | 38.00 | 37.24 | |
| | 50 | 204870 | 190370 | 163800 | 140310 | 119590 | 101390 | | | 56.49 | 55.34 | 53.12 | 51.13 | 49.80 | 49.56 | | |
| | 55 | 197250 | 183240 | 157650 | 135070 | 115200 | | | | 59.43 | 59.30 | 58.77 | 57.92 | 57.05 | | | |
| C-TSH8- 60 186 Y | 30 | | | 233410 | 199760 | 170180 | 144640 | 121820 | | 42.00 | 40.13 | 38.99 | 38.81 | 40.45 | | | |
| | 40 | 278260 | 258370 | 222120 | 190200 | 162130 | 137580 | 116180 | | 52.69 | 52.08 | 50.57 | 48.85 | 47.32 | 46.27 | 46.24 | |
| | 50 | 261140 | 242340 | 208400 | 178440 | 151990 | 128800 | | | 63.77 | 62.93 | 61.27 | 59.65 | 58.52 | 58.38 | | |
| | 55 | 250520 | 232800 | 200300 | 171490 | 146000 | | | | 70.76 | 69.80 | 68.17 | 67.16 | 67.57 | | | |
| C-TSH8- 70 210 Y | 30 | | | 268400 | 228720 | 193910 | 163540 | 137170 | | 47.36 | 45.30 | 43.24 | 41.39 | 40.09 | | | |
| | 40 | 316390 | 293390 | 251140 | 213940 | 181210 | 152570 | 127620 | | 58.49 | 57.82 | 56.11 | 54.10 | 52.24 | 50.81 | 50.36 | |
| | 50 | 294870 | 272870 | 233890 | 199460 | 169080 | 142420 | | | 72.31 | 71.27 | 68.99 | 66.61 | 64.58 | 63.34 | | |
| | 55 | 283210 | 262960 | 225880 | 193090 | 163990 | | | | 80.27 | 79.20 | 76.84 | 74.32 | 71.99 | | | |
| C-TSH8- 80 240 Y | 30 | | | 322090 | 274460 | 232690 | 196240 | 164610 | | 56.84 | 54.36 | 51.88 | 49.67 | 48.11 | | | |
| | 40 | 379840 | 352070 | 301360 | 256720 | 217450 | 183080 | 153140 | | 70.19 | 69.38 | 67.33 | 64.92 | 62.68 | 60.97 | 60.44 | |
| | 50 | 353000 | 327440 | 280670 | 239360 | 202900 | 1708900 | | | 86.77 | 85.52 | 82.79 | 79.93 | 77.50 | 76.00 | | |
| | 55 | 339850 | 315550 | 271050 | 231710 | 196790 | | | | 96.32 | 95.04 | 92.20 | 89.18 | 86.39 | | | |
| C-TSH8- 90 270 Y | 30 | | | 386500 | 329360 | 279230 | 235490 | 197530 | | 68.20 | 65.23 | 62.26 | 59.60 | 57.73 | | | |
| | 40 | 455810 | 422480 | 361640 | 308070 | 260950 | 219700 | 183770 | | 84.22 | 83.26 | 80.80 | 77.90 | 75.22 | 73.16 | 72.52 | |
| | 50 | 423600 | 392930 | 336800 | 287230 | 243480 | 205080 | | | 104.13 | 102.63 | 99.34 | 95.92 | 93.00 | 91.20 | | |
| | 55 | 407830 | 378660 | 325260 | 278050 | 236150 | | | | 115.59 | 114.05 | 110.64 | 107.02 | 103.66 | | | |
| C-TSH8-100 300 Y | 30 | | | 463800 | 395230 | 335070 | 282590 | 237030 | | 81.84 | 78.28 | 74.71 | 71.52 | 69.28 | | | |
| | 40 | 546970 | 506970 | 433960 | 369680 | 313130 | 263640 | 220530 | | 101.07 | 99.91 | 96.96 | 93.48 | 90.26 | 87.80 | 87.03 | |
| | 50 | 508320 | 471520 | 404170 | 344670 | 292170 | 246100 | | | 124.96 | 123.15 | 119.21 | 115.11 | 111.60 | 109.44 | | |
| | 55 | 489390 | 454390 | 390310 | 333660 | 283380 | | | | 138.70 | 136.86 | 132.77 | 128.42 | 124.40 | | | |
| C-TSH8-120 360 Y | 30 | | | 464400 | 395620 | 335280 | 282860 | 237110 | | 80.21 | 76.79 | 73.68 | 71.26 | 70.16 | | | |
| | 40 | 548230 | 508080 | 434810 | 370270 | 313520 | 263900 | 220730 | | 102.91 | 101.41 | 97.76 | 93.54 | 89.48 | 86.02 | 83.86 | |
| | 50 | 511850 | 474610 | 406510 | 346400 | 293410 | 246980 | | | 123.12 | 121.69 | 118.39 | 114.80 | 111.72 | 109.82 | | |
| | 55 | 492320 | 457070 | 392500 | 335340 | 284870 | | | | 137.64 | 135.31 | 130.85 | 126.98 | 124.80 | | | |

con iniezione di liquido
oppure raffreddatore d'olio

with liquid injection
or oil cooler

avec injection de liquide
ou refroidisseur d'huile

Prestazioni

Performance data

Données de puissance

Leistungswerte

| Compressore Compressor Compresseur Verdichter | Condensazione Condensation Verflüssigungs- temperatur | Capacità frigorigera W | | Refrigerating capacity W | | Puissance frigorigère W | | Kälteleistungs- date W | | Potenza assorbita kW | | Power input kW | | Puissance absorbée kW | | Leistungs- aufnahme kW | |
|--|--|--------------------------------------|--------|----------------------------------|--------|------------------------------------|--------|-----------------------------------|---|--------------------------------------|--------|----------------------------------|--------|------------------------------------|--------|-----------------------------------|-------|
| | | Temperatura di evaporazione °C | | Evaporating temperature °C | | Température d'évaporation °C | | Verdampfungs- temperatur °C | | Temperatura di evaporazione °C | | Evaporating temperature °C | | Température d'évaporation °C | | Verdampfungs- temperatur °C | |
| | | °C | | 12.5 | 10 | 5 | 0 | -5 | -10 | -15 | 12.5 | 10 | 5 | 0 | -5 | -10 | -15 |
| R22 60 Hz | | | | | | | | | | | | | | | | | |
| senza economizzatore sans économiseur | | | | | | | | | without economiser ohne Economizer | | | | | | | | |
| C-TSH8- 40 120 Y | 30 | | | 149270 | 126120 | 105900 | 88290 | 73010 | | | | | 30.24 | 29.10 | 27.88 | 26.64 | 25.61 |
| | 40 | 174030 | 160570 | 136080 | 114580 | 95800 | 79440 | 65250 | | 37.80 | 37.30 | 35.98 | 34.45 | 32.96 | 31.60 | 30.66 | |
| | 50 | 154810 | 142510 | 120260 | 100750 | 83710 | 68870 | | | 44.53 | 43.84 | 42.27 | 40.67 | 39.33 | 38.43 | | |
| | 55 | 143750 | 132260 | 111360 | 93010 | 77000 | | | | 48.85 | 48.09 | 46.49 | 45.00 | 43.96 | | | |
| C-TSH8- 50 150 Y | 30 | | | 185210 | 156390 | 131200 | 109240 | 90180 | | | | | 35.18 | 33.70 | 32.31 | 31.10 | 30.32 |
| | 40 | 215660 | 198890 | 168630 | 141980 | 118710 | 98430 | 80840 | | 43.75 | 43.20 | 41.73 | 39.93 | 38.13 | 36.43 | 35.14 | |
| | 50 | 191500 | 176380 | 148870 | 124720 | 103640 | 85330 | | | 51.91 | 51.21 | 49.49 | 47.66 | 46.08 | 44.99 | | |
| | 55 | 177940 | 163720 | 137850 | 115160 | 95340 | | | | 56.24 | 55.54 | 53.86 | 52.23 | 50.96 | | | |
| C-TSH8- 60 186 Y | 30 | | | 228230 | 192700 | 161570 | 134400 | 110760 | | | | | 42.34 | 40.23 | 38.81 | 38.19 | 39.08 |
| | 40 | 266240 | 245810 | 208100 | 175350 | 146600 | 121550 | 99790 | | 52.99 | 52.19 | 50.11 | 48.00 | 46.08 | 44.55 | 43.94 | |
| | 50 | 236240 | 217560 | 183590 | 153760 | 127710 | 105010 | | | 61.64 | 60.80 | 58.74 | 56.55 | 54.68 | 53.37 | | |
| | 55 | 219910 | 202300 | 170240 | 142080 | 117470 | | | | 67.38 | 66.35 | 64.10 | 62.07 | 60.73 | | | |
| C-TSH8- 70 210 Y | 30 | | | 262420 | 220500 | 183840 | 151900 | 124160 | | | | | 48.02 | 45.46 | 42.97 | 40.58 | 38.65 |
| | 40 | 302110 | 278100 | 234890 | 196730 | 163370 | 134300 | 109070 | | 59.08 | 58.12 | 55.80 | 53.10 | 50.46 | 47.99 | 46.15 | |
| | 50 | 266600 | 245230 | 206320 | 172150 | 142220 | 116250 | | | 69.20 | 67.87 | 64.89 | 61.84 | 59.17 | 57.16 | | |
| | 55 | 247940 | 227990 | 191630 | 159650 | 131670 | | | | 77.34 | 75.53 | 71.78 | 68.37 | 65.74 | | | |
| C-TSH8- 80 240 Y | 30 | | | 300040 | 252290 | 210450 | 173910 | 142150 | | | | | 62.12 | 57.64 | 53.81 | 50.52 | 48.18 |
| | 40 | 345310 | 318150 | 268570 | 225050 | 186910 | 153620 | 124690 | | 76.11 | 74.06 | 69.77 | 65.67 | 62.12 | 59.31 | 57.99 | |
| | 50 | 304730 | 280330 | 235880 | 196800 | 162610 | 132900 | | | 88.38 | 86.42 | 82.19 | 78.05 | 74.57 | 72.12 | | |
| | 55 | 283540 | 260750 | 219190 | 182630 | 150640 | | | | 96.67 | 94.29 | 89.34 | 84.79 | 81.18 | | | |
| C-TSH8- 90 270 Y | 30 | | | 339630 | 285360 | 237880 | 196490 | 160550 | | | | | 66.15 | 62.37 | 58.99 | 56.02 | 54.08 |
| | 40 | 391210 | 360280 | 303970 | 254520 | 211320 | 173680 | 141030 | | 81.70 | 80.26 | 76.77 | 72.98 | 69.41 | 66.24 | 64.16 | |
| | 50 | 345660 | 317710 | 267220 | 222900 | 184180 | 150470 | | | 96.05 | 94.17 | 90.08 | 85.88 | 82.23 | 79.45 | | |
| | 55 | 322040 | 296040 | 248700 | 207020 | 170740 | | | | 104.26 | 102.07 | 97.43 | 93.10 | 89.76 | | | |
| C-TSH8-100 300 Y | 30 | | | 375050 | 315070 | 262610 | 216880 | 177190 | | | | | 72.48 | 68.34 | 64.65 | 61.44 | 59.31 |
| | 40 | 432780 | 398550 | 336210 | 281470 | 233640 | 191980 | 155850 | | 90.33 | 88.60 | 84.53 | 80.22 | 76.21 | 72.70 | 70.44 | |
| | 50 | 382200 | 351470 | 295540 | 246460 | 203600 | 166300 | | | 106.33 | 104.36 | 99.85 | 95.14 | 90.90 | 87.44 | | |
| | 55 | 356000 | 327030 | 275010 | 229050 | 188900 | | | | 115.86 | 113.21 | 108.01 | 103.14 | 99.33 | | | |
| C-TSH8-120 360 Y | 30 | | | 453020 | 380570 | 317220 | 261990 | 214040 | | | | | 81.96 | 77.53 | 73.45 | 69.76 | 67.13 |
| | 40 | 521610 | 480400 | 405350 | 339420 | 281800 | 231580 | 188010 | | 101.39 | 99.41 | 94.87 | 90.19 | 86.01 | 82.60 | 80.96 | |
| | 50 | 461460 | 424130 | 356720 | 297500 | 245780 | 200770 | | | 118.46 | 116.45 | 111.85 | 107.03 | 102.66 | 99.08 | | |
| | 55 | 429110 | 394540 | 331480 | 275890 | 227140 | | | | 131.71 | 128.01 | 121.18 | 116.03 | 113.68 | | | |
| R22 60 Hz | | | | | | | | | | | | | | | | | |
| con economizzatore avec économiseur | | | | | | | | | with economiser mit Economizer | | | | | | | | |
| C-TSH8- 40 120 Y | 30 | | | 160020 | 137220 | 116980 | 99050 | 83230 | | | | | 31.10 | 30.18 | 29.17 | 28.13 | 27.30 |
| | 40 | 189160 | 175920 | 151520 | 129720 | 110300 | 93070 | 77820 | | 39.17 | 38.78 | 37.66 | 36.30 | 34.98 | 33.79 | 33.06 | |
| | 50 | 175680 | 163270 | 140330 | 119770 | 101420 | 85080 | | | 47.45 | 46.88 | 45.52 | 44.10 | 42.97 | 42.34 | | |
| | 55 | 167800 | 155830 | 133700 | 113840 | 96120 | | | | 51.34 | 51.02 | 50.18 | 49.43 | 49.13 | | | |
| C-TSH8- 50 150 Y | 30 | | | 198500 | 170110 | 144890 | 122530 | 102770 | | | | | 36.37 | 35.08 | 33.86 | 32.77 | 32.15 |
| | 40 | 234340 | 217920 | 187690 | 160670 | 136630 | 115280 | 96370 | | 45.58 | 45.20 | 43.97 | 42.40 | 40.80 | 39.28 | 38.18 | |
| | 50 | 217540 | 201950 | 173570 | 148150 | 125460 | 105260 | | | 55.34 | 54.78 | 53.40 | 51.88 | 50.62 | 49.82 | | |
| | 55 | 207440 | 192670 | 165400 | 140900 | 119040 | | | | 60.89 | 60.43 | 59.22 | 58.03 | 57.22 | | | |
| C-TSH8- 60 186 Y | 30 | | | 244620 | 209620 | 178440 | 150740 | 126190 | | | | | 43.78 | 41.88 | 40.68 | 40.31 | 41.57 |
| | 40 | 289250 | 269040 | 231770 | 198430 | 168730 | 142330 | 118930 | | 55.16 | 54.52 | 52.81 | 50.95 | 49.28 | 48.04 | 47.78 | |
| | 50 | 268360 | 249350 | 214030 | 182630 | 154600 | 129620 | | | 65.59 | 64.97 | 63.25 | 61.45 | 59.98 | 59.08 | | |
| | 55 | 256390 | 238090 | 204260 | 173840 | 146650 | | | | 73.00 | 72.19 | 70.37 | 68.76 | 67.92 | | | |
| C-TSH8- 70 210 Y | 30 | | | 281300 | 239890 | 203060 | 170410 | 141530 | | | | | 49.64 | 47.33 | 45.05 | 42.85 | 41.10 |
| | 40 | 328870 | 261480 | 222660 | 188060 | 157320 | 130070 | | | 61.49 | 60.76 | 58.72 | 56.30 | 53.92 | 51.71 | 50.15 | |
| | 50 | 302870 | 280810 | 240600 | 204530 | 172300 | 143560 | | | 73.55 | 72.36 | 69.78 | 67.08 | 64.76 | 63.12 | | |
| | 55 | 289360 | 268360 | 229960 | 195370 | 164420 | | | | 83.80 | 82.12 | 78.67 | 75.60 | 73.37 | | | |
| C-TSH8- 80 240 Y | 30 | | | 321540 | 274390 | 232380 | 195050 | 161990 | | | | | 64.24 | 60.02 | 56.42 | 53.34 | 51.25 |
| | 40 | 375420 | 348420 | 298990 | 254680 | 215110 | 179900 | 148630 | | 79.22 | 77.39 | 73.49 | 69.68 | 66.42 | 63.94 | 63.02 | |
| | 50 | 346180 | 321300 | 275280 | 233740 | 196860 | 163940 | | | 94.19 | 92.48 | 88.70 | 84.84 | 81.73 | 79.68 | | |
| | 55 | 331000 | 307210 | 263180 | 223560 | 188100 | | | | 102.20 | 100.45 | 96.70 | 93.25 | 90.77 | | | |
| C-TSH8- 90 270 Y | 30 | | | 364150 | 310510 | 262810 | 220480 | 183040 | | | | | 98.38 | 64.91 | 91.85 | 59.20 | 57.55 |
| | 40 | 425220 | 394740 | 338520 | 288190 | 243370 | 203530 | 168230 | | 85.00 | 83.81 | 80.78 | 77.39 | 74.16 | 71.34 | 69.66 | |
| | 50 | 392170 | 363950 | 311770 | 264970 | 223180 | 185940 | | | 101.95 | 100.43 | 96.85 | 93.14 | 89.96 | 87.71 | | |
| | 55 | 375160 | 348180 | 298250 | 253344 | 213180 | | | | 112.69 | 110.80 | 106.70 | 102.90 | 100.07 | | | |
| C-TSH8-100 300 Y | 30 | | | 436980 | 372610 | 315370 | 264570 | 219640 | | | | | 82.05 | 77.89 | 74.22 | 71.04 | 69.06 |
| | 40 | 510260 | 473690 | 406220 | 345830 | 292050 | 244240 | 201870 | | 102.00 | 100.57 | 96.94 | 92.87 | 88.99 | 85.61 | 83.59 | |
| | 50 | 470610 | 436740 | 374130 | 317970 | 267810 | 223130 | | | 122.34 | 120.51 | 116.22 | 111.77 | 107.96 | 105.25 | | |
| | 55 | 450190 | 417820 | 357900 | 304010 | 255820 | | | | 135.23 | 132.96 | 128.04 | 123.48 | 120.08 | | | |
| C-TSH8-120 360 Y | 30 | | | 524380 | 447140 | 378450 | 317490 | 263570 | | | | | 98.46 | 93.47 | 89.06 | 85.24 | 82.87 |
| | 40 | 612320 | 568430 | 487470 | 415000 | 350460 | 293090 | 242250 | | 122.39 | 120.68 | 116.33 | 111.44 | 106.79 | 102.73 | 100.31 | |
| | 50 | 564730 | 524090 | 448950 | 381560 | 321370 | 267750 | | | 146.81 | 144.62 | 139.47 | 134.13 | 129.55 | 126.30 | | |
| | 55 | 540230 | 501380 | 429480 | 364820 | 306980 | | | | 162.28 | 159.55 | 153.65 | 148.18 | 144.10 | | | |

FCAT3-07

con iniezione di liquido
oppure raffreddatore d'oliowith liquid injection
or oil cooleravec injection de liquide
ou refroidisseur d'huilemit Flüssigkeitseinspritzung
oder ÖlkühlerCondizioni di calcolo delle prestazioni e limiti
di impiego: vedi pagina 12 e 13Performance data and application
limits: see page 12 and page 13Conditions de calcul des données et champs
d'application: voir à la page 12 et 13Die Angaben der Leistung und
Anwendungsgrenzen: siehe auf Seite 12 und 13

Prestazioni

Performance data

Données de puissance

Leistungswerte

| Compressore Compressor Compresseur Verdichter | Condensazione Condensing Condensation Verflüssigungs- temperatur | Capacità frigorifera W | | Refrigerating capacity W | | Puissance frigorifique W | | Kälteleistungs- date W | | Potenza assorbita kW | | Power input kW | | Puissance absorbée kW | | Leistungs- aufnahme kW | |
|--|--|--------------------------------------|--------|----------------------------------|--------|------------------------------------|--------|-----------------------------------|---|--------------------------------------|--------|----------------------------------|--------|------------------------------------|-------|-----------------------------------|--|
| | | Temperatura di evaporazione °C | | Evaporating temperature °C | | Température d'évaporation °C | | Verdampfungs- temperatur °C | | Temperatura di evaporazione °C | | Evaporating temperature °C | | Température d'évaporation °C | | Verdampfungs- temperatur °C | |
| | | °C | | °C | | °C | | °C | | °C | | °C | | °C | | °C | |
| R134a 60 Hz | | | | | | | | | | | | | | | | | |
| senza economizzatore sans economiseur | | | | | | | | | without economiser ohne Economizer | | | | | | | | |
| C-TSH8- 30 120 Y | 30 | | | | | | | | | | | | | | | | |
| | 40 | 120240 | 109460 | 90150 | 73560 | 59410 | 47430 | 37290 | 23.73 | 23.54 | 22.93 | 22.11 | 21.17 | 20.19 | 19.47 | | |
| | 50 | 104590 | 94950 | 77670 | 62850 | 50220 | 39550 | 30540 | 28.50 | 28.05 | 27.08 | 26.10 | 25.27 | 24.76 | 25.22 | | |
| | 60 | 87870 | 79440 | 64350 | 51460 | 40520 | 31310 | | 33.42 | 33.09 | 32.39 | 31.73 | 31.23 | 31.05 | | | |
| C-TSH8- 40 150 Y | 30 | | | | | | | | | | | | | | | | |
| | 40 | 149800 | 136380 | 112320 | 91640 | 74000 | 59060 | 46410 | 28.04 | 27.72 | 26.84 | 25.80 | 24.75 | 23.82 | 23.48 | | |
| | 50 | 130420 | 118390 | 96850 | 78380 | 62660 | 49390 | 38190 | 33.30 | 32.94 | 32.02 | 30.99 | 29.98 | 29.10 | 28.88 | | |
| | 60 | 109510 | 99020 | 80260 | 64220 | 50600 | 39150 | | 39.93 | 39.47 | 38.48 | 37.55 | 36.85 | 36.61 | | | |
| C-TSH8- 50 186 Y | 30 | | | | | | | | | | | | | | | | |
| | 40 | 183960 | 167480 | 137940 | 112560 | 90900 | 72560 | 57030 | 34.33 | 33.99 | 33.00 | 31.78 | 30.52 | 29.29 | 28.63 | | |
| | 50 | 160270 | 145490 | 119010 | 96310 | 76970 | 60630 | 46820 | 40.88 | 40.34 | 39.08 | 37.75 | 36.55 | 35.67 | 35.92 | | |
| | 60 | 134210 | 121350 | 98330 | 78630 | 61940 | 47770 | | 48.66 | 47.93 | 46.55 | 45.48 | 45.19 | 46.28 | | | |
| C-TSH8- 60 210 Y | 30 | | | | | | | | | | | | | | | | |
| | 40 | 207670 | 189090 | 155780 | 127170 | 102760 | 82090 | 64580 | 36.87 | 36.56 | 35.60 | 34.40 | 33.15 | 32.00 | 31.58 | | |
| | 50 | 182320 | 165540 | 135480 | 109680 | 87690 | 69120 | 53400 | 44.97 | 44.23 | 42.62 | 41.05 | 39.76 | 39.08 | 40.13 | | |
| | 60 | 154690 | 140010 | 113400 | 90780 | 71510 | 55240 | | 53.40 | 52.46 | 50.58 | 49.30 | 49.02 | 50.87 | | | |
| C-TSH8- 70 240 Y | 30 | | | | | | | | | | | | | | | | |
| | 40 | 237800 | 216520 | 178360 | 145570 | 117590 | 93900 | 73830 | 45.70 | 45.22 | 43.89 | 42.30 | 40.68 | 39.27 | 38.87 | | |
| | 50 | 208580 | 189360 | 154940 | 125430 | 100310 | 79090 | 61170 | 55.14 | 54.60 | 53.19 | 51.55 | 49.88 | 48.32 | 47.69 | | |
| | 60 | 176810 | 159900 | 129630 | 103730 | 81720 | 63180 | | 66.17 | 65.40 | 63.87 | 62.68 | 62.28 | 63.52 | | | |
| C-TSH8- 80 270 Y | 30 | | | | | | | | | | | | | | | | |
| | 40 | 268000 | 244040 | 201080 | 164160 | 132660 | 105980 | 83380 | 50.20 | 49.64 | 48.11 | 46.25 | 44.38 | 42.73 | 42.21 | | |
| | 50 | 235400 | 213710 | 174860 | 141550 | 113190 | 89250 | 68020 | 60.10 | 59.46 | 57.85 | 56.02 | 54.21 | 52.62 | 52.19 | | |
| | 60 | 199420 | 180470 | 146220 | 116970 | 92300 | 71460 | | 72.69 | 71.90 | 70.04 | 68.32 | 67.19 | 66.92 | | | |
| C-TSH8- 90 300 Y | 30 | | | | | | | | | | | | | | | | |
| | 40 | 296470 | 269930 | 222340 | 181450 | 146570 | 117040 | 92030 | 55.56 | 54.94 | 53.23 | 51.20 | 49.12 | 47.24 | 46.49 | | |
| | 50 | 260340 | 236350 | 193370 | 156540 | 125180 | 98710 | 76370 | 66.54 | 65.81 | 64.00 | 61.97 | 59.96 | 58.20 | 57.79 | | |
| | 60 | 220990 | 199840 | 162030 | 129700 | 102270 | 79190 | | 80.58 | 79.67 | 77.73 | 75.89 | 74.50 | 74.04 | | | |
| C-TSH8-100 360 Y | 30 | | | | | | | | | | | | | | | | |
| | 40 | 359070 | 326930 | 269290 | 219800 | 177580 | 141850 | 111620 | 63.68 | 63.24 | 61.74 | 59.71 | 57.45 | 55.18 | 53.86 | | |
| | 50 | 315790 | 286700 | 234570 | 189860 | 151780 | 119630 | 92460 | 76.23 | 74.99 | 72.30 | 69.68 | 67.52 | 66.35 | 66.07 | | |
| | 60 | 267950 | 242310 | 196460 | 157240 | 123940 | 95920 | | 92.39 | 91.06 | 88.43 | 86.23 | 85.09 | 86.04 | | | |
| R134a 60 Hz | | | | | | | | | | | | | | | | | |
| con economizzatore avec economiseur | | | | | | | | | with economiser mit Economizer | | | | | | | | |
| C-TSH8- 30 120 Y | 30 | | | | | | | | | | | | | | | | |
| | 40 | 133010 | 122300 | 102800 | 85690 | 70740 | 57770 | 46500 | 24.82 | 24.73 | 24.31 | 23.66 | 22.87 | 22.04 | 21.47 | | |
| | 50 | 122020 | 112060 | 92850 | 77830 | 63780 | 51550 | 40880 | 30.52 | 30.18 | 29.42 | 28.67 | 28.06 | 27.82 | 28.64 | | |
| | 60 | 109620 | 100430 | 83620 | 68800 | 55790 | 44450 | | 36.92 | 36.78 | 36.43 | 36.10 | 35.95 | 36.24 | | | |
| C-TSH8- 40 150 Y | 30 | | | | | | | | | | | | | | | | |
| | 40 | 165680 | 152350 | 128080 | 106740 | 88100 | 71920 | 57850 | 29.36 | 29.17 | 28.56 | 27.77 | 26.95 | 26.24 | 26.16 | | |
| | 50 | 152120 | 139700 | 117010 | 97060 | 79570 | 64380 | 51130 | 35.60 | 35.39 | 34.78 | 34.03 | 33.30 | 32.71 | 32.88 | | |
| | 60 | 136630 | 125210 | 104300 | 85870 | 69680 | 55550 | | 44.33 | 44.06 | 43.48 | 42.94 | 42.66 | 42.98 | | | |
| C-TSH8- 50 186 Y | 30 | | | | | | | | | | | | | | | | |
| | 40 | 198820 | 182820 | 153690 | 128090 | 105730 | 86300 | 69420 | 35.24 | 35.01 | 34.27 | 33.32 | 32.34 | 31.49 | 31.39 | | |
| | 50 | 182550 | 167650 | 140410 | 116470 | 95490 | 77260 | 61360 | 42.72 | 42.47 | 41.72 | 40.84 | 39.96 | 39.25 | 39.46 | | |
| | 60 | 163960 | 150250 | 125170 | 103050 | 83620 | 67710 | | 53.19 | 52.88 | 52.17 | 51.52 | 51.19 | 54.96 | | | |
| C-TSH8- 60 210 Y | 30 | | | | | | | | | | | | | | | | |
| | 40 | 229670 | 211210 | 177610 | 148100 | 122330 | 99950 | 80480 | 38.68 | 38.52 | 37.87 | 36.95 | 35.95 | 35.08 | 34.98 | | |
| | 50 | 212590 | 195260 | 163620 | 135740 | 111310 | 90040 | 71450 | 48.46 | 47.90 | 46.66 | 45.44 | 44.52 | 44.28 | 46.07 | | |
| | 60 | 192840 | 176760 | 147320 | 121300 | 98390 | 78360 | | 59.45 | 58.72 | 57.41 | 56.65 | 57.10 | 60.18 | | | |
| C-TSH8- 70 240 Y | 30 | | | | | | | | | | | | | | | | |
| | 40 | 262970 | 241840 | 203340 | 169520 | 139980 | 114320 | 92000 | 47.98 | 47.69 | 46.74 | 45.48 | 44.18 | 43.10 | 43.13 | | |
| | 50 | 243170 | 223310 | 187080 | 155200 | 127280 | 103010 | 81840 | 59.35 | 59.09 | 58.20 | 57.02 | 55.81 | 54.74 | 54.70 | | |
| | 60 | 220550 | 202130 | 168230 | 138490 | 112360 | 89520 | | 73.57 | 73.16 | 72.29 | 71.84 | 72.32 | 74.86 | | | |
| C-TSH8- 80 270 Y | 30 | | | | | | | | | | | | | | | | |
| | 40 | 315560 | 290200 | 244010 | 203430 | 167980 | 137190 | 110410 | 57.57 | 57.23 | 56.09 | 54.58 | 53.02 | 51.72 | 51.75 | | |
| | 50 | 291802 | 267970 | 224500 | 186240 | 152740 | 123610 | 98210 | 71.22 | 70.91 | 69.84 | 68.43 | 66.97 | 65.69 | 65.64 | | |
| | 60 | 264660 | 242550 | 201870 | 166190 | 134830 | 101360 | | 88.29 | 87.80 | 86.75 | 86.21 | 86.79 | 79.00 | | | |
| C-TSH8- 90 300 Y | 30 | | | | | | | | | | | | | | | | |
| | 40 | 378670 | 348240 | 292810 | 244120 | 201570 | 164630 | 132490 | 69.09 | 68.67 | 67.31 | 65.49 | 63.62 | 62.07 | 62.10 | | |
| | 50 | 350160 | 321560 | 269400 | 223480 | 183290 | 148330 | 117850 | 85.47 | 85.09 | 83.81 | 82.11 | 80.37 | 78.83 | 78.76 | | |
| | 60 | 317590 | 291060 | 242250 | 199430 | 161790 | 112480 | | 105.94 | 105.36 | 104.09 | 103.46 | 104.15 | 87.16 | | | |
| C-TSH8-100 360 Y | 30 | | | | | | | | | | | | | | | | |
| | 40 | 454410 | 417890 | 351370 | 292940 | 241890 | 197550 | 158980 | 82.90 | 82.40 | 80.77 | 78.59 | 76.35 | 74.48 | 74.53 | | |
| | 50 | 420190 | 385880 | 323270 | 268180 | 219950 | 178000 | 141420 | 102.56 | 102.10 | 100.57 | 98.54 | 96.44 | 94.60 | 94.51 | | |
| | 60 | 381110 | 349280 | 290700 | 239310 | 194150 | 136280 | | 127.13 | 126.43 | 124.91 | 124.15 | 124.98 | 101.15 | | | |

con iniezione di liquido
oppure raffreddatore d'olio

with liquid injection
or oil cooler

avec injection de liquide
ou refroidisseur d'huile

mit Flüssigkeitseinspritzung
oder Ölkühler

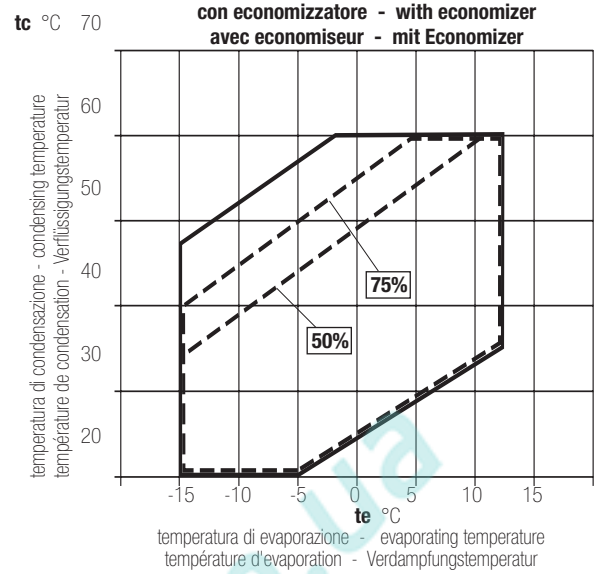
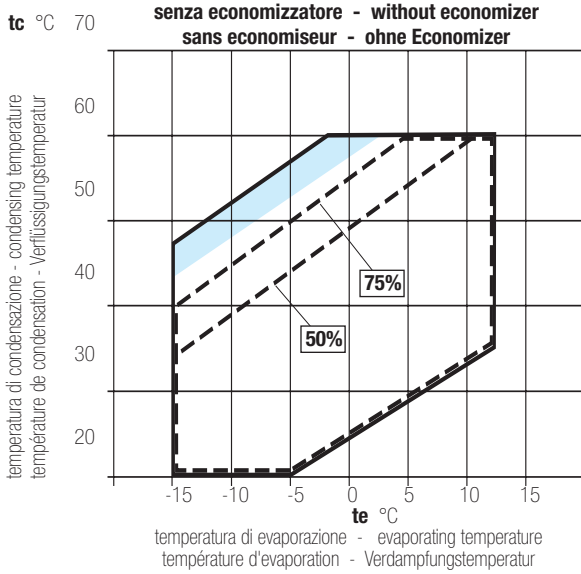
Condizioni di calcolo delle prestazioni e limiti
di impiego: vedi pagina 12 e 13

Performance data and application
limits: see page 12 and page 13

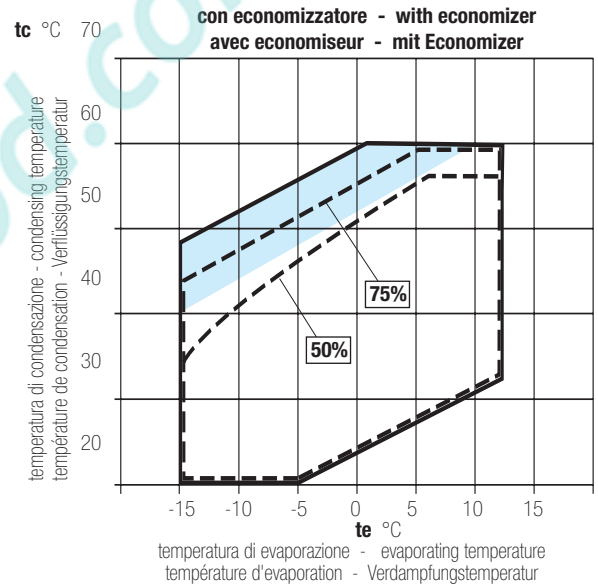
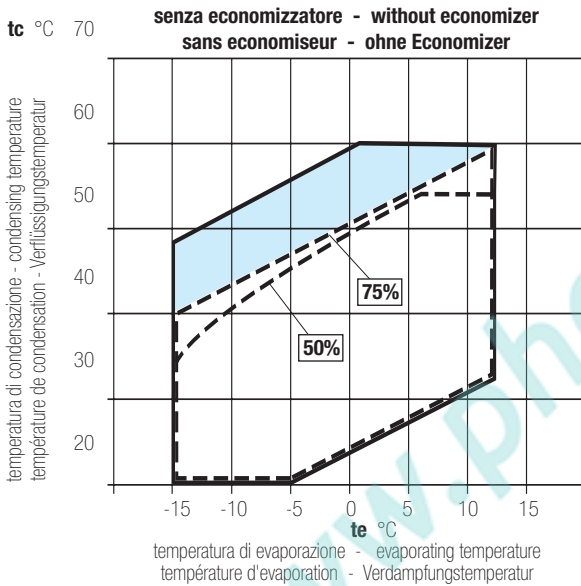
Conditions de calcul des données et champs
d'application: voir à la page 12 et 13

Die Angaben der Leistung und
Anwendungsgrenzen: siehe auf Seite 12 und 13

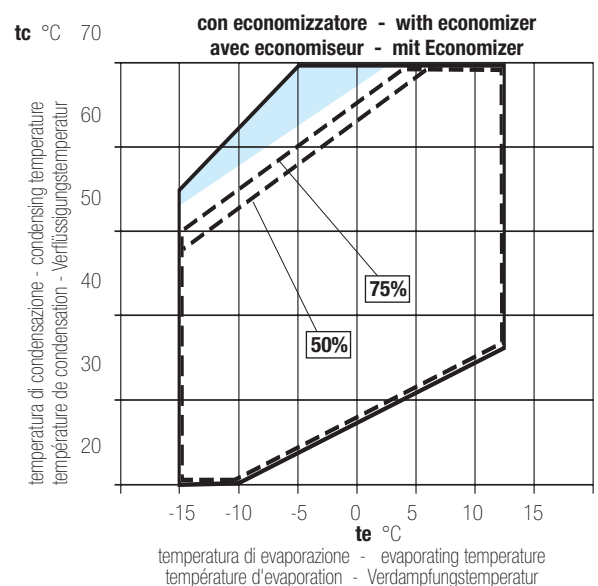
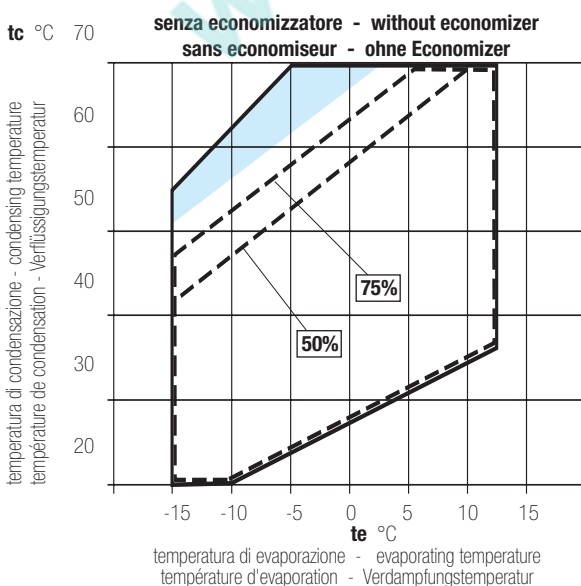
R407C



R22



R134a



Prestazioni e limiti di impiego

I valori riportati nelle tabelle da pagina 6 a pagina 11 e i limiti di impiego sono stati calcolati alle seguenti condizioni:

senza economizzatore

- surriscaldamento gas aspirato 10K
- senza sottoraffreddamento del liquido


con economizzatore

- surriscaldamento gas aspirato 10K
- sottoraffreddamento del liquido = $t_m + 10K$


R407C - Le temperature di evaporazione e di condensazione considerate sono relative al vapore saturo, in conformità con la norma EN 12900.

- tolleranza dei valori nominali $\pm 5\%$ dopo 72 ore di funzionamento continuo dal primo avviamento

te = temperatura di evaporazione
tc = temperatura di condensazione
tm = temperatura di saturazione corrispondente alla pressione intermedia

 funzionamento a pieno carico (100%)

 funzionamento a carico ridotto (75% e/o 50%)

 con iniezione di liquido oppure raffreddatore d'olio

Performance data and application limits

Performance data shown from page 6 up to page 11 and application limits are based on the following conditions:

without economizer

- suction gas overheating 10K
- without liquid subcooling

with economizer


- suction gas overheating 10K
- liquid subcooling = $t_m + 10K$


R407C - Evaporating and condensing temperatures are based on dew temperature, according to EN 12900 standard.

- tolerance on nominal values $\pm 5\%$ after 72 hours run in

te = evaporating temperature
tc = condensing temperature
tm = saturation temperature related to the intermediate pressure

 full load operation (100%)

 part load operation (75% and/or 50%)

 with liquid injection or oil cooler

Données de puissance et champs d'application

Les données de puissance reportées sur les tableaux de la page 6 à la page 11 et les champs d'application ont été calculées selon les conditions suivantes:

sans économiseur

- surchauffe à l'aspiration 10K
- sous-refroidissement du liquide

avec économiseur

- surchauffe à l'aspiration 10K
- sous-refroidissement du liquide = $t_m + 10K$

R407C - les températures d'évaporation et de condensation se réfèrent au point de rosée, in conformité avec la norme EN 12900.

- tolérance sur les valeurs nominales $\pm 5\%$ après 72 heures de fonctionnement continu du 1^{er} démarrage

te = température d'évaporation
tc = température de condensation
tm = température saturée correspondant à la pression intermédiaire

 fonctionnement à pleine charge (100%)

 fonctionnement en charge partielle (75% et/ou 50%)

 avec injection de liquide ou refroidisseur d'huile

Leistungswerte und Anwendungsgrenzen

Die von Seite 6 bis Seite 11 gezeigten Leistungswerte und Anwendungsgrenzen basieren auf den folgenden Bedingungen:

ohne Economizer

- Sauggasüberhitzung 10K
- ohne Flüssigkeitsunterkühlung

mit Economizer

- Sauggasüberhitzung 10K
- Flüssigkeitsunterkühlung = $t_m + 10K$

R407C - Verdampfungs- und Verflüssigungstemperaturen beziehen sich auf Taupunkt-Werte, erfüllen die Forderung EN 12900.

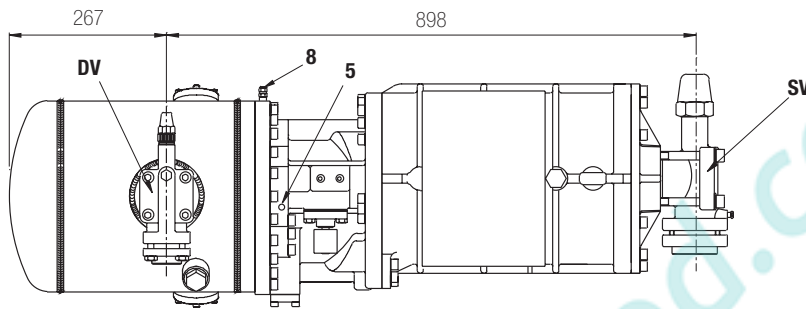
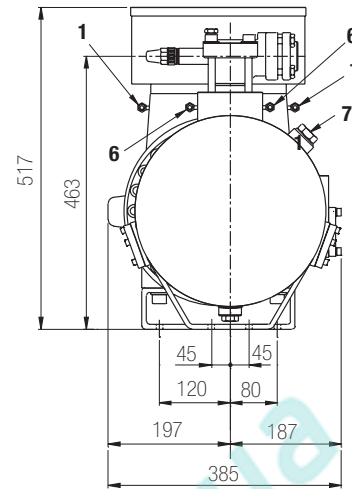
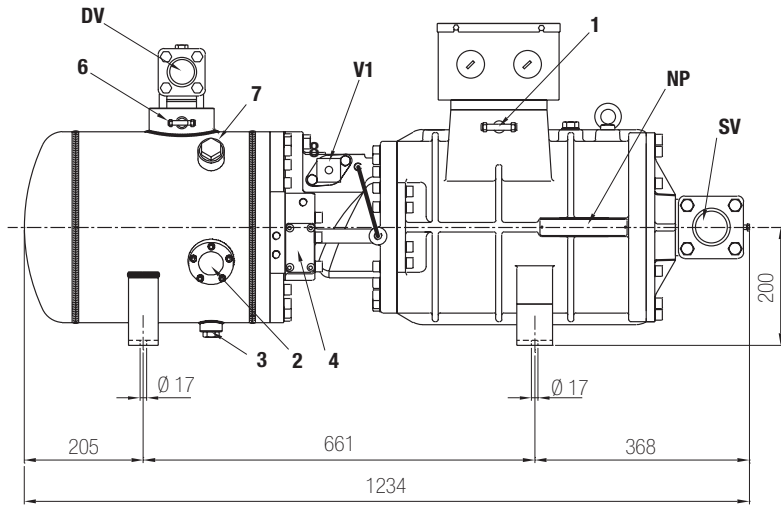
- Toleranzbereich $\pm 5\%$ nach 72 Stunden Dauerbetrieb

te = Verdampfungstemperatur
tc = Verflüssigungstemperatur
tm = Sättigungstemperatur entsprechend der Zwischendruck

 Vollastbetrieb (100%)

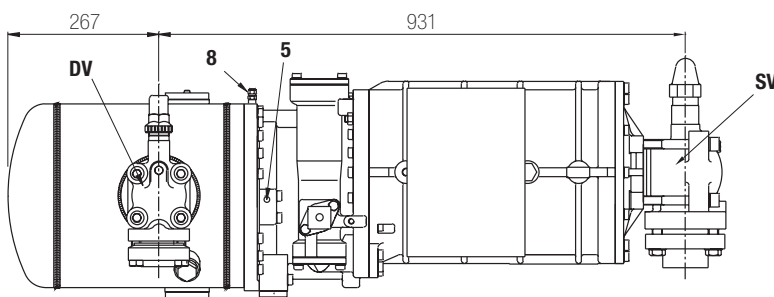
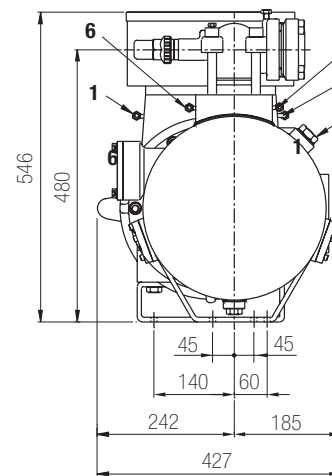
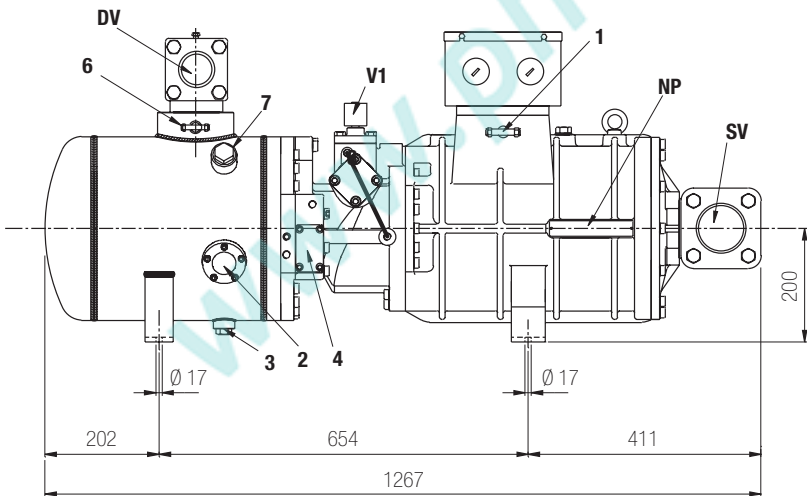
 Teillastbetrieb (75% und/oder 50%)

 mit Flüssigkeitseinspritzung oder Ölkühler



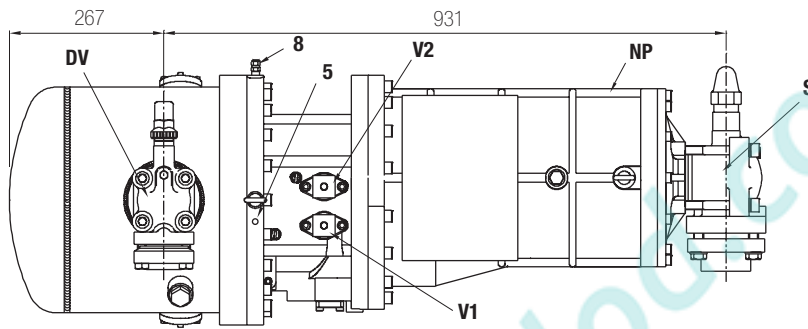
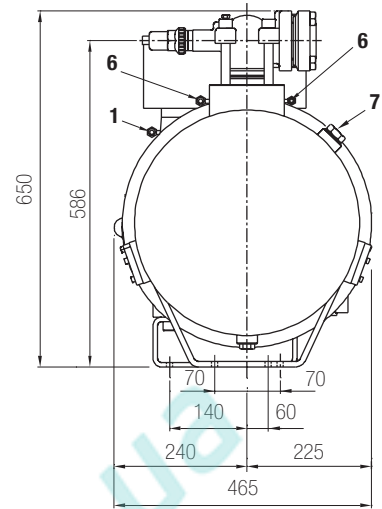
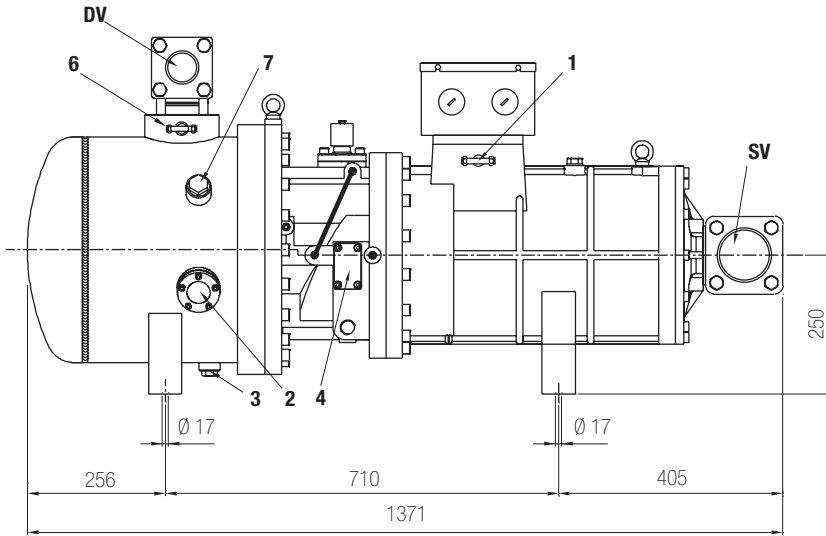
C-TSH8-30 120 Y
C-TSH8-40 120 Y
C-TSH8-40 150 Y
C-TSH8-50 150 Y

| SV | | DV | |
|-------|------|-------|------|
| Ø | mm | Ø | mm |
| 2 1/8 | 54.0 | 1 5/8 | 42.0 |



C-TSH8-50 186 Y
C-TSH8-60 186 Y
C-TSH8-60 210 Y
C-TSH8-70 210 Y

| SV | | DV | |
|-------|------|-------|------|
| Ø | mm | Ø | mm |
| 3 1/8 | 80.0 | 2 1/8 | 54.0 |



C-TSH8-70 240 Y
C-TSH8-80 240 Y
C-TSH8-80 270 Y
C-TSH8-90 270 Y

| SV | | DV | |
|-------|------|-------|------|
| Ø | Ø | Ø | Ø |
| " | mm | " | mm |
| 3 1/8 | 80.0 | 2 1/8 | 54.0 |

FCAT13-07

| | | | | |
|--|--------------------------------------|--|----------------------|-----------------|
| 1 attacchi di bassa pressione | low pressure connections | connexions basse pression | Saugseiteanschlüsse | 1/4" SAE |
| 2 spia livello olio | oil level sight glass | voyant de niveau d'huile | Ölschauglas | |
| 3 scarico olio | oil drain | vidange d'huile | Ölablaß | 3/8" SAE |
| 4 attacchi per raffreddatore olio esterno | connections for remote oil cooler | connexions pour refroidisseur d'huile séparé | Ölkühleranschlüsse | |
| 5 sensore max. temp. compressione | maximum discharge temperature sensor | sensor max. température de refoulement | Druckgasfühler | |
| 6 attacchi di alta pressione | high pressure connections | connexions haute pression | Druckseiteanschlüsse | 1/4" SAE |
| 7 tappo carico olio | oil charge plug | bouchon charge d'huile | Stopfen Ölfüllung | 3/4" NPT |

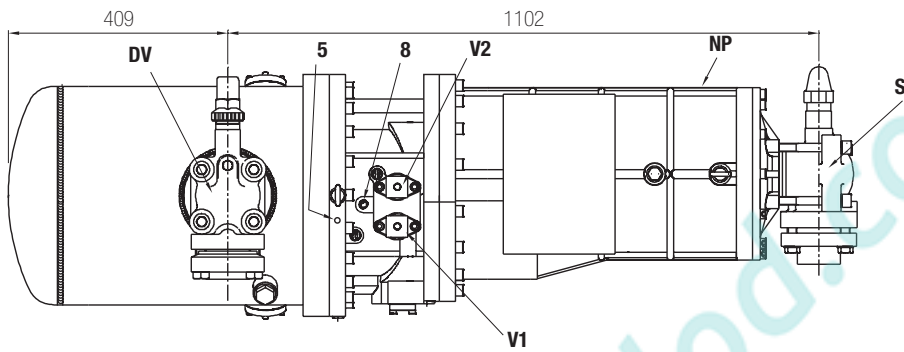
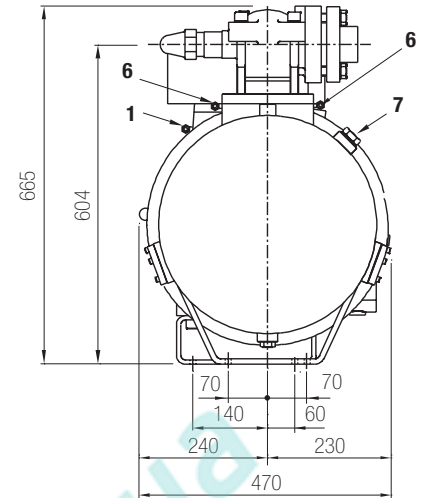
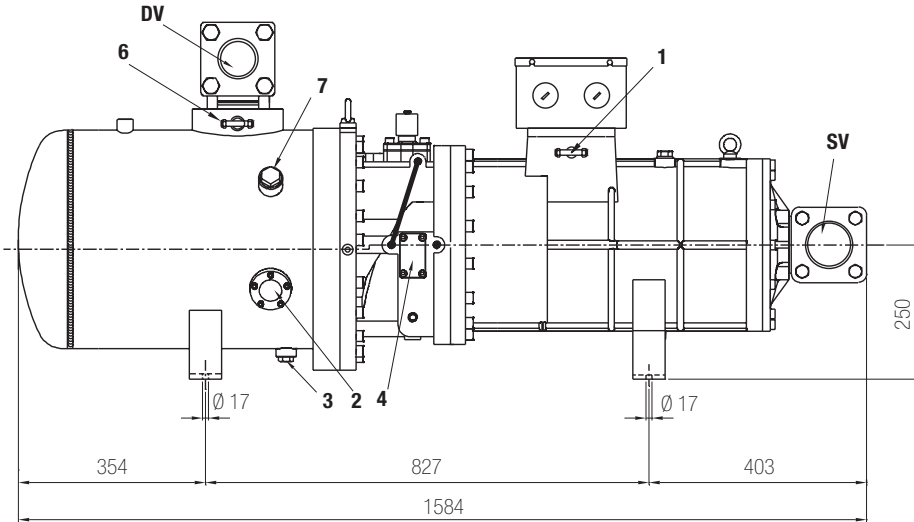
| | | | | |
|---|---|---|--|-----------------|
| 8 attacco iniezione di liquido/economizzatore per compressori: | liquid injection/economizer connection for compressors: | connexion injection de liquide/economiseur pour compresseurs: | Economizer/Flüssigkeitseinspritzungsanschluß für Verdichter: | 3/8" SAE |
|---|---|---|--|-----------------|

C-TSH8-30-120 Y C-TSH8-40-120 Y C-TSH8-40-150 Y C-TSH8-50-150 Y C-TSH8-50-186 Y C-TSH8-60-186 Y C-TSH8-60-210 Y C-TSH8-70-210 Y

| | | | | |
|---|---|---|--|-----------------|
| 8 attacco iniezione di liquido/economizzatore per compressori: | liquid injection/economizer connection for compressors: | connexion injection de liquide/economiseur pour compresseurs: | Economizer/Flüssigkeitseinspritzungsanschluß für Verdichter: | 1/2" SAE |
|---|---|---|--|-----------------|

C-TSH8-70-240 Y C-TSH8-80-240 Y C-TSH8-80-270 Y C-TSH8-90-270 Y

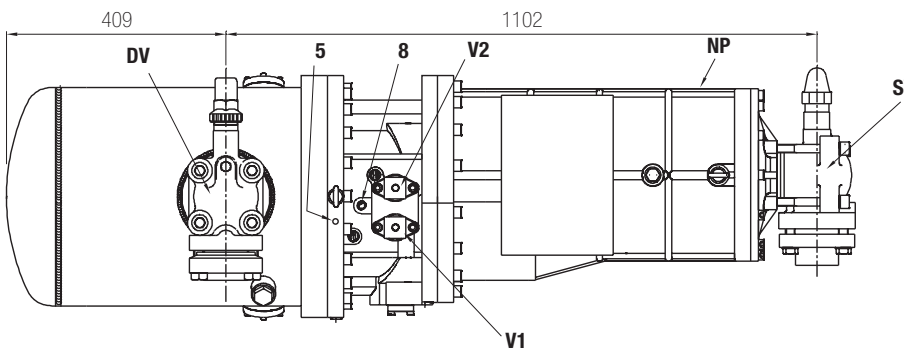
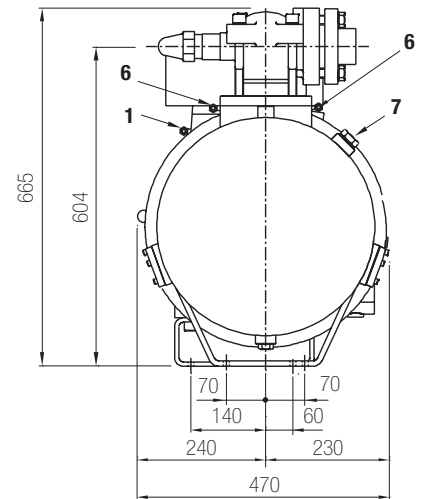
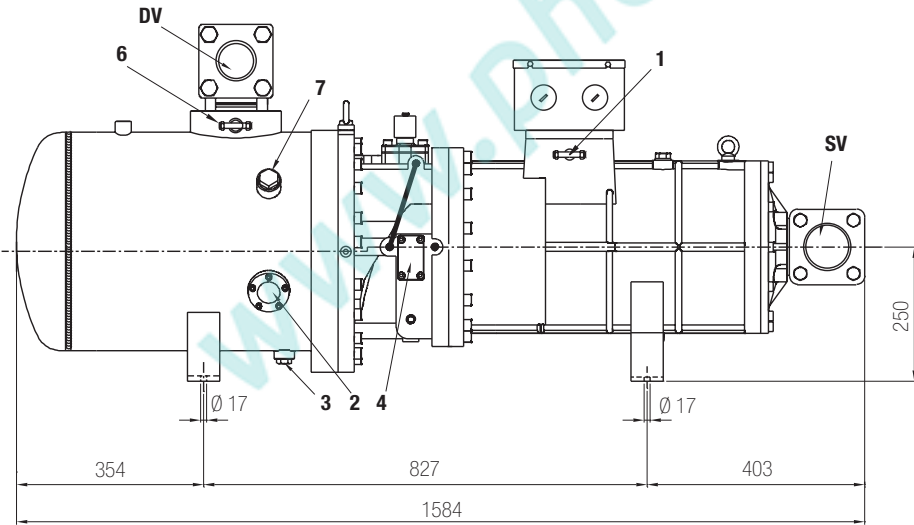
| | | | |
|---|----------------------------|-----------------------------------|------------------------------|
| DV rubinetto di compressione | discharge valve | vanne de refoulement | Druckventil |
| NP targhetta | name plate | plaque signalétique | Verdichtertypschild |
| SV rubinetto di aspirazione | suction valve | vanne d'aspiration | Saugventil |
| V1 valvola controllo di capacità 50% | capacity control valve 50% | vanne régulateur de puissance 50% | Leistungsregelungsventil 50% |
| V2 valvola controllo di capacità 75% | capacity control valve 75% | vanne régulateur de puissance 75% | Leistungsregelungsventil 75% |



C-TSH8-90 300 Y
C-TSH8-100 300 Y

| SV | | DV | |
|-------|------|-------|------|
| Ø | mm | Ø | mm |
| 3 1/8 | 80.0 | 2 5/8 | 67.0 |

FOAT13-07



C-TSH8-100 360 Y
C-TSH8-120 360 Y

| SV | | DV | |
|-------|------|-------|------|
| Ø | mm | Ø | mm |
| 3 1/8 | 80.0 | 2 5/8 | 67.0 |

| | | | | | |
|-----------|---|--|--|--|-----------------|
| 1 | attacchi di bassa pressione | low pressure connections | connexions basse pression | Saugseiteanschlüsse | 1/4" SAE |
| 2 | spia livello olio | oil level sight glass | voyant de niveau d'huile | Ölschauglas | |
| 3 | scarico olio | oil drain | vidange d'huile | Ölablaß | 3/8" SAE |
| 4 | attacchi per raffreddatore olio esterno | connections for remote oil cooler | connexions pour refroidisseur d'huile separé | Ölkühleranschlüsse | |
| 5 | sensore max. temp. compressione | maximum discharge temperature sensor | sensor max. température de refoulement | Druckgasfühler | |
| 6 | valvola controllo di capacità | capacity control valve | vanne régulateur de puissance | Leistungsregelventil | |
| 6 | attacchi di alta pressione | high pressure connections | connexions haute pression | Druckseiteanschlüsse | 1/4" SAE |
| 7 | tappo carico olio | oil charge plug | bouchon charge d'huile | Stopfen Ölfüllung | 3/4" NPT |
| 9 | attacco iniezione di liquido/economizzatore | liquid injection/economizer connection | connexion injection de liquide/economiseur | Economizer/Flüssigkeitseinspritzungsanschluß | 3/4" SAE |
| DV | rubinetto di compressione | discharge valve | vanne de refoulement | Druckventil | |
| NP | targhetta | name plate | plaque signalétique | Verdichtertypschild | |
| SV | rubinetto di aspirazione | suction valve | vanne d'aspiration | Saugventil | |
| V1 | valvola controllo di capacità 50% | capacity control valve 50% | vanne régulateur de puissance 50% | Leistungsregelungsventil 50% | |
| V2 | valvola controllo di capacità 75% | capacity control valve 75% | vanne régulateur de puissance 75% | Leistungsregelungsventil 75% | |

www.pholod.com.ua

Accessori

Optional equipments

Accessories

Zubehör

| | compressore - compressor - compresseur - Verdichter | | | | | | | |
|---|---|-----------------|-----------------|-----------------|-----------------|-----------------|------------------|------------------|
| | C-TSH8-40 120 Y | C-TSH8-50 150 Y | C-TSH8-60 186 Y | C-TSH8-70 210 Y | C-TSH8-80 240 Y | C-TSH8-90 270 Y | C-TSH8-100 300 Y | C-TSH8-120 360 Y |
| Raffreddatore d'olio ad acqua Water cooled oil cooler Refroidisseur d'huile à eau Wassergekühlte Ölkühler | SZ-WOC1 | SZ-WOC1 | SZ-WOC1 | SZ-WOC1 | SZ-WOC1 | SZ-WOC1 | SZ-WOC2 | SZ-WOC2 |
| Raffreddatore d'olio ad aria Air cooled oil cooler Refroidisseur d'huile à air Luftgekühlte Ölkühler | SZ-AOC1 | SZ-AOC1 | SZ-AOC1 | SZ-AOC1 | SZ-AOC1 | SZ-AOC1 | SZ-AOC2 | SZ-AOC2 |
| Valvola iniezione liquido Liquid injection valve Vanne injection liquide Flüssigkeitseinspritzungsventil | ① | ① | ① | ① | ① | ① | ① | ① |
| Kit circuito esterno olio External oil piping kit Assemble conduit d'huile Externe Ölleitungen | T00WK100 ② | T00WK100 ② | T00WK100 ② | T00WK100 ② | T00WK100 ② | T00WK100 ② | T00WK100 ② | T00WK100 ② |
| Indicatore ottico di intasamento Visual indicator strainer clogging Indicateur visuel de colmatage Optischer Verstopfungszeiger | T00WK150 | T00WK150 | T00WK150 | T00WK150 | T00WK150 | T00WK150 | T00WK150 | T00WK150 |
| Indicatore elettr. di intasamento Electr. indicator strainer clogging Indicateur électr. de colmatage Elektr. Verstopfungszeiger | T00WK151 | T00WK151 | T00WK151 | T00WK151 | T00WK151 | T00WK151 | T00WK151 | T00WK151 |

① prestazioni e modelli a richiesta ① performances and models on request ① données et modèle sur demande ① Modell und Ausführung auf Anfrage

② completo di:
- filtro olio senza indicatore di intasamento
- valvola elettromagnetica
- flussostato
- indicatore di passaggio

② complete with:
- oil strainer without clogging indicator
- solenoid valve
- oil flow switch
- oil sight glass

② complet avec:
- filtre d'huile sans indicateur de colmatage
- vanne électromagnétique
- contrôleur de débit d'huile
- voyant d'huile

② Komplett mit:
- Ölfilter ohne Verstopfungszeiger
- Elektromagnetisches Ventil
- Öldurchflußwächter
- Öl-schauglas

FCAT13-07

Accessori

Optional equipments

Accessories

Zubehör

| | compressore - compressor - compresseur - Verdichter | | | | | | | |
|---|---|-----------------|-----------------|-----------------|-----------------|-----------------|-----------------|------------------|
| | C-TSH8-30 120 Y | C-TSH8-40 150 Y | C-TSH8-50 186 Y | C-TSH8-60 210 Y | C-TSH8-70 240 Y | C-TSH8-80 270 Y | C-TSH8-90 300 Y | C-TSH8-100 360 Y |
| Raffreddatore d'olio ad acqua Water cooled oil cooler Refrigerateur d'huile à eau Wassergekühlte Ölkühler | SZ-WOC1 | SZ-WOC1 | SZ-WOC1 | SZ-WOC1 | SZ-WOC1 | SZ-WOC1 | SZ-WOC2 | SZ-WOC2 |
| Raffreddatore d'olio ad aria Air cooled oil cooler Refrigerateur d'huile à air Luftgekühlte Ölkühler | SZ-AOC1 | SZ-AOC1 | SZ-AOC1 | SZ-AOC1 | SZ-AOC1 | SZ-AOC1 | SZ-AOC2 | SZ-AOC2 |
| Valvola iniezione liquido Liquid injection valve Vanne injection liquide Flüssigkeitseinspritzungsventil | ① | ① | ① | ① | ① | ① | ① | ① |
| Kit circuito esterno olio External oil piping kit Assemble conduit d'huile Externe Ölleitungen | T00WK100 ② | T00WK100 ② | T00WK100 ② | T00WK100 ② | T00WK100 ② | T00WK100 ② | T00WK100 ② | T00WK100 ② |
| Indicatore ottico di intasamento Visual indicator strainer clogging Indicateur visuel de colmatage Optischer Verstopfungszeiger | T00WK150 | T00WK150 | T00WK150 | T00WK150 | T00WK150 | T00WK150 | T00WK150 | T00WK150 |
| Indicatore elettr. di intasamento Electr. indicator strainer clogging Indicateur électr. de colmatage Elektr. Verstopfungszeiger | T00WK151 | T00WK151 | T00WK151 | T00WK151 | T00WK151 | T00WK151 | T00WK151 | T00WK151 |

FCAT13-07

① prestazioni e modelli a richiesta ① performances and models on request ① données et modèle sur demande ① Modell und Ausführung auf Anfrage

② completo di: ② complete with: ② complet avec: ② Komplett mit:

- filtro olio senza indicatore di intasamento - oil strainer without clogging indicator - filtre d'huile sans indicateur de colmatage - Ölfilter ohne Verstopfungszeiger
- valvola elettromagnetica - solenoid valve - vanne électromagnétique - Elektromagnetisches Ventil
- flussostato - oil flow switch - contrôleur de débit d'huile - Öldurchflußwächter
- indicatore di passaggio - oil sight glass - voyant d'huile - Ölchauglas

www.pholod.com.ua

FRASCOLD

FRASCOLD Spa

Via B. Melzi, 103/105 - 20027 RESCALDINA MI - ITALY

Tel. +39 0331 742201 Fax +39 0331 576102

E-mail: frascold@frascold.it

www.frascold.it