

Frascold[®]



Semi-Hermetic Compressors with
built-in variable speed drive

Compressori Semiermetici con
regolatore di frequenza integrato

FCAT01VS-00
Product Selection Catalogue
Variable speed drive

- **FRASCOLD SpA** si riserva il diritto di modificare i dati e le caratteristiche contenute nel presente catalogo, senza obbligo di preavviso.
- **FRASCOLD SpA** has a policy of continuous improvement and ongoing product development and reserves the right to change at any time, specifications or design without notice and without incurring obligations.
- **FRASCOLD SpA** se réserve le droit de modifier sans préavis les données et les caractéristiques contenues dans cette notice.
- **FRASCOLD SpA** behält sich das Recht vor, Spezifikationen oder Ausführungen jederzeit ohne Bekanntgabe zu ändern.

www.pholod.com.ua

FCAT01VS-00

Ref: **FCAT01VS-00**

Edizione: **Giugno 2010**

sostituisce: --

--

Realizzazione: FRASCOLD SpA



Compressori semiermetici con pilotaggio a frequenza variabile

Semi-hermetic compressors with variable speed drive

Compresseurs semi-hermétiques avec entraînement à vitesse variable

Halbhermetische Verdichter mit variablen Geschwindigkeitsantrieb



I compressori semiermetici con pilotaggio a frequenza variabile della Frascold rappresentano un prodotto di punta, particolarmente studiato per semplificarne l'integrazione nei sistemi di refrigerazione ad un sistema intelligente.

Caratteristiche principali

- Sistema modulare aperto specifico per ogni applicazione HVAC/R .
- Doppia porta seriale che consente l'inserimento e la combinazione tra moduli funzione e moduli di comunicazione.
- Accesso semplificato grazie al montaggio a bordo compressore.
- Integrazione in sistemi di controllo e regolazione automatici
- Filtro RFI integrato (livello B)
- Contenimento dei costi: "soluzione all in one"
- Massima capacità di sovraccarico senza la necessità di una ventilazione separata grazie al monitoraggio diretto della catena dei termistori
- Semplice messa in servizio con connessioni ad innesto
- Massima affidabilità e compatibilità
- Protezione IP65, fino a 2,2 kW, oltre IP54
- Resistenza alle vibrazioni secondo Germanischem Lloyd (GL). certificazione UL/cUL
- Veloce e facile modifica dei parametri operativi. I parametri dell'inverter possono essere facilmente adattati alle condizioni della macchina, via bus, direttamente dal pulpito di comando. Possibilità di password per la protezione da accessi non autorizzati.
- Regolazioni centralizzate. La connessione ad un sistema di livello superiore consente il controllo, il monitoraggio e quindi una miglior integrazione in sistemi complessi.
- Funzioni di controllo: PTC, controllo guasto sulle fasi, controllo assorbimento minimo, con possibilità d'impostare salti di frequenza per superare eventuali risonanze meccaniche.

La possibilità d'integrazione nei più diffusi bus di campo e la disponibilità di I/O per la ricezione ed invio in rete dei segnali di processo, semplificano la realizzazione di macchine ed impianti complessi.

Frascold semi-hermetic compressors with variable speed drive, incorporates state of the art control technology making it ideal for integration in new and existing systems.

Features

- Modular inverter making it suitable for location above or to the rear of the compressor.
- Double serial port for ease of connection between control panel function modules or BMS communication modules.
- Compressor mounted inverter enables easy access for adjustment of system parameters and maintenance
- The inverter system is so flexible it can interfaced with a wide range of control functions and communication protocols
- Integrated RFI filter (level B)
- The inverter is supplied matched to the compressor giving a cost effective "all in one" solution
- Maximum capacity overload without the need for dedicated ventilation, due to the direct monitoring by a series of thermistors
- Easy installation of inverter module facilitated by "plug-in" connections
- IP65 enclosures up to 2.2 kW, IP54 beyond
- Vibration resistance according to Germanischem Lloyd (GL). Certification UL / cUL
- Quick and easy adjustment of the compressor operating parameters via the control panel or BMS system. Control Parameters may be password protected to prevent against unauthorized access.
- BMS compliant allows the control, monitoring and full integration into sophisticated systems.
- Control Functions: PTC, phase failure protection, low current protection, with the ability to set the frequency stages to overcome any mechanical resonances.

The possibility of integration in the most popular communication-buses, and the availability of I/O for the reception and transmission of signals in process networks, simplify the construction of sophisticated installations.

Les compresseurs semi-hermétiques avec entraînement à vitesse variable de Frascold sont des produits d'avant-garde, développés pour optimiser leur intégration dans des systèmes pour réfrigération avec un système intelligent.

Détails Techniques

- Système modulaire ouvert spécifique pour chaque application HVAC /R
- Double porte sérial qui permet la connexion y la combinaison entre modules de fonction y modules de communication
- Access très simple grâce à le fixage directement sur le compresseur.
- Intégration dans des systèmes de control et régulation automatiques
- Filtre RFI intégré (niveau B)
- Coûts réduits: «solution tous ensemble»
- Capacité de surcharge maximal sans besoin de refroidissement séparé grâce à un control direct de la chaîne des thermistors
- Mis en fonction très simple grâce à la connexion à brancher
- Fiabilité et compatibilité maximisées
- Protection IP65 jusqu'à 2,2 KW , puis IP54
- Resistance aux vibrations conforme à la Germanischem Lloyd (GL), UL/cUL
- Possibilité de variation facile et rapide des paramètres de travail. En effet les paramètres de l'inverter peuvent être facilement adaptés aux conditions de travaille de la machine, par bus, directement de le pupitre de commande. A considérer aussi la possibilité d'introduire un mot de passe pour éviter accès pas autorisés
- Régulations centralisées. La connexion a un system de niveau supérieur permet le control, la surveillance et donc une meilleure intégration dans des systèmes plus complexes
- Foncion de control: PTC, control avarie sur les phases; control absorption minimal, avec la possibilité de fixer des sautes de fréquence pour éviter des phénomènes de résonances mécaniques

La possibilité de intégration dans les bus en ligne les plus communs y la disponibilité de I/O pour la réception et l'envoi dans le réseau de signal de procés, vont à simplifier la réalisation de machines et d'installation complexes.

Die Halbhermetische Verdichtern mit variablen Geschwindigkeitsantrieb von Frascold sind ein avantgardistisches Produkt als sie mit ein intelligent System eine optimale Integration im Kälteanlagen Maschinen erlauben.

Herausragende Merkmale

- Offenes und spezifisches Baukastensystem für jede Anwendung HVAC/R
- Die doppelte und serielle Schnittstelle erlaubt das Einstecken und die Zusammenstellung zwischen Funktions- und Kommunikationsmodule
- Einfacher Zugriff als der Inverter mit dem Verdichter steht
- Zusammenarbeitsmöglichkeit mit Kontroll- und Selbst-nachstellendenregulierungssystemen.
- Integrierter Frequenzfilter RFI (Stand B)
- Billige Lösung: „alles zusammen Prinzip“
- Maximale Überlastungs-Fähigkeit: es ist nicht notwendig Kopfunter installieren als gibt es ein direkt Kontrolle von Thermistor Kette
- Einfache Aktivierung durch Kupplungs konektor
- Größe Zuverlässigkeit und Verträglichkeit
- Elektrischer Anschlusskasten mit Schutzgrad IP65 bis 2,2 KW, dann IP54 ab 2,2 KW
- Festigkeit für Vibrationen nach Germanischem Lloyd (GL), Bestätigung UL/cUL
- Schnelles und leichtes Verändern von operativen Parametern. Die Parametern des Inverters können sich Leichtweisen adaptieren zu den Bedingungen der Maschine, mit Bus, direkt von Koppeltisch. Es ist auch möglich ein Passwort gestalten um nicht erlaubt Zugriff zu vermeiden
- Zentralisierte Regelung: die Verbindung mit einem anderen System mit oberem Stand erlaubt die Kontrolle, die Überwachung und dann eine bessere Integration im komplexen Systemen.
- Kontrolle-Fähigkeit: PTC, Kontrolle von Schaden über die Phasen, Mindestabsorptionskontrolle, Möglichkeit Sprung von Frequenz fixieren um die mechanische Resonanz Effekt zu vermeiden

Um eine Vereinfachung von komplexe Maschinen und System zu erreichen, ist es die Integration mit Bus und die Verfügbarkeit von I/O möglich für den Empfang und Sendung von Prozesssignalen.

Dati tecnici

Technical data

Données techniques

Technische Daten

	Motore elettrico Electric motor Moteur électrique Elektromotor		Capacità volumetrica Displacement Volume balayé Hubvolumen (50 Hz)	Cilindri Cylinders Cylindres Zylinder	Rubinetto aspirazione Suction valve Robinet d'aspiration Saugventil	Rubinetto compressione Discharge valve Robinet de refoulement Druckventil	Lubrificante Lubricant Lubrifiant Schmiermittel	Pesi Weights Poids Gewicht		Volume imballo Packing volume Volume emballage Verpackungsvolumen		
	HP	kW	m³/h	nr	Ø "	Ø mm	l	netto net Netto kg	lordo gross brut Brutto kg	dm³		
A 1.5 7 Yvs	1.5	1.10	6.91	2	5/8	15.8	1/2	12.7	1.2	40.1	41.1	47
B 2 10.1 Yvs	2	1.50	9.88	2	3/4	19.0	5/8	15.8	1.2	44.1	45.1	47
D 2 11.1 Yvs	2	1.50	11.26	2	7/8	22.2	5/8	15.8	1.2	54.7	55.7	76
D 3 13.1 Yvs	3	2.20	13.15	2	1 1/8	28.6	5/8	15.8	1.2	58.7	59.7	76
D 4 16.1 Yvs	4	3.00	16.40	2	1 1/8	28.6	3/4	19.0	1.2	60.7	61.7	76
Q 5 19.1 Yvs	5	3.70	19.13	4	1 1/8	28.6	3/4	19.0	1.8	83.7	86.7	201
Q 5 24.1 Yvs	5	3.70	23.91	4	1 1/8	28.6	7/8	22.2	1.8	88.7	91.7	201
Q 7 28.1 Yvs	7.5	5.50	28.02	4	1 3/8	35.0	1 1/8	28.6	1.8	88.7	91.7	201
Q 7 33.1 Yvs	7.5	5.50	32.66	4	1 3/8	35.0	1 1/8	28.6	1.8	88.7	91.7	201

Dati inverter

Inverter data

Données regulateur

Regelung Daten

	320-550/3/50 DOL 320-550/3/60 DOL		Pilotaggio a velocità variabile Variable speed drive Entraînement à vitesse variable Variablen Geschwindigkeitantrieb				Gamma Range Gamme Strecke	Fusibili raccomandati Recommande fusibles Fusibles recommandés Empfohlene Sicherungen
	Avviamento diretto Direct on line Demarrage direct Direktanlauf		P _n [kW]	P _n [hp]	I _n [A] ②	I _{max} [A] ③	Hz	A
A 1.5 7 Yvs	4.5		2.2	4.1	7.3	11.0	30 - 87	10
B 2 10.1 Yvs	6.7		2.2	4.1	7.3	11.0	30 - 87	10
D 2 11.1 Yvs	7.1		4.0	5.4	11.6	14.2	30 - 87	16
D 3 13.1 Yvs	8.8		4.0	5.4	11.6	14.2	30 - 87	16
D 4 16.1 Yvs	11.6		4.0	5.4	11.6	14.2	30 - 87	16
Q 5 19.1 Yvs	10.7		7.5	10.2	20.0	24.8	25 - 87	25
Q 5 24.1 Yvs	13.8		7.5	10.2	20.0	24.8	25 - 87	25
Q 7 28.1 Yvs	17.6		7.5	10.2	20.0	24.8	25 - 87	25
Q 7 33.1 Yvs	20.0		7.5	10.2	20.0	24.8	25 - 87	25

motore elettrico standard
motore elettrico a richiestastandard electric motor
electric motor on requestmoteur électrique standard
moteur électrique sur demandeStandardmotor
Sondermotor auf Anfrage

- ① LRA Corrente a rotore bloccato [A]
② Corrente di uscita @ 400V e chopper 2kHz
③ Corrente di uscita max ammissibile per 60s

- ① LRA Locked rotor current [A]
② Output current @ 400V and 2kHz chopper
③ Max overload output current for 60s

- ① LRA Courant rotor bloqué [A]
② Courant de sortie @ 400V et 2kHz chopper
③ Courant de sortie de maximum surcharge pour 60s

- ① LRA Anlaufstrom [A]
② Ausgangsstrom @ 400V und 2kHz chopper
③ Maximale Überlastungsstrom für 60s

Dati in configurazione standard, forma 1 e collegamento a stella

Data for standard configuration, shape 1 and star connection

Données en configuration Standard, forme 1 et connexion à étoile

Daten für Standard Version, Form 1, Sternschaltung

Codice d'ordine

Ordering code

Code de commande

Einrichtungscode

"A 1.5 7 Yvs ○ □ ◇"

e.g.: "A 1.5 7 Yvs 1 4 1"

○ Drive size

- 1 = 2.2 kW
2 = 4.0 kW
3 = 7.5 kW

□ Internal motor connection

- 2 = 230V delta
4 = 400V star

◇ Forma / Shape / Forme / Form

- 1 = Forma / Shape / Forme / Form 1
2 = Forma / Shape / Forme / Form 2
3 = Forma / Shape / Forme / Form 3

Vedi / See / Vue / Siehe pag. 8

Se non diversamente specificato
lo standard di fornitura è il seguente

Unless otherwise specified at order
the default delivery code is the following

Sauf indication contraire à l'ordre, le code
de la livraison de défaut est le suivant

Wenn nicht anders angegeben am Auftrag, der
Rückstellungslieferungscode ist das folgende

A 1.5 7 Yvs 1 4 1
B 2 10.1 Yvs 1 4 1
D 2 11.1 Yvs 2 4 1
D 3 13.1 Yvs 2 4 1
D 4 16.1 Yvs 2 4 1
Q 5 19.1 Yvs 3 4 1
Q 5 24.1 Yvs 3 4 1
Q 7 28.1 Yvs 3 4 1
Q 7 33.1 Yvs 3 4 1

Capacità frigorifere

Refrigerating capacity

Puissances frigorifiques

Kälteleistungsdaten

Le temperature di evaporazione e di condensazione considerate sono relative al vapore saturo, temperatura di aspirazione (RGT) a 20°C e sottoraffreddamento nullo.

Evaporating and condensing temperatures are based on saturated temperature, return gas temperature (RGT) 20°C and subcooling nil.

Les températures de évaporation et de condensation sont basées sur la température saturée, la température de gaz du retour (RGT) 20°C et zéro sous refroidissement.

Verdampfungs- und Verflüssigungstemperaturen beziehen sich auf gesättigter Temperatur, Sauggastemperatur (RGT) 20°C und subcooling Null.

Dati sperimentali

Tentative Data

Données expérimentales

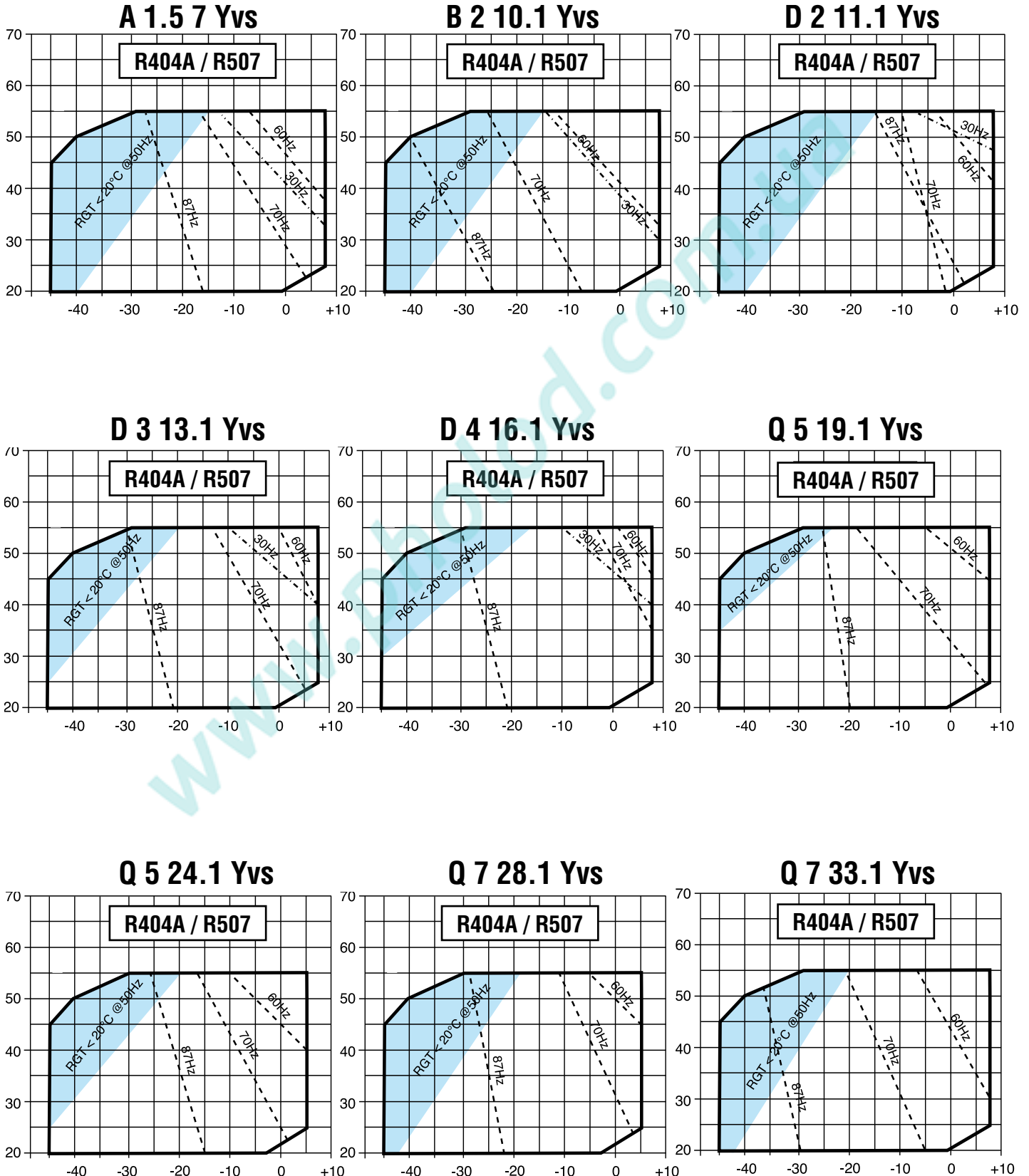
Vorläufige Daten

Involuppi di funzionamento

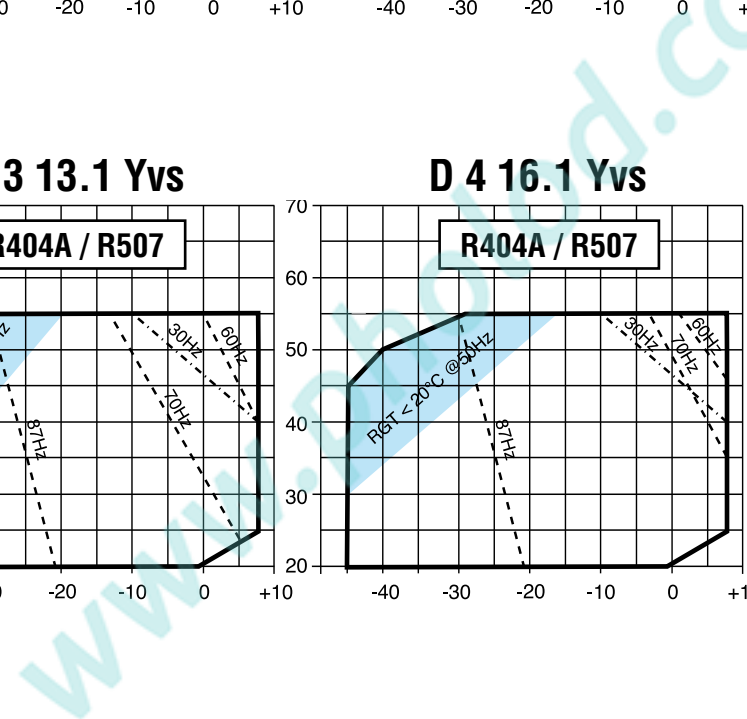
Operating envelopes

Enveloppes d'opération

Betriebsumschläge



FCAT01VS-00



Capacità frigorifere

Refrigerating capacity

Puissances frigorifiques

Kälteleistungsdaten

		R404A - R507											
Compressore Compressor Compresseur Verdichter	Condensazione Condensing Condensation Verflüssigungs- temperatur °C	Capacità frigorifera W			Refrigerating capacity W			Puissances frigorifiques W			Kälteleistungsdaten W		
		Temperatura di evaporazione °C			Evaporating temperature °C			Température d'évaporation °C			Verdampfungstemperatur °C		
		7.5	5	0	-5	-10	-15	-20	-25	-30	-35	-40	-45
A1.5 7 Yvs	30	3797	3570	3079	2635	2228	1859	1526	1230	968	737	528	343
	40			2725	2322	1953	1618	1318	1049	808	590	388	197
	45			2534	2152	1804	1488	1205	951	722	512	313	121
	50				1972	1646	1351	1087	849	632	430	234	
B 2 10.1Yvs	30	5317	4996	4312	3684	3103	2571	2091	1667	1300	989	728	520
	40			3772	3208	2688	2215	1793	1423	1104	834	605	419
	45				2965	2477	2036	1646	1305	1012	763	550	374
	50					2263	1858	1500	1189	922	695	500	
D 2 11.1Yvs	30	6382	5961	5120	4360	3664	3030	2463	1963	1529	1160	845	588
	40	5505	5196	4463	3786	3164	2602	2100	1659	1275	944	656	409
	45	5079	4799	4112	3477	2896	2372	1906	1497	1141	830	556	316
	50		4385	3744	3152	2614	2132	1705	1330	1002	713	454	
D 3 13.1Yvs	30	9063	8307	6931	5725	4675	3767	2988	2325	1763	1295	896	554
	40	7607	6963	5799	4782	3898	3134	2476	1911	1425	1006	635	298
	45			5255	4332	3530	2837	2239	1722	1272	876	518	183
	50				3895	3175	2552	2012	1542	1129	755	408	
D 4 16.1Yvs	30	10723	9848	8297	6930	5731	4687	3783	3003	2334	1759	1265	839
	40	9281	8523	7171	5982	4942	4034	3245	2560	1962	1438	975	563
	45			6605	5506	4544	3706	2975	2337	1776	1278	832	433
	50				5026	4145	3375	2703	2113	1589	1119	692	
Q 5 19.1Yvs	30	12799	11179	9205	7596	6226	5037	4000	3099	2323	1660	1098	634
	40	10345	9278	7709	6370	5200	4174	3275	2493	1818	1239	744	327
	45	9291	8422	7006	5778	4700	3752	2922	2200	1576	1041	580	186
	50	8320	7604	6320	5196	4206	3336	2575	1914	1343	851	426	
Q 5 24.1Yvs	30		15623	13052	10788	8811	7100	5631	4384	3335	2463	1746	1160
	40		13190	10989	9057	7373	5916	4663	3593	2683	1912	1256	695
	45		11952	9942	8180	6648	5323	4184	3207	2372	1655	1036	491
	50		10704	8887	7299	5922	4733	3710	2830	2073	1415	835	
Q 7 28.1Yvs	30		18401	15398	12718	10381	8358	6624	5153	3919	2895	2130	1475
	40		15478	12922	10644	8662	6951	5485	4238	3185	2301	1617	1003
	45		14025	11692	9614	7810	6255	4922	3787	2825	2010	1364	769
	50		12576	10465	8586	6960	5560	4361	3337	2465	1720	1109	
Q 7 33.1Yvs	30		21855	18268	15093	12327	9946	7921	6219	4811	3669	2770	2081
	40		18444	15367	12672	10335	8325	6611	5163	3953	2954	2146	1496
	45		16718	13912	11463	9343	7520	5963	4644	3534	2610	1849	1222
	50		14985	12455	10255	8352	6716	5317	4127	3120	2271	1559	
	°C	7.5	5	0	-5	-10	-15	-20	-25	-30	-35	-40	-45
A1.5 7 Yvs	30	7071	6567	5579	4704	3927	3239	2635	2107	1648	1248	892	576
	40	6128	5717	4853	4082	3394	2786	2251	1780	1364	992	650	330
	45	5656	5281	4476	3755	3115	2548	2049	1608	1215	858	523	201
	50	5172	4833	4085	3417	2825	2302	1840	1430	1060	718	391	
B 2 10.1Yvs	30	9901	9190	7813	6578	5469	4480	3610	2856	2213	1674	1229	875
	40	8486	7913	6718	5639	4671	3813	3063	2415	1865	1402	1016	700
	45	7811	7284	6174	5172	4277	3487	2798	2206	1702	1278	921	625
	50	7140	6656	5629	4706	3885	3164	2539	2003	1547	1162	834	
D 2 11.1Yvs	30	11543	10747	9153	7717	6424	5269	4251	3367	2610	1971	1433	994
	40	9921	9277	7886	6625	5490	4481	3595	2825	2162	1595	1107	688
	45	9110	8517	7223	6050	4998	4067	3251	2541	1929	1399	937	530
	50	8287	7735	6537	5456	4492	3641	2897	2251	1689	1199	763	
D 3 13.1Yvs	30	15967	14639	12222	10102	8256	6659	5288	4118	3126	2293	1585	979
	40	13414	12282	10236	8448	6893	5548	4388	3390	2529	1784	1125	528
	45	12168	11144	9282	7658	6247	5025	3969	3055	2258	1555	918	324
	50	10962	10030	8351	6890	5621	4522	3569	2737	2003	1340	725	
D 4 16.1Yvs	30	18610	17098	14417	12055	9985	8185	6627	5286	4138	3154	2310	1578
	40	16127	14817	12483	10432	8639	7077	5723	4548	3528	2633	1838	1117
	45	14851	13672	11512	9617	7962	6521	5269	4179	3223	2374	1605	893
	50	13536	12521	10535	8797	7282	5962	4813	3807	2917	2115	1374	
Q 5 19.1Yvs	30	22378	19998	16647	13792	11308	9135	7239	5594	4182	2982	1971	1136
	40	18523	16792	14001	11566	9425	7546	5905	4484	3261	2219	1332	584
	45	16753	15282	12726	10481	8505	6770	5258	3949	2824	1861	1037	332
	50	15068	13811	11472	9411	7596	6008	4625	3430	2402	1520	759	
Q 5 24.1Yvs	30		26533	22165	18317	14958	12050	9555	7436	5654	4173	2955	1962
	40		22396	18657	15373	12512	10037	7908	6091	4545	3235	2123	1172
	45		20292	16877	13883	11280	9029	7093	5434	4016	2800	1749	828
	50		18169	15083	12386	10046	8025	6287	4794	3507	2391	1409	
Q 7 28.1Yvs	30		30603	25635	21225	17374	14038	11173	8736	6684	4973	3633	2500
	40		25838	21600	17845	14575	11747	9317	7242	5481	3990	2783	1714
	45		23463	19589	16161	13181	10606	8393	6499	4883	3502	2359	1320
	50		21086	17575	14474	11784	9462	7465	5752	4280	3009	1927	
Q 7 33.1Yvs	30		36379	30502	25288	20724	16774	13395	10543	8173	6244	4719	3549
	40		30808	25762	21319	17444	14091	11218	8779	6734	5040	3663	2557
	45		27984	23374	19326	15800	12751	10134	7907	6028	4458	3160	2091
	50		25139	20973	17324	14151	11407	9049	7036	5327	3883	2668	

Capacità frigorifere

Refrigerating capacity

Puissances frigorifiques

Kälteleistungsdaten

Compressore Compressor Compresseur Verdichter	Condensazione Condensing Condensation Verflüssigungs- temperatur °C	R404A - R507															
		Capacità frigorifera W			Refrigerating capacity W			Puissances frigorifiques W			Kälteleistungsdaten W						
		Temperatura di evaporazione °C			Evaporating temperature °C			Température d'évaporation °C			Verdampfungstemperatur °C						
		7.5	5	0	-5	-10	-15	-20	-25	-30	-35	-40	-45				
A1.5 7 Yvs	30				6665	5536	4546	3685	2938	2292	1731	1237	798				
	40					4759	3892	3135	2473	1891	1373	899	456				
	45						3552	2848	2230	1682	1185	723	278				
	50						3202	2553	1980	1465	992	540					
B 2 10.1Yvs	30						6288	5048	3981	3077	2323	1703	1211				
	40							4265	3355	2585	1940	1404	967				
	45								3059	2356	1767	1272	862				
	50								2774	2139	1603	1150					
D 2 11.1Yvs	30				10962	9091	7432	5980	4724	3655	2755	2001	1386				
	40					7737	6297	5039	3952	3020	2225	1542	958				
	45					7031	5706	4550	3551	2691	1950	1304	737				
	50					6307	5100	4050	3141	2354	1669	1062					
D 3 13.1Yvs	30				16873	13950	11404	9201	7309	5694	4324	3171	2191	1353			
	40					11671	9526	7669	6068	4689	3500	2468	1556	730			
	45					10582	8635	6949	5490	4227	3125	2151	1270	448			
	50						7772	6255	4938	3788	2772	1854	1002				
D 4 16.1Yvs	30				23978	22039	18604	15576	12924	10616	8619	6901	5427	4165	3079	2133	
	40					19134	16143	13515	11216	9216	7479	5974	4664	3514	2486	1542	
	45						14906	12478	10357	8511	6907	5509	4282	3189	2191	1250	
	50						13661	11434	9492	7802	6330	5041	3898	2863	1897		
Q 5 19.1Yvs	30						23580	19567	16047	12958	10259	7922	5917	4216	2785	1604	
	40							13366	10692	8360	6341	4609	3133	1880	823		
	45							12054	9587	7439	5582	3988	2626	1463	469		
	50								8501	6539	4846	3391	2144	1071			
Q 5 24.1Yvs	30							24540	20037	16139	12795	9955	7568	5583	3951	2621	
	40								16757	13439	10587	8151	6080	4326	2837	1565	
	45								15104	12088	9493	7271	5370	3742	2337	1105	
	50									10742	8413	6412	4689	3195	1880		
Q 7 28.1Yvs	30							34479	28575	23417	18946	15104	11832	9073	6769	4932	3386
	40								24068	19685	15891	12628	9838	7465	5450	3791	2329
	45									17822	14366	11392	8843	6662	4791	3218	1796
	50									15951	12833	10148	7839	5849	4123	2633	
Q 7 33.1Yvs	30									27978	22673	18125	14279	11078	8469	6403	4819
	40										19074	15199	11904	9137	6843	4974	3474
	45											13739	10727	8183	6054	4293	2842
	50											12275	9550	7234	5275	3625	

Capacità frigorifere

Refrigerating capacity

Puissances frigorifiques

Kälteleistungsdaten

Le temperature di evaporazione e di condensazione considerate sono relative al vapore saturo, temperatura di aspirazione (RGT) a 20°C e sottoraffreddamento nullo.

Evaporating and condensing temperatures are based on saturated temperature, return gas temperature (RGT) 20°C and subcooling nil.

Les températures de évaporation et de condensation sont basées sur la température saturée, la température de gaz du retour (RGT) 20°C et zéro sous refroidissement.

Verdampfungs- und Verflüssigungstemperaturen beziehen sich auf gesättigter Temperatur, Sauggastemperatur (RGT) 20°C und subcooling Null.

Dati sperimentali

Tentative Data

Données expérimentales

Vorläufige Daten

Involuppi di funzionamento

Operating envelopes

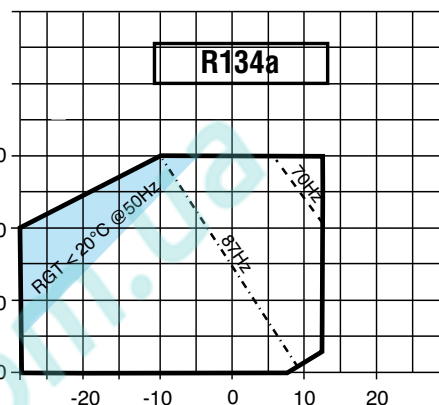
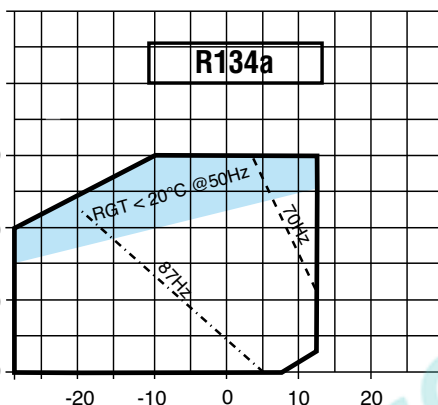
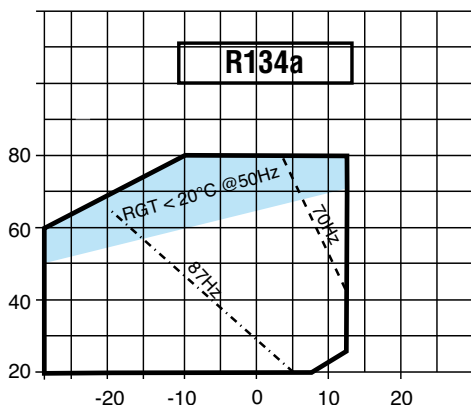
Enveloppes d'opération

Betriebsumschläge

A 1.5 7 Yvs

B 2 10.1 Yvs

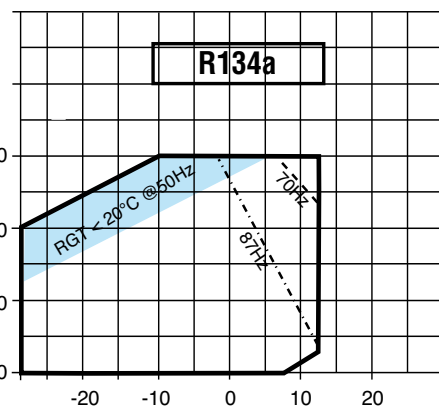
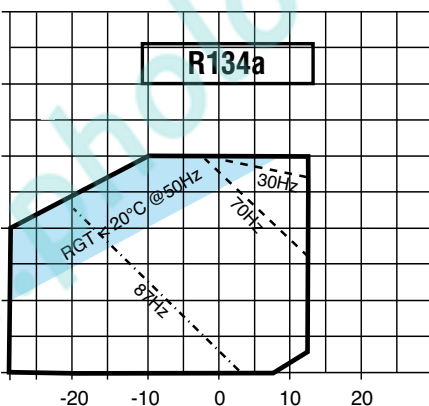
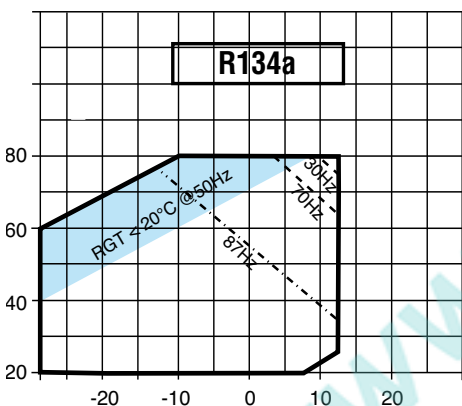
D 2 11.1 Yvs



D 3 13.1 Yvs

D 4 16.1 Yvs

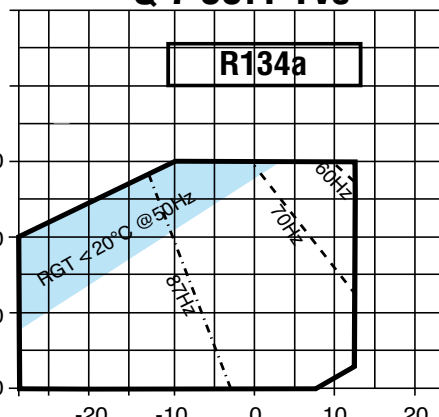
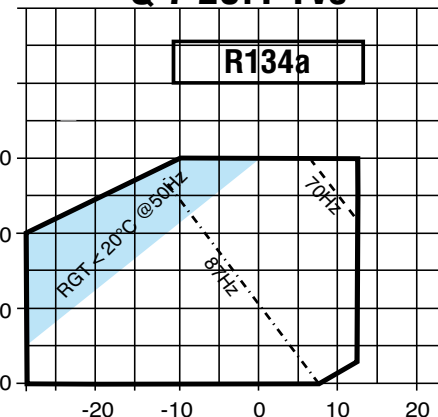
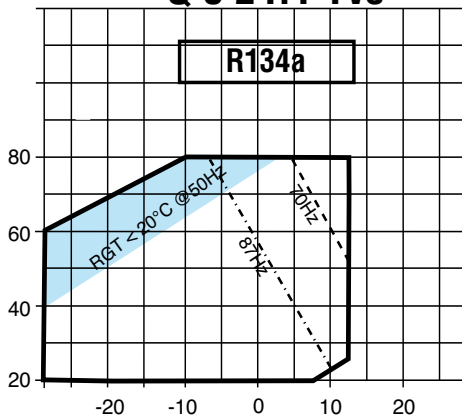
Q 5 19.1 Yvs



Q 5 24.1 Yvs

Q 7 28.1 Yvs

Q 7 33.1 Yvs



Capacità frigorifere

Refrigerating capacity

Puissances frigorifiques

Kälteleistungsdaten

R134a

Compressore Compressor Compresseur Verdichter	Condensazione Condensing Condensation Verflüssigungs- temperatur °C	R134a											
		Capacità frigorifera W			Refrigerating capacity W			Puissances frigorifiques W			Kälteleistungsdaten W		
		Temperatura di evaporazione °C			Evaporating temperature °C			Température d'évaporation °C			Verdampfungstemperatur °C		
		12.5	10	5	0	-5	-10	-15	-20	-25	-30		
A1.5 7 Yvs	30	2081	1895	1561	1271	1023	812	635	487	366	267		
	40	1843	1676	1374	1113	890	699	539	405	293	201		
	50	1602	1453	1185	954	756	588	445	325	224	138		
	60	1361	1230	997	796	624	478	354	248	158			
B 2 10.1Yvs	30	2988	2726	2249	1830	1467	1156	893	676	501	364		
	40	2619	2385	1958	1585	1262	986	753	561	406	284		
	50	2255	2048	1671	1343	1061	820	618	451	316	210		
	60	1897	1717	1391	1109	866	661	489	348	233	142		
D 2 11.1Yvs	30	6348	5793	4775	3876	3092	2420	1856	1396	1035	770		
	40	5562	5074	4178	3386	2694	2099	1597	1183	855	607		
	50	4770	4345	3565	2873	2268	1744	1298	927	627	396		
	60	3983	3619	2948	2352	1826	1368	975	643	374	167		
D 3 13.1Yvs	30	4255	3868	3167	2561	2044	1608	1247	956	727	554		
	40	3737	3388	2759	2216	1755	1367	1048	790	588	434		
	50	3215	2905	2349	1872	1469	1132	856	634	460	327		
	60	2695	2425	1944	1535	1192	908	676	492	348	237		
D 4 16.1Yvs	30	4921	4480	3682	2989	2394	1891	1472	1132	862	657		
	40	4290	3898	3189	2577	2054	1613	1248	952	719	542		
	50	3676	3333	2716	2185	1734	1357	1047	797	602	453		
	60	3084	2790	2265	1817	1440	1127	872	669	511	385		
Q 5 19.1Yvs	30	10118	9216	7582	6163	4944	3912	3052	2352	1797	1376		
	40	8934	8122	6654	5381	4290	3365	2594	1962	1457	1066		
	50	7754	7032	5729	4603	3639	2823	2141	1581	1128	772		
	60	6577	5945	4809	3830	2996	2291	1703	1218	825	513		
Q 5 24.1Yvs	30	13451	12249	10072	8180	6554	5175	4024	3080	2327	1745		
	40	12011	10922	8951	7239	5766	4514	3463	2592	1885	1321		
	50	10506	9533	7774	6249	4936	3817	2873	2083	1429	894		
	60	8946	8093	6554	5222	4077	3099	2270	1569	980	488		
Q 7 28.1Yvs	30	14050	14050	11567	9418	7577	6020	4721	3655	2796	2120		
	40	12535	12535	10293	8356	6696	5289	4110	3132	2331	1681		
	50	10976	10976	8980	7257	5783	4531	3476	2592	1854	1238		
	60	9376	9376	7630	6128	4844	3753	2827	2043	1378	811		
Q 7 33.1Yvs	30	17860	16287	13434	10950	8909	6987	5459	4201	3188	2394		
	40	15906	14492	11928	9697	7775	6136	4756	3610	2673	1921		
	50	13889	12638	10375	8410	6717	5272	4051	3028	2179	1479		
	60	11829	10748	8797	7108	5656	4417	3366	2477	1727	1088		
	°C	12.5	10	5	0	-5	-10	-15	-20	-25	-30		
A1.5 7 Yvs	30	6309	5757	4760	3897	3155	2523	1992	1547	1179	876		
	40	5625	5126	4225	3445	2775	2203	1718	1310	965	673		
	50	4929	4484	3680	2986	2390	1880	1444	1072	752	473		
	60	4224	3833	3130	2523	2002	1555	1170	836	543			
B 2 10.1Yvs	30	9061	8282	6860	5611	4525	3593	2803	2146	1612	1191		
	40	7995	7296	6022	4905	3936	3104	2400	1814	1335	953		
	50	6937	6317	5190	4205	3353	2622	2004	1487	1062	719		
	60	5890	5349	4370	3517	2780	2150	1617	1170	799	493		
D 2 11.1Yvs	30	10680	9750	8044	6538	5225	4099	3154	2384	1782	1341		
	40	9373	8554	7053	5726	4568	3572	2732	2041	1494	1083		
	50	8054	7342	6036	4879	3866	2989	2244	1623	1122	734		
	60	6743	6133	5012	4015	3137	2371	1712	1154	694	332		
D 3 13.1Yvs	30	12224	11122	9130	7406	5931	4687	3657	2822	2165	1668		
	40	10778	9784	7992	6445	5127	4019	3102	2360	1774	1326		
	50	9315	8432	6845	5483	4327	3359	2562	1918	1408	1014		
	60	7850	7081	5705	4532	3543	2722	2050	1509	1080	747		
D 4 16.1Yvs	30	15239	13907	11491	9388	7577	6037	4747	3686	2833	2167		
	40	13400	12210	10058	8189	6583	5219	4076	3133	2370	1766		
	50	11596	10550	8662	7029	5629	4443	3449	2627	1956	1414		
	60	9833	8932	7310	5914	4722	3715	2871	2171	1591	1108		
Q 5 19.1Yvs	30	17134	15570	12743	10294	8198	6431	4966	3781	2851	2153		
	40	15003	13601	11071	8886	7022	5453	4155	3102	2273	1641		
	50	12898	11657	9425	7506	5875	4507	3376	2460	1735	1177		
	60	10825	9746	7814	6163	4768	3603	2646	1872	1258	783		
Q 5 24.1Yvs	30	13451	12249	10072	8180	6554	5175	4024	3080	2327	1745		
	40	12011	10922	8951	7239	5766	4514	3463	2592	1885	1321		
	50	10506	9533	7774	6249	4936	3817	2873	2083	1429	894		
	60	8946	8093	6554	5222	4077	3099	2270	1569	980	488		
Q 7 28.1Yvs	30	23389	23389	19228	15630	12551	9950	7784	6010	4588	3473		
	40	20818	20818	17066	13826	11056	8712	6753	5136	3818	2756		
	50	18180	18180	14845	11972	9519	7441	5698	4245	3041	2045		
	60	15487	15487	12577	10080	7951	6149	4631	3353	2276	1364		
Q 7 33.1Yvs	30	29798	27183	22439	18307	14745	11712	9168	7070	5379	4054		
	40	26571	24219	19954	16243	13042	10311	8010	6096	4529	3267		
	50	23236	21155	17389	14116	11296	8886	6846	5134	3709	2527		
	60	19825	18025	14776	11961	9539	7469	5709	4217	2951	1866		

Capacità frigorifere

Refrigerating capacity

Puissances frigorifiques

Kälteleistungsdaten

Compressore Compressor Compresseur Verdichter	Condensazione Condensing Condensation Verflüssigungs- temperatur °C	R134a											
		Capacità frigorifera W			Refrigerating capacity W			Puissances frigorifiques W			Kälteleistungsdaten W		
		Temperatura di evaporazione °C			Evaporating temperature °C			Température d'évaporation °C			Verdampfungstemperatur °C		
		12.5	10	5	0	-5	-10	-15	-20	-25	-30		
A1.5 7 Yvs	30	10651	9722	8045	6592	5344	4280	3385	2635	2013	1500		
	40	9508	8668	7152	5839	4711	3747	2929	2238	1653	1158		
	50		7594	6242	5073	4068	3206	2469	1839	1294	816		
	60			5320	4297	3416	2661	2007	1439	937			
B 2 10.1Yvs	30	15296	13986	11594	9493	7665	6094	4763	3655	2753	2040		
	40	13514	12338	10193	8313	6681	5279	4091	3099	2288	1638		
	50		10700	8802	7143	5706	4472	3426	2550	1828	1241		
	60			7427	5988	4744	3679	2774	2013	1379	853		
D 2 11.1Yvs	30	16584	15141	12495	10159	8123	6378	4914	3720	2789	2110		
	40	14559	13290	10962	8906	7111	5568	4267	3198	2352	1719		
	50	12518	11415	9390	7598	6029	4672	3519	2559	1784	1185		
	60	10490	9546	7808	6265	4906	3721	2701	1837	1121	549		
D 3 13.1Yvs	30	21767	19809	16270	13205	10582	8371	6538	5052	3882	2996		
	40	19206	17440	14254	11505	9160	7187	5556	4233	3187	2387		
	50	16616	15046	12224	9800	7742	6019	4598	3448	2536	1832		
	60	14018	12648	10200	8111	6351	4887	3686	2718	1950	1351		
D 4 16.1Yvs	30	25526	23305	19276	15768	12744	10170	8012	6232	4797	3672		
	40	22482	20498	16906	13784	11098	8814	6895	5308	4017	2987		
	50	19492	17746	14591	11859	9513	7520	5844	4451	3306	2374		
	60			12340	9999	7995	6295	4864	3667	2669	1830		
Q 5 19.1Yvs	30	24127	21905	17888	14412	11441	8941	6874	5206	3902	2927		
	40	21054	19062	15474	12380	9745	7534	5710	4239	3086	2215		
	50	18026	16268	13110	10400	8104	6184	4607	3337	2340	1580		
	60	15059	13535	10810	8488	6534	4911	3586	2523	1689	1052		
Q 5 24.1Yvs	30	29732	27059	22218	18016	14408	11352	8804	6723	5067	3792		
	40	26491	24071	19694	15896	12636	9868	7551	5642	4097	2874		
	50	23113	20954	17056	13680	10782	8320	6249	4527	3110	1956		
	60		17740	14338	11399	8881	6741	4933	3416	2147	1085		
Q 7 28.1Yvs	30	31318	31318	25733	20904	16775	13287	10385	8011	6109	4622		
	40	27851	27851	22817	18472	14758	11620	8999	6839	5082	3671		
	50	24298	24298	19826	15976	12691	9913	7585	5650	4050	2731		
	60	20676	20676	16778	13436	10591	8186	6164	4467	3041	1834		
Q 7 33.1Yvs	30	39250	35812	29573	24138	19453	15463	12114	9353	7126	5380		
	40	35021	31927	26319	21436	17225	13631	10600	8079	6012	4346		
	50		27910	22956	18650	14937	11764	9076	6818	4934	3370		
	60			19527	15822	12633	9904	7583	5612	3936	2495		

Capacità frigorifere

Refrigerating capacity

Puissances frigorifiques

Kälteleistungsdaten

Le temperature di evaporazione e di condensazione considerate sono relative al vapore saturo, temperatura di aspirazione (RGT) a 20°C e sottoraffreddamento nullo.

Evaporating and condensing temperatures are based on saturated temperature, return gas temperature (RGT) 20°C and subcooling nil.

Les températures de évaporation et de condensation sont basées sur la température saturée, la température de gaz du retour (RGT) 20°C et zéro sous refroidissement.

Verdampfungs- und Verflüssigungstemperaturen beziehen sich auf gesättigter Temperatur, Sauggastemperatur (RGT) 20°C und subcooling Null.

Dati sperimentali

Tentative Data

Données expérimentales

Vorläufige Daten

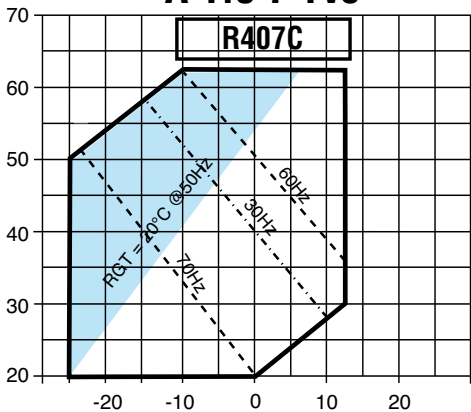
Involuppi di funzionamento

Operating envelopes

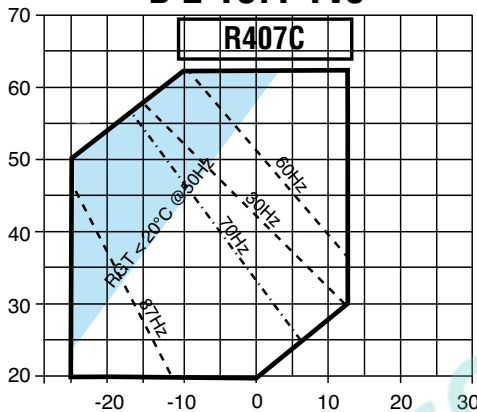
Enveloppes d'opération

Betriebsumschläge

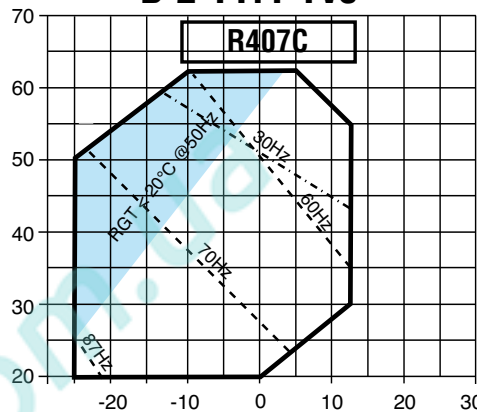
A 1.5 7 Yvs



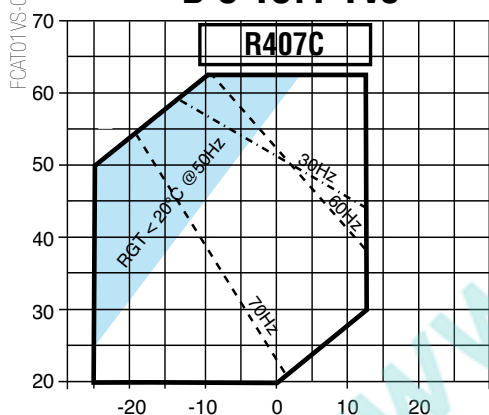
B 2 10.1 Yvs



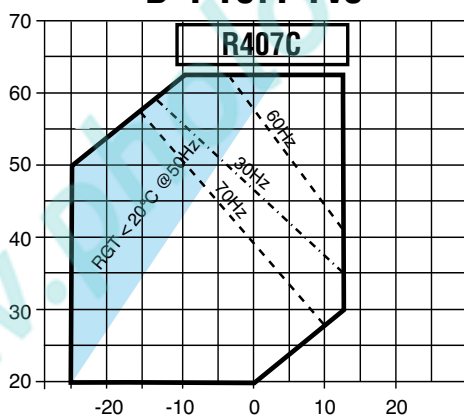
D 2 11.1 Yvs



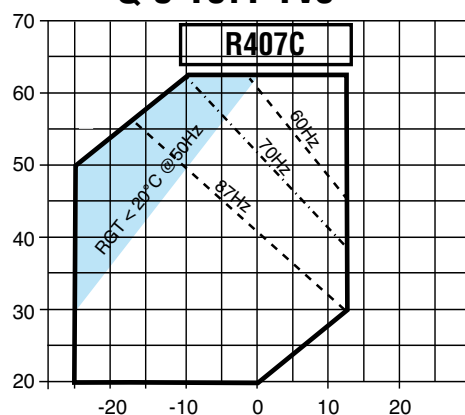
D 3 13.1 Yvs



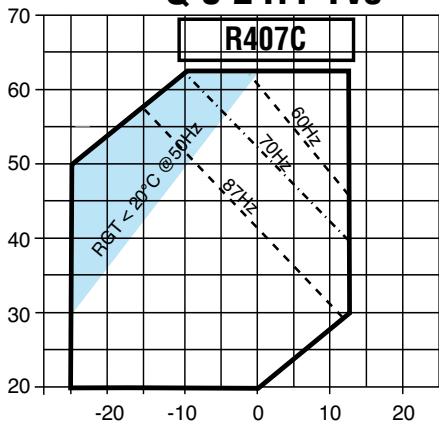
D 4 16.1 Yvs



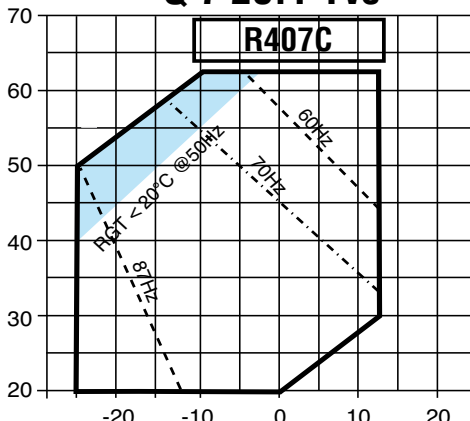
Q 5 19.1 Yvs



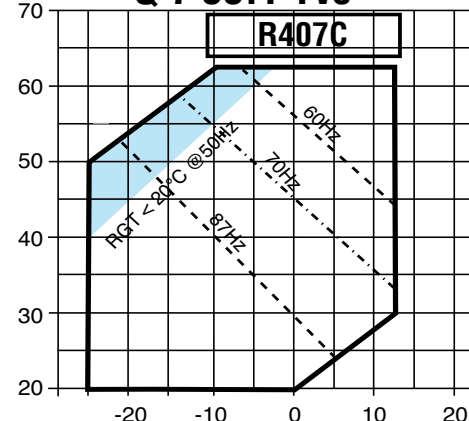
Q 5 24.1 Yvs



Q 7 28.1 Yvs



Q 7 33.1 Yvs



Capacità frigorifere

Refrigerating capacity

Puissances frigorifiques

Kälteleistungsdaten

Compressore Compressor Compresseur Verdichter	Condensazione Condensing Condensation Verflüssigungs- temperatur °C	R407C									
		Capacità frigorifera W			Refrigerating capacity W			Puissances frigorifiques W		Kälteleistungsdaten W	
		Temperatura di evaporazione °C			Evaporating temperature °C			Température d'évaporation °C		Verdampfungstemperatur °C	
		12.5	10	5	0	-5	-10	-15	-20	-25	
A1.5 7 Yvs	30			3928	3200	2578	2050	1606	1234	922	
	40				2756	2206	1740	1345	1012	732	
	45					2018	1583	1215	903	638	
	50						1426	1084	794	546	
B 2 10.1Yvs	30	6796	5598	4563	3677	2924	2290	1760	1319		
	40				3917	3141	2479	1917	1442	1041	
	45					2870	2255	1731	1286	905	
	50						2031	1545	1130	772	
D 2 11.1Yvs	30	8979	8174	6723	5471	4399	3490	2726	2088	1561	
	40	7760	7050	5776	4678	3739	2941	2266	1699	1222	
	45			5302	4283	3410	2668	2040	1509	1060	
	50				3886	3081	2397	1816	1322	901	
D 3 13.1Yvs	30	9786	8938	7412	6092	4960	3993	3175	2482	1897	
	40		7851	6495	5324	4318	3458	2723	2094	1550	
	45				4932	3991	3184	2492	1895	1373	
	50					3658	2905	2256	1691	1191	
D 4 16.1Yvs	30	11464	10484	8719	7192	5882	4763	3810	3001	2310	
	40			7683	6329	5163	4161	3299	2552	1894	
	45				5883	4790	3847	3030	2314	1673	
	50					4406	3523	2752	2067	1444	
Q 5 19.1Yvs	30	13473	12255	10050	8131	6477	5064	3871	2874	2054	
	40	11784	10693	8722	7012	5542	4289	3231	2347	1612	
	45	10898	9874	8027	6430	5059	3893	2909	2087	1401	
	50	9993	9038	7320	5839	4572	3497	2592	1836	1202	
Q 5 24.1Yvs	30	18448	16812	13845	11274	9078	7225	5678	4393	3324	
	40	15968	14539	11948	9706	7792	6180	4836	3719	2789	
	45	14767	13441	11035	8953	7178	5684	4438	3403	2541	
	50	13592	12367	10145	8222	6583	5205	4055	3102	2306	
Q 7 28.1Yvs	30	21608	19679	16176	13134	10529	8324	6480	4947	3675	
	40	18650	16974	13928	11283	9019	7103	5498	4162	3050	
	45	17216	15664	12842	10391	8292	6516	5029	3790	2758	
	50	15810	14380	11778	9519	7583	5947	4575	3433	2480	
Q 7 33.1Yvs	30	24381	22323	18546	15226	12352	9906	7860	6179	4827	
	40	21116	19361	16138	13301	10843	8747	6988	5535	4353	
	45	19605	17990	15020	12402	10131	8189	6553	5195	4079	
	50	18153	16671	13942	11531	9434	7634	6110	4834	3775	
	°C	12.5	10	5	0	-5	-10	-15	-20	-25	
A1.5 7 Yvs	30	8794	8015	6614	5405	4373	3495	2754	2132	1608	
	40	7693	6999	5755	4685	3770	2992	2331	1770	1293	
	45	7136	6485	5319	4319	3464	2735	2117	1589	1135	
	50	6573	5966	4880	3950	3155	2477	1900	1406	977	
B 2 10.1Yvs	30	12434	11340	9371	7670	6211	4970	3923	3043	2307	
	40	10818	9857	8130	6637	5356	4260	3327	2532	1853	
	45	9999	9106	7499	6112	4921	3900	3026	2276	1627	
	50	9171	8345	6862	5581	4481	3535	2721	2017	1400	
D 2 11.1Yvs	30	15058	13723	11318	9241	7461	5950	4675	3609	2723	
	40	13070	11894	9778	7954	6390	5057	3926	2970	2159	
	45	12070	10973	9004	7308	5853	4612	3555	2654	1884	
	50	11063	10048	8225	6658	5313	4164	3183	2340	1611	
D 3 13.1Yvs	30	17235	15747	13065	10747	8756	7056	5615	4395	3363	
	40	15169	13844	11461	9403	7633	6120	4824	3713	2751	
	45	14119	12878	10644	8717	7060	5639	4417	3361	2436	
	50	13058	11898	9816	8020	6475	5147	4001	3001	2113	
D 4 16.1Yvs	30	20075	18353	15253	12573	10274	8312	6644	5229	4024	
	40	17705	16176	13425	11050	9007	7253	5747	4445	3302	
	45	16494	15062	12489	10265	8352	6704	5278	4033	2922	
	50	15265	13931	11533	9463	7680	6137	4794	3606	2526	
Q 5 19.1Yvs	30	24012	21859	17957	14559	11624	9113	6986	5203	3727	
	40	21062	19130	15636	12602	9985	7750	5855	4260	2927	
	45	19509	17694	14417	11576	9133	7047	5279	3791	2541	
	50	17917	16224	13171	10533	8269	6340	4708	3333	2172	
Q 5 24.1Yvs	30	31334	28554	23511	19142	15410	12261	9632	7448	5632	
	40	27115	24687	20284	16473	13221	10482	8198	6301	4721	
	45	25073	22819	18731	15193	12176	9637	7519	5762	4297	
	50	23074	20992	17216	13948	11163	8821	6868	5250	3897	
Q 7 28.1Yvs	30	35889	32719	26957	21950	17657	14019	10969	8426	6307	
	40	31093	28336	23321	18961	15221	12050	9385	7157	5289	
	45	28764	26209	21559	17514	14044	11100	8624	6550	4806	
	50	26476	24121	19831	16098	12893	10173	7884	5962	4341	
Q 7 33.1Yvs	30	41732	38189	31690	25979	21039	16837	13325	10446	8132	
	40	36074	33054	27508	22632	18410	14815	11800	9314	7298	
	45	33455	30676	25569	21071	17172	13842	11043	8723	6823	
	50	30941	28391	23700	19560	15961	12878	10273	8099	6302	

Capacità frigorifere

Refrigerating capacity

Puissances frigorifiques

Kälteleistungsdaten

Compressore Compressor Compresseur Verdichter	Condensazione Condensing Condensation Verflüssigungs- temperatur °C	R407C									
		Capacità frigorifera W		Refrigerating capacity W			Puissances frigorifiques W			Kälteleistungsdaten W	
		Temperatura di evaporazione °C		Evaporating temperature °C			Température d'évaporation °C			Verdampfungstemperatur °C	
		12.5	10	5	0	-5	-10	-15	-20	-25	
A1.5 7 Yvs	30						4892	3864	3000	2271	
	40							3284	2503	1835	
	45								2251	1615	
	50									1393	
B 2 10.1Yvs	30			10613	8611	6908	5468	4258	3244		
	40				7453	5947	4662	3565	2623		
	45					5457	4252	3214	2310		
	50						3836	2858	1995		
D 2 11.1Yvs	30				10422	8328	6559	5079	3845		
	40						5531	4199	3065		
	45							3761	2681		
	50								2298		
D 3 13.1Yvs	30				12093	9749	7761	6077	4652		
	40					8459	6670	5137	3807		
	45						6110	4651	3371		
	50							4153	2924		
D 4 16.1Yvs	30		20151	16610	13572	10981	8779	6911	5320		
	40			14598	11899	9584	7596	5879	4372		
	45				11035	8859	6979	5336	3872		
	50					8113	6342	4775	3353		
Q 5 19.1Yvs	30	33852	30826	25339	20559	16428	12891	9892	7376	5287	
	40		27006	22090	17818	14132	10980	8302	6045	4154	
	45			20380	16379	12934	9989	7489	5379	3603	
	50				14913	11719	8993	6681	4728	3076	
Q 5 24.1Yvs	30	41985	38259	31499	25643	20640	16420	12896	9969	7536	
	40	36327	33072	27171	22063	17704	14033	10971	8429	6312	
	45			25078	20345	16301	12898	10061	7707	5744	
	50				18675	14943	11804	9187	7018	5206	
Q 7 28.1Yvs	30	48226	43984	36271	29567	23816	18940	14848	11432	8581	
	40			31436	25594	20580	16325	12745	9746	7224	
	45				23670	19014	15061	11731	8936	6576	
	50					17481	13825	10743	8148	5950	
Q 7 33.1Yvs	30	56729	51903	43049	35271	28546	22827	18048	14132	10987	
	40				30695	24949	20057	15957	12579	9842	
	45			37335	28561	23255	18727	14921	11770	9193	
	50					21601	17408	13870	10919	8484	

Capacità frigorifere

Le temperature di evaporazione e di condensazione considerate sono relative al vapore saturo, temperatura di aspirazione (RGT) a 20°C e sottoraffreddamento nullo.

Dati sperimentali

Refrigerating capacity

Evaporating and condensing temperatures are based on saturated temperature, return gas temperature (RGT) 20°C and subcooling nil.

Tentative Data

Puissances frigorifiques

Les températures de évaporation et de condensation sont basées sur la température saturée, la température de gaz du retour (RGT) 20°C et zéro sous refroidissement.

Données expérimentales

Kälteleistungsdaten

Verdampfungs- und Verflüssigungstemperaturen beziehen sich auf gesättigter Temperatur, Sauggastemperatur (RGT) 20°C und subcooling Null.

Vorläufige Daten

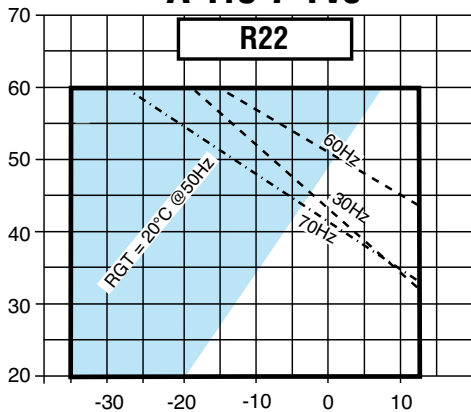
Involuppi di funzionamento

Operating envelopes

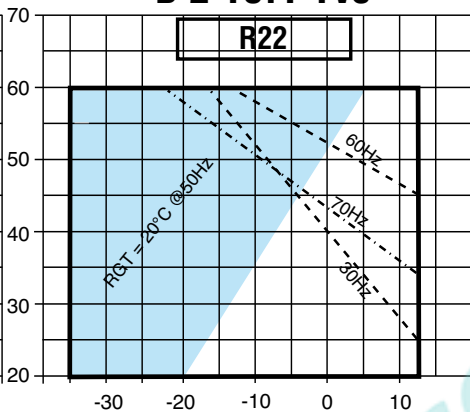
Enveloppes d'opération

Betriebsumschläge

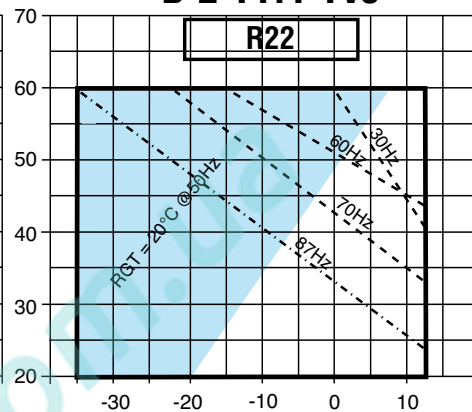
A 1.5 7 Yvs



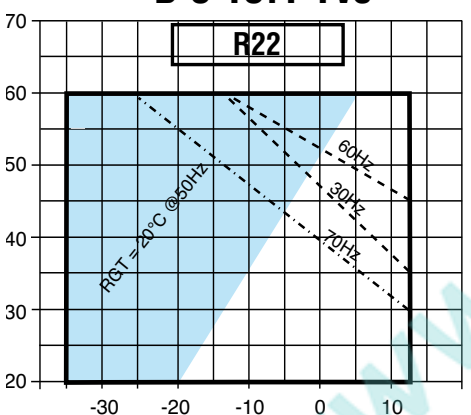
B 2 10.1 Yvs



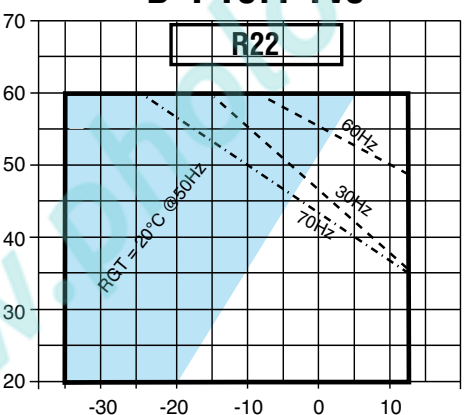
D 2 11.1 Yvs



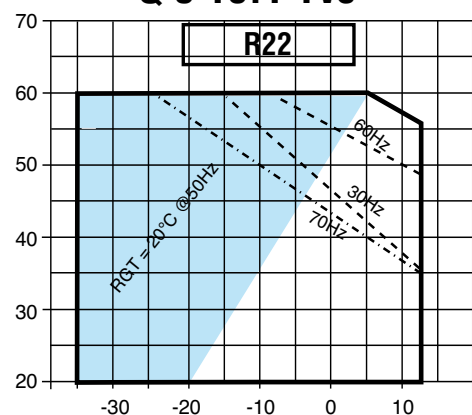
D 3 13.1 Yvs



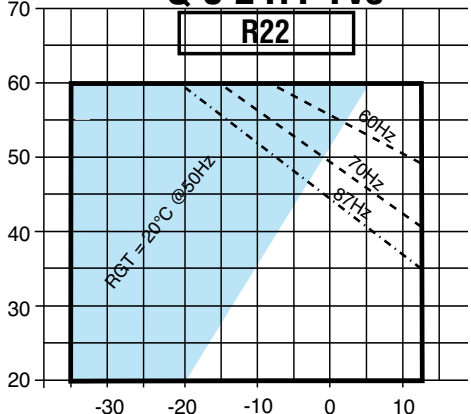
D 4 16.1 Yvs



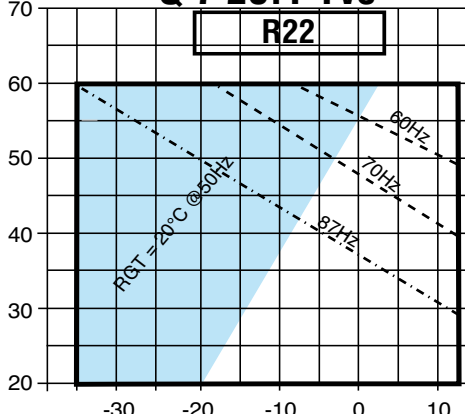
Q 5 19.1 Yvs



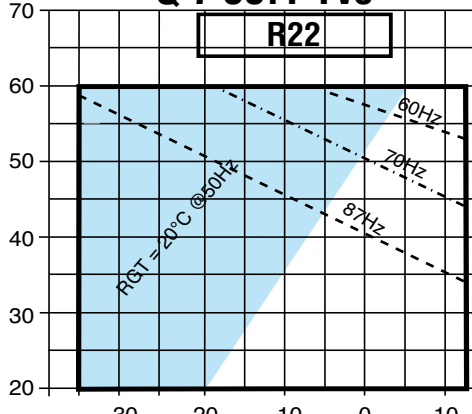
Q 5 24.1 Yvs



Q 7 28.1 Yvs



Q 7 33.1 Yvs



Capacità frigorifere

Refrigerating capacity

Puissances frigorifiques

Kälteleistungsdaten

Compressore Compressor Compresseur Verdichter	Condensazione Condensing Condensation Verflüssigungs- temperatur °C	R22											
		Capacità frigorifera W			Refrigerating capacity W				Puissances frigorifiques W			Kälteleistungsdaten W	
		Temperatura di evaporazione °C			Evaporating temperature °C				Température d'évaporation °C			Verdampfungstemperatur °C	
		12.5	10	5	0	-5	-10	-15	-20	-25	-30	-35	
A1.5 7 Yvs	30	5178	4736	3934	3235	2631	2113	1674	1304	996	743	536	
	40				2838	2298	1837	1446	1118	845	619	435	
	45					2133	1699	1334	1027	771	561	386	
	50						1563	1222	937	700	503	341	
B 2 10.1Yvs	30			5968	4926	4023	3245	2580	2016	1539	1140		
	40				4276	3473	2783	2193	1691	1265	905		
	45					3200	2555	2002	1532	1132	792		
	50						2326	1812	1374	1000	681		
D 2 11.1Yvs	30	8780	8022	6656	5476	4463	3601	2869	2252	1732	1292	918	
	40	7698	7518	5813	4770	3876	3114	2467	1916	1446	1043	691	
	45		7024	5403	4426	3590	2876	2268	1750	1304	917	576	
	50			4996	4084	3304	2637	2068	1580	1158	788	456	
D 3 13.1Yvs	30	10080	9236	7711	6388	5248	4272	3441	2736	2140	1633		
	40				6832	5648	4628	3755	3010	2373	1828	1354	
	45					5280	4319	3497	2793	2189	1668	1210	
	50						4010	3237	2574	2003	1506	1062	
D 4 16.1Yvs	30	11343	10430	8781	7346	6107	5041	4128	3346	2673	2087		
	40				7840	6559	5452	4498	3675	2962	2336	1775	
	45					6157	5116	4219	3442	2674	2162	1614	
	50						4778	3937	3207	2565	1988	1453	
Q 5 19.1Yvs	30	14043	12866	10727	8856	7234	5840	4653	3653	2821	2137		
	40				9498	7808	6350	5103	4045	3158	2421	1815	
	45					7290	5915	4741	3749	2919	2230	1664	
	50						5480	4381	3454	2681	2041	1515	
Q 5 24.1Yvs	30	18615	17090	14314	11882	9765	7937	6372	5044	3925	2988		
	40	16720	15331	12807	10600	8682	7028	5610	4402	3379	2512		
	45	15764	14443	12046	9953	8136	6570	5228	4082	3107	2276		
	50	14797	13546	11277	9298	7584	6106	4839	3757	2831	2038		
Q 7 28.1Yvs	30	22707	20777	17285	14249	11630	9433	7528	5918	4563	3425		
	40	20128	18381	15228	12497	10146	8196	6489	5044	3822	2785		
	45	18841	17185	14203	11624	9409	7582	5975	4613	3458	2472		
	50	17559	15996	13184	10758	8679	6975	5469	4190	3102	2169		
Q 7 33.1Yvs	30	23962	22035	18599	15550	12961	10746	8860	7256	5888	4707		
	40	21780	20022	16857	14123	11774	9763	8046	6573	5297	4170		
	45	20684	19009	15999	13402	11171	9261	7625	6216	4985	3883		
	50	19578	17978	15130	12668	10555	8745	7190	5843	4655	3575		
	°C	12.5	10	5	0	-5	-10	-15	-20	-25	-30	-35	
A1.5 7 Yvs	30	8679	7947	6618	5458	4455	3594	2861	2244	1728	1301	948	
	40	7720	7057	5858	4815	3916	3147	2493	1942	1482	1098	778	
	45	7239	6611	5478	4494	3648	2914	2311	1794	1361	999	695	
	50	6758	6166	5097	4172	3379	2702	2129	1647	1241	902	615	
B 2 10.1Yvs	30	12021	11942	9981	8268	6781	5500	4401	3466	2674	2003		
	40	11475	10507	8754	7226	5902	4762	3783	2946	2230	1617		
	45	10700	9789	8140	6704	5463	4394	3475	2688	2012	1428		
	50	9921	9066	7522	6180	5021	4023	3165	2428	1793	1239		
D 2 11.1Yvs	30	14717	13460	11196	9238	7557	6123	4906	3876	3004	2261	1623	
	40	12953	11836	9826	8093	6607	5337	4254	3331	2537	1847	1237	
	45	12094	11044	9158	7533	6140	4949	3931	3058	2301	1635	1036	
	50	11242	10259	8494	6975	5673	4558	3602	2776	2056	1413	823	
D 3 13.1Yvs	30	17752	16269	13590	11266	9261	7545	6083	4842	3972	2896		
	40	15793	14459	12054	9971	8177	6641	5328	4206	3242	2404		
	45	14821	13560	11290	9326	7637	6188	4948	3882	2961	2148		
	50	13853	12665	10528	8682	7094	5732	4563	3554	2672	1884		
D 4 16.1Yvs	30	19865	18262	15365	12846	10671	8802	7202	5833	4657	3637		
	40	17733	16296	13704	11456	9516	7844	6405	5160	4070	3096		
	45	16647	15295	12858	10748	8925	7354	5997	4815	3769	2820		
	50	15556	14288	12006	10033	8330	6861	5587	4469	3468	2545		
Q 5 19.1Yvs	30	25021	22940	19156	15844	12970	10496	8385	6603	5112	3880		
	40	22343	20448	17012	14016	11426	9205	7317	5727	4398	3296		
	45	21009	19208	15945	13108	10662	8568	6792	5299	4050	3015		
	50	19673	17964	14877	12199	9896	7930	6266	4870	3704	2734		
Q 5 24.1Yvs	30	31618	29026	24309	20175	16577	13471	10812	8554	6653	5061		
	40	28394	26032	21743	17992	14733	11922	9513	7461	5722	4250		
	45	26766	24522	20449	16891	13804	11143	8862	6916	5259	3848		
	50	25122	22995	19139	15776	12863	10353	8200	6361	4790	3443		
Q 7 28.1Yvs	30	37715	34543	28805	23814	19505	15854	12709	10044	7794	5895		
	40	33557	30685	25497	20999	17125	13864	11036	8633	6588	4840		
	45	31478	28754	23844	19593	15936	12870	10202	7930	5989	4316		
	50	29406	26831	22197	18193	14756	11883	9375	7234	5398	3802		
Q 7 33.1Yvs	30	41015	37697	31713	26532	22075	18265	15022	12266	9919	7899		
	40	37208	34181	28735	24031	19992	16535	13586	11061	8882	6965		
	45	35296	32414	27235	22769	18934	15655	12849	10438	8339	6471		
	50	33369	30633	25719	21487	17858	14752	12089	9789	7770	5949		

Capacità frigorifere

Refrigerating capacity

Puissances frigorifiques

Kälteleistungsdaten

Compressore Compressor Compresseur Verdichter	Condensazione Condensing Condensation Verflüssigungs- temperatur °C	R22										
		Capacità frigorifera W			Refrigerating capacity W			Puissances frigorifiques W			Kälteleistungsdaten W	
		Temperatura di evaporazione °C			Evaporating temperature °C			Température d'évaporation °C			Verdampfungstemperatur °C	
		12.5	10	5	0	-5	-10	-15	-20	-25	-30	-35
A1.5 7 Yvs	30	12065	11052	9212	7608	6218	5025	4009	3152	2435	1839	1347
	40				6727	5481	4414	3506	2740	2097	1560	1110
	45					5113	4108	3256	2536	1931	1423	994
	50						3803	3006	2332	1765	1287	881
B 2 10.1Yvs	30	17947	16467	13781	11433	9393	7634	6125	4840	3748	2822	
	40				10020	8202	6635	5288	4134	3144	2293	
	45					7606	6135	4869	3782	2845	2031	
	50						5629	4446	3427	2543	1769	
D 2 11.1Yvs	30	20458	18719	15586	12876	10548	8561	6874	5445	4233	3198	2304
	40				11306	9246	7485	5982	4698	3591	2625	1764
	45					8606	6953	5538	4322	3263	2328	1480
	50						6415	5085	3933	2923	2016	1178
D 3 13.1Yvs	30	24496	22452	18758	15553	12789	10422	8405	6694	5243	4006	
	40				13771	11298	9179	7366	5818	4486	3326	
	45						8554	6842	5371	4097	2972	
	50							6312	4917	3698	2607	
D 4 16.1Yvs	30	26247	24127	20299	16971	14098	11628	9515	7708	6156	4810	
	40			18104	15134	12571	10364	8464	6821	5384	4100	
	45				14198	11791	9717	7926	6368	4990	3739	
	50					11006	9067	7386	5913	4595	3379	
Q 5 19.1Yvs	30	35270	32345	27025	22368	18324	14841	11868	9354	7250	5505	
	40			24026	19810	16163	13034	10370	8123	6241	4675	
	45					15092	12138	9631	7518	5748	4273	
	50						11242	8890	6911	5254	3870	
Q 5 24.1Yvs	30	42367	38893	32569	27027	22205	18042	14477	11451	8903	6770	
	40	38042	34876	29127	24098	19730	15962	12734	9984	7654	5682	
	45			27390	22622	18483	14918	11860	9252	7032	5143	
	50					17222	13857	10972	8508	6403	4598	
Q 7 28.1Yvs	30	50680	46437	38758	32078	26308	21402	17185	13609	10587	8029	
	35	47923	43879	36566	30215	24734	20084	16077	12674	9785	7324	
	40				28346	23154	18761	14965	11734	8980	6616	
	50					20007	16124	12751	9865	7382	5214	
Q 7 33.1Yvs	30	55754	51233	43080	36022	29952	24762	20346	16594	13401	10656	
	40	50542	46418	39000	32593	27092	22387	18373	14938	11978	9379	
	45		43999	36945	30863	25642	21178	17361	14084	11236	8706	
	50				29107	24167	19942	16321	13198	10460	7998	

Potenze assorbite

Power input

Puissance absorbée

Leistungsaufnahme

Compressore
Compressor
Compresseur
Verdichter

R404A - R507

potenza assorbita W *
power input W *
puissance absorbée W *
Leistungsaufnahme W *

R134a

potenza assorbita W *
power input W *
puissance absorbée W *
Leistungsaufnahme W *

	te °C @ 30Hz					te °C @ 70Hz					te °C @ 30Hz				te °C @ 70Hz			
	+5	-10	-20	-30	-40	+5	-10	-20	-30	-40	+12.5	+5	0	-10	+12.5	+5	0	-10
	A 1.5 7 Yvs	1246	1015	824	640	456	2023	1643	1277	910	459	415	383	315	2372	2146	1979	1626
B 2 10.1 Yvs	1880	1614	1355	1083	844	3218	2702	2159	1684	627	629	607	525	3244	3252	3140	2708	
D 2 11.1 Yvs	2050	1757	1471	1171	892	3504	2933	2336	1779	1021	999	961	839	3393	3304	3168	2749	
D 3 13.1 Yvs	2390	2043	1709	1348		4074	3409	2689		879	876	851	764	4707	4593	4385	3761	
D 4 16.1 Yvs	3180	2717	2268	1764	6342	5418	4522	3517		1266	1223	1185	1081	6601	6255	5962	5223	
Q 5 19.1 Yvs		2629	2145	1587		5242	4278	3164		1552	1498	1431	1245	4359	4153	3924	3311	
Q 5 24.1 Yvs	4161	3500	2887	2220		6980	5758	4427		2178	2061	1948	1665	5727	5629	5033	4207	
Q 7 28.1 Yvs	5114	4283	3602	2847		8542	7184	5676		2625	2506	2379	2063	6925	6796	6112	5191	
Q 7 33.1 Yvs	6020	4992	4113	3262			8202	6505		3060	2985	2852	2447	8044	7747	7325	6125	

R22

R407C

	te °C @ 30Hz					te °C @ 70Hz					te °C @ 30Hz				te °C @ 70Hz			
	+5	-10	-20	-30	-40	+5	-10	-20	-30	-40	+10	0	-10	-20	+10	0	-10	-20
	A 1.5 7 Yvs	740	639	525	397	1799	1599	1358	1081	921	804	652	500	2227	1978	1647	1312	
B 2 10.1 Yvs	1570	1441	1202	872	3224	2969	2484	1804	1754	1564	1298	1016	3601	3217	2678	2100		
D 2 11.1 Yvs	1352	1150	899	619	3286	2879	2327	1686	1591	1384	1113	828	3850	3406	2809	2176		
D 3 13.1 Yvs	2079	1843	1520	1144	4290	3788	3098	2287	2410	2067	1688	1330	4974	4259	3463	2699		
D 4 16.1 Yvs	2761	2340	1826	1260	5084	4497	3682	2718	3214	2747	2155	1549	5882	5150	4191	3188		
Q 5 19.1 Yvs	2550	2334	1980	1530	6194	5559	4615	3451	2463	2338	2035	1617	6001	5632	4820	3734		
Q 5 24.1 Yvs	3166	2854	2357	1750	7398	6590	5364	3884	3205	3011	2577	2045	7500	7000	5929	4623		
Q 7 28.1 Yvs	3042	2816	2364	1780	7364	6868	5663	4134	3232	3029	2671	2191	8165	7540	6512	5198		
Q 7 33.1 Yvs	3645	3368	2932	2392	8527	7878	6843	5535	4423	4006	3404	2728	10344	9372	7962	6366		

* Valori misurati alla temperatura di evaporazione **te** indicata in tabella e alla temperatura di condensazione 40°C
 Values calculated at evaporating temperature **te** indicated in above table and condensing temperature 40°C
 Les valeurs sont calculées d'après une température d'évaporation **te** indiquée ci-dessus et une température de condensation de 40°C
 Gemessene Werte mit Verdampfungstemperatur **te** wie in der Tabelle gezeigt und Verflüssigungstemperatur 40°C

Forme costruttive

Available shapes

Formes disponibles

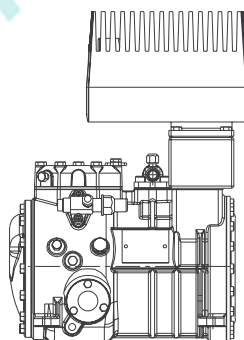
Vorhandene Formen

È possibile installare l'inverter nelle seguenti disposizioni costruttive. In assenza di specifica d'ordine, il compressore viene spedito assemblato secondo la forma ①

It is possible to assemble the compressor in the following shapes. Unless differently specified at the order, the compressor is assembled in accordance with shape ①.

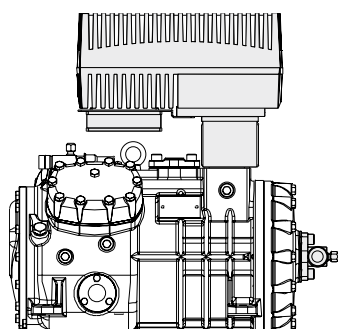
Il est possible d'assembler le compresseur dans les formes suivantes. À moins que différemment spécifique à l'ordre, le compresseur est assemblé selon la forme ①.

Es ist möglich, den Kompressor in den folgenden Formen zusammenzubauen. Es sei denn anders als spezifiziert am Auftrag, wird der Kompressor in Übereinstimmung mit Form ① zusammengebaut.



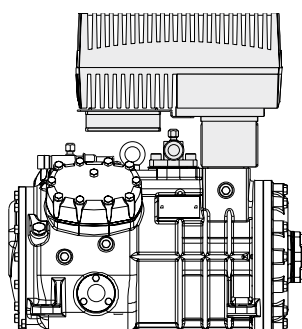
Forma ① - Shape ①
Forme ① - Form ①

A vs - B vs

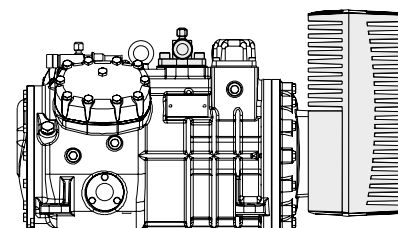


Forma ② - Shape ②
Forme ② - Form ②

D vs - Q vs



Forma ③ - Shape ③
Forme ③ - Form ③



Forma ③ - Shape ③
Forme ③ - Form ③

Dimensioni di ingombro

Dimensional drawing

Plans cotés

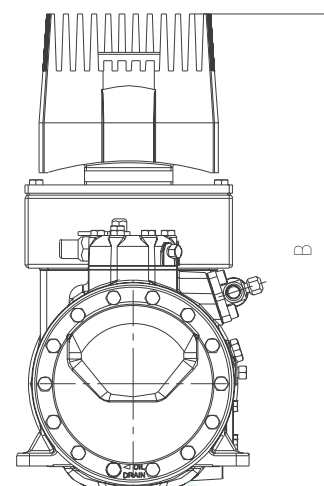
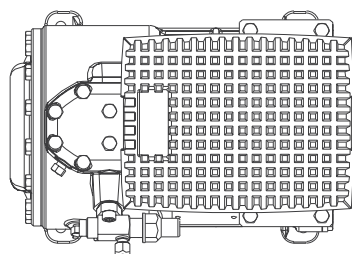
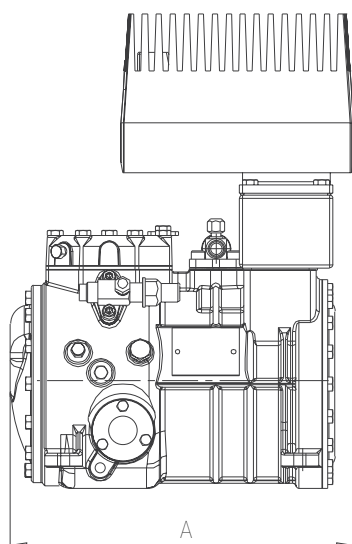
Mass Zeichnungen

Per ulteriori dati fare riferimento al catalogo FCAT01

For further details pls. see catalogue FACT01

Pour plus amples renseignements voir le catalogue FACT01

Für weitere Daten bitte siehe Katalog FCAT01

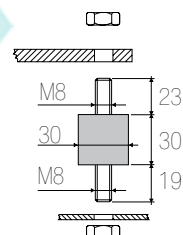


Supporto antivibrante

Vibration absorber

Support anti-vibrations

Vibrationsabsorber



Serie Serie
Série Reihe **A vs**

Compressore
Compressor
Compresseur
Verdichter

Rubinetto aspirazione
Suction valve
Vanne d'aspiration
Saugventil

Rubinetto compressione
Discharge valve
Vanne de refoulement
Druckventil

Lunghezza
Length
Longeur
Länge

Altezza
Height
Hauteur
Höhe

∅

∅

mm

∅

∅

mm

A

mm

B

mm

A 1.5.7 Yvs

3/4

15.8

1/2

12.7

331

458

B 2.10.1 Yvs

3/4

19.0

5/8

15.8

334

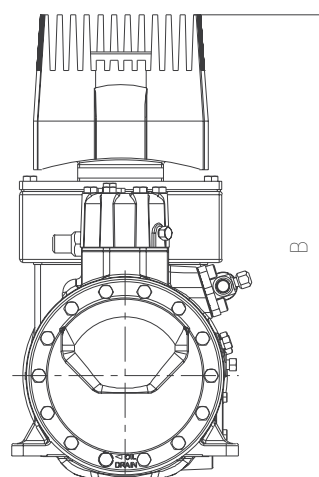
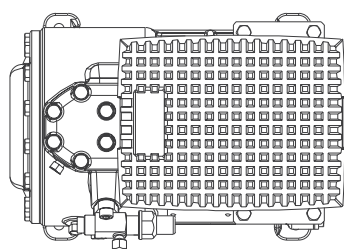
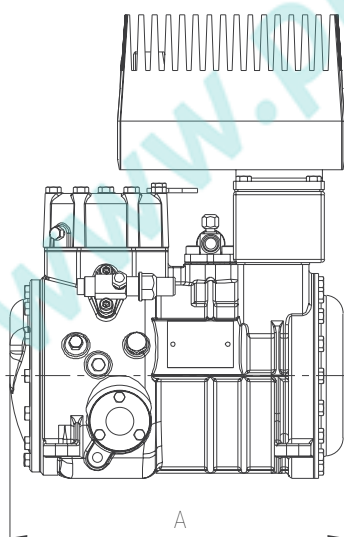
458

Per ulteriori dati fare riferimento al catalogo FCAT01

For further details pls. see catalogue FACT01

Pour plus amples renseignements voir le catalogue FACT01

Für weitere Daten bitte siehe Katalog FCAT01

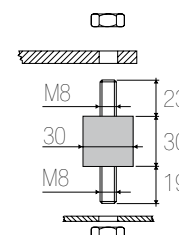


Supporto antivibrante

Vibration absorber

Support anti-vibrations

Vibrationsabsorber



Serie Serie
Série Reihe **B vs**

Dimensioni di ingombro

Dimensional drawing

Plans cotés

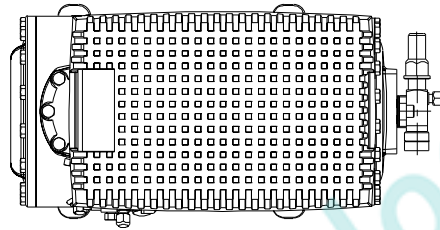
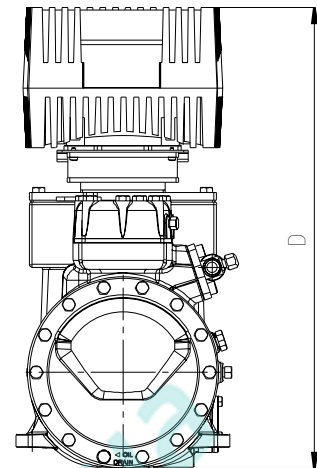
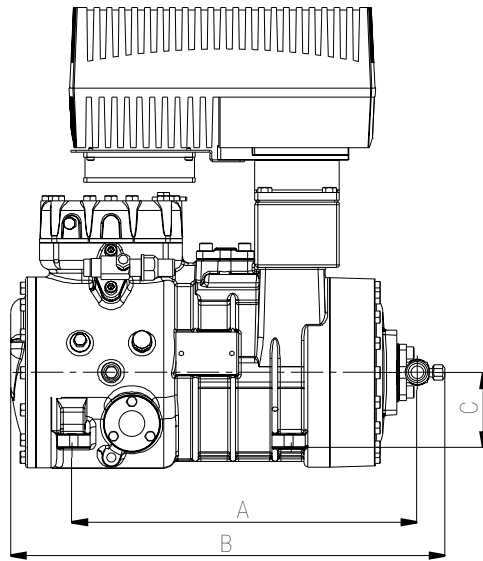
Mass Zeichnungen

Per ulteriori dati fare riferimento al catalogo FCAT01

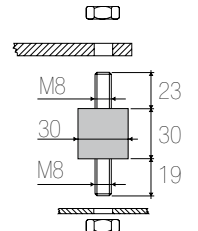
For further details pls. see catalogue FACT01

Pour plus amples renseignements voir le catalogue FACT01

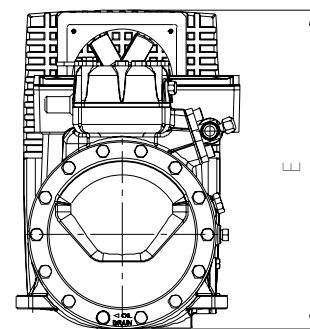
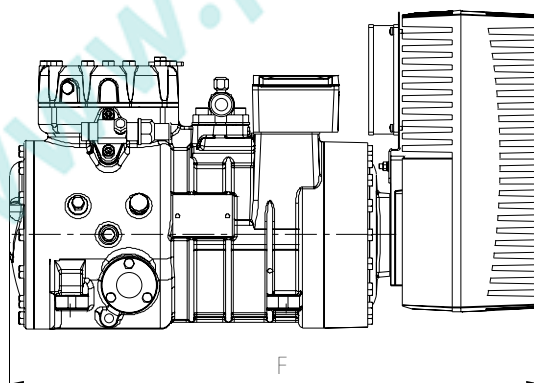
Für weitere Daten bitte siehe Katalog FCAT01



Supporto antivibrante
Vibration absorber
Support anti-vibrations
Vibrationsabsorber



Serie Series Reihe **D vs**



Compressore Compressor Compresseur Verdichter	Rubinetto aspirazione Suction valve Vanne d'aspiration Saugventil		Rubinetto compressione Discharge valve Vanne de refluxement Druckventil		Rubinetto aspirazione Suction valve Vanne d'aspiration Saugventil			Altezza Height Hauteur Höhe		Lunghezza Length Longeur Länge
	∅ "	∅ mm	∅ "	∅ mm	A mm	B mm	C mm	D mm	E mm	F mm
D 2 11.1Yvs	7/8	22.2	5/8	15.8	369	464	80	492	345	576
D 3 13.1Yvs	1 1/8	28.6	5/8	15.8	373	471	80	492	345	576
D 4 16.1Yvs	1 1/8	28.6	3/4	19.0	373	471	80	492	345	576

FCAT01VS-00

Dimensioni di ingombro

Dimensional drawing

Plans cotés

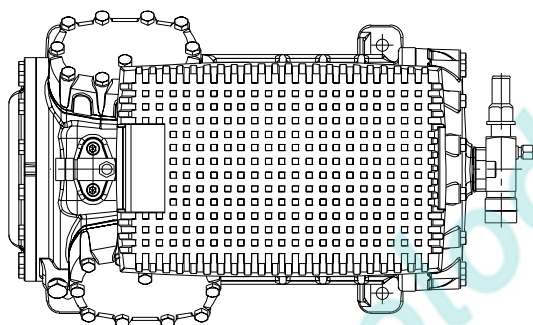
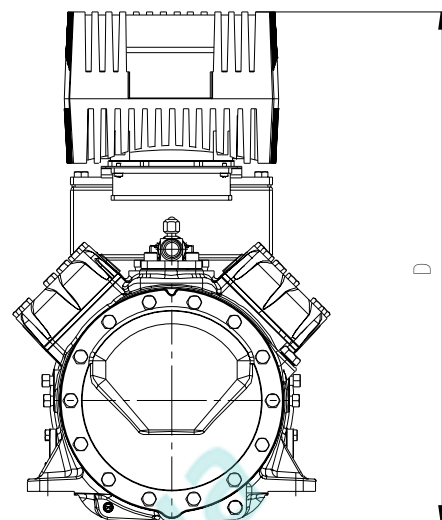
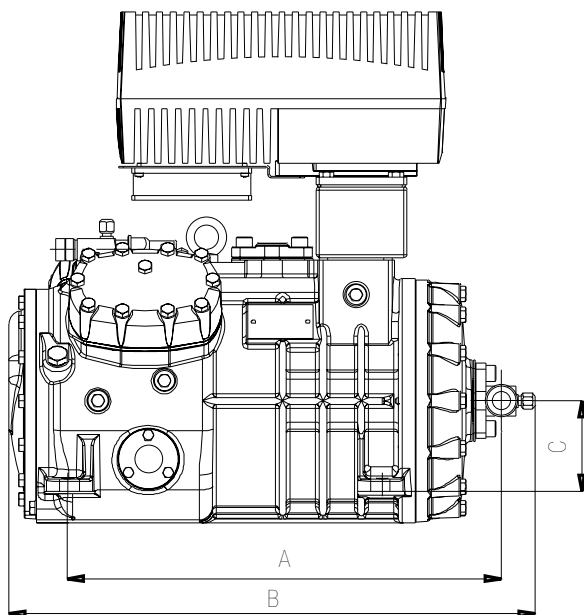
Mass Zeichnungen

Per ulteriori dati fare riferimento al catalogo FCAT01

For further details pls. see catalogue FACT01

Pour plus amples renseignements voir le catalogue FACT01

Für weitere Daten bitte siehe Katalog FCAT01

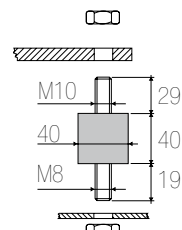


Supporto antivibrante

Vibration absorber

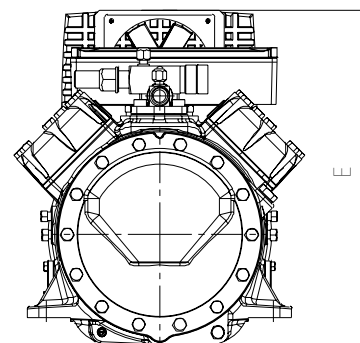
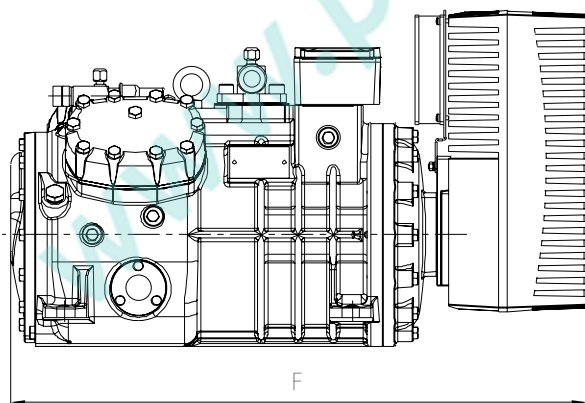
Support anti-vibrations

Vibrationsabsorber



Serie Series **Q vs**
Série Reihe

FCAT01 VS-00






Compressore Compressor Compresseur Verdichter	Rubinetto aspirazione Suction valve Vanne d'aspiration Saugventil		Rubinetto compressione Discharge valve Vanne de refoulement Druckventil		Rubinetto aspirazione Suction valve Vanne d'aspiration Saugventil			Altezza Height Hauteur Höhe	Lunghezza Length Longeur Länge	
	Ø mm	Ø mm	Ø mm	Ø mm	A mm	B mm	C mm	D mm	E mm	F mm
Q 5 19.1Yvs	1 ¹ / ₈	28.6	¾	19.0	430	522	90	507	364	625
Q 5 24.1Yvs	1 ¹ / ₈	28.6	¾	22.2	430	522	90	507	364	625
Q 7 28.1Yvs	1 ³ / ₈	35.0	1 ¹ / ₈	28.6	433	527	90	507	364	625
Q 7 33.1Yvs	1 ³ / ₈	35.0	1 ¹ / ₈	28.6	433	527	90	507	364	625

Accessori

Optional equipments

Accessories

Zubehöre

	serie compressore - compressor series - séries du compresseur - Verdichterreihe									
	A vs	B vs	D vs	Q vs						
Riscaldatore olio carter Crankcase heater Résistance de carter Ölsumpfheizung	<input type="radio"/>	<input type="radio"/>	<input type="radio"/>	<input type="radio"/>						
Interfaccia Input/Output I/O interface Interface I/O Schnittstelle I/O	◆	◆	◆	◆	Configurazione per R404A, ingresso analogico 0-10V, ingresso digitale di comando R404A Configuration, 0-10V analog input, digital input command Configuration pour R404A, entrée analogique 0-10V, entrée numérique de commande Konfiguration für R404A, 0-10V Analogeingang, Steuerung über den Digitaleingang					
Tastierino di programmazione (*) Programming keyboard (*) Clavier de programmation (*) Tastatur-programmierung (*)	<input type="radio"/>	<input type="radio"/>	<input type="radio"/>	<input type="radio"/>						
Interfaccia seriale per PC PC serial interface Interface sérial pour PC Serielle Schnittstelle für PC	<input type="radio"/>	<input type="radio"/>	<input type="radio"/>	<input type="radio"/>						
Modulo applicativo I/O Application I/O Application module I / O Antragsformular I / O	<input type="radio"/>	<input type="radio"/>	<input type="radio"/>	<input type="radio"/>						

- non disponibile - not available - pas disponible - nicht verfügbar
- a richiesta - on request - sur demand - auf Anfrage
- ◆ dotazione standard - standard equipment - équipement standard - Standard Ausrüstung

(*) con 2.5m di cavo - with 2.5m cable - Francese - Tedesco

www.pholod.com.ua

www.pholod.com.ua

The Blue Compressor for a Blue Planet

Head quarter:

FRASCOLD SpA

Via B.Melzi 105

20027 Rescaldina MI - Italy

tel. +39 0331 742201

fax +39 0331 576102

e-mail frascold@frascold.it

www.frascold.it