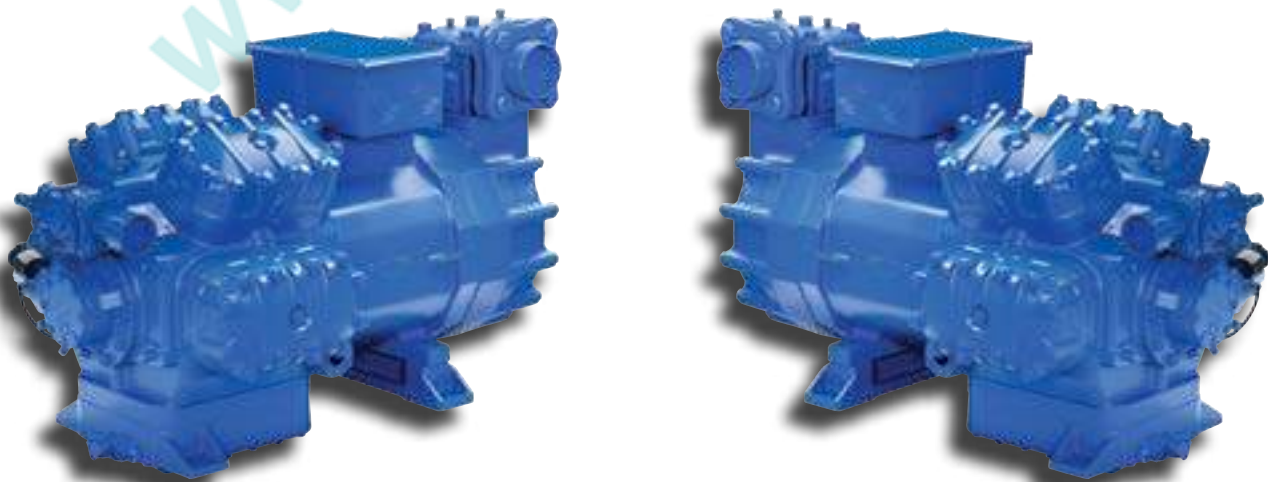


Frascold®

Полугерметичные поршневые компрессоры



Содержание каталога

- Содержание - Общая информация
- Общая информация
- Модельный ряд
- Специальные особенности
- Технические характеристики
- Многофункциональный блок Kriwan INT69 @Diagnose
- Стандартное оснащение и дополнительные принадлежности
- Рабочие диапазоны
- Характеристики [50 Гц]
- Габаритные чертежи
- Компрессоры АТЕХ
- ТАНДЕМ-компрессоры
- Двухступенчатые компрессоры
- Программа подбора Frascold
- Frascold

- Стр. 2
- Стр. 3 - 5
- Стр. 6
- Стр. 7
- Стр. 8 - 9
- Стр. 10
- Стр. 11
- Стр. 12 - 15
- Стр. 16 - 57
- Стр. 58 - 67
- Стр. 68 - 69
- Стр. 70 - 71
- Стр. 72 - 73
- Стр. 74
- Стр. 75

Общая информация

Компания Frascold выпускает широкий ряд полугерметичных поршневых одно- и двухступенчатых компрессоров с производительностью от 4 до 240 м³/ч при 50Гц и мощностью от 0.5 до 80 л.с.

Подходят для классических ГФУ-хладагентов, новых хладагентов с низким ПГП, гидрофторолефинов и природных хладагентов.

Компрессоры предназначены для широкого ряда коммерческих и промышленных холодильных систем, чиллеров, кондиционирования, тепловых насосов; одиночных, многокомпрессорных и каскадных систем. Большой набор комплектующих увеличивает их диапазон применений. Все модели могут работать с инвертором.

Модельный ряд характеризуется высокой эффективностью и низкими операционными расходами. Конструкция также обеспечивает их надежность, низкий уровень шума и компактные размеры.

В компрессорах установлены самые современные системы защиты. В дополнение к стандартным моделям, модельный ряд также включает модели ECOinside, оптимизированные под R134a и R1234ze, модели AXH, AXU и AXE - сертифицированные АТЕХ, модели VS со встроенным инвертором, модели SK3 и TK для работы на CO₂ в субкритическом и транскритическом циклах, двухступенчатые и тандем-компрессоры.

Характеристики большинства моделей сертифицированы ASERCOM.



Сертификация ASERCOM



Компания Frascold является членом ASERCOM, Ассоциации, гарантирующей точность и достоверность характеристик компрессоров, разработавшей процедуру измерения характеристик компрессоров и их сертификации. Эта процедура удостоверяет и гарантирует соответствие заявленных характеристик реально измеренным в соответствии с условиями европейского стандарта EN12900.

Компрессоры с характеристиками, сертифицированные ASERCOM, маркируются логотипом.

Более подробная информация на сайте www.asercom.org

Данные по производительности компрессора

В каталоге приведены данные для R134a, R407A, R407F, R404A, R507A, R448A, R449A, R407C, R22, R1234ze. Данные для других хладагентов доступны по запросу.

Производительность указана в соответствии с европейским стандартом EN12900 при работе на 50Гц. Для расчёта производительности при других условиях и при 60Гц используйте Программу Подбора Frascold.

Рабочий диапазон

Работа компрессора допустима в пределах диаграммы применения; обратите внимание на обозначение отдельных областей диаграммы. Пределы относятся к компрессорам, работающим на полной нагрузке при 50 Гц.

Пределы применения отличаются для 3 различных типов электродвигателей.

Диаграммы, опубликованные в каталоге, являются общими для всего модельного ряда компрессоров.

Проверяйте диаграммы применения отдельных компрессоров в Программе Подбора Frascold.

Тип электродвигателя

Компрессоры могут быть оснащены тремя различными типами электродвигателей:

- Размер 1: для средне- и высокотемпературного применения
- Размер 2: для низкотемпературного применения
- Размер 3: оптимизирован для R134a и R1234ze в среднетемпературном диапазоне

Безопасность

Компрессоры Frascold разработаны в соответствии с международными стандартами безопасности. Они могут быть использованы только если они установлены в системах, соответствующих инструкции по эксплуатации, а также в соответствии с действующими нормативами.

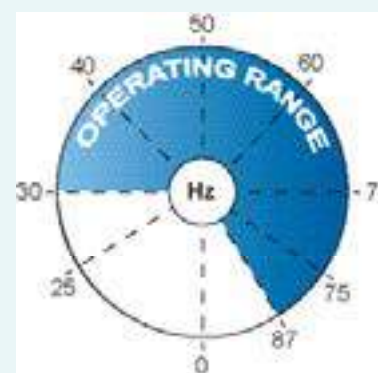
Для получения соответствующих стандартов, пожалуйста, обратитесь к декларации изготовителя, имеющейся на веб-сайте www.frascold.it в разделе "Документация". Они должны вводиться в эксплуатацию опытными специалистами, прошедшими соответствующее обучение и способными понять и применить инструкции, содержащиеся в руководстве по монтажу, которое поставляется вместе с компрессором или доступно на веб-сайте www.frascold.it.

Работа компрессора с частотным регулятором

Все компрессоры сконструированы для работы с инвертором и пригодны для эксплуатации частотным регулятором в широком диапазоне применений.

- 2 цилиндрические модели: управление производительностью от 60% до 174% (30Гц - 87Гц)
- 4 цилиндрические модели со смазкой разбрызгиванием: управление производительностью от 50% до 174% (25Гц - 87Гц)
- 4 цилиндрические модели с масляным насосом: управление производительностью от 60% до 140% (30Гц - 70Гц)
- 6 и 8 цилиндрические модели: управление производительностью от 60% до 140% (30Гц - 70Гц)

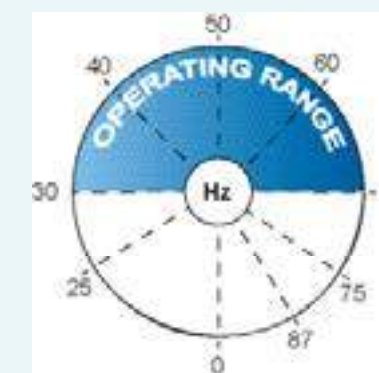
Серии A-B-D



Серии Q-S



Серии V-Z-W



Для двигателей на 400В, в некоторых случаях частотный диапазон может быть сужен. Всегда сверяйтесь с Программой Подбора Frascold. Данные о производительности при различных частотах смотрите в Программе Подбора Frascold.

Защита компрессоров серии A - B - D

Все модели оснащены защитой, состоящей из цепи РТС термисторов, установленной в обмотке статора и подключенной к электронному блоку INT69 в клеммной коробке.

Блок INT69 срабатывает и отключает компрессор в случае перегрева электродвигателя из-за электрических или механических проблем.

Защита компрессоров серии Q - S - V - Z - W с технологией Diagnose

Компания Frascold оснащает полугерметичные поршневые компрессоры блоками с технологией Diagnose, обеспечивающей существенный шаг вперед в области защиты компрессоров и добавляющей новые функции диагностики и связи.

Улучшенная защита

Компрессоры Frascold становятся ещё надежнее. Технология Diagnose отслеживает характеристики системы и отключает компрессор в случае некорректных рабочих параметров.

Снижение затрат

Быстрое определение неисправности. Информация, хранящаяся в блоках Diagnose позволяет технику точно и быстро определить предыдущее и текущее состояние холодильной системы, что обеспечивает быстрое и менее затратное обслуживание с меньшим временем простоя оборудования.

Больше информации

Системы связи, поддерживаемые технологией Diagnose, позволяют наблюдать и загружать данные о работе системы в реальном времени; техники могут вмешаться, повышая эффективность и надёжность системы, заблаговременно определяя необходимость технического обслуживания.

Устройство защиты для контроля температуры нагнетания

Температура нагнетания, в некоторых чрезвычайных случаях (таких, как высокая температура конденсации, низкое давление всасывания или чрезвычайно высокая степень сжатия), может достигнуть значений, приводящих к повреждению компрессора. Все компрессоры серий V - Z и W оснащены устройством защиты, которое, в комбинации с электронным блоком управления, останавливает компрессор в случае, если температура нагнетания превышает безопасное значение.

Электронное защитное устройство контроля смазки

Компрессоры Frascold серий V - Z и W оснащены электронным датчиком давления для контроля смазки. Он эффективно отслеживает разницу давлений в системе смазки и отключает компрессор в случае, если разница давлений не соответствует безопасным значениям. Устройство установлено непосредственно на корпусе масляного насоса компрессора и не требует дополнительных присоединений.

Разгруженный пуск

Компрессоры Frascold могут запускаться разгруженными, используя устройство РП, встроенное в головки цилиндров (доступно по запросу). Устройство выравнивает давления всасывания и нагнетания, снижая пусковой момент компрессора и пусковые токи. Примечание: обратный клапан, не поставляемый Frascold, должен быть установлен после вентиля на линии нагнетания.

Управление производительностью с системой RSH

Тепловая нагрузка может существенно меняться во многих случаях, и холодильная система должна приспосабливаться к изменяемым условиям. Максимальное количество циклов пуска-остановки и минимальное время работы компрессора накладывают некоторые ограничения, соответственно простое управление включением-выключением может не быть наиболее эффективным способом точного поддержания температур в условиях переменных нагрузок. Эти ограничения определяют минимальное и максимальное давление испарения. Чем больше разница давлений, тем большее количество энергии тратится впустую.

Эксклюзивная система контроля производительности RSH, разработанная Frascold, позволяет проектировщику холодильной системы снизить её энергопотребление. Новая система RSH полностью решает проблемы традиционных систем регулирования, основанных на постоянном или переменном полном закрытии всасывания на головке цилиндра, предотвращая перегрев клапанов и скапливание масла в цилиндре, таким образом она может длительно использоваться в широком диапазоне рабочих условий без повреждения компрессора. Система RSH снижает на 50% производительность каждого цилиндра головки, соответственно, возможные ступени производительности таковы:

2-цилиндровые компрессоры	4-цилиндровые компрессоры
50% - 100%	1 x RSH: 75% - 100% 2 x RSH: 50% - 75% - 100%
6-цилиндровые компрессоры	8-цилиндровые компрессоры
1 x RSH: 83% - 100% 2 x RSH: 66% - 83% - 100% 3 x RSH: 50% - 66% - 83% - 100%	1 x RSH: 87,5% - 100% 2 x RSH: 75% - 87,5% - 100% 3 x RSH: 62,5% - 75% - 87,5% - 100% 4 x RSH: 50% - 62,5% - 75% - 87,5% - 100%

В сравнении с традиционной системой регулирования производительности CC, новая система RSH обеспечивает возможность регулирования с большим числом шагов без ограничений по времени, позволяя более эффективно следовать за изменениями нагрузки и увеличивая общую эффективность системы.

Особенности и преимущества

- Повышенная эффективность и надёжность системы
- Значительное снижение количества пусков и остановок компрессора
- Повышение стабильности давления всасывания
- Больше число ступеней регулирования
- Нет ограничений по времени работы
- Нет увеличения вибрации и шума в сравнении с работой с полной нагрузкой
- Нет перегрева на нагнетании
- Нет уноса масла

Стандартное регулирование производительности

Используя устройство CC, доступное по запросу, для компрессоров Frascold с 4, 6 или 8 цилиндрами, возможно управление производительностью путём закрытия всасывания на головках для соответствия холодопроизводительности реальной тепловой нагрузке. Устройство снижает частоту пусков компрессора и нагрузку на механические и электрические компоненты компрессора.

Возможные ступени регулирования:

- 4-цилиндровые модели: 50% - 100% (2 ступени)
- 6-цилиндровые модели: 33% - 66% - 100% (2 или 3 ступени)
- 8-цилиндровые модели: 50% - 66% - 100% (2 или 3 ступени)

Смазывающее масло

Все компрессоры поставляются заправленными маслом в соответствии с характеристиками хладагентов. Вязкость масла обеспечивает превосходные смазывающие качества во всем диапазоне применений компрессора.

Комплектующие изделия

Компания Frascold предлагает широкий ряд комплектующих изделий для своих компрессоров, обеспечивающий их высокую эффективность и надёжность во всех диапазонах рабочих условий.

Общая информация

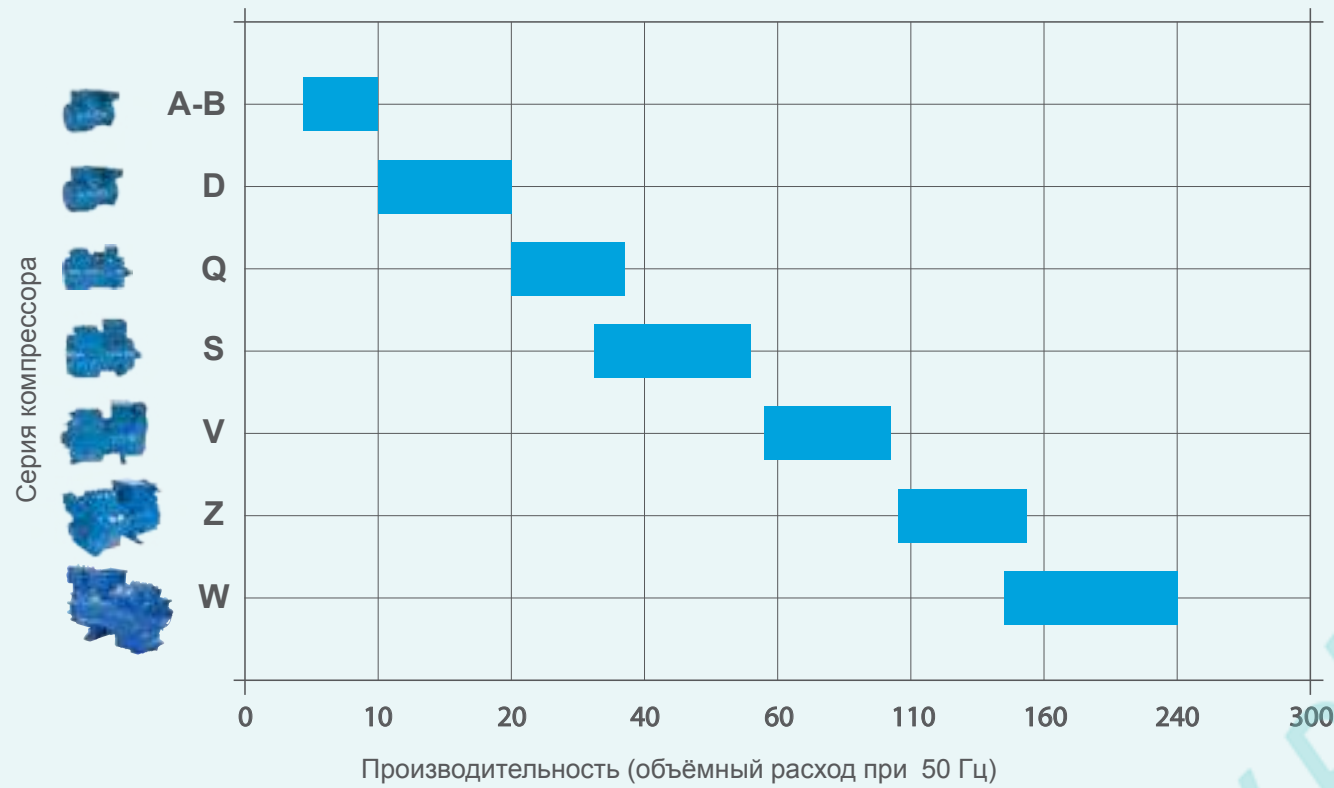
Компания Frascold обладает всеми правами на брошюру FCAT100.6, перепечатка не допускается без нашего прямого разрешения. Данные и информация, содержащиеся в брошюре, основаны на имеющихся у нас возможностях и не освобождают пользователя от его обязанности проверки применимости изделий в каждом конкретном случае. Компания Frascold оставляет за собой право на изменение содержимого каталога, если, вследствие постоянных инноваций, обновления будут сочтены необходимыми.

Модельный ряд

Модельный ряд полугерметичных поршневых компрессоров Frascold включает модели с 2, 4, 6 и 8 цилиндрами для низкого и среднего холода, процессов охлаждения, кондиционирования и тепловых насосов. Для верного подбора модели, используйте этот каталог, Программу подбора Frascold FSS3 и многочисленные публикации, доступные на веб-сайте www.frascold.it.

Имеющийся ряд:

7 серий, 85 моделей с 38 значениями производительности от 3.95 до 239.00 м³/ч (50 Гц)



Компрессоры для специальных применений



Инверторные компрессоры

Управляя частотой электропитания, инверторные компрессоры Frascold обеспечивают регулирование холодопроизводительности для оптимизации работы при малых нагрузках с максимальной эффективностью.



Двухступенчатые компрессоры

Модельный ряд включает современные инновационные двухступенчатые компрессоры Frascold с 4 и 6 цилиндрами, обеспечивающие уникальные функции контроля и защиты



Компрессоры ATEX

Для соответствия стандартам ATEX по работе во взрывоопасной среде, компания Frascold предлагает широкий ряд моделей, сертифицированных по директиве 94/9/EC. Все компрессоры ATEX, изготовленные Frascold, также могут работать на углеводородах (R290 и R1270).

Специальные особенности

Великолепная механическая балансировка с низким уровнем вибраций, пульсаций и шума.

Подходит для обычных ГФУ и ГФО-хладагентов и для новых смесей с низким ПГП. Доступны модели для работы на углеводородах.

Инновационная система защиты, диагностики и упреждающего обслуживания с технологией Diagnose

Компактная конструкция, требующая меньше места для монтажа

Сертификация ASERCOM

Высокая надежность даже в тяжелых рабочих условиях

Современная система контроля смазки



Высокая эффективность

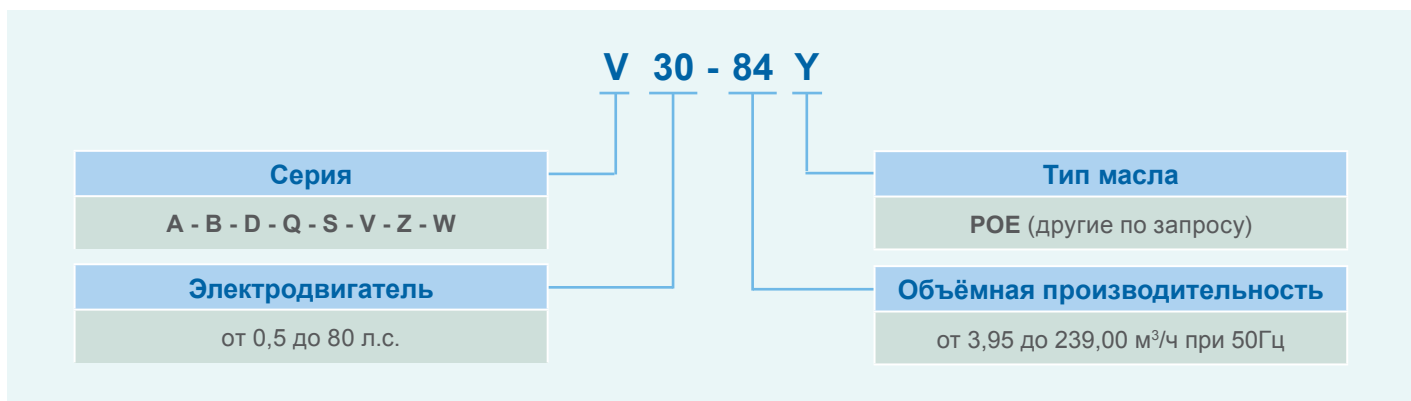
Серии Q - V - Z - W доступны в тандемной версии

Три размерности двигателей, оптимизированных для различных применений

Широкий рабочий диапазон для использования одной модели в низко- и среднетемпературных системах

Регулирование производительности эксклюзивной системой RSH, стандартными головками CC или инвертором

Обозначение моделей



Шильдик компрессора

Вся важная информация, необходимая для идентификации компрессора, указана на шильдике. Дата изготовления содержится в серийном номере. Указание типа хладагента является обязанностью монтажной организации.

Объемная производительность (м³/ч) — 50, 60

Тип масла — Oil type: POE58 3~

Данные по электропитанию — PWS YY, MRA YY, LRA YY

Идентификационный номер — V3084 3BL001003

- Модель компрессора — V30-84Y
- Серийный номер — 3L001003
- Максимальные рабочие давления — Max Operating Disch. Pressure bar 30, Max Static Suct. Pressure bar 20.5
- Обозначения соответствия стандартам — EAC, CE
- Штрих-код
- Завод-изготовитель — FRASCOLD ITALIA

Технические характеристики

Компрессор	Кол-во цилиндров	Объемный расход м³/ч 50Гц	Заправка масла, л	Масса нетто, кг	Электрические характеристики									Присоединения ⑩			
					Двигатель		Макс. рабочий ток А			Макс. потребляемая мощность, кВт	Ток заблокированного ротора А			Всасывание		Нагнетание	
					Версия	Расключение	⑨		230V		400V	⑨		дюйм	мм	дюйм	мм
							DOL	DOL		PWS		DOL	DOL				
A05-4Y	2	3,95	1	36	1	⑦	4,9	2,8		1,6	18,6	10,7	%	15,8	½	12,7	
A05-5Y	2		1	36	2	⑦	4,7	2,7		1,5	18,6	10,7	%	15,8	½	12,7	
A07-5Y	2	4,93	1	36	1	⑦	4,7	2,7		1,5	18,6	10,7	%	15,8	½	12,7	
A07-6Y	2		1	36	2	⑦	4,9	2,8		1,6	18,6	10,7	%	15,8	½	12,7	
A1-6Y	2	5,47	1	36	1	⑦	6,2	3,6		2,0	23,6	13,6	%	15,8	½	12,7	
A1-7Y	2		1	36	2	⑦	6,4	3,7		2,1	23,6	13,6	%	15,8	½	12,7	
A1.5-7Y	2	6,91	1	36	1	⑦	7,9	4,5		2,3	35,8	20,6	%	15,8	½	12,7	
A1.5-8Y	2	7,65	1	36	1	⑦	8,4	4,8		2,3	35,8	20,6	%	15,8	½	12,7	
B1.5-9.1Y	2	8,96	1	38	2	⑦	10,2	5,9		3,3	46,6	26,8	%	15,8	½	12,7	
B1.5-10.1Y	2		1	38	2	⑦	9,5	5,5		3,1	46,6	26,8	%	15,8	½	12,7	
B2-10.1Y	2	9,88	1	40	1	⑦	11,7	6,7		3,6	62,5	35,9	%	15,8	½	12,7	
D2-11.1Y	2	11,26	1,1	45	1	⑦	12,4	7,1		4,1	62,5	35,9	%	22,2	%	15,8	
D2-13.1Y	2		1,1	45	2	⑦	12,4	7,1		4,1	62,5	35,9	%	22,2	%	15,8	
D3-13.1Y	2	13,15	1,1	49	1	⑦	15,3	8,8		4,8	79,9	43,7	1"½	28,6	%	15,8	
D2-15.1Y	2		1,1	45	2	⑦	14,6	8,4		4,7	62,5	35,9	%	22,2	%	15,8	
D3-15.1Y	2	15,36	1,1	49	1	⑦	17,5	10,1		5,7	75,9	43,7	1"½	28,6	%	15,8	
D3-16.1Y	2		1,1	49	2	⑦	17,2	9,9		5,4	75,9	43,7	1"½	28,6	%	15,8	
D4-16.1Y	2	16,40	1,2	51	1	⑦	20,1	11,6		6,2	90,3	52,0	1"½	28,6	¾	19,0	
D3-18.1Y	2		1,1	49	2	⑦	17,3	10,0		5,5	75,9	43,7	1"½	28,6	%	15,8	
D4-18.1Y	2	17,93	1,2	51	1	⑦	21,7	12,5		6,7	90,3	52,0	1"½	28,6	¾	19,0	
D3-19.1Y	2		1,1	49	2	⑦	17,0	9,8		5,4	75,9	43,7	1"½	28,6	%	15,8	
D4-19.1Y	2	19,12	1,2	51	1	⑦	20,5	11,8		6,4	90,3	52,0	1"½	28,6	¾	19,0	
Q4-20.1E	4		1,6	74	3	⑦	10,6	6,1		3,1	97,8	56,3	1"½	28,6	¾	19,0	
Q4-20.1Y	4	19,77	1,6	74	2	⑦	17,5	10,1		5,7	92,6	53,2	1"½	28,6	¾	19,0	
Q4-21.1Y	4		1,6	79	2	⑦	17,3	10,0		5,7	92,6	53,2	1"½	28,6	¾	19,0	
Q5-21.1Y	4	21,18	1,6	79	1	⑦	20,1	11,6		6,6	109,7	63,1	1"½	28,6	¾	19,0	
Q4-24.1E	4		1,6	79	3	⑦	12,5	7,2		4,0	97,8	56,3	1"½	28,6	¾	19,0	
Q4-24.1Y	4	23,91	1,6	79	2	⑦	20,3	11,7		6,8	92,6	53,2	1"½	28,6	¾	19,0	
Q5-24.1Y	4		1,6	79	1	⑦	23,9	13,8		7,9	109,7	63,1	1"½	28,6	¾	22,2	
Q4-25.1Y	4		1,6	77	2	⑦	19,1	11,0		7,0	92,6	53,2	1"½	28,6	¾	19,0	
Q5-25.1Y	4	24,69	1,6	79	2	⑦	22,1	12,7		8,5	109,7	63,1	1"½	28,6	¾	22,2	
Q7-25.1Y	4		1,6	79	1	⑦	26,8	15,4		8,4	151,8	87,3	1"½	28,6	¾	22,2	
Q5-28.1E	4		1,6	79	3	⑦	13,7	7,9		4,7	95,1	54,7	1"½	35,0	¾	22,2	
Q5-28.1Y	4	28,02	1,6	79	2	⑦	24,3	14,0		8,2	109,7	63,1	1"½	35,0	¾	22,2	
Q7-28.1Y	4		1,6	79	1	⑦	30,7	17,6		9,5	151,8	87,3	1"½	35,0	1"½	28,6	
Q5-33.1E	4		1,6	79	3	⑦	16,2	9,3		5,6	95,1	54,7	1"½	35,0	1"½	28,6	
Q5-33.1Y	4	32,66	1,6	79	2	⑦	25,0	14,4		8,3	109,7	63,1	1"½	35,0	1"½	28,6	
Q7-33.1Y	4		1,6	79	1	⑦	34,7	20,0		11,2	151,8	87,3	1"½	35,0	1"½	28,6	
Q5-36.1E	4		1,6	79	3	⑦	20,5	11,8		6,9	109,7	63,1	1"½	35,0	1"½	28,6	
Q7-36.1Y	4	35,86	1,6	79	1	⑦	33,6	19,4		10,8	151,8	87,3	1"½	35,0	1"½	28,6	

- ① Коэффициент для 60Гц = 1,2.
- ② Заправка масла.
- ③ Включая вентили, масло и вибропоры.
- ④ Размерность двигателя.
- ⑤ Варианты присоединения.
- ⑥ Допуск ±10% для среднего значения напряжения. Другие напряжения по запросу.
- ⑦ 220-240V Δ / 380-420V λ / 3 / 50 Гц
265-290V Δ / 440-480V λ / 3 / 60 Гц
- ⑧ 380V-420V λ/λλ / 3 / 50 Гц
440V-480V λ/λλ / 3 / 60 Гц
- ⑨ Для работы на 50 Гц. Для 60 Гц максимальный рабочий ток без изменений, а макс. мощность следует умножить на 1.2 . Максимальный рабочий ток /макс. мощность относятся к подбору кабелей, предохранителей и пускателей (категория AC3).
- ⑩ Вентили с присоединениями под пайку.

Технические характеристики

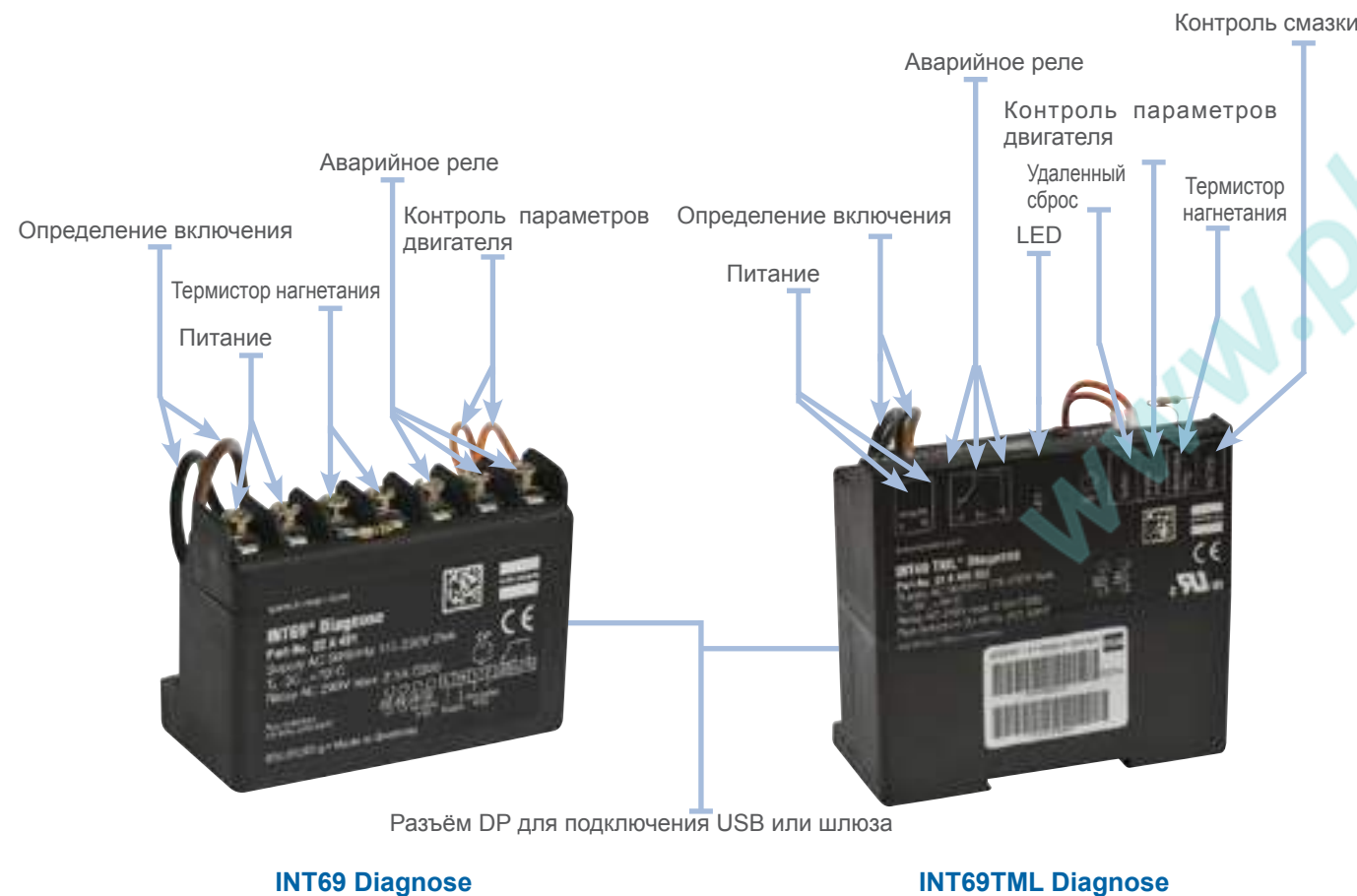
Компрессор	Кол-во цилиндров	Объемный расход м³/ч 50Гц	Заправка масла, л	Масса нетто, кг	Электрические характеристики									Присоединения ⑩				
					Двигатель		Макс. рабочий ток А			Макс. потребляемая мощность, кВт	Ток заблокированного ротора А			Всасывание		Нагнетание		
					Версия	Расключение	⑨		230V		400V	⑨		дюйм	мм	дюйм	мм	
							DOL	DOL		PWS		DOL	DOL					PWS
S5-33Y	4		2,9	115	2					15,9	7,8		57,8	35,5	1"½	35,0	1"½	28,6
S7-33Y	4	32,80	2,9	117	1	⑧				20,4	11,1		75,0	47,0	1"½	35,0	1"½	28,6
S8-42E	4		2,9	117	3					12,8	7,3		90,3	52,7	1"½	35,0	1"½	28,6
S8-42Y	4	41,32	2,9	117	2	⑧				20,3	11,8		90,3	52,7	1"½	35,0	1"½	28,6
S12-42Y	4		2,9	120	1					22,4	12,9		102,3	59,1	1"½	35,0	1"½	28,6
S10-52E	4		2,9	120	3					14,7	8,4		102,7	59,5	1"½	35,0	1"½	28,6
S10-52Y	4	51,50	2,9	120	2	⑧				24,5	14,9		102,3	59,1	1"½	35,0	1"½	28,6
S15-52Y	4		2,9	126	1					32,4	17,8		117,1	74,8	1"½	42,0	1"½	28,6
S12-56E	4		2,9	130	3					16,1	9,0		102,7	59,5	1"½	42,0	1"½	28,6
S15-56Y	4	56,00	2,9	130	2	⑧				30,7	16,5		117,1	74,8	1"½	42,0	1"½	28,6
S20-56Y	4		2,9	132	1					38,4	19,6		136,2	87,5	1"½	42,0	1"½	28,6
V15-59E	4		4,0	170	3					17,5	10,2		102,7	59,5	1"½	42,0	1"½	28,6
V15-59Y	4	58,48	4,0	170	2	⑧				31,1	17,8		117,1	74,8	1"½	42,0	1"½	28,6
V20-59Y	4		4,0	174	1					35,3	19,6		180,5	106,6	1"½	42,0	1"½	28,6
V15-71E	4		4,0	174	3					20,2	12,0		102,7	59,5	1"½	42,0	1"½	28,6
V15-71Y	4	70,77	4,0	174	2	⑧				32,2	19,6		117,1	74,8	1"½	42,0	1"½	28,6
V25-71Y	4		4,0	184	1					43,5	23,6		202,7	118,3	2"½	54,0	1"½	35,0
V20-84E	4		4,0	180	3					27,2	14,2		173,0	103,0	1"½	42,0	1"½	28,6
V20-84Y	4	83,81	4,0	180	2	⑧				46,2	24,2		180,5	106,6	2"½	54,0	1"½	35,0
V30-84Y	4		4,0	187	1					49,2	28,4		224,4	132,6	2"½	54,0	1"½	35,0
V25-93Y	4		4,0	200	2					52,3	25,8		202,7	118,3	2"½	54,0	1"½	35,0
V32-93Y	4	93,05	4,0	192	1	⑧				53,1	30,9		239,2	144,5	2"½	54,0	1"½	35,0
V25-103E	4		4,0	204	3					29,9	16,9		210,3	122,7	2"½	54,0	1"½	35,0
V25-103Y	4	102,90	4,0	204	2	⑧				52,3	28,8		202,7	118,3	2"½	54,0	1"½	35,0
V35-103Y	4		4,0	207	1					61,0	38,5		239,2	144,5	2"½	54,0	1"½	35,0
Z25-106E	6		3,7	220	3					30,2	17,1		210,3	122,7	2"½	54,0	1"½	35,0
Z25-106Y	6	106,16	3,7	220	2	⑧				53,6	31,9		202,7	118,3	2"½	54,0	1"½	35,0
Z35-106Y	6		3,7	223	1					60,2	35,1		239,2	144,5	2"½	54,0	1"½	35,0
Z30-126E	6		7,2	229	3					33,8	19,7		212,5	122,7	2"½	54,0	1"½	35,0
Z30-126Y	6	125,72	7,2	229	2	⑧				55,7	35,0		224,4	132,6	2"½	54,0	1"½	35,0
Z40-126Y	6		7,2	240	1					71,9	40,7		273,0	159,2	2"½	67,0	1"½	42,0
Z40-154E	6		7,2	240	3					41,1	23,8		239,2	144,5	2"½	67,0	1"½	42,0
Z40-154Y	6	154,38	7,2	240	2	⑧				77,9	37,9		273,0	159,2	2"½	67,0	1"½	42,0
Z50-154Y	6		7,2	244	1					90,4	52,1		321,4	188,8	2"½	67,0	1"½	42,0
W40-142Y	8	141,50	7,7	295	2	⑧				89,3	42,3		298,0	215,0	2"½	67,0	1"½	42,0
W40-168Y	8		7,7	299	2					71,4	37,3		298,0	215,0	2"½	67,0	1"½	42,0

Многофункциональный блок Kriwan INT69 ®Diagnose

Устройства Kriwan Diagnose - это шаг вперед в защите компрессоров. Технология Diagnose не ограничивается лишь защитой компрессора, но и предлагает функции диагностики и оптимизации системы; обеспечивает детальную информацию для техников с целью быстрого выявления проблем; и даже позволяет предотвратить неисправность до её возникновения благодаря анализу данных. Дополнительные функции защиты позволяют продлить срок службы компрессора. Используя эту технологию в компрессорах, пользователи выигрывают в повышении надежности системы холодоснабжения и в снижении эксплуатационных и сервисных затрат. Компания Frascold была первым производителем, внедрившим эту инновационную технологию, сейчас являющуюся стандартной для всех компрессоров серий Q - S - V - Z - W.

Преимущества

- Гарантированная оптимальная работа в течение всего срока службы компрессора
- Простое и понятное управление
- Быстрая диагностика и точные инструкции для решения проблем, ведущих к ошибкам и неполадкам
- Специально разработан для удовлетворения требований пользователей
- Интеллектуальное отслеживание работоспособности компрессора
- Продление срока жизни холодильной системы
- Улучшенная защита компрессора
- Снижение эксплуатационных и сервисных затрат
- Автоматическое сохранение рабочих характеристик и аварий в памяти прибора
- Адаптер для выгрузки сохранённой информации
- Отображение состояния компрессора миганием LED индикатора (для версии TML)
- Загрузка данных с подключением по USB
- Удалённое управление через шлюз DP-Modbus для ПЛК (протокол Modbus RS485) или через шлюз Modbus-LAN (протокол HTTP) для сети
- Возможна установка на старые компрессоры



INT69®Diagnose и INT69TML®Diagnose являются интеллектуальной собственностью и торговыми марками® компании KRIWAN Industrie-Elektronik GmbH.

Стандартное оборудование и дополнительные принадлежности

Компания Frascold поставляет компрессоры, оснащённые стандартными комплектующими согласно таблице, приведенной ниже. Дополнительные комплектующие доступны по запросу.

Описание	Серия						
	A - B	D	Q	S	V	Z	W
Полугерметичный компрессор со встроенным электродвигателем, прямой пуск и датчик PTC / датчик AMS 220-240В Δ / 380-420В λ / 3 / 50 Гц 265-290В Δ / 440-480В λ / 3 / 60 Гц	S PTC	S PTC	S AMS				
Полугерметичный компрессор со встроенным электродвигателем, пуск с разделенными обмотками и датчик AMS/ датчик PTC 380-420В λ / 3 / 50 Гц 440-480В λ / 3 / 60 Гц				S AMS	S AMS	S AMS	S PTC
Клеммная коробка Класс защиты	S IP56	S IP56	S IP56	S IP56	S IP65	S IP65	S IP65
Блок контроля и защиты	S	S					
Многофункциональный блок контроля, защиты и диагностики	▲	▲	S	S	S	S	S
Датчик температуры нагнетания			▲	▲	S	S	S
Дифференциальный датчик давления масла					S	S	S
Ревверсируемый масляный насос					S	S	S
Смотровое стекло уровня масла	S [x1]	S [x1]	S [x2]	S [x2]	S [x2]	S [x2]	S [x2]
Заправка маслом POE Вязкость (сСт)	S 32	S 32	S 32	S 32	S 68	S 68	S 68
Подключения впрыска жидкости			S	S	S	S	S
Запорный вентиль на всасывании	S	S	S	S	S	S	S
Запорный вентиль на нагнетании	S	S	S	S	S	S	S
Заправка азотом	S	S	S	S	S	S	S
Резиновые вибропоры	S	S	S	S	S	S	S
Картерный нагреватель	▲	▲	▲	▲	▲	▲	▲
Головка разгруженного пуска (US)		▲	▲	▲	▲	▲	▲
Головка регулирования производительности RSH		▲	▲	▲	▲	▲	▲
Головка регулирования производительности CC			▲	▲	▲	▲	▲
Вентилятор охлаждения головок	▲	▲	▲	▲	▲	▲	▲
Головки водяного охлаждения	▲	▲	▲	▲	▲	▲	▲
Электронный блок впрыска жидкости			▲	▲	▲	▲	▲
Датчик уровня масла	▲	▲	▲	▲	▲	▲	▲
Регулятор уровня масла	▲	▲	▲	▲	▲	▲	▲
Фланец и вентиль для выравнивания уровня масла	▲	▲	▲	▲	▲	▲	▲
Шлюз DP Modbus			▲	▲	▲	▲	▲
Кабель шлюза INT			▲	▲	▲	▲	▲
Шлюз Modbus-LAN			▲	▲	▲	▲	▲
Адаптер USB			▲	▲	▲	▲	▲

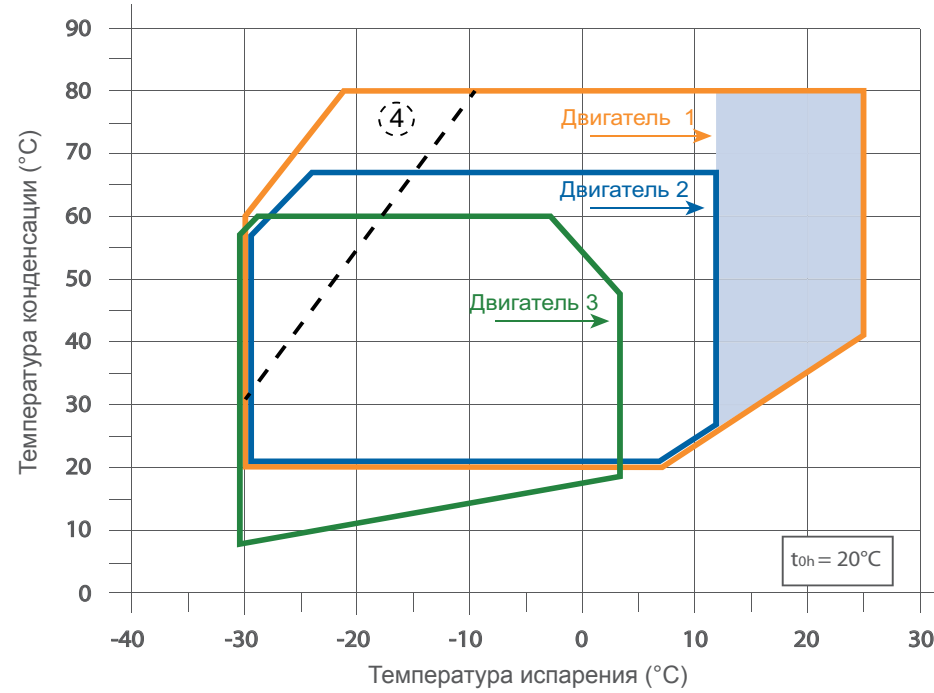
S Включено в стандартный комплект поставки
▲ Опция доступна за дополнительную плату

Рабочие диапазоны

Компрессоры могут работать в зоне, указанной на диаграммах применения; обратите внимание на различные области. Для определения рабочих диапазонов отдельных компрессоров используйте Программу Подбора Frascold (см стр. 74).

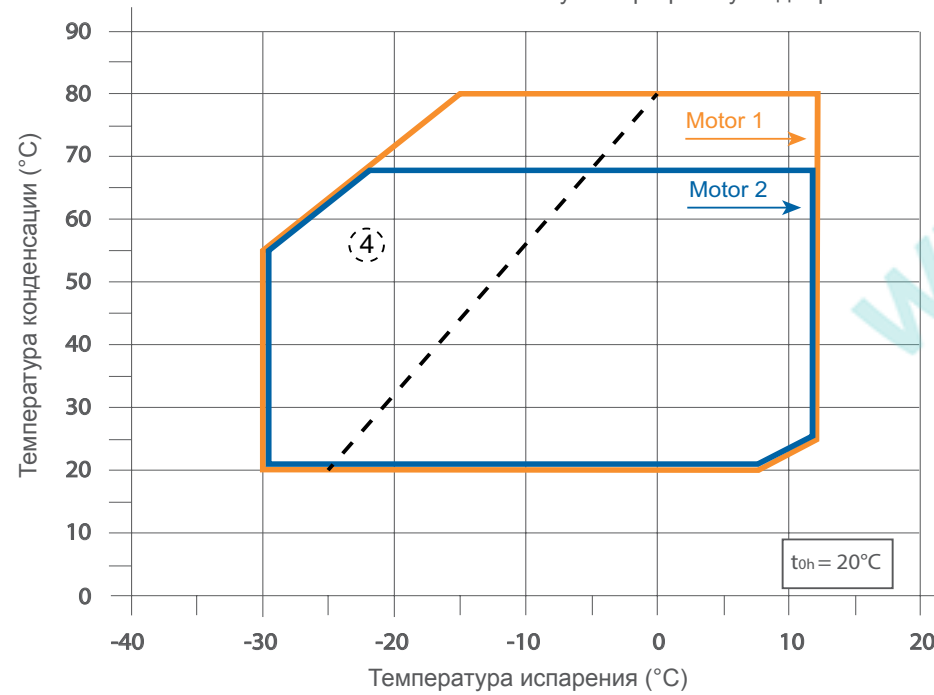
R134a

Стандартная диаграмма применения
Размерность двигателя 1 - 2 - 3
Для проверки индивидуальной диаграммы компрессора используйте Программу Подбора Frascold



R450A - R513A

Стандартная диаграмма применения
Размерность двигателя 1 - 2
Для проверки индивидуальной диаграммы компрессора используйте Программу Подбора Frascold



Компрессор на 100% производительности

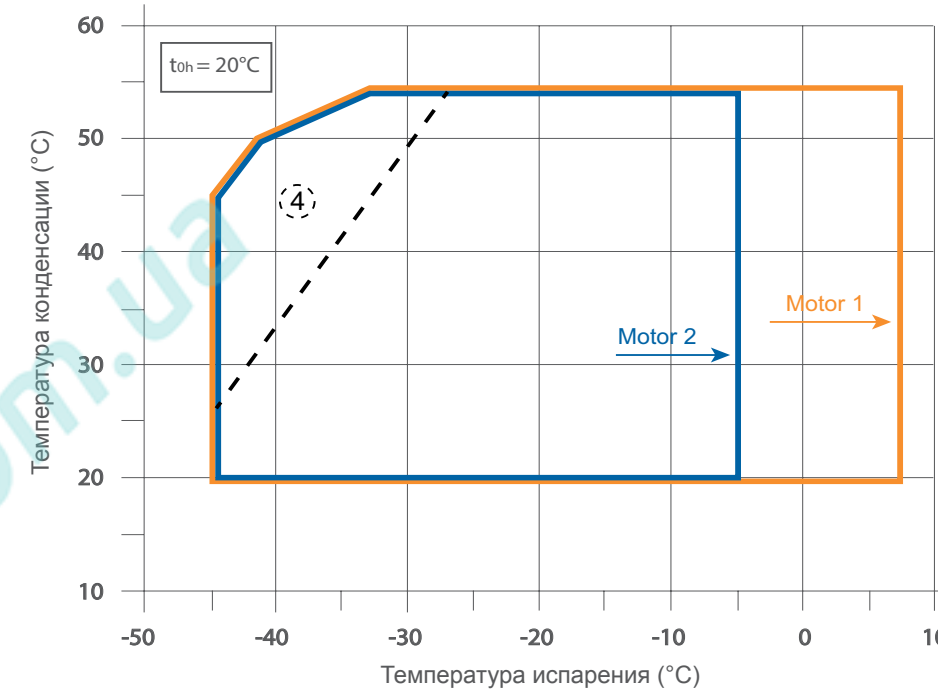
- t_{0h} Температура всасываемого газа = 20 °C
- Свяжитесь с Frascold для работы в этой области
- Ⓞ Требуется дополнительное охлаждение или снижение перегрева, проверьте в Программе Подбора Frascold

Рабочие диапазоны

Компрессоры могут работать в зоне, указанной на диаграммах применения; обратите внимание на различные области. Для определения рабочих диапазонов отдельных компрессоров используйте Программу Подбора Frascold (см стр. 74).

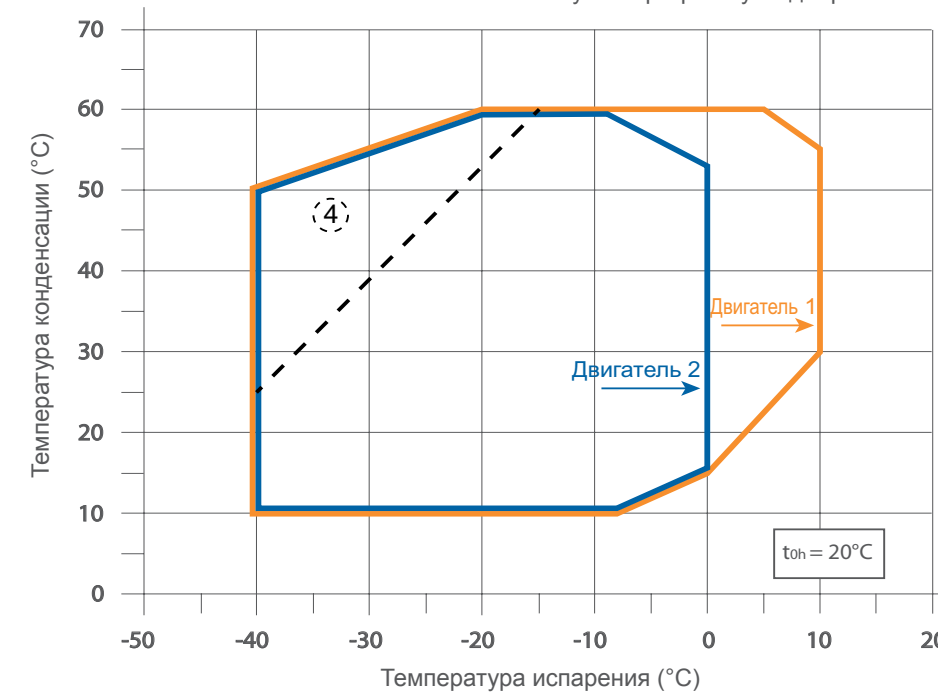
R404A - R507A

Стандартная диаграмма применения
Размерность двигателя 1 - 2
Для проверки индивидуальной диаграммы компрессора используйте Программу Подбора Frascold



R448A - R449A

Стандартная диаграмма применения
Размерность двигателя 1 - 2
Для проверки индивидуальной диаграммы компрессора используйте Программу Подбора Frascold



Компрессор на 100% производительности

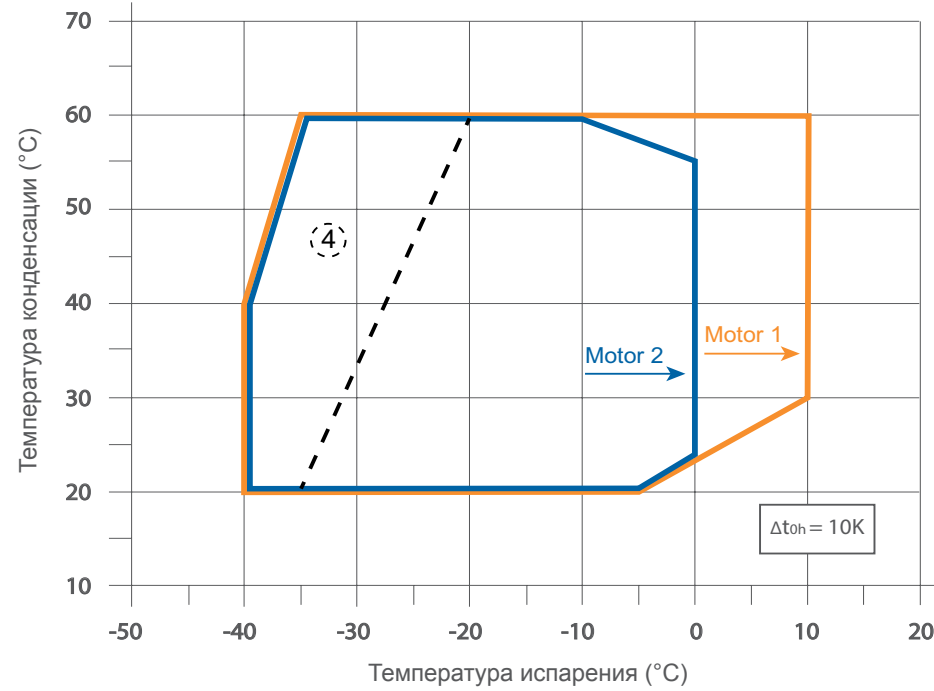
- t_{0h} Температура всасываемого газа = 20 °C
- Ⓞ Требуется дополнительное охлаждение или снижение перегрева, проверьте в Программе Подбора Frascold

Рабочие диапазоны

Компрессоры могут работать в зоне, указанной на диаграммах применения; обратите внимание на различные области. Для определения рабочих диапазонов отдельных компрессоров используйте Программу Подбора Frascold (см стр. 74).

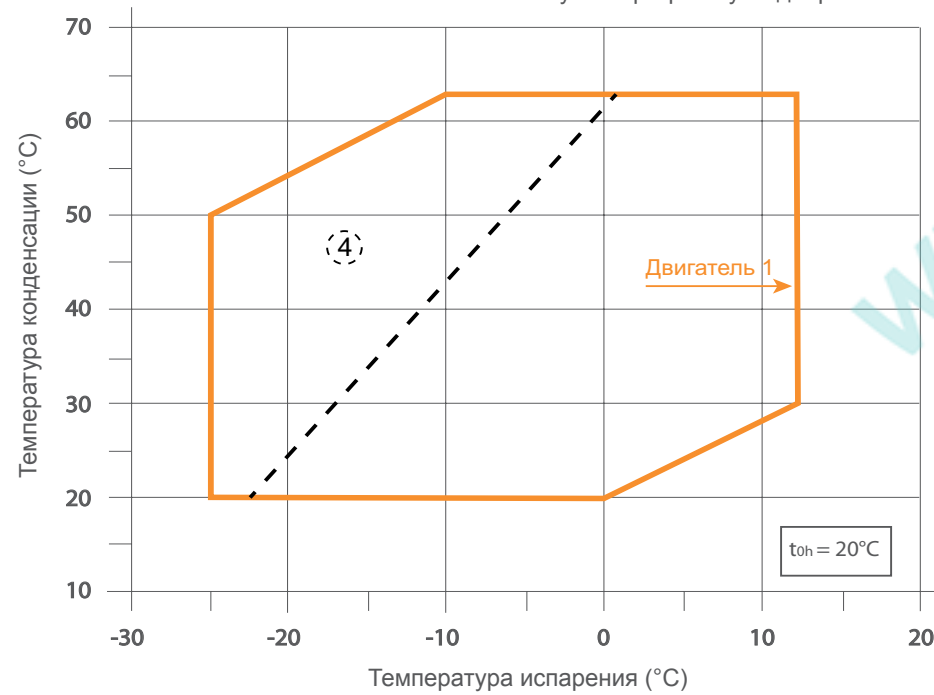
R407F - R407A

Стандартная диаграмма применения
Размерность двигателя 1 - 2
Для проверки индивидуальной диаграммы компрессора используйте Программу Подбора Frascold



R407C

Стандартная диаграмма применения
Размерность двигателя 1
Для проверки индивидуальной диаграммы компрессора используйте Программу Подбора Frascold



Компрессор на 100% производительности

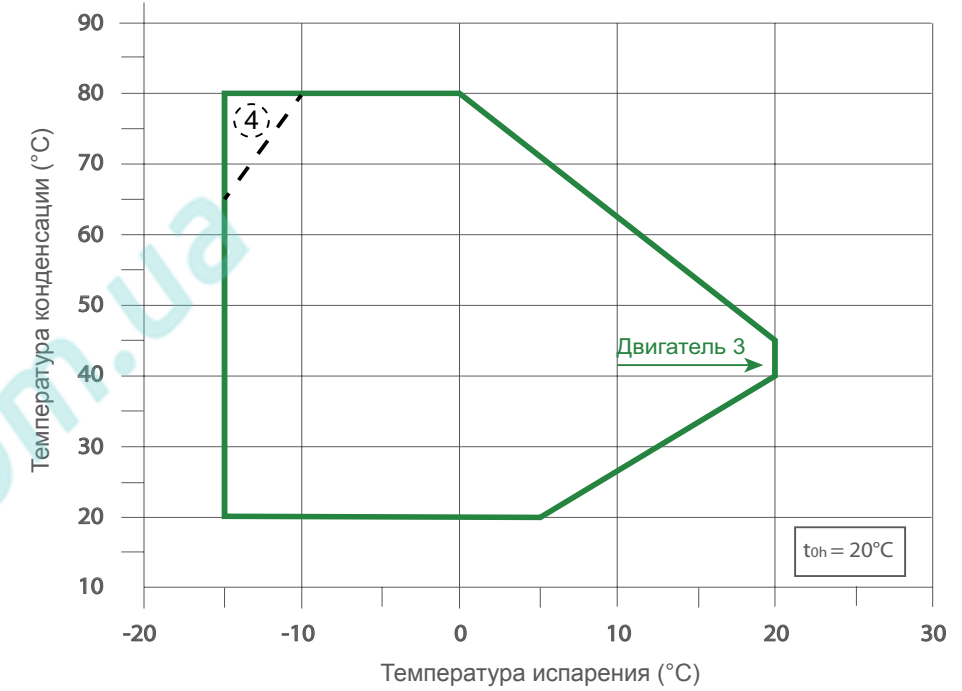
- toh Температура всасываемого газа = 20 °C
- Δtoh Перегрев = 10K
- ④ Требуется дополнительное охлаждение или снижение перегрева, проверьте в Программе Подбора Frascold

Рабочие диапазоны

Компрессоры могут работать в зоне, указанной на диаграммах применения; обратите внимание на различные области. Для определения рабочих диапазонов отдельных компрессоров используйте Программу Подбора Frascold (см стр. 74).

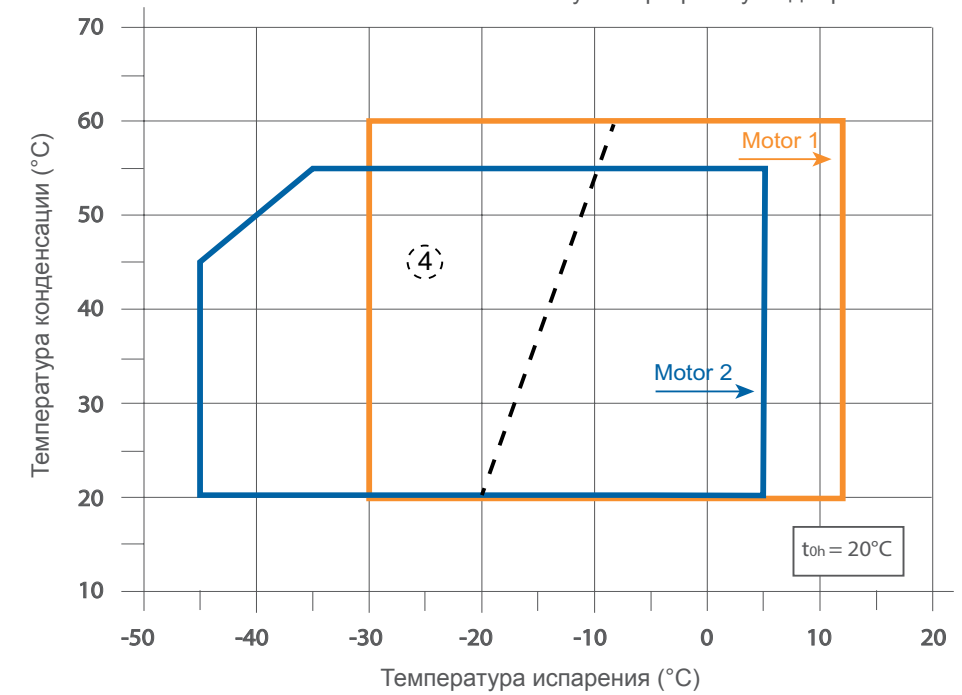
R1234ze

Стандартная диаграмма применения
Размерность двигателя 3
Для проверки индивидуальной диаграммы компрессора используйте Программу Подбора Frascold



R22

Стандартная диаграмма применения
Размерность двигателя 1 - 2
Для проверки индивидуальной диаграммы компрессора используйте Программу Подбора Frascold



Компрессор на 100% производительности

- toh Температура всасываемого газа = 20 °C
- ④ Требуется дополнительное охлаждение или снижение перегрева, проверьте в Программе Подбора Frascold

Характеристики для R134a [50 Гц]


Компрессор	Версия двигателя	Т конд. [°C]	Qo [Вт] = Холодопроизв-ть Pe [кВт] = потр. мощность ①	Температура испарения [°C]										
				12,5	10	7,5	5	0	-5	-10	-15	-20	-25	-30
A05-4Y	1	30	Qo	3535	3204	2895	2607	2091	1648	1273	958	698	485	314
			Pe	0,61	0,59	0,57	0,55	0,51	0,84	0,44	0,40	0,36	0,31	0,26
		40	Qo	3128	2831	2554	22,96	1835	1439	1103	821	585	390	229
			Pe	0,70	0,68	0,66	0,63	0,59	0,55	0,50	0,45	0,39	0,33	0,26
		50	Qo	2745	2482	2237	2010	1602	1254	958	707	496	318	166
			Pe	0,81	0,78	0,75	0,72	0,67	0,61	0,56	0,49	0,42	0,34	0,24
A05-5Y	2	30	Qo	4379	3974	3595	3241	2604	2057	1591	1199	875	609	396
			Pe	0,76	0,73	0,71	0,68	0,64	0,60	0,55	0,50	0,45	0,39	0,32
		40	Qo	3873	3510	3170	2854	2284	1795	1379	1027	733	489	288
			Pe	0,88	0,85	0,82	0,79	0,74	0,68	0,62	0,56	0,49	0,41	0,32
		50	Qo	3399	3077	2777	2497	1995	1564	1196	884	620	397	208
			Pe	1,01	0,97	0,94	0,90	0,84	0,77	0,69	0,61	0,52	0,42	0,30
A07-5Y	1	50	Qo	3368	3047	2747	2467	1966	1536	1169	857	593	369	178
			Pe	0,99	0,96	0,93	0,90	0,83	0,76	0,69	0,61	0,52	0,42	0,31
		60	Qo	2911	2628	2366	2121	1685	1311	991	719	486	284	
			Pe	1,12	1,08	1,04	1,00	0,92	0,84	0,74	0,64	0,53	0,40	
		70	Qo	2465	2222	1996	1787	1414	1096	823	590	387		
			Pe	1,23	1,19	1,14	1,09	1,00	0,89	0,78	0,65	0,52		
A07-6Y	2	30	Qo	4755	4315	3904	3521	2835	2246	1745	1321	964	665	414
			Pe	0,79	0,77	0,76	0,74	0,70	0,67	0,62	0,57	0,51	0,43	0,35
		40	Qo	4161	3767	3399	3058	2447	1925	1481	1105	787	518	287
			Pe	0,92	0,90	0,88	0,86	0,81	0,76	0,69	0,62	0,54	0,45	0,33
		50	Qo	3614	3265	2940	2638	2101	1644	1255	925	645	404	192
			Pe	1,05	1,02	1,00	0,97	0,91	0,84	0,76	0,67	0,57	0,45	0,31
A1-6Y	1	50	Qo	3585	3246	2929	2633	2104	1648	1259	927	645	403	194
			Pe	1,04	1,01	0,98	0,96	0,90	0,83	0,75	0,66	0,55	0,43	0,30
		60	Qo	3101	2803	2525	2266	1804	1408	1069	778	529	312	
			Pe	1,16	1,13	1,10	1,07	0,99	0,91	0,81	0,70	0,57	0,43	
		70	Qo	2636	2379	2140	1918	1523	1186	897	649	433		
			Pe	1,29	1,26	1,22	1,18	1,10	0,99	0,88	0,75	0,60		
A1-7Y	2	30	Qo	6223	5663	5141	4655	3785	3041	2411	1882	1442	1080	782
			Pe	0,91	0,90	0,89	0,88	0,85	0,82	0,78	0,73	0,67	0,61	0,53
		40	Qo	5494	4989	4520	4084	3305	2640	2077	1605	1209	879	602
			Pe	1,11	1,09	1,07	1,05	1,00	0,94	0,88	0,80	0,72	0,62	0,52
		50	Qo	4787	4338	3921	3534	2845	2258	1762	1344	992	693	435
			Pe	1,29	1,26	1,23	1,20	1,13	1,05	0,96	0,85	0,74	0,62	0,48
A1.5-7Y	1	50	Qo	4722	4289	3886	3510	2836	2258	1763	1343	986	681	418
			Pe	1,28	1,25	1,23	1,20	1,13	1,06	0,97	0,87	0,76	0,64	0,50
		60	Qo	4072	3689	3334	3003	2411	1905	1472	1103	787	513	
			Pe	1,44	1,40	1,37	1,33	1,24	1,14	1,03	0,90	0,76	0,61	
		70	Qo	3422	3090	2782	2496	1988	1554	1185	992	594		
			Pe	1,60	1,55	1,50	1,45	1,34	1,21	1,08	0,74	0,76		
A1.5-8Y	1	30	Qo	6715	6144	5607	5103	4186	3387	2698	2109	1614	1205	873
			Pe	1,00	0,99	0,99	0,98	0,96	0,93	0,88	0,83	0,76	0,69	0,60
		40	Qo	5987	5468	4981	4523	3694	2972	2350	1820	1374	1004	702
			Pe	1,22	1,20	1,18	1,16	1,11	1,05	0,98	0,90	0,81	0,71	0,60
		50	Qo	5261	4795	4357	3947	3206	2593	2010	1540	1143	814	543
			Pe	1,43	1,40	1,36	1,33	1,25	1,16	1,06	0,95	0,84	0,71	0,58
B1.5-9.1Y	2	30	Qo	8072	7370	6713	6100	4999	4050	3241	2556	1983	1505	1110
			Pe	1,44	1,40	1,36	1,31	1,21	1,11	1,00	0,89	0,78	0,68	0,58
		40	Qo	7181	6547	5955	5403	4410	3554	2821	2197	1668	1218	835
			Pe	1,67	1,60	1,54	1,47	1,33	1,19	1,05	0,92	0,79	0,68	0,57
		50	Qo	6279	5715	5188	4697	3814	3052	2397	1834	1350	930	559
			Pe	1,86	1,77	1,68	1,59	1,41	1,24	1,08	0,93	0,79	0,67	0,57
B1.5-10.1Y	2	30	Qo	9101	8311	7572	6883	5644	4578	3669	2900	2257	1722	1280
			Pe	1,56	1,52	1,48	1,44	1,34	1,22	1,10	0,98	0,86	0,76	0,66
		40	Qo	8092	7381	6716	6096	4982	4023	3201	2502	1908	1404	974
			Pe	1,85	1,78	1,71	1,64	1,48	1,33	1,17	1,02	0,88	0,76	0,66
		50	Qo	7076	6444	5855	5305	4316	3464	2730	2100	1557	1085	668
			Pe	2,08	1,98	1,89	1,79	1,59	1,39	1,21	1,04	0,88	0,75	0,65
B2-10.1Y	1	50	Qo	6871	6261	5688	5152	4181	3339	2617	2004	1490	1065	720
			Pe	2,02	2,00	1,96	1,91	1,79	1,63	1,46	1,27	1,07	0,88	0,69
		60	Qo	5846	5313	4814	4347	3505	2776	2151	1620	1173	799	
			Pe	2,38	2,32	2,24	2,16	1,97	1,75	1,52	1,28	1,04	0,82	
		70	Qo	4832	4377	3951	3554	2840	2223	1695	1246	865		
			Pe	2,69	2,58	2,47	2,35	2,09	1,82	1,53	1,25	0,97		
D2-11.1Y	1	50	Qo	7846	7151	6493	5872	4743	3760	2913	2195	1593		
			Pe	2,15	2,11	2,06	2,01	1,87	1,72	1,56	1,38	1,20		
		60	Qo	6574	5980	5416	4883	3909	3056	2316	1681	1143		
			Pe	2,45	2,38	2,30	2,21	2,02	1,82	1,62	1,40	1,19		
		70	Qo	5327	4829	4356	3906	3080	2349	1710	1154	675		
			Pe	2,70	2,59	2,48	2,37	2,13	1,88	1,64	1,39	1,16		


① Температура всасываемого газа 20°C без переохлаждения жидкости.
 Производительность в соответствии с европейским стандартом EN12900 при работе на 50 Гц; коэффициент для 60 Гц = 1.2.
 Используйте Программу Подбора Frascold для расчёта производительности в других режимах.
 Все опубликованные данные могут быть изменены.
 ■ Требуется дополнительное охлаждение, либо ограничение температуры всасывания.

Характеристики для R134a [50 Гц]



Компрессор	Версия двигателя	Т конд. [°C]	Qo [Вт] = Холодопроизв-ть Pe [кВт] = потр. мощность ①	Температура испарения [°C]										
				12,5	10	7,5	5	0	-5	-10	-15	-20	-25	-30
D2-13.1Y	2	30	Qo	12215	11137	10128	9187	7499	6054	4829	3800	2937		
			Pe	1,65	1,70	1,72	1,73	1,72	1,65	1,56	1,44	1,31		
		40	Qo	10750	9793	8897	8061	6560	5274	4183	3264	2491		
			Pe	2,17	2,16	2,13	2,10	2,00	1,87	1,72	1,55	1,39		
		50	Qo	9282	8447	7666	6935	5624	4500	3546	2742	2064		
			Pe	2,60	2,55	2,48	2,40	2,23	2,04	1,84	1,65	1,47		
D3-13.1Y	1	50	Qo	9370	8481	7651	6879	5504	4342	3373	2574	1922		
			Pe	2,61	2,55	2,48	2,41	2,23	2,03	1,83	1,63	1,44		
		60	Qo	7882	7114	6398	5732	4549	3553	2728	2055	1511		
			Pe	2,96	2,86	2,74	2,63	2,38	2,13	1,89	1,66	1,47		
		70	Qo	6406	5764	5165	4609	3624	2799	2120	1574	1139		
			Pe	3,26	3,11	2,96	2,81	2,51	2,22	1,95	1,71	1,53		
D2-15.1Y	2	30	Qo	13790	12605	11496	10458	8586	6967	5578	4395	3396	2556	1854
			Pe	2,60	2,48	2,36	2,25	2,02	1,80	1,59	1,39	1,21	1,04	0,89
		40	Qo	12249	11179	10177	9240	7551	6088	4829	3750	2828	2041	1364
			Pe	2,88	2,73	2,59	2,44	2,17	1,91	1,67	1,45	1,25	1,08	0,93
		50	Qo	10688	9734	8840	8006	6502	5198	4072	3100	2258	1524	875
			Pe	3,11	2,93	2,76	2,60	2,29	2,00	1,73	1,50	1,29	1,12	0,99
D3-15.1Y	1	50	Qo	10714	9741	883								

Характеристики для R134a [50 Гц]





Компрессор	Версия двигателя	Т конд. [°C]	Qo [Вт] = Холодопроизв-ть Pe [кВт] = потр. мощность ①	Температура испарения [°C]												
				12,5	10	7,5	5	0	-5	-10	-15	-20	-25	-30		
S10-52E <i>ECOinside</i>	3	20	Qo					35106	28055	21995	16899	12696	9288	6525		
			Pe					4,82	4,74	4,55	4,24	3,83	3,37	2,87		
		30	Qo					30841	24563	19205	14610	10849	7791	5316		
			Pe					5,98	5,67	5,25	4,74	4,16	3,55	2,90		
		40	Qo					26660	21119	16434	12373	8946	6207	4073		
			Pe					6,94	6,42	5,79	5,09	4,34	3,57	2,79		
50	Qo					22345	17612	13541	10119	7170	4745	2825				
Pe						7,70	6,94	6,12	5,25	4,34	3,43	2,52				
S15-52Y	1	50	Qo	36604	33327	30276	27439	22363	18008	14283	11099	8363	5984	3873		
			Pe	8,65	8,49	8,30	8,08	7,57	6,97	6,30	5,59	4,84	4,09	3,34		
		60	Qo	31463	28593	25926	23450	19024	15224	11960	9140	6675	4472	2442		
			Pe	10,10	9,80	9,48	9,14	8,39	7,57	6,70	5,81	4,90	4,00	3,13		
		70	Qo	26268	23811	21533	19422	15656	12421	9626	7182	4996	2979			
			Pe	11,42	10,99	10,53	10,06	9,07	8,03	6,96	5,88	4,81	3,76			
S12-56E <i>ECOinside</i>	3	20	Qo					37765	30053	23510	18020	13511	9874	6936		
			Pe					5,19	5,10	4,87	4,52	4,06	3,53	2,95		
		30	Qo					33093	26290	20529	15594	11572	8318	5694		
			Pe					6,42	6,09	5,64	5,07	4,42	3,72	2,99		
		40	Qo					28524	22586	17574	13224	9563	6655	4410		
			Pe					7,46	6,90	6,21	5,43	4,58	3,74	2,90		
50	Qo					23888	18820	14483	10847	7711	5144	3127				
Pe						8,27	7,48	6,58	5,62	4,64	3,61	2,63				
S15-56Y	2	30	Qo	51659	47184	43006	39111	32123	26126	21025	16723	13125	10136	7661		
			Pe	8,59	8,54	8,43	8,28	7,87	7,32	6,68	5,97	5,24	4,52	3,83		
		40	Qo	46068	42045	38290	34792	28517	23125	18520	14608	11292	8476	6066		
			Pe	10,67	10,41	10,11	9,77	9,02	8,19	7,31	6,41	5,54	4,72	3,99		
		50	Qo	40436	36865	33536	30436	24878	20095	15992	12473	9442	6804	4464		
			Pe	12,45	11,99	11,50	11,00	9,94	8,86	7,77	6,71	5,73	4,84	4,10		
S20-56Y	1	50	Qo	40994	37342	33938	30772	25102	20233	16065	12500	9440	6786	4439		
			Pe	10,68	10,40	10,08	9,74	8,98	8,14	7,27	6,39	5,52	4,69	3,94		
		60	Qo	35304	32103	29126	26359	21409	17154	13495	10334	7572	5110	2851		
			Pe	12,15	11,71	11,25	10,77	9,76	8,72	7,66	6,63	5,64	4,73	3,93		
		70	Qo	29536	26793	24247	21886	17667	14038	10900	8153	5701	3444			
			Pe	13,43	12,85	12,25	11,65	10,41	9,16	7,94	6,77	5,69	4,71			
50	Qo	54947	50179	45727	41575	34128	27736	22297	17710	13873	10684	8041				
Pe	8,57	8,50	8,39	8,23	7,79	7,23	6,57	5,85	5,11	4,36	3,65					
V15-59Y	2	40	Qo	48975	44687	40684	36955	30265	24516	19605	15431	11893	8889	6316		
			Pe	10,59	10,31	10,00	9,65	8,89	8,04	7,14	6,23	5,34	4,50	3,75		
		50	Qo	42957	39149	35599	32294	26366	21263	16885	13129	9894	7078	4580		
			Pe	12,28	11,81	11,32	10,81	9,73	8,63	7,53	6,46	5,46	4,55	3,78		
		V15-59E <i>ECOinside</i>	3	20	Qo					41098	32894	25941	20178	15386	11420	8192
					Pe					5,63	5,54	5,32	4,99	4,58	4,09	3,57
30	Qo							37157	29455	22935	17543	13160	9546	6576		
	Pe							7,06	6,65	6,14	5,56	4,91	4,24	3,55		
40	Qo							32648	25533	19691	14860	10922	7688	5029		
	Pe							8,28	7,57	6,79	5,97	5,12	4,27	3,44		
50	Qo					27971	21678	16498	12244	8796	5978	3658				
Pe						9,34	8,34	7,31	6,26	5,22	4,21	3,26				
V20-59Y	1	50	Qo	43798	39839	36150	32717	26565	21278	16752	12880	9556	6675	4132		
			Pe	10,67	10,32	9,95	9,55	8,70	7,81	6,89	5,97	5,08	4,25	3,51		
		60	Qo	37564	34090	30857	27852	22473	17847	13868	10431	7431	4761	2316		
			Pe	11,97	11,48	10,97	10,44	9,36	8,27	7,18	6,14	5,16	4,27	3,50		
		70	Qo	31268	28285	25514	22943	18348	14394	10975	7985	5320	2872			
			Pe	13,07	12,44	11,81	11,16	9,88	8,61	7,38	6,23	5,18	4,25			
V15-71Y 	2	30	Qo	64862	59249	54008	49123	40362	32844	26447	21051	16533	12773	9648		
			Pe	9,96	9,90	9,78	9,60	9,10	8,45	7,68	6,85	5,99	5,16	4,39		
		40	Qo	57731	52698	48002	43627	35782	29041	23283	18386	14228	10690	7648		
			Pe	12,46	12,14	11,78	11,38	10,48	9,47	8,41	7,35	6,31	5,35	4,52		
		50	Qo	50581	46127	41975	38109	31179	25213	20091	15692	11894	8575	5614		
			Pe	14,57	14,03	13,45	12,84	11,56	10,25	8,94	7,67	6,49	5,45	4,59		
V15-71E <i>ECOinside</i>	3	20	Qo					47145	38124	30278	23627	18042	13399	9605		
			Pe					6,50	6,43	6,19	5,81	5,32	4,75	4,12		
		30	Qo					42762	33989	26562	20347	15285	11083	7651		
			Pe					8,19	7,73	7,14	6,45	5,70	4,90	4,10		
		40	Qo					37665	29532	22821	17284	12743	9022	6016		
			Pe					9,62	8,81	7,91	6,96	5,98	5,00	4,05		
50	Qo					32593	25374	19429	14543	10575	7355	4747				
Pe						10,89	9,76	8,59	7,41	6,25	5,13	4,08				

① Температура всасываемого газа 20°C без переохлаждения жидкости.
 Производительность в соответствии с европейским стандартом EN12900 при работе на 50 Гц; коэффициент для 60 Гц = 1.2.
 Используйте Программу Подбора Frascold для расчёта производительности в других режимах.
 Все опубликованные данные могут быть изменены.
 Требуется дополнительное охлаждение, либо ограничение температуры всасывания.

Характеристики для R134a [50 Гц]





Компрессор	Версия двигателя	Т конд. [°C]	Qo [Вт] = Холодопроизв-ть Pe [кВт] = потр. мощность ①	Температура испарения [°C]										
				12,5	10	7,5	5	0	-5	-10	-15	-20	-25	-30
V25-71Y	1	50	Qo	50416	45814	41501	37467	30192	23908	18532	13983	10177	7033	4469
			Pe	14,37	13,89	13,38	12,85	11,72	10,52	9,28	8,03	6,80	5,61	4,49
		60	Qo	42548	38555	34822	31340	25084	19704	15120	11247	8005	5310	3081
			Pe	15,87	15,21	14,52	13,82	12,39	10,92	9,45	8,01	6,61	5,29	4,07
		70	Qo	35040	31650	28492	25556	20306	15820	12014	8807	6116	3858	
			Pe	17,11	16,28	15,44	14,59	12,88	11,17	9,50	7,88	6,36	4,94	
V20-84Y 	2	30	Qo	76087	69392	63112	57234	46623	37447	29591	22943	17389	12815	9108
			Pe	12,04	11,87	11,66	11,41	10,77	10,00	9,12	8,17	7,18	6,17	5,18
		40	Qo	66637	60649	55044	49808	40387	32273	25352	19512	14638	10617	7336
			Pe	14,41	14,03	13,62	13,17	12,17	11,08	9,93	8,73	7,53	6,36	5,24
		50	Qo	57687	52395	47454	42851	34599	27527	21521	16468	12254	8766	5890
			Pe	16,44	15,87	15,27	14,65	13,34	11,97	10,57	9,17	7,80	6,50	5,29
V20-84E <i>ECOinside</i>	3	20	Qo					54741	44711	35849	27661	21750	15157	10970
			Pe					7,61	7,54	7,26	6,66	6,19	5,08	4,37
		30	Qo					49916	40152	31662	23951	18472	12532	8846
			Pe					9,63	9,08	8,38	7,37	6,56	5,13	4,20
		40	Qo					44318	35094	27362	20379	15354	10313	7192
			Pe					11,36	10,37	9,26	7,87	6,74	5,16	4,25
50	Qo					38677	30351	23347	17079	12538	8470	5850		
Pe						12,87	11,47	9,97	8,23	6,80	5,23	4,31		
V30-84Y 	1	50	Qo	57001	51914	47145	42682	34627	27655	21669	16576	12281	8689	5706
			Pe	16,15	15,66	15,13	14,58	13,40	12,14	10,83	9,49	8,16	6,85	5,59
		60	Qo	48767	44288	40097	36183	29137	23057	17846	13411	9655	6486	3807
			Pe	17,93	17,25	16,54	15,82	14,31	12,76	11,19	9,62	8,08	6,59	5,18
		70	Qo	40614	36745	33136	29774	23744	18562	14132	10360	7151	4410	
			Pe	19,39	18,53	17,66	16,77	14,96	13,13	11,31	9,52	7,78	6,13	
V25-93Y	2	30	Qo	81620	75169	69026	63184	52389	42746	34216	26761			

Характеристики для R134a [50 Гц]

Компрессор	Версия двигателя	Т конд. [°C]	Qo [Вт] = Холодопроизв-ть Pe [кВт] = потр. мощность ①	Температура испарения [°C]										
				12,5	10	7,5	5	0	-5	-10	-15	-20	-25	-30
Z25-106E <i>ECOinside</i>	3	20	Qo					70873	57495	46141	36549	28458	21606	15732
			Pe					10,10	9,84	9,48	9,00	8,37	7,57	6,56
		30	Qo					64336	51850	41308	32447	25005	18722	13334
			Pe					12,56	11,73	10,88	9,97	8,98	7,88	6,65
		40	Qo					56301	44912	35385	27458	20869	15357	10660
			Pe					14,56	13,25	11,98	10,72	9,45	8,14	6,76
50	Qo					47400	37311	29003	22213	16680	12143	8339		
Pe						16,19	14,47	12,87	11,34	9,87	8,43	6,99		
Z35-106Y	1	50	Qo	75477	68770	62518	56700	46272	37306	29621	23039	17379	12460	8103
			Pe	18,43	17,83	17,18	16,50	15,02	13,45	11,84	10,24	8,70	7,27	6,01
		60	Qo	64877	59015	53559	48485	39399	31575	24835	18997	13882	9310	5101
			Pe	20,93	20,06	19,15	18,22	16,31	14,37	12,46	10,62	8,92	7,39	6,09
		70	Qo	54178	49167	44513	40193	32462	25796	20013	14934	10379	6168	
			Pe	23,10	21,97	20,82	19,67	17,36	15,09	12,92	10,88	9,05	7,45	
Z30-126Y 	2	30	Qo	115255	105213	95794	86975	71054	57277	45473	35469	27093	20172	14535
			Pe	17,31	17,16	16,94	16,65	15,87	14,87	13,69	12,38	10,99	9,57	8,14
		40	Qo	101354	92322	83866	75964	61739	49475	38999	30139	22723	16579	11535
			Pe	21,12	20,64	20,09	19,48	18,12	16,60	14,95	13,24	11,50	9,78	8,12
		50	Qo	87864	79835	72335	65345	52803	42039	32878	25150	18682	13302	8837
			Pe	24,40	23,59	22,74	21,85	19,95	17,95	15,89	13,81	11,76	9,79	7,95
Z30-126E <i>ECOinside</i>	3	20	Qo					85431	68684	54601	42863	33151	25146	18531
			Pe					12,35	11,96	11,34	10,55	9,62	8,60	7,54
		30	Qo					74905	59956	47438	37031	28417	21277	15293
			Pe					15,00	14,06	12,94	11,70	10,38	9,03	7,69
		40	Qo					64690	51506	40520	31411	23862	17554	12168
			Pe					17,17	15,72	14,15	12,51	10,86	9,22	7,66
50	Qo					54932	43481	33993	26150	19633	14123	9301		
Pe						18,89	16,98	15,02	13,04	11,10	9,23	7,50		
Z40-126Y	1	50	Qo	89585	81551	74065	67100	54624	43901	34710	26830	20041	14122	8852
			Pe	22,81	22,10	21,34	20,51	18,71	16,77	14,74	12,69	10,67	8,75	6,99
		60	Qo	76694	69683	63160	57097	46242	36897	28841	21854	15714	10201	5094
			Pe	25,88	24,84	23,74	22,61	20,25	17,82	15,39	13,00	10,72	8,61	6,74
		70	Qo	63760	57776	52219	47062	37835	29875	22962	16874	11391	6291	
			Pe	28,50	27,12	25,72	24,30	21,42	18,55	15,74	13,06	10,56	8,30	
50	Qo	101545	92241	83527	75384	60730	48116	37379	28357	20887	14806	9953		
Pe	27,82	27,19	26,49	25,72	24,00	22,09	20,07	18,00	15,94	13,96	12,12			
W40-142Y 	2	60	Qo	86613	78420	70768	63638	50862	39929	30677	22943	16564	11377	7221
			Pe	31,14	30,15	29,09	27,98	25,65	23,21	20,73	18,27	15,90	13,68	11,69
		70	Qo	71910	64838	58260	52153	41277	32046	24300	17874	12608	8337	
			Pe	33,89	32,55	31,16	29,75	26,85	23,92	21,03	18,24	15,61	13,21	
		30	Qo	139527	127216	115688	104916	85532	68845	54634	42682	32769	24675	18182
			Pe	19,31	19,22	19,02	18,74	17,93	16,83	15,53	14,06	12,51	10,92	9,37
Z40-154Y 	2	40	Qo	122877	111831	101510	91885	74617	59807	47236	36686	27937	20770	14966
			Pe	24,39	23,84	23,21	22,50	20,91	19,13	17,22	15,23	13,24	11,31	9,48
		50	Qo	106046	96283	87184	78722	63602	50702	39804	30688	23136	16928	11846
			Pe	28,70	27,72	26,68	25,59	23,28	20,88	18,42	15,98	13,62	11,39	9,37
		20	Qo					98035	79207	63217	49787	38638	29492	22070
			Pe					14,30	14,00	13,35	12,43	11,34	10,15	8,96
Z40-154E <i>ECOinside</i>	3	30	Qo					87766	70603	56077	43908	33819	25530	18762
			Pe					17,71	16,70	15,41	13,94	12,36	10,78	9,26
		40	Qo					76968	61546	48559	37728	28774	21418	15382
			Pe					20,56	18,91	17,06	15,10	13,12	11,21	9,44
		50	Qo					65835	52231	40860	31442	23700	17354	12125
			Pe					22,80	20,58	18,24	15,86	13,54	11,37	9,42
Z50-154Y 	1	50	Qo	108377	98551	89353	80759	65299	51988	40647	31095	23151	16634	11364
			Pe	28,51	27,59	26,60	25,55	23,31	20,94	18,48	16,02	13,60	11,30	9,18
		60	Qo	91619	83068	75089	67658	54351	42966	33322	25239	18537	13034	
			Pe	32,01	30,71	29,36	27,97	25,10	22,18	19,26	16,41	13,69	11,16	
		70	Qo	74981	67734	61000	54758	43657	34251	26359	19799			
			Pe	34,78	33,13	31,45	29,75	26,33	22,93	19,61	16,44			

- ① Температура всасываемого газа 20°C без переохлаждения жидкости. Производительность в соответствии с европейским стандартом EN12900 при работе на 50 Гц; коэффициент для 60 Гц = 1.2. Используйте Программу Подбора Frascold для расчёта производительности в других режимах. Все опубликованные данные могут быть изменены.
- Требуется дополнительное охлаждение, либо ограничение температуры всасывания.

Характеристики для R134a [50 Гц]

Компрессор	Версия двигателя	Т конд. [°C]	Qo [Вт] = Холодопроизв-ть Pe [кВт] = потр. мощность ①	Температура испарения [°C]										
				12,5	10	7,5	5	0	-5	-10	-15	-20	-25	-30
W40-168Y	2	30	Qo	154175	140760	128243	116585	95697	77789	62556	49691	38887	29840	22243
			Pe	21,56	21,54	21,39	21,09	20,17	18,85	17,26	15,47	13,58	11,70	9,91
		40	Qo	137734	125619	114326	103817	85000	68860	55093	43392	33451	24964	17624
			Pe	27,40	26,83	26,15	25,37	23,55	21,46	19,21	16,89	14,59	12,41	10,45
		50	Qo	121093	110285	100224	90872	74141	59786	47501	36980	27917	20005	12940
			Pe	32,44	31,36	30,20	28,96	26,33	23,55	20,73	17,95	15,31	12,92	10,86
W50-168Y 	1	50	Qo	117573	107089	97270	88091	71550	57257	45006	34590	25800	18431	12274
			Pe	30,07	29,26	28,37	27,41	25,28	22,96	20,50	17,97	15,42	12,92	10,53
		60	Qo	99853	90648	82046	74021	59599	47175	36542	27491	19817	13312	
			Pe	33,78	32,60	31,35	30,04	27,27	24,37	21,38	18,38	15,42	12,58	
		70	Qo	82255	74332	66948	60079	47781	37229	28216	20536			
			Pe	36,70	35,15	33,56	31,92	28,54	25,08	21,60	18,16			
W50-187Y 	2	30	Qo	172708	157507	143247	129895	105783	84904	66990	51775	38992	28376	19658
			Pe	23,76	23,96	24,02	23,95	23,44	22,50	21,20	19,61	17,81	15,86	13,84
		40	Qo	151891	138198	125376	113391	91800	73158	57200	43656	32262	22751	14855
			Pe	29,50	29,17	28,73	28,17	26,74	24,97	22,92	20,67	18,28	15,82	13,38
		50	Qo	131781	119586	108192	97563	78473	62049	48024	36132	26106	17680	10585
			Pe	34,46	33,64	32,72	31,70	29,43	26,88	24,15	21,28	18,37	15,47	12,66
W60-187Y 	1	50	Qo	131008	118924	107604	97017	77929	61426	47272	35234	25078	16568	9470
			Pe	33,65	32,64	31,53	30,33	27,73	24,88	21,87	18,75	15,61	12,50	9,50
		60	Qo	110716	100209	90389	81226	64757	50566	38419	28081	19319	11898	
			Pe	37,71	36,23	34,68	33,07	29,68	26,13	22,50	18,84	15,23	11,74	
		70	Qo	91435	82493	74162	66411	52537	40634	30470	21810			
			Pe	41,15	39,24	37,29	35,29	31,18	27,00	22,81	18,68			
W60-206Y 	2	30	Qo	190762	174146	158579	144024	117803	95187	75885	59602	46044	34919	25932
			Pe	26,17	26,07	25,82	25,45	24,37	22,89	21,11	19,13	17,02	14,87	12,77
		40	Qo	170121	154962	140787	127560	103801	83392	66039	51449	39327	29381	21316
			Pe	32,64	31,99	31,23	30,37	28,37	26,07	23,58	20,97	18,34	15,77	13,34
		50	Qo	149259	135582	122826	110953	89709	71559	56209	43364	32731	24017	16927
			Pe	38,24	37,09	35,84	34,51	31,66	28,61					

Характеристики для R404A - R507A [50 Гц]

Компрессор	Версия двигателя	T конд. [°C]	Qo [Вт] = Холодопроизв-ть Pe [кВт] = потр. мощность ①	Температура испарения [°C]										
				5	0	-5	-10	-15	-20	-25	-30	-35	-40	-45
A05-4Y	1	30	Qo	4293	3577	2945	2391	1910	1495	1141	842	591	384	
			Pe	0,80	0,78	0,76	0,74	0,71	0,67	0,62	0,56	0,49	0,40	
		40	Qo	3509	2912	2388	1930	1533	1190	896	645	432	250	
			Pe	0,95	0,92	0,88	0,83	0,78	0,72	0,64	0,56	0,46	0,35	
		50	Qo	2784	2301	1878	1510	1191	914	675	467	285	122	
			Pe	1,10	1,05	0,98	0,92	0,84	0,75	0,66	0,55	0,42	0,28	
A05-5Y	2	30	Qo	3754	3026	2402	1872	1429	1065	773	544	369		
			Pe			0,99	0,96	0,91	0,84	0,76	0,68	0,59	0,51	0,45
		40	Qo			3054	2443	1922	1484	1121	824	586	398	254
			Pe			1,14	1,07	0,98	0,88	0,78	0,68	0,58	0,50	0,43
		50	Qo			2396	1899	1481	1132	846	615	429	282	
			Pe			1,27	1,16	1,04	0,92	0,80	0,68	0,58	0,50	
A07-5Y	1	30	Qo	5648	4658	3794	3048	2410	1871	1424	1059	766	538	366
			Pe	0,97	0,99	0,98	0,95	0,90	0,84	0,76	0,68	0,60	0,52	0,45
		40	Qo	4663	3818	3086	2459	1927	1483	1116	818	581	395	251
			Pe	1,22	1,19	1,13	1,06	0,98	0,88	0,79	0,69	0,59	0,51	0,44
		50	Qo			2421	1911	1484	1131	843	611	427	281	
			Pe			1,26	1,15	1,04	0,92	0,80	0,69	0,59	0,51	
A07-6Y	2	30	Qo			4043	3285	2635	2081	1613	1222	895	622	393
			Pe			1,05	1,01	0,95	0,89	0,82	0,74	0,65	0,55	0,44
		40	Qo			3347	2702	2152	1685	1291	959	678	439	229
			Pe			1,22	1,15	1,06	0,97	0,87	0,76	0,64	0,51	0,37
		50	Qo			2700	2162	1705	1317	989	710	468	254	
			Pe			1,38	1,27	1,15	1,03	0,89	0,75	0,60	0,44	
A1-6Y	1	30	Qo	6217	5190	4277	3472	2770	2165	1652	1226	880	610	410
			Pe	1,08	1,10	1,09	1,05	1,00	0,92	0,84	0,75	0,66	0,57	0,49
		40	Qo	5156	4285	3514	2836	2247	1742	1313	957	668	439	267
			Pe	1,34	1,31	1,26	1,18	1,09	0,98	0,87	0,76	0,66	0,56	0,48
		50	Qo	4106	3392	2763	2213	1738	1331	988	702	469	283	
			Pe	1,57	1,49	1,40	1,28	1,16	1,03	0,90	0,77	0,65	0,55	
A1-7Y	2	30	Qo			5400	4429	3587	2862	2244	1721	1280	912	604
			Pe			1,52	1,44	1,35	1,25	1,14	1,01	0,89	0,75	0,61
		40	Qo			4488	3659	2943	2329	1804	1358	979	656	377
			Pe			1,73	1,61	1,48	1,33	1,18	1,02	0,86	0,69	0,52
		50	Qo			3611	2919	2324	1815	1379	1005	683	400	
			Pe			1,91	1,75	1,57	1,38	1,19	1,00	0,79	0,59	
A1.5-7Y	1	30	Qo	8113	6743	5540	4493	3591	2823	2177	1642	1208	862	
			Pe	1,48	1,45	1,40	1,33	1,25	1,15	1,05	0,94	0,83	0,72	
		40	Qo	6816	5638	4611	3723	2963	2320	1782	1339	980	693	
			Pe	1,77	1,69	1,59	1,48	1,36	1,23	1,10	0,97	0,84	0,73	
		50	Qo	5587	4592	3730	2991	2363	1836	1397	1036	742	504	
			Pe	2,01	1,89	1,75	1,60	1,45	1,29	1,14	0,99	0,85	0,73	
A1.5-8Y	1	30	Qo	8418	7014	5794	4742	3841	3075	2428	1884	1425	1037	702
			Pe	1,69	1,67	1,62	1,55	1,46	1,34	1,22	1,09	0,95	0,80	0,66
		40	Qo	7171	5937	4872	3960	3185	2529	1977	1512	1118	779	478
			Pe	2,02	1,95	1,84	1,72	1,58	1,43	1,28	1,11	0,95	0,79	0,63
		50	Qo	5957	4893	3982	3208	2556	2008	1549	1162	830	539	
			Pe	2,32	2,18	2,03	1,87	1,69	1,51	1,32	1,13	0,95	0,77	
B1.5-9.1Y	2	30	Qo	9835	8180	6734	5483	4412	3505	2747	2123	1618	1217	904
			Pe	2,08	2,02	1,93	1,83	1,70	1,57	1,43	1,29	1,15	1,02	0,91
		40	Qo	8401	6953	5697	4617	3699	2927	2286	1762	1338	1000	733
			Pe	2,53	2,39	2,24	2,07	1,89	1,71	1,54	1,37	1,21	1,07	0,95
		50	Qo	6908	5674	4614	3713	2955	2326	1810	1392	1057	790	
			Pe	2,90	2,70	2,48	2,26	2,04	1,82	1,61	1,42	1,25	1,10	
B1.5-10.1Y	2	30	Qo			7300	6022	4902	3928	3089	2373	1767	1261	842
			Pe			2,15	2,07	1,96	1,81	1,63	1,44	1,25	1,06	0,88
		40	Qo			6145	5049	4093	3265	2553	1946	1431	997	633
			Pe			2,46	2,31	2,13	1,93	1,71	1,49	1,27	1,07	0,88
		50	Qo			5048	4132	3338	2654	2068	1567	1142	779	
			Pe			2,75	2,53	2,30	2,05	1,80	1,55	1,32	1,11	
B2-10.1Y	1	30	Qo	10763	9009	7463	6111	4939	3933	3081	2367	1778	1301	
			Pe	2,31	2,29	2,23	2,13	2,01	1,86	1,70	1,52	1,35	1,19	
		40	Qo	9107	7601	6280	5131	4140	3292	2575	1974	1476	1066	
			Pe	2,76	2,66	2,53	2,37	2,19	1,99	1,79	1,59	1,41	1,23	
		50	Qo	7508	6248	5151	4202	3389	2698	2113	1623	1213		
			Pe	3,17	3,00	2,80	2,58	2,35	2,11	1,88	1,67	1,47		
D2-11.1Y	1	30	Qo	12862	10744	8884	7265	5868	4672	3659	2809	2104	1525	
			Pe	2,48	2,46	2,40	2,29	2,16	1,99	1,82	1,63	1,44	1,26	
		40	Qo	10864	9050	7465	6089	4904	3891	3029	2301	1686	1166	
			Pe	3,01	2,90	2,76	2,58	2,38	2,16	1,94	1,71	1,50	1,31	
		50	Qo	8845	7337	6027	4896	3924	3094	2386	1779	1257		
			Pe	3,47	3,28	3,06	2,81	2,55	2,29	2,03	1,78	1,55		

① Температура всасываемого газа 20°C без переохлаждения жидкости.
 Производительность в соответствии с европейским стандартом EN12900 при работе на 50 Гц; коэффициент для 60 Гц = 1.2.
 Используйте Программу Подбора Frascold для расчёта производительности в других режимах.
 Все опубликованные данные могут быть изменены.
 ■ Требуется дополнительное охлаждение, либо ограничение температуры всасывания.

Характеристики для R404A - R507A [50 Гц]

Компрессор	Версия двигателя	T конд. [°C]	Qo [Вт] = Холодопроизв-ть Pe [кВт] = потр. мощность ①	Температура испарения [°C]										
				5	0	-5	-10	-15	-20	-25	-30	-35	-40	-45
D2-13.1Y	2	30	Qo			10326	8506	6919	5548	4378	3391	2571	1901	1366
			Pe			2,87	2,74	2,57	2,38	2,16	1,93	1,70	1,46	1,24
		40	Qo			8762	7192	5831	4661	3668	2833	2141	1574	1118
			Pe			3,28	3,08	2,85	2,60	2,33	2,06	1,80	1,54	1,30
		50	Qo			7255	5933	4795	3824	3005	2320	1753	1288	
			Pe			3,74	3,47	3,17	2,87	2,55	2,24	1,95	1,66	
D3-13.1Y	1	30	Qo	15124	12636	10454	8552	6906	5491	4282	3255			
			Pe	2,88	2,86	2,79	2,68	2,52	2,33	2,12	1,90			
		40	Qo	12705	10598	8756	7152	5764	4564	3530	2636			
			Pe	3,51	3,38	3,21	3,00	2,76	2,51	2,25	1,98			
		50	Qo	10390	8660	7152	5843	4706	3718	2854	2088			
			Pe	4,11	3,88	3,61	3,33	3,02	2,72	2,42	2,12			
D2-15.1Y	2	30	Qo			11535	9512	7747	6221	4915	3811	2889	2130	1517
			Pe			3,38	3,22	3,02	2,79	2,54	2,27	1,99	1,70	1,41
		40	Qo			9672	7961	6475	5196	4103	3179	2405	1761	1229
			Pe			3,86	3,62	3,36	3,07	2,76	2,43	2,10	1,77	1,44
		50	Qo			7945	6533	5313	4266	3373	2615	1974	1431	
			Pe			4,32	4,01	3,68	3,33	2,96	2,59	2,21	1,83	
D3-15.1Y	1	30	Qo	17155	14417	12010	9911	8096	6543	5227	4124			
			Pe	3,44	3,52	3,49	3,37							

Характеристики для R404A - R507A [50 Гц]

Характеристики для R404A - R507A [50 Гц]

Компрессор	Версия двигателя	Т конд. [°C]	Qo [Вт] = Холодопроизв-ть Pe [кВт] = потр. мощность ①	Температура испарения [°C]																			
				5	0	-5	-10	-15	-20	-25	-30	-35	-40	-45									
				Q5-21.1Y	1	30	Qo Pe	23567 4,16	19812 4,18	16466 4,11	13502 3,95	10895 3,71	8618 3,40	6644 3,04	4948 2,61								

Компрессор	Версия двигателя	Т конд. [°C]	Qo [Вт] = Холодопроизв-ть Pe [кВт] = потр. мощность ①	Температура испарения [°C]																			
				5	0	-5	-10	-15	-20	-25	-30	-35	-40	-45									
				Q7-36.1Y	1	30	Qo Pe			29191 7,88	24167 7,42	19770 6,9	15951 6,33	12666 5,72	9868 5,09	7511 4,45	5549 3,82	3936 3,20					

① Температура всасываемого газа 20°C без переохлаждения жидкости.
 Производительность в соответствии с европейским стандартом EN12900 при работе на 50 Гц; коэффициент для 60 Гц = 1.2.
 Используйте Программу Подбора Frascold для расчёта производительности в других режимах.
 Все опубликованные данные могут быть изменены.
 ■ Требуется дополнительное охлаждение, либо ограничение температуры всасывания.

① Температура всасываемого газа 20°C без переохлаждения жидкости.
 Производительность в соответствии с европейским стандартом EN12900 при работе на 50 Гц; коэффициент для 60 Гц = 1.2.
 Используйте Программу Подбора Frascold для расчёта производительности в других режимах.
 Все опубликованные данные могут быть изменены.
 ■ Требуется дополнительное охлаждение, либо ограничение температуры всасывания.

Характеристики для R404A - R507A [50 Гц]

Компрессор	Версия двигателя	Т конд. [°C]	Qo [Вт] = Холодопроизв-ть Pe [кВт] = потр. мощность ①	Температура испарения [°C]												
				5	0	-5	-10	-15	-20	-25	-30	-35	-40	-45		
V30-84Y	1	30	Qo	97012	81353	67543	55454	44960	35934	28248	21777	16394	11971			
			Pe	18,42	18,09	17,45	16,54	15,42	14,12	12,71	11,24	9,74	8,28			
		40	Qo	82435	68860	56942	46556	37575	29872	23320	17793	13163	9303			
			Pe	21,62	20,75	19,60	18,25	16,73	15,09	13,39	11,67	9,99	8,39			
		50	Qo	67966	56493	46488	37825	30377	24017	18617	14053					
			Pe	24,77	23,35	21,72	19,92	18,02	16,05	14,06	12,12					
V25-93Y	2	30	Qo	72170	59569	48522	38914	30631	23558	17580	12584	8454				
			Pe	19,79	18,46	16,99	15,40	13,73	12,00	10,26	8,52	6,81				
		40	Qo	60385	49539	40070	31864	24807	18783	13680	9381	5773				
			Pe	22,08	20,25	18,32	16,32	14,27	12,21	10,17	8,19	6,28				
		50	Qo	39869	31966	25150	19306	14321	10079	6466						
			Pe	21,59	19,24	16,86	14,47	12,12	9,83	7,62						
V32-93Y	1	30	Qo	107618	89777	74043	60276	48335	38082	29375	22075	16041	11133			
			Pe	20,68	20,15	19,29	18,16	16,81	15,29	13,66	11,96	10,26	8,60			
		40	Qo	90864	75419	61867	50068	39881	31167	23786	17597	12460	8236			
			Pe	24,26	23,02	21,52	19,81	17,95	15,99	13,98	11,97	10,02	8,18			
		50	Qo	74481	61445	50087	40268	31848	24686	18643	13578					
			Pe	27,22	25,33	23,25	21,03	18,71	16,37	14,04	11,78					
V25-103Y	2	30	Qo	78654	65632	53989	43660	34582	26689	19920	14208	9491				
			Pe	22,89	21,60	19,97	18,12	16,14	14,11	12,15	10,35	8,81				
		40	Qo	68233	56438	45967	36757	28742	21861	16047	11238	7369				
			Pe	26,46	24,51	22,30	19,93	17,50	15,11	12,84	10,81	9,10				
		50	Qo	46620	37433	29452	22613	16853	12107	8311						
			Pe	26,98	24,23	21,40	18,57	15,84	13,32	11,10						
V35-103Y	1	30	Qo	113342	95275	79413	65572	53568	43218	34337	26741	20246	14669			
			Pe	23,91	23,29	22,22	20,81	19,13	17,30	15,39	13,49	11,71	10,14			
		40	Qo	95848	80540	67121	55406	45211	36353	28646	21908	15955	10602			
			Pe	29,44	27,82	25,88	23,71	21,40	19,06	16,76	14,60	12,68	11,08			
		50	Qo	79234	66544	55425	45693	37165	29656	22982	16960					
			Pe	34,32	31,76	29,01	26,14	23,27	20,47	17,85	15,49					
Z25-106Y	2	30	Qo	85968	70732	57390	45815	35877	27449	20401	14607	9936				
			Pe	21,98	20,98	19,64	18,03	16,23	14,31	12,35	10,42	8,59				
		40	Qo	72721	59543	48062	38147	29672	22507	16525	11597	7594				
			Pe	25,82	23,99	21,92	19,68	17,35	15,01	12,72	10,56	8,60				
		50	Qo	59331	48274	38714	30522	23571	17732	12876	8875					
			Pe	29,02	26,44	23,72	20,94	18,16	15,47	12,93	10,62					
Z35-106Y	1	30	Qo	124926	104388	86345	70624	57057	45471	35697	27565	20902	15539			
			Pe	21,37	21,10	20,42	19,41	18,12	16,64	15,01	13,30	11,58	9,91			
		40	Qo	105423	87772	72352	58994	47526	37778	29579	22760	17148	12574			
			Pe	26,15	25,05	23,63	21,95	20,08	18,08	16,02	13,96	11,97	10,11			
		50	Qo	86184	71433	58651	47668	38314	30417	23808	18315					
			Pe	30,46	28,57	26,44	24,13	21,71	19,25	16,79	14,42					
Z30-126Y	2	30	Qo	99297	81793	66481	53206	41816	32156	24074	17415	12026				
			Pe	24,72	23,44	21,86	20,03	18,03	15,91	13,74	11,59	9,51				
		40	Qo	83350	68385	55354	44102	34477	26323	19489	13820	9163				
			Pe	28,63	26,54	24,24	21,79	19,26	16,70	14,18	11,76	9,51				
		50	Qo	67440	55041	44317	35115	27280	20660	15100	10447					
			Pe	31,94	29,13	26,19	23,19	20,20	17,28	14,48	11,88					
Z40-126Y	1	30	Qo	145126	121334	100364	82032	66153	52543	41017	31390	23477	17094			
			Pe	25,88	25,50	24,66	23,43	21,89	20,11	18,18	16,16	14,14	12,19			
		40	Qo	123218	102617	84557	68853	55319	43771	34026	25897	19200	13750			
			Pe	31,31	29,90	28,13	26,08	23,82	21,43	18,98	16,56	14,23	12,08			
		50	Qo	100631	83359	68345	55404	44352	35003	27174	20680					
			Pe	35,70	33,36	30,77	28,00	25,12	22,22	19,36	16,63					
W40-142Y	2	30	Qo	146740	121924	100318	81599	65447	51539	39553						
			Pe	29,44	28,99	27,96	26,44	24,54	22,34	19,95						
		40	Qo	126830	104956	85998	69634	55543	43402	32891						
			Pe	35,93	34,30	32,21	29,76	27,03	24,13	21,16						
		50	Qo	86292	70382	56772	45142	35168	26530							
			Pe	38,57	35,54	32,27	28,85	25,38	21,95							
Z40-154Y	2	30	Qo	120493	99607	81793	66655	53799	42826	33342	24950	17254				
			Pe	31,36	29,90	27,95	25,62	23,03	20,31	17,57	14,93	12,52				
		40	Qo	103000	85017	69718	56707	45588	35965	27441	19621	12108				
			Pe	37,07	34,59	31,71	28,55	25,23	21,86	18,57	15,47	12,70				
		50	Qo	70438	57532	46526	37022	28626	20941							
			Pe	38,67	34,89	30,91	26,87	22,87	19,04							

① Температура всасываемого газа 20°C без переохлаждения жидкости.
 Производительность в соответствии с европейским стандартом EN12900 при работе на 50 Гц; коэффициент для 60 Гц = 1.2.
 Используйте Программу Подбора Frascold для расчёта производительности в других режимах.
 Все опубликованные данные могут быть изменены.
 ■ Требуется дополнительное охлаждение, либо ограничение температуры всасывания.

Характеристики для R404A - R507A [50 Гц]

Компрессор	Версия двигателя	Т конд. [°C]	Qo [Вт] = Холодопроизв-ть Pe [кВт] = потр. мощность ①	Температура испарения [°C]										
				5	0	-5	-10	-15	-20	-25	-30	-35	-40	-45
Z50-154Y	1	30	Qo	174579	146356	121442	99609	80630	64275	50316	38525	28674	20535	
			Pe	33,81	32,74	31,20	29,27	27,02	24,53	21,86	19,10	16,31	13,56	
		40	Qo	148915	124386	102824	84002	67691	53664	41691	31545	22997	15819	
			Pe	40,26	38,07	35,51	32,66	29,58	26,35	23,05	19,74	16,50	13,40	
		50	Qo	122548	101845	83769	68090	54582	43015	33161	24792			
			Pe	45,61	42,40	38,91	35,22	31,40	27,52	23,66	19,89			
W40-168Y	2	30	Qo	110488	89506	71187	55404	42028	30932	21988				
			Pe	31,39	29,16	26,72	24,09	21,27	18,26	15,07				
		40	Qo	93106	74989	59181	45552	33977	24327	16474				
			Pe	35,38	32,26	28,97	25,52	21,92	18,15	14,24				
		50	Qo	60541	47331	35946	26259	18143						
			Pe	34,65	30,50	26,22	21,81	17,28						
W50-168Y	1	30	Qo	197603	165215	136778	112000	90593	72266	56729	43692			
			Pe	33,80	33,50	32,55	31,06	29,12	26,83	24,30	21,63			
		40	Qo	168617	140687	116238	94980	76624	60879	47455	36063			
			Pe	41,70	40,05	37,88	35,29	32,39	29,28	26,05	22,80			
		50	Qo	138101	114875	94662	77171	62113	49197	38134	28633			
			Pe	48,26	45,37	42,10	38,55	34,81	30,98	27,17	23,48			
W50-187Y	2	30	Qo	149041	122022	98508	78232	60923	46312	34130	24108	15975		
			Pe	36,86	34,44	31,83	29,03	26,08	22,98	19,75	16,41	12,99		
		40	Qo	125232	102014	81884	64574	49813	37333	26864	18136			
			Pe	41,84	38,45	34,92	31,25	27,46	23,58	19,62	15,60			
		50	Qo	102048	82551	65725	51299	39006	28575	19738				
			Pe	46,03										

Характеристики для R448A [50 Гц]

Compressor	Версия двигателя	Т конд. [°C]	Qo [Вт] = Холодопроизв-ть Pe [кВт] = потр. мощность ①	Температура испарения [°C]									
				5	0	-5	-10	-15	-20	-25	-30	-35	-40
A05-4Y	1	30	Qo	4126	3377	2730	2179	1712	1322	999	734	517	340
			Pe	0,71	0,7	0,69	0,66	0,64	0,6	0,55	0,5	0,45	0,38
		40	Qo	3456	2821	2277	1815	1426	1100	829	603	414	252
			Pe	0,86	0,84	0,8	0,76	0,71	0,66	0,59	0,52	0,45	0,37
		50	Qo	2829	2303	1856	1478	1160	894	669	477	309	156
			Pe	1,01	0,96	0,91	0,84	0,78	0,7	0,62	0,53	0,44	0,34
A05-5Y	2	30	Qo	4359	3479	2745	2141	1649	1254	938	685	478	
			Pe	0,9	0,89	0,86	0,81	0,74	0,67	0,6	0,54	0,49	
		40	Qo	3668	2907	2280	1770	1361	1036	778	570	396	
			Pe	1,09	1,04	0,98	0,89	0,81	0,72	0,64	0,57	0,53	
		50	Qo	3060	2406	1874	1447	1108	841	629	455	302	
			Pe	1,25	1,16	1,07	0,96	0,85	0,75	0,67	0,6	0,56	
A07-5Y	1	30	Qo	5450	4404	3515	2769	2150	1646	1242	924	678	491
			Pe	0,85	0,86	0,86	0,83	0,8	0,75	0,69	0,62	0,56	0,49
		40	Qo	4588	3694	2940	2312	1795	1376	1040	774	563	394
			Pe	1,09	1,07	1,03	0,98	0,92	0,84	0,76	0,68	0,59	0,51
		50	Qo	3772	3024	2398	1881	1459	1118	844	622	440	282
			Pe	1,32	1,26	1,18	1,09	0,99	0,88	0,77	0,66	0,55	0,45
A07-6Y	2	30	Qo	4667	3743	2976	2346	1833	1416	1076	792	545	
			Pe	0,98	0,94	0,9	0,85	0,79	0,73	0,66	0,59	0,53	
		40	Qo	3993	3187	2524	1984	1548	1195	906	660	436	
			Pe	1,18	1,12	1,05	0,97	0,89	0,8	0,71	0,62	0,53	
		50	Qo	3421	2713	2136	1669	1291	984	726	498	280	
			Pe	1,35	1,26	1,17	1,06	0,96	0,85	0,74	0,63	0,52	
A1-6Y	1	30	Qo	5975	4901	3968	3166	2485	1915	1446	1069	772	546
			Pe	0,97	0,99	0,98	0,95	0,89	0,82	0,74	0,67	0,6	0,55
		40	Qo	5078	4151	3351	2667	2089	1607	1212	893	639	442
			Pe	1,22	1,19	1,14	1,07	0,99	0,89	0,8	0,71	0,64	0,59
		50	Qo	4172	3394	2728	2163	1690	1298	978	718	510	343
			Pe	1,43	1,37	1,28	1,18	1,06	0,95	0,85	0,75	0,68	0,64
A1-7Y	2	30	Qo	6175	4997	4012	3195	2522	1971	1517	1136	807	
			Pe	1,42	1,36	1,29	1,2	1,11	1,01	0,91	0,81	0,71	
		40	Qo	5302	4272	3418	2716	2141	1671	1282	951	653	
			Pe	1,67	1,58	1,47	1,35	1,22	1,09	0,96	0,84	0,72	
		50	Qo	4529	3627	2884	2276	1780	1372	1028	725	439	
			Pe	1,88	1,75	1,6	1,45	1,29	1,13	0,97	0,82	0,68	
A1.5-7Y	1	30	Qo	7797	6370	5143	4098	3221	2495	1903	1430	1058	772
			Pe	1,32	1,31	1,27	1,2	1,12	1,02	0,93	0,84	0,75	0,69
		40	Qo	6719	5469	4401	3501	2752	2137	1641	1247	938	699
			Pe	1,6	1,54	1,45	1,35	1,23	1,12	1,01	0,91	0,82	0,77
		50	Qo	5677	4597	3685	2923	2296	1787	1381	1060	809	612
			Pe	1,84	1,73	1,6	1,47	1,33	1,19	1,07	0,97	0,89	0,84
A1.5-8Y	1	30	Qo	6624	5376	4323	3444	2717	2123	1640	1248	927	
			Pe	1,5	1,46	1,39	1,3	1,2	1,08	0,97	0,86	0,77	
		40	Qo	5765	4657	3729	2960	2331	1819	1405	1067	786	
			Pe	1,77	1,68	1,57	1,44	1,31	1,17	1,04	0,93	0,83	
		50	Qo	4906	3941	3141	2487	1957	1531	1189	909	671	
			Pe	2	1,87	1,72	1,56	1,4	1,25	1,11	0,99	0,89	
B1.5-9.1Y	2	30	Qo	9451	7731	6256	5005	3959	3097	2400	1847	1419	1095
			Pe	1,86	1,82	1,75	1,64	1,52	1,39	1,26	1,15	1,05	0,99
		40	Qo	8287	6751	5444	4345	3435	2693	2100	1635	1278	1009
			Pe	2,29	2,18	2,04	1,88	1,72	1,55	1,41	1,28	1,18	1,13
		50	Qo	7020	5684	4560	3628	2869	2262	1787	1425	1155	957
			Pe	2,66	2,47	2,27	2,07	1,87	1,68	1,52	1,39	1,3	1,26
B1.5-10.1Y	2	30	Qo	8294	6756	5457	4369	3463	2714	2091	1569	1118	
			Pe	1,96	1,93	1,86	1,75	1,61	1,45	1,29	1,14	1,01	
		40	Qo	7200	5848	4716	3776	3001	2364	1835	1387	993	
			Pe	2,34	2,24	2,11	1,95	1,76	1,58	1,4	1,25	1,12	
		50	Qo	6254	5067	4081	3271	2606	2060	1605	1212	855	
			Pe	2,66	2,51	2,32	2,12	1,91	1,7	1,52	1,37	1,26	
B2-10.1Y	1	30	Qo	10340	8511	6929	5576	4432	3478	2694	2061	1559	1169
			Pe	2,06	2,07	2,02	1,92	1,79	1,65	1,5	1,36	1,24	1,15
		40	Qo	8981	7376	5998	4828	3846	3032	2368	1834	1409	1076
			Pe	2,51	2,43	2,3	2,15	1,98	1,81	1,64	1,49	1,37	1,3
		50	Qo	7629	6256	5089	4108	3295	2629	2091	1662	1322	1052
			Pe	2,9	2,75	2,56	2,36	2,15	1,96	1,78	1,63	1,53	1,49
D2-11.1Y	1	30	Qo	12357	10147	8246	6627	5264	4130	3200	2447	1844	1366
			Pe	2,21	2,22	2,16	2,06	1,93	1,77	1,61	1,45	1,32	1,21
		40	Qo	10710	8780	7129	5730	4559	3587	2790	2140	1610	1176
			Pe	2,73	2,64	2,51	2,34	2,16	1,96	1,77	1,6	1,47	1,38
		50	Qo	8990	7348	5956	4788	3816	3016	2359	1821	1375	994
			Pe	3,17	3,01	2,8	2,58	2,35	2,12	1,91	1,74	1,61	1,55

① Температура всасываемого газа 20°C без переохлаждения жидкости.
 Производительность в соответствии с европейским стандартом EN12900 при работе на 50 Гц; коэффициент для 60 Гц = 1.2.
 Используйте Программу Подбора Frascold для расчёта производительности в других режимах.
 Все опубликованные данные могут быть изменены.
 ■ Требуется дополнительное охлаждение, либо ограничение температуры всасывания.

Характеристики для R448A [50 Гц]

Compressor	Версия двигателя	Т конд. [°C]	Qo [Вт] = Холодопроизв-ть Pe [кВт] = потр. мощность ①	Температура испарения [°C]									
				5	0	-5	-10	-15	-20	-25	-30	-35	-40
D2-13.1Y	2	30	Qo	11756	9561	7711	6167	4891	3844	2987	2283	1691	
			Pe	2,66	2,58	2,46	2,3	2,11	1,91	1,72	1,55	1,41	
		40	Qo	10291	8344	6719	5377	4281	3390	2667	2074	1570	
			Pe	3,13	2,99	2,8	2,59	2,37	2,15	1,94	1,76	1,62	
		50	Qo	9007	7283	5857	4693	3750	2991	2376	1867	1426	
			Pe	3,62	3,41	3,17	2,92	2,66	2,42	2,2	2,02	1,89	
D3-13.1Y	1	30	Qo	14527	11926	9693	7793	6192	4855	3748	2836	2085	1460
			Pe	2,57	2,58	2,52	2,41	2,25	2,07	1,88	1,69	1,52	1,39
		40	Qo	12520	10275	8357	6731	5362	4217	3261	2459	1776	1179
			Pe	3,18	3,08	2,92	2,73	2,51	2,28	2,06	1,86	1,69	1,57
		50	Qo	10561	8673	7070	5719	4585	3633	2828	2137	1525	957
			Pe	3,75	3,55	3,31	3,05	2,78	2,52	2,28	2,08	1,92	1,84
D2-15.1Y	2	30	Qo	13122	10681	8623	6905	5483	4315	3358	2568	1901	
			Pe	3,16	3,05	2,89	2,7	2,48	2,25	2,03	1,82	1,63	
		40	Qo	11327	9206	7435	5972	4773	3795	2995	2329	1755	
			Pe	3,69	3,51	3,3	3,06	2,8	2,54	2,29	2,06	1,86	
		50	Qo	9814	7973	6451	5203	4187	3359	2677	2097	1575	
			Pe	4,17	3,94	3,67	3,38	3,09	2,8	2,53	2,29	2,1	
D3-15.1Y	1	30	Qo	16480	13625	11157	9046	7264	5780	4565	3588	2820	2231
			Pe	3,08	3,18	3,15	3,03	2,84	2,62	2,37	2,14	1,94	1,81
		40	Qo	14331	11841	9701	7881	6350	5080	4041	3201	2533	2006
			Pe	3,93	3,86	3,7	3,47	3,19	2,9	2,62	2,37	2,19	2,1
		50	Qo	12027	9932	8149	6647	5398	4371	3537	2865	2326	1890
			Pe	4,66	4,44	4,16	3,83	3,49	3,16	2,86	2,62	2,48	2,45
D3-16.1Y	2	30	Qo	14430	11772	9526	7644	6077	4779	3702	2798		

Характеристики для R448A [50 Гц]

Compressor	Версия двигателя	Т конд. [°C]	Qo [Вт] = Холодопроизв-ть Pe [кВт] = потр. мощность ①	Температура испарения [°C]									
				5	0	-5	-10	-15	-20	-25	-30	-35	-40
Q5-21.1Y	1	30	Qo	22631	18683	15253	12297	9770	7628	5826	4319	3062	2012
			Pe	3,69	3,72	3,66	3,52	3,31	3,04	2,71	2,34	1,94	1,5
		40	Qo	19524	16103	13140	10591	8411	6556	4980	3640	2491	1488
			Pe	4,61	4,51	4,32	4,06	3,75	3,38	2,96	2,51	2,04	1,55
		50	Qo	16330	13439	10946	8806	6976	5411	4065	2895	1856	902
			Pe	5,39	5,14	4,82	4,44	4,02	3,55	3,04	2,51	1,97	1,42
Q4-24.1Y	2	30	Qo		21375	17531	14183	11294	8831	6761	5048	3658	2557
			Pe		4,35	4,07	3,79	3,49	3,19	2,87	2,53	2,17	1,79
		40	Qo		18354	14989	12067	9555	7419	5624	4136	2921	1945
			Pe		5,05	4,67	4,28	3,89	3,49	3,08	2,66	2,23	1,78
		50	Qo		15529	12602	10069	7895	6046	4488	3186	2107	1216
			Pe		5,64	5,15	4,66	4,18	3,69	3,19	2,69	2,19	1,67
Q5-24.1Y	1	30	Qo	26009	21357	17351	13934	11051	8648	6667	5055	3755	2712
			Pe	4,48	4,42	4,28	4,06	3,78	3,46	3,11	2,76	2,42	2,12
		40	Qo	22540	18482	15003	12048	9561	7487	5771	4357	3190	2214
			Pe	5,58	5,34	5,03	4,67	4,28	3,87	3,46	3,06	2,71	2,41
		50	Qo	18881	15449	12532	10072	8015	6304	4886	3704	2702	1826
			Pe	6,57	6,15	5,69	5,19	4,69	4,19	3,72	3,29	2,92	2,62
Q4-25.1Y	2	30	Qo		21393	17378	13987	11149	8792	6845	5238	3899	2757
			Pe		4,6	4,39	4,1	3,78	3,42	3,05	2,69	2,35	2,04
		40	Qo		18621	15051	12061	9582	7542	5871	4496	3348	2355
			Pe		5,57	5,19	4,76	4,3	3,83	3,37	2,93	2,53	2,19
		50	Qo		16154	12977	10339	8169	6396	4950	3758	2751	1857
			Pe		6,38	5,84	5,27	4,7	4,13	3,58	3,07	2,63	2,25
Q5-25.1Y	2	30	Qo	26778	22001	17889	14385	11434	8981	6968	5342	4045	3022
			Pe	4,6	4,56	4,43	4,22	3,96	3,65	3,31	2,96	2,61	2,28
		40	Qo	23208	19056	15499	12482	9949	7844	6112	4697	3543	2594
			Pe	5,78	5,55	5,25	4,89	4,5	4,09	3,67	3,26	2,87	2,52
		50	Qo	19502	15993	13010	10498	8402	6665	5232	4047	3054	2197
			Pe	6,82	6,39	5,92	5,41	4,9	4,38	3,88	3,41	2,99	2,63
Q7-25.1Y	1	30	Qo	27777	22655	18263	14541	11430	8870	6801	5164	3898	2944
			Pe	4,75	4,71	4,55	4,3	4	3,66	3,31	2,98	2,69	2,47
		40	Qo	23733	19304	15539	12376	9757	7622	5910	4563	3519	2720
			Pe	5,87	5,61	5,27	4,88	4,47	4,05	3,66	3,32	3,06	2,89
		50	Qo	19851	16116	12978	10375	8248	6537	5183	4125	3304	2660
			Pe	6,82	6,37	5,87	5,36	4,86	4,39	3,98	3,65	3,43	3,35
Q5-28.1Y	2	30	Qo		25391	20948	17044	13647	10729	8259	6206	4540	3232
			Pe		5,31	5	4,68	4,33	3,96	3,56	3,14	2,7	2,23
		40	Qo		21981	18062	14627	11647	9092	6931	5135	3673	2515
			Pe		6,05	5,64	5,21	4,76	4,3	3,8	3,29	2,76	2,2
		50	Qo		18730	15302	12306	9712	7489	5607	4036	2746	1707
			Pe		6,69	6,17	5,64	5,09	4,52	3,94	3,33	2,71	2,06
Q7-28.1Y	1	30	Qo	30703	25322	20676	16703	13341	10528	8201	6299	4760	3521
			Pe	5,65	5,51	5,3	5,02	4,7	4,33	3,95	3,55	3,15	2,77
		40	Qo	26752	22048	18008	14568	11668	9244	7235	5578	4212	3075
			Pe	6,86	6,53	6,14	5,72	5,28	4,82	4,37	3,92	3,51	3,13
		50	Qo	22646	18642	15228	12343	9926	7913	6243	4853	3682	2668
			Pe	7,96	7,44	6,89	6,33	5,77	5,23	4,71	4,22	3,79	3,43
Q5-33.1Y	2	30	Qo		29408	24209	19706	15840	12554	9788	7484	5584	4030
			Pe		6,1	5,88	5,57	5,19	4,74	4,26	3,74	3,2	2,67
		40	Qo		25606	20969	16975	13564	10680	8262	6253	4595	3229
			Pe		7,3	6,86	6,35	5,79	5,18	4,56	3,92	3,28	2,67
		50	Qo		22145	18018	14481	11474	8939	6818	5053	3585	2355
			Pe		8,35	7,7	7,01	6,28	5,53	4,77	4,02	3,3	2,62
Q7-33.1Y	1	30	Qo	35514	29255	23862	19265	15392	12171	9530	7398	5702	4372
			Pe	6,67	6,55	6,29	5,91	5,46	4,98	4,5	4,07	3,72	3,5
		40	Qo	30933	25478	20798	16823	13480	10697	8403	6526	4995	3737
			Pe	8,07	7,7	7,22	6,66	6,07	5,49	4,95	4,5	4,17	4
		50	Qo	26126	21511	17581	14262	11485	9177	7265	5680	4347	3198
			Pe	9,32	8,71	8,03	7,31	6,6	5,93	5,35	4,9	4,6	4,51
S5-33Y	2	30	Qo		29504	23921	19317	15559	12510	10037	8004	6276	4719
			Pe		5,7	5,69	5,53	5,27	4,92	4,53	4,13	3,75	3,43
		40	Qo		26275	21238	17124	13798	11126	8973	7204	5683	4278
			Pe		7,19	7	6,69	6,27	5,8	5,29	4,79	4,32	3,92
		50	Qo		23336	18777	15086	12126	9764	7865	6293	4913	3592
			Pe		8,58	8,22	7,75	7,19	6,58	5,96	5,36	4,81	4,34
S7-33Y	1	30	Qo	35388	29126	23796	19298	15534	12402	9803	7637	5803	4202
			Pe	6,07	6,1	5,96	5,69	5,31	4,87	4,4	3,92	3,47	3,08
		40	Qo	31134	25642	20984	17060	13770	11015	8693	6707	4954	3336
			Pe	7,85	7,58	7,19	6,7	6,15	5,57	4,99	4,45	3,97	3,6
		50	Qo	26670	21969	18003	14673	11879	9521	7498	5711	4060	2445
			Pe	9,43	8,88	8,24	7,54	6,82	6,1	5,43	4,83	4,33	3,98

① Температура всасываемого газа 20°C без переохлаждения жидкости.
 Производительность в соответствии с европейским стандартом EN12900 при работе на 50 Гц; коэффициент для 60 Гц = 1.2.
 Используйте Программу Подбора Frascold для расчёта производительности в других режимах.
 Все опубликованные данные могут быть изменены.
 ■ Требуется дополнительное охлаждение, либо ограничение температуры всасывания.

Характеристики для R448A [50 Гц]

Compressor	Версия двигателя	Т конд. [°C]	Qo [Вт] = Холодопроизв-ть Pe [кВт] = потр. мощность ①	Температура испарения [°C]									
				5	0	-5	-10	-15	-20	-25	-30	-35	-40
Q7-36.1Y	1	30	Qo		33076	27015	21898	17616	14060	11124	8698	6674	4945
			Pe		7,43	7,09	6,65	6,16	5,62	5,08	4,55	4,06	3,65
		40	Qo		28867	23491	18990	15257	12183	9661	7582	5837	4320
			Pe		8,85	8,28	7,65	6,98	6,29	5,62	5	4,44	3,98
		50	Qo		25017	20257	16306	13055	10396	8221	6421	4889	3516
			Pe		10	9,23	8,41	7,58	6,77	5,99	5,29	4,68	4,2
S8-42Y	2	30	Qo		37860	30935	25091	20199	16127	12747	9927	7538	5450
			Pe		8,17	7,79	7,3	6,75	6,14	5,52	4,91	4,32	3,79
		40	Qo		33072	26967	21856	17607	14092	11180	8741	6646	4763
			Pe		9,64	9,03	8,35	7,62	6,87	6,12	5,4	4,73	4,14
		50	Qo		28357	23036	18620	14980	11985	9506	7412	5573	3859
			Pe		10,76	9,95	9,1	8,22	7,34	6,48	5,68	4,95	4,33
S12-42Y	1	30	Qo		44093	36349	29642	23889	19009	14917	11532	8770	6549
			Pe		7,67	7,47	7,14	6,7	6,19	5,62	5,02	4,42	3,85
		40	Qo		38486	31591	25657	20600	16339	12791	9872	7499	5590
			Pe		9,41	8,89	8,28	7,61	6,89	6,17	5,45	4,77	4,16
		50	Qo		32735	26718	21585	17253	13639	10662	8237	6282	4714
			Pe		10,89	10,06	9,18	8,28	7,37	6,49	5,67	4,92	4,28
S10-52Y	2	30	Qo		45279	36787	29772	24033	19365	15567	12434	9763	7353
			Pe		9,82	9,53	9,02	8,36	7,61	6,81	6,04	5,34	4,79
		40	Qo		40181	32579	26358	21313	17242	13941	11209	8841	6634
			Pe		11,97	11,36	10,57						

Характеристики для R448A [50 Гц]

Compressor	Версия двигателя	Т конд. [°C]	Qo [Вт] = Холодопроизв-ть Pe [кВт] = потр. мощность ①	Температура испарения [°C]									
				5	0	-5	-10	-15	-20	-25	-30	-35	-40
V30-84Y	1	30	Qo	93182	76821	62679	50574	40330	31766	24703	18963	14366	10732
			Pe	16,31	16,03	15,47	14,68	13,7	12,57	11,33	10,02	8,69	7,37
		40	Qo	81287	66820	54391	43820	34928	27536	21465	16536	12570	9388
			Pe	20,2	19,13	17,92	16,61	15,22	13,82	12,43	11,11	9,88	8,8
		50	Qo	69084	56594	45961	37006	29550	23414	18418	14384	11132	8483
			Pe	23,72	21,88	20,01	18,17	16,39	14,72	13,19	11,84	10,73	9,89
V25-93Y	2	30	Qo	81957	66787	53970	43233	34302	26903	20764	15609	11166	
			Pe	18,78	17,75	16,52	15,15	13,69	12,2	10,73	9,35	8,1	
		40	Qo	70837	57470	46273	36973	29295	22968	17716	13266	9345	
			Pe	21,54	20,08	18,45	16,73	14,97	13,21	11,53	9,97	8,59	
		50	Qo	60950	49178	39394	31323	24693	19228	14657	10704	7096	
			Pe	23,69	21,81	19,82	17,78	15,73	13,74	11,86	10,16	8,67	
V32-93Y	1	30	Qo	103387	84749	68673	54945	43351	33677	25710	19234	14036	9901
			Pe	18,31	17,83	17,08	16,1	14,93	13,61	12,18	10,67	9,13	7,58
		40	Qo	89543	73116	59039	47097	37077	28763	21943	16402	11926	8300
			Pe	22,64	21,22	19,67	18,04	16,36	14,67	13,01	11,42	9,92	8,57
		50	Qo	75695	61526	49494	39385	30985	24078	18453	13893	10186	7117
			Pe	26,08	23,75	21,45	19,2	17,05	15,02	13,16	11,51	10,11	8,99
V25-103Y	2	30	Qo	88203	72720	59439	48119	38523	30410	23543	17681	12586	
			Pe	21,36	20,59	19,37	17,83	16,1	14,32	12,61	11,1	9,93	
		40	Qo	79289	64933	52726	42427	33799	26601	20595	15541	11201	
			Pe	25,46	24,07	22,32	20,32	18,22	16,15	14,22	12,58	11,36	
		50	Qo	66043	53659	42892	33659	26892	22503	17252	12900	9209	
			Pe	24,7	22,32	19,9	17,59	15,52	13,81	12,6			
V35-103Y	1	30	Qo	108836	89931	73660	59779	48047	38221	30058	23316	17753	13126
			Pe	21,22	20,67	19,73	18,48	17	15,38	13,69	12,02	10,45	9,05
		40	Qo	94491	78129	64097	52150	42046	33544	26400	20373	15219	10697
			Pe	27,51	25,68	23,67	21,57	19,47	17,43	15,55	13,9	12,57	11,63
		50	Qo	80562	66675	54811	44729	36185	28937	22744	17362	12548	8062
			Pe	32,82	29,75	26,72	23,82	21,13	18,73	16,7	15,13	14,08	13,65
Z25-106Y	2	30	Qo	97877	79572	64105	51154	40399	31520	24195	18104	12926	
			Pe	20,28	19,76	18,81	17,53	16,03	14,41	12,79	11,28	9,97	
		40	Qo	85450	69203	55600	44321	35044	27450	21217	16025	11553	
			Pe	24,83	23,51	21,86	19,99	18	16,01	14,13	12,45	11,1	
		50	Qo	73887	59538	47641	37874	29916	23448	18148	13696	9771	
			Pe	28,5	26,47	24,22	21,85	19,48	17,21	15,15	13,41	12,1	
Z35-106Y	1	30	Qo	120035	98635	80183	64447	51193	40189	31200	23993	18334	13992
			Pe	18,92	18,69	18,11	17,23	16,11	14,8	13,36	11,85	10,33	8,83
		40	Qo	103975	85197	69123	55518	44151	34786	27191	21133	16378	12692
			Pe	24,43	23,11	21,61	19,98	18,28	16,56	14,88	13,29	11,85	10,61
		50	Qo	87591	71550	57967	46608	37240	29629	23542	18746	15008	12093
			Pe	29,15	26,77	24,37	22,01	19,75	17,64	15,74	14,09	12,77	11,81
Z30-126Y	2	30	Qo	112990	91925	74138	59257	46911	36731	28345	21382	15473	
			Pe	23,03	22,23	21,02	19,51	17,8	16,01	14,22	12,55	11,09	
		40	Qo	97794	79315	63857	51048	40518	31896	24812	18893	13771	
			Pe	27,64	26,06	24,18	22,1	19,93	17,77	15,72	13,88	12,36	
		50	Qo	83791	67678	54328	43371	34435	27151	21146	16052	11496	
			Pe	31,4	29,14	26,68	24,13	21,58	19,15	16,92	15,01	13,53	
Z40-126Y	1	30	Qo	139439	114617	93174	74845	59363	46462	35876	27338	20582	15341
			Pe	22,93	22,61	21,88	20,8	19,45	17,89	16,18	14,4	12,61	10,88
		40	Qo	121482	99556	80743	64778	51395	40326	31306	24068	18346	13874
			Pe	29,24	27,59	25,74	23,75	21,69	19,62	17,62	15,75	14,08	12,68
		50	Qo	102257	83460	67511	54144	43092	34090	26870	21166	16712	13242
			Pe	34,19	31,28	28,38	25,55	22,85	20,36	18,14	16,25	14,77	13,77
W40-142Y	2	30	Qo	167811	138129	112749	91219	73082	57883	45169	34484	25373	17382
			Pe	26,01	26,31	25,92	24,97	23,56	21,8	19,79	17,64	15,46	13,35
		40	Qo	149591	122992	100379	81299	65296	51915	40702	31202	22960	15521
			Pe	35,1	33,54	31,6	29,38	26,99	24,53	22,12	19,86	17,85	16,21
		50	Qo	128640	105417	85865	69528	55953	44683	35266	27244	20164	13571
			Pe	42,21	38,97	35,62	32,29	29,07	26,08	23,42	21,2	19,53	18,52
Z40-154Y	2	30	Qo	137361	111527	90237	72855	58740	47254	37759	29615	22184	
			Pe	28,95	28,22	26,83	24,95	22,77	20,44	18,15	16,05	14,32	
		40	Qo	121056	98172	79480	64340	52113	42162	33846	26528	19568	
			Pe	35,44	33,74	31,51	28,9	26,09	23,25	20,56	18,17	16,27	
		50	Qo	106378	86071	69601	56329	45616	36824	29315	22448	15586	
			Pe	41,03	38,43	35,4	32,11	28,74	25,45	22,41	19,79	17,77	
Z50-154Y	1	30	Qo	167687	138179	112672	90834	72335	56844	44031	33564	25114	18350
			Pe	29,95	28,97	27,62	25,95	24,01	21,84	19,5	17,04	14,5	11,93
		40	Qo	146799	120650	98176	79045	62927	49491	38407	29343	21970	15957
			Pe	37,57	35,09	32,46	29,73	26,96	24,18	21,45	18,82	16,34	14,04
		50	Qo	124548	101990	82779	66586	53080	41930	32805	25376	19310	14279
			Pe	43,66	39,73	35,88	32,15	28,59	25,26	22,19	19,44	17,06	15,09

① Температура всасываемого газа 20°C без переохлаждения жидкости.
 Производительность в соответствии с европейским стандартом EN12900 при работе на 50 Гц; коэффициент для 60 Гц = 1.2.
 Используйте Программу Подбора Frascold для расчёта производительности в других режимах.
 Все опубликованные данные могут быть изменены.
 ■ Требуется дополнительное охлаждение, либо ограничение температуры всасывания.

Характеристики для R448A [50 Гц]

Compressor	Версия двигателя	Т конд. [°C]	Qo [Вт] = Холодопроизв-ть Pe [кВт] = потр. мощность ①	Температура испарения [°C]									
				5	0	-5	-10	-15	-20	-25	-30	-35	-40
W40-168Y	2	30	Qo	152579	124241	100117	79770	62765	48666	37036	27440	19442	
			Pe	31,59	29,97	28,09	26,01	23,76	21,42	19,03	16,64	14,31	
		40	Qo	133149	108118	86941	69182	54405	42175	32056	23611	16405	
			Pe	37,26	34,87	32,25	29,47	26,58	23,63	20,67	17,76	14,95	
		50	Qo	93258	74735	59270	46429	35776	26874	19287	12580		
			Pe	38,85	35,5	32,01	28,46	24,89	21,36	17,91	14,61		
W50-168Y	1	30	Qo	189814	156020	126930	102144	81262	63884	49612	38043	28778	21419
			Pe	29,94	29,7	28,88	27,58	25,88	23,87	21,64	19,28	16,89	14,55
		40	Qo	166230	136494	111018	89402	71246	56150	43716	33541	25226	18372
			Pe	38,96	36,96	34,65	32,13	29,48	26,79	24,17	21,68	19,44	17,51
		50	Qo	140369	115056	93558	75476	60410	47960	37726	29309	22308	16323
			Pe	46,19	42,52	38,81	35,16	31,66	28,4	25,46	22,94	20,94	19,53
W50-187Y	2	30	Qo	170541	137962	110579	87783	68963	53511	40816	30268	21258	
			Pe	35,03	33,06	30,83	28,39	25,81	23,18	20,55	18	15,6	
		40	Qo	147900	119189	95263	75513	59328	46101	35221	26077	18061	
			Pe	40,84	38,05	35,05	31,89	28,66	25,42	22,25	19,21	16,38	
		50	Qo	127776	102448	81496	64308	50277	38791	29242	21020	13514	
			Pe	45,66	42,04	38,25	3						

Характеристики для R449A [50 Гц]

Compressor	Версия двигателя	Т конд. [°C]	Qo [Вт] = Холодопроизв-ть Pe [кВт] = потр. мощность ①	Температура испарения [°C]									
				5	0	-5	-10	-15	-20	-25	-30	-35	-40
				A05-4Y	1	30	Qo	4155	3408	2761	2205	1732	1336
			Pe	0,71	0,71	0,69	0,67	0,64	0,6	0,56	0,51	0,45	0,38
		40	Qo	3471	2845	2305	1843	1450	1118	841	609	415	251
			Pe	0,87	0,84	0,81	0,77	0,72	0,66	0,6	0,53	0,45	0,37
		50	Qo	2842	2330	1888	1510	1187	912	677	473	294	130
			Pe	1,01	0,97	0,92	0,86	0,79	0,71	0,63	0,53	0,43	0,33
A05-5Y	2	30	Qo	4686	3674	2845	2177	1651	1244	937	709	539	
			Pe	1,08	0,98	0,89	0,81	0,73	0,66	0,61	0,57	0,55	
		40	Qo	3807	2970	2292	1752	1330	1004	755	561	402	
			Pe	1,15	1,05	0,96	0,87	0,79	0,71	0,64	0,58	0,54	
		50	Qo	3075	2395	1851	1422	1087	825	616	439	273	
			Pe	1,27	1,17	1,06	0,95	0,85	0,75	0,65	0,56	0,48	
A07-5Y	1	30	Qo	5468	4442	3560	2812	2186	1671	1255	928	678	493
			Pe	0,86	0,9	0,89	0,86	0,81	0,75	0,68	0,61	0,55	0,51
		40	Qo	4614	3733	2981	2347	1821	1390	1043	770	558	398
			Pe	1,11	1,09	1,05	0,98	0,9	0,82	0,73	0,65	0,58	0,54
		50	Qo	3802	3061	2434	1910	1477	1126	843	619	441	298
			Pe	1,32	1,26	1,18	1,08	0,97	0,86	0,76	0,67	0,6	0,56
A07-6Y	2	30	Qo	5074	3971	3080	2374	1823	1399	1072	816	601	
			Pe	1,19	1,05	0,93	0,84	0,77	0,72	0,67	0,63	0,59	
		40	Qo	4217	3285	2541	1957	1504	1155	880	650	438	
			Pe	1,25	1,13	1,03	0,94	0,86	0,79	0,71	0,64	0,55	
		50	Qo	3556	2765	2138	1648	1266	962	709	478	241	
			Pe	1,41	1,29	1,17	1,06	0,95	0,84	0,71	0,57	0,42	
A1-6Y	1	30	Qo	6017	4947	4012	3204	2515	1936	1459	1076	779	559
			Pe	0,97	1	0,99	0,95	0,9	0,83	0,75	0,67	0,6	0,55
		40	Qo	5099	4187	3392	2707	2124	1634	1229	901	641	442
			Pe	1,22	1,2	1,16	1,09	1	0,91	0,81	0,72	0,64	0,59
		50	Qo	4192	3433	2775	2210	1729	1325	988	711	485	302
			Pe	1,44	1,38	1,3	1,2	1,08	0,97	0,85	0,75	0,67	0,61
A1-7Y	2	30	Qo	6682	5297	4162	3246	2520	1953	1514	1174	901	
			Pe	1,71	1,51	1,34	1,2	1,09	0,99	0,92	0,85	0,8	
		40	Qo	5517	4366	3432	2683	2090	1621	1247	937	660	
			Pe	1,76	1,59	1,44	1,31	1,19	1,08	0,97	0,86	0,74	
		50	Qo	4555	3610	2847	2235	1745	1345	1006	696	386	
			Pe	1,92	1,75	1,59	1,44	1,28	1,12	0,95	0,76	0,56	
A1.5-7Y	1	30	Qo	7852	6429	5199	4147	3259	2521	1919	1440	1068	791
			Pe	1,32	1,32	1,28	1,21	1,13	1,03	0,93	0,84	0,76	0,7
		40	Qo	6747	5515	4455	3555	2799	2173	1665	1258	941	698
			Pe	1,6	1,55	1,47	1,37	1,25	1,14	1,02	0,92	0,83	0,76
		50	Qo	5704	4650	3748	2986	2349	1824	1395	1050	774	553
			Pe	1,85	1,75	1,63	1,49	1,35	1,21	1,08	0,96	0,87	0,81
A1.5-8Y	1	30	Qo	6685	5435	4374	3483	2744	2140	1651	1259	947	
			Pe	1,51	1,47	1,4	1,31	1,21	1,09	0,98	0,87	0,77	
		40	Qo	5814	4715	3786	3011	2370	1845	1418	1071	785	
			Pe	1,78	1,7	1,59	1,46	1,33	1,19	1,05	0,93	0,83	
		50	Qo	4964	4010	3210	2545	1996	1546	1177	869	605	
			Pe	2,03	1,9	1,75	1,59	1,42	1,26	1,1	0,97	0,86	
B1.5-9.1Y	2	30	Qo	9517	7802	6323	5063	4004	3129	2420	1860	1432	1119
			Pe	1,87	1,83	1,76	1,66	1,53	1,4	1,27	1,15	1,06	0,99
		40	Qo	8321	6808	5511	4412	3493	2738	2130	1650	1282	1008
			Pe	2,3	2,2	2,06	1,91	1,74	1,58	1,43	1,29	1,19	1,12
		50	Qo	7055	5750	4639	3707	2935	2307	1804	1410	1108	880
			Pe	2,67	2,5	2,31	2,11	1,9	1,71	1,53	1,38	1,28	1,22
B1.5-10.1Y	2	30	Qo	8975	7157	5657	4438	3461	2690	2088	1617	1241	
			Pe	2,35	2,13	1,93	1,74	1,58	1,43	1,31	1,21	1,13	
		40	Qo	7492	5976	4735	3733	2932	2296	1786	1366	999	
			Pe	2,45	2,26	2,07	1,89	1,72	1,56	1,41	1,27	1,15	
		50	Qo	6297	5048	4032	3213	2554	2018	1567	1164	772	
			Pe	2,71	2,52	2,31	2,11	1,9	1,69	1,48	1,28	1,08	
B2-10.1Y	1	30	Qo	10413	8590	7005	5641	4483	3513	2716	2075	1573	1195
			Pe	2,07	2,08	2,03	1,94	1,81	1,66	1,51	1,37	1,24	1,15
		40	Qo	9018	7439	6073	4902	3911	3083	2402	1851	1414	1075
			Pe	2,51	2,45	2,33	2,19	2,01	1,84	1,66	1,5	1,38	1,3
		50	Qo	7668	6330	5178	4197	3369	2678	2109	1644	1268	963
			Pe	2,92	2,78	2,61	2,41	2,19	1,98	1,79	1,63	1,5	1,43
D2-11.1Y	1	30	Qo	12444	10242	8336	6705	5324	4172	3226	2463	1861	1396
			Pe	2,22	2,23	2,18	2,08	1,94	1,78	1,62	1,46	1,32	1,22
		40	Qo	10755	8855	7217	5818	4635	3647	2829	2159	1616	1175
			Pe	2,73	2,67	2,54	2,38	2,19	1,99	1,8	1,62	1,47	1,37
		50	Qo	9035	7434	6061	4891	3903	3074	2382	1803	1314	894
			Pe	3,19	3,04	2,85	2,63	2,39	2,15	1,93	1,74	1,59	1,49

① Температура всасываемого газа 20°C без переохлаждения жидкости.
 Производительность в соответствии с европейским стандартом EN12900 при работе на 50 Гц; коэффициент для 60 Гц = 1.2.
 Используйте Программу Подбора Frascold для расчёта производительности в других режимах.
 Все опубликованные данные могут быть изменены.
 ■ Требуется дополнительное охлаждение, либо ограничение температуры всасывания.

Характеристики для R449A [50 Гц]

Compressor	Версия двигателя	Т конд. [°C]	Qo [Вт] = Холодопроизв-ть Pe [кВт] = потр. мощность ①	Температура испарения [°C]									
				5	0	-5	-10	-15	-20	-25	-30	-35	-40
				D2-13.1Y	2	30	Qo	12708	10122	7991	6263	4887	3812
			Pe	3,16	2,83	2,54	2,29	2,07	1,89	1,75	1,64	1,56	
		40	Qo	10695	8522	6747	5319	4187	3298	2601	2043	1573	
			Pe	3,28	3,01	2,76	2,53	2,32	2,12	1,95	1,79	1,65	
		50	Qo	9064	7257	5792	4617	3681	2933	2319	1788	1289	
			Pe	3,69	3,43	3,17	2,91	2,65	2,4	2,14	1,89	1,64	
D3-13.1Y	1	30	Qo	14630	12039	9801	7886	6264	4905	3779	2855	2105	1497
			Pe	2,58	2,59	2,54	2,43	2,27	2,09	1,89	1,7	1,53	1,4
		40	Qo	12573	10364	8461	6834	5452	4286	3306	2481	1782	1178
			Pe	3,19	3,1	2,96	2,77	2,55	2,32	2,09	1,87	1,7	1,57
		50	Qo	10614	8775	7194	5842	4688	3702	2855	2116	1455	842
			Pe	3,78	3,59	3,37	3,11	2,83	2,56	2,3	2,07	1,89	1,77
D2-15.1Y	2	30	Qo	14177	11304	8935	7013	5481	4281	3354	2643	2090	
			Pe	3,76	3,35	2,99	2,69	2,43	2,22	2,05	1,92	1,81	
		40	Qo	11780	9406	7468	5908	4668	3691	2919	2294	1759	
			Pe	3,87	3,54	3,25	2,98	2,74	2,51	2,3	2,09	1,9	
		50	Qo	9883	7946	6376	5116	4107	3292	2613	2013	1433	
			Pe	4,25	3,95	3,66	3,37	3,08	2,78	2,47	2,14	1,79	
D3-15.1Y	1	30	Qo	16593	13750	11277	9151	7346	5837	4601	3611	2843	2272
			Pe	3,09	3,19	3,17	3,06	2,87	2,64	2,39	2,15	1,95	1,82
		40	Qo	14392	11946	9825	8005	6460	5167	4099	3232	2542	2004
			Pe	3,95	3,9	3,75	3,52	3,24	2,95	2,65	2,4	2,2	2,09
		50	Qo	12091	10054	8296	6794	5521	4454	3567	2836	2235	1740
			Pe	4,68	4,5	4,23	3,9	3,55	3,2	2,88	2,62	2,44	2,36
D3-16.1Y	2	30	Qo	15636	12480	9877	7762	6071	4737	3697	2885	2237	
			Pe	4,16	3,66	3,24	2,88	2,59	2,35	2,15	1,		

Характеристики для R449A [50 Гц]

Compressor	Версия двигателя	Т конд. [°C]	Qo [Вт] = Холодопроизв-ть Pe [кВт] = потр. мощность ①	Температура испарения [°C]									
				5	0	-5	-10	-15	-20	-25	-30	-35	-40
Q5-21.1Y	1	30	Qo	22793	18862	15425	12445	9885	7707	5874	4348	3091	2067
			Pe	3,71	3,76	3,71	3,56	3,35	3,06	2,73	2,36	1,96	1,55
		40	Qo	19609	16243	13303	10751	8550	6662	5049	3673	2499	1487
			Pe	4,59	4,53	4,37	4,12	3,8	3,42	2,99	2,53	2,04	1,54
		50	Qo	16409	13593	11134	8993	7133	5517	4107	2866	1756	740
			Pe	5,35	5,17	4,89	4,53	4,1	3,61	3,07	2,51	1,92	1,33
Q4-24.1Y	2	30	Qo	22480	17903	14130	11066	8617	6691	5193	4031	3110	
			Pe	5,43	4,77	4,2	3,73	3,34	3,02	2,76	2,56	2,41	
		40	Qo	18647	14855	11753	9250	7251	5662	4391	3344	2426	
			Pe	5,76	5,16	4,63	4,16	3,75	3,38	3,04	2,74	2,45	
		50	Qo	15483	12380	9858	7822	6178	4834	3696	2670	1663	
			Pe	6,36	5,76	5,19	4,66	4,15	3,66	3,18	2,69	2,2	
Q5-24.1Y	1	30	Qo	26192	21558	17542	14098	11179	8735	6721	5088	3789	2776
			Pe	4,5	4,47	4,33	4,1	3,81	3,48	3,13	2,78	2,45	2,17
		40	Qo	22635	18641	15189	12232	9722	7611	5852	4398	3200	2212
			Pe	5,55	5,36	5,09	4,74	4,34	3,92	3,49	3,08	2,71	2,4
		50	Qo	18974	15630	12751	10289	8197	6428	4933	3666	2579	1623
			Pe	6,53	6,19	5,77	5,29	4,79	4,27	3,76	3,28	2,86	2,51
Q4-25.1Y	2	30	Qo	23156	18416	14505	11326	8785	6785	5230	4026	3077	
			Pe	5,53	4,85	4,26	3,77	3,35	3,01	2,72	2,49	2,3	
		40	Qo	19374	15379	12110	9471	7365	5699	4375	3299	2374	
			Pe	5,88	5,25	4,68	4,18	3,72	3,31	2,93	2,58	2,24	
		50	Qo	16260	12925	10212	8027	6272	4854	3675	2641	1656	
			Pe	6,53	5,87	5,25	4,66	4,09	3,54	3	2,45	1,89	
Q5-25.1Y	2	30	Qo	26964	22206	18085	14554	11565	9071	7025	5377	4080	3088
			Pe	4,62	4,6	4,48	4,27	4	3,68	3,33	2,98	2,64	2,34
		40	Qo	23305	19220	15693	12674	10118	7975	6199	4741	3555	2591
			Pe	5,75	5,58	5,31	4,96	4,57	4,14	3,7	3,27	2,87	2,52
		50	Qo	19601	16182	13239	10726	8593	6794	5281	4006	2920	1978
			Pe	6,77	6,43	6	5,52	5	4,46	3,92	3,4	2,93	2,52
Q7-25.1Y	1	30	Qo	27972	22864	18461	14711	11561	8960	6857	5199	3934	3010
			Pe	4,78	4,75	4,6	4,35	4,04	3,69	3,33	3	2,72	2,53
		40	Qo	23829	19467	15729	12565	9923	7750	5995	4606	3531	2717
			Pe	5,84	5,64	5,33	4,96	4,54	4,11	3,7	3,34	3,06	2,88
		50	Qo	19949	16304	13205	10600	8437	6664	5230	4082	3169	2439
			Pe	6,77	6,4	5,96	5,47	4,96	4,47	4,02	3,64	3,37	3,23
Q5-28.1Y	2	30	Qo	26813	21405	16945	13321	10425	8146	6374	5000	3914	
			Pe	6,65	5,84	5,16	4,6	4,13	3,74	3,44	3,19	2,98	
		40	Qo	22421	17911	14221	11242	8864	6976	5469	4233	3158	
			Pe	6,93	6,24	5,63	5,1	4,62	4,18	3,78	3,4	3,02	
		50	Qo	18743	15034	12019	9588	7631	6037	4698	3504	2343	
			Pe	7,58	6,91	6,28	5,68	5,1	4,52	3,93	3,32	2,67	
Q7-28.1Y	1	30	Qo	30918	25559	20904	16899	13494	10634	8267	6341	4802	3599
			Pe	5,67	5,56	5,36	5,08	4,74	4,37	3,97	3,57	3,19	2,84
		40	Qo	26864	22240	18234	14793	11865	9397	7336	5630	4226	3071
			Pe	6,82	6,56	6,21	5,81	5,36	4,89	4,41	3,95	3,51	3,12
		50	Qo	22762	18863	15497	12610	10150	8064	6299	4803	3524	2408
			Pe	7,91	7,48	7	6,46	5,89	5,32	4,75	4,21	3,72	3,29
Q5-33.1Y	2	30	Qo	31575	24922	19585	15376	12107	9589	7633	6050	4653	
			Pe	7,71	6,84	6,08	5,43	4,89	4,44	4,08	3,8	3,59	
		40	Qo	27170	21337	16719	13129	10376	8273	6632	5263	3978	
			Pe	8,52	7,63	6,84	6,13	5,51	4,96	4,48	4,07	3,71	
		50	Qo	21862	17321	13493	10490	8253	6581	5166	3966	2964	
			Pe	8,93	7,97	7,07	6,23	5,45	4,72	4,03	3,38		
Q7-33.1Y	1	30	Qo	35761	29527	24124	19491	15567	12293	9606	7445	5751	4462
			Pe	6,7	6,61	6,36	5,97	5,51	5,01	4,53	4,09	3,76	3,58
		40	Qo	31062	25700	21061	17085	13710	10876	8522	6588	5011	3733
			Pe	8,03	7,74	7,3	6,76	6,17	5,57	5,01	4,53	4,17	3,99
		50	Qo	26261	21770	17894	14573	11746	9353	7331	5621	4162	2892
			Pe	9,26	8,76	8,14	7,46	6,74	6,04	5,41	4,89	4,51	4,34
S5-33Y	2	30	Qo	34082	26371	20339	15734	12304	9797	7963	6549	5304	
			Pe	7,98	6,75	5,83	5,16	4,7	4,39	4,18	4,03	3,87	
		40	Qo	29578	22817	17590	13643	10726	8588	6976	5639	4325	
			Pe	8,77	7,65	6,78	6,12	5,61	5,19	4,83	4,47	4,05	
		50	Qo	20555	15908	12397	9770	7776	6163	4680	3074		
			Pe	9,29	8,26	7,38	6,59	5,85	5,11	4,31	3,4		
S7-33Y	1	30	Qo	35634	29399	24059	19526	15711	12525	9879	7685	5853	4295
			Pe	6,1	6,16	6,03	5,75	5,37	4,91	4,42	3,94	3,51	3,16
		40	Qo	31265	25867	21250	17325	14004	11196	8814	6769	4971	3332
			Pe	7,81	7,62	7,27	6,8	6,25	5,65	5,04	4,47	3,97	3,59
		50	Qo	26809	22234	18324	14991	12146	9701	7566	5653	3873	2137
			Pe	9,37	8,93	8,36	7,69	6,96	6,21	5,48	4,82	4,25	3,82

① Температура всасываемого газа 20°C без переохлаждения жидкости.
 Производительность в соответствии с европейским стандартом EN12900 при работе на 50 Гц; коэффициент для 60 Гц = 1.2.
 Используйте Программу Подбора Frascold для расчёта производительности в других режимах.
 Все опубликованные данные могут быть изменены.
 ■ Требуется дополнительное охлаждение, либо ограничение температуры всасывания.

Характеристики для R449A [50 Гц]

Compressor	Версия двигателя	Т конд. [°C]	Qo [Вт] = Холодопроизв-ть Pe [кВт] = потр. мощность ①	Температура испарения [°C]									
				5	0	-5	-10	-15	-20	-25	-30	-35	-40
Q7-36.1Y	1	30	Qo	35826	28633	22704	17890	14047	11028	8686	6874	5447	
			Pe	8,87	7,81	6,9	6,14	5,51	5,01	4,61	4,3	4,07	
		40	Qo	30029	23997	19064	15084	11908	9392	7389	5751	4334	
			Pe	9,31	8,37	7,53	6,79	6,13	5,54	5,01	4,52	4,06	
		50	Qo	25166	20170	16109	12834	10201	8062	6272	4683	3149	
			Pe	10,22	9,27	8,38	7,54	6,73	5,94	5,16	4,37	3,56	
S8-42Y	2	30	Qo	41031	32797	26017	20513	16111	12637	9913	7767	6022	
			Pe	9,78	8,59	7,58	6,73	6,03	5,44	4,97	4,58	4,25	
		40	Qo	34416	27551	21940	17406	13775	10872	8521	6548	4777	
			Pe	10,16	9,13	8,22	7,41	6,68	6,02	5,41	4,82	4,23	
		50	Qo	28538	22937	18390	14722	11758	9322	7239	5334	3432	
			Pe	11	9,99	9,06	8,16	7,29	6,42	5,54	4,62	3,65	
S12-42Y	1	30	Qo	44402	36689	29968	24171	19228	15069	11625	8828	6607	4892
			Pe	7,71	7,54	7,22	6,78	6,25	5,66	5,05	4,45	3,89	3,42
		40	Qo	38646	31862	25976	20916	16616	13004	10012	7570	5608	4059
			Pe	9,36	8,93	8,37	7,72	7	6,25	5,51	4,8	4,16	3,63
		50	Qo	32899	27030	21963	17627	13954	10874	8319	6217	4501	3101
			Pe	10,81	10,11	9,31	8,44	7,53	6,62	5,73	4,91	4,18	3,59
S10-52Y	2	30	Qo	49053	39000	30867	24397	19335	15427	12418	10051	8072	
			Pe	11,76	10,49	9,35	8,34	7,46	6,72	6,12	5,65	5,34	
		40	Qo	41719	33247	26451	21079	16874	13580	10944	8709	6621	
			Pe	12,59	11,47	10,41	9,42	8,5	7,65	6,89	6,2	5,6	
		50	Qo	35682	28591	22937	18463	14916	12039	9578	7277	4881	
			Pe	14,14	12,99	11,84							

Характеристики для R449A [50 Гц]

Compressor	Версия двигателя	Т конд. [°C]	Qo [Вт] = Холодопроизв-ть Pe [кВт] = потр. мощность ①	Температура испарения [°C]									
				5	0	-5	-10	-15	-20	-25	-30	-35	-40
V30-84Y	1	30	Qo	93831	77537	63366	51167	40791	32086	24901	19087	14491	10965
			Pe	16,48	16,36	15,83	14,98	13,89	12,66	11,36	10,09	8,93	7,97
		40	Qo	81625	67398	55072	44497	35522	27997	21771	16693	12612	9378
			Pe	19,63	19,02	18,06	16,84	15,44	13,95	12,46	11,05	9,8	8,81
		50	Qo	69438	57266	46775	37812	30227	23871	18591	14238	10660	7707
			Pe	22,77	21,66	20,25	18,63	16,89	15,11	13,39	11,81	10,46	9,41
V25-93Y	2	30	Qo	88773	70800	55971	43918	34273	26667	20733	16103	12408	
			Pe	22,46	19,6	17,17	15,13	13,42	12,01	10,86	9,91	9,13	
		40	Qo	73741	58736	46458	36537	28607	22298	17242	13072	9419	
			Pe	22,77	20,31	18,15	16,24	14,52	12,97	11,53	10,16	8,82	
		50	Qo	61345	48965	38894	30762	24202	18846	14325	10271	6316	
			Pe	24,22	21,88	19,69	17,61	15,59	13,6	11,58	9,49	7,29	
V32-93Y	1	30	Qo	104116	85544	69432	55596	43855	34024	25921	19363	14167	10149
			Pe	18,47	18,17	17,45	16,41	15,14	13,71	12,22	10,75	9,39	8,22
		40	Qo	89914	73737	59764	47812	37698	29239	22253	16554	11962	8293
			Pe	21,99	21,07	19,82	18,3	16,6	14,83	13,05	11,36	9,84	8,58
		50	Qo	76064	62233	50350	40232	31696	24560	18640	13752	9715	6345
			Pe	25,03	23,5	21,7	19,7	17,59	15,46	13,39	11,48	9,81	8,46
V25-103Y	2	30	Qo	95904	77215	61646	48844	38455	30126	23502	18230	13956	
			Pe	25,49	22,65	20,08	17,79	15,8	14,12	12,77	11,75	11,08	
		40	Qo	66348	52911	41918	33018	25854	20075	15326	11253		
			Pe	24,33	21,98	19,78	17,75	15,9	14,25	12,81	11,59		
		50	Qo	45491	36031	28341	22067	16855	12351	8202			
			Pe	24,62	22,18	19,77	17,42	15,14	12,94	10,83			
V35-103Y	1	30	Qo	109599	90777	74475	60484	48597	38604	30297	23468	17908	13409
			Pe	21,4	21,07	20,18	18,86	17,25	15,49	13,73	12,11	10,76	9,83
		40	Qo	94890	78817	64911	52961	42760	34098	26769	20563	15271	10686
			Pe	26,72	25,49	23,83	21,87	19,74	17,6	15,58	13,82	12,46	11,64
		50	Qo	80982	67478	55784	45693	36996	29485	22951	17185	11980	7127
			Pe	31,53	29,42	27	24,41	21,78	19,26	16,98	15,1	13,74	13,05
Z25-106Y	2	30	Qo	105878	84283	66456	51963	40371	31249	24161	18676	14361	
			Pe	24,37	21,8	19,51	17,48	15,72	14,21	12,95	11,93	11,15	
		40	Qo	88872	70703	55832	43826	34251	26675	20665	15788	11611	
			Pe	26,14	23,74	21,51	19,44	17,53	15,77	14,16	12,68	11,34	
		50	Qo	74384	59316	47077	37232	29349	22996	17738	13144	8780	
			Pe	29,14	26,61	24,14	21,72	19,36	17,05	14,77	12,53	10,31	
Z35-106Y	1	30	Qo	120870	99548	81057	65199	51778	40594	31451	24150	18494	14285
			Pe	19,12	19,08	18,53	17,58	16,33	14,91	13,4	11,94	10,62	9,56
		40	Qo	104404	85928	69985	56376	44905	35372	27581	21334	16432	12679
			Pe	23,74	22,97	21,78	20,26	18,54	16,71	14,9	13,21	11,74	10,62
		50	Qo	88035	72398	58994	47626	38096	30206	23759	18556	14401	11094
			Pe	27,99	26,49	24,64	22,55	20,34	18,12	15,99	14,06	12,45	11,27
Z30-126Y	2	30	Qo	122172	97340	76848	60197	46889	36426	28307	22037	17116	
			Pe	27,58	24,5	21,8	19,46	17,46	15,79	14,4	13,28	12,41	
		40	Qo	101720	81041	64128	50483	39607	31002	24170	18612	13830	
			Pe	29,1	26,32	23,8	21,5	19,41	17,5	15,75	14,14	12,63	
		50	Qo	84350	67415	53673	42625	33773	26619	20664	15410	10358	
			Pe	32,1	29,28	26,59	23,98	21,45	18,96	16,5	14,03	11,54	
Z40-126Y	1	30	Qo	140414	115684	94196	75724	60046	46936	36169	27520	20766	15682
			Pe	23,14	23,06	22,38	21,22	19,72	18,02	16,23	14,5	12,96	11,74
		40	Qo	121985	100407	81744	65772	52265	41000	31752	24295	18406	13860
			Pe	28,42	27,43	25,94	24,08	22	19,81	17,66	15,66	13,96	12,69
		50	Qo	102766	84436	68695	55317	44078	34754	27121	20952	16024	12112
			Pe	32,82	30,95	28,7	26,18	23,55	20,92	18,43	16,21	14,39	13,11
W40-142Y	2	30	Qo	169325	139803	114333	92542	74057	58507	45519	34720	25739	18202
			Pe	26,15	26,67	26,34	25,34	23,83	21,98	19,95	17,91	16,02	14,44
		40	Qo	150410	124078	101452	82161	65831	52092	40570	30893	22688	15584
			Pe	33,63	32,99	31,63	29,73	27,45	24,95	22,41	19,98	17,83	16,13
		50	Qo	129008	106194	86742	70280	56436	44836	35110	26884	19786	13443
			Pe	39,99	38,25	35,93	33,19	30,21	27,14	24,15	21,4	19,06	17,3
Z40-154Y	2	30	Qo	149990	118514	93359	73611	58355	46677	37663	30399	23971	
			Pe	35,33	31,11	27,55	24,57	22,09	20,03	18,32	16,87	15,6	
		40	Qo	128005	101184	79975	63466	50742	40890	32994	26141	19417	
			Pe	39,16	34,94	31,27	28,09	25,31	22,85	20,63	18,58	16,6	
		50	Qo	87933	69908	55874	44919	36129	28587	21382	13599		
			Pe	40,83	36,37	32,3	28,52	24,97	21,56	18,2	14,84		
Z50-154Y	1	30	Qo	168861	139473	113914	91906	73167	57421	44387	33787	25341	18770
			Pe	30,2	29,52	28,23	26,46	24,34	22	19,56	17,16	14,92	12,98
		40	Qo	147409	121690	99399	80259	63990	50312	38948	29618	22042	15941
			Pe	36,48	34,84	32,69	30,15	27,35	24,43	21,51	18,72	16,2	14,06
		50	Qo	125174	103187	84229	68022	54287	42744	33114	25118	18477	12912
			Pe	41,92	39,31	36,28	32,97	29,49	25,98	22,57	19,39	16,57	14,23

① Температура всасываемого газа 20°C без переохлаждения жидкости.
 Производительность в соответствии с европейским стандартом EN12900 при работе на 50 Гц; коэффициент для 60 Гц = 1.2.
 Используйте Программу Подбора Frascold для расчёта производительности в других режимах.
 Все опубликованные данные могут быть изменены.
 ■ Требуется дополнительное охлаждение, либо ограничение температуры всасывания.

Характеристики для R449A [50 Гц]

Compressor	Версия двигателя	Т конд. [°C]	Qo [Вт] = Холодопроизв-ть Pe [кВт] = потр. мощность ①	Температура испарения [°C]									
				5	0	-5	-10	-15	-20	-25	-30	-35	-40
W40-168Y	2	30	Qo	163497	130492	103123	80728	62646	48214	36768	27649	20191	
			Pe	37,43	32,73	28,92	25,84	23,3	21,11	19,11	17,11	14,93	
		40	Qo	141552	112170	88045	68517	52921	40598	30882	23113	16629	
			Pe	40,87	36,02	32	28,6	25,66	23	20,43	17,78	14,86	
		50	Qo	96494	75387	58497	45161	34718	26505	19860	14120		
			Pe	40,23	35,67	31,66	28,02	24,57	21,13	17,52	13,56		
W50-168Y	1	30	Qo	191137	157475	128325	103346	82194	64529	50009	38292	29035	21898
			Pe	30,24	30,32	29,56	28,14	26,24	24,04	21,7	19,42	17,36	15,71
		40	Qo	166922	137671	112404	90779	72453	57084	44333	33854	25309	18353
			Pe	37,87	36,74	34,92	32,57	29,89	27,04	24,2	21,55	19,27	17,53
		50	Qo	141077	116413	95203	77107	61781	48884	38075	29011	21351	14752
			Pe	44,36	42,07	39,23	36,01	32,59	29,15	25,85	22,89	20,44	18,67
W50-187Y	2	30	Qo	181499	144781	114298	89346	69224	53229	40655	30803	22967	
			Pe	41,12	36,08	31,87	28,36	25,42	22,9	20,68	18,62	16,58	
		40	Qo	153600	122011	96021	74928	58028	44620	33999	25463	18308	
			Pe	43,7	38,83	34,65	31,01	27,78	24,82	22,01	19,2	16,26	
		50	Qo	129494	102656	80782	63170	49116	37918	28872	21275	14425	
			Pe	47,55	42,53	38,05	33,95	30,11	26,4	22,66	18,78	14,62	

Характеристики для R407F [50 Гц]

Compressor	Версия двигателя	Т конд. [°C]	Qo [Вт] = Холодопроизв-ть Pe [кВт] = потр. мощность ①	Температура испарения [°C]								
				0	-5	-10	-15	-20	-25	-30	-35	-40
				A05-5Y	2	30	Qo	4498	3676	2967	2361	1844
			Pe	1,008	0,965	0,902	0,822	0,731	0,634	0,537	0,443	0,359
		40	Qo	3925	3181	2543	2000	1540	1150	820	537	289
			Pe	1,185	1,105	1,007	0,896	0,777	0,655	0,535	0,422	0,321
		50	Qo	3343	2678	2113	1635	1233	894	608	362	
			Pe	1,316	1,201	1,071	0,931	0,786	0,641	0,501	0,371	
A07-6Y	2	30	Qo	5099	4189	3394	2705	2115	1614	1195	847	563
			Pe	1,122	1,075	1,01	0,931	0,841	0,744	0,643	0,543	0,446
		40	Qo	4469	3650	2937	2323	1797	1352	979	669	414
			Pe	1,329	1,243	1,141	1,029	0,909	0,784	0,66	0,538	0,423
		50	Qo	3832	3106	2477	1937	1477	1089	763	492	
			Pe	1,496	1,372	1,237	1,093	0,945	0,796	0,649	0,508	
A1-7Y	2	30	Qo	6492	5365	4369	3498	2745	2104	1567	1127	778
			Pe	1,419	1,36	1,278	1,178	1,065	0,944	0,818	0,692	0,57
		40	Qo	5725	4696	3791	3004	2328	1756	1282	897	597
			Pe	1,692	1,582	1,454	1,313	1,162	1,006	0,85	0,698	0,553
		50	Qo	4963	4033	3220	2518	1920	1418	1007	679	
			Pe	1,921	1,764	1,593	1,412	1,226	1,038	0,855	0,679	
A1.5-8Y	1	30	Qo	7263	6000	4888	3917	3079	2365	1768	1278	887
			Pe	1,561	1,504	1,418	1,311	1,188	1,055	0,918	0,783	0,657
		40	Qo	6400	5256	4252	3379	2629	1993	1464	1031	687
			Pe	1,874	1,759	1,621	1,466	1,301	1,13	0,962	0,8	0,652
		50	Qo	5533	4510	3617	2845	2186	1631	1172	799	
			Pe	2,143	1,972	1,784	1,584	1,378	1,173	0,975	0,789	
B1.5-9.1Y	2	30	Qo	8223	6773	5520	4444	3526	2747	2086	1524	1041
			Pe	1,772	1,705	1,604	1,477	1,332	1,177	1,019	0,866	0,727
		40	Qo	7300	5978	4841	3870	3045	2347	1756	1253	817
			Pe	2,14	2	1,835	1,651	1,456	1,258	1,065	0,885	0,726
		50	Qo	6335	5147	4133	3272	2547	1936	1422	983	
			Pe	2,458	2,25	2,023	1,785	1,544	1,308	1,084	0,88	
B1.5-10.1Y	2	30	Qo	9330	7692	6267	5038	3986	3091	2336	1701	1169
			Pe	2,051	1,961	1,837	1,688	1,522	1,345	1,166	0,992	0,83
		40	Qo	8251	6760	5472	4366	3425	2630	1961	1401	930
			Pe	2,5	2,326	2,127	1,91	1,683	1,454	1,23	1,019	0,829
		50	Qo	7167	5826	4675	3694	2865	2170	1589	1105	
			Pe	2,896	2,641	2,368	2,085	1,8	1,521	1,255	1,01	
D2-11.1Y	1	30	Qo	10364	8467	6844	5465	4299	3318	2491	1788	1180
			Pe	2,23	2,129	1,987	1,813	1,618	1,41	1,201	0,998	0,813
		40	Qo	9105	7384	5920	4684	3645	2774	2041	1416	869
			Pe	2,674	2,481	2,256	2,008	1,747	1,482	1,223	0,981	0,764
		50	Qo	7873	6322	5013	3914	2997	2231	1587	1034	
			Pe	3,036	2,757	2,453	2,135	1,812	1,493	1,19	0,911	
D2-13.1Y	2	30	Qo	12275	10089	8191	6554	5155	3968	2967	2128	1426
			Pe	2,668	2,555	2,393	2,191	1,962	1,716	1,465	1,221	0,995
		40	Qo	10795	8810	7096	5628	4380	3327	2444	1706	1088
			Pe	3,196	2,982	2,727	2,442	2,137	1,825	1,516	1,222	0,955
		50	Qo	9315	7531	6002	4701	3604	2685	1920	1283	
			Pe	3,625	3,317	2,976	2,612	2,239	1,866	1,505	1,168	
D2-15.1Y	2	30	Qo	14210	11719	9545	7663	6045	4665	3496	2511	1684
			Pe	3,138	3,004	2,809	2,568	2,295	2,003	1,706	1,418	1,153
		40	Qo	12541	10264	8289	6588	5137	3907	2873	2007	1284
			Pe	3,746	3,499	3,201	2,866	2,507	2,138	1,773	1,426	1,111
		50	Qo	10872	8809	7032	5515	4230	3151	2252	1505	
			Pe	4,224	3,875	3,483	3,062	2,627	2,191	1,767	1,369	
D3-16.1Y	2	30	Qo	15333	12614	10260	8236	6509	5045	3811	2772	1896
			Pe	3,31	3,175	2,979	2,738	2,464	2,171	1,873	1,583	1,315
		40	Qo	13529	11058	8930	7113	5572	4275	3186	2273	1503
			Pe	3,979	3,72	3,412	3,07	2,706	2,333	1,967	1,619	1,304
		50	Qo	11728	9505	7604	5994	4641	3510	2568	1782	
			Pe	4,541	4,167	3,755	3,318	2,871	2,427	2	1,602	
D3-18.1Y	2	30	Qo	16522	13643	11137	8971	7112	5528	4185	3049	2088
			Pe	3,63	3,478	3,26	2,99	2,686	2,361	2,031	1,712	1,419
		40	Qo	14634	11997	9716	7758	6090	4679	3491	2493	1653
			Pe	4,345	4,067	3,733	3,358	2,958	2,548	2,143	1,76	1,413
		50	Qo	12751	10358	8303	6553	5076	3838	2806	1947	
			Pe	4,927	4,533	4,094	3,624	3,14	2,656	2,188	1,751	
D3-19.1Y	2	30	Qo	17410	14391	11761	9485	7529	5860	4443	3244	2229
			Pe	3,871	3,705	3,467	3,175	2,846	2,497	2,144	1,804	1,495
		40	Qo	15434	12663	10265	8203	6445	4956	3701	2648	1761
			Pe	4,616	4,323	3,969	3,569	3,142	2,703	2,27	1,86	1,49
		50	Qo	13473	10951	8784	6936	5375	4065	2973	2064	
			Pe	5,202	4,797	4,34	3,848	3,336	2,823	2,326	1,86	

① Температура всасываемого газа 20°C без переохлаждения жидкости.
 Производительность в соответствии с европейским стандартом EN12900 при работе на 50 Гц; коэффициент для 60 Гц = 1.2.
 Используйте Программу Подбора Frascold для расчёта производительности в других режимах.
 Все опубликованные данные могут быть изменены.
 ■ Требуется дополнительное охлаждение, либо ограничение температуры всасывания.

Характеристики для R407F [50 Гц]

Compressor	Версия двигателя	Т конд. [°C]	Qo [Вт] = Холодопроизв-ть Pe [кВт] = потр. мощность ①	Температура испарения [°C]								
				0	-5	-10	-15	-20	-25	-30	-35	-40
				Q4-20.1Y	2	30	Qo	18289	14902	12005	9545	7473
			Pe	3,849	3,691	3,458	3,168	2,837	2,484	2,126	1,781	1,465
		40	Qo	15995	12941	10343	8151	6314	4782	3503	2426	1502
			Pe	4,585	4,275	3,904	3,491	3,051	2,604	2,167	1,757	1,392
		50	Qo	13702	10986	8694	6775	5179	3856	2753	1821	
			Pe	5,184	4,732	4,233	3,706	3,168	2,636	2,13	1,665	
Q4-21.1Y	2	30	Qo	19608	16071	13013	10388	8154	6265	4676	3343	2222
			Pe	4,215	4,028	3,761	3,432	3,059	2,662	2,258	1,866	1,505
		40	Qo	17194	13976	11213	8860	6871	5203	3811	2651	1677
			Pe	5,039	4,688	4,271	3,807	3,314	2,812	2,318	1,851	1,429
		50	Qo	14779	11886	9423	7345	5607	4165	2975	1991	
			Pe	5,697	5,193	4,637	4,049	3,447	2,851	2,277	1,745	
Q4-24.1Y	2	30	Qo	22469	18446	14983	12022	9507	7381	5588	4069	2769
			Pe	4,841	4,637	4,331	3,95	3,517	3,06	2,603	2,172	1,791
		40	Qo	19621	15986	12878	10238	8011	6140	4566	3235	2089
			Pe	5,848	5,433	4,939	4,392	3,816	3,237	2,681	2,173	1,739
		50	Qo	16820	13575	10822	8506	6567	4951	3600	2458	
			Pe	6,686	6,074	5,404	4,703	3,996	3,309	2,667	2,095	
Q5-25.1Y	2	30	Qo	22876	18743	15185	12146	9569	7397	5574	4042	2747
			Pe	4,823	4,628	4,344	3,989	3,584	3,15	2,705	2	

Характеристики для R407F [50 Гц]

Compressor	Версия двигателя	Т конд. [°C]	Qo [Вт] = Холодопроизв-ть Pe [кВт] = потр. мощность ①	Температура испарения [°C]								
				0	-5	-10	-15	-20	-25	-30	-35	-40
V15-71Y	2	30	Qo	69338	56168	45040	35722	27981	21585	16301	11895	8137
			Pe	13,793	13,018	12,11	11,099	10,018	8,897	7,766	6,658	5,603
		40	Qo	60834	48960	38989	30690	23828	18173	13490	9547	6113
			Pe	16,303	15,057	13,725	12,336	10,923	9,516	8,146	6,844	5,642
		50	Qo	52345	41824	33067	25843	19918	15060	11036	7613	
			Pe	18,517	16,843	15,129	13,405	11,703	10,053	8,487	7,035	
V20-84Y	2	30	Qo	83519	67748	54460	43355	34133	26495	20143	14777	10097
			Pe	16,824	15,837	14,739	13,548	12,285	10,968	9,617	8,253	6,894
		40	Qo	73505	59290	47385	37489	29306	22534	16875	12029	7698
			Pe	20,074	18,499	16,871	15,208	13,53	11,856	10,206	8,6	7,057
		50	Qo	63514	50908	40439	31808	24716	18863	13951	9680	
			Pe	23,036	20,916	18,799	16,706	14,655	12,666	10,759	8,952	
V25-93Y	2	30	Qo	90015	72682	58129	46008	35972	27673	20763	14894	9718
			Pe	17,716	16,721	15,522	14,17	12,72	11,226	9,74	8,316	7,008
		40	Qo	78669	63058	50038	39263	30385	23056	16927	11651	6881
			Pe	20,774	19,213	17,494	15,669	13,793	11,919	10,1	8,39	6,842
		50	Qo	67426	53582	42143	32759	25084	18770	13469	8834	
			Pe	23,371	21,293	19,103	16,854	14,601	12,396	10,293	8,346	
V25-103Y	2	30	Qo	100541	81686	65778	52456	41358	32123	24389	17795	11979
			Pe	19,973	18,908	17,639	16,216	14,689	13,107	11,52	9,978	8,529
		40	Qo	89017	71846	57454	45478	35557	27329	20434	14508	9192
			Pe	23,81	22,068	20,185	18,211	16,195	14,186	12,235	10,391	8,702
		50	Qo	-	61948	49149	38597	29931	22789	16810	11632	
			Pe	-	24,858	22,414	19,94	17,487	15,104	12,84	10,745	
Z25-106Y	2	30	Qo	103691	84092	67567	53740	42233	32670	24675	17870	11879
			Pe	20,72	19,493	18,141	16,678	15,119	13,479	11,774	10,017	8,224
		40	Qo	91507	73683	58754	46343	36075	27572	20458	14356	8890
			Pe	24,683	22,727	20,714	18,658	16,575	14,48	12,386	10,311	8,267
		50	Qo	79204	63231	49976	39061	30110	22746	16592	11271	
			Pe	28,167	25,533	22,91	20,313	17,757	15,256	12,827	10,483	
Z30-126Y	2	30	Qo	120978	99206	80465	64454	50873	39422	29799	21705	14840
			Pe	24,679	23,546	22,016	20,196	18,189	16,1	14,034	12,096	10,391
		40	Qo	106169	86634	69888	55629	43556	33370	24770	17454	11124
			Pe	29,394	27,423	25,13	22,619	19,996	17,364	14,829	12,496	10,468
		50	Qo	-	73957	59274	46834	36338	27485	19975	13507	
			Pe	-	30,754	27,771	24,644	21,477	18,376	15,445	12,789	
Z40-154Y	2	30	Qo	149627	122889	99856	80159	63430	49300	37400	27362	18818
			Pe	30,32	29,026	27,252	25,125	22,767	20,307	17,868	15,576	13,557
		40	Qo	131640	107564	86917	69329	54432	41857	31236	22199	14379
			Pe	35,892	33,645	31,001	28,087	25,027	21,947	18,973	16,23	13,843
		50	Qo	113255	91974	73845	58498	45565	34677	25466	17563	
			Pe	40,713	37,612	34,198	30,597	26,934	23,335	19,925	16,83	

① Температура всасываемого газа 20°C без переохлаждения жидкости.
 Производительность в соответствии с европейским стандартом EN12900 при работе на 50 Гц; коэффициент для 60 Гц = 1.2.
 Используйте Программу Подбора Frascold для расчёта производительности в других режимах.
 Все опубликованные данные могут быть изменены.
 ■ Требуется дополнительное охлаждение, либо ограничение температуры всасывания.

Характеристики для R407A [50 Гц]

Compressor	Версия двигателя	Т конд. [°C]	Qo [Вт] = Холодопроизв-ть Pe [кВт] = потр. мощность ①	Температура испарения [°C]								
				0	-5	-10	-15	-20	-25	-30	-35	-40
A05-5Y	2	30	Qo	4294	3506	2820	2228	1721	1292	934	639	399
			Pe	0,954	0,911	0,851	0,778	0,695	0,607	0,516	0,426	0,34
		40	Qo	3706	3005	2396	1872	1425	1048	732	471	256
			Pe	1,109	1,032	0,941	0,84	0,731	0,62	0,508	0,4	0,3
		50	Qo	3113	2499	1969	1515	1130	805	534	308	
			Pe	1,222	1,114	0,995	0,867	0,736	0,604	0,474	0,351	
A07-6Y	2	30	Qo	4845	3980	3221	2563	1997	1517	1116	786	521
			Pe	1,064	1,02	0,959	0,884	0,798	0,706	0,61	0,515	0,424
		40	Qo	4206	3436	2763	2181	1682	1260	906	615	379
			Pe	1,25	1,17	1,075	0,969	0,856	0,739	0,621	0,506	0,398
		50	Qo	3560	2887	2302	1798	1367	1003	699	447	
			Pe	1,398	1,284	1,158	1,024	0,885	0,745	0,608	0,476	
A1-7Y	2	30	Qo	6169	5088	4134	3300	2581	1970	1460	1046	721
			Pe	1,343	1,288	1,211	1,117	1,01	0,894	0,774	0,655	0,54
		40	Qo	5386	4417	3566	2825	2187	1648	1201	838	554
			Pe	1,592	1,491	1,372	1,239	1,096	0,949	0,801	0,657	0,521
		50	Qo	4603	3748	2999	2351	1797	1330	944	634	
			Pe	1,796	1,653	1,494	1,326	1,151	0,975	0,802	0,637	
A1.5-8Y	1	30	Qo	6904	5693	4627	3699	2900	2221	1655	1191	824
			Pe	1,479	1,42	1,339	1,239	1,125	1,002	0,875	0,747	0,623
		40	Qo	6025	4948	4003	3182	2476	1877	1377	968	640
			Pe	1,759	1,649	1,52	1,377	1,225	1,068	0,911	0,758	0,614
		50	Qo	5137	4196	3373	2661	2051	1535	1104	750	
			Pe	1,996	1,836	1,663	1,48	1,292	1,104	0,921	0,746	
B1.5-9.1Y	2	30	Qo	8070	6613	5358	4285	3376	2610	1968	1429	976
			Pe	1,727	1,661	1,564	1,443	1,304	1,155	1,001	0,85	0,709
		40	Qo	7045	5742	4626	3677	2877	2204	1640	1165	759
			Pe	2,073	1,939	1,78	1,605	1,419	1,229	1,042	0,865	0,704
		50	Qo	6029	4880	3904	3079	2387	1808	1322	910	
			Pe	2,369	2,17	1,955	1,729	1,5	1,274	1,058	0,859	
B1.5-10.1Y	2	30	Qo	8857	7320	5962	4772	3745	2871	2142	1551	1089
			Pe	1,932	1,845	1,73	1,592	1,438	1,275	1,108	0,943	0,787
		40	Qo	7752	6375	5162	4104	3194	2422	1782	1265	863
			Pe	2,329	2,168	1,986	1,787	1,58	1,369	1,161	0,963	0,78
		50	Qo	6647	5431	4365	3439	2647	1980	1429	988	
			Pe	2,673	2,441	2,194	1,939	1,681	1,426	1,181	0,953	
D2-11.1Y	1	30	Qo	9971	8137	6558	5211	4069	3111	2310	1642	1084
			Pe	2,105	2,008	1,875	1,714	1,533	1,34	1,142	0,949	0,767
		40	Qo	8682	7029	5615	4416	3407	2564	1863	1279	787
			Pe	2,5	2,32	2,112	1,883	1,642	1,396	1,154	0,924	0,713
		50	Qo	7405	5933	4685	3635	2759	2032	1431	930	
			Pe	2,82	2,562	2,283	1,992	1,696	1,403	1,121	0,859	
D2-13.1Y	2	30	Qo	11667	9606	7788	6202	4834	3674	2710	1930	1322
			Pe	2,518	2,406	2,251	2,063	1,851	1,623	1,389	1,158	0,939
		40	Qo	10146	8303	6684	5276	4068	3048	2205	1527	1001
			Pe	2,993	2,789	2,55	2,285	2,004	1,715	1,427	1,151	0,894
		50	Qo	8631	7007	5587	4359	3312	2435	1714	1139	
			Pe	3,374	3,085	2,768	2,433	2,089	1,746	1,412	1,096	
D2-15.1Y	2	30	Qo	13505	11158	9077	7251	5669	4320	3193	2277	1562
			Pe	2,962	2,828	2,643	2,419	2,165	1,894	1,617	1,345	1,089
		40	Qo	11785	9673	7807	6177	4772	3581	2593	1797	1182
			Pe	3,509	3,273	2,994	2,683	2,351	2,009	1,67	1,343	1,04
		50	Qo	10072	8196	6547	5115	3888	2857	2009	1335	
			Pe	3,931	3,604	3,24	2,853	2,452	2,05	1,657	1,285	
D3-16.1Y	2	30	Qo	14568	12024	9776	7812	6118				

Характеристики для R407A [50 Гц]

Compressor	Версия двигателя	Т конд. [°C]	Qo [Вт] = Холодопроизв-ть Pe [кВт] = потр. мощность ①	Температура испарения [°C]								
				0	-5	-10	-15	-20	-25	-30	-35	-40
Q4-20.1Y	2	30	Qo	17446	14306	11544	9143	7084	5348	3917	2772	1894
			Pe	3,692	3,528	3,296	3,01	2,687	2,343	1,992	1,65	1,334
		40	Qo	15094	12298	9849	7730	5921	4403	3159	2169	1416
			Pe	4,378	4,078	3,72	3,321	2,896	2,461	2,032	1,625	1,254
		50	Qo	12777	10326	8191	6354	4795	3497	2440	1606	
			Pe	4,918	4,491	4,019	3,518	3,002	2,489	1,993	1,53	
Q4-21.1Y	2	30	Qo	18624	15310	12388	9841	7650	5795	4257	3019	2060
			Pe	3,977	3,796	3,543	3,235	2,888	2,517	2,137	1,765	1,417
		40	Qo	16141	13181	10583	8328	6397	4772	3434	2363	1542
			Pe	4,72	4,389	4	3,569	3,112	2,644	2,181	1,739	1,334
		50	Qo	13670	11068	8796	6837	5170	3779	2642	1743	
			Pe	5,298	4,83	4,317	3,776	3,221	2,669	2,134	1,634	
Q4-24.1Y	2	30	Qo	21421	17515	14160	11301	8885	6856	5161	3744	2552
			Pe	4,577	4,376	4,083	3,721	3,313	2,882	2,452	2,044	1,682
		40	Qo	18540	15047	12068	9548	7432	5667	4198	2970	1929
			Pe	5,494	5,101	4,636	4,122	3,582	3,04	2,518	2,039	1,626
		50	Qo	15745	12664	10059	7876	6061	4558	3314	2274	
			Pe	6,252	5,681	5,058	4,406	3,749	3,11	2,51	1,974	
Q5-25.1Y	2	30	Qo	21809	17797	14352	11418	8943	6871	5148	3719	2531
			Pe	4,559	4,368	4,095	3,758	3,376	2,967	2,547	2,135	1,75
		40	Qo	19025	15408	12324	9716	7532	5716	4214	2972	1935
			Pe	5,473	5,092	4,649	4,162	3,648	3,126	2,614	2,129	1,689
		50	Qo	16288	13069	10346	8067	6175	4617	3338	2283	
			Pe	6,244	5,686	5,085	4,459	3,827	3,205	2,612	2,066	
Q5-28.1Y	2	30	Qo	24794	20400	16536	13172	10281	7833	5800	4152	2862
			Pe	5,198	5,005	4,707	4,327	3,888	3,412	2,922	2,442	1,994
		40	Qo	21554	17616	14170	11185	8634	6488	4718	3294	2189
			Pe	6,195	5,801	5,322	4,779	4,197	3,597	3,003	2,438	1,925
		50	Qo	18331	14856	11833	9234	7028	5189	3687	2493	
			Pe	7,013	6,431	5,783	5,09	4,377	3,666	2,98	2,342	
Q5-33.1Y	2	30	Qo	29141	24048	19552	15626	12242	9371	6987	5062	3568
			Pe	6,01	5,832	5,511	5,078	4,569	4,015	3,451	2,91	2,425
		40	Qo	25420	20870	16868	13388	10401	7881	5798	4126	2836
			Pe	7,187	6,785	6,26	5,646	4,976	4,284	3,602	2,965	2,405
		50	Qo	21719	17715	14211	11180	8595	6427	4649	3233	
			Pe	8,16	7,552	6,842	6,065	5,253	4,44	3,659	2,944	
S5-33Y	2	30	Qo	29339	23652	18862	14861	11539	8788	6499	4562	2868
			Pe	5,902	5,553	5,141	4,678	4,176	3,649	3,109	2,569	2,042
		40	Qo	25518	20356	16046	12479	9546	7139	5147	3463	1977
			Pe	6,995	6,406	5,776	5,117	4,442	3,763	3,093	2,446	1,833
		50	Qo	21727	17105	13291	10174	7646	5598	3921	2506	
			Pe	7,902	7,085	6,248	5,405	4,567	3,747	2,959	2,215	
Q7-36.1Y	1	30	Qo	32129	26241	21204	16930	13331	10317	7800	5691	3901
			Pe	6,613	6,365	6,001	5,543	5,016	4,444	3,849	3,257	2,69
		40	Qo	28048	22782	18305	14527	11361	8717	6507	4642	3033
			Pe	7,934	7,425	6,825	6,158	5,447	4,718	3,992	3,294	2,648
		50	Qo	23962	19329	15422	12152	9430	7167	5275	3665	
			Pe	9,057	8,306	7,491	6,634	5,759	4,892	4,054	3,27	
S8-42Y	2	30	Qo	37619	30482	24448	19387	15168	11660	8733	6255	4096
			Pe	7,604	7,193	6,694	6,124	5,501	4,843	4,168	3,494	2,84
		40	Qo	32970	26467	21015	16484	12743	9660	7106	4949	3058
			Pe	9,083	8,366	7,59	6,772	5,932	5,087	4,255	3,454	2,702
		50	Qo	28322	22478	17632	13655	10416	7783	5625	3813	
			Pe	10,382	9,374	8,338	7,29	6,248	5,232	4,259	3,347	
S10-52Y	2	30	Qo	46247	37312	29767	23449	18195	13843	10229	7190	4564
			Pe	9,189	8,666	8,033	7,311	6,524	5,697	4,851	4,011	3,199
		40	Qo	40139	32070	25310	19698	15069	11262	8113	5460	3139
			Pe	10,8	9,918	8,959	7,945	6,9	5,848	4,811	3,814	2,879
		50	Qo	34104	26916	20958	16067	12080	8834	6166	3914	
			Pe	12,152	10,93	9,664	8,377	7,093	5,836	4,628	3,493	
S15-56Y	2	30	Qo	51060	41271	33030	26146	20428	15686	11727	8363	5400
			Pe	10,219	9,665	8,989	8,215	7,369	6,476	5,559	4,645	3,758
		40	Qo	44641	35742	28314	22166	17106	12944	9490	6551	3938
			Pe	12,131	11,179	10,141	9,043	7,91	6,765	5,635	4,543	3,515
		50	Qo	38285	30297	23702	18310	13929	10369	7439	4947	
			Pe	13,766	12,439	11,063	9,663	8,265	6,892	5,57	4,324	
V15-59Y	2	30	Qo	52718	42689	34224	27122	21181	16199	11974	8305	4989
			Pe	10,718	10,045	9,288	8,463	7,588	6,68	5,755	4,831	3,925
		40	Qo	46111	36959	29305	22947	17682	13310	9627	6433	3526
			Pe	12,46	11,449	10,378	9,267	8,131	6,987	5,853	4,746	3,683
		50	Qo	39644	31386	24558	18959	14386	10639	7514	4811	
			Pe	13,936	12,606	11,244	9,866	8,49	7,132	5,81	4,541	

① Температура всасываемого газа 20°C без переохлаждения жидкости.
 Производительность в соответствии с европейским стандартом EN12900 при работе на 50 Гц; коэффициент для 60 Гц = 1.2.
 Используйте Программу Подбора Frascold для расчёта производительности в других режимах.
 Все опубликованные данные могут быть изменены.
 ■ Требуется дополнительное охлаждение, либо ограничение температуры всасывания.

Характеристики для R407A [50 Гц]

Compressor	Версия двигателя	Т конд. [°C]	Qo [Вт] = Холодопроизв-ть Pe [кВт] = потр. мощность ①	Температура испарения [°C]								
				0	-5	-10	-15	-20	-25	-30	-35	-40
V15-71Y	2	30	Qo	64324	52213	41983	33391	26196	20156	15028	10571	6542
			Pe	13,223	12,408	11,488	10,485	9,424	8,327	7,218	6,119	5,055
		40	Qo	56463	45409	36154	28456	22073	16764	12286	8398	4857
			Pe	15,499	14,26	12,95	11,593	10,212	8,829	7,47	6,156	4,91
		50	Qo	48770	38789	30527	23740	18188	13627	9817	6515	
			Pe	17,489	15,852	14,178	12,492	10,816	9,175	7,59	6,086	
V20-84Y	2	30	Qo	77523	63117	50940	40706	32127	24918	18791	13459	8636
			Pe	16,257	15,284	14,181	12,98	11,714	10,413	9,111	7,837	6,625
		40	Qo	68364	55206	44183	35005	27387	21042	15682	11021	6772
			Pe	19,266	17,762	16,176	14,54	12,885	11,243	9,646	8,127	6,715
		50	Qo	59402	47514	37663	29562	22923	17461	12889	8918	
			Pe	22,008	20,004	17,966	15,925	13,912	11,96	10,1	8,365	
V25-93Y	2	30	Qo	83775	67876	54440	43153	33699	25766	19039	13203	7944
			Pe	17,011	15,946	14,741	13,425	12,026	10,572	9,093	7,615	6,169
		40	Qo	73250	58755	46614	36513	28139	21176	15311	10229	5616
			Pe	19,794	18,189	16,485	14,71	12,895	11,066	9,252	7,482	5,785
		50	Qo	62943	49875	39053	30163	22891	16922	11943	7639	
			Pe	22,149	20,035	17,865	15,666	13,466	11,295	9,18	7,151	
V25-103Y	2	30	Qo	92862	75511	60841	48508	38170	29482	22103	15689	9898
			Pe	19,18	18,057	16,762	15,336	13,823	12,265	10,706	9,188	7,754
		40	Qo	81678	65844	52573	41522	32349	24709	18261	12661	7565
			Pe	22,61	20,875	19,017	17,08	15,106	13,139	11,22	9,394	7,702
		50	Qo	70731	56437	44590	34846	26861	20294	14800	10037	
			Pe	25,671	23,352	20,961	18,541	16,135	13,787	11,538	9,432	
Z25-106Y	2	30										

Характеристики для R407C [50 Гц]

Compressor	Версия двигателя	Т конд. [°C]	Qo [Вт] = Холодопроизв-ть Pe [кВт] = потр. мощность ①	Температура испарения [°C]											
				12,5	10	5	0	-5	-10	-15	-20	-25	-30	-35	
A05-4Y	1	30	Qo	5204	4733	3881	3143	2510	1973	1524	1153	853			
			Pe	0,61	0,64	0,67	0,69	0,69	0,68	0,66	0,63	0,60			
		40	Qo	4478	4057	3301	2649	2093	1625	1236	916	658			
			Pe	0,83	0,83	0,83	0,81	0,79	0,75	0,70	0,66	0,61			
		50	Qo	3757	3389	2729	2166	1689	1292	964	697	482			
			Pe	1,01	1,00	0,96	0,91	0,86	0,79	0,73	0,67	0,61			
A07-5Y	1	30	Qo	6667	6042	4920	3957	3140	2454	1888	1426	1056			
			Pe	0,83	0,85	0,86	0,85	0,83	0,79	0,74	0,69	0,63			
		40	Qo	5695	5147	4168	3332	2627	2038	1552	1157	838			
			Pe	1,12	1,11	1,07	1,02	0,96	0,88	0,81	0,73	0,66			
		50	Qo	4722	4252	3417	2710	2117	1627	1224	896	629			
			Pe	1,36	1,32	1,24	1,15	1,05	0,95	0,86	0,76	0,68			
A1-6Y	1	30	Qo	7352	6673	5447	4389	3484	2721	2086	1566	1148			
			Pe	0,88	0,92	0,95	0,95	0,93	0,88	0,81	0,74	0,66			
		40	Qo	6335	5731	4646	3715	2923	2260	1711	1264	906			
			Pe	1,20	1,20	1,17	1,12	1,05	0,97	0,87	0,78	0,69			
		50	Qo	5311	4785	3844	3044	2371	1812	1354	984	690			
			Pe	1,46	1,43	1,35	1,26	1,15	1,04	0,92	0,81	0,72			
A1.5-7Y	1	30	Qo	9393	8552	7033	5717	4589	3631	2828	2163	1622			
			Pe	1,26	1,27	1,28	1,26	1,21	1,15	1,08	0,99	0,91			
		40	Qo	8196	7447	6097	4932	3938	3097	2393	1811	1334			
			Pe	1,63	1,61	1,56	1,48	1,39	1,29	1,18	1,07	0,96			
		50	Qo	6990	6333	5156	4147	3291	2571	1971	1475	1067			
			Pe	1,95	1,90	1,79	1,66	1,53	1,39	1,25	1,12	0,99			
A1.5-8Y	1	30	Qo	10504	9541	7809	6318	5050	3983	3098	2374	1793			
			Pe	1,42	1,43	1,43	1,39	1,34	1,26	1,17	1,08	0,98			
		40	Qo	9098	8246	6721	5417	4313	3391	2628	2007	1506			
			Pe	1,84	1,81	1,73	1,64	1,52	1,40	1,28	1,15	1,04			
		50	Qo	7754	7013	5692	4572	3631	2849	2207	1684	1261			
			Pe	2,21	2,14	2,00	1,85	1,68	1,52	1,37	1,22	1,09			
B2-10.1Y	1	30	Qo	12924	11811	9805	8070	6579	5308	4231	3322	2556			
			Pe	1,99	2,01	1,99	1,92	1,82	1,69	1,54	1,38	1,23			
		40	Qo	11328	10348	8584	7057	5743	4615	3648	2817	2096			
			Pe	2,54	2,50	2,40	2,26	2,09	1,90	1,70	1,51	1,34			
		50	Qo	9688	8843	7324	6009	4874	3892	3039	2289	1616			
			Pe	3,01	2,93	2,75	2,54	2,31	2,08	1,85	1,64	1,45			
D2-11.1Y	1	30	Qo	15698	14338	11885	9764	7943	6392	5079	3975	3049			
			Pe	2,39	2,40	2,37	2,29	2,16	2,01	1,83	1,64	1,45			
		40	Qo	13737	12536	10373	8504	6897	5521	4346	3342	2477			
			Pe	3,06	3,01	2,87	2,68	2,47	2,25	2,01	1,78	1,56			
		50	Qo	11741	10702	8832	7218	5827	4631	3597	2695	1894			
			Pe	3,65	3,54	3,29	3,02	2,74	2,45	2,16	1,89	1,65			
D3-13.1Y	1	30	Qo	17792	16261	13502	11116	9066	7315	5829	4569	3501			
			Pe	2,88	2,85	2,75	2,62	2,45	2,26	2,05	1,85	1,65			
		40	Qo	15678	14315	11862	9742	7918	6356	5017	3867	2868			
			Pe	3,51	3,41	3,20	2,96	2,71	2,46	2,21	1,98	1,77			
		50	Qo	13515	12320	10175	8323	6729	5356	4168	3129	2202			
			Pe	4,05	3,90	3,59	3,27	2,95	2,64	2,36	2,12	1,91			
D3-15.1Y	1	30	Qo	20498	18714	15503	12732	10359	8338	6627	5182	3960			
			Pe	2,92	2,94	2,93	2,85	2,72	2,55	2,35	2,14	1,92			
		40	Qo	17961	16382	13546	11101	9003	7209	5674	4356	3211			
			Pe	3,77	3,71	3,56	3,35	3,12	2,85	2,59	2,32	2,07			
		50	Qo	15375	14004	11544	9426	7606	6039	4683	3493	2426			
			Pe	4,56	4,43	4,13	3,81	3,47	3,13	2,79	2,48	2,21			
D4-16.1Y	1	30	Qo	22082	20163	16708	13725	11168	8990	7143	5582	4259			
			Pe	3,35	3,36	3,33	3,23	3,08	2,87	2,64	2,39	2,14			
		40	Qo	19384	17682	14622	11983	9717	7778	6119	4694	3455			
			Pe	4,23	4,16	3,99	3,76	3,49	3,19	2,88	2,58	2,29			
		50	Qo	16622	15139	12478	10185	8215	6519	5052	3766	2615			
			Pe	5,01	4,87	4,56	4,21	3,84	3,46	3,09	2,74	2,43			
D4-18.1Y	1	30	Qo	24487	22369	18561	15278	12468	10079	8056	6347	4899			
			Pe	3,24	3,29	3,32	3,27	3,15	2,99	2,79	2,58	2,36			
		40	Qo	21537	19661	16293	13393	10908	8785	6971	5414	4060			
			Pe	4,22	4,19	4,07	3,89	3,66	3,41	3,14	2,87	2,62			
		50	Qo	18507	16876	13953	11441	9286	7436	5836	4435	3180			
			Pe	5,13	5,02	4,76	4,47	4,14	3,81	3,48	3,17	2,90			
Q5-21.1Y	1	30	Qo	28126	25635	21127	17210	13839	10968	8553	6547	4906			
			Pe	3,16	3,30	3,46	3,48	3,38	3,18	2,93	2,63	2,31			
		40	Qo	24501	22289	18297	14845	11887	9379	7274	5528	4095			
			Pe	4,42	4,44	4,37	4,19	3,92	3,59	3,22	2,83	2,46			
		50	Qo	20801	18878	15426	12462	9941	7818	6047	4583	3380			
			Pe	5,53	5,43	5,16	4,80	4,39	3,94	3,48	3,04	2,63			

① Температура всасываемого газа 20°C без переохлаждения жидкости.
 Производительность в соответствии с европейским стандартом EN12900 при работе на 50 Гц; коэффициент для 60 Гц = 1.2.
 Используйте Программу Подбора Frascold для расчёта производительности в других режимах.
 Все опубликованные данные могут быть изменены.
 ■ Требуется дополнительное охлаждение, либо ограничение температуры всасывания.

Характеристики для R407C [50 Гц]

Compressor	Версия двигателя	Т конд. [°C]	Qo [Вт] = Холодопроизв-ть Pe [кВт] = потр. мощность ①	Температура испарения [°C]										
				12,5	10	5	0	-5	-10	-15	-20	-25	-30	-35
Q5-24.1Y	1	30	Qo	31934	29099	23984	19559	15769	12555	9859	7626	5797		
			Pe	3,62	3,78	3,96	3,98	3,87	3,66	3,38	3,05	2,70		
		40	Qo	27692	25196	20709	16844	13546	10757	8419	6475	4868		
			Pe	5,16	5,17	5,08	4,86	4,55	4,16	3,74	3,31	2,89		
		50	Qo	23622	21459	17586	14269	11451	9073	7079	5412	4014		
			Pe	6,48	6,35	6,01	5,58	5,08	4,56	4,02	3,50	3,04		
Q7-25.1Y	1	30	Qo	32170	29401	24381	20005	16219	12972	10209	7876	5921		
			Pe	4,20	4,27	4,33	4,29	4,16	3,96	3,70	3,40	3,06		
		40	Qo	28243	25767	21286	17392	14029	11146	8687	6601	4832		
			Pe	5,59	5,54	5,39	5,15	4,85	4,49	4,10	3,67	3,24		
		50	Qo	24378	22195	18257	14845	11907	9388	7236	5397	3817		
			Pe	6,83	6,68	6,32	5,90	5,44	4,93	4,41	3,87	3,35		
Q7-28.1Y	1	30	Qo	37384	34121	28217	23091	18678	14915	11738	9083	6887		
			Pe	4,99	5,04	5,04	4,95	4,76	4,50	4,18	3,79	3,37		
		40	Qo	32608	29743	24571	20092	16241	12955	10170	7822	5848		
			Pe	6,41	6,35	6,15	5,87	5,51	5,09	4,62	4,10	3,56		
		50	Qo	27977	25502	21046	17197	13891	11066	8656	6599	4830		
			Pe	7,71	7,54	7,15	6,69	6,16	5,58	4,96	4,32	3,66		
Q7-33.1Y	1	30	Qo	43662	39906	33062	27070	21886	17465	13763	10736	8339		
			Pe	6,30	6,30									

Характеристики для R22 [50 Гц]

Compressor	Версия двигателя	Т конд. [°C]	Qo [Вт] = Холодопроизв-ть Pe [кВт] = потр. мощность ①	Температура испарения [°C]											
				10	5	0	-5	-10	-15	-20	-25	-30	-35	-40	
D2-13.1Y	2	30	Qo	13960	11610	9586	7843	6354	5091	4023	3120	2352	1688		
			Pe	2,29	2,42	2,47	2,44	2,35	2,21	2,02	1,79	1,54	1,28		
		40	Qo	12330	10250	8444	6899	5581	4458	3502	2681	1967	1329		
			Pe	2,92	2,94	2,88	2,76	2,58	2,36	2,09	1,80	1,49	1,17		
		50	Qo	10730	8891	7310	5956	4799	3810	2958	2213	1545	924,5		
			Pe	3,51	3,43	3,27	3,05	2,79	2,48	2,14	1,77	1,40	1,03		
D3-13.1Y	1	30	Qo	16798	14042	11649	9585	7817	6310	5030	3944	3016			
			Pe	2,16	2,32	2,40	2,40	2,34	2,22	2,06	1,86	1,64			
		40	Qo	14946	12470	10325	8477	6893	5537	4377	3378	2506			
			Pe	2,82	2,87	2,84	2,74	2,59	2,39	2,16	1,90	1,63			
		50	Qo	13109	10907	9004	7366	5960	4750	3703	2786	1963			
			Pe	3,46	3,40	3,26	3,08	2,84	2,58	2,28	1,97	1,66			
D2-15.1Y	2	30	Qo			10648	8679	7017	5620	4451	3468	2632	1903		
			Pe			2,75	2,70	2,59	2,42	2,21	1,96	1,69	1,41		
		40	Qo			9420	7647	6154	4902	3852	2964	2197	1512		
			Pe			3,25	3,10	2,88	2,62	2,32	2,00	1,66	1,32		
		50	Qo			8227	6637	5303	4185	3243	2437	1729	1077		
			Pe			3,69	3,43	3,12	2,77	2,39	1,99	1,59	1,20		
D3-15.1Y	1	30	Qo	15745	13055	10737	8752	7065	5637	4432	3413	2541			
			Pe	2,60	2,71	2,74	2,69	2,58	2,42	2,22	1,99	1,74			
		40	Qo	14003	11585	9505	7727	6213	4926	3829	2885	2057			
			Pe	3,27	3,26	3,18	3,03	2,83	2,58	2,30	2,01	1,70			
		50	Qo	12277	10124	8276	6697	5350	4198	3202	2327	1535			
			Pe	3,91	3,78	3,59	3,34	3,04	2,72	2,37	2,01	1,64			
D3-16.1Y	2	30	Qo	16561	13803	11418	9370	7621	6134	4870	3792	2862	2042		
			Pe	2,65	2,79	2,83	2,79	2,67	2,50	2,28	2,02	1,74	1,45		
		40	Qo	14642	12191	10077	8262	6710	5382	4240	3247	2366	1557		
			Pe	3,43	3,43	3,34	3,19	2,96	2,69	2,38	2,05	1,70	1,34		
		50	Qo	12747	10596	8745	7157	5794	4618	3591	2676	1835	1030		
			Pe	4,17	4,04	3,83	3,55	3,22	2,85	2,45	2,03	1,60	1,18		
D4-16.1Y	1	30	Qo	20075	16846	14041	11621	9543	7767	6252	4955	3837			
			Pe	2,50	2,72	2,84	2,88	2,83	2,73	2,56	2,35	2,09			
		40	Qo	17834	14949	12449	10294	8441	6849	5478	4286	3231			
			Pe	3,35	3,43	3,42	3,33	3,18	2,97	2,72	2,42	2,10			
		50	Qo	15556	13021	10831	8945	7322	5920	4698	3615	2630			
			Pe	4,15	4,09	3,95	3,75	3,49	3,19	2,85	2,49	2,11			
D3-18.1Y	2	30	Qo			12784	10448	8472	6809	5411	4230	3219	2331		
			Pe			3,15	3,11	3,00	2,82	2,60	2,33	2,04	1,72		
		40	Qo			11350	9235	7453	5954	4693	3621	2692	1856		
			Pe			3,74	3,58	3,36	3,09	2,77	2,42	2,05	1,66		
		50	Qo			9930	8027	6429	5087	3954	2982	2124	1332		
			Pe			4,29	4,02	3,69	3,32	2,91	2,47	2,02	1,57		
D4-18.1Y	1	30	Qo	22651	18945	15742	12992	10645	8650	6958	5520	4284			
			Pe	2,88	3,09	3,20	3,23	3,18	3,06	2,89	2,67	2,42			
		40	Qo	20260	16920	14041	11571	9461	7661	6121	4791	3621			
			Pe	3,81	3,85	3,81	3,70	3,53	3,32	3,06	2,78	2,48			
		50	Qo	17843	14867	12307	10115	8239	6630	5239	4014	2907			
			Pe	4,72	4,60	4,41	4,18	3,90	3,60	3,27	2,93	2,59			
D3-19.1Y	2	30	Qo			13222	10797	8752	7035	5596	4384	3348	2438		
			Pe			3,48	3,39	3,23	3,00	2,72	2,41	2,08	1,75		
		40	Qo			11675	9513	7696	6173	4893	3807	2863	2009		
			Pe			4,27	4,02	3,70	3,34	2,95	2,54	2,12	1,72		
		50	Qo			10115	8213	6622	5292	4170	3208	2353	1555		
			Pe			5,04	4,62	4,15	3,66	3,14	2,63	2,13	1,65		
D4-19.1Y	1	30	Qo	20373	16983	14012	11428	9201	7300	5694	4353	3244	2339		
			Pe	3,52	3,66	3,69	3,60	3,43	3,19	2,90	2,56	2,21	1,86		
		40	Qo	18291	15183	12467	10113	8088	6364	4907	3689	2678	1842		
			Pe	4,54	4,52	4,38	4,15	3,85	3,48	3,07	2,64	2,20	1,78		
		50	Qo	16191	13369	10912	8790	6972	5427	4124	3033	2122	1361		
			Pe	5,46	5,26	4,97	4,60	4,16	3,67	3,16	2,63	2,11	1,61		
Q4-20.1Y	2	30	Qo			13722	11242	9118	7316	5799	4531	3477	2600		
			Pe			3,42	3,34	3,18	2,96	2,69	2,39	2,06	1,73		
		40	Qo			12366	10121	8203	6575	5202	4048	3076	2251		
			Pe			4,17	3,94	3,65	3,31	2,93	2,52	2,11	1,71		
		50	Qo			11037	9031	7320	5870	4643	3604	2718			
			Pe			4,84	4,47	4,04	3,58	3,09	2,60	2,10			
Q4-21.1Y	2	30	Qo	19134	15854	12993	10517	8392	6584	5060	3784	2724			
			Pe	4,04	3,97	3,82	3,62	3,35	3,04	2,69	2,31	1,91			
		40	Qo	17163	14142	11516	9251	7313	5668	4281	3120	2150			
			Pe	5,09	4,81	4,48	4,09	3,68	3,23	2,76	2,28	1,80			
		50	Qo	15148	12394	10011	7964	6219	4744	3503	2464	1591			
			Pe	6,09	5,60	5,07	4,52	3,94	3,35	2,76	2,18	1,61			

① Температура всасываемого газа 20°C без переохлаждения жидкости.
 Производительность в соответствии с европейским стандартом EN12900 при работе на 50 Гц; коэффициент для 60 Гц = 1.2.
 Используйте Программу Подбора Frascold для расчёта производительности в других режимах.
 Все опубликованные данные могут быть изменены.
 ■ Требуется дополнительное охлаждение, либо ограничение температуры всасывания.

Характеристики для R22 [50 Гц]

Compressor	Версия двигателя	Т конд. [°C]	Qo [Вт] = Холодопроизв-ть Pe [кВт] = потр. мощность ①	Температура испарения [°C]										
				10	5	0	-5	-10	-15	-20	-25	-30	-35	-40
Q5-21.1Y	1	30	Qo	26021	21804	18109	14895	12120	9744	7724	6021	4593		
			Pe	3,01	3,32	3,50	3,57	3,52	3,38	3,15	2,85	2,49		
		40	Qo	23312	19473	16117	13204	10692	8540	6708	5153	3835		
			Pe	4,20	4,33	4,34	4,23	4,03	3,75	3,39	2,96	2,49		
		50	Qo	20556	17101	14091	11486	9243	7323	5683	4284			
			Pe	5,43	5,36	5,18	4,90	4,54	4,09	3,59	3,03			
Q4-24.1Y	2	30	Qo			20706	17134	14012	11307	8983	7006	5341	3955	2813
			Pe			4,31	4,27	4,13	3,90	3,60	3,24	2,83	2,40	1,96
		40	Qo			18479	15197	12339	9872	7762	5974	4473	3225	2195
			Pe			5,44	5,17	4,81	4,39	3,92	3,42	2,89	2,35	1,82
		50	Qo			16243	13252	10661	8437	6543	4946	3611	2504	1590
			Pe			6,49	5,98	5,42	4,81	4,17	3,51	2,86	2,21	1,60
Q5-24.1Y	1	30	Qo	29616	24814	20605	16942	13779	11070	8769	6831	5207		
			Pe	3,58	3,92	4,09	4,13	4,03	3,84	3,56	3,21	2,83		
		40	Qo	26582	22215	18395	15076	12212	9757	7665	5890	4386		
			Pe	5,00	5,11	5,06	4,89	4,61	4,24	3,81	3,33	2,82		
		50	Qo	23502	19575	16150	13182	10623	8428	6551	4945	3565		
			Pe	6,43	6,29	6,02	5,63	5,16	4,61	4,02	3,39	2,76		
Q4-25.1Y	2	30	Qo			18202	14874	12037	9631	7599	5882	4420	3157	
			Pe			4,46	4,40	4,24	3,98	3,64	3,24	2,79	2,31	
		40	Qo			16156	13129	10558	8386	6554	5004	3676	2512	
			Pe			5,26	5,02	4,68	4,27	3,79	3,27	2,71	2,14	
		50	Qo			14097	11371	9068	7130	5498	41			

Характеристики для R22 [50 Гц]

Compressor	Версия двигателя	Т конд. [°C]	Qo [Вт] = Холодопроизв-ть Pe [кВт] = потр. мощность ①	Температура испарения [°C]										
				10	5	0	-5	-10	-15	-20	-25	-30	-35	-40
Q7-36.1Y	1	30	Qo	43478	36863	31097	26100	21793	18096	14931	12217	9875		
			Pe	5,29	5,54	5,70	5,75	5,71	5,58	5,34	5,02	4,59		
		40	Qo	39677	33581	28282	23698	19751	16361	13448	10934	8737		
			Pe	7,25	7,23	7,13	6,95	6,7	6,37	5,96	5,48	4,92		
		50	Qo	35842	30257	25414	21233	17635	14541	11871	9545	7484		
			Pe	9,15	8,86	8,51	8,1	7,64	7,12	6,54	5,91	5,22		
S8-42Y	2	30	Qo	30383	25143	20550	16552	13094	10123	7587	5430			
			Pe	7,27	6,92	6,46	5,92	5,31	4,66	4,01	3,37			
		40	Qo	26778	22052	17912	14305	11176	8473,2	6142	4129			
			Pe	8,40	7,82	7,15	6,44	5,69	4,93	4,20	3,51			
		50	Qo	23206	19014	15347	12150	9370	6954	4848	2998			
			Pe	9,42	8,61	7,75	6,87	5,99	5,14	4,34	3,62			
S12-42Y	1	30	Qo	54393	45470	37691	30958	25171	20232	16042	12501	9510		
			Pe	7,01	7,18	7,16	7,00	6,70	6,28	5,77	5,19	4,56		
		40	Qo	48687	40599	33569	27495	22280	17825	14031	10798	8028		
			Pe	8,94	8,80	8,52	8,11	7,59	6,98	6,30	5,57	4,82		
		50	Qo	42463	35286	29076	23737	19168	15270	11946	9095	6620		
			Pe	10,70	10,30	9,78	9,14	8,41	7,62	6,79	5,94	5,09		
S10-52Y	2	30	Qo	37065	30628	24992	20087	15840	12179	9033	6329			
			Pe	8,85	8,44	7,89	7,22	6,46	5,65	4,82	3,99			
		40	Qo	32627	26840	21781	17377	13557	10249	7381	4881			
			Pe	10,20	9,53	8,71	7,81	6,88	5,93	4,99	4,11			
		50	Qo	28366	23217	18720	14805	11399	8431	5829	3520			
			Pe	11,50	10,50	9,40	8,29	7,18	6,10	5,08	4,15			
S15-52Y	1	30	Qo	68090	56986	47235	38739	31401	25124	19809	15360	11678		
			Pe	8,76	8,87	8,78	8,53	8,13	7,60	6,96	6,23	5,44		
		40	Qo	61134	51021	42161	34455	27807	22119	17293	13232	9839		
			Pe	10,90	10,70	10,30	9,75	9,10	8,35	7,53	6,65	5,75		
		50	Qo	53521	44501	36633	29820	23963	18966	14731	11161	8157		
			Pe	13,00	12,40	11,70	10,90	10,00	9,09	8,10	7,10	6,10		
S15-56Y	2	30	Qo	59380	49781	41359	34015	27654	22177	17486	13485	10077	7163	
			Pe	10,40	10,30	9,93	9,40	8,72	7,93	7,08	6,20	5,33	4,51	
		40	Qo	53467	44591	36830	30088	24267	19270	15000	11358	8248	5572	
			Pe	12,70	12,20	11,40	10,60	9,58	8,56	7,51	6,48	5,50	4,62	
		50	Qo	47385	39269	32208	26105	20863	16384	12571	9327	6553	4154	
			Pe	14,80	13,80	12,70	11,60	10,30	9,09	7,87	6,71	5,66	4,75	
S20-56Y	1	30	Qo	73345	61080	50718	41985	34607	28307	22813	17849	13141		
			Pe	10,40	10,30	10,10	9,84	9,41	8,85	8,14	7,30	6,30		
		40	Qo	65501	54319	44930	37057	30426	24763	19792	15240	10830		
			Pe	12,80	12,40	11,90	11,30	10,50	9,71	8,76	7,69	6,49		
		50	Qo	57426	47392	39036	32086	26265	21300	16915	12837	8790		
			Pe	15,00	14,30	13,40	12,50	11,50	10,40	9,22	7,93	6,54		
V15-59Y	2	30	Qo	61150	50984	42122	34454	27868	22250	17490	13475	10094	7233	
			Pe	11,10	10,70	10,20	9,53	8,78	7,93	7,00	6,02	4,99	3,92	
		40	Qo	55280	45840	37642	30573	24522	19377	15025	11355	8254	5612	
			Pe	13,40	12,70	11,90	11,00	9,98	8,90	7,76	6,57	5,35	4,11	
		50	Qo	49326	40642	33136	26696	21210	16566	12652	9357	6567	4171	
			Pe	15,60	14,60	13,60	12,40	11,20	9,91	8,56	7,18	5,77	4,36	
V20-59Y	1	30	Qo	74143	61505	50951	42159	34806	28572	23134	18170	13359		
			Pe	10,50	10,30	9,95	9,58	9,13	8,58	7,89	7,07	6,07		
		40	Qo	66783	55212	45610	37655	31025	25398	20453	15868	11320		
			Pe	12,80	12,30	11,70	11,10	10,40	9,65	8,75	7,71	6,51		
		50	Qo	59329	48844	40213	33114	27225	22225	17792	13603	9337		
			Pe	15,00	14,30	13,50	12,60	11,70	10,70	9,61	8,36	6,96		
V15-71Y	2	30	Qo	49224	40523	32917	26309	20602	15698	11501	7912			
			Pe	12,10	11,30	10,40	9,43	8,33	7,15	5,91	4,64			
		40	Qo	43995	36061	29135	23120	17919	13434	9568	6224			
			Pe	14,10	13,10	11,90	10,60	9,24	7,83	6,38	4,92			
		50	Qo	39162	31946	25651	20180	15435	11320	7736	4586			
			Pe	16,20	14,80	13,40	11,80	10,20	8,62	6,98	5,34			
V25-71Y	1	30	Qo	88669	73592	60980	50456	41643	34163	27638	21692	15946		
			Pe	12,80	12,40	12,10	11,60	11,10	10,40	9,54	8,52	7,30		
		40	Qo	79933	66125	54647	45123	37176	30426	24498	19014	13595		
			Pe	15,40	14,80	14,20	13,40	12,60	11,70	10,60	9,30	7,83		
		50	Qo	71618	59029	48637	40064	32932	26864	21483	16411	11270		
			Pe	18,20	17,20	16,30	15,30	14,20	12,90	11,60	10,00	8,27		
V20-84Y	2	30	Qo	58328	47860	38840	31109	24507	18877	14058	9893			
			Pe	14,40	13,30	12,20	11,20	10,00	8,81	7,40	5,75			
		40	Qo	51990	42548	34418	27442	21461	16315	11847	7896			
			Pe	16,90	15,40	14,10	12,70	11,20	9,61	7,83	5,82			
		50	Qo	46309	37798	30464	24149	18694	13939	9726	5896			
			Pe	19,60	17,80	16,10	14,40	12,60	10,70	8,54	6,17			

① Температура всасываемого газа 20°C без переохлаждения жидкости.
 Производительность в соответствии с европейским стандартом EN12900 при работе на 50 Гц; коэффициент для 60 Гц = 1.2.
 Используйте Программу Подбора Frascold для расчёта производительности в других режимах.
 Все опубликованные данные могут быть изменены.
 ■ Требуется дополнительное охлаждение, либо ограничение температуры всасывания.

Характеристики для R22 [50 Гц]

Compressor	Версия двигателя	Т конд. [°C]	Qo [Вт] = Холодопроизв-ть Pe [кВт] = потр. мощность ①	Температура испарения [°C]										
				10	5	0	-5	-10	-15	-20	-25	-30	-35	-40
V30-84Y	1	30	Qo	104180	86407	71562	59200	48871	40130	32529	25620	18955		
			Pe	15,50	15,00	14,50	13,90	13,20	12,40	11,40	10,30	8,94		
		40	Qo	93890	77608	64103	52928	43634	35774	28901	22568	16326		
			Pe	18,70	17,90	17,00	16,10	15,10	14,00	12,80	11,50	9,94		
		50	Qo	84052	69229	57029	47005	38710	31697	25518	19725	13871		
			Pe	22,10	20,90	19,70	18,50	17,20	15,80	14,30	12,80	11,00		
V25-93Y	2	30	Qo	64697	53238	43228	34542	27056	20644	15181	10541			
			Pe	15,70	14,70	13,60	12,30	10,80	9,28	7,66	5,99			
		40	Qo	57763	47339	38243	30350	23534	17670	12634	8300			
			Pe	18,40	17,00	15,40	13,80	12,00	10,20	8,25	6,31			
		50	Qo	50979	41579	33384	26271	20113	14786	10166	6126			
			Pe	21,00	19,30	17,40	15,40	13,30	11,20	8,99	6,80			
V32-93Y	1	30	Qo	116640	96815	80220	66367	54763	44918	36338	28532	21008		
			Pe	16,60	16,20	15,70	15,10	14,40	13,50	12,40	11,10	9,56		
		40	Qo	105070	86916	71818	59282	48814	39925	32120	24910	17802		
			Pe	20,10	19,30	18,50	17,50	16,40	15,20	13,80	12,10	10,20		
		50	Qo	93346	76901	63330	52139	42837	34932	27933	21348	14684		
			Pe	23,70	22,50	21,20	19,90	18,40	16,90	15,10	13,10	11,00		
V25-103Y	2	30	Qo	69690	57718	47162	37911	29855	22882	16882	11743			
			Pe	17,40	16,30	15,00	13,60	12,00	10,40	8,60	6,80			
		40	Qo	62070	51234	41680	33297	25975	19602	14068	9262			
			Pe	20,20	18,70	17								

Характеристики для R22 [50 Гц]

Compressor	Версия двигателя	Т конд. [°C]	Qo [Вт] = Холодопроизв-ть Pe [кВт] = потр. мощность ①	Температура испарения [°C]											
				10	5	0	-5	-10	-15	-20	-25	-30	-35	-40	
W40-168Y	2	30	Qo				119638	98195	80111	64948	52271	41643	32628	24790	
			Pe				29,28	28,03	26,19	23,96	21,49	18,98	16,60	14,53	
		40	Qo				107856	88369	71977	58244	46733	37009	28635	21174	
			Pe				35,11	32,62	29,70	26,55	23,33	20,23	17,43	15,09	
		50	Qo							63715	51371	40987	32126	24352	
			Pe							32,79	28,87	25,05	21,50	18,42	
W50-168Y	1	30	Qo	211998	177122	147068	121365	99540	81122	65640					
			Pe	29,01	30,59	31,01	30,44	29,09	27,12	24,74					
		40	Qo	189187	158004	131189	108270	88775	72234	58174					
			Pe	39,55	39,38	38,19	36,18	33,53	30,42	27,06					
		50	Qo			114985	94873	77733	63090	50476					
			Pe			44,64	41,43	37,75	33,76	29,67					
W50-187Y	2	30	Qo			162942	134308	109918	89324	72078	57731	45836	35944	27607	
			Pe			33,64	33,21	31,91	29,93	27,49	24,80	22,06	19,48	17,28	
		40	Qo			144994	119015	96993	78479	63027	50187	39511	30553	22863	
			Pe			41,78	39,63	36,81	33,54	30,01	26,45	23,04	20,02	17,57	
		50	Qo				103841	84204	67789	54148	42832	33395	25387		
			Pe				45,71	41,47	36,99	32,47	28,12	24,14	20,75		
W60-187Y	1	30	Qo	237251	198393	164558	135325	110276	88992	71054					
			Pe	30,02	31,96	32,41	31,64	29,90	27,45	24,53					
		40	Qo	211763	176745	146285	119965	97366	78070	61657					
			Pe	41,12	41,24	40,03	37,73	34,60	30,89	26,87					
		50	Qo	185568	154436	127400	104041	83940	66679	51838					
			Pe	51,00	49,59	46,98	43,43	39,19	34,52	29,67					
W60-206Y	2	30	Qo			185162	153035	125104	101062	80600	63410	49183	37609	28381	
			Pe			36,49	36,21	34,64	32,10	28,88	25,29	21,63	18,21	15,33	
		40	Qo			165114	135974	110708	89007	70562	55066	42209	31683	23178	
			Pe			45,60	43,64	40,58	36,72	32,35	27,80	23,36	19,33	16,02	
		50	Qo			144853	118774	96246	76959	60606	46877	35465	26060		
			Pe			54,06	50,57	46,15	41,11	35,75	30,37	25,29	20,80		
W70-206Y	1	30	Qo	261472	220332	183937	151971	124119	100065	79494					
			Pe	31,12	34,10	35,35	35,13	33,73	31,40	28,43					
		40	Qo	233794	196925	164234	135404	110121	88069	68932					
			Pe	43,26	44,44	43,96	42,08	39,09	35,24	30,81					
		50	Qo	205356	172817	143887	118251	95595	75602	57958					
			Pe	55,40	54,79	52,60	49,07	44,50	39,14	33,26					
W70-228Y	2	30	Qo			204997	169221	138114	111338	88558	69438	53641	40832	30674	
			Pe			40,34	40,02	38,26	35,41	31,82	27,82	23,75	19,97	16,80	
		40	Qo			182730	150153	121916	97681	77113	59876	45633	34049	24787	
			Pe			50,20	47,97	44,51	40,18	35,31	30,24	25,32	20,88	17,26	
		50	Qo			160632	131293	105964	84309	65992	50676	38027			
			Pe			59,70	55,68	50,63	44,92	38,88	32,84	27,16			
W75-228Y	1	30	Qo	289394	243846	203581	168239	137461	110889						
			Pe	34,53	37,84	39,25	39,06	37,56	35,04						
		40	Qo	258694	217975	181888	150076	122178	97836						
			Pe	47,95	49,21	48,66	46,60	43,32	39,10						
		50	Qo	226728	190907	159069	130856	105908	83866						
			Pe	61,52	60,71	58,19	54,24	49,15	43,24						
W75-240Y	2	30	Qo	213234	176683	144817	117316	93860	74131	57807	57807	34100			
			Pe			42,00	41,61	39,90	37,16	33,69	29,79	25,74	25,74	18,44	
		40	Qo			191247	157845	128814	103834	82585	64748	50002	50002	28507	
			Pe			52,67	50,44	47,07	42,85	38,08	33,06	28,08	28,08	19,46	
		50	Qo			169102	138922	112798	90410	71439	55566	42470			
			Pe			62,93	58,93	53,97	48,35	42,36	36,29	30,46			
W80-240Y	1	30	Qo	303321	255556	213354	176334	144113	116310						
			Pe	36,30	39,81	41,29	41,07	39,44	36,72						
		40	Qo	270934	228233	190416	157102	127908	102453						
			Pe	50,32	51,75	51,23	49,08	45,61	41,12						
		50	Qo	237571	199954	166543	136955	110809	87722						
			Pe	64,08	63,48	61,01	56,98	51,71	45,51						

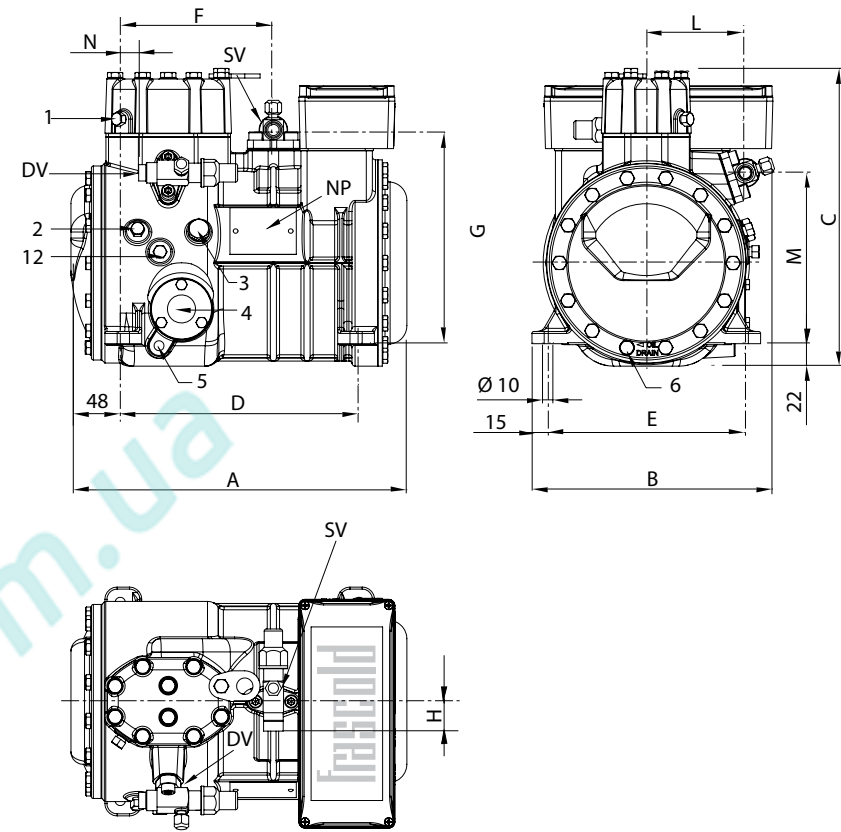
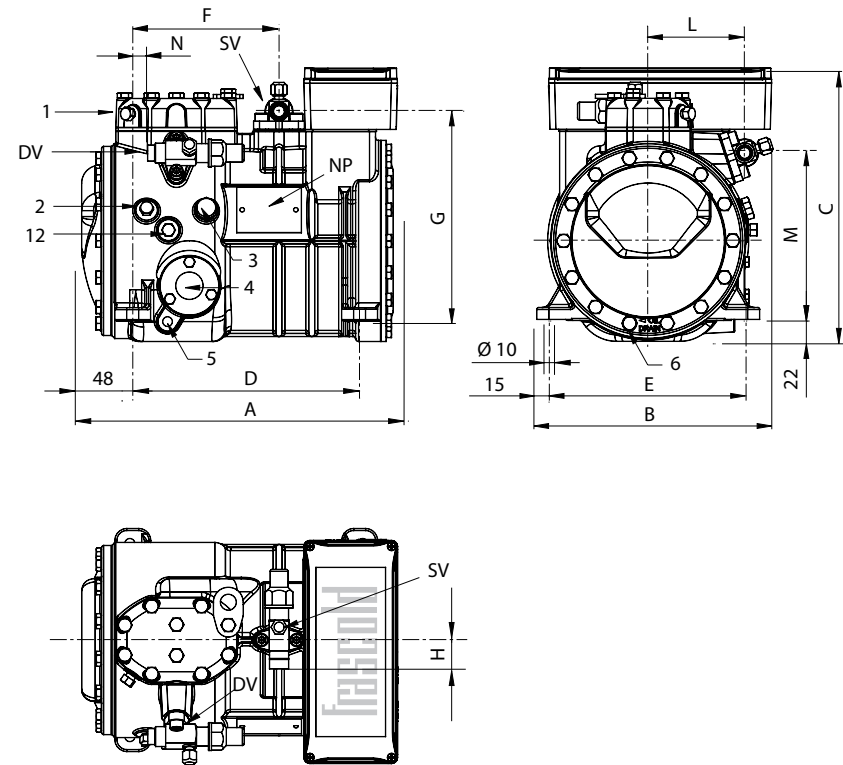
① Температура всасываемого газа 20°C без переохлаждения жидкости.
 Производительность в соответствии с европейским стандартом EN12900 при работе на 50 Гц; коэффициент для 60 Гц = 1.2.
 Используйте Программу Подбора Frascold для расчёта производительности в других режимах.
 Все опубликованные данные могут быть изменены.
 ■ Требуется дополнительное охлаждение, либо ограничение температуры всасывания.

Общий вид

Серия **A**

Общий вид

Серия **B**



1	Пробка под штуцер высокого давления	1/8" NPT
2	Пробка под штуцер низкого давления	1/8" NPT
3	Пробка заправки масла	1/4" GAS
4	Смотровое стекло уровня масла	
5	Гнездо картерного подогревателя	
6	Пробка слива масла	M8 x 22 ISO4017
12	Пробка под штуцер возврата масла	1/8" NPT
DV	Вентиль нагнетания	
SV	Вентиль всаса	
NP	Шильдик	

1	Пробка под штуцер высокого давления	1/8" NPT
2	Пробка под штуцер низкого давления	1/8" NPT
3	Пробка заправки масла	1/4" GAS
4	Смотровое стекло уровня масла	
5	Гнездо картерного подогревателя	
6	Пробка слива масла	M8 x 22 ISO4017
12	Пробка под штуцер возврата масла	1/8" NPT
DV	Вентиль нагнетания	
SV	Вентиль всаса	
NP	Шильдик	

Компрессор	Вентили				Расположение вентиля						Компрессор				
	Всас		Нагнетание		Всас			Нагнетание			Длина	Ширина	Высота	Крепежные отверстия	
	Ø	Ø	Ø	Ø	F	G	H	L	M	N				A	B
A05-4Y	5/8	15,8	1/2	12,7	150	209	29	97	167	18	317	237	275	234	194
A05-5Y	5/8	15,8	1/2	12,7	150	209	29	97	167	18	317	237	275	234	194
A07-5Y	5/8	15,8	1/2	12,7	150	209	29	97	167	18	317	237	275	234	194
A07-6Y	5/8	15,8	1/2	12,7	150	209	29	97	167	18	317	237	275	234	194
A1-6Y	5/8	15,8	1/2	12,7	150	209	29	97	167	18	317	237	275	234	194
A1-7Y	5/8	15,8	1/2	12,7	150	209	29	97	167	18	317	237	275	234	194
A1.5-7Y	5/8	15,8	1/2	12,7	150	209	29	97	167	18	317	237	275	234	194
A1.5-8Y	5/8	15,8	1/2	12,7	150	209	29	97	167	18	317	237	275	234	194

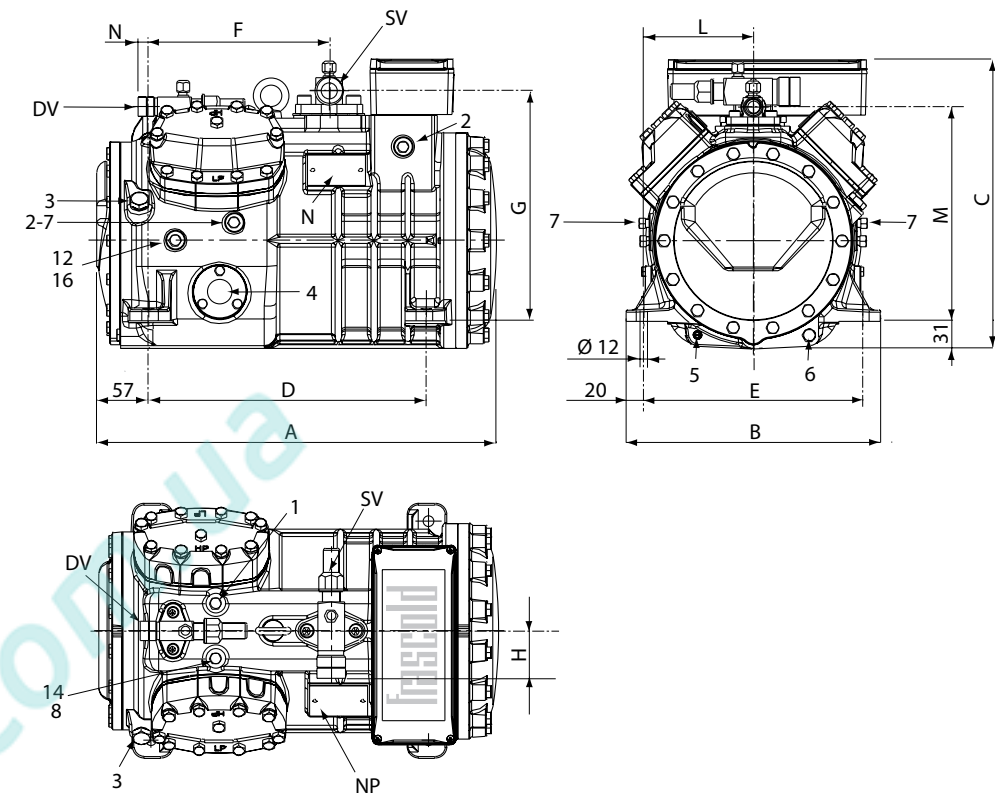
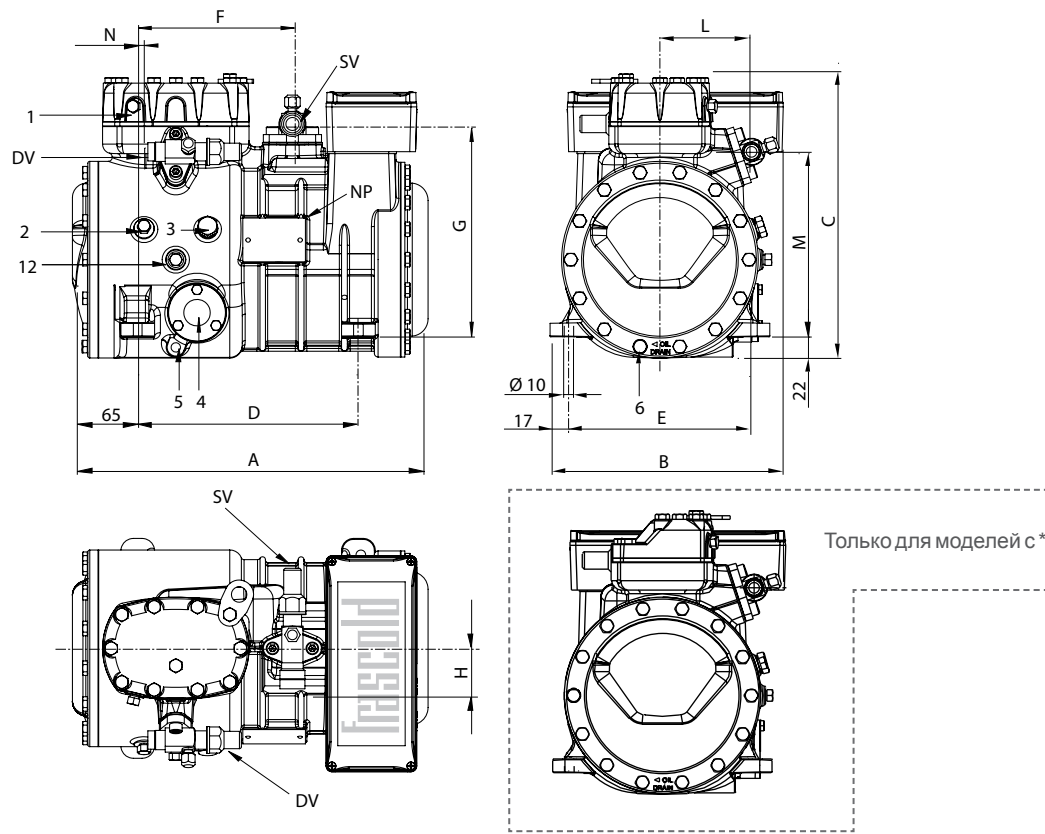
Компрессор	Вентили				Расположение вентиля						Компрессор				
	Всас		Нагнетание		Всас			Нагнетание			Длина	Ширина	Высота	Крепежные отверстия	
	Ø	Ø	Ø	Ø	F	G	H	L	M	N				A	B
B1.5-9.1Y	5/8	15,8	1/2	12,7	150	209	29	97	167	18	329	237	292	234	194
B1.5-10.1Y	5/8	15,8	1/2	12,7	150	209	29	97	167	18	329	237	292	234	194
B2-10.1Y	3/4	19,0	5/8	15,8	150	209	31	97	167	18	334	237	292	234	194

Общий вид

Серия **D**

Общий вид

Серия **Q**



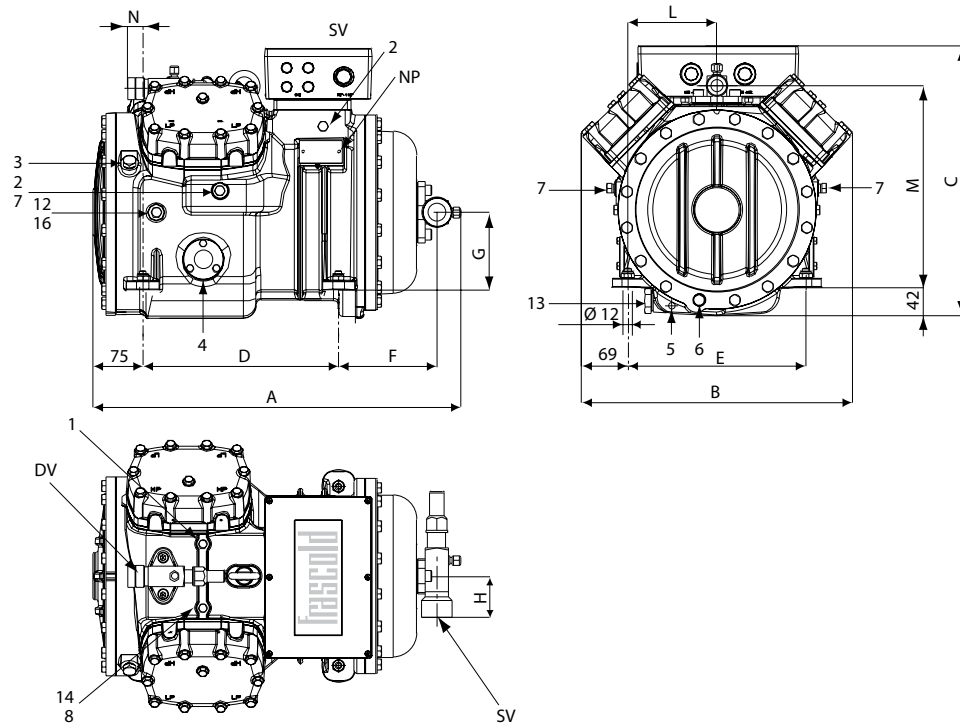
1	Пробка под штуцер высокого давления	1/8" NPT
2	Пробка под штуцер низкого давления	1/8" NPT
3	Пробка заправки масла	1/4" GAS
4	Смотровое стекло уровня масла	
5	Гнездо картерного подогревателя	
6	Пробка слива масла	M8 x 22 ISO4017
12	Пробка под штуцер возврата масла	1/8" NPT
DV	Вентиль нагнетания	
SV	Вентиль всаса	
NP	Шильдик	

1	Пробка под штуцер высокого давления	1/8" NPT
2	Пробка под штуцер низкого давления	1/8" NPT
3	Пробка заправки масла	1/4" GAS
4	Смотровое стекло уровня масла	
5	Гнездо картерного подогревателя	
6	Пробка слива масла	M8 x 22 ISO4017
7	Пробка под штуцер впрыска жидкости	1/8" NPT
8	Пробка под штуцер датчика впрыска жидкости	1/8" NPT
12	Пробка под штуцер возврата масла	1/8" NPT
14	Датчик температуры нагнетания	1/8" NPT
16	Пробка под штуцер давления в картере	1/8" NPT
DV	Вентиль нагнетания	
SV	Вентиль всаса	
NP	Шильдик	

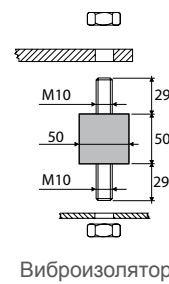
Компрессор	Вентили				Расположение вентиляей						Компрессор				
	Всас		Нагнетание		Всас			Нагнетание			Длина	Ширина	Высота	Крепежные отверстия	
	Ø	мм	Ø	мм	F	G	H	L	M	N				A	B
D2-11.1Y*	7/8	22,2	5/8	15,8	165	221	42	94	192	13	369	242	294	234	194
D2-13.1Y*	7/8	22,2	5/8	15,8	165	221	42	94	192	13	369	242	294	234	194
D3-13.1Y	1 1/8	28,6	5/8	15,8	165	225	53	94	192	13	374	242	317	234	194
D2-15.1Y*	7/8	22,2	5/8	15,8	165	221	42	94	192	13	369	242	294	234	194
D3-15.1Y	1 1/8	28,6	5/8	15,8	165	225	53	94	192	13	374	242	317	234	194
D3-16.1Y	1 1/8	28,6	5/8	15,8	165	225	53	94	192	13	374	242	317	234	194
D4-16.1Y	1 1/8	28,6	3/4	19,0	165	225	53	94	192	5	401	242	317	234	194
D3-18.1Y	1 1/8	28,6	5/8	15,8	165	225	53	94	192	13	374	242	317	234	194
D4-18.1Y	1 1/8	28,6	3/4	19,0	165	225	53	94	192	5	401	242	317	234	194
D3-19.1Y	1 1/8	28,6	5/8	15,8	165	225	53	94	192	13	374	242	317	234	194
D4-19.1Y	1 1/8	28,6	3/4	19,0	165	225	53	94	192	5	401	242	317	234	194

Компрессор	Вентили				Расположение вентиляей						Компрессор				
	Всас		Нагнетание		Всас			Нагнетание			Длина	Ширина	Высота	Крепежные отверстия	
	Ø	мм	Ø	мм	F	G	H	L	M	N				A	B
Q4-20.1E	1 1/8	28,6	3/4	19,0	203	258	53	123	239	12	449	286	325	312	246
Q4-20.1Y	1 1/8	28,6	3/4	19,0	203	258	53	123	239	12	449	286	325	312	246
Q4-21.1Y	1 1/8	28,6	3/4	19,0	203	258	53	123	239	12	449	286	325	312	246
Q5-21.1Y	1 1/8	28,6	3/4	19,0	203	258	53	123	239	12	449	286	325	312	246
Q4-24.1E	1 1/8	28,6	3/4	19,0	203	258	53	123	239	12	449	286	325	312	246
Q4-24.1Y	1 1/8	28,6	3/4	19,0	203	258	53	123	239	12	449	286	325	312	246
Q5-24.1Y	1 1/8	28,6	7/8	22,2	203	258	53	123	239	17	449	286	325	312	246
Q4-25.1Y	1 1/8	28,6	3/4	19,0	203	258	53	123	239	17	449	286	325	312	246
Q5-25.1Y	1 1/8	28,6	7/8	22,2	203	258	53	123	239	17	449	286	325	312	246
Q7-25.1Y	1 1/8	28,6	7/8	22,2	203	258	53	123	239	17	449	286	325	312	246
Q5-28.1E	1 3/8	35,0	7/8	22,2	203	261	58	123	239	17	449	286	328	312	246
Q5-28.1Y	1 3/8	35,0	7/8	22,2	203	261	58	123	239	17	449	286	325	312	246
Q7-28.1Y	1 3/8	35,0	1 1/8	28,6	203	261	58	123	239	28	449	286	328	312	246
Q5-33.1E	1 3/8	35,0	1 1/8	28,6	203	261	58	123	239	28	449	286	328	312	246
Q5-33.1Y	1 3/8	35,0	1 1/8	28,6	203	261	58	123	239	28	449	286	328	312	246
Q7-33.1Y	1 3/8	35,0	1 1/8	28,6	203	261	58	123	239	28	449	286	328	312	246
Q5-36.1Y	1 3/8	35,0	1 1/8	28,6	203	261	58	123	239	28	449	286	328	312	246
Q7-36.1Y	1 3/8	35,0	1 1/8	28,6	203	261	58	123	239	28	449	286	328	312	246

Общий вид

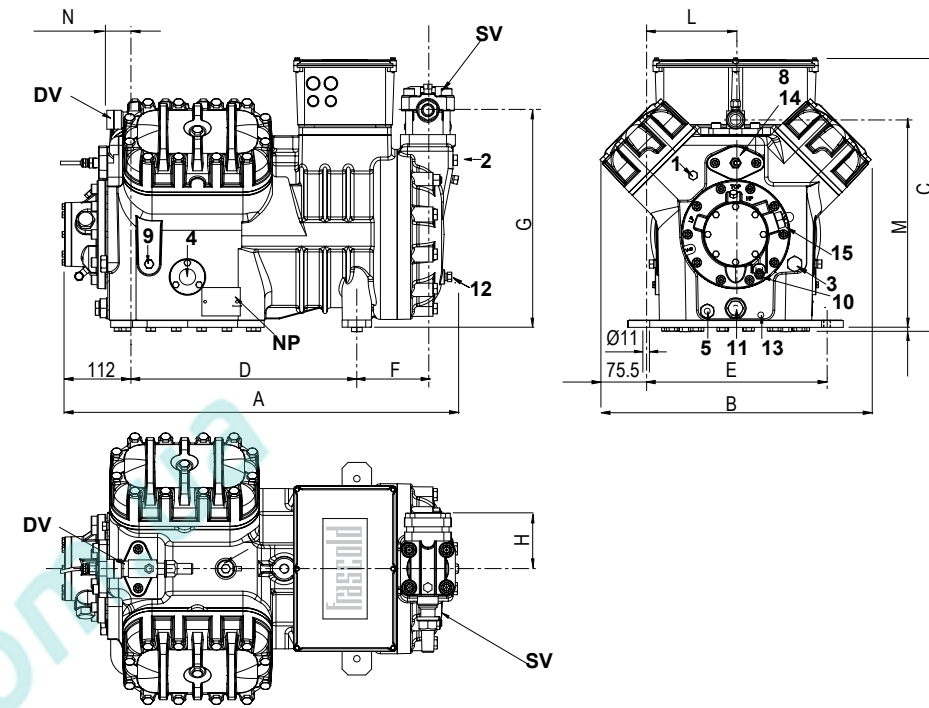


Серия S

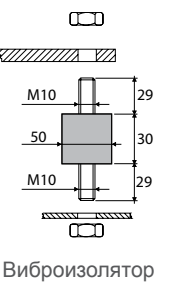


Виброизолятор

Общий вид



Серия V



Виброизолятор

1	Пробка под штуцер высокого давления	1/8" NPT
2	Пробка под штуцер низкого давления	1/8" NPT
3	Пробка заправки масла	1/4" GAS
4	Смотровое стекло уровня масла	
5	Гнездо картерного подогревателя	
6	Пробка слива масла	M10 x 30 ISO4017
7	Пробка под штуцер впрыска жидкости	1/4" NPT
8	Пробка под штуцер датчика впрыска жидкости	1/8" NPT
12	Пробка под штуцер возврата масла	1/4" NPT
13	Магнитная пробка	1/2" GAS
14	Датчик температуры нагнетания	1/8" NPT
16	Пробка под штуцер давления в картере	1/4" NPT
DV	Вентиль нагнетания	
SV	Вентиль всаса	
NP	Шильдик	

1	Пробка под штуцер высокого давления	1/8" NPT
2	Пробка под штуцер низкого давления	1/4" NPT
3	Пробка заправки масла	3/8" GAS
4	Смотровое стекло уровня масла	
5	Гнездо картерного подогревателя	
7	Пробка под штуцер впрыска жидкости	1/8" NPT
8	Пробка под штуцер датчика впрыска жидкости	1/8" NPT
9	Штуцер дифф. прессостата масла (н.д.)	1/4" NPT
10	Штуцер дифф. прессостата масла (в.д.)	1/4" SAE
11	Фильтр масла	
12	Пробка под штуцер возврата масла	1/8" NPT
13	Пробка слива масла	3/8" GAS
14	Датчик температуры нагнетания	
15	Гнездо электронного датчика давления масла	3/4" UNF
DV	Вентиль нагнетания	
SV	Вентиль всаса	
NP	Шильдик	

Компрессор	Вентили				Расположение вентиляей						Компрессор				
	Всас		Нагнетание		Всас		Нагнетание				Длина	Ширина	Высота	Крепежные отверстия	
	∅	∅	∅	∅	F	G	H	L	M	N				A	B
S5-33Y	1 3/8"	35,0	1 1/8"	28,6	147	115	58	133	298	23	550	405	405	292	266
S7-33Y	1 3/8"	35,0	1 1/8"	28,6	147	115	58	133	298	23	550	405	405	292	266
S8-42E	1 3/8"	35,0	1 1/8"	28,6	147	115	58	133	298	23	550	405	405	292	266
S8-42Y	1 3/8"	35,0	1 1/8"	28,6	147	115	58	133	298	23	550	405	405	292	266
S12-42Y	1 3/8"	35,0	1 1/8"	28,6	147	115	58	133	298	23	550	405	405	292	266
S10-52E	1 3/8"	35,0	1 1/8"	28,6	147	115	58	133	298	23	550	405	405	292	266
S10-52Y	1 3/8"	35,0	1 1/8"	28,6	147	115	58	133	298	23	550	405	405	292	266
S15-52Y	1 5/8"	42,0	1 1/8"	28,6	147	115	61	133	298	23	550	405	405	292	266
S12-56E	1 3/8"	35,0	1 1/8"	28,6	147	115	58	133	298	23	550	405	405	292	266
S15-56Y	1 5/8"	42,0	1 1/8"	28,6	147	115	61	133	298	23	550	405	405	292	266
S20-56Y	1 5/8"	42,0	1 1/8"	28,6	147	115	61	133	298	23	550	405	405	292	266

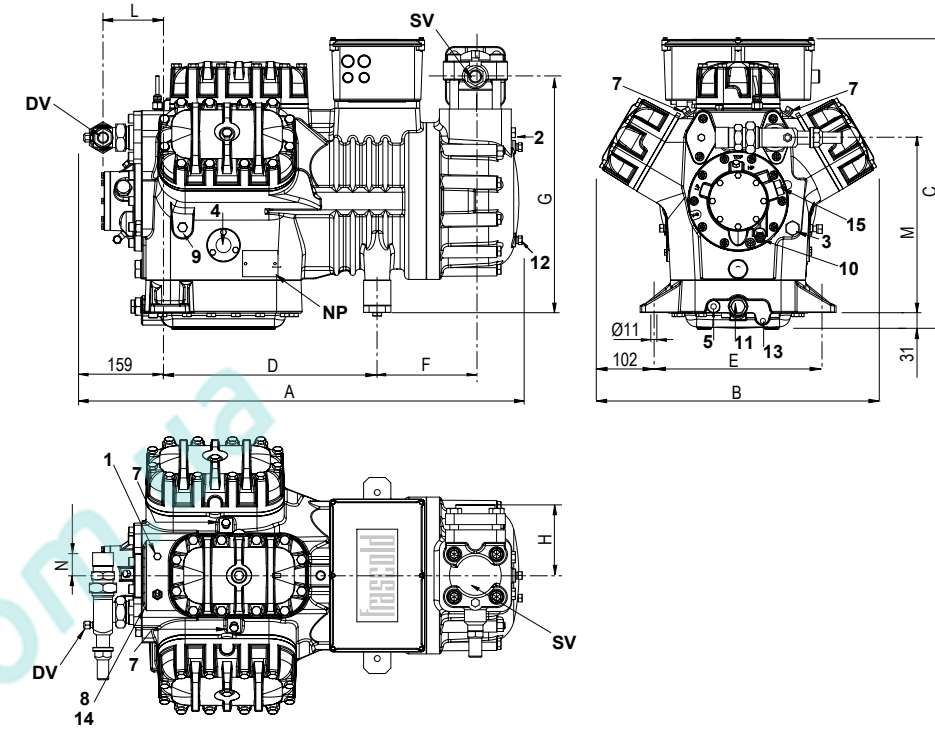
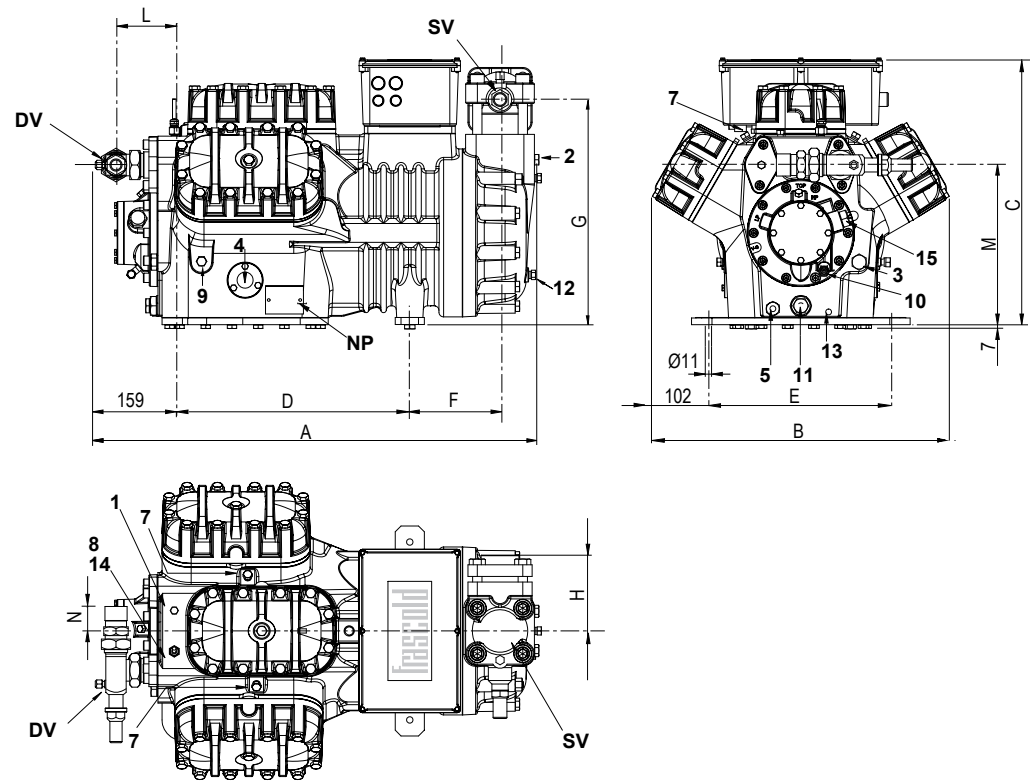
Компрессор	Вентили				Расположение вентиляей						Компрессор				
	Всас		Нагнетание		Всас		Нагнетание				Длина	Ширина	Высота	Крепежные отверстия	
	∅	∅	∅	∅	F	G	H	L	M	N				A	B
V15-59E	1 5/8"	42,0	1 1/8"	28,6	120	367	95	152	352	43	672	460	463	381	305
V15-59Y	1 5/8"	42,0	1 1/8"	28,6	120	367	95	152	352	43	672	460	463	381	305
V20-59Y	1 5/8"	42,0	1 1/8"	28,6	120	367	95	152	352	43	672	460	463	381	305
V15-71E	1 5/8"	42,0	1 1/8"	28,6	120	367	95	152	352	43	672	460	463	381	305
V15-71Y	1 5/8"	42,0	1 1/8"	28,6	120	367	95	152	352	43	672	460	463	381	305
V25-71Y	2 1/8"	54,0	1 3/8"	35,0	133	389	130	152	352	48	703	460	463	381	305
V20-84E	2 1/8"	54,0	1 1/8"	28,6	133	389	130	152	352	48	703	460	463	381	305
V20-84Y	1 5/8"	42,0	1 1/8"	28,6	120	367	95	152	352	43	672	460	463	381	305
V30-84Y	2 1/8"	54,0	1 3/8"	35,0	133	389	130	152	352	48	703	460	463	381	305
V25-93Y	2 1/8"	54,0	1 3/8"	35,0	133	389	130	152	352	48	703	460	463	381	305
V32-93Y	2 1/8"	54,0	1 3/8"	35,0	158	389	130	152	352	48	743	460	463	381	305
V25-103Y	2 1/8"	54,0	1 3/8"	35,0	133	389	130	152	352	48	703	460	463	381	305
V35-103Y	2 1/8"	54,0	1 3/8"	35,0	158	389	130	152	352	48	743	460	463	381	305
V25-103E	2 1/8"	54,0	1 3/8"	35,0	133	389	130	152	352	48	703	460	463	381	305

Общий вид

Серия Z

Общий вид

Серия Z



1	Пробка под штуцер высокого давления	1/8" NPT
2	Пробка под штуцер низкого давления	1/4" NPT
3	Пробка заправки масла	3/8" GAS
4	Смотровое стекло уровня масла	
5	Гнездо картерного подогревателя	
7	Пробка под штуцер впрыска жидкости	1/8" NPT
8	Пробка под штуцер датчика впрыска жидкости	
9	Штуцер дифф. прессостата масла (н.д.)	1/4" SAE
10	Штуцер дифф. прессостата масла (в.д.)	1/4" SAE
11	Фильтр масла	3/8" GAS
12	Пробка под штуцер возврата масла	1/4" NPT
13	Пробка слива масла	3/8" GAS
14	Датчик температуры нагнетания	
15	Гнездо электронного датчика давления масла	
DV	Вентиль нагнетания	
SV	Вентиль всаса	
NP	Шильдик	

1	Пробка под штуцер высокого давления	1/8" NPT
2	Пробка под штуцер низкого давления	1/4" NPT
3	Пробка заправки масла	3/8" GAS
4	Смотровое стекло уровня масла	
5	Гнездо картерного подогревателя	
7	Пробка под штуцер впрыска жидкости	1/8" NPT
8	Пробка под штуцер датчика впрыска жидкости	
9	Штуцер дифф. прессостата масла (н.д.)	1/4" SAE
10	Штуцер дифф. прессостата масла (в.д.)	1/4" SAE
11	Фильтр масла	3/8" GAS
12	Пробка под штуцер возврата масла	1/4" NPT
13	Пробка слива масла	3/8" GAS
14	Датчик температуры нагнетания	
15	Гнездо электронного датчика давления масла	
DV	Вентиль нагнетания	
SV	Вентиль всаса	
NP	Шильдик	

Компрессор	Вентили				Расположение вентиля						Компрессор					
	Всас		Нагнетание		Всас			Нагнетание			Длина	Ширина	Высота	Крепежные отверстия		
	∅	∅	∅	∅	F	G	H	L	M	N				A	B	C
Z25-106E	2 1/8	54,0	1 3/8	35,0	155	386	130	123	274	42	765	509	457	381	305	
Z25-106Y	2 1/8	54,0	1 3/8	35,0	155	386	130	123	274	42	765	509	457	381	305	
Z35-106Y	2 1/8	54,0	1 3/8	35,0	180	386	130	123	274	42	806	509	457	381	305	

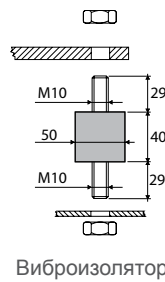
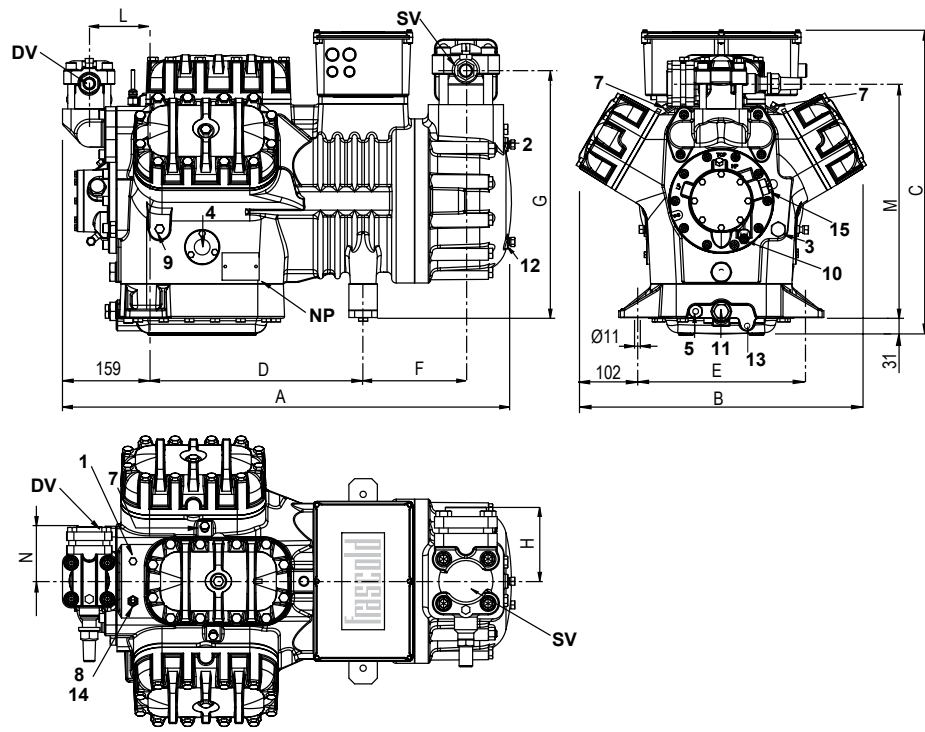
Компрессор	Вентили				Расположение вентиля						Компрессор					
	Всас		Нагнетание		Всас			Нагнетание			Длина	Ширина	Высота	Крепежные отверстия		
	∅	∅	∅	∅	F	G	H	L	M	N				A	B	C
Z30-126E	2 1/8	54,0	1 3/8	35,0	155	433	130	123	321	42	765	509	536	381	305	
Z30-126Y	2 1/8	54,0	1 3/8	35,0	155	433	130	123	321	42	765	509	536	381	305	
Z40-126Y	2 5/8	67,0	1 5/8	42,0	180	433	130	123	321	42	806	509	536	381	305	

Общий вид

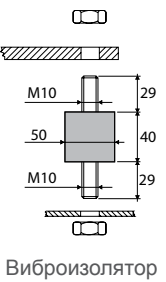
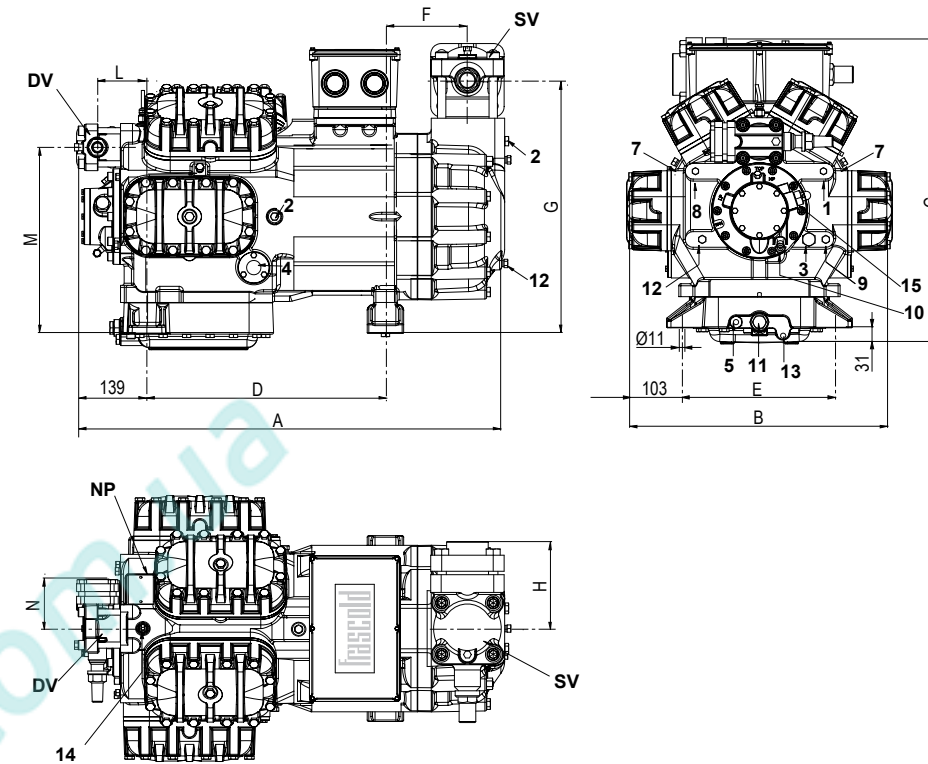
Серия Z

Общий вид

Серия W



Виброизолятор



Виброизолятор

1	Пробка под штуцер высокого давления	1/8" NPT
2	Пробка под штуцер низкого давления	1/4" NPT
3	Пробка заправки масла	3/8" GAS
4	Смотровое стекло уровня масла	
5	Гнездо картерного подогревателя	
7	Пробка под штуцер впрыска жидкости	1/8" NPT
8	Пробка под штуцер датчика впрыска жидкости	
9	Штуцер дифф. прессостата масла (н.д.)	1/4" SAE
10	Штуцер дифф. прессостата масла (в.д.)	1/4" SAE
11	Фильтр масла	3/8" GAS
12	Пробка под штуцер возврата масла	1/4" NPT
13	Пробка слива масла	3/8" GAS
14	Датчик температуры нагнетания	
15	Гнездо электронного датчика давления масла	
DV	Вентиль нагнетания	
SV	Вентиль всаса	
NP	Шильдик	

1	Пробка под штуцер высокого давления	1/8" NPT
2	Пробка под штуцер низкого давления	1/4" NPT
3	Пробка заправки масла	3/8" GAS
4	Смотровое стекло уровня масла	
5	Гнездо картерного подогревателя	
7	Пробка под штуцер впрыска жидкости	1/8" NPT
8	Пробка под штуцер датчика впрыска жидкости	
9	Штуцер дифф. прессостата масла (н.д.)	1/4" SAE
10	Штуцер дифф. прессостата масла (в.д.)	1/4" SAE
11	Фильтр масла	3/8" GAS
12	Пробка под штуцер возврата масла	1/4" NPT
13	Пробка слива масла	3/8" GAS
14	Датчик температуры нагнетания	
15	Гнездо электронного датчика давления масла	
DV	Вентиль нагнетания	
SV	Вентиль всаса	
NP	Шильдик	

Компрессор	Вентили				Расположение вентиляей						Компрессор				
	Всас		Нагнетание		Всас			Нагнетание			Длина	Ширина	Высота	Крепежные отверстия	
	∅	∅	∅	∅	F	G	H	L	M	N				A	B
Z40-154E	2 5/8	67,0	1 5/8	42,0	180	433	130	100	411	95	794	509	536	381	305
Z40-154Y	2 5/8	67,0	1 5/8	42,0	180	433	130	100	411	95	794	509	536	381	305
Z50-154Y	2 5/8	67,0	1 5/8	42,0	180	433	130	100	411	95	794	509	536	381	305

Компрессор	Вентили				Расположение вентиляей						Компрессор				
	Всас		Нагнетание		Всас			Нагнетание			Длина	Ширина	Высота	Крепежные отверстия	
	∅	∅	∅	∅	F	G	H	L	M	N				A	B
W40-142Y	2 5/8	67,0	1 5/8	42,0	158	486	160	95	358	95	838	511	588	458	305
W40-168Y	2 5/8	67,0	1 5/8	42,0	158	486	160	95	358	95	838	511	588	458	305
W50-168Y	3 1/8	79,4	1 5/8	42,0	158	486	160	95	358	95	838	511	588	458	305
W50-187Y	3 1/8	79,4	1 5/8	42,0	158	486	160	95	358	95	838	511	588	458	305
W60-187Y	3 1/8	79,4	1 5/8	42,0	158	486	160	95	358	95	838	511	588	458	305
W60-206Y	3 1/8	79,4	2 1/8	54,0	158	486	160	95	358	95	838	511	588	458	305
W70-206Y	3 1/8	79,4	2 1/8	54,0	190	486	160	95	358	162	864	511	588	458	305
W70-228Y	3 1/8	79,4	2 1/8	54,0	190	486	160	95	358	162	864	519	588	458	305
W75-228Y	3 1/8	79,4	2 1/8	54,0	190	486	160	95	358	162	864	519	588	458	305
W75-240Y	3 1/8	79,4	2 1/8	54,0	190	486	160	95	358	162	864	519	588	458	305
W80-240Y	3 1/8	79,4	2 1/8	54,0	190	486	160	95	358	162	864	519	588	458	305

Компрессоры АТЕХ

В странах ЕС механическое и электрическое оборудование, используемое во взрывоопасной среде, должно соответствовать требованиям АТЕХ. Компания Frascold была одним из первых производителей компрессоров, предложившим широкий ряд компрессоров, сертифицированных АТЕХ.

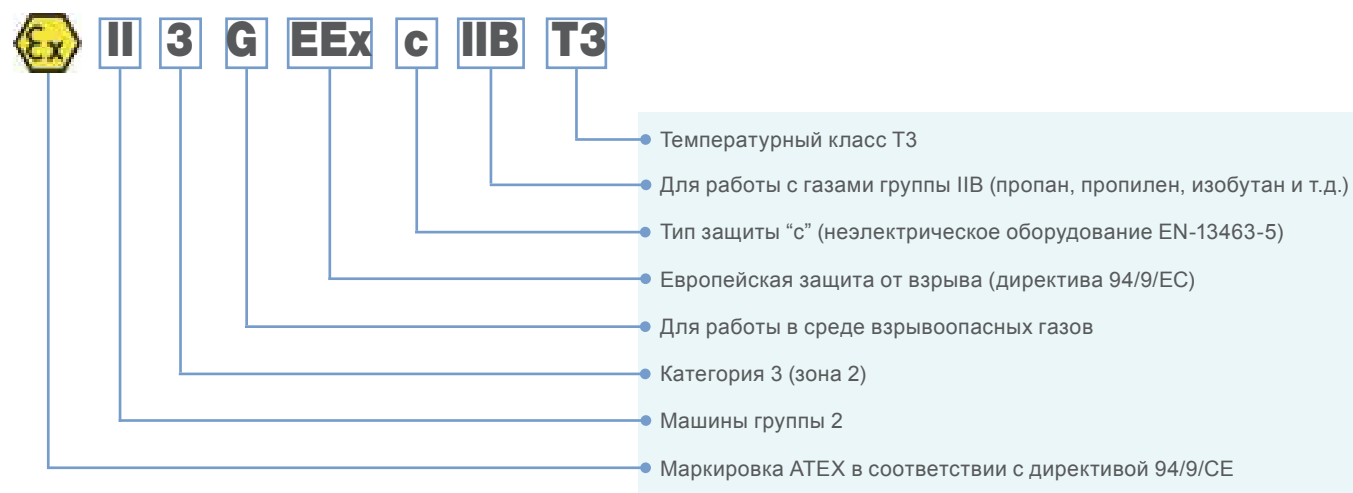
Все компрессоры АТЕХ, произведенные Frascold могут работать на углеводородах R290 и R1270.

Свяжитесь с компанией Frascold, если Вы заинтересованы в работе с другими углеводородами.

Особенности конструкции

Компрессоры АТЕХ разработаны в соответствии с требованиями безопасности при работе в опасных зонах с возможным появлением воспламеняющихся газов категории 3 и в зоне 2, в соответствии с директивой АТЕХ 94/9/ЕС, и используют механические и электрические комплектующие, соответствующие данной директиве (за исключением электронных блоков INT69, INT69 Diagnose, INT69TML Diagnose).

Сертификация АТЕХ



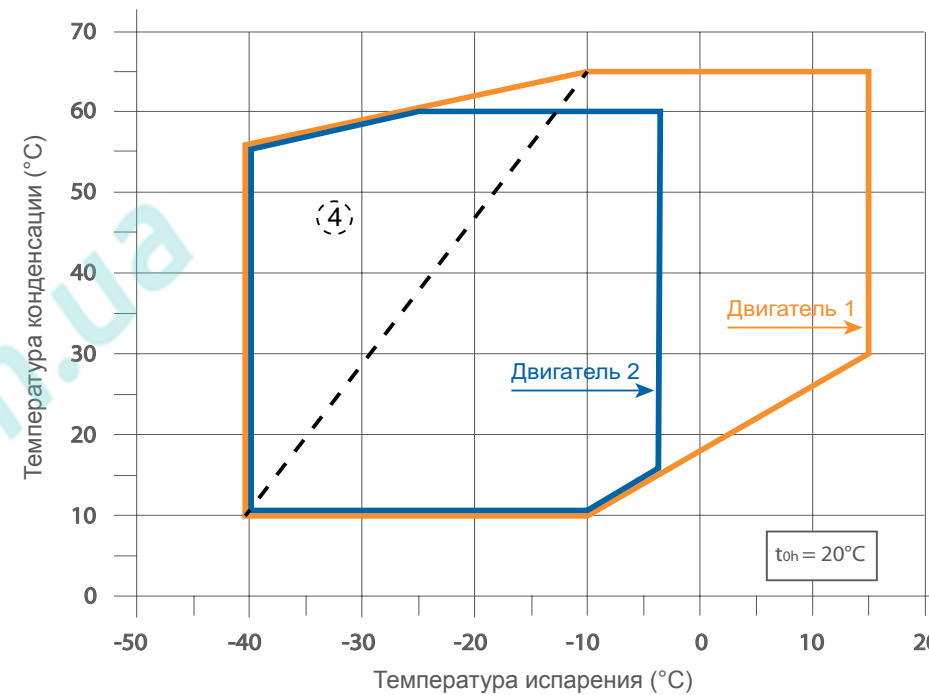
Устройство защиты компрессора (INT69 - INT69 Diagnose - INT69TML Diagnose) поставляется отдельно для установки вне взрывоопасной зоны.

Рабочие диапазоны

Компрессоры могут работать в зоне, указанной на диаграммах применения; обратите внимание на различные области. Для определения рабочих диапазонов отдельных компрессоров используйте Программу Подбора Frascold (см стр. 74).

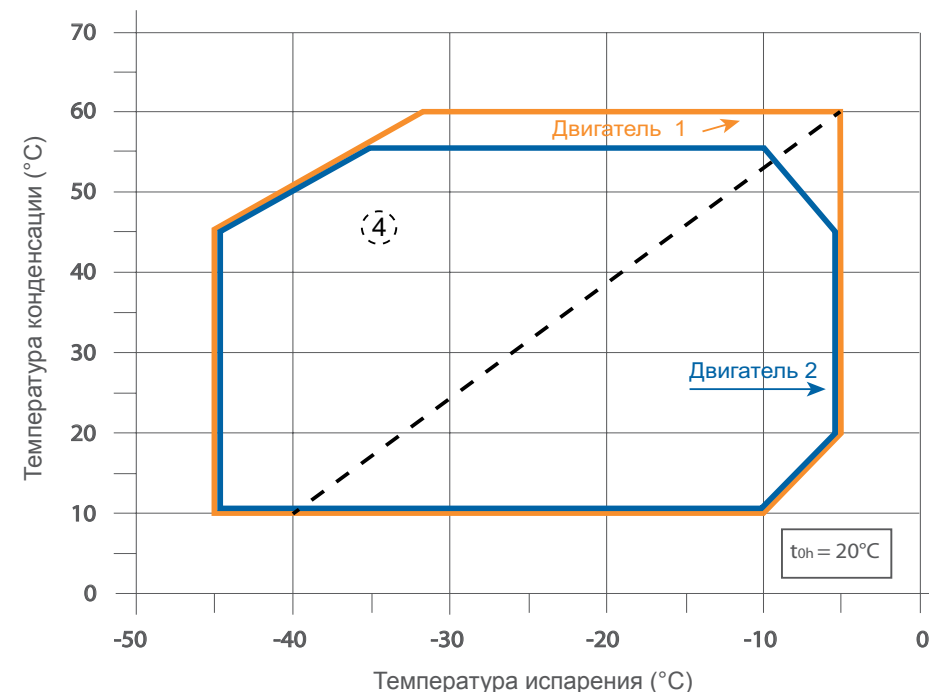
R290

Стандартная диаграмма применения
Размерность двигателя 1 - 2
Для проверки индивидуальной диаграммы компрессора используйте Программу Подбора Frascold



R1270

Стандартная диаграмма применения
Размерность двигателя 1 - 2
Для проверки индивидуальной диаграммы компрессора используйте Программу Подбора Frascold



Компрессор на 100% производительности

t_{oh} Температура всасываемого газа = 20 °С
 (4) Требуется дополнительное охлаждение или снижение перегрева, проверьте в Программе Подбора Frascold

ТАНДЕМ-компрессоры

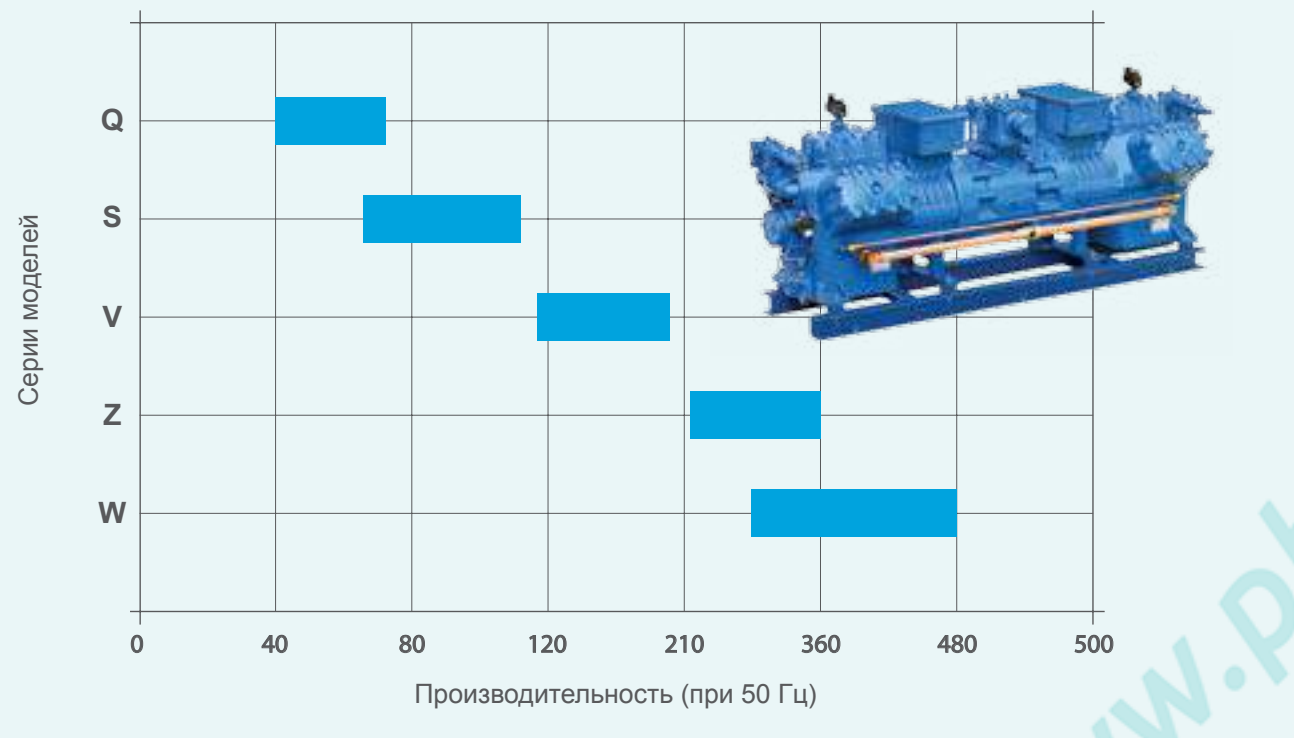
Все модели компрессоров серий Q, S, V, Z и W также доступны в версии ТАНДЕМ; два компрессора с одинаковым описываемым объёмом объединены общим фланцем на всасывании. ТАНДЕМ является самым простым способом объединения двух компрессоров. Пуск и остановка одного из компрессоров является лёгким способом регулирования производительности и обладает высокой эффективностью.

Дополнительно все модели могут быть оснащены системой RSH для регулирования производительности, либо стандартными головками CC. Работа при полной или частичной нагрузке, таким образом, становится более эффективной, особенно для систем с существенными вариациями нагрузки.

Модельный ряд

Ряд в настоящее время:

5 серий, 64 модели с 26 ступенями производительности, от 39.5 до 478 м³/ч (50 Гц)



Технические характеристики

Компрессор	Кол-во цилиндров	Объёмная производительность м³/ч 50Гц	Заправка масла, л	Масса нетто, кг	Электрические характеристики									Присоединения ⑩			
					Двигатель		Макс. рабочий ток А [x2]			Макс. потребляемая мощность, кВт [x2]	Ток заблокированного ротора А [x2]			Всасывание [x1]		Нагнетание [x2]	
					Версия	Расключение	⑨ ⑪		⑨ ⑪		⑨ ⑪		дюйм	мм	дюйм	мм	
							230V	400V		DOL	DOL	PWS					
TWIN Q4-20.1E	4+4	39,54	3,2	151	3	⑦	10,6	6,1		3,1	97,8	56,3		1"	28,6	¾	19,0
TWIN Q4-20.1Y	4+4		3,2	151	2	⑦	17,5	10,1		5,7	92,6	53,2		1"	28,6	¾	19,0
TWIN Q4-21.1Y	4+4	42,36	3,2	161	2	⑦	17,3	10,0		5,7	92,6	53,2		1"	28,6	¾	19,0
TWIN Q5-21.1Y	4+4		3,2	161	1	⑦	20,1	11,6		6,6	109,7	63,1		1"	28,6	¾	19,0
TWIN Q4-24.1E	4+4	47,82	3,2	161	3		12,5	7,2		4,0	97,8	56,3		1"	28,6	¾	19,0
TWIN Q4-24.1Y	4+4		3,2	161	2	⑦	20,3	11,7		6,8	92,6	53,2		1"	28,6	¾	19,0
TWIN Q5-24.1Y	4+4	3,2	161	1		23,9	13,8		7,9	109,7	63,1		1"	28,6	¾	19,0	
TWIN Q4-25.1Y	4+4	49,38	3,2	161	2		19,1	11,0		7,0	92,6	53,2		1"	28,6	¾	19,0
TWIN Q5-25.1Y	4+4		3,2	161	2	⑦	22,1	12,7		8,5	109,7	63,1		1"	28,6	¾	19,0
TWIN Q7-25.1Y	4+4	3,2	161	1		26,8	15,4		8,4	151,8	87,3		1"	28,6	¾	19,0	

Technical specifications

Компрессор	Кол-во цилиндров	Объёмная производительность м³/ч 50Гц	Заправка масла, л	Масса нетто, кг	Электрические характеристики										Присоединения ⑩			
					Двигатель		Макс. рабочий ток А [x2]			Макс. потребляемая мощность, кВт [x2]	Locked rotor current А [x2]			Всасывание [x1]		Нагнетание [x2]		
					Версия	Расключение	⑨ ⑪		⑨ ⑪		⑨ ⑪		дюйм	мм	дюйм	мм		
							230V	400V		DOL	DOL	PWS						
TWIN Q5-28.1E	4+4	56,04	3,2	161	3		13,7	7,9		4,7	95,1	54,7		1"	35,0	1"	28,6	
TWIN Q5-28.1Y	4+4		2	⑦	24,3	14,0		8,2	109,7	63,1		1"	35,0	1"	28,6			
TWIN Q7-28.1Y	4+4		1		30,7	17,6		9,5	151,8	87,3		1"	35,0	1"	28,6			
TWIN Q5-33.1E	4+4	65,32	3,2	161	3		16,2	9,3		5,6	95,1	54,7		1"	35,0	1"	28,6	
TWIN Q5-33.1Y	4+4		2	⑦	25,0	14,4		8,3	109,7	63,1		1"	35,0	1"	28,6			
TWIN Q7-33.1Y	4+4		1		34,7	20,0		11,2	151,8	87,3		1"	35,0	1"	28,6			
TWIN Q5-36.1E	4+4	71,72	3,2	161	3	⑦	20,5	11,8		6,9	109,7	63,1		1"	35,0	1"	28,6	
TWIN Q7-36.1Y	4+4		1		33,6	19,4		10,8	151,8	87,3		1"	35,0	1"	28,6			
TWIN S5-33Y	4+4		65,60	5,8	235	2				15,9	7,8		57,8	35,5	1"	35,0	1"	28,6
TWIN S7-33Y	4+4	5,8		239	1	⑧				20,4	11,1		75,0	47,0	1"	35,0	1"	28,6
TWIN S8-42E	4+4	82,64	5,8	239	3				12,8	7,3		90,3	52,7	1"	35,0	1"	28,6	
TWIN S8-42Y	4+4		2	⑧	20,3	11,8		90,3	52,7		1"	35,0	1"	28,6				
TWIN S12-42Y	4+4		1		22,4	12,9		102,3	59,1		1"	35,0	1"	28,6				
TWIN S10-52E	4+4	103,00	5,8	245	3				14,7	8,4		102,7	59,5	1"	35,0	1"	28,6	
TWIN S10-52Y	4+4		2	⑧	24,5	14,9		102,3	59,1		1"	35,0	1"	28,6				
TWIN S15-52Y	4+4		1		32,4	17,8		117,1	74,8		2"	42,0	1"	28,6				
TWIN S12-56E	4+4	112,00	5,8	265	3				16,1	9,0		102,7	59,5	2"	42,0	1"	28,6	
TWIN S15-56Y	4+4		2	⑧	30,7	16,5		117,1	74,8		2"	42,0	1"	28,6				
TWIN S20-56Y	4+4		1		38,4	19,6		136,2	87,5		2"	42,0	1"	28,6				
TWIN V15-59E	4+4	116,96	8,0	347	3				17,5	10,2		102,7	59,5	2"	42,0	1"	28,6	
TWIN V15-59Y	4+4		2	⑧	31,1	17,8		117,1	74,8		2"	42,0	1"	28,6				
TWIN V20-59Y	4+4		1		35,3	19,6		180,5	106,6		2"	42,0	1"	28,6				
TWIN V15-71E	4+4	141,54	8,0	355	3				20,2	12,0		102,7	59,5	2"	42,0	1"	28,6	
TWIN V15-71Y	4+4		2	⑧	32,2	19,6		117,1	74,8		2"	42,0	1"	28,6				
TWIN V25-71Y	4+4		1		43,5	23,6		202,7	118,3		3"	54,0	1"	35,0				
TWIN V20-84E	4+4	167,62	8,0	367	3				27,2	14,2		173,0	103,0	2"	42,0	1"	28,6	
TWIN V20-84Y	4+4		2	⑧	46,2	24,2		180,5	106,6		3"	54,0	1"	35,0				
TWIN V30-84Y	4+4		1		49,2	28,4		224,4	132,6		3"	54,0	1"	35,0				
TWIN V25-93Y	4+4	186,10	8,0	407	2				52,3	25,8		202,7	118,3	3"	54,0	1"	35,0	
TWIN V32-93Y	4+4		1	⑧	53,1	30,9		239,2	144,5		3"	54,0	1"	35,0				
TWIN V25-103E	4+4	205,8	8,0	415	3				29,9	16,9		210,3	122,7	3"	54,0	1"	35,0	
TWIN V25-103Y	4+4		2	⑧	52,3	28,8		202,7	118,3		3"	54,0	1"	35,0				
TWIN V35-103Y	4+4		1		61,0	38,5		239,2	144,5		3"	54,0	1"	35,0				
TWIN Z25-106E	6+6	212,32	7,4	451	3				30,2	17,1		210,3	122,7	2"	54,0	1"	35,0	
TWIN Z25-106Y	6+6		2	⑧	53,6	31,9		202,7	118,3		2"	54,0	1"	35,0				
TWIN Z35-106Y	6+6		1		60,2	35,1		239,2	144,5		2"	54,0	1"	35,0				
TWIN Z30-126E	6+6	251,44	14,4	469	3				33,8	19,7		212,5	122,7	2"	54,0	1"	35,0	
TWIN Z30-126Y	6+6		2	⑧	55,7	35,0		224,4	132,6		2"	54,0	1"	35,0				
TWIN Z40-126Y	6+6		1		71,9	40,7		273,0	159,2		3"	67,0	1"	42,0				
TWIN Z40-154E	6+6	308,76	14,4	491	3				41,1	23,8		239,2	144,5	3"	67,0	1"	42,0	
TWIN Z40-154Y	6+6		2	⑧	77,9	37,9		273,0	159,2		3"	67,0	1"	42,0				
TWIN Z50-154Y	6+6		1		90,4	52,1		321,4	188,8		3"	67,0	1"	42,0				
TWIN W40-142Y	8+8	283,00	15,4	603	2				89,3	42,3		298,0	215,0	4"	67,0	1"	42,0	
TWIN W40-168Y	8+8		2	⑧	71,4	37,3		298,0	215,0		4"	67,0	1"	42,0				
TWIN W50-168Y	8+8	335,20	15,4	623	1				94,8	55,2		367,0	258,0	4"	79,4	2"	54,0	
TWIN W50-187Y	8+8		2	⑧	89,1	50,2		367,0	258,0		4"	79,4	2"	54,0				
TWIN W60-187Y	8+8	372,20	15,4	643	1				103,5	59,9		455,0	326,0	4"	79,4	2"	54,0	
TWIN W60-206Y	8+8		2	⑧	98,8	56,7		455,0	326,0		4"	79,4	2"	54,0				
TWIN W70-206Y	8+8	411,60	15,4	669	1				116,8	66,8		548,0	390,0	4"	79,4	2"	54,0	
TWIN W70-228Y	8+8		2	⑧	109,5	61,9		548,0	390,0		4"	79,4	2"	54,0				
TWIN W75-228Y	8+8	455,54	15,4	669	1				128,4	74,2		584,0	417,0	4"	79,4	2"	54,0	
TWIN W75-240Y	8+8		2	⑧	115,3	65,4		584,0	417,0		4"	79,4	2"	54,0				
TWIN W80-240Y	8+8	478,04	15,4	669	1				135,7	78,9		584,0	417,0	4"	79,4	2"	54,0	
TWIN W80-240Y	8+8		1	⑧														

⑨ ⑪ Данные приведены для одного компрессора
См другие примечания на стр. 8.

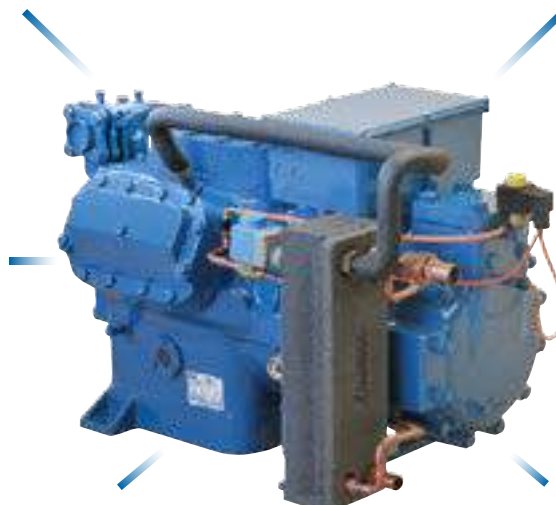
Особые преимущества

Новые двухступенчатые компрессоры Frascold были полностью переработаны и перепроектированы с исключением внешних коллекторов межступенчатой линии и с включением дополнительной линией впрыска жидкости. Это обеспечило следующие преимущества:

Впрыск жидкости на всас второй ступени: строго определенный объем впрыскиваемой жидкости позволяет добиться высочайшей эффективности. Сжатый газ и жидкость моментально смешиваются, и жидкость не перегревается, так как не идет через двигатель.

Комплект переохладителя: каждая модель может быть оборудована переохладителем (смонтированным и подключенным или собранным, но не установленным на компрессор).

Компактный: благодаря отсутствию внешних труб, удалось снизить размеры компрессора. Отсутствие труб и сварных соединений устраняет возможность утечки хладагента и снижает теплопритоки, повышая эффективность системы.



Впрыск жидкости к электродвигателю: благодаря эксклюзивной Системе Охлаждения Двигателя, впрыскивается объем жидкости, необходимый для охлаждения. Эта эксклюзивная система, доступная только в компрессорах Frascold, предотвращает образование льда на корпусе компрессора и в клеммной коробке, предотвращает залив компрессора.

Надёжный и прочный: Комплектующие новой конструкции позволяют компрессору противостоять эксплуатационным нагрузкам во всём рабочем диапазоне.

Тихий: оптимизация центра масс и равномерное распределение массы позволили снизить вибрации и уровень шума.

Технические характеристики

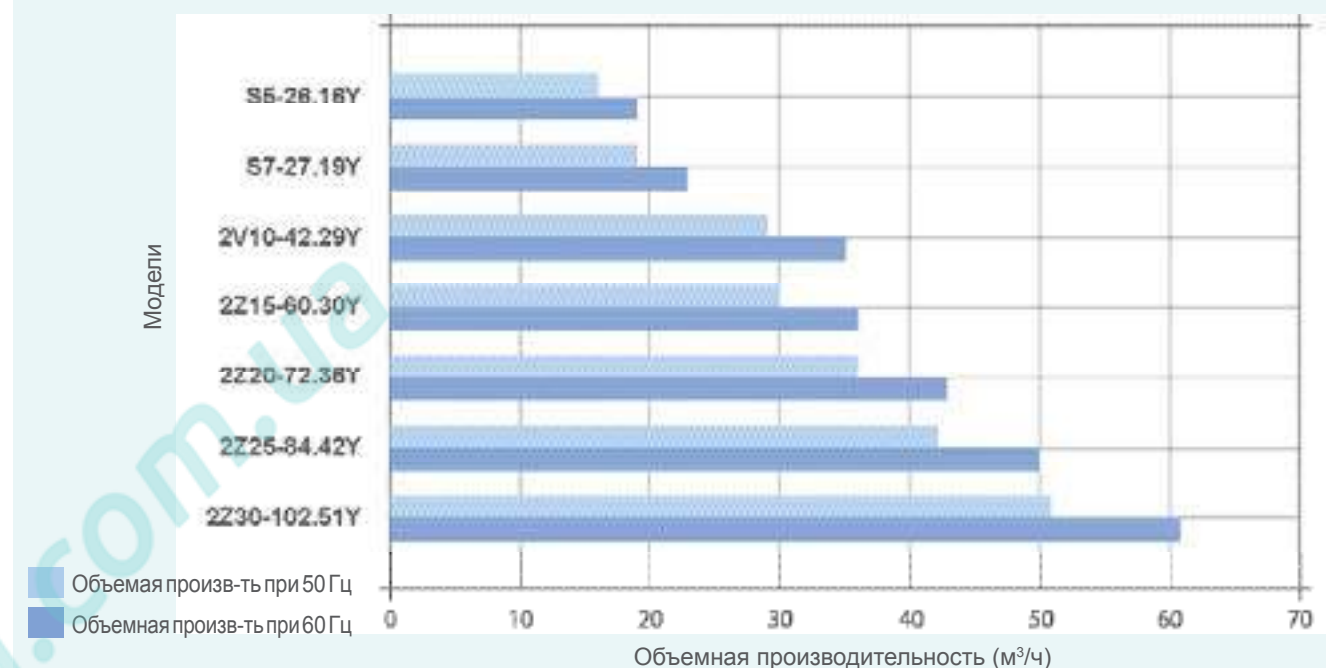
Компрессор	Кол-во цилиндров		Объемная производительность м³/ч 50Гц ②		Заправка масла, л ③	Масса нетто, кг ④	Электрические характеристики						Присоединения ⑦				
							Двигатель ⑤	Макс. рабочий ток А ⑥			Макс. потребляемая мощность, кВт ⑥	Ток заблокированного ротора А ⑥		Всас		Нагнетание	
	230V	400V		230V	400V	дюйм		мм	дюйм	мм							
	НД	ВД	НД	ВД	③	④	⑤	DOL	DOL	PWS	DOL	DOL	PWS				
S5-26.16Y	2	2	25,2	16,4	3,3	120	⑧			14,0	8,3	57,8	35,5	%	15,8	½	12,7
S7-27.19Y	2	2	26,9	19,1	3,3	122	⑧			18,0	9,5	75,0	47,0	%	15,8	½	12,7
2V10-42.29Y	2	2	41,9	29,4	4,5	173	⑧			23,0	13,0	87,6	53,9	%	15,8	½	12,7
2Z15-60.30Y	4	2	58,8	29,4	7,5	220	⑧			31,0	17,0	117	74,8	%	15,8	½	12,7
2Z20-72.36Y	4	2	70,8	35,4	7,5	225	⑧			37,0	20,9	181	107	%	15,8	½	12,7
2Z25-84.42Y	4	2	83,8	41,9	7,5	230	⑧			45,0	25,8	208	118	¾	22,2	¾	15,8
2Z30-102.51Y	4	2	102,9	51,5	7,5	239	⑧			53,0	30,9	224	133	1"¾	35,0	1"¾	28,6

- ② Коэффициент для 60 Гц = 1,2.
- ③ Заправка маслом POE 32 cSt. Строго рекомендуется установка картерного нагревателя.
- ④ Включая вентили, масло и вибропоры.
- ⑤ Допуск ±10% для среднего значения напряжения. Другие напряжения по запросу.
- ⑥ Для работы на 50 Гц. Для 60 Гц максимальный рабочий ток без изменений, а макс. мощность следует умножить на 1.2. Максимальный рабочий ток / макс. мощность относятся к подбору кабелей, предохранителей и пускателей (категория AC3).
- ⑦ Вентили с присоединениями под пайку.
- ⑧ 380В-420В √/√√ / 3 / 50 Гц
440В-480В √/√√ / 3 / 60 Гц

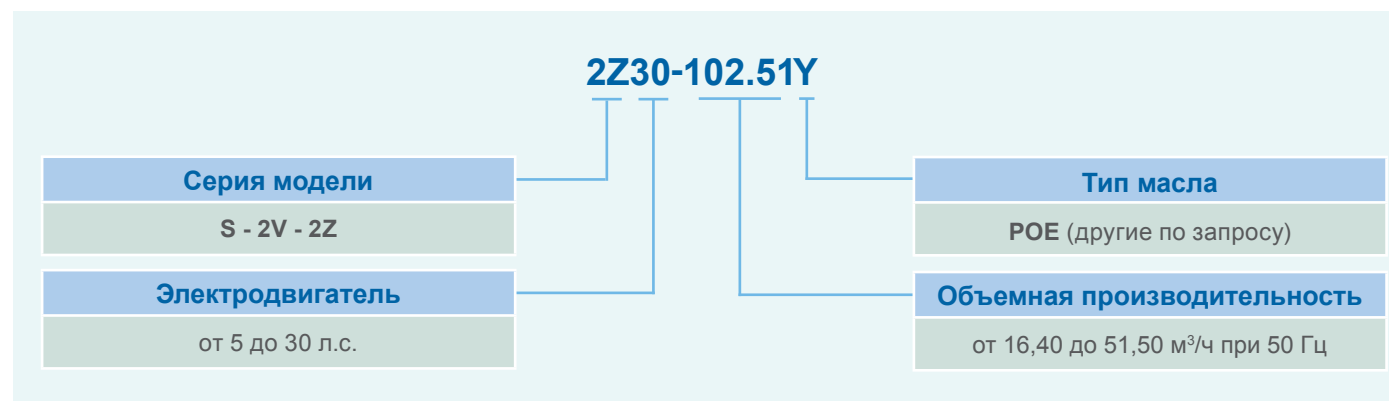
Модельный ряд

Ряд в настоящее время:

3 серии, 7 моделей, 7 значений производительности, от 16 до 51 м³/ч (50 Гц)



Обозначение моделей



Шильдик компрессора

Вся важная информация, необходимая для идентификации компрессора, указана на шильдике. Дата изготовления содержится в серийном номере. Указание типа хладагента является обязанностью монтажной организации.

Объемная производительность (м³/ч) →

Тип масла →

Данные по электропитанию →

Идентификационный номер →

- Модель компрессора
- Серийный номер
- Максимальные рабочие давления
- Обозначения соответствия стандартам
- Штрих-код
- Завод-изготовитель

Программа подбора Frascold FSS3

Компания Frascold выпустила программу FSS3, новое ПО, предназначенное для процессов охлаждения, кондиционирования воздуха и тепловых насосов.

Программа, разработанная специалистами отделения НИОКР Frascold, основана на многолетнем опыте производства компрессоров и их применения в системах, начиная с простейших и заканчивая наиболее сложными.

Используя программу FSS3, возможно произвести расчёт, основанный либо на условиях, заданных пользователем, либо на стандартных рабочих условиях (EN12900), для выбора компрессоров или ККА. FSS3 полностью заменяет предыдущую программу FSS2, добавляя новые важные функции и возможности. Программа обладает новым графическим интерфейсом и проста в использовании, точна в расчётах и обладает гибкостью в применении.



Основные особенности FSS3

Легкая в использовании и точная в расчетах, она обеспечивает пользователя всеми необходимыми данными для подбора компрессоров или компрессорно-конденсаторных агрегатов в соответствии с условиями и мощностями проекта:

- Предоставляет отчёт о производительности для всех изделий
- Позволяет выгружать данные в различных форматах для печати или архивного хранения
- Отображает рабочие диапазоны для всех компрессоров и ККА со всеми допустимыми хладагентами
- Незаменима для подрядчиков и проектировщиков при разработке и проектировании сложных систем
- Может быть настроена в соответствии с требованиями пользователя
- Обеспечивает полную поддержку при пересчете производительности для условий, отличных от стандартных EN12900
- Предоставляет технические характеристики выбранных изделий (общие виды, механические и электрические данные, и т.д.)
- Уведомляет о доступности обновления ПО

Программа доступна на нашем веб-сайте в разделе Software. Скачайте файл на компьютер, запустите его и следуйте инструкциям по установке. Для облегчения запуска, на рабочем столе будет создан ярлык для запуска программы.



С 1936 года и до наших дней, долгий путь, включающий разработку, постоянное совершенствование и внимание к новейшим технологиям

Всё это время компания Frascold производит итальянские компрессоры для холодильной техники и кондиционирования воздуха в широком диапазоне применений.

Компания создала репутацию и заняла позиции на мировых рынках благодаря способности к постоянному улучшению продукции и формированию связи с покупателями, позволяющими прочно занимать лидирующие позиции в отрасли. С её технологиями, опытом эксплуатации и глобальным присутствием, она обеспечивает продукцию, решения и услуга, дающие покупателям преимущества в производительности, энергетической эффективности и удобству в эксплуатации.

Сегодня компания Frascold является производственной компанией, работающей по всему миру с опытом, ресурсами и огромными профессиональными навыками и средствами для того, чтобы быть рядом и чутко реагировать на запросы рынка.

Продукция Frascold

Всемирно известны благодаря своему высокому качеству и используемые в коммерческом и промышленном применениях.

- Поршневые компрессоры
- Винтовые компрессоры
- Компрессорно-конденсаторные агрегаты

Применение

Продукция используется в различных областях холодильной техники, включая кондиционирование воздуха, водоохлаждение и тепловые насосы; влияющих на повседневную жизнь множества людей

- Охлаждение в магазинах
- Промышленный холод
- Холод на транспорте и морские холодильные системы
- Климатические камеры
- Системы кондиционирования воздуха
- Охладители жидкости
- Тепловые насосы



1936 - 2016

Отмечаем 80 лет инноваций



Синий лучше

Головной офис и производство

FRASCOLD SpA

Via B. Melzi 105 - 20027 Rescaldina (MI) Italy

Tel. +39 0331 742201 - Fax +39 0331 576102

mail: frascold@frascold.it - web: www.frascold.it

Офисы продаж

FRASCOLD USA

5901 23rd Drive West, Suite 101

Everett, WA 98203

(855) 547-5600 Office

info@frascoldusa.com

www.frascoldusa.com

FRASCOLD CHINA

Frascold Refrigeration Co. Ltd

Room 608, 6th Floor, Jinqiao Life Hub, No.3611

Zhangyang Road, New Pudong District, Shanghai, Cina

+86 021 58650192 / +86 021 58650180

Fax: +86 021 58650180

nora.lu@frascold.net - www.frascold.it

FRASCOLD INDIA PVT LTD

C-908, Titanium Square,

Nr. Thaltej Cross Roads, S. G. Road,

Thaltej, Ahmedabad – 380 054,

Gujarat, India.

www.frascoldindia.com