

# Электронные расширительные клапаны FX

Технический бюллетень

Электронные расширительные клапаны **FX** с шаговыми двигателями производства Emerson предназначены для точного управления массовым расходом хладагента в системах кондиционирования, в тепловых насосах и в процессах промышленного охлаждения.

## Особенности

- Гибкость: выход может располагаться в 4-х направлениях
- Шаговый двигатель
- Высокое разрешение и отличная повторяемость
- Линейность расходной характеристики
- Широкий диапазон регулирования (10 ... 100%)
- Плавное изменение массового расхода, отсутствие гидроударов в контуре хладагента
- Прямой привод для высокой надёжности (нет шестерёнчатого передаточного механизма между двигателем и клапаном)



FX7

## Таблица выбора

Тип	№ заказа	Вход ODF	Выход ODF	Электрическое соединение
FX5-U07	801336	7/8"	7/8"	Для разъёма M12 (заказывается отдельно)
FX6-I09	801337	1-1/8"	1-1/8"	
FX6-M28	801338	28 мм	28 мм	
FX6.5-I09	801339	1-1/8"	1-1/8"	
FX6.5-M28	801340	28 мм	28 мм	
FX7-U11	801341	1-3/8"	1-3/8"	
FX7.5-U11		1-3/8"	1-3/8"	
FX8-I13		1-5/8"	1-5/8"	
FX8-M42		42 мм	42 мм	
FX9-U17		2-1/8"	2-1/8"	

## Кабель с разъёмом

Тип	№ заказа	Рабочая температура	Длина	Соединение с клапаном	Соединение с приводом или контроллером	Внешний вид
EXV-M15	804 663	-50 ... +80°C	1.5 m	M12	Свободные провода	
EXV-M30	804 664		3.0 m			
EXV-M60	804 665		6.0 m			

## Номинальные производительности, кВт

Клапан	R134a	R410A	R407C	R22
FX5	40	60	54	52
FX6	90	136	123	116
FX6.5	145	220	200	190
FX7	300	450	400	390
FX7.5	460	700	630	600
FX8	730	1100	990	944
FX9	1700	-	2310	2200

Внимание: Номинальная производительность FX7.5/8/9 может быть уточнена. Финальное подтверждение ожидается в марте 2015.

## Номинальная производительность дана для следующих условий:

Хладагент	Температура кипения	Температура конденсации	Переохлаждение
R 134a, R 410A & R22	+4°C	+38°C	1K
R 407C	+4°C (насыщ. пар)	+38°C (насыщ. жидкость) / +43°C (насыщ. пар)	

Для других условий используйте таблицы быстрого выбора или программу подбора.

## Электронные расширительные клапаны FX

**Быстрый выбор** (включены 1.5 бара потерь давления в жидкостном трубопроводе и дистрибьюторе)

Температура конденсации °C	R134a Холодопроизводительность кВт													Клапан
	R134a													
	Температура кипения °C													
	30	25	20	15	10	5	0	-5	-10	-15	-20	-25	-30	
70	39	39	40	40	40	39	39	38	37	36	35	34	33	FX5
	87	88	89	89	89	88	87	85	84	81	79	77	74	FX6
	140	142	144	144	143	142	140	138	135	131	127	123	119	FX6.5
	289	294	297	298	297	294	290	285	278	271	264	255	246	FX7
	443	451	455	456	455	451	444	436	427	416	404	391	377	FX7.5
	703	716	723	724	722	715	705	693	677	660	641	621	599	FX8
	1637	1667	1683	1687	1681	1665	1642	1613	1578	1537	1493	1445	1395	FX9
65	38	39	40	40	40	40	40	39	39	38	37	36	35	FX5
	85	88	89	90	91	90	90	88	87	85	83	81	78	FX6
	137	141	144	146	146	145	144	142	140	137	134	130	126	FX6.5
	284	293	298	301	302	301	298	295	290	284	277	269	261	FX7
	436	449	457	462	463	462	458	452	444	435	424	413	400	FX7.5
	692	712	726	733	735	732	726	717	705	690	673	655	635	FX8
	1611	1659	1690	1707	1711	1706	1691	1669	1641	1607	1568	1525	1479	FX9
60	36	38	39	40	40	40	40	40	40	39	38	37	36	FX5
	82	86	88	90	91	91	91	90	89	87	86	84	82	FX6
	132	138	142	145	146	147	146	145	143	141	138	135	131	FX6.5
	273	285	294	299	303	303	303	300	296	292	286	279	272	FX7
	419	438	451	459	464	465	464	460	454	447	438	428	417	FX7.5
	664	694	715	729	736	738	736	730	721	709	695	679	661	FX8
	1547	1617	1666	1697	1714	1719	1714	1701	1679	1652	1619	1582	1540	FX9
55	34	36	38	39	40	40	40	40	40	39	39	38	37	FX5
	76	81	85	88	89	90	91	90	90	89	87	86	84	FX6
	123	131	137	141	144	146	146	146	145	143	141	138	135	FX6.5
	255	272	284	293	298	301	302	301	299	296	291	285	279	FX7
	390	416	435	449	457	462	463	462	459	453	446	437	428	FX7.5
	619	661	691	712	726	733	736	734	728	719	708	694	679	FX8
	1442	1539	1609	1658	1690	1707	1713	1708	1695	1675	1648	1617	1581	FX9
50	30	33	36	37	39	39	40	40	40	39	39	38	38	FX5
	68	75	80	84	87	88	89	90	89	89	88	86	85	FX6
	110	121	130	136	140	142	144	144	144	143	141	139	137	FX6.5
	227	251	268	280	289	295	298	299	298	296	292	288	283	FX7
	348	385	411	430	443	452	457	458	457	454	448	441	433	FX7.5
	553	610	652	682	703	717	725	727	725	720	711	701	687	FX8
	1288	1421	1519	1589	1638	1670	1687	1693	1689	1676	1657	1631	1601	FX9
45	25	30	33	35	37	38	39	39	39	39	39	38	38	FX5
	56	66	74	79	82	85	87	88	88	88	87	86	85	FX6
	91	107	118	127	133	137	140	141	142	141	140	139	137	FX6.5
	188	221	245	262	275	283	289	292	293	292	290	287	283	FX7
	288	339	376	402	421	435	443	448	449	448	445	440	434	FX7.5
	457	539	597	638	669	690	703	711	713	712	707	699	688	FX8
	1064	1254	1389	1487	1557	1606	1638	1655	1661	1657	1645	1627	1602	FX9
40	17	24	28	32	34	36	37	38	38	38	38	38	37	FX5
	38	54	64	71	76	80	83	84	85	86	85	85	84	FX6
	61	87	103	115	123	129	133	136	137	138	138	137	135	FX6.5
	126	180	214	238	255	267	276	281	284	286	285	283	280	FX7
	194	275	328	364	391	410	423	431	436	438	437	434	429	FX7.5
	307	437	520	578	620	650	671	685	692	695	693	688	681	FX8
	715	1017	1211	1346	1444	1514	1563	1594	1612	1618	1614	1603	1585	FX9
30			13	21	26	29	31	33	34	35	35	35	35	FX5
			29	47	58	65	70	74	76	78	79	79	79	FX6
			47	76	93	105	113	119	123	126	127	128	128	FX6.5
			97	157	193	217	234	247	255	260	263	265	264	FX7
			148	240	295	333	359	378	391	399	404	406	405	FX7.5
			235	382	469	528	570	600	620	634	641	644	643	FX8
			548	889	1091	1229	1328	1397	1445	1476	1493	1499	1497	FX9

## Электронные расширительные клапаны FX

**Быстрый выбор** (включены 1.5 бара потерь давления в жидкостном трубопроводе и дистрибьюторе)

Температура конденсации °C	R410A Холодопроизводительность кВт													Клапан
	Температура кипения °C													
	30	25	20	15	10	5	0	-5	-10	-15	-20	-25	-30	
68	40	42	43	44	45	46	46	46	45	45	44	44	43	FX5
	92	95	98	101	102	103	104	103	103	102	100	99	97	FX6
	148	154	159	163	165	167	167	167	166	165	162	160	156	FX6.5
	303	316	326	333	338	341	342	342	340	337	332	327	320	FX7
	472	491	507	518	526	531	533	532	529	524	517	508	498	FX7.5
741	772	796	814	827	834	837	836	831	823	812	799	782	FX8	
65	44	46	48	49	50	50	51	51	51	50	50	49	48	FX5
	99	104	108	111	113	114	115	115	115	114	113	111	109	FX6
	161	168	174	179	182	185	186	186	186	184	183	180	177	FX6.5
	328	344	357	366	373	377	380	381	380	377	373	368	362	FX7
	511	535	555	569	580	587	591	592	591	587	581	573	563	FX7.5
803	841	872	895	912	923	929	930	928	922	913	900	885	FX8	
60	46	49	51	53	54	55	56	56	56	56	56	55	55	FX5
	105	111	116	120	123	125	127	127	128	127	126	125	124	FX6
	169	179	188	194	199	202	205	206	206	206	205	203	200	FX6.5
	346	367	384	397	407	414	419	421	422	421	418	414	409	FX7
	539	571	597	617	633	644	651	655	656	655	651	645	636	FX7.5
847	897	938	970	994	1012	1023	1030	1031	1029	1023	1013	1000	FX8	
55	46	50	52	55	56	58	59	59	60	60	60	59	59	FX5
	104	112	119	124	128	131	133	135	135	136	135	134	133	FX6
	169	182	192	200	207	212	215	218	219	219	219	217	215	FX6.5
	345	372	393	410	423	433	441	445	448	449	447	445	441	FX7
	537	578	611	638	658	674	685	693	697	698	696	692	685	FX7.5
843	908	961	1002	1035	1059	1077	1089	1095	1097	1094	1087	1077	FX8	
50	44	48	52	55	57	59	60	61	62	62	62	62	62	FX5
	99	109	118	124	129	133	136	139	140	141	141	140	139	FX6
	160	177	190	201	209	216	221	224	226	227	228	227	226	FX6.5
	328	362	389	411	428	441	451	458	463	465	466	464	462	FX7
	510	563	605	639	665	686	702	713	720	724	724	722	718	FX7.5
801	884	951	1004	1046	1078	1103	1120	1132	1137	1138	1135	1128	FX8	
45	39	45	50	53	56	59	60	62	63	63	63	63	63	FX5
	89	102	113	121	128	133	137	140	142	143	144	144	143	FX6
	144	165	182	196	206	215	221	226	229	232	233	233	232	FX6.5
	294	338	373	400	422	439	452	462	469	474	476	476	474	FX7
	457	526	580	623	656	683	704	719	730	737	740	740	738	FX7.5
718	826	911	978	1032	1073	1106	1130	1147	1158	1163	1163	1160	FX8	
40	32	40	46	51	54	57	59	61	62	63	64	64	64	FX5
	72	90	104	115	123	129	135	138	141	143	145	145	145	FX6
	116	146	168	185	199	209	218	224	229	232	234	235	235	FX6.5
	237	299	344	379	407	428	445	458	468	474	479	480	480	FX7
	369	465	535	590	632	666	693	713	728	738	744	747	747	FX7.5
580	730	841	926	994	1047	1088	1120	1143	1160	1170	1174	1174	FX8	
35	32	40	46	51	54	57	60	61	62	63	64	64	64	FX5
	72	91	105	115	123	130	135	139	142	144	145	145	145	FX6
	116	147	169	186	200	210	218	225	229	232	234	235	235	FX6.5
	237	300	346	381	409	430	447	459	469	475	479	479	480	FX7
	369	467	538	593	636	669	695	715	729	739	745	747	747	FX7.5
580	734	846	932	999	1051	1092	1123	1146	1161	1170	1174	1174	FX8	
30	31	40	46	51	54	57	59	61	62	63	63	63	63	FX5
	71	90	104	115	123	129	134	138	141	142	142	144	144	FX6
	114	146	168	186	199	209	217	223	228	230	230	232	232	FX6.5
	234	298	345	380	407	428	444	457	466	471	475	475	475	FX7
	364	464	536	591	633	666	691	710	724	733	739	739	739	FX7.5
572	729	842	928	995	1047	1086	1116	1138	1152	1161	1161	1161	FX8	

## Электронные расширительные клапаны FX

**Быстрый выбор** (включены 1.5 бара потерь давления в жидкостном трубопроводе и дистрибьюторе)

Температура конденсации °C	Холодопроизводительность кВт													Клапан
	R407C													
	Температура кипения °C													
	30	25	20	15	10	5	0	-5	-10	-15	-20	-25	-30	
65	50	51	52	53	53	53	53	52	52	51	50	49	47	FX5
	113	116	118	120	120	120	120	119	117	116	113	111	108	FX6
	183	189	192	195	196	196	195	193	191	188	184	180	176	FX6.5
	367	377	385	389	391	392	390	386	382	376	369	361	352	FX7
	578	594	606	613	616	617	614	609	601	592	581	568	554	FX7.5
	908	934	952	963	969	969	965	956	945	930	912	892	871	FX8
	2119	2179	2221	2248	2260	2261	2251	2232	2204	2170	2129	2082	2031	FX9
60	50	51	53	54	54	55	55	55	54	53	53	52	51	FX5
	113	117	120	123	124	125	125	124	123	122	120	118	115	FX6
	184	191	196	200	202	203	203	202	200	198	195	191	187	FX6.5
	367	381	392	399	404	406	406	404	400	396	390	383	375	FX7
	578	601	617	628	636	639	639	636	631	623	614	603	590	FX7.5
	909	944	970	988	999	1004	1004	999	991	979	964	947	927	FX8
	2120	2202	2263	2304	2330	2342	2342	2332	2313	2285	2250	2210	2164	FX9
55	48	51	53	54	55	56	56	56	56	55	55	54	53	FX5
	110	116	120	123	126	127	128	128	127	126	124	123	120	FX6
	179	188	195	201	204	206	207	207	206	205	202	199	196	FX6.5
	358	377	391	401	408	413	415	415	413	409	405	399	391	FX7
	564	594	616	632	643	650	653	653	650	645	637	628	617	FX7.5
	886	933	968	993	1011	1022	1026	1026	1022	1013	1001	986	969	FX8
	2068	2176	2258	2318	2359	2384	2395	2395	2384	2364	2336	2301	2261	FX9
50	46	49	52	54	55	56	56	57	57	56	56	55	54	FX5
	104	112	118	122	125	127	128	129	129	128	127	126	124	FX6
	170	182	191	198	203	207	209	210	210	209	207	204	202	FX6.5
	340	364	383	397	407	414	418	420	419	417	414	409	403	FX7
	535	573	603	625	640	651	658	661	660	657	652	644	635	FX7.5
	841	901	947	981	1006	1024	1034	1038	1038	1033	1024	1012	997	FX8
	1962	2102	2209	2290	2348	2388	2412	2423	2422	2410	2390	2362	2327	FX9
45	42	46	49	52	54	55	56	57	57	57	56	56	55	FX5
	95	105	113	118	123	126	128	129	129	129	129	127	126	FX6
	155	171	183	192	199	204	207	209	210	210	209	207	205	FX6.5
	311	342	366	385	398	408	415	419	421	420	418	414	410	FX7
	489	539	577	606	627	643	654	660	662	662	658	653	645	FX7.5
	769	847	907	952	986	1010	1027	1037	1041	1040	1035	1026	1014	FX8
	1793	1977	2116	2222	2301	2358	2396	2419	2429	2426	2414	2394	2366	FX9
40	36	42	46	49	52	54	55	56	56	56	56	56	56	FX5
	82	95	105	112	118	122	125	127	128	129	128	128	127	FX6
	134	155	171	183	192	199	203	206	208	209	209	208	206	FX6.5
	268	310	342	366	384	397	407	413	417	418	418	415	412	FX7
	422	489	538	576	604	625	640	650	656	658	658	654	648	FX7.5
	663	768	846	905	949	983	1006	1022	1031	1035	1033	1028	1019	FX8
	1547	1792	1974	2111	2215	2293	2348	2385	2406	2414	2411	2399	2378	FX9
35	28	36	41	46	49	51	53	54	55	56	56	56	55	FX5
	63	82	94	104	111	117	121	124	125	126	127	127	126	FX6
	102	133	154	169	181	190	196	201	204	206	206	206	205	FX6.5
	204	265	307	339	362	380	393	402	408	411	413	412	410	FX7
	322	418	484	533	570	598	618	633	642	648	650	649	645	FX7.5
	506	656	761	838	896	940	972	995	1010	1018	1021	1019	1014	FX8
	1180	1531	1775	1955	2090	2192	2267	2321	2356	2376	2382	2379	2365	FX9
30		27	35	41	45	48	50	52	53	54	54	55	54	FX5
		61	80	93	102	109	115	119	121	123	124	124	124	FX6
		99	130	151	166	178	186	193	197	200	202	202	202	FX6.5
		199	260	302	333	356	373	385	394	400	403	404	403	FX7
		313	409	475	524	560	587	607	621	630	635	637	635	FX7.5
		492	643	747	823	880	923	954	976	990	998	1000	998	FX8
	1148	1500	1743	1921	2054	2153	2226	2277	2310	2328	2334	2329	FX9	

## Электронные расширительные клапаны FX

**Быстрый выбор** (включены 1.5 бара потеря давления в жидкостном трубопроводе и дистрибьюторе)

Температура конденсации °C	R22 Холодопроизводительность кВт													Клапан
	Температура кипения °C													
	30	25	20	15	10	5	0	-5	-10	-15	-20	-25	-30	
65	49	51	53	54	55	55	56	56	56	56	55	55	54	FX5
	109	114	117	120	122	123	124	125	124	124	123	122	120	FX6
	178	186	192	197	200	202	204	204	204	203	202	200	197	FX6.5
	366	382	394	404	410	415	418	419	419	417	414	410	405	FX7
	563	587	606	621	632	639	643	645	644	641	637	630	623	FX7.5
	886	924	954	977	994	1005	1012	1014	1013	1009	1002	992	980	FX8
2065	2154	2223	2277	2316	2342	2358	2364	2361	2351	2334	2311	2283	FX9	
60	47	49	52	53	54	55	56	56	56	56	56	55	55	FX5
	104	110	115	119	121	123	125	125	126	126	125	124	123	FX6
	171	181	188	194	199	202	204	206	206	206	205	203	201	FX6.5
	351	371	386	399	408	415	419	422	423	422	420	417	413	FX7
	540	571	595	613	628	638	645	649	650	650	647	642	636	FX7.5
	850	898	936	965	988	1004	1015	1021	1023	1022	1017	1010	1000	FX8
1981	2092	2180	2249	2301	2340	2365	2380	2385	2382	2371	2354	2330	FX9	
55	44	47	50	52	53	55	55	56	56	56	56	56	56	FX5
	98	105	111	115	119	122	124	125	126	126	126	125	124	FX6
	160	172	181	189	195	199	203	205	206	206	206	205	203	FX6.5
	328	353	373	388	400	409	416	420	422	422	422	420	417	FX7
	505	543	573	597	615	629	640	646	650	651	650	647	642	FX7.5
	794	854	902	939	968	990	1006	1017	1023	1024	1023	1018	1010	FX8
1850	1990	2101	2189	2257	2308	2345	2369	2383	2387	2383	2371	2354	FX9	
50	39	44	47	50	52	53	54	55	56	56	56	56	56	FX5
	88	97	105	110	115	119	121	123	124	125	125	125	124	FX6
	144	159	171	181	188	194	198	202	204	205	205	204	203	FX6.5
	296	327	352	371	387	399	407	414	418	420	421	420	417	FX7
	455	503	541	572	595	613	627	636	643	646	647	646	642	FX7.5
	715	792	852	899	936	965	986	1001	1011	1017	1018	1016	1011	FX8
1667	1846	1985	2096	2182	2248	2298	2334	2357	2369	2372	2367	2355	FX9	
45	33	39	43	46	49	51	53	54	55	55	55	55	55	FX5
	75	87	96	104	109	114	117	120	122	123	123	123	123	FX6
	122	142	158	170	179	187	192	196	199	201	202	202	202	FX6.5
	251	292	324	349	368	383	394	403	409	413	415	415	414	FX7
	386	450	499	536	566	589	607	620	629	635	638	639	637	FX7.5
	607	708	784	844	891	927	955	975	990	999	1004	1005	1002	FX8
1414	1649	1828	1967	2076	2160	2225	2273	2307	2329	2340	2342	2336	FX9	
40	25	33	38	43	46	48	50	52	53	54	54	54	54	FX5
	55	73	85	95	102	108	112	115	118	120	121	121	121	FX6
	90	120	140	155	167	176	184	189	193	196	198	198	198	FX6.5
	186	245	287	319	343	362	377	388	396	402	405	407	407	FX7
	286	377	442	490	528	557	580	597	609	618	624	626	627	FX7.5
	449	594	695	772	831	877	912	939	959	973	981	986	986	FX8
1047	1384	1620	1798	1936	2043	2126	2188	2235	2267	2287	2297	2298	FX9	
35	24	32	37	42	45	47	49	51	52	52	53	53	53	FX5
	53	71	83	93	100	105	110	113	115	117	118	118	118	FX6
	86	116	136	152	163	163	173	179	185	189	191	193	193	FX6.5
	177	238	280	311	336	354	368	379	387	392	392	396	397	FX7
	273	366	431	479	516	545	567	583	595	604	609	611	611	FX7.5
	429	576	678	754	812	857	892	918	937	950	958	961	961	FX8
1000	1342	1580	1757	1893	1998	2078	2139	2183	2214	2232	2240	2240	FX9	
30	22	31	36	40	43	46	48	49	49	49	50	51	51	FX5
	50	68	81	90	97	102	106	110	112	112	113	114	114	FX6
	81	111	132	147	159	168	174	179	183	183	186	187	187	FX6.5
	167	229	271	302	326	344	358	368	376	376	381	384	384	FX7
	256	352	417	465	501	529	551	567	578	578	586	590	590	FX7.5
	404	554	656	731	789	833	866	891	910	910	922	929	929	FX8
940	1290	1528	1704	1838	1941	2019	2078	2120	2148	2165	2165	2165	FX9	

## Электронные расширительные клапаны FX

### Двунаправленные применения

В клапанах FX вход хладагента можно использовать как выход, и наоборот. Двунаправленность клапанов используется в таких применениях, как например реверсивные тепловые насосы:

Клапан	Макс. рабочая разность давлений (MOPD), бар		Холодопроизводительность	
	Нормальный поток	Обратный поток	Нормальный поток	Обратный поток
FX5	40	30	Номинальная холодопроизводительность (условия на стр. 1)	Та же самая холодопроизводительность
FX6	35	30		
FX6.5	35	30		
FX7	35	35		

### Технические данные

CE маркировка FX5/6/6.5: FX7/7.5/8/9:	Не требуется Требуется, Кат. I, Модуль A
Совместимость (не предназначены для использования с горючими хладагентами)	HCFCs, HFCs Минеральные и синтетические масла
MOPD (макс. рабочая разность давлений)	FX5: <b>40</b> бар FX6-8: <b>35</b> бар FX9: <b>28</b> бар
Макс. рабочее давление PS	FX5-8: <b>46</b> бар FX9: <b>35</b> бар
Температура окр. воздуха	-40 ... +55°C
Температура хранения	-40 ... +70°C
Температура среды на входе	TS: -35 ... +75°C
Разрешения	UL (ожидается) EAC (ожидается)

Класс защиты согласно IEC 529, DIN 40050	IP67 с кабелем EXV-Mxx от EMERSON
Упаковка и поставка (индивидуально)	Без электрического кабеля
Относительная влажность	От 5 до 95%
Соединения	Медь, пайка ODF
Виброустойчивость	4 г в диапазоне 10...200 Гц
Температура кипения	-35 ... +40°C

### Электрические данные

Тип шагового двигателя	Двухполюсный с импульсным управлением, постоянный ток
Электрическое соединение	4-контактный разъём
Напряжение питания	24 В DC (номинал)
Диапазон напряжения питания привода	18 ... 36 В DC
Фазовый ток, рабочий	FX5-9: 800 мА
Ток удержания	FX5/6/6.5: 500 мА FX7/7.5/8: 250 мА FX9: 500 мА

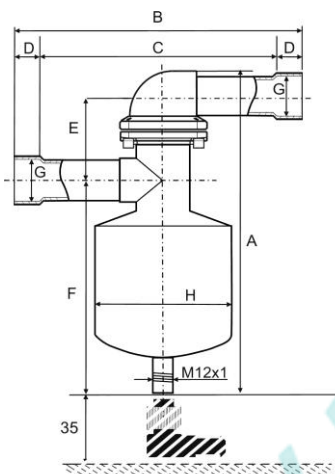
Полное число шагов	FX5-8: 2400 полных шагов FX9: 3400 полных шагов
Режим шагов	Полный шаг, полушаг или микрошаг
Скорость шагов	330 Гц
Сопротивление провода на фазу	3.4 Ом ±10%
Точка отсчёта	Механическая остановка в позиции полного закрытия
Полное время закрытия	FX5-8: 7.3 сек FX9: 10.3 сек



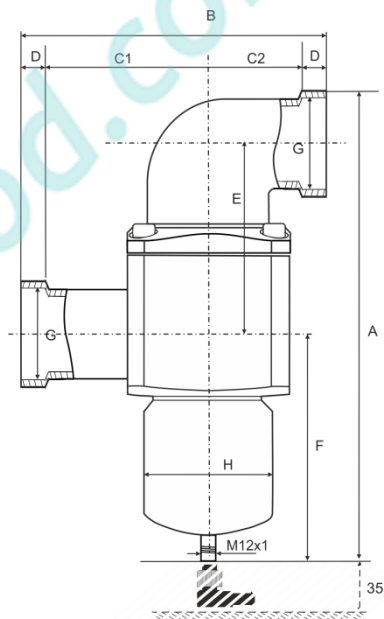
## Размеры [мм]

Клапан	№ заказа	A	B	C	D	E	F	G	H
FX5-U07	801336	156	164	132	16	42	102	Ø 22 7/8" ODF	60
FX6-M28	801338	159	164	126	19	42	102	Ø 28	60
FX6-I9	801337	159	164	126	19	42	102	1-1/8" ODF	60
FX6,5-M28	801340	159	164	126	19	42	102	Ø28	60
FX6.5-I9	801339	159	164	126	19	42	102	1-1/8" ODF	60
FX7-U11	801341	167	177	129	24	45	104	Ø35 1-3/8" ODF	60
FX7.5-U11		191	177	129	24	67	104	Ø 35 1-3/8" ODF	60
FX8-M42		193	200	144	28	67	104	Ø 42	60
FX8-I13		193	200	144	28	67	104	1-5/8" ODF	60
FX9-U17		271	192	C1: 86 C2: 38	34	117	125	Ø 54 2-1/8" ODF	60

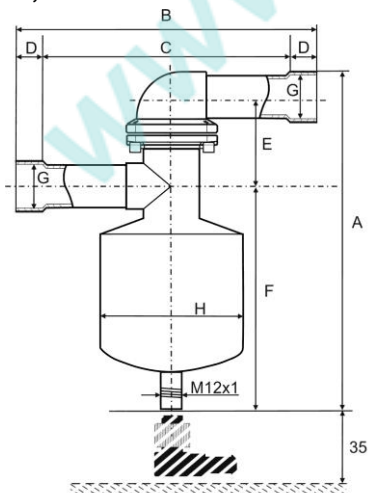
FX5 и FX7.5



FX9



FX6; FX6.5; FX7; FX8



[www.pholod.com.ua](http://www.pholod.com.ua)

FX5-9\_TB\_RU\_1501\_R00\_FK

Emerson Climate Technologies GmbH не несет ответственности за публикацию неточных или неверных сведений о мощности, размерах, других характеристиках, а также за типографские ошибки. Информация об изделиях, технические характеристики, сведения о конструкции и другие технические данные, приведенные в данном документе, могут быть изменены без предварительного уведомления. Иллюстрации приводятся только в качестве примера. Логотип Emerson Climate Technologies является товарным и служебным знаками компании Emerson Electric Co. Emerson Climate Technologies Inc. является дочерней компанией корпорации Emerson Electric Co.

EMERSON. CONSIDER IT SOLVED.