

ОБЩЕЕ ОПИСАНИЕ

Электронные преобразователи давления серии EWPA – это датчики, которые выдают токовый сигнал в подключенный прибор. Имеются модели с внутренним (мама) и внешним резьбовым подключением (Рис. 1-2).

МЕХАНИЧЕСКИЕ РАЗМЕРЫ

Размеры резьбовых подключений на Рис.1-2, в обоих случаях используется резьба 1/4 SAE (7/16" – 20 UNF), а в модели с внутренней резьбой (мама) имеется еще и вскрыватель клапана.

ЭЛЕКТРИЧЕСКИЕ ПОДКЛЮЧЕНИЯ

Коричневый провод: напряжение питания датчика Vcc (8...32 В~)

Белый провод : сигнальный выход, пропорциональный давлению (4...20 мА)

Имеются модели с прикрепленным кабелем (Рис.3) и с разъемом Packard для подключения кабеля с соответствующей ответной частью.

Для настройки диапазона датчика обратитесь к руководству на контроллер.



Рис. 1

Технические данные		Примечания
Диапазоны измеряемого давления	Соответственно моделям	---
Выходной сигнал	4 ... 20 mA	Белый провод
Питание датчика	8 ... 32 В~	Коричневый провод
Сопrotивление нагрузки	Зависит от напряжения питания датчика Vcc	не более чем $(V_{cc}-8 В) / 0,025$
Электрические подключения	Зависит от модели	подключенный кабель (2 м) кабель (2 м) с разъемом Packard
Подключение к линии давления	1/4 SAE (7/16" – 20 UNF) внутренняя или внешняя	Внутренняя (мама): код TD2... Внешняя (папа): код TD3...
Время отклика	не более 5 мсек	---
Изоляция	<math><10</math> МОм при 300 В~	---
Степень защиты	Зависит от модели	с подключенным кабелем: IP54 с кабелем и разъемом Packard: IP67
Превышение давления	2-х кратное от верхней границы диапазона	---
Точность		
Линейность	$\pm 0,25\%$ от шкалы (FS)	---
Общая ошибка	0 ... 50 °C	не более $\pm 1,0\%$ от шкалы (FS)
	-10 ... 0 °C / 50 ... 80 °C	не более $\pm 1,5\%$ от шкалы (FS)
Температура рабочая и хранения	-40 ... 100 °C	---
Совместимые хладоносители	Хладогенты (обычно без ограничений) Вода, Амиак, Глицоль	---

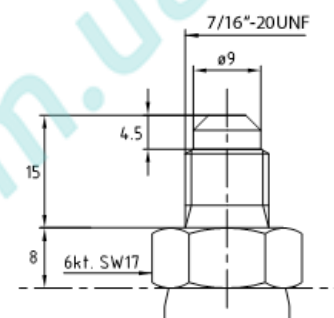


Рис. 2

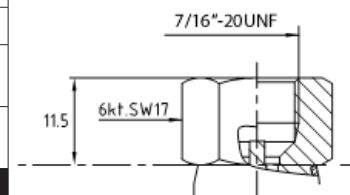
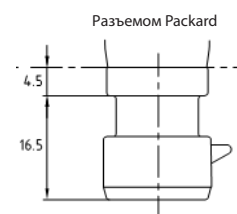


Рис. 3



ОТКЛОНЕНИЕ ОТВЕТСТВЕННОСТИ

Этот документ является исключительной собственностью фирмы Eliwell и не может воспроизводиться и/или распространяться без прямого указания Eliwell. Хотя Eliwell принял все меры для обеспечения данного документа, тем не менее, он отклоняет любую ответственность за повреждения, возникшие вследствие использования документа. То же самое относится к любому сотруднику или фирме, которые были вовлечены в подготовку и производство данного документа. Eliwell оставляет за собой право внесения изменений или улучшений в документ без каких бы то ни было дополнительных уведомлений.

ДАТА ИЗГОТОВЛЕНИЯ

Дата изготовления печатается на контроллере указывает неделю и год производства (ww-yy)

Eliwell Controls s.r.l.

Via dell'Industria, 15 • Z.I. Paludi • 32010 Pieve d'Alpago (BL) • ITALY

тел.: +39 0437 986 111 • факс: +39 0437 989 066

тел.: +39 0437 986 300 • E-mail: Techsuppeliwell@schneider-electric.com

www.eliwell.com

Московский офис

Москва, 115230, РОССИЯ • ул. Нагатинская д. 2/2 • этаж 3, офис 3

тел.: +7 499 611 79 75 • факс: +7 499 611 78 29

отдел продаж: michael@mosinv.ru • техническая поддержка: leonid@mosinv.ru

www.mosinv.ru



СДЕЛАНО В / MADE IN

СДЕЛАНО В ШВЕЙЦАРИЯ / MADE IN SWITZERLAND

cod. 9IS64173-A • EWPA • RU • 11/16

© Eliwell Controls s.r.l. 2016 - Все права защищены