

EWPlus 961/971/974 EO LVD

Многофункциональные высокоэффективные контроллеры с алгоритмами
Сохранения Энергии для холодильных установок со встроенным агрегатом



ИНТЕРФЕЙС ПОЛЬЗОВАТЕЛЯ



EWPLUS EO LVD

ПОМНИТЕ

При включении прибор выполняет самотестирование индикаторов: индикаторы дисплея мигают несколько секунд для проверки их корректной работы.

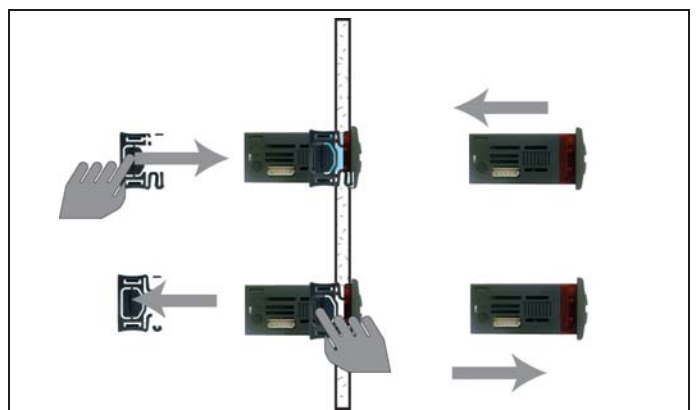
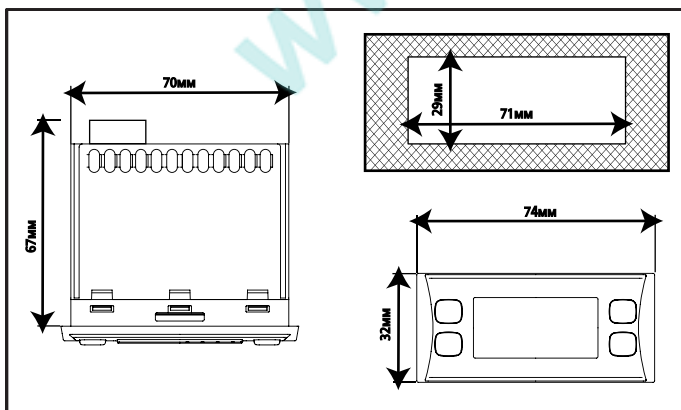
	Смещенная Рабочая точка / Индикатор Экономии Горит постоянно: Режим сохранения Энергии активен Мигает: Активно смещение Рабочей точки Мигает часто: Доступ к параметрам 2-го уровня Погашен: В остальных случаях		Индикатор Вентилятора Горит постоянно: Вентилятор включен Погашен: В остальных случаях
	Индикатор Компрессора Горит постоянно: Компрессор включен Мигает: Отсчитывается задержка защиты или время блокировки запуска Погашен: В остальных случаях		Индикатор Разморозки Горит постоянно: Разморозка активизирована Мигает: Выполняется Ручная разморозка (Кнопкой или Цифровым входом) Погашен: В остальных случаях
	Индикатор Аварии Горит постоянно: Имеется активная авария Мигает: Авария принята, но все еще активна Погашен: В остальных случаях	AUX	Индикатор Дополнительной нагрузки Горит постоянно: Выход Дополнит. нагрузки включен Мигает: Активен цикл Глубокого охлаждения Погашен: Выход Дополнит. нагрузки выключен
°C	Индикатор °C Горит постоянно: индикация в °C (dro = 0) Погашен: В остальных случаях	°F	Индикатор °F Горит постоянно: индикация в °F (dro = 1) Погашен: В остальных случаях

КНОПКИ

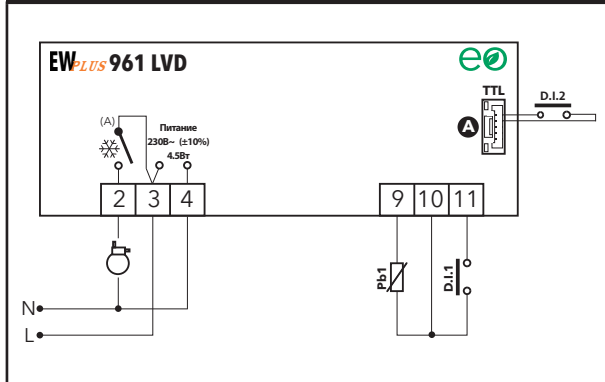
	ВВЕРХ Короткое нажатие • Прокручивание элементов меню вверх • Увеличение редактируемого значения Нажатие с удержанием не менее 5 сек • Запуск Ручного цикла Разморозки		ВНИЗ Короткое нажатие • Прокручивание элементов меню вниз • Уменьшение редактируемого значения Нажатие с удержанием не менее 5 сек • Запуск назначенной оператором функции (смотри параметр H32)		РЕЖИМ ОЖИДАНИЯ (ESC) Короткое нажатие • Возврат к предыдущему уровню меню • Подтверждение измененного значения Нажатие с удержанием не менее 5 сек • Запуск режима Ожидания (ВЫКЛЮЧЕНИЕ) (когда вне какого нибудь из меню)	set	ВВОД (ENTER) Короткое нажатие • Просмотр аварий (если есть активные) • Открытие меню состояния установки Нажатие с удержанием не менее 5 сек • Открытие меню программирования • Подтверждение команд
--	--	--	--	--	--	------------	---

УСТАНОВКА - РАЗМЕРЫ

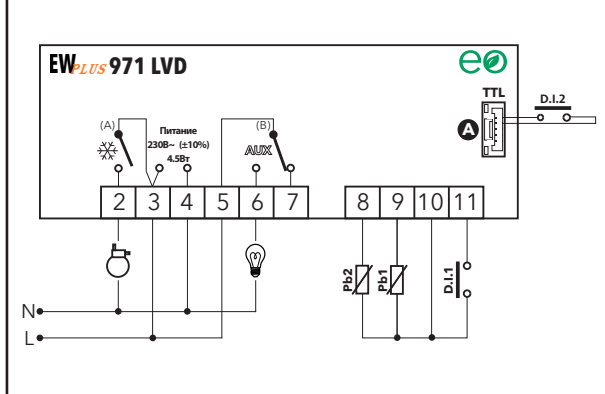
Прибор разработан для установки на панель. Проделайте в панели отверстие 29x71 мм и вставьте в него прибор; закрепите его поставляемыми фиксаторами. Не устанавливайте прибор во влажных и/или загрязненных местах, он разработан для мест с нормальным или обычным уровнем загрязнения. Оставляйте место вокруг вентиляционных отверстий для соответствующего охлаждения прибора.



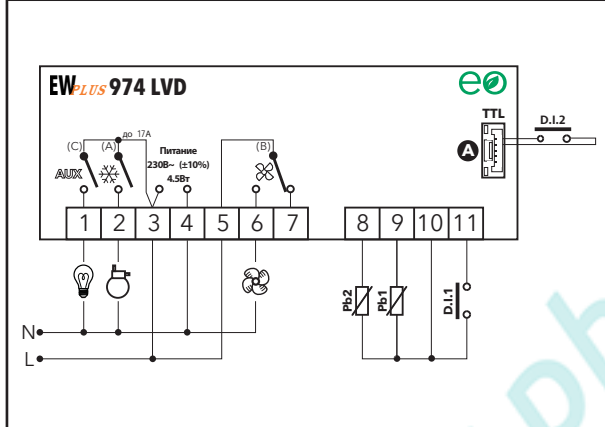
ЭЛЕКТРОПОДКЛЮЧЕНИЯ



ТЕРМИНАЛЫ EWPlus 961 EO LVD	
2-3	реле (A), исходно H21=1 - Компрессор (❄)
3-4	вход источника питания 230В~
N-L	сеть 230В~ (N - Нейтраль, L - Линия)
9-10	датчик Pb1
11-10	Цифровой вход 1 (H11≠0)
TTL	TTL порт или Цифровой вход 2 (H12≠0)



ТЕРМИНАЛЫ EWPlus 971 EO LVD	
2-3	реле (A), исходно H21=1 - Компрессор (❄)
3-4	вход источника питания 230В~
N-L	сеть 230В~ (N - Нейтраль, L - Линия)
5-6	Нормально разомкн. реле (B), исходно H22=5 - доп. нагрузка (AUX)
5-7	Нормально замкнутое реле (B), исходно H22=5 - доп. нагрузка (AUX)
8-10	датчик Pb2
9-10	датчик Pb1
11-10	Цифровой вход 1 (H11≠0)
TTL	TTL порт или Цифровой вход 2 (H12≠0)



ТЕРМИНАЛЫ EWPlus 974 EO LVD	
1-3	реле (C), исходно H23=5 - доп. нагрузка (AUX)
2-3	реле (A), исходно H21=1 - Компрессор (❄)
3-4	вход источника питания 230В~
N-L	сеть 230В~ (N - Нейтраль, L - Линия)
5-6	Нормально разомкнутое реле (B), исходно H22=3 - вентилятор (❄)
5-7	Нормально замкнутое реле (B), исходно H22=3 - вентилятор (❄)
8-10	датчик Pb2
9-10	датчик Pb1
11-10	Цифровой вход 1 (H11≠0)
TTL	TTL порт или Цифровой вход 2 (H12≠0)

ТАБЛИЦА ПРИЛОЖЕНИЙ

F = Функции H = Входы R = Релейные выходы	EWPlus 961 EO LVD				EWPlus 971 EO LVD				EWPlus 974 EO LVD			
	Прил. 1	Прил. 2	Прил. 3	Прил. 4	Прил. 1	Прил. 2	Прил. 3	Прил. 4	Прил. 1	Прил. 2	Прил. 3	Прил. 4
F - Завершение Разморозки по времени	X	X	X	X	X	X	X	X	X	X	X	X
F - Завершение Разморозки по температуре					X	X	X	X	X	X	X	X
F - Аварии по значениям датчика Pb1	X	X	X	X	X	X	X	X	X	X	X	X
F - Контроль напряжения питания	X (*)				X (*)				X (*)			
H - наличие Pb1	X	X	X	X	X	X	X	X	X	X	X	X
H - наличие Pb2					X	X	X	X	X	X	X	X
H - использование Pb3 / D.I.1	D.I.1	D.I.1	D.I.1	D.I.1	D.I.1	D.I.1	D.I.1	D.I.1	D.I.1	D.I.1	D.I.1	D.I.1
R - Компрессор	X	X	X	X	X	X	X	X	X	X	X	X
R - Разморозка							X				X	
R - Вентиляторы								X	X	X	X	
R - Дополнительная нагрузка					X	X			X	X		X
R - Реверс вентилятора конденсатора												X

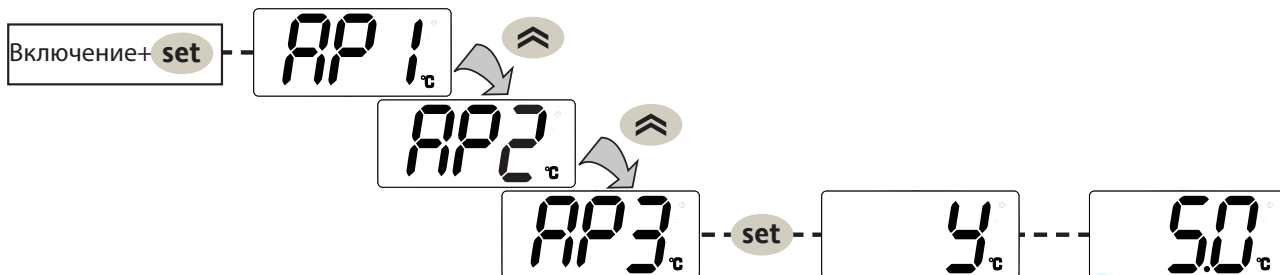
(*) Управляющие функцией контроля напряжения питания параметры не включены в векторы параметров.

Их значения остаются неизменными при изменении вектора параметров (выборе другого приложения).

ЗАГРУЗКА ИСХОДНЫХ ПРИЛОЖЕНИЙ

Для загрузки одного из 4-х исходных приложений используется следующая процедура:

- при включении прибора нажмите и удерживайте нажатой кнопку **set** : на дисплее появится метка "AP1";
- пролистайте имеющиеся приложения (AP1-AP2-AP3-AP4) кнопками \uparrow и \downarrow до нужного Вам;
- выберите требуемое приложение нажатием кнопки **set** ("AP3" в примере) или отмените процедуру нажатием кнопки ⓪ ; при подаче команды загрузки дождитесь завершения ее выполнения;
- при успешном завершении операции на дисплее появится метка "y", а в обратном случае появится метка "n";
- через несколько секунд прибор перейдет к режиму отображения основного дисплея.



ПРОЦЕДУРА СБРОСА

Приборы серии **EWPlus EO** можно **СБРОСИТЬ** с восстановлением заводских настроек простым и удобным для пользователя способом. Для этого достаточно загрузить одно из базовых приложений в соответствии с процедурой, описанной в параграфе "Загрузка исходных приложений".

СБРОС прибора может потребоваться в особых случаях, когда нормальная работа прибора нарушена (из-за сильного электромагнитного воздействия, неправильного задания параметров и т.п.) или когда Вы решили вернуть прибор к исходным параметрам (значениям Приложения № 1).

⚠ ВАЖНО! Эта операция сбрасывает прибор в исходное состояние с задаем **ВСЕМ** параметрам заводских значений. Это значит, что все внесенные Вами изменения будут безвозвратно утеряны.

КОНТРОЛЬ НАПРЯЖЕНИЯ ПИТАНИЯ

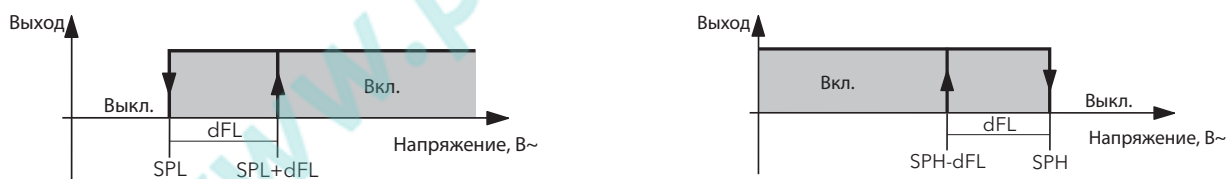
Напряжение питания может отслеживаться по дополнительному аналоговому входу.

Когда напряжение становится ниже нижнего порога (задается параметром **SPL**) или становится выше верхнего порога (задается параметром **SPH**), то выходы (реле) заблокируются (один, два или все в зависимости от значения параметра **SoU**).

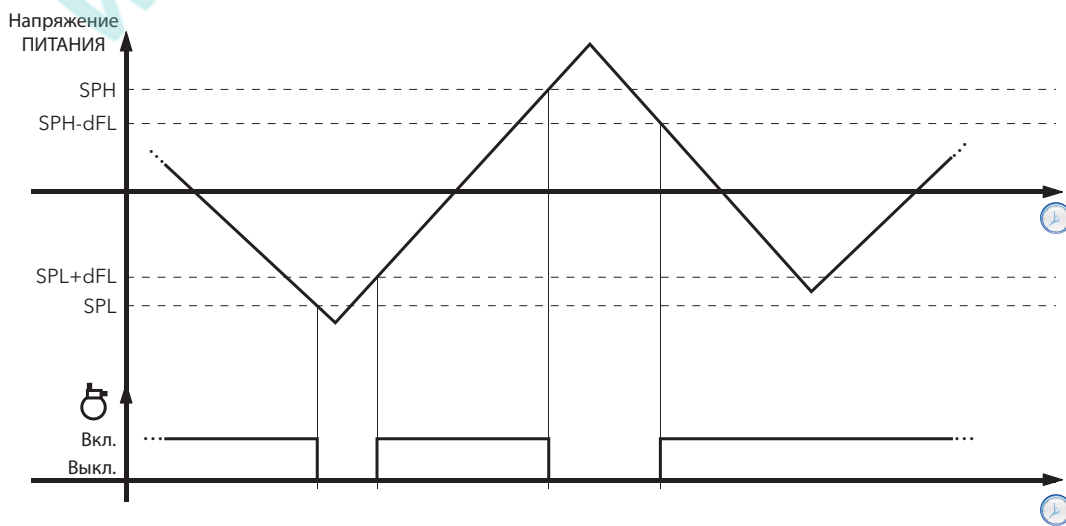
Когда же напряжение поднимется до уровня **SPL+dFL** (если было ниже **SPL**) или опустится до уровня **SPH-dFL** (если было выше **SPH**), то выходы вновь разблокируются с учетом задаваемой задержки. Если пороги **SPL/SPH=0**, то контроль напряжения питания по соответствующим (нижнему/верхнему) порогам не выполняется.

Ниже приведена диаграмма работы регулятора контроля напряжения питания и пример работы компрессора:

РЕГУЛЯТОР КОНТРОЛЯ НАПРЯЖЕНИЯ ПИТАНИЯ



Пример работы КОМПРЕССОРА при активном КОНТРОЛЕ НАПРЯЖЕНИЯ ПИТАНИЯ



ЭКОНОМИЯ ЭНЕРГИИ / ВКЛЮЧЕНИЕ ПОСЛЕ ПРЕРЫВАНИЯ ПИТАНИЯ

Функция "Экономии Энергии" может запускаться кнопками (ВНИЗ или ESC) или удаленно цифровым входом (DI1 или DI2).

Режим работы определяется параметрами **ESt** и **ESA**. Индикатор режима экономии (🔌) будет гореть во всех случаях активности функции.

Параметр **ESt** определяет тип управляемой установки (смотри **Рис.1**, **Рис.2** и **Рис.3**), параметр **ESA** активизирует управление Светом (выход Дополнительной нагрузки). Режим Экономии энергии может запускаться и "Виртуальным" реле двери.

Параметр **ESP** задает чувствительность прибора, а параметр **dOt** определяет время от активизации "виртуального" реле двери до запуска функции.

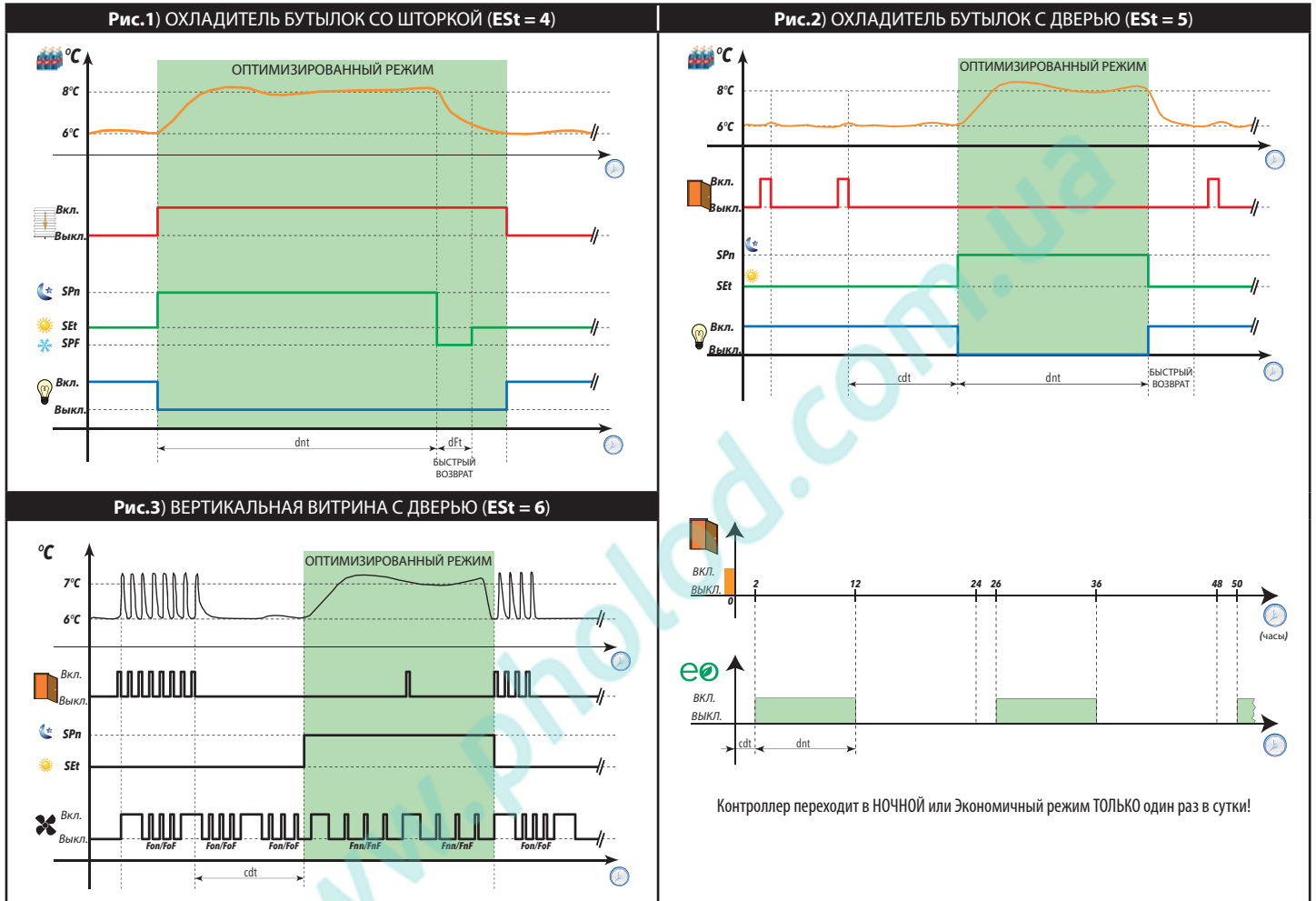
По окончании отсчета **dOt** дверь считается закрытой и восстанавливается нормальная работа терморегулятора.

ЗАМЕЧАНИЯ:

- 1) если **ESP > 0**, то **dOt ДОЛЖЕН БЫТЬ > 0**.
- 2) по окончании периода Сохранения Энергии контроллер использует оптимизированный алгоритм для быстрого (но без перерегулирования) возврата температуры до значения Рабочей точки **SEt** (нормальная работа).

Если **ESt = 5**, то после прерывания питания прибор всегда будет включаться в стандартном режиме (день) до первого закрытия двери.

При отсутствии открытий и закрытий двери в течение времени **Cdt** прибор всегда работает в режиме Экономии (Сохранение Энергии) в течении периода, равного времени: **dnt**.



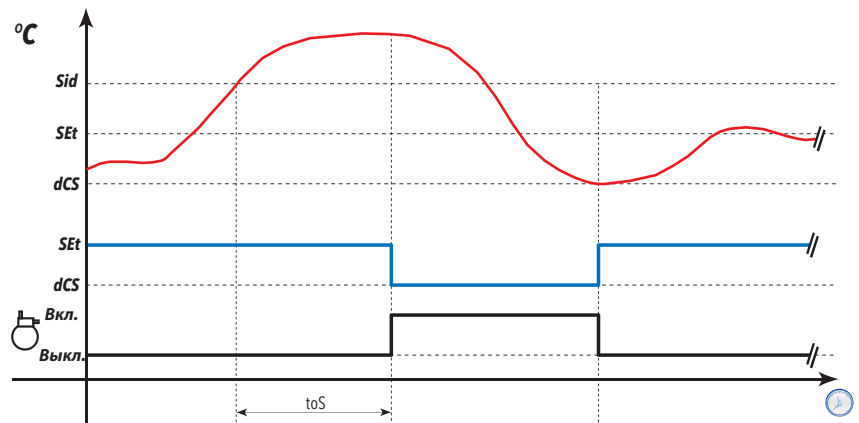
ГЛУБОКОЕ ОХЛАЖДЕНИЕ - DCC

При **dCA=1** режим Глубокого охлаждения (DCC) может запускаться кнопкой и/или цифровым входом. Автоматически он запускается при **dCA=2**, если температура превышает значение порога **Sid** на время, большее чем параметр **toS**.

При активизации режима Глубокого охлаждения (DCC) компрессор контроллера регулируется с использованием рабочей точки **dCS** и дифференциала **diF**; отсчет интервала между разморозками сбрасывается в ноль и разморозка блокируется.

Если **tdC = 0**, то цикл DCC завершается по достижении **dCS**.

Если же **tdC ≠ 0**, то цикл Глубокого охлаждения завершается по окончании времени, заданного параметром **tdC**.



ДОСТУП К МЕНЮ И ЕГО ИСПОЛЬЗОВАНИЕ

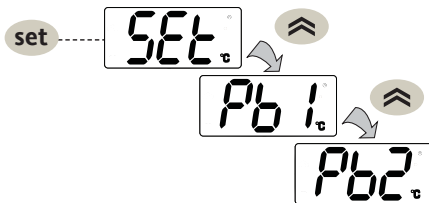
Ресурсы организованы в два меню, доступ к которым описывается ниже:

- меню "Состояния Установки": коротко нажмите кнопку **set**.
- меню "Программирования": нажмите и удерживайте нажатой кнопку **set** не менее 5 секунд.

Если ни одна из кнопок не нажимается в течение 15 секунд (задержка) или была коротко нажата кнопка **ⓘ**, то измененное значение подтверждается и меню возвращается к предыдущему уровню.

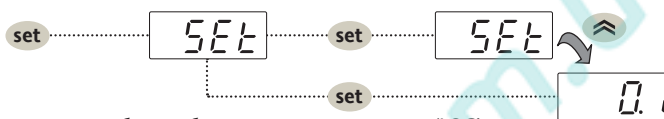
МЕНЮ "СОСТОЯНИЕ УСТАНОВКИ"

Доступ к меню Состояния Установки открывается коротким нажатием на кнопку **set**. Если активных аварий нет, то появится метка "SEt". Используя кнопки **⏪** и **⏩** пролистайте папки меню, среди которых:



- AL: папка Аварий (видима только при наличии активных аварий);
- SEt: папка просмотра и изменения Рабочей точки;
- Pb1: папка значения датчика 1 - Pb1;
- Pb2: папка значения датчика 2 - Pb2* (только в моделях EWPlus 971/974 EO LVD);
- Pb3: папка значения напряжения питающей сети;
- * папка видима при наличии датчика Pb2 (H42 = y)

ИЗМЕНЕНИЕ РАБОЧЕЙ ТОЧКИ: Для просмотра значения Рабочей точки коротко нажмите кнопку **set** на метке "SEt". Значение Рабочей точки появится на дисплее. Для изменения Рабочей точки нажимайте кнопки **⏪** и/или **⏩** с интервалом не более 15 секунд. Для подтверждения изменений коротко нажмите кнопку **set**.



ИЗМЕНЕНИЕ РАБОЧЕЙ ТОЧКИ ПРИ БЛОКИРОВКЕ: Клавиатура может быть заблокирована параметром 'LOC'. При блокировке Вы можете открыть меню "Состояния Установки" кнопкой **set** для просмотра Рабочей точки, но Вы не сможете изменить ее. Для снятия блокировки клавиатуры повторите процедуру ее блокировки.

ПРОСМОТР ЗНАЧЕНИЙ ДАТЧИКОВ: Нажмите кнопку **set** на метке датчика Pb1 или Pb2 (если они имеются) для просмотра его значения

- ВНИМАНИЕ**
- 1) папка Pb2 может иметься только в моделях EWPlus 971/974 EO LVD.
 - 2) значение датчика нельзя изменить.

МЕНЮ ПРОГРАММИРОВАНИЯ

Для доступа к меню "Программирования" удерживайте нажатой кнопку **set** более 5 секунд. Если заданы, то будут запрошены пароли: PA1 для первого уровня или уровня "Пользователя" и PA2 для второго уровня или уровня "Инсталлятора" (смотри раздел "ПАРОЛИ").

Уровень "Пользователя": после доступа открывает доступ к параметрам первого уровня (например "diF"). Кнопками **⏪** и **⏩** можно пролистать все параметры этого уровня. Остановитесь на нужном параметре и нажмите **set**. Теперь кнопками **⏪** и **⏩** измените значение и нажмите **set** для сохранения.

Уровень "Инсталлятора": после доступа отображаются метки папок параметров этого уровня (например "CP"). Кнопками **⏪** и **⏩** можно пролистать все папки данного уровня. Откройте нужную папку нажатием **set**. Далее кнопками **⏪** и **⏩** можно пролистать все параметры этой папки и выбрать нужный нажатием кнопки **set**. Теперь кнопками **⏪** и **⏩** измените значение и нажмите **set** для сохранения.

ВНИМАНИЕ: Обязательно передерните питание прибора (выключите и включите заново) при каждом изменении параметров конфигурации во избежание неправильной работы прибора и/или некорректного отсчета задержек.

ПАРОЛЬ

Пароль PA1: используется для доступа к параметрам уровня "Пользователя". Этот пароль исходно отключен - имеет нулевое значение (PS1=0).

Для его активизации (PS1≠0): удерживайте нажатой **set** более 5 секунд, затем пролистайте параметры кнопками **⏪** и **⏩** до метки PS1, нажмите **set** для открытия значения и измените его кнопками **⏪** и **⏩**, затем сохраните нажатием **set** или **ⓘ**. Если пароль активизирован, то он будет запрошен для получения доступа к параметрам уровня Пользователя.

Пароль PA2: используется для доступа к параметрам уровня "Инсталлятора". Пароль в исходной конфигурации активизирован (PS2=15).

Для его изменения (PS2≠15): удерживайте нажатой **set** более 5 секунд, затем пролистайте параметры кнопками **⏪** и **⏩** до метки PA2, нажмите **set** и кнопками **⏪** и **⏩** введите "15" и подтвердите кнопкой **set**. Теперь пролистайте папки до метки папки diS и нажмите **set** для ее открытия. Теперь пролистайте параметры кнопками **⏪** и **⏩** до метки PS2, нажмите **set** для просмотра значения, измените его кнопками **⏪** и **⏩**, затем подтвердите изменение кнопкой **set** или **ⓘ**. Визуализация пароля "PA2" возможна в следующих случаях:

- 1) PA1 и PA2 ≠ 0: Удерживайте **set** более 5 секунд для отображения меток PA1 и PA2. Вы можете решить входить ли Вам на уровень "Пользователя" (PA1) или на уровень "Инсталлятора" (PA2).
- 2) Иначе: Метка пароля PA2 находится в списке параметров первого уровня ("Пользователя"). Если пароль активизирован, то после нажатия **set** потребуется его ввод аналогично процедуре ввода пароля PA1.

ПОМНИТЕ: Если Вы введете неверный пароль, то метка PA1/PA2 отобразится вновь и Вы сможете повторить процедуру.

ЗАПУСК РУЧНОГО ЦИКЛА РАЗМОРОЗКИ

Удерживайте нажатой кнопку **⏪** не менее 5-ти секунд. Цикл запустится при наличии соответствующих температурных условий. Иначе дисплей промигнет три раза сообщая о том, что операция не может быть выполнена.

ВКЛЮЧЕНИЕ/ВЫКЛЮЧЕНИЕ ПРИБОРА

Прибор можно выключить удержанием нажатой кнопки **I** не менее 5-ти секунд.

В этом случае регулирование и цикл разморозки отключаются и на дисплее появляется метка "OFF" ("ВЫКЛЮЧЕН").

Для включения прибора (вывода из режима Ожидания) повторите процедуру, описанную для выключения.

ИСПОЛЬЗОВАНИЕ КАРТОЧКИ КОПИРОВАНИЯ UNICARD/COPYCARD

Твойдите на уровень "Инсталлятора", введя пароль **PA2**, и пролистайте папки кнопками **▲** и **▼** до метки папки **FPr**.

Откройте ее нажатием **set**, пролистайте имеющиеся функции кнопками **▲** и **▼**, подтвердите команду нажатием **set** (например, **UL**).

• **Выгрузка (UL):** Выберите функцию **UL** и нажмите **set**. Эта функция выгружает параметры из Прибора в Карточку копирования.

При успешном завершении операции на дисплее появится метка "y", а при ошибке ее выполнения - метка "n".

• **Формат (Fr):** Эта команда форматирует карточку **Unicard/Copycard** под модель прибора, (рекомендуется при первом использовании).

ВАЖНО: функция **Fr** безвозвратно удаляет с карточки все данные. Эту операцию отменить НЕЛЬЗЯ.

• **Загрузка:** Подключите карточку **Unicard/Copycard** к обесточенному прибору. С подачей питания данные с карточки Unicard/Copycard загрузятся в прибор автоматически. По успешном завершении операции появится метка "dLy", а при ошибке ее выполнения - метка "dLn".

ВНИМАНИЕ: После загрузки прибор сразу начинает работу с новыми, только что загруженными настройками.



ТАБЛИЦА ПАРАМЕТРОВ УРОВНЯ "ПОЛЬЗОВАТЕЛЯ"

ПАР.	ОПИСАНИЕ	ДИАПАЗОН	ЕД.ИЗМ.	EWPlus 961 EO LVD				EWPlus 971 EO LVD				EWPlus 974 EO LVD			
				AP1	AP2	AP3	AP4	AP1	AP2	AP3	AP4	AP1	AP2	AP3	AP4
SEt	Рабочая точка Терморегулятора	LSE ... HSE	°C/°F	3,5	3,5	3,5	3,5	3,5	1,5	1,0	3,5	3,5	1,5	1,0	2,0
diF	Дифференциал управления Компрессором (diF должен быть ≠ 0)	0,1 ... 30,0	°C/°F	2,0	2,0	2,0	2,0	2,0	4,0	2,0	2,0	2,0	4,0	2,0	8,0
HSE	Максимально допустимое значение Рабочей точки	LSE ... 320	°C/°F	99,0	99,0	99,0	99,0	99,0	99,0	99,0	99,0	99,0	99,0	99,0	99,0
LSE	Минимально допустимое значение Рабочей точки	-67,0 ... HSE	°C/°F	-50,0	-50,0	-50,0	-50,0	-50,0	-50,0	-50,0	-50,0	-50,0	-50,0	-50,0	-50,0
dtY	Тип Разморозки (0 = электрическая, 1 = реверсом цикла, 2 = "свободная")	0/1/2	число					0	0	1	0	0	0	1	0
dit	Интервал между началами двух последующих циклов Разморозки	0 ... 250	час	24	24	24	24	24	2	6	24	24	2	6	10
dEt	Максимальное время выполнения цикла Разморозки	1 ... 250	мин	30	30	30	30	30	30	30	30	30	30	30	45
dSt	Температура прерывания Разморозки (определяется по датчику испарителя)	-67,0 ... 320	°C/°F					8,0	3,0	8,0	8,0	8,0	3,0	8,0	7,0
FSt	Температура остановки Вентилятора; если Pb2 > FSt , то вентилятор выключается. Значение может быть положительным или отрицательным, в зависимости от FPr может быть абсолютным или относительным (суммируется с Рабочей точкой)	-67,0 ... 320	°C/°F					50,0			50,0	50,0	-20,0	50,0	
Fdt	Задержка включения вентилятора после завершения цикла Разморозки	0 ... 250	мин					0			0	0	0	0	
dt	Время дренажа или стекания капель	0 ... 250	мин					0	0	0	0	0	0	0	
dFd	Позволяет блокировать вентиляторы во время цикла Разморозки. y = да, блокируется; n = нет, управляется без изменений.	n/y	флаг					y			y	y	y	y	
HAL	Верхний температурный предел. Температура, при поднятии выше которой выдается сигнал аварии.	LAL ... 320	°C/°F	50,0	50,0	50,0	50,0	50,0	50,0	50,0	50,0	50,0	50,0	50,0	9,5
LAL	Нижний температурный предел. Температура, при опускании ниже которой выдается сигнал аварии.	-67,0 ... HAL	°C/°F	-50,0	-50,0	-50,0	-50,0	-50,0	-50,0	-50,0	-50,0	-50,0	-50,0	-50,0	-2,0
tAO	Задержка от нарушения температурного предела до выдачи сигнала аварии.	0 ... 250	мин	0	0	0	0	0	0	0	0	0	0	0	30
dCS	Рабочая точка цикла Глубокого охлаждения	-67,0 ... 320	°C/°F	-2,0	-2,0	-2,0	-2,0	-2,0	-2,0	-2,0	-2,0	-2,0	-2,0	-2,0	-2,0
tdC	Продолжительность цикла Глубокого охлаждения	0 ... 255	мин	0	0	0	0	0	0	0	0	0	0	0	0
OSP	Величина смещения Рабочей точки	-30,0 ... 30,0	°C/°F	0,5	0,5	1,0	1,0	0,5	1,0	0,5	0,5	0,5	1,0	0,5	1,0
OdF	Величина изменения (смещения) дифференциала управления Компрессором	0,0 ... 30,0	°C/°F	4,0	4,0	2,0	2,0	4,0	2,0	4,0	4,0	4,0	2,0	4,0	2,0
dnt	Длительность Ночного режима	0 ... 24	час	11	11	10	9	11	10	10	11	11	10	10	9
dFt	Длительность режима Быстрого охлаждения	0 ... 24	час	0	0	1	1	0	1	1	0	0	1	1	1
SPn	Рабочая точка Ночного режима	LSE ... HSE	°C/°F	0,7	0,7	3,0	6,5	0,7	3,0	1,0	0,7	0,7	3,0	1,0	6,5
dFn	Дифференциал Ночного режима	0,1 ... 30,0	°C/°F	4,0	4,0	2,0	0,1	4,0	2,0	4,0	4,0	4,0	2,0	4,0	0,1
SPF	Рабочая точка режима Быстрого охлаждения	LSE ... HSE	°C/°F	0,0	0,0	-0,5	-6,8	0,0	-0,5	-2,0	0,0	0,0	-0,5	-2,0	-6,8
dFF	Дифференциал режима Быстрого охлаждения	0,1 ... 30,0	°C/°F	0,1	0,1	0,1	0,1	0,1	0,1	0,1	0,1	0,1	0,1	0,1	0,1
LOC	Блокировка базовых функций клавиатуры: n = нет; y = включена.	n/y	флаг	n	n	n	n	n	n	n	n	n	n	n	n
PS1	Пароль 1. Если задан (PS1 ≠ 0), то защищает доступ к параметрам первого уровня, т.е. уровня "Пользователя".	0 ... 250	число	0	0	0	0	0	0	0	0	0	0	0	0
CA1	Калибровка 1. Поправка, добавляемая к значению датчика Pb1 .	-12,0 ... 12,0	°C/°F	0,0	0,0	0,0	0,0	0,0	0,0	0,0	0,0	0,0	0,0	0,0	0,0
CA2	Калибровка 2. Поправка, добавляемая к значению датчика Pb2 .	-12,0 ... 12,0	°C/°F					0,0	0,0	0,0	0,0	0,0	0,0	0,0	0,0
ddl	Режим индикации основного дисплея во время цикла Разморозки: 0 = отображается температура датчика Pb1 ; 1 = "замораживается" значение Pb1 момента начала Разморозки до последующего достижения значения Рабочей точки или истечения Ldd ; 2 = отображается метка "deF" последующего достижения значения Рабочей точки или истечения времени Ldd . (* под Рабочей точкой понимается значение Рабочей точки ТЕКУЩЕГО режима)	0/1/2	число	1	1	1	1	1	1	1	1	1	1	1	1
Ldd	Задержка разблокировки дисплея с режима Разморозки - метка deF	0 ... 255	мин	30	30	30	30	30	30	30	30	30	30	30	30
H42	Наличие датчика испарителя (Pb2). n = нет; y = имеется.	n/y	флаг					y	y	y	y	y	y	y	y
rEL	Версия программы. Резерв: параметр только для чтения	/	/	/	/	/	/	/	/	/	/	/	/	/	/
tAb	Версия таблицы параметров. Резерв: параметр только для чтения	/	/	/	/	/	/	/	/	/	/	/	/	/	/

Внимание: ** Список параметров меню **ПОЛЬЗОВАТЕЛЯ** включает так же метку **'PA2'**, используемую для перехода на уровень **ИНСТАЛЛЯТОРА**.

ТАБЛИЦА ПАРАМЕТРОВ УРОВНЯ "ИНСТАЛЯТОРА"

ПАР.	ОПИСАНИЕ	ДИАПАЗОН	ЕД.ИЗМ.	EWPlus 961 EO LVD				EWPlus 971 EO LVD				EWPlus 974 EO LVD					
				AP1	AP2	AP3	AP4	AP1	AP2	AP3	AP4	AP1	AP2	AP3	AP4		
SEt	Рабочая точка Терморегулятора Рабочая точка видима только из меню "Состояния установки"	LSE ... HSE	°C/°F	3,5	3,5	3,5	3,5	3,5	1,5	1,0	3,5	3,5	1,5	1,0	2,0		
КОМПРЕССОР (папка "CP")																	
diF	Дифференциал управления Компрессором. Внимание! Дифференциал diF должен быть $\neq 0$	0,1 ... 30,0	°C/°F	2,0	2,0	2,0	2,0	2,0	4,0	2,0	2,0	2,0	4,0	2,0	8,0		
HSE	Максимально допустимое значение Рабочей точки. Внимание: Пределы Рабочей точки взаимосвязаны: HSE не может быть меньше LSE.	LSE ... 320	°C/°F	99,0	99,0	99,0	99,0	99,0	99,0	99,0	99,0	99,0	99,0	99,0	99,0		
LSE	Минимально допустимое значение Рабочей точки. Внимание: Пределы Рабочей точки взаимосвязаны: LSE не может быть больше HSE.	-67,0 ... HSE	°C/°F	-50,0	-50,0	-50,0	-50,0	-50,0	-50,0	-50,0	-50,0	-50,0	-50,0	-50,0	-50,0		
Ont	Время работы Компрессора при отсутствии или неисправности датчика. - если Ont = 1 и OFt = 0, то Компрессор постоянно включен, - если Ont > 0 и OFt > 0, то Компрессор управляется в ШИМ режиме Ont/OFt.	0 ... 250	мин	0	0	0	0	0	1	0	0	0	1	0	0		
OFt	Время работы Компрессора при отсутствии или неисправности датчика. - если OFt = 1 и Ont = 0, то Компрессор постоянно выключен, - если Ont > 0 и OFt > 0, то Компрессор управляется в ШИМ режиме Ont/OFt.	0 ... 250	мин	1	1	1	1	1	1	1	1	1	1	1	1		
dOn	Задержка включения Компрессора с момента запроса терморегулятора.	0 ... 250	секунд	0	0	0	0	0	15	0	0	0	15	0	10		
dOF	Минимальная пауза в работе Компрессора.	0 ... 250	мин	0	0	0	0	0	3	0	0	0	3	0	2		
dbi	Минимальное время между двумя последующими пусками Компрессора.	0 ... 250	мин	0	0	0	0	0	0	0	0	0	0	0	2		
OdO (!)	Задержка включения выходов после включения или прерывания питания. 0 = не активна	0 ... 250	мин	0	0	0	0	0	0	0	0	0	0	0	0		
dFA	Задержка включения Компрессора и Вентилятора конденсатора с момента запроса	0 ... 255	секунд	0	0	0	0	0	0	0	0	0	0	0	10		
РАЗМОРОЗКА (папка "dEF")																	
dtY	Тип Разморозки: 0 = электрическая Разморозка - во время цикла Компрессор выключен 1 = реверсом цикла (горячим газом) - во время цикла Компрессор включен 2 = "свободная" разморозка - во время цикла Компрессор терморугулируется	0/1/2	число						0	0	1	0	0	0	1	0	
dit	Интервал между началами двух последующих циклов Разморозки. 0 = функция отключена (цикл Разморозки НИКОГДА не запустится)	0 ... 250	час	24	24	24	24	24	2	6	24	24	2	6	10		
dCt	Выбор режима отсчета интервала между Разморозками: 0 = наработка компрессора (метод DIGIFROST™); Разморозка запускается ТОЛЬКО с момент работы Компрессора. ПОМНИТЕ: наработка Компрессора отсчитывается независимо от состояния датчика испарителя (отсчет активен если этот датчик отсутствует или неисправен). 1 = время работы контроллера = интервал отсчитывается постоянно пока установка включена и перезапускается при каждом новом включении; 2 = цикл запускается при КАЖДОЙ остановке Компрессора и выполняется в соответствии со значением параметра dtY; 3 = цикл запускается по температуре испарителя (смотри значения параметров dSE и dtt).	0/1/2/3	число	1	1	1	1	1	0	1	1	1	0	1	1		
dOH	Задержка запуска цикла Разморозки от момента получения запроса.	0 ... 59	мин	0	0	0	0	0	0	0	0	0	0	0	0		
dEt	Максимальное время выполнения цикла Разморозки	1 ... 250	мин	30	30	30	30	30	30	30	30	30	30	30	45		
dSt	Температура прерывания Разморозки (определяется по датчику испарителя).	-67,0 ... 320	°C/°F						8,0	3,0	8,0	8,0	8,0	3,0	8,0	7,0	
dPO	Разрешение на запуск цикла Разморозки при включении прибора (если температура с датчика испарителя разрешает начать цикл Разморозки). n = нет, Разморозка при включении не запускается; y = да, цикл запускается.	n/y	флаг	n	n	n	n	n	n	n	n	n	n	n	y		
dSE	Нижний порог температуры испарителя для запуска Разморозки по температуре.	-67,0 ... 320	°C/°F	0,0	0,0	0,0	0,0	0,0	-6,0	0,0	0,0	0,0	-6,0	0,0	-6,0		
dtT	Время нарушения нижнего порога dSE до запуска цикла Разморозки.	0 ... 255	мин	0	0	0	0	0	0	0	0	0	0	0	0		
ВЕНТИЛЯТОР (папка "FAn")																	
FpT	Тип задания параметра FSt, который может быть абсолютным значением или относительным (сумма с Рабочей точкой). 0 = абсолютный; 1 = относительный.	0/1	флаг						0	0	0	0	0	0	0		
FSt	Температура остановки Вентилятора; если Pb2 > FSt, то вентилятор выключается. Значение может быть положительным или отрицательным, в зависимости от FpT может быть абсолютным или относительным (суммируется с Рабочей точкой)	-67,0 ... 320	°C/°F						50,0	-20,0	50,0	50,0	50,0	-20,0	50,0	50,0	
FAd	Дифференциал запуска Вентилятора (смотри параметр FSt).	1,0 ... 50,0	°C/°F						2,0	1,0	2,0	2,0	2,0	1,0	2,0	1,0	
Fdt	Задержка включения вентилятора после завершения цикла Разморозки.	0 ... 250	мин						0	0	0	0	0	0	0		
dt	Время дренажа или стекания капель.	0 ... 250	мин						0	0	0	0	0	0	0		
dFd	Позволяет блокировать вентиляторы во время цикла Разморозки. y = да, блокируется; n = нет, управляется без изменений.	n/y	флаг						y	y	y	y	y	y	y		
FCO	Режим работы вентилятора испарителя. Вентиляторы будут:																
				ДЕНЬ		НОЧЬ											
	H42	FCO	КОМПРЕССОР ВКЛЮЧЕН	КОМПРЕССОР ВЫКЛЮЧЕН	КОМПРЕССОР ВКЛЮЧЕН	КОМПРЕССОР ВЫКЛЮЧЕН											
	H42 = y	0	Регулиру. по Pb2	выключен	Регулир. по Pb2	выключен											
		1	Регулир. по Pb2	Регулир. по Pb2	Регулир. по Pb2	Регулир. по Pb2											
		2	Регулир. по Pb2	ШИМ дневной	Регулир. по Pb2	ШИМ ночной											
		3	ШИМ дневной	ШИМ дневной	ШИМ ночной	ШИМ ночной											
	H42 = n	0	ВКЛЮЧЕН	выключен	ВКЛЮЧЕН	выключен											
		1	ВКЛЮЧЕН	ШИМ дневной	ВКЛЮЧЕН	ШИМ ночной											
		2	ВКЛЮЧЕН	ШИМ дневной	ВКЛЮЧЕН	ШИМ ночной											
3		ШИМ дневной	ШИМ дневной	ШИМ ночной	ШИМ ночной												
			ШИМ дневной: включен на время "Fon" и выключен на время "FoF". ШИМ ночной: включен на время "Fnn" и выключен на время "FnF".														
FdC	Задержка выключения Вентилятора испарителя после остановки Компрессора.	0 ... 99	мин						1	0	1	1	1	0	1	0	
Fon	Время включенного состояния Вентилятора в дневном ШИМ режиме. Используется в случае, когда FCO задает режим "ШИМ дневной" (см. FCO)	0 ... 250	секунд*10						12	2	12	12	12	2	12	2	
FoF	Время выключенного состояния Вентилятора в дневном ШИМ режиме. Используется в случае, когда FCO задает режим "ШИМ дневной" (см. FCO)	0 ... 250	секунд*10						6	1	6	6	6	1	6	1	

ПАР.	ОПИСАНИЕ	ДИАПАЗОН	ЕД.ИЗМ.	EWPlus 961 EO LVD				EWPlus 971 EO LVD				EWPlus 974 EO LVD				
				AP1	AP2	AP3	AP4	AP1	AP2	AP3	AP4	AP1	AP2	AP3	AP4	
Fnn	Время включенного состояния Вентилятора в ночном ШИМ режиме. Используется в случае, когда FCO задает режим "ШИМ ночной" (см. FCO)	0 ... 250	секунд*10					1	1	1	1	1	1	1	1	1
FnF	Время выключенного состояния Вентилятора в ночном ШИМ режиме. Используется в случае, когда FCO задает режим "ШИМ ночной" (см. FCO)	0 ... 250	секунд*10					12	10	12	12	12	10	12	10	10
АВАРИИ (папка "AL")																
Att	Тип задания параметра HAL и LAL, которые могут быть абсолютными значениями или относительными (суммироваться с Рабочей точкой). 0 = абсолютные; 1 = относительные. Внимание: при Att=1 задавайте HAL>0, а LAL<0.	0/1	число	1	1	1	1	1	0	1	1	1	0	1	1	1
AFd	Дифференциал автоматического снятия Аварий по температурным пределам.	1,0 ... 50,0	°C/°F	2,0	2,0	2,0	2,0	2,0	2,0	2,0	2,0	2,0	2,0	2,0	2,0	1,0
HAL (!)	Верхний температурный предел. Температура (абсолютное или относительное значение в зависимости от значения Att), при поднятии выше которой выдается сигнал Аварии. Смотри раздел "АВАРИИ ПО ТЕМПЕРАТУРНЫМ ПРЕДЕЛАМ".	LAL to 320	°C/°F	50,0	50,0	50,0	50,0	50,0	50,0	50,0	50,0	50,0	50,0	50,0	50,0	9,5
LAL (!)	Нижний температурный предел. Температура (абсолютное или относительное значение в зависимости от значения Att), при опускании ниже которой выдается сигнал Аварии. Смотри раздел "АВАРИИ ПО ТЕМПЕРАТУРНЫМ ПРЕДЕЛАМ".	-67,0 to HAL	°C/°F	-50,0	-50,0	-50,0	-50,0	-50,0	-50,0	-50,0	-50,0	-50,0	-50,0	-50,0	-50,0	-2,0
PAO (!)	Время игнорирования Аварий по пределам после включения прибора. Данный параметр относится ТОЛЬКО к Авариям по темпер. пределам.	0 ... 10	час	0	0	0	0	0	0	0	0	0	0	0	0	2
dAO	Время игнорирования Аварий по пределам после окончания Разморозки.	0 ... 999	мин	0	0	0	0	0	0	0	0	0	0	0	0	60
OAO	Время игнорирования Аварий по температурным пределам после закрытия двери (снятия сигнала цифрового входа реле двери).	0 ... 10	час	0	0	0	0	0	0	0	0	0	0	0	0	0
tdO	Время задержки выдачи сигнала Аварии открытия двери с момента ее открытия.	0 ... 250	мин	0	0	0	0	0	0	0	0	0	0	0	0	0
tAO	Время задержки выдачи сигнала Аварии с момента нарушения пределов. Данный параметр относится ТОЛЬКО к Авариям по темпер. пределам.	0 ... 250	мин	0	0	0	0	0	0	0	0	0	0	0	0	30
dAt	Разрешение выдачи сигнала Аварии при завершении Разморозки по времени. n = сигнал Аварии выдается; y = сигнал Аварии НЕ выдается.	n/y	флаг					n	n	n	n	n	n	n	n	n
rLO	Разрешить блокировать регулятор Внешней аварией. n = нет; y=да, блокировать.	n/y	флаг	n	n	n	n	n	n	n	n	n	n	n	n	n
AOP	Полярность реле Аварий. 0 = при Аварии реле РАЗОМКНУТО; 1 = при Аварии реле ЗАМКНУТО.	0/1	число					1	1	1	1	1	1	1	1	1
ЗАЩИТА ОТ ПЕРЕОХЛАЖДЕНИЯ (папка "CP") → Если Pb1<CPS в течение CPt то включаются вентилятор и свет (AUX) до поднятия температуры до CPS+CPD																
CPS	Рабочая точка защиты от переохлаждения (включается вентилятор и свет/AUX)	-67,0 ... 320	°C/°F	-10,0	-10,0	-10,0	-10,0	-10,0	-10,0	-10,0	-10,0	-10,0	-10,0	-10,0	-10,0	-10,0
CPd	Дифференциал выхода из защиты от переохлаждения	0,1 ... 30,0	°C/°F	1,0	1,0	1,0	1,0	1,0	1,0	1,0	1,0	1,0	1,0	1,0	1,0	1,0
CPt	Время нарушения порога CPS до активизации защиты (если 0 - нет защиты)	0 ... 255	мин	0	0	0	0	0	0	0	0	0	0	0	0	0
СВЕТ И ЦИФРОВЫЕ ВЫХОДЫ (папка "Lit")																
dOd	Разрешение отключения нагрузок при срабатывании реле двери. 0 = нагрузки не выключаются 1 = выключаются Вентиляторы 2 = выключается Компрессор 3 = выключаются Вентиляторы и Компрессор	0/1/2/3	число	1	1	1	1	1	0	1	1	1	0	1	0	0
dAd	Задержка от активизации Цифрового выхода до запуска назначенной функции.	0 ... 255	мин	0	0	0	0	0	0	0	0	0	0	0	0	0
dCo	Задержка выключения Компрессора после открытия двери.	0 ... 255	мин	0	0	0	0	0	0	0	0	0	0	0	0	0
dCd	Задержка включения Вентилятора после закрытия двери.	0 ... 250	секунд	10	10	10	10	10	10	10	10	10	10	10	10	0
РЕЛЕ ДАВЛЕНИЯ (папка "PrE")																
PEn	Число Аварий реле Давления для перехода на Ручной сброс. 0 = не активно.	0 ... 15	число	5	5	5	5	5	5	5	5	5	5	5	5	5
PEI	Интервал времени, за которое ведется отсчет числа Аварий реле Давления PEn.	1 ... 99	мин	1	1	1	1	1	1	1	1	1	1	1	1	1
PEt	Задержка включения Компрессора после отпущения реле Давления.	0 ... 255	мин	0	0	0	0	0	0	0	0	0	0	0	0	0
КОНТРОЛЬ НАПРЯЖЕНИЯ ПИТАНИЯ (папка "SuC") → ПОМНИТЕ: параметры этой папки не входят в векторы/приложения и не изменяются при смене вектора на другой																
SPH	Верхний порог напряжения питания. 0 = не используется.	0 ... 300	Вольт			250				250					250	
SPL	Нижний порог напряжения питания. 0 = не используется..	0 ... 250	Вольт			190				190					190	
dFL	Дифференциал снятия аварии напряжения питания.	0,1 ... 25,0	Вольт			5,0				5,0					5,0	
SoU	Выбор блокируемых выходов. 0= нет; 1= выход 1 (A); 2= выход 2 (B); 3= выходы 1 (A) + 2 (B); 4= выход 3 (C); 5= выходы 1 (A) + (C); 6= выходы 2 (B) + 3 (C); 7= выходы 1 (A) + 2 (B) + 3 (C)	0 ... 7	число			1				1					1	
ЦИКЛ ГЛУБОКОГО ОХЛАЖДЕНИЯ (папка "dEC")																
dCA	Тип Глубокого охлаждения (0 = заблокировано; 1 = ручное; 2 = автоматическое).	0/1/2	число	2	2	2	2	2	2	2	2	2	2	2	2	2
dCS	Рабочая точка цикла Глубокого охлаждения.	-67,0 ... 320	°C/°F	-2,0	-2,0	-2,0	-2,0	-2,0	-2,0	-2,0	-2,0	-2,0	-2,0	-2,0	-2,0	-2,0
tdC	Продолжительность цикла Глубокого охлаждения.	0 ... 255	мин	0	0	0	0	0	0	0	0	0	0	0	0	0
dCC	Задержка запуска Разморозки после цикла Глубокого охлаждения.	0 ... 255	мин	0	0	0	0	0	0	0	0	0	0	0	0	0
Sid	Верхний порог температуры для автоматического цикла Глубокого охлаждения.	-67,0 ... 320	°C/°F	12,0	12,0	12,0	12,0	12,0	12,0	12,0	12,0	12,0	12,0	12,0	12,0	12,0
toS	Время превышения порога для автоматического цикла Глубокого охлаждения.	0 ... 255	мин	5	5	5	5	5	5	5	5	5	5	5	5	5
РЕЖИМ СОХРАНЕНИЯ ЭНЕРГИИ (папка "EnS")																
ESt	Тип режима Сохранения энергии: 0= нет; 1= смещение Рабочей точки; 2= смещение Дифференциала; 3= смещение Раб.точки и Дифференциала; 4= "охладитель бутылок со шторкой"; 5= "охладитель бутылок с дверью"; 6="вертикальная витрина с дверью"	0 ... 6	число	5	5	4	4	5	4	6	5	5	4	6	4	4
ESA	Состояние Дополнительной нагрузки в режиме Сохранения энергии. 0 = без изменения (не влияет); 1 = выключен; 2 = включен	0/1/2	число	0	0	0	0	1	1	0	0	1	1	1	1	1
ESF	Использование Ночного режима (режим Экономии Энергии) для вентиляторов. n = не используется; y=используется в режиме Экономии Энергии (Est ≠ 0).	n/y	флаг	y	y	y	y	y	y	y	y	y	y	y	y	y
Cdt	Время закрытой двери до запуска Режимы Экономии.	0 ... 255	мин*10	6	6	6	6	6	6	6	6	6	6	6	6	6
ESo	Суммарное время открытой двери до выхода из Режимы Экономии.	0 ... 10	число	0	0	0	0	0	0	5	0	0	0	5	0	0
OSP	Величина смещения Рабочей точки.	-30,0 ... 30,0	°C/°F	0,5	0,5	1,0	1,0	0,5	1,0	0,5	0,5	0,5	1,0	0,5	1,0	1,0
OdF	Величина изменения (смещения) дифференциала управления Компрессором.	0,0 ... 30,0	°C/°F	4,0	4,0	2,0	2,0	4,0	2,0	4,0	4,0	4,0	2,0	4,0	2,0	2,0
dnt	Длительность Ночного режима (выход из режима Экономии по времени).	0 ... 24	час	11	11	10	9	11	10	11	11	11	10	10	10	9
dFt	Длительность режима Быстрого охлаждения.	0 ... 24	час	0	0	1	1	0	1	1	0	0	1	1	1	1
SPn	Рабочая точка Ночного режима.	LSE ... HSE	°C/°F	0,7	0,7	3,0	6,5	0,7	3,0	1,0	0,7	0,7	3,0	1,0	6,5	6,5

ПАР.	ОПИСАНИЕ	ДИАПАЗОН	ЕД.ИЗМ.	EWPlus 961 EO LVD				EWPlus 971 EO LVD				EWPlus 974 EO LVD			
				AP1	AP2	AP3	AP4	AP1	AP2	AP3	AP4	AP1	AP2	AP3	AP4
dFn	Дифференциал Ночного режима.	0,1 ... 30,0	°C/°F	4,0	4,0	2,0	0,1	4,0	2,0	4,0	4,0	4,0	2,0	4,0	0,1
SPF	Рабочая точка режима Быстрого охлаждения.	LSE ... HSE	°C/°F	0,0	0,0	-0,5	-6,8	0,0	-0,5	-2,0	0,0	0,0	-0,5	-2,0	-6,8
dFF	Дифференциал режима Быстрого охлаждения.	0,1 ... 30,0	°C/°F	0,1	0,1	0,1	0,1	0,1	0,1	0,1	0,1	0,1	0,1	0,1	0,1
ESP	Чувствительность "виртуального реле двери".	0 ... 5	число	0	0	0	0	0	0	0	0	0	0	0	0
dOt	Максимальное время открытой двери с "виртуальным" реле двери.	0 ... 255	секунд	0	0	0	0	0	0	0	0	0	0	0	0
СВЯЗЬ (папка "Add") → ПОМНИТЕ: параметры этой папки не входят в векторы/приложения и не изменяются при смене вектора на другой															
PtS (!)	Выбор протокола связи (t = Televis; d = ModBus).	t/d	флаг	t				t				t			
dEA (!)	Номер адреса: младший разряд адреса прибора по протоколу связи.	0...14	число	0				0				0			
FAA (!)	Семейство адреса: старший разряд адреса прибора по протоколу связи.	0...14	число	0				0				0			
Pty (!)	Четность данных для Modbus протокола (n = нет; E = чет; o = нечет)	n/E/o	флаг	n				n				n			
StP (!)	Число столбцов бит для Modbus протокола.	1b/2b	флаг	1b				1b				1b			
ДИСПЛЕЙ (папка "diS")															
LOC	Блокировка базовых функций клавиатуры: n = нет; y = включена. Если включена, то остается возможность входа в меню программирования для изменения параметров включая этот для разблокирования клавиатуры.	n/y	флаг	n	n	n	n	n	n	n	n	n	n	n	n
PS1	Пароль 1. Если задан (PS1 ≠ 0), то защищает доступ к параметрам первого уровня, т.е. уровня "Пользователя".	0...250	число	0	0	0	0	0	0	0	0	0	0	0	0
PS2	Пароль 2. Если задан (PS2 ≠ 0), то защищает доступ к параметрам второго уровня, т.е. уровня "Инсталлятора".	0...250	число	15	15	15	15	15	15	15	15	15	15	15	15
ndt	Отображение десятичной точки. n = нет (только целое значение); y = да (десятичная точка и 1 знак после нее).	n/y	флаг	y	y	y	y	y	y	y	y	y	y	y	y
CA1	Калибровка 1. Поправка, положительное или отрицательное значение, добавляемое к значению датчика Pb1 . Она учитывается как при отображении значения датчика Pb1 , так и соответствующими регуляторами.	-12,0...12,0	°C/°F	0,0	0,0	0,0	0,0	0,0	0,0	0,0	0,0	0,0	0,0	0,0	0,0
CA2	Калибровка 2. Поправка, положительное или отрицательное значение, добавляемое к значению датчика Pb2 . Она учитывается как при отображении значения датчика Pb2 , так и соответствующими регуляторами.	-12,0...12,0	°C/°F					0,0	0,0	0,0	0,0	0,0	0,0	0,0	0,0
ddl	Режим индикации основного дисплея во время цикла Разморозки: 0 = отображается температура датчика Pb1 (см. параметр ddd); 1 = "замораживается" значение Pb1 момента начала Разморозки до последующего достижения значения Рабочей точки или истечения Ldd ; 2 = отображается метка " deF " последующего достижения значения Рабочей точки или истечения времени Ldd .	0/1/2	число	1	1	1	1	1	1	1	1	1	1	1	1
Ldd	Задержка разблокировки дисплея с режима Разморозки (при ddl=1 или 2)	0 ... 255	мин	30	30	30	30	30	30	30	30	30	30	30	30
dro	Выбор единицы измерения отображения температуры. 0 = °C, 1 = °F. ВНИМАНИЕ: переключение с °C на °F и наоборот НЕ ПРИВОДИТ к пересчету температурных параметров (т.е. SET=10°C превратиться в SET=10°F).	0/1	число	0	0	0	0	0	0	0	0	0	0	0	0
ddd	Выбор значения, которое будет отображаться на основном дисплее. 0 = Рабочая точка; 1 = датчик Pb1 ; 2 = датчик Pb2 ; 3 = датчик Pb3 .	0/1/2/3	число	1	1	1	1	1	1	1	1	1	1	1	1
КОНФИГУРИРОВАНИЕ (папка "Cn") - ПОМНИТЕ: необходимо передернуть питание прибора после изменения любого из этих параметров, чтобы избежать неправильной работы системы или сбоя в отсчете задержек.															
H08	Выбор режима работы прибора в режиме Ожидания. 0 = дисплей выключен; нагрузки управляются как обычно, дисплей активизируется для индикации активных аварий; 1 = дисплей выключен, нагрузки выключены, аварии не фиксируются; 2 = на дисплее метка "OFF", нагрузки выключены, аварии не фиксируются.	0/1/2	число	2	2	2	2	2	2	2	2	2	2	2	2
H11	Назначение и полярность цифрового входа 1 (D.I.1). 0 = нет; ±1 = разморозка; ±2 = смещенная Раб.очка; ±3 = дополнительная нагрузка; ±4 = реле двери; ±5 = внешняя Авария; ±6 = режим Ожидания; ±7 = реле давления; ±8 = глубокое охлаждение; ±9 = режим Экономии; ±10 = реле двери + режим экономии. ВНИМАНИЕ: "+" для активизации входа при замыкании контактов "-" для активизации входа при размыкании контактов	-10 ... 10	число	10	0	9	9	10	9	10	10	10	9	10	9
H12	Назначение и полярность цифрового входа 1 (D.I.2). Аналогично H11.	-10 ... 10	число	0	0	0	0	0	0	0	0	0	0	0	0
H21	Назначение цифрового выхода (реле) 1 (выход А). 0 = нет; 1 = компрессор; 2 = разморозка; 3 = вентилятор испарителя; 4 = аварии; 5 = доп. нагрузка; 6 = режим Ожидания; 7 = нет; 8 = реверс вентилятора конденсатора (дневной режим); 9 = 1-направл. клапан.	0 ... 9	число	1	1	1	1	1	1	1	1	1	1	1	1
H22	Назначение цифрового выхода (реле) 2 (выход В). Аналогично H21.	0 ... 9	число					5	5	2	3	3	3	2	8
H23	Назначение цифрового выхода (реле) 3 (выход С). Аналогично H21.	0 ... 9	число									5	5	3	5
H25	Активизация/блокирование зуммера: 0 = выключен; 4 = активен; другие не исп.	0 ... 9	число	0	0	0	0	0	0	0	0	0	0	0	0
H32	Назначение кнопки ВНИЗ. 0 = нет; 1 = разморозка; 2 = доп.нагрузка 3 = смещение Раб.точки; 4 = режим Ожидания; 5 = глубокое охлаждение; 6 = режим Экономии	0 ... 6	число	0	0	0	0	2	2	0	0	2	2	0	2
H33	Назначение кнопки ESC. Аналогично H32.	0 ... 6	число	4	4	4	4	4	4	4	4	4	4	4	4
H42	Наличие датчика испарителя (Pb2). n = нет; y = имеется.	n/y	флаг					y	y	y	y	y	y	y	y
reL	Версия программы. Резерв: параметр только для чтения.	/	/	/	/	/	/	/	/	/	/	/	/	/	/
tAb	Версия таблицы параметров. Резерв: параметр только для чтения.	/	/	/	/	/	/	/	/	/	/	/	/	/	/
КАРТЧКА КОПИРОВАНИЯ (папка "Fpr")															
UL	Выгрузить. Параметры прибора передаются на Карточку копирования.	/	/	/	/	/	/	/	/	/	/	/	/	/	/
Fr	Форматировать Карточку под тип прибора с удалением всех данных. ВНИМАНИЕ: После использования "Fr" все данные уничтожаются. Данную операцию отменить НЕЛЬЗЯ.	/	/	/	/	/	/	/	/	/	/	/	/	/	/
ФУНКЦИИ (папка "FnC")															
В папке "FnC" имеются следующие функции:															
Функция	Метка АКТИВНОЙ функции	Метка НЕАКТИВНОЙ функции	Сигнализация об АВАРИИ												
Сброс аварии реле давления	rAP	rAP	Индикатор ГОРИТ												
ПОМНИТЕ: • Для изменения состояния функции нажмите кнопку 'set' • при каждом включении прибора метка функции будет отображать ее исходное состояние															

ДИАГНОСТИКА

Аварии всегда сигнализируются зуммером (если он есть) и иконкой Аварий (☹).

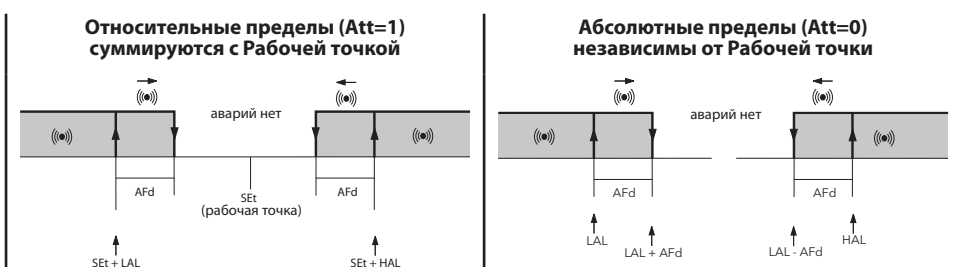
Для выключения зуммера (принятия аварии) коротко нажмите любую кнопку; иконка Аварий перейдет в режим мигания.

ВНИМАНИЕ: Если заданы времена игнорирования (задержки) Аварий (папка параметров "AL"), то до их истечения сигнализация об аварии не выдается.

АВАРИИ

Метка	Авария	Причина	Реакция системы	Устранение
E1	Неисправность датчика 1 (охлаждаемый объем)	<ul style="list-style-type: none"> измеренное значение вне рабочего диапазона дтчик поврежден/закорочен/оборван 	<ul style="list-style-type: none"> появляется метка E1 на основном дисплее загорается иконка Аварий аварии по пределам датчика Pb1 отключаются компрессор работает в ШИМ режиме по "OnT" и "OFt". 	<ul style="list-style-type: none"> проверьте подключение датчика замените поврежденный датчик
E2	Неисправность датчика 2 (испаритель) только для EWPlus 971/974 EO LVD	<ul style="list-style-type: none"> измеренное значение вне рабочего диапазона дтчик поврежден/закорочен/оборван 	<ul style="list-style-type: none"> появляется метка E2 на основном дисплее загорается иконка Аварий разморозка завершается по времени (dEt) вентилятор испарителя, если работал по Pb2, перейдет на ШИМ режим (дневной или ночной в зависимости от текущего режима). 	<ul style="list-style-type: none"> проверьте подключение датчика замените поврежденный датчик
AN1	Авария по Верхнему пределу температуры датчика Pb1	значение с Pb1 > HAL дольше чем tAO . (смотри раздел "АВАРИИ ПО ТЕМПЕРАТУРНЫМ ПРЕДЕЛАМ")	<ul style="list-style-type: none"> в папке AL появляется метка AN1 никакого эффекта на регулятор не оказывает 	дождитесь снижения температуры датчика Pb1 ниже величины (HAL-AFd).
AL1	Авария по Нижнему пределу температуры датчика Pb1	значение с Pb1 < LAL дольше чем tAO . (смотри раздел "АВАРИИ ПО ТЕМПЕРАТУРНЫМ ПРЕДЕЛАМ")	<ul style="list-style-type: none"> в папке AL появляется метка AL1 никакого эффекта на регулятор не оказывает 	дождитесь повышения температуры датчика Pb1 выше величины (LAL+AFd).
EA	Внешняя авария	активизирован цифровой вход внешней аварии (H11 = ±5)	<ul style="list-style-type: none"> в папке AL появляется метка EA загорается иконка Аварий регулятор блокируется если установлено rLO = y 	проверьте и устраните причину срабатывания реле внешней аварии, которое активизировало цифровой вход (автоматический сброс)
OPd	Авария долго открытой двери	активизирован цифровой вход реле двери (H11 = ±4) (на время, превышающее tdO)	<ul style="list-style-type: none"> в папке AL появляется метка OPd загорается иконка Аварий контроллер блокируется 	<ul style="list-style-type: none"> закройте дверь аварии по температурным пределам блокируются во время аварии и время OAO после нее
Ad2	завершение разморозки по времени	разморозка была завершена по времени (dEt), т.к. значение датчика Pb2 не достигло порога завершения разморозки (dAt=y)	<ul style="list-style-type: none"> в папке AL появляется метка Ad2 загорается иконка Аварий 	дождитесь следующего цикла разморозки, который завершится по температурному порогу
Ad3	завершение разморозки по времени	разморозка была завершена по времени (dEt), т.к. значение Pb2 не достигло порога конца разморозки (любое dAt, но dCt = 3)	<ul style="list-style-type: none"> в папке AL появляется метка Ad3 загорается иконка Аварий 	дождитесь следующего цикла разморозки, который завершится по температурному порогу
HiP	Высокое напряжение питания	Напряжение питания превышает значение SPH .	<ul style="list-style-type: none"> появляется метка HiP на основном дисплее загорается иконка Аварий Регулятор блокируется согласно параметра SoU. 	дождитесь снижения напряжения питания до уровня SPH-dFL
LoP	Низкое напряжение питания	Напряжение питания ниже значения SPL .	<ul style="list-style-type: none"> появляется метка LoP на основном дисплее загорается иконка Аварий Регулятор блокируется согласно параметра SoU. 	дождитесь поднятия напряжения питания до уровня SPL+dFL
nPA	авария общего реле давления с автоматическим сбросом	активизирован цифровой вход общего реле давления. (H11 = ±7)	<ul style="list-style-type: none"> пока число срабатываний реле давления N < PEn: в папке AL появляется метка папки nPA, в которой отображается текущее число аварий реле давления регулятор блокируется (компрессор и вентилятор) 	проверьте и устраните причину срабатывания реле давления, которое активизировало цифровой вход (автоматический сброс)
PAL	авария общего реле давления с автоматическим сбросом	активизирован цифровой вход общего реле давления. (H11 = ±7)	<ul style="list-style-type: none"> когда число срабатываний реле давления N = PEn: появляется метка PAL на основном дисплее в папке AL появляется метка папки PA загорается иконка Аварий регулятор блокируется (компрессор и вентилятор) 	<ul style="list-style-type: none"> выключите прибор и включите его заново (ручной сброс перезапуском) ИЛИ сбросьте аварии из меню функций выбрав функцию rAP (ручной сброс)

АВАРИИ ПО ТЕМПЕРАТУРНЫМ ПРЕДЕЛАМ



Авария по Нижнему температурному пределу	Темп. ≤ Set + LAL *	Темп. ≤ LAL (где LAL с учетом знака значения)
Авария по Верхнему температурному пределу	Темп. ≥ Set + HAL **	Темп. ≥ HAL (где HAL с учетом знака значения)
Снятие аварии по Нижнему пределу	Темп. ≥ Set + LAL + Afd ИЛИ ≥ Set - ILAL + Afd (где LAL < 0 , а LAL > 0)	Темп. ≥ LAL + Afd
Снятие аварии по Верхнему пределу	Темп. ≤ Set + HAL - Afd (где HAL > 0)	Темп. ≤ HAL - Afd
	* если LAL < 0, то Set + LAL < Set ** если HAL < 0, то Set + HAL < Set	

ТЕХНИЧЕСКИЕ ДАННЫЕ (EN 60730-2-9)

Классификация:	управляющее устройство (не безопасное) для интегрирования в установку
Установка:	на панель в отверстие 71x29 мм (+0.2/-0.1 мм)
Тип управления:	1.B
Степень загрязнения:	2
Класс материалов:	IIIa
Категория по Перенапряжению:	II
Номинальное импульсное напряжение:	2500 В
Температура:	Рабочая: -5 ... +55 °С - Хранения: -30 ... +85 °С
Источник питания:	230 В~ (±10%) 50/60 Гц
Потребление:	4,5 Вт максимум
Цифровые выходы (реле):	сверьтесь с этикеткой прибора
Категория пожаробезопасности:	D
Класс программы:	A

ВНИМАНИЕ: сверяйте напряжение питания с этикеткой прибора; для других реле и источников питания запрашивайте оффисы продаж.

ДОПОЛНИТЕЛЬНАЯ ИНФОРМАЦИЯ

Характеристики входов

Диапазон отображения:	NTC: -50.0°C ... +110°C (на дисплее с 3-мя цифрами и знаком "минус")
Точность:	Не хуже 0,5% от шкалы + 1 цифра.
Разрешение:	0,1 °С
Зуммер:	Имеется (зависит от модели прибора)
Аналоговые входы:	1 NTC (EWPlus 961 EO LVD) или 2 NTC (EWPlus 971/974 EO LVD)
Цифровые входы:	2 цифровых входа без напряжения (D.I.1 и D.I.2)
	ПОМНИТЕ: - D.I.2, если используется, подключается к клеммам 1-2 TTL разъема (H12 ≠ 0)

Характеристики выходов

Цифровые выходы:	EWPlus 961 EO LVD:	1 реле Компрессора:	UL60730-1	12 (8) А макс. 250 В~
			UL60730	2 л.с. (12FLA - 72LRA) макс. 240 В~
	EWPlus 971 EO LVD:	1 реле Компрессора:	UL60730-1	12 (8) А макс. 250 В~
			UL60730 (A)	2 л.с. (12FLA - 72LRA) макс. 240 В~
	EWPlus 974 EO LVD:	1 реле Доп. нагруз.:	нет	8(4) А - Н.З. 6(3) А макс. 250 В~
		1 реле Компрессора:	UL60730-1	12 (8) А макс. 250 В~
			UL60730 (A)	2 л.с. (12FLA - 72LRA) макс. 240 В~
		1 реле Вентилятора:	нет	8(4) А - Н.З. 6(3) А max 250 В~
		1 реле Доп. нагрузки:	нет	5(2) А max 250 В~

Механические характеристики

Корпус:	пластик PC+ABS UL94 V-0, дисплей из поликарбонатного стекла, кнопки из термопластичной резины
Размеры:	лицевая панель 74x32 мм, глубина 59 мм (без разъемов)
Клеммы:	винтовые фиксированные или съемные под кабели диаметром до 2.5мм ²
Разъемы:	TTL для подключения к Карточке копирования параметров или Цифрового входа D.I.2
Влажность:	Рабочая / Хранения: 10...90% RH (без конденсата)

Характеристики контроля напряжения

Точность измерения напряжения:	+3% -2%
Метод измерения напряжения:	Вольтметр пикового значения
BUS ADAPTER:	Совместим только с моделью с низким потреблением (BUS ADAPTER 350)

Стандарты

Электромагнитная совместимость:	Прибор соответствует Директиве 2004/108/EC
Безопасность:	Прибор соответствует Директиве 2006/95/EC
Хранение продуктов питания:	Прибор соответствует Стандарту 13485 следующим образом: - применим для хранения продуктов - климатический диапазон А - класс измерения 1 в диапазоне от -35°C до 25°C (исключительно с NTC датчиками Eliwell)

ВНИМАНИЕ: Приведенные технические данные, касающиеся измерений (диапазон, точность, разрешение и т.д.) относятся к только к прибору и никак не к аксессуарам, таким как датчики.
Это значит, например, что погрешность датчика складывается с типовой погрешностью прибора.

ЭЛЕКТРИЧЕСКИЕ ПОДКЛЮЧЕНИЯ

Внимание! Убедитесь в обесточивании прибора перед любыми электрическими подключениями.

Прибор оборудован винтовыми фиксированными или съемными клеммами для кабелей диаметром до 2.5 мм² (для силовых подключений по одному кабелю на шину): нагрузочную способность клемм сверяйте с этикеткой прибора.
Не превышайте максимально допустимый ток; для нагрузок большей мощности используйте соответствующий внешний контактор.
Проверьте соответствие источника питания требованиям прибора. Датчики не полярны и могут удлиняться обычным двухжильным кабелем (помните, что удлинение кабелей снижает электромагнитную совместимость - EMC - прибора: уделяйте особое внимание прокладке кабелей). Кабели датчиков, источника питания и шины последовательного доступа TTL необходимо прокладывать отдельно от силовых кабелей нагрузок.

ОТВЕТСТВЕННОСТЬ И РИСКИ

ELIWELL CONTROLS SRL отклоняет ответственность за любой ущерб, возникший вследствие:

- установки/использования отличающихся от указанных, в особенности, не соответствующим требованиям безопасности и/или данного документа;
- использования на панелях, которые не обеспечивают достаточной защиты от электрического удара, влаги или грязи после установки;
- использования на панелях, которые допускают доступ к опасным частям без использования специального инструмента;
- подделки и/или изменения продукта;
- установки/использования на панелях, которые не соответствуют действующим стандартам и регулирующим документам.

ОТКЛОНЕНИЕ ОТВЕТСТВЕННОСТИ

Этот документ является исключительной собственностью фирмы ELIWELL CONTROLS SRL и не может воспроизводиться и распространяться без прямого разрешения ELIWELL CONTROLS SRL.

Хотя все необходимые меры по обеспечению точностью документа были предприняты; тем не менее ELIWELL CONTROLS SRL не несет ответственности за любые потери, возникшие вследствие его использования. Это же относится к любому лицу или компании, которые были вовлечены в подготовку и редактирование данного документа.

ELIWELL CONTROLS SRL оставляет за собой право внесения эстетических или функциональных изменений в любое время без каких бы то ни было дополнительных уведомлений.

УСЛОВИЯ ИСПОЛЬЗОВАНИЯ

Разрешенное использование

Для обеспечения безопасности прибор необходимо установить и использовать в соответствии с поставляемой инструкцией, в особенности, части под опасным напряжением должны быть недоступны в нормальных условиях. Необходимо соответствующе защитить прибор от влаги и пыли согласно требований установки с исключением доступа к прибору без специального инструмента (за исключением лицевой панели). Прибор применим в домашних холодильных установках и/или подобном оборудовании и был протестирован в отношении безопасности на соответствие общеевропейским стандартам.

Запрещенное использование

Любое использование кроме разрешенного запрещено. Контакты реле функционального типа могут повреждаться: любая защита, требуемая стандартами на продукцию или предполагаемая из общих требований безопасности, должна устанавливаться ВНЕ прибора.



Eliwell Controls s.r.l.

Via dell'Industria, 15 - Z.I. Paludi
32010 Pieve d'Alpago (BL) ITALY
Telephone +39 0437 986 111
Facsimile +39 0437 989 066
www.eliwell.com

Technical Customer Support:

Technical helpline +39 0437 986 300
E-mail: techsuppeliwell@invensys.com

Sales:

Telephone +39 0437 986 100 (Italy)
+39 0437 986 200 (other countries)
E-mail: saleseliwell@invensys.com

Московский офис

115230, Россия, Москва,
ул. Нагатинская д.2/2
подъезд 2, этаж 3, офис 3
Тел./Факс +7 499 611 79 75
+7 499 611 78 29

Отдел продаж: michael@mosinv.ru
Тех. поддержка: leonid@mosinv.ru
www.eliwell.mosinv.ru



ISO 9001