

The **KCE** range has been specifically developed to satisfy a wide variety of applications in air conditioning and commercial/industrial refrigeration sectors.

The entire range is equipped with highly efficient coils made from special "Air intake" profile aluminium fins and inner grooved copper tube, fin spacing is 2,1 mm for the entire range. The coils have been designed for use with new generation refrigerants and are supplied charged with dry air at a pressure of 2 bars.

Die **KCE** Serie bietet reichliche Anwendungsmöglichkeiten in den Bereichen der Klimatisierung, Kälte und industriellen Kühlung.

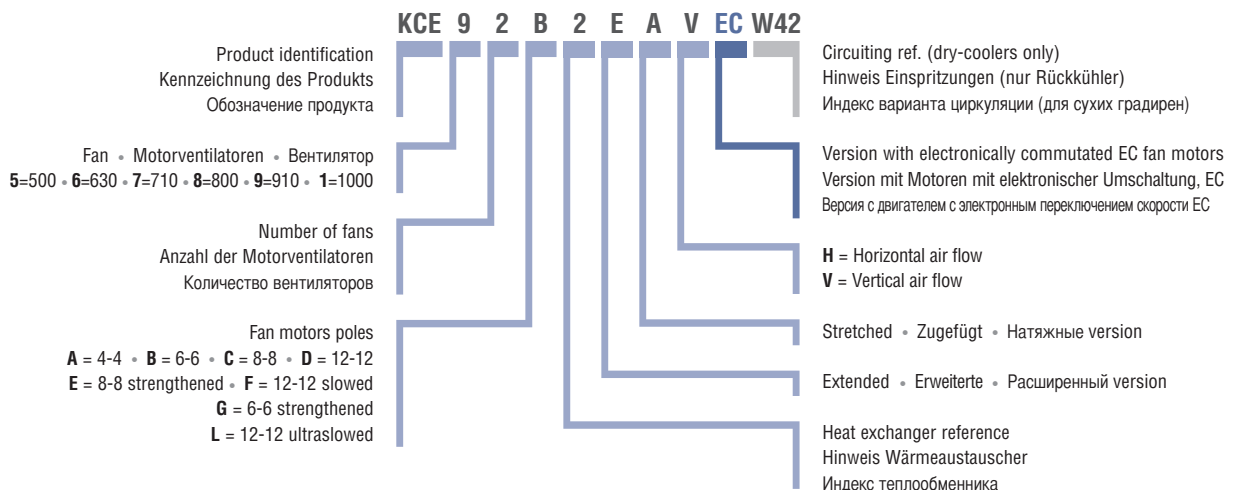
Die sehr leistungsfähigen Wärmeaustauscher werden aus Aluminiumlamellen mit Spezialprofil „Air intake“ und innenberippten Kupferrohren hergestellt; die ganze Serie hat einen Lamellenabstand von 2,1 mm. Sie wurden für die Anwendung der neuen Kältemittel entwickelt und werden mit Trockenluft (2 bar) gefüllt geliefert.

Гамма **KCE** разработана для удовлетворения всех возможных потребностей в секторах промышленного кондиционирования и охлаждения.

Используемые теплообменники высокой мощности изготовлены с рёбрами из алюминия специального профиля «Air Intake» (воздухозаборного) и медных труб с внутренней нарезкой, шаг между рёбрами составляет 2,1 мм для всей гаммы продукции. Они созданы для работы с новыми охлаждающими жидкостями и поставляются с закачанным сухим воздухом под давлением (2 бара).

Модели с электровентиляторами Ø 500, Ø

## Model identification - Kennzeichnung der Modelle - Структура обозначения модели



KCE models with Ø 500, Ø 630 mm (single row) and Ø 710 mm fan motors are equipped with a geometry coil that uses a reduced quantity of refrigerant, therefore optimizing dimensions and performances.

The particular structure of the side panels and the legs/support brackets, ensures improved sturdiness and stability, but also provides stable support for the coil and reduces shaking during operation with vertical airflow.

The axial fan motors employed on the entire range are the most technologically up-to-date on the market. New solutions like the hybrid shaped blades or bionic technology are widely used. These fan motors have a wide range of diameters and rotation speeds.

- **Ø 500 mm**  
(poles) 4-4, 6-6, 8-8, 12-12;
- **Ø 630 mm**  
(poles) 4-4, 6-6, 8-8, 12-12;
- **Ø 710 mm (new!)**  
(poles) 4-4, 6-6, 8-8;
- **Ø 800 mm**  
(poles) 6-6, 8-8, 12-12,  
12-12 slowed;  
12-12 ultra-slowed;
- **Ø 910 mm**  
(poles) 6-6, 6-6 strengthen;
- **Ø 1000 mm**  
(poles) 6-6, 12-12,  
12-12 slowed;
- Three-phase 400V/3/50Hz supply, dual velocity (Delta/Star);
- Die cast aluminium sickle blades or aluminium/techno polymer hybrid version with optimized sickle blades (except for 9.G);
- IP 54 protection grade;
- Thermal insulation class: 155;
- Internal thermal contact protection;
- Epoxy coated steel fan guards.

Die Modelle mit Flügeldurchmesser 500 mm, 630 mm einreihig und 710 mm sind mit einer Rohrteilung versehen, die mit Anwendung von geringen Kältemittelmengen erlaubt, die Dimensionen und Leistungen zu optimieren.

Die spezielle Form der Seitenteile und der Halterungsfüße gewährleisten eine deutliche Verbesserung der Robustheit und Steifheit und garantieren gleichzeitig dem Wärmeaustauscher eine solide Stütze und eine Reduzierung der elastischen Schwingungen während des Betriebs mit vertikalem Luftstrom.

Die für die komplette Serie angewandten Axialmotorventilatoren sind die technologisch fortschrittlichsten, die auf dem Markt zur Verfügung stehen. Neue Lösungen wie die Flügel in Hybridform oder mit bionischer Technologie werden reichlich verwendet. Diese Motorventilatoren werden mit zahlreichen Flügeldurchmessern und Drehzahlvarianten angeboten. Hier folgend die technischen Eigenschaften:

- **Ø 500 mm**  
(Pole) 4-4, 6-6, 8-8, 12-12;
- **Ø 630 mm**  
(Pole) 4-4, 6-6, 8-8, 12-12;
- **Ø 710 mm (new!)**  
(Pole) 4-4, 6-6, 8-8;
- **Ø 800 mm**  
(Pole) 6-6, 8-8, 12-12,  
12-12 Schlupfversion;  
12-12 ultra-Schlupfversion;
- **Ø 910 mm:**  
(pôles) 6-6, 6-6 leistungsstärkere;
- **Ø 1000 mm**  
(pôles) 6-6, 12-12,  
12-12 Schlupfversion;
- Ausführung Drehstrom 400V/3/50Hz mit doppelter Drehgeschwindigkeit (Delta/Star);
- Ø Flügel aus Aluminiumdruckguss oder in hybrider Aluminium/Technopolymer Ausführung mit optimierten Sichelprofilen (ausgenommen 9.G);
- Schutzgrad: IP 54;
- Isolierklasse: 155;
- Innere Temperaturwächter;
- Schutzgitter aus Stahl mit Epoxydack behandelt.

630 mm in einem ряду и Ø 710 mm представлены необычной структурой, когда использование незначительного количества охлаждающей жидкости оптимизирует размеры и КПД.

Особое строение боковых стенок и опорных ножек гарантирует существенное улучшение прочности и устойчивости моделей, одновременно с этим обеспечивая надёжную опору для теплообменника и сокращение упругих вибраций при работе с вертикальным потоком воздуха.

Установленные на моделях всей гаммы осевые электровентиляторы являются самым передовым с точки зрения технологии продуктом, представленным сегодня на рынке. Широко использованы такие новейшие решения, как рёбра в гибридном варианте исполнения или бионические технологии. Данные электровентиляторы предложены с различными диаметрами и режимами вращения.

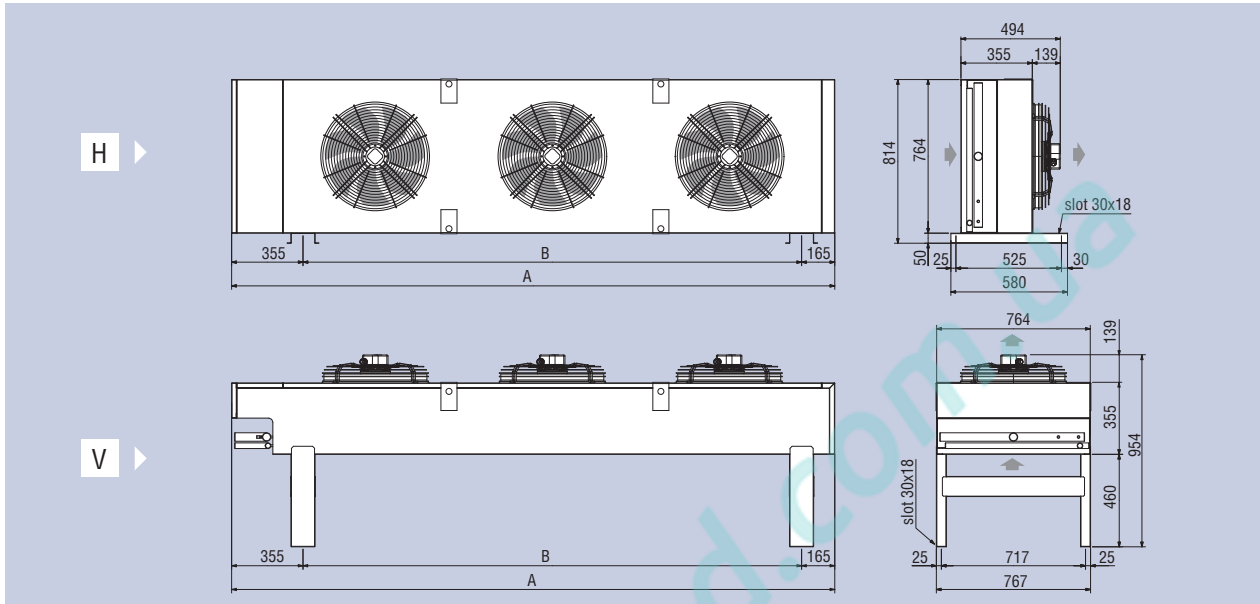
Ниже приводятся технические характеристики:

- **Ø 500 mm**  
(полюсов) 4-4, 6-6, 8-8, 12-12;
- **Ø 630 mm**  
(полюсов) 4-4, 6-6, 8-8, 12-12;
- **Ø 710 mm (новинка!)**  
(полюсов) 4-4, 6-6, 8-8;
- **Ø 800 mm**  
(полюсов) 6-6, 8-8, 12-12,  
12-12 замедленный;  
12-12 ультра-замедленный;
- **Ø 910 mm**  
(полюсов) 6-6, 6-6 усиленный;
- **Ø 1000 mm**  
(полюсов) 6-6, 12-12,  
12-12 замедленный;
- трёхфазный 400В/3/50Гц с двойной скоростью (Delta/Star);
- Рёбра из отлитого под давлением алюминия или в гибридном исполнении алюминий/технополимер, с оптимизированной серповидной формой профиля (за исключением моделей 9.G);
- Степень защиты: IP 54;
- Тепловой класс изоляции: 155;
- Защитные внутренние термодатчики;
- Защитные решетки из стали, покрытой эпоксидной краской.

# KCE Ø 500 mm (KCE5XXX)

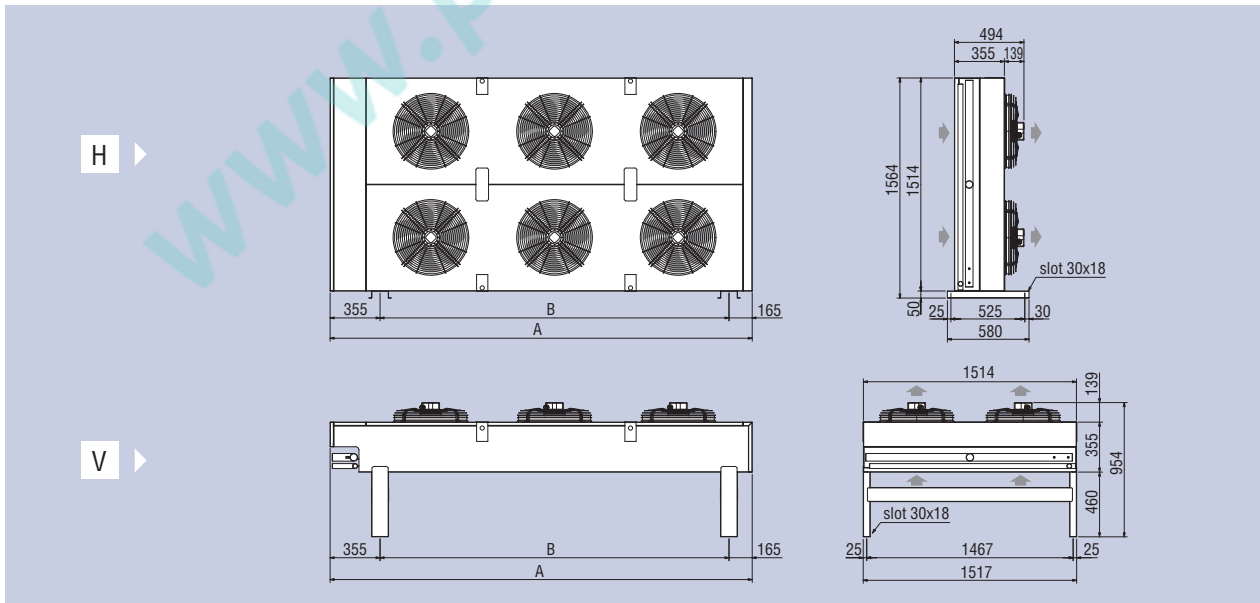
## Dimensional features - Dimensionale Eigenschaften - Размеры

From 1 to 3 fan motors - Von 1 bis 3 Motorventilatoren - От 1 до 3 электровентиляторов



Fan motors	Motorventilatoren	Двигатели вентиляторов	N.	1	2	3
Model	Modell	Модель	KCE	51	52	53
Dimensions	Abmessungen	Размеры (mm)	A	1240	2120	3000
			B	720	1600	2480

From 4 to 6 fan motors - Von 4 bis 6 Motorventilatoren - От 4 до 6 электровентиляторов

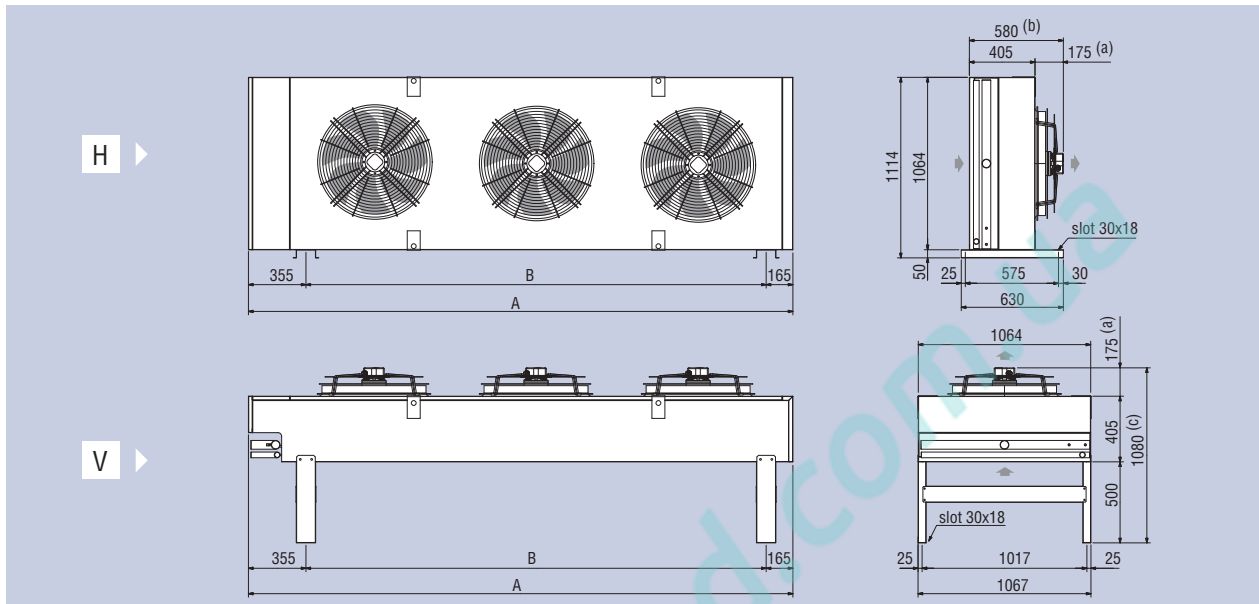


Fan motors	Motorventilatoren	Двигатели вентиляторов	N.	4	6
Model	Modell	Модель	KCE	54	56
Dimensions	Abmessungen	Размеры (mm)	A	2120	3000
			B	1600	2480

# KCE Ø 500 mm "E" (KCE5XXXE) and Ø 630 mm (KCE6XXX)

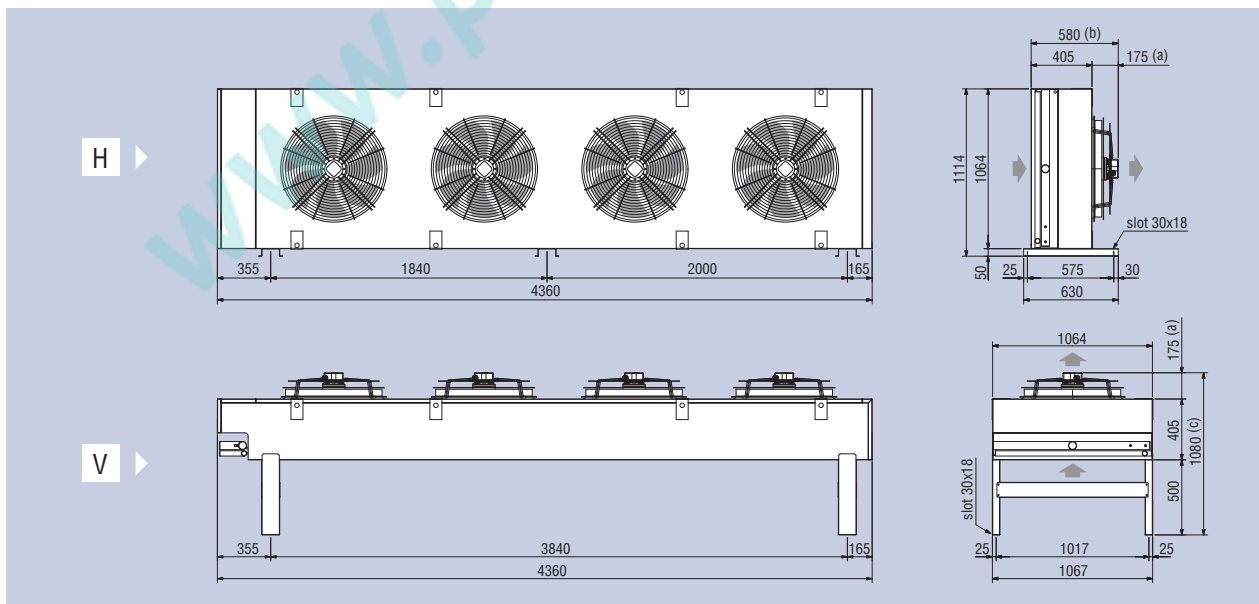
Dimensional features - Dimensionale Eigenschaften - Размеры

From 1 to 3 fan motors - Von 1 bis 3 Motorventilatoren einreihig - От 1 до 3 электровентиляторов



Fan motors	Motorventilatoren	Двигатели вентиляторов	N.	1	2	3
Model	Modell	Модель	KCE	51e / 61	52e / 62	53e / 63
Dimensions	Abmessungen	Размеры (mm)	A	1360	2360	3360
			B	840	1840	2840

4 fan motors - 4 Motorventilatoren - 4 электровентиляторов

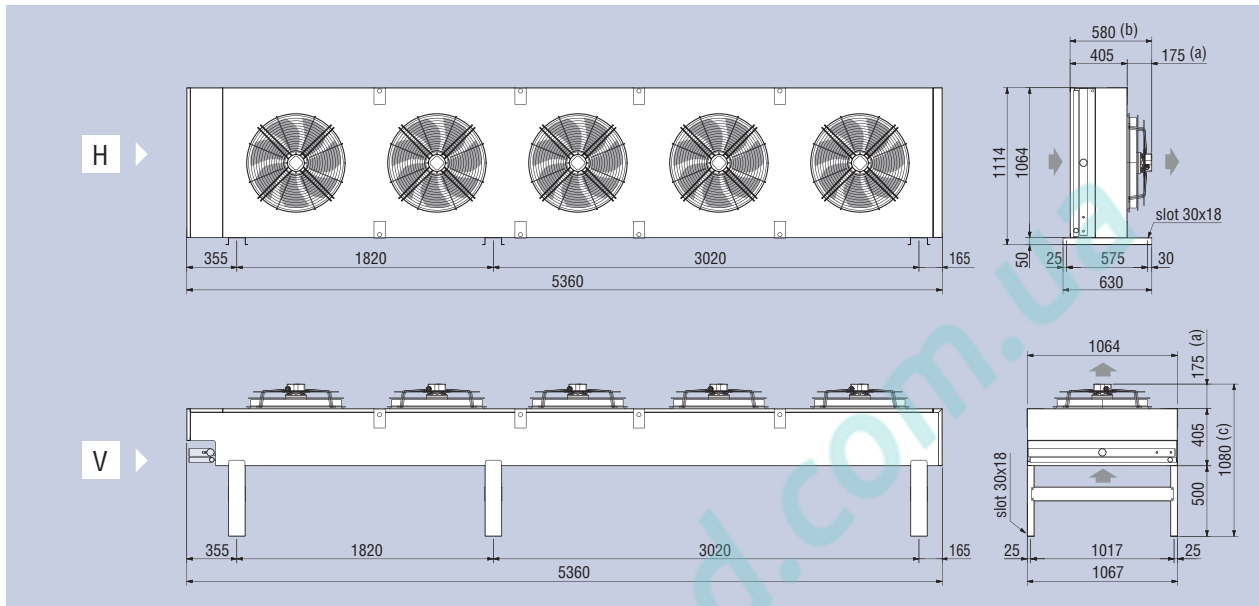


(a) Ø 630 versione "A" = 220 mm  
 (b) Ø 630 versione "A" = 625 mm  
 (c) Ø 630 versione "A" = 1125 mm

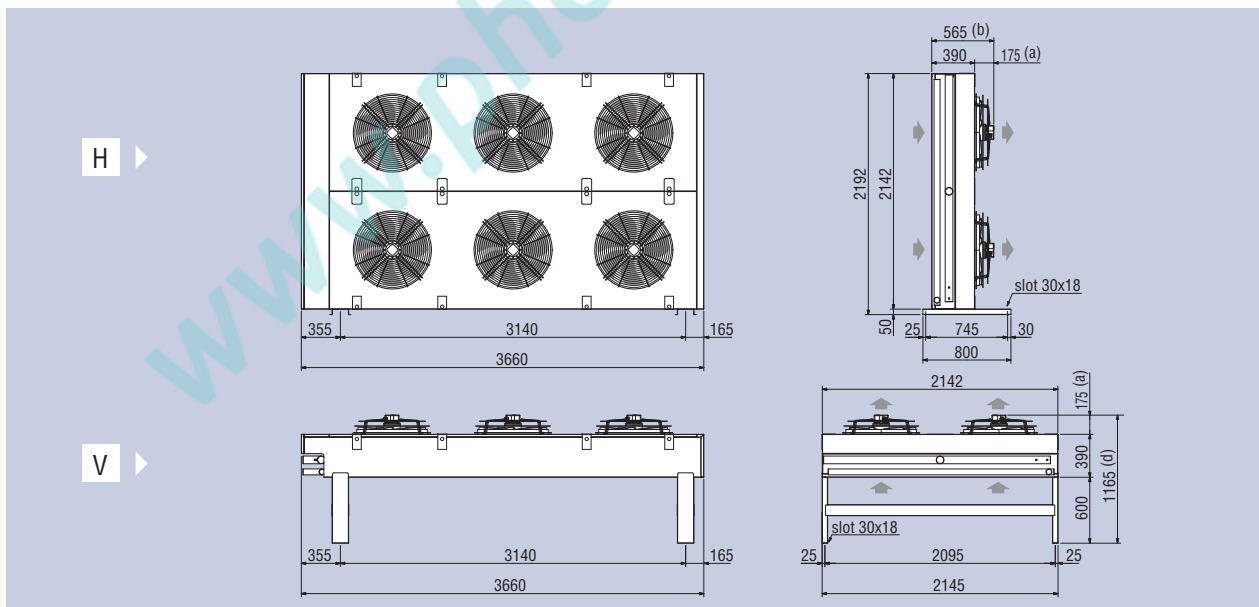
# KCE Ø 500 mm "E" (KCE5XXXE) - Ø 630 mm (KCE6XXX)

Dimensional features - Dimensionale Eigenschaften - Размеры

5 fan motors - 5 Motorventilatoren - 5 электровентиляторов



6 fan motors - 6 Motorventilatoren - 6 электровентиляторов

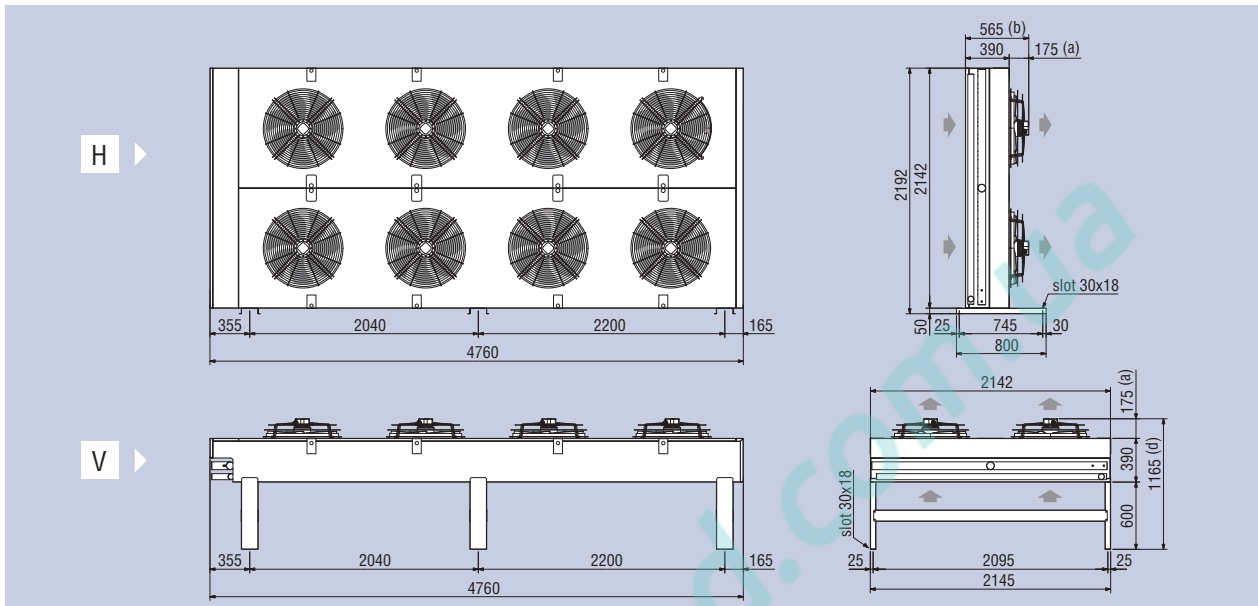


- (a) Ø 630 versione "A" = 220 mm
- (b) Ø 630 versione "A" = 625 mm
- (c) Ø 630 versione "A" = 1125 mm
- (d) Ø 630 versione "A" = 1210 mm

# KCE Ø 500 mm "E" (KCE5XXXE) - Ø 630 mm (KCE6XXX)

Dimensional features - Dimensionale Eigenschaften - Размеры

8 fan motors - 8 Motorventilatoren - 8 электровентиляторов



The optional high efficiency EC fan motors have the following features:

- IP 54 protection grade;
- class B insulation;
- built-in electronic protection;
- speed regulator with 0-10V signal;
- additional speed regulator with MODBUS system;
- Min / max operating temperature -25/60 °C.

The fan motors and the casework are predisposed for grounding.

On request the models can be equipped with non-standard coils and fan motors (see table on page 262).

Select units with non-published conditions with the "Scelte" selection program.

For special applications and further information consult our Technical Dept.

Die hochleistungsfähigen, optionalen EC-Motorventilatoren haben folgende technische Merkmale:

- Schutzgrad IP 54;
- Isolierungsklasse B;
- Mit integrierter, elektronischer Schutzvorrichtung;
- Geschwindigkeitsregulierung mit Signal 0-10V;
- Zusätzliche Geschwindigkeitsregulierung mit MODBUS-System.
- Min./max. Betriebstemperatur -25/60 °C;

Die Motorventilatoren und das Gehäuse sind für die Erdung vorbereitet.

Auf Anfrage können die Modelle mit anderen Wärmeaustauschern und Motorventilatoren als die Standardausführung geliefert werden (siehe Tabelle auf Seite 262).

Wählen Sie die Modelle, die nicht mit im Katalog angegeben Standardbedingungen funktionieren, mit unserem Programm „Scelte“ aus.

Für Sonderanwendungen und zusätzliche Informationen fragen Sie unser technisches Büro um Rat.

Дополнительные факультативные высокоэффективные мотовентиляторы ЕС с двойной скоростью обладают следующими характеристиками:

- степень защиты IP 54;
- класс изоляции В;
- встроенная электронная защита;
- регулировка скорости сигналом 0-10 V;
- дополнительная регулировка скорости с помощью системы MODBUS для Ø 630 и 710 мм;
- рабочая температура мин./макс. -25/+60 °C

Электровентиляторы и корпус подготовлены к заземлению.

По запросу модели поставляются с теплообменниками и электровентиляторами, которые отличаются от стандартных (см. таблицу на стр. 262).

Для выбора аппаратов, работающих в условиях, не предусмотренных в каталоге, необходимо войти в программу «Scelte».

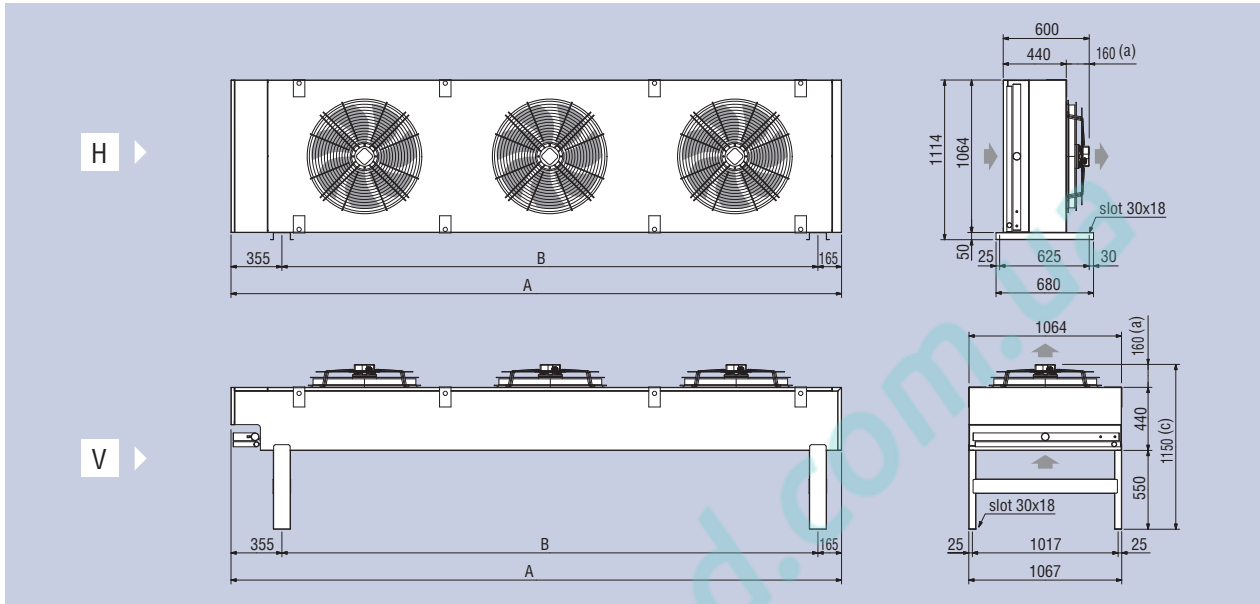
Для специального применения и получения дополнительной информации обратитесь в наш технический отдел.

(a) Ø 630 versione "A" = 220 mm  
 (b) Ø 630 versione "A" = 625 mm  
 (d) Ø 630 versione "A" = 1210 mm

# KCE Ø 710 mm (KCE7XXX)

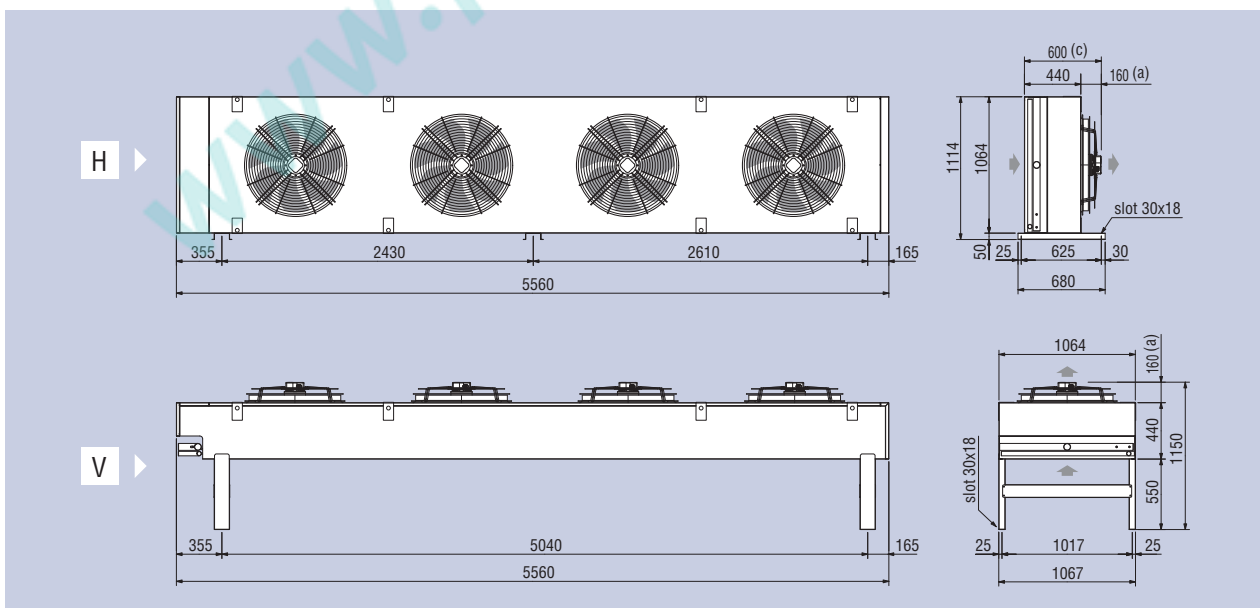
Dimensional features - Dimensionale Eigenschaften - Размеры

From 1 to 3 fan motors - Von 1 bis 3 Motorventilatoren - От 1 до 3 электровентиляторов



Fan motors	Motorventilatoren	Двигатели вентиляторов	N.	1	2	3
Model	Modell	Модель	KCE	71	72	73
Dimensions	Abmessungen	Размеры (mm)	A	1660	2960	4260
			B	1140	2440	3740

4 fan motors - 4 Motorventilatoren - 4 электровентиляторов

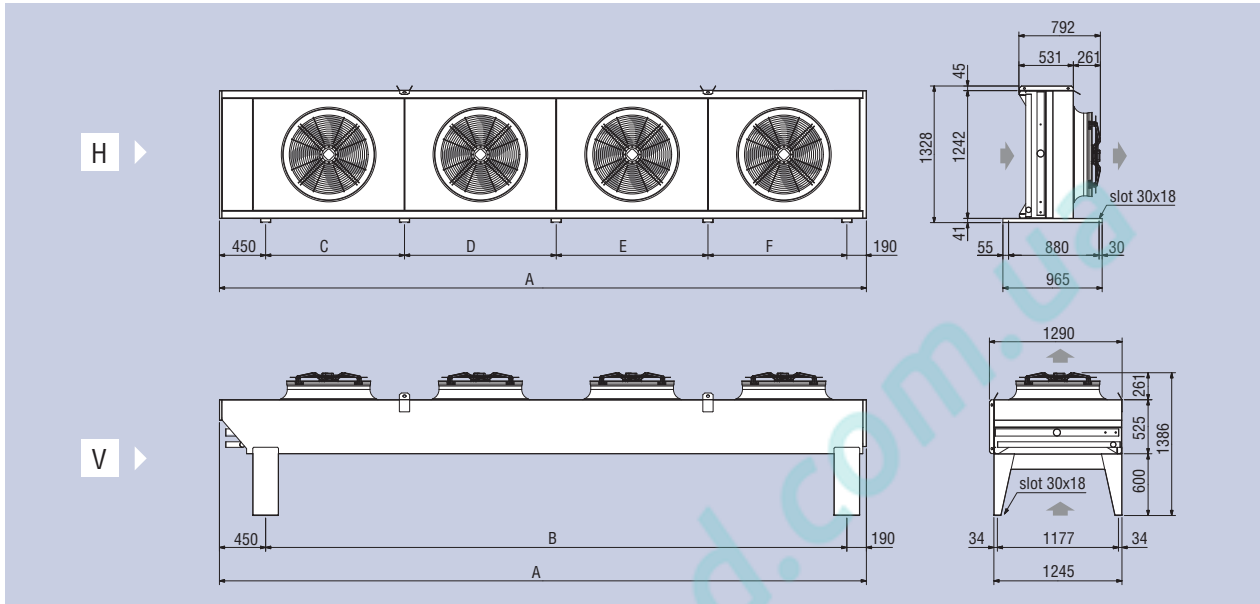


(a) Ø 710 versione "A" = 261 mm  
 (b) Ø 710 versione "A" = 701 mm  
 (d) Ø 710 versione "A" = 1251 mm

# KCE Ø 800 mm (KCE8XXX)

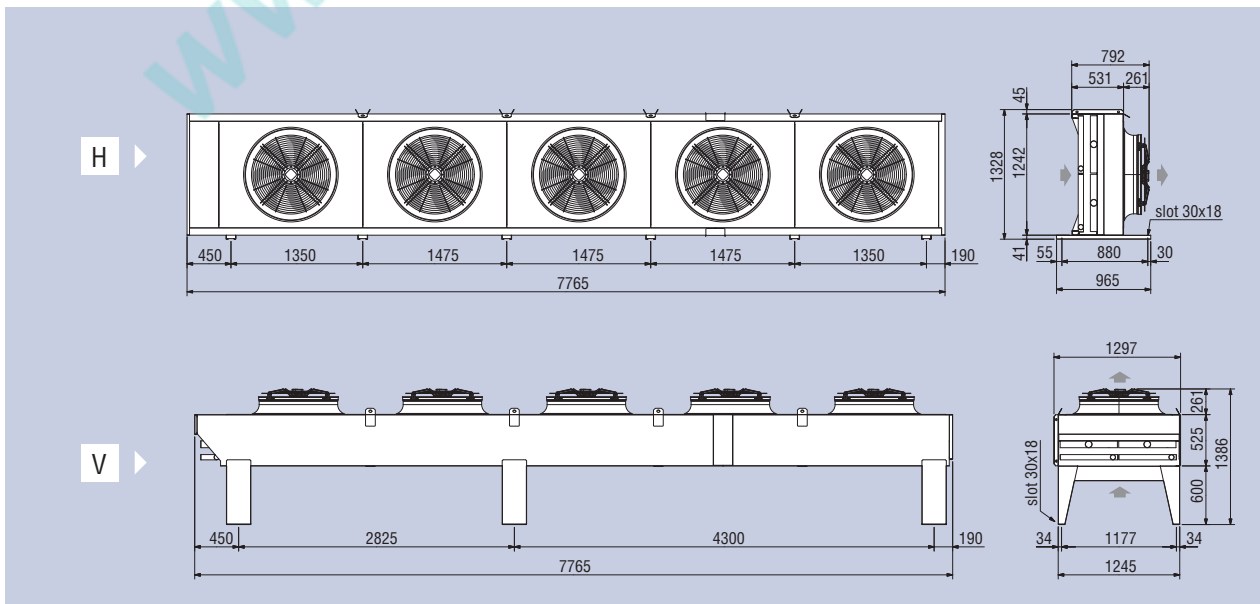
Dimensional features - Dimensionale Eigenschaften - Размеры

From 1 to 4 fan motors in line - Von 1 bis 4 Motorventilatoren einreihig - От 1 до 4 электровентиляторов в линии



Fan motors	Motorventilatoren	Двигатели вентиляторов	N.	1	2	3	4
Model	Modell	Модель	KCE	81	82	83	84
Dimensions	Abmessungen	Размеры (mm)	A	1865	3340	4815	6290
			B	1225	2700	4175	5650
			C	1225	1350	1350	1350
			D	-	1350	1475	1475
			E	-	-	1350	1475
			F	-	-	-	1350

5 fan motors - 5 Motorventilatoren - 5 электровентиляторов

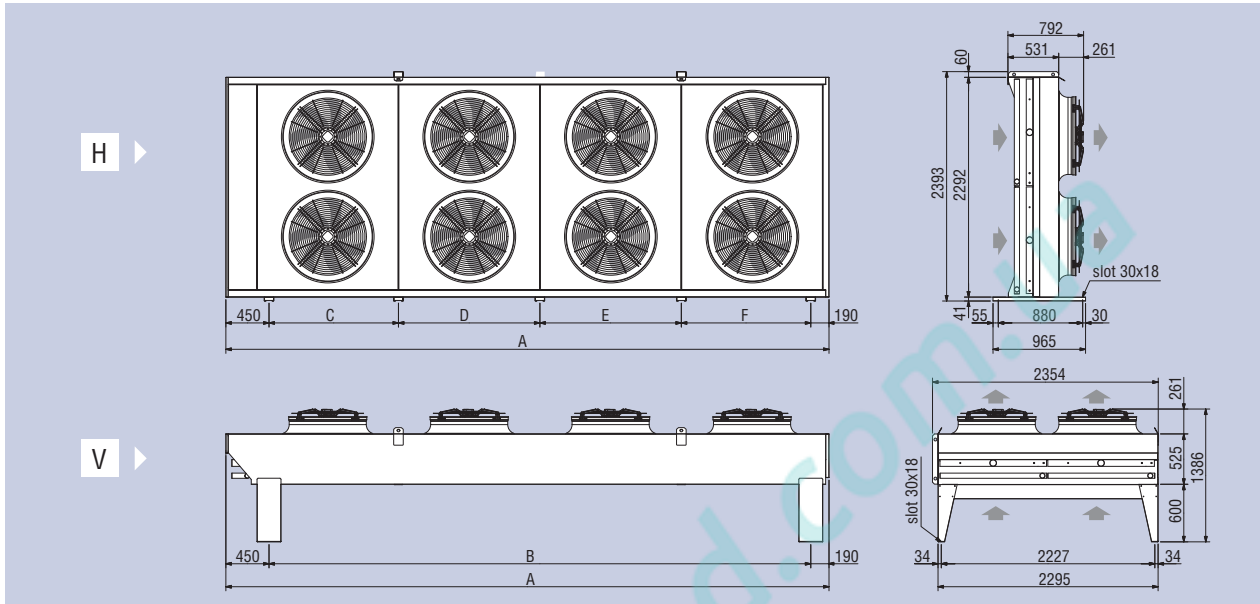




# KCE Ø 800 mm (KCE8XXX)

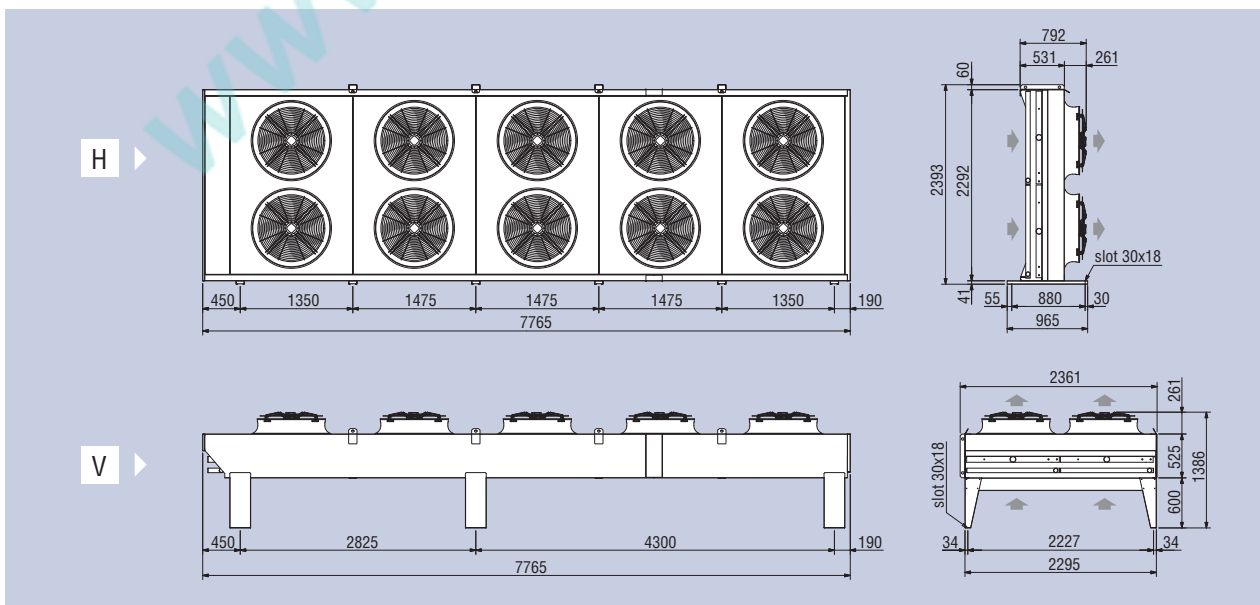
## Dimensional features - Dimensionale Eigenschaften - Размеры

From 4 to 8 fan motors (double row of fan motors) - Von 4 bis 8 Motorventilatoren zweireihig  
 От 4 до 8 электровентиляторов, расположенных в два ряда



Fan motors	Motorventilatoren	Двигатели вентиляторов	N.	4	6	8
Model	Modell	Модель	KCE	84Q	86	88
Dimensions	Abmessungen	Размеры (mm)	A	3340	4815	6290
			B	2700	4175	5650
			C	1350	1350	1350
			D	1350	1475	1475
			E	-	1350	1475
			F	-	-	1350

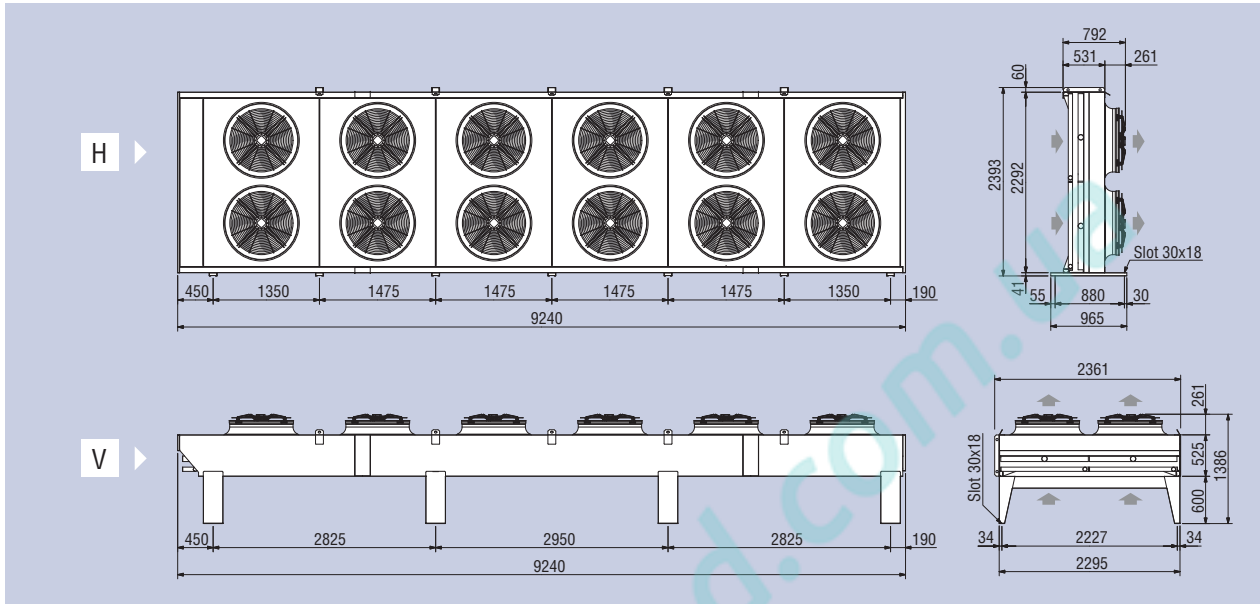
## 10 fan motors - 10 Motorventilatoren - 10 электровентиляторов



# KCE $\varnothing$ 800 mm (KCE8XXX)

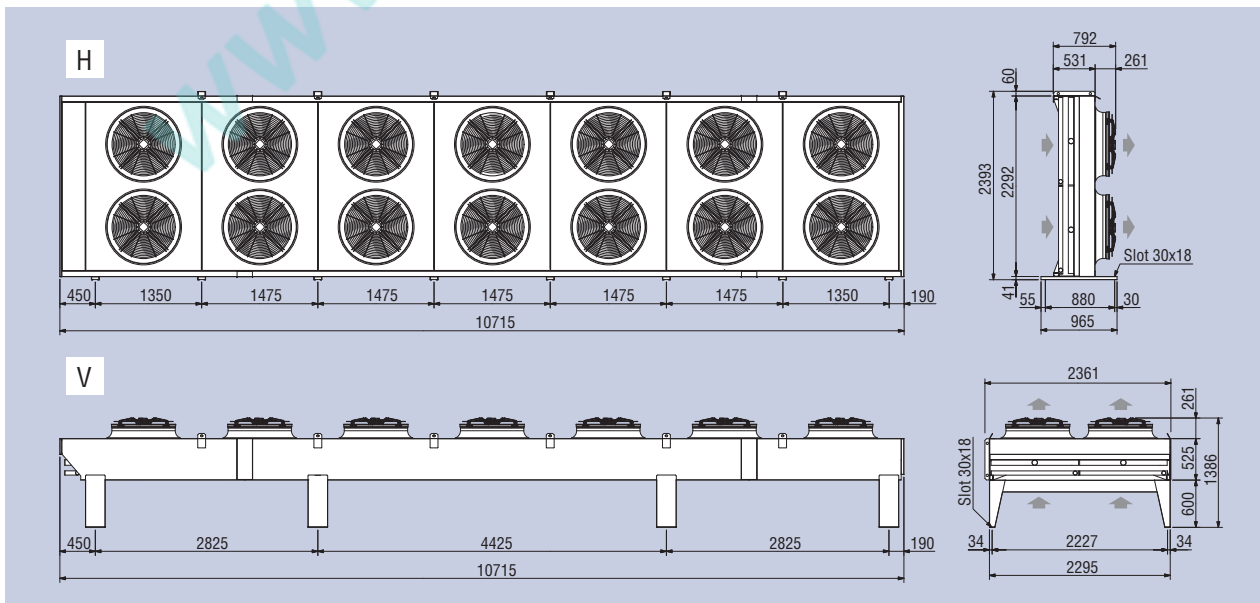
Dimensional features - Dimensionale Eigenschaften - Размеры

12 fan motors - 12 Motorventilatoren - 12 электровентиляторов



Dimensional features - Dimensionale Eigenschaften - Размеры

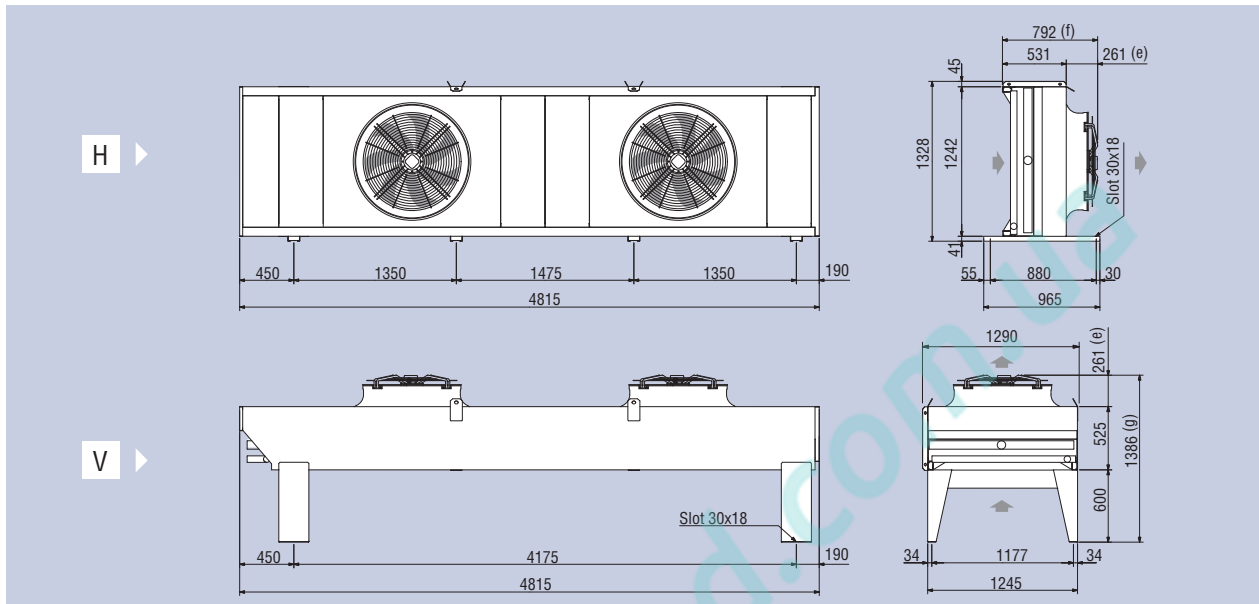
14 fan motors - 14 Motorventilatoren - 14 электровентиляторов



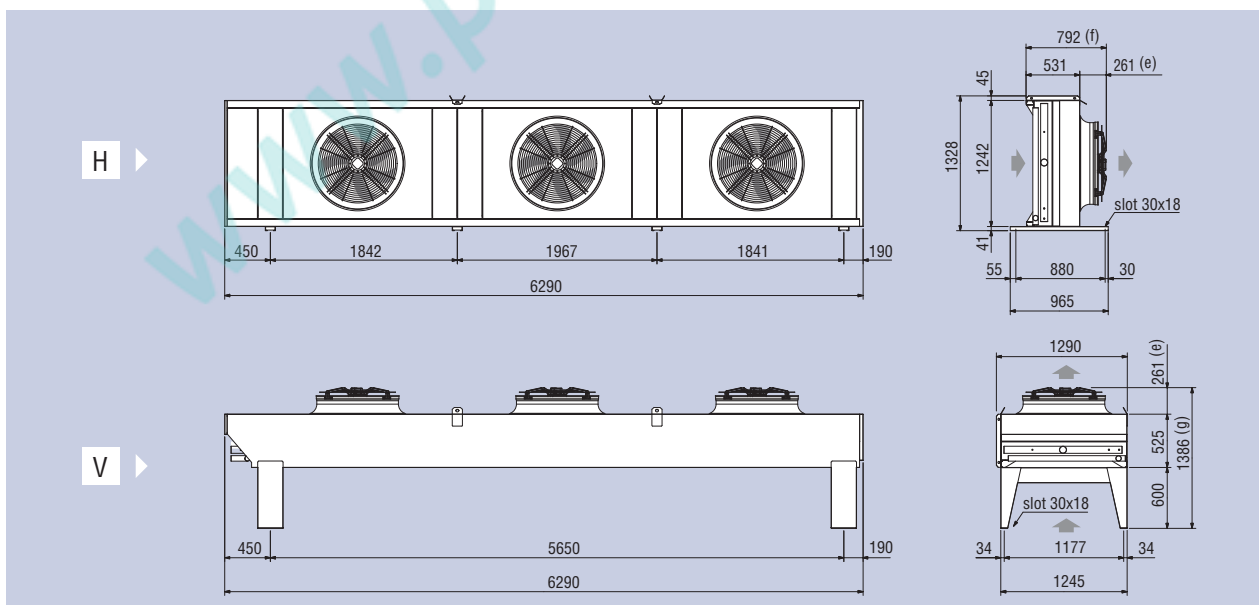
# KCE Ø 800 mm "A" (KCE8XXXA) - Ø 910 mm "A" (KCE9XXXA)

Dimensional features - Dimensionale Eigenschaften - Размеры

2 fan motors - 2 Motorventilatoren - 2 электровентиляторов



3 fan motors - 3 Motorventilatoren - 3 электровентиляторов

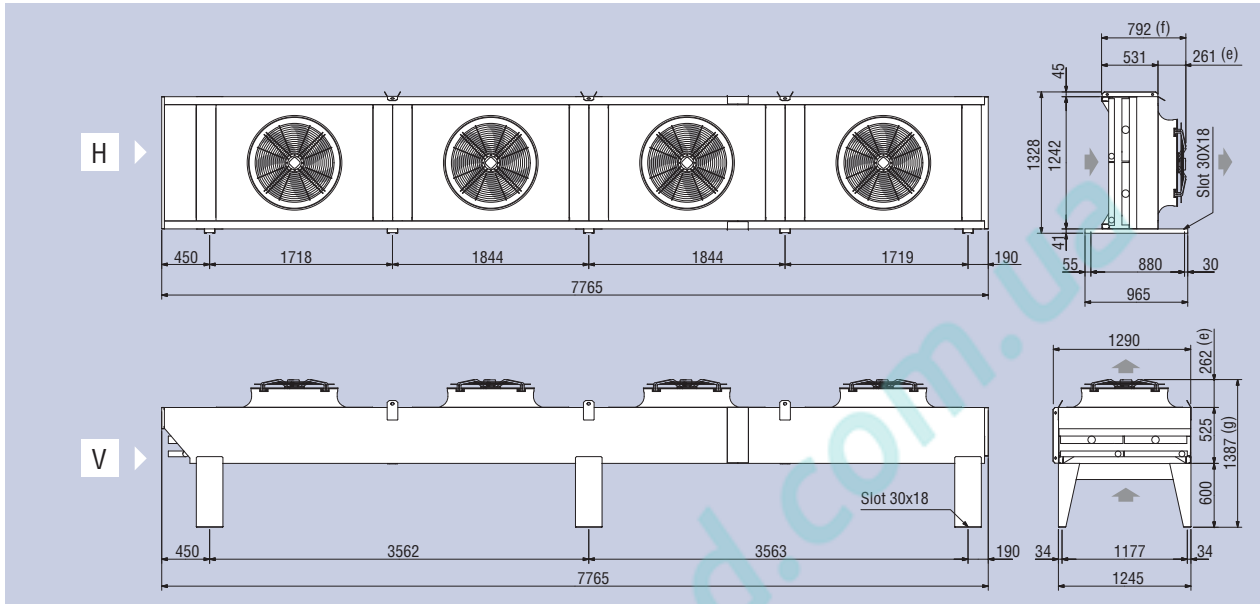


(e) Ø 910 versione "A" = 386 mm  
 (f) Ø 910 versione "A" = 917 mm  
 (g) Ø 910 versione "A" = 1511 mm

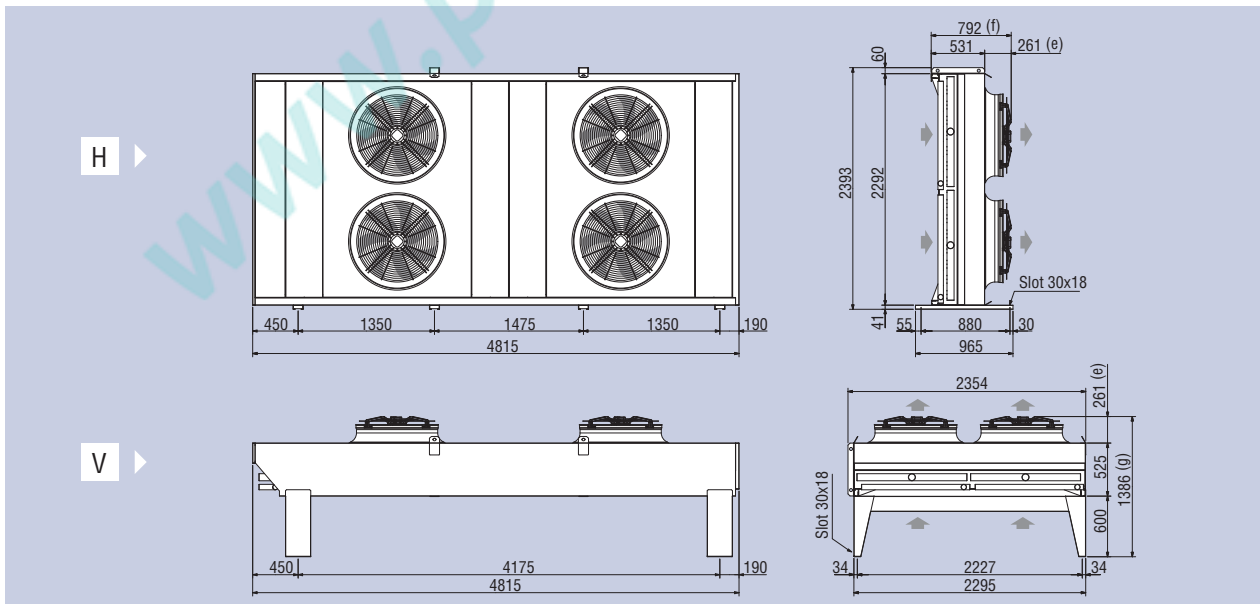
# KCE Ø 800 mm "A" (KCE8XXXA) - Ø 910 mm "A" (KCE9XXXA)

Dimensional features - Dimensionale Eigenschaften - Размеры

4 fan motors in line - 4 Motorventilatoren einreihig - 4 электровентиляторов в линии



4 fan motors square - 4 Motorventilatoren zweireihig - 4 электровентиляторов, расположенных в два ряда

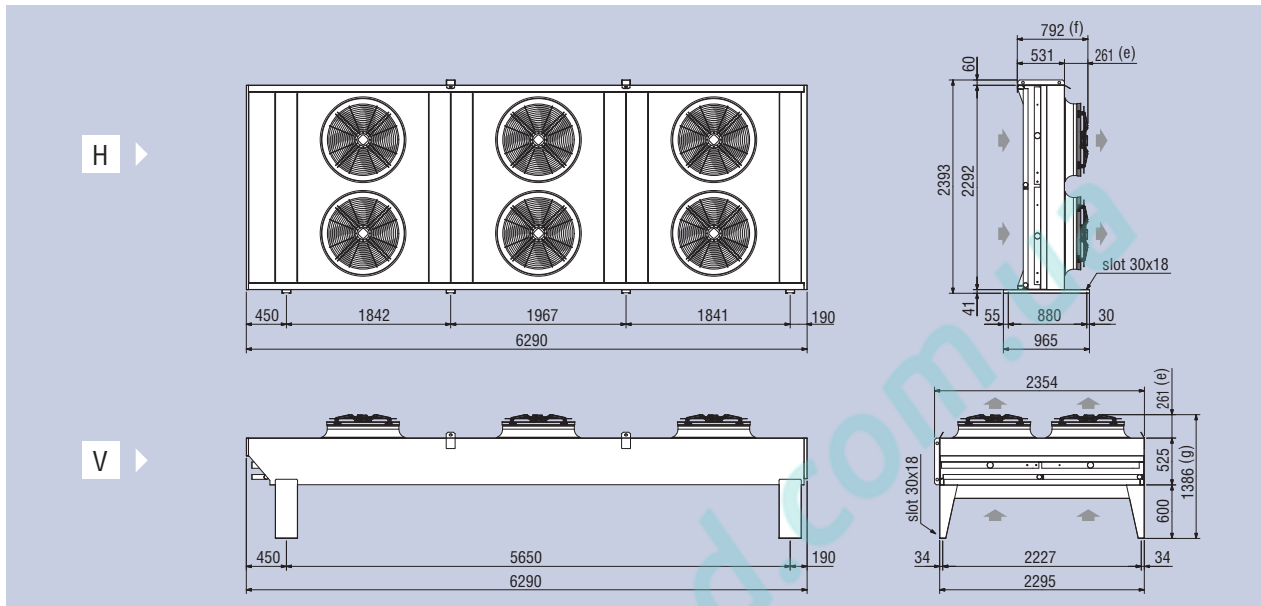


(e) Ø 910 versione "A" = 386 mm  
 (f) Ø 910 versione "A" = 917 mm  
 (g) Ø 910 versione "A" = 1511 mm

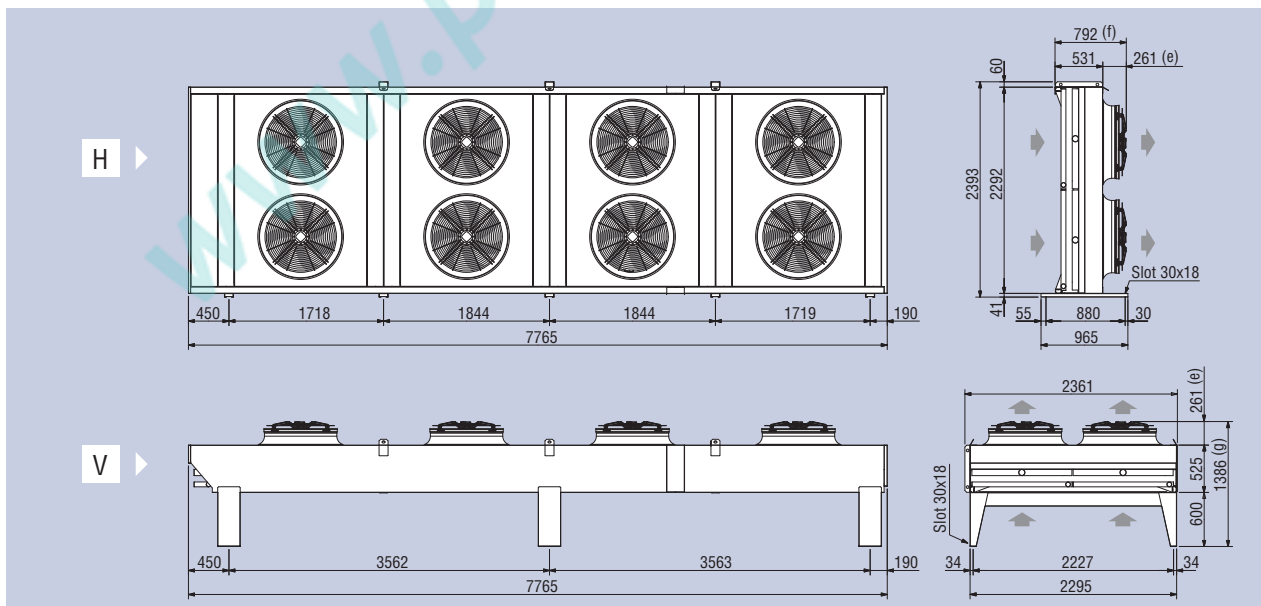
# KCE Ø 800 mm "A" (KCE8XXXA) - Ø 910 mm "A" (KCE9XXXA)

Dimensional features - Dimensionale Eigenschaften - Размеры

6 fan motors - 6 Motorventilatoren - 6 электровентиляторов



8 fan motors - 8 Motorventilatoren - 8 электровентиляторов

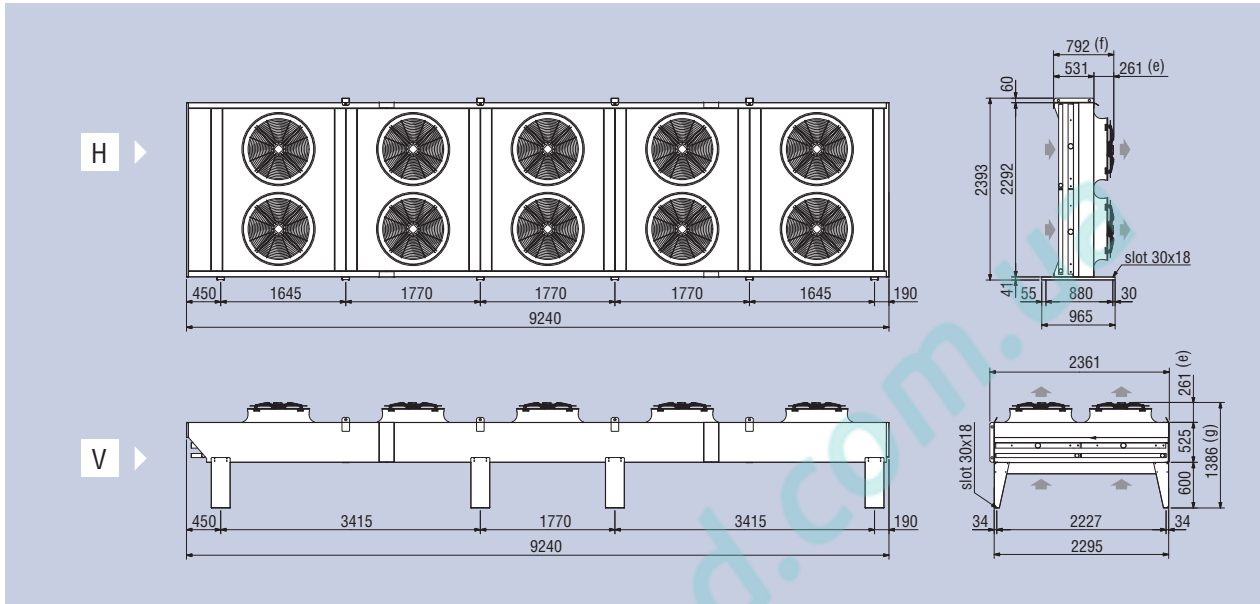


(e) Ø 910 versione "A" = 386 mm  
 (f) Ø 910 versione "A" = 917 mm  
 (g) Ø 910 versione "A" = 1511 mm

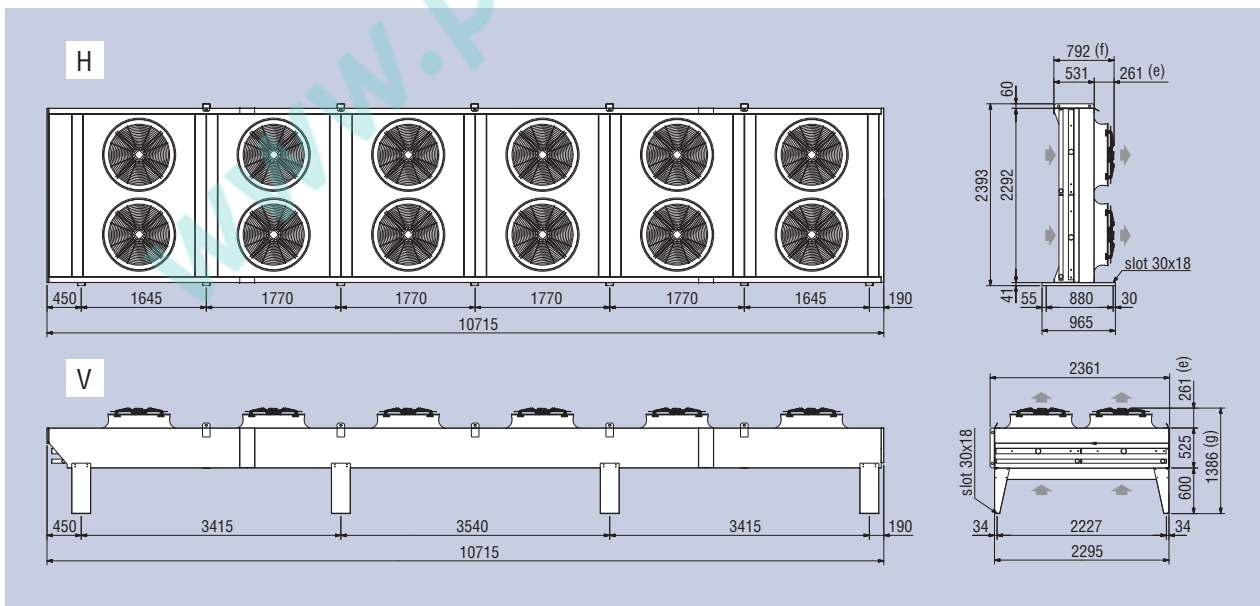
# KCE Ø 800 mm "A" (KCE8XXXA) - Ø 910 mm "A" (KCE9XXXA)

Dimensional features - Dimensionale Eigenschaften - Размеры

10 fan motors - 10 Motorventilatoren - 10 электровентиляторов



8 fan motors - 8 Motorventilatoren - 8 электровентиляторов

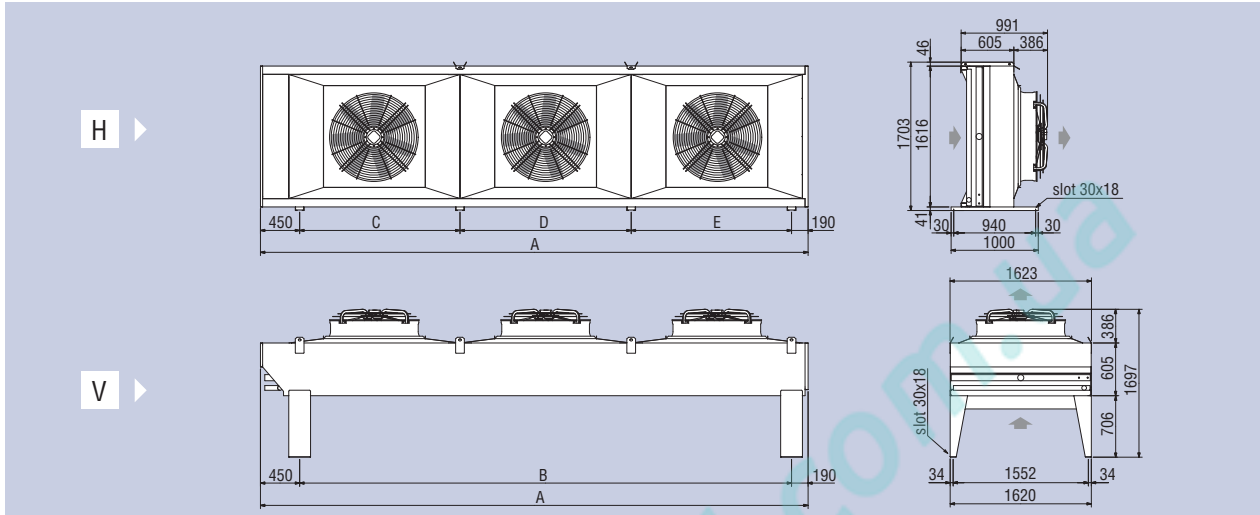


(e) Ø 910 versione "A" = 386 mm  
 (f) Ø 910 versione "A" = 917 mm  
 (g) Ø 910 versione "A" = 1511 mm

**KCE Ø 910 mm “E” (KCE9XXXE); Ø 910 mm “EA” (KCE9XXXEA);  
 Ø 1000 mm (KCE1XXX); Ø 1000 mm “A” (KCE1XXXA)**

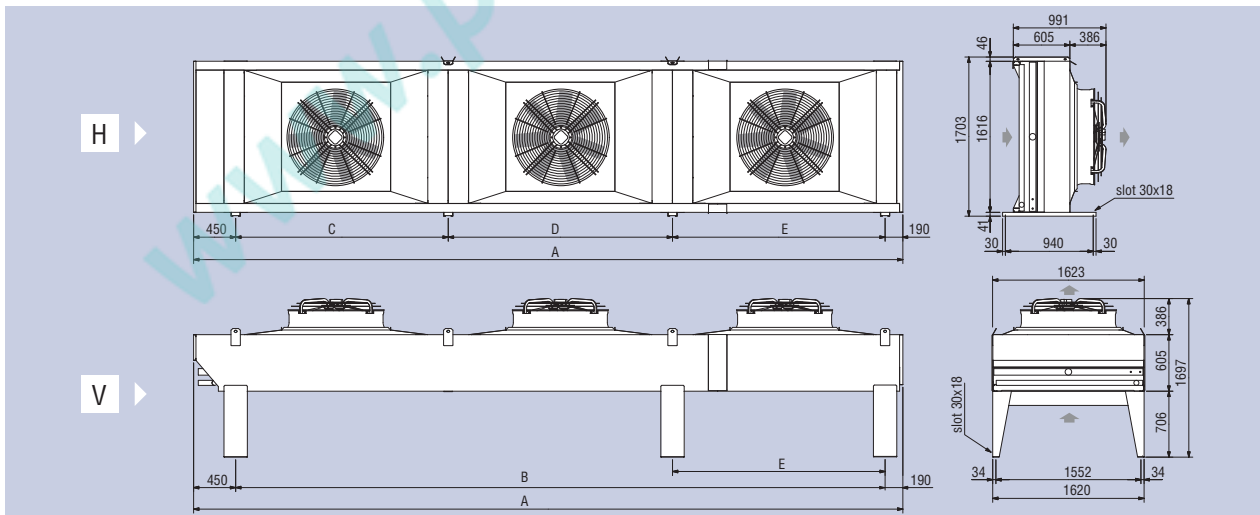
Dimensional features - Dimensionale Eigenschaften - Размеры

From 1 to 3 fan motors - Von 1 bis 3 Motorventilatoren - От 1 до 3 электровентиляторов (KCE9XXXE and Ø KCE1XXX)



Fan motors	Motorventilatoren	Двигатели вентиляторов	N.	1	2	3
Model	Modell	Модель	KCE	11 / 91E	12 / 92E	13 / 93E
Dimensions	Abmessungen	Размеры (mm)	A	2355	4320	6285
			B	1715	3680	5645
			C	1715	1840	1840
			D	-	1840	1965
			E	-	-	1840

From 1 to 3 fan motors - Von 1 bis 3 Motorventilatoren - От 1 до 3 электровентиляторов (KCE9XXXEA and KCE1XXXA)

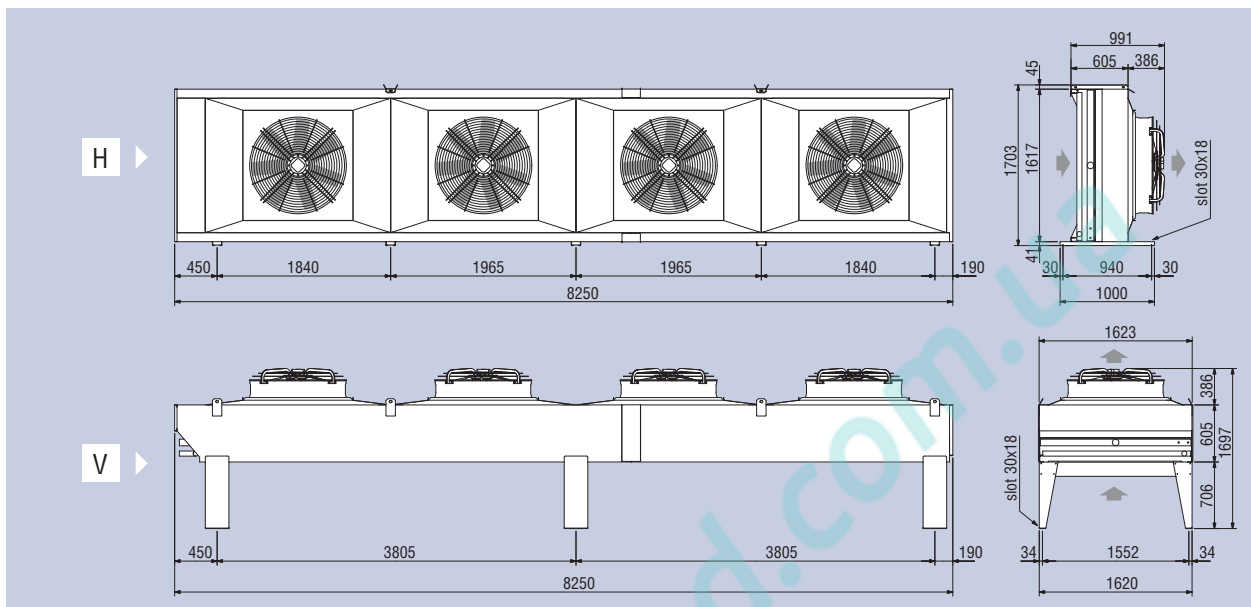


Fan motors	Motorventilatoren	Двигатели вентиляторов	N.	1	2	3
Model	Modell	Модель	KCE	11A / 91EA	12A / 92EA	13A / 93EA
Dimensions	Abmessungen	Размеры (mm)	A	2790	5190	7590
			B	2150	4550	6950
			C	2150	2275	2275
			D	-	2275	2400
			E	-	-	2275

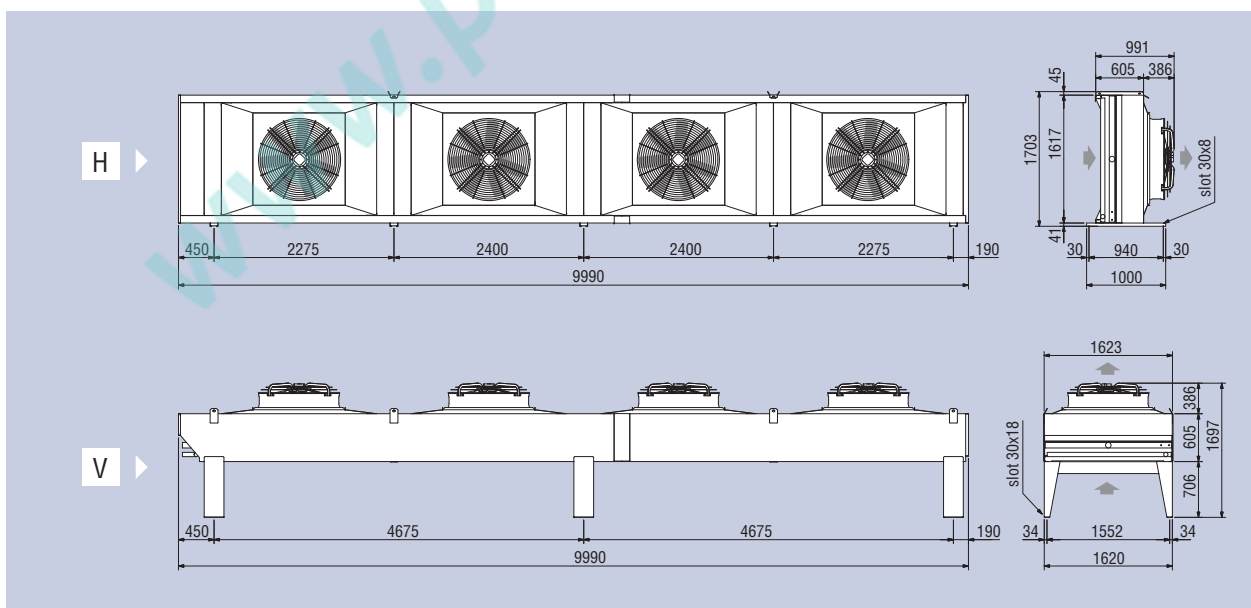
KCE Ø 910 mm “E” (KCE9XXXE); Ø 910 mm “EA” (KCE9XXXEA);  
 Ø 1000 mm (KCE1XXX); Ø 1000 mm “A” (KCE1XXXA)

Dimensional features - Dimensionale Eigenschaften - Размеры

4 fan motors - 4 Motorventilatoren - 4 электровентиляторов (KCE9XXXE and KCE1XXX)



4 fan motors - 4 Motorventilatoren - 4 электровентиляторов (KCE9XXXEA and KCE1XXXA)





# KCE Ø 500 mm

## Technical features - Technische Eigenschaften - Технические характеристики

Condensers - Luftgekühlte Verflüssiger - Конденсаторы													
Model	Modell	Модель	KCE	51A2		51A3		51A4		52A2		52A3	
Connection	Anschluss	Соединения		Delta	Star	Delta	Star	Delta	Star	Delta	Star	Delta	Star
Capacity	Leistung	Производительность $\Delta T = 15K$ (kW)		22,4	20,4	26,3	23,4	28,2	24,2	44,8	40,8	52,6	46,8
Air flow	Luftmenge	Расход воздуха	m <sup>3</sup> /h	7230	6120	6690	5600	6280	5180	14460	12240	13380	11200
RPM	Umdrehungen	Мин-1		1390	1180	1390	1180	1390	1180	1390	1180	1390	1180
Actual power	Tatsächliche Leistung	Фактическая мощность	W	650	510	650	510	650	510	1300	1020	1300	1020
Nominal power	Nennleistung	Номинальная производительность	W	720	550	720	550	720	550	1440	1100	1440	1100
Total absorption	Gesamtstromaufnahme	Общий потребляемый ток	A	1,41	0,95	1,41	0,95	1,41	0,95	2,82	1,9	2,82	1,9
1) Nominal power EC	Nennleistung EC	Номинальная производительность EC	W	500	270	500	270	500	270	1000	540	1000	540
1) Total absorption EC	Gesamtstromaufnahme EC	Общий потребляемый ток EC	A	0,95	0,52	0,95	0,52	0,95	0,52	1,9	1,04	1,9	1,04
LpA 10m	LpA 10m	LpA 10m	dB(A)	50	44	50	44	50	44	53	47	53	47
Connections	Anschlüsse	Соединения	In/Out (mm)	22/16		28/22		28/22		35/28		35/28	
Efficiency class	Energieeffizienzklasse	Класс эффективности		D	D	D	C	D	C	D	D	D	C

Model	Modell	Модель	KCE	51B2		51B3		51B4		52B2		52B3	
Connection	Anschluss	Соединения		Delta	Star	Delta	Star	Delta	Star	Delta	Star	Delta	Star
Capacity	Leistung	Производительность $\Delta T = 15K$ (kW)		17,9	15,2	19,9	16,1	20,2	15,2	35,8	30,4	39,8	32,2
Air flow	Luftmenge	Расход воздуха	m <sup>3</sup> /h	4970	3850	4500	3440	4180	3040	9940	7700	9000	6880
RPM	Umdrehungen	Мин-1		930	800	930	800	930	800	930	800	930	800
Actual power	Tatsächliche Leistung	Фактическая мощность	W	230	170	230	170	230	170	460	340	460	340
Nominal power	Nennleistung	Номинальная производительность	W	270	190	270	190	270	190	540	380	540	380
Total absorption	Gesamtstromaufnahme	Общий потребляемый ток	A	0,69	0,4	0,69	0,4	0,69	0,4	1,38	0,8	1,38	0,8
1) Nominal power EC	Nennleistung EC	Номинальная производительность EC	W	170	90	170	90	170	90	340	180	340	180
1) Total absorption EC	Gesamtstromaufnahme EC	Общий потребляемый ток EC	A	1,05	0,6	1,05	0,6	1,05	0,6	2,1	1,2	2,1	1,2
LpA 10m	LpA 10m	LpA 10m	dB(A)	37	34	37	34	37	34	40	36	40	36
Connections	Anschlüsse	Соединения	In/Out (mm)	22/16		22/16		22/16		35/28		35/28	
Efficiency class	Energieeffizienzklasse	Класс эффективности		B	B	B	B	B	B	B	B	B	B

Model	Modell	Модель	KCE	51C2		51C3		51C4		52C2		52C3	
Connection	Anschluss	Соединения		Delta	Star	Delta	Star	Delta	Star	Delta	Star	Delta	Star
Capacity	Leistung	Производительность $\Delta T = 15K$ (kW)		13	10,9	13,9	10,9	14,3	11,7	26	21,8	27,8	21,8
Air flow	Luftmenge	Расход воздуха	m <sup>3</sup> /h	3060	2433	2800	2195	2955	2355	6120	4866	5600	4390
RPM	Umdrehungen	Мин-1		665	525	665	525	665	525	665	525	665	525
Actual power	Tatsächliche Leistung	Фактическая мощность	W	130	80	130	80	130	80	260	160	260	160
Nominal power	Nennleistung	Номинальная производительность	W	130	80	130	80	130	80	260	160	260	160
Total absorption	Gesamtstromaufnahme	Общий потребляемый ток	A	0,31	0,15	0,31	0,15	0,31	0,15	0,62	0,3	0,62	0,3
1) Nominal power EC	Nennleistung EC	Номинальная производительность EC	W	80	50	80	50	80	50	160	100	160	100
1) Total absorption EC	Gesamtstromaufnahme EC	Общий потребляемый ток EC	A	0,45	0,32	0,45	0,32	0,45	0,32	0,9	0,64	0,9	0,64
LpA 10m	LpA 10m	LpA 10m	dB(A)	29	26	29	26	29	26	32	29	32	29
Connections	Anschlüsse	Соединения	In/Out (mm)	22/16		22/16		22/16		35/28		35/28	
Efficiency class	Energieeffizienzklasse	Класс эффективности		B	A	B	A	B	A	B	A	B	A

Model	Modell	Модель	KCE	51D2		51D3		-		52D2		52D3	
Connection	Anschluss	Соединения		Delta	Star	Delta	Star	-	-	Delta	Star	Delta	Star
Capacity	Leistung	Производительность $\Delta T = 15K$ (kW)		11,3	6,9	11,2	6,2	-	-	22,5	13,8	22,4	12,4
Air flow	Luftmenge	Расход воздуха	m <sup>3</sup> /h	2540	1420	2260	1210	-	-	5080	2840	4520	2420
RPM	Umdrehungen	Мин-1		560	340	560	340	-	-	560	340	560	340
Actual power	Tatsächliche Leistung	Фактическая мощность	W	80	40	80	40	-	-	160	80	160	80
Nominal power	Nennleistung	Номинальная производительность	W	100	50	100	50	-	-	200	100	200	100
Total absorption	Gesamtstromaufnahme	Общий потребляемый ток	A	0,19	0,09	0,19	0,09	-	-	0,38	0,18	0,38	0,18
1) Nominal power EC	Nennleistung EC	Номинальная производительность EC	W	40	20	40	20	-	-	80	40	80	40
1) Total absorption EC	Gesamtstromaufnahme EC	Общий потребляемый ток EC	A	0,28	0,1	0,28	0,1	-	-	0,56	0,2	0,56	0,2
LpA 10m	LpA 10m	LpA 10m	dB(A)	27	16	27	16	-	-	30	19	30	19
Connections	Anschlüsse	Соединения	In/Out (mm)	22/16		22/16		-		35/28		35/28	
Efficiency class	Energieeffizienzklasse	Класс эффективности		A	A	A	A	-	-	A	A	A	A

Common data	Gemeinsame Daten	Общие характеристики		1 x 500		1 x 500		1 x 500		2 x 500		2 x 500	
Fan motors	Motorventilatoren	Двигатели вентиляторов n° x Ø mm		1 x 500		1 x 500		1 x 500		2 x 500		2 x 500	
Internal surface	Innenoberfläche	Внутренняя поверхность	m <sup>2</sup>	2,7		4,1		5,5		5,4		8,2	
External surface	Außenoberfläche	Наружная поверхность	m <sup>2</sup>	25		37		50		50		74	
Inner volume	Innenvolumen	Вместимость	dm <sup>3</sup>	3,7		5,5		7,3		7,4		11	
Net weight	Nettogewicht	Масса нетто	Vers. A (kg)	63		68		73		103		111	
			Vers. B - C (kg)	61		66		71		98		107	
			Vers. D (kg)	58		63		68		92		102	

1) Option.

For Liquid cooler capacities please use "Scelte" selection software.

1) Option.

Für die Leistungen der Rückkühler verwenden Sie bitte das Auswahlprogramm "Scelte".

1) Вариант

Для расчёта мощности охладителей жидкости, пожалуйста, используйте программу "Scelte".



52A4		53A2		53A3		53A4		54A2		54A3		54A4		56A2		56A3		56A4	
Delta	Star	Delta	Star	Delta	Star	Delta	Star	Delta	Star	Delta	Star	Delta	Star	Delta	Star	Delta	Star	Delta	Star
56,4	48,4	67,2	61,2	78,9	70,2	84,6	72,6	89,6	81,6	105	94	113	97	134	122	158	140	169	145
12560	10360	21690	18360	20070	16800	18840	15540	28920	24480	26760	22400	25120	20720	43380	36720	40140	33600	37680	31080
1390	1180	1390	1180	1390	1180	1390	1180	1390	1180	1390	1180	1390	1180	1390	1180	1390	1180	1390	1180
1300	1020	1950	1530	1950	1530	1950	1530	2600	2040	2600	2040	2600	2040	3900	3060	3900	3060	3900	3060
1440	1100	2160	1650	2160	1650	2160	1650	2880	2200	2880	2200	2880	2200	4320	3300	4320	3300	4320	3300
2,82	1,9	4,23	2,85	4,23	2,85	4,23	2,85	5,64	3,8	5,64	3,8	5,64	3,8	8,46	5,7	8,46	5,7	8,46	5,7
1000	540	1500	810	1500	810	1500	810	2000	1080	2000	1080	2000	1080	3000	1620	3000	1620	3000	1620
1,9	1,04	2,85	1,56	2,85	1,56	2,85	1,56	3,8	2,08	3,8	2,08	3,8	2,08	5,7	3,12	5,7	3,12	5,7	3,12
53	47	54	49	54	49	54	49	56	50	56	50	56	50	57	52	57	52	57	52
35/28		42/28		42/28		42/28		42/28		54/35		54/35		54/35		54/35		54/35	
D	C	D	D	D	C	D	C	D	D	D	C	D	C	D	D	D	C	D	C

52B4		53B2		53B3		53B4		54B2		54B3		54B4		56B2		56B3		56B4	
Delta	Star	Delta	Star	Delta	Star	Delta	Star	Delta	Star	Delta	Star	Delta	Star	Delta	Star	Delta	Star	Delta	Star
40,4	30,4	53,7	45,6	59,7	48,3	60,6	45,6	71,6	60,8	79,6	64,4	80,8	60,8	107	91,2	119	96,6	121	91,2
8360	6080	14910	11550	13500	10320	12540	9120	19880	15400	18000	13760	16720	12160	29820	23100	27000	20640	25080	18240
930	800	930	800	930	800	930	800	930	800	930	800	930	800	930	800	930	800	930	800
460	340	690	510	690	510	690	510	920	680	920	680	920	680	1380	1020	1380	1020	1380	1020
540	380	810	570	810	570	810	570	1080	760	1080	760	1080	760	1620	1140	1620	1140	1620	1140
1,38	0,8	2,07	1,2	2,07	1,2	2,07	1,2	2,76	1,6	2,76	1,6	2,76	1,6	4,14	2,4	4,14	2,4	4,14	2,4
340	180	510	270	510	270	510	270	680	360	680	360	680	360	1020	540	1020	540	1020	540
2,1	1,2	3,15	1,8	3,15	1,8	3,15	1,8	4,2	2,4	4,2	2,4	4,2	2,4	6,3	3,6	6,3	3,6	6,3	3,6
40	36	42	38	42	38	42	38	43	39	43	39	43	39	45	41	45	41	45	41
35/28		42/28		42/28		42/28		42/28		54/35		54/35		54/35		54/35		54/35	
B	B	B	B	B	B	B	B	B	B	B	B	B	B	B	B	B	B	B	B


52C4		53C2		53C3		53C4		54C2		54C3		54C4		56C2		56C3		56C4	
Delta	Star	Delta	Star	Delta	Star	Delta	Star	Delta	Star	Delta	Star	Delta	Star	Delta	Star	Delta	Star	Delta	Star
28,6	23,4	39	32,7	41,7	32,7	42,9	35,1	52	43,6	55,6	43,6	57,2	46,8	78	65,4	83,4	65,4	85,8	70,2
5910	4710	9180	7299	8400	6585	8865	7065	12240	9732	11200	8780	11820	9420	18360	14598	16800	13170	17730	14130
665	525	665	525	665	525	665	525	665	525	665	525	665	525	665	525	665	525	665	525
260	160	390	240	390	240	390	240	520	320	520	320	520	320	780	480	780	480	780	480
260	160	390	240	390	240	390	240	520	320	520	320	520	320	780	480	780	480	780	480
0,62	0,3	0,93	0,45	0,93	0,45	0,93	0,45	1,24	0,6	1,24	0,6	1,24	0,6	1,86	0,9	1,86	0,9	1,86	0,9
160	100	240	150	240	150	240	150	320	200	320	200	320	200	480	300	480	300	480	300
0,9	0,64	1,35	0,96	1,35	0,96	1,35	0,96	1,8	1,28	1,8	1,28	1,8	1,28	2,7	1,92	2,7	1,92	2,7	1,92
32	29	33	30	33	30	33	30	34	32	34	32	34	32	36	33	36	33	36	33
35/28		42/28		42/28		42/28		42/28		54/35		54/35		54/35		54/35		54/35	
B	A	B	A	B	A	B	A	B	A	B	A	B	A	B	A	B	A	B	A

-		53D2		53D3		-		54D2		54D3		-		56D2		56D3		-	
-	-	Delta	Star	Delta	Star	-	-	Delta	Star	Delta	Star	-	-	Delta	Star	Delta	Star	-	-
-	-	33,8	20,7	33,6	18,6	-	-	45,0	27,6	44,8	24,8	-	-	67,6	41,5	67,1	37,3	-	-
-	-	7620	4260	6780	3630	-	-	10160	5680	9040	4840	-	-	15240	8520	13560	7260	-	-
-	-	560	340	560	340	-	-	560	340	560	340	-	-	560	340	560	340	-	-
-	-	240	120	240	120	-	-	320	160	320	160	-	-	480	240	480	240	-	-
-	-	300	150	300	150	-	-	400	200	400	200	-	-	600	300	600	300	-	-
-	-	0,57	0,27	0,57	0,27	-	-	0,76	0,36	0,76	0,36	-	-	1,14	0,54	1,14	0,54	-	-
-	-	120	60	120	60	-	-	160	80	160	80	-	-	240	120	240	120	-	-
-	-	0,84	0,3	0,84	0,3	-	-	1,12	0,4	1,12	0,4	-	-	1,68	0,6	1,68	0,6	-	-
-	-	31	20	31	20	-	-	32	21	32	21	-	-	34	23	34	23	-	-
-		42/28		42/28		-		42/28		54/35		-		54/35		54/35		-	
-	-	A	A	A	A	-	-	A	A	A	A	-	-	A	A	A	A	-	-

2 x 500	3 x 500	3 x 500	3 x 500	4 x 500	4 x 500	4 x 500	6 x 500	6 x 500	6 x 500
11	8,1	12,3	16,5	10,8	16,4	22	16,2	24,6	33
99	74	111	149	99	149	198	149	223	297
14,6	11,1	16,5	21,9	14,8	22	29,2	22,2	33	43,8
121	141	155	168	187	208	227	265	293	320
117	135	149	162	178	200	218	253	280	308
111	126	139	154	167	188	207	235	262	290

# KCE Ø 500 mm "E"

## Technical features - Technische Eigenschaften - Технические характеристики

Condensers - Luftgekühlte Verflüssiger - Конденсаторы									
Model	Modell	Модель	KCE	51A2E		51A3E		51A4E	
Connection	Anschluss	Соединения		Delta	Star	Delta	Star	Delta	Star
Capacity	Leistung	Производительность $\Delta T = 15K$ (kW)		28,2	25,9	33,8	30,0	34,7	30,3
Air flow	Luftmenge	Расход воздуха	m <sup>3</sup> /h	7770	6790	7500	6430	7160	6120
RPM	Umdrehungen	Мин-1		1390	1180	1390	1180	1390	1180
Actual power	Tatsächliche Leistung	Фактическая мощность	W	650	510	650	510	650	510
Nominal power	Nennleistung	Номинальная производительность	W	720	550	720	550	720	550
Total absorption	Gesamtstromaufnahme	Общий потребляемый ток	A	1,41	0,95	1,41	0,95	1,41	0,95
1) Nominal power EC	Nennleistung EC	Номинальная производительность EC	W	500	270	500	270	500	270
1) Total absorption EC	Gesamtstromaufnahme EC	Общий потребляемый ток EC	A	0,95	0,52	0,95	0,52	0,95	0,52
LpA 10m	LpA 10m	LpA 10m	dB(A)	50	44	50	44	50	44
Connections	Anschlüsse	Соединения	In/Out (mm)	28/22		35/28		35/28	
Efficiency class	Energieeffizienzklasse	Класс эффективности		D	C	C	C	C	C

Model	Modell	Модель	KCE	51B2E		51B3E		51B4E	
Connection	Anschluss	Соединения		Delta	Star	Delta	Star	Delta	Star
Capacity	Leistung	Производительность $\Delta T = 15K$ (kW)		21,8	18,9	24,6	20,3	24,7	19,7
Air flow	Luftmenge	Расход воздуха	m <sup>3</sup> /h	5320	4370	5120	4090	4890	3850
RPM	Umdrehungen	Мин-1		930	800	930	800	930	800
Actual power	Tatsächliche Leistung	Фактическая мощность	W	230	170	230	170	230	170
Nominal power	Nennleistung	Номинальная производительность	W	270	190	270	190	270	190
Total absorption	Gesamtstromaufnahme	Общий потребляемый ток	A	0,69	0,4	0,69	0,4	0,69	0,4
1) Nominal power EC	Nennleistung EC	Номинальная производительность EC	W	170	90	170	90	170	90
1) Total absorption EC	Gesamtstromaufnahme EC	Общий потребляемый ток EC	A	1,05	0,6	1,05	0,6	1,05	0,6
LpA 10m	LpA 10m	LpA 10m	dB(A)	37	33	37	33	37	33
Connections	Anschlüsse	Соединения	In/Out (mm)	28/22		35/28		35/28	
Efficiency class	Energieeffizienzklasse	Класс эффективности		B	A	B	A	B	A

Model	Modell	Модель	KCE	51C2E		51C3E		51C4E	
Connection	Anschluss	Соединения		Delta	Star	Delta	Star	Delta	Star
Capacity	Leistung	Производительность $\Delta T = 15K$ (kW)		15,6	13,1	16	13,1	17,1	14,6
Air flow	Luftmenge	Расход воздуха	m <sup>3</sup> /h	3395	2751	3215	2592	3427	2887
RPM	Umdrehungen	Мин-1		665	525	665	525	665	525
Actual power	Tatsächliche Leistung	Фактическая мощность	W	130	80	130	80	130	80
Nominal power	Nennleistung	Номинальная производительность	W	130	80	130	80	130	80
Total absorption	Gesamtstromaufnahme	Общий потребляемый ток	A	0,31	0,15	0,31	0,15	0,31	0,15
1) Nominal power EC	Nennleistung EC	Номинальная производительность EC	W	80	50	80	50	80	50
1) Total absorption EC	Gesamtstromaufnahme EC	Общий потребляемый ток EC	A	0,45	0,32	0,45	0,32	0,45	0,32
LpA 10m	LpA 10m	LpA 10m	dB(A)	29	26	29	26	29	26
Connections	Anschlüsse	Соединения	In/Out (mm)	28/22		28/22		28/22	
Efficiency class	Energieeffizienzklasse	Класс эффективности		A	A	A	A	A	A

Model	Modell	Модель	KCE	51D2E		51D3E		-	
Connection	Anschluss	Соединения		Delta	Star	Delta	Star	-	-
Capacity	Leistung	Производительность $\Delta T = 15K$ (kW)		13,3	8,6	13,6	8,4	-	-
Air flow	Luftmenge	Расход воздуха	m <sup>3</sup> /h	2815	1730	2680	1630	-	-
RPM	Umdrehungen	Мин-1		560	340	560	340	-	-
Actual power	Tatsächliche Leistung	Фактическая мощность	W	80	40	80	40	-	-
Nominal power	Nennleistung	Номинальная производительность	W	100	50	100	50	-	-
Total absorption	Gesamtstromaufnahme	Общий потребляемый ток	A	0,19	0,09	0,19	0,09	-	-
1) Nominal power EC	Nennleistung EC	Номинальная производительность EC	W	40	20	40	20	-	-
1) Total absorption EC	Gesamtstromaufnahme EC	Общий потребляемый ток EC	A	0,28	0,1	0,28	0,1	-	-
LpA 10m	LpA 10m	LpA 10m	dB(A)	27	16	27	16	-	-
Connections	Anschlüsse	Соединения	In/Out (mm)	28/22		28/22		-	
Efficiency class	Energieeffizienzklasse	Класс эффективности		A	A	A	A	-	-

Common data	Gemeinsame Daten	Общие характеристики		1 x 500		1 x 500		1 x 500	
Fan motors	Motorventilatoren	Двигатели вентиляторов n° x Ø mm		1 x 500		1 x 500		1 x 500	
Internal surface	Innenoberfläche	Внутренняя поверхность	m <sup>2</sup>	4,4		6,6		8,8	
External surface	Außenoberfläche	Наружная поверхность	m <sup>2</sup>	39		59		79	
Inner volume	Innenvolumen	Вместимость	dm <sup>3</sup>	5,8		8,7		11,6	
Net weight	Nettogewicht	Масса нетто	Vers. A (kg)	83		92		99	
			Vers. B - C (kg)	81		90		97	
			Vers. D (kg)	78		86		94	

1) Option.



For Liquid cooler capacities please use "Scelte" selection software.

1) Option.

Für die Leistungen der Rückkühler verwenden Sie bitte das Auswahlprogramm "Scelte".

1) Вариант

Для расчёта мощности охладителей жидкости, пожалуйста, используйте программу "Scelte".

											
52A2E		52A3E		52A4E		53A2E		53A3E		53A4E	
Delta	Star	Delta	Star	Delta	Star	Delta	Star	Delta	Star	Delta	Star
56,5	51,9	67,6	60,0	69,4	60,6	84,9	78,0	101	90,0	104	90,9
15540	13580	15000	12860	14320	12240	23310	20370	22500	19290	21480	18360
1390	1180	1390	1180	1390	1180	1390	1180	1390	1180	1390	1180
1300	1020	1300	1020	1300	1020	1950	1530	1950	1530	1950	1530
1440	1100	1440	1100	1440	1100	2160	1650	2160	1650	2160	1650
2,82	1,9	2,82	1,9	2,82	1,9	4,23	2,85	4,23	2,85	4,23	2,85
1000	540	1000	540	1000	540	1500	810	1500	810	1500	810
1,9	1,04	1,9	1,04	1,9	1,04	2,85	1,56	2,85	1,56	2,85	1,56
53	47	53	47	53	47	54	49	54	49	54	49
35/28		42/28		42/28		54/35		54/35		54/35	
D	C	C	C	C	C	D	C	C	C	C	C

52B2E		52B3E		52B4E		53B2E		53B3E		53B4E	
Delta	Star	Delta	Star	Delta	Star	Delta	Star	Delta	Star	Delta	Star
43,7	38,0	49,2	40,6	49,4	39,4	66,1	57,2	73,8	60,9	74,1	59,1
10640	8740	10240	8180	9780	7700	15960	13110	15360	12270	14670	11550
930	800	930	800	930	800	930	800	930	800	930	800
460	340	460	340	460	340	690	510	690	510	690	510
540	380	540	380	540	380	810	570	810	570	810	570
1,38	0,8	1,38	0,8	1,38	0,8	2,07	1,2	2,07	1,2	2,07	1,2
340	180	340	180	340	180	510	270	510	270	510	270
2,1	1,2	2,1	1,2	2,1	1,2	3,15	1,8	3,15	1,8	3,15	1,8
40	36	40	36	40	36	42	38	42	38	42	38
35/28		42/28		42/28		54/35		54/35		54/35	
B	A	B	A	B	A	B	A	B	A	B	A

52C2E		52C3E		52C4E		53C2E		53C3E		53C4E	
Delta	Star	Delta	Star	Delta	Star	Delta	Star	Delta	Star	Delta	Star
31,2	26,2	32	26,2	34,2	29,2	46,8	39,3	48	39,3	51,3	43,8
6790	5502	6430	5184	6854	5774	10185	8253	9645	7776	10281	8661
665	525	665	525	665	525	665	525	665	525	665	525
260	160	260	160	260	160	390	240	390	240	390	240
260	160	260	160	260	160	390	240	390	240	390	240
0,62	0,3	0,62	0,3	0,62	0,3	0,93	0,45	0,93	0,45	0,93	0,45
160	100	160	100	160	100	240	150	240	150	240	150
0,9	0,64	0,9	0,64	0,9	0,64	1,35	0,96	1,35	0,96	1,35	0,96
31	29	31	29	31	29	33	30	33	30	33	30
35/28		42/28		42/28		54/35		42/28		54/35	
A	A	A	A	A	A	A	A	A	A	A	A

52D2E		52D3E		-		53D2E		53D3E		-	
Delta	Star	Delta	Star	-	-	Delta	Star	Delta	Star	-	-
26,7	17,3	27,1	16,8	-	-	40,0	25,9	40,7	25,2	-	-
5630	3460	5360	3260	-	-	8445	5190	8040	4890	-	-
560	340	560	340	-	-	560	340	560	340	-	-
160	80	160	80	-	-	240	120	240	120	-	-
200	100	200	100	-	-	300	150	300	150	-	-
0,38	0,18	0,38	0,18	-	-	0,57	0,27	0,57	0,27	-	-
80	40	80	40	-	-	120	60	120	60	-	-
0,56	0,2	0,56	0,2	-	-	0,84	0,3	0,84	0,3	-	-
29	18	29	18	-	-	31	20	31	20	-	-
28/22		28/22		-		35/28		42/28		-	
A	A	A	A	-	-	A	A	A	A	-	-

2 x 500	2 x 500	2 x 500	3 x 500	3 x 500	3 x 500
8,7	13,1	17,4	13,1	19,7	26,3
79	118	158	118	177	236
11,6	17,4	23,2	17,4	26,1	34,8
135	150	164	186	209	231
130	145	161	181	203	224
124	140	154	172	194	216

# KCE Ø 500 mm "E"

## Technical features - Technische Eigenschaften - Технические характеристики

Condensers - Luftgekühlte Verflüssiger - Конденсаторы											
Model	Modell	Модель	KCE	54A2E		54A3E		54A4E		55A2E	
Connection	Anschluss	Соединения		Delta	Star	Delta	Star	Delta	Star	Delta	Star
Capacity	Leistung	Производительность $\Delta T = 15K$ (kW)		113	104	135	120	139	121	141	130
Air flow	Luftmenge	Расход воздуха	m <sup>3</sup> /h	31080	27160	30000	25720	28640	24480	38850	33950
RPM	Umdrehungen	Мин-1		1390	1180	1390	1180	1390	1180	1390	1180
Actual power	Tatsächliche Leistung	Фактическая мощность	W	2600	2040	2600	2040	2600	2040	3250	2550
Nominal power	Nennleistung	Номинальная производительность	W	2880	2200	2880	2200	2880	2200	3600	2750
Total absorption	Gesamtstromaufnahme	Общий потребляемый ток	A	5,64	3,8	5,64	3,8	5,64	3,8	7,05	4,75
1) Nominal power EC	Nennleistung EC	Номинальная производительность EC	W	2000	1080	2000	1080	2000	1080	2500	1350
1) Total absorption EC	Gesamtstromaufnahme EC	Общий потребляемый ток EC	A	3,8	2,08	3,8	2,08	3,8	2,08	4,75	2,6
LpA 10m	LpA 10m	LpA 10m	dB(A)	55	50	55	50	55	50	56	51
Connections	Anschlüsse	Соединения	In/Out (mm)	54/35		70/42		54/35		54/35	
Efficiency class	Energieeffizienzklasse	Класс эффективности		D	C	C	C	C	C	D	C

Model	Modell	Модель	KCE	54B2E		54B3E		54B4E		55B2E	
Connection	Anschluss	Соединения		Delta	Star	Delta	Star	Delta	Star	Delta	Star
Capacity	Leistung	Производительность $\Delta T = 15K$ (kW)		87,8	76,1	98,4	81,2	98,8	78,8	110	95,3
Air flow	Luftmenge	Расход воздуха	m <sup>3</sup> /h	21280	17480	20480	16360	19560	15400	26600	21850
RPM	Umdrehungen	Мин-1		930	800	930	800	930	800	930	800
Actual power	Tatsächliche Leistung	Фактическая мощность	W	920	680	920	680	920	680	1150	850
Nominal power	Nennleistung	Номинальная производительность	W	1080	760	1080	760	1080	760	1350	950
Total absorption	Gesamtstromaufnahme	Общий потребляемый ток	A	2,76	1,6	2,76	1,6	2,76	1,6	3,45	2
1) Nominal power EC	Nennleistung EC	Номинальная производительность EC	W	680	360	680	360	680	360	850	450
1) Total absorption EC	Gesamtstromaufnahme EC	Общий потребляемый ток EC	A	4,2	2,4	4,2	2,4	4,2	2,4	5,25	3
LpA 10m	LpA 10m	LpA 10m	dB(A)	43	39	43	39	43	39	44	40
Connections	Anschlüsse	Соединения	In/Out (mm)	54/35		54/35		54/35		54/35	
Efficiency class	Energieeffizienzklasse	Класс эффективности		B	A	B	A	B	A	B	A

Model	Modell	Модель	KCE	54C2E		54C3E		54C4E		55C2E	
Connection	Anschluss	Соединения		Delta	Star	Delta	Star	Delta	Star	Delta	Star
Capacity	Leistung	Производительность $\Delta T = 15K$ (kW)		62,4	52,4	64	52,4	68,4	58,4	78	65,5
Air flow	Luftmenge	Расход воздуха	m <sup>3</sup> /h	13580	11004	12860	10368	13708	11548	16975	13755
RPM	Umdrehungen	Мин-1		665	525	665	525	665	525	665	525
Actual power	Tatsächliche Leistung	Фактическая мощность	W	520	320	520	320	520	320	650	400
Nominal power	Nennleistung	Номинальная производительность	W	520	320	520	320	520	320	650	400
Total absorption	Gesamtstromaufnahme	Общий потребляемый ток	A	1,24	0,6	1,24	0,6	1,24	0,6	1,55	0,75
1) Nominal power EC	Nennleistung EC	Номинальная производительность EC	W	320	200	320	200	320	200	400	250
1) Total absorption EC	Gesamtstromaufnahme EC	Общий потребляемый ток EC	A	1,8	1,28	1,8	1,28	1,8	1,28	2,25	1,6
LpA 10m	LpA 10m	LpA 10m	dB(A)	34	31	34	31	34	31	35	32
Connections	Anschlüsse	Соединения	In/Out (mm)	42/28		54/35		54/35		54/35	
Efficiency class	Energieeffizienzklasse	Класс эффективности		A	A	A	A	A	A	A	A

Model	Modell	Модель	KCE	54D2E		54D3E		-		55D2E	
Connection	Anschluss	Соединения		Delta	Star	Delta	Star	-	-	Delta	Star
Capacity	Leistung	Производительность $\Delta T = 15K$ (kW)		53,3	34,5	54,2	33,6	-	-	66,7	43,2
Air flow	Luftmenge	Расход воздуха	m <sup>3</sup> /h	11260	6920	10720	6520	-	-	14075	8650
RPM	Umdrehungen	Мин-1		560	340	560	340	-	-	560	340
Actual power	Tatsächliche Leistung	Фактическая мощность	W	320	160	320	160	-	-	400	200
Nominal power	Nennleistung	Номинальная производительность	W	400	200	400	200	-	-	500	250
Total absorption	Gesamtstromaufnahme	Общий потребляемый ток	A	0,76	0,36	0,76	0,36	-	-	0,95	0,45
1) Nominal power EC	Nennleistung EC	Номинальная производительность EC	W	160	80	160	80	-	-	200	100
1) Total absorption EC	Gesamtstromaufnahme EC	Общий потребляемый ток EC	A	1,12	0,4	1,12	0,4	-	-	1,4	0,5
LpA 10m	LpA 10m	LpA 10m	dB(A)	32	21	32	21	-	-	33	22
Connections	Anschlüsse	Соединения	In/Out (mm)	42/28		42/28		-		42/28	
Efficiency class	Energieeffizienzklasse	Класс эффективности		A	A	A	A	-	-	A	A

Common data	Gemeinsame Daten	Общие характеристики		4 x 500		4 x 500		4 x 500		5 x 500	
Fan motors	Motorventilatoren	Двигатели вентиляторов n° x Ø mm		4 x 500		4 x 500		4 x 500		5 x 500	
Internal surface	Innenoberfläche	Внутренняя поверхность	m <sup>2</sup>	17,5		26,3		35		21,9	
External surface	Außenoberfläche	Наружная поверхность	m <sup>2</sup>	158		236		315		197	
Inner volume	Innenvolumen	Вместимость	dm <sup>3</sup>	23,2		34,8		46,4		29	
Net weight	Nettogewicht	Масса нетто	Vers. A (kg)	239		271		297		294	
			Vers. B - C (kg)	232		264		289		284	
			Vers. D (kg)	219		251		277		269	

1) Option.




For Liquid cooler capacities please use "Scelte" selection software.

1) Option.

Für die Leistungen der Rückkühler verwenden Sie bitte das Auswahlprogramm "Scelte".

1) Вариант

Для расчёта мощности охладителей жидкости, пожалуйста, используйте программу "Scelte".

															
55A3E		55A4E		56A2E		56A3E		56A4E		58A2E		58A3E		58A4E	
Delta	Star	Delta	Star	Delta	Star	Delta	Star	Delta	Star	Delta	Star	Delta	Star	Delta	Star
169	150	173	152	163	150	192	173	207	185	219	201	256	231	276	247
37500	32150	35800	30600	48050	41970	46630	40420	45000	39170	64070	55960	62180	53890	60010	52230
1390	1180	1390	1180	1390	1180	1390	1180	1390	1180	1390	1180	1390	1180	1390	1180
3250	2550	3250	2550	3900	3060	3900	3060	3900	3060	5200	4080	5200	4080	5200	4080
3600	2750	3600	2750	4320	3300	4320	3300	4320	3300	5760	4400	5760	4400	5760	4400
7,05	4,75	7,05	4,75	8,46	5,7	8,46	5,7	8,46	5,7	11,28	7,6	11,28	7,6	11,28	7,6
2500	1350	2500	1350	3000	1620	3000	1620	3000	1620	4000	2160	4000	2160	4000	2160
4,75	2,6	4,75	2,6	5,7	3,12	5,7	3,12	5,7	3,12	7,6	4,16	7,6	4,16	7,6	4,16
56	51	56	51	57	52	57	52	57	52	58	53	58	53	58	53
70/42		70/42		54/42		70/54		70/54		70/54		70/54		70/54	
C	C	C	C	D	C	C	C	C	C	D	C	C	C	C	C

55B3E		55B4E		56B2E		56B3E		56B4E		58B2E		58B3E		58B4E	
Delta	Star	Delta	Star	Delta	Star	Delta	Star	Delta	Star	Delta	Star	Delta	Star	Delta	Star
123	102	124	98,5	128	113	144	123	150	125	171	150	192	164	200	167
25600	20450	24450	19250	32860	27450	31680	25990	30740	25020	43810	36600	42240	34660	40990	33360
930	800	930	800	930	800	930	800	930	800	930	800	930	800	930	800
1150	850	1150	850	1380	1020	1380	1020	1380	1020	1840	1360	1840	1360	1840	1360
1350	950	1350	950	1620	1140	1620	1140	1620	1140	2160	1520	2160	1520	2160	1520
3,45	2	3,45	2	4,14	2,4	4,14	2,4	4,14	2,4	5,52	3,2	5,52	3,2	5,52	3,2
850	450	850	450	1020	540	1020	540	1020	540	1360	720	1360	720	1360	720
5,25	3	5,25	3	6,3	3,6	6,3	3,6	6,3	3,6	8,4	4,8	8,4	4,8	8,4	4,8
44	40	44	40	45	41	45	41	45	41	46	42	46	42	46	42
70/42		54/35		54/42		70/54		70/54		70/54		70/54		70/54	
B	A	B	A	B	A	B	A	B	A	B	A	B	A	B	A


55C3E		55C4E		56C2E		56C3E		56C4E		58C2E		58C3E		58C4E	
Delta	Star	Delta	Star	Delta	Star	Delta	Star	Delta	Star	Delta	Star	Delta	Star	Delta	Star
80	65,5	85,5	73	88,3	76,7	94,1	79,3	92,9	78,2	118	102	125	106	124	104
16075	12960	17135	14435	20520	17100	19440	16032	18360	15312	27360	22800	25920	21376	24480	20416
665	525	665	525	665	525	665	525	665	525	665	525	665	525	665	525
650	400	650	400	780	480	780	480	780	480	1040	640	1040	640	1040	640
650	400	650	400	780	480	780	480	780	480	1040	640	1040	640	1040	640
1,55	0,75	1,55	0,75	1,86	0,9	1,86	0,9	1,86	0,9	2,48	1,2	2,48	1,2	2,48	1,2
400	250	400	250	480	300	480	300	480	300	640	400	640	400	640	400
2,25	1,6	2,25	1,6	2,7	1,92	2,7	1,92	2,7	1,92	3,6	2,56	3,6	2,56	3,6	2,56
35	32	35	32	36	33	36	33	36	33	37	34	37	34	37	34
54/35		54/35		54/42		70/54		70/54		70/54		70/54		70/54	
A	A	A	A	A	A	A	A	A	A	A	A	A	A	A	A

55D3E		-		56D2E		56D3E		-		58D2E		58D3E		-	
Delta	Star	-	-	Delta	Star	Delta	Star	-	-	Delta	Star	Delta	Star	-	-
67,8	42,0	-	-	79,1	52,5	83,3	52,5	-	-	105	70,0	111	70,0	-	-
13400	8150	-	-	17460	10800	16740	10260	-	-	23280	14400	22320	13680	-	-
560	340	-	-	560	340	560	340	-	-	560	340	560	340	-	-
400	200	-	-	480	240	480	240	-	-	640	320	640	320	-	-
500	250	-	-	600	300	600	300	-	-	800	400	800	400	-	-
0,95	0,45	-	-	1,14	0,54	1,14	0,54	-	-	1,52	0,72	1,52	0,72	-	-
200	100	-	-	240	120	240	120	-	-	320	160	320	160	-	-
1,4	0,5	-	-	1,68	0,6	1,68	0,6	-	-	2,24	0,8	2,24	0,8	-	-
33	22	-	-	34	23	34	23	-	-	35	24	35	24	-	-
54/35		-		54/42		70/54		-		70/54		70/54		-	
A	A	-	-	A	A	A	A	-	-	A	A	A	A	-	-

5 x 500	5 x 500	6 x 500	6 x 500	6 x 500	8 x 500	8 x 500	8 x 500
32,9	43,8	23,2	34,8	46,5	31	46,5	61,9
295	394	394	591	788	525	788	1050
43,5	58	45	67	90	60	89	119
334	370	581	648	705	409	490	708
323	360	581	648	705	409	490	708
309	345	581	648	705	409	490	708

# KCE Ø 630 mm

## Technical features - Technische Eigenschaften - Технические характеристики

Condensers - Luftgekühlte Verflüssiger - Конденсаторы									
Model	Modell	Модель	KCE	61A2		61A3		61A4	
Connection	Anschluss	Соединения		Delta	Star	Delta	Star	Delta	Star
Capacity	Leistung	Производительность $\Delta T = 15K$ (kW)		42,4	40,4	51,1	47,5	54,9	50,6
Air flow	Luftmenge	Расход воздуха	m <sup>3</sup> /h	14400	13060	13510	11990	12620	11280
RPM	Umdrehungen	Мин-1		1400	1210	1400	1210	1400	1210
Actual power	Tatsächliche Leistung	Фактическая мощность	W	1750	1350	1750	1350	1750	1350
Nominal power	Nennleistung	Номинальная производительность	W	1750	1350	1750	1350	1750	1350
Total absorption	Gesamtstromaufnahme	Общий потребляемый ток	A	3,7	2,2	3,7	2,2	3,7	2,2
LpA 10m	LpA 10m	LpA 10m	dB(A)	53	49	53	49	53	49
Connections	Anschlüsse	Соединения	In/Out (mm)	28/22		35/28		35/28	
Efficiency class	Energieeffizienzklasse	Класс эффективности		E	E	E	D	D	D
Model	Modell	Модель	KCE	61B2		61B3		61B4	
Connection	Anschluss	Соединения		Delta	Star	Delta	Star	Delta	Star
Capacity	Leistung	Производительность $\Delta T = 15K$ (kW)		30,2	27,2	33,1	28,9	34,1	28,3
Air flow	Luftmenge	Расход воздуха	m <sup>3</sup> /h	8140	6730	7590	6150	7170	5670
RPM	Umdrehungen	Мин-1		890	690	890	690	890	690
Actual power	Tatsächliche Leistung	Фактическая мощность	W	540	370	540	370	540	370
Nominal power	Nennleistung	Номинальная производительность	W	600	400	600	400	600	400
Total absorption	Gesamtstromaufnahme	Общий потребляемый ток	A	1,2	0,68	1,2	0,68	1,2	0,68
1) Nominal power EC	Nennleistung EC	Номинальная производительность EC	W	340	220	340	220	340	220
1) Total absorption EC	Gesamtstromaufnahme EC	Общий потребляемый ток EC	A	0,5	0,4	0,5	0,4	0,5	0,4
LpA 10m	LpA 10m	LpA 10m	dB(A)	43	36	43	36	43	36
Connections	Anschlüsse	Соединения	In/Out (mm)	28/22		35/28		35/28	
Efficiency class	Energieeffizienzklasse	Класс эффективности		C	B	C	B	C	B
Model	Modell	Модель	KCE	61C2		61C3		61C4	
Connection	Anschluss	Соединения		Delta	Star	Delta	Star	Delta	Star
Capacity	Leistung	Производительность $\Delta T = 15K$ (kW)		24,6	20,0	25,9	19,9	26,4	20,3
Air flow	Luftmenge	Расход воздуха	m <sup>3</sup> /h	5850	4440	5410	4000	5410	4060
RPM	Umdrehungen	Мин-1		660	520	660	520	660	520
Actual power	Tatsächliche Leistung	Фактическая мощность	W	290	180	290	180	290	180
Nominal power	Nennleistung	Номинальная производительность	W	330	190	330	190	330	190
Total absorption	Gesamtstromaufnahme	Общий потребляемый ток	A	0,83	0,39	0,83	0,39	0,83	0,39
1) Nominal power EC	Nennleistung EC	Номинальная производительность EC	W	160	80	160	80	160	80
1) Total absorption EC	Gesamtstromaufnahme EC	Общий потребляемый ток EC	A	0,65	0,4	0,65	0,4	0,65	0,4
LpA 10m	LpA 10m	LpA 10m	dB(A)	34	28	34	28	34	28
Connections	Anschlüsse	Соединения	In/Out (mm)	28/22		28/22		28/22	
Efficiency class	Energieeffizienzklasse	Класс эффективности		B	A	B	A	B	A
Model	Modell	Модель	KCE	61D2		61D3		61D4	
Connection	Anschluss	Соединения		Delta	Star	Delta	Star	Delta	Star
Capacity	Leistung	Производительность $\Delta T = 15K$ (kW)		16,7	13,3	16,5	12,7	17,3	13,3
Air flow	Luftmenge	Расход воздуха	m <sup>3</sup> /h	3566	2716	3270	2480	3405	2600
RPM	Umdrehungen	Мин-1		420	310	420	310	420	310
Actual power	Tatsächliche Leistung	Фактическая мощность	W	110	60	110	60	110	60
Nominal power	Nennleistung	Номинальная производительность	W	110	60	110	60	110	60
Total absorption	Gesamtstromaufnahme	Общий потребляемый ток	A	0,27	0,12	0,27	0,12	0,27	0,12
1) Nominal power EC	Nennleistung EC	Номинальная производительность EC	W	65	40	65	40	65	40
1) Total absorption EC	Gesamtstromaufnahme EC	Общий потребляемый ток EC	A	0,35	0,25	0,35	0,25	0,35	0,25
LpA 10m	LpA 10m	LpA 10m	dB(A)	24	20	24	20	24	20
Connections	Anschlüsse	Соединения	In/Out (mm)	28/22		28/22		28/22	
Efficiency class	Energieeffizienzklasse	Класс эффективности		A	A	A	A	A	A
Common data	Gemeinsame Daten	Общие характеристики		1 x 630		1 x 630		1 x 630	
Fan motors	Motorventilatoren	Двигатели вентиляторов n° x Ø mm		1 x 630		1 x 630		1 x 630	
Internal surface	Innenoberfläche	Внутренняя поверхность	m <sup>2</sup>	4,4		6,6		8,8	
External surface	Außenoberfläche	Наружная поверхность	m <sup>2</sup>	39		59		79	
Inner volume	Innenvolumen	Вместимость	dm <sup>3</sup>	5,8		8,7		11,6	
Net weight	Nettogewicht	Масса нетто	Vers. A (kg)	109		117		125	
			Vers. B - C - D (kg)	85		94		101	

1) Option.



For Liquid cooler capacities please use "Scelte" selection software.

1) Option.

Für die Leistungen der Rückkühler verwenden Sie bitte das Auswahlprogramm "Scelte".

1) Вариант

Для расчёта мощности охладителей жидкости, пожалуйста, используйте программу "Scelte".

											
62A2		62A3		62A4		63A2		63A3		63A4	
Delta	Star	Delta	Star	Delta	Star	Delta	Star	Delta	Star	Delta	Star
84,8	80,8	102	95	110	101	127	121	153	143	165	152
28800	26120	27020	23980	25240	22560	43200	39180	40530	35970	37860	33840
1400	1210	1400	1210	1400	1210	1400	1210	1400	1210	1400	1210
3500	2700	3500	2700	3500	2700	5250	4050	5250	4050	5250	4050
3500	2700	3500	2700	3500	2700	5250	4050	5250	4050	5250	4050
7,4	4,4	7,4	4,4	7,4	4,4	11,1	6,6	11,1	6,6	11,1	6,6
56	52	56	52	56	52	57	54	57	54	57	54
35/28		42/28		42/28		54/35		54/35		54/35	
E	E	E	D	D	D	E	E	E	D	D	D

62B2		62B3		62B4		63B2		63B3		63B4	
Delta	Star	Delta	Star	Delta	Star	Delta	Star	Delta	Star	Delta	Star
60,4	54,4	66,2	57,8	68,2	56,6	90,6	81,6	99,3	86,7	102	84,9
16280	13460	15180	12300	14340	11340	24420	20190	22770	18450	21510	17010
890	690	890	690	890	690	890	690	890	690	890	690
1080	740	1080	740	1080	740	1620	1110	1620	1110	1620	1110
1200	800	1200	800	1200	800	1800	1200	1800	1200	1800	1200
2,4	1,36	2,4	1,36	2,4	1,36	3,6	2,04	3,6	2,04	3,6	2,04
680	440	680	440	680	440	1020	660	1020	660	1020	660
1	0,8	1	0,8	1	0,8	1,5	1,2	1,5	1,2	1,5	1,2
46	39	46	39	46	39	48	41	48	41	48	41
35/28		42/28		42/28		54/35		54/35		54/35	
C	B	C	B	C	B	C	B	C	B	C	B

62C2		62C3		62C4		63C2		63C3		63C4	
Delta	Star	Delta	Star	Delta	Star	Delta	Star	Delta	Star	Delta	Star
49,2	40,0	51,8	39,8	52,8	40,6	73,8	60	77,7	59,7	79,2	60,9
11700	8880	10820	8000	10820	8120	17550	13320	16230	12000	16230	12180
660	520	660	520	660	520	660	520	660	520	660	520
580	360	580	360	580	360	870	540	870	540	870	540
660	380	660	380	660	380	990	570	990	570	990	570
1,66	0,78	1,66	0,78	1,66	0,78	2,49	1,17	2,49	1,17	2,49	1,17
320	160	320	160	320	160	480	240	480	240	480	240
1,3	0,8	1,3	0,8	1,3	0,8	1,95	1,2	1,95	1,2	1,95	1,2
37	31	37	31	37	31	38	32	38	32	38	32
35/28		42/28		42/28		54/35		54/35		54/35	
B	A	B	A	B	A	B	A	B	A	B	A

62D2		62D3		62D4		63D2		63D3		63D4	
Delta	Star	Delta	Star	Delta	Star	Delta	Star	Delta	Star	Delta	Star
33,4	26,6	33	25,4	34,6	26,6	50,1	39,9	49,5	38,1	51,9	39,9
7132	5432	6540	4960	6810	5200	10698	8148	9810	7440	10215	7800
420	310	420	310	420	310	420	310	420	310	420	310
220	120	220	120	220	120	330	180	330	180	330	180
220	120	220	120	220	120	330	180	330	180	330	180
0,54	0,24	0,54	0,24	0,54	0,24	0,81	0,36	0,81	0,36	0,81	0,36
130	80	130	80	130	80	195	120	195	120	195	120
0,7	0,5	0,7	0,5	0,7	0,5	1,05	0,75	1,05	0,75	1,05	0,75
27	23	27	23	27	23	28	24	28	24	28	24
28/22		28/22		35/28		35/28		42/28		42/28	
A	A	A	A	A	A	A	A	A	A	A	A

2 x 630	2 x 630	2 x 630	3 x 630	3 x 630	3 x 630
8,7	13,1	17,5	13,1	19,7	26,3
79	118	158	118	177	236
11,6	17,4	23,2	17,4	26,1	34,8
184	199	214	261	283	305
137	152	166	190	212	234



# KCE Ø 630 mm

## Technical features - Technische Eigenschaften - Технические характеристики

Condensers - Luftgekühlte Verflüssiger - Конденсаторы											
Model	Modell	Модель	KCE	64A2		64A3		64A4		65A2	
Connection	Anschluss	Соединения		Delta	Star	Delta	Star	Delta	Star	Delta	Star
Capacity	Leistung	Производительность $\Delta T = 15K$ (kW)		170	162	204	190	220	202	212	202
Air flow	Luftmenge	Расход воздуха	m <sup>3</sup> /h	57600	52240	54040	47960	50480	45120	72000	65300
RPM	Umdrehungen	Мин-1		1400	1210	1400	1210	1400	1210	1400	1210
Actual power	Tatsächliche Leistung	Фактическая мощность	W	7000	5400	7000	5400	7000	5400	8750	6750
Nominal power	Nennleistung	Номинальная производительность	W	7000	5400	7000	5400	7000	5400	8750	6750
Total absorption	Gesamtstromaufnahme	Общий потребляемый ток	A	14,8	8,8	14,8	8,8	14,8	8,8	18,5	11
LpA 10m	LpA 10m	LpA 10m	dB(A)	58	55	58	55	58	55	59	56
Connections	Anschlüsse	Соединения	In/Out (mm)	54/35		70/42		54/35		54/35	
Efficiency class	Energieeffizienzklasse	Класс эффективности		E	D	D	D	D	C	E	D

Model	Modell	Модель	KCE	64B2		64B3		64B4		65B2	
Connection	Anschluss	Соединения		Delta	Star	Delta	Star	Delta	Star	Delta	Star
Capacity	Leistung	Производительность $\Delta T = 15K$ (kW)		121	109	132	116	136	113	151	136
Air flow	Luftmenge	Расход воздуха	m <sup>3</sup> /h	32560	26920	30360	24600	28680	22680	40700	33650
RPM	Umdrehungen	Мин-1		890	690	890	690	890	690	890	690
Actual power	Tatsächliche Leistung	Фактическая мощность	W	2160	1480	2160	1480	2160	1480	2700	1850
Nominal power	Nennleistung	Номинальная производительность	W	2400	1600	2400	1600	2400	1600	3000	2000
Total absorption	Gesamtstromaufnahme	Общий потребляемый ток	A	4,8	2,72	4,8	2,72	4,8	2,72	6	3,4
1) Nominal power EC	Nennleistung EC	Номинальная производительность EC	W	1360	880	1360	880	1360	880	1700	1100
1) Total absorption EC	Gesamtstromaufnahme EC	Общий потребляемый ток EC	A	2	1,6	2	1,6	2	1,6	2,5	2
LpA 10m	LpA 10m	LpA 10m	dB(A)	49	42	49	42	49	42	50	43
Connections	Anschlüsse	Соединения	In/Out (mm)	54/35		54/35		54/35		54/35	
Efficiency class	Energieeffizienzklasse	Класс эффективности		C	B	C	B	C	B	C	B

Model	Modell	Модель	KCE	64C2		64C3		64C4		65C2	
Connection	Anschluss	Соединения		Delta	Star	Delta	Star	Delta	Star	Delta	Star
Capacity	Leistung	Производительность $\Delta T = 15K$ (kW)		98,4	80,0	104	79,6	106	81,2	123	100
Air flow	Luftmenge	Расход воздуха	m <sup>3</sup> /h	23400	17760	21640	16000	21640	16240	29250	22200
RPM	Umdrehungen	Мин-1		660	520	660	520	660	520	660	520
Actual power	Tatsächliche Leistung	Фактическая мощность	W	1160	720	1160	720	1160	720	1450	900
Nominal power	Nennleistung	Номинальная производительность	W	1320	760	1320	760	1320	760	1650	950
Total absorption	Gesamtstromaufnahme	Общий потребляемый ток	A	3,32	1,56	3,32	1,56	3,32	1,56	4,15	1,95
1) Nominal power EC	Nennleistung EC	Номинальная производительность EC	W	640	320	640	320	640	320	800	400
1) Total absorption EC	Gesamtstromaufnahme EC	Общий потребляемый ток EC	A	2,6	1,6	2,6	1,6	2,6	1,6	3,25	2
LpA 10m	LpA 10m	LpA 10m	dB(A)	39	33	39	33	39	33	40	34
Connections	Anschlüsse	Соединения	In/Out (mm)	42/28		54/35		54/35		54/35	
Efficiency class	Energieeffizienzklasse	Класс эффективности		B	A	B	A	B	A	B	A

Model	Modell	Модель	KCE	64D2		64D3		64D4		65D2	
Connection	Anschluss	Соединения		Delta	Star	Delta	Star	Delta	Star	Delta	Star
Capacity	Leistung	Производительность $\Delta T = 15K$ (kW)		66,8	53,2	66	50,8	69,2	53,2	83,5	66,5
Air flow	Luftmenge	Расход воздуха	m <sup>3</sup> /h	14264	10864	13080	9920	13620	10400	17830	13580
RPM	Umdrehungen	Мин-1		420	310	420	310	420	310	420	310
Actual power	Tatsächliche Leistung	Фактическая мощность	W	440	240	440	240	440	240	550	300
Nominal power	Nennleistung	Номинальная производительность	W	440	240	440	240	440	240	550	300
Total absorption	Gesamtstromaufnahme	Общий потребляемый ток	A	1,08	0,48	1,08	0,48	1,08	0,48	1,35	0,6
1) Nominal power EC	Nennleistung EC	Номинальная производительность EC	W	260	160	260	160	260	160	325	200
1) Total absorption EC	Gesamtstromaufnahme EC	Общий потребляемый ток EC	A	1,4	1	1,4	1	1,4	1	1,75	1,25
LpA 10m	LpA 10m	LpA 10m	dB(A)	29	26	29	26	29	26	30	26
Connections	Anschlüsse	Соединения	In/Out (mm)	42/28		42/28		54/35		42/28	
Efficiency class	Energieeffizienzklasse	Класс эффективности		A	A	A	A	A	A	A	A

Common data	Gemeinsame Daten	Общие характеристики	4 x 630		4 x 630		4 x 630		5 x 630	
Fan motors	Motorventilatoren	Двигатели вентиляторов n° x Ø mm	4 x 630		4 x 630		4 x 630		5 x 630	
Internal surface	Innenoberfläche	Внутренняя поверхность	17,5		26,3		35		21,9	
External surface	Außenoberfläche	Наружная поверхность	158		236		315		197	
Inner volume	Innenvolumen	Вместимость	23,2		34,8		46,4		29	
Net weight	Nettogewicht	Масса нетто	Vers. A (kg)		339		371		418	
			Vers. B - C - D (kg)		243		275		301	

1) Option.




Für Liquid cooler capacities please use "Scelte" selection software.

1) Option.

Für die Leistungen der Rückkühler verwenden Sie bitte das Auswahlprogramm "Scelte".

1) Вариант

Для расчёта мощности охладителей жидкости, пожалуйста, используйте программу "Scelte".

															
65A3		65A4		66A2		66A3		66A4		68A2		68A3		68A4	
Delta	Star	Delta	Star	Delta	Star	Delta	Star	Delta	Star	Delta	Star	Delta	Star	Delta	Star
256	238	275	253	231	220	287	270	319	298	307	293	386	362	428	398
67550	59950	63100	56400	89064	80514	84390	76236	79710	71964	118752	107352	112520	101648	106280	95952
1400	1210	1400	1210	1400	1210	1400	1210	1400	1210	1400	1210	1400	1210	1400	1210
8750	6750	8750	6750	10500	8100	10500	8100	10500	8100	14000	10800	14000	10800	14000	10800
8750	6750	8750	6750	10500	8100	10500	8100	10500	8100	14000	10800	14000	10800	14000	10800
18,5	11	18,5	11	22,2	13,2	22,2	13,2	22,2	13,2	29,6	17,6	29,6	17,6	29,6	17,6
59	56	59	56	60	56	60	56	60	56	61	58	61	58	61	58
70/42		70/42		54/42		70/54		70/54		70/54		70/54		2 x 54/42	
D	D	D	C	E	D	D	D	D	D	E	D	D	D	D	D

65B3		65B4		66B2		66B3		66B4		68B2		68B3		68B4	
Delta	Star	Delta	Star	Delta	Star	Delta	Star	Delta	Star	Delta	Star	Delta	Star	Delta	Star
166	145	171	142	168	150	197	169	207	174	225	200	264	225	276	232
37950	30750	35850	28350	50490	41790	47592	38634	44688	36336	67320	55720	63456	51512	59584	48448
890	690	890	690	890	690	890	690	890	690	890	690	890	690	890	690
2700	1850	2700	1850	3240	2220	3240	2220	3240	2220	4320	2960	4320	2960	4320	2960
3000	2000	3000	2000	3600	2400	3600	2400	3600	2400	4800	3200	4800	3200	4800	3200
6	3,4	6	3,4	7,2	4,08	7,2	4,08	7,2	4,08	9,6	5,44	9,6	5,44	9,6	5,44
1700	1100	1700	1100	2040	1320	2040	1320	2040	1320	2720	1760	2720	1760	2720	1760
2,5	2	2,5	2	3	2,4	3	2,4	3	2,4	4	3,2	4	3,2	4	3,2
50	43	50	43	51	43	51	43	51	43	52	44	52	44	52	44
70/42		54/35		54/42		70/54		70/54		70/54		70/54		70/54	
C	B	C	B	C	C	C	B	C	B	C	C	C	B	C	B


65C3		65C4		66C2		66C3		66C4		68C2		68C3		68C4	
Delta	Star	Delta	Star	Delta	Star	Delta	Star	Delta	Star	Delta	Star	Delta	Star	Delta	Star
130	99,5	132	102	137	114	152	121	155	118	183	152	203	161	206	157
27050	20000	27050	20300	36468	27798	33786	25500	31782	23586	48624	37064	45048	34000	42376	31448
660	520	660	520	660	520	660	520	660	520	660	520	660	520	660	520
1450	900	1450	900	1740	1080	1740	1080	1740	1080	2320	1440	2320	1440	2320	1440
1650	950	1650	950	1980	1140	1980	1140	1980	1140	2640	1520	2640	1520	2640	1520
4,15	1,95	4,15	1,95	4,98	2,34	4,98	2,34	4,98	2,34	6,64	3,12	6,64	3,12	6,64	3,12
800	400	800	400	960	480	960	480	960	480	1280	640	1280	640	1280	640
3,25	2	3,25	2	3,9	2,4	3,9	2,4	3,9	2,4	5,2	3,2	5,2	3,2	5,2	3,2
40	34	40	34	41	35	41	35	41	35	42	36	42	36	42	36
54/35		54/35		54/42		70/54		70/54		70/54		70/54		70/54	
B	A	B	A	B	B	B	A	B	B	B	B	B	A	B	B

65D3		65D4		66D2		66D3		66D4		68D2		68D3		68D4	
Delta	Star	Delta	Star	Delta	Star	Delta	Star	Delta	Star	Delta	Star	Delta	Star	Delta	Star
82,5	63,5	86,5	66,5	94,9	60,9	100,1	74,7	97,9	69	126,5	81,2	133,5	99,5	130,5	92
16350	12400	17025	13000	21960	12720	20640	14880	19320	13422	29280	16960	27520	19840	25760	17896
420	310	420	310	420	310	420	310	420	310	420	310	420	310	420	310
550	300	550	300	660	360	660	360	660	360	880	480	880	480	880	480
550	300	550	300	660	360	660	360	660	360	880	480	880	480	880	480
1,35	0,6	1,35	0,6	1,62	0,72	1,62	0,72	1,62	0,72	2,16	0,96	2,16	0,96	2,16	0,96
325	200	325	200	390	240	390	240	390	240	520	320	520	320	520	320
1,75	1,25	1,75	1,25	2,1	1,5	2,1	1,5	2,1	1,5	2,8	2	2,8	2	2,8	2
30	26	30	26	31	27	31	27	31	27	32	28	32	28	32	28
54/35		54/35		54/42		70/54		70/54		70/54		70/54		70/54	
A	A	A	A	A	A	A	A	A	A	A	A	A	A	A	A

5 x 630	5 x 630	6 x 630	6 x 630	6 x 630	8 x 630	8 x 630	8 x 630
32,9	43,8	23,2	34,8	46,5	31	46,5	61,9
295	394	394	591	788	525	788	1050
43,5	58	45	67	90	60	89	119
457	494	614	681	739	561	642	719
338	374	581	648	705	409	490	708

# KCE Ø 710 mm

## Technical features - Technische Eigenschaften - Технические характеристики

Condensers - Luftgekühlte Verflüssiger - Конденсаторы											
Model	Modell	Модель	KCE	71A2		71A3		71A4		72A2	
Connection	Anschluss	Соединения		Delta	Star	Delta	Star	Delta	Star	Delta	Star
Capacity	Leistung	Производительность $\Delta T = 15K$ (kW)		53,2	47,9	64	55,9	68,8	58,2	106	95,8
Air flow	Luftmenge	Расход воздуха	m <sup>3</sup> /h	18500	15000	17000	13750	16000	12750	37000	30000
RPM	Umdrehungen	Мин-1		1365	1172	1365	1172	1365	1172	1365	1172
Actual power	Tatsächliche Leistung	Фактическая мощность	W	2200	1570	2200	1570	2200	1570	4400	3140
Nominal power	Nennleistung	Номинальная производительность	W	2200	1570	2200	1570	2200	1570	4400	3140
Total absorption	Gesamtstromaufnahme	Общий потребляемый ток	A	4,2	2,5	4,2	2,5	4,2	2,5	8,4	5
1) Nominal power EC	Nennleistung EC	Номинальная производительность EC	W	3500	1761	3500	1761	3500	1761	7000	3522
1) Total absorption EC	Gesamtstromaufnahme EC	Общий потребляемый ток EC	A	5,4	2,71	5,4	2,71	5,4	2,71	10,8	5,42
LpA 10m	LpA 10m	LpA 10m	dB(A)	55	49	55	49	55	49	58	52
Connections	Anschlüsse	Соединения	In/Out (mm)	28/22		35/28		35/28		35/28	
Efficiency class	Energieeffizienzklasse	Класс эффективности		E	D	E	D	D	D	E	D

Model	Modell	Модель	KCE	71B2		71B3		71B4		72B2	
Connection	Anschluss	Соединения		Delta	Star	Delta	Star	Delta	Star	Delta	Star
Capacity	Leistung	Производительность $\Delta T = 15K$ (kW)		38,8	33,7	43,8	36,2	45,3	36,9	77,6	67,4
Air flow	Luftmenge	Расход воздуха	m <sup>3</sup> /h	10550	8480	9900	7735	9900	7740	21100	16960
RPM	Umdrehungen	Мин-1		880	670	880	670	880	670	880	670
Actual power	Tatsächliche Leistung	Фактическая мощность	W	840	530	840	530	840	530	1680	1060
Nominal power	Nennleistung	Номинальная производительность	W	840	530	840	530	840	530	1680	1060
Total absorption	Gesamtstromaufnahme	Общий потребляемый ток	A	1,74	0,94	1,74	0,94	1,74	0,94	3,48	1,88
1) Nominal power EC	Nennleistung EC	Номинальная производительность EC	W	420	270	420	270	420	270	840	540
1) Total absorption EC	Gesamtstromaufnahme EC	Общий потребляемый ток EC	A	0,8	0,5	0,8	0,5	0,8	0,5	1,6	1
LpA 10m	LpA 10m	LpA 10m	dB(A)	46	39	46	39	46	39	48	42
Connections	Anschlüsse	Соединения	In/Out (mm)	28/22		35/28		35/28		35/28	
Efficiency class	Energieeffizienzklasse	Класс эффективности		C	C	C	C	C	C	C	C

Model	Modell	Модель	KCE	71C2		71C3		71C4		72C2	
Connection	Anschluss	Соединения		Delta	Star	Delta	Star	Delta	Star	Delta	Star
Capacity	Leistung	Производительность $\Delta T = 15K$ (kW)		31,5	26,7	33,9	27,2	34,5	27,4	63	53,4
Air flow	Luftmenge	Расход воздуха	m <sup>3</sup> /h	7650	6090	7140	5540	7140	5540	15300	12180
RPM	Umdrehungen	Мин-1		645	475	645	475	645	475	645	475
Actual power	Tatsächliche Leistung	Фактическая мощность	W	440	240	440	240	440	240	880	480
Nominal power	Nennleistung	Номинальная производительность	W	440	240	440	240	440	240	880	480
Total absorption	Gesamtstromaufnahme	Общий потребляемый ток	A	1,06	0,48	1,06	0,48	1,06	0,48	2,12	0,96
1) Nominal power EC	Nennleistung EC	Номинальная производительность EC	W	250	150	250	150	250	150	500	300
1) Total absorption EC	Gesamtstromaufnahme EC	Общий потребляемый ток EC	A	0,95	0,65	0,95	0,65	0,95	0,65	1,9	1,3
LpA 10m	LpA 10m	LpA 10m	dB(A)	37	31	37	31	37	31	40	33
Connections	Anschlüsse	Соединения	In/Out (mm)	28/22		35/28		35/28		35/28	
Efficiency class	Energieeffizienzklasse	Класс эффективности		B	A	B	A	B	B	B	A

Common data	Gemeinsame Daten	Общие характеристики		1 x 710	1 x 710	1 x 710	2 x 710
Fan motors	Motorventilatoren	Двигатели вентиляторов n° x Ø mm		1 x 710	1 x 710	1 x 710	2 x 710
Internal surface	Innenoberfläche	Внутренняя поверхность	m <sup>2</sup>	5,1	7,7	10,3	10,3
External surface	Außenoberfläche	Наружная поверхность	m <sup>2</sup>	51	77	102	102
Inner volume	Innenvolumen	Вместимость	dm <sup>3</sup>	7,5	11,2	15	14,7
Net weight	Nettogewicht	Масса нетто	(kg)	111	122	131	178

1) Option.

For Liquid cooler capacities please use "Scelte" selection software.

1) Option.

Für die Leistungen der Rückkühler verwenden Sie bitte das Auswahlprogramm "Scelte".

1) Вариант

Для расчёта мощности охладителей жидкости, пожалуйста, используйте программу "Scelte".




72A3		72A4		73A2		73A3		73A4		74A2		74A3		74A4	
Delta	Star	Delta	Star	Delta	Star	Delta	Star	Delta	Star	Delta	Star	Delta	Star	Delta	Star
128	112	138	116	160	144	192	168	206	175	213	192	256	224	275	233
34000	27500	32000	25500	55500	45000	51000	41250	48000	38250	74000	60000	68000	55000	64000	51000
1365	1172	1365	1172	1365	1172	1365	1172	1365	1172	1365	1172	1365	1172	1365	1172
4400	3140	4400	3140	6600	4710	6600	4710	6600	4710	8800	6280	8800	6280	8800	6280
4400	3140	4400	3140	6600	4710	6600	4710	6600	4710	8800	6280	8800	6280	8800	6280
8,4	5	8,4	5	12,6	7,5	12,6	7,5	12,6	7,5	16,8	10	16,8	10	16,8	10
7000	3522	7000	3522	10500	5283	10500	5283	10500	5283	14000	7044	14000	7044	14000	7044
10,8	5,42	10,8	5,42	16,2	8,13	16,2	8,13	16,2	8,13	21,6	10,84	21,6	10,84	21,6	10,84
58	52	58	52	60	54	60	54	60	54	61	55	61	55	61	55
42/28		42/28		54/35		54/35		54/35		54/35		54/35		54/35	
E	D	D	D	E	D	E	D	D	D	E	D	E	D	D	D

72B3		72B4		73B2		73B3		73B4		74B2		74B3		74B4	
Delta	Star	Delta	Star	Delta	Star	Delta	Star	Delta	Star	Delta	Star	Delta	Star	Delta	Star
87,6	72,4	90,6	73,8	116	101	131	109	136	111	155	135	175	145	181	148
19800	15470	19800	15480	31650	25440	29700	23205	29700	23220	42200	33920	39600	30940	39600	30960
880	670	880	670	880	670	880	670	880	670	880	670	880	670	880	670
1680	1060	1680	1060	2520	1590	2520	1590	2520	1590	3360	2120	3360	2120	3360	2120
1680	1060	1680	1060	2520	1590	2520	1590	2520	1590	3360	2120	3360	2120	3360	2120
3,48	1,88	3,48	1,88	5,22	2,82	5,22	2,82	5,22	2,82	6,96	3,76	6,96	3,76	6,96	3,76
840	540	840	540	1260	810	1260	810	1260	810	1680	1080	1680	1080	1680	1080
1,6	1	1,6	1	2,4	1,5	2,4	1,5	2,4	1,5	3,2	2	3,2	2	3,2	2
48	42	48	42	50	43	50	43	50	43	51	44	51	44	51	44
42/28		42/28		54/35		54/35		54/35		54/35		54/35		54/35	
C	C	C	C	C	C	C	C	C	C	C	C	C	C	C	C

72C3		72C4		73C2		73C3		73C4		74C2		74C3		74C4	
Delta	Star	Delta	Star	Delta	Star	Delta	Star	Delta	Star	Delta	Star	Delta	Star	Delta	Star
67,8	54,4	69	54,8	94,5	80,1	102	81,6	103	82,2	126	107	136	109	138	110
14280	11080	14280	11080	22950	18270	21420	16620	21420	16620	30600	24360	28560	22160	28560	22160
645	475	645	475	645	475	645	475	645	475	645	475	645	475	645	475
880	480	880	480	1320	720	1320	720	1320	720	1760	960	1760	960	1760	960
880	480	880	480	1320	720	1320	720	1320	720	1760	960	1760	960	1760	960
2,12	0,96	2,12	0,96	3,18	1,44	3,18	1,44	3,18	1,44	4,24	1,92	4,24	1,92	4,24	1,92
500	300	500	300	750	450	750	450	750	450	1000	600	1000	600	1000	600
1,9	1,3	1,9	1,3	2,85	1,95	2,85	1,95	2,85	1,95	3,8	2,6	3,8	2,6	3,8	2,6
40	33	40	33	42	35	42	35	42	35	43	36	43	36	43	36
42/28		42/28		54/35		54/35		54/35		54/35		54/35		54/35	
B	A	B	B	B	A	B	A	B	B	B	A	B	A	B	B

2 x 710	2 x 710	3 x 710	3 x 710	3 x 710	4 x 710	4 x 710	4 x 710
15,4	20,5	15,4	23,1	30,8	20,5	30,8	41,1
154	205	154	230	307	205	307	410
22,1	29,5	22	33	44	29,2	43,9	58,5
198	216	247	276	304	316	358	391

Technical features - Technische Eigenschaften - Технические характеристики

Condensers - Luftgekühlte Verflüssiger - Конденсаторы											
Model	Modell	Модель	KCE	-		-		-		-	
Connection	Anschluss	Соединения		-	-	-	-	-	-	-	-
Capacity	Leistung	Производительность	$\Delta T = 15K$ (kW)	-	-	-	-	-	-	-	-
Air flow	Luftmenge	Расход воздуха	m <sup>3</sup> /h	-	-	-	-	-	-	-	-
RPM	Umdrehungen	Мин-1		-	-	-	-	-	-	-	-
Actual power	Tatsächliche Leistung	Фактическая мощность	W	-	-	-	-	-	-	-	-
Nominal power	Nennleistung	Номинальная производительность	W	-	-	-	-	-	-	-	-
Total absorption	Gesamtstromaufnahme	Общий потребляемый ток	A	-	-	-	-	-	-	-	-
1) Nominal power EC	Nennleistung EC	Номинальная производительность EC	W	-	-	-	-	-	-	-	-
1) Total absorption EC	Gesamtstromaufnahme EC	Общий потребляемый ток EC	A	-	-	-	-	-	-	-	-
LpA 10m	LpA 10m	LpA 10m	dB(A)	-	-	-	-	-	-	-	-
Connections	Anschlüsse	Соединения	In/Out (mm)	-	-	-	-	-	-	-	-
Efficiency class	Energieeffizienzklasse	Класс эффективности		-	-	-	-	-	-	-	-
Model	Modell	Модель	KCE	-		-		-		-	
Connection	Anschluss	Соединения		-	-	-	-	-	-	-	-
Capacity	Leistung	Производительность	$\Delta T = 15K$ (kW)	-	-	-	-	-	-	-	-
Air flow	Luftmenge	Расход воздуха	m <sup>3</sup> /h	-	-	-	-	-	-	-	-
RPM	Umdrehungen	Мин-1		-	-	-	-	-	-	-	-
Actual power	Tatsächliche Leistung	Фактическая мощность	W	-	-	-	-	-	-	-	-
Nominal power	Nennleistung	Номинальная производительность	W	-	-	-	-	-	-	-	-
Total absorption	Gesamtstromaufnahme	Общий потребляемый ток	A	-	-	-	-	-	-	-	-
1) Nominal power EC	Nennleistung EC	Номинальная производительность EC	W	-	-	-	-	-	-	-	-
1) Total absorption EC	Gesamtstromaufnahme EC	Общий потребляемый ток EC	A	-	-	-	-	-	-	-	-
LpA 10m	LpA 10m	LpA 10m	dB(A)	-	-	-	-	-	-	-	-
Connections	Anschlüsse	Соединения	In/Out (mm)	-	-	-	-	-	-	-	-
Efficiency class	Energieeffizienzklasse	Класс эффективности		-	-	-	-	-	-	-	-
Model	Modell	Модель	KCE	81B2		81B3		81B4		81B5	
Connection	Anschluss	Соединения		Delta	Star	Delta	Star	Delta	Star	Delta	Star
Capacity	Leistung	Производительность	$\Delta T = 15K$ (kW)	55,5	48,4	69,3	58,0	76,8	62,6	80,9	63,6
Air flow	Luftmenge	Расход воздуха	m <sup>3</sup> /h	20160	15720	19500	14840	18660	14140	17980	13390
RPM	Umdrehungen	Мин-1		895	685	895	685	895	685	895	685
Actual power	Tatsächliche Leistung	Фактическая мощность	W	1640	1100	1640	1100	1640	1100	1640	1100
Nominal power	Nennleistung	Номинальная производительность	W	2000	1270	2000	1270	2000	1270	2000	1270
Total absorption	Gesamtstromaufnahme	Общий потребляемый ток	A	4,3	2,5	4,3	2,5	4,3	2,5	4,3	2,5
1) Nominal power EC	Nennleistung EC	Номинальная производительность EC	W	1300	600	1300	600	1300	600	1300	600
1) Total absorption EC	Gesamtstromaufnahme EC	Общий потребляемый ток EC	A	2	1,1	2	1,1	2	1,1	2	1,1
LpA 10m	LpA 10m	LpA 10m	dB(A)	49	42	49	42	49	42	49	42
Connections	Anschlüsse	Соединения	In/Out (mm)	35/28		42/35		42/35		42/35	
Efficiency class	Energieeffizienzklasse	Класс эффективности		D	D	D	C	C	C	C	C
Model	Modell	Модель	KCE	81E2		81E3		81E4		81E5	
Connection	Anschluss	Соединения		Delta	Star	Delta	Star	Delta	Star	Delta	Star
Capacity	Leistung	Производительность	$\Delta T = 15K$ (kW)	48,0	43,4	58,6	51,3	64,7	55,7	63,2	51,5
Air flow	Luftmenge	Расход воздуха	m <sup>3</sup> /h	15440	13030	15060	12460	14770	12200	13300	10500
RPM	Umdrehungen	Мин-1		670	510	670	510	670	510	670	510
Actual power	Tatsächliche Leistung	Фактическая мощность	W	750	500	750	500	750	500	750	500
Nominal power	Nennleistung	Номинальная производительность	W	800	500	800	500	800	500	800	500
Total absorption	Gesamtstromaufnahme	Общий потребляемый ток	A	1,95	1	1,95	1	1,95	1	1,95	1
1) Nominal power EC	Nennleistung EC	Номинальная производительность EC	W	680	400	680	400	680	400	680	400
1) Total absorption EC	Gesamtstromaufnahme EC	Общий потребляемый ток EC	A	1,2	0,7	1,2	0,7	1,2	0,7	1,2	0,7
LpA 10m	LpA 10m	LpA 10m	dB(A)	40	35	40	35	40	35	40	35
Connections	Anschlüsse	Соединения	In/Out (mm)	35/28		42/35		42/35		42/35	
Efficiency class	Energieeffizienzklasse	Класс эффективности		C	B	B	B	B	A	B	B
Common data	Gemeinsame Daten	Общие характеристики		1 x 800		1 x 800		1 x 800		1 x 800	
Fan motors	Motorventilatoren	Двигатели вентиляторов	n° x Ø mm	1 x 800		1 x 800		1 x 800		1 x 800	
Internal surface	Innenoberfläche	Внутренняя поверхность	m <sup>2</sup>	5,9		8,9		11,9		14,9	
External surface	Außenoberfläche	Наружная поверхность	m <sup>2</sup>	101		151		201		251	
Inner volume	Innenvolumen	Вместимость	dm <sup>3</sup>	12		18		23		28,75	
Net weight	Nettogewicht	Масса нетто	Ø 800 (kg)	192		222		232		242	
			Ø 910 G (kg)	-		-		-		-	
			Ø 910 B (kg)	-		-		-		-	

1) Option.

For Liquid cooler capacities please use "Scelte" selection software.

1) Option.

Für die Leistungen der Rückkühler verwenden Sie bitte das Auswahlprogramm "Scelte".

1) Вариант

Для расчёта мощности охладителей жидкости, пожалуйста, используйте программу "Scelte".



								92G2A		92G3A	
-	-	-	-	-	-	-	-	Delta	Star	Delta	Star
-	-	-	-	-	-	-	-	171	155	212	186
-	-	-	-	-	-	-	-	62790	52100	59950	49030
-	-	-	-	-	-	-	-	890	700	890	700
-	-	-	-	-	-	-	-	7200	5000	7200	5000
-	-	-	-	-	-	-	-	7200	5000	7200	5000
-	-	-	-	-	-	-	-	14,4	8,6	14,4	8,6
-	-	-	-	-	-	-	-	3800	1800	3800	1800
-	-	-	-	-	-	-	-	5,2	2,6	5,2	2,6
-	-	-	-	-	-	-	-	59	53	59	53
								54/42		70/54	
								E	D	E	D


								92B2A		92B3A	
-	-	-	-	-	-	-	-	Delta	Star	Delta	Star
-	-	-	-	-	-	-	-	152	136	184	160
-	-	-	-	-	-	-	-	51300	42070	48600	39630
-	-	-	-	-	-	-	-	890	685	890	685
-	-	-	-	-	-	-	-	4240	2900	4240	2900
-	-	-	-	-	-	-	-	4900	3120	4900	3120
-	-	-	-	-	-	-	-	10,4	5,8	10,4	5,8
-	-	-	-	-	-	-	-	3200	1600	3200	1600
-	-	-	-	-	-	-	-	4,6	2,9	4,6	2,9
-	-	-	-	-	-	-	-	53	47	53	47
								54/42		70/54	
								D	C	D	C

82B2		82B3		82B4		82B5		82B2A		82B3A	
Delta	Star	Delta	Star	Delta	Star	Delta	Star	Delta	Star	Delta	Star
111	96,8	139	116	154	125	162	127	141	122	170	140
40320	31440	39000	29680	37320	28280	35960	26780	44700	34880	43110	32980
895	685	895	685	895	685	895	685	895	685	895	685
3280	2200	3280	2200	3280	2200	3280	2200	3280	2200	3280	2200
4000	2540	4000	2540	4000	2540	4000	2540	4000	2540	4000	2540
8,6	5	8,6	5	8,6	5	8,6	5	8,6	5	8,6	5
2600	1300	2600	1300	2600	1300	2600	1300	2600	1300	2600	1300
4	2,2	4	2,2	4	2,2	4	2,2	4	2,2	4	2,2
51	45	51	45	51	45	51	45	51	45	51	45
54/42		54/42		54/42		54/42		54/42		70/54	
D	D	D	C	C	C	C	C	D	C	C	C

82E2		82E3		82E4		82E5		82E2A		82E3A	
Delta	Star	Delta	Star	Delta	Star	Delta	Star	Delta	Star	Delta	Star
96,0	86,8	117	103	129	111	126	103	119	105	138	119
30880	26060	30120	24920	29540	24400	26600	21000	33762	27780	32315	26500
670	510	670	510	670	510	670	510	670	510	670	510
1500	1000	1500	1000	1500	1000	1500	1000	1500	1000	1500	1000
1600	1000	1600	1000	1600	1000	1600	1000	1600	1000	1600	1000
3,9	2	3,9	2	3,9	2	3,9	2	3,9	2	3,9	2
1360	800	1360	800	1360	800	1360	800	1360	800	1360	800
2,4	1,4	2,4	1,4	2,4	1,4	2,4	1,4	2,4	1,4	2,4	1,4
43	38	43	38	43	38	43	38	42	38	42	38
54/42		54/42		54/42		54/42		54/42		70/54	
C	B	B	B	B	A	B	B	B	B	B	A

2 x 800	2 x 800	2 x 800	2 x 800	2 x 800 - 900	2 x 800 - 900
11,9	17,8	23,7	29,8	17,8	26,7
201	302	402	503	302	453
24	36	46	57,5	36	54
304	358	376	394	408	490
-	-	-	-	440	522
-	-	-	-	424	506

Technical features - Technische Eigenschaften - Технические характеристики

Condensers - Luftgekühlte Verflüssiger - Конденсаторы											
Model	Modell	Модель	KCE	81D2		81D3		81D4		-	-
Connection	Anschluss	Соединения		Delta	Star	Delta	Star	Delta	Star	-	-
Capacity	Leistung	Производительность	$\Delta T = 15K$ (kW)	35,4	30,6	39,7	33,1	40,5	30,6	-	-
Air flow	Luftmenge	Расход воздуха	m <sup>3</sup> /h	9440	7650	8880	7100	8340	6115	-	-
RPM	Umdrehungen	Мин-1		450	360	450	360	450	360	-	-
Actual power	Tatsächliche Leistung	Фактическая мощность	W	280	180	280	180	280	180	-	-
Nominal power	Nennleistung	Номинальная производительность	W	290	180	290	180	290	180	-	-
Total absorption	Gesamtstromaufnahme	Общий потребляемый ток	A	0,8	0,3	0,8	0,3	0,8	0,3	-	-
1) Nominal power EC	Nennleistung EC	Номинальная производительность EC	W	180	100	180	100	180	100	-	-
1) Total absorption EC	Gesamtstromaufnahme EC	Общий потребляемый ток EC	A	0,4	0,25	0,4	0,25	0,4	0,25	-	-
LpA 10m	LpA 10m	LpA 10m	dB(A)	32	28	32	28	32	28	-	-
Connections	Anschlüsse	Соединения	In/Out (mm)	35/28		42/35		42/35		-	-
Efficiency class	Energieeffizienzklasse	Класс эффективности		B	A	B	A	B	A	-	-
Model	Modell	Модель	KCE	81F2		81F3		-	-	-	-
Connection	Anschluss	Соединения		Delta	Star	Delta	Star	-	-	-	-
Capacity	Leistung	Производительность	$\Delta T = 15K$ (kW)	31,1	25,6	33,8	26,3	-	-	-	-
Air flow	Luftmenge	Расход воздуха	m <sup>3</sup> /h	870	5982	7275	5425	-	-	-	-
RPM	Umdrehungen	Мин-1		430	340	430	340	-	-	-	-
Actual power	Tatsächliche Leistung	Фактическая мощность	W	210	130	210	130	-	-	-	-
Nominal power	Nennleistung	Номинальная производительность	W	220	130	220	130	-	-	-	-
Total absorption	Gesamtstromaufnahme	Общий потребляемый ток	A	0,59	0,28	0,59	0,28	-	-	-	-
1) Nominal power EC	Nennleistung EC	Номинальная производительность EC	W	150	85	150	85	-	-	-	-
1) Total absorption EC	Gesamtstromaufnahme EC	Общий потребляемый ток EC	A	0,23	0,16	0,23	0,16	-	-	-	-
LpA 10m	LpA 10m	LpA 10m	dB(A)	24	19	24	19	-	-	-	-
Connections	Anschlüsse	Соединения	In/Out (mm)	35/28		42/35		-	-	-	-
Efficiency class	Energieeffizienzklasse	Класс эффективности		A	A	A	A	-	-	-	-
2) Model	Modell	Модель	KCE	81L2		-	-	-	-	-	-
Connection	Anschluss	Соединения		Delta	Star	-	-	-	-	-	-
Capacity	Leistung	Производительность	$\Delta T = 15K$ (kW)	22,4	13	-	-	-	-	-	-
Air flow	Luftmenge	Расход воздуха	m <sup>3</sup> /h	5047	2660	-	-	-	-	-	-
RPM	Umdrehungen	Мин-1		240	130	-	-	-	-	-	-
Actual power	Tatsächliche Leistung	Фактическая мощность	W	120	40	-	-	-	-	-	-
Nominal power	Nennleistung	Номинальная производительность	W	120	40	-	-	-	-	-	-
Total absorption	Gesamtstromaufnahme	Общий потребляемый ток	A	0,23	0,12	-	-	-	-	-	-
1) Nominal power EC	Nennleistung EC	Номинальная производительность EC	W	40	12	-	-	-	-	-	-
1) Total absorption EC	Gesamtstromaufnahme EC	Общий потребляемый ток EC	A	0,12	0,1	-	-	-	-	-	-
LpA 10m	LpA 10m	LpA 10m	dB(A)	17	15	-	-	-	-	-	-
Connections	Anschlüsse	Соединения	In/Out (mm)	35/28		-	-	-	-	-	-
Efficiency class	Energieeffizienzklasse	Класс эффективности		A	A	-	-	-	-	-	-
Common data	Gemeinsame Daten	Общие характеристики		1 x 800		1 x 800		1 x 800		1 x 800	
Fan motors	Motorventilatoren	Двигатели вентиляторов	n° x Ø mm	1 x 800		1 x 800		1 x 800		1 x 800	
Internal surface	Innenoberfläche	Внутренняя поверхность	m <sup>2</sup>	5,9		8,9		11,9		14,9	
External surface	Außenoberfläche	Наружная поверхность	m <sup>2</sup>	101		151		201		251	
Inner volume	Innenvolumen	Вместимость	dm <sup>3</sup>	12		18		23		28,75	
Net weight	Nettogewicht	Масса нетто	Ø 800 (kg)	192		222		232		242	
			Ø 910 G (kg)	-		-		-		-	
			Ø 910 B (kg)	-		-		-		-	

1) Option.

2) Pay particular attention to avoid positions that can be influenced by the direction of the wind.

For Liquid cooler capacities please use "Scelte" selection software.

1) Option.

2) Besonders aufpassen, dass Positionierungen vermieden werden, die von der Windrichtung beeinflusst werden könnten.

Für die Leistungen der Rückkühler verwenden Sie bitte das Auswahlprogramm "Scelte".

1) Вариант.

2) Будьте внимательны, избегайте установки в местах, на которые влияет направление ветра.

Для расчёта мощности охладителей жидкости, пожалуйста, используйте программу "Scelte".

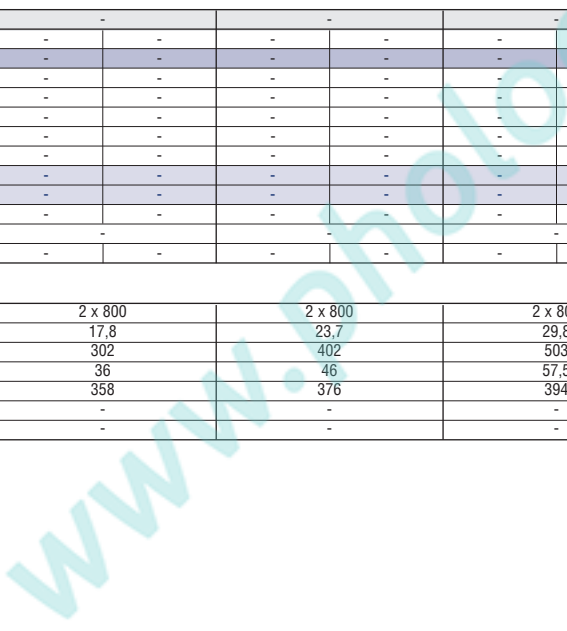


82D2		82D3		82D4		-		82D2A		82D3A	
Delta	Star	Delta	Star	Delta	Star	-	-	Delta	Star	Delta	Star
70.8	61.2	79.4	66.2	80.9	61.2	-	-	86.2	71.8	94.1	75.6
18880	15300	17760	14200	16680	12230	-	-	20971	16462	19900	15475
450	360	450	360	450	360	-	-	450	360	450	360
560	360	560	360	560	360	-	-	560	360	560	360
580	360	580	360	580	360	-	-	580	360	580	360
1.6	0.6	1.6	0.6	1.6	0.6	-	-	1.6	0.6	1.6	0.6
360	200	360	200	360	200	-	-	360	200	360	200
0.8	0.5	0.8	0.5	0.8	0.5	-	-	0.8	0.5	0.8	0.5
34	31	34	31	34	31	-	-	34	31	34	31
54/42		54/42		54/42		-		54/42		70/54	
B	A	B	A	B	A	-	-	A	A	A	A

82F2		82F3		-		-		82F2A		82F3A	
Delta	Star	Delta	Star	-	-	-	-	Delta	Star	Delta	Star
62.2	51.2	67.6	52.6	-	-	-	-	72.8	61.2	77.6	62.3
15740	11964	14550	10850	-	-	-	-	16925	13500	16030	12525
430	340	430	340	-	-	-	-	430	340	430	340
420	260	420	260	-	-	-	-	420	260	420	260
440	260	440	260	-	-	-	-	440	260	440	260
1.18	0.56	1.18	0.56	-	-	-	-	1.18	0.56	1.18	0.56
300	170	300	170	-	-	-	-	300	170	300	170
0.46	0.32	0.46	0.32	-	-	-	-	0.46	0.32	0.46	0.32
27	22	27	22	-	-	-	-	27	22	27	22
54/42		54/42		-		-		54/42		70/54	
A	A	A	A	-	-	-	-	A	A	A	A

82L2		-		-		-		82L2A		-	
Delta	Star	-	-	-	-	-	-	Delta	Star	-	-
44.8	26.1	-	-	-	-	-	-	52.4	31.4	-	-
10094	5320	-	-	-	-	-	-	11163	6270	-	-
240	130	-	-	-	-	-	-	240	130	-	-
240	80	-	-	-	-	-	-	240	80	-	-
240	80	-	-	-	-	-	-	240	80	-	-
0.46	0.24	-	-	-	-	-	-	0.46	0.24	-	-
80	24	-	-	-	-	-	-	80	24	-	-
0.24	0.2	-	-	-	-	-	-	0.24	0.2	-	-
20	18	-	-	-	-	-	-	20	18	-	-
54/42		-		-		-		54/42		-	
A	A	-	-	-	-	-	-	A	A	-	-

2 x 800		2 x 800		2 x 800		2 x 800		2 x 800		2 x 800	
11.9		17.8		23.7		29.8		17.8		26.7	
201		302		402		503		302		453	
24		36		46		57.5		36		54	
304		358		376		394		408		490	
-		-		-		-		440		522	
-		-		-		-		424		506	





Technical features - Technische Eigenschaften - Технические характеристики

Condensers - Luftgekühlte Verflüssiger - Конденсаторы											
Model	Modell	Модель	KCE	92G4A		92G5A		-		-	
Connection	Anschluss	Соединения		Delta	Star	Delta	Star	-	-	-	-
Capacity	Leistung	Производительность	$\Delta T = 15K$ (kW)	235	201	247	205	-	-	-	-
Air flow	Luftmenge	Расход воздуха	m <sup>3</sup> /h	57110	46390	55220	43740	-	-	-	-
RPM	Umdrehungen	Мин-1		890	700	890	700	-	-	-	-
Actual power	Tatsächliche Leistung	Фактическая мощность	W	7200	5000	7200	5000	-	-	-	-
Nominal power	Nennleistung	Номинальная производительность	W	7200	5000	7200	5000	-	-	-	-
Total absorption	Gesamtstromaufnahme	Общий потребляемый ток	A	14,4	8,6	14,4	8,6	-	-	-	-
1) Nominal power EC	Nennleistung EC	Номинальная производительность EC	W	3800	1800	3800	1800	-	-	-	-
1) Total absorption EC	Gesamtstromaufnahme EC	Общий потребляемый ток EC	A	5,2	2,6	5,2	2,6	-	-	-	-
LpA 10m	LpA 10m	LpA 10m	dB(A)	59	53	59	53	-	-	-	-
Connections	Anschlüsse	Соединения	In/Out (mm)	70/54		70/54		-	-	-	-
Efficiency class	Energieeffizienzklasse	Класс эффективности		D	D	D	D	-	-	-	-
Model	Modell	Модель	KCE	92B4A		92B5A		-		-	
Connection	Anschluss	Соединения		Delta	Star	Delta	Star	-	-	-	-
Capacity	Leistung	Производительность	$\Delta T = 15K$ (kW)	201	169	208	171	-	-	-	-
Air flow	Luftmenge	Расход воздуха	m <sup>3</sup> /h	46800	37180	45000	35550	-	-	-	-
RPM	Umdrehungen	Мин-1		890	685	890	685	-	-	-	-
Actual power	Tatsächliche Leistung	Фактическая мощность	W	4240	2900	4240	2900	-	-	-	-
Nominal power	Nennleistung	Номинальная производительность	W	4900	3120	4900	3120	-	-	-	-
Total absorption	Gesamtstromaufnahme	Общий потребляемый ток	A	10,4	5,8	10,4	5,8	-	-	-	-
1) Nominal power EC	Nennleistung EC	Номинальная производительность EC	W	3200	1600	3200	1600	-	-	-	-
1) Total absorption EC	Gesamtstromaufnahme EC	Общий потребляемый ток EC	A	4,6	2,9	4,6	2,9	-	-	-	-
LpA 10m	LpA 10m	LpA 10m	dB(A)	53	47	53	47	-	-	-	-
Connections	Anschlüsse	Соединения	In/Out (mm)	70/54		70/54		-	-	-	-
Efficiency class	Energieeffizienzklasse	Класс эффективности		C	C	C	C	-	-	-	-
Model	Modell	Модель	KCE	82B4A		82B5A		83B2		83B3	
Connection	Anschluss	Соединения		Delta	Star	Delta	Star	Delta	Star	Delta	Star
Capacity	Leistung	Производительность	$\Delta T = 15K$ (kW)	183	149	189	150	167	145	208	174
Air flow	Luftmenge	Расход воздуха	m <sup>3</sup> /h	41210	31710	39940	30440	60480	47160	58500	44520
RPM	Umdrehungen	Мин-1		895	685	895	685	895	685	895	685
Actual power	Tatsächliche Leistung	Фактическая мощность	W	3280	2200	3280	2200	4920	3300	4920	3300
Nominal power	Nennleistung	Номинальная производительность	W	4000	2540	4000	2540	6000	3810	6000	3810
Total absorption	Gesamtstromaufnahme	Общий потребляемый ток	A	8,6	5	8,6	5	12,9	7,5	12,9	7,5
1) Nominal power EC	Nennleistung EC	Номинальная производительность EC	W	2600	1300	2600	1300	3900	2600	3900	2600
1) Total absorption EC	Gesamtstromaufnahme EC	Общий потребляемый ток EC	A	4	2,2	4	2,2	6	3,3	6	3,3
LpA 10m	LpA 10m	LpA 10m	dB(A)	51	45	51	45	53	46	53	46
Connections	Anschlüsse	Соединения	In/Out (mm)	70/54		70/54		54/42		70/54	
Efficiency class	Energieeffizienzklasse	Класс эффективности		C	C	C	C	D	D	D	C
Model	Modell	Модель	KCE	82E4A		82E5A		83E2		83E3	
Connection	Anschluss	Соединения		Delta	Star	Delta	Star	Delta	Star	Delta	Star
Capacity	Leistung	Производительность	$\Delta T = 15K$ (kW)	146	122	148	122	144	130	176	154
Air flow	Luftmenge	Расход воздуха	m <sup>3</sup> /h	31157	25220	30000	24200	46320	39090	45180	37380
RPM	Umdrehungen	Мин-1		670	510	670	510	670	510	670	510
Actual power	Tatsächliche Leistung	Фактическая мощность	W	1500	1000	1500	1000	2250	1500	2250	1500
Nominal power	Nennleistung	Номинальная производительность	W	1600	1000	1600	1000	2400	1500	2400	1500
Total absorption	Gesamtstromaufnahme	Общий потребляемый ток	A	3,9	2	3,9	2	5,85	3	5,85	3
1) Nominal power EC	Nennleistung EC	Номинальная производительность EC	W	1360	800	1360	800	2040	1200	2040	1200
1) Total absorption EC	Gesamtstromaufnahme EC	Общий потребляемый ток EC	A	2,4	1,4	2,4	1,4	3,6	2,1	3,6	2,1
LpA 10m	LpA 10m	LpA 10m	dB(A)	42	38	42	38	44	40	44	40
Connections	Anschlüsse	Соединения	In/Out (mm)	70/54		70/54		54/42		70/54	
Efficiency class	Energieeffizienzklasse	Класс эффективности		B	A	B	A	C	B	B	B
Common data	Gemeinsame Daten	Общие характеристики									
Fan motors	Motorventilatoren	Двигатели вентиляторов	n° x Ø mm	2 x 800 - 900		2 x 800 - 900		3 x 800		3 x 800	
Internal surface	Innenoberfläche	Внутренняя поверхность	m <sup>2</sup>	35,6		44,7		17,8		26,7	
External surface	Außenoberfläche	Наружная поверхность	m <sup>2</sup>	604		754		302		453	
Inner volume	Innenvolumen	Вместимость	dm <sup>3</sup>	68		86,4		36		54	
Net weight	Nettogewicht	Масса нетто	Ø 800 (kg)	517		544		438		520	
			Ø 910 G (kg)	549		576		-		-	
			Ø 910 B (kg)	533		560		-		-	

1) Option.

For Liquid cooler capacities please use "Scelte" selection software.

1) Option.

Für die Leistungen der Rückkühler verwenden Sie bitte das Auswahlprogramm "Scelte".

1) Вариант

Для расчёта мощности охладителей жидкости, пожалуйста, используйте программу "Scelte".

				93G2A		93G3A		93G4A		93G5A	
-	-	-	-	Delta	Star	Delta	Star	Delta	Star	Delta	Star
-	-	-	-	240	215	298	262	332	281	350	286
-	-	-	-	92770	76180	87090	70900	82830	65610	79990	61640
-	-	-	-	890	700	890	700	890	700	890	700
-	-	-	-	10800	7500	10800	7500	10800	7500	10800	7500
-	-	-	-	10800	7500	10800	7500	10800	7500	10800	7500
-	-	-	-	21.6	12.9	21.6	12.9	21.6	12.9	21.6	12.9
-	-	-	-	5700	2700	5700	2700	5700	2700	5700	2700
-	-	-	-	7.8	3.9	7.8	3.9	7.8	3.9	7.8	3.9
-	-	-	-	61	55	61	55	61	55	61	55
				70/54		70/54		70/54		70/54	
-	-	-	-	E	E	E	D	D	D	D	D
				93B2A		93B3A		93B4A		93B5A	
-	-	-	-	Delta	Star	Delta	Star	Delta	Star	Delta	Star
-	-	-	-	214	193	263	226	284	239	298	244
-	-	-	-	75600	61890	71550	56990	67500	53330	64800	50880
-	-	-	-	890	685	890	685	890	685	890	685
-	-	-	-	6360	4350	6360	4350	6360	4350	6360	4350
-	-	-	-	7350	4680	7350	4680	7350	4680	7350	4680
-	-	-	-	15.6	8.7	15.6	8.7	15.6	8.7	15.6	8.7
-	-	-	-	4800	2400	4800	2400	4800	2400	4800	2400
-	-	-	-	6.9	4.35	6.9	4.35	6.9	4.35	6.9	4.35
-	-	-	-	55	48	55	48	55	48	55	48
				70/54		70/54		70/54		70/54	
-	-	-	-	D	D	D	C	D	C	C	C
83B4		83B5		83B2A		83B3A		83B4A		83B5A	
Delta	Star	Delta	Star	Delta	Star	Delta	Star	Delta	Star	Delta	Star
230	188	243	191	200	172	244	202	264	211	272	214
55980	42420	53940	40170	66570	51370	63720	48510	60860	45650	58000	43750
895	685	895	685	895	685	895	685	895	685	895	685
4920	3300	4920	3300	4920	3300	4920	3300	4920	3300	4920	3300
6000	3810	6000	3810	6000	3810	6000	3810	6000	3810	6000	3810
12.9	7.5	12.9	7.5	12.9	7.5	12.9	7.5	12.9	7.5	12.9	7.5
3900	2600	3900	2600	3900	2600	3900	2600	3900	2600	3900	2600
6	3.3	6	3.3	6	3.3	6	3.3	6	3.3	6	3.3
53	46	53	46	53	46	53	46	53	46	53	46
70/54		70/54		70/54		70/54		70/54		70/54	
C	C	C	C	D	C	C	C	C	C	C	C
83E4		83E5		83E2A		83E3A		83E4A		83E5A	
Delta	Star	Delta	Star	Delta	Star	Delta	Star	Delta	Star	Delta	Star
194	167	190	155	170	149	199	170	210	176	214	176
44310	36600	39900	31500	50209	40910	47604	38600	45433	36670	43700	35150
670	510	670	510	670	510	670	510	670	510	670	510
2250	1500	2250	1500	2250	1500	2250	1500	2250	1500	2250	1500
2400	1500	2400	1500	2400	1500	2400	1500	2400	1500	2400	1500
5.85	3	5.85	3	5.85	3	5.85	3	5.85	3	5.85	3
2040	1200	2040	1200	2040	1200	2040	1200	2040	1200	2040	1200
3.6	2.1	3.6	2.1	3.6	2.1	3.6	2.1	3.6	2.1	3.6	2.1
44	40	44	40	44	39	44	39	44	39	44	39
70/54		70/54		70/54		70/54		70/54		70/54	
B	A	B	B	B	B	B	A	B	A	B	A
3 x 800		3 x 800		3 x 800 - 900		3 x 800 - 900		3 x 800 - 900		3 x 800 - 900	
35.6		44.7		23.7		35.6		47.5		59.6	
604		754		402		604		805		1006	
68		86.4		45		68		91		115.2	
547		574		524		631		666		701	
-		-		572		679		714		749	
-		-		548		655		690		725	

Technical features - Technische Eigenschaften - Технические характеристики

Condensers - Luftgekühlte Verflüssiger - Конденсаторы											
Model	Modell	Модель	KCE	82D4A		-		83D2		83D3	
Connection	Anschluss	Соединения		Delta	Star	-	-	Delta	Star	Delta	Star
Capacity	Leistung	Производительность	$\Delta T = 15K$ (kW)	95,8	75	-	-	106	91,8	119	99,3
Air flow	Luftmenge	Расход воздуха	m <sup>3</sup> /h	19190	14770	-	-	28320	22950	26640	21300
RPM	Umdrehungen	Мин-1		450	360	-	-	450	360	450	360
Actual power	Tatsächliche Leistung	Фактическая мощность	W	560	360	-	-	840	540	840	540
Nominal power	Nennleistung	Номинальная производительность	W	580	360	-	-	870	540	870	540
Total absorption	Gesamtstromaufnahme	Общий потребляемый ток	A	1,6	0,6	-	-	2,4	0,9	2,4	0,9
1) Nominal power EC	Nennleistung EC	Номинальная производительность EC	W	360	200	-	-	540	300	540	300
1) Total absorption EC	Gesamtstromaufnahme EC	Общий потребляемый ток EC	A	0,8	0,5	-	-	1,2	0,75	1,2	0,75
LpA 10m	LpA 10m	LpA 10m	dB(A)	34	31	-	-	36	33	36	33
Connections	Anschlüsse	Соединения	In/Out (mm)	70/54		-		54/42		70/54	
Efficiency class	Energieeffizienzklasse	Класс эффективности		A	A	-	-	B	A	B	A
Model	Modell	Модель	KCE	82F4A		-		83F2		83F3	
Connection	Anschluss	Соединения		Delta	-	-	-	Delta	Star	Delta	Star
Capacity	Leistung	Производительность	$\Delta T = 15K$ (kW)	78,1	-	-	-	93,3	76,8	101	78,9
Air flow	Luftmenge	Расход воздуха	m <sup>3</sup> /h	15440	-	-	-	23610	17946	21825	16275
RPM	Umdrehungen	Мин-1		430	-	-	-	430	340	430	340
Actual power	Tatsächliche Leistung	Фактическая мощность	W	420	-	-	-	630	390	630	390
Nominal power	Nennleistung	Номинальная производительность	W	440	-	-	-	660	390	660	390
Total absorption	Gesamtstromaufnahme	Общий потребляемый ток	A	1,18	-	-	-	1,77	0,84	1,77	0,84
1) Nominal power EC	Nennleistung EC	Номинальная производительность EC	W	300	-	-	-	450	255	450	255
1) Total absorption EC	Gesamtstromaufnahme EC	Общий потребляемый ток EC	A	0,46	-	-	-	0,69	0,48	0,69	0,48
LpA 10m	LpA 10m	LpA 10m	dB(A)	27	-	-	-	29	23	29	23
Connections	Anschlüsse	Соединения	In/Out (mm)	70/54		-		54/42		70/54	
Efficiency class	Energieeffizienzklasse	Класс эффективности		A	-	-	-	A	A	A	A
2) Model	Modell	Модель	KCE	-		-		83L2		-	
Connection	Anschluss	Соединения		-	-	-	-	Delta	Star	-	-
Capacity	Leistung	Производительность	$\Delta T = 15K$ (kW)	-	-	-	-	67,1	39,1	-	-
Air flow	Luftmenge	Расход воздуха	m <sup>3</sup> /h	-	-	-	-	67140	39100	-	-
RPM	Umdrehungen	Мин-1		-	-	-	-	240	130	-	-
Actual power	Tatsächliche Leistung	Фактическая мощность	W	-	-	-	-	360	120	-	-
Nominal power	Nennleistung	Номинальная производительность	W	-	-	-	-	360	120	-	-
Total absorption	Gesamtstromaufnahme	Общий потребляемый ток	A	-	-	-	-	0,69	0,36	-	-
1) Nominal power EC	Nennleistung EC	Номинальная производительность EC	W	-	-	-	-	120	36	-	-
1) Total absorption EC	Gesamtstromaufnahme EC	Общий потребляемый ток EC	A	-	-	-	-	0,36	0,3	-	-
LpA 10m	LpA 10m	LpA 10m	dB(A)	-	-	-	-	22	20	-	-
Connections	Anschlüsse	Соединения	In/Out (mm)	-		-		54/42		-	
Efficiency class	Energieeffizienzklasse	Класс эффективности		-		-		A	A	-	
Common data	Gemeinsame Daten	Общие характеристики									
Fan motors	Motorventilatoren	Двигатели вентиляторов	n° x Ø mm	2 x 800 - 900		2 x 800 - 900		3 x 800		3 x 800	
Internal surface	Innenoberfläche	Внутренняя поверхность	m <sup>2</sup>	35,6		44,7		17,8		26,7	
External surface	Außenoberfläche	Наружная поверхность	m <sup>2</sup>	604		754		302		453	
Inner volume	Innenvolumen	Вместимость	dm <sup>3</sup>	68		86,4		36		54	
Net weight	Nettogewicht	Масса нетто	Ø 800 (kg)	517		544		438		520	
			Ø 910 G (kg)	549		576		-		-	
			Ø 910 B (kg)	533		560		-		-	

1) Option.

2) Pay particular attention to avoid positions that can be influenced by the direction of the wind.

For Liquid cooler capacities please use "Scelte" selection software.

1) Option.

2) Besonders aufpassen, dass Positionierungen vermieden werden, die von der Windrichtung beeinflusst werden könnten.

Für die Leistungen der Rückkühler verwenden Sie bitte das Auswahlprogramm "Scelte".

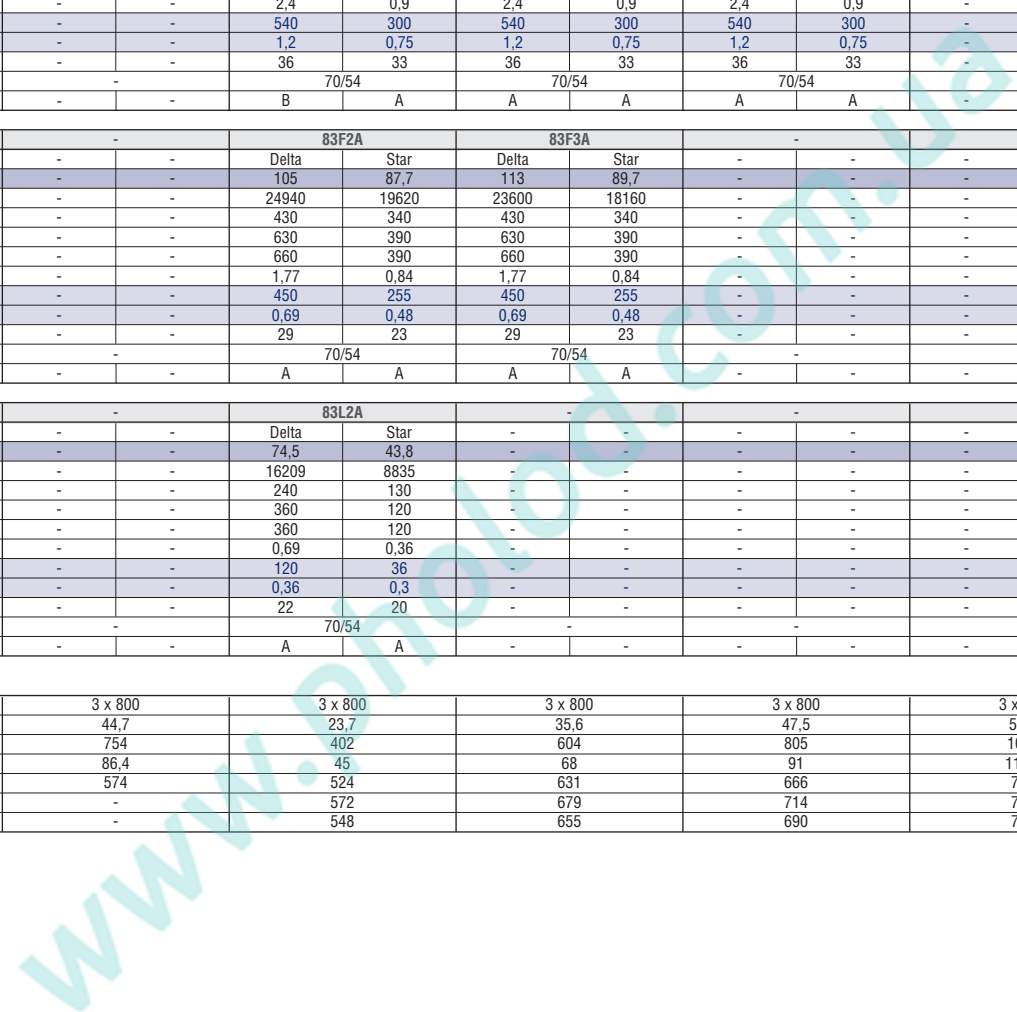
1) Вариант.

2) Будьте внимательны, избегайте установки в местах, на которые влияет направление ветра.

Для расчёта мощности охладителей жидкости, пожалуйста, используйте программу "Scelte".



83D4		-		83D2A		83D3A		83D4A		-	
Delta	Star	-	-	Delta	Star	Delta	Star	Delta	Star	-	-
121	91,8	-	-	124	103	136	109	137	106	-	-
25020	18345	-	-	30920	24058	29320	22577	27720	20885	-	-
450	360	-	-	450	360	450	360	450	360	-	-
840	540	-	-	840	540	840	540	840	540	-	-
870	540	-	-	870	540	870	540	870	540	-	-
2,4	0,9	-	-	2,4	0,9	2,4	0,9	2,4	0,9	-	-
540	300	-	-	540	300	540	300	540	300	-	-
1,2	0,75	-	-	1,2	0,75	1,2	0,75	1,2	0,75	-	-
36	33	-	-	36	33	36	33	36	33	-	-
70/54		-		70/54		70/54		70/54		-	
B	A	-	-	B	A	A	A	A	A	-	-
				83F2A		83F3A		-		-	
-	-	-	-	Delta	Star	Delta	Star	-	-	-	-
-	-	-	-	105	87,7	113	89,7	-	-	-	-
-	-	-	-	24940	19620	23600	18160	-	-	-	-
-	-	-	-	430	340	430	340	-	-	-	-
-	-	-	-	630	390	630	390	-	-	-	-
-	-	-	-	660	390	660	390	-	-	-	-
-	-	-	-	1,77	0,84	1,77	0,84	-	-	-	-
-	-	-	-	450	255	450	255	-	-	-	-
-	-	-	-	0,69	0,48	0,69	0,48	-	-	-	-
-	-	-	-	29	23	29	23	-	-	-	-
				70/54		70/54		-		-	
-	-	-	-	A	A	A	A	-	-	-	-
				83L2A		-		-		-	
-	-	-	-	Delta	Star	-	-	-	-	-	-
-	-	-	-	74,5	43,8	-	-	-	-	-	-
-	-	-	-	16209	8835	-	-	-	-	-	-
-	-	-	-	240	130	-	-	-	-	-	-
-	-	-	-	360	120	-	-	-	-	-	-
-	-	-	-	360	120	-	-	-	-	-	-
-	-	-	-	0,69	0,36	-	-	-	-	-	-
-	-	-	-	120	36	-	-	-	-	-	-
-	-	-	-	0,36	0,3	-	-	-	-	-	-
-	-	-	-	22	20	-	-	-	-	-	-
				70/54		-		-		-	
-	-	-	-	A	A	-	-	-	-	-	-
3 x 800		3 x 800		3 x 800		3 x 800		3 x 800		3 x 800	
35,6		44,7		23,7		35,6		47,5		59,6	
604		754		402		604		805		1006	
68		86,4		45		68		91		115,2	
547		574		524		631		666		701	
-		-		572		679		714		749	
-		-		548		655		690		725	



Technical features - Technische Eigenschaften - Технические характеристики

Condensers - Luftgekühlte Verflüssiger - Конденсаторы													
Model	Modell	Модель	KCE	94G2A									
Connection	Anschluss	Соединения	-	-	-	-	-	-	-	Delta	Star		
Capacity	Leistung	Производительность	$\Delta T = 15K$ (kW)	-	-	-	-	-	-	308	278		
Air flow	Luftmenge	Расход воздуха	m <sup>3</sup> /h	-	-	-	-	-	-	121800	99820		
RPM	Umdrehungen	Мин-1	-	-	-	-	-	-	-	890	700		
Actual power	Tatsächliche Leistung	Фактическая мощность	W	-	-	-	-	-	-	14400	10000		
Nominal power	Nennleistung	Номинальная производительность	W	-	-	-	-	-	-	14400	10000		
Total absorption	Gesamtstromaufnahme	Общий потребляемый ток	A	-	-	-	-	-	-	28,8	17,2		
1) Nominal power EC	Nennleistung EC	Номинальная производительность EC	W	-	-	-	-	-	-	7600	3600		
1) Total absorption EC	Gesamtstromaufnahme EC	Общий потребляемый ток EC	A	-	-	-	-	-	-	10,4	5,2		
LpA 10m	LpA 10m	LpA 10m	dB(A)	-	-	-	-	-	-	62	56		
Connections	Anschlüsse	Соединения	In/Out (mm)	-	-	-	-	-	-	70/54			
Efficiency class	Energieeffizienzklasse	Класс эффективности	-	-	-	-	-	-	-	E	E		
Model	Modell	Модель	KCE	94B2A									
Connection	Anschluss	Соединения	-	-	-	-	-	-	-	Delta	Star		
Capacity	Leistung	Производительность	$\Delta T = 15K$ (kW)	-	-	-	-	-	-	278	247		
Air flow	Luftmenge	Расход воздуха	m <sup>3</sup> /h	-	-	-	-	-	-	99900	80890		
RPM	Umdrehungen	Мин-1	-	-	-	-	-	-	-	890	685		
Actual power	Tatsächliche Leistung	Фактическая мощность	W	-	-	-	-	-	-	8480	5800		
Nominal power	Nennleistung	Номинальная производительность	W	-	-	-	-	-	-	9800	6240		
Total absorption	Gesamtstromaufnahme	Общий потребляемый ток	A	-	-	-	-	-	-	20,8	11,6		
1) Nominal power EC	Nennleistung EC	Номинальная производительность EC	W	-	-	-	-	-	-	6400	3200		
1) Total absorption EC	Gesamtstromaufnahme EC	Общий потребляемый ток EC	A	-	-	-	-	-	-	9,2	5,8		
LpA 10m	LpA 10m	LpA 10m	dB(A)	-	-	-	-	-	-	56	49		
Connections	Anschlüsse	Соединения	In/Out (mm)	-	-	-	-	-	-	70/54			
Efficiency class	Energieeffizienzklasse	Класс эффективности	-	-	-	-	-	-	-	D	D		
Model	Modell	Модель	KCE	84B2		84B3		84B4		84B5		84B2A	
Connection	Anschluss	Соединения	-	Delta	Star	Delta	Star	Delta	Star	Delta	Star	Delta	Star
Capacity	Leistung	Производительность	$\Delta T = 15K$ (kW)	222	194	277	232	307	250	324	254	259	222
Air flow	Luftmenge	Расход воздуха	m <sup>3</sup> /h	80640	62880	78000	59360	74640	56560	71920	53560	87500	67220
RPM	Umdrehungen	Мин-1	-	895	685	895	685	895	685	895	685	895	685
Actual power	Tatsächliche Leistung	Фактическая мощность	W	6560	4400	6560	4400	6560	4400	6560	4400	6560	4400
Nominal power	Nennleistung	Номинальная производительность	W	8000	5080	8000	5080	8000	5080	8000	5080	8000	5080
Total absorption	Gesamtstromaufnahme	Общий потребляемый ток	A	17,2	10	17,2	10	17,2	10	17,2	10	17,2	10
1) Nominal power EC	Nennleistung EC	Номинальная производительность EC	W	5200	2400	5200	2400	5200	2400	5200	2400	5200	2400
1) Total absorption EC	Gesamtstromaufnahme EC	Общий потребляемый ток EC	A	8	4,4	8	4,4	8	4,4	8	4,4	8	4,4
LpA 10m	LpA 10m	LpA 10m	dB(A)	54	48	54	48	54	48	54	48	54	47
Connections	Anschlüsse	Соединения	In/Out (mm)	70/54		70/54		70/54		70/54		70/54	
Efficiency class	Energieeffizienzklasse	Класс эффективности	-	D	D	D	C	C	C	C	C	D	C
Model	Modell	Модель	KCE	84E2		84E3		84E4		84E5		84E2A	
Connection	Anschluss	Соединения	-	Delta	Star	Delta	Star	Delta	Star	Delta	Star	Delta	Star
Capacity	Leistung	Производительность	$\Delta T = 15K$ (kW)	192	174	234	205	259	223	253	206	220	194
Air flow	Luftmenge	Расход воздуха	m <sup>3</sup> /h	61760	52120	60240	49840	59080	48800	53200	42000	66366	54030
RPM	Umdrehungen	Мин-1	-	670	510	670	510	670	510	670	510	670	510
Actual power	Tatsächliche Leistung	Фактическая мощность	W	3000	2000	3000	2000	3000	2000	3000	2000	3000	2000
Nominal power	Nennleistung	Номинальная производительность	W	3200	2000	3200	2000	3200	2000	3200	2000	3200	2000
Total absorption	Gesamtstromaufnahme	Общий потребляемый ток	A	7,8	4	7,8	4	7,8	4	7,8	4	7,8	4
1) Nominal power EC	Nennleistung EC	Номинальная производительность EC	W	2720	1600	2720	1600	2720	1600	2720	1600	2720	1600
1) Total absorption EC	Gesamtstromaufnahme EC	Общий потребляемый ток EC	A	4,8	2,8	4,8	2,8	4,8	2,8	4,8	2,8	4,8	2,8
LpA 10m	LpA 10m	LpA 10m	dB(A)	45	41	45	41	45	41	45	41	45	40
Connections	Anschlüsse	Соединения	In/Out (mm)	70/54		70/54		70/54		70/54		70/54	
Efficiency class	Energieeffizienzklasse	Класс эффективности	-	C	B	B	B	B	A	B	B	B	B
Common data	Gemeinsame Daten	Общие характеристики											
Fan motors	Motorventilatoren	Двигатели вентиляторов	n° x Ø mm	4 x 800		4 x 800		4 x 800		4 x 800		4 x 800 - 900	
Internal surface	Innenoberfläche	Внутренняя поверхность	m <sup>2</sup>	23,7		35,6		47,5		59,6		29,7	
External surface	Außenoberfläche	Наружная поверхность	m <sup>2</sup>	402		604		805		1006		503	
Inner volume	Innenvolumen	Вместимость	dm <sup>3</sup>	45		68		91		115,2		58	
Net weight	Nettogewicht	Масса нетто	Ø 800 (kg)	554		661		696		731		582	
			Ø 910 G (kg)	-		-		-		-		646	
			Ø 910 B (kg)	-		-		-		-		614	

1) Option.

For Liquid cooler capacities please use "Scelte" selection software.




1) Option.

Für die Leistungen der Rückkühler verwenden Sie bitte das Auswahlprogramm "Scelte".

1) Вариант

Для расчёта мощности охладителей жидкости, пожалуйста, используйте программу "Scelte".



																	
94G3A		94G4A		94G5A										94G2QA		94G3QA	
Delta	Star	Delta	Star	Delta	Star	-	-	-	-	-	-	-	-	Delta	Star	Delta	Star
383	335	429	362	450	371	-	-	-	-	-	-	-	-	330	299	406	358
114230	92700	108550	85720	102870	80440	-	-	-	-	-	-	-	-	124640	103340	118010	96290
890	700	890	700	890	700	-	-	-	-	-	-	-	-	890	700	890	700
14400	10000	14400	10000	14400	10000	-	-	-	-	-	-	-	-	14400	10000	14400	10000
14400	10000	14400	10000	14400	10000	-	-	-	-	-	-	-	-	14400	10000	14400	10000
28.8	17.2	28.8	17.2	28.8	17.2	-	-	-	-	-	-	-	-	28.8	17.2	28.8	17.2
7600	3600	7600	3600	7600	3600	-	-	-	-	-	-	-	-	7600	3600	7600	3600
10.4	5.2	10.4	5.2	10.4	5.2	-	-	-	-	-	-	-	-	10.4	5.2	10.4	5.2
62	56	62	56	62	56	-	-	-	-	-	-	-	-	62	56	62	56
2 x 70/54		2 x 70/54		2 x 70/54										70/54		2 x 70/54	
E	D	E	D	D	D	-	-	-	-	-	-	-	-	E	E	E	D
94B3A		94B4A		94B5A										94B2QA		94B3QA	
Delta	Star	Delta	Star	Delta	Star	-	-	-	-	-	-	-	-	Delta	Star	Delta	Star
340	291	368	309	379	308	-	-	-	-	-	-	-	-	296	264	358	310
93600	74360	88200	69470	82800	64580	-	-	-	-	-	-	-	-	101700	83330	96300	77630
890	685	890	685	890	685	-	-	-	-	-	-	-	-	890	685	890	685
8480	5800	8480	5800	8480	5800	-	-	-	-	-	-	-	-	8480	5800	8480	5800
9800	6240	9800	6240	9800	6240	-	-	-	-	-	-	-	-	9800	6240	9800	6240
20.8	11.6	20.8	11.6	20.8	11.6	-	-	-	-	-	-	-	-	20.8	11.6	20.8	11.6
6400	3200	6400	3200	6400	3200	-	-	-	-	-	-	-	-	6400	3200	6400	3200
9.2	5.8	9.2	5.8	9.2	5.8	-	-	-	-	-	-	-	-	9.2	5.8	9.2	5.8
56	49	56	49	56	49	-	-	-	-	-	-	-	-	56	49	56	49
2 x 70/54		2 x 70/54		2 x 70/54										70/54		2 x 70/54	
D	C	D	C	D	C	-	-	-	-	-	-	-	-	D	C	D	C
84B3A		84B4A		84B5A		84B2Q		84B3Q		84B4Q		84B5Q		84B2QA		84B3QA	
Delta	Star	Delta	Star	Delta	Star	Delta	Star	Delta	Star	Delta	Star	Delta	Star	Delta	Star	Delta	Star
315	260	342	273	353	272	214	187	268	224	298	234	314	234	273	236	330	275
83680	63410	79870	59600	76060	55790	78840	61570	76710	58070	73080	52680	70610	49050	88766	69130	84950	64680
895	685	895	685	895	685	895	685	895	685	895	685	895	685	895	685	895	685
6560	4400	6560	4400	6560	4400	6560	4400	6560	4400	6560	4400	6560	4400	6560	4400	6560	4400
8000	5080	8000	5080	8000	5080	8000	5080	8000	5080	8000	5080	8000	5080	8000	5080	8000	5080
17.2	10	17.2	10	17.2	10	17.2	10	17.2	10	17.2	10	17.2	10	17.2	10	17.2	10
5200	2400	5200	2400	5200	2400	5200	2400	5200	2400	5200	2400	5200	2400	5200	2400	5200	2400
8	4.4	8	4.4	8	4.4	8	4.4	8	4.4	8	4.4	8	4.4	8	4.4	8	4.4
54	47	54	47	54	47	54	48	54	48	54	48	54	48	54	47	54	47
2 x 70/54		2 x 70/54		2 x 70/54		70/54		70/54		70/54		70/54		70/54		2 x 70/54	
C	C	C	C	C	C	D	D	D	C	D	C	C	C	D	C	C	C
84E3A		84E4A		84E5A		84E2Q		84E3Q		84E4Q		84E5Q		84E2QA		84E3QA	
Delta	Star	Delta	Star	Delta	Star	Delta	Star	Delta	Star	Delta	Star	Delta	Star	Delta	Star	Delta	Star
257	221	275	228	280	223	186	167	227	194	250	206	247	195	232	197	271	231
62314	50950	59998	47865	57685	44780	61170	50850	59160	47170	57330	44890	52250	39800	67524	52155	64050	51970
670	510	670	510	670	510	670	510	670	510	670	510	670	510	670	510	670	510
3000	2000	3000	2000	3000	2000	3000	2000	3000	2000	3000	2000	3000	2000	3000	2000	3000	2000
3200	2000	3200	2000	3200	2000	3200	2000	3200	2000	3200	2000	3200	2000	3200	2000	3200	2000
7.8	4	7.8	4	7.8	4	7.8	4	7.8	4	7.8	4	7.8	4	7.8	4	7.8	4
2720	1600	2720	1600	2720	1600	2720	1600	2720	1600	2720	1600	2720	1600	2720	1600	2720	1600
4.8	2.8	4.8	2.8	4.8	2.8	4.8	2.8	4.8	2.8	4.8	2.8	4.8	2.8	4.8	2.8	4.8	2.8
45	40	45	40	45	40	45	41	45	41	45	41	45	41	45	40	45	40
2 x 70/54		2 x 70/54		2 x 70/54		70/54		70/54		70/54		70/54		70/54		2 x 70/54	
B	B	B	A	B	A	C	B	B	B	B	B	B	B	B	B	B	A
4 x 800 - 900		4 x 800 - 900		4 x 800 - 900		4 x 800		4 x 800		4 x 800		4 x 800		4 x 800 - 900		4 x 800 - 900	
44.5		59.3		74.5		22.2		33.4		44.5		55.6		33.4		50.1	
754		1006		1257		377		566		754		943		566		849	
87		116		144		43		65		86		107.5		64.5		97.5	
704		744		784		554		661		696		731		700		850	
768		808		848		-		-		-		-		764		914	
736		776		816		-		-		-		-		732		882	

Technical features - Technische Eigenschaften - Технические характеристики

Condensers - Luftgekühlte Verflüssiger - Конденсаторы													
Model	Modell	Модель	KCE	84D2		84D3		84D4		-		84D2A	
Connection	Anschluss	Соединения		Delta	Star	Delta	Star	Delta	Star	-	-	Delta	Star
Capacity	Leistung	Производительность	$\Delta T = 15K$ (kW)	142	122	159	132	162	122	-	-	160	134
Air flow	Luftmenge	Расход воздуха	m <sup>3</sup> /h	37760	30600	35520	28400	33360	24460	-	-	40520	31795
RPM	Umdrehungen	Мин-1		450	360	450	360	450	360	-	-	450	360
Actual power	Tatsächliche Leistung	Фактическая мощность	W	1120	720	1120	720	1120	720	-	-	1120	720
Nominal power	Nennleistung	Номинальная производительность	W	1160	720	1160	720	1160	720	-	-	1160	720
Total absorption	Gesamtstromaufnahme	Общий потребляемый ток	A	3,2	1,2	3,2	1,2	3,2	1,2	-	-	3,2	1,2
1) Nominal power EC	Nennleistung EC	Номинальная производительность EC	W	720	400	720	400	720	400	-	-	720	400
1) Total absorption EC	Gesamtstromaufnahme EC	Общий потребляемый ток EC	A	1,6	1	1,6	1	1,6	1	-	-	1,6	1
LpA 10m	LpA 10m	LpA 10m	dB(A)	37	34	37	34	37	34	-	-	37	34
Connections	Anschlüsse	Соединения	In/Out (mm)	70/54		70/54		70/54		-		70/54	
Efficiency class	Energieeffizienzklasse	Класс эффективности		B	A	B	A	B	A	-	-	B	A
Model	Modell	Модель	KCE	84F2		84F3		-		-		84F2A	
Connection	Anschluss	Соединения		Delta	Star	Delta	Star	-	-	-	-	Delta	Star
Capacity	Leistung	Производительность	$\Delta T = 15K$ (kW)	124,4	102,4	135,2	105,2	-	-	-	-	135	113
Air flow	Luftmenge	Расход воздуха	m <sup>3</sup> /h	31480	23928	29100	21700	-	-	-	-	32660	25600
RPM	Umdrehungen	Мин-1		430	340	430	340	-	-	-	-	430	340
Actual power	Tatsächliche Leistung	Фактическая мощность	W	840	520	840	520	-	-	-	-	840	520
Nominal power	Nennleistung	Номинальная производительность	W	880	520	880	520	-	-	-	-	880	520
Total absorption	Gesamtstromaufnahme	Общий потребляемый ток	A	2,36	1,12	2,36	1,12	-	-	-	-	2,36	1,12
1) Nominal power EC	Nennleistung EC	Номинальная производительность EC	W	600	340	600	340	-	-	-	-	600	340
1) Total absorption EC	Gesamtstromaufnahme EC	Общий потребляемый ток EC	A	0,92	0,64	0,92	0,64	-	-	-	-	0,92	0,64
LpA 10m	LpA 10m	LpA 10m	dB(A)	30	24	30	24	-	-	-	-	30	24
Connections	Anschlüsse	Соединения	In/Out (mm)	70/54		70/54		-		-		70/54	
Efficiency class	Energieeffizienzklasse	Класс эффективности		A	A	A	A	-	-	-	-	A	A
2) Model	Modell	Модель	KCE	84L2		-		-		-		84L2A	
Connection	Anschluss	Соединения		Delta	Star	-	-	-	-	-	-	Delta	Star
Capacity	Leistung	Производительность	$\Delta T = 15K$ (kW)	89,5	52,1	-	-	-	-	-	-	97,4	56,5
Air flow	Luftmenge	Расход воздуха	m <sup>3</sup> /h	20188	10640	-	-	-	-	-	-	21256	11400
RPM	Umdrehungen	Мин-1		240	130	-	-	-	-	-	-	240	130
Actual power	Tatsächliche Leistung	Фактическая мощность	W	480	160	-	-	-	-	-	-	480	160
Nominal power	Nennleistung	Номинальная производительность	W	480	160	-	-	-	-	-	-	480	160
Total absorption	Gesamtstromaufnahme	Общий потребляемый ток	A	0,92	0,48	-	-	-	-	-	-	0,92	0,48
1) Nominal power EC	Nennleistung EC	Номинальная производительность EC	W	160	48	-	-	-	-	-	-	160	48
1) Total absorption EC	Gesamtstromaufnahme EC	Общий потребляемый ток EC	A	0,48	0,4	-	-	-	-	-	-	0,48	0,4
LpA 10m	LpA 10m	LpA 10m	dB(A)	23	21	-	-	-	-	-	-	23	21
Connections	Anschlüsse	Соединения	In/Out (mm)	70/54		-		-		-		70/54	
Efficiency class	Energieeffizienzklasse	Класс эффективности		A	A	-	-	-	-	-	-	A	A
Common data	Gemeinsame Daten	Общие характеристики		4 x 800		4 x 800		4 x 800		4 x 800		4 x 800	
Fan motors	Motorventilatoren	Двигатели вентиляторов	n° x Ø mm	4 x 800		4 x 800		4 x 800		4 x 800		4 x 800	
Internal surface	Innenoberfläche	Внутренняя поверхность	m <sup>2</sup>	23,7		35,6		47,5		59,6		29,7	
External surface	Außenoberfläche	Наружная поверхность	m <sup>2</sup>	402		604		805		1006		503	
Inner volume	Innenvolumen	Вместимость	dm <sup>3</sup>	45		68		91		115,2		58	
Net weight	Nettogewicht	Масса нетто	Ø 800 (kg)	554		661		696		731		582	
			Ø 910 G (kg)	-		-		-		-		646	
			Ø 910 B (kg)	-		-		-		-		614	

1) Option.

2) Pay particular attention to avoid positions that can be influenced by the direction of the wind.

For Liquid cooler capacities please use "Scelte" selection software.

1) Option.

2) Besonders aufpassen, dass Positionierungen vermieden werden, die von der Windrichtung beeinflusst werden könnten.

Für die Leistungen der Rückkühler verwenden Sie bitte das Auswahlprogramm "Scelte".

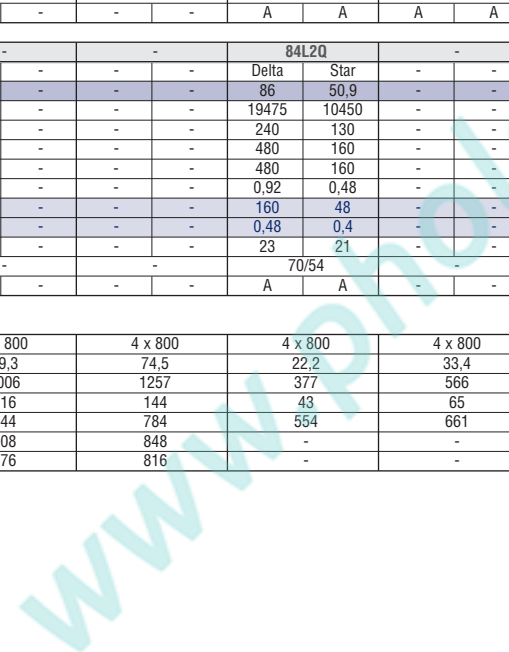
1) Вариант.

2) Будьте внимательны, избегайте установки в местах, на которые влияет направление ветра.

Для расчёта мощности охладителей жидкости, пожалуйста, используйте программу "Scelte".





<b>84D3A</b>		<b>84D4A</b>		-		<b>84D2Q</b>		<b>84D3Q</b>		<b>84D4Q</b>		-		<b>84D2QA</b>		<b>84D3QA</b>	
Delta	Star	Delta	Star	-	-	Delta	Star	Delta	Star	Delta	Star	-	-	Delta	Star	Delta	Star
177	142	179	138	-	-	138	118	156	126	158	119	-	-	167	140	183	149
38400	29539	36250	27283	-	-	37400	29890	35150	26990	32700	23900	-	-	41230	32359	39090	30670
450	360	450	360	-	-	450	360	450	360	450	360	-	-	450	360	450	360
1120	720	1120	720	-	-	1120	720	1120	720	1120	720	-	-	1120	720	1120	720
1160	720	1160	720	-	-	1160	720	1160	720	1160	720	-	-	1160	720	1160	720
3.2	1.2	3.2	1.2	-	-	3.2	1.2	3.2	1.2	3.2	1.2	-	-	3.2	1.2	3.2	1.2
720	400	720	400	-	-	720	400	720	400	720	400	-	-	720	400	720	400
1.6	1	1.6	1	-	-	1.6	1	1.6	1	1.6	1	-	-	1.6	1	1.6	1
37	34	37	34	-	-	37	34	37	34	37	34	-	-	37	34	37	34
2 x 70/54		2 x 70/54		-		70/54		70/54		70/54		-		70/54		2 x 70/54	
A	A	A	A	-	-	B	A	B	A	B	A	-	-	B	A	A	A
<b>84F3A</b>		-		-		<b>84F2Q</b>		<b>84F3Q</b>		<b>84F4Q</b>		-		<b>84F2QA</b>		<b>84F3QA</b>	
Delta	Star	-	-	-	-	Delta	Star	Delta	Star	Delta	Star	-	-	Delta	Star	Delta	Star
147	118	-	-	-	-	120	99	131	102	129	96	-	-	142	120	152	122
30875	23930	-	-	-	-	30875	23370	28500	21140	26125	18905	-	-	33250	26720	31470	24500
430	340	-	-	-	-	430	340	430	340	430	340	-	-	430	340	430	340
840	520	-	-	-	-	840	520	840	520	840	520	-	-	840	520	840	520
880	520	-	-	-	-	880	520	880	520	880	520	-	-	880	520	880	520
2.36	1.12	-	-	-	-	2.36	1.12	2.36	1.12	2.36	1.12	-	-	2.36	1.12	2.36	1.12
600	340	-	-	-	-	600	340	600	340	600	340	-	-	600	340	600	340
0.92	0.64	-	-	-	-	0.92	0.64	0.92	0.64	0.92	0.64	-	-	0.92	0.64	0.92	0.64
30	24	-	-	-	-	30	24	30	24	30	24	-	-	30	24	30	24
2 x 70/54		-		-		70/54		70/54		70/54		-		70/54		2 x 70/54	
A	A	-	-	-	-	A	A	A	A	A	A	-	-	A	A	A	A
-		-		-		<b>84L2Q</b>		-		-		-		<b>84L2QA</b>		-	
-	-	-	-	-	-	Delta	Star	-	-	-	-	-	-	Delta	Star	-	-
-	-	-	-	-	-	86	50.9	-	-	-	-	-	-	102	60.5	-	-
-	-	-	-	-	-	19475	10450	-	-	-	-	-	-	21969	12160	-	-
-	-	-	-	-	-	240	130	-	-	-	-	-	-	240	130	-	-
-	-	-	-	-	-	480	160	-	-	-	-	-	-	480	160	-	-
-	-	-	-	-	-	480	160	-	-	-	-	-	-	480	160	-	-
-	-	-	-	-	-	0.92	0.48	-	-	-	-	-	-	0.92	0.48	-	-
-	-	-	-	-	-	160	48	-	-	-	-	-	-	160	48	-	-
-	-	-	-	-	-	0.48	0.4	-	-	-	-	-	-	0.48	0.4	-	-
-	-	-	-	-	-	23	21	-	-	-	-	-	-	23	21	-	-
-		-		-		70/54		-		-		-		70/54		-	
-	-	-	-	-	-	A	A	-	-	-	-	-	-	A	A	-	-
4 x 800	4 x 800	4 x 800	4 x 800	4 x 800	4 x 800	4 x 800	4 x 800	4 x 800	4 x 800	4 x 800	4 x 800	4 x 800	4 x 800	4 x 800	4 x 800	4 x 800	4 x 800
44.5	59.3	74.5	22.2	33.4	44.5	55.6	33.4	44.5	55.6	33.4	44.5	55.6	33.4	44.5	55.6	33.4	44.5
754	1006	1257	377	566	754	943	566	754	943	566	754	943	566	754	943	566	754
87	116	144	43	65	87	107.5	65	87	107.5	65	87	107.5	65	87	107.5	65	87
704	744	784	554	661	704	731	661	704	731	661	704	731	661	704	731	661	704
768	808	848	-	-	768	764	-	768	764	-	768	764	-	768	764	-	768
736	776	816	-	-	736	732	-	736	732	-	736	732	-	736	732	-	736





Technical features - Technische Eigenschaften - Технические характеристики

Condensers - Luftgekühlte Verflüssiger - Конденсаторы													
Model	Modell	Модель	KCE	94G40A		94G50A		-	-	-	-		
Connection	Anschluss	Соединения		Delta	Star	Delta	Star	-	-	-	-		
Capacity	Leistung	Производительность	$\Delta T = 15K$ (kW)	451	389	481	392	-	-	-	-		
Air flow	Luftmenge	Расход воздуха	m <sup>3</sup> /h	112330	91000	108550	83960	-	-	-	-		
RPM	Umdrehungen	Мин-1		890	700	890	700	-	-	-	-		
Actual power	Tatsächliche Leistung	Фактическая мощность	W	14400	10000	14400	10000	-	-	-	-		
Nominal power	Nennleistung	Номинальная производительность	W	14400	10000	14400	10000	-	-	-	-		
Total absorption	Gesamtstromaufnahme	Общий потребляемый ток	A	28,8	17,2	28,8	17,2	-	-	-	-		
1) Nominal power EC	Nennleistung EC	Номинальная производительность EC	W	7600	3600	7600	3600	-	-	-	-		
1) Total absorption EC	Gesamtstromaufnahme EC	Общий потребляемый ток EC	A	10,4	5,2	10,4	5,2	-	-	-	-		
LpA 10m	LpA 10m	LpA 10m	dB(A)	62	56	62	56	-	-	-	-		
Connections	Anschlüsse	Соединения	In/Out (mm)	2 x 70/54		2 x 70/54		-	-	-	-		
Efficiency class	Energieeffizienzklasse	Класс эффективности		D	D	D	D	-	-	-	-		
Model	Modell	Модель	KCE	94B40A		94B50A		-	-	-	-		
Connection	Anschluss	Соединения		Delta	Star	Delta	Star	-	-	-	-		
Capacity	Leistung	Производительность	$\Delta T = 15K$ (kW)	392	328	406	334	-	-	-	-		
Air flow	Luftmenge	Расход воздуха	m <sup>3</sup> /h	91800	72730	88200	69470	-	-	-	-		
RPM	Umdrehungen	Мин-1		890	685	890	685	-	-	-	-		
Actual power	Tatsächliche Leistung	Фактическая мощность	W	8480	5800	8480	5800	-	-	-	-		
Nominal power	Nennleistung	Номинальная производительность	W	9800	6240	9800	6240	-	-	-	-		
Total absorption	Gesamtstromaufnahme	Общий потребляемый ток	A	20,8	11,6	20,8	11,6	-	-	-	-		
1) Nominal power EC	Nennleistung EC	Номинальная производительность EC	W	6400	3200	6400	3200	-	-	-	-		
1) Total absorption EC	Gesamtstromaufnahme EC	Общий потребляемый ток EC	A	9,2	5,8	9,2	5,8	-	-	-	-		
LpA 10m	LpA 10m	LpA 10m	dB(A)	56	49	56	49	-	-	-	-		
Connections	Anschlüsse	Соединения	In/Out (mm)	2 x 70/54		2 x 70/54		-	-	-	-		
Efficiency class	Energieeffizienzklasse	Класс эффективности		C	C	C	C	-	-	-	-		
Model	Modell	Модель	KCE	84B40A		84B50A		85B2		85B3		85B4	
Connection	Anschluss	Соединения		Delta	Star	Delta	Star	Delta	Star	Delta	Star	Delta	Star
Capacity	Leistung	Производительность	$\Delta T = 15K$ (kW)	354	288	365	285	278	242	347	290	384	313
Air flow	Luftmenge	Расход воздуха	m <sup>3</sup> /h	81140	62140	78600	58330	100800	78600	97500	74200	93300	70700
RPM	Umdrehungen	Мин-1		895	685	895	685	895	685	895	685	895	685
Actual power	Tatsächliche Leistung	Фактическая мощность	W	6560	4400	6560	4400	8200	5500	8200	5500	8200	5500
Nominal power	Nennleistung	Номинальная производительность	W	8000	5080	8000	5080	10000	6350	10000	6350	10000	6350
Total absorption	Gesamtstromaufnahme	Общий потребляемый ток	A	17,2	10	17,2	10	21,5	12,5	21,5	12,5	21,5	12,5
1) Nominal power EC	Nennleistung EC	Номинальная производительность EC	W	5200	2400	5200	2400	6500	3000	6500	3000	6500	3000
1) Total absorption EC	Gesamtstromaufnahme EC	Общий потребляемый ток EC	A	8	4,4	8	4,4	10	5,5	10	5,5	10	5,5
LpA 10m	LpA 10m	LpA 10m	dB(A)	54	47	54	47	55	48	55	48	55	48
Connections	Anschlüsse	Соединения	In/Out (mm)	2 x 70/54		2 x 70/54		70/54		2 x 70/54		2 x 70/54	
Efficiency class	Energieeffizienzklasse	Класс эффективности		C	C	C	C	D	D	D	C	C	C
Model	Modell	Модель	KCE	84E40A		84E50A		85E2		85E3		85E4	
Connection	Anschluss	Соединения		Delta	Star	Delta	Star	Delta	Star	Delta	Star	Delta	Star
Capacity	Leistung	Производительность	$\Delta T = 15K$ (kW)	285	240	289	240	240	217	293	257	324	279
Air flow	Luftmenge	Расход воздуха	m <sup>3</sup> /h	61160	49920	58840	47860	77200	65150	75300	62300	73850	61000
RPM	Umdrehungen	Мин-1		670	510	670	510	670	510	670	510	670	510
Actual power	Tatsächliche Leistung	Фактическая мощность	W	3000	2000	3000	2000	3750	2500	3750	2500	3750	2500
Nominal power	Nennleistung	Номинальная производительность	W	3200	2000	3200	2000	4000	2500	4000	2500	4000	2500
Total absorption	Gesamtstromaufnahme	Общий потребляемый ток	A	7,8	4	7,8	4	9,75	5	9,75	5	9,75	5
1) Nominal power EC	Nennleistung EC	Номинальная производительность EC	W	2720	1600	2720	1600	3400	2000	3400	2000	3400	2000
1) Total absorption EC	Gesamtstromaufnahme EC	Общий потребляемый ток EC	A	4,8	2,8	4,8	2,8	6	3,5	6	3,5	6	3,5
LpA 10m	LpA 10m	LpA 10m	dB(A)	45	40	45	40	46	41	46	41	46	41
Connections	Anschlüsse	Соединения	In/Out (mm)	2 x 70/54		2 x 70/54		70/54		2 x 70/54		2 x 70/54	
Efficiency class	Energieeffizienzklasse	Класс эффективности		B	A	B	A	C	B	B	B	B	A
Common data	Gemeinsame Daten	Общие характеристики											
Fan motors	Motorventilatoren	Двигатели вентиляторов	n° x Ø mm	4 x 800 - 900		4 x 800 - 900		5 x 800		5 x 800		5 x 800	
Internal surface	Innenoberfläche	Внутренняя поверхность	m <sup>2</sup>	66,7		83,4		29,7		44,5		59,3	
External surface	Außenoberfläche	Наружная поверхность	m <sup>2</sup>	1132		1415		503		754		1006	
Inner volume	Innenvolumen	Вместимость	dm <sup>3</sup>	129		161,3		58		87		116	
Net weight	Nettogewicht	Масса нетто	Ø 800 (kg)	900		950		612		734		774	
			Ø 910 G (kg)	964		1014		-		-		-	
			Ø 910 B (kg)	932		982		-		-		-	

1) Option.



For Liquid cooler capacities please use "Scelte" selection software.

1) Option.



Für die Leistungen der Rückkühler verwenden Sie bitte das Auswahlprogramm "Scelte".

1) Вариант

Для расчёта мощности охладителей жидкости, пожалуйста, используйте программу "Scelte".

																	
										96G2A		96G3A		96G4A		96G5A	
										Delta	Star	Delta	Star	Delta	Star	Delta	Star
										462	417	574	505	633	547	672	556
										182700	149730	171340	139160	162820	131230	154300	120660
										890	700	890	700	890	700	890	700
										21600	15000	21600	15000	21600	15000	21600	15000
										21600	15000	21600	15000	21600	15000	21600	15000
										43.2	25.8	43.2	25.8	43.2	25.8	43.2	25.8
										11400	5400	11400	5400	11400	5400	11400	5400
										15.6	7.8	15.6	7.8	15.6	7.8	15.6	7.8
										63	58	63	58	63	58	63	58
										2 x 70/54		2 x 70/54		2 x 70/54		2 x 70/54	
										E	E	E	D	E	D	D	D
										96B2A		96B3A		96B4A		96B5A	
										Delta	Star	Delta	Star	Delta	Star	Delta	Star
										417	370	508	437	556	464	569	463
										149850	121330	140440	111540	132300	104200	124200	96860
										890	685	890	685	890	685	890	685
										12720	8700	12720	8700	12720	8700	12720	8700
										14700	9360	14700	9360	14700	9360	14700	9360
										31.2	17.4	31.2	17.4	31.2	17.4	31.2	17.4
										9600	4800	9600	4800	9600	4800	9600	4800
										13.8	8.7	13.8	8.7	13.8	8.7	13.8	8.7
										58	51	58	51	58	51	58	51
										2 x 70/54		2 x 70/54		2 x 70/54		2 x 70/54	
										D	D	D	C	D	C	D	C
85B5		86B2		86B3		86B4		86B5		86B2A		86B3A		86B4A		86B5A	
Delta	Star	Delta	Star	Delta	Star	Delta	Star	Delta	Star	Delta	Star	Delta	Star	Delta	Star	Delta	Star
405	318	321	280	402	336	447	351	471	351	386	332	473	391	513	410	530	408
89900	66950	118260	92355	115065	87105	109620	79020	105915	73675	131240	100840	125530	95120	119810	89400	114090	83680
895	685	895	685	895	685	895	685	895	685	895	685	895	685	895	685	895	685
8200	5500	9840	6600	9840	6600	9840	6600	9840	6600	9840	6600	9840	6600	9840	6600	9840	6600
10000	6350	12000	7620	12000	7620	12000	7620	12000	7620	12000	7620	12000	7620	12000	7620	12000	7620
21.5	12.5	25.8	15	25.8	15	25.8	15	25.8	15	25.8	15	25.8	15	25.8	15	25.8	15
6500	3000	7800	3600	7800	3600	7800	3600	7800	3600	7800	3600	7800	3600	7800	3600	7800	3600
10	5.5	12	6.6	12	6.6	12	6.6	12	6.6	12	6.6	12	6.6	12	6.6	12	6.6
55	48	56	49	56	49	56	49	56	49	55	49	55	49	55	49	55	49
2 x 70/54		70/54		2 x 70/54		2 x 70/54		2 x 70/54		2 x 70/54		2 x 70/54		2 x 70/54		2 x 70/54	
C	C	D	D	D	C	D	C	C	C	D	C	C	C	C	C	C	C
85E5		86E2		86E3		86E4		86E5		86E2A		86E3A		86E4A		86E5A	
Delta	Star	Delta	Star	Delta	Star	Delta	Star	Delta	Star	Delta	Star	Delta	Star	Delta	Star	Delta	Star
316	258	279	250	340	291	374	309	370	293	330	290	386	332	412	342	420	335
66500	52500	91755	76275	88740	70755	85995	67335	78375	59700	99550	81040	93470	76420	89998	71800	85290	67170
670	510	670	510	670	510	670	510	670	510	670	510	670	510	670	510	670	510
3750	2500	4500	3000	4500	3000	4500	3000	4500	3000	4500	3000	4500	3000	4500	3000	4500	3000
4000	2500	4800	3000	4800	3000	4800	3000	4800	3000	4800	3000	4800	3000	4800	3000	4800	3000
9.75	5	11.7	6	11.7	6	11.7	6	11.7	6	11.7	6	11.7	6	11.7	6	11.7	6
3400	2000	4080	2400	4080	2400	4080	2400	4080	2400	4080	2400	4080	2400	4080	2400	4080	2400
6	3.5	7.2	4.2	7.2	4.2	7.2	4.2	7.2	4.2	7.2	4.2	7.2	4.2	7.2	4.2	7.2	4.2
46	41	47	42	47	42	47	42	47	42	47	42	47	42	47	42	47	42
2 x 70/54		70/54		2 x 70/54		2 x 70/54		2 x 70/54		2 x 70/54		2 x 70/54		2 x 70/54		2 x 70/54	
B	B	C	B	B	B	B	B	B	B	B	B	B	A	B	A	B	A
5 x 800		6 x 800		6 x 800		6 x 800		6 x 800		6 x 800 - 900		6 x 800 - 900		6 x 800 - 900		6 x 800 - 900	
74.5		33.4		50.1		66.7		83.4		44.5		66.7		89		111.2	
1257		566		849		1132		1415		754		1132		1509		1886	
144		64.5		97.5		129		161.25		86		130		172		215	
814		760		910		960		1010		984		1194		1264		1334	
-		-		-		-		-		1080		1290		1360		1430	
-		-		-		-		-		1032		1242		1312		1382	

Technical features - Technische Eigenschaften - Технические характеристики

Condensers - Luftgekühlte Verflüssiger - Конденсаторы													
Model	Modell	Модель	KCE	84D40A		-		85D2		85D3		85D4	
Connection	Anschluss	Соединения		Delta	Star	-	-	Delta	Star	Delta	Star	Delta	Star
Capacity	Leistung	Производительность	$\Delta T = 15K$ (kW)	187	147	-	-	177	153	199	166	202	153
Air flow	Luftmenge	Расход воздуха	m <sup>3</sup> /h	37670	28980	-	-	47200	38250	44400	35500	41700	30575
RPM	Umdrehungen	Мин-1		450	360	-	-	450	360	450	360	450	360
Actual power	Tatsächliche Leistung	Фактическая мощность	W	1120	720	-	-	1400	900	1400	900	1400	900
Nominal power	Nennleistung	Номинальная производительность	W	1160	720	-	-	1450	900	1450	900	1450	900
Total absorption	Gesamtstromaufnahme	Общий потребляемый ток	A	3,2	1,2	-	-	4	1,5	4	1,5	4	1,5
1) Nominal power EC	Nennleistung EC	Номинальная производительность EC	W	720	400	-	-	900	500	900	500	900	500
1) Total absorption EC	Gesamtstromaufnahme EC	Общий потребляемый ток EC	A	1,6	1	-	-	2	1,25	2	1,25	2	1,25
LpA 10m	LpA 10m	LpA 10m	dB(A)	37	34	-	-	38	35	38	35	38	35
Connections	Anschlüsse	Соединения	In/Out (mm)	2 x 70/54				70/54		2 x 70/54		2 x 70/54	
Efficiency class	Energieeffizienzklasse	Класс эффективности		A	A	-	-	B	A	B	A	B	A
Model	Modell	Модель	KCE	-		-		85F2		85F3		-	
Connection	Anschluss	Соединения		-	-	-	-	Delta	Star	Delta	Star	-	-
Capacity	Leistung	Производительность	$\Delta T = 15K$ (kW)	-	-	-	-	156	128	169	132	-	-
Air flow	Luftmenge	Расход воздуха	m <sup>3</sup> /h	-	-	-	-	39350	29910	36375	27125	-	-
RPM	Umdrehungen	Мин-1		-	-	-	-	430	340	430	340	-	-
Actual power	Tatsächliche Leistung	Фактическая мощность	W	-	-	-	-	1050	650	1050	650	-	-
Nominal power	Nennleistung	Номинальная производительность	W	-	-	-	-	1100	650	1100	650	-	-
Total absorption	Gesamtstromaufnahme	Общий потребляемый ток	A	-	-	-	-	2,95	1,4	2,95	1,4	-	-
1) Nominal power EC	Nennleistung EC	Номинальная производительность EC	W	-	-	-	-	750	425	750	425	-	-
1) Total absorption EC	Gesamtstromaufnahme EC	Общий потребляемый ток EC	A	-	-	-	-	1,15	0,8	1,15	0,8	-	-
LpA 10m	LpA 10m	LpA 10m	dB(A)	-	-	-	-	32	25	32	25	-	-
Connections	Anschlüsse	Соединения	In/Out (mm)	-				70/54		2 x 70/54		-	
Efficiency class	Energieeffizienzklasse	Класс эффективности		-	-	-	-	A	A	A	A	-	-
2) Model	Modell	Модель	KCE	-		-		85L2		-		-	
Connection	Anschluss	Соединения		-	-	-	-	Delta	Star	-	-	-	-
Capacity	Leistung	Производительность	$\Delta T = 15K$ (kW)	-	-	-	-	112	65,2	-	-	-	-
Air flow	Luftmenge	Расход воздуха	m <sup>3</sup> /h	-	-	-	-	25234	13300	-	-	-	-
RPM	Umdrehungen	Мин-1		-	-	-	-	240	130	-	-	-	-
Actual power	Tatsächliche Leistung	Фактическая мощность	W	-	-	-	-	600	200	-	-	-	-
Nominal power	Nennleistung	Номинальная производительность	W	-	-	-	-	600	200	-	-	-	-
Total absorption	Gesamtstromaufnahme	Общий потребляемый ток	A	-	-	-	-	1,15	0,6	-	-	-	-
1) Nominal power EC	Nennleistung EC	Номинальная производительность EC	W	-	-	-	-	200	60	-	-	-	-
1) Total absorption EC	Gesamtstromaufnahme EC	Общий потребляемый ток EC	A	-	-	-	-	0,6	0,5	-	-	-	-
LpA 10m	LpA 10m	LpA 10m	dB(A)	-	-	-	-	24	22	-	-	-	-
Connections	Anschlüsse	Соединения	In/Out (mm)	-				70/54		-		-	
Efficiency class	Energieeffizienzklasse	Класс эффективности		-	-	-	-	A	A	-	-	-	-
Common data	Gemeinsame Daten	Общие характеристики											
Fan motors	Motorventilatoren	Двигатели вентиляторов	n° x Ø mm	4 x 800 - 900		4 x 800 - 900		5 x 800		5 x 800		5 x 800	
Internal surface	Innenoberfläche	Внутренняя поверхность	m <sup>2</sup>	66,7		83,4		29,7		44,5		59,3	
External surface	Außenoberfläche	Наружная поверхность	m <sup>2</sup>	1132		1415		503		754		1006	
Inner volume	Innenvolumen	Вместимость	dm <sup>3</sup>	129		161,3		58		87		116	
Net weight	Nettogewicht	Масса нетто	Ø 800 (kg)	900		950		612		734		774	
			Ø 910 G (kg)	964		1014		-		-		-	
			Ø 910 B (kg)	932		982		-		-		-	

1) Option.

2) Pay particular attention to avoid positions that can be influenced by the direction of the wind.

For Liquid cooler capacities please use "Scelte" selection software.

1) Option.

2) Besonders aufpassen, dass Positionierungen vermieden werden, die von der Windrichtung beeinflusst werden könnten.

Für die Leistungen der Rückkühler verwenden Sie bitte das Auswahlprogramm "Scelte".


1) Вариант.

2) Будьте внимательны, избегайте установки в местах, на которые влияет направление ветра.

Для расчёта мощности охладителей жидкости, пожалуйста, используйте программу "Scelte".



Technical features - Technische Eigenschaften - Технические характеристики

Condensers - Luftgekühlte Verflüssiger - Конденсаторы											
Model	Modell	Модель	KCE	88B2		88B3		88B4		88B5	
Connection	Anschluss	Соединения	-	Delta	Star	Delta	Star	Delta	Star	Delta	Star
Capacity	Leistung	Производительность	$\Delta T = 15K$ (kW)	428	373	536	449	597	468	628	468
Air flow	Luftmenge	Расход воздуха	m <sup>3</sup> /h	157680	123140	153420	116140	146160	105360	141220	98170
RPM	Umdrehungen	Мин-1	-	895	685	895	685	895	685	895	685
Actual power	Tatsächliche Leistung	Фактическая мощность	W	13120	8800	13120	8800	13120	8800	13120	8800
Nominal power	Nennleistung	Номинальная производительность	W	16000	10160	16000	10160	16000	10160	16000	10160
Total absorption	Gesamtstromaufnahme	Общий потребляемый ток	A	34,4	20	34,4	20	34,4	20	34,4	20
1) Nominal power EC	Nennleistung EC	Номинальная производительность EC	W	10400	4800	10400	4800	10400	4800	10400	4800
1) Total absorption EC	Gesamtstromaufnahme EC	Общий потребляемый ток EC	A	16	8,8	16	8,8	16	8,8	16	8,8
LpA 10m	LpA 10m	LpA 10m	dB(A)	57	50	57	50	57	50	57	50
Connections	Anschlüsse	Соединения	In/Out (mm)	2 x 70/54		2 x 70/54		2 x 70/54		2 x 70/54	
Efficiency class	Energieeffizienzklasse	Класс эффективности	-	D	D	D	C	C	C	C	C
Model	Modell	Модель	KCE	88E2		88E3		88E4		88E5	
Connection	Anschluss	Соединения	-	Delta	Star	Delta	Star	Delta	Star	Delta	Star
Capacity	Leistung	Производительность	$\Delta T = 15K$ (kW)	372	333	454	388	499	412	494	390
Air flow	Luftmenge	Расход воздуха	m <sup>3</sup> /h	122340	101700	118320	94340	114660	89780	104500	79600
RPM	Umdrehungen	Мин-1	-	670	510	670	510	670	510	670	510
Actual power	Tatsächliche Leistung	Фактическая мощность	W	6000	4000	6000	4000	6000	4000	6000	4000
Nominal power	Nennleistung	Номинальная производительность	W	6400	4000	6400	4000	6400	4000	6400	4000
Total absorption	Gesamtstromaufnahme	Общий потребляемый ток	A	15,6	8	15,6	8	15,6	8	15,6	8
1) Nominal power EC	Nennleistung EC	Номинальная производительность EC	W	5440	3200	5440	3200	5440	3200	5440	3200
1) Total absorption EC	Gesamtstromaufnahme EC	Общий потребляемый ток EC	A	9,6	5,6	9,6	5,6	9,6	5,6	9,6	5,6
LpA 10m	LpA 10m	LpA 10m	dB(A)	48	43	48	43	48	43	48	43
Connections	Anschlüsse	Соединения	In/Out (mm)	2 x 70/54		2 x 70/54		2 x 70/54		2 x 70/54	
Efficiency class	Energieeffizienzklasse	Класс эффективности	-	C	B	B	B	B	B	B	B
Common data	Gemeinsame Daten	Общие характеристики		8 x 800		8 x 800		8 x 800		8 x 800	
Fan motors	Motorventilatoren	Двигатели вентиляторов	n° x Ø mm	8 x 800		8 x 800		8 x 800		8 x 800	
Internal surface	Innenoberfläche	Внутренняя поверхность	m <sup>2</sup>	44,5		66,7		89		111,2	
External surface	Außenoberfläche	Наружная поверхность	m <sup>2</sup>	754		1132		1509		1886	
Inner volume	Innenvolumen	Вместимость	dm <sup>3</sup>	86		130		172		215	
Net weight	Nettogewicht	Масса нетто	Ø 800 (kg)	1044		1254		1324		1394	
			Ø 910 G (kg)	-		-		-		-	
			Ø 910 B (kg)	-		-		-		-	

1) Option.



For Liquid cooler capacities please use "Scelte" selection software.

1) Option.


Für die Leistungen der Rückkühler verwenden Sie bitte das Auswahlprogramm "Scelte".

1) Вариант

Для расчёта мощности охладителей жидкости, пожалуйста, используйте программу "Scelte".

															
98G2A		98G3A		98G4A		98G5A									
Delta	Star	Delta	Star	Delta	Star	Delta	Star	-	-	-	-	-	-		
593	533	747	651	820	698	858	706	-	-	-	-	-	-		
241710	196110	228450	182020	213305	167920	198160	153830	-	-	-	-	-	-		
890	700	890	700	890	700	890	700	-	-	-	-	-	-		
28800	20000	28800	20000	28800	20000	28800	20000	-	-	-	-	-	-		
28800	20000	28800	20000	28800	20000	28800	20000	-	-	-	-	-	-		
57.6	34.4	57.6	34.4	57.6	34.4	57.6	34.4	-	-	-	-	-	-		
15200	7200	15200	7200	15200	7200	15200	7200	-	-	-	-	-	-		
20.8	10.4	20.8	10.4	20.8	10.4	20.8	10.4	-	-	-	-	-	-		
64	59	64	59	64	59	64	59	-	-	-	-	-	-		
2 x 70/54		2 x 70/54		2 x 70/54		2 x 70/54									
E	E	E	D	E	D	E	D	-	-	-	-	-	-		
98B2A		98B3A		98B4A		98B5A									
Delta	Star	Delta	Star	Delta	Star	Delta	Star	-	-	-	-	-	-		
536	474	655	557	712	597	737	598	-	-	-	-	-	-		
198000	158510	183600	145460	172800	135680	162000	125890	-	-	-	-	-	-		
890	685	890	685	890	685	890	685	-	-	-	-	-	-		
16960	11600	16960	11600	16960	11600	16960	11600	-	-	-	-	-	-		
19600	12480	19600	12480	19600	12480	19600	12480	-	-	-	-	-	-		
41.6	23.2	41.6	23.2	41.6	23.2	41.6	23.2	-	-	-	-	-	-		
12800	6400	12800	6400	12800	6400	12800	6400	-	-	-	-	-	-		
18.4	11.6	18.4	11.6	18.4	11.6	18.4	11.6	-	-	-	-	-	-		
59	52	59	52	59	52	59	52	-	-	-	-	-	-		
2 x 70/54		2 x 70/54		2 x 70/54		2 x 70/54									
D	D	D	C	D	C	D	C	-	-	-	-	-	-		
88B2A		88B3A		88B4A		88B5A		810B2		810B3					
Delta	Star	Delta	Star	Delta	Star	Delta	Star	Delta	Star	Delta	Star	Delta	Star		
499	428	611	504	658	531	685	528	535	466	670	561	670	561		
173720	133180	164830	124280	154660	116660	149580	109040	197100	153925	191775	145175	191775	145175		
895	685	895	685	895	685	895	685	895	685	895	685	895	685		
13120	8800	13120	8800	13120	8800	13120	8800	16400	11000	16400	11000	16400	11000		
16000	10160	16000	10160	16000	10160	16000	10160	20000	12700	20000	12700	20000	12700		
34.4	20	34.4	20	34.4	20	34.4	20	43	25	43	25	43	25		
10400	4800	10400	4800	10400	4800	10400	4800	13000	6000	13000	6000	13000	6000		
16	8.8	16	8.8	16	8.8	16	8.8	20	11	20	11	20	11		
57	50	57	50	57	50	57	50	58	51	58	51	58	51		
2 x 70/54		2 x 70/54		2 x 70/54		2 x 70/54		2 x 70/54		2 x 70/54		2 x 70/54			
D	C	C	C	C	C	C	C	D	D	D	C	D	C		
88E2A		88E3A		88E4A		88E5A		810E2		810E3					
Delta	Star	Delta	Star	Delta	Star	Delta	Star	Delta	Star	Delta	Star	Delta	Star		
427	376	501	429	534	442	546	434	465	417	567	485	567	485		
131580	107020	123470	99830	117680	93670	113050	87510	152925	127125	147900	117925	147900	117925		
670	510	670	510	670	510	670	510	670	510	670	510	670	510		
6000	4000	6000	4000	6000	4000	6000	4000	7500	5000	7500	5000	7500	5000		
6400	4000	6400	4000	6400	4000	6400	4000	8000	5000	8000	5000	8000	5000		
15.6	8	15.6	8	15.6	8	15.6	8	19.5	10	19.5	10	19.5	10		
5440	3200	5440	3200	5440	3200	5440	3200	6800	4000	6800	4000	6800	4000		
9.6	5.6	9.6	5.6	9.6	5.6	9.6	5.6	12	7	12	7	12	7		
48	43	48	43	48	43	48	43	49	44	49	44	49	44		
2 x 70/54		2 x 70/54		2 x 70/54		2 x 70/54		2 x 70/54		2 x 70/54		2 x 70/54			
B	B	B	B	B	B	B	B	C	B	B	B	B	B		
8 x 800 - 900		8 x 800 - 900		8 x 800 - 900		8 x 800 - 900		10 x 800		10 x 800					
55.6		83.4		111.2		139		55.6		83.4		83.4			
943		1415		1886		2358		943		1415		1415			
109		163		218		273		109		163		163			
1268		1538		1628		1718		1328		1598		1598			
1364		1634		1724		1814		-		-		-			
1316		1586		1676		1766		-		-		-			

Technical features - Technische Eigenschaften - Технические характеристики

Condensers - Luftgekühlte Verflüssiger - Конденсаторы											
Model	Modell	Модель	KCE	88D2		88D3		88D4		-	-
Connection	Anschluss	Соединения		Delta	Star	Delta	Star	Delta	Star	-	-
Capacity	Leistung	Производительность	$\Delta T = 15K$ (kW)	275	237	311	252	316	239	-	-
Air flow	Luftmenge	Расход воздуха	m <sup>3</sup> /h	74800	59780	70300	53980	65400	47800	-	-
RPM	Umdrehungen	Мин-1		450	360	450	360	450	360	-	-
Actual power	Tatsächliche Leistung	Фактическая мощность	W	2240	1440	2240	1440	2240	1440	-	-
Nominal power	Nennleistung	Номинальная производительность	W	2320	1440	2320	1440	2320	1440	-	-
Total absorption	Gesamtstromaufnahme	Общий потребляемый ток	A	6,4	2,4	6,4	2,4	6,4	2,4	-	-
1) Nominal power EC	Nennleistung EC	Номинальная производительность EC	W	1440	800	1440	800	1440	800	-	-
1) Total absorption EC	Gesamtstromaufnahme EC	Общий потребляемый ток EC	A	3,2	2	3,2	2	3,2	2	-	-
LpA 10m	LpA 10m	LpA 10m	dB(A)	40	37	40	37	40	37	-	-
Connections	Anschlüsse	Соединения	In/Out (mm)	2 x 70/54		2 x 70/54		2 x 70/54		-	-
Efficiency class	Energieeffizienzklasse	Класс эффективности		B	A	B	A	B	A	-	-
Model	Modell	Модель	KCE	88F2		88F3		-	-	-	-
Connection	Anschluss	Соединения		Delta	Star	Delta	Star	-	-	-	-
Capacity	Leistung	Производительность	$\Delta T = 15K$ (kW)	240	198	262	204	-	-	-	-
Air flow	Luftmenge	Расход воздуха	m <sup>3</sup> /h	61750	46740	57000	42280	-	-	-	-
RPM	Umdrehungen	Мин-1		430	340	430	340	-	-	-	-
Actual power	Tatsächliche Leistung	Фактическая мощность	W	1680	1040	1680	1040	-	-	-	-
Nominal power	Nennleistung	Номинальная производительность	W	1760	1040	1760	1040	-	-	-	-
Total absorption	Gesamtstromaufnahme	Общий потребляемый ток	A	4,72	2,24	4,72	2,24	-	-	-	-
1) Nominal power EC	Nennleistung EC	Номинальная производительность EC	W	1200	680	1200	680	-	-	-	-
1) Total absorption EC	Gesamtstromaufnahme EC	Общий потребляемый ток EC	A	1,84	1,28	1,84	1,28	-	-	-	-
LpA 10m	LpA 10m	LpA 10m	dB(A)	33	27	33	27	-	-	-	-
Connections	Anschlüsse	Соединения	In/Out (mm)	2 x 70/54		2 x 70/54		-	-	-	-
Efficiency class	Energieeffizienzklasse	Класс эффективности		A	A	A	A	-	-	-	-
2) Model	Modell	Модель	KCE	88L2		-	-	-	-	-	-
Connection	Anschluss	Соединения		Delta	Star	-	-	-	-	-	-
Capacity	Leistung	Производительность	$\Delta T = 15K$ (kW)	172	102	-	-	-	-	-	-
Air flow	Luftmenge	Расход воздуха	m <sup>3</sup> /h	38950	20900	-	-	-	-	-	-
RPM	Umdrehungen	Мин-1		240	130	-	-	-	-	-	-
Actual power	Tatsächliche Leistung	Фактическая мощность	W	960	320	-	-	-	-	-	-
Nominal power	Nennleistung	Номинальная производительность	W	960	320	-	-	-	-	-	-
Total absorption	Gesamtstromaufnahme	Общий потребляемый ток	A	1,84	0,96	-	-	-	-	-	-
1) Nominal power EC	Nennleistung EC	Номинальная производительность EC	W	320	96	-	-	-	-	-	-
1) Total absorption EC	Gesamtstromaufnahme EC	Общий потребляемый ток EC	A	0,96	0,8	-	-	-	-	-	-
LpA 10m	LpA 10m	LpA 10m	dB(A)	26	24	-	-	-	-	-	-
Connections	Anschlüsse	Соединения	In/Out (mm)	2 x 70/54		-	-	-	-	-	-
Efficiency class	Energieeffizienzklasse	Класс эффективности		A	A	-	-	-	-	-	-
Common data	Gemeinsame Daten	Общие характеристики		8 x 800		8 x 800		8 x 800		8 x 800	
Fan motors	Motorventilatoren	Двигатели вентиляторов	n° x Ø mm	8 x 800		8 x 800		8 x 800		8 x 800	
Internal surface	Innenoberfläche	Внутренняя поверхность	m <sup>2</sup>	44,5		66,7		89		111,2	
External surface	Außenoberfläche	Наружная поверхность	m <sup>2</sup>	754		1132		1509		1886	
Inner volume	Innenvolumen	Вместимость	dm <sup>3</sup>	86		130		172		215	
Net weight	Nettogewicht	Масса нетто	Ø 800 (kg)	1044		1254		1324		1394	
			Ø 910 G (kg)	-		-		-		-	
			Ø 910 B (kg)	-		-		-		-	

1) Option.

2) Pay particular attention to avoid positions that can be influenced by the direction of the wind.

For Liquid cooler capacities please use "Scelte" selection software.

1) Option.

2) Besonders aufpassen, dass Positionierungen vermieden werden, die von der Windrichtung beeinflusst werden könnten.

Für die Leistungen der Rückkühler verwenden Sie bitte das Auswahlprogramm "Scelte".

1) Вариант.

2) Будьте внимательны, избегайте установки в местах, на которые влияет направление ветра.

Для расчёта мощности охладителей жидкости, пожалуйста, используйте программу "Scelte".



88D2A		88D3A		88D4A		-		810D2		810D3	
Delta	Star	Delta	Star	Delta	Star	-	-	Delta	Star	Delta	Star
311	260	344	277	348	269	-	-	344	296	389	315
80322	62463	71370	57950	69540	51300	-	-	93500	74725	87875	67475
450	360	450	360	450	360	-	-	450	360	450	360
2240	1440	2240	1440	2240	1440	-	-	2800	1800	2800	1800
2320	1440	2320	1440	2320	1440	-	-	2900	1800	2900	1800
6.4	2.4	6.4	2.4	6.4	2.4	-	-	8	3	8	3
1440	800	1440	800	1440	800	-	-	1800	1000	1800	1000
3.2	2	3.2	2	3.2	2	-	-	4	2.5	4	2.5
39	36	39	36	39	36	-	-	40	37	40	37
2 x 70/54		2 x 70/54		2 x 70/54		-		2 x 70/54		2 x 70/54	
B	A	A	A	A	A	-	-	B	A	B	A

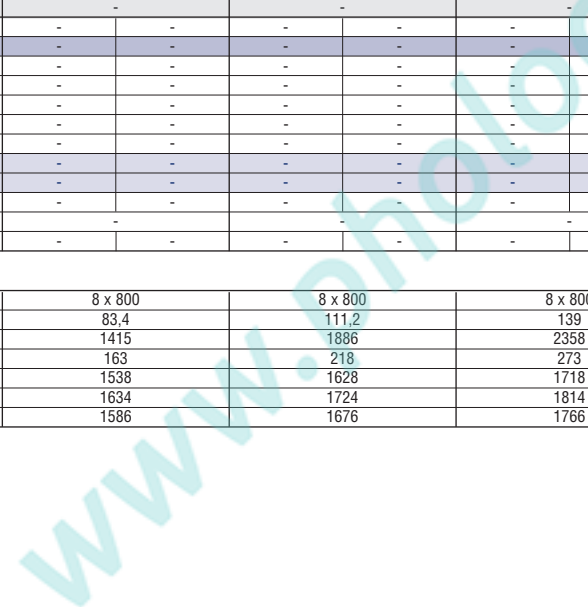
88F2A		88F3A		-		-		810F2		810F3	
Delta	Star	Delta	Star	-	-	-	-	Delta	Star	Delta	Star
267	222	287	228	-	-	-	-	300	248	328	255
64720	50650	60560	46470	-	-	-	-	77188	58425	71250	52850
430	340	430	340	-	-	-	-	430	340	430	340
1680	1040	1680	1040	-	-	-	-	2100	1300	2100	1300
1760	1040	1760	1040	-	-	-	-	2200	1300	2200	1300
4.72	2.24	4.72	2.24	-	-	-	-	5.9	2.8	5.9	2.8
1200	680	1200	680	-	-	-	-	1500	850	1500	850
1.84	1.28	1.84	1.28	-	-	-	-	2.3	1.6	2.3	1.6
32	27	32	27	-	-	-	-	33	28	33	28
2 x 70/54		2 x 70/54		-		-		2 x 70/54		2 x 70/54	
A	A	A	A	-	-	-	-	A	A	A	A

88L2A		-		-		-		810L2		-	
Delta	Star	-	-	-	-	-	-	Delta	Star	-	-
190	109	-	-	-	-	-	-	215	127	-	-
41800	22040	-	-	-	-	-	-	48688	26125	-	-
240	130	-	-	-	-	-	-	240	130	-	-
960	320	-	-	-	-	-	-	1200	400	-	-
960	320	-	-	-	-	-	-	1200	400	-	-
1.84	0.96	-	-	-	-	-	-	2.3	1.2	-	-
320	96	-	-	-	-	-	-	400	120	-	-
0.96	0.8	-	-	-	-	-	-	1.2	1	-	-
25	23	-	-	-	-	-	-	26	24	-	-
2 x 70/54		-		-		-		2 x 70/54		-	
A	A	-	-	-	-	-	-	A	A	-	-


  

8 x 800		8 x 800		8 x 800		8 x 800		10 x 800		10 x 800	
55.6	83.4	111.2	139	55.6	83.4	111.2	139	55.6	83.4	111.2	139
943	1415	1886	2358	943	1415	1886	2358	943	1415	1886	2358
109	163	218	273	109	163	218	273	109	163	218	273
1268	1538	1628	1718	1268	1538	1628	1718	1328	1598	-	-
1364	1634	1724	1814	-	-	-	-	-	-	-	-
1316	1586	1676	1766	-	-	-	-	-	-	-	-





Technical features - Technische Eigenschaften - Технические характеристики

Condensers - Luftgekühlte Verflüssiger - Конденсаторы								910G2A		910G3A	
Model	Modell	Модель	KCE					Delta	Star	Delta	Star
Connection	Anschluss	Соединения		-	-	-	-	725	656	897	786
Capacity	Leistung	Производительность	$\Delta T = 15K$ (kW)	-	-	-	-	299760	245140	280830	223120
Air flow	Luftmenge	Расход воздуха	m <sup>3</sup> /h	-	-	-	-	890	700	890	700
RPM	Umdrehungen	Мин-1		-	-	-	-	36000	25000	36000	25000
Actual power	Tatsächliche Leistung	Фактическая мощность	W	-	-	-	-	36000	25000	36000	25000
Nominal power	Nennleistung	Номинальная производительность	W	-	-	-	-	72	43	72	43
Total absorption	Gesamtstromaufnahme	Общий потребляемый ток	A	-	-	-	-	19000	9000	19000	9000
1) Nominal power EC	Nennleistung EC	Номинальная производительность EC	W	-	-	-	-	26	13	26	13
1) Total absorption EC	Gesamtstromaufnahme EC	Общий потребляемый ток EC	A	-	-	-	-	65	60	65	60
LpA 10m	LpA 10m	LpA 10m	dB(A)	-	-	-	-	2 x 70/54		2 x 70/54	
Connections	Anschlüsse	Соединения	In/Out (mm)	-	-	-	-	E	E	E	D
Efficiency class	Energieeffizienzklasse	Класс эффективности		-	-	-	-				
Model	Modell	Модель	KCE					Delta	Star	Delta	Star
Connection	Anschluss	Соединения		-	-	-	-	656	584	799	691
Capacity	Leistung	Производительность	$\Delta T = 15K$ (kW)	-	-	-	-	245250	198140	229500	181830
Air flow	Luftmenge	Расход воздуха	m <sup>3</sup> /h	-	-	-	-	890	685	890	685
RPM	Umdrehungen	Мин-1		-	-	-	-	21200	14500	21200	14500
Actual power	Tatsächliche Leistung	Фактическая мощность	W	-	-	-	-	24500	15600	24500	15600
Nominal power	Nennleistung	Номинальная производительность	W	-	-	-	-	52	29	52	29
Total absorption	Gesamtstromaufnahme	Общий потребляемый ток	A	-	-	-	-	16000	8000	16000	8000
1) Nominal power EC	Nennleistung EC	Номинальная производительность EC	W	-	-	-	-	23	14,5	23	14,5
1) Total absorption EC	Gesamtstromaufnahme EC	Общий потребляемый ток EC	A	-	-	-	-	59	53	59	53
LpA 10m	LpA 10m	LpA 10m	dB(A)	-	-	-	-	2 x 70/54		2 x 70/54	
Connections	Anschlüsse	Соединения	In/Out (mm)	-	-	-	-	D	D	D	C
Efficiency class	Energieeffizienzklasse	Класс эффективности		-	-	-	-				
Model	Modell	Модель	KCE	810B4		810B5		810B2A		810B3A	
Connection	Anschluss	Соединения		Delta	Star	Delta	Star	Delta	Star	Delta	Star
Capacity	Leistung	Производительность	$\Delta T = 15K$ (kW)	746	585	785	585	608	524	741	621
Air flow	Luftmenge	Расход воздуха	m <sup>3</sup> /h	182700	131700	176525	122715	215560	164880	202860	155360
RPM	Umdrehungen	Мин-1		895	685	895	685	895	685	895	685
Actual power	Tatsächliche Leistung	Фактическая мощность	W	16400	11000	16400	11000	16400	11000	16400	11000
Nominal power	Nennleistung	Номинальная производительность	W	20000	12700	20000	12700	20000	12700	20000	12700
Total absorption	Gesamtstromaufnahme	Общий потребляемый ток	A	43	25	43	25	43	25	43	25
1) Nominal power EC	Nennleistung EC	Номинальная производительность EC	W	13000	6000	13000	6000	13000	6000	13000	6000
1) Total absorption EC	Gesamtstromaufnahme EC	Общий потребляемый ток EC	A	20	11	20	11	20	11	20	11
LpA 10m	LpA 10m	LpA 10m	dB(A)	58	51	58	51	57	51	57	51
Connections	Anschlüsse	Соединения	In/Out (mm)	2 x 70/54		2 x 70/54		2 x 70/54		2 x 70/54	
Efficiency class	Energieeffizienzklasse	Класс эффективности		D	C	C	C	D	C	D	C
Model	Modell	Модель	KCE	810E4		810E5		810E2A		810E3A	
Connection	Anschluss	Соединения		Delta	Star	Delta	Star	Delta	Star	Delta	Star
Capacity	Leistung	Производительность	$\Delta T = 15K$ (kW)	624	515	617	488	521	460	615	523
Air flow	Luftmenge	Расход воздуха	m <sup>3</sup> /h	143325	112225	130625	99500	163020	132500	152890	122220
RPM	Umdrehungen	Мин-1		670	510	670	510	670	510	670	510
Actual power	Tatsächliche Leistung	Фактическая мощность	W	7500	5000	7500	5000	7500	5000	7500	5000
Nominal power	Nennleistung	Номинальная производительность	W	8000	5000	8000	5000	8000	5000	8000	5000
Total absorption	Gesamtstromaufnahme	Общий потребляемый ток	A	19,5	10	19,5	10	19,5	10	19,5	10
1) Nominal power EC	Nennleistung EC	Номинальная производительность EC	W	6800	4000	6800	4000	6800	4000	6800	4000
1) Total absorption EC	Gesamtstromaufnahme EC	Общий потребляемый ток EC	A	12	7	12	7	12	7	12	7
LpA 10m	LpA 10m	LpA 10m	dB(A)	49	44	49	44	49	44	49	44
Connections	Anschlüsse	Соединения	In/Out (mm)	2 x 70/54		2 x 70/54		2 x 70/54		2 x 70/54	
Efficiency class	Energieeffizienzklasse	Класс эффективности		B	B	B	B	C	B	B	B
Common data	Gemeinsame Daten	Общие характеристики		10 x 800		10 x 800		10 x 800 - 900		10 x 800 - 900	
Fan motors	Motorventilatoren	Двигатели вентиляторов	n° x Ø mm	111,2		139		66,7		100,1	
Internal surface	Innenoberfläche	Внутренняя поверхность	m <sup>2</sup>	1886		2358		1132		1697	
External surface	Außenoberfläche	Наружная поверхность	m <sup>2</sup>	218		273		130		196	
Inner volume	Innenvolumen	Вместимость	dm <sup>3</sup>	1688		1778		1552		1882	
Net weight	Nettogewicht	Масса нетто	Ø 800 (kg)	-		-		1648		1978	
			Ø 910 G (kg)	-		-		1600		1930	
			Ø 910 B (kg)	-		-		-		-	

1) Option.

For Liquid cooler capacities please use "Scelte" selection software.



1) Option.

Für die Leistungen der Rückkühler verwenden Sie bitte das Auswahlprogramm "Scelte".


1) Вариант

Для расчёта мощности охладителей жидкости, пожалуйста, используйте программу "Scelte".



											
910G4A		910G5A		-		-		-		-	
Delta	Star	Delta	Star	-	-	-	-	-	-	-	-
1024	842	1060	859	-	-	-	-	-	-	-	-
266630	201092	247700	187880	-	-	-	-	-	-	-	-
890	700	890	700	-	-	-	-	-	-	-	-
36000	25000	36000	25000	-	-	-	-	-	-	-	-
36000	25000	36000	25000	-	-	-	-	-	-	-	-
72	43	72	43	-	-	-	-	-	-	-	-
19000	9000	19000	9000	-	-	-	-	-	-	-	-
26	13	26	13	-	-	-	-	-	-	-	-
65	60	65	60	-	-	-	-	-	-	-	-
2 x 70/54		2 x 70/54		-		-		-		-	
E	D	E	D	-	-	-	-	-	-	-	-
910B4A		910B5A		-		-		-		-	
Delta	Star	Delta	Star	-	-	-	-	-	-	-	-
873	728	896	727	-	-	-	-	-	-	-	-
211500	165520	198000	153280	-	-	-	-	-	-	-	-
890	685	890	685	-	-	-	-	-	-	-	-
21200	14500	21200	14500	-	-	-	-	-	-	-	-
24500	15600	24500	15600	-	-	-	-	-	-	-	-
52	29	52	29	-	-	-	-	-	-	-	-
16000	8000	16000	8000	-	-	-	-	-	-	-	-
23	14.5	23	14.5	-	-	-	-	-	-	-	-
59	53	59	53	-	-	-	-	-	-	-	-
2 x 70/54		2 x 70/54		-		-		-		-	
D	C	D	C	-	-	-	-	-	-	-	-
810B4A		810B5A		812B2		812B3		812B4		812B5	
Delta	Star	Delta	Star	Delta	Star	Delta	Star	Delta	Star	Delta	Star
818	647	827	643	642	560	804	673	895	702	942	702
193330	142650	180620	133120	236520	184710	230130	174210	219240	158040	211830	147250
895	685	895	685	895	685	895	685	895	685	895	685
16400	11000	16400	11000	19680	13200	19680	13200	19680	13200	19680	13200
20000	12700	20000	12700	24000	15240	24000	15240	24000	15240	24000	15240
43	25	43	25	51.6	30	51.6	30	51.6	30	51.6	30
13000	6000	13000	6000	15600	7200	15600	7200	15600	7200	15600	7200
20	11	20	11	24	13.2	24	13.2	24	13.2	24	13.2
57	51	57	51	58	52	58	52	58	52	58	52
2 x 70/54		2 x 70/54		2 x 70/54		2 x 70/54		2 x 70/54		2 x 70/54	
C	C	C	C	D	D	D	D	D	C	C	C
810E4A		810E5A		812E2		812E3		812E4		812E5	
Delta	Star	Delta	Star	Delta	Star	Delta	Star	Delta	Star	Delta	Star
648	525	667	530	558	500	681	582	749	618	740	585
144210	114520	138420	106820	183510	152550	177480	141510	171990	134670	156750	119400
670	510	670	510	670	510	670	510	670	510	670	510
7500	5000	7500	5000	9000	6000	9000	6000	9000	6000	9000	6000
8000	5000	8000	5000	9600	6000	9600	6000	9600	6000	9600	6000
19.5	10	19.5	10	23.4	12	23.4	12	23.4	12	23.4	12
6800	4000	6800	4000	8160	4800	8160	4800	8160	4800	8160	4800
12	7	12	7	14.4	8.4	14.4	8.4	14.4	8.4	14.4	8.4
49	44	49	44	49	45	49	45	49	45	49	45
2 x 70/54		2 x 70/54		2 x 70/54		2 x 70/54		2 x 70/54		2 x 70/54	
B	B	B	B	C	B	B	B	B	B	B	B
10 x 800 - 900		10 x 800 - 900		12 x 800		12 x 800		12 x 800		12 x 800	
133.5		166.9		66.7		100.1		133.5		166.9	
2263		2829		1132		1697		2263		2829	
262		328		130		196		262		328	
2190		2498		1612		1942		2250		2558	
2286		2594		-		-		-		-	
2238		2546		-		-		-		-	

Technical features - Technische Eigenschaften - Технические характеристики

Condensers - Luftgekühlte Verflüssiger - Конденсаторы											
Model	Modell	Модель	KCE	810D4		-		810D2A		810D3A	
Connection	Anschluss	Соединения		Delta	Star	-	-	Delta	Star	Delta	Star
Capacity	Leistung	Производительность	$\Delta T = 15K$ (kW)	395	298	-	-	382	320	427	338
Air flow	Luftmenge	Расход воздуха	m <sup>3</sup> /h	81750	59750	-	-	99510	77370	94170	71030
RPM	Umdrehungen	Мин-1		450	360	-	-	450	360	450	360
Actual power	Tatsächliche Leistung	Фактическая мощность	W	2800	1800	-	-	2800	1800	2800	1800
Nominal power	Nennleistung	Номинальная производительность	W	2900	1800	-	-	2900	1800	2900	1800
Total absorption	Gesamtstromaufnahme	Общий потребляемый ток	A	8	3	-	-	8	3	8	3
1) Nominal power EC	Nennleistung EC	Номинальная производительность EC	W	1800	1000	-	-	1800	1000	1800	1000
1) Total absorption EC	Gesamtstromaufnahme EC	Общий потребляемый ток EC	A	4	2,5	-	-	4	2,5	4	2,5
LpA 10m	LpA 10m	LpA 10m	dB(A)	40	37	-	-	40	37	40	37
Connections	Anschlüsse	Соединения	In/Out (mm)	2 x 70/54				2 x 70/54		2 x 70/54	
Efficiency class	Energieeffizienzklasse	Класс эффективности		B	A	-	-	B	A	A	A
Model	Modell	Модель	KCE	-		-		810F2A		810F3A	
Connection	Anschluss	Соединения		-	-	-	-	Delta	Star	Delta	Star
Capacity	Leistung	Производительность	$\Delta T = 15K$ (kW)	-	-	-	-	328	272	357	279
Air flow	Luftmenge	Расход воздуха	m <sup>3</sup> /h	-	-	-	-	80160	62610	75705	57030
RPM	Umdrehungen	Мин-1		-	-	-	-	430	340	430	340
Actual power	Tatsächliche Leistung	Фактическая мощность	W	-	-	-	-	2100	1300	2100	1300
Nominal power	Nennleistung	Номинальная производительность	W	-	-	-	-	2200	1300	2200	1300
Total absorption	Gesamtstromaufnahme	Общий потребляемый ток	A	-	-	-	-	5,9	2,8	5,9	2,8
1) Nominal power EC	Nennleistung EC	Номинальная производительность EC	W	-	-	-	-	1500	850	1500	850
1) Total absorption EC	Gesamtstromaufnahme EC	Общий потребляемый ток EC	A	-	-	-	-	2,3	1,6	2,3	1,6
LpA 10m	LpA 10m	LpA 10m	dB(A)	-	-	-	-	33	28	33	28
Connections	Anschlüsse	Соединения	In/Out (mm)	-				2 x 70/54		2 x 70/54	
Efficiency class	Energieeffizienzklasse	Класс эффективности		-	-	-	-	A	A	A	A
2) Model	Modell	Модель	KCE	-		-		810L2A		-	
Connection	Anschluss	Соединения		-	-	-	-	Delta	Star	-	-
Capacity	Leistung	Производительность	$\Delta T = 15K$ (kW)	-	-	-	-	231	135	-	-
Air flow	Luftmenge	Расход воздуха	m <sup>3</sup> /h	-	-	-	-	51359	27550	-	-
RPM	Umdrehungen	Мин-1		-	-	-	-	240	130	-	-
Actual power	Tatsächliche Leistung	Фактическая мощность	W	-	-	-	-	1200	400	-	-
Nominal power	Nennleistung	Номинальная производительность	W	-	-	-	-	1200	400	-	-
Total absorption	Gesamtstromaufnahme	Общий потребляемый ток	A	-	-	-	-	2,3	1,2	-	-
1) Nominal power EC	Nennleistung EC	Номинальная производительность EC	W	-	-	-	-	400	120	-	-
1) Total absorption EC	Gesamtstromaufnahme EC	Общий потребляемый ток EC	A	-	-	-	-	1,2	1	-	-
LpA 10m	LpA 10m	LpA 10m	dB(A)	-	-	-	-	26	24	-	-
Connections	Anschlüsse	Соединения	In/Out (mm)	-				2 x 70/54		-	
Efficiency class	Energieeffizienzklasse	Класс эффективности		-	-	-	-	A	A	-	-
Common data	Gemeinsame Daten	Общие характеристики		10 x 800		10 x 800		10 x 800		10 x 800	
Fan motors	Motorventilatoren	Двигатели вентиляторов	n° x Ø mm	10 x 800		10 x 800		10 x 800		10 x 800	
Internal surface	Innenoberfläche	Внутренняя поверхность	m <sup>2</sup>	111,2		139		66,7		100,1	
External surface	Außenoberfläche	Наружная поверхность	m <sup>2</sup>	1886		2358		1132		1697	
Inner volume	Innenvolumen	Вместимость	dm <sup>3</sup>	218		273		130		196	
Net weight	Nettogewicht	Масса нетто	Ø 800 (kg)	1688		1778		1552		1882	
			Ø 910 G (kg)	-		-		1648		1978	
			Ø 910 B (kg)	-		-		1600		1930	

1) Option.

2) Pay particular attention to avoid positions that can be influenced by the direction of the wind.

For Liquid cooler capacities please use "Scelte" selection software.

1) Option.

2) Besonders aufpassen, dass Positionierungen vermieden werden, die von der Windrichtung beeinflusst werden könnten.



Für die Leistungen der Rückkühler verwenden Sie bitte das Auswahlprogramm "Scelte".

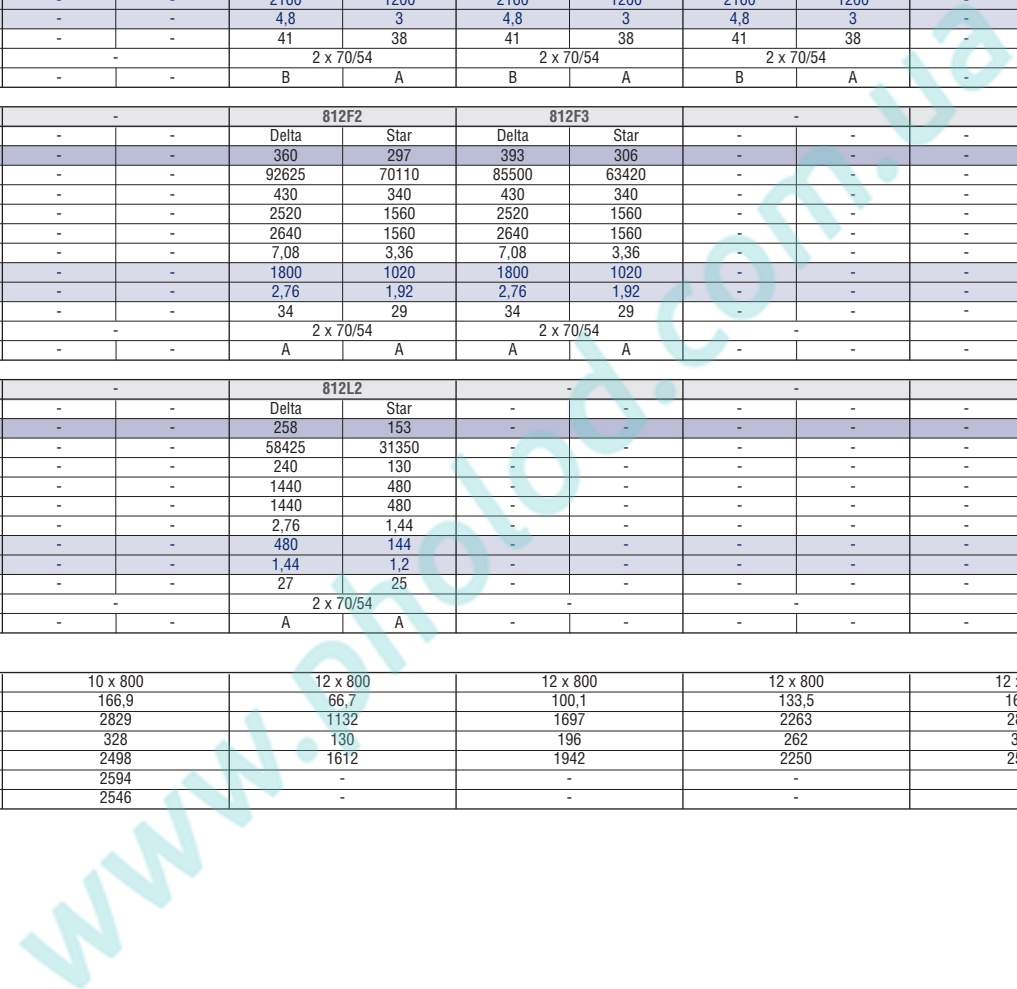
1) Вариант.

2) Будьте внимательны, избегайте установки в местах, на которые влияет направление ветра.

Для расчёта мощности охладителей жидкости, пожалуйста, используйте программу "Scelte".



											
<b>810D4A</b>				<b>812D2</b>		<b>812D3</b>		<b>812D4</b>			
Delta	Star	-	-	Delta	Star	Delta	Star	Delta	Star	-	-
426	322	-	-	413	355	467	377	473	358	-	-
87050	63980	-	-	112200	89670	105450	80970	98100	71700	-	-
450	360	-	-	450	360	450	360	450	360	-	-
2800	1800	-	-	3360	2160	3360	2160	3360	2160	-	-
2900	1800	-	-	3480	2160	3480	2160	3480	2160	-	-
8	3	-	-	9.6	3.6	9.6	3.6	9.6	3.6	-	-
1800	1000	-	-	2160	1200	2160	1200	2160	1200	-	-
4	2.5	-	-	4.8	3	4.8	3	4.8	3	-	-
40	37	-	-	41	38	41	38	41	38	-	-
2 x 70/54				2 x 70/54		2 x 70/54		2 x 70/54			
A	A	-	-	B	A	B	A	B	A	-	-
				<b>812F2</b>		<b>812F3</b>					
-	-	-	-	Delta	Star	Delta	Star	-	-	-	-
-	-	-	-	360	297	393	306	-	-	-	-
-	-	-	-	92625	70110	85500	63420	-	-	-	-
-	-	-	-	430	340	430	340	-	-	-	-
-	-	-	-	2520	1560	2520	1560	-	-	-	-
-	-	-	-	2640	1560	2640	1560	-	-	-	-
-	-	-	-	7.08	3.36	7.08	3.36	-	-	-	-
-	-	-	-	1800	1020	1800	1020	-	-	-	-
-	-	-	-	2.76	1.92	2.76	1.92	-	-	-	-
-	-	-	-	34	29	34	29	-	-	-	-
				2 x 70/54		2 x 70/54					
-	-	-	-	A	A	A	A	-	-	-	-
				<b>812L2</b>							
-	-	-	-	Delta	Star	-	-	-	-	-	-
-	-	-	-	258	153	-	-	-	-	-	-
-	-	-	-	58425	31350	-	-	-	-	-	-
-	-	-	-	240	130	-	-	-	-	-	-
-	-	-	-	1440	480	-	-	-	-	-	-
-	-	-	-	1440	480	-	-	-	-	-	-
-	-	-	-	2.76	1.44	-	-	-	-	-	-
-	-	-	-	480	144	-	-	-	-	-	-
-	-	-	-	1.44	1.2	-	-	-	-	-	-
-	-	-	-	27	25	-	-	-	-	-	-
				2 x 70/54							
-	-	-	-	A	A	-	-	-	-	-	-
10 x 800		10 x 800		12 x 800		12 x 800		12 x 800		12 x 800	
133.5		166.9		66.7		100.1		133.5		166.9	
2263		2829		1132		1697		2263		2829	
262		328		130		196		262		328	
2190		2498		1612		1942		2250		2558	
2286		2594		-		-		-		-	
2238		2546		-		-		-		-	



Technical features - Technische Eigenschaften - Технические характеристики

Condensers - Luftgekühlte Verflüssiger - Конденсаторы									
Model	Modell	Модель	KCE	912G2A		912G3A		912G4A	
Connection	Anschluss	Соединения		Delta	Star	Delta	Star	Delta	Star
Capacity	Leistung	Производительность	$\Delta T = 15K$ (kW)	821	747	1049	919	1180	999
Air flow	Luftmenge	Расход воздуха	m <sup>3</sup> /h	359720	288900	331320	262450	308600	241310
RPM	Umdrehungen	Мин-1		890	700	890	700	890	700
Actual power	Tatsächliche Leistung	Фактическая мощность	W	43200	30000	43200	30000	43200	30000
Nominal power	Nennleistung	Номинальная производительность	W	43200	30000	43200	30000	43200	30000
Total absorption	Gesamtstromaufnahme	Общий потребляемый ток	A	86,4	51,6	86,4	51,6	86,4	51,6
1) Nominal power EC	Nennleistung EC	Номинальная производительность EC	W	22800	10800	22800	10800	22800	10800
1) Total absorption EC	Gesamtstromaufnahme EC	Общий потребляемый ток EC	A	31,2	15,6	31,2	15,6	31,2	15,6
LpA 10m	LpA 10m	LpA 10m	dB(A)	66	61	66	61	66	61
Connections	Anschlüsse	Соединения	In/Out (mm)	2 x 102/70		2 x 102/70		2 x 102/70	
Efficiency class	Energieeffizienzklasse	Класс эффективности		E	E	E	E	E	D
Model	Modell	Модель	KCE	912B2A		912B3A		912B4A	
Connection	Anschluss	Соединения		Delta	Star	Delta	Star	Delta	Star
Capacity	Leistung	Производительность	$\Delta T = 15K$ (kW)	749	671	934	807	1035	866
Air flow	Luftmenge	Расход воздуха	m <sup>3</sup> /h	291600	232880	270000	213300	253800	198620
RPM	Umdrehungen	Мин-1		890	685	890	685	890	685
Actual power	Tatsächliche Leistung	Фактическая мощность	W	25400	17400	25400	17400	25400	17400
Nominal power	Nennleistung	Номинальная производительность	W	29400	18720	29400	18720	29400	18720
Total absorption	Gesamtstromaufnahme	Общий потребляемый ток	A	62,4	34,8	62,4	34,8	62,4	34,8
1) Nominal power EC	Nennleistung EC	Номинальная производительность EC	W	19200	9600	19200	9600	19200	9600
1) Total absorption EC	Gesamtstromaufnahme EC	Общий потребляемый ток EC	A	27,6	17,4	27,6	17,4	27,6	17,4
LpA 10m	LpA 10m	LpA 10m	dB(A)	60	54	60	54	60	54
Connections	Anschlüsse	Соединения	In/Out (mm)	2 x 102/70		2 x 102/70		2 x 102/70	
Efficiency class	Energieeffizienzklasse	Класс эффективности		E	D	D	D	D	C
Model	Modell	Модель	KCE	812B2A		812B3A		812B4A	
Connection	Anschluss	Соединения		Delta	Star	Delta	Star	Delta	Star
Capacity	Leistung	Производительность	$\Delta T = 15K$ (kW)	708	615	877	728	960	759
Air flow	Luftmenge	Расход воздуха	m <sup>3</sup> /h	258670	197860	243430	182620	228180	167370
RPM	Umdrehungen	Мин-1		895	685	895	685	895	685
Actual power	Tatsächliche Leistung	Фактическая мощность	W	19680	13200	19680	13200	19680	13200
Nominal power	Nennleistung	Номинальная производительность	W	24000	15240	24000	15240	24000	15240
Total absorption	Gesamtstromaufnahme	Общий потребляемый ток	A	51,6	30	51,6	30	51,6	30
1) Nominal power EC	Nennleistung EC	Номинальная производительность EC	W	15600	7200	15600	7200	15600	7200
1) Total absorption EC	Gesamtstromaufnahme EC	Общий потребляемый ток EC	A	24	13,2	24	13,2	24	13,2
LpA 10m	LpA 10m	LpA 10m	dB(A)	58	52	58	52	58	52
Connections	Anschlüsse	Соединения	In/Out (mm)	2 x 102/70		2 x 102/70		2 x 102/70	
Efficiency class	Energieeffizienzklasse	Класс эффективности		D	D	D	C	D	C
Model	Modell	Модель	KCE	812E2A		812E3A		812E4A	
Connection	Anschluss	Соединения		Delta	Star	Delta	Star	Delta	Star
Capacity	Leistung	Производительность	$\Delta T = 15K$ (kW)	608	539	730	623	779	646
Air flow	Luftmenge	Расход воздуха	m <sup>3</sup> /h	193900	157450	183470	146670	173050	137430
RPM	Umdrehungen	Мин-1		670	510	670	510	670	510
Actual power	Tatsächliche Leistung	Фактическая мощность	W	9000	6000	9000	6000	9000	6000
Nominal power	Nennleistung	Номинальная производительность	W	9600	6000	9600	6000	9600	6000
Total absorption	Gesamtstromaufnahme	Общий потребляемый ток	A	23,4	12	23,4	12	23,4	12
1) Nominal power EC	Nennleistung EC	Номинальная производительность EC	W	8160	4800	8160	4800	8160	4800
1) Total absorption EC	Gesamtstromaufnahme EC	Общий потребляемый ток EC	A	14,4	8,4	14,4	8,4	14,4	8,4
LpA 10m	LpA 10m	LpA 10m	dB(A)	49	45	49	45	49	45
Connections	Anschlüsse	Соединения	In/Out (mm)	2 x 102/70		2 x 102/70		2 x 102/70	
Efficiency class	Energieeffizienzklasse	Класс эффективности		C	B	B	B	B	B
Common data	Gemeinsame Daten	Общие характеристики		12 x 800 - 900		12 x 800 - 900		12 x 800 - 900	
Fan motors	Motorventilatoren	Двигатели вентиляторов	n° x Ø mm						
Internal surface	Innenoberfläche	Внутренняя поверхность	m <sup>2</sup>	77,7		116,9		155,8	
External surface	Außenoberfläche	Наружная поверхность	m <sup>2</sup>	1320		1980		2640	
Inner volume	Innenvolumen	Вместимость	dm <sup>3</sup>	150,5		227,5		301	
Net weight	Nettogewicht	Масса нетто	Ø 800 (kg)	1836		2226		2554	
			Ø 910 G (kg)	1948		2338		2666	
			Ø 910 B (kg)	1892		2282		2610	

1) Option.

Für Liquid cooler capacities please use "Scelte" selection software.

1) Option.

Für die Leistungen der Rückkühler verwenden Sie bitte das Auswahlprogramm "Scelte".

1) Вариант

Для расчёта мощности охладителей жидкости, пожалуйста, используйте программу "Scelte".



912G5A											
Delta	Star	-	-	-	-	-	-	-	-	-	-
1249	1007	-	-	-	-	-	-	-	-	-	-
291560	220170	-	-	-	-	-	-	-	-	-	-
890	700	-	-	-	-	-	-	-	-	-	-
43200	30000	-	-	-	-	-	-	-	-	-	-
43200	30000	-	-	-	-	-	-	-	-	-	-
86.4	51.6	-	-	-	-	-	-	-	-	-	-
22800	10800	-	-	-	-	-	-	-	-	-	-
31.2	15.6	-	-	-	-	-	-	-	-	-	-
66	61	-	-	-	-	-	-	-	-	-	-
2 x 102/70											
E	D	-	-	-	-	-	-	-	-	-	-

912B5A											
Delta	Star	-	-	-	-	-	-	-	-	-	-
1069	869	-	-	-	-	-	-	-	-	-	-
237600	183940	-	-	-	-	-	-	-	-	-	-
890	685	-	-	-	-	-	-	-	-	-	-
25400	17400	-	-	-	-	-	-	-	-	-	-
29400	18720	-	-	-	-	-	-	-	-	-	-
62.4	34.8	-	-	-	-	-	-	-	-	-	-
19200	9600	-	-	-	-	-	-	-	-	-	-
27.6	17.4	-	-	-	-	-	-	-	-	-	-
60	54	-	-	-	-	-	-	-	-	-	-
2 x 102/70											
D	C	-	-	-	-	-	-	-	-	-	-

812B5A		814B2		814B3		814B4		814B5	
Delta	Star	Delta	Star	Delta	Star	Delta	Star	Delta	Star
994	763	749	653	938	785	1044	819	1099	818
216740	157940	275940	215495	268485	203245	255780	184380	247135	171675
895	685	895	685	895	685	895	685	895	685
19680	13200	22960	15400	22960	15400	22960	15400	22960	15400
24000	15240	28000	17780	28000	17780	28000	17780	28000	17780
51.6	30	60.2	35	60.2	35	60.2	35	60.2	35
15600	7200	18200	8400	18200	8400	18200	8400	18200	8400
24	13.2	28	15.4	28	15.4	28	15.4	28	15.4
58	52	58	52	58	52	58	52	58	52
2 x 102/70		2 x 102/70		2 x 102/70		2 x 102/70		2 x 102/70	
C	C	D	D	D	C	C	C	C	C

812E5A		814E2A		814E3		814E4		814E5	
Delta	Star	Delta	Star	Delta	Star	Delta	Star	Delta	Star
782	634	650	583	794	679	873	721	864	683
162630	128180	214095	177975	207060	165095	200655	157115	182875	139300
670	510	670	510	670	510	670	510	670	510
9000	6000	10500	700	10500	700	10500	700	10500	700
9600	6000	11200	7000	11200	7000	11200	7000	11200	7000
23.4	12	27.3	14	27.3	14	27.3	14	27.3	14
8160	4800	9520	5600	9520	5600	9520	5600	9520	5600
14.4	8.4	16.8	9.8	16.8	9.8	16.8	9.8	16.8	9.8
49	45	49	45	49	45	49	45	49	45
2 x 102/70		2 x 102/70		2 x 102/70		2 x 102/70		2 x 102/70	
B	B	C	A	B	A	B	A	B	A

12 x 800 - 900	14 x 800	14 x 800	14 x 800	14 x 800
194,6	77,7	116,9	155,8	194,6
3300	1320	1980	2640	3300
378	150,5	227,5	301	378
2882	1896	2286	2614	2942
2994	2026	2416	2744	3072
2938	1961	2351	2679	3007

Technical features - Technische Eigenschaften - Технические характеристики

Condensers - Luftgekühlte Verflüssiger - Конденсаторы									
Model	Modell	Модель	KCE	812D2A		812D3A		812D4A	
Connection	Anschluss	Соединения		Delta	Star	Delta	Star	Delta	Star
Capacity	Leistung	Производительность	$\Delta T = 15K$ (kW)	453	378	502	397	500	386
Air flow	Luftmenge	Расход воздуха	m <sup>3</sup> /h	119420	92000	110870	83540	102320	76770
RPM	Umdrehungen	Мин-1		450	360	450	360	450	360
Actual power	Tatsächliche Leistung	Фактическая мощность	W	3360	2160	3360	2160	3360	2160
Nominal power	Nennleistung	Номинальная производительность	W	3480	2160	3480	2160	3480	2160
Total absorption	Gesamtstromaufnahme	Общий потребляемый ток	A	9,6	3,6	9,6	3,6	9,6	3,6
1) Nominal power EC	Nennleistung EC	Номинальная производительность EC	W	2160	1200	2160	1200	2160	1200
1) Total absorption EC	Gesamtstromaufnahme EC	Общий потребляемый ток EC	A	4,8	3	4,8	3	4,8	3
LpA 10m	LpA 10m	LpA 10m	dB(A)	41	38	41	38	41	38
Connections	Anschlüsse	Соединения	In/Out (mm)	2 x 102/70		2 x 102/70		2 x 102/70	
Efficiency class	Energieeffizienzklasse	Класс эффективности		A	A	A	A	A	A
Model	Modell	Модель	KCE	812F2A		812F3A		-	
Connection	Anschluss	Соединения		Delta	Star	Delta	Star	-	-
Capacity	Leistung	Производительность	$\Delta T = 15K$ (kW)	395	331	434	341	-	-
Air flow	Luftmenge	Расход воздуха	m <sup>3</sup> /h	97970	76810	92630	70110	-	-
RPM	Umdrehungen	Мин-1		430	340	430	340	-	-
Actual power	Tatsächliche Leistung	Фактическая мощность	W	2520	1560	2520	1560	-	-
Nominal power	Nennleistung	Номинальная производительность	W	2640	1560	2640	1560	-	-
Total absorption	Gesamtstromaufnahme	Общий потребляемый ток	A	7,08	3,36	7,08	3,36	-	-
1) Nominal power EC	Nennleistung EC	Номинальная производительность EC	W	1800	1020	1800	1020	-	-
1) Total absorption EC	Gesamtstromaufnahme EC	Общий потребляемый ток EC	A	2,76	1,92	2,76	1,92	-	-
LpA 10m	LpA 10m	LpA 10m	dB(A)	34	28	34	28	-	-
Connections	Anschlüsse	Соединения	In/Out (mm)	2 x 102/70		2 x 102/70		-	-
Efficiency class	Energieeffizienzklasse	Класс эффективности		A	A	A	A	-	-
2) Model	Modell	Модель	KCE	812L2A		812L3A		-	
Connection	Anschluss	Соединения		Delta	Star	Delta	-	-	-
Capacity	Leistung	Производительность	$\Delta T = 15K$ (kW)	278	160	280	-	-	-
Air flow	Luftmenge	Расход воздуха	m <sup>3</sup> /h	61630	32490	56290	-	-	-
RPM	Umdrehungen	Мин-1		240	130	240	-	-	-
Actual power	Tatsächliche Leistung	Фактическая мощность	W	1440	480	1440	-	-	-
Nominal power	Nennleistung	Номинальная производительность	W	1440	480	1440	-	-	-
Total absorption	Gesamtstromaufnahme	Общий потребляемый ток	A	2,76	1,44	2,76	-	-	-
1) Nominal power EC	Nennleistung EC	Номинальная производительность EC	W	480	144	480	-	-	-
1) Total absorption EC	Gesamtstromaufnahme EC	Общий потребляемый ток EC	A	1,44	1,2	1,44	-	-	-
LpA 10m	LpA 10m	LpA 10m	dB(A)	27	25	27	-	-	-
Connections	Anschlüsse	Соединения	In/Out (mm)	2 x 102/70		2 x 102/70		-	-
Efficiency class	Energieeffizienzklasse	Класс эффективности		D	D	D	-	-	-
Common data	Gemeinsame Daten	Общие характеристики		12 x 800		12 x 800		12 x 800	
Fan motors	Motorventilatoren	Двигатели вентиляторов	n° x Ø mm	12 x 800		12 x 800		12 x 800	
Internal surface	Innenoberfläche	Внутренняя поверхность	m <sup>2</sup>	77,7		116,9		155,8	
External surface	Außenoberfläche	Наружная поверхность	m <sup>2</sup>	1320		1980		2640	
Inner volume	Innenvolumen	Вместимость	dm <sup>3</sup>	150,5		227,5		301	
Net weight	Nettogewicht	Масса нетто	Ø 800 (kg)	1836		2226		2554	
			Ø 910 G (kg)	1948		2338		2666	
			Ø 910 B (kg)	1892		2282		2610	

1) Option.

2) Pay particular attention to avoid positions that can be influenced by the direction of the wind.

For Liquid cooler capacities please use "Scelte" selection software.

1) Option.

2) Besonders aufpassen, dass Positionierungen vermieden werden, die von der Windrichtung beeinflusst werden könnten.

Für die Leistungen der Rückkühler verwenden Sie bitte das Auswahlprogramm "Scelte".

1) Вариант.

2) Будьте внимательны, избегайте установки в местах, на которые влияет направление ветра.

Для расчёта мощности охладителей жидкости, пожалуйста, используйте программу "Scelte".




		814D2		814D3		814D4			
-	-	Delta	Star	Delta	Star	Delta	Star	-	-
-	-	482	414	545	440	552	418	-	-
-	-	130900	104615	123025	94465	114450	83650	-	-
-	-	450	360	450	360	450	360	-	-
-	-	3920	2520	3920	2520	3920	2520	-	-
-	-	4060	2520	4060	2520	4060	2520	-	-
-	-	11,2	4,2	11,2	4,2	11,2	4,2	-	-
-	-	2520	1400	2520	1400	2520	1400	-	-
-	-	5,6	3,5	5,6	3,5	5,6	3,5	-	-
-	-	42	38	42	38	42	38	-	-
-	-	2 x 102/70		2 x 102/70		2 x 102/70		-	-
-	-	A	A	A	A	A	A	-	-
		814F2		814F3					
-	-	Delta	Star	Delta	Star	-	-	-	-
-	-	420	347	459	357	-	-	-	-
-	-	108063	81795	99750	73990	-	-	-	-
-	-	430	340	430	340	-	-	-	-
-	-	2940	1820	2940	1820	-	-	-	-
-	-	3080	1820	3080	1820	-	-	-	-
-	-	8,26	3,92	8,26	3,92	-	-	-	-
-	-	2100	1190	2100	1190	-	-	-	-
-	-	3,22	2,24	3,22	2,24	-	-	-	-
-	-	35	29	35	29	-	-	-	-
-	-	2 x 102/70		2 x 102/70		-	-	-	-
-	-	A	A	A	A	-	-	-	-
		814L2							
-	-	Delta	Star	-	-	-	-	-	-
-	-	301	178	-	-	-	-	-	-
-	-	68163	36575	-	-	-	-	-	-
-	-	240	130	-	-	-	-	-	-
-	-	1680	560	-	-	-	-	-	-
-	-	1680	560	-	-	-	-	-	-
-	-	3,22	1,68	-	-	-	-	-	-
-	-	560	168	-	-	-	-	-	-
-	-	1,68	1,4	-	-	-	-	-	-
-	-	28	26	-	-	-	-	-	-
-	-	2 x 102/70		-	-	-	-	-	-
-	-	D	D	-	-	-	-	-	-
12 x 800	14 x 800	14 x 800	14 x 800	14 x 800	14 x 800	14 x 800	14 x 800	14 x 800	14 x 800
194,6	77,7	116,9	155,8	194,6	3300	378	2882	2994	2938
3300	1320	1980	2640	3300	378	2882	2994	2938	1961
378	150,5	227,5	301	378	2882	2994	2938	1961	2351
2882	1896	2286	2614	2882	2994	2938	1961	2351	2679
2994	2026	2416	2744	2994	3072	3007			
2938	1961	2351	2679	3007					



# KCE Ø 910 mm “E” - Ø 910 mm “EA” - Ø 1000 mm and Ø 1000 mm “A”

## Technical features - Technische Eigenschaften - Технические характеристики

Condensers - Luftgekühlte Verflüssiger - Конденсаторы											
Model	Modell	Модель	KCE	91G2E		91G2EA		91G3E		91G3EA	
Connection	Anschluss	Соединения		Delta	Star	Delta	Star	Delta	Star	Delta	Star
Capacity	Leistung	Производительность	$\Delta T = 15K$ (kW)	92,3	83,3	102	91,7	114	100	123	108
Air flow	Luftmenge	Расход воздуха	m <sup>3</sup> /h	32100	26720	32700	27270	30690	25400	31630	26280
RPM	Umdrehungen	Мин-1		890	700	890	700	890	700	890	700
Actual power	Tatsächliche Leistung	Фактическая мощность	W	3600	2500	3600	2500	3600	2500	3600	2500
Nominal power	Nennleistung	Номинальная производительность	W	3600	2500	3600	2500	3600	2500	3600	2500
Total absorption	Gesamtstromaufnahme	Общий потребляемый ток	A	7,2	4,3	7,2	4,3	7,2	4,3	7,2	4,3
1) Nominal power EC	Nennleistung EC	Номинальная производительность EC	W	1900	900	1900	900	1900	900	1900	900
1) Total absorption EC	Gesamtstromaufnahme EC	Общий потребляемый ток EC	A	2,6	1,3	2,6	1,3	2,6	1,3	2,6	1,3
LpA 10m	LpA 10m	LpA 10m	dB(A)	56	51	56	51	56	51	56	51
Connections	Anschlüsse	Соединения	In/Out (mm)	42/35		42/35		54/42		54/42	
Efficiency class	Energieeffizienzklasse	Класс эффективности		E	D	E	D	D	D	D	D

Model	Modell	Модель	KCE	91B2E		91B2EA		91B3E		91B3EA	
Connection	Anschluss	Соединения		Delta	Star	Delta	Star	Delta	Star	Delta	Star
Capacity	Leistung	Производительность	$\Delta T = 15K$ (kW)	82,5	73,2	90,6	80,3	102	88,1	110	95,4
Air flow	Luftmenge	Расход воздуха	m <sup>3</sup> /h	26200	21440	26780	22060	26460	21450	27170	22300
RPM	Umdrehungen	Мин-1		890	685	890	685	890	685	890	685
Actual power	Tatsächliche Leistung	Фактическая мощность	W	2120	1450	2120	1450	2120	1450	2120	1450
Nominal power	Nennleistung	Номинальная производительность	W	2450	1560	2450	1560	2450	1560	2450	1560
Total absorption	Gesamtstromaufnahme	Общий потребляемый ток	A	5,2	2,9	5,2	2,9	5,2	2,9	5,2	2,9
1) Nominal power EC	Nennleistung EC	Номинальная производительность EC	W	1600	800	1600	800	1600	800	1600	800
1) Total absorption EC	Gesamtstromaufnahme EC	Общий потребляемый ток EC	A	2,3	1,45	2,3	1,45	2,3	1,45	2,3	1,45
LpA 10m	LpA 10m	LpA 10m	dB(A)	50	43	50	43	50	43	50	43
Connections	Anschlüsse	Соединения	In/Out (mm)	42/35		42/35		54/42		54/42	
Efficiency class	Energieeffizienzklasse	Класс эффективности		D	C	D	C	C	C	C	C

Model	Modell	Модель	KCE	11B2		11B2A		11B3		11B3A	
Connection	Anschluss	Соединения		Delta	Star	Delta	Star	Delta	Star	Delta	Star
Capacity	Leistung	Производительность	$\Delta T = 15K$ (kW)	89,3	78,8	98,4	86,9	108	91,6	117	101
Air flow	Luftmenge	Расход воздуха	m <sup>3</sup> /h	30180	24250	30700	25000	28890	22500	29665	23750
RPM	Umdrehungen	Мин-1		870	660	870	660	870	660	870	660
Actual power	Tatsächliche Leistung	Фактическая мощность	W	2510	1700	2510	1700	2510	1700	2510	1700
Nominal power	Nennleistung	Номинальная производительность	W	3100	1950	3100	1950	3100	1950	3100	1950
Total absorption	Gesamtstromaufnahme	Общий потребляемый ток	A	5,5	3,4	5,5	3,4	5,5	3,4	5,5	3,4
LpA 10m	LpA 10m	LpA 10m	dB(A)	55	49	55	49	55	49	55	49
Connections	Anschlüsse	Соединения	In/Out (mm)	42/35		42/35		54/42		54/42	
Efficiency class	Energieeffizienzklasse	Класс эффективности		D	C	D	C	D	C	C	C

Model	Modell	Модель	KCE	11D2		11D2A		11D3		11D3A	
Connection	Anschluss	Соединения		Delta	Star	Delta	Star	Delta	Star	Delta	Star
Capacity	Leistung	Производительность	$\Delta T = 15K$ (kW)	76	70	84	77	90	81	97	88
Air flow	Luftmenge	Расход воздуха	m <sup>3</sup> /h	23175	20250	23700	20750	22125	19000	22650	19750
RPM	Umdrehungen	Мин-1		690	570	690	570	690	570	690	570
Actual power	Tatsächliche Leistung	Фактическая мощность	W	1290	1000	1290	1000	1290	1000	1290	1000
Nominal power	Nennleistung	Номинальная производительность	W	1550	1150	1550	1150	1550	1150	1550	1150
Total absorption	Gesamtstromaufnahme	Общий потребляемый ток	A	3,3	2	3,3	2	3,3	2	3,3	2
LpA 10m	LpA 10m	LpA 10m	dB(A)	39	31	39	31	39	31	39	31
Connections	Anschlüsse	Соединения	In/Out (mm)	42/35		42/35		54/42		54/42	
Efficiency class	Energieeffizienzklasse	Класс эффективности		C	C	C	B	C	B	B	B

Model	Modell	Модель	KCE	11F2		11F2A		11F3		11F3A	
Connection	Anschluss	Соединения		Delta	-	Delta	-	Delta	-	Delta	-
Capacity	Leistung	Производительность	$\Delta T = 15K$ (kW)	58,8	-	64	-	65	-	70	-
Air flow	Luftmenge	Расход воздуха	m <sup>3</sup> /h	15380	-	15915	-	14310	-	14980	-
RPM	Umdrehungen	Мин-1		440	-	440	-	440	-	440	-
Actual power	Tatsächliche Leistung	Фактическая мощность	W	500	-	500	-	500	-	500	-
Nominal power	Nennleistung	Номинальная производительность	W	500	-	500	-	500	-	500	-
Total absorption	Gesamtstromaufnahme	Общий потребляемый ток	A	0,31	-	0,31	-	0,31	-	0,31	-
LpA 10m	LpA 10m	LpA 10m	dB(A)	30	-	30	-	30	-	30	-
Connections	Anschlüsse	Соединения	In/Out (mm)	42/35		42/35		54/42		54/42	
Efficiency class	Energieeffizienzklasse	Класс эффективности		A	-	A	-	A	-	A	-

Common data	Gemeinsame Daten	Общие характеристики		1 x 900 - 1000		1 x 900 - 1000		1 x 900 - 1000		1 x 900 - 1000	
Fan motors	Motorventilatoren	Двигатели вентиляторов	n° x Ø mm	1 x 900 - 1000		1 x 900 - 1000		1 x 900 - 1000		1 x 900 - 1000	
Internal surface	Innenoberfläche	Внутренняя поверхность	m <sup>2</sup>	10,4		12,7		15,6		19	
External surface	Außenoberfläche	Наружная поверхность	m <sup>2</sup>	176		215		264		322	
Inner volume	Innenvolumen	Вместимость	dm <sup>3</sup>	20		25		30		37	
Net weight	Nettogewicht	Масса нетто	Ø 1000 (kg)	330		350		340		380	
			Ø 910 G (kg)	322		342		332		372	
			Ø 910 B (kg)	314		334		324		364	

1) Option.









For Liquid cooler capacities please use “Scelte” selection software.

1) Option.

Für die Leistungen der Rückkühler verwenden Sie bitte das Auswahlprogramm “Scelte”.

1) Вариант

Для расчёта мощности охладителей жидкости, пожалуйста, используйте программу “Scelte”.

															
<b>91G4E</b>		<b>91G4EA</b>		<b>92G2E</b>		<b>92G2EA</b>		<b>92G3E</b>		<b>92G3EA</b>		<b>92G4E</b>		<b>92G4EA</b>	
Delta	Star	Delta	Star	Delta	Star	Delta	Star	Delta	Star	Delta	Star	Delta	Star	Delta	Star
125	107	134	116	185	167	204	183	227	200	246	217	250	214	269	232
29503	24075	30690	25400	64200	53440	65400	54540	61380	50800	63260	52560	59006	48150	61380	50800
890	700	890	700	890	700	890	700	890	700	890	700	890	700	890	700
3600	2500	3600	2500	7200	5000	7200	5000	7200	5000	7200	5000	7200	5000	7200	5000
3600	2500	3600	2500	7200	5000	7200	5000	7200	5000	7200	5000	7200	5000	7200	5000
7.2	4.3	7.2	4.3	14.4	8.6	14.4	8.6	14.4	8.6	14.4	8.6	14.4	8.6	14.4	8.6
1900	900	1900	900	3800	1800	3800	1800	3800	1800	3800	1800	3800	1800	3800	1800
2.6	1.3	2.6	1.3	5.2	2.6	5.2	2.6	5.2	2.6	5.2	2.6	5.2	2.6	5.2	2.6
56	51	56	51	59	53	59	53	59	53	59	53	59	53	59	53
54/42		54/42		54/42		70/54		70/54		70/54		70/54		70/54	
D	D	D	C	E	D	E	D	D	D	D	D	D	D	D	C
<b>91B4E</b>		<b>91B4EA</b>		<b>92B2E</b>		<b>92B2EA</b>		<b>92B3E</b>		<b>92B3EA</b>		<b>92B4E</b>		<b>92B4EA</b>	
Delta	Star	Delta	Star	Delta	Star	Delta	Star	Delta	Star	Delta	Star	Delta	Star	Delta	Star
108	90	115	97	165	146	181	161	204	176	221	191	215	180	229	194
24300	19410	24975	20425	52400	42880	53560	44120	52920	42900	54340	44600	48600	38820	49950	40850
890	685	890	685	890	685	890	685	890	685	890	685	890	685	890	685
2120	1450	2120	1450	4240	2900	4240	2900	4240	2900	4240	2900	4240	2900	4240	2900
2450	1560	2450	1560	4900	3120	4900	3120	4900	3120	4900	3120	4900	3120	4900	3120
5.2	2.9	5.2	2.9	10.4	5.8	10.4	5.8	10.4	5.8	10.4	5.8	10.4	5.8	10.4	5.8
1600	800	1600	800	3200	1600	3200	1600	3200	1600	3200	1600	3200	1600	3200	1600
2.3	1.45	2.3	1.45	4.6	2.9	4.6	2.9	4.6	2.9	4.6	2.9	4.6	2.9	4.6	2.9
50	43	50	43	53	46	53	46	53	46	53	46	53	46	53	46
54/42		54/42		54/42		70/54		70/54		70/54		70/54		70/54	
C	C	C	C	D	C	D	C	C	C	C	C	C	C	C	C
<b>11B4</b>		<b>11B4A</b>		<b>12B2</b>		<b>12B2A</b>		<b>12B3</b>		<b>12B3A</b>		<b>12B4</b>		<b>12B4A</b>	
Delta	Star	Delta	Star	Delta	Star	Delta	Star	Delta	Star	Delta	Star	Delta	Star	Delta	Star
119	98.1	126	105	179	158	197	174	217	183	235	201	238	196	253	210
27601	21500	28630	22500	60360	48500	61400	50000	57780	45000	59330	47500	55202	43000	57260	45000
870	660	870	660	870	660	870	660	870	660	870	660	870	660	870	660
2510	1700	2510	1700	5020	3400	5020	3400	5020	3400	5020	3400	5020	3400	5020	3400
3100	1950	3100	1950	6200	3900	6200	3900	6200	3900	6200	3900	6200	3900	6200	3900
5.5	3.4	5.5	3.4	11	6.8	11	6.8	11	6.8	11	6.8	11	6.8	11	6.8
55	49	55	49	58	52	58	52	58	52	58	52	58	52	58	52
54/42		54/42		54/42		70/54		70/54		70/54		70/54		70/54	
C	C	C	C	D	C	D	C	D	C	C	C	C	C	C	C
<b>-</b>		<b>-</b>		<b>12D2</b>		<b>12D2A</b>		<b>12D3</b>		<b>12D3A</b>		<b>-</b>		<b>-</b>	
-	-	-	-	Delta	Star	Delta	Star	Delta	Star	Delta	Star	-	-	-	-
-	-	-	-	152	140	167	154	179	161	194	175	-	-	-	-
-	-	-	-	46350	40500	47400	41500	44250	38000	45300	39500	-	-	-	-
-	-	-	-	690	570	690	570	690	570	690	570	-	-	-	-
-	-	-	-	2580	2000	2580	2000	2580	2000	2580	2000	-	-	-	-
-	-	-	-	3100	2300	3100	2300	3100	2300	3100	2300	-	-	-	-
-	-	-	-	3.6	4	3.6	4	3.6	4	3.6	4	-	-	-	-
-	-	-	-	42	34	41	34	42	34	41	34	-	-	-	-
54/42		54/42		54/42		70/54		70/54		70/54		70/54		70/54	
-	-	-	-	C	C	C	B	C	B	B	B	-	-	-	-
<b>-</b>		<b>-</b>		<b>12F2</b>		<b>12F2A</b>		<b>12F3</b>		<b>12F3A</b>		<b>-</b>		<b>-</b>	
-	-	-	-	Delta	-	Delta	-	Delta	-	Delta	-	-	-	-	-
-	-	-	-	118	-	127	-	130	-	140	-	-	-	-	-
-	-	-	-	30760	-	31830	-	28620	-	29960	-	-	-	-	-
-	-	-	-	440	-	440	-	440	-	440	-	-	-	-	-
-	-	-	-	1000	-	1000	-	1000	-	1000	-	-	-	-	-
-	-	-	-	1000	-	1000	-	1000	-	1000	-	-	-	-	-
-	-	-	-	0.62	-	0.62	-	0.62	-	0.62	-	-	-	-	-
-	-	-	-	33	-	32	-	33	-	32	-	-	-	-	-
54/42		54/42		54/42		70/54		70/54		70/54		70/54		70/54	
-	-	-	-	A	-	A	-	A	-	A	-	-	-	-	-
<b>1 x 900 - 1000</b>		<b>1 x 900 - 1000</b>		<b>2 x 900 - 1000</b>		<b>2 x 900 - 1000</b>		<b>2 x 900 - 1000</b>		<b>2 x 900 - 1000</b>		<b>2 x 900 - 1000</b>		<b>2 x 900 - 1000</b>	
20,8	25,4	20,7	25,3	31,1	38	41,4	50,6	352	430	352	430	528	644	704	859
40	50	40	50	60	74	80	100	350	410	350	410	569	641	587	695
342	402	342	402	535	571	553	679	342	402	342	402	535	571	553	679
334	394	334	394	519	555	537	663	334	394	334	394	519	555	537	663

# KCE Ø 910 mm “E” - Ø 910 mm “EA” - Ø 1000 mm and Ø 1000 mm “A”

## Technical features - Technische Eigenschaften - Технические характеристики

Condensers - Luftgekühlte Verflüssiger - Конденсаторы											
Model	Modell	Модель	KCE	93G2E		93G2EA		93G3E		93G3EA	
Connection	Anschluss	Соединения		Delta	Star	Delta	Star	Delta	Star	Delta	Star
Capacity	Leistung	Производительность	$\Delta T = 15K$ (kW)	277	250	306	275	341	300	369	325
Air flow	Luftmenge	Расход воздуха	m <sup>3</sup> /h	96300	80160	98100	81810	92070	76200	94890	78840
RPM	Umdrehungen	Мин-1		890	700	890	700	890	700	890	700
Actual power	Tatsächliche Leistung	Фактическая мощность	W	10800	7500	10800	7500	10800	7500	10800	7500
Nominal power	Nennleistung	Номинальная производительность	W	10800	7500	10800	7500	10800	7500	10800	7500
Total absorption	Gesamtstromaufnahme	Общий потребляемый ток	A	21,6	12,9	21,6	12,9	21,6	12,9	21,6	12,9
1) Nominal power EC	Nennleistung EC	Номинальная производительность EC	W	5700	2700	5700	2700	5700	2700	5700	2700
1) Total absorption EC	Gesamtstromaufnahme EC	Общий потребляемый ток EC	A	7,8	3,9	7,8	3,9	7,8	3,9	7,8	3,9
LpA 10m	LpA 10m	LpA 10m	dB(A)	60	55	60	55	60	55	60	55
Connections	Anschlüsse	Соединения	In/Out (mm)	70/54		70/54		70/54		2 x 70/54	
Efficiency class	Energieeffizienzklasse	Класс эффективности		E	D	E	D	D	D	D	D

Model	Modell	Модель	KCE	93B2E		93B2EA		93B3E		93B3EA	
Connection	Anschluss	Соединения		Delta	Star	Delta	Star	Delta	Star	Delta	Star
Capacity	Leistung	Производительность	$\Delta T = 15K$ (kW)	248	220	272	241	306	264	331	286
Air flow	Luftmenge	Расход воздуха	m <sup>3</sup> /h	78600	64320	80340	66180	79380	64350	81510	66900
RPM	Umdrehungen	Мин-1		890	685	890	685	890	685	890	685
Actual power	Tatsächliche Leistung	Фактическая мощность	W	6360	4350	6360	4350	6360	4350	6360	4350
Nominal power	Nennleistung	Номинальная производительность	W	7350	4680	7350	4680	7350	4680	7350	4680
Total absorption	Gesamtstromaufnahme	Общий потребляемый ток	A	15,6	8,7	15,6	8,7	15,6	8,7	15,6	8,7
1) Nominal power EC	Nennleistung EC	Номинальная производительность EC	W	4800	2400	4800	2400	4800	2400	4800	2400
1) Total absorption EC	Gesamtstromaufnahme EC	Общий потребляемый ток EC	A	6,9	4,35	6,9	4,35	6,9	4,35	6,9	4,35
LpA 10m	LpA 10m	LpA 10m	dB(A)	54	48	54	47	54	48	54	47
Connections	Anschlüsse	Соединения	In/Out (mm)	70/54		70/54		70/54		2 x 70/54	
Efficiency class	Energieeffizienzklasse	Класс эффективности		D	C	D	C	C	C	C	C

Model	Modell	Модель	KCE	13B2		13B2A		13B3		13B3A	
Connection	Anschluss	Соединения		Delta	Star	Delta	Star	Delta	Star	Delta	Star
Capacity	Leistung	Производительность	$\Delta T = 15K$ (kW)	268	237	295	261	325	275	353	302
Air flow	Luftmenge	Расход воздуха	m <sup>3</sup> /h	90540	72750	92100	75000	86670	67500	88995	71250
RPM	Umdrehungen	Мин-1		870	660	870	660	870	660	870	660
Actual power	Tatsächliche Leistung	Фактическая мощность	W	7530	5100	7530	5100	7530	5100	7530	5100
Nominal power	Nennleistung	Номинальная производительность	W	9300	5850	9300	5850	9300	5850	9300	5850
Total absorption	Gesamtstromaufnahme	Общий потребляемый ток	A	16,5	10,2	16,5	10,2	16,5	10,2	16,5	10,2
LpA 10m	LpA 10m	LpA 10m	dB(A)	59	54	59	54	59	54	59	54
Connections	Anschlüsse	Соединения	In/Out (mm)	70/54		70/54		70/54		2 x 70/54	
Efficiency class	Energieeffizienzklasse	Класс эффективности		D	C	D	C	D	C	C	C

Model	Modell	Модель	KCE	13D2		13D2A		13D3		13D3A	
Connection	Anschluss	Соединения		Delta	Star	Delta	Star	Delta	Star	Delta	Star
Capacity	Leistung	Производительность	$\Delta T = 15K$ (kW)	228	210	251	230	269	242	292	263
Air flow	Luftmenge	Расход воздуха	m <sup>3</sup> /h	69525	60750	71100	62250	66375	57000	67950	59250
RPM	Umdrehungen	Мин-1		690	570	690	570	690	570	690	570
Actual power	Tatsächliche Leistung	Фактическая мощность	W	3870	3000	3870	3000	3870	3000	3870	3000
Nominal power	Nennleistung	Номинальная производительность	W	4650	3450	4650	3450	4650	3450	4650	3450
Total absorption	Gesamtstromaufnahme	Общий потребляемый ток	A	9,9	6	9,9	6	9,9	6	9,9	6
LpA 10m	LpA 10m	LpA 10m	dB(A)	43	36	43	36	43	36	43	36
Connections	Anschlüsse	Соединения	In/Out (mm)	70/54		70/54		70/54		2 x 70/54	
Efficiency class	Energieeffizienzklasse	Класс эффективности		C	C	C	B	C	B	B	B

Model	Modell	Модель	KCE	13F2		13F2A		13F3		13F3A	
Connection	Anschluss	Соединения		Delta	-	Delta	-	Delta	-	Delta	-
Capacity	Leistung	Производительность	$\Delta T = 15K$ (kW)	177	-	191	-	195	-	210	-
Air flow	Luftmenge	Расход воздуха	m <sup>3</sup> /h	46140	-	47745	-	42930	-	44940	-
RPM	Umdrehungen	Мин-1		440	-	440	-	440	-	440	-
Actual power	Tatsächliche Leistung	Фактическая мощность	W	1500	-	1500	-	1500	-	1500	-
Nominal power	Nennleistung	Номинальная производительность	W	1500	-	1500	-	1500	-	1500	-
Total absorption	Gesamtstromaufnahme	Общий потребляемый ток	A	0,93	-	0,93	-	0,93	-	0,93	-
LpA 10m	LpA 10m	LpA 10m	dB(A)	34	-	34	-	34	-	34	-
Connections	Anschlüsse	Соединения	In/Out (mm)	70/54		70/54		70/54		2 x 70/54	
Efficiency class	Energieeffizienzklasse	Класс эффективности		A	-	A	-	A	-	A	-

Common data	Gemeinsame Daten	Общие характеристики		3 x 900 - 1000		3 x 900 - 1000		3 x 900 - 1000		3 x 900 - 1000	
Fan motors	Motorventilatoren	Двигатели вентиляторов	n° x Ø mm	3		3		3		3	
Internal surface	Innenoberfläche	Внутренняя поверхность	m <sup>2</sup>	31		38		46,7		57	
External surface	Außenoberfläche	Наружная поверхность	m <sup>2</sup>	528		644		791		967	
Inner volume	Innenvolumen	Вместимость	dm <sup>3</sup>	60		75		90		111	
Net weight	Nettogewicht	Масса нетто	Ø 1000 (kg)	814		824		842		902	
			Ø 910 G (kg)	790		800		818		878	
			Ø 910 B (kg)	766		776		794		854	

1) Option.

For Liquid cooler capacities please use “Scelte” selection software.

1) Option.

Für die Leistungen der Rückkühler verwenden Sie bitte das Auswahlprogramm “Scelte”.

1) Вариант

Для расчёта мощности охладителей жидкости, пожалуйста, используйте программу “Scelte”.

☼☼☼		☼☼☼		☼☼☼☼		☼☼☼☼		☼☼☼☼☼		☼☼☼☼☼		☼☼☼☼☼		☼☼☼☼☼	
93G4E		93G4EA		94G2E		94G2EA		94G3E		94G3EA		94G4E		94G4EA	
Delta	Star	Delta	Star	Delta	Star	Delta	Star	Delta	Star	Delta	Star	Delta	Star	Delta	Star
375	321	403	348	369	333	408	367	454	400	492	433	499	429	537	465
88509	72225	92070	76200	128400	106880	130800	109080	122760	101600	126520	105120	118012	96300	122760	101600
890	700	890	700	890	700	890	700	890	700	890	700	890	700	890	700
10800	7500	10800	7500	14400	10000	14400	10000	14400	10000	14400	10000	14400	10000	14400	10000
10800	7500	10800	7500	14400	10000	14400	10000	14400	10000	14400	10000	14400	10000	14400	10000
21,6	12,9	21,6	12,9	28,8	17,2	28,8	17,2	28,8	17,2	28,8	17,2	28,8	17,2	28,8	17,2
5700	2700	5700	2700	7600	3600	7600	3600	7600	3600	7600	3600	7600	3600	7600	3600
7,8	3,9	7,8	3,9	10,4	5,2	10,4	5,2	10,4	5,2	10,4	5,2	10,4	5,2	10,4	5,2
60	55	60	55	61	56	61	56	61	56	61	56	61	56	61	56
2 x 70/54		2 x 70/54		2 x 70/54		2 x 70/54		2 x 70/54		2 x 70/54		2 x 70/54		2 x 70/54	
D	D	D	C	E	D	E	D	D	D	D	D	D	D	D	C

93B4E		93B4EA		94B2E		94B2EA		94B3E		94B3EA		94B4E		94B4EA	
Delta	Star	Delta	Star	Delta	Star	Delta	Star	Delta	Star	Delta	Star	Delta	Star	Delta	Star
322	270	344	292	330	293	362	321	408	352	441	382	430	360	459	389
72900	58230	74925	61275	104800	85760	107120	88240	105840	85800	108680	89200	97200	77640	99900	81700
890	685	890	685	890	685	890	685	890	685	890	685	890	685	890	685
6360	4350	6360	4350	8480	5800	8480	5800	8480	5800	8480	5800	8480	5800	8480	5800
7350	4680	7350	4680	9800	6240	9800	6240	9800	6240	9800	6240	9800	6240	9800	6240
15,6	8,7	15,6	8,7	20,8	11,6	20,8	11,6	20,8	11,6	20,8	11,6	20,8	11,6	20,8	11,6
4800	2400	4800	2400	6400	3200	6400	3200	6400	3200	6400	3200	6400	3200	6400	3200
6,9	4,35	6,9	4,35	9,2	5,8	9,2	5,8	9,2	5,8	9,2	5,8	9,2	5,8	9,2	5,8
54	48	54	47	55	49	55	48	55	49	55	48	55	49	55	48
2 x 70/54		2 x 70/54		2 x 70/54		2 x 70/54		2 x 70/54		2 x 70/54		2 x 70/54		2 x 70/54	
C	C	C	C	D	C	D	C	C	C	C	C	C	C	C	C

13B4		13B4A		14B2		14B2A		14B3		14B3A		14B4		14B4A	
Delta	Star	Delta	Star	Delta	Star	Delta	Star	Delta	Star	Delta	Star	Delta	Star	Delta	Star
356	294	379	315	357	315	393	348	433	366	471	403	475	392	506	419
82803	64500	85890	67500	120720	97000	122800	100000	115560	90000	118660	95000	110404	86000	114520	90000
870	660	870	660	870	660	870	660	870	660	870	660	870	660	870	660
7530	5100	7530	5100	10040	6800	10040	6800	10040	6800	10040	6800	10040	6800	10040	6800
9300	5850	9300	5850	12400	7800	12400	7800	12400	7800	12400	7800	12400	7800	12400	7800
16,5	10,2	16,5	10,2	22	13,6	22	13,6	22	13,6	22	13,6	22	13,6	22	13,6
59	54	59	54	60	55	60	55	60	55	60	55	60	55	60	55
2 x 70/54		2 x 70/54		2 x 70/54		2 x 70/54		2 x 70/54		2 x 70/54		2 x 70/54		2 x 70/54	
C	C	C	C	D	C	D	C	D	C	D	C	C	C	C	C

-		-		14D2		14D2A		14D3		14D3A		-		-	
Delta	Star	Delta	Star	Delta	Star	Delta	Star	Delta	Star	Delta	Star	Delta	Star	Delta	Star
-	-	-	-	303	280	334	307	358	322	389	351	-	-	-	-
-	-	-	-	92700	81000	94800	83000	88500	76000	90600	79000	-	-	-	-
-	-	-	-	690	570	690	570	690	570	690	570	-	-	-	-
-	-	-	-	5160	4000	5160	4000	5160	4000	5160	4000	-	-	-	-
-	-	-	-	6200	4600	6200	4600	6200	4600	6200	4600	-	-	-	-
-	-	-	-	13,2	8	13,2	8	13,2	8	13,2	8	-	-	-	-
-	-	-	-	44	37	44	37	44	37	44	37	-	-	-	-
-		-		2 x 70/54		2 x 70/54		2 x 70/54		2 x 70/54		-		-	
-	-	-	-	C	C	C	B	C	B	B	B	-	-	-	-

-		-		14F2		14F2A		14F3		14F3A		-		-	
Delta	Star	Delta	Star	Delta	Star	Delta	Star	Delta	Star	Delta	Star	Delta	Star	Delta	Star
-	-	-	-	235	-	255	-	260	-	280	-	-	-	-	-
-	-	-	-	61520	-	63660	-	57240	-	59920	-	-	-	-	-
-	-	-	-	440	-	440	-	440	-	440	-	-	-	-	-
-	-	-	-	2000	-	2000	-	2000	-	2000	-	-	-	-	-
-	-	-	-	2000	-	2000	-	2000	-	2000	-	-	-	-	-
-	-	-	-	1,24	-	1,24	-	1,24	-	1,24	-	-	-	-	-
-	-	-	-	35	-	35	-	35	-	35	-	-	-	-	-
-		-		2 x 70/54		2 x 70/54		2 x 70/54		2 x 70/54		-		-	
-	-	-	-	A	-	A	-	A	-	A	-	-	-	-	-

3 x 900 - 1000	3 x 900 - 1000	4 x 900 - 1000	4 x 900 - 1000	4 x 900 - 1000	4 x 900 - 1000	4 x 900 - 1000	4 x 900 - 1000
62	76	41,5	50,7	62,2	76	83	101,4
1055	1289	704	859	1055	1289	1407	1719
120	150	80	100	120	148	160	200
870	1038	993	1061	1027	1163	1061	1265
846	956	961	1029	995	1131	1029	1233
822	932	929	997	963	1099	997	1201

## Sound levels - Schallpegel - Шумовые характеристики

Nella Tab. 1 sono indicati in dB (A) i livelli di potenza sonora LwA e l'esplosione in frequenza dei modelli KCE con un ventilatore.

Per una più accurata previsione dei livelli di pressione sonora, utilizzare i livelli di potenza sonora considerando la direttività e l'ambiente di installazione del modello.

Dans la Tab. 1, sont indiqués en dB (A) les niveaux de puissance sonore LwA et l'explosion en fréquence des modèles KCE à 1 ventilateur.

Pour une prévision plus précise des niveaux de pression sonore, utiliser les niveaux de puissance sonore, en considérant la directivité et le milieu d'installation du modèle.

En la Tabl. 1 se indican en dB (A) los niveles de potencia sonora LwA y la frecuencia de los modelos KCE con 1 ventilador.

Para una estimación más precisa de los niveles de presión sonora utilizar los niveles de potencia sonora considerando la directriz y el ambiente donde se instala el modelo.

Tab. 1 | Livelli di potenza sonora dB (A) per mod. con 1 ventilatorie - Niveaux de puissance sonore en db (A) pour modèles à 1 ventilateur - Niveles de potencia sonora db (A) para modelos con 1 ventilador

Fan motor Motorventilatoren Двигатели вентиляторов	Nr. poles Nr. Polen Полюса n°	Connection Anschluss Соединения	LWA	125 Hz	250 Hz	500 Hz	1kHz	2kHz	4kHz	8kHz	
Ø 500 mm	A	Δ	82	64	69	74	78	76	70	61	
		Y	77	59	66	70	73	70	63	56	
	B	Δ	70	54	59	64	66	62	55	49	
		Y	66	48	56	60	62	57	50	44	
	C	Δ	61	48	54	56	56	50	44	40	
		Y	58	46	52	53	52	47	43	42	
	D	Δ	59	46	50	53	54	50	43	34	
		Y	48	40	41	43	41	39	35	29	
Ø 630 mm	A	Δ	85	64	74	76	81	80	76	68	
		Y	82	66	72	72	77	76	72	64	
	B	Δ	76	59	66	69	72	69	61	55	
		Y	69	52	60	62	65	60	53	47	
	C	Δ	66	48	58	60	63	57	50	43	
		Y	60	45	52	55	56	50	44	42	
	D	Δ	56	44	50	51	51	45	40	40	
		Y	52	43	44	48	46	40	37	38	
Ø 710 mm	A	Δ	87	66	74	80	83	82	76	69	
		Y	82	63	72	76	78	75	69	60	
	B	Δ	78	60	72	72	73	69	64	59	
		Y	71	53	59	66	66	64	55	51	
	C	Δ	70	56	58	65	64	63	55	50	
		Y	63	51	54	58	58	57	48	44	
	Ø 800 mm	B	Δ	81	67	74	73	75	75	70	63
			Y	75	58	65	68	69	70	62	57
E		Δ	72	56	63	65	67	67	60	53	
		Y	68	52	60	60	63	61	54	48	
D		Δ	64	47	56	58	59	55	48	45	
		Y	61	48	53	56	56	51	47	43	
F		Δ	57	44	49	52	52	47	43	39	
		Y	51	42	45	46	45	41	37	35	
L	Δ	50	38	42	44	45	42	34	31		
	Y	48	39	42	43	42	38	34	32		
Ø 910 mm	G	Δ	89	72	79	82	84	82	79	73	
		Y	83	70	73	76	79	76	73	66	
	B	Δ	83	62	70	77	79	77	71	65	
		Y	76	56	62	71	73	69	63	58	
Ø 1000 mm	B	Δ	88	84	86	85	84	81	73	66	
		Y	82	81	82	78	78	72	65	58	
	D	Δ	72	58	62	66	67	64	56	47	
		Y	64	50	55	58	61	54	46	39	
	F	Δ	64	48	59	57	58	54	47	38	
		Y	61	55	52	55	55	49	44	40	

The sound power level of models with several fan motors can be calculated with the following formula or by adding the figures of table Tab. 3.

Der Schallleistungspegel der Modelle mit mehreren Ventilatoren kann mit der folgenden Formel oder durch Summierung der Werte der Tab. 3 berechnet werden.

Уровни звуковой мощности для моделей с несколькими вентиляторами рассчитываются по следующей формуле или прибавлением коэффициента из таблицы 3.

$$LW = LW_1 + 10 \log(n)$$

**LW** = Sound power level for models with n fan motor.

**LW1** = Sound power level for models with 1 fan motor.

**n** = Number of fan motors.

**LW** = Schallleistungspegel für Modelle mit n Ventilatoren.

**LW1** = Schallleistungspegel für Modelle mit 1 Ventilator.

**n** = Anzahl der Ventilatoren.

**LW** = Уровень звуковой мощности для моделей с n вентиляторами.

**LW1** = Уровень звуковой мощности для моделей с 1 вентилятором.

**n** = Количество вентиляторов.

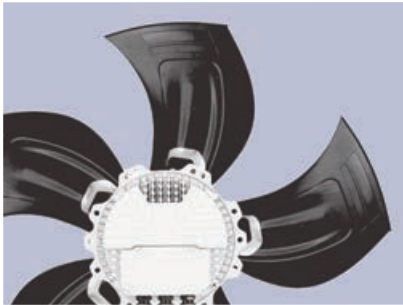
Tab. 2 | Correction factor for models with more than one fan motor - Korrektur für Modelle mit mehreren Ventilatoren  
 Поправочный коэффициент для моделей с несколькими двигателями вентиляторов

dB (A)	0	+3	+5	+6	+7	+8	+9	+10	+11	+11
n	1	2	3	4	5	6	8	10	12	14

Tab. 3 | Sound pressure correction factors based on distance - Korrektur Schalldruckpegel von der Entfernung abhängig  
 Коэффициенты коррекции звукового давления по расстоянию

Distance	Entfernung	Расстояние	d (m)	1	2	3	4	5	10	15	20	40	60	80	120	200
Fan Motors	Motoren	Двигатели вентиляторов	Ø 500 mm	17	12	9	7	5	0	-3	-6	-11	-15	-17	-21	-25
			Ø 500 mm "E"	16	11	9	7	5	0	-3	-6	-11	-15	-17	-21	-25
			Ø 630 mm	16	11	9	7	5	0	-3	-6	-11	-15	-17	-21	-25
			Ø 710 mm	16	11	9	7	5	0	-3	-6	-11	-15	-17	-21	-25
			Ø 800 mm	15	10	8	6	5	0	-3	-6	-11	-15	-17	-21	-25
			Ø 800 mm "A"	15	10	8	6	5	0	-3	-6	-11	-15	-17	-21	-25
			Ø 910 mm "A"	15	10	8	6	5	0	-3	-6	-11	-15	-17	-21	-25
			Ø 1000 mm	14	10	8	6	5	0	-3	-6	-11	-15	-17	-21	-25
			Ø 910 mm "E"	14	10	8	6	5	0	-3	-6	-11	-15	-17	-21	-25

Options and special versions - Optionen und Sonderausführungen  
 Дополнительные принадлежности и специальные исполнения



- EC motor (electronically commutated)
- EC Motor (mit elektronischer Kommutation)
- ЕС мотор (коммутированный электроникой)



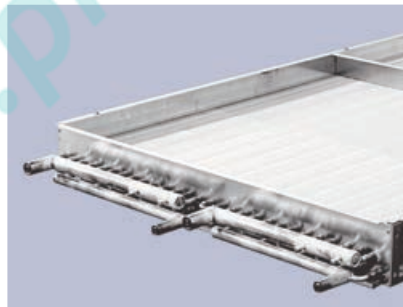
- Extended legs "V" version
- Verlängerte Füße "V" Ausführung
- Удлиненные ножки в варианте исполнения «V»



- Electronic speed regulator
- Elektronische Drehzahlregler
- Электронный регулятор скорости



- Wiring and switches
- Verkabelung und Reparaturschalter
- Электропроводка и коммутирование



- Multiple circuits
- Kreislaufunterteilung
- Многоконтурный



- Compressor housing
- Gehäuse für Verdichter
- Звукоизолирующий кожух компрессора



- Additional "AXi Top®" diffuser
- Zusätzlicher Diffusor "AXi Top®"
- Дополнительный диффузор "AXi Top®"



- ZA Plus® directional fan shrouds
- Ausrichtbare Düse "ZA Plus®"
- Направляющая насадка "ZA Plus®"

For more information see table page 160.

Für weitere Informationen siehe Tabelle auf Seite 160.

Для более подробной информации обращайтесь к таблице на стр. 160