



The **ICE** range has been specifically designed for use in large cold rooms and refrigerated storerooms suitable for the preservation of fresh and frozen products.

The entire range is equipped with high efficiency coils made from special profile aluminium fins and inner grooved copper tube, suitable for new generation refrigerants.

In accordance to the room temperature the range is divided as follows:

- **ICE 06** for higher and medium temperatures ( $\geq -15\text{ }^{\circ}\text{C}$ ) with 6,0 mm fin spacing;

Die **ICE** Serie findet ihre Anwendung in den großen Kühlzellen und Kühllhäusern für die Aufbewahrung von Frisch- und Tiefkühlprodukten.

Die sehr leistungsfähigen Wärmeaustauscher, mit der die ganze Serie ausgestattet ist, werden aus Aluminiumlamellen mit Spezialprofil und innenberippten für die Anwendung der neuen Kältemittel geeigneten Kupferrohren hergestellt.

Je nach Zellentemperatur werden sie in zwei Ausführungen unterteilt:

- **ICE 06** für hohe und mittlere Temperaturen ( $\geq -15\text{ }^{\circ}\text{C}$ ) mit Lamellenabstand 6,0 mm;

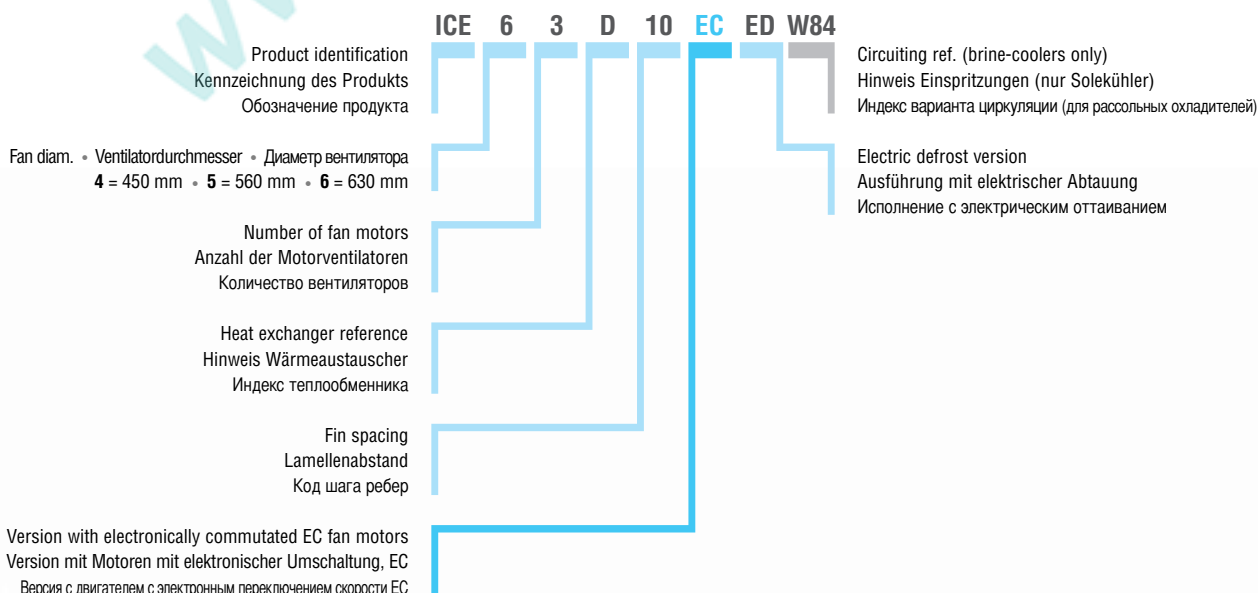
Серия **ICE** разработана для больших холодильных камер и холодильных складов, предназначенных для хранения свежих или замороженных продуктов.

Вся серия оборудована рассчитанными на хладагенты нового поколения высокоэффективными змеевиками, изготовленными из медных труб с внутренним оребрением и алюминиевых ребер специального профиля.

В соответствии с температурой в камере серия подразделяется на следующие модификации:

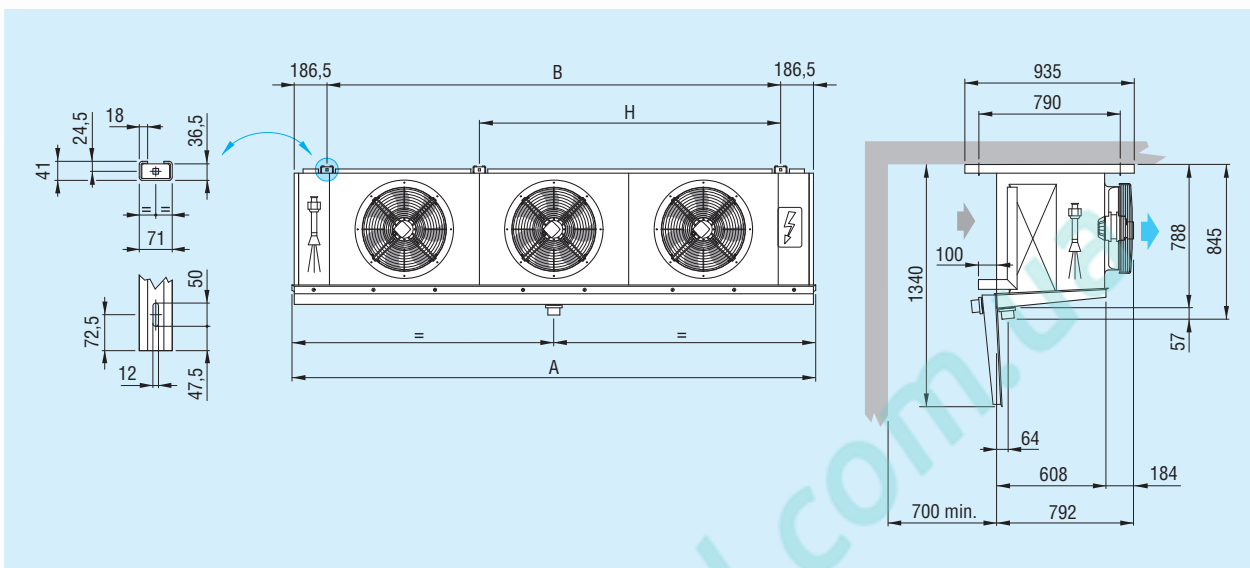
- **ICE 06** для высоких и средних температур ( $\geq -15\text{ }^{\circ}\text{C}$ ) с шагом ребер 6,0 мм;

## Model identification - Kennzeichnung der Modelle - Структура обозначения модели



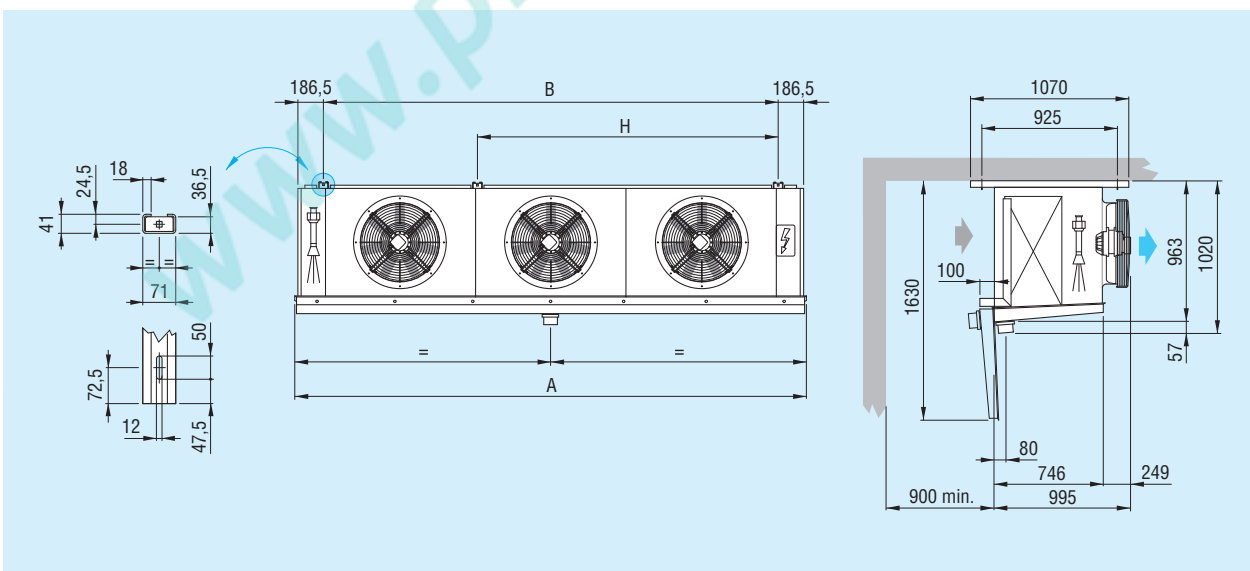
Dimensional features - Dimensionale Eigenschaften - Размеры

ICE Ø 450 mm



Model	Modell	Модель	ICE Ø 450 mm	41B06	42x06	43x06	44B06
				41B08	42x08	43x08	44B08
				41B10	42x10	43x10	44B10
				41B12	42x12	43x12	44B12
Dimensions	Abmessungen	Размеры	mm	A	1300	2150	3000
				B	880	1730	2580
				H	-	-	1700

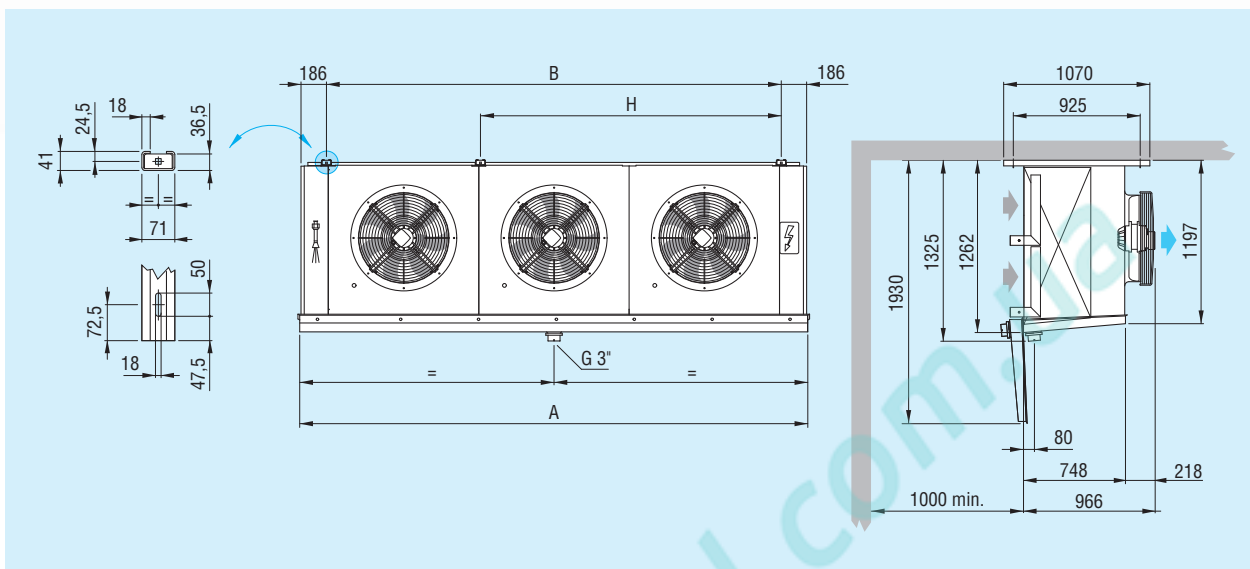
ICE Ø 560 mm



Model	Modell	Модель	ICE Ø 560 mm	51x06	52x06	53x06	54x06
				51x08	52x08	53x08	54x08
				51x10	52x10	53x10	54x10
				51x12	52x12	53x12	54x12
Dimensions	Abmessungen	Размеры	mm	A	1550	2650	3750
				B	1130	2230	3330
				H	-	-	2228

## Dimensional features - Dimensionale Eigenschaften - Размеры

## ICE Ø 630 mm



Model	Modell	Модель	ICE Ø 630 mm	62x06	63x06	64x06	65x06	
				62x08	63x08	64x08	65x08	
				62x10	63x10	64x10	65x10	
				62x12	63x12	64x12	65x12	
Dimensions	Abmessungen	Размеры	mm	A	2650	3750	4850	5950
				B	2230	3330	4430	5530
				H	-	-	2228	3328

- **ICE 08 - 10 - 12** for lower temp. ( $\geq -35$  °C) with 8,0; 10,0 and 12,0 mm fin spacing, the electric defrost ED version is recommended;

The standard fan motors employed have the following features:

- 450, 560 and 630 mm diameters, external rotor three-phase 400V/3/50Hz dual speed, with epoxy coated steel fan guard.
- IP 54 protection grade;
- class B insulation (F for Ø 630);
- internal thermal contact protection;
- maximum operating temperature: +40 °C.

The optional high efficiency EC fan motors have the following features:

- IP 54 protection grade;
- class B insulation;
- built-in electronic protection;
- min. operating temperature  $-25$  °C.

The versions with standard electric defrost (ED) are equipped with stainless steel heaters with vulcanised terminal preset for 400V/3/50-60 Hz connection.

- **ICE 08 - 10 - 12** für niedrige Temp. ( $\geq -35$  °C) mit lamellanabstand 8,0; 10,0 und 12,0 mm, elektrische Abtauung ED wird empfohlen.

Die angewandten Standardmotorventilatoren besitzen die folgenden Eigenschaften:

- Durchmesser 450, 560 und 630 mm, Drehstrom 400V/3/50 mit doppelter Drehgeschwindigkeit, mit Außenrotor und Schutzgitter aus Stahl mit Epoxydlack behandelt;
- Schutzgrad IP 54;
- Isolierklasse B (F für Ø 630);
- Innerer Temperaturwächter;
- Betriebstemperatur: maximale +40 °C.

Die hochleistungsfähigen, optionalen EC-Motorventilatoren haben folgende technische Merkmale:

- Schutzgrad IP 54;
- Isolierklasse B;
- Mit integrierter, elektronischer Schutzvorrichtung;
- Min. Betriebstemperatur  $-25$  °C.

Die Ausführungen mit elektrischer Standardabtauung ED sind mit

- **ICE 08 - 10 - 12** для низких температур ( $\geq -35$  °C) с шагом ребер 8,0 - 10,0 и 12,0 мм, рекомендуется исполнение с электрическим оттаиванием (ED);

Используемые в стандартном исполнении моторвентиляторы обладают следующими характеристиками:

- диаметры 450, 560 и 630 мм, с внешним ротором, питание трехфазным напряжением 400 В, 50-60 Гц, две скорости, стальная с эпоксидным покрытием защитная решетка;
- степень защиты IP 54;
- класс изоляции В (F для  $\varnothing$  630 мм);
- встроенное реле тепловой защиты;
- рабочая температура: максимальный +40 °C.

Дополнительные факультативные высокоэффективные моторвентиляторы EC обладают следующими характеристиками:

- степень защиты IP 54;
- класс изоляции В;
- встроенная электронная защита;
- рабочая температура мин. — 25 °C;

Исполнения со стандартной электрической системой оттаивания (ED) оборудованы

The electric parts and casework are predisposed for grounding, the wiring of the heaters is carried out in separate IP 54 protection grade junction boxes.

On request the models can be equipped with non-standard coils, defrosting and fan motors.

Select units with non published conditions with the **"Scelte"** selection program.

For special applications and further information consult our Technical Dept.

Heizstäben aus Edelstahl und vulkanisierten Endverschlüssen versehen und für den Anschluss 400V/3/50-60 Hz vorgesehen.

Die Einheiten sind für den Anschluss an die Erdung vorbereitet und die Heizstäbe sind in einer Abzweigdose mit Schutzgrad IP 54 angeschlossen.

Auf Anfrage können die Modelle mit anderen Wärmeaustauschern, Abtaungen und Motorventilatoren als die Standardausführung geliefert werden.

Wählen Sie die Modelle, die nicht mit im Katalog angegebenen Standardbedingungen funktionieren, mit unserem Programm „**Scelte**“ aus.

Für Sonderanwendungen und zusätzliche Informationen fragen Sie unser technisches Büro um Rat.

нагревателями из нержавеющей стали с покрытыми резиной наконечниками для трехфазного напряжения 400 В, 50-60 Гц.

Электрооборудование и корпус присоединены к зажиму заземления, провода нагревателей подключены к отдельным соединительным коробкам со степенью защиты IP 54.

По заказу эти модели могут оснащаться змеевиками, системой оттаивания и двигателями вентиляторов в особом исполнении.

Подбор моделей для условий, не вошедших в каталог, производится посредством программы **"Scelte"**.

Дополнительную информацию и сведения о специальных применениях можно получить в нашем техническом отделе.

#### Options and special versions - Optionen und Sonderausführungen Дополнительные принадлежности и специальные исполнения



- Streamers
- Luftgleichrichter
- Стримеры



- Fan shrouds with electric defrost
- Elektrische Abtauung an den Lüfterdüsen
- Электрическая оттайка вентилятора



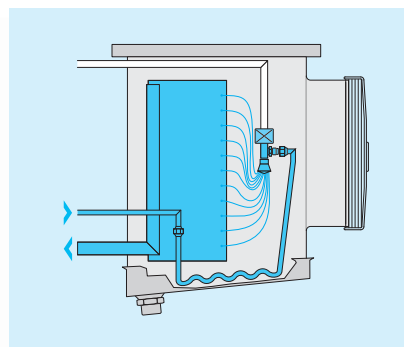
- Model for blast freezer application
- Modell für Schnellabkühlung
- Модель для скороморозильных аппаратов с интенсивным движением воздуха



- Ø 710 mm fan motors
- Motorventilatoren Ø 710 mm
- Двигатели вентиляторов Ø 710 mm



- Electronically commutated motors (EC)
- Motoren mit elektronischer Kommutation (EC)
- Энергосберегающие двигатели (EC)



- Hot gas defrost
- Heißgas Abtauung
- Оттаивание горячим газом

## Technical features - Technische Eigenschaften - Технические характеристики

ICE O6			Tested by TÜV SÜD		41B06		42A06		42B06		43A06		43B06	
Model	Modell	Модель	High	Low	High	Low	High	Low	High	Low	High	Low	High	Low
Speed	Geschwindigkeit	Скорость												
Nom. capacity	Nennleistung	Номинальная производительность	11,2	9,2	18,7	16	21,4	18,1	28,2	24,2	33,1	27,6		
Air flow	Luftmenge	Расход воздуха	5460	4100	11420	8730	10930	8210	17130	13090	16390	12310		
Air throw	Wurfweite	Дальнобойность струи	21	17	25	20	24	18	27	21	26	20		
1) Air throw streamers	Wurfweite streamers	Дальнобойность струи Стримеры	29	24	35	28	34	25	38	29	36	28		
Internal surface	Innenoberfläche	Внутренняя поверхность	6,8		10,3		13,7		15,4		20,5			
External surface	Außenoberfläche	Наружная поверхность	43,1		64,7		86,2		97,0		129,4			
2) Net weight	Nettogewicht	Масса	70		120		134		169		191			

ICE O8			Tested by TÜV SÜD		41B08		42A08		42B08		43A08		43B08	
Model	Modell	Модель	High	Low	High	Low	High	Low	High	Low	High	Low	High	Low
Speed	Geschwindigkeit	Скорость												
Nom. capacity	Nennleistung	Номинальная производительность	10,7	8,8	17,6	14,9	20,6	17,3	26,5	22,5	31,6	26,4		
Air flow	Luftmenge	Расход воздуха	5710	4300	11920	8990	11420	8600	17880	13490	17130	12900		
Air throw	Wurfweite	Дальнобойность струи	22	16	26	21	25	19	28	22	27	21		
1) Air throw streamers	Wurfweite streamers	Дальнобойность струи Стримеры	30	25	36	29	35	26	39	30	37	29		
Internal surface	Innenoberfläche	Внутренняя поверхность	6,8		10,3		13,7		15,4		20,5			
External surface	Außenoberfläche	Наружная поверхность	33,7		50,6		67,4		75,9		101,1			
2) Net weight	Nettogewicht	Масса	68		117		130		166		185			

ICE 10			Tested by TÜV SÜD		41B10		42A10		42B10		43A10		43B10	
Model	Modell	Модель	High	Low	High	Low	High	Low	High	Low	High	Low	High	Low
Speed	Geschwindigkeit	Скорость												
Nom. capacity	Nennleistung	Номинальная производительность	9,6	8,1	15,7	13,4	18,6	15,8	23,6	20,2	28,6	24,1		
Air flow	Luftmenge	Расход воздуха	5880	4500	12250	9380	11750	8990	18380	14070	17630	13490		
Air throw	Wurfweite	Дальнобойность струи	23	17	27	22	26	20	29	23	28	22		
1) Air throw streamers	Wurfweite streamers	Дальнобойность струи Стримеры	31	26	37	30	36	27	40	31	38	30		
Internal surface	Innenoberfläche	Внутренняя поверхность	6,8		10,3		13,7		15,4		20,5			
External surface	Außenoberfläche	Наружная поверхность	27,7		41,5		55,4		62,3		83,1			
2) Net weight	Nettogewicht	Масса	66		115		126		163		179			

ICE 12			Tested by TÜV SÜD		41B12		42A12		42B12		43A12		43B12	
Model	Modell	Модель	High	Low	High	Low	High	Low	High	Low	High	Low	High	Low
Speed	Geschwindigkeit	Скорость												
Nom. capacity	Nennleistung	Номинальная производительность	9,2	7,6	14,9	12,6	18	15,1	22,4	19	27,5	22,9		
Air flow	Luftmenge	Расход воздуха	6040	4560	12420	9510	12090	9120	18620	14270	18130	13680		
Air throw	Wurfweite	Дальнобойность струи	24	18	28	23	27	21	30	24	29	23		
1) Air throw streamers	Wurfweite streamers	Дальнобойность струи Стримеры	32	27	38	31	37	28	41	32	39	31		
Internal surface	Innenoberfläche	Внутренняя поверхность	6,8		10,3		13,7		15,4		20,5			
External surface	Außenoberfläche	Наружная поверхность	24		36		48		54		72			
2) Net weight	Nettogewicht	Масса	64		113		122		160		173			

Common data			Tested by TÜV SÜD		1 x 450		2 x 450		2 x 450		3 x 450		3 x 450	
Common data	Gemeinsame Daten	Общие характеристики	High	Low	High	Low	High	Low	High	Low	High	Low	High	Low
Fan motors	Motoren	Вентиляторы	n° x Ø mm		1 x 450		2 x 450		2 x 450		3 x 450		3 x 450	
Fan mot. absorp.	Stromaufn. Mot.	Потребляемый ток вентиляторов	1,1	0,66	2,2	1,32	2,2	1,32	3,3	1,98	3,3	1,98		
Nominal power	Nennleistung	Номинальная производительность	540	360	1080	720	1080	720	1620	1080	1620	1080		
1) Fan mot. absorp. EC	Stromaufn. Mot. EC	Потребляемый ток вентилят. EC	2,2	1,4	4,4	2,8	4,4	2,8	6,6	4,2	6,6	4,2		
1) Nominal power EC	Nennleistung EC	Номинальная производитель. EC	345	170	690	340	690	340	1035	510	1035	510		
Circuit capacity	Rohrinhalt	Вместимость контура	dm³		15		22		28		32		43	
Electric defrost	Elektrische Abtaung	Электрооттаивание	W		5040		10200		10200		15000		15000	
Water defrost	Wasserabtaung	Водяное оттаивание	l/h		2400		3600		4800		5400		7200	
Coil connections	Batt. Anschlüsse	Соединения теплообменника	In tube (mm)		16		22		22		28		28	
			Out tube (mm)		35		42		42		42		42	
Drain connection	Tauwasserabfluß	Слив	Ø (GAS)		2		2		2		2		2	
Defrost connect.	Anschlüsse Abtaung	Соединения оттайки	Ø (GAS)		1 1/4		1 1/4		1 1/4		1 1/4		1 1/4	

1) Option.

2) The weight refers to models with ED electric defrost.

1) Option.

2) Das Gewicht bezieht sich auf die Modelle mit elektrischer Abtaung ED.

1) Вариант

2) Масса указана для модификаций ED с электрическим оттаиванием.



Tested models:  
ICE 41 B06  
ICE 41 B10

44B06		51A06		51B06		52A06		52B06		52D06		53A06		53B06	
High	Low	High	Low	High	Low	High	Low	High	Low	High	Low	High	Low	High	Low
44	36,7	18	14,4	20	15,7	34,4	27,7	40,3	31,7	51,3	35,5	49,8	40,7	58,2	46,2
21850	16410	10270	7170	9830	6780	20540	14340	19670	13560	17910	12380	30810	21520	29500	20330
28	21	31	20	31	20	35	23	34	23	34	23	37	25	37	25
39	29	43	28	43	28	49	32	48	32	48	32	52	35	52	35
27,3		8,3		11,1		16,6		22,1		33,2		24,9		33,2	
172,5		52,6		70,2		105		139,5		209,3		158		209,3	
243		89		107		170		205		266		240		283	

44B08		51A08		51B08		52A08		52B08		52D08		53A08		53B08	
High	Low	High	Low	High	Low	High	Low	High	Low	High	Low	High	Low	High	Low
42	35,1	16,2	13	18,6	14,8	31,4	25,3	37,6	29,8	45,6	34,6	45,6	37,3	54,7	43,6
22850	17200	10560	7470	10270	7170	21130	14930	20540	14340	19080	13160	31690	22400	30810	21520
29	22	32	22	32	21	36	24	35	24	35	24	38	26	38	26
40	30	44	29	44	29	50	33	49	33	49	33	53	36	53	36
27,3		8,3		11,1		16,6		22,1		33,2		24,9		33,2	
134,8		40,8		54,4		81,6		108,8		163,4		122,4		163,2	
235		86		102		165		196		253		234		274	

44B10		51A10		51B10		52A10		52B10		52D10		53A10		53B10	
High	Low	High	Low	High	Low	High	Low	High	Low	High	Low	High	Low	High	Low
38	32	14,5	11,6	17,1	13,6	28,3	22,8	34,4	27,2	42,7	32,9	41,5	33,7	50,2	40,1
23510	17980	10860	7660	10490	7370	21710	15330	20980	14740	19670	13750	32570	22990	31470	22110
30	23	33	23	33	22	37	26	36	25	36	25	39	27	39	27
41	31	45	30	45	30	51	34	50	34	50	34	54	37	54	37
27,3		8,3		11,1		16,6		22,1		33,2		24,9		33,2	
110,7		33,8		45,1		67,6		89,6		134,4		101		134,4	
228		83		98		160,34		187		240		229		267	

44B12		51A12		51B12		52A12		52B12		52D12		53A12		53B12	
High	Low	High	Low	High	Low	High	Low	High	Low	High	Low	High	Low	High	Low
36,6	30,5	13,3	10,7	16	12,6	26	20,9	32,2	25,3	40,8	31,5	38,4	31,1	47,2	37,4
24170	18240	10930	7760	10710	7470	21860	15530	21420	14930	20250	14150	32790	23290	32130	22400
31	24	34	24	34	23	38	27	37	26	37	26	40	28	40	28
42	32	46	31	46	31	52	35	51	35	51	35	55	38	55	38
27,3		8,3		11,1		16,6		22,1		33,2		24,9		33,2	
96		29,1		38,8		58,2		77,6		134,4		87,3		116,4	
220		80		94		155		178		227		224		260	

4 x 450		1 x 560		1 x 560		2 x 560		2 x 560		2 x 560		3 x 560		3 x 560	
4,4	2,64	2,2	1,3	2,2	1,3	4,4	2,6	4,4	2,6	4,4	2,6	6,6	3,9	6,6	3,9
2160	1440	1150	740	1150	740	2300	1480	2300	1480	2300	1480	3450	2220	3450	2220
8,8	5,6	1,38	0,73	1,38	0,73	2,76	1,46	2,76	1,46	2,76	1,46	4,14	2,19	4,14	2,19
1380	680	872	461	872	461	1744	922	1744	922	1744	922	2616	1383	2616	1383
55	16,6	22,1	32,3	46	66	48,1	66	48,1	66	48,1	66	48,1	66	48,1	66
19800	6750	6750	16050	16050	19260	24000	24000	24000	24000	24000	24000	24000	24000	24000	24000
9600	2060	2750	4130	5500	7000	6080	8100	6080	8100	6080	8100	6080	8100	6080	8100
28	22	22	28	28	35	28	35	28	35	28	35	28	35	28	35
54	42	42	54	54	54	54	54	54	54	54	54	54	54	54	54
2	2	2	3	3	3	3	3	3	3	3	3	3	3	3	3
2 x 1 1/4	1 1/4	1 1/4	1 1/4	1 1/4	1 1/4	1 1/4	1 1/4	1 1/4	1 1/4	1 1/4	1 1/4	1 1/4	1 1/4	1 1/4	1 1/4

✗ Use thermostatic valve with external pressure equalizer.  
• For brine cooler capacities please use "Scelte" selection software.

✗ Thermostatisches Ventil mit Aussendruck Kompensator anwenden.  
• Für die Leistungen der Solekühler verwenden Sie bitte das Auswahlprogramm "Scelte".

✗ Используйте терморегулирующий вентиль с внешним уравновешиванием давления.  
• Для расчёта мощности рассольных охладителей, пожалуйста, используйте программу "Scelte".

## Technical features - Technische Eigenschaften - Технические характеристики

## ICE 06

Model	Modell	Модель	53D06		54A06		54B06		54D06		62A06		
Speed	Geschwindigkeit	Скорость	High	Low	High	Low	High	Low	High	Low	High	Low	
Nom. capacity	Nennleistung	Номинальная производительность	kW	77,3	52,4	69,1	55,8	81,1	63,6	103	71,1	49	45,9
Air flow	Luftmenge	Расход воздуха	m <sup>3</sup> /h	26870	18560	41090	28690	39330	27110	35820	24750	29750	26500
Air throw	Wurfweite	Дальнобойность струи	m	36	25	38	27	38	27	38	26	51	40
1) Air throw streamers	Wurfweite streamers	Дальнобойность струи Стримеры	m	50	35	53	38	53	38	53	36	71	56
Internal surface	Innenoberfläche	Внутренняя поверхность	m <sup>2</sup>	49,8		33,2		44,2		66,4		23,2	
External surface	Außenoberfläche	Наружная поверхность	m <sup>2</sup>	313,9		211		279		418,5		146	
2) Net weight	Nettogewicht	Масса	kg	368		328		385		498		263	

## ICE 08

Model	Modell	Модель	53D08		54A08		54B08		54D08		62A08		
Speed	Geschwindigkeit	Скорость	High	Low	High	Low	High	Low	High	Low	High	Low	
Nom. capacity	Nennleistung	Номинальная производительность	kW	67,1	51,2	62,9	50,8	75,7	59,7	91,4	69,4	44,4	41,8
Air flow	Luftmenge	Расход воздуха	m <sup>3</sup> /h	28620	19740	42260	29870	41090	28690	38160	26330	30330	27250
Air throw	Wurfweite	Дальнобойность струи	m	37	26	39	28	39	28	39	27	51	41
1) Air throw streamers	Wurfweite streamers	Дальнобойность струи Стримеры	m	51	36	54	39	54	39	54	37	72	57
Internal surface	Innenoberfläche	Внутренняя поверхность	m <sup>2</sup>	49,8		33,2		44,2		66,4		23,2	
External surface	Außenoberfläche	Наружная поверхность	m <sup>2</sup>	245,1		163,2		217,6		367,7		115	
2) Net weight	Nettogewicht	Масса	kg	356		314		366		473		256	

## ICE 10

Model	Modell	Модель	53D10		54A10		54B10		54D10		62A10		
Speed	Geschwindigkeit	Скорость	High	Low	High	Low	High	Low	High	Low	High	Low	
Nom. capacity	Nennleistung	Номинальная производительность	kW	63,2	48,9	56,9	45,8	69	54,5	85,8	66	40,1	37,8
Air flow	Luftmenge	Расход воздуха	m <sup>3</sup> /h	29500	20630	43430	30660	41960	29480	39330	27510	30900	28000
Air throw	Wurfweite	Дальнобойность струи	m	38	27	40	29	40	29	40	28	52	43
1) Air throw streamers	Wurfweite streamers	Дальнобойность струи Стримеры	m	52	37	55	40	55	40	55	38	73	58
Internal surface	Innenoberfläche	Внутренняя поверхность	m <sup>2</sup>	49,8		33,2		44,2		66,4		23,2	
External surface	Außenoberfläche	Наружная поверхность	m <sup>2</sup>	201,5		135		179,1		268,7		94	
2) Net weight	Nettogewicht	Масса	kg	343		301		350		448		250	

## ICE 12

Model	Modell	Модель	53D12		54A12		54B12		54D12		62A12		
Speed	Geschwindigkeit	Скорость	High	Low	High	Low	High	Low	High	Low	High	Low	
Nom. capacity	Nennleistung	Номинальная производительность	kW	60,4	46,8	52,3	42	64,5	50,7	81,8	63,1	36,9	34,7
Air flow	Luftmenge	Расход воздуха	m <sup>3</sup> /h	30380	21220	43720	31050	42840	29870	40500	28290	31190	28250
Air throw	Wurfweite	Дальнобойность струи	m	39	28	41	30	41	30	41	29	53	44
1) Air throw streamers	Wurfweite streamers	Дальнобойность струи Стримеры	m	53	38	56	41	56	41	56	39	74	59
Internal surface	Innenoberfläche	Внутренняя поверхность	m <sup>2</sup>	49,8		33,2		44,2		66,4		23,2	
External surface	Außenoberfläche	Наружная поверхность	m <sup>2</sup>	174,6		116,4		155,2		261,9		82	
2) Net weight	Nettogewicht	Масса	kg	330		288		334		423		244	

## Common data Gemeinsame Daten Общие характеристики

Fan motors	Motoren	Вентиляторы	n° x Ø mm	3 x 560		4 x 560		4 x 560		4 x 560		2 x 630	
Fan mot. absorp.	Stromaufn. Mot.	Потребляемый ток вентиляторов	A	6,6	3,9	8,8	5,2	8,8	5,2	8,8	5,2	7,4	4,4
Nominal power	Nennleistung	Номинальная производительность	W	3450	2220	4600	2960	4600	2960	4600	2960	3500	2700
1) Fan mot. absorp. EC	Stromaufn. Mot. EC	Потребляемый ток вентилят. EC	A	4,14	2,19	5,52	2,92	5,52	2,92	5,52	2,92	5,22	2,66
1) Nominal power EC	Nennleistung EC	Номинальная производительность EC	W	2616	1383	3488	1844	3488	1844	3488	1844	3440	1760
Circuit capacity	Rohrinhalt	Вместимость контура	dm <sup>3</sup>	100		63,8		91		135		47	
Electric defrost	Elektrische Abtauung	Электрооттаивание	W	28800		32250		32250		38700		17640	
Water defrost	Wasserabtauung	Водяное оттаивание	l/h	10000		8100		10800		14000		5500	
Coil connections	Batt. Anschlüsse	Соединения теплообменника	In tube (mm)	35		35		35		2 x 35		28	
			Out tube (mm)	54		54		54		2 x 54		42	
Drain connection	Tauwasserabfluß	Слив	Ø (GAS)	3		3		3		3		3	
Defrost connect.	Anschlüsse Abtauung	Соединения оттайки	Ø (GAS)	1 1/4		2 x 1 1/4		2 x 1 1/4		2 x 1 1/4		1 1/4	

1) Option.

2) The weight refers to models with ED electric defrost.

1) Option.

2) Das Gewicht bezieht sich auf die Modelle mit elektrischer Abtauung ED.

1) Вариант

2) Масса указана для модификаций ED с электрическим оттаиванием.

62B06		62D06		63B06		63D06		64B06		64D06		65C06		65D06	
High	Low	High	Low	High	Low	High	Low	High	Low	High	Low	High	Low	High	Low
57,9	53,1	64,2	58,2	83,9	77,5	100	90,5	116	107	138	124	151	139	162	148
28600	25000	26590	23000	42900	37500	39880	34500	57200	50000	53180	46000	68630	60000	66470	57500
50	40	49	39	52	40	50	39	53	41	51	40	54	43	52	42
70	56	69	55	73	56	70	55	74	57	71	56	76	60	73	59
31		46,5		46,5		69,7		61,9		92,9		96,8		116,1	
195		292		292		438		390		584		614		730	
298		378		422		535		572		718		815		900	

62B08		62D08		63B08		63D08		64B08		64D08		65C08		65D08	
High	Low	High	Low	High	Low	High	Low	High	Low	High	Low	High	Low	High	Low
53,5	49,5	62,3	57	78,1	72,4	97	88,4	108	99,4	132	120	144	132	157	144
29460	26000	28030	24500	44190	39000	42040	36750	58930	52000	56050	49000	71500	62500	70060	61250
50	40	49	39	52	41	50	40	53	42	51	41	54	43	52	42
71	57	70	56	74	57	71	56	75	58	72	57	77	61	74	60
31		46,5		46,5		69,7		61,9		92,9		96,8		116,1	
153		229		230		344		306		458		477		573	
289		369		434		524		561		704		797		880	

62B10		62D10		63B10		63D10		64B10		64D10		65C10		65D10	
High	Low	High	Low	High	Low	High	Low	High	Low	High	Low	High	Low	High	Low
48,8	45,5	58,6	54	71,5	66,9	90,7	83,2	97,9	91,4	124	113	134	125	148	137
30040	27000	28600	25250	45060	40500	42900	37880	60080	54000	57200	50500	73660	65000	71500	63130
51	42	49	39	53	43	51	40	54	44	52	41	55	45	53	43
72	58	71	57	75	58	72	57	76	59	73	58	78	62	75	61
31		46,5		46,5		69,7		61,9		92,9		96,8		116,1	
125		187		187		287		250		375		394		468	
280		360		400		516		550		690		780		860	

62B12		62D12		63B12		63D12		64B12		64D12		65C12		65D12	
High	Low	High	Low	High	Low	High	Low	High	Low	High	Low	High	Low	High	Low
45,6	42,6	56	51,9	67,2	62,7	86,3	79,7	91,5	85,3	117	108	127	118	142	131
30610	27500	29180	26000	45920	41250	43760	39000	61230	55000	58350	52000	74380	66250	72940	65000
52	43	50	41	54	44	52	42	55	45	53	43	56	46	54	44
73	59	72	58	76	59	73	58	77	60	74	59	79	63	76	62
31		46,5		46,5		69,7		61,9		92,9		96,8		116,1	
109		163		164		245		218		326		340		408	
271		351		416		508		539		676		763		840	

2 x 630		2 x 630		3 x 630		3 x 630		4 x 630		4 x 630		5 x 630		5 x 630	
7,4	4,4	7,4	4,4	11,1	6,6	11,1	6,6	14,8	8,8	14,8	8,8	18,5	11	18,5	11
3500	2700	3500	2700	5250	4050	5250	4050	7000	5400	7000	5400	8750	6750	8750	6750
5,22	2,66	5,22	2,66	7,83	3,99	7,83	3,99	10,44	5,32	10,44	5,32	13,05	6,65	13,05	6,65
3440	1760	3440	1760	5160	2640	5160	2640	6880	3520	6880	3520	8600	4400	8600	4400
63		93		93		136		121		181		188		225	
23520		35280		35520		53280		46800		70200		72450		82800	
6300		7000		8100		10000		10800		14000		12500		17500	
35		35		35		2 x 35		2 x 35		2 x 35		2 x 35		2 x 35	
54		54		54		2 x 54		2 x 54		2 x 54		2 x 54		2 x 54	
3		3		3		3		3		3		3		3	
1 1/4		1 1/4		1 1/4		1 1/4		2 x 1 1/4		2 x 1 1/4		2 x 1 1/4		2 x 1 1/4	

✗ Use thermostatic valve with external pressure equalizer.  
• For brine cooler capacities please use "Scelte" selection software.

✗ Thermostatisches Ventil mit Aussendruck Kompensator anwenden.  
• Für die Leistungen der Solekühler verwenden Sie bitte das Auswahlprogramm "Scelte".

✗ Используйте терморегулирующий вентиль с внешним уравниванием давления.  
• Для расчёта мощности рассольных охладителей, пожалуйста, используйте программу "Scelte".