





XC650C

СОДЕРЖАНИЕ

| | |
|---|-----------|
| 1. ОБЩИЕ ПРЕДОСТЕРЕЖЕНИЯ | 4 |
| 1.1  Перед применением прочтите, пожалуйста, это руководство | 4 |
| 1.2  Меры безопасности | 4 |
| 2. ОБЩЕЕ ОПИСАНИЕ | 4 |
| 3. ПЕРВЫЙ ЗАПУСК | 5 |
| 3.1 КАК ЗАДАТЬ ТИП ХЛАДАГЕНТА | 5 |
| 3.2 КАК ЗАДАТЬ РАБОЧИЙ ДИАПАЗОН ДАТЧИКОВ ДАВЛЕНИЯ | 5 |
| 3.3 КАК ЗАДАТЬ ТИП ВИЗУАЛИЗАЦИИ: ОТНОСИТЕЛЬНОЕ ИЛИ АБСОЛЮТНОЕ ДАВЛЕНИЕ | 6 |
| 4. ПОЛЬЗОВАТЕЛЬСКИЙ ИНТЕРФЕЙС | 7 |
| 4.1 ВИЗУАЛИЗАЦИЯ | 7 |
| 4.2 КНОПКИ КЛАВИАТУРЫ | 7 |
| 4.3 ИКОНКИ | 8 |
| 5. КАК ПРОСМОТРЕТЬ И ИЗМЕНИТЬ УСТАВКИ | 8 |
| 5.1 КАК ПРОСМОТРЕТЬ УСТАВКУ КОМПРЕССОРОВ И/ИЛИ ВЕНТИЛЯТОРОВ | 8 |
| 5.2 КАК ИЗМЕНИТЬ УСТАВКУ КОМПРЕССОРОВ И/ИЛИ ВЕНТИЛЯТОРОВ | 9 |
| 6. ПРОГРАММИРОВАНИЕ ПАРАМЕТРОВ | 9 |
| 6.1 КАК ВОЙТИ В СПИСОК ПАРАМЕТРОВ “PR1” | 9 |
| 6.2 КАК ВОЙТИ В СПИСОК ПАРАМЕТРОВ “PR2” | 9 |
| 6.3 КАК ИЗМЕНИТЬ ЗНАЧЕНИЯ ПАРАМЕТРОВ | 10 |
| 7. КАК ОТКЛЮЧИТЬ ВЫХОД | 10 |
| 7.1 КАК ОТКЛЮЧИТЬ ВЫХОД ВО ВРЕМЯ ЦИКЛА ОБСЛУЖИВАНИЯ | 10 |
| 7.2 СИГНАЛИЗАЦИЯ ОТКЛЮЧЕННОГО ВЫХОДА | 10 |
| 7.3 РЕГУЛИРОВАНИЕ С НЕКОТОРЫМИ ОТКЛЮЧЕННЫМИ ВЫХОДАМИ | 10 |
| 8. ЧАСЫ НАРАБОТКИ НАГРУЗОК | 11 |
| 8.1 КАК ОТОБРАЗИТЬ ЧАСЫ НАРАБОТКИ НАГРУЗКИ | 11 |
| 8.2 КАК СБРОСИТЬ ЧАСЫ НАРАБОТКИ НАГРУЗКИ | 11 |
| 9. МЕНЮ АВАРИЙ | 11 |
| 9.1 КАК ПРОСМОТРЕТЬ АВАРИИ | 11 |
| 10. ИСПОЛЬЗОВАНИЕ КЛЮЧА ПРОГРАММИРОВАНИЯ “НОТ KEY” | 12 |
| 10.1 КАК ПРОГРАММИРОВАТЬ НОТ KEY С КОНТРОЛЛЕРА (ЗАГРУЗКА) | 12 |
| 10.2 КАК ПРОГРАММИРОВАТЬ КОНТРОЛЛЕРА, ИСПОЛЬЗУЯ НОТ KEY (ВЫГРУЗКА) | 12 |

| | |
|--|-----------|
| 11. БЛОКИРОВКА КЛАВИАТУРЫ | 12 |
| 11.1 КАК ЗАБЛОКИРОВАТЬ КЛАВИАТУРУ | 12 |
| 11.2 КАК РАЗБЛОКИРОВАТЬ КЛАВИАТУРУ | 12 |
| 12. СПИСОК ПАРАМЕТРОВ | 13 |
| 12.1 НАСТРОЙКА УСТАНОВКИ И ТИП РЕГУЛИРОВАНИЯ | 13 |
| 12.2 КОНФИГУРАЦИЯ ДАТЧИКОВ | 15 |
| 12.3 КОНФИГУРАЦИИ ДРУГИХ ВХОДОВ | 16 |
| 12.4 ИНДИКАЦИЯ И ЕДИНИЦЫ ИЗМЕРЕНИЯ | 16 |
| 12.5 РЕГУЛИРОВАНИЕ КОМПРЕССОРОВ | 17 |
| 12.6 РЕГУЛИРОВАНИЕ ВЕНТИЛЯТОРОВ | 17 |
| 12.7 АВАРИИ – СЕКЦИЯ КОМПРЕССОРОВ | 17 |
| 12.8 АВАРИИ – СЕКЦИЯ ВЕНТИЛЯТОРОВ | 18 |
| 12.9 ДИНАМИЧЕСКАЯ УСТАВКА | 19 |
| 12.10 АНАЛОГОВЫЙ ВЫХОД (ОПЦИЯ) | 19 |
| 12.11 ДРУГИЕ ПАРАМЕТРЫ | 19 |
| 13. ТИП РЕГУЛИРОВАНИЯ | 20 |
| 13.1 МЕРТВАЯ ЗОНА – ТОЛЬКО ДЛЯ КОМПРЕССОРОВ | 20 |
| 13.2 ЗОНА ПРОПОРЦИОНАЛЬНОСТИ – ДЛЯ КОМПРЕССОРОВ И ВЕНТИЛЯТОРОВ | 21 |
| 14. МОНТАЖ И УСТАНОВКА | 22 |
| 15. ЭЛЕКТРИЧЕСКИЕ ПОДКЛЮЧЕНИЯ | 23 |
| 15.1 ПОДКЛЮЧЕНИЕ ДАТЧИКОВ | 23 |
| 16. ПОСЛЕДОВАТЕЛЬНАЯ ШИНА RS485 | 23 |
| 17. ТЕХНИЧЕСКИЕ ХАРАКТЕРИСТИКИ | 24 |
| 18. СПИСОК АВАРИЙ | 24 |
| 18.1 ТИПЫ АВАРИИ И УПРАВЛЕНИЕ СИГНАЛИЗАЦИЕЙ | 24 |
| 18.2 ВЫКЛЮЧЕНИЕ АВАРИИ | 27 |
| 18.3 УСЛОВИЯ АВАРИЙ – СВОДНАЯ ТАБЛИЦА | 27 |
| 19. ЭЛЕКТРИЧЕСКИЕ СОЕДИНЕНИЯ | 29 |
| 20. ПАРАМЕТРЫ – НАСТРОЙКИ ПО УМОЛЧАНИЮ | 30 |

1. ОБЩИЕ ПРЕДОСТЕРЕЖЕНИЯ

1.1 Перед применением прочтите, пожалуйста, это руководство

- Это руководство является частью данного изделия и должно находиться рядом с прибором, чтобы легко и быстро получить справку.
- Данный прибор не должен использоваться для других целей, не описанных ниже. Его нельзя использовать в качестве защитного устройства.
- Перед продолжением работы проверьте границы применения.
- Компания Dixell Srl оставляет за собой право изменять состав своей продукции без какого-либо уведомления, гарантируя те же самые и неизменные функциональные возможности.

1.2 Меры Безопасности

- Перед подключением прибора проверьте правильность напряжения питания.
- Не подвергать воздействию воды или влаги: используйте данный контроллер только в рабочих пределах, избегая резких изменений температуры при высокой влажности воздуха, чтобы предотвратить образование конденсата.
- Предупреждение: перед любым обслуживанием отключите все электрические соединения.
- Контроллер нельзя вскрывать.
- В случае отказа или неправильной работы, верните прибор фирме-продавцу или в "Dixell S.r.l." (см. адрес) с детальным описанием неисправности.
- Учитывайте максимальный ток, который можно применить к каждому реле (см. Технические Данные).
- Убедитесь, что провода датчиков, нагрузки и электропитания разделены и проложены достаточно далеко друг от друга, без пересечения или переплетения.
- Установите датчик в месте, недоступном для конечного пользователя.
- При применении в промышленном оборудовании может быть полезно использование сетевых фильтров (наша модель FT1) параллельно с индуктивной нагрузкой.

2. Общее описание

Контроллер XC650C разработан для управления и компрессорами, и вентиляторами конденсатора, работающими в составе агрегата.

Компрессоры могут быть простыми, многоступенчатыми или разной мощности.

Управление осуществляется по типу с «нейтральной зоной» или с «зоной пропорциональности» и основано на считывании величины давления или температуры в контурах всасывания LP (низкое давление - компрессоры) и нагнетания HP (высокое давление - конденсатор). Специальный алгоритм выравнивает часы наработки компрессоров, чтобы равномерно распределять рабочую нагрузку.

Данный контроллер может конвертировать сигналы датчиков как низкого, так и высокого давления и показывать их на дисплее в виде температуры.

Полная информация о состоянии системы предоставляется на передней панели путем показа давления (температур) всасывания и конденсации, состояния нагрузок, возможных аварий или условий обслуживания.

Каждая нагрузка имеет свой аварийный вход, который способен остановить ее при активации. Для обеспечения общей безопасности системы также имеются два входа для реле низкого и высокого давления: при их срабатывании система останавливается.

Контроллер можно легко запрограммировать при подаче на него питания с помощью ключа NOT KEY. Контроллер также можно подключить к системе управления и

мониторинга семейства XWEB благодаря последовательному TTL-выходу, используя стандартный протокол ModBus RTU.

3. Первый запуск

При первом запуске необходимо выполнить следующее:

1. Выберите тип хладагента.
2. Задайте диапазон датчиков давления.

В следующем параграфе коротко описаны вышеупомянутые операции. Главы 6 «Программирование параметров» и 12 подробно покажут эти операции.

3.1 Как задать тип хладагента

В памяти контроллера сохранены соотношения между температурой и давлением для некоторых хладагентов.

Предустановленным хладагентом является: r404.

Если используется другой хладагент, то действуйте следующим образом:

1. Войдите в режим программирования, нажав в течение 3сек кнопки **Set** и **ВНИЗ**.
2. Выберите параметр **“Pr2”**. Затем введите пароль 3 –2 1.
3. Выберите параметр **FtyP**, тип хладагента.
4. Нажмите кнопку **“SET”**: значение параметра начнет мигать.
5. Используйте кнопки **“ВВЕРХ”** или **“ВНИЗ”** для выбора одного из следующих хладагентов: **r22= R22; r404=R404A; 507=R507; 134= R134; r717= аммиак**.
6. Нажмите **“SET”**, чтобы сохранить новое значение и перейти к следующему параметру.

Для выхода: Нажмите **SET + ВВЕРХ** или подождите 30сек, не нажимая кнопки.

ПРИМЕЧАНИЕ: Заданное значение сохраняется, даже когда выход из процедуры был по окончании времени ожидания.

3.2 Как задать рабочий диапазон датчиков давления

Если используется контроллер со следующим номером заказа: XC650C – xxxxF, то он предварительно настроен для работы с датчиком давления со следующим диапазоном:

Датчик 1: $-0.5 \div 11$ бар (относительное давление);

Датчик 2: $0 \div 30$ бар (относительное давление)

Если датчик, используемый вами, имеет другой диапазон, то действуйте следующим образом:

Чтобы установить диапазон давления **Датчика 1**, используйте параметры:

PA04: Корректировка показания, соответствующего сигналу 4мА

PA20: Корректировка показания, соответствующего сигналу 20мА

Практически в этих параметрах необходимо задать начало и конец шкалы диапазона датчика.

ПРЕДУПРЕЖДЕНИЕ: задайте значение, соответствующее **абсолютному давлению**. Если датчик измеряет относительное давление, то увеличьте диапазон на 1 бар.

Например: **PP11**, преобразователь относительного давления, диапазон: $0.5 \div 11.0$ бар.
PA04=0.50; PA20=12.00.

PP30, преобразователь относительного давления, диапазон: 0÷30бар.
PA04=1.00; PA20=31.00.

Порядок действий:

1. Войдите в режим программирования, нажав в течение 3сек кнопки **Set** и **ВНИЗ**.
2. Выберите параметр "**Pr2**". Затем введите пароль 3 -2 1.
3. Выберите параметр **PA04, корректировка показания, соответствующего 4мА**.
4. Нажмите кнопку "**SET**": значение параметра начнет мигать.
5. Задайте нижнее значение диапазона датчика (нижнее значение + 1, если датчик измеряет относительное давление).
6. Нажмите кнопку **SET**, чтобы подтвердить значение. На дисплее появится параметр **PA20: корректировка показания, соответствующего 20мА**.
7. Задайте верхнее значение диапазона датчика (верхнее значение + 1, если датчик измеряет относительное давление).
8. Нажмите кнопку **SET**, чтобы подтвердить значение. На дисплей будет выведен следующий параметр.

Выполните те же действия для Датчика 2, параметры **FA04, FA20**.

3.3 Как задать тип визуализации: относительное или абсолютное давление

После установки диапазона датчиков с помощью параметров PA04, PA20, FA04 и FA20, можно выбрать, будет ли отображаться абсолютное или относительное давление.

Контроллер предварительно настроен на показ ОТНОСИТЕЛЬНОГО ДАВЛЕНИЯ.

Если необходимо вывести на дисплей **абсолютное давление**, действуйте следующим образом:

1. Войдите в режим программирования, нажав в течение 3сек кнопки **Set** и **ВНИЗ**.
2. Выберите параметр "**Pr2**". Затем введите пароль 3 - 2 - 1.
3. Выберите, нажав кнопку **ВВЕРХ**, параметр **rELP**.
4. Нажмите **SET**, чтобы изменить его значение.
5. Задайте значение **AbS** и нажмите кнопку **SET**, чтобы подтвердить значение.

Для выхода: Нажмите **SET + ВВЕРХ** или подождите 30сек, не нажимая кнопки.

4. Пользовательский интерфейс



4.1 Визуализация

| | ВЕРХНЯЯ СТРОКА | НИЖНЯЯ СТРОКА | ИКОНКИ |
|-------------------|----------------|---------------|---|
| 1 датчик активен | Температура | Давление | - Работающие нагрузки - Единицы измерения - Иконки аварии или состояния |
| 2 датчика активны | Датчик 1 | Датчик 2 | - Работающие нагрузки - Единицы измерения - Иконки аварии или состояния |

4.2 Кнопки клавиатуры

SET Для просмотра или изменения уставки. В режиме программирования – выбирает параметр или подтверждает операцию.

Меню Аварий: При нажатии и удержании в течение **3с**, текущая авария стирается.

▲ **(ВВЕРХ)** Для входа в меню Аварий.

В режиме программирования: позволяет пролистывать коды параметров или увеличивать отображаемое значение.

Если вставлен ключ Hot key: запускает процедуру программирования ключа Hot key.

▼ **(ВНИЗ)** В режиме программирования: позволяет пролистывать коды параметров или уменьшать отображаемое значение.

Ручной перезапуск нагрузок: При нажатии и удержании в течение **3с**, снова включает нагрузки, заблокированные до этого по аварии Цифрового Входа цепи безопасности.

⌚ **ЧАСЫ** Для вывода на дисплей часов наработки нагрузок.

Вход в **меню Обслуживания**, при нажатии и удержании кнопки в течение **3с**.

КОМБИНАЦИИ КНОПОК

▲ + ▼ Блокирует и разблокирует клавиатуру.

SET + ▼ Вход в режим программирования.

SET + ▲ Для выхода из режима программирования.

4.3 Иконки

| LED | РЕЖИМ | ЗНАЧЕНИЕ |
|-----|--------|--|
| °C | ВКЛ | Градусы по Цельсию |
| °F | ВКЛ | Градусы по Фаренгейту |
| bar | ВКЛ | Показ давления в барах |
| PSI | ВКЛ | Показ давления в PSI |
| | ВКЛ | Нагрузка 1 вкл. |
| | Мигает | Нагрузка 1 ожидает запуска (1Гц) или авария Цифр. Вх. Нагрузки 1 (2Гц), или Нагрузка 1 в состоянии обслуживания (2Гц). |
| | ВКЛ | Нагрузка 2 вкл. |
| | Мигает | Нагрузка 2 ожидает запуска (1Гц) или авария Цифр. Вх. Нагрузки 2 (2Гц), или Нагрузка 2 в состоянии обслуживания (2Гц). |
| | ВКЛ | Нагрузка 3 вкл. |
| | Мигает | Нагрузка 3 ожидает запуска (1Гц) или авария Цифр. Вх. Нагрузки 3 (2Гц), или Нагрузка 3 в состоянии обслуживания (2Гц). |
| | ВКЛ | Нагрузка 4 вкл. |
| | Мигает | Нагрузка 4 ожидает запуска (1Гц) или авария Цифр. Вх. Нагрузки 4 (2Гц), или Нагрузка 4 в состоянии обслуживания (2Гц). |
| | ВКЛ | Нагрузка 5 вкл. |
| | Мигает | Нагрузка 5 ожидает запуска (1Гц) или авария Цифр. Вх. Нагрузки 5 (2Гц), или Нагрузка 5 в состоянии обслуживания (2Гц). |
| | ВКЛ | Осуществлен вход в меню Обслуживания |
| | Мигает | Одна или более нагрузок были отправлены в состояние обслуживания |
| | ВКЛ | Появление аварии |
| | ВКЛ | Все сохраненные аварии были просмотрены. |
| | Мигает | Появилась новая авария |

5. Как просмотреть и изменить уставки

5.1 Как просмотреть уставку компрессоров и/или вентиляторов

Если контроллер управляет и компрессорами и вентиляторами, то последовательно показываются обе уставки, в противном случае будет показана уставка только активированной секции.

restart



PIG



reset



- 1) Нажмите и отпустите кнопку **SET**;
- 2) В Нижней строке будет показан параметр “**SEtC**”, в то время как в Верхней строке будет показано его значение.
- 3) Для просмотра уставки вентиляторов, снова нажмите кнопку **SET**.
- 1) В Нижней строке будет показан параметр “**SEtF**”, в то время как в Верхней строке будет показано значение уставки вентиляторов.

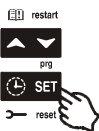
Для выхода: Нажмите кнопку **SET** или подождите 30сек, не нажимая никакие кнопки.

5.2 Как изменить уставку компрессоров и/или вентиляторов

ВНИМАНИЕ: перед тем, как задать желаемую уставку в первый раз, проверьте и, при необходимости, измените тип хладагента (пар. FtyP) и заданные по умолчанию единицы измерения (пар. dEU) для компрессоров и вентиляторов.

ПРОЦЕДУРА

1. **Задайте тип хладагента с помощью параметра FtyP (см п.3.1 Как задать тип хладагента)**
2. **Задайте единицы измерения (пар. dEU).**
3. **Проверьте и, при необходимости, измените границы уставок (пар. LSE и HSE).**

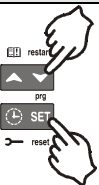


1. Нажмите кнопку **SET** более чем на 2 секунды;
2. В Нижней строке будет показан параметр **“SETC”**, в то время как в Верхней строке будет показано его мигающее значение.
3. Чтобы изменить значение уставки, нажмите кнопку **▲** или **▼** в течение 30с.
4. Чтобы запомнить новое значение и перейти к уставке вентиляторов, нажмите кнопку **SET**.
5. В Нижней строке будет показан параметр **“SEtF”**, в то время как в Верхней строке будет показано мигающее значение уставки вентиляторов.
6. Чтобы изменить ее значение, нажмите кнопку **▲** или **▼** в течение 30с.

Для выхода: Нажмите кнопку **SET** или подождите 30сек, не нажимая никакие кнопки.

6. Программирование параметров

6.1 Как войти в список параметров “Pr1”



Чтобы войти в список параметров “Pr1”, доступных для пользователя, действуйте следующим образом:

1. Удерживайте нажатыми кнопки **SET** и **ВНИЗ** в течение 3с.
2. В Нижней строке на дисплее контроллера будет показано имя параметра, а его значение – в Верхней строке.
3. Нажмите кнопку **“SET”**: значение параметра начнет мигать.
4. Используйте кнопки **“ВВЕРХ”** или **“ВНИЗ”**, чтобы изменить это значение.
5. Нажмите **“SET”**, чтобы сохранить новое значение и перейти к следующему параметру.

Для выхода: Нажмите **SET + ВВЕРХ** или подождите 30сек, не нажимая кнопки.

ПРИМЕЧАНИЕ: заданное значение сохраняется, даже если выход из процедуры выполнен по истечении времени ожидания.

6.2 Как войти в список параметров “Pr2”

Список параметров “Pr2” защищен кодом безопасности (Паролем).

КОД БЕЗОПАСНОСТИ 321

Чтобы получить доступ к параметрам в “Pr2”:

1. Войдите на уровень “Pr1”.
2. Выберите параметр “Pr2” и нажмите на кнопку **“SET”**.
3. Будет отображаться мигающее значение “0 --”.
4. Используйте **▲** или **▼**, чтобы ввести код безопасности и подтвердите число, нажав кнопку **“SET”**.
5. Повторите операции 2 и 3 для остальных цифр.

ПРИМЕЧАНИЕ: каждый параметр из “Pr2” можно удалить или переместить в список “Pr1” (уровень пользователя), нажав кнопки **“SET” + ▼**. Когда параметр присутствует в “Pr1”, то десятичная точка в нижней строке включена.

6.3 Как изменить значения параметров

1. Войдите в режим Программирования.
2. Выберите требуемый параметр с помощью кнопки ▲ или ▼.
3. Нажмите кнопку “SET”, значение начинает мигать.
4. Пользуйтесь кнопками ▲ или ▼, чтобы изменить его значение.
5. Нажмите “SET”, чтобы сохранить новое значение и перейти к следующему параметру.

Для выхода: Нажмите SET + ВВЕРХ или подождите 15с, не нажимая кнопки.

ПРИМЕЧАНИЕ: новое запрограммированное значение сохраняется, даже если выход из процедуры выполнен по истечении времени ожидания.

7. Как отключить выход

Отключение выхода во время цикла обслуживания означает исключение этого выхода из регулирования.

7.1 Как отключить выход во время цикла обслуживания



1. Нажимайте кнопку ЧАСЫ в течение 3с.
2. Включится светодиод первого выхода, Нижняя строка покажет значок “StA”, в то время как Верхняя строка покажет значок “On/Вкл”,

если первый выход активирован, или значок “oFF/Выкл”, если выход отключен для цикла обслуживания.

В случае компрессора с несколькими степенями включаются все светодиоды, связанные с этим компрессором и вентилями.

3. Выберите выход, нажимая кнопку ВВЕРХ или ВНИЗ.
4. **Чтобы изменить состояние выхода:** нажмите кнопку SET, светодиод состояния выхода начинает мигать, затем нажмите кнопку ВВЕРХ или ВНИЗ, чтобы перейти из “On/Вкл” в “oFF/Выкл” и наоборот.
5. Нажмите кнопку SET, чтобы подтвердить состояние и перейти к следующему выходу.

Для выхода: Нажмите кнопку ЧАСЫ или ждите 30 секунд

7.2 Сигнализация отключенного выхода

Если выход отключен, то его светодиод мигает (2Гц)

7.3 Регулирование с некоторыми отключенными выходами

Если некоторые выходы отключены, они не участвуют в регулировании, так что регулирование продолжается с другими выходами.

8. Часы наработки нагрузок

8.1 Как отобразить часы наработки нагрузки

Контроллер запоминает часы наработки каждой нагрузки.



Чтобы увидеть, как долго работала нагрузка, следуйте этой процедуре:

1. Нажмите и отпустите кнопку “ЧАСЫ”.
2. Включается светодиод первого выхода, **Верхняя Строка** показывает значок “HUr”, в то время как **Нижняя Строка** показывает часы наработки первого выхода.
3. Чтобы увидеть часы наработки следующей нагрузки, нажмите кнопку ВВЕРХ.

Для выхода: Нажмите кнопку **ЧАСЫ** или ждите 30 секунд

8.2 Как сбросить часы наработки нагрузки

1. Отобразите часы наработки согласно вышеупомянутой процедуре.
2. Выберите нагрузку, нажав кнопку ВВЕРХ.
3. Нажмите кнопку **SET** (сразу же в нижней строке появится значок **rSt**).
4. Удерживайте кнопку нажатой в течение нескольких секунд, пока значок “**rSt**” не начнет мигать, а нижняя строка не покажет ноль.

Для выхода: Нажмите кнопку **ЧАСЫ** или ждите 30 секунд

ПРИМЕЧАНИЕ: если кнопка **SET** отпущена в течение 2с, то контроллер возвращается к отображению часов наработки выбранных нагрузок.

9. Меню Аварий

Контроллер запоминает последние 20 произошедших аварий вместе с их длительностью. Коды аварий смотрите в **пар. 18 Список Аварий**.

9.1 Как просмотреть аварии



1. Нажмите кнопку **▲**.
2. В Верхней строке появится последний произошедший сигнал аварии, в то время как нижняя строка покажет его номер.
3. Снова нажмите кнопку **▲** и будет показана следующая авария, начиная с самой последней.
4. Чтобы увидеть **длительность** аварии, нажмите кнопку **SET**.
5. Снова нажав кнопку **▲** или **SET**, будет показана следующая авария.

Стирание аварий.

1. Войдите в Меню Аварий.
2. Чтобы стереть отображаемую аварию, нажмите кнопку “**SET**” пока в Нижней Строке не покажется значок “**rSt**”

ПРИМЕЧАНИЕ: продолжающуюся аварию нельзя стереть.

3. Чтобы очистить целиком Меню Аварий, удерживайте кнопку “**SET**” нажатой в течение 10с.

10. Использование ключа программирования "HOT KEY"

10.1 Как запрограммировать Hot Key с контроллера (ЗАГРУЗКА)

1. Запрограммируйте один контроллер с помощью его клавиатуры.
2. Когда контроллер ВКЛ, вставьте ключ "Hot key" и нажмите кнопку ▲; появится сообщение "uPL", сопровождаемое мигающей надписью "End"
3. Нажмите кнопку "SET" и надпись End перестанет мигать.
4. ВЫКЛЮЧИТЕ контроллер, извлеките ключ "Hot Key", затем снова ВКЛЮЧИТЕ его.

ПРИМЕЧАНИЕ: При сбое программирования появится сообщение "Err". В этом случае снова нажмите кнопку ▲, если вы хотите возобновить загрузку, или извлеките ключ "Hot key", чтобы прервать операцию.

10.2 Как запрограммировать контроллер, используя Hot Key (ВЫГРУЗКА)

1. ВКЛЮЧИТЕ контроллер.
2. Вставьте запрограммированный ключ "Hot Key" в 5-штырьковый разъем и затем ВКЛЮЧИТЕ контроллер.
3. Список параметров из ключа "Hot Key" автоматически выгружается в память контроллера, появится мигающее сообщение "doL", сопровождаемое мигающей надписью "End".
4. Через 10 секунд контроллер возобновит свою работу уже с новыми параметрами.
5. Извлеките ключ "Hot Key".

ПРИМЕЧАНИЕ: При сбое программирования появится сообщение "Err". В этом случае выключите, а затем включите блок, если вы снова хотите возобновить выгрузку или извлеките ключ "Hot key", чтобы прервать операцию.

Контроллер может ЗАГРУЖАТЬ или ВЫГРУЖАТЬ список параметров из своей собственной внутренней памяти E2 в ключ "Hot Key" и наоборот.

11. Блокировка клавиатуры

11.1 Как заблокировать клавиатуру



1. Удерживайте кнопки ▲ и ▼ нажатыми вместе в течение более чем 3сек.
2. Сообщение "POF" будет выведено на дисплей, а клавиатура будет заблокирована. С этого момента можно будет только просмотреть уставку или войти в меню НАССР.

11.2 Как разблокировать клавиатуру

Удерживайте кнопки ▲ и ▼ нажатыми вместе в течение более чем 3сек, пока на дисплее не появится мигающее сообщение "POn".

12. Список параметров

12.1 Настройка установки и тип регулирования

oA1, oA2, oA3, oA4, oA5 Конфигурация Выходов 1- 5: с помощью этих параметров установка может быть настроена в соответствии с числом и типом компрессоров и/или вентиляторов, а также числом ступеней для каждого из них.

Каждое реле в соответствии с конфигурацией параметра oA(i) может работать как:

- **Компрессор:** oAi = cPr,
- **Ступень:** oAi = StP
- **Вентилятор:** oAi = Fan
- **Авария:** oAi = ALr
- **Не используется:** oAi = nu

ПРИМЕЧАНИЕ: также присутствует значение "Lin". Это значение **не должно** использоваться.

В соответствии с конфигурацией oA1÷oA5, можно задать 3 типа установки:

Агрегат только с компрессорами: все выходы oAi отличны от Fan

Агрегат только с вентиляторами: все выходы oAi отличны от cPr или StP

Агрегат с компрессорами и вентиляторами: и Fan и cPr используются для oAi.

КОНФИГУРАЦИЯ С КОМПРЕССОРАМИ

Регулирование **всегда** выполняется по Датчику P1.

Со **ступенчатыми компрессорами** выход компрессора должен быть задан до выхода ступени.

НАПРИМЕР: Компрессор с 3 ступенями: **oA1 = cPr, oA2= StP, oA3 = StP.**

Если задать oAi как ступень, не задав предыдущий выход oAi как cPr, то будет активирована авария конфигурации "CStP".

Если используются компрессоры с разными мощностями (**Ступ=dPo**), то все выходы oAi должны быть сконфигурированы как **cPr** (компрессор), в противном случае **будет активирована авария конфигурации "CStP".**

АГРЕГАТ ТОЛЬКО С ВЕНТИЛЯТОРАМИ

Если компрессора отсутствуют, то регулирование вентиляторов выполняется по Датчику P1.

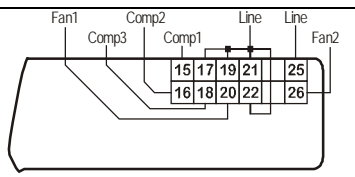
Если имеются и компрессоры, и вентиляторы (cPr+Fan), то регулирование вентиляторов выполняется по Датчику P2.

В этом случае, если датчик P2 задан как отсутствующий (пар. P2P=no), то будет активирована авария конфигурации "AoP2".

ПРИМЕРЫ КОНФИГУРАЦИИ УСТАНОВКИ:

Установка с 3 компрессорами и 2 вентиляторами:

oA1 = CPr,
oA2 = CPr,
oA3 = CPr,
oA4 = Fan,
oA5 = Fan



| | |
|--|--|
| <p>Установка с 1 компрессором с 1 ступенью, 1 компрессором, и 2 вентиляторами:</p> <p>oA1 = CPr, oA2 = StP (ступень первого компрессора), oA3 = CPr, (второй компрессор) oA4 = FAn, oA5 = FAn</p> | |
| <p>Установка с 1 компрессором с 1 ступенью и 3 вентиляторами:</p> <p>oA1 = CPr, oA2 = StP (ступень первого компрессора) oA3 = FAn, oA4 = FAn, oA5 = FAn</p> | |

StyP: Тип компрессора: задает, у компрессора та же мощность (одинаковая) или нет.

dPo = компрессоры с разными мощностями: в этом случае регулирование – нейтральная зона.

StP = одинаковые: регулирование может быть с нейтральной зоной или зоной пропорциональности.

Scr = не задавать

StPP: Полярность выходов клапана: полярность выходов для клапанов производительности. Он определяет состояние реле, связанных с клапанами производительности (только для одинаковых со ступенчатым регулированием компрессоров):

oP= клапан активирован по разомкнутому контакту;

cL= клапан активирован по замкнутому контакту.

PC1..PC5: Мощность компрессора 1...5: для задания мощности отдельных компрессоров. Применимо, только если StyP=dPo. Мощность идентифицируется по значению (диапазон 1÷255), пропорциональному мощности отдельного компрессора. **НАПРИМЕР:** 3 компрессора со следующими мощностями: 10, 20, 40л.с. Параметры должны быть заданы таким образом: PC1=10, PC2=20, PC3=40.

FtyP: Тип хладагента: задайте тип фреона, который используется в установке

r22 = R22; r404= R404A; 507= R507; 134= R134; r717=r717 (аммиак)

rTy: Тип регулирования (см. пар. 13 Тип регулирования)

db = нейтральная зона, **Pb =** зона пропорциональности.

CH: Тип действия: CL = охлаждение (прямое действие); **Ht =** нагрев (обратное действ.)
регулирование с мертвой (нейтральной) зоной:

- если давление/температура ниже зоны регулирования, то выходы активируются.

- если давление/температура выше зоны регулирования, то выходы отключаются.

регулирование с зоной пропорциональности:

- если давление/температура растет, проходя через разные зоны, то выходы активируются.

- если давление/температура уменьшается, проходя через разные зоны, то выходы отключаются.

rot Активация ротации: тип очередности

YES / ДА = ротация: алгоритм распределяет рабочее время между разными нагрузками, чтобы обеспечить равное время наработки.

no / нет = фиксированная очередность: компрессоры включаются и выключаются с заданной очередностью: первый, второй и т.д.

12.2 Конфигурация датчиков

В зависимости от типа установки, входы датчиков могут использоваться по-разному, как описано в следующей таблице:

| Тип установки | Датчик 1 - NTC/PTC: конт. 4-5 // - 4-20mA: конт. 6(+), 5 (in) | Датчик 2 - NTC/PTC: конт. 4-7 // - 4-20mA : конт. 6(+), 7 (in) |
|---------------------------|---|--|
| Компрессоры и вентиляторы | Регулирование компрессоров | Регулирование вентиляторов |
| Только компрессоры | Регулирование компрессоров | - Отсутствует (P2P=по/нет) или - Для Динамической уставки или - Для выхода 4-20mA (если имеется) |
| Только вентиляторы | Регулирование вентиляторов | - Отсутствует (P2P=по/нет) или - Для Динамической уставки или - Для выхода 4-20mA (если имеется) |

12.2.1 Конфигурация Датчика 1

Pbc: Настройки Датчика 1. **Cur** = датчик 4 ÷ 20mA; **ntc** = NTC-датчик, **Ptc** = PTC-датчик.

PA04: **Корректировка показаний Датчика 1** (только если $Pbc=Cur$), соответствующая входному сигналу **4mA** от датчика всасывания (0÷31бар или 0÷450PSI или 0÷3100кПа)

Предупреждение: задайте значение, соответствующее абсолютному давлению. Если датчик измеряет относительное давление, то увеличьте диапазон на 1 бар.

См. также пар. **3.2 Как задать рабочий диапазон датчиков давления**

Например: **PP11**, преобразователь относительного давления, диапазон: -0.5÷11.0 бар. $PA04=0.5 (-0.5+1)$; $PA20=12.00 (11+1)$.

PP30, преобразователь относительного давления, диапазон: 0÷30бар. $PA04=1$; $PA20=31$.

PA20: **Корректировка показаний Датчика 1**, соответствующая входному сигналу **20mA** от датчика всасывания (0÷31.0бар или 0÷450PSI или 0÷3100кПа). **СМ ПРЕДУПРЕЖДЕНИЕ В ПАРАМЕТРЕ PA04.**

CAL: Калибровка Датчика 1 (-12.0÷12.0бар; -12.0÷12.0°C или -20÷20PSI/°F)

12.2.2 Конфигурация Датчика 2

P2P Наличие Датчика 2: **no** = отсутствие датчика 2; **yES** = датчик 2 в наличии.

Pbc2: Настройки Датчика 2. **Cur** = датчик 4 ÷ 20mA; **ntc** = NTC-датчик, **Ptc** = PTC-датчик.

FA04: **Корректировка показаний Датчика 2** (только если $Pbc2=Cur$), соответствующая входному сигналу **4mA** от датчика нагнетания (0÷31бар или 0÷450PSI или 0÷3100кПа)

Предупреждение: задайте значение, соответствующее абсолютному давлению. Если датчик измеряет относительное давление, то увеличьте диапазон на 1 бар.

См. также пар. **3.2 Как задать рабочий диапазон датчиков давления**

Например: **PP11**, преобразователь относительного давления, диапазон: -0.5÷11.0 бар. $PA04=0.5 (-0.5+1)$; $PA20=12.00 (11+1)$.

PP30, преобразователь относительного давления, диапазон: 0÷30бар. $PA04=1$; $PA20=31$.

FA20: **Корректировка показаний Датчика 2**, соответствующая входному сигналу **20mA** от датчика нагнетания (0 ÷ 31.0бар или 0÷450PSI или 0÷3100кПа). **СМ ПРЕДУПРЕЖДЕНИЕ В ПАРАМЕТРЕ PA04.**

FCAL: Калибровка Датчика 2 (-12.0÷12.0бар; -12.0÷12.0°C или -20÷20 PSI/°F)

12.3 Конфигурации других входов

SEP: Полярность аварии реле Низкого давления (контакты 9-10)

oP = авария по размыканию контакта; **cL** = авария по замыканию контакта

HPP: Полярность аварии реле Высокого давления (контакты HP)

oP = авария по размыканию контакта; **cL** = авария по замыканию контакта

i1c Полярность конфигурируемого цифрового входа (контакты 3-4):

oP: цифровой вход активируется по размыканию контакта;

CL: цифровой вход активируется по замыканию контакта.

i1F Функции конфигурируемого цифрового входа (контакты 3 - 4)

ES = Энергосбережение; **oFF** = Выключение контроллера; **LLi** = авария по уровню жидкости

did Задержка конфигурируемого цифрового входа: (только если i1F=LL) 0÷255мин

ALIP: Полярность цифровых входов аварии компрессоров и вентиляторов

oP: цифровой вход активируется по размыканию контакта;

CL: цифровой вход активируется по замыканию контакта.

ALMr: Ручной сброс аварии компрессоров и вентиляторов

no = автоматический сброс аварии: регулирование возобновляется, когда соответствующий цифровой вход отключен

yES = ручной сброс аварии компрессоров и вентиляторов. См. также пар.18.1.3

EA1÷EA5: Аварии цепей безопасности компрессоров и вентиляторов.

12.4 Индикация и Единицы измерения

dEU: Единицы измерения для индикации по умолчанию (**bar=бар**; **°C=°C**, **PSI=PSI**; **°F=°F**)

ПРИМЕЧАНИЕ 1: Параметр dEU задает единицы измерения также и для уставки и для следующих параметров: **CAL**, **FCAL**, **Pbd**, **ESC**, **LSE**, **HSE**, **Pb**, **ESF**, **LSF**, **HSF**, **LAL**, **HA**, **LAF**, **NAF**.

ПРИМЕЧАНИЕ 2: Контроллер автоматически конвертирует значения уставки и следующих параметров **CAL**, **FCAL**, **Pbd**, **ESC**, **LSE**, **HSE**, **Pb**, **ESF**, **LSF**, **HSF**, **LAL**, **HA**, **LAF**, **NAF** в единицы измерения, заданные в параметре dEU. В любом случае после изменения этого параметра лучше проверить и при необходимости изменить уставку и перечисленные выше параметры.

rES: Разрешение для °C и бар (**in** = целое; **dE**= десятичная точка)

dSP2: Визуализация нижней строки по умолчанию: **nu**= не использует; **P1**= датчик 1; **P2**= датчик 2; **SET1**; **SET2**

dEU2: Формат датчика нижней строки: **PrS**= Давление; **tPr**= Температура

rELP Отображение давления: **AbS** = абсолютное давление; **rEL** = относительное давление.

ПРИМЕЧАНИЕ: В этом случае при отображении давления, уставка и следующие параметры **LSE** **HSE**, **LSF** и **HSF** автоматически уменьшаются на 1.0бар или 14PSI

12.5 Регулирование компрессоров

- Pbd:** Ширина зоны пропорциональности или нейтральной зоны (0.10÷5.00бар / 0.5÷30°C или 1÷80PSI/1÷50°F). Эта зона является симметричной по отношению к желаемой уставке, с границами: set+Pbd/2 ... set-Pbd/2. Единицы измерения зависят от пар. dEU.
- ESC:** Значение энергосбережения для компрессоров: (-20÷20бар; -50÷50°C) это значение прибавляется к уставке компрессора.
- oPon:** Минимальное время между 2 последовательными включениями одного компрессора (0÷255 мин).
- oFon:** Минимальное время между выключением компрессора и последующим его включением. (0÷255мин). *Примечание: обычно пар. oPon больше, чем oFon.*
- don:** Время задержки между включениями двух разных компрессоров (0÷99.5мин; разреш. 10с).
- doF:** Время задержки между выключениями двух разных компрессоров (0÷99.5мин; разреш. 10с)
- donF:** Минимальное время, когда ступень остается включенной (0÷99.5мин; разр. 10с)
- Maon:** Максимальное время Включения компрессора
- FdLy:** Задержка “don” разрешена также и для первого включения. Если активировано, то срабатывание ступени отложено на время “don” по отношению к запросу. (no = задержка “don” не активирована; yES= задержка “don” активирована)
- FdLF:** Задержка “doF” разрешена также и для первого выключения. Активирует задержку “doF” между запросом отключения и реальным выключением. (no = задержка “doF” не активирована; yES = задержка “doF” активирована)
- odo:** Задержка регулирования при запуске: (0÷255с) при ВКЛЮЧЕНИИ контроллер начинает работу после времени задержки, установленного в этом параметре.
- LSE:** Минимальная уставка: Единицы измерения зависят от параметра dEU. Задаёт минимальное значение, которое может использоваться для уставки, чтобы предотвратить установку неправильного значения конечным пользователем.
- HSE:** Максимальная уставка: Единицы измерения зависят от параметра dEU. Задаёт максимально допустимое для уставки значение.

12.6 Регулирование вентиляторов

- Pb** Ширина зоны пропорциональности (00.10÷5.00бар/0.5÷30°C или 1÷80PSI/1÷50°F). Задайте пар. dEU и желаемую уставку вентиляторов еще до установки этого параметра. Эта зона является симметричной по отношению к желаемой уставке, с границами: set+Pb/2 ... set-Pb/2. Единицы измерения зависят от пар. dEU.
- ESF** Значение энергосбережения для вентиляторов: (-20÷20бар; -50÷50°C) это значение прибавляется к уставке вентиляторов.
- Fon:** Время задержки между включениями двух разных вентиляторов (0÷255сек).
- FoF:** Время задержки между выключениями двух разных вентиляторов (0÷255сек)
- HSF:** Наибольшая уставка для вентиляторов

12.7 Аварии – секция компрессоров

- PAo:** Запрет аварии датчика при подаче питания (0÷255 мин): это период, начиная с включения контроллера, до момента выдачи сигнала аварии датчика. В это время, если давление вне диапазона, все компрессоры включены.
- LAL:** Авария по Низкому давлению (температуре) – секция компрессоров: Единицы измерения зависят от параметра dEU. Это значение всегда вычитается из уставки. Когда достигается значение SET-LAL, активируется авария A03C (возможно после времени задержки tAo).

HAL: Авария по Высокому давлению (температуре) – секция компрессоров: Единицы измерения зависят от параметра dEU. Это значение всегда добавляется к уставке. Когда достигается значение **SET+HAL**, активируется авария A04C (возможно после времени задержки tAo).

tAo: Задержка аварии по Низкому и Высокому давлению (температуре) – секция компрессоров: (0÷255 мин) интервал времени между обнаружением условий аварии по давлению (температуре) и выдачей сигнала аварии.

Ser: Запрос обслуживания: (1÷9990 часов, разр. 10ч) количество часов наработки, после которого генерируется запрос на обслуживание “A14”.

PEп: Число срабатываний реле Низкого давления: (0÷15). Если реле низкого давления срабатывает PEп раз за интервал PEI, то контроллер блокируется. **Возможна только ручная разблокировка.** См. также таблицу аварий в параграфе 17. Каждый раз при срабатывании реле давления, все компрессоры выключаются.

PEI: Время срабатываний реле давления (0÷15мин) Интервал, связанный с параметром PEп, для подсчета срабатываний реле низкого давления.

SPr: Число ступеней, связанных с неисправным датчиком. (0÷кол-во компр.).

PoPr: Мощность, связанная с неисправным датчиком (0÷100%) Используется только если $СтуP=dPo$.

12.8 Аварии – секция вентиляторов

LAF: Авария по Низкому давлению – секция вентиляторов: Единицы измерения зависят от параметра dEU. Это значение всегда привязано к уставке вентиляторов. Когда достигается значение SETF-LAF, активируется авария LA2 (возможно после времени задержки AFd).

HAF: Авария по Высокому давлению – секция вентиляторов: Единицы измерения зависят от параметра dEU. Это значение всегда привязано к уставке вентиляторов. Когда достигается значение SETF+HAF, активируется авария HA2 (возможно после времени задержки AFd).

AFd: Задержка аварии по Низкому и Высокому давлению – секция вентиляторов: (0÷255мин) интервал времени между обнаружением условий аварии по давлению секции вентиляторов и выдачей сигнала аварии.

PnF: Число срабатываний реле Высокого давления – секция вентиляторов: (0÷15, при 0 ручная разблокировка отключена). Если реле высокого давления срабатывает PnF раз за интервал PiF, то контроллер блокируется. **Возможна только ручная разблокировка.** См. параграф 17. Каждый раз при срабатывании реле давления, все компрессоры выключаются, а все вентиляторы включаются.

PiF: Время срабатываний реле Высокого давления – секция вентиляторов (1÷15 мин). Интервал, связанный с параметром PEп, для подсчета срабатываний реле высокого давления.

FPr: Число вентиляторов, связанных с неисправным датчиком. (0÷кол-во вент.).

12.9 Динамическая уставка

dSEP: Активация динамической уставки (**no** = динамическая уставка отключена; **yES** = динамическая уставка активирована)

ПРЕДУПРЕЖДЕНИЕ: динамическая уставка требует использования специального датчика, таким образом, необходимо, чтобы все нагрузки были одного типа. (Эл. вентиляторы).

dSES: Уставка наружной температуры для запуска динамического регулирования (-50.0 ÷ 150.0 °C)

dSEb: Ширина зоны наружной темп. для динамической уставки (-50.0 ÷ 50.0°C)

dSEd: Дифференциал для динамической уставки: -20.0÷20.0бар; -50.0÷50.0°C

12.10 Аналоговый выход (опция)

AOP: Датчик для аналогового выхода: **nP** = нет датчика; **P1**= Датчик 1; **P2**= Датчик 2

LAO: Начало шкалы аналогового выхода: это значение температуры (давления), измеренное датчиком, которое связано с сигналом 4мА: (0.0÷51бар; -50.0÷150.0°C)

UAO: Конец шкалы аналогового выхода: это значение температуры (давления), измеренное датчиком, которое связано с сигналом 20мА: (0.0÷51бар; -50÷150.0°C)

AOM: Минимальное значение аналогового выхода: (4 ÷ 20мА)

SAO: Процент аналогового выхода в случае неисправности датчика: (0 ÷ 100%)

12.11 Другие параметры

tbA: Отключение реле аварий: путем нажатия одной из кнопок клавиатуры. **no**= реле аварий остается вкл.; **yES**= реле аварий выключается нажатием любой кнопки.

OAP: Полярность релейного выхода аварий: **cL**= замкнуто при срабатывании; **oP**= разомкнуты при срабатывании

oFF: ВКЛ/ВЫКЛ с клавиатуры разрешено: (**no** = отключено; **yES**= включено). Позволяет ВКЛЮЧАТЬ/ВЫКЛЮЧАТЬ контроллер нажатием кнопки SET в течение более чем 4с.

Ad1: Адрес компрессоров (1–247) Используется в системе мониторинга.

Ad2: Адрес вентиляторов (1–247) Используется в системе мониторинга.

Ptb Таблица кодов параметров: только для чтения.

rEL Версия программного обеспечения: для внутреннего использования.

13. Тип регулирования

13.1 Мертвая зона – Только для компрессоров

Этот тип регулирования доступен только для компрессоров. Нейтральная зона (Pbd) является симметричной по отношению к желаемой уставке, с крайними значениями: $set + Pbd/2$... $set - Pbd/2$. Если давление (температура) находится внутри этой зоны, то контроллер поддерживает то же самое число включенных и выключенных нагрузок, ничего не меняя.

Регулирование начинается, когда давление (температура) выходит из этой зоны. Если давление выше, чем $SET + Pbd/2$, то нагрузки включаются с таймингами, заданными в параметрах: don и doF .

Нагрузка включается, только если истекли времена безопасности **onon**, **oFon**, **donF**.

Регулирование останавливается, когда давление (температура) возвращается в нейтральную зону.

Ниже приведен упрощенный пример, объясняющий регулирование в нейтральной зоне для одинаковых компрессоров с 1 степенью у каждого. Времена безопасности $onon$, $oFon$ и $donF$ не учитываются. В реальных условиях регулирования нагрузка добавляется или выключается, только если эти времена истекли.

Пр.: Управление с Мертвой зоной, компрессоры одинаковой мощности, каждый компрессор с 1 степенью.

В этом примере:

oA1 = cPr; oA2 = cPr; oA3 = cPr; oA4 = nu; oA5 = nu число компрессоров.

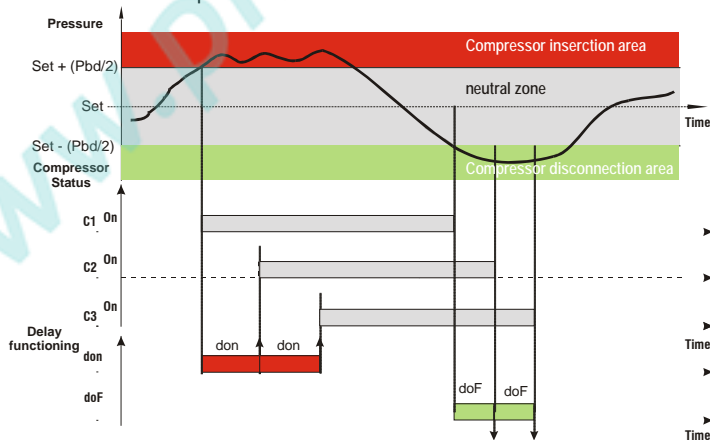
CtyP = SPo одинаковые компрессоры;

rtY = db регулирование с мертвой зоной

Sty = yES / дА ротация

FdLy = no / нет задержка "don" не активируется при первом запросе после равновесного состояния.

dLF = no / нет задержка "doF" не активируется при первом запросе после равновесного состояния.



13.2 Зона пропорциональности – для компрессоров и вентиляторов

Зона регулирования (Pbd) делится на столько частей, сколько имеется ступеней в соответствии со следующей формулой:

Число ступеней = $\sigma Ai = CPr$ или StP (число компрессоров или ступеней).

Число ВКЛЮЧЕННЫХ ступеней пропорционально значению входного сигнала: когда он отклоняется от желаемой уставки и входит в разные зоны, компрессоры ВКЛЮЧАЮТСЯ, затем они ВЫКЛЮЧАЮТСЯ, когда сигнал приближается к уставке.

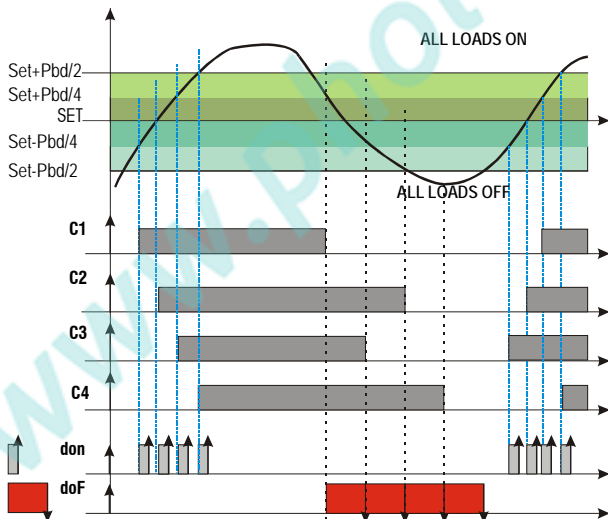
Таким образом, если давление выше зоны регулирования, все компрессоры включены, если давление (температура) ниже зоны регулирования, все компрессоры выключены. Естественно, также и для этого регулирования все задержки (don и doF) и времена безопасности (onop, oFon и donF) принимаются во внимание.

Регулирование в соответствии с часами наработки

Этот алгоритм включает и выключает нагрузки в соответствии с часами наработки каждой нагрузки. Таким образом, часы наработки выравниваются.

Пример:

$\sigma A1 = cPr$; $\sigma A2 = cPr$; $\sigma A3 = cPr$; $\sigma A4 = cPr$: 4 компрессора
 $StyP = SPo$ одинаковые компрессоры.
 $rty = Pb$ регулирование с пропорциональной зоной
 $Sty = yES / dA$ ротация
 $FdLy = no / нет$ задержка "don" не активируется при первом запросе.
 $dLF = no / нет$ задержка "doF" не активируется при первом запросе.



На этом рисунке выделено время doF: фактически нагрузки выключаются только, когда время doF истекло.

14. Монтаж и Установка

Данные приборы предназначены только для использования в помещении. Контроллеры должны монтироваться на панель в вырез 29x71мм и закрепляться, используя поставляемые специальные держатели.

Для получения степени защиты IP65 используйте резиновую прокладку на переднюю панель (мод. RG-C), как показано на рисунке. Диапазон окружающей рабочей температуры - 0÷60°C.

Избегайте мест, подверженных сильной вибрации, с присутствием агрессивных газов, чрезмерной запыленностью. Те же рекомендации применяйте и к датчикам. Обеспечьте циркуляцию воздуха вокруг контроллера.

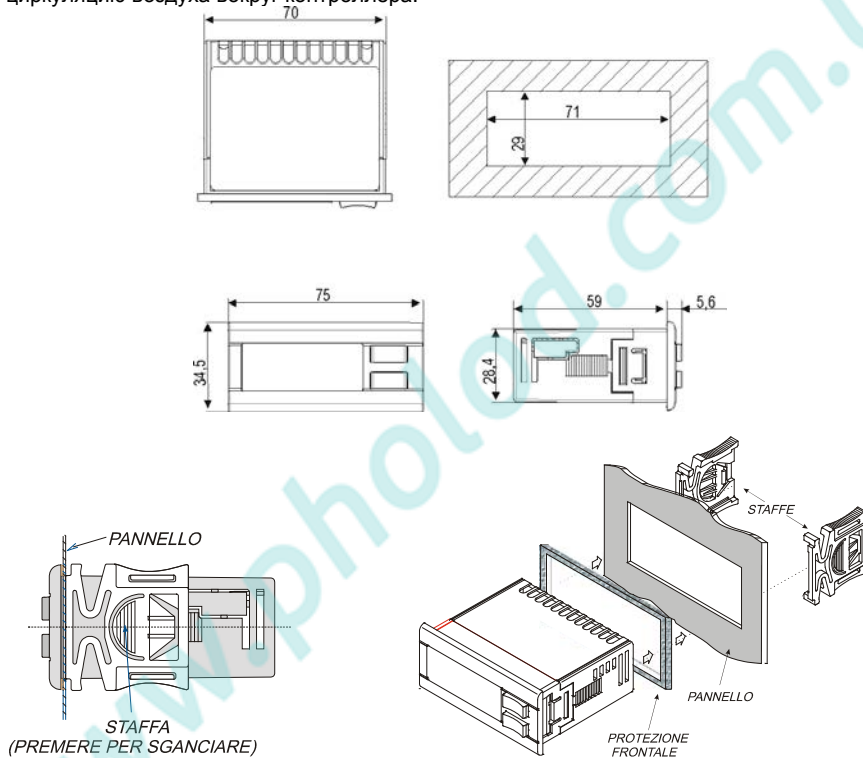


Рисунок 1

15. Электрические подключения

Этот контроллер снабжен съемными клеммными колодками для подключения проводов сечением 1.0мм²: 14 проводов для аналоговых и цифровых входов, 12 проводов для реле.

Примечание: контакты 17-19 соединены внутри контроллера, они общие для “реле n°1” с контактом 15 и “реле n°2” с контактом 16.

Контакты 21-22 соединены внутри контроллера, они общие для “реле n°3” с контактом 18 и “реле n°4” с контактом 20.

5-контактный разъем предназначен для интерфейса TTL / RS485.

Четыре разъема, имеющие 2 контакта для проводов 0.2мм², предназначены для: цифрового входа HP (Высокого Давления), аварии – открытый коллектор 12В пост.тока, цифрового входа LP (Низкого Давления), аналогового выхода 4..20мА.

Проверьте данные электропитания перед подключением проводов.

Держите провода датчиков и цифровых входов отдельно от силового кабеля.

Не превышайте максимальные токи, допустимые для каждого реле, проверьте технические данные и, если нагрузка больше, используйте развязывающие контакторы.

До подключения кабелей убедитесь, что электропитание соответствует требованиям на прибор. Прокладывайте кабели подключения входов отдельно от кабелей электропитания, а также отдельно от выходных и силовых подключений. **Не превышайте максимальные токи, допустимые для каждого реле,** при больших нагрузках используйте подходящее внешнее реле.

15.1 Подключение датчиков

Датчики давления (4 - 20 мА): соблюдайте полярность. При использовании кабельных наконечников убедитесь, что нет оголенных частей, которые могут вызвать короткое замыкание или привести к высокочастотным помехам. Для сведения к минимуму наведенных помех используйте экранированные провода с экраном, подключенным к земле.

Датчики температуры: рекомендуется размещать датчик температуры вдали от прямых воздушных потоков, чтобы правильно измерять температуру.

16. Последовательная шина RS485

Все модели могут быть включены в систему мониторинга и аварийной сигнализации XWEB, используя последовательный порт TTL. Они используют стандартный протокол ModBus RTU, благодаря которому данные приборы можно интегрировать в любую систему диспетчерского контроля.

Данный контроллер имеет 2 серийных адреса: первый (Ad1) – для секции компрессоров, второй (Ad2) – для секции вентиляторов. Чтобы полностью отслеживать обе секции, значения 2 адресов должны быть разными.

Если параметр Ad2 имеет то же самое значение, что и Ad1, то состояние вентиляторов не отслеживается.

17. Технические характеристики

Корпус: самозатухающий пластик ABS.

Размер: Передняя панель 32x74мм, глубина 60мм ("С" формат);

Монтаж: на панель в вырез размером 29x71мм

Защита: IP65.

Защита спереди: IP65 - с прокладкой спереди, модель RG-C.

Соединения: Съёмная клеммная колодка на 12 и 14 контактов;

Электропитание: 12В пер./пост.тока $\pm 10\%$, 24В пер./пост.тока $\pm 10\%$, 50-60Гц.

Энергопотребление: 5ВА максимум

Дисплей: 3 цифры с красными светодиодами и 4 цифры с оранжевыми светодиодами.

Входы: 2 NTC-датчика или 2 PTC-датчика и 2 датчика 4..20mA.

Цифровые входы: 5 контактов без напряжения

Релейные выходы: 5 реле SPST 5(3)A, 250V пер.тока

Открытый коллектор: выход аварий: 12В, 40mA.

Аналоговый выход: 4..20mA для контроля вентиляторов

Последовательный выход : стандартно TTL. **Протокол связи:** ModBus – RTU

Сохранение данных: в энергонезависимой памяти (EEPROM).

Класс применения: 1В; **Степень загрязнения окр. среды:** норма; **Класс ПО:** А.

Рабочая температура: 0÷60 °С.; **Температура хранения:** -25÷60 °С.

Относительная влажность: 20-85% (без конденсации)

Диапазон измерения: NTC-датчик: -40÷110°С.

Разрешение: 0.1 °С или 1°С; **Точность (окруж. темп. 25°С):** ± 0.7 °С ± 1 цифра

18. Список аварий

Об аварийных условиях обычно сигнализируется посредством:

1. Срабатывания аварийного выхода 0-12В
2. Активации зуммера
3. Сообщения на соответствующем экране дисплея
4. Записи в журнале об аварии: код и продолжительность.

См. Таблицу в параграфе 18.3

18.1 Типы аварий и управление сигнализацией

18.1.1 A12: Авария конфигурации

Следующие параметры конфигурации необходимо проверять после каждого изменения:

| | |
|------------------|--------------------------------|
| OA1 ÷ OA5 | Конфигурация Выходов 1- 5 |
| P2P | Наличие второго датчика |
| CtyP | Тип компрессора |
| dSEP | Активация динамической уставки |
| AOP | Датчик для аналогового выхода |
| tOP | Датчик для тиристорного выхода |

Когда эти параметры заданы неправильно, генерируется аварийное сообщение:

Значок A12 отображается в верхней строке, в то время как нижняя строка сигнализирует о том, какая неправильная настройка вызвала ошибку:

Следующая таблица содержит отображаемые сообщения:

| Сообщ. | Ошибка | Устранение |
|--------|---|--|
| nLod | Число нагрузок больше, чем имеется в контроллере | <ul style="list-style-type: none"> Проверьте число выходов oA_i, заданных как нагрузка, это число должно быть меньше или равно числу реле контроллера. |
| cStP | Ошибка конфигурации нагрузки (ступени) | <ul style="list-style-type: none"> Реле $oA(i)$ задано как ступень компрессора при отсутствии предыдущего реле $oA(i-1)$, заданного как компрессор. Напр.: $oA1 = StP$ |
| AOP2 | Датчик P2 не доступен для выхода 4÷20мА | <ul style="list-style-type: none"> Датчик P2 отсутствует, P2P = no/нет. Активируйте настройку датчика: P2P =yES/дА Второй датчик P2 используется для контроля температуры мотора винтового компрессора. Проверьте CtyP и установите его отличным от Scr. |
| dSP2 | Датчик P2 не доступен для функции динамической уставки | <ul style="list-style-type: none"> Датчик P2 отсутствует, P2P = no/нет. Активируйте настройку датчика: P2P =yES/дА Второй датчик P2 используется для контроля температуры мотора винтового компрессора. Проверьте CtyP и установите его отличным от Scr. |
| FAP2 | Датчик P2 не доступен для регулирования вентилятора | <ul style="list-style-type: none"> Датчик P2 отсутствует, P2P =no/нет. Активируйте настройку датчика: P2P =yES/дА Второй датчик P2 используется для контроля температуры мотора винтового компрессора. Проверьте CtyP и установите его отличным от Scr. |
| CSP2 | Датчик P2 не доступен для винтового компрессора | <ul style="list-style-type: none"> Проверьте CtyP и установите его отличным от Scr. |
| P2CF | Неправильная конфигурация второго датчика (Напр.: Если Cty= Scr, P2 д.б. PTC) | <ul style="list-style-type: none"> Установите P2P = yES/дА и Pbc2 = PTC |

18.1.2 EOH, EOL Авария по реле давления, секция всасывания и конденсации

Контакты

Вход реле низкого давления: 9-10, вход реле высокого давления: НР.

Параметры

SEP: Полярность реле низкого давления: Устанавливает, будет ли вход активироваться по замыканию (SEP=cL) или по размыканию (SEP=oP) контактов.

HPP: Полярность реле высокого давления: Устанавливает, будет ли вход активироваться по замыканию (HPP=cL) или по размыканию (HPP=oP) контактов.

Действие

Низкое давление: каждый раз, когда активируются входы, все компрессоры выключаются. Контроллер возобновляет стандартный режим работы, когда вход отключен. Если имеется PEп срабатываний за время PEi, то разрешен только ручной перезапуск путем нажатия кнопки **ВНИЗ** на 3с или путем выкл.-я/включения контроллера.

Высокое давление: каждый раз, когда активируются входы, все компрессоры выключаются, а вентиляторы включаются. Контроллер возобновляет стандартный режим работы, когда вход отключен. Если имеется PnF срабатываний за время PiF, то

разрешен только ручной перезапуск путем нажатия кнопки **ВНИЗ** на 3с или путем выключения/включения контроллера.

18.1.3 EAI÷EA5: Аварии цепей безопасности компрессоров и вентиляторов

Контакты

ВНИМАНИЕ: для ЭТИХ КОНТАКТОВ ТРЕБУЕТСЯ ПОДКЛЮЧЕНИЕ СВОБОДНОЕ ОТ НАПРЯЖЕНИЯ.

Контакты (от 10, 11, 12, 13, 14+ ID5), которые используются реально, зависят от числа нагрузок. Цепи защиты компрессоров и вентиляторов подключаются к этим входам. Если срабатывает одна из этих цепей защиты (например, защита по недостатку масла, перегреву и т.д.), то соответствующая нагрузка отключается.

Параметры

ALIP: Устанавливает, будет ли вход активироваться по замыканию (ALIP=cL) или по размыканию (ALIP=oP) контактов.

Действие

Каждый раз, когда активируется какой-либо вход, соответствующий выход отключается.

Возврат в исходное состояние

Возврат в исходное состояние зависит от параметра **ALMr**:

При **ALMr = no / нет** Контроллер возобновляет стандартный режим работы, когда вход отключится.

При **ALMr = yES / да** Ручной сброс для аварий компрессоров и вентиляторов. Нажмите кнопку **ВНИЗ**, удерживая в течение 3с.

18.1.4 P1, P2: авария при поломке датчика

Генерируется при неисправности датчика P1 или P2.

Если контроллер управляет и компрессорами, и вентиляторами

SPr: число ступеней, связанных с неисправным датчиком. (0÷# oAi = cPr или StP).
Используется только, если CtyP=StP.

RoPr: Мощность, связанная с неисправным датчиком (0÷255).
Используется только, если CtyP=dPo.

FPr: Число вентиляторов, связанных с неисправным датчиком. (0÷# oAi = FAn)

Если второй датчик используется для динамической уставки

Эта функция отключается и используется только стандартная уставка.

Если второй датчик используется для аналогового выхода

Эта функция отключается, значение аналогового выхода задается параметром SAo.

Возврат в исходное состояние

Автоматический как только датчик возобновит работу.

18.1.5 HA, LA, HA2, LA2 Аварии по высокому и низкому давлению (температуре)

Эта авария сигнализирует, что давление (температура) находится вне пределов, заданных параметрами LAL и HAL - для компрессоров и LAF-HAF - для вентиляторов.

Параметры **tAo** и **AFd** устанавливают задержку между возникновением условия аварии и сигналом аварии.

Действие

Об аварии сигнализируется стандартными действиями. Выходы - без изменения.

18.2 Выключение аварии

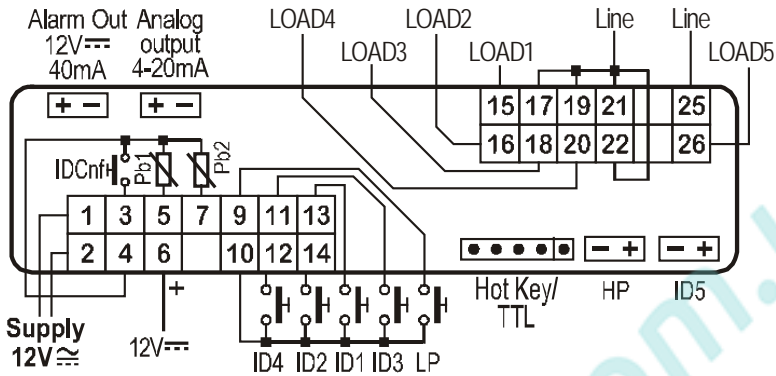
Нажмите любую кнопку, чтобы заглушить зуммер при сохранении условий аварии.
Аварийное реле отключается при сохранении условий аварии при удержании кнопки нажатой более 3 секунд.

18.3 Условия аварий – сводная таблица

| Код | Описание | Причина | Действие | Сброс |
|-----|----------------------------------|--------------------------------------|--|--|
| E0L | Авария по реле низкого давления | Сработал вход реле низкого давления | Все компрессоры выключаются. Вентиляторы без изменения. | Автоматически (если количество срабатываний меньше, чем PEп за время PEi) Когда вход отключен: - Компрессоры возобновляют работу согласно рабочему алгоритму. Вручную (если PEп срабатываний произошло за время PEi) Когда вход отключен: a. Удерживайте нажатой кнопку Restart (ВНИЗ) в течение 3с или b. Выключите и включите контроллер. - Компрессоры возобновляют работу согласно рабочему алгоритму. |
| E0H | Авария по реле высокого давления | Сработал вход реле высокого давления | - Все компрессоры выключаются - Все вентиляторы включаются. | Автоматически (если количество срабатываний меньше, чем PEп за время PEi) Когда вход отключен: - Компрессоры и вентиляторы возобновляют работу согласно рабочему алгоритму. Вручную (если PEп срабатываний произошло за время PEi) Когда вход отключен: - Удерживайте нажатой кнопку Restart (ВНИЗ) в течение 3с или - Выключите и включите контроллер. Компрессоры и вентиляторы возобновляют работу согласно рабочему алгоритму. |
| P1 | Авария по поломке датчика P1 | Поломка датчика или вне диапазона | — Компрессоры активируются согласно параметрам SPp или PoPr. | Автоматически: как только датчик возобновит работу. |
| P2 | Авария по поломке датчика P2 | Поломка датчика или вне диапазона | — Вентиляторы активируются согласно параметрам FPr. | Автоматически: как только датчик возобновит работу. |

| Код | Описание | Причина | Действие | Сброс |
|---------------------------------|---|---|--|---|
| EA1 EA2 EA3 EA4 EA5 | Авария цепи безопасности нагрузки | Активация входов безопасности компрессоров / вентиляторов. ПРИМЕЧАНИЕ: Со ступенчатыми компрессорами для каждого компрессора должен использоваться 1 вход. | - Соответствующая нагрузка выключается. (со ступенчатыми компрессорами все реле, соответствующие этому входу выключаются). | Сброс зависит от параметра ALMг: При ALMг = по / нет Контроллер возобновит стандартный режим работы, когда вход отключится. При ALMг = уЕС / да Ручной сброс аварии компрессоров и вентиляторов. Нажимайте кнопку ВНИЗ в течение 3с. |
| LA | Авария по Мин. давлению (температуре) секции компрессоров | Давление всасывания или температура ниже, чем значение SET_C-LAL | — только сигнализация | Автоматически: как только давление или температура достигнет значения (Set_C-LAL+ дифференциал). (дифференциал = 0.3бар или 1°С) |
| LA2 | Авария по Мин. давлению (температуре) секции вентиляторов | Давление конденсации или температура ниже, чем значение SET_F-LAL | — только сигнализация | Автоматически: как только давление или температура достигнет значения (Set_F-LAL+ дифференциал). (дифференциал = 0.3бар или 1°С) |
| HA | Авария по Макс. давлению (температуре) секции компрессоров | Давление всасывания или температура выше, чем значение SET_C+HAL | — только сигнализация | Автоматически: как только давление или температура достигнет значения (Set_C + HAL - дифференциал). (дифференциал = 0.3бар или 1°С) |
| HA2 | Авария по Макс. давлению (температуре) секции вентиляторов | Давление конденсации или температура выше, чем значение SET_F+HAL | — только сигнализация | Автоматически: как только давление или температура достигнет значения (Set_F + HAL - дифференциал). (дифференциал = 0.3бар или 1°С) |
| A5 | Авария по уровню жидкости | Сработал цифровой вход | — только сигнализация | Автоматически: как только вход отключится |
| A14 | Авария по обслуживанию нагрузки | Нагрузка отработала время, заданное в параметре SET | — только сигнализация | Вручную: сбросьте часы наработки нагрузки (см. пар.8 Часы наработки нагрузок) |

19. Электрические соединения



Подключение датчиков:

датчик 4-20mA: P1 = белый (-) к конт. 5 – коричневый (+) к конт. 6; P2 = б.(-) к 7 – к.(+) к 6;
 датчик РТС/NTC: P1 = 5 – 4; P2 = 7 – 4

ПРИМЕЧАНИЕ: аналоговый выход является опцией.

20. Параметры – настройки по умолчанию

| Имя | °C | °F | бар | PSI | Уро- вень | Наименование | Диапазон |
|------|-------|-----|------|-----|--------------|--|---|
| SEtc | -18,0 | 0 | 2,3 | 33 | -- | Уставка компрессоров | LSE ÷ HSE |
| SEtF | 35,0 | 95 | 15,1 | 220 | -- | Уставка вентиляторов | LSF ÷ HSF |
| oA1 | CPr | CPr | CPr | CPr | Pr2 | Конфигурация Выхода 1 | cPr / FAn / StP / ALr / LLn / nu |
| oA2 | CPr | CPr | CPr | CPr | Pr2 | Конфигурация Выхода 2 | cPr / FAn / StP / ALr / LLn / nu |
| oA3 | CPr | CPr | CPr | CPr | Pr2 | Конфигурация Выхода 3 | cPr / FAn / StP / ALr / LLn / nu |
| oA4 | FAN | FAN | FAN | FAN | Pr2 | Конфигурация Выхода 4 | cPr / FAn / StP / ALr / LLn / nu |
| oA5 | FAN | FAN | FAN | FAN | Pr2 | Конфигурация Выхода 5 | cPr / FAn / StP / ALr / LLn / nu |
| ctYP | SPo | SPo | SPo | SPo | Pr2 | Тип компрессора | SPo / dPo / Scr |
| StP | CL | CL | CL | CL | Pr2 | Полярность выходов клапана | oP / cL |
| Pc1 | 20 | 20 | 20 | 20 | Pr2 | Мощность компрессора 1 | 0 ÷ 255 |
| Pc2 | 20 | 20 | 20 | 20 | Pr2 | Мощность компрессора 2 | 0 ÷ 255 |
| Pc3 | 20 | 20 | 20 | 20 | Pr2 | Мощность компрессора 3 | 0 ÷ 255 |
| Pc4 | 20 | 20 | 20 | 20 | Pr2 | Мощность компрессора 4 | 0 ÷ 255 |
| Pc5 | 20 | 20 | 20 | 20 | Pr2 | Мощность компрессора 5 | 0 ÷ 255 |
| FtYP | 404 | 404 | 404 | 404 | Pr2 | Тип Хладагента | r22 / 404 / 507 / 134 / 717 |
| rTY | db | db | db | db | Pr2 | Тип регулирования | db / Pb |
| StY | yES | yES | yES | yES | Pr2 | Ротация компрессоров | no / YES |
| rot | yES | yES | yES | yES | Pr2 | Ротация вентиляторов | no / YES |
| Pbc | Cur | Cur | Cur | Cur | Pr2 | Настройки Датчика 1 | cur / Ptc / ntc |
| PA04 | 0,5 | 7 | 0,5 | 7 | Pr2 | Корректировка показания Датчика, соответствующего сигналу 4мА | 0.0 bar о 0 PSI ÷ PA20 |
| PA20 | 12,0 | 174 | 12,0 | 174 | Pr2 | Корректировка показания Датчика, соответствующего сигналу 20мА | PA04 ÷ 51.0 bar или 750 PSI |
| cAL | 0 | 0 | 0 | 0 | Pr2 | Калибровка Датчика 1 | -12.0 ÷ 12.0 °C или bar / -20 ÷ 20 °F или PSI |
| P2P | yES | yES | yES | yES | Pr2 | Наличие второго датчика | no / YES |
| Pbc2 | Cur | Cur | Cur | Cur | Pr2 | Настройки Датчика 2 | cur / Ptc / ntc |
| FA04 | 1 | 14 | 1 | 14 | Pr2 | Корректировка показания Датчика, соответствующего сигналу 4мА | 0.0 бар или 0 PSI ÷ FA20 |
| FA20 | 31 | 450 | 31 | 450 | Pr2 | Корректировка показания Датчика, соответствующего сигналу 20мА | FA04 ÷ 51.0 бар или 750 PSI |
| FcAL | 0 | 0 | 0 | 0 | Pr2 | Калибровка Датчика 2 | -12.0 ÷ 12.0 °C или бар / -20 ÷ 20 °F или PSI |
| SEP | CL | CL | CL | CL | Pr2 | Полярность входа реле низкого давления | oP / cL |
| HPP | CL | CL | CL | CL | Pr2 | Полярность входа реле высокого давления | oP / cL |
| i1c | cL | cL | cL | cL | Pr2 | Полярность конфигурируемого Ц. Вх. | oP / cL |
| i1F | ES | ES | ES | ES | Pr2 | Функции конфигурируемого Ц. Вх. | ES / oFF / LL |
| did | 0 | 0 | 0 | 0 | Pr2 | Задержка конфигурируемого Ц. Вх. | 0 ÷ 255 min. |
| ALiP | CL | CL | CL | CL | Pr2 | Полярность цифровых входов аварии компрессоров и вентиляторов | oP / cL |
| ALMr | no | no | no | no | Pr2 | Ручной сброс аварии компрессоров и вентиляторов | no / YES |
| dEu | °C | °F | бар | PSI | Pr2 | Единицы измерения для индикации по умолчанию | bar / °C / PSI / °F |
| rES | dE | in | dE | in | Pr2 | Разрешение для °C и бар | in / dE |
| rELP | rEL | rEL | rEL | rEL | Pr2 | Отображение давления | rEL / Abs |

| Имя | °C | °F | бар | PSI | Уровень | Наименование | Диапазон |
|------|------|-----|------|-----|---------|--|--|
| Pbd | 4 | 8 | 0.5 | 7 | Pr2 | Ширина зоны пропорциональности или нейтральной зоны | > 0 ÷ 10.0бар / 30.0°C / 80 PSI / 50°F |
| ESc | 0 | 0 | 0 | 0 | Pr2 | Значение энергосбережения для компрессоров | - + 20.0бар / - + 50.0°C / - + 300 PSI / - + 90°F |
| opon | 5 | 5 | 5 | 5 | Pr2 | Минимальное время между 2 последовательными Включениями одного компрессора | 0 ÷ 255 мин |
| oFon | 2 | 2 | 2 | 2 | Pr2 | Минимальное время между выключением компрессора и последующим его включением | 0 ÷ 255 мин |
| dop | 0,3 | 0,3 | 0,3 | 0,3 | Pr2 | Время задержки между включениями двух разных компрессоров | 0 ÷ 99.5 мин (разр. 10 сек) |
| doF | 0,1 | 0,1 | 0,1 | 0,1 | Pr2 | Время задержки между выключениями двух разных компрессоров | 0 ÷ 99.5 мин (разр.10 сек) |
| donF | 0,3 | 0,3 | 0,3 | 0,3 | Pr2 | Минимальное время, когда ступень остается включенной | 0 ÷ 99.5 мин (разр.10 сек) |
| FdLY | no | no | no | no | Pr2 | Задержка "don" разрешена также и для первого включения | no / YES |
| FdLF | no | no | no | no | Pr2 | Задержка "doF" разрешена также и для первого выключения | no / YES |
| odo | 20 | 20 | 20 | 20 | Pr2 | Задержка регулирования при запуске | 0 ÷ 255 сек |
| LSE | -40 | -40 | 0,3 | 5 | Pr2 | Минимальная уставка компрессоров | PA04 ÷ HSE |
| HSE | 10 | 50 | 7,2 | 100 | Pr2 | Максимальная уставка компрессоров | LSE ÷ PA20 |
| Pb | 4 | 8 | 2.0 | 24 | Pr2 | Ширина зоны пропорциональности или нейтральной зоны вентиляторов | 0.1÷10.0 бар / 30.0°C / 80 PSI / 50°F |
| ESF | 0 | 0 | 0 | 0 | Pr2 | Значение энергосбережения для вентиляторов | - + 20.0 бар / - + 50.0 °C / - + 300 PSI / - + 90 °F |
| Fon | 15 | 15 | 15 | 15 | Pr2 | Время задержки между включениями двух разных вентиляторов | 0 ÷ 255 сек |
| FoF | 5 | 5 | 5 | 5 | Pr2 | Время задержки между выключениями двух разных вентиляторов | 0 ÷ 255 сек |
| LSF | 10 | 50 | 7,2 | 100 | Pr2 | Наименьшая уставка вентиляторов | PA04 ÷ HSF |
| HSF | 60 | 140 | 27,8 | 404 | Pr2 | Наибольшая уставка вентиляторов | LSF ÷ PA20 |
| PAo | 30 | 30 | 30 | 30 | Pr2 | Запрет аварии датчика при подаче питания | 0 ÷ 255 min. |
| LAL | 15,0 | 30 | 1,5 | 21 | Pr1 | Авария по Низкому давлению (температуре) – секция компрессоров | > 0 ÷ 30.0 бар / 100.0 °C / 430 PSI / 200 °F |
| HAL | 20.0 | 40 | 2,5 | 46 | Pr1 | Авария по Высокому давлению (температуре) – секция компрессоров | > 0 ÷ 30.0 бар / 100.0 °C / 430 PSI / 200 °F |
| tAo | 15 | 15 | 15 | 15 | Pr1 | Задержка аварии по Низк. и Высок. давлению (темп.) – секция компр.-в | 0 ÷ 255 мин |
| SEr | 999 | 999 | 999 | 999 | Pr2 | Запрос обслуживания | (0 = disable) 1 ÷ 999; res 10h |
| PEn | 5 | 5 | 5 | 5 | Pr2 | Число срабатываний реле Низкого давления | 0 ÷ 15 |
| PEi | 15 | 15 | 15 | 15 | Pr2 | Время срабатываний реле давления | 0 ÷ 255 мин |
| SPr | 2 | 2 | 2 | 2 | Pr2 | Число ступеней, связанных с неисправным датчиком | 0 ÷ # compressors |
| PoPr | 50 | 50 | 50 | 50 | Pr2 | Мощность, связанная с неисправным датчиком | 0 ÷ 100 % |
| LAF | 20 | 40 | 6,7 | 96 | Pr1 | Авария по Низкому давлению – секция вентиляторов | > 0 ÷ 30.0 бар / 100.0 °C / 430 PSI / 200 °F |
| HAF | 20 | 40 | 9,8 | 141 | Pr1 | Авария по Высокому давлению – секция вентиляторов | > 0 ÷ 30.0 бар / 100.0 °C / 430 PSI / 200 °F |
| AFd | 15 | 15 | 15 | 15 | Pr1 | Задержка аварии по Низк. и Высок. давлению – секция вентиляторов | 0 ÷ 255 мин |

| Имя | °C | °F | бар | PSI | Уровень | Наименование | Диапазон |
|------|-----|-----|-----|-----|---------|---|--|
| PnF | 5 | 5 | 5 | 5 | Pr2 | Число срабатываний реле Высокого давления – секция вентиляторов | 0 ÷ 15 |
| PIF | 15 | 15 | 15 | 15 | Pr2 | Время срабатываний реле Высокого давления – секция вентиляторов | 0 ÷ 255 мин |
| FPr | 2 | 2 | 2 | 2 | Pr2 | Число вентиляторов, связанных с неисправным датчиком | 0 ÷ # fans |
| dSEP | no | no | no | no | Pr2 | Активация динамической уставки | No / YES |
| dSES | 100 | 100 | 100 | 100 | Pr2 | Уставка наружной температуры для запуска динамич. регулирования | 0.0 ÷ 150.0°C / 32 ÷ 302°F |
| dSEb | 10 | 10 | 10 | 10 | Pr2 | Ширина зоны наружной темп. для динамической уставки | -50.0 ÷ 50.0 °C / -90 ÷ 90 °F |
| dSEd | 0 | 0 | 0 | 0 | Pr2 | Дифференциал для динамической уставки | - + 20.0 бар / - + 50.0 °C / - + 300 PSI / - + 90 °F |
| AOP | nP | nP | nP | nP | Pr2 | Датчик для аналогового выхода | nP(0) - P1(1) - P2(2) |
| LAO | 0 | 0 | 0 | 0 | Pr2 | Начало шкалы аналогового выхода | AOC=Pb : 0.0÷51.0(BAR) - 50.0÷150.0(°C) 0÷750(PSI) - 58÷302(°F); |
| UAO | 1 | 1 | 1 | 1 | Pr2 | Конец шкалы аналогового выхода | AOC=Pb : 0.0÷51.0(BAR) - 50.0÷150.0(°C) 0÷750(PSI) - 58÷302(°F) |
| AOM | 4 | 4 | 4 | 4 | Pr2 | Минимальное значение аналогового выхода | 4 ÷ 20 |
| SAO | 4 | 4 | 4 | 4 | Pr2 | Процент аналогового выхода в случае неисправности датчика | 0 ÷ 100 (%) |
| tbA | yES | yES | yES | yES | Pr2 | Отключение реле аварий | no / YES |
| oFF | no | no | no | no | Pr2 | ВКЛ/ВЫКЛ с клавиатуры разрешено | no / YES |
| Ad1 | 1 | 1 | 1 | 1 | Pr2 | Адрес компрессоров | 1 ÷ 247 |
| Ad2 | 1 | 1 | 1 | 1 | Pr2 | Адрес вентиляторов | 1 ÷ 247 |
| rEL | - | - | - | - | Pr1 | Версия программного обеспечения | только чтение |
| Ptb | - | - | - | - | Pr1 | Таблица кодов параметров | только чтение |
| Pr2 | - | - | - | - | Pr1 | Защищенное паролем меню | только чтение |

Параметры компрессоров

Параметры вентиляторов

Общие параметры

Dixell



Dixell S.r.l. - Z.I. Via dell'Industria, 27 - 32010 Pieve d'Alpago (BL) ITALY
Tel. +39.0437.9833 r.a. - Fax +39.0437.989313 - EmersonClimate.com/Dixell - dixell@emerson.com

115114 Россия: г.Москва, ул.Летниковская, д.10, стр.2
Тел. +7 (495) 424 87 48 E-mail: Alexander.Gavriljuk@Emerson.com