

COOL MATE



Контроллеры температуры **XLR130-170**



ООО «Промхолод-Ровно»

(098) 111-73-73

(099) 111-61-63

(063) 111-64-63

www.pholod.com.ua



ООО «Промхолод-Ровно»

(098) 111-73-73

(099) 111-61-63

(063) 111-64-63

СОДЕРЖАНИЕ

1.	ОБЩИЕ ПРЕДОСТЕРЕЖЕНИЯ	4
2.	ОБЩЕЕ ОПИСАНИЕ	4
3.	УПРАВЛЕНИЕ НАГРУЗКАМИ	4
4.	КЛАВИАТУРА	6
5.	ФУНКЦИЯ ЧАСОВ РЕАЛЬНОГО ВРЕМЕНИ – ТОЛЬКО ДЛЯ КОНТРОЛЛЕРОВ С RTC	8
6.	ПАРАМЕТРЫ	9
7.	ЦИФРОВЫЕ ВХОДЫ	12
8.	УСТАНОВКА И МОНТАЖ	12
9.	РАЗМЕРЫ	15
10.	ЭЛЕКТРИЧЕСКИЕ СОЕДИНЕНИЯ	15
11.	СЕТЕВАЯ ИНТЕГРАЦИЯ ЧЕРЕЗ TTL	15
12.	КАК ПОЛЬЗОВАТЬСЯ КЛЮЧОМ NOT KEY	15
13.	СИГНАЛЫ АВАРИЙ	15
14.	ТЕХНИЧЕСКИЕ ДАННЫЕ	16
15.	ПОДКЛЮЧЕНИЯ	17
16.	ЗНАЧЕНИЯ НАСТРОЕК ПО УМОЛЧАНИЮ	17



ООО «Промхолод-Ровно»

(098) 111-73-73

(099) 111-61-63

(063) 111-64-63

1. ОБЩИЕ ПРЕДОСТЕРЕЖЕНИЯ

1.1 ПЕРЕД ПРИМЕНЕНИЕМ ПРОЧТИТЕ, ПОЖАЛУЙСТА, ЭТО РУКОВОДСТВО

- Это руководство является частью данного изделия и должно находиться рядом с прибором, чтобы легко и быстро получить справку.
- Данный прибор не должен использоваться для других целей, не описанных ниже. Его нельзя использовать в качестве устройства защиты.
- Перед продолжением работы проверьте диапазон применения.
- Dixell Srl оставляет за собой право вносить изменения в продукцию без предварительного уведомления, сохраняя её функциональность.

1.2 МЕРЫ БЕЗОПАСНОСТИ

- Перед подключением прибора проверьте правильность напряжения питания.
- Не подвергать воздействию воды или влаги: используйте данный контроллер только в рабочих пределах, избегая резких изменений температуры при высокой влажности воздуха, чтобы предотвратить образование конденсата.
- Предупреждение: перед любым обслуживанием отключите все электрические соединения.
- Установите датчик в месте, недоступном для конечного пользователя. Прибор нельзя вскрывать.
- В случае отказа или неправильной работы, верните прибор фирме-продавцу или в "Dixell S.r.l." (см. адрес) с детальным описанием неисправности.
- Учитывайте максимальный ток, который можно применить к каждому реле (см. Технические Данные).
- Убедитесь, что провода датчиков, нагрузки и электропитания разделены и проложены достаточно далеко друг от друга, без пересечения или переплетения.
- При применении в промышленном оборудовании может быть полезно использование сетевых фильтров (наша модель FT1) параллельно с индуктивной нагрузкой.

2. ОБЩЕЕ ОПИСАНИЕ

Модели **XLR130** и **XLR170**, в формате **210x230мм**, являются микропроцессорными контроллерами для средне- и низкотемпературных холодильных систем. Они имеют четыре (XLR130) или шесть (XLR170) релейных выходов для управления компрессором, оттайкой – которая может быть электрической или газовой (XLR170) – вентиляторами испарителя (в XLR130 надо сконфигурировать доп. реле), освещением, аварийной сигнализацией и дополнительным реле. Они также снабжены тремя входами датчиков NTC или PTC, один - для контроля температуры, второй, расположенный на испарителе - для контроля температуры окончания оттайки и третий, опциональный, для показа температуры. Имеются два цифровых входа (свободные от напряжения контакты) – для дверного контакта и конфигурируемый с помощью параметра.

Стандартный TTL-выход позволяет пользователю подключить контроллер с помощью внешнего модуля TTL/RS485 к сети, совместимой с системой мониторинга с протоколом **ModBUS-RTU** и программировать контроллер с помощью ключа программирования "**Hot Key**".

Любая модель серии **XLR100** может снабжаться часами реального времени RTC, которые позволяют запрограммировать до 8 циклов оттайки ежедневно, с разделением на выходные и рабочие дни. Функция "День и Ночь" с двумя разными уставками используется для энергосбережения.



3. УПРАВЛЕНИЕ НАГРУЗКАМИ

3.1 КОМПРЕССОР

Регулирование выполняется согласно температуре, измеренной датчиком термостата с положительной разницей от уставки: если температура растет и достигает уставки плюс дифференциал, то компрессор запускается и затем выключается, когда температура снова достигнет значения уставки.

При повреждении датчика термостата, пуск и остановка компрессора осуществляется по времени согласно параметров "**COп**" и "**COF**".

3.2 БЫСТРАЯ ЗАМОРОЗКА

Если оттайка в текущий момент не выполняется, то этот цикл можно активировать с клавиатуры, удерживая в нажатом состоянии кнопку  в течение около 3 секунд. Компрессор будет работать постоянно в течение времени, заданного в параметре "**CC1**". Цикл можно завершить до окончания заданного времени, нажимая ту же кнопку  в течение 3 секунд.

3.3 ОТТАЙКА

3.3.1 XLR130 – ОТТАЙКА ПО ВРЕМЕНИ

Интервалы оттайки контролируются с помощью параметра "EdF":

- при EdF=ip оттайка выполняется по интервалу
- при EdF=Sd интервал оттайки компрессора ВКЛ).
- при наличии часов реального времени оттайка зависит от часов, а не от датчика температуры.

Оттайка выполняется простой

159B017000 XLR 130-170 RL



ООО «Промхолод-Ровно»

(098) 111-73-73

(099) 111-61-63

(063) 111-64-63

ик увеличивается только когда

ется по реальному времени в

ала между циклами оттайки, в

то время как его длительность контролируется параметром "Mdf".

3.3.2 XLR170 – ОТТАЙКА С ПОМОЩЬЮ НАГРЕВАТЕЛЕЙ ИЛИ ГОРЯЧИМ ГАЗОМ

С помощью параметра "tdF" доступны три режима оттайки: оттайка с электрическим нагревателем ($tdF=rE$), оттайка горячим газом ($tdF=in$), или термостатическая оттайка ($tdF=rI$).

Интервал оттайки контролируется с помощью параметра "EdF":

- при EdF=in оттайка выполняется каждый период "ldF",
- при EdF=Sd интервал "ldF" вычисляется с помощью алгоритма Умной Оттайки / Smart Defrost (счетчик увеличивается только когда компрессор ВКЛ).
- при наличии часов реального времени EdF можно задать как "rtc". В этом случае оттайка выполняется по реальному времени в зависимости от часов, заданных в параметрах Ld1...Ld8 в рабочие дни и в Sd1...Sd8 – в выходные;

По окончании оттайки время стекания капель контролируется с помощью параметра "FdF".

3.4 КОНТРОЛЬ ВЕНТИЛЯТОРОВ ИСПАРИТЕЛЯ (XLR170 ИЛИ XLR130 ПРИ OA1=FAN)

Режим управления вентиляторов выбирается с помощью параметра "FnC":

C-n вентиляторы будут ВКЛ и ВыКЛ с компрессором и **не будут работать** при оттайке;

C-y вентиляторы будут ВКЛ и ВыКЛ с компрессором 1 и **будут работать** при оттайке

После оттайки имеется задержка вентиляторов по времени, предоставляя время для стекания, задаваемое с помощью параметра "Fnd".

O-n вентиляторы будут работать постоянно и **не работают** во время оттайки;

O-y вентиляторы будут работать постоянно также и при оттайке

Дополнительный параметр "FSI" обеспечивает задание температуры, измеренной датчиком испарителя, выше которой вентиляторы всегда ВЫКЛЮЧЕНЫ. Это используется, чтобы обеспечить циркуляцию воздуха, только если его температура ниже, чем задано в "FSI".

3.5 КОНФИГУРАЦИЯ ДОПОЛНИТЕЛЬНОГО РЕЛЕ - КОНТ. 15-16, ПАР. OA1

Работа дополнительного реле (контакты 15-16) может быть настроена с помощью параметра **oA1**, в соответствии с типом системы. Возможные настройки см. в следующих параграфах:

3.5.1 XLR130: системы с принудительной работой вентиляторов, нормальная температура -oA1= Fan

Связанные параметры:

- **FnC** Режим работы вентиляторов; - **Fnd** Задержка вентиляторов после оттайки
- **FSI** Температура остановки вентиляторов; - **FAP** Датчик для управления вентиляторами

При таких настройках дополнительное реле работает как реле вентиляторов. См. пар. 3.4 "Контроль вентиляторов испарителя".

ПРИМЕЧАНИЕ: если **FAP = nP** (нет датчика), то реле будет активироваться в соответствии с настройкой параметра FnC независимо от температуры испарителя.

3.5.2 Дополнительное реле - oA1= AUS

При **oA1=AUS** доступны два режима работы.

A. ДОП реле активируется только с клавиатуры

Задайте **oA1=AUS** и **ArP= nP** (нет датчика для дополнительного выхода).

В этом случае реле 15-16 может активироваться только при нажатии на клавиатуре кнопки AUX (ДОП).

B. Дополнительный термостат (Напр., нагреватель антизапотевания) с возможностью его включения и выключения также с клавиатуры

Связанные параметры:

- **ACH** Тип регулирования для дополнительного реле: нагрев / охлаждение;
- **SAA** Уставка для дополнительного реле
- **ArP** Датчик для дополнительного реле

С помощью этих 3 параметров можно задать работу дополнительного реле. Дифференциал задается с помощью параметра **Hu**.

Дополнительное реле можно также включить с помощью кнопки AUX. В этом случае оно остается включенным до его ручного выключения. Оттайка не влияет на состояние дополнительного реле.

3.5.3 Реле вкл/выкл - oA1 = onF

В этом случае реле активируется, когда включается контроллер и отключается, когда контроллер выключается.

3.5.4 XLR170: Реле второй оттайки для систем с 2 испарителями – oA1 = dF2

Связанные параметры:

- **dtS** температура о
- **MdS** максимальная,
- **dSP** выбор датчика



ООО «Промхолод-Ровно»

(098) 111-73-73

(099) 111-61-63

(063) 111-64-63

С 2 испарителями регулирован-

159B017000 XLR 130-170 RL

5/20

3.5.5 Второй компрессор – oA1 = cP2

В этом случае контроллер может управлять 2 компрессорами или компрессором с 2 ступенями.

Работа: 2^й компрессор активируется после первого компрессора с задержкой, заданной в параметре **Ac1** (секунды). Оба компрессора выключаются в одно и то же время.

Если cco=AL, то компрессоры включаются по очереди.

Связанные параметры:

- cco Активация компрессора: тип очередности: по очереди или последовательно;
- Ac1 Задержка включения второго компрессора (секунды);

4. КЛАВИАТУРА



Для показа и изменения желаемой уставки; в режиме программирования выбирает параметр или подтверждает действие. Удерживая нажатой в течение 3с при просмотре макс или мин температуры, она будет стерта.

SET

Только для моделей с часами RTC: нажимая ее, когда показано текущее время, Пользователь может перенастроить текущее время и три выходных



Просмотр значения макс. сохраненной температуры; в режиме программирования позволяет пролистывать коды параметров или увеличивать отображаемое значение. Удерживая нажатой в течение 3с, запускаем цикл быстрой заморозки. Просмотр значения мин. сохраненной температуры; в режиме программирования позволяет пролистывать коды параметров или уменьшать отображаемое значение.



Только для моделей с часами RTC: удерживая нажатой в течение 3с, будет показано текущее время и она позволяет Пользователю входить в меню параметров Энергосбережения, Оттайки и Часов.



Удерживая нажатой в течение 3с, запускаем оттайку.

Только для моделей с часами RTC нажимая ее, когда показано текущее время, дает возможность Пользователю задать время оттайки.



ВКЛЮЧАЕТ и ВЫКЛЮЧАЕТ свет в холодильной камере.



Запускает и останавливает функцию Энергосбережения.

Только для моделей с часами RTC: удерживая нажатой в течение 6с, запускаем или останавливаем функцию выходных. Нажимая ее, когда показано текущее время, дает возможность Пользователю задать время Энергосбережения.

AUX

Если oA1 = AUS, ВКЛЮЧАЕТ и ВЫКЛЮЧАЕТ дополнительное реле.



ВКЛЮЧАЕТ и ВЫКЛЮЧАЕТ контроллер.

КОМБИНАЦИИ КНОПОК



+



Блс



ООО «Промхолод-Ровно»

(098) 111-73-73

(099) 111-61-63

(063) 111-64-63



Вход в режим программирования.



Выход из режима программирования.

4.1 ЗНАЧЕНИЕ СВЕТОДИОДОВ

В следующей таблице описаны функции каждого светодиода.

LED	MODE	Function
°C	ВКЛ	Показ градусов Цельсия
°C	МИГАЕТ	Фаза программирования
°F	ВКЛ	Показ градусов Фаренгейта
	ВКЛ	Компрессор работает
	МИГАЕТ	- Фаза программирования (мигает вместе со светодиодом) - Активирована задержка против коротких циклов
	ВКЛ	Вентилятор работает
	МИГАЕТ	Фаза программирования (мигает вместе со светодиодом)
	ВКЛ	Активирована оттайка
	МИГАЕТ	Выполняется отсчет времени дренажа
	ВКЛ	Активирован цикл Быстрой Заморозки
	ВКЛ	- Сигнал аварии - В "Pr2" указывает, что данный параметр присутствует также в "Pr1"
AUX	ВКЛ	Дополнительный выход (15-16) включен (oA1=AUS).
	ВКЛ	Энергосбережение включено
	ВКЛ	Свет включен
	ВКЛ	Контроллер выключен

4.2 КАК ПРОСМОТРЕТЬ МИН. ТЕМПЕРАТУРУ



1. Нажмите и отпустите кнопку .
2. На экране появится сообщение "Lo", сопровождаемое значением минимальной зарегистрированной температуры.
3. Снова нажав кнопку , или через 5сек будет восстановлен исходный экран.

4.3 КАК ПРОСМОТРЕТЬ МАКС. ТЕМПЕРАТУРУ



1. Нажмите и отпустите кнопку .
2. На экране появится сообщение "Hi", сопровождаемое значением максимальной зарегистрированной температуры.
3. Снова нажав кнопку , или через 5сек будет восстановлен исходный экран..

4.4 КАК СБРОСИТЬ МАКС. И МИН. СОХРАНЕННУЮ ТЕМПЕРАТУРУ

Чтобы сбросить сохраненную температуру, во время отображения макс. или мин. температуры:

1. Нажимайте кнопку SET пока на дисплее не начнет мигать сообщение "tST".

N.B. После пуско-наладки выполните СБРОС сохраненных температур.

4.5 КАК ПРОСМОТРЕТЬ И ИЗМЕНИТЬ УСТАВКУ



1. Нажмите и сразу же отпустите кнопку SET: дисплей покажет значение уставки;
2. Светодиод "°C" начинает мигать;
3. Чтобы изменить Уставку, нажмите кнопку или в течение 10сек.
4. Чтобы запомнить новое значение уставки, нажмите кнопку SET снова или ждите 10сек.

4.6 КАК ЗАПУСТИТЬ РУЧН



Нажмите кнопку DE



ООО «Промхолд-Ровно»

(098) 111-73-73

(099) 111-61-63

(063) 111-64-63

4.7 КАК ВОЙТИ В СПИСОК ПАРАМЕТРОВ "PR1"

Чтобы войти в список параметров "Pr1" (доступные пользователю параметры) действуйте следующим образом:



1. Войдите в режим Программирования, нажав кнопки Set и ВНИЗ в течение нескольких секунд (светодиод "°C" LED начинает мигать).
2. Контроллер покажет первый параметр, имеющийся в меню "Pr1"

4.8 КАК ВОЙТИ В СПИСОК ПАРАМЕТРОВ "PR2"

Чтобы войти в список параметров "Pr2":

1. Войдите на уровень "Pr1".
2. Выберите параметр "Pr2" и нажмите кнопку "SET".
3. На дисплее появится мигающее сообщение "PAS", которое через короткое время сопровождается "0 - -" с мигающим нулем.
4. Используйте кнопку ▲ или ▼, чтобы ввести пароль вместо мигающих цифр, и подтвердите цифры, нажимая "SET".
Пароль – "321".
5. Если пароль правильный, то доступ на уровень "Pr2" активируется при нажатии кнопки "SET" на последней цифре.

Другой возможностью является следующее: после ВКЛЮЧЕНИЯ контроллера пользователь может нажать кнопки Set и ВНИЗ в течение 30 секунд.

ПРИМЕЧАНИЕ: любой параметр из "Pr2" можно удалить или переместить в "Pr1" (уровень пользователя) нажав кнопки "SET" + ▼. Когда параметр присутствует в "Pr1", то включена "десятичная точка".

4.9 КАК ИЗМЕНИТЬ ЗНАЧЕНИЕ ПАРАМЕТРА

1. Войдите в режим Программирования.
2. Выберите требуемый параметр с помощью кнопки ▲ или ▼.
3. Нажмите кнопку "SET", чтобы отобразить его значение (светодиод "°C" начинает мигать).
4. Воспользуйтесь кнопкой ▲ или ▼, чтобы изменить его значение.
5. Нажмите "SET", чтобы сохранить новое значение и перейти к следующему параметру.

Чтобы выйти: Нажмите SET + ▲ или ждите 15 сек, не нажимая никакие кнопки.

ПРИМЕЧАНИЕ: новое значение сохраняется, даже если выход из процедуры выполнен по истечении времени ожидания.

4.10 КАК ЗАБЛОКИРОВАТЬ КЛАВИАТУРУ



1. Удерживайте кнопки ▲ и ▼ нажатыми вместе в течение более 3сек.
2. Сообщение "POF" будет выведено на дисплей, а клавиатура будет заблокирована. С этого момента можно будет просмотреть уставку и Макс. или Мин. сохраненную температуру и ВКЛ. / ВЫКЛЮЧИТЬ свет и дополнительный выход.



ЧТОБЫ РАЗБЛОКИРОВАТЬ КЛАВИАТУРУ

Удерживайте нажатыми вместе кнопки ▲ и ▼ в течение более чем 3сек.

4.11 ФУНКЦИЯ ВКЛ/ВЫКЛ



При нажатии кнопки ВКЛ/ВЫКЛ, контроллер покажет сообщение "OFF" в течение 5сек и ВКЛЮЧИТСЯ светодиод ВКЛ/ВЫКЛ. Во время ВЫКЛ состояния все реле ВЫКЛЮЧЕНЫ, а регулирование остановлено; если подключена система мониторинга, то она не регистрирует данные и аварии этого контроллера.
N.B. Во время ВЫКЛ состояния кнопки Свет / Light и ДОП / AUX активны.

4.12 КАК ПРОСМОТРЕТЬ ЗНАЧЕНИЯ ДАТЧИКОВ

1. Войдите на уровень "Pr1".
2. С помощью кнопки ▲ и ▼ выберите параметр "dP1" – для датчика 1, параметр "dP2" – для датчика 2, параметр "dP3" – для датчика 3.
3. Нажмите кнопку "SET", чтобы увидеть значение выбранного датчика.
4. Нажмите "SET", чтобы перейти к следующему параметру.

5. ФУНКЦИЯ ЧАСОВ РЕАЛЬНОГО ВРЕМЕНИ – ТОЛЬКО ДЛЯ КОНТРОЛЛЕРОВ С RTC

5.1 КАК ПРОСМОТРЕТЬ ТЕКУЩИЕ ВРЕМЯ И ДЕНЬ

1. Нажмите кнопку ▼ в течение более 3 секунд



2. Загорится светодиод
3. Чтобы выйти



ООО «Промхолод-Ровно»
(098) 111-73-73
(099) 111-61-63
(063) 111-64-63

5.2 КАК ПРОСМОТРЕТЬ ВРЕМЯ И ЕЖЕНЕДЕЛЬНЫЕ ВЫХОДНЫЕ



затем



1. Нажмите кнопку \blacktriangledown в течение более 3 секунд
2. Загорится светодиод e и будет показано текущее время.
3. При нажатии кнопки SET, светодиод e начнет мигать и станет возможна настройка текущего часа, минут, дня и еженедельных выходных (до 3).
4. Чтобы выйти, нажмите кнопки SET + \blacktriangle или ждите 15с, не нажимая никакие кнопки.

5.3 КАК ЗАДАТЬ ВРЕМЯ ОТТАЙКИ



затем



1. Нажмите кнопку \blacktriangledown в течение более 3 секунд
2. Загорится светодиод e и будет показано текущее время.
3. При нажатии кнопки DEF, светодиод DEF начнет мигать и станет возможна настройка времени оттайки.
4. Чтобы выйти, нажмите кнопки SET + \blacktriangle или ждите 15с, не нажимая никакие кнопки.

5.4 КАК ЗАДАТЬ ВРЕМЯ ЭНЕРГОСБЕРЕЖЕНИЯ



затем



1. Нажмите кнопку \blacktriangledown в течение более 3 секунд
2. Загорится светодиод e и будет показано текущее время.
3. При нажатии кнопки ES, светодиод ES начнет мигать и станет возможна настройка времени энергосбережения.
4. Чтобы выйти, нажмите кнопки SET + \blacktriangle или ждите 15с, не нажимая никакие кнопки.

5.5 ВКЛЮЧИТЬ РЕЖИМ ВЫХОДНЫХ ВРУЧНУЮ



1. Нажмите кнопку ES в течение более 6 пока не загорится надпись "Hd".
2. Светодиод e станет мигать медленнее, чем в режиме программирования и контроллер перейдет в режим выходных.
3. Нажмите кнопку ES больше, чем на 6 секунд для перехода в нормальный режим.

6. ПАРАМЕТРЫ

Регулирование

- Hu** Дифференциал: (0;1÷25,5°C; 1÷45°F): Дифференциал срабатывания уставки, всегда положительный. ВКЛ (Cut IN) Компрессора 1 - это Уставка + Дифференциал (Hu). ВЫКЛ (Cut OUT) Компрессора - когда температура достигнет уставки.
- LS** Минимальная уставка: (-50,0°C+SET; -58°F÷SET) Задаёт минимально допустимое значение уставки.
- US** Максимальная уставка: (SET+110°C; SET+230°F) Задаёт максимально допустимое значение уставки.
- odS** Задержка активации выходов при запуске: (0÷255 мин) Эта функция доступна при первичном запуске контроллера и задерживает активацию всех выходов на время, заданное в этом параметре. (Свет и доп. реле может работать).
- cco** Алгоритм включения компрессоров. **Только при oA1 = cP2:** SE = последовательный; AL = поочередный.
- AC** Задержка против коротких циклов: (0÷30 мин) интервал между остановкой компрессора и последующим его перезапуском.
- Ac1** Задержка включения 2-го компрессора (0÷255с) Интервал между включением первого и второго компрессоров.
- CCt** Время непрерывного цикла: (0мин ÷23ч 50мин) задает время непрерывного цикла работы.
- Con** Время ВКЛ компрессора при неисправном датчике: (0÷255 мин) время, в течение которого компрессор работает при неисправном датчике термостата. При Con=0 компрессор всегда ВЫКЛ.
- COF** Время ВЫКЛ компрессора при неисправном датчике: (0÷255 мин) время, в течение которого компрессор ВЫКЛ при неисправном датчике термостата. При COF=0 компрессор всегда включен.
- CH** Тип регулирования - **Только для XLR130:** CL = охлаждение; Ht = нагрев.

ВИЗУАЛИЗАЦИЯ

CF Единицы измерения температуры: °C = градусы Цельсия; °F = градусы Фаренгейта. Когда единица измерения меняется, необходимо изменить значение Уставки и некоторых параметров.

rES Разрешение (для °C): (in = 1°C; de = 0,1°C) позволяет показывать десятичную точку. **dE** = 0,1°C; **in** = 1 °C

Lod Показания дисплея: по $\text{---}2$ = датчик испарителя; **P3** = дополнительный датчик;

ОТТАЙКА

tdF Тип оттайки **Только dI** температуре и параметру

159B017000 XLR 130-170 RL



ООО «Промхолод-Ровно»

(098) 111-73-73

(099) 111-61-63

(063) 111-64-63

включается и выключается по

- EdF** Режим оттайки: **in** = интервальный режим. Оттайка начинается, когда время **ldF** вышло.
Sd = Режим Умной Оттайки/Smartdefrost: интервал **ldF** вычисляется с помощью алгоритма Умной Оттайки / Smart Defrost (только если компрессор ВКЛ) время **ldF** (интервал между оттайками) увеличивается только тогда, когда компрессор работает (даже если работает не постоянно);
rtc (только для контроллеров с часами RTC): начало циклов оттайки задается параметрами **Ld1+Ld6** в рабочие дни и **Sd1+Sd6** – в выходные.
- SdF** Уставка для Умной Оттайки/SMARTDEFROST: (-30÷30 °C / -22÷86 °F) температура испарителя, которая разрешает отсчет времени **ldF** (интервал между оттайками) в режиме Умной Оттайки/SMARTDEFROST.
- dte** Температура окончания оттайки **Только для XLR170:** (-50,0÷110,0°C; -58÷230°F) (Активирована, только если имеется датчик испарителя) задает температуру, измеренную датчиком испарителя, которая вызывает окончание оттайки.
- dtS** Температура окончания оттайки 2-го испарителя **Только для XLR170 при oA1=dF2:** (-50,0÷110,0°C; -58÷230°F) (Активирована, только если имеется датчик испарителя) задает температуру, измеренную датчиком 2-го испарителя, которая вызывает окончание оттайки.
- ldF** Интервал между циклами оттайки: (1÷120ч) Определяет интервал времени между началом двух циклов оттайки.
- MdF** (Максимальная) длительность оттайки: (0÷255мин) Когда **P2P** = **no** (нет датчика испарителя), задает длительность оттайки, когда **P2P** = **yES** (окончание оттайки по температуре) задает максимальную длительность оттайки.
- MdS** (Максимальная) длительность оттайки 2-го испарителя – **Только для XLR170 если oA1=dF2:** (0÷255 мин) задает максимальную длительность оттайки 2-го испарителя.
- dFd** Индикация во время оттайки: **rt** = реальная температура; **it** = температура в начале оттайки; **Set** = уставка; **dEF** = значок "dEF"; **dEG** = значок "dEG".
- dAd** Задержка индикации после оттайки: (0÷255 мин) Задает максимальное время между концом оттайки и возобновлением показа реальной температуры в помещении.
- dSd** Задержка начала оттайки – **Только для XLR170:** (0÷99 мин) Это удобно, когда требуется другое время начала оттайки, чтобы избежать излишней нагрузки на объекте.
- Fdt** Время отвода воды: (0÷60 мин) интервал времени между достижением температуры окончания оттайки и возобновлением нормальной работы управления. Это время позволяет удалить капли воды с испарителя, которые могли образоваться при оттайке.
- dPO** Первая оттайка после подачи питания: **y** = немедленно; **n** = по истечении времени **ldF**.
- dAF** Задержка оттайки после быстрой заморозки: (0мин÷23ч 50мин) задержка оттайки после цикла быстрой заморозки.
- dFP** Датчик окончания оттайки для первой секции – **Только для XLR170** **nP** = нет датчика, оттайка по времени. Продолжительность устанавливается параметром **MdF**; **P1** = датчик 1 (датчик термостата); **P2** = датчик 2 (датчик испарителя); **P3** = Датчик 3 (дополнительный датчик).
- dSP** Датчик окончания оттайки для второй секции – **Только для XLR170** **nP** = нет датчика, оттайка по времени. Продолжительность устанавливается параметром **MdF**; **P1** = датчик 1 (датчик термостата); **P2** = датчик 2 (датчик испарителя); **P3** = Датчик 3 (дополнительный датчик).

ВЕНТИЛЯТОРЫ

- FnC** Режим работы вентиляторов: **C-n** = работают вместе с компрессором, ВыКЛ во время оттайки; **C-y** = работают вместе с компрессором, ВКЛ во время оттайки; **O-n** = режим постоянной работы, ВыКЛ во время оттайки; **O-y** = режим постоянной работы, ВКЛ во время оттайки;
- Fnd** Задержка вентиляторов после оттайки: (0÷255 мин) Интервал времени между окончанием оттайки и запуском вентиляторов.
- FSt** Температура остановки вентиляторов: (-50÷110°C; -58÷230°F) настройка температуры, считываемой датчиком испарителя, выше которой вентиляторы всегда ВыКЛЮЧЕНЫ.
- FAP** Выбор датчика для управления вентиляторами: **nP** = нет датчика; вентилятор работает по настройкам параметра **FnC**; **P1** = датчик термостата; **P2** = датчик испарителя; **P3** = дополнительный датчик.

АВАРИИ

- ALC** Конфигурация аварий по температуре: определяет будут ли пороги аварии отсчитываться относительно уставки или будут соответствовать абсолютным значениям: **rE** - относительно уставки; **Ab** - абсолютная температура.
- ALU** Авария по Макс. температуре: (**ALC** = **rE**, 0 + 50°C или 90°F; **ALC** = **Ab**, **ALL** + 110°C или 230°F)
 при **ALC1=rE**: авария относительно уставки, макс. авария возникает, когда показание датчика превысит "SET+ALU".
 при **ALC1=Ab**: абсолютное значения, макс. авария возникает, когда показание датчика превысит значение "ALU".
- ALL** Авария по Миним. температуре: (**ALC** = **rE**, 0 + 50°C или 90°F; **ALC** = **Ab**, - 50°C или -58°F + ALU)
 при **ALC=rE**: авария относительно уставки. Сигнал аварии активируется, когда показания датчика будут ниже значения "SET-ALL".
 при **ALC=Ab**: абсолютное значение, авария по миним. температуре активируется, когда показания датчика будут ниже "ALL".
- AFH** Дифференциал аварии и вентиляторов: (0, 1÷25,5°C; 1÷45°F) Дифференциал срабатывание для уставки аварии по температуре и уставки регулирования вентиляторов, всегда положительный.
- ALd** Задержка аварии по температуре1: (0÷255 мин) Интервал времени между обнаружением условий аварии и соответствующим сигналом аварии.
- dAO** Задержка аварии по темп. при запуске: (0мин÷23ч 50мин) Интервал между обнаружением условий аварии в секции после подачи питания на контроллер и сигналом аварии.
- EdA** Задержка аварии в конце оттайки: (0÷255мин) Интервал времени между обнаружением условий аварии по температуре в конце оттайки и сигналом аварии
- dot** Задержка аварии по температуре после закрытия двери и сигналом аварии: на
- doA** Задержка аварии открытия дисплея выводится мигает
- grd** Принудительное включение – включается о:



ООО «Промхолд-Ровно»

(098) 111-73-73

(099) 111-61-63

(063) 111-64-63

tbA Отключение звука и реле аварий с кнопок: **y**= отключение звука и реле аварий; **n**= отключение только звука сигнала аварии.
pPS Число срабатываний реле давления: (0 ÷ 15) Число срабатываний реле давления в течение интервала "did" до выдачи аварийного сигнала (I2F = PAL).

АoP Полярность реле аварий (клеммы 29-30-31): **oP** = клеммы 29-30 замкнуты при аварии; **cl** = клеммы 29-30 разомкнуты при аварии.

ВХОДЫ ДАТЧИКОВ

O1 Калибровка датчика термостата: (-12.0+12.0°C/ -21+21°F) позволяет скорректировать возможное отклонение датчика термостата.
OЕ Калибровка датчика испарителя - **Только для XLR170**: (-12.0+12.0°C/ -21+21°F) позволяет скорректировать возможное отклонение датчика испарителя.
O3 Калибровка дополнительного датчика: (-12.0+12.0°C/ -21+21°F) позволяет скорректировать возможное отклонение доп. датчика.
P2P Наличие датчика испарителя - **Только для XLR170**:
po= отсутствует: остановка оттайки только по времени; **yES**= присутствует: остановка оттайки по температуре.
P3P Наличие дополнительного датчика : **n**= отсутствует; **y**= присутствует.
Pbr Выбор датчика термостата: **P1** = датчик 1 (датчик термостата); **P2** = датчик 2 (датчик испарителя); **P3** = Датчик 3 (дополнительный датчик); **Tr2** = P1-P2.

ЦИФРОВЫЕ ВХОДЫ

odc Состояние компрессора и вентилятора при открытой двери: **no** = нормальное; **Fan** = Вентилятор ВЫКЛ; **CPr** = Компрессор ВЫКЛ; **F_C** = Компрессор и вентилятор ВЫКЛ.
I1P Полярность цифрового входа 1:
CL : цифровой вход активируется по замыканию контакта; **OP** : цифровой вход активируется по размыканию контакта.
I2P Полярность цифрового входа 2:
CL : цифровой вход активируется по замыканию контакта; **OP** : цифровой вход активируется по размыканию контакта.
I2F Режим работы цифрового входа 2: **EAL** = общая авария; **bAL** = режим серьезной аварии; **PAL** = авария по реле давления; **dFr** = запуск оттайки; **AUS** = ВКЛ доп. реле; **Es** = энергосбережение; **onF** = удаленное вкл/выкл; **HdF** = режим выходных; **Pan** = "паническая" авария
did Времени задержки аварии цифрового входа:(0÷255 мин) Интервал подсчета срабатываний реле давления при I2F=PAL. При I2F=EAL или bAL (внешние аварии), параметр "did" задает время задержки между обнаружением и последующим сигналом аварии.

КОНФИГУРАЦИЯ ДОПОЛНИТЕЛЬНОГО РЕЛЕ

oA1 Конфигурация дополнительного реле (клеммы 15-16): **dEF** = не настраивать; **ALr** = авария; **FAn** = вентиляторы; **Lig** = свет; **AUS** = дополнительное; **onF** = вкл/выкл/off; **dF2** = 2-я оттайка (только для XLR170), **CP2** = 2-й компрессор (только для XLR170).

КОНФИГУРАЦИЯ ДОПОЛНИТЕЛЬНОГО ТЕРМОСТАТА (клеммы 15-16) при OА1 = AUS

ACH Тип регулирования для дополнительного реле: **Ht** = нагрев; **CL** = охлаждение.
SAА Уставка доп. термостата: (-50,0÷110,0°C; -58÷230°F) определяет уставку регулирования доп. термостата. (Дифференциал = **Hу**).
ArP Выбор датчика для доп. реле: **nP** = нет датчика, вкл. только с кнопок; **P1** = датчик 1 (датчик термостата); **P2** = датчик 2 (датчик испарителя); **P3** = Датчик 3 (дополнительный датчик).

УСТАНОВКА ТЕКУЩЕГО ВРЕМЕНИ И ДНЯ 3с потом – только для моделей с часами RTC

Hur Текущий час (0 ÷ 23 ч)
Min Текущая минута (0 ÷ 59мин)
dAY Текущий день (Sun ÷ Sat)
Hd1 Первый еженедельный выходной (Sun ÷ nu / Вс ÷ не исп.) Задает первый день недели, который соответствует выходному.
Hd2 Второй еженедельный выходной (Sun ÷ nu / Вс ÷ не исп.) Задает второй день недели, который соответствует выходному.
Hd3 Третий еженедельный выходной (Sun ÷ nu / Вс ÷ не исп.) Задает третий день недели, который соответствует выходному.

N.B. Hd1,Hd2,Hd3 можно установить также в значение "nu" (Not Used / Не Используется).

ЗАДАНИЕ ПЕРИОДОВ ЭНЕРГОСБЕРЕЖЕНИЯ (3с потом) – только для моделей с часами RTC

ILE Старт цикла Энергосбережения в рабочие дни: (0 ÷ 23ч 50мин) Уставка во время цикла Энергосбережения увеличивается на значение HES, т.е рабочая уставка = SET + HES.
dLE Длина цикла Энергосбережения в рабочие дни: (0 ÷ 24ч 00мин) Задает длительность цикла Энергосбережения в рабочие дни.
ISE Старт цикла Энергосбережения в выходные. (0 ÷ 23ч 50мин)
dSE Energy Saving cycle length on holidays (0 ÷ 24h 00 min.)
HES Повышение уставки во время цикла Энергосбережения: (-30÷30°C / -54÷54°F) задает значение, повышающее уставку во время цикла Энергосбережения.

ЗАДАТЬ ВРЕМЯ ОТТАЙКИ (3

Ld1÷Ld8 Начало оттайки в оттайки в рабочие дни
Sd1÷Sd8 Начало оттайки в выходные. Пример: Коф
N.B.: Чтобы отключить ц



ООО «Промхолод-Ровно»
(098) 111-73-73
(099) 111-61-63
(063) 111-64-63

ии программируемых циклов и. программируемых циклов оттайки
=nu; то шестой цикл оттайки

отключен

ДРУГИЕ ПАРАМЕТРЫ

Adr Последовательный адрес RS485 (1-247): адрес при подключении к ModBUS-совместимой системе мониторинга.

PbC Выбор типа датчика: Ptc = PTC; ntc = NTC

Rel Версия программного обеспечения: (только чтение) Версия ПО микропроцессора.

Ptb Таблица параметров: (только чтение) показывает исходный код карты параметров dIXEL.

dP1 Показания первого датчика.

dP2 Показания второго датчика.

dP3 Показания третьего датчика.

Pr2 Доступ к защищенному списку параметров (только чтение).

7. ЦИФРОВЫЕ ВХОДЫ

Этот контроллер может поддерживать до 2 свободных от напряжения конфигурируемых цифровых входа. Один - всегда сконфигурирован как дверной контакт, второй – программируется с помощью параметра "I2F".

7.1 ВХОД ДВЕРНОГО КОНТАКТА

Данный вход сигнализирует статус двери и управляет статусом реле в зависимости от параметра "odc":

При открытии двери по истечении задержки времени, заданной в параметре "doA", активируется аварийный выход, и дисплей покажет сообщение "dA". Сигнал аварии прекращается, как только внешний цифровой вход снова вернется в исходное положение. В течение этого времени и затем с задержкой "dot" после закрытия двери, сигналы аварии по высокой и низкой температуре не выдаются.

7.2 КОНФИГУРИРУЕМЫЙ ВХОД - ОБЩАЯ АВАРИЯ (EAL)

После срабатывания цифрового входа блок будет ждать в течение времени задержки "did" прежде, чем выдать сообщение об аварии "EAL". Состояние выходов не меняется. Сигнал аварии прекращается, как только цифровой вход отключится.

7.3 КОНФИГУРИРУЕМЫЙ ВХОД – "ПАНИЧЕСКАЯ" АВАРИЯ (i2F = PAn)

As При срабатывании цифрового входа на дисплее немедленно появляется сообщение "PAn", включается аварийный зуммер, реле и «панический» светодиод. Статус релейных выходов не меняется. Авария сбрасывается после деактивации цифрового входа.

7.4 КОНФИГУРИРУЕМЫЙ ВХОД - РЕЖИМ СЕРЬЕЗНОЙ АВАРИИ (bAL)

После срабатывания цифрового входа блок будет ждать в течение времени задержки прежде, чем выдать сообщение об аварии "bAL". Релейные выходы Выкл. Сигнал аварии прекратится, как только цифр. вход отключится.

7.5 КОНФИГУРИРУЕМЫЙ ВХОД – РЕЛЕ ДАВЛЕНИЯ (PAL)

Если в течение времени "did", реле давления срабатывает "nPS" раз, отображается авария "PAL". Компрессор и регулирование останавливаются. Пока цифровой вход активен, компрессор остается выключенным.

7.6 КОНФИГУРИРУЕМЫЙ ВХОД - НАЧАЛО ОТТАЙКИ (DFR)

Запускает оттайку, если имеются надлежające условия. По окончании оттайки нормальное регулирование возобновится, только если цифровой вход отключен, в противном случае контроллер будет ждать истечения защитного времени "Mdf".

7.7 КОНФИГУРИРУЕМЫЙ ВХОД – ВКЛЮЧЕНИЕ ДОПОЛНИТЕЛЬНОГО РЕЛЕ (AUS)

Данная функция позволяет включать и выключать дополнительное реле по сигналу с внешнего цифрового входа.

7.8 КОНФИГУРИРУЕМЫЙ ВХОД - ЭНЕРГОСБЕРЕЖЕНИЕ (ES)

Функция Энергосбережения позволяет изменять значение уставки, получая сумму SET+HES. Эта функция включена, пока активирован цифровой вход.

7.9 КОНФИГУРИРУЕМЫЙ ВХОД - УДАЛЕННОЕ ВКЛ / ВЫКЛ (ONF)

Эта функция позволяет включать и выключать контроллер.

7.10 КОНФИГУРИРУЕМЫЙ ВХОД – РЕЖИМ ВЫХОДНЫХ (HDF)

При срабатывании входа уставка энергосбережения и график оттаек переходят в режим выходных. (Sd1...Sd8).

7.11 ПОЛЯРНОСТЬ ЦИФРОВОГО ВХОДА

Полярность цифрового входа зависит от параметров "i1P" и "i2P": CL: цифровой вход активируется по замыканию контакта; OP: цифровой вход активируется по размыканию контакта.

8. УСТАНОВКА И МОНТ

Диапазон температур, разрез присутствием агрессивных газ воздуха циркулировать через о Корпус XLR130 и XLR170 може

159B017000 XLR 130-170 RL



ООО «Промхолод-Ровно»
(098) 111-73-73
(099) 111-61-63
(063) 111-64-63

женных сильной вибрации, с -яйте и к датчикам. Позвольте

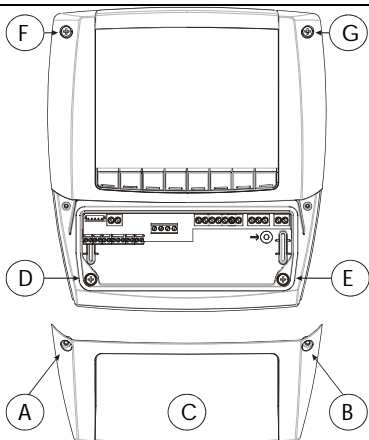


Рис. 1

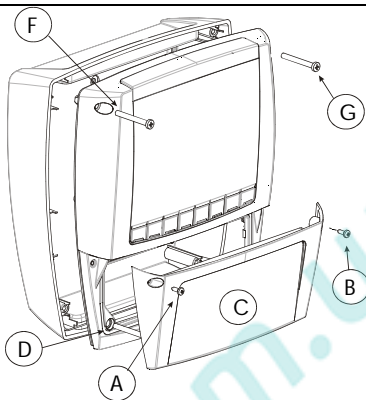


Рис. 2

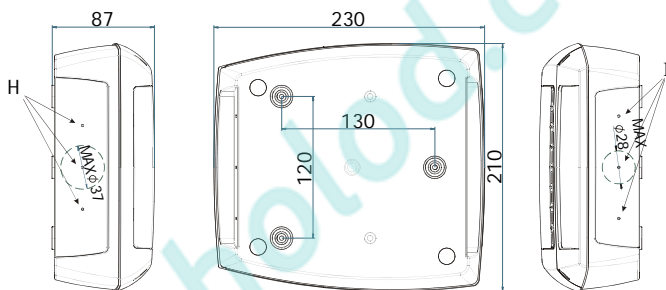


Рис. 3

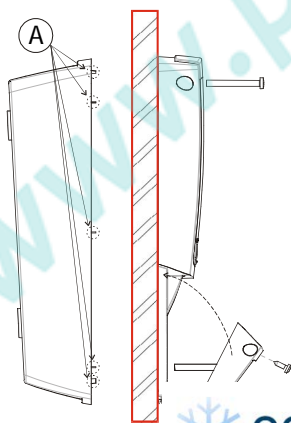
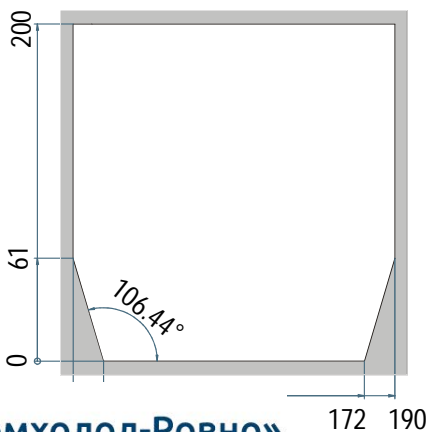


Рис.



ООО «Промхолд-Ровно»

(098) 111-73-73

(099) 111-61-63

(063) 111-64-63

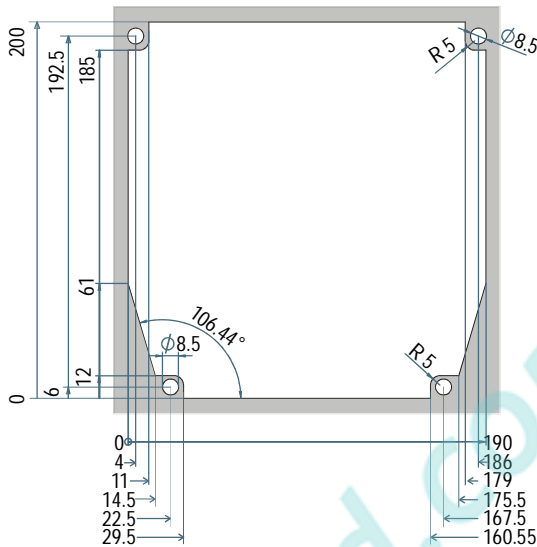


Рис. 5

8.1 МОНТАЖ НА СТЕНУ

1. Отвинтите 4 передних винта (Рис. 1, А, В, F, G) и снимите крышку (Рис. 1, С).
2. Отвинтите 2 винта (Рис. 1, D, Е), которые соединяют переднюю и нижнюю части контроллера Cool Mate и разделите эти 2 части.
3. Сделайте подходящие отверстия для кабелей или труб, используя разметку в нижней крышке контроллера Cool Mate, (Рис. 3, Н, I). Затем сделайте 3 отверстия в стене, как показано на (Рис. 3, L, M, N), чтобы закрепить Cool Mate.
4. Закрепите муфты для кабелей и труб.
5. Вставьте дюбели, поставляемые в комплекте, в отверстия, сделанные в стене. Затем используйте уплотнительную прокладку и закрепите заднюю часть контроллера Cool Mate (Рис. 3, L, M, N) на стене с помощью 3 винтов.
6. Вставьте электрические кабели в кабельные муфты или в муфты для труб.
7. Установите переднюю часть, используя снятые ранее 4 винта: Рис. 1, D, Е, F, G. (не прилагайте чрезмерных усилий, чтобы избежать деформации пластика).
8. После подключения проводов к клеммным колодкам закройте крышку (Рис. 2, с) и закрепите ее винтами.

8.2 МОНТАЖ НА ПАНЕЛЬ

1. Сделайте отверстие в панели с размерами, приведенными на Рис. 4 (упрощенно) или Рис. 5 (более точно)
2. Отвинтите 4 передних винта (Рис. 1, А, В, F, G) и снимите крышку (Рис. 1, С).
3. Отвинтите 2 винта (Рис. 1, D, Е), которые соединяют переднюю и нижнюю части контроллера Cool Mate и разделите эти 2 части.
4. Срежьте с задней части контроллера Cool Mate выступы, показанные на Рис. 6, А.
5. Сделайте подходящие отверстия для кабелей или труб, используя разметку в нижней крышке контроллера Cool Mate, (Рис. 3, Н, I).
6. Закрепите муфты для кабелей и труб.
7. Вставьте электрические кабели в кабельные муфты или в муфты для труб.
8. Соедините заднюю и переднюю части, при этом панель располагается между ними, и закрепите их 4 винтами, которые были сняты ранее (размер 4x35мм), вставив их в отверстия, показанные на Рис. 1, А, В, D, Е. Максимальная толщина панели: 6мм.
9. После подключения проводов к клеммным колодкам закройте крышку (Рис. 2, с) и закрепите ее винтами.



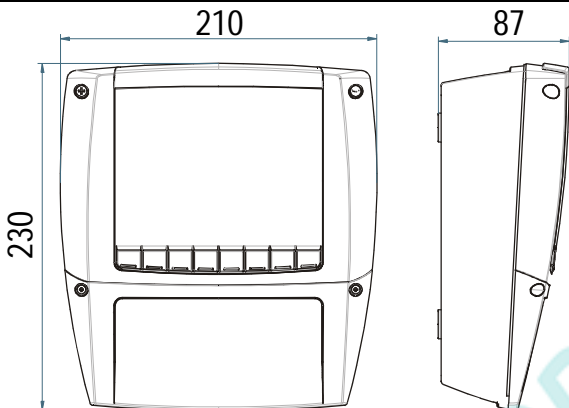
ООО «Промхолод-Ровно»

(098) 111-73-73

(099) 111-61-63

(063) 111-64-63

9. РАЗМЕРЫ



10. ЭЛЕКТРИЧЕСКИЕ СОЕДИНЕНИЯ

Контроллеры имеют клеммную колодку с зажимами под винт для подключения кабелей с сечением проводов до 2,5мм². Должны использоваться теплостойкие кабели. Перед подключением кабелей убедитесь, что напряжение питания соответствует характеристикам контроллера. Кабели датчиков размещайте отдельно от кабелей питания, от выходных и силовых соединений. Не превышайте максимально допустимый ток для каждого реле, при более мощных нагрузках используйте подходящее внешнее реле.

10.1 ПОДКЛЮЧЕНИЕ ДАТЧИКОВ

Датчики должны устанавливаться баллоном вверх, чтобы предотвратить повреждения из-за случайного попадания жидкости. Рекомендуется размещать датчик термостата вдали от воздушных потоков, чтобы правильно мерять среднюю температуру в помещении.

11. СЕТЕВАЯ ИНТЕГРАЦИЯ ЧЕРЕЗ TTL

Контроллеры серии Cool Mate имеют возможность подключения к сети передачи данных через TTL или встроенный RS485 (опция). TTL разъем позволяет через внешний модуль TTL/RS485 подключать прибор в сеть ModBUS-RTU, например в систему мониторинга XWEB.

Тот же разъем TTL используется для чтения и записи параметров через ключ "HOT KEY". Данный тип контроллера можно заказать со встроенной картой RS485 (опция).

12. КАК ПОЛЬЗОВАТЬСЯ КЛЮЧОМ HOT KEY

12.1 КАК ПРОГРАММИРОВАТЬ HOT KEY С КОНТРОЛЛЕРА (ЗАГРУЗКА)

1. Запрограммируйте один контроллер с помощью его клавиатуры.
2. Когда контроллер **ВКЛ**, вставьте ключ "Hot key" и нажмите кнопку ▲; появится сообщение "uPL", сопровождаемое мигающей надписью "End"
3. Нажмите кнопку "SET" и надпись End перестанет мигать.
4. **ВЫКЛЮЧИТЕ** контроллер, извлеките ключ "Hot Key", затем снова **ВКЛЮЧИТЕ** его.

ПРИМЕЧАНИЕ: При сбое программирования появится сообщение "Err". Снова нажмите кнопку ▲, если вы хотите возобновить загрузку, или извлеките ключ "Hot key", чтобы прервать операцию.

12.2 КАК ПРОГРАММИРОВАТЬ КОНТРОЛЛЕРА, ИСПОЛЬЗУЯ HOT KEY (ВЫГРУЗКА)

1. **ВЫКЛЮЧИТЕ** контроллер.
2. Вставьте **запрограммированный** ключ "Hot Key" в 5-штырьковый разъем и затем **ВКЛЮЧИТЕ** контроллер.
3. Список параметров из ключа "Hot Key" автоматически выгружается в память контроллера, появится мигающее сообщение "doL", сопровождаемое мигающей надписью "End".
4. Через 10 секунд контроллер возобновит свою работу уже с новыми параметрами.
5. Извлеките ключ "Hot Key".

ПРИМЕЧАНИЕ: При сбое проходите снова повторить выгрузку

затем включите его, если вы

13. СИГНАЛЫ АВАРИЙ

Сообщение	П
"P1"	Неисправность д



ООО «Промхолод-Ровно»

(098) 111-73-73

(099) 111-61-63

(063) 111-64-63

«COH» и «COF»

"P2"	Неисправность датчика испарителя	Выход Аварий ВКЛ; Другие выходы без изменения
"P3"	Неисправность доп. датчика	Выход Аварий ВКЛ; Другие выходы без изменения
"HA"	Авария по высокой температуре	Выход Аварий ВКЛ; Другие выходы без изменения
"LA"	Авария по низкой температуре	Выход Аварий ВКЛ; Другие выходы без изменения
"EE"	Сбой данных в памяти	Выход Аварий ВКЛ; Другие выходы без изменения
"dA"	Авария по дверному контакту	Выход Аварий ВКЛ; Другие выходы без изменения
"EAL"	External alarm	Выход Аварий ВКЛ; Другие выходы без изменения
"BAL"	Серьезная внешняя авария	Выход Аварий ВКЛ; Другие выходы ВыхЛ
"PAL"	Авария по реле давления	Выход Аварий ВКЛ; Другие выходы ВыхЛ
PAп	"Паническая" авария	Выход Аварий ВКЛ; Другие выходы без изменения
"ttc"	Неправильные данные часов RTC	Выход Аварий ВКЛ; Другие выходы без изменения; Оттайка по параметру "ldf"

Аварийное сообщение отображается на дисплее до устранения условий аварии.

Все аварийные сообщения отображаются, чередуясь с показаниями температуры в помещении, кроме "P1", которое мигает. Для сброса аварии "EE" и возобновления нормальной работы, нажмите любую кнопку, на дисплее приблизительно на 3с появится сообщение "rSt".

13.1 ОТКЛЮЧЕНИЕ ЗУММЕРА / АВАРИЙНОГО РЕЛЕ

При "tbA = y", аварийный сигнал может быть снят нажатием на любую кнопку.

При "tbA = n", отключается только зуммер, аварийное реле остается включенным до исчезновения аварийной ситуации.

13.2 АВАРИЯ "EE"

Контроллеры SIXEL снабжены внутренней проверкой целостности данных. Авария "EE" мигает, когда происходит сбой данных в памяти. В таких случаях срабатывает аварийный выход.

13.3 СБРОС АВАРИИ

Аварии датчиков: "P1" (датчик 1 неисправен), "P2" и "P3" автоматически сбрасываются через 10с после того, как возобновлена нормальная работа.

Аварии по температуре "HA" и "LA" автоматически сбрасываются при достижении нормальной температуры или при запуске оттайки.

Авария датчика двери "dA" сбрасывается при закрытии двери.

Внешние аварии "EAL", "bAL" сбрасываются после деактивации внешнего цифрового входа, "PAL" сбрасывается выключением прибора.

14. ТЕХНИЧЕСКИЕ ДАННЫЕ

Корпус: самозатухающий пластик ABS; **Размер:** спереди 210x230мм; глубина 87мм; **Монтаж:** См.пар. 9; **Защита:** IP65

Соединения: Клеммная колодка с зажимами под винт, сечение провода $\leq 2,5 \text{ мм}^2$.

Электропитание: 230В пер.тока 50/60Гц $\pm 10\%$ или 110В пер.тока 50/60Гц $\pm 10\%$; **Энергопотребление:** 10ВА макс.

Дисплей: 3 цифры, красные светодиоды высотой 30.5мм.

Входы: 3 датчика NTC или PTC.

Цифровые входы: дверной контакт и конфигурируемый контакт без напряжения. Макс. расстояние 10м.

Релейные выходы:

компрессор: реле SPST 20(8) A, 250Vac

свет: реле SPST 16(3) A, 250Vac

вентиляторы: реле SPST 8(3) A, 250Vac

оттайка: реле SPDT 16(3) A, 250Vac

авария: SPDT реле 8(3) A, 250Vac

дополнительное: SPST реле 20(8) A, 250Vac

Другие выходы :

Аварийный зуммер (Стандарт)

Встроенный RS485 (опция)

Последовательный выход : стандартный TTL

Протокол связи: Modbus - RTU

Сохранение данных: в энергонезависимой памяти (EEPROM).

Питание встроенных часов при отключении напряжения: 24 ч

Класс применения: 1В.; **Степень загрязнения окр. среды:** норма; **Класс ПО:** А.

Operating temperature: 0÷60 °C.

Рабочая температура: 0÷60 °C; **Температура хранения:** -25÷60 °C.

Относительная влажность: 20÷85% (без конденсации)

Диапазон измерения и регулирования: NTC-датчик: -40÷110°C (-58÷230°F); PTC-датчик: -50÷150°C (-58÷302°F)

Разрешение: 0,1 °C или 1°C или 1 °F (выбирается)

Точность (окруж. темп. 25°C):



ООО «Промхолод-Ровно»

(098) 111-73-73

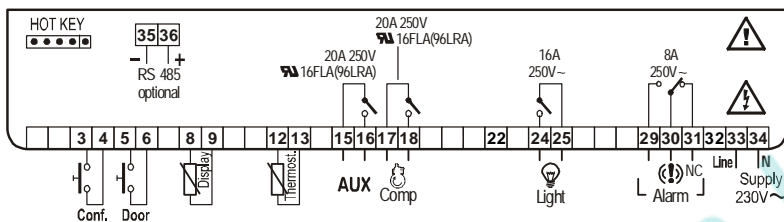
(099) 111-61-63

(063) 111-64-63

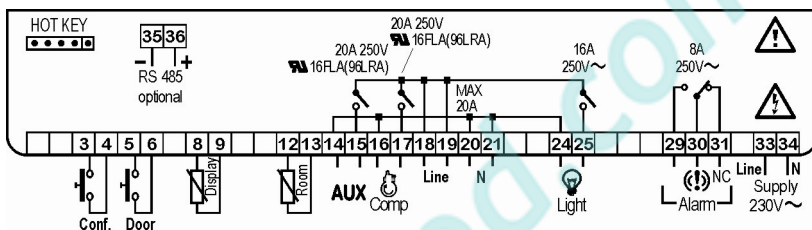
15. ПОДКЛЮЧЕНИЯ

15.1 XLR130

15.1.1 СТАНДАРТНОЕ ПОДКЛЮЧЕНИЕ

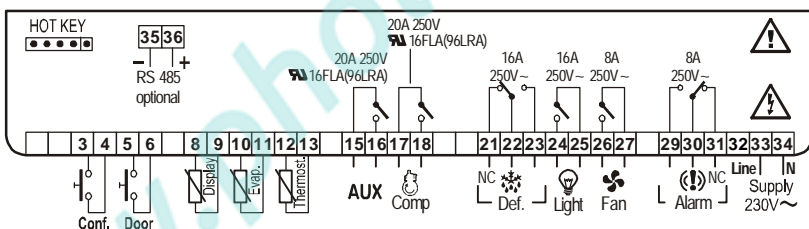


15.1.2 ПРЯМОЕ ПОДКЛЮЧЕНИЕ НАГРУЗОК

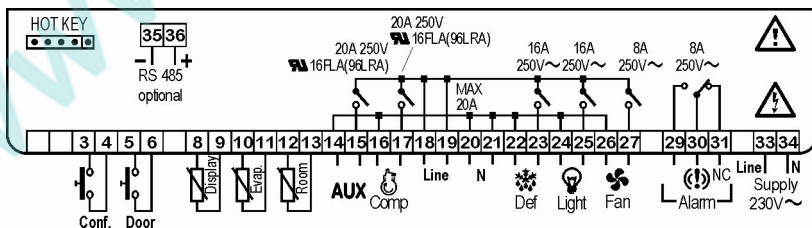


15.2 XLR170

15.2.1 СТАНДАРТНОЕ ПОДКЛЮЧЕНИЕ



15.2.2 ПРЯМОЕ ПОДКЛЮЧЕНИЕ НАГРУЗОК



16. ЗНАЧЕНИЯ НАСТРОЕК ПО УМОЛЧАНИЮ

Значок	Наз
	РЕГУЛИРОВАНИЕ
Set	Уставка
Hu	Дифференциал
LS	Минимальная уставка



ООО «Промхолод-Ровно»

(098) 111-73-73

(099) 111-61-63

(063) 111-64-63

XLR130	XLR170	Уровень
3.0	-5.0	---
2.0	2.0	Pr1
-10.0	-30.0	Pr2

Значок	Наименование	Диапазон	XLR130	XLR170	Уровень
US	Максимальная уставка	SET \pm 110°C / SET \pm 230°F	20.0	20.0	Pr2
OdS	Задержка активации выходов при запуске	0+255 min.	0	0	Pr2
cco	Алгоритм включения компрессоров	SE; AL	SE	SE	Pr2
AC	Задержка против коротких циклов компрессора	0+30 min.	1	1	Pr1
Ac1	Задержка включения 2-го компрессора	0+255 sec.	0	0	Pr2
CCt	Время непрерывного цикла	0 + 23h 50 min.	0.0	0.0	Pr2
COп	Время ВКЛ компрессора при неисправном датчике	0+255 min.	15	15	Pr2
COF	Время ВЫКЛ компрессора при неисправном датчике	0+255 min.	30	30	Pr2
CH	Тип регулирования	CL; Ht	cL	---	Pr2
ВИЗУАЛИЗАЦИЯ					
CF	Единицы измерения температуры	°C \div °F	°C	°C	Pr2
rES	Разрешение (для °C)	in \div de	dE	dE	Pr1
Lod	Показания дисплея	P1 \div 1r2	P1	P1	Pr2
ОТТАЙКА					
IdF	Тип оттайки	rE, rT, in	---	rE	Pr2
EdF	Режим оттайки	rtc, ln, Sd	in	in	Pr2
SdF	Уставка для Умной Оттайки (Smart Defrost)	-30 \div +30°C / -22 \div +86°F	0	0	Pr2
dtE	Температура окончания оттайки 1-го испарителя	-50,0 \div 110°C / -58 \div 230°F	8.0	8.0	Pr2
dtS	Температура окончания оттайки 2-го испарителя	-50,0 \div 110°C / -58 \div 230°F	---	8.0	Pr2
IdF	Интервал между циклами оттайки	1 \div 120h	8	8	Pr1
MdF	Максимальная длительность оттайки 1-го испарителя	0+255 min.	20	20	Pr1
MdS	Максимальная длительность оттайки 2-го испарителя	0+255 min.	-	0	Pr2
dFd	Индикация во время оттайки	rt, it, SET, dEF, dEG	it	it	Pr2
dAd	Задержка индикации после оттайки	0+255 min.	30	30	Pr2
dSd	Задержка оттайки	0+99 min.	---	0	Pr2
Fdt	Время отвода воды	0+60 min.	---	0	Pr2
dPO	Оттайка после подачи питания	n \div y	n	n	Pr2
dAF	Задержка оттайки после быстрой заморозки	0 \div 23h 50 min.	-	2.0	Pr2
dFP	Датчик окончания оттайки для первой секции	nP; P1, P2, P3	P2	P2	Pr2
dSP	Датчик окончания оттайки для второй секции	nP; P1, P2, P3	---	nP	Pr2
ВЕНТИЛЯТОРЫ					
FnC	Режим работы вентиляторов	C-n, C-y, O-n, O-y	O-n	O-n	Pr2
Fnd	Задержка вентиляторов после оттайки	0+255 min.	10	10	Pr2
FSt	Температура остановки вентиляторов	-50,0 \div 110°C / -58 \div 230°F	2.0	2.0	Pr2
FAP	Выбор датчика для управления вентиляторами	nP; P1, P2, P3	nP	P2	Pr2
АВАРИИ					
ALC	Конфигурация аварий по температуре	rE \div Ab	rE	rE	Pr2
ALU	Авария по Максимальной температуре	-50,0 \div 110°C / -58 \div 230°F	10.0	10.0	Pr1
ALL	Авария по Минимальной температуре	-50,0 \div 110°C / -58 \div 230°F	10.0	10.0	Pr1
AFH	Дифференциал вентиляторов и аварий по температуре	0,1 \div 25,5°C / 1 \div 45°F	2.0	2.0	Pr2
ALd	Задержка аварии по температуре	0+255 min.	15	15	Pr2
dAO	Задержка аварии по темп. при запуске	0 + 23h 50 min.	1.3	1.3	Pr2
EdA	Задержка аварии в конце оттайки	0+255 min.	30	30	Pr2
dot	Задержка аварии по t-ре после закрытия двери	0+255 min.	15	15	Pr2
dOA	Задержка аварии открытия двери	0+254 min.,nu	15	15	Pr2
trd	Принудительное вкл. охлаждения после аварии двери	y \div n	y	y	Pr2
tBA	Отключение звука и реле аварий с кнопок	y \div n	y	y	Pr2
nPS	Число срабатываний реле давления	0+15	0	0	Pr2
oAP	Полярность реле аварий	oP; cL	cL	cL	Pr2
АНАЛОГОВЫЕ ВХОДЫ					
Ot	Калибровка датчика термостата	-12,0 \div 12,0°C / -21 \div 21°F	0	0.0	Pr1
OE	Калибровка датчика испарителя	-12,0 \div 12,0°C / -21 \div 21°F	---	0.0	Pr2
O3	Калибровка дополнительного датчика	-12,0 \div 12,0°C / -21 \div 21°F	0	0.0	Pr2
P2P	Наличие датчика испарителя	n \div v	---	y	Pr2
P3P	Наличие дополнительный		n	n	Pr2
Pbr	Выбор датчика для ре		P1	P1	Pr2
ЦИФРОВЫЕ ВХОДЫ					
Odc	Состояние компр. и ве		FAn	FAn	Pr2
11P	Полярность цифровог		cL	cL	Pr2



ООО «Промхолод-Ровно»

(098) 111-73-73

(099) 111-61-63

(063) 111-64-63

Значок	Наименование	Диапазон	XLR130	XLR170	Уровень
i2P	Полярность цифрового входа 2	CL+OP	cL	cL	Pr2
i2F	Режим работы цифрового входа 2	EAL, bAL, PAL, dFr, AUS, ES, OnF; PAn	EAL	EAL	Pr2
dld	Время задержки аварии цифр. входа	0÷255 min.	5	5	Pr2
oA1	Конфигурация дополнительного реле	dEF / ALr / FAn / LIG / AUS / onF / dF2 / cP2	AUS	AUS	Pr2
ACH	Тип регулирования для дополнительного реле	CL; Ht	cL	cL	Pr2
SAA	Уставка доп. термостата	-50,0÷110°C / -58÷230°F	0.0	0.0	Pr2
ArP	Выбор датчика для дополнительного реле	nP / P1 / P2 / P3	nP	nP	Pr2
ВРЕМЯ И ЕЖЕНЕДЕЛЬНЫЕ ВЫХОДНЫЕ					
Hur	Текущий час	0 ÷ 23	0	Pr2	Pr2
Min	Текущая минута	0 ÷ 59	0	Pr2	Pr2
dAY	Текущий день	Sun ÷ SAT	Sun	Pr2	Pr2
Hd1	Первый еженедельный выходной	Sun÷ SAT - nu	nu	Pr2	Pr2
Hd2	Второй еженедельный выходной	Sun÷ SAT - nu	nu	Pr2	Pr2
Hd3	Третий еженедельный выходной	Sun÷ SAT - nu	nu	Pr2	Pr2
ВРЕМЯ ЦИКЛОВ ЭНЕРГОСБЕРЕЖЕНИЯ					
lLE	Старт цикла Энергосбережения в рабочие дни	0 ÷ 23h 50 min.	0	Pr2	Pr2
dLE	Длина цикла Энергосбережения в рабочие дни	0 ÷ 24h 00 min.	0	Pr2	Pr2
lSE	Старт цикла Энергосбережения в выходные	0 ÷ 23h 50 min.	0	Pr2	Pr2
dSE	Длина цикла Энергосбережения в выходные дни	0 ÷ 24h 00 min.	0	Pr2	Pr2
HES	Изменение уставки в режиме энергосбережения	-30÷30°C / -54÷54°F	0	Pr2	Pr2
ВРЕМЯ ОТТАЙКИ					
Ld1	Начало 1-й оттайки в рабочий день	0 ÷ 23h 50 min. - nu	6.0	6.0	Pr1
Ld2	Начало 2-й оттайки в рабочий день	0 ÷ 23h 50 min. - nu	13.0	13.0	Pr1
Ld3	Начало 3-й оттайки в рабочий день	0 ÷ 23h 50 min. - nu	21.0	21.0	Pr1
Ld4	Начало 4-й оттайки в рабочий день	0 ÷ 23h 50 min. - nu	0.0	0.0	Pr1
Ld5	Начало 5-й оттайки в рабочий день	0 ÷ 23h 50 min. - nu	0.0	0.0	Pr1
Ld6	Начало 6-й оттайки в рабочий день	0 ÷ 23h 50 min. - nu	0.0	0.0	Pr1
Ld7	Начало 7-й оттайки в рабочий день	0 ÷ 23h 50 min. - nu	0.0	0.0	Pr1
Ld8	Начало 8-й оттайки в рабочий день	0 ÷ 23h 50 min. - nu	0.0	0.0	Pr1
Sd1	Начало 1-й оттайки в выходной день	0 ÷ 23h 50 min. - nu	6.0	6.0	Pr1
Sd2	Начало 2-й оттайки в выходной день	0 ÷ 23h 50 min. - nu	13.0	13.0	Pr1
Sd3	Начало 3-й оттайки в выходной день	0 ÷ 23h 50 min. - nu	21.0	21.0	Pr1
Sd4	Начало 4-й оттайки в выходной день	0 ÷ 23h 50 min. - nu	0.0	0.0	Pr1
Sd5	Начало 5-й оттайки в выходной день	0 ÷ 23h 50 min. - nu	0.0	0.0	Pr1
Sd6	Начало 6-й оттайки в выходной день	0 ÷ 23h 50 min. - nu	0.0	0.0	Pr1
Sd7	Начало 7-й оттайки в выходной день	0 ÷ 23h 50 min. - nu	0.0	0.0	Pr1
Sd8	Начало 8-й оттайки в выходной день	0 ÷ 23h 50 min. - nu	0.0	0.0	Pr1
ДРУГИЕ ПАРАМЕТРЫ					
Adr	Сетевой адрес	0÷247	1	1	Pr2
Pbc	Тип датчика	Pbc, ntc	ntc	ntc	Pr2
rEL	Версия ПО	---	4.5	4.5	Pr1
Ptb	Код карты параметров	---	---	---	Pr1
dP1	Показания первого датчика	---	---	---	Pr1
dP2	Показания второго датчика	---	---	---	Pr1
dP3	Показания третьего датчика	---	---	---	Pr1
Pr2	Доступ к защищенному списку параметров	---	---	---	Pr1



ООО «Промхолод-Ровно»

(098) 111-73-73

(099) 111-61-63

(063) 111-64-63

www.pholod.com.ua

dixell[®]


EMERSON
Climate Technologies

Dixell S.r.l. - 32010 Pieve d'Alpago (BL) ITALY - Z.I. Via dell'Industria, 27
Tel. +39 0427 9922 22 Fax +39 0427 9922 42 www.dixell.com dixell@emerson.com



ООО «Промхолд-Ровно»

(098) 111-73-73

(099) 111-61-63

(063) 111-64-63