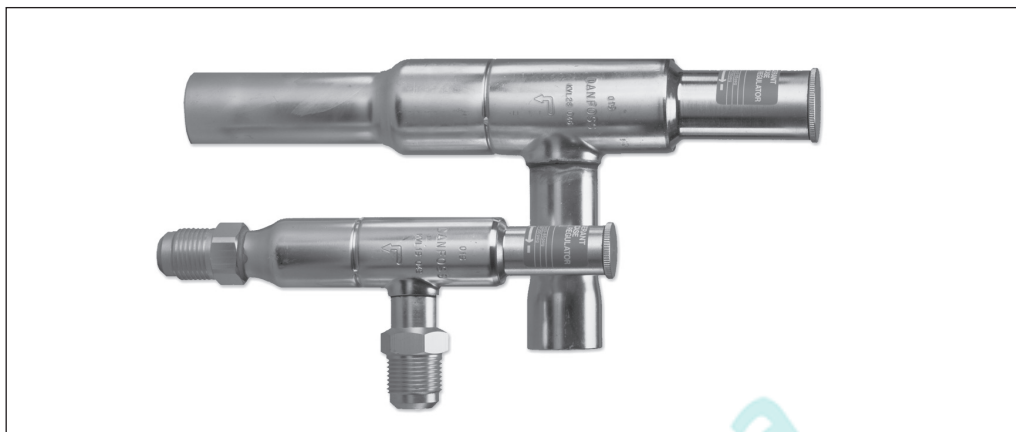


**Клапан регулятор
производительности
(перепуском горячего газа),
тип KVC**

Введение



Клапаны регуляторы производительности KVC применяются для согласования производительности компрессора с фактической нагрузкой на испаритель. Регуляторы KVC устанавливаются в байпасную линию между сторонами низкого и высокого

давления системы охлаждения, обеспечивая более низкий предел давления всасывания на входе компрессора путем замещения производительности подачей горячего/холодного газа из зоны высокого давления в зону низкого давления.

Преимущества

- Точное регулирование давления с возможностью перенастройки
- Широкий диапазон производительности и рабочих характеристик
- Устройство гашения пульсаций
- Сильфон из нержавеющей стали
- Компактная угловая конструкция корпуса, удобная для установки в любом положении
- Паяный герметичный корпус
- Выпускаются со штуцерами под бортовку и под пайку ODF
- Могут работать с ХФУ, ГХФУ и ГФУ-хладагентами.

Технические характеристики

Хладагенты
Все фторсодержащие хладагенты типа ХФУ, ГХФУ и ГФУ.

Диапазон регулирования давления
От 0,2 до 6,0 бар.
Заводская настройка: 2 бар.

Макс. рабочее давление
BP = 28 бар.

Макс. испытательное давление
 $p' = 31$ бар.

Макс. температура рабочей среды
 $+130^{\circ}\text{C}$

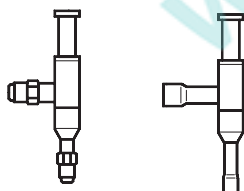
Мин. температура окружающего воздуха
 -45°C

Макс. давление в зоне пропорциональности
2,0 бар.

Коэффициент расхода k_v при максимальном давлении в зоне пропорциональности¹⁾
KVC 12 = 0,68 м³/ч
KVC 15 = 1,25 м³/ч
KVC 20 = 1,85 м³/ч

¹⁾ Коэффициент расхода k_v характеризует расход воды через клапан в м³/ч при перепаде давления на клапане 1 бар и плотности воды $\rho = 1000$ кг/м³.

Оформление заказа



| Тип регулятора | Номинальная производительность ¹⁾ , кВт | | | | Штуцер под бортовку ²⁾ | | Кодовый номер | Штуцер под пайку | | Кодовый номер |
|----------------|--|-------|--------------|-------|-----------------------------------|----|---------------|------------------|----|---------------|
| | R22 | R134a | R404A / R507 | R407C | дюйм | мм | | дюйм | мм | |
| KVC 12 | 7,6 | 4,8 | 6,9 | 8,4 | 1/2 | 12 | 034L0141 | 1/2 | | 034L0143 |
| | | | | | | | | | 12 | |
| KVC 15 | 14,9 | 9,4 | 13,6 | 16,4 | 5/8 | 16 | 034L0142 | 5/8 | 16 | 034L0147 |
| KVC 22 | 19,1 | 12,0 | 17,4 | 21,0 | | | | 7/8 | 22 | 034L0144 |

¹⁾ Номинальная производительность регулятора определяется при температуре кипения $t_0 = -10^{\circ}\text{C}$, температуре конденсации $t_c = +25^{\circ}\text{C}$, отклонении давления 0,7 бар.

²⁾ Клапаны KVC поставляются без накидных гаек. Накидные гайки заказываются отдельно: гайка 1/2" (12 мм), **кодovый номер 011L1103**; 5/8" (16 мм), **кодovый номер 011L1167**

Размеры штуцеров регулятора не должны быть слишком малыми, т.к. увеличение скорости газа на входе в регулятор до 40 м/с вызывает слишком большой шум.

Если температура нагнетательного трубопровода будет слишком высокой в связи с неблагоприятными условиями работы компрессора, рекомендуется между линией жидкости и линией всасывания компрессора установить байпасный трубопровод с инжекторным клапаном.

Замещенная
производительность

| Тип | Отклонение давления Δp , бар | Q ¹⁾ кВт, при температуре всасываемого газа t_g , °C | | | | | | |
|-----|--|---|-----|-----|-----|-----|---|-----|
| | | -45 | -40 | -30 | -20 | -10 | 0 | +10 |

R22

| | | | | | | | | |
|--------|------|--|------|------|------|------|------|------|
| KVC 12 | 0,10 | | 2,3 | 2,4 | 2,5 | 2,5 | 2,6 | 2,6 |
| | 0,15 | | 3,5 | 3,6 | 3,7 | 3,8 | 3,9 | 4,0 |
| | 0,20 | | 4,5 | 4,7 | 4,8 | 4,9 | 5,0 | 5,1 |
| | 0,30 | | 5,9 | 6,1 | 6,3 | 6,4 | 6,5 | 6,7 |
| | 0,50 | | 6,6 | 6,8 | 7,1 | 7,2 | 7,3 | 7,5 |
| | 0,70 | | 7,0 | 7,2 | 7,4 | 7,6 | 7,8 | 7,9 |
| | 1,00 | | 7,6 | 7,9 | 8,1 | 8,3 | 8,5 | 8,6 |
| | 1,20 | | 8,2 | 8,5 | 8,7 | 8,9 | 9,1 | 9,3 |
| KVC 15 | 0,10 | | 3,5 | 3,6 | 3,7 | 3,8 | 3,9 | 4,0 |
| | 0,15 | | 4,5 | 4,7 | 4,8 | 4,9 | 5,0 | 5,1 |
| | 0,20 | | 5,9 | 6,1 | 6,3 | 6,4 | 6,5 | 6,7 |
| | 0,30 | | 8,2 | 8,5 | 8,7 | 8,9 | 9,1 | 9,3 |
| | 0,50 | | 11,7 | 12,1 | 12,4 | 12,7 | 13,0 | 13,2 |
| | 0,70 | | 13,7 | 14,2 | 14,6 | 14,9 | 15,2 | 15,5 |
| | 1,00 | | 15,6 | 16,2 | 16,7 | 17,0 | 17,3 | 17,7 |
| | 1,20 | | 16,8 | 17,4 | 17,9 | 18,3 | 18,7 | 19,0 |
| KVC 22 | 0,10 | | 3,7 | 3,8 | 3,9 | 4,0 | 4,1 | 4,2 |
| | 0,15 | | 5,1 | 5,2 | 5,4 | 5,5 | 5,6 | 5,7 |
| | 0,20 | | 6,8 | 7,0 | 7,3 | 7,4 | 7,5 | 7,7 |
| | 0,30 | | 8,4 | 8,6 | 8,9 | 9,1 | 9,3 | 9,5 |
| | 0,50 | | 14,1 | 14,5 | 15,0 | 15,3 | 15,6 | 15,9 |
| | 0,70 | | 17,6 | 18,1 | 18,7 | 19,1 | 19,5 | 19,9 |
| | 1,00 | | 21,4 | 22,4 | 23,1 | 23,6 | 24,1 | 24,5 |
| | 1,20 | | 23,8 | 24,6 | 25,4 | 25,9 | 26,4 | 26,9 |

| Тип | Отклонение давления Δp , бар | Q ¹⁾ кВт, при температуре всасываемого газа t_g , °C | | | | | | |
|-----|--|---|-----|-----|-----|-----|---|-----|
| | | -45 | -40 | -30 | -20 | -10 | 0 | +10 |

R134a

| | | | | | | | | |
|--------|------|--|--|------|------|------|------|------|
| KVC 12 | 0,10 | | | 1,4 | 1,4 | 1,5 | 1,7 | 1,7 |
| | 0,15 | | | 2,1 | 2,3 | 2,4 | 2,5 | 2,6 |
| | 0,20 | | | 2,9 | 3,0 | 3,1 | 3,2 | 3,4 |
| | 0,30 | | | 3,7 | 3,9 | 4,1 | 4,3 | 4,5 |
| | 0,50 | | | 4,2 | 4,3 | 4,5 | 4,8 | 4,9 |
| | 0,70 | | | 4,4 | 4,5 | 4,8 | 5,0 | 5,2 |
| | 1,00 | | | 4,8 | 5,0 | 5,2 | 5,5 | 5,8 |
| | 1,20 | | | 5,1 | 5,4 | 5,6 | 5,8 | 6,1 |
| KVC15 | 0,10 | | | 2,1 | 2,3 | 2,4 | 2,5 | 2,6 |
| | 0,15 | | | 2,9 | 3,0 | 3,1 | 3,2 | 3,4 |
| | 0,20 | | | 3,7 | 3,9 | 4,1 | 4,3 | 4,5 |
| | 0,30 | | | 5,1 | 5,4 | 5,6 | 5,8 | 6,1 |
| | 0,50 | | | 7,4 | 7,7 | 8,0 | 8,4 | 8,7 |
| | 0,70 | | | 8,7 | 9,1 | 9,4 | 9,9 | 10,2 |
| | 1,00 | | | 9,9 | 10,2 | 10,7 | 11,3 | 11,7 |
| | 1,20 | | | 10,6 | 11,1 | 11,6 | 12,2 | 12,6 |
| KVC 22 | 0,10 | | | 2,3 | 2,4 | 2,5 | 2,6 | 2,8 |
| | 0,15 | | | 3,2 | 3,3 | 3,5 | 3,6 | 3,7 |
| | 0,20 | | | 4,3 | 4,4 | 4,6 | 4,9 | 5,1 |
| | 0,30 | | | 5,2 | 5,5 | 5,7 | 6,0 | 6,3 |
| | 0,50 | | | 8,9 | 9,3 | 9,7 | 10,1 | 10,5 |
| | 0,70 | | | 11,0 | 11,6 | 12,0 | 12,6 | 13,1 |
| | 1,00 | | | 13,7 | 14,3 | 14,9 | 15,6 | 16,3 |
| | 1,20 | | | 15,0 | 15,7 | 16,3 | 17,2 | 17,8 |

1) Производительность регулятора определена при температуре жидкости перед испарителем $t_{ж} = 25^{\circ}\text{C}$.

Поправочные коэффициенты

При выборе регулятора требуемую производительность необходимо умножить на поправочный коэффициент, который зависит от температуры жидкости.

Поправочные коэффициенты приведены в таблице в разделе «Выбор регулятора».

**Замещенная
производительность**
(продолжение)

| Тип | Отклонение давления Δp , бар | Q ¹⁾ кВт, при температуре всасываемого газа t_g , °C | | | | | | |
|-----|--|---|-----|-----|-----|-----|---|-----|
| | | -45 | -40 | -30 | -20 | -10 | 0 | +10 |

R404A / R507

| | | | | | | | | |
|--------|------|------|------|------|------|------|------|------|
| KVC 12 | 0,10 | | 1,9 | 2,0 | 2,1 | 2,2 | 2,3 | 2,4 |
| | 0,15 | | 3,0 | 3,1 | 3,3 | 3,4 | 3,5 | 3,6 |
| | 0,20 | | 3,9 | 4,1 | 4,2 | 4,5 | 4,7 | 4,7 |
| | 0,30 | | 5,1 | 5,4 | 5,6 | 5,8 | 6,0 | 6,1 |
| | 0,50 | | 5,7 | 6,0 | 6,4 | 6,6 | 6,8 | 7,0 |
| | 0,70 | | 6,0 | 6,4 | 6,6 | 6,9 | 7,2 | 7,3 |
| | 1,00 | | 6,6 | 6,9 | 7,2 | 7,5 | 7,8 | 8,0 |
| 1,20 | | 7,0 | 7,4 | 7,7 | 8,0 | 8,4 | 8,5 | |
| KVC 15 | 0,10 | | 3,0 | 3,1 | 3,3 | 3,4 | 3,5 | 3,6 |
| | 0,15 | | 3,9 | 4,1 | 4,2 | 4,5 | 4,7 | 4,7 |
| | 0,20 | | 5,1 | 5,4 | 5,6 | 5,8 | 6,0 | 6,1 |
| | 0,30 | | 7,0 | 7,4 | 7,7 | 8,0 | 8,4 | 8,5 |
| | 0,50 | | 10,1 | 10,6 | 11,1 | 11,6 | 12,0 | 12,3 |
| | 0,70 | | 11,8 | 12,5 | 13,0 | 13,6 | 14,1 | 14,4 |
| | 1,00 | | 13,5 | 14,2 | 14,8 | 15,5 | 16,1 | 16,4 |
| 1,20 | | 14,5 | 15,3 | 16,0 | 16,6 | 17,3 | 17,7 | |
| KVC 22 | 0,10 | | 3,2 | 3,3 | 3,5 | 3,6 | 3,7 | 3,8 |
| | 0,15 | | 4,3 | 4,6 | 4,8 | 5,0 | 5,2 | 5,3 |
| | 0,20 | | 5,8 | 6,1 | 6,4 | 6,7 | 7,0 | 7,1 |
| | 0,30 | | 8,2 | 8,6 | 8,9 | 9,3 | 9,8 | 9,9 |
| | 0,50 | | 12,1 | 12,8 | 13,4 | 13,9 | 14,4 | 14,7 |
| | 0,70 | | 15,2 | 16,0 | 16,6 | 17,4 | 18,1 | 18,4 |
| | 1,00 | | 18,8 | 19,8 | 20,7 | 21,5 | 22,4 | 22,8 |
| 1,20 | | 20,5 | 21,6 | 22,6 | 23,5 | 24,5 | 25,0 | |

| Тип | Отклонение давления Δp , бар | Q ¹⁾ кВт, при температуре всасываемого газа t_g , °C | | | | | | |
|-----|--|---|-----|-----|-----|-----|---|-----|
| | | -45 | -40 | -30 | -20 | -10 | 0 | +10 |

R407C

| | | | | | | | | |
|--------|------|------|------|------|------|------|------|------|
| KVC 12 | 0,10 | | 2,4 | 2,6 | 2,7 | 2,8 | 2,9 | 3,0 |
| | 0,15 | | 3,7 | 3,9 | 4,0 | 4,2 | 4,3 | 4,6 |
| | 0,20 | | 4,8 | 5,0 | 5,2 | 5,4 | 5,6 | 5,8 |
| | 0,30 | | 6,3 | 6,5 | 6,9 | 7,0 | 7,2 | 7,6 |
| | 0,50 | | 7,0 | 7,3 | 7,7 | 7,9 | 8,1 | 8,6 |
| | 0,70 | | 7,4 | 7,7 | 8,1 | 8,4 | 8,7 | 9,0 |
| | 1,00 | | 8,1 | 8,5 | 8,8 | 9,1 | 9,4 | 9,8 |
| 1,20 | | 8,7 | 9,1 | 9,5 | 9,8 | 10,1 | 10,6 | |
| KVC 15 | 0,10 | | 3,7 | 3,9 | 4,0 | 4,2 | 4,3 | 4,6 |
| | 0,15 | | 4,8 | 5,0 | 5,2 | 5,4 | 5,6 | 5,8 |
| | 0,20 | | 6,3 | 6,5 | 6,9 | 7,0 | 7,2 | 7,6 |
| | 0,30 | | 8,7 | 9,1 | 9,5 | 9,8 | 10,1 | 10,6 |
| | 0,50 | | 12,4 | 12,9 | 13,5 | 14,0 | 14,4 | 15,0 |
| | 0,70 | | 14,5 | 15,2 | 15,9 | 16,4 | 16,9 | 17,7 |
| | 1,00 | | 16,5 | 17,3 | 18,2 | 18,7 | 19,2 | 20,2 |
| 1,20 | | 17,8 | 18,6 | 19,5 | 20,1 | 20,8 | 21,7 | |
| KVC 22 | 0,10 | | 3,9 | 4,1 | 4,3 | 4,4 | 4,6 | 4,8 |
| | 0,15 | | 5,4 | 5,6 | 5,9 | 6,1 | 6,2 | 6,5 |
| | 0,20 | | 7,2 | 7,5 | 8,0 | 8,1 | 8,3 | 8,8 |
| | 0,30 | | 8,9 | 9,2 | 9,7 | 10,0 | 10,3 | 10,8 |
| | 0,50 | | 14,9 | 15,5 | 16,4 | 16,8 | 17,3 | 18,1 |
| | 0,70 | | 18,7 | 19,4 | 20,4 | 21,0 | 21,6 | 22,7 |
| | 1,00 | | 22,7 | 24,0 | 25,2 | 26,0 | 26,8 | 27,9 |
| 1,20 | | 25,2 | 26,3 | 27,7 | 28,5 | 29,3 | 30,7 | |

1) Производительность регулятора определена при температуре жидкости перед испарителем $t_{ж} = 25^{\circ}\text{C}$.

Поправочные коэффициенты

При выборе регулятора требуемую производительность необходимо умножить на поправочный коэффициент, который зависит от температуры жидкости.

Поправочные коэффициенты приведены в таблице в разделе «Выбор регулятора».

Выбор регулятора

Для того чтобы система работала в оптимальном режиме, крайне важно выбрать регулятор KVC, характеристики которого соответствуют рабочим параметрам системы и ее назначению. При выборе регулятора KVC необходимо иметь следующие исходные данные:

- Хладагенты: ХФУ, ГХФУ или ГФУ.
- Минимальная температура всасывания t_s , °C/бар.
- Производительность компрессора, кВт.
- Нагрузка на испаритель, кВт.
- Температура жидкости перед терморегулирующим клапаном $t_{жк}$, °C.
- Тип соединения: под бортовку или под пайку.
- Присоединительный размер.

Пример выбора

При выборе регулятора, возможно, возникнет необходимость преобразовать фактическую производительность испарителя, используя поправочные коэффициенты. Это может быть в случае, когда рабочие параметры системы отличаются от табличных. Ниже показано, как это сделать.

Исходные данные:
Хладагент R134a.

Минимальная температура всасывания $t_s = -12^\circ\text{C}$ (~0,9 бар).
Производительность компрессора при $t_s = -12^\circ\text{C}$, $Q_1 = 15,4$ кВт.
Нагрузка на испаритель при $t_s = -12^\circ\text{C}$, $Q_2 = 10$ кВт.
Температура жидкости перед терморегулирующим клапаном $t_{жк} = 35^\circ\text{C}$.
Тип соединения: под пайку.
Присоединительный размер: 5/8".

Этап 1

Сначала находится поправочный коэффициент для температуры жидкости $t_{жк}$.

Из таблицы поправочных коэффициентов (см. внизу) при температуре жидкости $t_{жк} = 35^\circ\text{C}$ для R134a находим, что коэффициент равен 1,10.

Поправочные коэффициенты при температуре конденсации t_k

| t_k , °C | 10 | 15 | 20 | 25 | 30 | 35 | 40 | 45 | 50 |
|-------------|------|------|------|-----|------|------|------|------|------|
| R134a | 0,88 | 0,92 | 0,96 | 1,0 | 1,05 | 1,10 | 1,16 | 1,23 | 1,31 |
| R22 | 0,90 | 0,93 | 0,96 | 1,0 | 1,05 | 1,10 | 1,13 | 1,18 | 1,24 |
| R404A/ R507 | 0,84 | 0,89 | 0,94 | 1,0 | 1,07 | 1,16 | 1,26 | 1,40 | 1,57 |
| R407C | 0,88 | 0,91 | 0,95 | 1,0 | 1,05 | 1,11 | 1,18 | 1,26 | 1,35 |

Этап 2

Скорректированная замещенная производительность определяется как разность производительности компрессора и нагрузки

на испаритель, отнесенная к поправочному коэффициенту:
 $(15,4 - 10,0) / 1,10 = 4,9$ кВт.

Этап 3

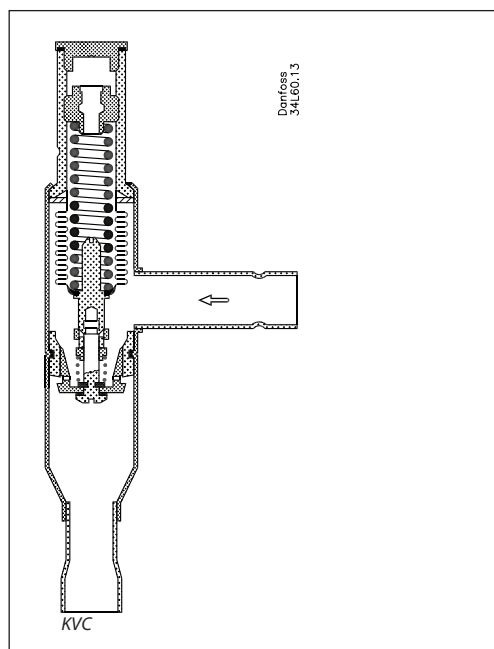
Теперь выбираем соответствующую таблицу производительности для хладагента R134a и в ней находим колонку с минимальной температурой всасывания $t_s = -12^\circ\text{C}$. Используя скорректированную замещенную производительность, выбираем регулятор, который обеспечивает заданную или чуть большую производительность.

В данном случае замещенную производительность, равную 5,4 кВт при отклонении давления 0,3 бар, обеспечивает регулятор KVC 15. Имея нужный штуцер размером 5/8" ODF, регулятор KVC 15 является наиболее подходящим устройством для данного примера.

Этап 4

Итак, выбран регулятор KVC 15 со штуцером 5/8" под пайку, **кодový номер заказа 034L0147**.

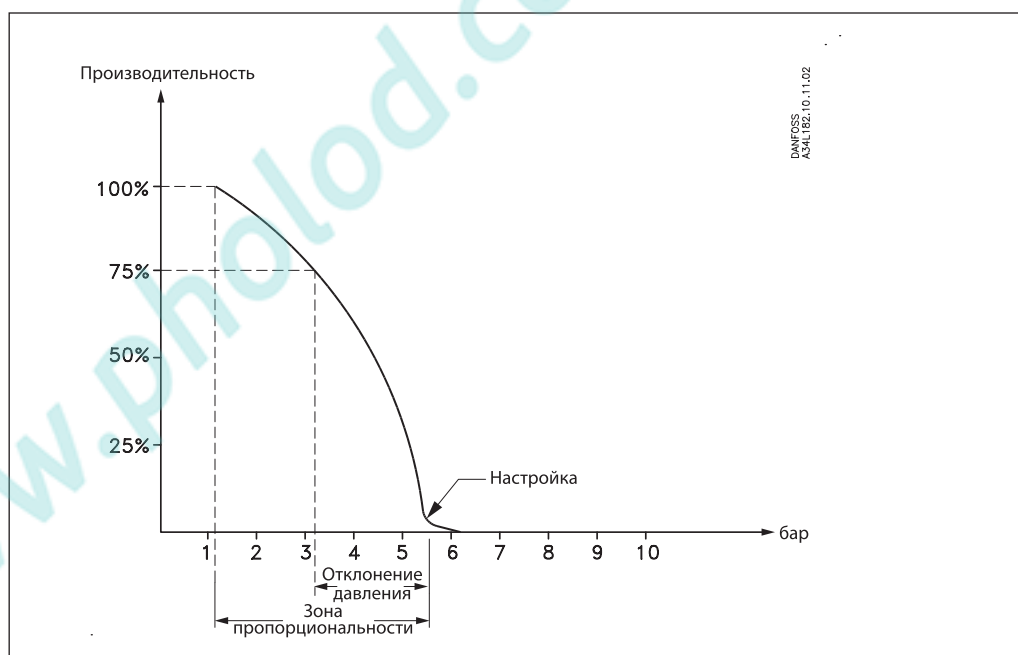
**Конструкция.
Принцип действия**



1. Защитный колпачок
2. Прокладка
3. Регулировочный винт
4. Основная пружина
5. Корпус клапана
6. Уравновешивающий сильфон
7. Пластина клапана
8. Посадочное седло
9. Демпфирующее устройство

Регулятор производительности KVC открывается при падении давления на его выходе, т.е. когда давление в испарителе становится ниже давления настройки. Степень открытия регулятора зависит только от выходного давления. Изменение давления на входе в регулятор не оказывает влияния на его работу, т.к. регулятор KVC снабжен уравновешивающим сильфоном (6). Эффективная площадь этого сильфона соответствует площади посадочного седла регулятора. Регулятор также снабжен эффективным демпфирующим устройством (9), сглаживающим пульсации давления, которые обычно возникают в холодильных установках. Демпфирующее устройство помогает продлить срок службы регулятора, не ухудшая точности регулирования.

*Зона пропорциональности
и отклонение давления*



Зона пропорциональности

Зона пропорционального регулирования представляет собой интервал изменения давления, необходимого для перемещения клапана регулятора из полностью закрытого в полностью открытое положение.

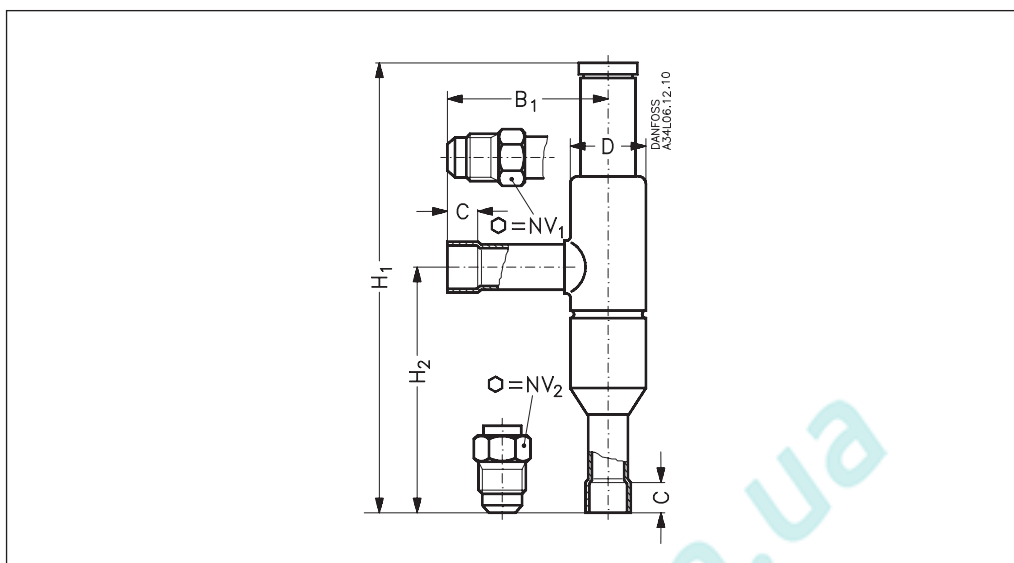
Пример: Если клапан настроен на открытие при 4 бар, а зона пропорциональности составляет 2 бар, клапан будет иметь максимальную производительность, когда выходное давление достигнет 2 бар.

Отклонение давления

Отклонение давления представляет собой допустимое изменение давления (температуры) на линии всасывания. Оно определяется как разность между заданным рабочим давлением и минимально допустимым давлением. Отклонение всегда является частью зоны пропорциональности.

Пример с хладагентом R 404A: Заданное значение температуры хладагента перед компрессором составляет 5°C (~6 бар), причем его температура не должна опускаться ниже 0°C (~5 бар). В этом случае отклонение составляет 1 бар.

Размеры и масса



| Тип | Штуцер | | | | NV ₁ | NV ₂ | H ₁ | H ₂ | B ₁ | C под пайку | ØD | Масса |
|--------|--------------|----|---------------|----|-----------------|-----------------|----------------|----------------|----------------|-------------|----|-------|
| | Под бортовку | | Под пайку ODF | | | | | | | | | |
| | дюйм | мм | дюйм | мм | | | | | | | | |
| KVC 12 | 1/2 | 12 | 1/2 | 12 | 19 | 24 | 179 | 99 | 64 | 10 | 30 | 0,4 |
| KVC 15 | 5/8 | 16 | 5/8 | 16 | 24 | 24 | 179 | 99 | 64 | 12 | 30 | 0,4 |
| KVC 22 | | | 7/8 | 22 | | | 179 | 99 | 64 | 17 | 30 | 0,4 |