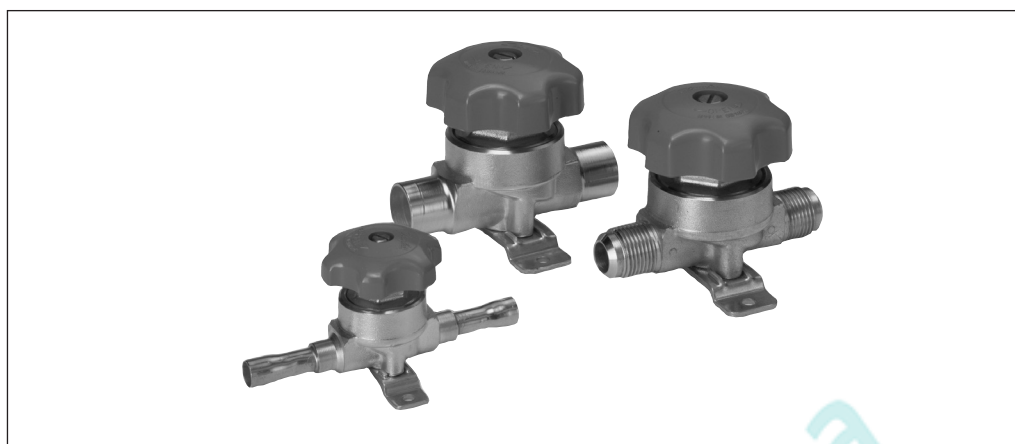


## Клапаны запорные типа ВМ

## Введение



Клапаны ВМ — это запорные клапаны с ручным управлением, предназначенные для установки в жидкостные и всасывающие линии и трубопроводы горячего газа холодильных установок.

## Преимущества

- Могут работать со всеми фторсодержащими хладагентами
- Оборудованы тремя мембранами из нержавеющей стали, исключающими возможности протечки хладагента в течение всего срока службы клапана
- Клапанная пластина из полиамидного нейлона обеспечивает плотное закрытие клапана с минимальным усилием затягивания
- Крышка клапана с уплотнительной прокладкой исключает проникновение влаги в систему

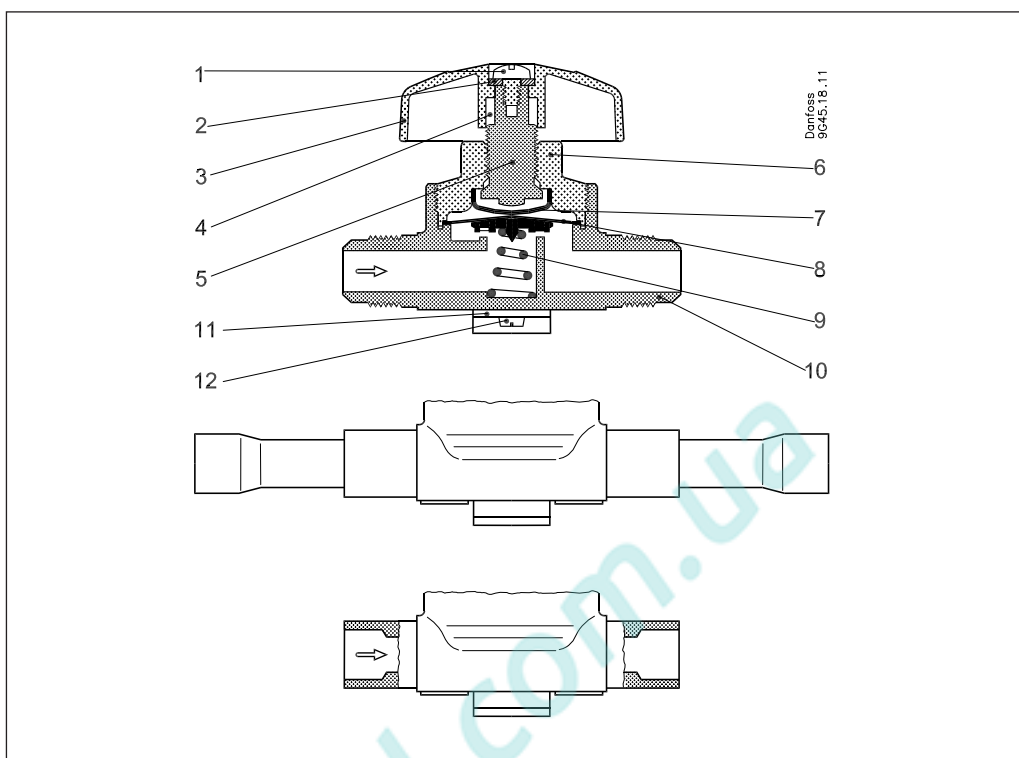
## Технические характеристики

Диапазон температуры	От -55°C до +100°C
Рабочее давление	От -1 до 21 бар
Макс. рабочее давление	PS = 28 бар
Макс. испытательное давление	p <sub>t</sub> = 30.8 бар
Сертификация	

## Оформление заказа

Клапаны ВМ с маховиком

Модификация	Тип	Присоединительный размер	Кодовый номер			k <sub>v</sub> 1) м <sup>3</sup> /ч
			 Под бортовку	 Под пайку ODF	 С удлиненными штуцерами ODF	
Прямой	BML 6	1/4 дюйм	<b>009G0101</b>	<b>009G0102</b>	<b>009G0202</b>	0.3
		6 мм		<b>009G0108</b>	<b>009G0208</b>	
	BML 10	3/8 дюйм	<b>009G0127</b>	<b>009G0122</b>	<b>009G0222</b>	0.84
		10 мм		<b>009G0128</b>	<b>009G0228</b>	
	BML 12	1/2 дюйм	<b>009G0141</b>	<b>009G0142</b>	<b>009G0242</b>	1.5
		12 мм		<b>009G0148</b>	<b>009G0248</b>	
	BML 15	5/8 дюйм	<b>009G0168</b>	<b>009G0162</b>	<b>009G0262</b>	2.2
		16 мм		<b>009G0170</b>		
	BML 18	3/4 дюйм	<b>009G4004</b>	<b>009G0181</b>	<b>009G4009</b>	2.9
		18 мм		<b>009G0184</b>		
BML 22	7/8 дюйм		<b>009G0191</b>	<b>009G0291</b>	2.9	
	22 мм		<b>009G0194</b>			
Трехходовой	BMT 6	1/4 дюйм	<b>009G0105</b>			0.3

**Конструкция.  
Принцип действия**


1. Винт
2. Шайба
3. Маховик
4. Передающий элемент
5. Шпиндель
6. Крышка
7. Нажимная подкладка
8. Мембрана с клапанной пластиной
9. Пружина
10. Корпус клапана
11. Крепежная скоба
12. Винт

Запорные клапаны оборудованы тремя диафрагмами из нержавеющей стали, которые обеспечивают продолжительный срок службы клапана.

Клапаны VM выпускаются в прямом и трехходовом исполнении. Боковой штуцер трехходового клапана может быть закрыт, но торцевые штуцеры всегда остаются открытыми. Клапаны VM могут иметь крепежную скобу. Корпус клапана, крышка и шпиндель выполнены из латуни, маховик (3) – из цветной пластмассы. Клапаны VM имеют уплотнение, выполненное в виде трех мембран (8), которые устроены так, что их упругость заставляет отрываться клапанную пластину от посадочного седла, когда клапан открыт.

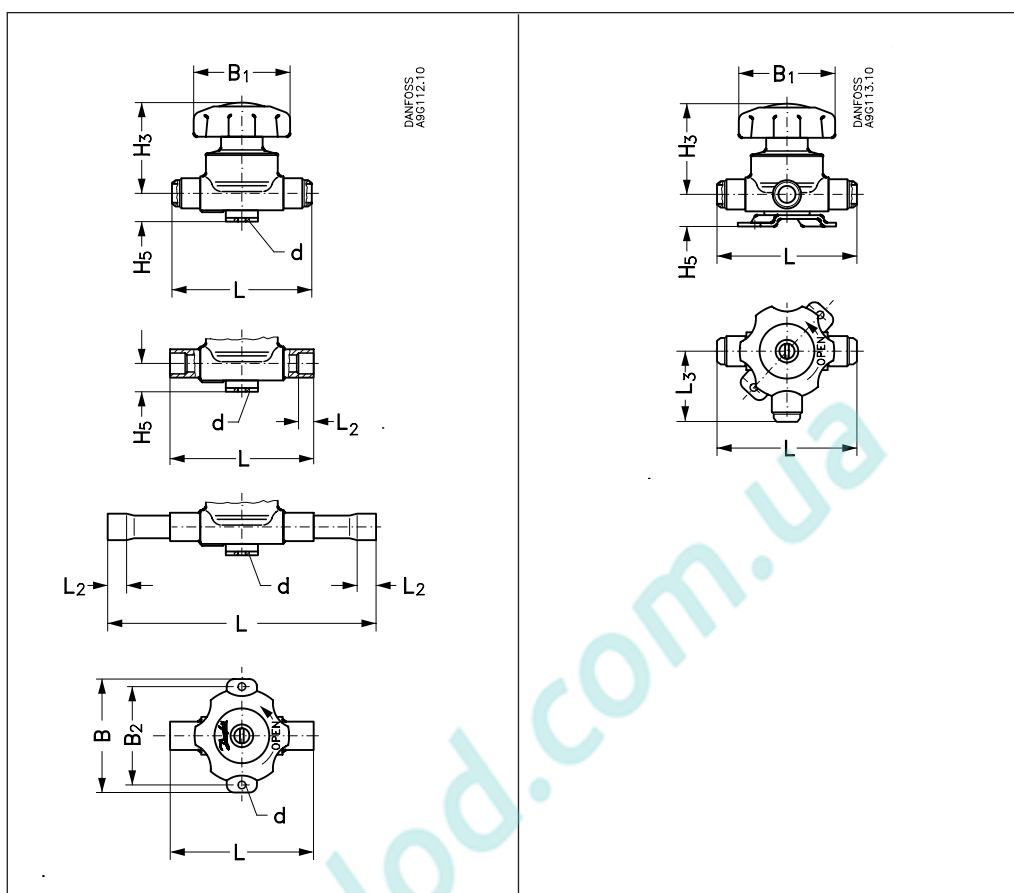
Сама клапанная пластина выполнена из нейлона и обеспечивает полное перекрытие клапана при легком повороте маховика.

Нажимная подкладка (7) исключает прямой контакт между шпинделем (5) и мембранами (8). Это качество клапана увеличивает срок его службы.

Пружина (9) поддерживает клапан открытым при рабочих давлениях, близких к –1 бар.

Крышка клапана (6) с уплотнительной прокладкой исключает проникновение влаги в систему при открытом клапане. Когда клапан открыт, выходное давление не должно превышать давление на входе более, чем на 1 бар.

## Размеры и масса



Модификация	Тип	H <sub>3</sub> мм	H <sub>5</sub> мм	L мм	L <sub>2</sub> мм	L <sub>3</sub> мм	B мм	B <sub>1</sub> мм	B <sub>2</sub> мм	Ø d мм	Масса, кг
Под бортовку	BM 6	46	19	77			62	50	50	5	0.3
	BM 10	49	16	85			62	50	50	5	0.4
	BM 12	56	18	102			70	60	56	6	0.5
	BM 15	66	20	118			83	71	69	6	0.7
	BMT 6	46	19	77		32.5	62	50	50	5	0.3
Под пайку ODF	BM 6	46	17	65	7		62	50	50	5	0.3
	BM 10	49	16	72	9		62	50	50	5	0.4
	BM 12	56	18	87	10		70	60	56	6	0.5
	BM 15	66	20	106	12		83	71	69	6	0.7
	BM 18-22	67	22	103	17		83	71	69	6	0.8
Удлиненные штуцеры под пайку ODF	BM 6	46	19	117	7		62	50	50	5	0.3
	BM 10	49	16	117	9		62	50	50	5	0.4
	BM 12	56	18	127	10		70	60	56	6	0.5
	BM 15	66	20	165	12		83	71	69	6	0.7
	BM 18-22	67	22	181	17		83	71	69	6	0.8