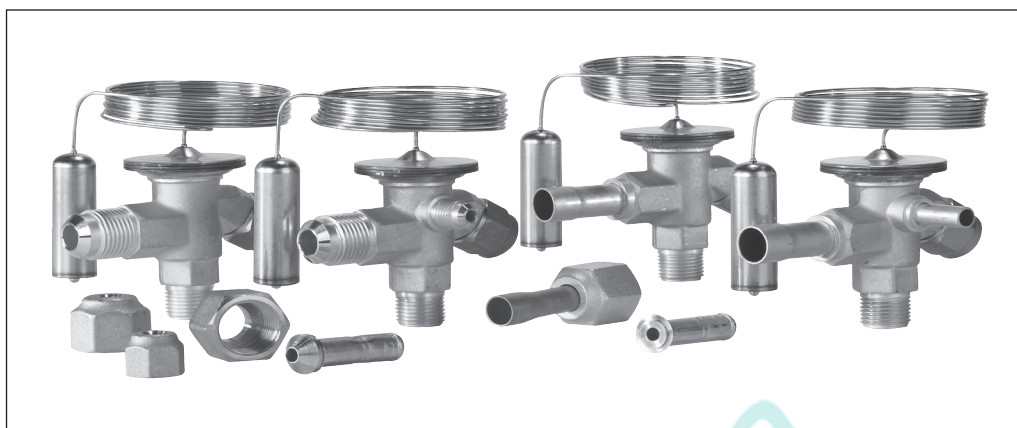


Клапаны терморегулирующие T2/TE2

Содержание

	Стр.
Введение	3
Преимущества	3
Технические характеристики	3
Перегрев	3
Оформление заказа:	4
Компоненты для соединения под отбортовку	4
Штуцеры под отбортовку	4
Клапанный узел в сборе с фильтром	4
Компоненты для соединения под отбортовку и пайку	4
Переходник под пайку	5
Клапанный узел в сборе с фильтром для переходника под пайку	5
Холодопроизводительность:	
R22	6
R407C	7
R134a	8
R404A / R507	9
Конструкция. Принцип действия	10
Маркировка	11
Размеры и масса	11

Введение



Клапаны терморегулирующие TE2/TE2 предназначены для автоматического регулирования расхода холодильного агента, поступающего в испаритель холодильной установки, в зависимости от перегрева пара, выходящего из испарителя.

Эти клапаны особенно подходят для подачи жидкости в «сухие» испарители, где перегрев пара на выходе из испарителя пропорционален тепловой нагрузке на испаритель.

Преимущества

- **Большой температурный диапазон**
Клапан может использоваться в морозильных, холодильных и кондиционирующих установках.
- **Сменный клапанный узел (дюза)**
 - легко заменяется,
 - легко подбирается по размеру,
 - проще обслуживается.
- **Диапазон номинальной холодопроизводительности от 0,5 до 15,5 кВт (от 0,15 до 4,5 тонн охлаждения) для R22**
- **Могут поставляться клапаны с максимальным давлением регулирования (МДР)**
Защищают электродвигатель компрессора от чрезмерно высокого давления кипения.
- **Термобаллон, изготовленный из нержавеющей стали**
Быстро и легко устанавливается. Хорошо передает тепло от трубопровода к термобаллону.
- **Могут поставляться клапаны с температурным диапазоном, заданным по заказу.**

Технические характеристики

Максимальная температура
 – термобаллона при установленном клапане: 100°C,
 – термобаллона при неустановленном клапане: 60°C

Максимальное испытательное давление
 PT = 38 бар

Минимальная температура
 T 2 → TE 2: -60°C

Допустимое рабочее давление
 PS/MWP = 34 бар

Максимальное давление регулирования (МДР)

Хладагент	Диапазон N -40°C → +10°C	Диапазон NM -40°C → -5°C	Диапазон NL -40°C → -15°C	Диапазон B -60°C → -25°C
	МДР при температуре кипения t _с и давлении кипения p _с			
	+15°C / +60°F	0°C / +32°F	-10°C / +15°F	-20°C / -4°F
R22	100 фунт/дюйм ² /6,9 бар	60 фунт/дюйм ² /4,0 бар	35 фунт/дюйм ² /3,5 бар	20 фунт/дюйм ² /1,5 бар
R407C	95 фунт/дюйм ² /6,6 бар			
R134a	55 фунт/дюйм ² /5,0 бар	30 фунт/дюйм ² /3,1 бар	15 фунт/дюйм ² /2,1 бар	
R404A/R507	120 фунт/дюйм ² /9,3 бар	75 фунт/дюйм ² /6,2 бар	50 фунт/дюйм ² /4,4 бар	30 фунт/дюйм ² /3,1 бар

Перегрев

- SS = статический перегрев,
- OS = перегрев с открытым клапаном,
- SH = SS + OS = полный перегрев,
- Q_{ном} = номинальная холодопроизводительность,
- Q_{max} = максимальная холодопроизводительность.

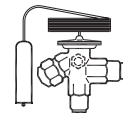
Стандартная настройка статического перегрева SS составляет 5 К для клапанов без МДР и 4 К для клапанов с МДР. Перегрев с открытым клапаном OS составляет 6 К с начала открытия клапана до момента, когда холодопроизводительность клапана станет номинальной.

Пример

Статический перегрев задается регулировочным винтом.

- Статический перегрев: SS = 5 К
- Перегрев с открытым клапаном: OS = 6 К
- Полный перегрев: SH = 5 + 6 = 11 К

Оформление заказа на компоненты клапана со штуцерами под отбортовку



Термочувствительный элемент с хомутом для термобаллона, без насадки, фильтра, гаек

Хладагент	Тип клапана	Уравнительная линия ¹⁾	Капиллярная трубка	Штуцеры		Кодовый номер					
				Входной × выходной ¹⁾		Диапазон N -40 → +10°C		Диапазон NM -40 → -5°C	Диапазон NL -40 → -15°C	Диапазон B -60 → -25°C	
				м	дюйм × дюйм	мм × мм	Без МДР	С МДР	Без МДР	С МДР	Без МДР
R22	TX 2	Внутр.	1,5	3/8 × 1/2	10 × 12	068Z3206	068Z3208	068Z3224	068Z3226	068Z3207	068Z3228
	TEX 2	Внешняя	1,5	3/8 × 1/2	10 × 12	068Z3209	068Z3211	068Z3225	068Z3227	068Z3210	068Z3229
R407C	TZ 2	Внутр.	1,5	3/8 × 1/2	10 × 12	068Z3496	068Z3516				
	TEZ 2	Внешняя	1,5	3/8 × 1/2	10 × 12	068Z3501	068Z3517				
R134a	TN 2	Внутр.	1,5	3/8 × 1/2	10 × 12	068Z3346	068Z3347	068Z3393	068Z3369		
	TEN 2	Внешняя	1,5	3/8 × 1/2	10 × 12	068Z3348	068Z3349	068Z3392	068Z3370		
R404A/R507	TS 2	Внутр.	1,5	3/8 × 1/2	10 × 12	068Z3400	068Z3402	068Z3406	068Z3408	068Z3401	068Z3410
	TES 2	Внешняя	1,5	3/8 × 1/2	10 × 12	068Z3403	068Z3405	068Z3407	068Z3409	068Z3404	068Z3411

¹⁾ См. раздел «Соединения под отбортовку»

Штуцеры под отбортовку



Штуцеры для соединения с медными трубами с наружным диаметром		Переходники для соединения с медными трубами с наружным диаметром		Кодовый номер
дюйм	мм	дюйм	мм	
1/4	6			011L1101
3/8	10			011L1135
1/2	12			011L1103
		1/4	6	011L1107

Пример

Клапаны терморегулирующие TE 2 состоит из двух компонентов и накидных гаек:

- 1 термочувствительный элемент
- 1 клапанный узел в сборе и накидные гайки

При заказе клапаны терморегулирующие TEX 2 с насадком 01 необходимо задавать 5 кодовых номеров:

- термочувствительный элемент **068Z3209**
- клапанный узел 01 в сборе **068-2010**
- накидная гайка 3/8 **011L1135**
- накидная гайка 1/2 **011L1103**
- накидная гайка 1/4 **011L1101**

Клапанный узел в сборе с фильтром



Диапазон N: от -40 до +10°C

Кл. узел №	Номинальная холодопроизводительность, тонн охлаждения				Номинальная холодопроизводительность, кВт				Кодовый номер ²⁾
	R22	R407C	R134a	R404A R507	R22	R407C	R134a	R404A R507	
0X	0,15	0,16	0,11	0,11	0,50	0,50	0,40	0,38	068-2002
00	0,30	0,30	0,25	0,21	1,0	1,1	0,90	0,70	068-2003
01	0,70	0,80	0,50	0,45	2,5	2,7	1,8	1,6	068-2010
02	1,0	1,1	0,80	0,60	3,5	3,8	2,6	2,1	068-2015
03	1,5	1,6	1,3	1,2	5,2	5,6	4,6	4,2	068-2006
04	2,3	2,5	1,9	1,7	8,0	8,6	6,7	6,0	068-2007
05	3,0	3,2	2,5	2,2	10,5	11,3	8,6	7,7	068-2008
06	4,5	4,9	3,0	2,6	15,5	16,7	10,5	9,1	068-2009

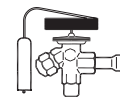
Диапазон B: от -60 до -25°C

Кл. узел №	Номинальная холодопроизводительность, тонн охлаждения		Номинальная холодопроизводительность, кВт		Кодовый номер ²⁾
	R22	R404A R507	R22	R404A R507	
0X	0,15	0,11	0,50	0,38	068-2002
00	0,20	0,21	0,70	0,70	068-2003
01	0,30	0,45	1,0	1,6	068-2010
02	0,60	0,60	2,1	2,1	068-2015
03	0,80	1,0	2,8	3,5	068-2006
04	1,2	1,4	4,2	4,9	068-2007
05	1,5	1,7	5,2	6,0	068-2008
06	2,0	1,9	7,0	6,6	068-2009

Номинальная холодопроизводительность определена при: температуре кипения $t_c = +5^\circ\text{C}$ для диапазона N и $t_c = -30^\circ\text{C}$ для диапазона B температуре конденсации $t_c = +32^\circ\text{C}$ температуре хладагента перед клапаном $t_c = +28^\circ\text{C}$

²⁾ Эти насадки нельзя использовать вместе с переходниками под пайку (см. раздел «Переходники под пайку» на следующей странице).

Оформление заказа на компоненты клапана со штуцерами под отбортовку и пайку



Термочувствительная система с хомутом для термобаллона, без насадки, фильтра, гаек

Хладагент	Тип клапана	Уравнительная линия ³⁾	Капиллярная трубка	Штуцеры			Кодовый номер					
				Входной под бортовку		Выходной под пайку, ODF	Диапазон N -40 → +10°C		Диапазон NL -40 → -15°C		Диапазон B -60 → -25°C	
				м	дюйм/мм		Без МДР	С МДР +15°C	С МДР -10°C	Без МДР	С МДР -20°C	
R22	TX 2	Внутр.	1,5	3/8	1/2		068Z3281	068Z3287		068Z3357	068Z3319	
	TX 2	Внутр.	1,5	10		12	068Z3302	068Z3308	068Z3366	068Z3361	068Z3276	
	TEX 2	Внешняя	1,5	3/8	1/2		068Z3284	068Z3290		068Z3359	068Z3320	
	TEX 2	Внешняя	1,5	10		12	068Z3305	068Z3311	068Z3367	068Z3363	068Z3277	
R407C	TZ 2	Внутр.	1,5	3/8	1/2			068Z3329				
	TZ 2	Внутр.	1,5	10		12	068Z3502	068Z3514				
	TEZ 2	Внешняя	1,5	3/8	1/2		068Z3446	068Z3447				
	TEZ 2	Внешняя	1,5	10		12	068Z3503	068Z3515				
R134a	TN 2	Внутр.	1,5	3/8	1/2		068Z3383	068Z3387				
	TN 2	Внутр.	1,5	10		12	068Z3384	068Z3388				
	TEN 2	Внешняя	1,5	3/8	1/2		068Z3385	068Z3389				
	TEN 2	Внешняя	1,5	10		12	068Z3386	068Z3390				
R404A/ R507	TS 2	Внутр.	1,5	3/8	1/2		068Z3414	068Z3416	068Z3429	068Z3418	068Z3420	
	TS 2	Внутр.	1,5	10		12	068Z3435	068Z3423	068Z3436	068Z3425	068Z3427	
	TES 2	Внешняя	1,5	3/8	1/2		068Z3415	068Z3417	068Z3430	068Z3419	068Z3421	
	TES 2	Внешняя	1,5	10		12	068Z3422	068Z3424	068Z3437	068Z3426	068Z3428	

³⁾ Для клапанов с дюймовым выходным штуцером необходима уравнительная линия Ø 1/4". Для клапанов с метрическим выходным штуцером необходима уравнительная линия Ø 6 мм.

Переходник под пайку



Для терморегулирующих клапанов T 2 и TE 2 со штуцерами под отбортовку и пайку необходим переходник. Правильно установленный переходник должен соответствовать требованиям стандарта DIN 8964.

Переходник дает следующие преимущества:

- Можно заменять клапанный узел
- Можно чистить и заменять фильтр.

Переходник под пайку без насадка и фильтра

Штуцер под пайку ODF	Кодовый номер
1/4 дюйм	068-2062
6 мм	068-2063
3/8 дюйм	068-2060
10 мм	068-2061

Штуцеры под отбортовку см. на предыдущей странице.

В клапанах T 2 и TE 2 с переходником под пайку следует использовать специальный клапанный узел. Только в этом случае можно выполнить требования DIN 8964. Для выбора соответствующего переходника и насадка используйте следующую таблицу.

Переходник под пайку для фильтра-осушителя FSA нельзя использовать в клапане T2.

Фильтр для переходника под пайку

Наименование	Кодовый номер
Фильтр без насадка	068-0015

Клапанный узел с фильтром для переходника под пайку

Номер насадка	Кодовый номер
0X	068-2089
00	068-2090
01	068-2091
02	068-2092
03	068-2093
04	068-2094
05	068-2095
06	068-2096

Холодопроизводительность клапанов указана в таблицах.

Холодопроизводительность
R22

Холодопроизводительность клапанов диапазона N (-40°C → +10°C), кВт

Тип клапана	Номер клапан. узла	Перепад давления на клапане Δр, бар								Перепад давления на клапане Δр, бар							
		2	4	6	8	10	12	14	16	2	4	6	8	10	12	14	16
Температура кипения +10°C										Температура кипения 0°C							
TX 2/TEX 2-0.15	0X	0,37	0,48	0,55	0,60	0,63	0,65	0,65	0,67	0,37	0,48	0,55	0,59	0,63	0,65	0,66	0,66
TX 2/TEX 2-0.3	00	0,87	1,1	1,2	1,3	1,4	1,4	1,4	1,5	0,84	1,0	1,2	1,3	1,3	1,4	1,4	1,4
TX 2/TEX 2-0.7	01	2,2	2,8	3,2	3,4	3,6	3,7	3,8	3,8	1,9	2,4	2,7	3,0	3,1	3,2	3,3	3,3
TX 2/TEX 2-1.0	02	3,0	4,0	4,7	5,1	5,4	5,6	5,8	5,8	2,6	3,4	4,0	4,3	4,6	4,8	4,9	5,0
TX 2/TEX 2-1.5	03	5,4	7,2	8,3	9,1	9,7	10,0	10,2	10,3	4,6	6,1	7,1	7,8	8,2	8,5	8,7	8,8
TX 2/TEX 2-2.3	04	8,1	10,8	12,5	13,8	14,5	15,0	15,4	15,5	6,9	9,1	10,5	11,5	12,2	12,7	13,0	13,2
TX 2/TEX 2-3.0	05	10,2	13,6	15,7	17,2	18,3	18,9	19,3	19,5	8,8	11,6	13,3	14,6	15,5	16,1	16,4	16,6
TX 2/TEX 2-4.5	06	12,6	16,7	19,3	21,0	22,3	23,1	23,5	23,7	10,8	14,2	16,3	17,8	18,9	19,6	20,0	20,2
Температура кипения -10°C										Температура кипения -20°C							
TX 2/TEX 2-0.15	0X	0,37	0,47	0,53	0,57	0,60	0,63	0,64	0,64		0,44	0,50	0,54	0,57	0,59	0,61	0,61
TX 2/TEX 2-0.3	00	0,79	0,96	1,1	1,2	1,2	1,3	1,3	1,3		0,88	1,0	1,1	1,1	1,2	1,2	1,2
TX 2/TEX 2-0.7	01	1,6	2,0	2,3	2,5	2,6	2,7	2,8	2,8		1,7	1,9	2,0	2,2	2,3	2,3	2,3
TX 2/TEX 2-1.0	02	2,2	2,9	3,3	3,6	3,8	4,0	4,1	4,1		2,4	2,7	2,9	3,1	3,2	3,3	3,3
TX 2/TEX 2-1.5	03	3,9	5,1	5,9	6,4	6,8	7,1	7,3	7,3		4,2	4,8	5,2	5,5	5,8	5,9	6,0
TX 2/TEX 2-2.3	04	5,8	7,6	8,7	9,5	10,1	10,5	10,8	10,9		6,2	7,1	7,7	8,2	8,5	8,7	8,8
TX 2/TEX 2-3.0	05	7,4	9,6	11,0	12,0	12,8	13,3	13,6	13,8		7,9	9,0	9,8	10,3	10,8	11,0	11,2
TX 2/TEX 2-4.5	06	9,1	11,8	13,5	14,7	15,6	16,2	16,6	16,8		9,6	11,0	11,9	12,6	13,1	13,5	13,7
Температура кипения -30°C										Температура кипения -40°C							
TX 2/TEX 2-0.15	0X		0,40	0,45	0,49	0,52	0,55	0,56	0,57			0,42	0,45	0,48	0,50	0,52	0,53
TX 2/TEX 2-0.3	00		0,79	0,90	0,96	1,0	1,1	1,1	1,1			0,80	0,86	0,92	0,95	0,98	0,99
TX 2/TEX 2-0.7	01		1,4	1,5	1,7	1,8	1,8	1,9	1,9			1,3	1,4	1,4	1,5	1,5	1,6
TX 2/TEX 2-1.0	02		1,9	2,2	2,7	2,5	2,6	2,6	2,7			1,7	1,9	2,0	2,0	2,1	2,1
TX 2/TEX 2-1.5	03		3,4	3,9	4,2	4,4	4,6	4,7	4,8			3,1	3,4	3,5	3,7	3,8	3,8
TX 2/TEX 2-2.3	04		5,0	5,7	6,2	6,5	6,8	7,0	7,1			4,6	4,9	5,2	5,4	5,6	5,7
TX 2/TEX 2-3.0	05		6,4	7,2	7,8	8,3	8,6	8,8	9,0			5,8	6,3	6,6	6,9	7,1	7,2
TX 2/TEX 2-4.5	06		7,8	8,8	9,6	10,1	10,5	10,8	11,0			7,1	7,7	8,1	8,4	8,7	8,8

Холодопроизводительность клапанов диапазона B (-60°C → -25°C), кВт

Тип клапана	Номер клапан. узла	Перепад давления на клапане Δр, бар								Перепад давления на клапане Δр, бар							
		2	4	6	8	10	12	14	16	2	4	6	8	10	12	14	16
Температура кипения -25°C										Температура кипения -30°C							
TX 2/TEX 2-0.2	00	0,69	0,83	0,94	1,0	1,1	1,1	1,1	1,2	0,66	0,79	0,89	0,96	1,0	1,1	1,1	1,1
TX 2/TEX 2-0.3	01	1,2	1,5	1,7	1,9	2,0	2,0	2,1	2,1	1,1	1,4	1,5	1,7	1,8	1,8	1,9	1,9
TX 2/TEX 2-0.6	02	1,7	2,1	2,4	2,6	2,8	2,9	2,9	3,0	1,5	1,9	2,2	2,3	2,5	2,6	2,6	2,7
TX 2/TEX 2-0.8	03	3,0	3,8	4,3	4,7	5,0	5,2	5,3	5,3	2,7	3,4	3,9	4,2	4,4	4,6	4,7	4,8
TX 2/TEX 2-1.2	04	4,4	5,6	6,4	6,9	7,3	7,6	7,8	7,9	3,9	5,0	5,7	6,2	6,5	6,8	7,0	7,1
TX 2/TEX 2-1.5	05	5,6	7,1	8,1	8,7	9,3	9,6	9,9	10,0	5,0	6,4	7,2	7,8	8,3	8,6	8,8	9,0
TX 2/TEX 2-2.0	06	6,8	8,7	9,8	10,7	11,3	11,8	12,1	12,3	6,1	7,8	8,8	9,6	10,1	10,5	10,8	11,0
Температура кипения -40°C										Температура кипения -50°C							
TX 2/TEX 2-0.2	00	0,60	0,71	0,80	0,86	0,92	0,95	0,98	0,99	0,54	0,65	0,72	0,78	0,82	0,85	0,87	0,88
TX 2/TEX 2-0.3	01	0,90	1,1	1,3	1,4	1,4	1,5	1,5	1,6	0,74	0,92	1,0	1,1	1,2	1,2	1,3	1,3
TX 2/TEX 2-0.6	02	1,2	1,6	1,7	1,9	2,0	2,1	2,1	2,1	1,0	1,3	1,4	1,5	1,6	1,7	1,7	1,7
TX 2/TEX 2-0.8	03	2,2	2,8	3,1	3,4	3,5	3,7	3,8	3,8	1,8	2,3	2,6	2,7	2,9	3,0	3,1	3,1
TX 2/TEX 2-1.2	04	3,2	4,0	4,6	4,9	5,2	5,4	5,6	5,7	2,6	3,3	3,7	4,0	4,2	4,4	4,5	4,6
TX 2/TEX 2-1.5	05	4,1	5,1	5,8	6,3	6,6	6,9	7,1	7,2	3,4	4,2	4,7	5,1	5,4	5,6	5,8	5,9
TX 2/TEX 2-2.0	06	5,0	6,3	7,1	7,7	8,1	8,4	8,7	8,8	4,1	5,1	5,8	6,2	6,6	6,9	7,1	7,2
Температура кипения -60°C																	
TX 2/TEX 2-0.2	00	0,50	0,60	0,66	0,71	0,75	0,77	0,79	0,80								
TX 2/TEX 2-0.3	01	0,64	0,79	0,88	0,95	1,0	1,0	1,1	1,1								
TX 2/TEX 2-0.6	02	0,9	1,1	1,2	1,3	1,4	1,4	1,4	1,4								
TX 2/TEX 2-0.8	03	1,6	1,9	2,2	2,3	2,4	2,5	2,6	2,6								
TX 2/TEX 2-1.2	04	2,2	2,8	3,1	3,4	3,6	3,7	3,8	3,9								
TX 2/TEX 2-1.5	05	2,9	3,6	4,0	4,3	4,6	4,8	4,9	5,0								
TX 2/TEX 2-2.0	06	3,5	4,4	4,9	5,3	5,6	5,8	6,0	6,1								

 Поправочный коэффициент для переохлаждения Δt_{sub}

Если переохлаждение не равно 4 К, холодопроизводительность испарителя необходимо подкорректировать. Скорректированная холодопроизводительность получается делением

заданной холодопроизводительности испарителя на поправочный коэффициент, приведенный внизу. Затем производится выбор клапана по таблице, приведенной сверху.

Примечание: Недостаточное переохлаждение жидкости может вызвать появление паровой фазы.

Δt_s	4 К	10 К	15 К	20 К	25 К	30 К	35 К	40 К	45 К	50 К
Поправочный коэффициент	1,00	1,06	1,11	1,15	1,20	1,25	1,30	1,35	1,39	1,44

Пример:
 Хладагент: R22
 Холодопроизводительность испарителя $Q_e = 5$ кВт
 Переохлаждение: 10 К

Поправочный коэффициент = 1.06
 Скорректированная холодопроизводительность = $5 : 1,06 = 4,72$ кВт

Холодопроизводительность
R407C

Холодопроизводительность клапанов диапазона N (-40°C → +10°C), кВт

Тип клапана	Номер клапан. узла	Перепад давления на клапане Δр, бар								Перепад давления на клапане Δр, бар							
		2	4	6	8	10	12	14	16	2	4	6	8	10	12	14	16
Температура кипения +10°C										Температура кипения 0°C							
TZ 2/TEZ 2 - 0.16	0X	0,40	0,50	0,56	0,61	0,63	0,64	0,63	0,64	0,40	0,50	0,56	0,60	0,63	0,64	0,64	0,63
TZ 2/TEZ 2 - 0.30	00	0,90	1,1	1,2	1,3	1,4	1,4	1,4	1,4	0,87	1,0	1,2	1,3	1,3	1,4	1,4	1,3
TZ 2/TEZ 2 - 0.80	01	2,3	2,9	3,3	3,4	3,6	3,6	3,7	3,6	2,0	2,5	2,8	3,0	3,1	3,1	3,2	3,2
TZ 2/TEZ 2 - 1.1	02	3,1	4,1	4,8	5,2	5,4	5,5	5,6	5,6	2,7	3,5	4,1	4,3	4,6	4,7	4,8	4,8
TZ 2/TEZ 2 - 1.6	03	5,6	7,4	8,5	9,2	9,7	9,8	9,9	9,9	4,8	6,3	7,2	7,9	8,2	8,3	8,4	8,4
TZ 2/TEZ 2 - 2.5	04	8,4	11,1	12,8	13,9	14,5	14,7	14,9	14,9	7,2	9,4	10,7	11,6	12,2	12,4	12,6	12,7
TZ 2/TEZ 2 - 3.2	05	10,6	14,0	16,0	17,4	18,3	18,5	18,7	18,7	9,2	11,9	13,6	14,7	15,5	15,8	15,9	15,9
TZ 2/TEZ 2 - 4.9	06	13,1	17,2	19,7	21,2	22,3	22,6	22,8	22,8	11,2	14,6	16,6	18,0	18,9	19,2	19,4	19,4
Температура кипения -10°C										Температура кипения -20°C							
TZ 2/TEZ 2 - 0.16	0X	0,38	0,48	0,54	0,57	0,60	0,62	0,62	0,61		0,45	0,51	0,54	0,56	0,57	0,59	0,57
TZ 2/TEZ 2 - 0.30	00	0,82	1,0	1,1	1,2	1,2	1,3	1,3	1,2		0,90	1,0	1,1	1,1	1,2	1,2	1,1
TZ 2/TEZ 2 - 0.80	01	1,7	2,0	2,3	2,5	2,6	2,6	2,7	2,7		1,7	1,9	2,0	2,2	2,2	2,2	2,2
TZ 2/TEZ 2 - 1.1	02	2,3	3,0	3,3	3,6	3,8	3,9	4,0	3,9		2,4	2,7	2,9	3,1	3,1	3,2	3,1
TZ 2/TEZ 2 - 1.6	03	4,1	5,2	6,0	6,4	6,8	7,0	7,1	6,9		4,3	4,8	5,2	5,4	5,6	5,7	5,6
TZ 2/TEZ 2 - 2.5	04	6,0	7,8	8,8	9,5	10,1	10,3	10,5	10,4		6,3	7,2	7,7	8,1	8,2	8,4	8,3
TZ 2/TEZ 2 - 3.2	05	7,7	9,8	11,1	12,0	12,8	13,0	13,2	13,1		8,1	9,1	9,8	10,2	10,5	10,6	10,5
TZ 2/TEZ 2 - 4.9	06	9,5	12,0	13,6	14,7	15,6	15,9	16,1	16,0		9,8	11,1	11,9	12,5	12,7	13,0	12,9
Температура кипения -30°C										Температура кипения -40°C							
TZ 2/TEZ 2 - 0.16	0X		0,41	0,45	0,49	0,51	0,53	0,53	0,53			0,42	0,44	0,46	0,48	0,48	0,49
TZ 2/TEZ 2 - 0.30	00		0,81	0,90	1,0	1,0	1,1	1,0	1,0			0,80	0,84	0,90	0,90	0,90	0,90
TZ 2/TEZ 2 - 0.80	01		1,4	1,5	1,7	1,8	1,7	1,8	1,8			1,3	1,4	1,3	1,4	1,4	1,5
TZ 2/TEZ 2 - 1.1	02		1,9	2,2	2,7	2,5	2,5	2,5	2,5			1,7	1,9	1,9	1,9	2,0	1,9
TZ 2/TEZ 2 - 1.6	03		3,5	3,9	4,2	4,3	4,4	4,5	4,5			3,1	3,3	3,4	3,5	3,5	3,5
TZ 2/TEZ 2 - 2.5	04		5,1	5,8	6,1	6,4	6,5	6,7	6,6			4,6	4,8	5,0	5,1	5,2	5,2
TZ 2/TEZ 2 - 3.2	05		6,5	7,3	7,7	8,1	8,3	8,4	8,4			5,8	6,2	6,3	6,6	6,6	6,6
TZ 2/TEZ 2 - 4.9	06		8,0	8,9	9,5	9,9	10,1	10,3	10,2			7,1	7,5	7,8	8,0	8,1	8,1

 Поправочный коэффициент для переохлаждения Δt_{sub}

Если переохлаждение не равно 4 К, холодопроизводительность испарителя необходимо подкорректировать. Скорректированная холодопроизводительность получается деле-

нием заданной холодопроизводительности испарителя на поправочный коэффициент, приведенный внизу. Затем производится выбор клапана по таблице, приведенной сверху.

 Примечание:
 Недостаточное переохлаждение жидкости может вызвать появление паровой фазы.

Δt_c	4 К	10 К	15 К	20 К	25 К	30 К	35 К	40 К	45 К	50 К
Поправочный коэффициент	1,00	1,08	1,14	1,21	1,27	1,33	1,39	1,45	1,51	1,57

Холодопроизводительность
R134a

 Холодопроизводительность клапанов диапазона N ($-40^{\circ}\text{C} \rightarrow +10^{\circ}\text{C}$), кВт

Тип клапана	Номер клапан. узла	Перепад давления на клапане Δp , бар					Перепад давления на клапане Δp , бар				
		2	4	6	8	10	2	4	6	8	10
Температура кипения $+10^{\circ}\text{C}$							Температура кипения 0°C				
TN 2/TEN 2 - 0.11	0X	0,34	0,43	0,47	0,50	0,51	0,33	0,42	0,46	0,47	0,49
TN 2/TEN 2 - 0.25	00	0,71	0,86	0,93	0,97	0,98	0,65	0,78	0,86	0,89	0,91
TN 2/TEN 2 - 0.5	01	1,5	1,9	2,1	2,2	2,2	1,3	1,6	1,7	1,8	1,8
TN 2/TEN 2 - 0.8	02	2,0	2,6	3,0	3,1	3,2	1,7	2,2	2,4	2,6	2,6
TN 2/TEN 2 - 1.3	03	3,6	4,7	5,3	5,6	5,8	3,0	3,9	4,4	4,6	4,7
TN 2/TEN 2 - 1.9	04	5,4	7,0	7,8	8,3	8,6	4,5	5,7	6,4	6,8	7,0
TN 2/TEN 2 - 2.5	05	6,9	8,9	9,9	10,8	10,9	5,7	7,3	8,1	8,6	8,8
TN 2/TEN 2 - 3.0	06	8,4	10,8	12,1	12,8	13,2	7,0	8,9	10,0	10,5	10,8
Температура кипения -10°C							Температура кипения -20°C				
TN 2/TEN 2 - 0.11	0X	0,30	0,38	0,43	0,44	0,44	0,28	0,35	0,39	0,41	0,42
TN 2/TEN 2 - 0.25	00	0,59	0,70	0,77	0,81	0,82	0,53	0,62	0,69	0,72	0,73
TN 2/TEN 2 - 0.5	01	1,0	1,3	1,4	1,5	1,5	0,81	1,00	1,1	1,2	1,2
TN 2/TEN 2 - 0.8	02	1,4	1,8	2,0	2,1	2,1	1,1	1,4	1,5	1,6	1,7
TN 2/TEN 2 - 1.3	03	2,5	3,1	3,5	3,7	3,8	2,0	2,5	2,8	2,9	3,0
TN 2/TEN 2 - 1.9	04	3,6	4,6	5,1	5,4	5,6	2,9	3,6	4,0	4,3	4,4
TN 2/TEN 2 - 2.5	05	4,6	5,8	6,5	6,9	7,1	3,7	4,6	5,1	5,4	5,5
TN 2/TEN 2 - 3.0	06	5,7	7,1	8,0	8,4	8,6	4,5	5,6	6,2	6,6	6,8
Температура кипения -30°C							Температура кипения -40°C				
TN 2/TEN 2 - 0.11	0X	0,25	0,32	0,35	0,37	0,38	0,23	0,28	0,32	0,33	0,34
TN 2/TEN 2 - 0.25	00	0,48	0,55	0,61	0,64	0,64	0,44	0,50	0,54	0,56	0,57
TN 2/TEN 2 - 0.5	01	0,66	0,80	0,88	0,93	0,95	0,54	0,65	0,72	0,76	0,77
TN 2/TEN 2 - 0.8	02	0,90	1,1	1,2	1,3	1,3	0,74	0,89	0,98	1,0	1,0
TN 2/TEN 2 - 1.3	03	1,6	2,0	2,2	2,3	2,3	1,3	1,6	1,8	1,9	1,9
TN 2/TEN 2 - 1.9	04	2,3	2,9	3,2	3,3	3,4	1,9	2,3	2,6	2,7	2,7
TN 2/TEN 2 - 2.5	05	3,0	3,6	4,0	4,2	4,3	2,4	2,9	3,2	3,5	3,5
TN 2/TEN 2 - 3.0	06	3,6	4,4	4,9	5,2	5,3	3,0	3,6	4,0	4,2	4,3

 Поправочный коэффициент для переохлаждения Δt_{sub}

 Примечание:
 Недостаточное переохлаждение жидкости может вызвать появление паровой фазы.

Если переохлаждение не равно 4 К, холодопроизводительность испарителя необходимо скорректировать. Скорректированная холодопроизводительность получается деле-

нием заданной холодопроизводительности испарителя на поправочный коэффициент, приведенный внизу. Затем производится выбор клапана по таблице, приведенной сверху.

Δt_{sub}	4 К	10 К	15 К	20 К	25 К	30 К	35 К	40 К	45 К	50 К
Поправочный коэффициент	1,00	1,08	1,13	1,19	1,25	1,31	1,37	1,42	1,48	1,54

Холодопроизводительность

R404A / R507

Холодопроизводительность клапанов диапазона N (-40°C → +10°C), кВт

Тип клапана	Номер клапан. узла	Перепад давления на клапане Δр, бар								Перепад давления на клапане Δр, бар							
		2	4	6	8	10	12	14	16	2	4	6	8	10	12	14	16
Температура кипения +10°C										Температура кипения 0°C							
TS 2/TES 2 - 0.11	0X	0,28	0,35	0,40	0,42	0,43	0,43	0,42	0,41	0,30	0,37	0,41	0,42	0,43	0,43	0,43	0,41
TS 2/TES 2 - 0.21	00	0,67	0,82	0,90	0,94	0,96	0,96	0,93	0,90	0,68	0,80	0,87	0,90	0,92	0,93	0,91	0,87
TS 2/TES 2 - 0.45	01	1,7	2,1	2,3	2,4	2,5	2,5	2,4	2,3	1,5	1,9	2,0	2,1	2,2	2,2	2,2	2,1
TS 2/TES 2 - 0.6	02	2,3	3,0	3,4	3,6	3,7	3,7	3,7	3,6	2,1	2,6	3,0	3,1	3,2	3,3	3,2	3,1
TS 2/TES 2 - 1.2	03	4,2	5,4	6,0	6,4	6,6	6,7	6,6	6,4	3,7	4,7	5,3	5,6	5,8	5,8	5,7	5,6
TS 2/TES 2 - 1.7	04	6,2	8,1	9,1	9,7	10,0	10,0	9,8	9,6	5,5	7,1	7,9	8,3	8,6	8,6	8,5	8,3
TS 2/TES 2 - 2.2	05	7,9	10,2	11,4	12,2	12,5	12,6	12,3	12,0	7,0	8,9	10,0	10,5	10,8	10,9	10,8	10,4
TS 2/TES 2 - 2.6	06	9,7	12,5	14,0	14,9	15,3	15,3	15,1	14,7	8,6	10,9	12,2	12,9	13,2	13,3	13,1	12,7
Температура кипения -10°C										Температура кипения -20°C							
TS 2/TES 2 - 0.11	0X	0,30	0,37	0,40	0,42	0,42	0,42	0,41	0,41		0,35	0,38	0,40	0,39	0,40	0,39	0,38
TS 2/TES 2 - 0.21	00	0,65	0,76	0,82	0,84	0,87	0,87	0,85	0,83		0,70	0,75	0,77	0,79	0,79	0,79	0,76
TS 2/TES 2 - 0.45	01	1,3	1,6	1,7	1,8	1,8	1,9	1,8	1,8		1,3	1,5	1,5	1,5	1,5	1,5	1,5
TS 2/TES 2 - 0.6	02	1,8	2,2	2,5	2,6	2,7	2,7	2,7	2,6		1,9	2,0	2,1	2,2	2,2	2,2	2,1
TS 2/TES 2 - 1.2	03	3,1	4,0	4,5	4,7	4,8	4,8	4,8	4,7		3,3	3,7	3,8	3,9	3,9	3,9	3,8
TS 2/TES 2 - 1.7	04	4,7	6,0	6,6	7,0	7,1	7,2	7,1	6,9		4,9	5,4	5,6	5,8	5,8	5,7	5,6
TS 2/TES 2 - 2.2	05	5,9	7,6	8,4	8,8	9,0	9,1	9,0	8,7		6,2	6,9	7,2	7,3	7,3	7,2	7,1
TS 2/TES 2 - 2.6	06	7,3	9,3	10,3	10,8	11,0	11,1	11,0	10,7		7,6	8,4	8,8	8,9	8,9	8,8	8,6
Температура кипения -30°C										Температура кипения -40°C							
TS 2/TES 2 - 0.11	0X			0,35	0,37	0,36	0,37	0,36	0,35			0,32	0,33	0,33	0,33	0,32	0,32
TS 2/TES 2 - 0.21	00			0,67	0,70	0,70	0,70	0,69	0,67			0,60	0,61	0,62	0,61	0,60	0,59
TS 2/TES 2 - 0.45	01			1,2	1,2	1,2	1,2	1,2	1,2			0,92	0,96	0,97	0,96	0,94	0,91
TS 2/TES 2 - 0.6	02			1,6	1,7	1,7	1,7	1,7	1,6			1,3	1,3	1,3	1,3	1,3	1,2
TS 2/TES 2 - 1.2	03			2,9	3,0	3,1	3,1	3,0	2,9			2,3	2,4	2,4	2,4	2,3	2,2
TS 2/TES 2 - 1.7	04			4,3	4,5	4,5	4,5	4,5	4,4			3,3	3,5	3,5	3,5	3,4	3,3
TS 2/TES 2 - 2.2	05			5,5	5,7	5,7	5,7	5,7	5,5			4,3	4,4	4,5	4,4	4,4	4,2
TS 2/TES 2 - 2.6	06			6,7	6,9	7,0	7,0	6,9	6,8			5,2	5,4	5,5	5,4	5,3	5,2

Холодопроизводительность клапанов диапазона B (-60°C → -25°C), кВт

Тип клапана	Номер клапан. узла	Перепад давления на клапане Δр, бар								Перепад давления на клапане Δр, бар							
		2	4	6	8	10	12	14	16	2	4	6	8	10	12	14	16
Температура кипения -25°C										Температура кипения -30°C							
TS 2/TES 2 - 0.21	00	0,57	0,67	0,72	0,73	0,74	0,85	0,74	0,71	0,53	0,64	0,67	0,70	0,70	0,70	0,69	0,67
TS 2/TES 2 - 0.45	01	0,98	1,2	1,3	1,5	1,4	1,4	1,4	1,31	0,88	1,07	1,2	1,2	1,2	1,2	1,2	1,2
TS 2/TES 2 - 0.6	02	1,3	1,7	1,8	1,9	1,9	1,9	1,9	1,9	1,2	1,5	1,6	1,7	1,7	1,7	1,7	1,6
TS 2/TES 2 - 1.0	03	2,4	3,0	3,3	3,4	3,5	3,5	3,4	3,3	2,1	2,7	2,9	3,0	3,1	3,1	3,0	2,9
TS 2/TES 2 - 1.4	04	3,5	4,4	4,8	5,0	5,1	5,1	5,1	4,9	3,1	3,9	4,3	4,5	4,5	4,5	4,5	4,4
TS 2/TES 2 - 1.7	05	4,4	5,6	6,1	6,4	6,5	6,5	6,4	6,3	3,9	4,9	5,5	5,7	5,7	5,7	5,7	5,5
TS 2/TES 2 - 1.9	06	5,4	6,8	7,5	7,8	7,9	7,9	7,9	7,6	4,8	6,1	6,7	6,9	7,0	7,0	6,9	6,8
Температура кипения -40°C										Температура кипения -50°C							
TS 2/TES 2 - 0.21	00		0,56	0,60	0,61	0,62	0,61	0,60	0,59		0,49	0,53	0,54	0,54	0,53	0,52	0,50
TS 2/TES 2 - 0.45	01		0,85	0,92	0,96	0,97	0,96	0,94	0,91		0,51	0,57	0,60	0,60	0,60	0,60	0,59
TS 2/TES 2 - 0.6	02		1,2	1,3	1,3	1,3	1,3	1,3	1,2		0,91	0,99	1,0	1,0	1,0	0,98	0,95
TS 2/TES 2 - 1.0	03		2,1	2,3	2,4	2,4	2,4	2,3	2,2		1,6	1,8	1,8	1,8	1,8	1,8	1,7
TS 2/TES 2 - 1.4	04		3,0	3,3	3,5	3,5	3,5	3,4	3,3		2,4	2,6	2,7	2,7	2,7	2,6	2,6
TS 2/TES 2 - 1.7	05		3,9	4,3	4,4	4,5	4,4	4,4	4,2		3,0	3,3	3,4	3,5	3,4	3,4	3,3
TS 2/TES 2 - 1.9	06		4,7	5,2	5,4	5,5	5,5	5,3	5,2		3,7	4,0	4,2	4,2	4,2	4,1	4,0
Температура кипения -60°C																	
TS 2/TES 2 - 0.21	00			0,46	0,48	0,47	0,45	0,45	0,43								
TS 2/TES 2 - 0.45	01			0,58	0,60	0,60	0,58	0,56	0,54								
TS 2/TES 2 - 0.6	02			0,78	0,80	0,80	0,78	0,75	0,72								
TS 2/TES 2 - 1.0	03			1,4	1,4	1,4	1,4	1,4	1,3								
TS 2/TES 2 - 1.4	04			2,0	2,1	2,1	2,1	2,0	2,0								
TS 2/TES 2 - 1.7	05			2,6	2,7	2,7	2,7	2,6	2,5								
TS 2/TES 2 - 1.9	06			3,2	3,3	3,3	3,3	3,2	3,1								

Поправочный коэффициент для переохлаждения Δt_{sub}

Если переохлаждение не равно 4 К, холодопроизводительность испарителя необходимо подкорректировать. Скорректированная холодопроизводительность получается делением

заданной холодопроизводительности испарителя на поправочный коэффициент, приведенный внизу. Затем производится выбор клапана по таблице, приведенной сверху.

Примечание: Недостаточное переохлаждение жидкости может вызвать появление паровой фазы.

Δt _с	4 К	10 К	15 К	20 К	25 К	30 К	35 К	40 К	45 К	50 К
Поправочный коэффициент	1,00	1,10	1,20	1,29	1,37	1,46	1,54	1,63	1,70	1,78

Конструкция.
Принцип действия

Общие сведения

Клапаны терморегулирующие T2 и TE2 оснащены сменными насадками (дюзами).

Для данного типа клапана и вида хладагента сменные насадки подходят для всех вариантов исполнения корпусов и всех диапазонов температур кипения.

Тип наполнителя термочувствительной системы зависит от диапазона температуры кипения.

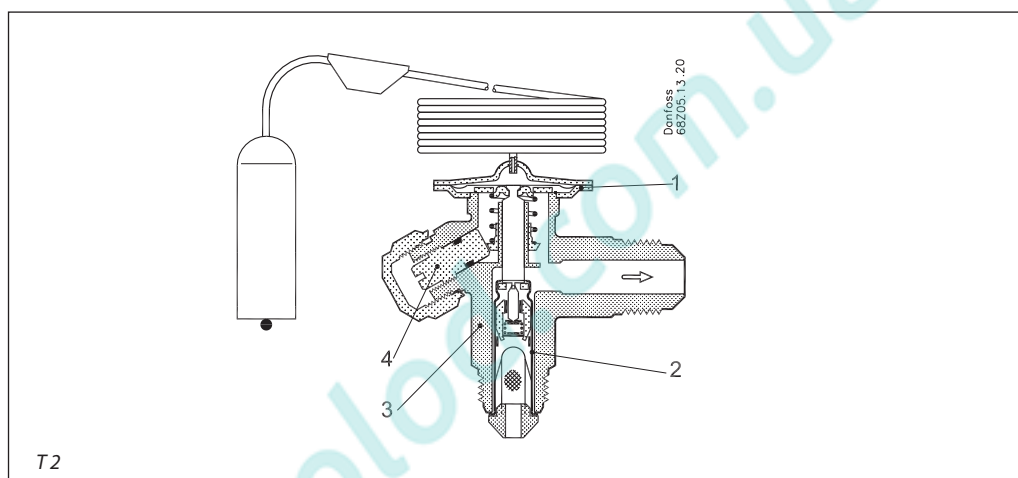
Клапаны терморегулирующие имеют внутреннюю (T2) или внешнюю (TE2) линию уравнивания давлений. В системах с распределителем жидкости всегда используется внешняя линия уравнивания.

Термобаллон с двойным контактом быстро и точно реагирует на изменения температуры в испарителе. Его установка производится легко и быстро.

Клапаны T2 и TE2 способны легко выдерживать внешние воздействия, которые обычно имеют место при оттаивании испарителя горячим газом.

Клапанный конус и посадочное седло клапана изготовлены из специального сплава с высокими износостойкими характеристиками, обеспечивающими длительный срок службы изделия.

1. Термочувствительный элемент (мембрана)
2. Сменный клапанный узел
3. Корпус клапана
4. Винт настройки перегрева (см. инструкцию)

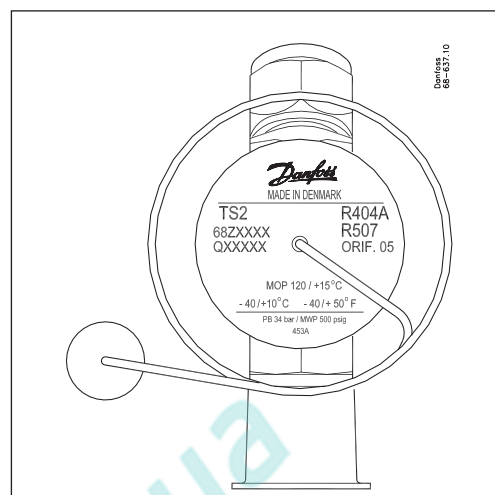


Маркировка

На кожух термочувствительного элемента нанесена этикетка с маркировкой TRV, выполненной с помощью лазера. На этикетке указывается тип клапана (с кодовым номером), диапазон температур кипения, максимальное давление регулирования MOP (МДР), тип хладагента и максимальное рабочее давление PB/MWP.

Внизу приведены обозначения, показывающие, для какого хладагента предназначен данный клапан:

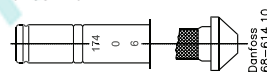
- X = R22
- Z = R407C
- N = R134a
- S = R404A/ R507



Клапанный узел для клапанов T2 и TE2

На клапанном узле указывается его номер (например, 06), номер недели и последняя цифра года изготовления (например, 174). Номер насадка приводится также на крышке его пластмассового контейнера.

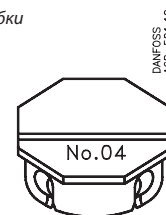
Клапанный узел в сборе и фильтр клапанов T2 и TE2



Маркировка капиллярной трубки для клапанов T2 и TE2.

На этикетке капиллярной трубки указывается номер клапанного узла (04). Этикетка наклеена на крышке контейнера, в котором находится клапанный узел. Она легко крепится на капиллярной трубке для быстрого определения типоразмера клапана.

Маркировка капиллярной трубки



Размеры и масса

T2 и TE2

Штуцеры под отбортовку

Штуцеры под отбортовку и пайку

Переходник под пайку

Масса: 0,05 кг (0,11 фунт)

	Выходной штуцер	Штуцер для уравнительной линии	Масса, кг/фунт
	Под отбортовку × под отбортовку	1/2" под отбортовку	
Под отбортовку × под пайку	1/2" под пайку 12 мм под пайку	1/4" под пайку 6 мм под пайку	0,3 / 0,7

ODF	
дюйм	мм
1/4	6
3/8	10

www.pholod.com.ua