

ENGINEERING
TOMORROW

Danfoss

Технические характеристики

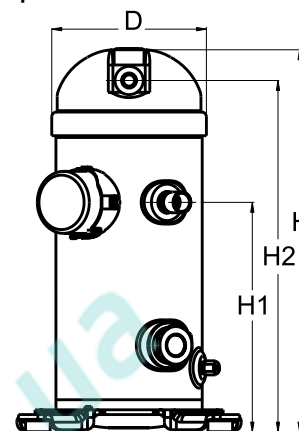
Спиральные компрессоры
Данфосс для холодильных
систем

MLZ / MLM



Общие характеристики

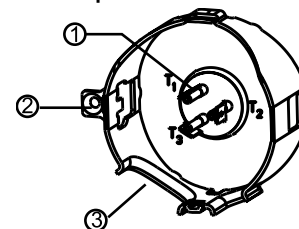
Номер модели (на заводской табличке компрессора)	MLZ015T4LP9	MLZ015T4LP9
Кодовый номер компрессора в индивидуальной упаковке*	121U8002	120U8002
Кодовый номер компрессора в общей упаковке**	121U8001	120U8001
Номер чертежа	0XC6300B-1	0XC6300B-1
Всасывающий и нагнетательный патрубки	Под пайку	Под пайку
Всасывающий патрубок	3/4" ODF	3/4" ODF
Нагнетательный патрубок	1/2" ODF	1/2" ODF
Смотровое стекло для контроля уровня масла	Резьбовое соединение	Резьбовое соединение
Штуцер для линии выравнивания масла	Нет	Нет
Штуцер для слива масла	1/4" под отбортовку	1/4" под отбортовку
Штуцер для манометра низкого давления	Нет	Нет
Перепускной клапан	32 бар	32 бар
Описанный объем	33.77 см ³ /об	
Описанный объем @ Номинальная частота	5.9 м ³ /h @ 2900 rpm - 7.1 м ³ /h @ 3500 rpm	
Масса нетто	31 кг	
Заправка масла	1.06 литр, PVE масло - -	
Максимальное испытательное давление на стороне низкого/высокого давления	- Бар(Отн.) / - Бар(Отн.)	
Максимальный испытательный перепад давления	- Бар	
Макс. количество пусков в час	12	
Предельная заправка хладагента	3.63 кг	
Применяемые хладагенты	R404A, R507, R134a, R407A, R407C, R407F, R22	

Размеры


D=164.5 мм
H=412 мм
H1=250 мм
H2=379 мм
H3=- мм

Электрические характеристики

Номинальное напряжение	380-400V/3/50Hz - 460V/3/60Hz
Диапазон напряжения	340-460 V @ 50Hz - 414-506 V @ 60Hz
Сопротивление обмоток (между фазами) 1-2 +/- 7% при 25°C	6.724 Ω
Сопротивление обмоток (между фазами) 1-3 +/- 7% при 25°C	4.952 Ω
Сопротивление обмоток (между фазами) 2-3 +/- 7% при 25°C	6.724 Ω
Номинальный нагрузочный ток (RLA)	4.5 A
Максимальный непрерывный ток (MCC)	7 A
Ток при заторможенном роторе (LRA)	30 A
Защита электродвигателя	Внутренняя защита от перегрузки

Клеммная коробка


Класс защиты IP22

- 1: Лопаточный разъем 1/4"
2: Заземление
3: Присоединение кабеля питания

Рекомендуемый момент затягивания при монтаже

Накидная гайка (Rotolock) или вентиль на всасывающем патрубке	0 Нм
Накидная гайка (Rotolock) или вентиль на нагнетательном патрубке	0 Нм
Смотровое стекло для контроля уровня масла	52.5 Нм
Электрические соединения / Заземление	0 Нм / 0 Нм

Детали, поставляемые с компрессором

Монтажный комплект с прокладками и соединительными втулками
Начальная заправка масла
Инструкция по монтажу

Аттестация : Аттестовано CE, Аттестация UL (файл SA11565), -

*Индивидуальная упаковка: Компрессор в картонной коробке. 121U... для Европы, 120U... для США

**Промышленная упаковка: 121U...: 12 неупакованных компрессоров на европейской паллете. 120U...: 16 неупакованных компрессоров на американской паллете

Аксессуары для Rotolock, сторона всасывания
Кодовый номер

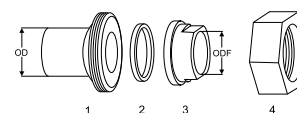
Переходная втулка под пайку, P04 (1-1/4" Rotolock, 3/4" ODF)	8153008
Вентиль Rotolock, V04 (1-1/4" Rotolock, 3/4" ODF)	8168029
Прокладка, 1-1/4"	8156131

Аксессуары для Rotolock, сторона нагнетания
Кодовый номер

Переходная втулка под пайку, P06 (1" Rotolock, 1/2" ODF)	8153007
Вентиль Rotolock, V06 (1" Rotolock, 1/2" ODF)	8168031
Прокладка, 1"	8156130

Аксессуары для Rotolock, комплект
Кодовый номер

Комплект переходных втулок под пайку, (1-1/4"~3/4"), (1"~1/2")	120Z0126
Комплект прокладок, 1", 1-1/4", 1-3/4", OSG, прокладки черные и белые	8156009

Комплект переходной втулки под пайку

Масла
Кодовый номер

Масло PVE, 320HV (FVC68D), 1 -литровая банка	120Z5034
--	----------

Подогреватели картера
Кодовый номер

Подогреватель картера ленточного типа, 70 Вт, 240 В, аттестованный CE, UL	120Z5040
Подогреватель картера ленточного типа, 70 Вт, 400/460 В, аттестованный CE, UL	120Z5041

Прочие аксессуары
Кодовый номер

Акустический чехол для	120Z5043
Термостат на линии нагнетания	7750009
IP54 upgrade kit	118U0056

Запасные части
Кодовый номер

Монтажный комплект спир. компрессоров. Прокладки, втулки, болты, шайбы	120Z5005
Крышку	120Z5015

1. Переходник для соединения Rotolock (для всасывающего и нагнетательного патрубков)
2. Прокладка (для всасывающего и нагнетательного патрубков)
3. Втулка под пайку (для всасывающего и нагнетательного патрубков)
4. Гайка для соединения Rotolock (для всасывающего и нагнетательного патрубков)

Темп. конд., °C (tc)	Температура кипения, °C (to)								
	-30	-25	-20	-15	-10	-5	0	5	10

Холодопроизводительность, Вт

10	2 340	2 903	3 593	4 425	5 415	-	-	-	-
20	2 090	2 625	3 258	4 006	4 885	5 911	7 100	-	-
30	1 767	2 278	2 860	3 529	4 301	5 194	6 222	7 402	8 749
40	-	1 851	2 387	2 982	3 654	4 417	5 289	6 286	7 424
50	-	-	1 829	2 356	2 931	3 571	4 292	5 111	6 044
60	-	-	-	-	2 122	2 643	3 219	3 865	4 599

Потребляемая мощность, Вт

10	783	782	765	736	696	-	-	-	-
20	977	983	976	958	933	904	876	-	-
30	1 248	1 250	1 240	1 222	1 199	1 176	1 155	1 141	1 136
40	-	1 625	1 601	1 572	1 540	1 510	1 485	1 469	1 465
50	-	-	2 103	2 050	1 997	1 949	1 908	1 879	1 864
60	-	-	-	-	2 615	2 537	2 468	2 414	2 377

Потребляемый ток, Вт

10	1.61	1.61	1.58	1.52	1.44	-	-	-	-
20	2.01	2.03	2.01	1.97	1.92	1.86	1.81	-	-
30	2.57	2.58	2.56	2.52	2.47	2.42	2.38	2.35	2.34
40	-	3.35	3.30	3.24	3.18	3.11	3.06	3.03	3.02
50	-	-	4.34	4.23	4.12	4.02	3.94	3.87	3.84
60	-	-	-	-	5.39	5.23	5.09	4.98	4.90

Массовый расход, кг/ч

10	45	58	74	91	113	-	-	-	-
20	44	57	72	90	110	135	163	-	-
30	42	55	70	87	107	131	159	191	229
40	-	51	66	83	102	126	153	184	221
50	-	-	58	75	95	117	144	175	211
60	-	-	-	-	83	105	131	161	197

Холод. коэффициент

10	2.99	3.71	4.69	6.01	7.78	-	-	-	-
20	2.14	2.67	3.34	4.18	5.24	6.54	8.11	-	-
30	1.42	1.82	2.31	2.89	3.59	4.42	5.39	6.49	7.70
40	-	1.14	1.49	1.90	2.37	2.93	3.56	4.28	5.07
50	-	-	0.87	1.15	1.47	1.83	2.25	2.72	3.24
60	-	-	-	-	0.81	1.04	1.30	1.60	1.93

Номинальная производительность при to = -10 °C, tc = 45 °C

Холодопроизводительность	3 302	Вт
Потребляемая мощность	1 751	Вт
Потребляемый ток	3.61	А
Массовый расход	99	кг/ч
С.О.Р.	1.89	

to: Температура кипения в точке росы

tc: Температура конденсации в точке росы

Номинальные условия : Температура всасываемого газа = 20 °C ,

Переохлаждение = 0 K

Настройки реле давления

Макс. настр. реле высокого давл.	29.7	Бар(Отн.)
Мин. настр. реле низкого давл.	1.4	Бар(Отн.)
Давл. цикла с вакуумированием	2	Бар(Отн.)

Звуковая мощность

Уровень звуковой мощности	67	дБА
С акустическим чехлом	59	дБА

Все технические характеристики +/- 5%

Темп. конд., °C (tc)	Температура кипения, °C (to)								
	-30	-25	-20	-15	-10	-5	0	5	10

Холодопроизводительность, Вт

10	2 248	2 810	3 501	4 339	5 342	-	-	-	-
20	1 966	2 493	3 124	3 876	4 767	5 814	7 032	-	-
30	1 616	2 111	2 686	3 356	4 140	5 055	6 119	7 346	8 749
40	1 197	1 661	2 180	2 771	3 451	4 239	5 152	6 209	7 424
50	-	-	1 605	2 117	2 695	3 358	4 124	5 013	6 044
60	-	-	-	-	1 867	2 405	3 024	3 748	4 599

Потребляемая мощность, Вт

10	783	782	765	736	696	-	-	-	-
20	977	983	976	958	933	904	876	-	-
30	1 248	1 250	1 240	1 222	1 199	1 176	1 155	1 141	1 136
40	1 640	1 625	1 601	1 572	1 540	1 510	1 485	1 469	1 465
50	-	-	2 103	2 050	1 997	1 949	1 908	1 879	1 864
60	-	-	-	-	2 615	2 537	2 468	2 414	2 377

Потребляемый ток, Вт

10	1.61	1.61	1.58	1.52	1.44	-	-	-	-
20	2.01	2.03	2.01	1.97	1.92	1.86	1.81	-	-
30	2.57	2.58	2.56	2.52	2.47	2.42	2.38	2.35	2.34
40	3.38	3.35	3.30	3.24	3.18	3.11	3.06	3.03	3.02
50	-	-	4.34	4.23	4.12	4.02	3.94	3.87	3.84
60	-	-	-	-	5.39	5.23	5.09	4.98	4.90

Массовый расход, кг/ч

10	53	68	84	103	124	-	-	-	-
20	52	67	83	101	122	145	172	-	-
30	50	64	80	98	119	142	168	197	229
40	44	59	76	93	113	136	161	190	221
50	-	-	67	85	105	127	152	180	211
60	-	-	-	-	92	114	139	166	197

Холод. коэффициент

10	2.87	3.59	4.57	5.90	7.67	-	-	-	-
20	2.01	2.54	3.20	4.05	5.11	6.43	8.03	-	-
30	1.29	1.69	2.17	2.75	3.45	4.30	5.30	6.44	7.70
40	0.73	1.02	1.36	1.76	2.24	2.81	3.47	4.23	5.07
50	-	-	0.76	1.03	1.35	1.72	2.16	2.67	3.24
60	-	-	-	-	0.71	0.95	1.23	1.55	1.93

Номинальная производительность при to = -10 °C, tc = 45 °C

Холодопроизводительность	3 082	Вт
Потребляемая мощность	1 751	Вт
Потребляемый ток	3.61	А
Массовый расход	109	кг/ч
С.О.Р.	1.76	

to: Температура кипения в точке росы

tc: Температура конденсации в точке росы

Номинальные условия : Перегрев = 10 К , Переохлаждение = 0 К

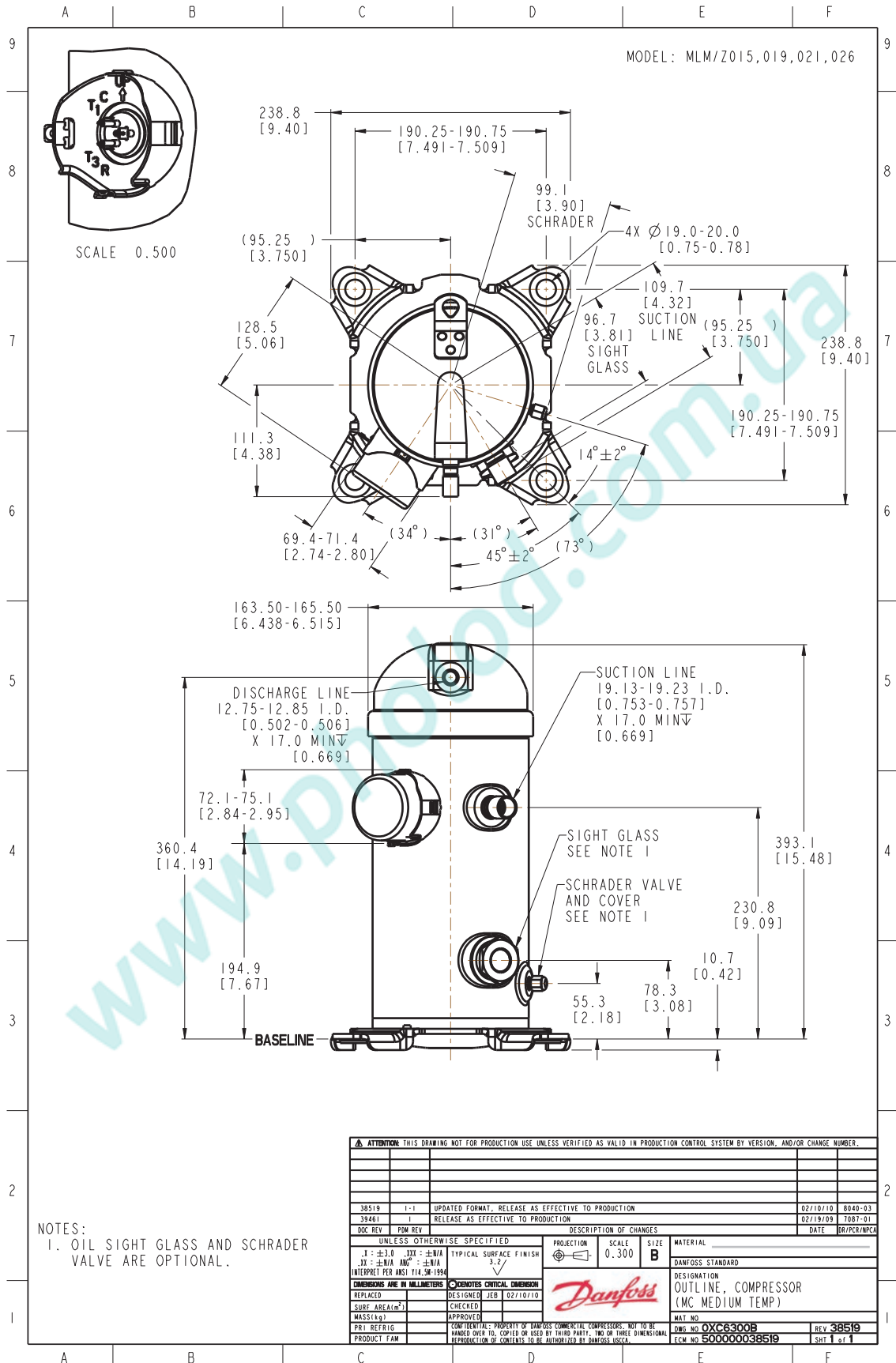
Настройки реле давления

Макс. настр. реле высокого давл.	29.7	Бар(Отн.)
Мин. настр. реле низкого давл.	1.4	Бар(Отн.)
Давл. цикла с вакуумированием	2	Бар(Отн.)

Звуковая мощность

Уровень звуковой мощности	67	дБА
С акустическим чехлом	59	дБА

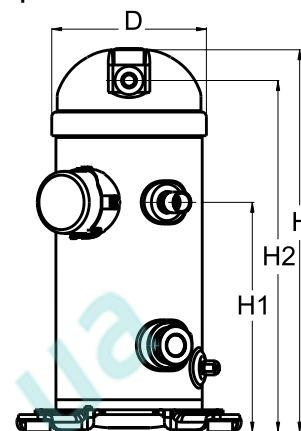
Все технические характеристики +/- 5%



Фирма «Данфосс» не несет ответственности за какие-либо ошибки в каталогах, брошюрах или в других печатных материалах. Фирма «Данфосс» сохраняет за собой право на изменения в своей продукции в любое время без уведомления, если только эти изменения в уже заказанных изделиях не потребуют изменений в оборудовании, определенным предварительно соглашением между фирмой «Данфосс» и Покупателем.

Общие характеристики

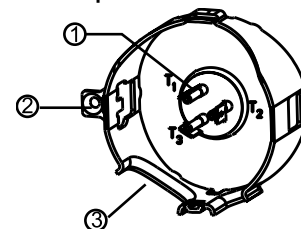
Номер модели (на заводской табличке компрессора)	MLZ015T4LP9A	MLZ015T4LP9A
Кодовый номер компрессора в индивидуальной упаковке*	121U8629	121L8629
Кодовый номер компрессора в общей упаковке**	121U8628	121L8628
Номер чертежа	0XC6300B-1	0XC6300B-1
Всасывающий и нагнетательный патрубки	Под пайку	Под пайку
Всасывающий патрубок	3/4" ODF	3/4" ODF
Нагнетательный патрубок	1/2" ODF	1/2" ODF
Смотровое стекло для контроля уровня масла	Резьбовое соединение	Резьбовое соединение
Штуцер для линии выравнивания масла	Нет	Нет
Штуцер для слива масла	1/4" под отбортовку	1/4" под отбортовку
Штуцер для манометра низкого давления	Нет	Нет
Перепускной клапан	32 бар	32 бар
Описанный объем	33.77 см ³ /об	
Описанный объем @ Номинальная частота	5.9 м ³ /h @ 2900 rpm - 7.1 м ³ /h @ 3500 rpm	
Масса нетто	31 кг	
Заправка масла	1.06 литр, Полиэфирное масло - -	
Максимальное испытательное давление на стороне низкого/высокого давления	- Бар(Отн.) / - Бар(Отн.)	
Максимальный испытательный перепад давления	- Бар	
Макс. количество пусков в час	12	
Предельная заправка хладагента	3.63 кг	
Применяемые хладагенты	R404A, R134a, R407A/F, R448A, R449A, R452A, R513A, R22	

Размеры


D=164.5 мм
H=412 мм
H1=250 мм
H2=379 мм
H3=- мм

Электрические характеристики

Номинальное напряжение	380-400V/3/50Hz - 460V/3/60Hz
Диапазон напряжения	340-460 V @ 50Hz - 414-506 V @ 60Hz
Сопротивление обмоток (между фазами) 1-2 +/- 7% при 25°C	6.724 Ω
Сопротивление обмоток (между фазами) 1-3 +/- 7% при 25°C	4.952 Ω
Сопротивление обмоток (между фазами) 2-3 +/- 7% при 25°C	6.724 Ω
Номинальный нагрузочный ток (RLA)	4.5 A
Максимальный непрерывный ток (MCC)	7 A
Ток при заторможенном роторе (LRA)	30 A
Защита электродвигателя	Внутренняя защита от перегрузки

Клеммная коробка


Класс защиты IP22

- 1: Лопаточный разъем 1/4"
2: Заземление
3: Присоединение кабеля питания

Рекомендуемый момент затягивания при монтаже

Накидная гайка (Rotolock) или вентиль на всасывающем патрубке	0 Нм
Накидная гайка (Rotolock) или вентиль на нагнетательном патрубке	0 Нм
Смотровое стекло для контроля уровня масла	52.5 Нм
Электрические соединения / Заземление	0 Нм / 0 Нм

Детали, поставляемые с компрессором

Монтажный комплект с прокладками и соединительными втулками
Начальная заправка масла
Инструкция по монтажу

Аттестация : Аттестовано CE, -, -

*Индивидуальная упаковка: Компрессор в картонной коробке. 121U... для Европы, 120U... для США

**Промышленная упаковка: 121U...: 12 неупакованных компрессоров на европейской паллете. 120U...: 16 неупакованных компрессоров на американской паллете

Аксессуары для Rotolock, сторона всасывания
Кодовый номер

Переходная втулка под пайку, P04 (1-1/4" Rotolock, 3/4" ODF)	8153008
Вентиль Rotolock, V04 (1-1/4" Rotolock, 3/4" ODF)	8168029
Прокладка, 1-1/4"	8156131

Аксессуары для Rotolock, сторона нагнетания
Кодовый номер

Переходная втулка под пайку, P06 (1" Rotolock, 1/2" ODF)	8153007
Вентиль Rotolock, V06 (1" Rotolock, 1/2" ODF)	8168031
Прокладка, 1"	8156130

Аксессуары для Rotolock, комплект
Кодовый номер

Комплект переходных втулок под пайку, (1-1/4"~3/4"), (1"~1/2")	120Z0126
Комплект прокладок, 1", 1-1/4", 1-3/4", OSG, прокладки черные и белые	8156009

Масла
Кодовый номер

Масло POE, 215PZ(PL46HB), 1 -литровая банка	120Z0648
---	----------

Подогреватели картера
Кодовый номер

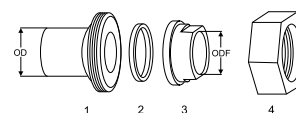
Подогреватель картера ленточного типа, 70 Вт, 240 В, аттестованный CE, UL	120Z5040
Подогреватель картера ленточного типа, 70 Вт, 400/460 В, аттестованный CE, UL	120Z5041

Прочие аксессуары
Кодовый номер

Акустический чехол для	120Z5083
Термостат на линии нагнетания	7750009
IP54 upgrade kit	118U0056

Запасные части
Кодовый номер

Монтажный комплект спир. компрессоров. Прокладки, втулки, болты, шайбы	120Z5005
Крышку	120Z5015

Комплект переходной втулки под пайку


1. Переходник для соединения Rotolock (для всасывающего и нагнетательного патрубков)
2. Прокладка (для всасывающего и нагнетательного патрубков)
3. Втулка под пайку (для всасывающего и нагнетательного патрубков)
4. Гайка для соединения Rotolock (для всасывающего и нагнетательного патрубков)

Темп. конд., °C (tc)	Температура кипения, °C (to)								
	-30	-25	-20	-15	-10	-5	0	5	10

Холодопроизводительность, Вт

10	2 340	2 903	3 593	4 425	5 415	-	-	-	-
20	2 090	2 625	3 258	4 006	4 885	5 911	7 100	-	-
30	1 767	2 278	2 860	3 529	4 301	5 194	6 222	7 402	8 749
40	-	1 851	2 387	2 982	3 654	4 417	5 289	6 286	7 424
50	-	-	1 829	2 356	2 931	3 571	4 292	5 111	6 044
60	-	-	-	-	2 122	2 643	3 219	3 865	4 599

Потребляемая мощность, Вт

10	783	782	765	736	696	-	-	-	-
20	977	983	976	958	933	904	876	-	-
30	1 248	1 250	1 240	1 222	1 199	1 176	1 155	1 141	1 136
40	-	1 625	1 601	1 572	1 540	1 510	1 485	1 469	1 465
50	-	-	2 103	2 050	1 997	1 949	1 908	1 879	1 864
60	-	-	-	-	2 615	2 537	2 468	2 414	2 377

Потребляемый ток, Вт

10	1.61	1.61	1.58	1.52	1.44	-	-	-	-
20	2.01	2.03	2.01	1.97	1.92	1.86	1.81	-	-
30	2.57	2.58	2.56	2.52	2.47	2.42	2.38	2.35	2.34
40	-	3.35	3.30	3.24	3.18	3.11	3.06	3.03	3.02
50	-	-	4.34	4.23	4.12	4.02	3.94	3.87	3.84
60	-	-	-	-	5.39	5.23	5.09	4.98	4.90

Массовый расход, кг/ч

10	45	58	74	91	113	-	-	-	-
20	44	57	72	90	110	135	163	-	-
30	42	55	70	87	107	131	159	191	229
40	-	51	66	83	102	126	153	184	221
50	-	-	58	75	95	117	144	175	211
60	-	-	-	-	83	105	131	161	197

Холод. коэффициент

10	2.99	3.71	4.69	6.01	7.78	-	-	-	-
20	2.14	2.67	3.34	4.18	5.24	6.54	8.11	-	-
30	1.42	1.82	2.31	2.89	3.59	4.42	5.39	6.49	7.70
40	-	1.14	1.49	1.90	2.37	2.93	3.56	4.28	5.07
50	-	-	0.87	1.15	1.47	1.83	2.25	2.72	3.24
60	-	-	-	-	0.81	1.04	1.30	1.60	1.93

Номинальная производительность при to = -10 °C, tc = 45 °C

Холодопроизводительность	3 302	Вт
Потребляемая мощность	1 751	Вт
Потребляемый ток	3.61	А
Массовый расход	99	кг/ч
С.О.Р.	1.89	

to: Температура кипения в точке росы

tc: Температура конденсации в точке росы

Номинальные условия : Температура всасываемого газа = 20 °C ,
Переохлаждение = 0 K

Настройки реле давления

Макс. настр. реле высокого давл.	29.7	Бар(Отн.)
Мин. настр. реле низкого давл.	1.4	Бар(Отн.)
Давл. цикла с вакуумированием	2	Бар(Отн.)

Звуковая мощность

Уровень звуковой мощности	67	дБА
С акустическим чехлом	59	дБА

Все технические характеристики +/- 5%

Темп. канд., °C (tc)	Температура кипения, °C (to)								
	-30	-25	-20	-15	-10	-5	0	5	10

Холодопроизводительность, Вт

10	2 248	2 810	3 501	4 339	5 342	-	-	-	-
20	1 966	2 493	3 124	3 876	4 767	5 814	7 032	-	-
30	1 616	2 111	2 686	3 356	4 140	5 055	6 119	7 346	8 749
40	1 197	1 661	2 180	2 771	3 451	4 239	5 152	6 209	7 424
50	-	-	1 605	2 117	2 695	3 358	4 124	5 013	6 044
60	-	-	-	-	1 867	2 405	3 024	3 748	4 599

Потребляемая мощность, Вт

10	783	782	765	736	696	-	-	-	-
20	977	983	976	958	933	904	876	-	-
30	1 248	1 250	1 240	1 222	1 199	1 176	1 155	1 141	1 136
40	1 640	1 625	1 601	1 572	1 540	1 510	1 485	1 469	1 465
50	-	-	2 103	2 050	1 997	1 949	1 908	1 879	1 864
60	-	-	-	-	2 615	2 537	2 468	2 414	2 377

Потребляемый ток, Вт

10	1.61	1.61	1.58	1.52	1.44	-	-	-	-
20	2.01	2.03	2.01	1.97	1.92	1.86	1.81	-	-
30	2.57	2.58	2.56	2.52	2.47	2.42	2.38	2.35	2.34
40	3.38	3.35	3.30	3.24	3.18	3.11	3.06	3.03	3.02
50	-	-	4.34	4.23	4.12	4.02	3.94	3.87	3.84
60	-	-	-	-	5.39	5.23	5.09	4.98	4.90

Массовый расход, кг/ч

10	53	68	84	103	124	-	-	-	-
20	52	67	83	101	122	145	172	-	-
30	50	64	80	98	119	142	168	197	229
40	44	59	76	93	113	136	161	190	221
50	-	-	67	85	105	127	152	180	211
60	-	-	-	-	92	114	139	166	197

Холод. коэффициент

10	2.87	3.59	4.57	5.90	7.67	-	-	-	-
20	2.01	2.54	3.20	4.05	5.11	6.43	8.03	-	-
30	1.29	1.69	2.17	2.75	3.45	4.30	5.30	6.44	7.70
40	0.73	1.02	1.36	1.76	2.24	2.81	3.47	4.23	5.07
50	-	-	0.76	1.03	1.35	1.72	2.16	2.67	3.24
60	-	-	-	-	0.71	0.95	1.23	1.55	1.93

Номинальная производительность при to = -10 °C, tc = 45 °C

Холодопроизводительность	3 082	Вт
Потребляемая мощность	1 751	Вт
Потребляемый ток	3.61	А
Массовый расход	109	кг/ч
С.О.Р.	1.76	

to: Температура кипения в точке росы

tc: Температура конденсации в точке росы

Номинальные условия : Перегрев = 10 К , Переохлаждение = 0 К

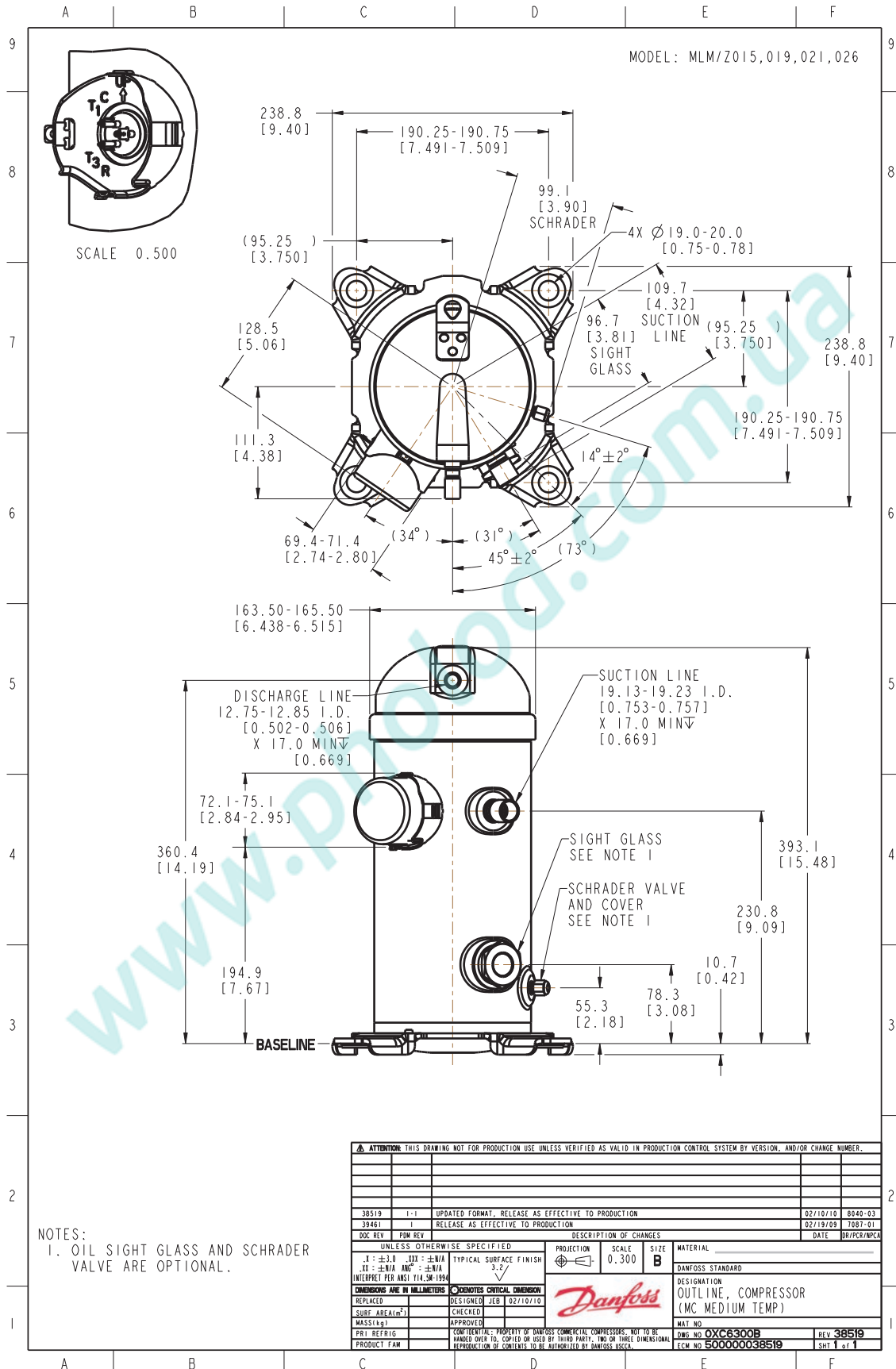
Настройки реле давления

Макс. настр. реле высокого давл.	29.7	Бар(Отн.)
Мин. настр. реле низкого давл.	1.4	Бар(Отн.)
Давл. цикла с вакуумированием	2	Бар(Отн.)

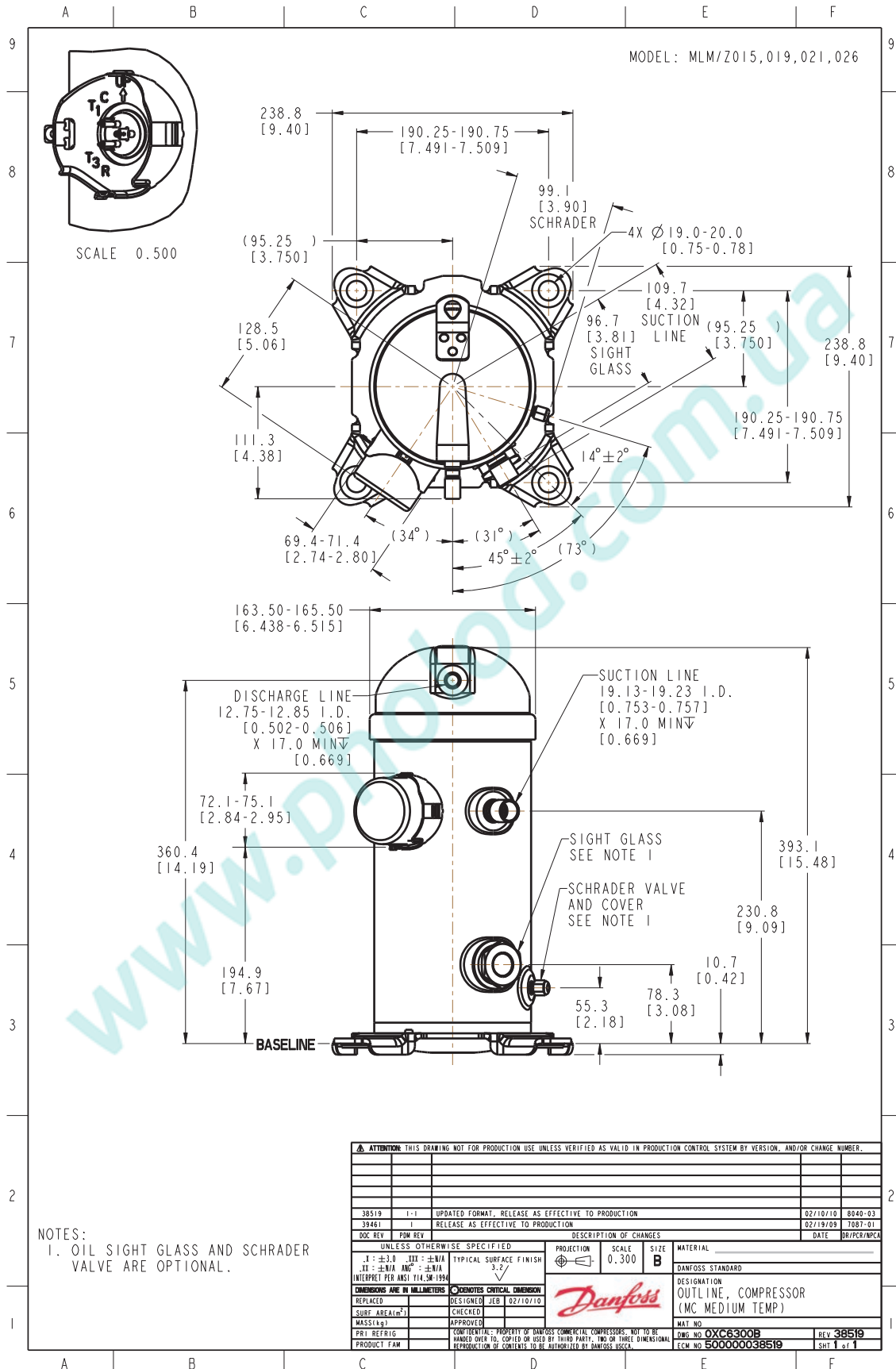
Звуковая мощность

Уровень звуковой мощности	67	дБА
С акустическим чехлом	59	дБА

Все технические характеристики +/- 5%



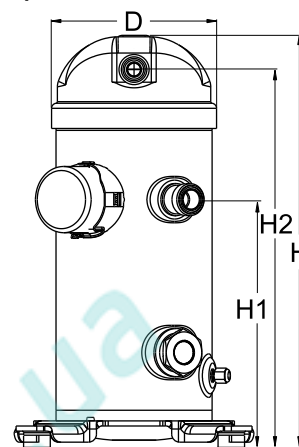
Фирма «Данфосс» не несет ответственности за какие-либо ошибки в каталогах, брошюрах или в других печатных материалах. Фирма «Данфосс» сохраняет за собой право на изменения в своей продукции в любое время без уведомления, если только эти изменения в уже заказанных изделиях не потребуют изменений в оборудовании, определенным предварительным соглашением между фирмой «Данфосс» и Покупателем.



Фирма «Данфосс» не несет ответственности за какие-либо ошибки в каталогах, брошюрах или в других печатных материалах. Фирма «Данфосс» сохраняет за собой право на изменения в своей продукции в любое время без уведомления, если только эти изменения в уже заказанных изделиях не потребуют изменений в оборудовании, определенным предварительно соглашением между фирмой «Данфосс» и Покупателем.

Общие характеристики

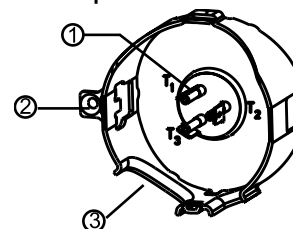
Номер модели (на заводской табличке компрессора)		MLZ015T4LT9
Кодовый номер компрессора в индивидуальной упаковке*		121U8529
Кодовый номер компрессора в общей упаковке**		121U8528
Номер чертежа		0XC6290B-1
Всасывающий и нагнетательный патрубки		Rotolock
Всасывающий патрубок		2-1/4 " Rotolock
Нагнетательный патрубок		1-3/4 " Rotolock
Всасывающий патрубок с переходной втулкой		1-5/8 " -
Нагнетательный патрубок с переходной втулкой	- "	1-1/8 " -
Смотровое стекло для контроля уровня масла		Резьбовое соединение
Штуцер для линии выравнивания масла		Нет
Штуцер для слива масла		Нет
Штуцер для манометра низкого давления		Нет
Перепускной клапан		Нет
Описанный объем		33.77 см ³ /об
Описанный объем @ Номинальная частота		5.9 м ³ /h @ 2900 rpm - 7.1 м ³ /h @ 3500 rpm
Масса нетто		31 кг
Заправка масла		1.06 литр, PVE масло - -
Максимальное испытательное давление на стороне низкого/высокого давления		- Бар(Отн.) / - Бар(Отн.)
Максимальный испытательный перепад давления		- Бар
Макс. количество пусков в час		12
Предельная заправка хладагента		3.63 кг
Применяемые хладагенты		R404A, R507, R134a, R407A, R407C, R407F, R22

Размеры


D=184 мм
H=412.1 мм
H1=249.8 мм
H2=379.4 мм
H3=- мм

Электрические характеристики

Номинальное напряжение	380-400V/3/50Hz - 460V/3/60Hz
Диапазон напряжения	340-460 V @ 50Hz - 414-506 V @ 60Hz
Сопротивление обмоток (между фазами) 1-2 +/- 7% при 25°C	6.724 Ω
Сопротивление обмоток (между фазами) 1-3 +/- 7% при 25°C	4.952 Ω
Сопротивление обмоток (между фазами) 2-3 +/- 7% при 25°C	6.724 Ω
Номинальный нагрузочный ток (RLA)	4.5 A
Максимальный непрерывный ток (MCC)	7 A
Ток при заторможенном роторе (LRA)	30 A
Защита электродвигателя	Внутренняя защита от перегрузки

Клеммная коробка


Класс защиты IP22

- 1: Лопаточный разъем 1/4"
- 2: Заземление
- 3: Присоединение кабеля питания

Рекомендуемый момент затягивания при монтаже

Смотровое стекло для контроля уровня масла	52.5 Нм
Электрические соединения / Заземление	0 Нм / 0 Нм

Детали, поставляемые с компрессором

Монтажный комплект с прокладками и соединительными втулками
Начальная заправка масла
Инструкция по монтажу

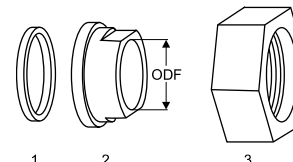
Аттестация : Аттестовано CE, Аттестация UL (файл SA11565), -

*Индивидуальная упаковка: Компрессор в картонной коробке. 121U... для Европы, 120U... для США

**Промышленная упаковка: 121U...: 12 неупакованных компрессоров на европейской паллете. 120U...: 16 неупакованных компрессоров на американской паллете

Аксессуары для Rotolock, сторона всасывания
Кодовый номер

Переходная втулка под пайку, P03 (2-1/4" Rotolock, 1-5/8" ODF)	8153006
Вентиль Rotolock, V03 (2-1/4" Rotolock, 1-5/8" ODF)	8168026
Прокладка, 2-1/4"	8156133

Прокладка, переходная втулка и гайка


1. Прокладка
2. Переходная втулка под пайку
3. Накладная гайка

Аксессуары для Rotolock, сторона нагнетания
Кодовый номер

Переходная втулка под пайку, P02 (1-3/4" Rotolock, 1-1/8" ODF)	8153004
Переходник угловой, C02 (1-3/4" Rotolock, 1-1/8" ODF)	8168005
Вентиль Rotolock, V02 (1-3/4" Rotolock, 1-1/8" ODF)	8168028
Прокладка, 1-3/4"	8156132

Аксессуары для Rotolock, комплект
Кодовый номер

Комплект вентиля, V03 (2-1/4"~1-5/8"), V02 (1-3/4"~1-1/8")	7703383
Комплект прокладок, 1-1/4", 1-3/4", 2-1/4", OSG, прокладки черные и белые	8156013

Масла
Кодовый номер

Масло PVE, 320HV (FVC68D), 1 -литровая банка	120Z5034
--	----------

Подогреватели картера
Кодовый номер

Подогреватель картера ленточного типа, 70 Вт, 240 В, аттестованный CE, UL	120Z5040
Подогреватель картера ленточного типа, 70 Вт, 400/460 В, аттестованный CE, UL	120Z5041

Прочие аксессуары
Кодовый номер

Акустический чехол для	120Z5043
Термостат на линии нагнетания	7750009
IP54 upgrade kit	118U0056

Запасные части
Кодовый номер

Монтажный комплект спир. компрессоров. Прокладки, втулки, болты, шайбы	120Z5005
Крышку	120Z5015

Темп. конд., °C (tc)	Температура кипения, °C (to)								
	-30	-25	-20	-15	-10	-5	0	5	10

Холодопроизводительность, Вт

10	2 340	2 903	3 593	4 425	5 415	-	-	-	-
20	2 090	2 625	3 258	4 006	4 885	5 911	7 100	-	-
30	1 767	2 278	2 860	3 529	4 301	5 194	6 222	7 402	8 749
40	-	1 851	2 387	2 982	3 654	4 417	5 289	6 286	7 424
50	-	-	1 829	2 356	2 931	3 571	4 292	5 111	6 044
60	-	-	-	-	2 122	2 643	3 219	3 865	4 599

Потребляемая мощность, Вт

10	783	782	765	736	696	-	-	-	-
20	977	983	976	958	933	904	876	-	-
30	1 248	1 250	1 240	1 222	1 199	1 176	1 155	1 141	1 136
40	-	1 625	1 601	1 572	1 540	1 510	1 485	1 469	1 465
50	-	-	2 103	2 050	1 997	1 949	1 908	1 879	1 864
60	-	-	-	-	2 615	2 537	2 468	2 414	2 377

Потребляемый ток, Вт

10	1.61	1.61	1.58	1.52	1.44	-	-	-	-
20	2.01	2.03	2.01	1.97	1.92	1.86	1.81	-	-
30	2.57	2.58	2.56	2.52	2.47	2.42	2.38	2.35	2.34
40	-	3.35	3.30	3.24	3.18	3.11	3.06	3.03	3.02
50	-	-	4.34	4.23	4.12	4.02	3.94	3.87	3.84
60	-	-	-	-	5.39	5.23	5.09	4.98	4.90

Массовый расход, кг/ч

10	45	58	74	91	113	-	-	-	-
20	44	57	72	90	110	135	163	-	-
30	42	55	70	87	107	131	159	191	229
40	-	51	66	83	102	126	153	184	221
50	-	-	58	75	95	117	144	175	211
60	-	-	-	-	83	105	131	161	197

Холод. коэффициент

10	2.99	3.71	4.69	6.01	7.78	-	-	-	-
20	2.14	2.67	3.34	4.18	5.24	6.54	8.11	-	-
30	1.42	1.82	2.31	2.89	3.59	4.42	5.39	6.49	7.70
40	-	1.14	1.49	1.90	2.37	2.93	3.56	4.28	5.07
50	-	-	0.87	1.15	1.47	1.83	2.25	2.72	3.24
60	-	-	-	-	0.81	1.04	1.30	1.60	1.93

Номинальная производительность при to = -10 °C, tc = 45 °C

Холодопроизводительность	3 302	Вт
Потребляемая мощность	1 751	Вт
Потребляемый ток	3.61	А
Массовый расход	99	кг/ч
С.О.Р.	1.89	

to: Температура кипения в точке росы

tc: Температура конденсации в точке росы

Номинальные условия : Температура всасываемого газа = 20 °C ,

Переохлаждение = 0 K

Настройки реле давления

Макс. настр. реле высокого давл.	29.7	Бар(Отн.)
Мин. настр. реле низкого давл.	1.4	Бар(Отн.)
Давл. цикла с вакуумированием	2	Бар(Отн.)

Звуковая мощность

Уровень звуковой мощности	67	дБА
С акустическим чехлом	59	дБА

Все технические характеристики +/- 5%

Темп. канд., °C (tc)	Температура кипения, °C (to)								
	-30	-25	-20	-15	-10	-5	0	5	10

Холодопроизводительность, Вт

10	2 248	2 810	3 501	4 339	5 342	-	-	-	-
20	1 966	2 493	3 124	3 876	4 767	5 814	7 032	-	-
30	1 616	2 111	2 686	3 356	4 140	5 055	6 119	7 346	8 749
40	1 197	1 661	2 180	2 771	3 451	4 239	5 152	6 209	7 424
50	-	-	1 605	2 117	2 695	3 358	4 124	5 013	6 044
60	-	-	-	-	1 867	2 405	3 024	3 748	4 599

Потребляемая мощность, Вт

10	783	782	765	736	696	-	-	-	-
20	977	983	976	958	933	904	876	-	-
30	1 248	1 250	1 240	1 222	1 199	1 176	1 155	1 141	1 136
40	1 640	1 625	1 601	1 572	1 540	1 510	1 485	1 469	1 465
50	-	-	2 103	2 050	1 997	1 949	1 908	1 879	1 864
60	-	-	-	-	2 615	2 537	2 468	2 414	2 377

Потребляемый ток, Вт

10	1.61	1.61	1.58	1.52	1.44	-	-	-	-
20	2.01	2.03	2.01	1.97	1.92	1.86	1.81	-	-
30	2.57	2.58	2.56	2.52	2.47	2.42	2.38	2.35	2.34
40	3.38	3.35	3.30	3.24	3.18	3.11	3.06	3.03	3.02
50	-	-	4.34	4.23	4.12	4.02	3.94	3.87	3.84
60	-	-	-	-	5.39	5.23	5.09	4.98	4.90

Массовый расход, кг/ч

10	53	68	84	103	124	-	-	-	-
20	52	67	83	101	122	145	172	-	-
30	50	64	80	98	119	142	168	197	229
40	44	59	76	93	113	136	161	190	221
50	-	-	67	85	105	127	152	180	211
60	-	-	-	-	92	114	139	166	197

Холод. коэффициент

10	2.87	3.59	4.57	5.90	7.67	-	-	-	-
20	2.01	2.54	3.20	4.05	5.11	6.43	8.03	-	-
30	1.29	1.69	2.17	2.75	3.45	4.30	5.30	6.44	7.70
40	0.73	1.02	1.36	1.76	2.24	2.81	3.47	4.23	5.07
50	-	-	0.76	1.03	1.35	1.72	2.16	2.67	3.24
60	-	-	-	-	0.71	0.95	1.23	1.55	1.93

Номинальная производительность при to = -10 °C, tc = 45 °C

Холодопроизводительность	3 082	Вт
Потребляемая мощность	1 751	Вт
Потребляемый ток	3.61	А
Массовый расход	109	кг/ч
С.О.Р.	1.76	

to: Температура кипения в точке росы

tc: Температура конденсации в точке росы

Номинальные условия : Перегрев = 10 К , Переохлаждение = 0 К

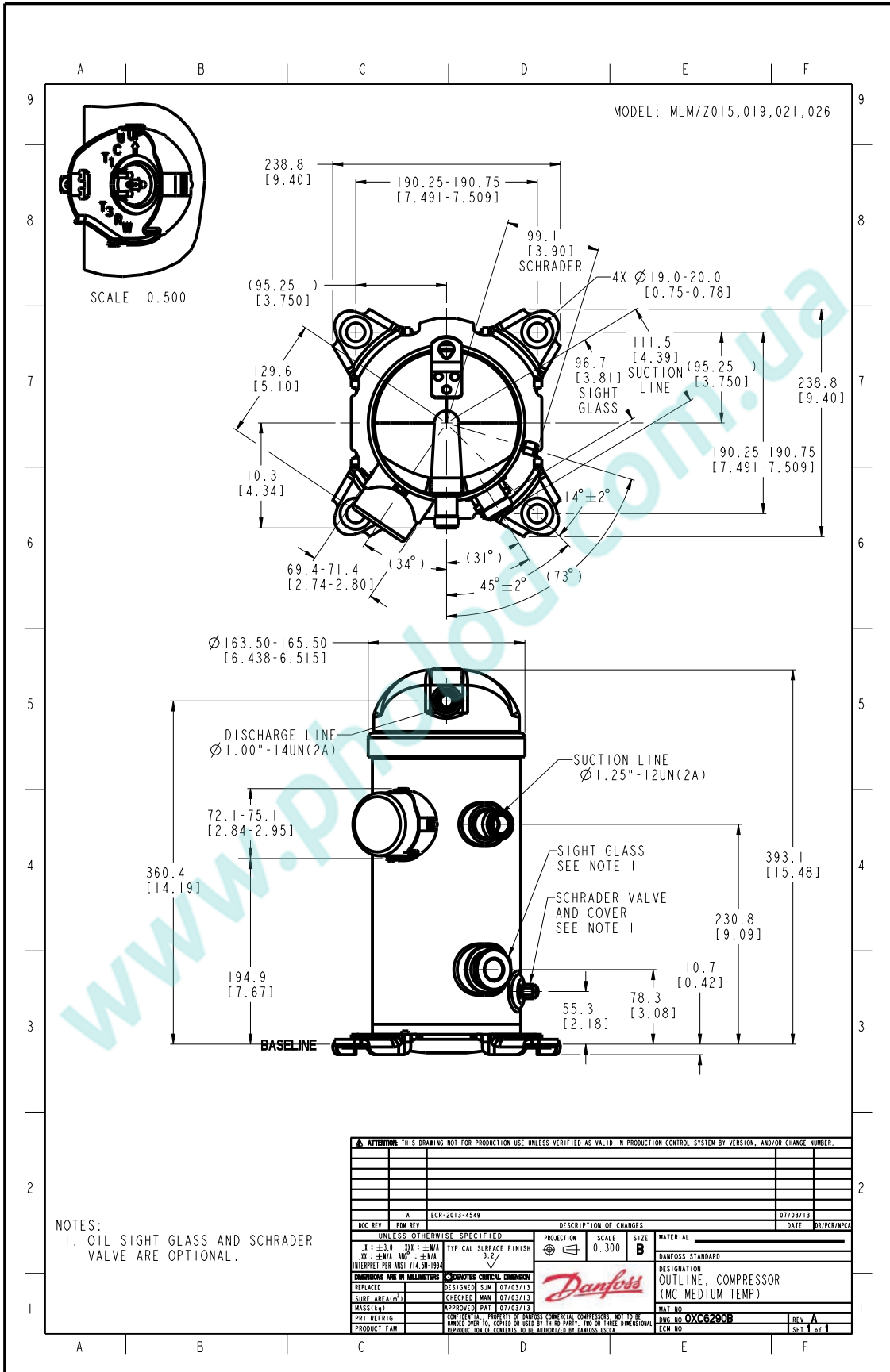
Настройки реле давления

Макс. настр. реле высокого давл.	29.7	Бар(Отн.)
Мин. настр. реле низкого давл.	1.4	Бар(Отн.)
Давл. цикла с вакуумированием	2	Бар(Отн.)

Звуковая мощность

Уровень звуковой мощности	67	дБА
С акустическим чехлом	59	дБА

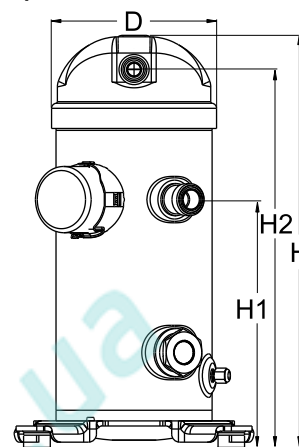
Все технические характеристики +/- 5%



Фирма «Данфосс» не несет ответственности за какие-либо ошибки в каталогах, брошюрах или в других печатных материалах. Фирма «Данфосс» сохраняет за собой право на изменения в своей продукции в любое время без уведомления, если только эти изменения в уже заказанных изделиях не потребуют изменений в оборудовании, определенным предварительным соглашением между фирмой «Данфосс» и Покупателем.

Общие характеристики

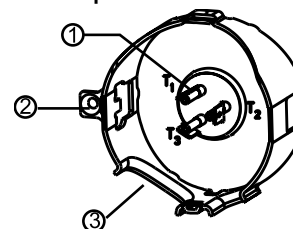
Номер модели (на заводской табличке компрессора)		MLZ015T4LT9
Кодовый номер компрессора в индивидуальной упаковке*		121U8529
Кодовый номер компрессора в общей упаковке**		121U8528
Номер чертежа		0XC6290B-1
Всасывающий и нагнетательный патрубки		Rotolock
Всасывающий патрубок		2-1/4 " Rotolock
Нагнетательный патрубок		1-3/4 " Rotolock
Всасывающий патрубок с переходной втулкой		1-5/8 " -
Нагнетательный патрубок с переходной втулкой	- "	1-1/8 " -
Смотровое стекло для контроля уровня масла		Резьбовое соединение
Штуцер для линии выравнивания масла		Нет
Штуцер для слива масла		Нет
Штуцер для манометра низкого давления		Нет
Перепускной клапан		Нет
Описанный объем		33.77 см ³ /об
Описанный объем @ Номинальная частота		5.9 м ³ /h @ 2900 rpm - 7.1 м ³ /h @ 3500 rpm
Масса нетто		31 кг
Заправка масла		1.06 литр, PVE масло - -
Максимальное испытательное давление на стороне низкого/высокого давления		- Бар(Отн.) / - Бар(Отн.)
Максимальный испытательный перепад давления		- Бар
Макс. количество пусков в час		12
Предельная заправка хладагента		3.63 кг
Применяемые хладагенты		R404A, R507, R134a, R407A, R407C, R407F, R22

Размеры


D=184 мм
H=412.1 мм
H1=249.8 мм
H2=379.4 мм
H3=- мм

Электрические характеристики

Номинальное напряжение	380-400V/3/50Hz - 460V/3/60Hz
Диапазон напряжения	340-460 V @ 50Hz - 414-506 V @ 60Hz
Сопротивление обмоток (между фазами) 1-2 +/- 7% при 25°C	6.724 Ω
Сопротивление обмоток (между фазами) 1-3 +/- 7% при 25°C	4.952 Ω
Сопротивление обмоток (между фазами) 2-3 +/- 7% при 25°C	6.724 Ω
Номинальный нагрузочный ток (RLA)	4.5 A
Максимальный непрерывный ток (MCC)	7 A
Ток при заторможенном роторе (LRA)	30 A
Защита электродвигателя	Внутренняя защита от перегрузки

Клеммная коробка


Класс защиты IP22

- 1: Лопаточный разъем 1/4"
- 2: Заземление
- 3: Присоединение кабеля питания

Рекомендуемый момент затягивания при монтаже

Смотровое стекло для контроля уровня масла	52.5 Нм
Электрические соединения / Заземление	0 Нм / 0 Нм

Детали, поставляемые с компрессором

Монтажный комплект с прокладками и соединительными втулками
Начальная заправка масла
Инструкция по монтажу

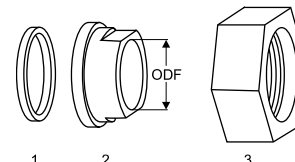
Аттестация : Аттестовано CE, Аттестация UL (файл SA11565), -

*Индивидуальная упаковка: Компрессор в картонной коробке. 121U... для Европы, 120U... для США

**Промышленная упаковка: 121U...: 12 неупакованных компрессоров на европейской паллете. 120U...: 16 неупакованных компрессоров на американской паллете

Аксессуары для Rotolock, сторона всасывания
Кодовый номер

Переходная втулка под пайку, P03 (2-1/4" Rotolock, 1-5/8" ODF)	8153006
Вентиль Rotolock, V03 (2-1/4" Rotolock, 1-5/8" ODF)	8168026
Прокладка, 2-1/4"	8156133

Прокладка, переходная втулка и гайка


1. Прокладка
2. Переходная втулка под пайку
3. Накладная гайка

Аксессуары для Rotolock, сторона нагнетания
Кодовый номер

Переходная втулка под пайку, P02 (1-3/4" Rotolock, 1-1/8" ODF)	8153004
Переходник угловой, C02 (1-3/4" Rotolock, 1-1/8" ODF)	8168005
Вентиль Rotolock, V02 (1-3/4" Rotolock, 1-1/8" ODF)	8168028
Прокладка, 1-3/4"	8156132

Аксессуары для Rotolock, комплект
Кодовый номер

Комплект вентиля, V03 (2-1/4"~1-5/8"), V02 (1-3/4"~1-1/8")	7703383
Комплект прокладок, 1-1/4", 1-3/4", 2-1/4", OSG, прокладки черные и белые	8156013

Масла
Кодовый номер

Масло PVE, 320HV (FVC68D), 1 -литровая банка	120Z5034
--	----------

Подогреватели картера
Кодовый номер

Подогреватель картера ленточного типа, 70 Вт, 240 В, аттестованный CE, UL	120Z5040
Подогреватель картера ленточного типа, 70 Вт, 400/460 В, аттестованный CE, UL	120Z5041

Прочие аксессуары
Кодовый номер

Акустический чехол для	120Z5043
Термостат на линии нагнетания	7750009
IP54 upgrade kit	118U0056

Запасные части
Кодовый номер

Монтажный комплект спир. компрессоров. Прокладки, втулки, болты, шайбы	120Z5005
Крышку	120Z5015

Темп. конд., °C (tc)	Температура кипения, °C (to)								
	-30	-25	-20	-15	-10	-5	0	5	10

Холодопроизводительность, Вт

10	2 340	2 903	3 593	4 425	5 415	-	-	-	-
20	2 090	2 625	3 258	4 006	4 885	5 911	7 100	-	-
30	1 767	2 278	2 860	3 529	4 301	5 194	6 222	7 402	8 749
40	-	1 851	2 387	2 982	3 654	4 417	5 289	6 286	7 424
50	-	-	1 829	2 356	2 931	3 571	4 292	5 111	6 044
60	-	-	-	-	2 122	2 643	3 219	3 865	4 599

Потребляемая мощность, Вт

10	783	782	765	736	696	-	-	-	-
20	977	983	976	958	933	904	876	-	-
30	1 248	1 250	1 240	1 222	1 199	1 176	1 155	1 141	1 136
40	-	1 625	1 601	1 572	1 540	1 510	1 485	1 469	1 465
50	-	-	2 103	2 050	1 997	1 949	1 908	1 879	1 864
60	-	-	-	-	2 615	2 537	2 468	2 414	2 377

Потребляемый ток, Вт

10	1.61	1.61	1.58	1.52	1.44	-	-	-	-
20	2.01	2.03	2.01	1.97	1.92	1.86	1.81	-	-
30	2.57	2.58	2.56	2.52	2.47	2.42	2.38	2.35	2.34
40	-	3.35	3.30	3.24	3.18	3.11	3.06	3.03	3.02
50	-	-	4.34	4.23	4.12	4.02	3.94	3.87	3.84
60	-	-	-	-	5.39	5.23	5.09	4.98	4.90

Массовый расход, кг/ч

10	45	58	74	91	113	-	-	-	-
20	44	57	72	90	110	135	163	-	-
30	42	55	70	87	107	131	159	191	229
40	-	51	66	83	102	126	153	184	221
50	-	-	58	75	95	117	144	175	211
60	-	-	-	-	83	105	131	161	197

Холод. коэффициент

10	2.99	3.71	4.69	6.01	7.78	-	-	-	-
20	2.14	2.67	3.34	4.18	5.24	6.54	8.11	-	-
30	1.42	1.82	2.31	2.89	3.59	4.42	5.39	6.49	7.70
40	-	1.14	1.49	1.90	2.37	2.93	3.56	4.28	5.07
50	-	-	0.87	1.15	1.47	1.83	2.25	2.72	3.24
60	-	-	-	-	0.81	1.04	1.30	1.60	1.93

Номинальная производительность при to = -10 °C, tc = 45 °C

Холодопроизводительность	3 302	Вт
Потребляемая мощность	1 751	Вт
Потребляемый ток	3.61	А
Массовый расход	99	кг/ч
С.О.Р.	1.89	

Настройки реле давления

Макс. настр. реле высокого давл.	29.7	Бар(Отн.)
Мин. настр. реле низкого давл.	1.4	Бар(Отн.)
Давл. цикла с вакуумированием	2	Бар(Отн.)

Звуковая мощность

Уровень звуковой мощности	67	дБА
С акустическим чехлом	59	дБА

to: Температура кипения в точке росы

tc: Температура конденсации в точке росы

Номинальные условия : Температура всасываемого газа = 20 °C ,

Переохлаждение = 0 K

Все технические характеристики +/- 5%

Темп. канд., °C (tc)	Температура кипения, °C (to)								
	-30	-25	-20	-15	-10	-5	0	5	10

Холодопроизводительность, Вт

10	2 248	2 810	3 501	4 339	5 342	-	-	-	-
20	1 966	2 493	3 124	3 876	4 767	5 814	7 032	-	-
30	1 616	2 111	2 686	3 356	4 140	5 055	6 119	7 346	8 749
40	1 197	1 661	2 180	2 771	3 451	4 239	5 152	6 209	7 424
50	-	-	1 605	2 117	2 695	3 358	4 124	5 013	6 044
60	-	-	-	-	1 867	2 405	3 024	3 748	4 599

Потребляемая мощность, Вт

10	783	782	765	736	696	-	-	-	-
20	977	983	976	958	933	904	876	-	-
30	1 248	1 250	1 240	1 222	1 199	1 176	1 155	1 141	1 136
40	1 640	1 625	1 601	1 572	1 540	1 510	1 485	1 469	1 465
50	-	-	2 103	2 050	1 997	1 949	1 908	1 879	1 864
60	-	-	-	-	2 615	2 537	2 468	2 414	2 377

Потребляемый ток, Вт

10	1.61	1.61	1.58	1.52	1.44	-	-	-	-
20	2.01	2.03	2.01	1.97	1.92	1.86	1.81	-	-
30	2.57	2.58	2.56	2.52	2.47	2.42	2.38	2.35	2.34
40	3.38	3.35	3.30	3.24	3.18	3.11	3.06	3.03	3.02
50	-	-	4.34	4.23	4.12	4.02	3.94	3.87	3.84
60	-	-	-	-	5.39	5.23	5.09	4.98	4.90

Массовый расход, кг/ч

10	53	68	84	103	124	-	-	-	-
20	52	67	83	101	122	145	172	-	-
30	50	64	80	98	119	142	168	197	229
40	44	59	76	93	113	136	161	190	221
50	-	-	67	85	105	127	152	180	211
60	-	-	-	-	92	114	139	166	197

Холод. коэффициент

10	2.87	3.59	4.57	5.90	7.67	-	-	-	-
20	2.01	2.54	3.20	4.05	5.11	6.43	8.03	-	-
30	1.29	1.69	2.17	2.75	3.45	4.30	5.30	6.44	7.70
40	0.73	1.02	1.36	1.76	2.24	2.81	3.47	4.23	5.07
50	-	-	0.76	1.03	1.35	1.72	2.16	2.67	3.24
60	-	-	-	-	0.71	0.95	1.23	1.55	1.93

Номинальная производительность при to = -10 °C, tc = 45 °C

Холодопроизводительность	3 082	Вт
Потребляемая мощность	1 751	Вт
Потребляемый ток	3.61	А
Массовый расход	109	кг/ч
С.О.Р.	1.76	

to: Температура кипения в точке росы

tc: Температура конденсации в точке росы

Номинальные условия : Перегрев = 10 К , Переохлаждение = 0 К

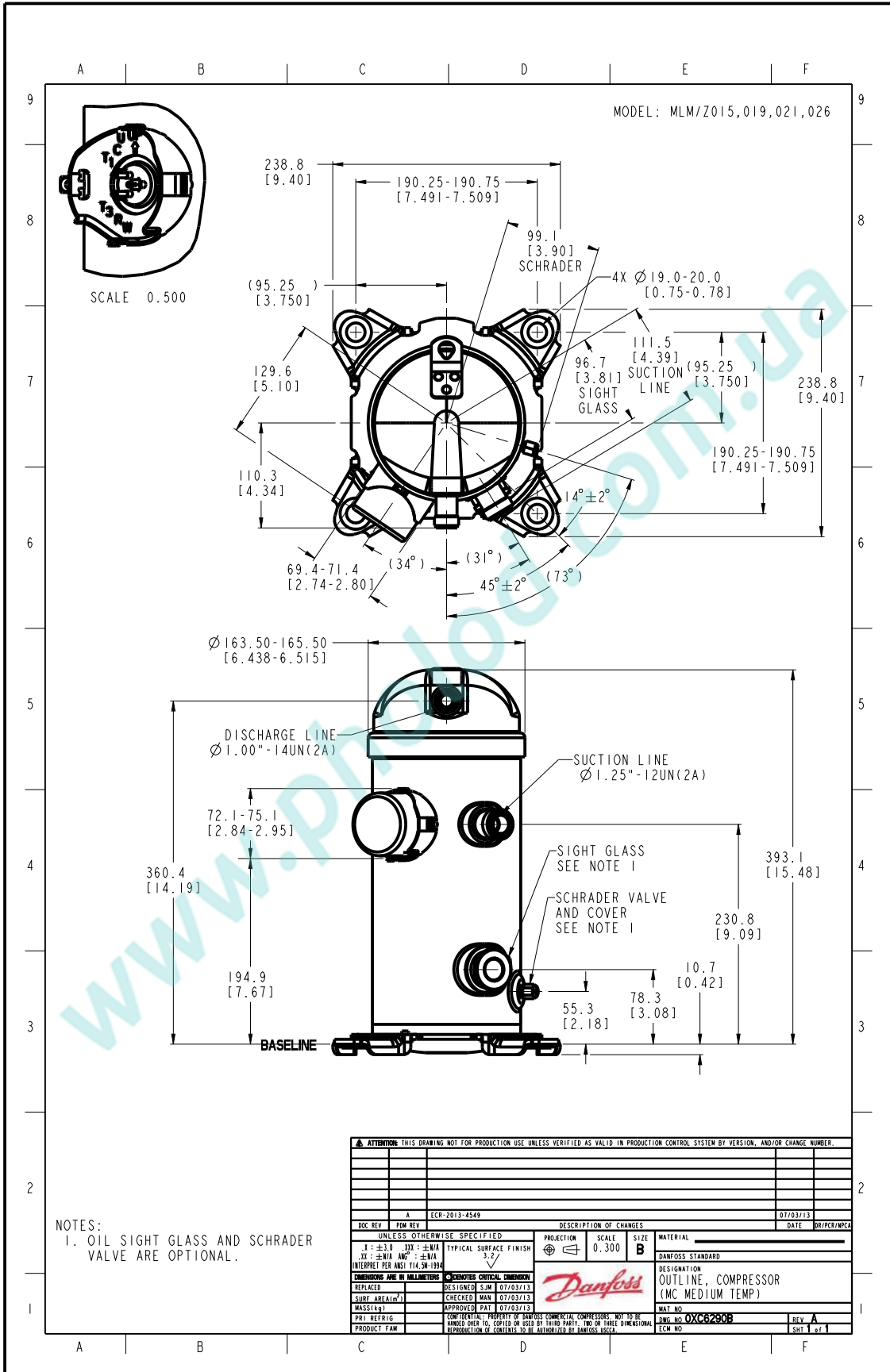
Настройки реле давления

Макс. настр. реле высокого давл.	29.7	Бар(Отн.)
Мин. настр. реле низкого давл.	1.4	Бар(Отн.)
Давл. цикла с вакуумированием	2	Бар(Отн.)

Звуковая мощность

Уровень звуковой мощности	67	дБА
С акустическим чехлом	59	дБА

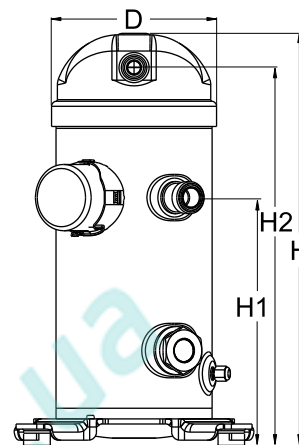
Все технические характеристики +/- 5%



Фирма «Данфосс» не несет ответственности за какие-либо ошибки в каталогах, брошюрах или в других печатных материалах. Фирма «Данфосс» сохраняет за собой право на изменения в своей продукции в любое время без уведомления, если только эти изменения в уже заказанных изделиях не потребуют изменений в оборудовании, определенным предварительным соглашением между фирмой «Данфосс» и Покупателем.

Общие характеристики

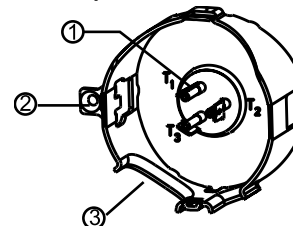
Номер модели (на заводской табличке компрессора)	MLZ015T4LP9A	MLZ015T4LT9A
Кодовый номер компрессора в индивидуальной упаковке*	120U8629	121U8713
Кодовый номер компрессора в общей упаковке**	120U8628	121U8712
Номер чертежа	0XC6300B-1	0XC6290B-1
Всасывающий и нагнетательный патрубки	Под пайку	Rotolock
Всасывающий патрубок	3/4" ODF	2-1/4" Rotolock
Нагнетательный патрубок	1/2" ODF	1-3/4" Rotolock
Всасывающий патрубок с переходной втулкой	-	1-5/8" -
Нагнетательный патрубок с переходной втулкой	-	1-1/8" -
Смотровое стекло для контроля уровня масла	Резьбовое соединение	Резьбовое соединение
Штуцер для линии выравнивания масла	Нет	Нет
Штуцер для слива масла	1/4" под отбортовку	Нет
Штуцер для манометра низкого давления	Нет	Нет
Перепускной клапан	32 бар	Нет
Описанный объем	33.77 см ³ /об	
Описанный объем @ Номинальная частота	5.9 м ³ /h @ 2900 rpm - 7.1 м ³ /h @ 3500 rpm	
Масса нетто	31 кг	
Заправка масла	1.06 литр, Полиэфирное масло - -	
Максимальное испытательное давление на стороне низкого/высокого давления	- Бар(Отн.) / - Бар(Отн.)	
Максимальный испытательный перепад давления	- Бар	
Макс. количество пусков в час	12	
Предельная заправка хладагента	3.63 кг	
Применяемые хладагенты	R404A, R134a, R407A/F, R448A, R449A, R452A, R513A, R22	

Размеры


D=184 мм
H=412.1 мм
H1=249.8 мм
H2=379.4 мм
H3=- мм

Электрические характеристики

Номинальное напряжение	380-400V/3/50Hz - 460V/3/60Hz
Диапазон напряжения	340-460 V @ 50Hz - 414-506 V @ 60Hz
Сопротивление обмоток (между фазами) 1-2 +/- 7% при 25°C	6.724 Ω
Сопротивление обмоток (между фазами) 1-3 +/- 7% при 25°C	4.952 Ω
Сопротивление обмоток (между фазами) 2-3 +/- 7% при 25°C	6.724 Ω
Номинальный нагрузочный ток (RLA)	4.5 A
Максимальный непрерывный ток (MCC)	7 A
Ток при заторможенном роторе (LRA)	30 A
Защита электродвигателя	Внутренняя защита от перегрузки

Клеммная коробка


Класс защиты IP22

- 1: Лопаточный разъем 1/4"
- 2: Заземление
- 3: Присоединение кабеля питания

Рекомендуемый момент затягивания при монтаже

Накидная гайка (Rotolock) или вентиль на всасывающем патрубке	0 Нм
Накидная гайка (Rotolock) или вентиль на нагнетательном патрубке	0 Нм
Смотровое стекло для контроля уровня масла	52.5 Нм
Электрические соединения / Заземление	0 Нм / 0 Нм

Детали, поставляемые с компрессором

Монтажный комплект с прокладками и соединительными втулками
Начальная заправка масла
Инструкция по монтажу

Аттестация : Аттестовано CE, Аттестация UL (файл SA11565), -

*Индивидуальная упаковка: Компрессор в картонной коробке. 121U... для Европы, 120U... для США

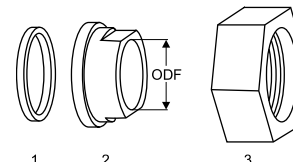
**Промышленная упаковка: 121U...: 12 неупакованных компрессоров на европейской паллете. 120U...: 16 неупакованных компрессоров на американской паллете

Аксессуары для Rotolock, сторона всасывания
Кодовый номер

Переходная втулка под пайку, P03 (2-1/4" Rotolock, 1-5/8" ODF)	8153006
Вентиль Rotolock, V03 (2-1/4" Rotolock, 1-5/8" ODF)	8168026
Прокладка, 2-1/4"	8156133

Прокладка, переходная втулка и гайка
Аксессуары для Rotolock, сторона нагнетания
Кодовый номер

Переходная втулка под пайку, P02 (1-3/4" Rotolock, 1-1/8" ODF)	8153004
Переходник угловой, C02 (1-3/4" Rotolock, 1-1/8" ODF)	8168005
Вентиль Rotolock, V02 (1-3/4" Rotolock, 1-1/8" ODF)	8168028
Прокладка, 1-3/4"	8156132



1. Прокладка
2. Переходная втулка под пайку
3. Накладная гайка

Аксессуары для Rotolock, комплект
Кодовый номер

Комплект вентиля, V03 (2-1/4"~1-5/8"), V02 (1-3/4"~1-1/8")	7703383
Комплект прокладок, 1-1/4", 1-3/4", 2-1/4", OSG, прокладки черные и белые	8156013

Масла
Кодовый номер

Масло POE, 215PZ(PL46HB), 1 -литровая банка	120Z0648
---	----------

Подогреватели картера
Кодовый номер

Подогреватель картера ленточного типа, 70 Вт, 240 В, аттестованный CE, UL	120Z5040
Подогреватель картера ленточного типа, 70 Вт, 400/460 В, аттестованный CE, UL	120Z5041

Прочие аксессуары
Кодовый номер

Акустический чехол для	120Z5083
Термостат на линии нагнетания	7750009
IP54 upgrade kit	118U0056

Запасные части
Кодовый номер

Монтажный комплект спир. компрессоров. Прокладки, втулки, болты, шайбы	120Z5005
Крышку	120Z5015

Темп. конд., °C (tc)	Температура кипения, °C (to)								
	-30	-25	-20	-15	-10	-5	0	5	10

Холодопроизводительность, Вт

10	2 340	2 903	3 593	4 425	5 415	-	-	-	-
20	2 090	2 625	3 258	4 006	4 885	5 911	7 100	-	-
30	1 767	2 278	2 860	3 529	4 301	5 194	6 222	7 402	8 749
40	-	1 851	2 387	2 982	3 654	4 417	5 289	6 286	7 424
50	-	-	1 829	2 356	2 931	3 571	4 292	5 111	6 044
60	-	-	-	-	2 122	2 643	3 219	3 865	4 599

Потребляемая мощность, Вт

10	783	782	765	736	696	-	-	-	-
20	977	983	976	958	933	904	876	-	-
30	1 248	1 250	1 240	1 222	1 199	1 176	1 155	1 141	1 136
40	-	1 625	1 601	1 572	1 540	1 510	1 485	1 469	1 465
50	-	-	2 103	2 050	1 997	1 949	1 908	1 879	1 864
60	-	-	-	-	2 615	2 537	2 468	2 414	2 377

Потребляемый ток, Вт

10	1.61	1.61	1.58	1.52	1.44	-	-	-	-
20	2.01	2.03	2.01	1.97	1.92	1.86	1.81	-	-
30	2.57	2.58	2.56	2.52	2.47	2.42	2.38	2.35	2.34
40	-	3.35	3.30	3.24	3.18	3.11	3.06	3.03	3.02
50	-	-	4.34	4.23	4.12	4.02	3.94	3.87	3.84
60	-	-	-	-	5.39	5.23	5.09	4.98	4.90

Массовый расход, кг/ч

10	45	58	74	91	113	-	-	-	-
20	44	57	72	90	110	135	163	-	-
30	42	55	70	87	107	131	159	191	229
40	-	51	66	83	102	126	153	184	221
50	-	-	58	75	95	117	144	175	211
60	-	-	-	-	83	105	131	161	197

Холод. коэффициент

10	2.99	3.71	4.69	6.01	7.78	-	-	-	-
20	2.14	2.67	3.34	4.18	5.24	6.54	8.11	-	-
30	1.42	1.82	2.31	2.89	3.59	4.42	5.39	6.49	7.70
40	-	1.14	1.49	1.90	2.37	2.93	3.56	4.28	5.07
50	-	-	0.87	1.15	1.47	1.83	2.25	2.72	3.24
60	-	-	-	-	0.81	1.04	1.30	1.60	1.93

Номинальная производительность при to = -10 °C, tc = 45 °C

Холодопроизводительность	3 302	Вт
Потребляемая мощность	1 751	Вт
Потребляемый ток	3.61	А
Массовый расход	99	кг/ч
С.О.Р.	1.89	

to: Температура кипения в точке росы

tc: Температура конденсации в точке росы

Номинальные условия : Температура всасываемого газа = 20 °C ,
Переохлаждение = 0 K

Настройки реле давления

Макс. настр. реле высокого давл.	29.7	Бар(Отн.)
Мин. настр. реле низкого давл.	1.4	Бар(Отн.)
Давл. цикла с вакуумированием	2	Бар(Отн.)

Звуковая мощность

Уровень звуковой мощности	67	дБА
С акустическим чехлом	59	дБА

Все технические характеристики +/- 5%

Темп. канд., °C (tc)	Температура кипения, °C (to)								
	-30	-25	-20	-15	-10	-5	0	5	10

Холодопроизводительность, Вт

10	2 248	2 810	3 501	4 339	5 342	-	-	-	-
20	1 966	2 493	3 124	3 876	4 767	5 814	7 032	-	-
30	1 616	2 111	2 686	3 356	4 140	5 055	6 119	7 346	8 749
40	1 197	1 661	2 180	2 771	3 451	4 239	5 152	6 209	7 424
50	-	-	1 605	2 117	2 695	3 358	4 124	5 013	6 044
60	-	-	-	-	1 867	2 405	3 024	3 748	4 599

Потребляемая мощность, Вт

10	783	782	765	736	696	-	-	-	-
20	977	983	976	958	933	904	876	-	-
30	1 248	1 250	1 240	1 222	1 199	1 176	1 155	1 141	1 136
40	1 640	1 625	1 601	1 572	1 540	1 510	1 485	1 469	1 465
50	-	-	2 103	2 050	1 997	1 949	1 908	1 879	1 864
60	-	-	-	-	2 615	2 537	2 468	2 414	2 377

Потребляемый ток, Вт

10	1.61	1.61	1.58	1.52	1.44	-	-	-	-
20	2.01	2.03	2.01	1.97	1.92	1.86	1.81	-	-
30	2.57	2.58	2.56	2.52	2.47	2.42	2.38	2.35	2.34
40	3.38	3.35	3.30	3.24	3.18	3.11	3.06	3.03	3.02
50	-	-	4.34	4.23	4.12	4.02	3.94	3.87	3.84
60	-	-	-	-	5.39	5.23	5.09	4.98	4.90

Массовый расход, кг/ч

10	53	68	84	103	124	-	-	-	-
20	52	67	83	101	122	145	172	-	-
30	50	64	80	98	119	142	168	197	229
40	44	59	76	93	113	136	161	190	221
50	-	-	67	85	105	127	152	180	211
60	-	-	-	-	92	114	139	166	197

Холод. коэффициент

10	2.87	3.59	4.57	5.90	7.67	-	-	-	-
20	2.01	2.54	3.20	4.05	5.11	6.43	8.03	-	-
30	1.29	1.69	2.17	2.75	3.45	4.30	5.30	6.44	7.70
40	0.73	1.02	1.36	1.76	2.24	2.81	3.47	4.23	5.07
50	-	-	0.76	1.03	1.35	1.72	2.16	2.67	3.24
60	-	-	-	-	0.71	0.95	1.23	1.55	1.93

Номинальная производительность при to = -10 °C, tc = 45 °C

Холодопроизводительность	3 082	Вт
Потребляемая мощность	1 751	Вт
Потребляемый ток	3.61	А
Массовый расход	109	кг/ч
С.О.Р.	1.76	

to: Температура кипения в точке росы

tc: Температура конденсации в точке росы

Номинальные условия : Перегрев = 10 К , Переохлаждение = 0 К

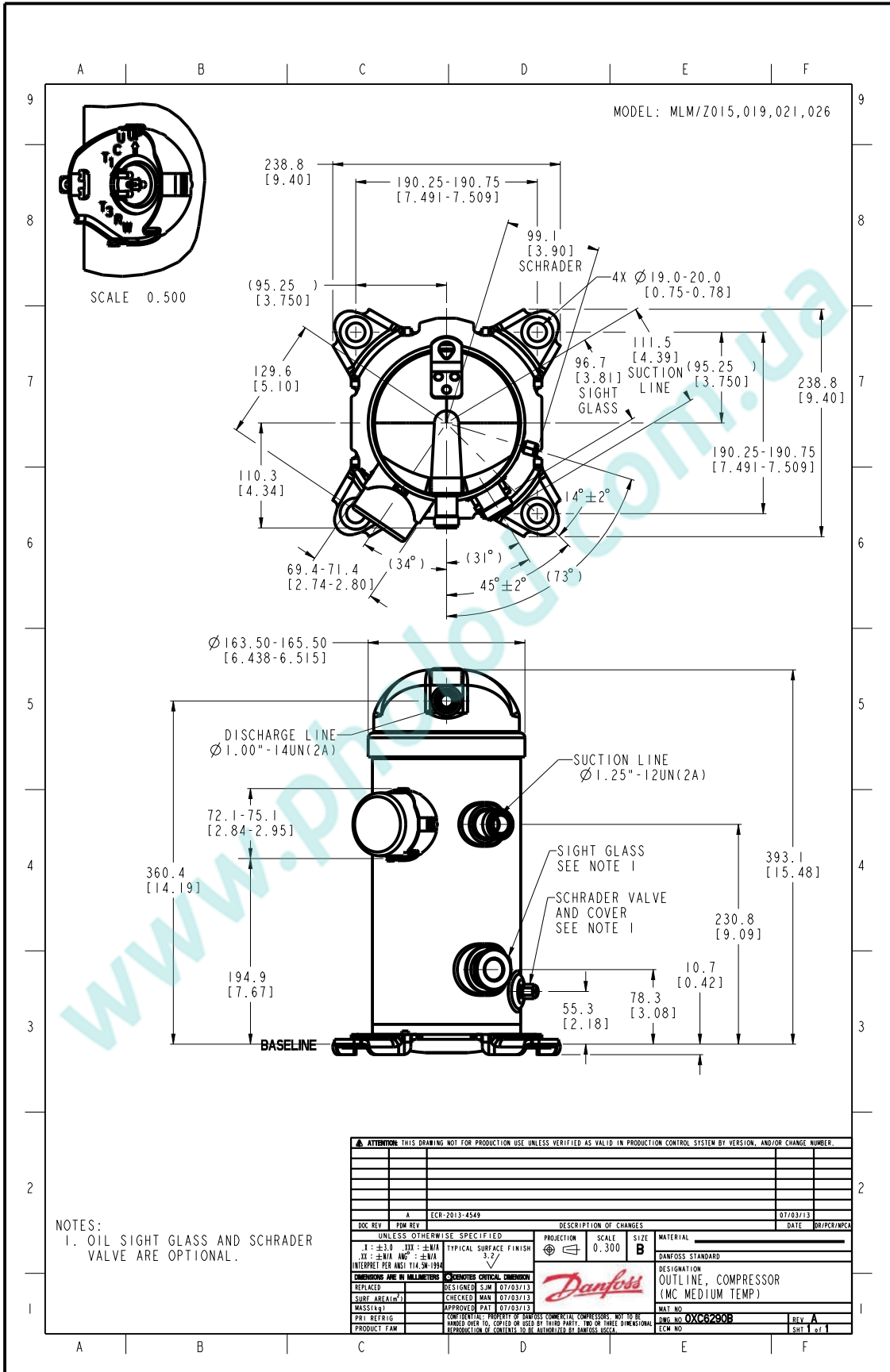
Настройки реле давления

Макс. настр. реле высокого давл.	29.7	Бар(Отн.)
Мин. настр. реле низкого давл.	1.4	Бар(Отн.)
Давл. цикла с вакуумированием	2	Бар(Отн.)

Звуковая мощность

Уровень звуковой мощности	67	дБА
С акустическим чехлом	59	дБА

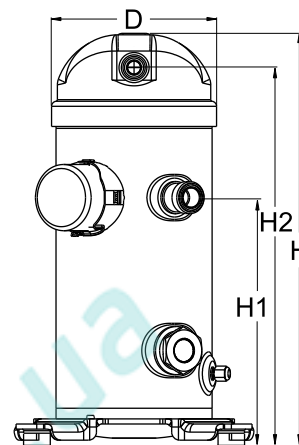
Все технические характеристики +/- 5%



Фирма «Данфосс» не несет ответственности за какие-либо ошибки в каталогах, брошюрах или в других печатных материалах. Фирма «Данфосс» сохраняет за собой право на изменения в своей продукции в любое время без уведомления, если только эти изменения в уже заказанных изделиях не потребуют изменений в оборудовании, определенным предварительным соглашением между фирмой «Данфосс» и Покупателем.

Общие характеристики

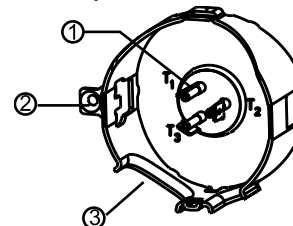
Номер модели (на заводской табличке компрессора)	MLZ015T4LP9A	MLZ015T4LT9A
Кодовый номер компрессора в индивидуальной упаковке*	120U8629	121U8713
Кодовый номер компрессора в общей упаковке**	120U8628	121U8712
Номер чертежа	0XC6300B-1	0XC6290B-1
Всасывающий и нагнетательный патрубки	Под пайку	Rotolock
Всасывающий патрубок	3/4" ODF	2-1/4" Rotolock
Нагнетательный патрубок	1/2" ODF	1-3/4" Rotolock
Всасывающий патрубок с переходной втулкой	-	1-5/8" -
Нагнетательный патрубок с переходной втулкой	-	1-1/8" -
Смотровое стекло для контроля уровня масла	Резьбовое соединение	Резьбовое соединение
Штуцер для линии выравнивания масла	Нет	Нет
Штуцер для слива масла	1/4" под отбортовку	Нет
Штуцер для манометра низкого давления	Нет	Нет
Перепускной клапан	32 бар	Нет
Описанный объем	33.77 см ³ /об	
Описанный объем @ Номинальная частота	5.9 м ³ /h @ 2900 rpm - 7.1 м ³ /h @ 3500 rpm	
Масса нетто	31 кг	
Заправка масла	1.06 литр, Полиэфирное масло - -	
Максимальное испытательное давление на стороне низкого/высокого давления	- Бар(Отн.) / - Бар(Отн.)	
Максимальный испытательный перепад давления	- Бар	
Макс. количество пусков в час	12	
Предельная заправка хладагента	3.63 кг	
Применяемые хладагенты	R404A, R134a, R407A/F, R448A, R449A, R452A, R513A, R22	

Размеры


D=184 мм
H=412.1 мм
H1=249.8 мм
H2=379.4 мм
H3=- мм

Электрические характеристики

Номинальное напряжение	380-400V/3/50Hz - 460V/3/60Hz
Диапазон напряжения	340-460 V @ 50Hz - 414-506 V @ 60Hz
Сопротивление обмоток (между фазами) 1-2 +/- 7% при 25°C	6.724 Ω
Сопротивление обмоток (между фазами) 1-3 +/- 7% при 25°C	4.952 Ω
Сопротивление обмоток (между фазами) 2-3 +/- 7% при 25°C	6.724 Ω
Номинальный нагрузочный ток (RLA)	4.5 A
Максимальный непрерывный ток (MCC)	7 A
Ток при заторможенном роторе (LRA)	30 A
Защита электродвигателя	Внутренняя защита от перегрузки

Клеммная коробка


Класс защиты IP22

- 1: Лопаточный разъем 1/4"
- 2: Заземление
- 3: Присоединение кабеля питания

Рекомендуемый момент затягивания при монтаже

Накидная гайка (Rotolock) или вентиль на всасывающем патрубке	0 Нм
Накидная гайка (Rotolock) или вентиль на нагнетательном патрубке	0 Нм
Смотровое стекло для контроля уровня масла	52.5 Нм
Электрические соединения / Заземление	0 Нм / 0 Нм

Детали, поставляемые с компрессором

Монтажный комплект с прокладками и соединительными втулками
Начальная заправка масла
Инструкция по монтажу

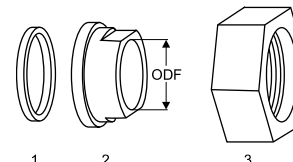
Аттестация : Аттестовано CE, Аттестация UL (файл SA11565), -

*Индивидуальная упаковка: Компрессор в картонной коробке. 121U... для Европы, 120U... для США

**Промышленная упаковка: 121U...: 12 неупакованных компрессоров на европейской паллете. 120U...: 16 неупакованных компрессоров на американской паллете

Аксессуары для Rotolock, сторона всасывания
Кодовый номер

Переходная втулка под пайку, P03 (2-1/4" Rotolock, 1-5/8" ODF)	8153006
Вентиль Rotolock, V03 (2-1/4" Rotolock, 1-5/8" ODF)	8168026
Прокладка, 2-1/4"	8156133

Прокладка, переходная втулка и гайка


1. Прокладка
2. Переходная втулка под пайку
3. Накладная гайка

Аксессуары для Rotolock, сторона нагнетания
Кодовый номер

Переходная втулка под пайку, P02 (1-3/4" Rotolock, 1-1/8" ODF)	8153004
Переходник угловой, C02 (1-3/4" Rotolock, 1-1/8" ODF)	8168005
Вентиль Rotolock, V02 (1-3/4" Rotolock, 1-1/8" ODF)	8168028
Прокладка, 1-3/4"	8156132

Аксессуары для Rotolock, комплект
Кодовый номер

Комплект вентиляей, V03 (2-1/4"~1-5/8"), V02 (1-3/4"~1-1/8")	7703383
Комплект прокладок, 1-1/4", 1-3/4", 2-1/4", OSG, прокладки черные и белые	8156013

Масла
Кодовый номер

Масло POE, 215PZ(PL46HB), 1 -литровая банка	120Z0648
---	----------

Подогреватели картера
Кодовый номер

Подогреватель картера ленточного типа, 70 Вт, 240 В, аттестованный CE, UL	120Z5040
Подогреватель картера ленточного типа, 70 Вт, 400/460 В, аттестованный CE, UL	120Z5041

Прочие аксессуары
Кодовый номер

Акустический чехол для	120Z5083
Термостат на линии нагнетания	7750009
IP54 upgrade kit	118U0056

Запасные части
Кодовый номер

Монтажный комплект спир. компрессоров. Прокладки, втулки, болты, шайбы	120Z5005
Крышку	120Z5015

Темп. конд., °C (tc)	Температура кипения, °C (to)								
	-30	-25	-20	-15	-10	-5	0	5	10

Холодопроизводительность, Вт

10	2 340	2 903	3 593	4 425	5 415	-	-	-	-
20	2 090	2 625	3 258	4 006	4 885	5 911	7 100	-	-
30	1 767	2 278	2 860	3 529	4 301	5 194	6 222	7 402	8 749
40	-	1 851	2 387	2 982	3 654	4 417	5 289	6 286	7 424
50	-	-	1 829	2 356	2 931	3 571	4 292	5 111	6 044
60	-	-	-	-	2 122	2 643	3 219	3 865	4 599

Потребляемая мощность, Вт

10	783	782	765	736	696	-	-	-	-
20	977	983	976	958	933	904	876	-	-
30	1 248	1 250	1 240	1 222	1 199	1 176	1 155	1 141	1 136
40	-	1 625	1 601	1 572	1 540	1 510	1 485	1 469	1 465
50	-	-	2 103	2 050	1 997	1 949	1 908	1 879	1 864
60	-	-	-	-	2 615	2 537	2 468	2 414	2 377

Потребляемый ток, Вт

10	1.61	1.61	1.58	1.52	1.44	-	-	-	-
20	2.01	2.03	2.01	1.97	1.92	1.86	1.81	-	-
30	2.57	2.58	2.56	2.52	2.47	2.42	2.38	2.35	2.34
40	-	3.35	3.30	3.24	3.18	3.11	3.06	3.03	3.02
50	-	-	4.34	4.23	4.12	4.02	3.94	3.87	3.84
60	-	-	-	-	5.39	5.23	5.09	4.98	4.90

Массовый расход, кг/ч

10	45	58	74	91	113	-	-	-	-
20	44	57	72	90	110	135	163	-	-
30	42	55	70	87	107	131	159	191	229
40	-	51	66	83	102	126	153	184	221
50	-	-	58	75	95	117	144	175	211
60	-	-	-	-	83	105	131	161	197

Холод. коэффициент

10	2.99	3.71	4.69	6.01	7.78	-	-	-	-
20	2.14	2.67	3.34	4.18	5.24	6.54	8.11	-	-
30	1.42	1.82	2.31	2.89	3.59	4.42	5.39	6.49	7.70
40	-	1.14	1.49	1.90	2.37	2.93	3.56	4.28	5.07
50	-	-	0.87	1.15	1.47	1.83	2.25	2.72	3.24
60	-	-	-	-	0.81	1.04	1.30	1.60	1.93

Номинальная производительность при to = -10 °C, tc = 45 °C

Холодопроизводительность	3 302	Вт
Потребляемая мощность	1 751	Вт
Потребляемый ток	3.61	А
Массовый расход	99	кг/ч
С.О.Р.	1.89	

to: Температура кипения в точке росы

tc: Температура конденсации в точке росы

Номинальные условия : Температура всасываемого газа = 20 °C ,
Переохлаждение = 0 K

Настройки реле давления

Макс. настр. реле высокого давл.	29.7	Бар(Отн.)
Мин. настр. реле низкого давл.	1.4	Бар(Отн.)
Давл. цикла с вакуумированием	2	Бар(Отн.)

Звуковая мощность

Уровень звуковой мощности	67	дБА
С акустическим чехлом	59	дБА

Все технические характеристики +/- 5%

Темп. канд., °C (tc)	Температура кипения, °C (to)								
	-30	-25	-20	-15	-10	-5	0	5	10

Холодопроизводительность, Вт

10	2 248	2 810	3 501	4 339	5 342	-	-	-	-
20	1 966	2 493	3 124	3 876	4 767	5 814	7 032	-	-
30	1 616	2 111	2 686	3 356	4 140	5 055	6 119	7 346	8 749
40	1 197	1 661	2 180	2 771	3 451	4 239	5 152	6 209	7 424
50	-	-	1 605	2 117	2 695	3 358	4 124	5 013	6 044
60	-	-	-	-	1 867	2 405	3 024	3 748	4 599

Потребляемая мощность, Вт

10	783	782	765	736	696	-	-	-	-
20	977	983	976	958	933	904	876	-	-
30	1 248	1 250	1 240	1 222	1 199	1 176	1 155	1 141	1 136
40	1 640	1 625	1 601	1 572	1 540	1 510	1 485	1 469	1 465
50	-	-	2 103	2 050	1 997	1 949	1 908	1 879	1 864
60	-	-	-	-	2 615	2 537	2 468	2 414	2 377

Потребляемый ток, Вт

10	1.61	1.61	1.58	1.52	1.44	-	-	-	-
20	2.01	2.03	2.01	1.97	1.92	1.86	1.81	-	-
30	2.57	2.58	2.56	2.52	2.47	2.42	2.38	2.35	2.34
40	3.38	3.35	3.30	3.24	3.18	3.11	3.06	3.03	3.02
50	-	-	4.34	4.23	4.12	4.02	3.94	3.87	3.84
60	-	-	-	-	5.39	5.23	5.09	4.98	4.90

Массовый расход, кг/ч

10	53	68	84	103	124	-	-	-	-
20	52	67	83	101	122	145	172	-	-
30	50	64	80	98	119	142	168	197	229
40	44	59	76	93	113	136	161	190	221
50	-	-	67	85	105	127	152	180	211
60	-	-	-	-	92	114	139	166	197

Холод. коэффициент

10	2.87	3.59	4.57	5.90	7.67	-	-	-	-
20	2.01	2.54	3.20	4.05	5.11	6.43	8.03	-	-
30	1.29	1.69	2.17	2.75	3.45	4.30	5.30	6.44	7.70
40	0.73	1.02	1.36	1.76	2.24	2.81	3.47	4.23	5.07
50	-	-	0.76	1.03	1.35	1.72	2.16	2.67	3.24
60	-	-	-	-	0.71	0.95	1.23	1.55	1.93

Номинальная производительность при to = -10 °C, tc = 45 °C

Холодопроизводительность	3 082	Вт
Потребляемая мощность	1 751	Вт
Потребляемый ток	3.61	А
Массовый расход	109	кг/ч
С.О.Р.	1.76	

to: Температура кипения в точке росы

tc: Температура конденсации в точке росы

Номинальные условия : Перегрев = 10 К , Переохлаждение = 0 К

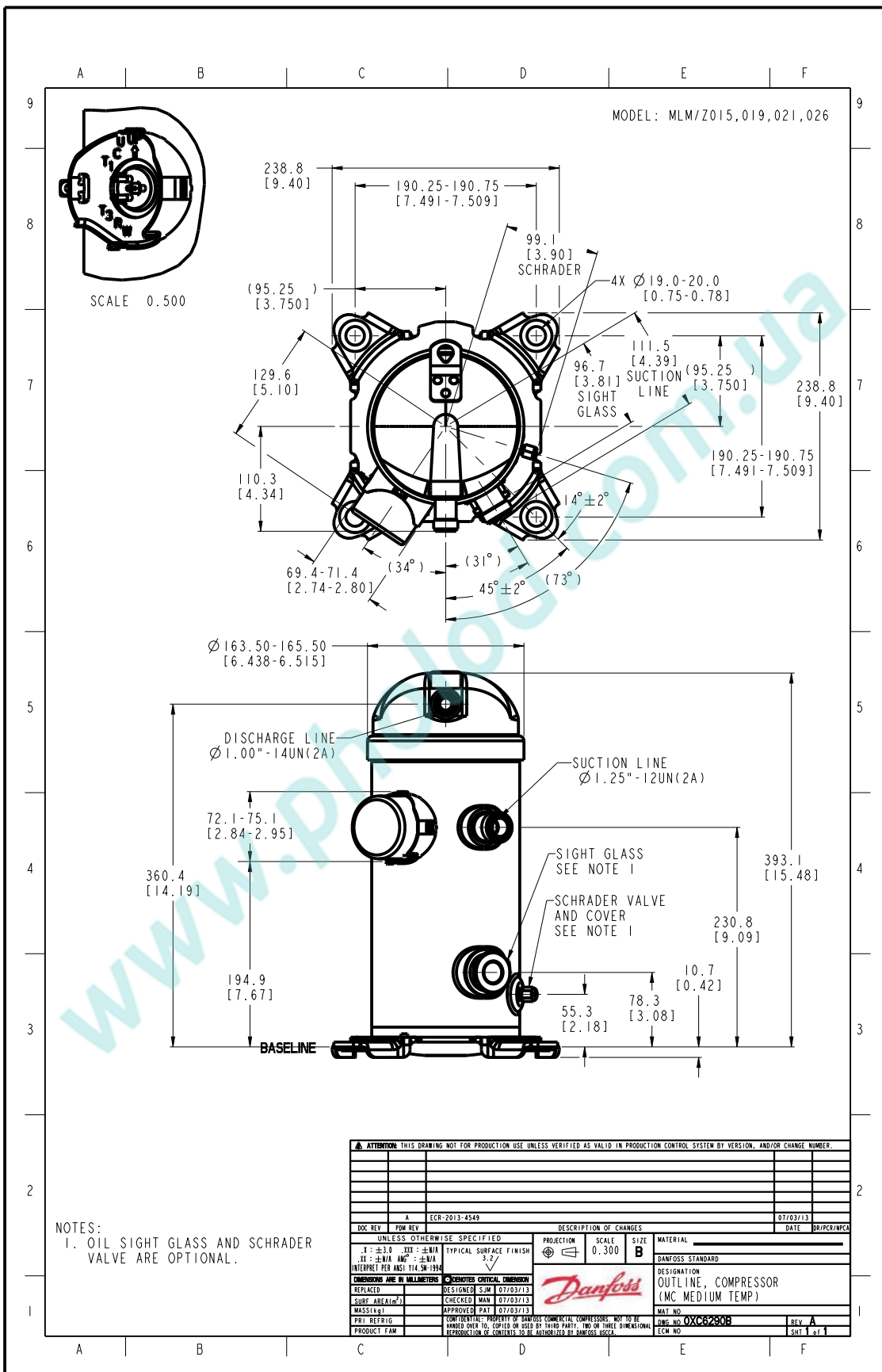
Настройки реле давления

Макс. настр. реле высокого давл.	29.7	Бар(Отн.)
Мин. настр. реле низкого давл.	1.4	Бар(Отн.)
Давл. цикла с вакуумированием	2	Бар(Отн.)

Звуковая мощность

Уровень звуковой мощности	67	дБА
С акустическим чехлом	59	дБА

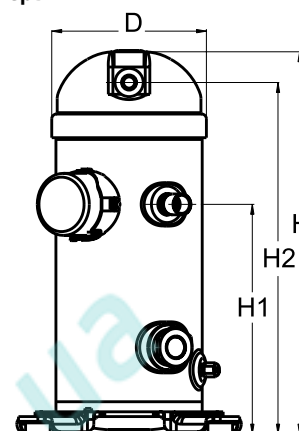
Все технические характеристики +/- 5%



Фирма «Данфосс» не несет ответственности за какие-либо ошибки в каталогах, брошюрах или в других печатных материалах. Фирма «Данфосс» сохраняет за собой право на изменения в своей продукции в любое время без уведомления, если только эти изменения в уже заказанных изделиях не потребуют изменений в оборудовании, определенным предварительно соглашением между фирмой «Данфосс» и Покупателем.

Общие характеристики

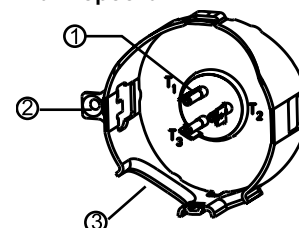
Номер модели (на заводской табличке компрессора)	MLZ019T4LP9	MLZ019T4LP9
Кодовый номер компрессора в индивидуальной упаковке*	121U8004	120U8004
Кодовый номер компрессора в общей упаковке**	121U8003	120U8003
Номер чертежа	0XC6300B-1	0XC6300B-1
Всасывающий и нагнетательный патрубки	Под пайку	Под пайку
Всасывающий патрубок	3/4" ODF	3/4" ODF
Нагнетательный патрубок	1/2" ODF	1/2" ODF
Смотровое стекло для контроля уровня масла	Резьбовое соединение	Резьбовое соединение
Штуцер для линии выравнивания масла	Нет	Нет
Штуцер для слива масла	1/4" под отбортовку	1/4" под отбортовку
Штуцер для манометра низкого давления	Нет	Нет
Перепускной клапан	32 бар	32 бар
Описанный объем	43,51 см ³ /об	
Описанный объем @ Номинальная частота	7.6 м ³ /h @ 2900 rpm - 9.1 м ³ /h @ 3500 rpm	
Масса нетто	31 кг	
Заправка масла	1.06 литр, PVE масло - -	
Максимальное испытательное давление на стороне низкого/высокого давления	- Бар(Отн.) / - Бар(Отн.)	
Максимальный испытательный перепад давления	- Бар	
Макс. количество пусков в час	12	
Предельная заправка хладагента	3.63 кг	
Применяемые хладагенты	R404A, R507, R134a, R22	

Размеры


D=164.5 мм
H=412 мм
H1=250 мм
H2=379 мм
H3=- мм

Электрические характеристики

Номинальное напряжение	380-400V/3/50Hz - 460V/3/60Hz
Диапазон напряжения	340-460 V @ 50Hz - 414-506 V @ 60Hz
Сопротивление обмоток (между фазами) 1-2 +/- 7% при 25°C	4.664 Ω
Сопротивление обмоток (между фазами) 1-3 +/- 7% при 25°C	3.422 Ω
Сопротивление обмоток (между фазами) 2-3 +/- 7% при 25°C	4.664 Ω
Номинальный нагрузочный ток (RLA)	6.1 A
Максимальный непрерывный ток (MCC)	9.5 A
Ток при заторможенном роторе (LRA)	45 A
Защита электродвигателя	Внутренняя защита от перегрузки

Клеммная коробка


Класс защиты IP22

- 1: Лопаточный разъем 1/4"
2: Заземление
3: Присоединение кабеля питания

Рекомендуемый момент затягивания при монтаже

Накидная гайка (Rotolock) или вентиль на всасывающем патрубке	0 Нм
Накидная гайка (Rotolock) или вентиль на нагнетательном патрубке	0 Нм
Смотровое стекло для контроля уровня масла	52.5 Нм
Электрические соединения / Заземление	0 Нм / 0 Нм

Детали, поставляемые с компрессором

Монтажный комплект с прокладками и соединительными втулками
Начальная заправка масла
Инструкция по монтажу

Аттестация : Аттестовано CE, Аттестация UL (файл SA11565), -

*Индивидуальная упаковка: Компрессор в картонной коробке. 121U... для Европы, 120U... для США

**Промышленная упаковка: 121U...: 12 неупакованных компрессоров на европейской паллете. 120U...: 16 неупакованных компрессоров на американской паллете

Аксессуары для Rotolock, сторона всасывания
Кодовый номер

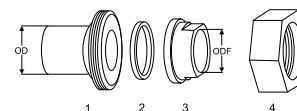
Переходная втулка под пайку, P04 (1-1/4" Rotolock, 3/4" ODF)	8153008
Вентиль Rotolock, V04 (1-1/4" Rotolock, 3/4" ODF)	8168029
Прокладка, 1-1/4"	8156131

Аксессуары для Rotolock, сторона нагнетания
Кодовый номер

Переходная втулка под пайку, P06 (1" Rotolock, 1/2" ODF)	8153007
Вентиль Rotolock, V06 (1" Rotolock, 1/2" ODF)	8168031
Прокладка, 1"	8156130

Аксессуары для Rotolock, комплект
Кодовый номер

Комплект переходных втулок под пайку, (1-1/4"~3/4"), (1"~1/2")	120Z0126
Комплект прокладок, 1", 1-1/4", 1-3/4", OSG, прокладки черные и белые	8156009

Комплект переходной втулки под пайку

Масла
Кодовый номер

Масло PVE, 320HV (FVC68D), 1 -литровая банка	120Z5034
--	----------

Подогреватели картера
Кодовый номер

Подогреватель картера ленточного типа, 70 Вт, 240 В, аттестованный CE, UL	120Z5040
Подогреватель картера ленточного типа, 70 Вт, 400/460 В, аттестованный CE, UL	120Z5041

Прочие аксессуары
Кодовый номер

Акустический чехол для	120Z5043
Термостат на линии нагнетания	7750009
IP54 upgrade kit	118U0056

Запасные части
Кодовый номер

Монтажный комплект спир. компрессоров. Прокладки, втулки, болты, шайбы	120Z5005
Крышку	120Z5015

1. Переходник для соединения Rotolock (для всасывающего и нагнетательного патрубков)
2. Прокладка (для всасывающего и нагнетательного патрубков)
3. Втулка под пайку (для всасывающего и нагнетательного патрубков)
4. Гайка для соединения Rotolock (для всасывающего и нагнетательного патрубков)

Темп. канд., °C (tc)	Температура кипения, °C (to)								
	-30	-25	-20	-15	-10	-5	0	5	10

Холодопроизводительность, Вт

10	2 958	3 714	4 602	5 644	6 865	-	-	-	-
20	2 693	3 396	4 206	5 146	6 238	7 506	8 972	-	-
30	2 391	3 040	3 771	4 608	5 571	6 686	7 974	9 458	11 159
40	-	2 627	3 278	4 010	4 844	5 804	6 913	8 193	9 667
50	-	-	2 706	3 331	4 035	4 839	5 768	6 844	8 090
60	-	-	-	-	3 124	3 772	4 520	5 390	6 408

Потребляемая мощность, Вт

10	934	950	961	972	993	-	-	-	-
20	1 179	1 202	1 211	1 212	1 214	1 223	1 249	-	-
30	1 472	1 513	1 530	1 532	1 526	1 518	1 518	1 533	1 570
40	-	1 877	1 915	1 928	1 925	1 912	1 897	1 888	1 893
50	-	-	2 360	2 396	2 406	2 398	2 380	2 359	2 343
60	-	-	-	-	2 965	2 974	2 963	2 941	2 915

Потребляемый ток, Вт

10	1.93	1.96	1.98	2.01	2.05	-	-	-	-
20	2.43	2.48	2.50	2.50	2.50	2.52	2.57	-	-
30	3.03	3.12	3.16	3.16	3.15	3.13	3.13	3.16	3.24
40	-	3.87	3.95	3.98	3.97	3.94	3.91	3.89	3.90
50	-	-	4.87	4.94	4.96	4.95	4.91	4.86	4.83
60	-	-	-	-	6.11	6.13	6.11	6.06	6.01

Массовый расход, кг/ч

10	55	73	93	115	139	-	-	-	-
20	57	75	94	116	140	169	204	-	-
30	57	74	93	115	139	168	202	243	291
40	-	72	91	112	136	165	199	240	288
50	-	-	86	107	131	159	194	234	282
60	-	-	-	-	124	152	186	227	275

Холод. коэффициент

10	3.17	3.91	4.79	5.80	6.91	-	-	-	-
20	2.28	2.82	3.47	4.25	5.14	6.14	7.19	-	-
30	1.62	2.01	2.46	3.01	3.65	4.40	5.25	6.17	7.11
40	-	1.40	1.71	2.08	2.52	3.04	3.64	4.34	5.11
50	-	-	1.15	1.39	1.68	2.02	2.42	2.90	3.45
60	-	-	-	-	1.05	1.27	1.53	1.83	2.20

Номинальная производительность при to = -10 °C, tc = 45 °C

Холодопроизводительность	4 451	Вт
Потребляемая мощность	2 155	Вт
Потребляемый ток	4.44	А
Массовый расход	134	кг/ч
С.О.Р.	2.06	

to: Температура кипения в точке росы

tc: Температура конденсации в точке росы

Номинальные условия : Температура всасываемого газа = 20 °C ,
Переохлаждение = 0 K

Настройки реле давления

Макс. настр. реле высокого давл.	29.7	Бар(Отн.)
Мин. настр. реле низкого давл.	1.4	Бар(Отн.)
Давл. цикла с вакуумированием	2	Бар(Отн.)

Звуковая мощность

Уровень звуковой мощности	67	дБА
С акустическим чехлом	59	дБА

Все технические характеристики +/- 5%

Темп. канд., °C (tc)	Температура кипения, °C (to)								
	-30	-25	-20	-15	-10	-5	0	5	10

Холодопроизводительность, Вт

10	2 842	3 594	4 484	5 536	6 773	-	-	-	-
20	2 532	3 225	4 032	4 979	6 088	7 383	8 887	-	-
30	2 187	2 818	3 542	4 381	5 362	6 507	7 842	9 387	11 159
40	1 791	2 357	2 994	3 725	4 575	5 569	6 733	8 092	9 667
50	-	-	2 374	2 994	3 710	4 551	5 542	6 712	8 090
60	-	-	-	-	2 749	3 432	4 247	5 227	6 408

Потребляемая мощность, Вт

10	934	950	961	972	993	-	-	-	-
20	1 179	1 202	1 211	1 212	1 214	1 223	1 249	-	-
30	1 472	1 513	1 530	1 532	1 526	1 518	1 518	1 533	1 570
40	1 807	1 877	1 915	1 928	1 925	1 912	1 897	1 888	1 893
50	-	-	2 360	2 396	2 406	2 398	2 380	2 359	2 343
60	-	-	-	-	2 965	2 974	2 963	2 941	2 915

Потребляемый ток, Вт

10	1.93	1.96	1.98	2.01	2.05	-	-	-	-
20	2.43	2.48	2.50	2.50	2.50	2.52	2.57	-	-
30	3.03	3.12	3.16	3.16	3.15	3.13	3.13	3.16	3.24
40	3.73	3.87	3.95	3.98	3.97	3.94	3.91	3.89	3.90
50	-	-	4.87	4.94	4.96	4.95	4.91	4.86	4.83
60	-	-	-	-	6.11	6.13	6.11	6.06	6.01

Массовый расход, кг/ч

10	66	86	107	129	154	-	-	-	-
20	68	88	108	130	155	183	215	-	-
30	68	87	107	129	154	182	214	250	291
40	65	84	104	126	150	178	210	247	288
50	-	-	99	120	144	172	204	241	282
60	-	-	-	-	136	164	197	233	275

Холод. коэффициент

10	3.04	3.78	4.67	5.69	6.82	-	-	-	-
20	2.15	2.68	3.33	4.11	5.02	6.04	7.12	-	-
30	1.49	1.86	2.31	2.86	3.51	4.29	5.17	6.12	7.11
40	0.99	1.26	1.56	1.93	2.38	2.91	3.55	4.29	5.11
50	-	-	1.01	1.25	1.54	1.90	2.33	2.85	3.45
60	-	-	-	-	0.93	1.15	1.43	1.78	2.20

Номинальная производительность при to = -10 °C, tc = 45 °C

Холодопроизводительность	4 154	Вт
Потребляемая мощность	2 155	Вт
Потребляемый ток	4.44	А
Массовый расход	148	кг/ч
С.О.Р.	1.93	

to: Температура кипения в точке росы

tc: Температура конденсации в точке росы

Номинальные условия : Перегрев = 10 К , Переохлаждение = 0 К

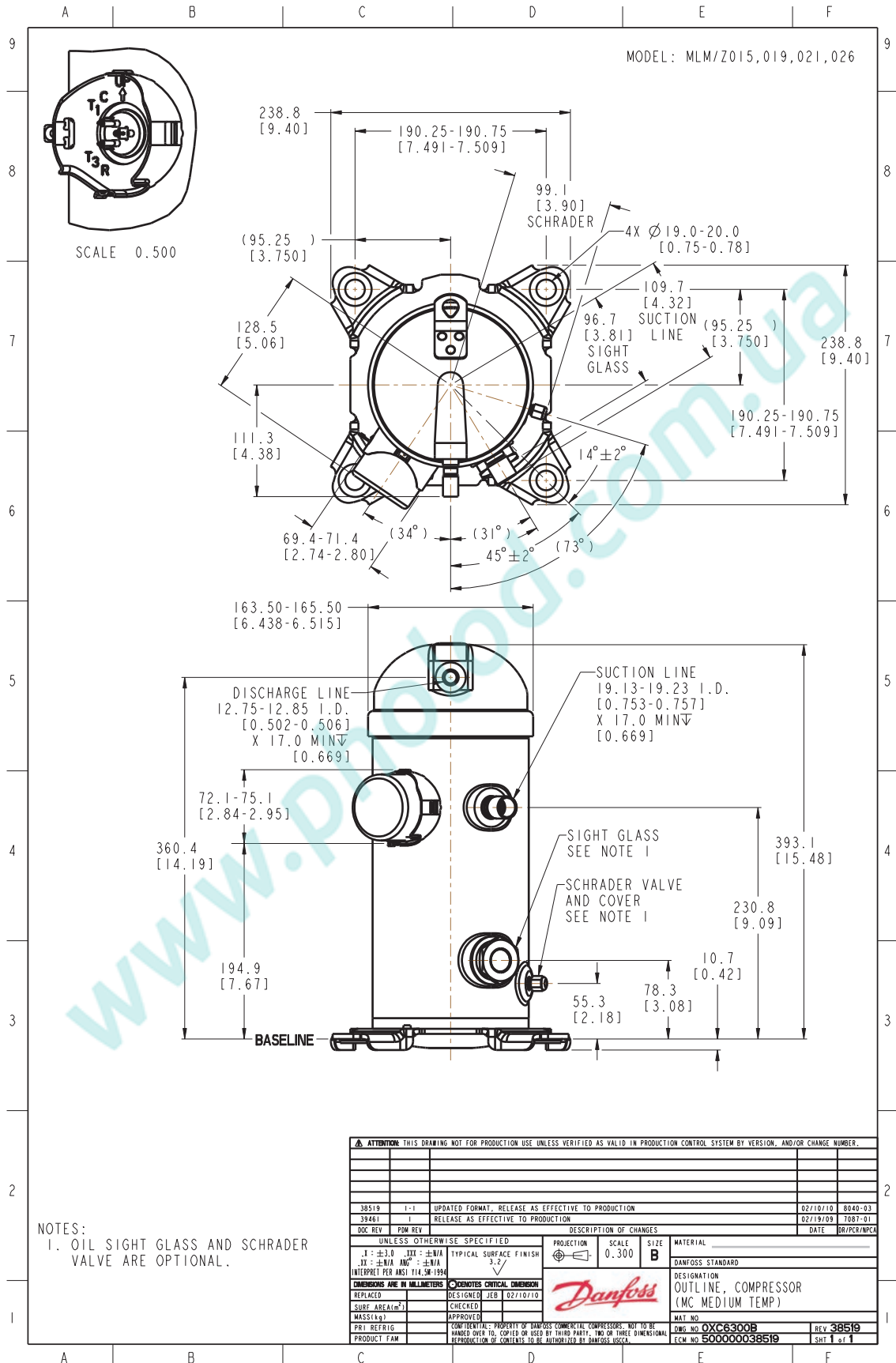
Настройки реле давления

Макс. настр. реле высокого давл.	29.7	Бар(Отн.)
Мин. настр. реле низкого давл.	1.4	Бар(Отн.)
Давл. цикла с вакуумированием	2	Бар(Отн.)

Звуковая мощность

Уровень звуковой мощности	67	дБА
С акустическим чехлом	59	дБА

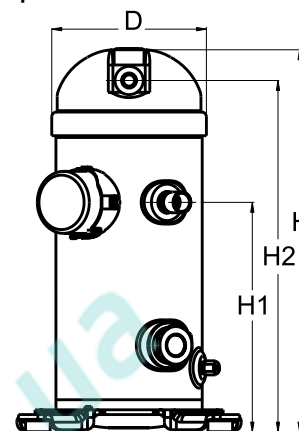
Все технические характеристики +/- 5%



Фирма «Данфосс» не несет ответственности за какие-либо ошибки в каталогах, брошюрах или в других печатных материалах. Фирма «Данфосс» сохраняет за собой право на изменения в своей продукции в любое время без уведомления, если только эти изменения в уже заказанных изделиях не потребуют изменений в оборудовании, определенным предварительным соглашением между фирмой «Данфосс» и Покупателем.

Общие характеристики

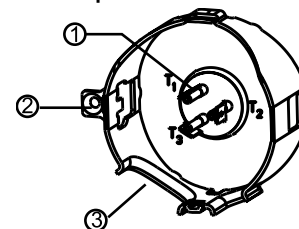
Номер модели (на заводской табличке компрессора)	MLZ019T4LP9A	MLZ019T4LP9A
Кодовый номер компрессора в индивидуальной упаковке*	120U8725	121U8725
Кодовый номер компрессора в общей упаковке**	120U8724	121U8724
Номер чертежа	0XC6300B-1	0XC6300B-1
Всасывающий и нагнетательный патрубки	Под пайку	Под пайку
Всасывающий патрубок	3/4" ODF	3/4" ODF
Нагнетательный патрубок	1/2" ODF	1/2" ODF
Смотровое стекло для контроля уровня масла	Резьбовое соединение	Резьбовое соединение
Штуцер для линии выравнивания масла	Нет	Нет
Штуцер для слива масла	1/4" под отбортовку	1/4" под отбортовку
Штуцер для манометра низкого давления	Нет	Нет
Перепускной клапан	32 бар	32 бар
Описанный объем	43,51 см ³ /об	
Описанный объем @ Номинальная частота	7.6 м ³ /h @ 2900 rpm - 9.1 м ³ /h @ 3500 rpm	
Масса нетто	31 кг	
Заправка масла	1.06 литр, Полиэфирное масло - -	
Максимальное испытательное давление на стороне низкого/высокого давления	- Бар(Отн.) / - Бар(Отн.)	
Максимальный испытательный перепад давления	- Бар	
Макс. количество пусков в час	12	
Предельная заправка хладагента	3.63 кг	
Применяемые хладагенты	R404A,R134a,R407A/F,R448A,R449A,R452A,R513A,R22	

Размеры


D=164.5 мм
H=412 мм
H1=250 мм
H2=379 мм
H3=- мм

Электрические характеристики

Номинальное напряжение	380-400V/3/50Hz - 460V/3/60Hz
Диапазон напряжения	340-460 V @ 50Hz - 414-506 V @ 60Hz
Сопротивление обмоток (между фазами) 1-2 +/- 7% при 25°C	4.664 Ω
Сопротивление обмоток (между фазами) 1-3 +/- 7% при 25°C	3.422 Ω
Сопротивление обмоток (между фазами) 2-3 +/- 7% при 25°C	4.664 Ω
Номинальный нагрузочный ток (RLA)	6.1 A
Максимальный непрерывный ток (MCC)	9.5 A
Ток при заторможенном роторе (LRA)	45 A
Защита электродвигателя	Внутренняя защита от перегрузки

Клеммная коробка


Класс защиты IP22

- 1: Лопаточный разъем 1/4"
2: Заземление
3: Присоединение кабеля питания

Рекомендуемый момент затягивания при монтаже

Накидная гайка (Rotolock) или вентиль на всасывающем патрубке	0 Нм
Накидная гайка (Rotolock) или вентиль на нагнетательном патрубке	0 Нм
Смотровое стекло для контроля уровня масла	52.5 Нм
Электрические соединения / Заземление	0 Нм / 0 Нм

Детали, поставляемые с компрессором

Монтажный комплект с прокладками и соединительными втулками
Начальная заправка масла
Инструкция по монтажу

Аттестация : Аттестовано CE, Аттестация UL (файл SA11565), -

*Индивидуальная упаковка: Компрессор в картонной коробке. 121U... для Европы, 120U... для США

**Промышленная упаковка: 121U...: 12 неупакованных компрессоров на европейской паллете. 120U...: 16 неупакованных компрессоров на американской паллете

Аксессуары для Rotolock, сторона всасывания
Кодовый номер

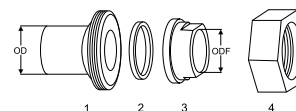
Переходная втулка под пайку, P04 (1-1/4" Rotolock, 3/4" ODF)	8153008
Вентиль Rotolock, V04 (1-1/4" Rotolock, 3/4" ODF)	8168029
Прокладка, 1-1/4"	8156131

Аксессуары для Rotolock, сторона нагнетания
Кодовый номер

Переходная втулка под пайку, P06 (1" Rotolock, 1/2" ODF)	8153007
Вентиль Rotolock, V06 (1" Rotolock, 1/2" ODF)	8168031
Прокладка, 1"	8156130

Аксессуары для Rotolock, комплект
Кодовый номер

Комплект переходных втулок под пайку, (1-1/4"~3/4"), (1"~1/2")	120Z0126
Комплект прокладок, 1", 1-1/4", 1-3/4", OSG, прокладки черные и белые	8156009

Комплект переходной втулки под пайку


1. Переходник для соединения Rotolock (для всасывающего и нагнетательного патрубков)
2. Прокладка (для всасывающего и нагнетательного патрубков)
3. Втулка под пайку (для всасывающего и нагнетательного патрубков)
4. Гайка для соединения Rotolock (для всасывающего и нагнетательного патрубков)

Масла
Кодовый номер

Масло POE, 215PZ(PL46HB), 1 -литровая банка	120Z0648
---	----------

Подогреватели картера
Кодовый номер

Подогреватель картера ленточного типа, 70 Вт, 240 В, аттестованный CE, UL	120Z5040
Подогреватель картера ленточного типа, 70 Вт, 400/460 В, аттестованный CE, UL	120Z5041

Прочие аксессуары
Кодовый номер

Акустический чехол для	120Z5083
Термостат на линии нагнетания	7750009
IP54 upgrade kit	118U0056

Запасные части
Кодовый номер

Монтажный комплект спир. компрессоров. Прокладки, втулки, болты, шайбы	120Z5005
Крышку	120Z5015

Темп. канд., °C (tc)	Температура кипения, °C (to)								
	-30	-25	-20	-15	-10	-5	0	5	10

Холодопроизводительность, Вт

10	2 958	3 714	4 602	5 644	6 865	-	-	-	-
20	2 693	3 396	4 206	5 146	6 238	7 506	8 972	-	-
30	2 391	3 040	3 771	4 608	5 571	6 686	7 974	9 458	11 159
40	-	2 627	3 278	4 010	4 844	5 804	6 913	8 193	9 667
50	-	-	2 706	3 331	4 035	4 839	5 768	6 844	8 090
60	-	-	-	-	3 124	3 772	4 520	5 390	6 408

Потребляемая мощность, Вт

10	934	950	961	972	993	-	-	-	-
20	1 179	1 202	1 211	1 212	1 214	1 223	1 249	-	-
30	1 472	1 513	1 530	1 532	1 526	1 518	1 518	1 533	1 570
40	-	1 877	1 915	1 928	1 925	1 912	1 897	1 888	1 893
50	-	-	2 360	2 396	2 406	2 398	2 380	2 359	2 343
60	-	-	-	-	2 965	2 974	2 963	2 941	2 915

Потребляемый ток, Вт

10	1.93	1.96	1.98	2.01	2.05	-	-	-	-
20	2.43	2.48	2.50	2.50	2.50	2.52	2.57	-	-
30	3.03	3.12	3.16	3.16	3.15	3.13	3.13	3.16	3.24
40	-	3.87	3.95	3.98	3.97	3.94	3.91	3.89	3.90
50	-	-	4.87	4.94	4.96	4.95	4.91	4.86	4.83
60	-	-	-	-	6.11	6.13	6.11	6.06	6.01

Массовый расход, кг/ч

10	55	73	93	115	139	-	-	-	-
20	57	75	94	116	140	169	204	-	-
30	57	74	93	115	139	168	202	243	291
40	-	72	91	112	136	165	199	240	288
50	-	-	86	107	131	159	194	234	282
60	-	-	-	-	124	152	186	227	275

Холод. коэффициент

10	3.17	3.91	4.79	5.80	6.91	-	-	-	-
20	2.28	2.82	3.47	4.25	5.14	6.14	7.19	-	-
30	1.62	2.01	2.46	3.01	3.65	4.40	5.25	6.17	7.11
40	-	1.40	1.71	2.08	2.52	3.04	3.64	4.34	5.11
50	-	-	1.15	1.39	1.68	2.02	2.42	2.90	3.45
60	-	-	-	-	1.05	1.27	1.53	1.83	2.20

Номинальная производительность при to = -10 °C, tc = 45 °C

Холодопроизводительность	4 451	Вт
Потребляемая мощность	2 155	Вт
Потребляемый ток	4.44	А
Массовый расход	134	кг/ч
С.О.Р.	2.06	

to: Температура кипения в точке росы

tc: Температура конденсации в точке росы

Номинальные условия : Температура всасываемого газа = 20 °C ,
Переохлаждение = 0 K

Настройки реле давления

Макс. настр. реле высокого давл.	29.7	Бар(Отн.)
Мин. настр. реле низкого давл.	1.4	Бар(Отн.)
Давл. цикла с вакуумированием	2	Бар(Отн.)

Звуковая мощность

Уровень звуковой мощности	67	дБА
С акустическим чехлом	59	дБА

Все технические характеристики +/- 5%

Темп. канд., °C (tc)	Температура кипения, °C (to)								
	-30	-25	-20	-15	-10	-5	0	5	10

Холодопроизводительность, Вт

10	2 842	3 594	4 484	5 536	6 773	-	-	-	-
20	2 532	3 225	4 032	4 979	6 088	7 383	8 887	-	-
30	2 187	2 818	3 542	4 381	5 362	6 507	7 842	9 387	11 159
40	1 791	2 357	2 994	3 725	4 575	5 569	6 733	8 092	9 667
50	-	-	2 374	2 994	3 710	4 551	5 542	6 712	8 090
60	-	-	-	-	2 749	3 432	4 247	5 227	6 408

Потребляемая мощность, Вт

10	934	950	961	972	993	-	-	-	-
20	1 179	1 202	1 211	1 212	1 214	1 223	1 249	-	-
30	1 472	1 513	1 530	1 532	1 526	1 518	1 518	1 533	1 570
40	1 807	1 877	1 915	1 928	1 925	1 912	1 897	1 888	1 893
50	-	-	2 360	2 396	2 406	2 398	2 380	2 359	2 343
60	-	-	-	-	2 965	2 974	2 963	2 941	2 915

Потребляемый ток, Вт

10	1.93	1.96	1.98	2.01	2.05	-	-	-	-
20	2.43	2.48	2.50	2.50	2.50	2.52	2.57	-	-
30	3.03	3.12	3.16	3.16	3.15	3.13	3.13	3.16	3.24
40	3.73	3.87	3.95	3.98	3.97	3.94	3.91	3.89	3.90
50	-	-	4.87	4.94	4.96	4.95	4.91	4.86	4.83
60	-	-	-	-	6.11	6.13	6.11	6.06	6.01

Массовый расход, кг/ч

10	66	86	107	129	154	-	-	-	-
20	68	88	108	130	155	183	215	-	-
30	68	87	107	129	154	182	214	250	291
40	65	84	104	126	150	178	210	247	288
50	-	-	99	120	144	172	204	241	282
60	-	-	-	-	136	164	197	233	275

Холод. коэффициент

10	3.04	3.78	4.67	5.69	6.82	-	-	-	-
20	2.15	2.68	3.33	4.11	5.02	6.04	7.12	-	-
30	1.49	1.86	2.31	2.86	3.51	4.29	5.17	6.12	7.11
40	0.99	1.26	1.56	1.93	2.38	2.91	3.55	4.29	5.11
50	-	-	1.01	1.25	1.54	1.90	2.33	2.85	3.45
60	-	-	-	-	0.93	1.15	1.43	1.78	2.20

Номинальная производительность при to = -10 °C, tc = 45 °C

Холодопроизводительность	4 154	Вт
Потребляемая мощность	2 155	Вт
Потребляемый ток	4.44	А
Массовый расход	148	кг/ч
С.О.Р.	1.93	

to: Температура кипения в точке росы

tc: Температура конденсации в точке росы

Номинальные условия : Перегрев = 10 К , Переохлаждение = 0 К

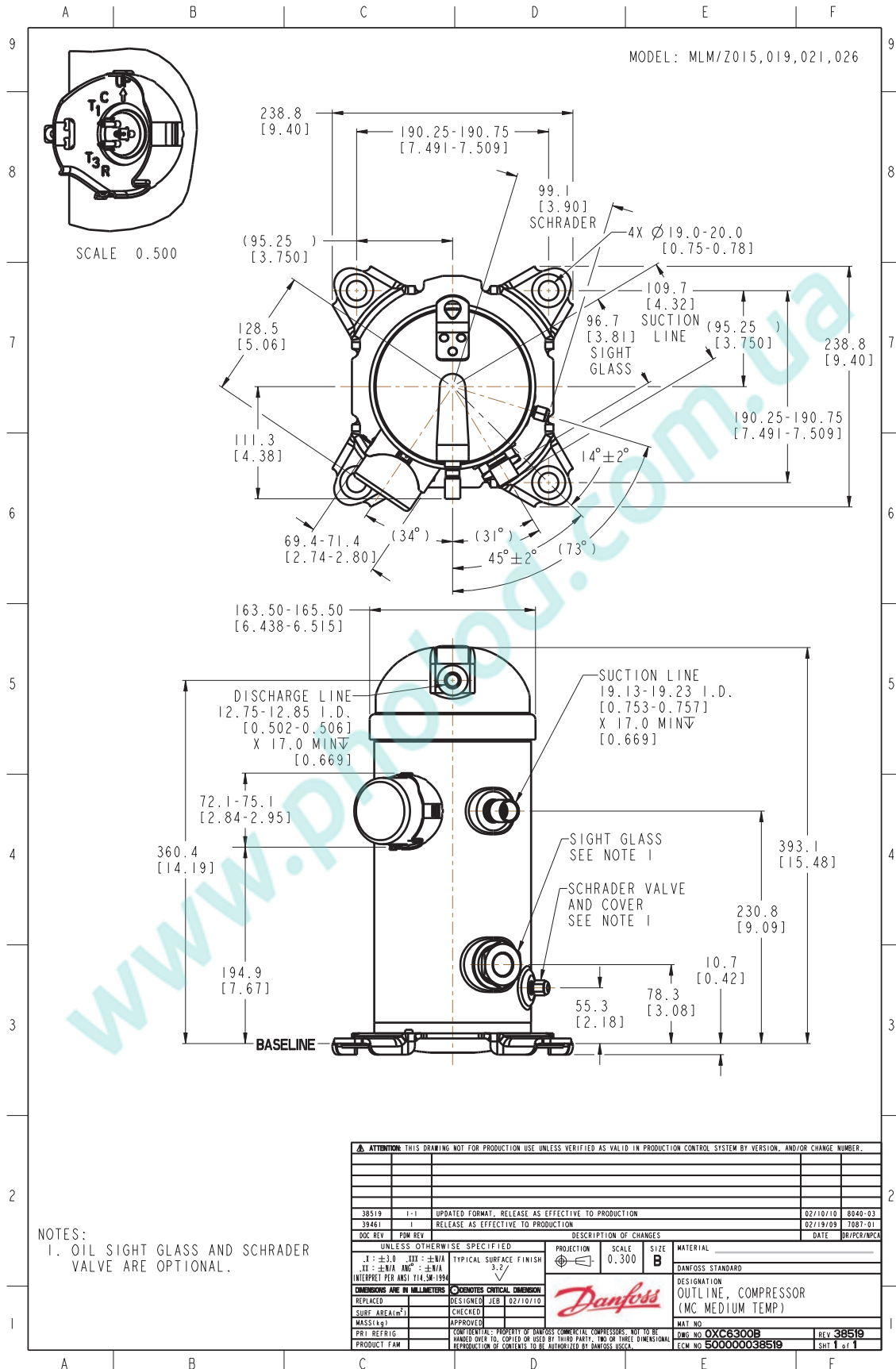
Настройки реле давления

Макс. настр. реле высокого давл.	29.7	Бар(Отн.)
Мин. настр. реле низкого давл.	1.4	Бар(Отн.)
Давл. цикла с вакуумированием	2	Бар(Отн.)

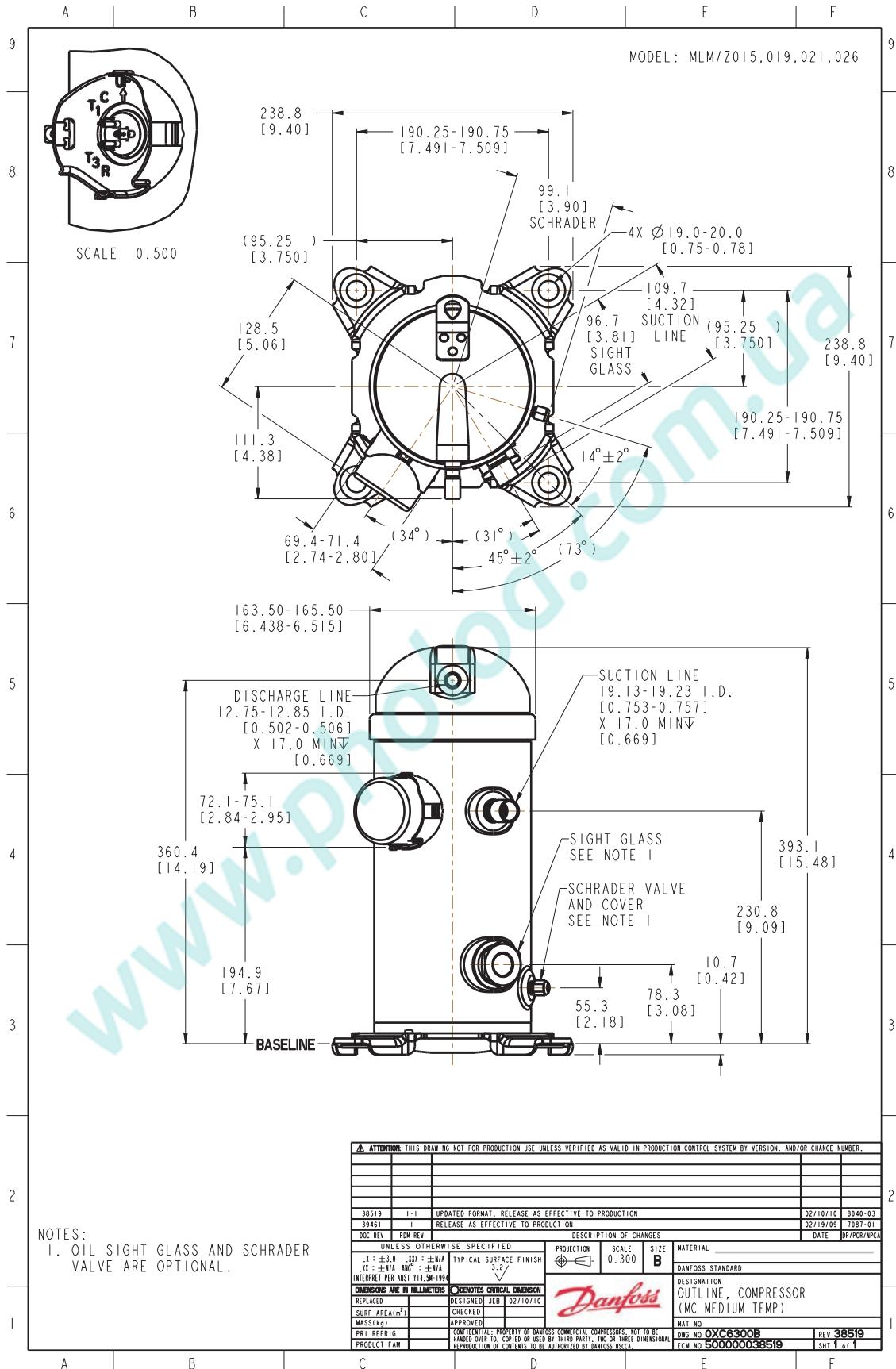
Звуковая мощность

Уровень звуковой мощности	67	дБА
С акустическим чехлом	59	дБА

Все технические характеристики +/- 5%



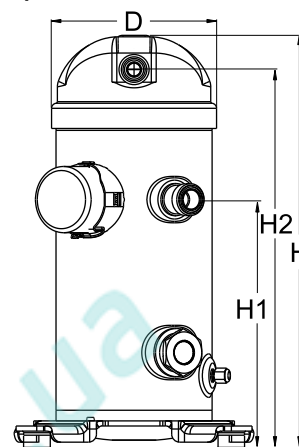
Фирма «Данфосс» не несет ответственности за какие-либо ошибки в каталогах, брошюрах или в других печатных материалах. Фирма «Данфосс» сохраняет за собой право на изменения в своей продукции в любое время без уведомления, если только эти изменения в уже заказанных изделиях не потребуют изменений в оборудовании, определенным предварительным соглашением между фирмой «Данфосс» и Покупателем.



Фирма «Данфосс» не несет ответственности за какие-либо ошибки в каталогах, брошюрах или в других печатных материалах. Фирма «Данфосс» сохраняет за собой право на изменения в своей продукции в любое время без уведомления, если только эти изменения в уже заказанных изделиях не потребуют изменений в оборудовании, определенным предварительно соглашением между фирмой «Данфосс» и Покупателем.

Общие характеристики

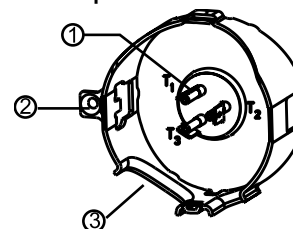
Номер модели (на заводской табличке компрессора)		MLZ019T4LT9
Кодовый номер компрессора в индивидуальной упаковке*		121U8531
Кодовый номер компрессора в общей упаковке**		121U8530
Номер чертежа		0XC6290B-1
Всасывающий и нагнетательный патрубки		Rotolock
Всасывающий патрубок		2-1/4 " Rotolock
Нагнетательный патрубок		1-3/4 " Rotolock
Всасывающий патрубок с переходной втулкой		1-5/8 " -
Нагнетательный патрубок с переходной втулкой	- "	1-1/8 " -
Смотровое стекло для контроля уровня масла		Резьбовое соединение
Штуцер для линии выравнивания масла		Нет
Штуцер для слива масла		Нет
Штуцер для манометра низкого давления		Нет
Перепускной клапан		Нет
Описанный объем	43.51 см ³ /об	
Описанный объем @ Номинальная частота	7.6 м ³ /h @ 2900 rpm - 9.1 м ³ /h @ 3500 rpm	
Масса нетто	31 кг	
Заправка масла	1.06 литр, PVE масло - -	
Максимальное испытательное давление на стороне низкого/высокого давления	- Бар(Отн.) / - Бар(Отн.)	
Максимальный испытательный перепад давления	- Бар	
Макс. количество пусков в час	12	
Предельная заправка хладагента	3.63 кг	
Применяемые хладагенты	R404A, R507, R134a, R407A, R407C, R407F, R22	

Размеры


D=184 мм
H=412.1 мм
H1=249.8 мм
H2=379.4 мм
H3=- мм

Электрические характеристики

Номинальное напряжение	380-400V/3/50Hz - 460V/3/60Hz
Диапазон напряжения	340-460 V @ 50Hz - 414-506 V @ 60Hz
Сопротивление обмоток (между фазами) 1-2 +/- 7% при 25°C	4.664 Ω
Сопротивление обмоток (между фазами) 1-3 +/- 7% при 25°C	3.422 Ω
Сопротивление обмоток (между фазами) 2-3 +/- 7% при 25°C	4.664 Ω
Номинальный нагрузочный ток (RLA)	6.1 A
Максимальный непрерывный ток (MCC)	9.5 A
Ток при заторможенном роторе (LRA)	45 A
Защита электродвигателя	Внутренняя защита от перегрузки

Клеммная коробка


Класс защиты IP22

- 1: Лопаточный разъем 1/4"
- 2: Заземление
- 3: Присоединение кабеля питания

Рекомендуемый момент затягивания при монтаже

Смотровое стекло для контроля уровня масла	52.5 Нм
Электрические соединения / Заземление	0 Нм / 0 Нм

Детали, поставляемые с компрессором

Монтажный комплект с прокладками и соединительными втулками
Начальная заправка масла
Инструкция по монтажу

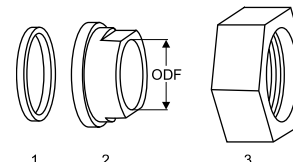
Аттестация : Аттестовано CE, Аттестация UL (файл SA11565), -

*Индивидуальная упаковка: Компрессор в картонной коробке. 121U... для Европы, 120U... для США

**Промышленная упаковка: 121U...: 12 неупакованных компрессоров на европейской паллете. 120U...: 16 неупакованных компрессоров на американской паллете

Аксессуары для Rotolock, сторона всасывания
Кодовый номер

Переходная втулка под пайку, P03 (2-1/4" Rotolock, 1-5/8" ODF)	8153006
Вентиль Rotolock, V03 (2-1/4" Rotolock, 1-5/8" ODF)	8168026
Прокладка, 2-1/4"	8156133

Прокладка, переходная втулка и гайка


1. Прокладка
2. Переходная втулка под пайку
3. Накладная гайка

Аксессуары для Rotolock, сторона нагнетания
Кодовый номер

Переходная втулка под пайку, P02 (1-3/4" Rotolock, 1-1/8" ODF)	8153004
Переходник угловой, C02 (1-3/4" Rotolock, 1-1/8" ODF)	8168005
Вентиль Rotolock, V02 (1-3/4" Rotolock, 1-1/8" ODF)	8168028
Прокладка, 1-3/4"	8156132

Аксессуары для Rotolock, комплект
Кодовый номер

Комплект вентиля, V03 (2-1/4"~1-5/8"), V02 (1-3/4"~1-1/8")	7703383
Комплект прокладок, 1-1/4", 1-3/4", 2-1/4", OSG, прокладки черные и белые	8156013

Масла
Кодовый номер

Масло PVE, 320HV (FVC68D), 1 -литровая банка	120Z5034
--	----------

Подогреватели картера
Кодовый номер

Подогреватель картера ленточного типа, 70 Вт, 240 В, аттестованный CE, UL	120Z5040
Подогреватель картера ленточного типа, 70 Вт, 400/460 В, аттестованный CE, UL	120Z5041

Прочие аксессуары
Кодовый номер

Акустический чехол для	120Z5043
Термостат на линии нагнетания	7750009
IP54 upgrade kit	118U0056

Запасные части
Кодовый номер

Монтажный комплект спир. компрессоров. Прокладки, втулки, болты, шайбы	120Z5005
Крышку	120Z5015

Темп. канд., °C (tc)	Температура кипения, °C (to)								
	-30	-25	-20	-15	-10	-5	0	5	10

Холодопроизводительность, Вт

10	2 958	3 714	4 602	5 644	6 865	-	-	-	-
20	2 693	3 396	4 206	5 146	6 238	7 506	8 972	-	-
30	2 391	3 040	3 771	4 608	5 571	6 686	7 974	9 458	11 159
40	-	2 627	3 278	4 010	4 844	5 804	6 913	8 193	9 667
50	-	-	2 706	3 331	4 035	4 839	5 768	6 844	8 090
60	-	-	-	-	3 124	3 772	4 520	5 390	6 408

Потребляемая мощность, Вт

10	934	950	961	972	993	-	-	-	-
20	1 179	1 202	1 211	1 212	1 214	1 223	1 249	-	-
30	1 472	1 513	1 530	1 532	1 526	1 518	1 518	1 533	1 570
40	-	1 877	1 915	1 928	1 925	1 912	1 897	1 888	1 893
50	-	-	2 360	2 396	2 406	2 398	2 380	2 359	2 343
60	-	-	-	-	2 965	2 974	2 963	2 941	2 915

Потребляемый ток, Вт

10	1.93	1.96	1.98	2.01	2.05	-	-	-	-
20	2.43	2.48	2.50	2.50	2.50	2.52	2.57	-	-
30	3.03	3.12	3.16	3.16	3.15	3.13	3.13	3.16	3.24
40	-	3.87	3.95	3.98	3.97	3.94	3.91	3.89	3.90
50	-	-	4.87	4.94	4.96	4.95	4.91	4.86	4.83
60	-	-	-	-	6.11	6.13	6.11	6.06	6.01

Массовый расход, кг/ч

10	55	73	93	115	139	-	-	-	-
20	57	75	94	116	140	169	204	-	-
30	57	74	93	115	139	168	202	243	291
40	-	72	91	112	136	165	199	240	288
50	-	-	86	107	131	159	194	234	282
60	-	-	-	-	124	152	186	227	275

Холод. коэффициент

10	3.17	3.91	4.79	5.80	6.91	-	-	-	-
20	2.28	2.82	3.47	4.25	5.14	6.14	7.19	-	-
30	1.62	2.01	2.46	3.01	3.65	4.40	5.25	6.17	7.11
40	-	1.40	1.71	2.08	2.52	3.04	3.64	4.34	5.11
50	-	-	1.15	1.39	1.68	2.02	2.42	2.90	3.45
60	-	-	-	-	1.05	1.27	1.53	1.83	2.20

Номинальная производительность при to = -10 °C, tc = 45 °C

Холодопроизводительность	4 451	Вт
Потребляемая мощность	2 155	Вт
Потребляемый ток	4.44	А
Массовый расход	134	кг/ч
С.О.Р.	2.06	

to: Температура кипения в точке росы

tc: Температура конденсации в точке росы

Номинальные условия : Температура всасываемого газа = 20 °C ,
Переохлаждение = 0 K

Настройки реле давления

Макс. настр. реле высокого давл.	29.7	Бар(Отн.)
Мин. настр. реле низкого давл.	1.4	Бар(Отн.)
Давл. цикла с вакуумированием	2	Бар(Отн.)

Звуковая мощность

Уровень звуковой мощности	67	дБА
С акустическим чехлом	59	дБА

Все технические характеристики +/- 5%

Темп. канд., °C (tc)	Температура кипения, °C (to)								
	-30	-25	-20	-15	-10	-5	0	5	10

Холодопроизводительность, Вт

10	2 842	3 594	4 484	5 536	6 773	-	-	-	-
20	2 532	3 225	4 032	4 979	6 088	7 383	8 887	-	-
30	2 187	2 818	3 542	4 381	5 362	6 507	7 842	9 387	11 159
40	1 791	2 357	2 994	3 725	4 575	5 569	6 733	8 092	9 667
50	-	-	2 374	2 994	3 710	4 551	5 542	6 712	8 090
60	-	-	-	-	2 749	3 432	4 247	5 227	6 408

Потребляемая мощность, Вт

10	934	950	961	972	993	-	-	-	-
20	1 179	1 202	1 211	1 212	1 214	1 223	1 249	-	-
30	1 472	1 513	1 530	1 532	1 526	1 518	1 518	1 533	1 570
40	1 807	1 877	1 915	1 928	1 925	1 912	1 897	1 888	1 893
50	-	-	2 360	2 396	2 406	2 398	2 380	2 359	2 343
60	-	-	-	-	2 965	2 974	2 963	2 941	2 915

Потребляемый ток, Вт

10	1.93	1.96	1.98	2.01	2.05	-	-	-	-
20	2.43	2.48	2.50	2.50	2.50	2.52	2.57	-	-
30	3.03	3.12	3.16	3.16	3.15	3.13	3.13	3.16	3.24
40	3.73	3.87	3.95	3.98	3.97	3.94	3.91	3.89	3.90
50	-	-	4.87	4.94	4.96	4.95	4.91	4.86	4.83
60	-	-	-	-	6.11	6.13	6.11	6.06	6.01

Массовый расход, кг/ч

10	66	86	107	129	154	-	-	-	-
20	68	88	108	130	155	183	215	-	-
30	68	87	107	129	154	182	214	250	291
40	65	84	104	126	150	178	210	247	288
50	-	-	99	120	144	172	204	241	282
60	-	-	-	-	136	164	197	233	275

Холод. коэффициент

10	3.04	3.78	4.67	5.69	6.82	-	-	-	-
20	2.15	2.68	3.33	4.11	5.02	6.04	7.12	-	-
30	1.49	1.86	2.31	2.86	3.51	4.29	5.17	6.12	7.11
40	0.99	1.26	1.56	1.93	2.38	2.91	3.55	4.29	5.11
50	-	-	1.01	1.25	1.54	1.90	2.33	2.85	3.45
60	-	-	-	-	0.93	1.15	1.43	1.78	2.20

Номинальная производительность при to = -10 °C, tc = 45 °C

Холодопроизводительность	4 154	Вт
Потребляемая мощность	2 155	Вт
Потребляемый ток	4.44	А
Массовый расход	148	кг/ч
С.О.Р.	1.93	

to: Температура кипения в точке росы

tc: Температура конденсации в точке росы

Номинальные условия : Перегрев = 10 К , Переохлаждение = 0 К

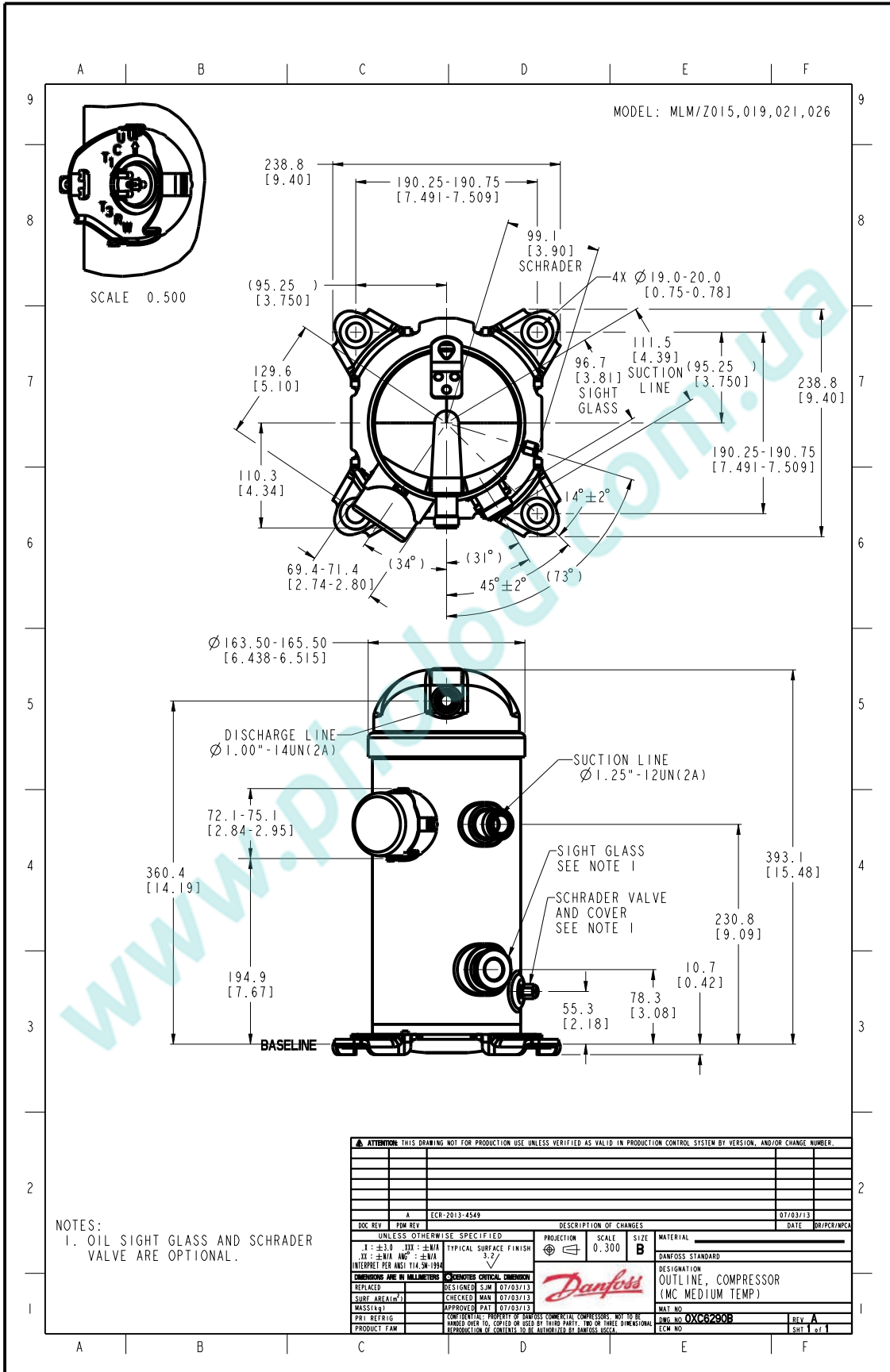
Настройки реле давления

Макс. настр. реле высокого давл.	29.7	Бар(Отн.)
Мин. настр. реле низкого давл.	1.4	Бар(Отн.)
Давл. цикла с вакуумированием	2	Бар(Отн.)

Звуковая мощность

Уровень звуковой мощности	67	дБА
С акустическим чехлом	59	дБА

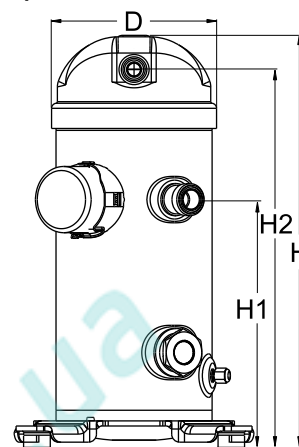
Все технические характеристики +/- 5%



Фирма «Данфосс» не несет ответственности за какие-либо ошибки в каталогах, брошюрах или в других печатных материалах. Фирма «Данфосс» сохраняет за собой право на изменения в своей продукции в любое время без уведомления, если только эти изменения в уже заказанных изделиях не потребуют изменений в оборудовании, определенным предварительно соглашением между фирмой «Данфосс» и Покупателем.

Общие характеристики

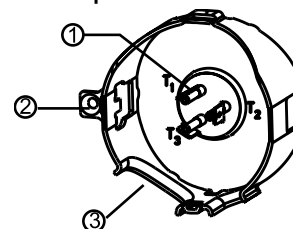
Номер модели (на заводской табличке компрессора)		MLZ019T4LT9
Кодовый номер компрессора в индивидуальной упаковке*		121U8531
Кодовый номер компрессора в общей упаковке**		121U8530
Номер чертежа		0XC6290B-1
Всасывающий и нагнетательный патрубки		Rotolock
Всасывающий патрубок		2-1/4 " Rotolock
Нагнетательный патрубок		1-3/4 " Rotolock
Всасывающий патрубок с переходной втулкой		1-5/8 " -
Нагнетательный патрубок с переходной втулкой	- "	1-1/8 " -
Смотровое стекло для контроля уровня масла		Резьбовое соединение
Штуцер для линии выравнивания масла		Нет
Штуцер для слива масла		Нет
Штуцер для манометра низкого давления		Нет
Перепускной клапан		Нет
Описанный объем	43.51 см ³ /об	
Описанный объем @ Номинальная частота	7.6 м ³ /h @ 2900 rpm - 9.1 м ³ /h @ 3500 rpm	
Масса нетто	31 кг	
Заправка масла	1.06 литр, PVE масло - -	
Максимальное испытательное давление на стороне низкого/высокого давления	- Бар(Отн.) / - Бар(Отн.)	
Максимальный испытательный перепад давления	- Бар	
Макс. количество пусков в час	12	
Предельная заправка хладагента	3.63 кг	
Применяемые хладагенты	R404A, R507, R134a, R407A, R407C, R407F, R22	

Размеры


D=184 мм
H=412.1 мм
H1=249.8 мм
H2=379.4 мм
H3=- мм

Электрические характеристики

Номинальное напряжение	380-400V/3/50Hz - 460V/3/60Hz
Диапазон напряжения	340-460 V @ 50Hz - 414-506 V @ 60Hz
Сопротивление обмоток (между фазами) 1-2 +/- 7% при 25°C	4.664 Ω
Сопротивление обмоток (между фазами) 1-3 +/- 7% при 25°C	3.422 Ω
Сопротивление обмоток (между фазами) 2-3 +/- 7% при 25°C	4.664 Ω
Номинальный нагрузочный ток (RLA)	6.1 A
Максимальный непрерывный ток (MCC)	9.5 A
Ток при заторможенном роторе (LRA)	45 A
Защита электродвигателя	Внутренняя защита от перегрузки

Клеммная коробка


Класс защиты IP22

- 1: Лопаточный разъем 1/4"
- 2: Заземление
- 3: Присоединение кабеля питания

Рекомендуемый момент затягивания при монтаже

Смотровое стекло для контроля уровня масла	52.5 Нм
Электрические соединения / Заземление	0 Нм / 0 Нм

Детали, поставляемые с компрессором

Монтажный комплект с прокладками и соединительными втулками
Начальная заправка масла
Инструкция по монтажу

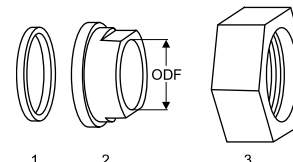
Аттестация : Аттестовано CE, Аттестация UL (файл SA11565), -

*Индивидуальная упаковка: Компрессор в картонной коробке. 121U... для Европы, 120U... для США

**Промышленная упаковка: 121U...: 12 неупакованных компрессоров на европейской паллете. 120U...: 16 неупакованных компрессоров на американской паллете

Аксессуары для Rotolock, сторона всасывания
Кодовый номер

Переходная втулка под пайку, P03 (2-1/4" Rotolock, 1-5/8" ODF)	8153006
Вентиль Rotolock, V03 (2-1/4" Rotolock, 1-5/8" ODF)	8168026
Прокладка, 2-1/4"	8156133

Прокладка, переходная втулка и гайка


1. Прокладка
2. Переходная втулка под пайку
3. Накладная гайка

Аксессуары для Rotolock, сторона нагнетания
Кодовый номер

Переходная втулка под пайку, P02 (1-3/4" Rotolock, 1-1/8" ODF)	8153004
Переходник угловой, C02 (1-3/4" Rotolock, 1-1/8" ODF)	8168005
Вентиль Rotolock, V02 (1-3/4" Rotolock, 1-1/8" ODF)	8168028
Прокладка, 1-3/4"	8156132

Аксессуары для Rotolock, комплект
Кодовый номер

Комплект вентиля, V03 (2-1/4"~1-5/8"), V02 (1-3/4"~1-1/8")	7703383
Комплект прокладок, 1-1/4", 1-3/4", 2-1/4", OSG, прокладки черные и белые	8156013

Масла
Кодовый номер

Масло PVE, 320HV (FVC68D), 1 -литровая банка	120Z5034
--	----------

Подогреватели картера
Кодовый номер

Подогреватель картера ленточного типа, 70 Вт, 240 В, аттестованный CE, UL	120Z5040
Подогреватель картера ленточного типа, 70 Вт, 400/460 В, аттестованный CE, UL	120Z5041

Прочие аксессуары
Кодовый номер

Акустический чехол для	120Z5043
Термостат на линии нагнетания	7750009
IP54 upgrade kit	118U0056

Запасные части
Кодовый номер

Монтажный комплект спир. компрессоров. Прокладки, втулки, болты, шайбы	120Z5005
Крышку	120Z5015

Темп. канд., °C (tc)	Температура кипения, °C (to)								
	-30	-25	-20	-15	-10	-5	0	5	10

Холодопроизводительность, Вт

10	2 958	3 714	4 602	5 644	6 865	-	-	-	-
20	2 693	3 396	4 206	5 146	6 238	7 506	8 972	-	-
30	2 391	3 040	3 771	4 608	5 571	6 686	7 974	9 458	11 159
40	-	2 627	3 278	4 010	4 844	5 804	6 913	8 193	9 667
50	-	-	2 706	3 331	4 035	4 839	5 768	6 844	8 090
60	-	-	-	-	3 124	3 772	4 520	5 390	6 408

Потребляемая мощность, Вт

10	934	950	961	972	993	-	-	-	-
20	1 179	1 202	1 211	1 212	1 214	1 223	1 249	-	-
30	1 472	1 513	1 530	1 532	1 526	1 518	1 518	1 533	1 570
40	-	1 877	1 915	1 928	1 925	1 912	1 897	1 888	1 893
50	-	-	2 360	2 396	2 406	2 398	2 380	2 359	2 343
60	-	-	-	-	2 965	2 974	2 963	2 941	2 915

Потребляемый ток, Вт

10	1.93	1.96	1.98	2.01	2.05	-	-	-	-
20	2.43	2.48	2.50	2.50	2.50	2.52	2.57	-	-
30	3.03	3.12	3.16	3.16	3.15	3.13	3.13	3.16	3.24
40	-	3.87	3.95	3.98	3.97	3.94	3.91	3.89	3.90
50	-	-	4.87	4.94	4.96	4.95	4.91	4.86	4.83
60	-	-	-	-	6.11	6.13	6.11	6.06	6.01

Массовый расход, кг/ч

10	55	73	93	115	139	-	-	-	-
20	57	75	94	116	140	169	204	-	-
30	57	74	93	115	139	168	202	243	291
40	-	72	91	112	136	165	199	240	288
50	-	-	86	107	131	159	194	234	282
60	-	-	-	-	124	152	186	227	275

Холод. коэффициент

10	3.17	3.91	4.79	5.80	6.91	-	-	-	-
20	2.28	2.82	3.47	4.25	5.14	6.14	7.19	-	-
30	1.62	2.01	2.46	3.01	3.65	4.40	5.25	6.17	7.11
40	-	1.40	1.71	2.08	2.52	3.04	3.64	4.34	5.11
50	-	-	1.15	1.39	1.68	2.02	2.42	2.90	3.45
60	-	-	-	-	1.05	1.27	1.53	1.83	2.20

Номинальная производительность при to = -10 °С, tc = 45 °С

Холодопроизводительность	4 451	Вт
Потребляемая мощность	2 155	Вт
Потребляемый ток	4.44	А
Массовый расход	134	кг/ч
С.О.Р.	2.06	

to: Температура кипения в точке росы

tc: Температура конденсации в точке росы

Номинальные условия : Температура всасываемого газа = 20 °С ,
Переохлаждение = 0 К

Настройки реле давления

Макс. настр. реле высокого давл.	29.7	Бар(Отн.)
Мин. настр. реле низкого давл.	1.4	Бар(Отн.)
Давл. цикла с вакуумированием	2	Бар(Отн.)

Звуковая мощность

Уровень звуковой мощности	67	дБА
С акустическим чехлом	59	дБА

Все технические характеристики +/- 5%

Темп. канд., °C (tc)	Температура кипения, °C (to)								
	-30	-25	-20	-15	-10	-5	0	5	10

Холодопроизводительность, Вт

10	2 842	3 594	4 484	5 536	6 773	-	-	-	-
20	2 532	3 225	4 032	4 979	6 088	7 383	8 887	-	-
30	2 187	2 818	3 542	4 381	5 362	6 507	7 842	9 387	11 159
40	1 791	2 357	2 994	3 725	4 575	5 569	6 733	8 092	9 667
50	-	-	2 374	2 994	3 710	4 551	5 542	6 712	8 090
60	-	-	-	-	2 749	3 432	4 247	5 227	6 408

Потребляемая мощность, Вт

10	934	950	961	972	993	-	-	-	-
20	1 179	1 202	1 211	1 212	1 214	1 223	1 249	-	-
30	1 472	1 513	1 530	1 532	1 526	1 518	1 518	1 533	1 570
40	1 807	1 877	1 915	1 928	1 925	1 912	1 897	1 888	1 893
50	-	-	2 360	2 396	2 406	2 398	2 380	2 359	2 343
60	-	-	-	-	2 965	2 974	2 963	2 941	2 915

Потребляемый ток, Вт

10	1.93	1.96	1.98	2.01	2.05	-	-	-	-
20	2.43	2.48	2.50	2.50	2.50	2.52	2.57	-	-
30	3.03	3.12	3.16	3.16	3.15	3.13	3.13	3.16	3.24
40	3.73	3.87	3.95	3.98	3.97	3.94	3.91	3.89	3.90
50	-	-	4.87	4.94	4.96	4.95	4.91	4.86	4.83
60	-	-	-	-	6.11	6.13	6.11	6.06	6.01

Массовый расход, кг/ч

10	66	86	107	129	154	-	-	-	-
20	68	88	108	130	155	183	215	-	-
30	68	87	107	129	154	182	214	250	291
40	65	84	104	126	150	178	210	247	288
50	-	-	99	120	144	172	204	241	282
60	-	-	-	-	136	164	197	233	275

Холод. коэффициент

10	3.04	3.78	4.67	5.69	6.82	-	-	-	-
20	2.15	2.68	3.33	4.11	5.02	6.04	7.12	-	-
30	1.49	1.86	2.31	2.86	3.51	4.29	5.17	6.12	7.11
40	0.99	1.26	1.56	1.93	2.38	2.91	3.55	4.29	5.11
50	-	-	1.01	1.25	1.54	1.90	2.33	2.85	3.45
60	-	-	-	-	0.93	1.15	1.43	1.78	2.20

Номинальная производительность при to = -10 °C, tc = 45 °C

Холодопроизводительность	4 154	Вт
Потребляемая мощность	2 155	Вт
Потребляемый ток	4.44	А
Массовый расход	148	кг/ч
С.О.Р.	1.93	

to: Температура кипения в точке росы

tc: Температура конденсации в точке росы

Номинальные условия : Перегрев = 10 К , Переохлаждение = 0 К

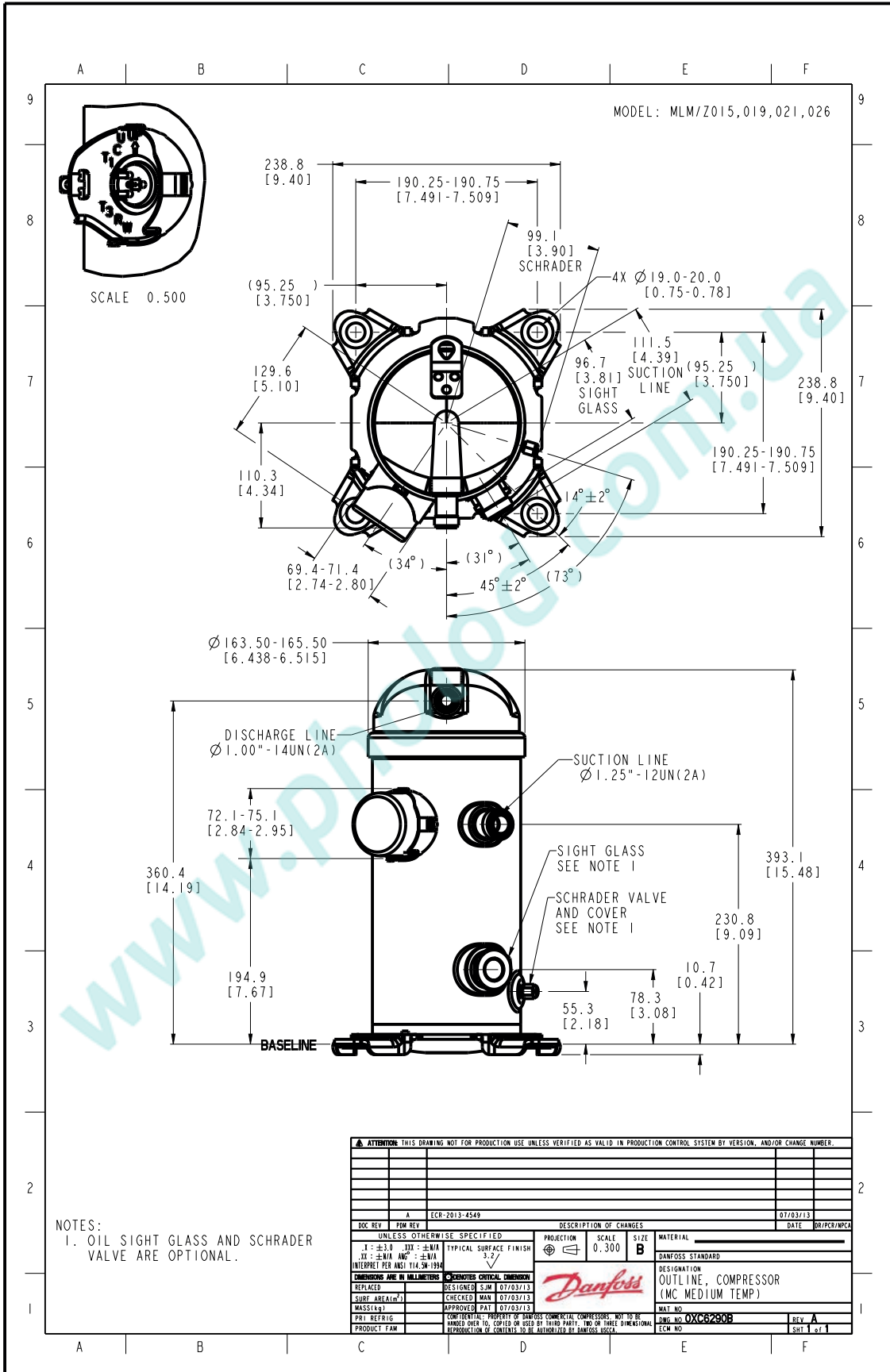
Настройки реле давления

Макс. настр. реле высокого давл.	29.7	Бар(Отн.)
Мин. настр. реле низкого давл.	1.4	Бар(Отн.)
Давл. цикла с вакуумированием	2	Бар(Отн.)

Звуковая мощность

Уровень звуковой мощности	67	дБА
С акустическим чехлом	59	дБА

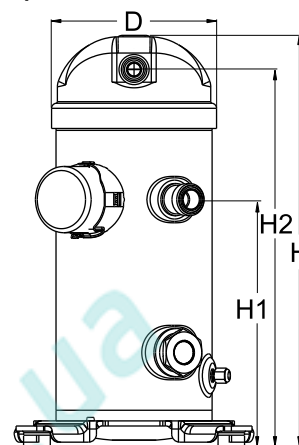
Все технические характеристики +/- 5%



Фирма «Данфосс» не несет ответственности за какие-либо ошибки в каталогах, брошюрах или в других печатных материалах. Фирма «Данфосс» сохраняет за собой право на изменения в своей продукции в любое время без уведомления, если только эти изменения в уже заказанных изделиях не потребуют изменений в оборудовании, определенным предварительным соглашением между фирмой «Данфосс» и Покупателем.

Общие характеристики

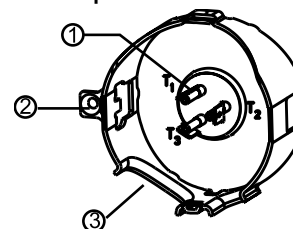
Номер модели (на заводской табличке компрессора)		MLZ019T4LT9A
Кодовый номер компрессора в индивидуальной упаковке*		121U8727
Кодовый номер компрессора в общей упаковке**		121U8726
Номер чертежа		0XC6290B-1
Всасывающий и нагнетательный патрубки		Rotolock
Всасывающий патрубок		2-1/4 " Rotolock
Нагнетательный патрубок		1-3/4 " Rotolock
Всасывающий патрубок с переходной втулкой		1-5/8 " -
Нагнетательный патрубок с переходной втулкой	- "	1-1/8 " -
Смотровое стекло для контроля уровня масла		Резьбовое соединение
Штуцер для линии выравнивания масла		Нет
Штуцер для слива масла		Нет
Штуцер для манометра низкого давления		Нет
Перепускной клапан		Нет
Описанный объем		43.51 см ³ /об
Описанный объем @ Номинальная частота		7.6 м ³ /h @ 2900 rpm - 9.1 м ³ /h @ 3500 rpm
Масса нетто		31 кг
Заправка масла		1.06 литр, Полиэфирное масло - -
Максимальное испытательное давление на стороне низкого/высокого давления		- Бар(Отн.) / - Бар(Отн.)
Максимальный испытательный перепад давления		- Бар
Макс. количество пусков в час		12
Предельная заправка хладагента		3.63 кг
Применяемые хладагенты		R404A,R134a,R407A/F,R448A,R449A,R452A,R513A,R22

Размеры


D=184 мм
H=412.1 мм
H1=249.8 мм
H2=379.4 мм
H3=- мм

Электрические характеристики

Номинальное напряжение	380-400V/3/50Hz - 460V/3/60Hz
Диапазон напряжения	340-460 V @ 50Hz - 414-506 V @ 60Hz
Сопротивление обмоток (между фазами) 1-2 +/- 7% при 25°C	4.664 Ω
Сопротивление обмоток (между фазами) 1-3 +/- 7% при 25°C	3.422 Ω
Сопротивление обмоток (между фазами) 2-3 +/- 7% при 25°C	4.664 Ω
Номинальный нагрузочный ток (RLA)	6.1 A
Максимальный непрерывный ток (MCC)	9.5 A
Ток при заторможенном роторе (LRA)	45 A
Защита электродвигателя	Внутренняя защита от перегрузки

Клеммная коробка


Класс защиты IP22

- 1: Лопаточный разъем 1/4"
- 2: Заземление
- 3: Присоединение кабеля питания

Рекомендуемый момент затягивания при монтаже

Смотровое стекло для контроля уровня масла	52.5 Нм
Электрические соединения / Заземление	0 Нм / 0 Нм

Детали, поставляемые с компрессором

Монтажный комплект с прокладками и соединительными втулками
Начальная заправка масла
Инструкция по монтажу

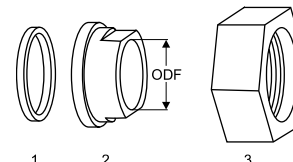
Аттестация : Аттестовано CE, Аттестация UL (файл SA11565), -

*Индивидуальная упаковка: Компрессор в картонной коробке. 121U... для Европы, 120U... для США

**Промышленная упаковка: 121U...: 12 неупакованных компрессоров на европейской паллете. 120U...: 16 неупакованных компрессоров на американской паллете

Аксессуары для Rotolock, сторона всасывания
Кодовый номер

Переходная втулка под пайку, P03 (2-1/4" Rotolock, 1-5/8" ODF)	8153006
Вентиль Rotolock, V03 (2-1/4" Rotolock, 1-5/8" ODF)	8168026
Прокладка, 2-1/4"	8156133

Прокладка, переходная втулка и гайка


1. Прокладка
2. Переходная втулка под пайку
3. Накладная гайка

Аксессуары для Rotolock, сторона нагнетания
Кодовый номер

Переходная втулка под пайку, P02 (1-3/4" Rotolock, 1-1/8" ODF)	8153004
Переходник угловой, C02 (1-3/4" Rotolock, 1-1/8" ODF)	8168005
Вентиль Rotolock, V02 (1-3/4" Rotolock, 1-1/8" ODF)	8168028
Прокладка, 1-3/4"	8156132

Аксессуары для Rotolock, комплект
Кодовый номер

Комплект вентиляей, V03 (2-1/4"~1-5/8"), V02 (1-3/4"~1-1/8")	7703383
Комплект прокладок, 1-1/4", 1-3/4", 2-1/4", OSG, прокладки черные и белые	8156013

Масла
Кодовый номер

Масло POE, 215PZ(PL46HB), 1 -литровая банка	120Z0648
---	----------

Подогреватели картера
Кодовый номер

Подогреватель картера ленточного типа, 70 Вт, 240 В, аттестованный CE, UL	120Z5040
Подогреватель картера ленточного типа, 70 Вт, 400/460 В, аттестованный CE, UL	120Z5041

Прочие аксессуары
Кодовый номер

Акустический чехол для	120Z5083
Термостат на линии нагнетания	7750009
IP54 upgrade kit	118U0056

Запасные части
Кодовый номер

Монтажный комплект спир. компрессоров. Прокладки, втулки, болты, шайбы	120Z5005
Крышку	120Z5015

Темп. канд., °C (tc)	Температура кипения, °C (to)								
	-30	-25	-20	-15	-10	-5	0	5	10

Холодопроизводительность, Вт

10	2 958	3 714	4 602	5 644	6 865	-	-	-	-
20	2 693	3 396	4 206	5 146	6 238	7 506	8 972	-	-
30	2 391	3 040	3 771	4 608	5 571	6 686	7 974	9 458	11 159
40	-	2 627	3 278	4 010	4 844	5 804	6 913	8 193	9 667
50	-	-	2 706	3 331	4 035	4 839	5 768	6 844	8 090
60	-	-	-	-	3 124	3 772	4 520	5 390	6 408

Потребляемая мощность, Вт

10	934	950	961	972	993	-	-	-	-
20	1 179	1 202	1 211	1 212	1 214	1 223	1 249	-	-
30	1 472	1 513	1 530	1 532	1 526	1 518	1 518	1 533	1 570
40	-	1 877	1 915	1 928	1 925	1 912	1 897	1 888	1 893
50	-	-	2 360	2 396	2 406	2 398	2 380	2 359	2 343
60	-	-	-	-	2 965	2 974	2 963	2 941	2 915

Потребляемый ток, Вт

10	1.93	1.96	1.98	2.01	2.05	-	-	-	-
20	2.43	2.48	2.50	2.50	2.50	2.52	2.57	-	-
30	3.03	3.12	3.16	3.16	3.15	3.13	3.13	3.16	3.24
40	-	3.87	3.95	3.98	3.97	3.94	3.91	3.89	3.90
50	-	-	4.87	4.94	4.96	4.95	4.91	4.86	4.83
60	-	-	-	-	6.11	6.13	6.11	6.06	6.01

Массовый расход, кг/ч

10	55	73	93	115	139	-	-	-	-
20	57	75	94	116	140	169	204	-	-
30	57	74	93	115	139	168	202	243	291
40	-	72	91	112	136	165	199	240	288
50	-	-	86	107	131	159	194	234	282
60	-	-	-	-	124	152	186	227	275

Холод. коэффициент

10	3.17	3.91	4.79	5.80	6.91	-	-	-	-
20	2.28	2.82	3.47	4.25	5.14	6.14	7.19	-	-
30	1.62	2.01	2.46	3.01	3.65	4.40	5.25	6.17	7.11
40	-	1.40	1.71	2.08	2.52	3.04	3.64	4.34	5.11
50	-	-	1.15	1.39	1.68	2.02	2.42	2.90	3.45
60	-	-	-	-	1.05	1.27	1.53	1.83	2.20

Номинальная производительность при to = -10 °C, tc = 45 °C

Холодопроизводительность	4 451	Вт
Потребляемая мощность	2 155	Вт
Потребляемый ток	4.44	А
Массовый расход	134	кг/ч
С.О.Р.	2.06	

to: Температура кипения в точке росы

tc: Температура конденсации в точке росы

Номинальные условия : Температура всасываемого газа = 20 °C ,
Переохлаждение = 0 K

Настройки реле давления

Макс. настр. реле высокого давл.	29.7	Бар(Отн.)
Мин. настр. реле низкого давл.	1.4	Бар(Отн.)
Давл. цикла с вакуумированием	2	Бар(Отн.)

Звуковая мощность

Уровень звуковой мощности	67	дБА
С акустическим чехлом	59	дБА

Все технические характеристики +/- 5%

Темп. канд., °C (tc)	Температура кипения, °C (to)								
	-30	-25	-20	-15	-10	-5	0	5	10

Холодопроизводительность, Вт

10	2 842	3 594	4 484	5 536	6 773	-	-	-	-
20	2 532	3 225	4 032	4 979	6 088	7 383	8 887	-	-
30	2 187	2 818	3 542	4 381	5 362	6 507	7 842	9 387	11 159
40	1 791	2 357	2 994	3 725	4 575	5 569	6 733	8 092	9 667
50	-	-	2 374	2 994	3 710	4 551	5 542	6 712	8 090
60	-	-	-	-	2 749	3 432	4 247	5 227	6 408

Потребляемая мощность, Вт

10	934	950	961	972	993	-	-	-	-
20	1 179	1 202	1 211	1 212	1 214	1 223	1 249	-	-
30	1 472	1 513	1 530	1 532	1 526	1 518	1 518	1 533	1 570
40	1 807	1 877	1 915	1 928	1 925	1 912	1 897	1 888	1 893
50	-	-	2 360	2 396	2 406	2 398	2 380	2 359	2 343
60	-	-	-	-	2 965	2 974	2 963	2 941	2 915

Потребляемый ток, Вт

10	1.93	1.96	1.98	2.01	2.05	-	-	-	-
20	2.43	2.48	2.50	2.50	2.50	2.52	2.57	-	-
30	3.03	3.12	3.16	3.16	3.15	3.13	3.13	3.16	3.24
40	3.73	3.87	3.95	3.98	3.97	3.94	3.91	3.89	3.90
50	-	-	4.87	4.94	4.96	4.95	4.91	4.86	4.83
60	-	-	-	-	6.11	6.13	6.11	6.06	6.01

Массовый расход, кг/ч

10	66	86	107	129	154	-	-	-	-
20	68	88	108	130	155	183	215	-	-
30	68	87	107	129	154	182	214	250	291
40	65	84	104	126	150	178	210	247	288
50	-	-	99	120	144	172	204	241	282
60	-	-	-	-	136	164	197	233	275

Холод. коэффициент

10	3.04	3.78	4.67	5.69	6.82	-	-	-	-
20	2.15	2.68	3.33	4.11	5.02	6.04	7.12	-	-
30	1.49	1.86	2.31	2.86	3.51	4.29	5.17	6.12	7.11
40	0.99	1.26	1.56	1.93	2.38	2.91	3.55	4.29	5.11
50	-	-	1.01	1.25	1.54	1.90	2.33	2.85	3.45
60	-	-	-	-	0.93	1.15	1.43	1.78	2.20

Номинальная производительность при to = -10 °C, tc = 45 °C

Холодопроизводительность	4 154	Вт
Потребляемая мощность	2 155	Вт
Потребляемый ток	4.44	А
Массовый расход	148	кг/ч
С.О.Р.	1.93	

to: Температура кипения в точке росы

tc: Температура конденсации в точке росы

Номинальные условия : Перегрев = 10 К , Переохлаждение = 0 К

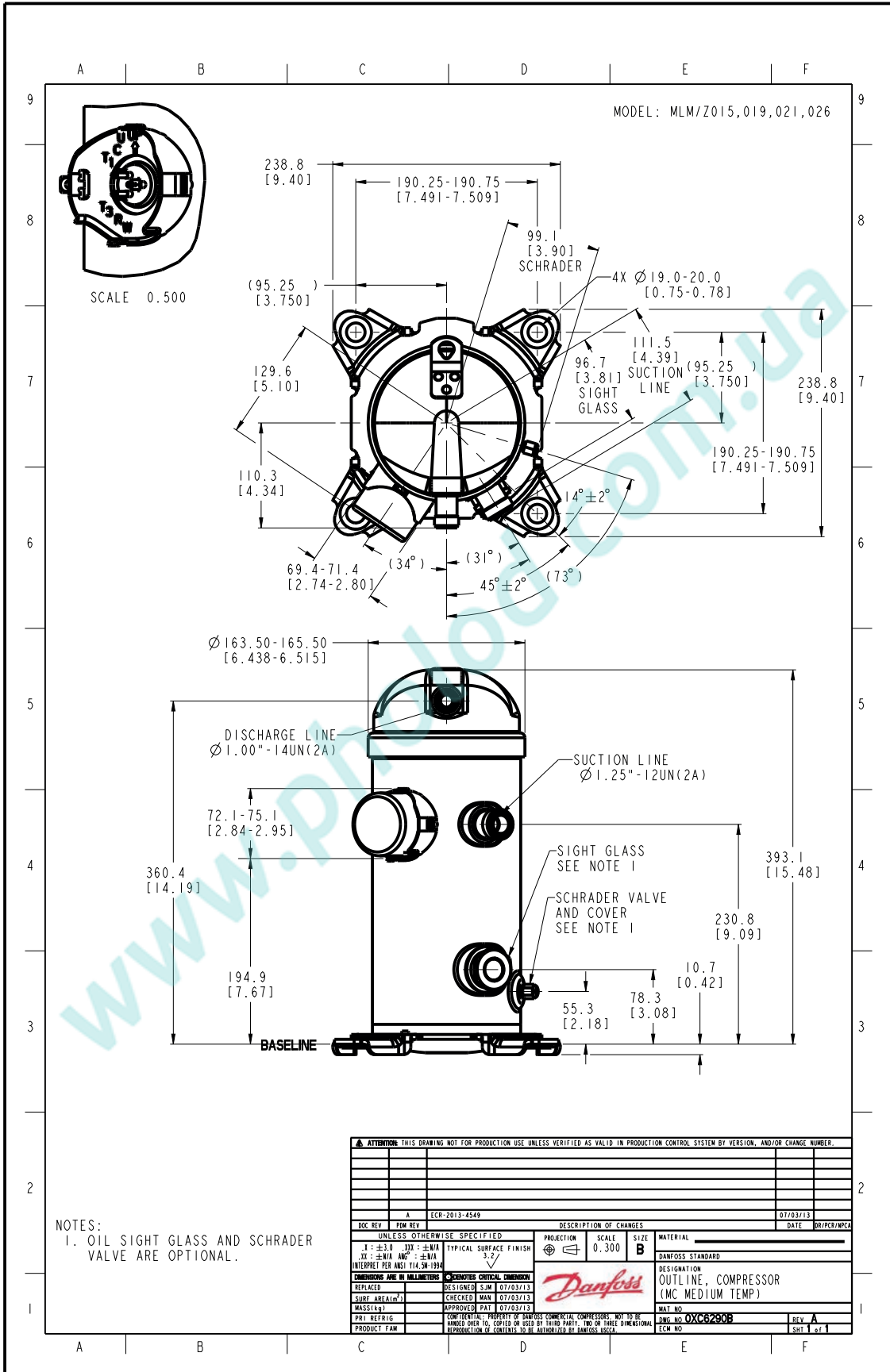
Настройки реле давления

Макс. настр. реле высокого давл.	29.7	Бар(Отн.)
Мин. настр. реле низкого давл.	1.4	Бар(Отн.)
Давл. цикла с вакуумированием	2	Бар(Отн.)

Звуковая мощность

Уровень звуковой мощности	67	дБА
С акустическим чехлом	59	дБА

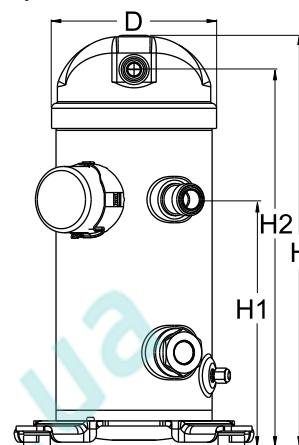
Все технические характеристики +/- 5%



Фирма «Данфосс» не несет ответственности за какие-либо ошибки в каталогах, брошюрах или в других печатных материалах. Фирма «Данфосс» сохраняет за собой право на изменения в своей продукции в любое время без уведомления, если только эти изменения в уже заказанных изделиях не потребуют изменений в оборудовании, определенным предварительным соглашением между фирмой «Данфосс» и Покупателем.

Общие характеристики

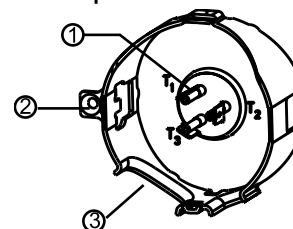
Номер модели (на заводской табличке компрессора)		MLZ019T4LT9A
Кодовый номер компрессора в индивидуальной упаковке*		121U8727
Кодовый номер компрессора в общей упаковке**		121U8726
Номер чертежа		0XC6290B-1
Всасывающий и нагнетательный патрубки		Rotolock
Всасывающий патрубок		2-1/4 " Rotolock
Нагнетательный патрубок		1-3/4 " Rotolock
Всасывающий патрубок с переходной втулкой		1-5/8 " -
Нагнетательный патрубок с переходной втулкой	- "	1-1/8 " -
Смотровое стекло для контроля уровня масла		Резьбовое соединение
Штуцер для линии выравнивания масла		Нет
Штуцер для слива масла		Нет
Штуцер для манометра низкого давления		Нет
Перепускной клапан		Нет
Описанный объем		43.51 см ³ /об
Описанный объем @ Номинальная частота		7.6 м ³ /h @ 2900 rpm - 9.1 м ³ /h @ 3500 rpm
Масса нетто		31 кг
Заправка масла		1.06 литр, Полиэфирное масло - -
Максимальное испытательное давление на стороне низкого/высокого давления		- Бар(Отн.) / - Бар(Отн.)
Максимальный испытательный перепад давления		- Бар
Макс. количество пусков в час		12
Предельная заправка хладагента		3.63 кг
Применяемые хладагенты		R404A,R134a,R407A/F,R448A,R449A,R452A,R513A,R22

Размеры


D=184 мм
H=412.1 мм
H1=249.8 мм
H2=379.4 мм
H3=- мм

Электрические характеристики

Номинальное напряжение	380-400V/3/50Hz - 460V/3/60Hz
Диапазон напряжения	340-460 V @ 50Hz - 414-506 V @ 60Hz
Сопротивление обмоток (между фазами) 1-2 +/- 7% при 25°C	4.664 Ω
Сопротивление обмоток (между фазами) 1-3 +/- 7% при 25°C	3.422 Ω
Сопротивление обмоток (между фазами) 2-3 +/- 7% при 25°C	4.664 Ω
Номинальный нагрузочный ток (RLA)	6.1 A
Максимальный непрерывный ток (MCC)	9.5 A
Ток при заторможенном роторе (LRA)	45 A
Защита электродвигателя	Внутренняя защита от перегрузки

Клеммная коробка


Класс защиты IP22

- 1: Лопаточный разъем 1/4"
- 2: Заземление
- 3: Присоединение кабеля питания

Рекомендуемый момент затягивания при монтаже

Смотровое стекло для контроля уровня масла	52.5 Нм
Электрические соединения / Заземление	0 Нм / 0 Нм

Детали, поставляемые с компрессором

Монтажный комплект с прокладками и соединительными втулками
Начальная заправка масла
Инструкция по монтажу

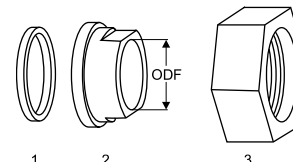
Аттестация : Аттестовано CE, Аттестация UL (файл SA11565), -

*Индивидуальная упаковка: Компрессор в картонной коробке. 121U... для Европы, 120U... для США

**Промышленная упаковка: 121U...: 12 неупакованных компрессоров на европейской паллете. 120U...: 16 неупакованных компрессоров на американской паллете

Аксессуары для Rotolock, сторона всасывания
Кодовый номер

Переходная втулка под пайку, P03 (2-1/4" Rotolock, 1-5/8" ODF)	8153006
Вентиль Rotolock, V03 (2-1/4" Rotolock, 1-5/8" ODF)	8168026
Прокладка, 2-1/4"	8156133

Прокладка, переходная втулка и гайка


1. Прокладка
2. Переходная втулка под пайку
3. Накладная гайка

Аксессуары для Rotolock, сторона нагнетания
Кодовый номер

Переходная втулка под пайку, P02 (1-3/4" Rotolock, 1-1/8" ODF)	8153004
Переходник угловой, C02 (1-3/4" Rotolock, 1-1/8" ODF)	8168005
Вентиль Rotolock, V02 (1-3/4" Rotolock, 1-1/8" ODF)	8168028
Прокладка, 1-3/4"	8156132

Аксессуары для Rotolock, комплект
Кодовый номер

Комплект вентиляей, V03 (2-1/4"~1-5/8"), V02 (1-3/4"~1-1/8")	7703383
Комплект прокладок, 1-1/4", 1-3/4", 2-1/4", OSG, прокладки черные и белые	8156013

Масла
Кодовый номер

Масло POE, 215PZ(PL46HB), 1 -литровая банка	120Z0648
---	----------

Подогреватели картера
Кодовый номер

Подогреватель картера ленточного типа, 70 Вт, 240 В, аттестованный CE, UL	120Z5040
Подогреватель картера ленточного типа, 70 Вт, 400/460 В, аттестованный CE, UL	120Z5041

Прочие аксессуары
Кодовый номер

Акустический чехол для	120Z5083
Термостат на линии нагнетания	7750009
IP54 upgrade kit	118U0056

Запасные части
Кодовый номер

Монтажный комплект спир. компрессоров. Прокладки, втулки, болты, шайбы	120Z5005
Крышку	120Z5015

Темп. канд., °C (tc)	Температура кипения, °C (to)								
	-30	-25	-20	-15	-10	-5	0	5	10

Холодопроизводительность, Вт

10	2 958	3 714	4 602	5 644	6 865	-	-	-	-
20	2 693	3 396	4 206	5 146	6 238	7 506	8 972	-	-
30	2 391	3 040	3 771	4 608	5 571	6 686	7 974	9 458	11 159
40	-	2 627	3 278	4 010	4 844	5 804	6 913	8 193	9 667
50	-	-	2 706	3 331	4 035	4 839	5 768	6 844	8 090
60	-	-	-	-	3 124	3 772	4 520	5 390	6 408

Потребляемая мощность, Вт

10	934	950	961	972	993	-	-	-	-
20	1 179	1 202	1 211	1 212	1 214	1 223	1 249	-	-
30	1 472	1 513	1 530	1 532	1 526	1 518	1 518	1 533	1 570
40	-	1 877	1 915	1 928	1 925	1 912	1 897	1 888	1 893
50	-	-	2 360	2 396	2 406	2 398	2 380	2 359	2 343
60	-	-	-	-	2 965	2 974	2 963	2 941	2 915

Потребляемый ток, Вт

10	1.93	1.96	1.98	2.01	2.05	-	-	-	-
20	2.43	2.48	2.50	2.50	2.50	2.52	2.57	-	-
30	3.03	3.12	3.16	3.16	3.15	3.13	3.13	3.16	3.24
40	-	3.87	3.95	3.98	3.97	3.94	3.91	3.89	3.90
50	-	-	4.87	4.94	4.96	4.95	4.91	4.86	4.83
60	-	-	-	-	6.11	6.13	6.11	6.06	6.01

Массовый расход, кг/ч

10	55	73	93	115	139	-	-	-	-
20	57	75	94	116	140	169	204	-	-
30	57	74	93	115	139	168	202	243	291
40	-	72	91	112	136	165	199	240	288
50	-	-	86	107	131	159	194	234	282
60	-	-	-	-	124	152	186	227	275

Холод. коэффициент

10	3.17	3.91	4.79	5.80	6.91	-	-	-	-
20	2.28	2.82	3.47	4.25	5.14	6.14	7.19	-	-
30	1.62	2.01	2.46	3.01	3.65	4.40	5.25	6.17	7.11
40	-	1.40	1.71	2.08	2.52	3.04	3.64	4.34	5.11
50	-	-	1.15	1.39	1.68	2.02	2.42	2.90	3.45
60	-	-	-	-	1.05	1.27	1.53	1.83	2.20

Номинальная производительность при to = -10 °C, tc = 45 °C

Холодопроизводительность	4 451	Вт
Потребляемая мощность	2 155	Вт
Потребляемый ток	4.44	А
Массовый расход	134	кг/ч
С.О.Р.	2.06	

to: Температура кипения в точке росы

tc: Температура конденсации в точке росы

Номинальные условия : Температура всасываемого газа = 20 °C ,
Переохлаждение = 0 K

Настройки реле давления

Макс. настр. реле высокого давл.	29.7	Бар(Отн.)
Мин. настр. реле низкого давл.	1.4	Бар(Отн.)
Давл. цикла с вакуумированием	2	Бар(Отн.)

Звуковая мощность

Уровень звуковой мощности	67	дБА
С акустическим чехлом	59	дБА

Все технические характеристики +/- 5%

Темп. канд., °C (tc)	Температура кипения, °C (to)								
	-30	-25	-20	-15	-10	-5	0	5	10

Холодопроизводительность, Вт

10	2 842	3 594	4 484	5 536	6 773	-	-	-	-
20	2 532	3 225	4 032	4 979	6 088	7 383	8 887	-	-
30	2 187	2 818	3 542	4 381	5 362	6 507	7 842	9 387	11 159
40	1 791	2 357	2 994	3 725	4 575	5 569	6 733	8 092	9 667
50	-	-	2 374	2 994	3 710	4 551	5 542	6 712	8 090
60	-	-	-	-	2 749	3 432	4 247	5 227	6 408

Потребляемая мощность, Вт

10	934	950	961	972	993	-	-	-	-
20	1 179	1 202	1 211	1 212	1 214	1 223	1 249	-	-
30	1 472	1 513	1 530	1 532	1 526	1 518	1 518	1 533	1 570
40	1 807	1 877	1 915	1 928	1 925	1 912	1 897	1 888	1 893
50	-	-	2 360	2 396	2 406	2 398	2 380	2 359	2 343
60	-	-	-	-	2 965	2 974	2 963	2 941	2 915

Потребляемый ток, Вт

10	1.93	1.96	1.98	2.01	2.05	-	-	-	-
20	2.43	2.48	2.50	2.50	2.50	2.52	2.57	-	-
30	3.03	3.12	3.16	3.16	3.15	3.13	3.13	3.16	3.24
40	3.73	3.87	3.95	3.98	3.97	3.94	3.91	3.89	3.90
50	-	-	4.87	4.94	4.96	4.95	4.91	4.86	4.83
60	-	-	-	-	6.11	6.13	6.11	6.06	6.01

Массовый расход, кг/ч

10	66	86	107	129	154	-	-	-	-
20	68	88	108	130	155	183	215	-	-
30	68	87	107	129	154	182	214	250	291
40	65	84	104	126	150	178	210	247	288
50	-	-	99	120	144	172	204	241	282
60	-	-	-	-	136	164	197	233	275

Холод. коэффициент

10	3.04	3.78	4.67	5.69	6.82	-	-	-	-
20	2.15	2.68	3.33	4.11	5.02	6.04	7.12	-	-
30	1.49	1.86	2.31	2.86	3.51	4.29	5.17	6.12	7.11
40	0.99	1.26	1.56	1.93	2.38	2.91	3.55	4.29	5.11
50	-	-	1.01	1.25	1.54	1.90	2.33	2.85	3.45
60	-	-	-	-	0.93	1.15	1.43	1.78	2.20

Номинальная производительность при to = -10 °C, tc = 45 °C

Холодопроизводительность	4 154	Вт
Потребляемая мощность	2 155	Вт
Потребляемый ток	4.44	А
Массовый расход	148	кг/ч
С.О.Р.	1.93	

to: Температура кипения в точке росы

tc: Температура конденсации в точке росы

Номинальные условия : Перегрев = 10 К , Переохлаждение = 0 К

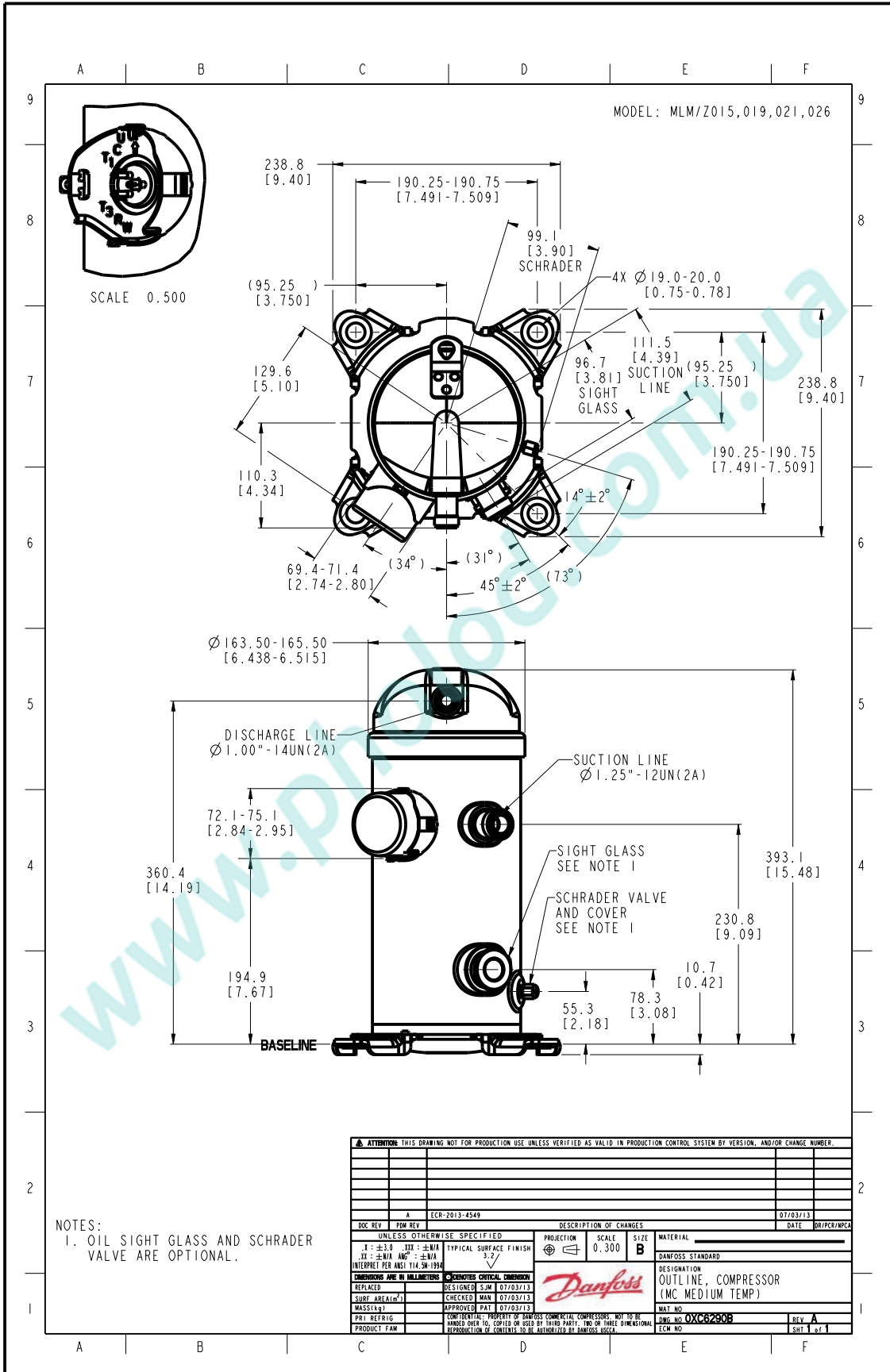
Настройки реле давления

Макс. настр. реле высокого давл.	29.7	Бар(Отн.)
Мин. настр. реле низкого давл.	1.4	Бар(Отн.)
Давл. цикла с вакуумированием	2	Бар(Отн.)

Звуковая мощность

Уровень звуковой мощности	67	дБА
С акустическим чехлом	59	дБА

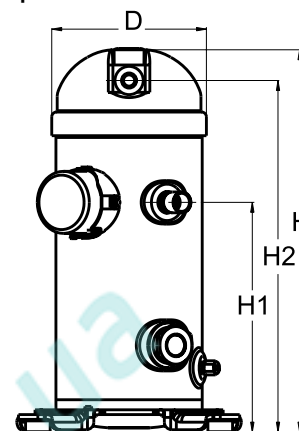
Все технические характеристики +/- 5%



Фирма «Данфосс» не несет ответственности за какие-либо ошибки в каталогах, брошюрах или в других печатных материалах. Фирма «Данфосс» сохраняет за собой право на изменения в своей продукции в любое время без уведомления, если только эти изменения в уже заказанных изделиях не потребуют изменений в оборудовании, определенным предварительным соглашением между фирмой «Данфосс» и Покупателем.

Общие характеристики

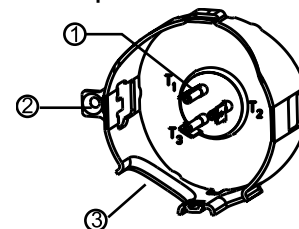
Номер модели (на заводской табличке компрессора)	MLZ021T4LP9	MLZ021T4LP9
Кодовый номер компрессора в индивидуальной упаковке*	121U8006	120U8006
Кодовый номер компрессора в общей упаковке**	121U8005	120U8005
Номер чертежа	0XC6300B-1	0XC6300B-1
Всасывающий и нагнетательный патрубки	Под пайку	Под пайку
Всасывающий патрубок	3/4" ODF	3/4" ODF
Нагнетательный патрубок	1/2" ODF	1/2" ODF
Смотровое стекло для контроля уровня масла	Резьбовое соединение	Резьбовое соединение
Штуцер для линии выравнивания масла	Нет	Нет
Штуцер для слива масла	1/4" под отбортовку	1/4" под отбортовку
Штуцер для манометра низкого давления	Нет	Нет
Перепускной клапан	32 бар	32 бар
Описанный объем	46.21 см ³ /об	
Описанный объем @ Номинальная частота	8.0 м ³ /h @ 2900 rpm - 9.7 м ³ /h @ 3500 rpm	
Масса нетто	31 кг	
Заправка масла	1.06 литр, PVE масло - -	
Максимальное испытательное давление на стороне низкого/высокого давления	- Бар(Отн.) / - Бар(Отн.)	
Максимальный испытательный перепад давления	- Бар	
Макс. количество пусков в час	12	
Предельная заправка хладагента	3.63 кг	
Применяемые хладагенты	R404A, R507, R134a, R407A, R407C, R407F, R22	

Размеры


D=164.5 мм
H=412 мм
H1=250 мм
H2=379 мм
H3=- мм

Электрические характеристики

Номинальное напряжение	380-400V/3/50Hz - 460V/3/60Hz
Диапазон напряжения	340-460 V @ 50Hz - 414-506 V @ 60Hz
Сопротивление обмоток (между фазами) 1-2 +/- 7% при 25°C	4.664 Ω
Сопротивление обмоток (между фазами) 1-3 +/- 7% при 25°C	3.422 Ω
Сопротивление обмоток (между фазами) 2-3 +/- 7% при 25°C	4.664 Ω
Номинальный нагрузочный ток (RLA)	6.1 A
Максимальный непрерывный ток (MCC)	9.5 A
Ток при заторможенном роторе (LRA)	45 A
Защита электродвигателя	Внутренняя защита от перегрузки

Клеммная коробка


Класс защиты IP22

- 1: Лопаточный разъем 1/4"
2: Заземление
3: Присоединение кабеля питания

Рекомендуемый момент затягивания при монтаже

Накидная гайка (Rotolock) или вентиль на всасывающем патрубке	0 Нм
Накидная гайка (Rotolock) или вентиль на нагнетательном патрубке	0 Нм
Смотровое стекло для контроля уровня масла	52.5 Нм
Электрические соединения / Заземление	0 Нм / 0 Нм

Детали, поставляемые с компрессором

Монтажный комплект с прокладками и соединительными втулками
Начальная заправка масла
Инструкция по монтажу

Аттестация : Аттестовано CE, Аттестация UL (файл SA11565), -

*Индивидуальная упаковка: Компрессор в картонной коробке. 121U... для Европы, 120U... для США

**Промышленная упаковка: 121U...: 12 неупакованных компрессоров на европейской паллете. 120U...: 16 неупакованных компрессоров на американской паллете

Аксессуары для Rotolock, сторона всасывания
Кодовый номер

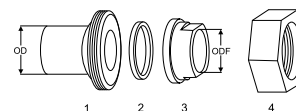
Переходная втулка под пайку, P04 (1-1/4" Rotolock, 3/4" ODF)	8153008
Вентиль Rotolock, V04 (1-1/4" Rotolock, 3/4" ODF)	8168029
Прокладка, 1-1/4"	8156131

Аксессуары для Rotolock, сторона нагнетания
Кодовый номер

Переходная втулка под пайку, P06 (1" Rotolock, 1/2" ODF)	8153007
Вентиль Rotolock, V06 (1" Rotolock, 1/2" ODF)	8168031
Прокладка, 1"	8156130

Аксессуары для Rotolock, комплект
Кодовый номер

Комплект переходных втулок под пайку, (1-1/4"~3/4"), (1"~1/2")	120Z0126
Комплект прокладок, 1", 1-1/4", 1-3/4", OSG, прокладки черные и белые	8156009

Комплект переходной втулки под пайку


1. Переходник для соединения Rotolock (для всасывающего и нагнетательного патрубков)
2. Прокладка (для всасывающего и нагнетательного патрубков)
3. Втулка под пайку (для всасывающего и нагнетательного патрубков)
4. Гайка для соединения Rotolock (для всасывающего и нагнетательного патрубков)

Масла
Кодовый номер

Масло PVE, 320HV (FVC68D), 1 -литровая банка	120Z5034
--	----------

Подогреватели картера
Кодовый номер

Подогреватель картера ленточного типа, 70 Вт, 240 В, аттестованный CE, UL	120Z5040
Подогреватель картера ленточного типа, 70 Вт, 400/460 В, аттестованный CE, UL	120Z5041

Прочие аксессуары
Кодовый номер

Акустический чехол для	120Z5043
Термостат на линии нагнетания	7750009
IP54 upgrade kit	118U0056

Запасные части
Кодовый номер

Монтажный комплект спир. компрессоров. Прокладки, втулки, болты, шайбы	120Z5005
Крышку	120Z5015

Темп. канд., °C (tc)	Температура кипения, °C (to)								
	-30	-25	-20	-15	-10	-5	0	5	10

Холодопроизводительность, Вт

10	3 186	3 958	4 879	5 970	7 252	-	-	-	-
20	2 899	3 622	4 468	5 457	6 613	7 955	9 506	-	-
30	2 569	3 238	4 004	4 889	5 913	7 098	8 467	10 039	11 835
40	-	2 795	3 477	4 251	5 139	6 163	7 345	8 704	10 264
50	-	-	2 872	3 532	4 280	5 138	6 127	7 270	8 588
60	-	-	-	-	3 321	4 008	4 802	5 725	6 798

Потребляемая мощность, Вт

10	1 088	1 043	1 019	1 016	1 033	-	-	-	-
20	1 320	1 295	1 283	1 283	1 294	1 317	1 352	-	-
30	1 602	1 601	1 604	1 609	1 617	1 628	1 642	1 658	1 676
40	-	1 986	2 006	2 020	2 028	2 030	2 025	2 014	1 996
50	-	-	2 517	2 542	2 552	2 548	2 528	2 492	2 442
60	-	-	-	-	3 217	3 208	3 175	3 119	3 038

Потребляемый ток, Вт

10	2.24	2.15	2.10	2.09	2.13	-	-	-	-
20	2.72	2.67	2.65	2.65	2.67	2.72	2.79	-	-
30	3.30	3.30	3.31	3.32	3.33	3.36	3.38	3.42	3.46
40	-	4.10	4.14	4.17	4.18	4.18	4.18	4.15	4.12
50	-	-	5.19	5.24	5.26	5.25	5.21	5.14	5.03
60	-	-	-	-	6.63	6.61	6.55	6.43	6.26

Массовый расход, кг/ч

10	58	77	98	122	149	-	-	-	-
20	61	79	99	122	150	181	218	-	-
30	62	79	98	121	148	179	216	259	309
40	-	77	96	118	144	175	212	255	304
50	-	-	91	113	138	169	206	248	298
60	-	-	-	-	131	161	197	240	290

Холод. коэффициент

10	2.93	3.79	4.79	5.88	7.02	-	-	-	-
20	2.20	2.80	3.48	4.25	5.11	6.04	7.03	-	-
30	1.60	2.02	2.50	3.04	3.66	4.36	5.16	6.06	7.06
40	-	1.41	1.73	2.10	2.53	3.04	3.63	4.32	5.14
50	-	-	1.14	1.39	1.68	2.02	2.42	2.92	3.52
60	-	-	-	-	1.03	1.25	1.51	1.84	2.24

Номинальная производительность при to = -10 °C, tc = 45 °C

Холодопроизводительность	4 721	Вт
Потребляемая мощность	2 274	Вт
Потребляемый ток	4.69	А
Массовый расход	141	кг/ч
С.О.Р.	2.08	

to: Температура кипения в точке росы

tc: Температура конденсации в точке росы

Номинальные условия : Температура всасываемого газа = 20 °C ,
Переохлаждение = 0 K

Настройки реле давления

Макс. настр. реле высокого давл.	29.7	Бар(Отн.)
Мин. настр. реле низкого давл.	1.4	Бар(Отн.)
Давл. цикла с вакуумированием	2	Бар(Отн.)

Звуковая мощность

Уровень звуковой мощности	67	дБА
С акустическим чехлом	59	дБА

Все технические характеристики +/- 5%

Темп. конд., °C (tc)	Температура кипения, °C (to)								
	-30	-25	-20	-15	-10	-5	0	5	10

Холодопроизводительность, Вт

10	3 061	3 831	4 754	5 855	7 155	-	-	-	-
20	2 726	3 439	4 283	5 280	6 453	7 825	9 416	-	-
30	2 350	3 002	3 760	4 649	5 690	6 909	8 326	9 963	11 835
40	1 924	2 508	3 175	3 950	4 855	5 915	7 154	8 597	10 264
50	-	-	2 519	3 173	3 936	4 832	5 887	7 131	8 588
60	-	-	-	-	2 922	3 647	4 513	5 551	6 798

Потребляемая мощность, Вт

10	1 088	1 043	1 019	1 016	1 033	-	-	-	-
20	1 320	1 295	1 283	1 283	1 294	1 317	1 352	-	-
30	1 602	1 601	1 604	1 609	1 617	1 628	1 642	1 658	1 676
40	1 961	1 986	2 006	2 020	2 028	2 030	2 025	2 014	1 996
50	-	-	2 517	2 542	2 552	2 548	2 528	2 492	2 442
60	-	-	-	-	3 217	3 208	3 175	3 119	3 038

Потребляемый ток, Вт

10	2.24	2.15	2.10	2.09	2.13	-	-	-	-
20	2.72	2.67	2.65	2.65	2.67	2.72	2.79	-	-
30	3.30	3.30	3.31	3.32	3.33	3.36	3.38	3.42	3.46
40	4.04	4.10	4.14	4.17	4.18	4.18	4.18	4.15	4.12
50	-	-	5.19	5.24	5.26	5.25	5.21	5.14	5.03
60	-	-	-	-	6.63	6.61	6.55	6.43	6.26

Массовый расход, кг/ч

10	69	90	112	137	165	-	-	-	-
20	73	92	114	138	165	196	231	-	-
30	74	92	113	136	163	194	229	267	309
40	73	90	110	133	159	189	224	262	304
50	-	-	105	127	153	183	217	256	298
60	-	-	-	-	145	174	208	247	290

Холод. коэффициент

10	2.81	3.67	4.66	5.76	6.93	-	-	-	-
20	2.07	2.66	3.34	4.12	4.99	5.94	6.97	-	-
30	1.47	1.87	2.34	2.89	3.52	4.24	5.07	6.01	7.06
40	0.98	1.26	1.58	1.96	2.39	2.91	3.53	4.27	5.14
50	-	-	1.00	1.25	1.54	1.90	2.33	2.86	3.52
60	-	-	-	-	0.91	1.14	1.42	1.78	2.24

Номинальная производительность при to = -10 °C, tc = 45 °C

Холодопроизводительность	4 406	Вт
Потребляемая мощность	2 274	Вт
Потребляемый ток	4.69	А
Массовый расход	156	кг/ч
С.О.Р.	1.94	

to: Температура кипения в точке росы

tc: Температура конденсации в точке росы

Номинальные условия : Перегрев = 10 К , Переохлаждение = 0 К

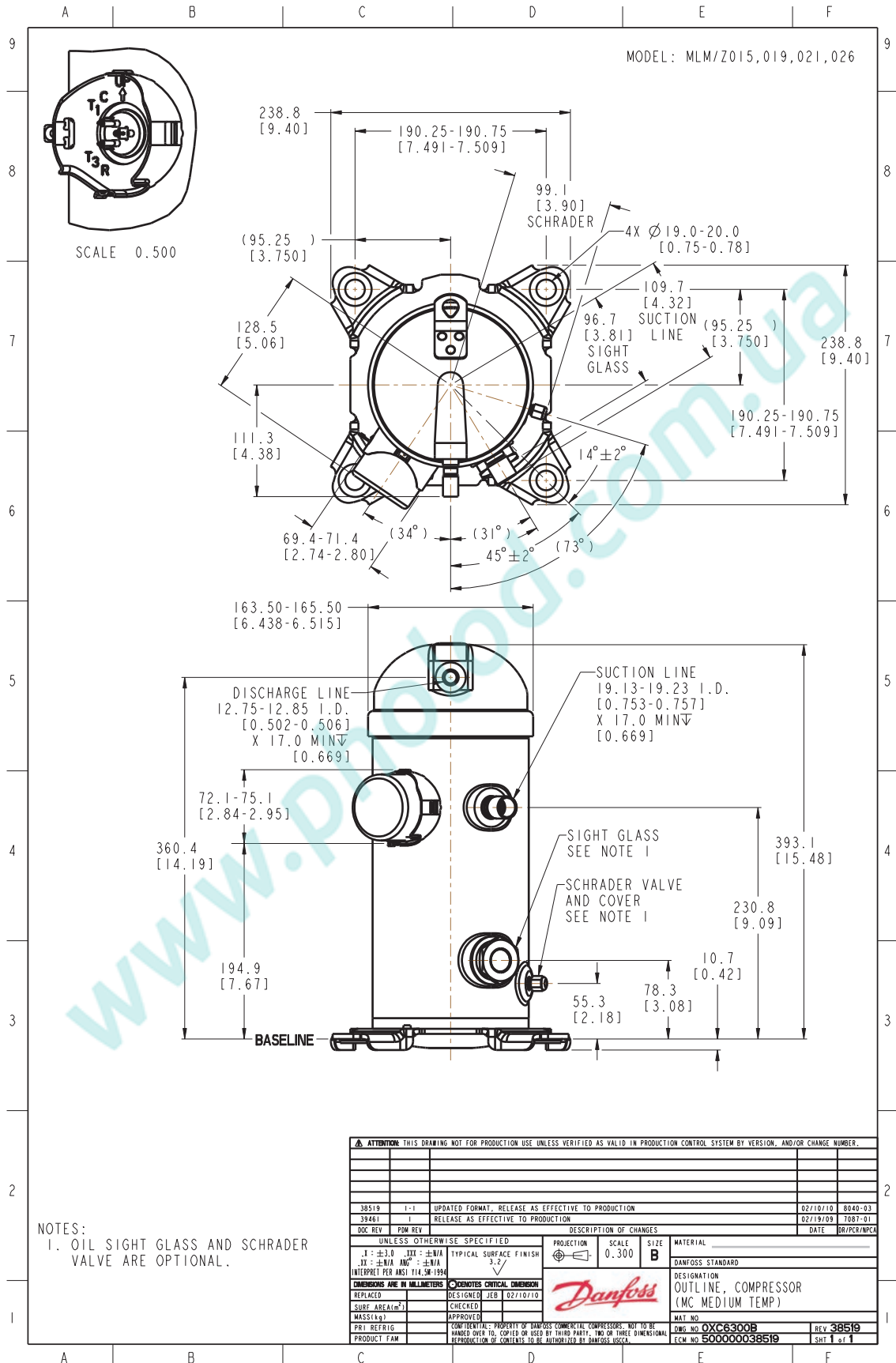
Настройки реле давления

Макс. настр. реле высокого давл.	29.7	Бар(Отн.)
Мин. настр. реле низкого давл.	1.4	Бар(Отн.)
Давл. цикла с вакуумированием	2	Бар(Отн.)

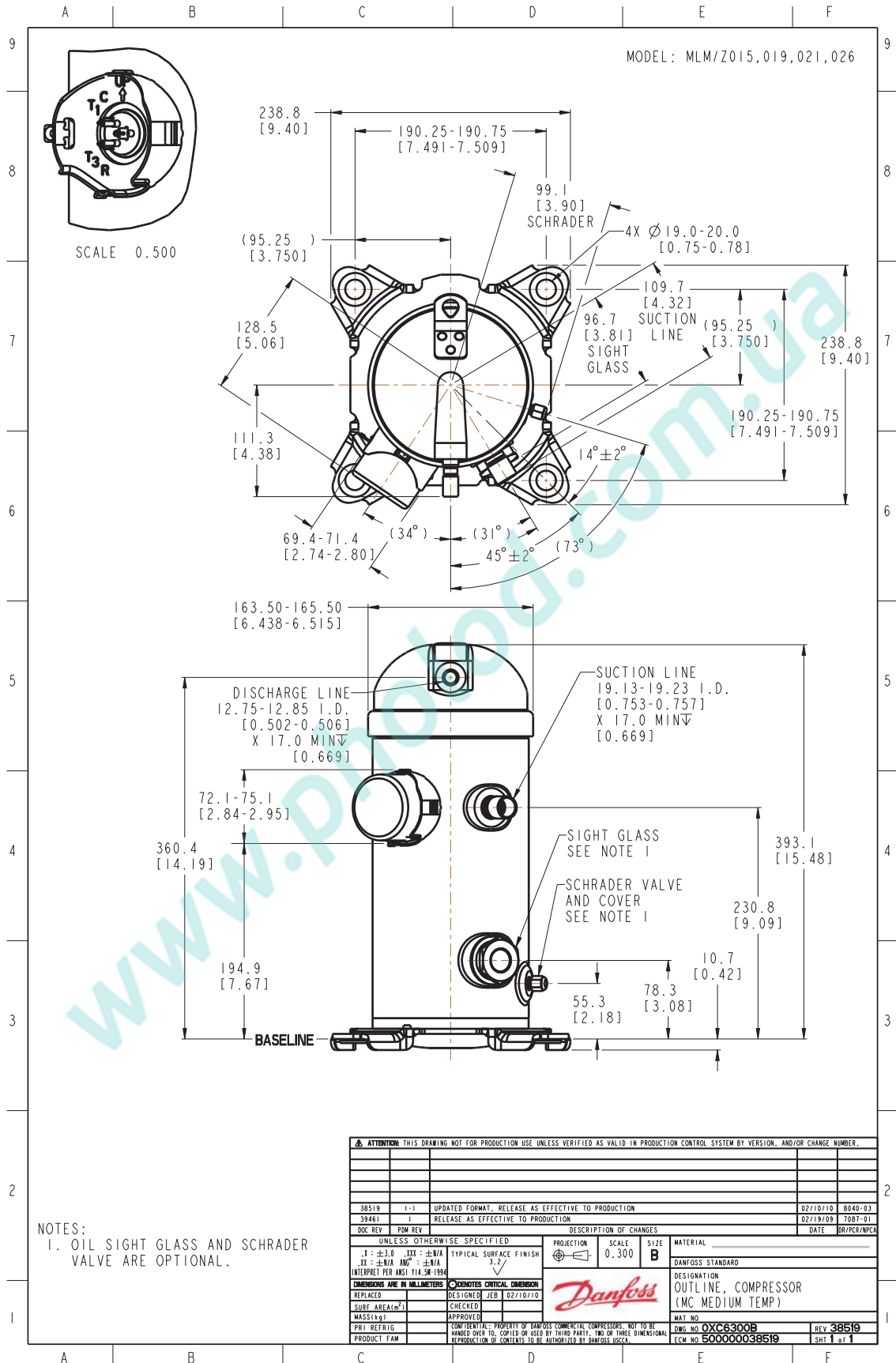
Звуковая мощность

Уровень звуковой мощности	67	дБА
С акустическим чехлом	59	дБА

Все технические характеристики +/- 5%



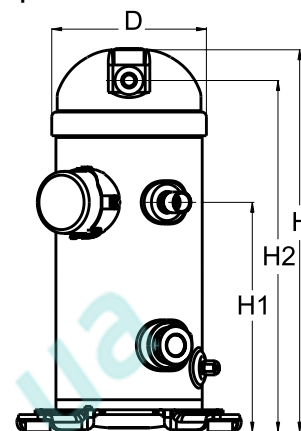
Фирма «Данфосс» не несет ответственности за какие-либо ошибки в каталогах, брошюрах или в других печатных материалах. Фирма «Данфосс» сохраняет за собой право на изменения в своей продукции в любое время без уведомления, если только эти изменения в уже заказанных изделиях не потребуют изменений в оборудовании, определенным предварительным соглашением между фирмой «Данфосс» и Покупателем.



Фирма «Данфосс» не несет ответственности за какие-либо ошибки в каталогах, брошюрах или в других печатных материалах. Фирма «Данфосс» сохраняет за собой право на изменения в своей продукции в любое время без уведомления, если только эти изменения в уже заказанных изделиях не потребуют изменений в оборудовании, определенным предварительно соглашением между фирмой «Данфосс» и Покупателем.

Общие характеристики

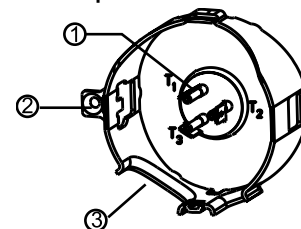
Номер модели (на заводской табличке компрессора)	MLZ021T4LP9A	MLZ021T4LP9A
Кодовый номер компрессора в индивидуальной упаковке*	121U8633	121L8633
Кодовый номер компрессора в общей упаковке**	121U8632	121L8632
Номер чертежа	0XC6300B-1	0XC6300B-1
Всасывающий и нагнетательный патрубки	Под пайку	Под пайку
Всасывающий патрубок	3/4" ODF	3/4" ODF
Нагнетательный патрубок	1/2" ODF	1/2" ODF
Смотровое стекло для контроля уровня масла	Резьбовое соединение	Резьбовое соединение
Штуцер для линии выравнивания масла	Нет	Нет
Штуцер для слива масла	1/4" под отбортовку	1/4" под отбортовку
Штуцер для манометра низкого давления	Нет	Нет
Перепускной клапан	32 бар	32 бар
Описанный объем	46.21 см ³ /об	
Описанный объем @ Номинальная частота	8.0 м ³ /h @ 2900 rpm - 9.7 м ³ /h @ 3500 rpm	
Масса нетто	31 кг	
Заправка масла	1.06 литр, Полиэфирное масло - -	
Максимальное испытательное давление на стороне низкого/высокого давления	- Бар(Отн.) / - Бар(Отн.)	
Максимальный испытательный перепад давления	- Бар	
Макс. количество пусков в час	12	
Предельная заправка хладагента	3.63 кг	
Применяемые хладагенты	R404A, R134a, R407A/F, R448A, R449A, R452A, R513A, R22	

Размеры


D=164.5 мм
H=412 мм
H1=250 мм
H2=379 мм
H3=- мм

Электрические характеристики

Номинальное напряжение	380-400V/3/50Hz - 460V/3/60Hz
Диапазон напряжения	340-460 V @ 50Hz - 414-506 V @ 60Hz
Сопротивление обмоток (между фазами) 1-2 +/- 7% при 25°C	4.664 Ω
Сопротивление обмоток (между фазами) 1-3 +/- 7% при 25°C	3.422 Ω
Сопротивление обмоток (между фазами) 2-3 +/- 7% при 25°C	4.664 Ω
Номинальный нагрузочный ток (RLA)	6.1 A
Максимальный непрерывный ток (MCC)	9.5 A
Ток при заторможенном роторе (LRA)	45 A
Защита электродвигателя	Внутренняя защита от перегрузки

Клеммная коробка


Класс защиты IP22

- 1: Лопаточный разъем 1/4"
2: Заземление
3: Присоединение кабеля питания

Рекомендуемый момент затягивания при монтаже

Накидная гайка (Rotolock) или вентиль на всасывающем патрубке	0 Нм
Накидная гайка (Rotolock) или вентиль на нагнетательном патрубке	0 Нм
Смотровое стекло для контроля уровня масла	52.5 Нм
Электрические соединения / Заземление	0 Нм / 0 Нм

Детали, поставляемые с компрессором

Монтажный комплект с прокладками и соединительными втулками
Начальная заправка масла
Инструкция по монтажу

Аттестация : Аттестовано CE, -, -

*Индивидуальная упаковка: Компрессор в картонной коробке. 121U... для Европы, 120U... для США

**Промышленная упаковка: 121U...: 12 неупакованных компрессоров на европейской паллете. 120U...: 16 неупакованных компрессоров на американской паллете

Аксессуары для Rotolock, сторона всасывания
Кодовый номер

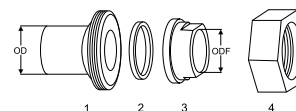
Переходная втулка под пайку, P04 (1-1/4" Rotolock, 3/4" ODF)	8153008
Вентиль Rotolock, V04 (1-1/4" Rotolock, 3/4" ODF)	8168029
Прокладка, 1-1/4"	8156131

Аксессуары для Rotolock, сторона нагнетания
Кодовый номер

Переходная втулка под пайку, P06 (1" Rotolock, 1/2" ODF)	8153007
Вентиль Rotolock, V06 (1" Rotolock, 1/2" ODF)	8168031
Прокладка, 1"	8156130

Аксессуары для Rotolock, комплект
Кодовый номер

Комплект переходных втулок под пайку, (1-1/4"~3/4"), (1"~1/2")	120Z0126
Комплект прокладок, 1", 1-1/4", 1-3/4", OSG, прокладки черные и белые	8156009

Комплект переходной втулки под пайку


1. Переходник для соединения Rotolock (для всасывающего и нагнетательного патрубков)
2. Прокладка (для всасывающего и нагнетательного патрубков)
3. Втулка под пайку (для всасывающего и нагнетательного патрубков)
4. Гайка для соединения Rotolock (для всасывающего и нагнетательного патрубков)

Масла
Кодовый номер

Масло POE, 215PZ(PL46HB), 1 -литровая банка	120Z0648
---	----------

Подогреватели картера
Кодовый номер

Подогреватель картера ленточного типа, 70 Вт, 240 В, аттестованный CE, UL	120Z5040
Подогреватель картера ленточного типа, 70 Вт, 400/460 В, аттестованный CE, UL	120Z5041

Прочие аксессуары
Кодовый номер

Акустический чехол для	120Z5083
Термостат на линии нагнетания	7750009
IP54 upgrade kit	118U0056

Запасные части
Кодовый номер

Монтажный комплект спир. компрессоров. Прокладки, втулки, болты, шайбы	120Z5005
Крышку	120Z5015

Темп. конд., °C (tc)	Температура кипения, °C (to)								
	-30	-25	-20	-15	-10	-5	0	5	10

Холодопроизводительность, Вт

10	3 186	3 958	4 879	5 970	7 252	-	-	-	-
20	2 899	3 622	4 468	5 457	6 613	7 955	9 506	-	-
30	2 569	3 238	4 004	4 889	5 913	7 098	8 467	10 039	11 835
40	-	2 795	3 477	4 251	5 139	6 163	7 345	8 704	10 264
50	-	-	2 872	3 532	4 280	5 138	6 127	7 270	8 588
60	-	-	-	-	3 321	4 008	4 802	5 725	6 798

Потребляемая мощность, Вт

10	1 088	1 043	1 019	1 016	1 033	-	-	-	-
20	1 320	1 295	1 283	1 283	1 294	1 317	1 352	-	-
30	1 602	1 601	1 604	1 609	1 617	1 628	1 642	1 658	1 676
40	-	1 986	2 006	2 020	2 028	2 030	2 025	2 014	1 996
50	-	-	2 517	2 542	2 552	2 548	2 528	2 492	2 442
60	-	-	-	-	3 217	3 208	3 175	3 119	3 038

Потребляемый ток, Вт

10	2.24	2.15	2.10	2.09	2.13	-	-	-	-
20	2.72	2.67	2.65	2.65	2.67	2.72	2.79	-	-
30	3.30	3.30	3.31	3.32	3.33	3.36	3.38	3.42	3.46
40	-	4.10	4.14	4.17	4.18	4.18	4.18	4.15	4.12
50	-	-	5.19	5.24	5.26	5.25	5.21	5.14	5.03
60	-	-	-	-	6.63	6.61	6.55	6.43	6.26

Массовый расход, кг/ч

10	58	77	98	122	149	-	-	-	-
20	61	79	99	122	150	181	218	-	-
30	62	79	98	121	148	179	216	259	309
40	-	77	96	118	144	175	212	255	304
50	-	-	91	113	138	169	206	248	298
60	-	-	-	-	131	161	197	240	290

Холод. коэффициент

10	2.93	3.79	4.79	5.88	7.02	-	-	-	-
20	2.20	2.80	3.48	4.25	5.11	6.04	7.03	-	-
30	1.60	2.02	2.50	3.04	3.66	4.36	5.16	6.06	7.06
40	-	1.41	1.73	2.10	2.53	3.04	3.63	4.32	5.14
50	-	-	1.14	1.39	1.68	2.02	2.42	2.92	3.52
60	-	-	-	-	1.03	1.25	1.51	1.84	2.24

Номинальная производительность при to = -10 °C, tc = 45 °C

Холодопроизводительность	4 721	Вт
Потребляемая мощность	2 274	Вт
Потребляемый ток	4.69	А
Массовый расход	141	кг/ч
С.О.Р.	2.08	

to: Температура кипения в точке росы

tc: Температура конденсации в точке росы

Номинальные условия : Температура всасываемого газа = 20 °C ,
Переохлаждение = 0 K

Настройки реле давления

Макс. настр. реле высокого давл.	29.7	Бар(Отн.)
Мин. настр. реле низкого давл.	1.4	Бар(Отн.)
Давл. цикла с вакуумированием	2	Бар(Отн.)

Звуковая мощность

Уровень звуковой мощности	67	дБА
С акустическим чехлом	59	дБА

Все технические характеристики +/- 5%

Темп. конд., °C (tc)	Температура кипения, °C (to)								
	-30	-25	-20	-15	-10	-5	0	5	10

Холодопроизводительность, Вт

10	3 061	3 831	4 754	5 855	7 155	-	-	-	-
20	2 726	3 439	4 283	5 280	6 453	7 825	9 416	-	-
30	2 350	3 002	3 760	4 649	5 690	6 909	8 326	9 963	11 835
40	1 924	2 508	3 175	3 950	4 855	5 915	7 154	8 597	10 264
50	-	-	2 519	3 173	3 936	4 832	5 887	7 131	8 588
60	-	-	-	-	2 922	3 647	4 513	5 551	6 798

Потребляемая мощность, Вт

10	1 088	1 043	1 019	1 016	1 033	-	-	-	-
20	1 320	1 295	1 283	1 283	1 294	1 317	1 352	-	-
30	1 602	1 601	1 604	1 609	1 617	1 628	1 642	1 658	1 676
40	1 961	1 986	2 006	2 020	2 028	2 030	2 025	2 014	1 996
50	-	-	2 517	2 542	2 552	2 548	2 528	2 492	2 442
60	-	-	-	-	3 217	3 208	3 175	3 119	3 038

Потребляемый ток, Вт

10	2.24	2.15	2.10	2.09	2.13	-	-	-	-
20	2.72	2.67	2.65	2.65	2.67	2.72	2.79	-	-
30	3.30	3.30	3.31	3.32	3.33	3.36	3.38	3.42	3.46
40	4.04	4.10	4.14	4.17	4.18	4.18	4.18	4.15	4.12
50	-	-	5.19	5.24	5.26	5.25	5.21	5.14	5.03
60	-	-	-	-	6.63	6.61	6.55	6.43	6.26

Массовый расход, кг/ч

10	69	90	112	137	165	-	-	-	-
20	73	92	114	138	165	196	231	-	-
30	74	92	113	136	163	194	229	267	309
40	73	90	110	133	159	189	224	262	304
50	-	-	105	127	153	183	217	256	298
60	-	-	-	-	145	174	208	247	290

Холод. коэффициент

10	2.81	3.67	4.66	5.76	6.93	-	-	-	-
20	2.07	2.66	3.34	4.12	4.99	5.94	6.97	-	-
30	1.47	1.87	2.34	2.89	3.52	4.24	5.07	6.01	7.06
40	0.98	1.26	1.58	1.96	2.39	2.91	3.53	4.27	5.14
50	-	-	1.00	1.25	1.54	1.90	2.33	2.86	3.52
60	-	-	-	-	0.91	1.14	1.42	1.78	2.24

Номинальная производительность при to = -10 °C, tc = 45 °C

Холодопроизводительность	4 406	Вт
Потребляемая мощность	2 274	Вт
Потребляемый ток	4.69	А
Массовый расход	156	кг/ч
С.О.Р.	1.94	

to: Температура кипения в точке росы

tc: Температура конденсации в точке росы

Номинальные условия : Перегрев = 10 К , Переохлаждение = 0 К

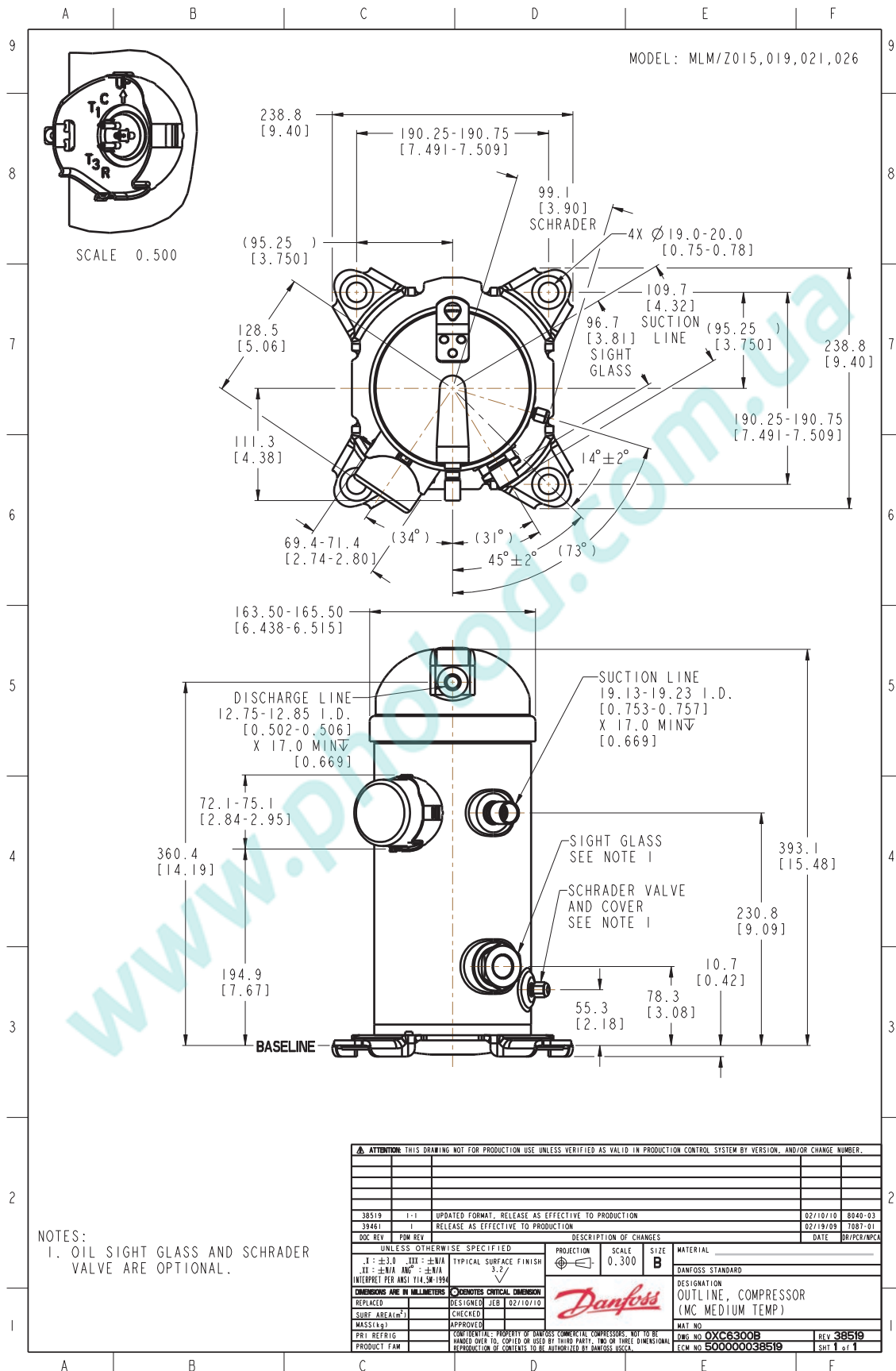
Настройки реле давления

Макс. настр. реле высокого давл.	29.7	Бар(Отн.)
Мин. настр. реле низкого давл.	1.4	Бар(Отн.)
Давл. цикла с вакуумированием	2	Бар(Отн.)

Звуковая мощность

Уровень звуковой мощности	67	дБА
С акустическим чехлом	59	дБА

Все технические характеристики +/- 5%

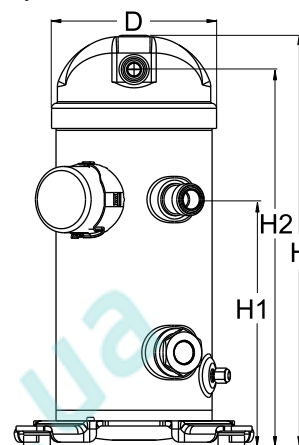


NOTES:
1. OIL SIGHT GLASS AND SCHRADER VALVE ARE OPTIONAL.

ATTENTION: THIS DRAWING NOT FOR PRODUCTION USE UNLESS VERIFIED AS VALID IN PRODUCTION CONTROL SYSTEM BY VERSION, AND/OR CHANGE NUMBER.			
38519	1-1	UPDATED FORMAT, RELEASE AS EFFECTIVE TO PRODUCTION	02/10/10 8040-03
39461	1	RELEASE AS EFFECTIVE TO PRODUCTION	02/19/09 7087-01
DOC REV	FORM REV	DESCRIPTION OF CHANGES	DATE DR/PCR/PCA
UNLESS OTHERWISE SPECIFIED			
1: ±0.10	III: ±0.15	TYPICAL SURFACE FINISH	PRODUCTION SCALE SIZE MATERIAL
II: ±0.15	ANG: ±0.15	3.2	0.300 B DANFOSS STANDARD
INTERPRET PER ANSI Y14.5M-1994			
DIMENSIONS ARE IN MILLIMETERS		IDENTIFIES CRITICAL DIMENSION	
REPLACED	DESIGNED	JEB	02/10/10
SURF AREA(m ²)	CHECKED		
MASS(kg)	APPROVED		
PRI REFRIG	CONFIDENTIAL - PROPERTY OF DANFOSS COMMERCIAL COMPRESSORS. NOT TO BE HANDED OVER TO, COPIED OR USED BY THIRD PARTY, TWO OR THREE DIMENSIONAL REPRODUCTION OF CONTENTS TO BE AUTHORISED BY DANFOSS, DENK.		
PRODUCT FAM	DWG NO	OXC6300B	REV 38519
	ECM NO	500000038519	SHT 1 of 1

Общие характеристики

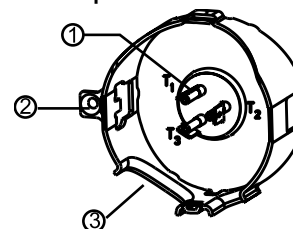
Номер модели (на заводской табличке компрессора)		MLZ021T4LT9
Кодовый номер компрессора в индивидуальной упаковке*		121U8533
Кодовый номер компрессора в общей упаковке**		121U8532
Номер чертежа		0XC6290B-1
Всасывающий и нагнетательный патрубки		Rotolock
Всасывающий патрубок		2-1/4 " Rotolock
Нагнетательный патрубок		1-3/4 " Rotolock
Всасывающий патрубок с переходной втулкой		1-5/8 " -
Нагнетательный патрубок с переходной втулкой	- "	1-1/8 " -
Смотровое стекло для контроля уровня масла		Резьбовое соединение
Штуцер для линии выравнивания масла		Нет
Штуцер для слива масла		Нет
Штуцер для манометра низкого давления		Нет
Перепускной клапан		Нет
Описанный объем	46.21 см ³ /об	
Описанный объем @ Номинальная частота	8.0 м ³ /h @ 2900 rpm - 9.7 м ³ /h @ 3500 rpm	
Масса нетто		31 кг
Заправка масла		1.06 литр, PVE масло - -
Максимальное испытательное давление на стороне низкого/высокого давления		- Бар(Отн.) / - Бар(Отн.)
Максимальный испытательный перепад давления		- Бар
Макс. количество пусков в час		12
Предельная заправка хладагента		3.63 кг
Применяемые хладагенты		R404A, R507, R134a, R407A, R407C, R407F, R22

Размеры


D=184 мм
H=412.1 мм
H1=249.8 мм
H2=379.4 мм
H3=- мм

Электрические характеристики

Номинальное напряжение	380-400V/3/50Hz - 460V/3/60Hz
Диапазон напряжения	340-460 V @ 50Hz - 414-506 V @ 60Hz
Сопротивление обмоток (между фазами) 1-2 +/- 7% при 25°C	4.664 Ω
Сопротивление обмоток (между фазами) 1-3 +/- 7% при 25°C	3.422 Ω
Сопротивление обмоток (между фазами) 2-3 +/- 7% при 25°C	4.664 Ω
Номинальный нагрузочный ток (RLA)	6.1 A
Максимальный непрерывный ток (MCC)	9.5 A
Ток при заторможенном роторе (LRA)	45 A
Защита электродвигателя	Внутренняя защита от перегрузки

Клеммная коробка


Класс защиты IP22

- 1: Лопаточный разъем 1/4"
- 2: Заземление
- 3: Присоединение кабеля питания

Рекомендуемый момент затягивания при монтаже

Смотровое стекло для контроля уровня масла	52.5 Нм
Электрические соединения / Заземление	0 Нм / 0 Нм

Детали, поставляемые с компрессором

Монтажный комплект с прокладками и соединительными втулками
Начальная заправка масла
Инструкция по монтажу

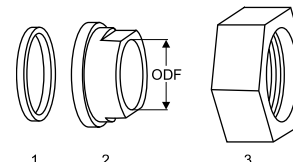
Аттестация : Аттестовано CE, Аттестация UL (файл SA11565), -

*Индивидуальная упаковка: Компрессор в картонной коробке. 121U... для Европы, 120U... для США

**Промышленная упаковка: 121U...: 12 неупакованных компрессоров на европейской паллете. 120U...: 16 неупакованных компрессоров на американской паллете

Аксессуары для Rotolock, сторона всасывания
Кодовый номер

Переходная втулка под пайку, P03 (2-1/4" Rotolock, 1-5/8" ODF)	8153006
Вентиль Rotolock, V03 (2-1/4" Rotolock, 1-5/8" ODF)	8168026
Прокладка, 2-1/4"	8156133

Прокладка, переходная втулка и гайка


1. Прокладка
2. Переходная втулка под пайку
3. Накладная гайка

Аксессуары для Rotolock, сторона нагнетания
Кодовый номер

Переходная втулка под пайку, P02 (1-3/4" Rotolock, 1-1/8" ODF)	8153004
Переходник угловой, C02 (1-3/4" Rotolock, 1-1/8" ODF)	8168005
Вентиль Rotolock, V02 (1-3/4" Rotolock, 1-1/8" ODF)	8168028
Прокладка, 1-3/4"	8156132

Аксессуары для Rotolock, комплект
Кодовый номер

Комплект вентиляей, V03 (2-1/4"~1-5/8"), V02 (1-3/4"~1-1/8")	7703383
Комплект прокладок, 1-1/4", 1-3/4", 2-1/4", OSG, прокладки черные и белые	8156013

Масла
Кодовый номер

Масло PVE, 320HV (FVC68D), 1 -литровая банка	120Z5034
--	----------

Подогреватели картера
Кодовый номер

Подогреватель картера ленточного типа, 70 Вт, 240 В, аттестованный CE, UL	120Z5040
Подогреватель картера ленточного типа, 70 Вт, 400/460 В, аттестованный CE, UL	120Z5041

Прочие аксессуары
Кодовый номер

Акустический чехол для	120Z5043
Термостат на линии нагнетания	7750009
IP54 upgrade kit	118U0056

Запасные части
Кодовый номер

Монтажный комплект спир. компрессоров. Прокладки, втулки, болты, шайбы	120Z5005
Крышку	120Z5015

Темп. конд., °C (tc)	Температура кипения, °C (to)								
	-30	-25	-20	-15	-10	-5	0	5	10

Холодопроизводительность, Вт

10	3 186	3 958	4 879	5 970	7 252	-	-	-	-
20	2 899	3 622	4 468	5 457	6 613	7 955	9 506	-	-
30	2 569	3 238	4 004	4 889	5 913	7 098	8 467	10 039	11 835
40	-	2 795	3 477	4 251	5 139	6 163	7 345	8 704	10 264
50	-	-	2 872	3 532	4 280	5 138	6 127	7 270	8 588
60	-	-	-	-	3 321	4 008	4 802	5 725	6 798

Потребляемая мощность, Вт

10	1 088	1 043	1 019	1 016	1 033	-	-	-	-
20	1 320	1 295	1 283	1 283	1 294	1 317	1 352	-	-
30	1 602	1 601	1 604	1 609	1 617	1 628	1 642	1 658	1 676
40	-	1 986	2 006	2 020	2 028	2 030	2 025	2 014	1 996
50	-	-	2 517	2 542	2 552	2 548	2 528	2 492	2 442
60	-	-	-	-	3 217	3 208	3 175	3 119	3 038

Потребляемый ток, Вт

10	2.24	2.15	2.10	2.09	2.13	-	-	-	-
20	2.72	2.67	2.65	2.65	2.67	2.72	2.79	-	-
30	3.30	3.30	3.31	3.32	3.33	3.36	3.38	3.42	3.46
40	-	4.10	4.14	4.17	4.18	4.18	4.18	4.15	4.12
50	-	-	5.19	5.24	5.26	5.25	5.21	5.14	5.03
60	-	-	-	-	6.63	6.61	6.55	6.43	6.26

Массовый расход, кг/ч

10	58	77	98	122	149	-	-	-	-
20	61	79	99	122	150	181	218	-	-
30	62	79	98	121	148	179	216	259	309
40	-	77	96	118	144	175	212	255	304
50	-	-	91	113	138	169	206	248	298
60	-	-	-	-	131	161	197	240	290

Холод. коэффициент

10	2.93	3.79	4.79	5.88	7.02	-	-	-	-
20	2.20	2.80	3.48	4.25	5.11	6.04	7.03	-	-
30	1.60	2.02	2.50	3.04	3.66	4.36	5.16	6.06	7.06
40	-	1.41	1.73	2.10	2.53	3.04	3.63	4.32	5.14
50	-	-	1.14	1.39	1.68	2.02	2.42	2.92	3.52
60	-	-	-	-	1.03	1.25	1.51	1.84	2.24

Номинальная производительность при to = -10 °C, tc = 45 °C

Холодопроизводительность	4 721	Вт
Потребляемая мощность	2 274	Вт
Потребляемый ток	4.69	А
Массовый расход	141	кг/ч
С.О.Р.	2.08	

to: Температура кипения в точке росы

tc: Температура конденсации в точке росы

Номинальные условия : Температура всасываемого газа = 20 °C ,
Переохлаждение = 0 K

Настройки реле давления

Макс. настр. реле высокого давл.	29.7	Бар(Отн.)
Мин. настр. реле низкого давл.	1.4	Бар(Отн.)
Давл. цикла с вакуумированием	2	Бар(Отн.)

Звуковая мощность

Уровень звуковой мощности	67	дБА
С акустическим чехлом	59	дБА

Все технические характеристики +/- 5%

Темп. конд., °C (tc)	Температура кипения, °C (to)								
	-30	-25	-20	-15	-10	-5	0	5	10

Холодопроизводительность, Вт

10	3 061	3 831	4 754	5 855	7 155	-	-	-	-
20	2 726	3 439	4 283	5 280	6 453	7 825	9 416	-	-
30	2 350	3 002	3 760	4 649	5 690	6 909	8 326	9 963	11 835
40	1 924	2 508	3 175	3 950	4 855	5 915	7 154	8 597	10 264
50	-	-	2 519	3 173	3 936	4 832	5 887	7 131	8 588
60	-	-	-	-	2 922	3 647	4 513	5 551	6 798

Потребляемая мощность, Вт

10	1 088	1 043	1 019	1 016	1 033	-	-	-	-
20	1 320	1 295	1 283	1 283	1 294	1 317	1 352	-	-
30	1 602	1 601	1 604	1 609	1 617	1 628	1 642	1 658	1 676
40	1 961	1 986	2 006	2 020	2 028	2 030	2 025	2 014	1 996
50	-	-	2 517	2 542	2 552	2 548	2 528	2 492	2 442
60	-	-	-	-	3 217	3 208	3 175	3 119	3 038

Потребляемый ток, Вт

10	2.24	2.15	2.10	2.09	2.13	-	-	-	-
20	2.72	2.67	2.65	2.65	2.67	2.72	2.79	-	-
30	3.30	3.30	3.31	3.32	3.33	3.36	3.38	3.42	3.46
40	4.04	4.10	4.14	4.17	4.18	4.18	4.18	4.15	4.12
50	-	-	5.19	5.24	5.26	5.25	5.21	5.14	5.03
60	-	-	-	-	6.63	6.61	6.55	6.43	6.26

Массовый расход, кг/ч

10	69	90	112	137	165	-	-	-	-
20	73	92	114	138	165	196	231	-	-
30	74	92	113	136	163	194	229	267	309
40	73	90	110	133	159	189	224	262	304
50	-	-	105	127	153	183	217	256	298
60	-	-	-	-	145	174	208	247	290

Холод. коэффициент

10	2.81	3.67	4.66	5.76	6.93	-	-	-	-
20	2.07	2.66	3.34	4.12	4.99	5.94	6.97	-	-
30	1.47	1.87	2.34	2.89	3.52	4.24	5.07	6.01	7.06
40	0.98	1.26	1.58	1.96	2.39	2.91	3.53	4.27	5.14
50	-	-	1.00	1.25	1.54	1.90	2.33	2.86	3.52
60	-	-	-	-	0.91	1.14	1.42	1.78	2.24

Номинальная производительность при to = -10 °C, tc = 45 °C

Холодопроизводительность	4 406	Вт
Потребляемая мощность	2 274	Вт
Потребляемый ток	4.69	А
Массовый расход	156	кг/ч
С.О.Р.	1.94	

to: Температура кипения в точке росы

tc: Температура конденсации в точке росы

Номинальные условия : Перегрев = 10 К , Переохлаждение = 0 К

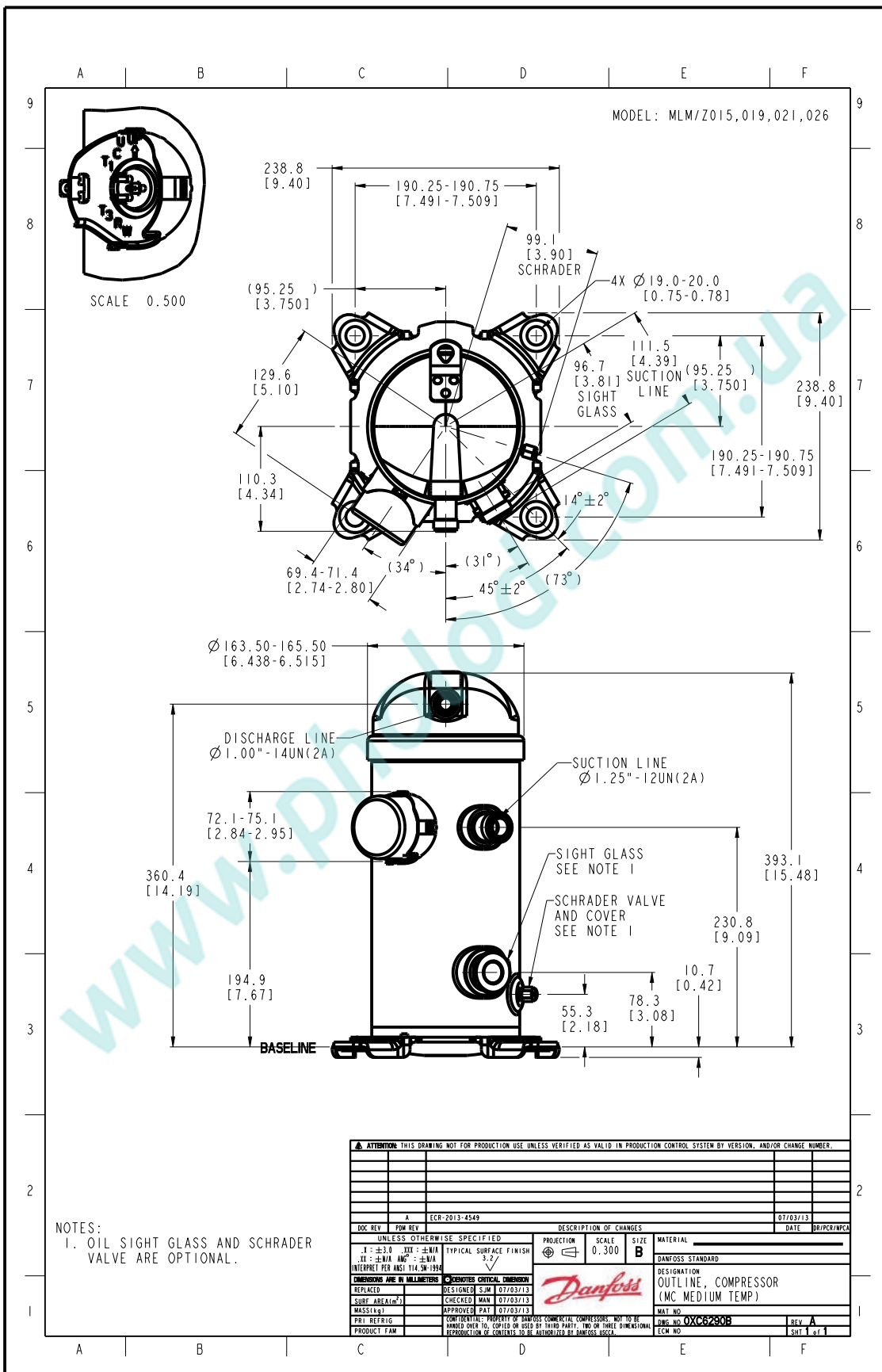
Настройки реле давления

Макс. настр. реле высокого давл.	29.7	Бар(Отн.)
Мин. настр. реле низкого давл.	1.4	Бар(Отн.)
Давл. цикла с вакуумированием	2	Бар(Отн.)

Звуковая мощность

Уровень звуковой мощности	67	дБА
С акустическим чехлом	59	дБА

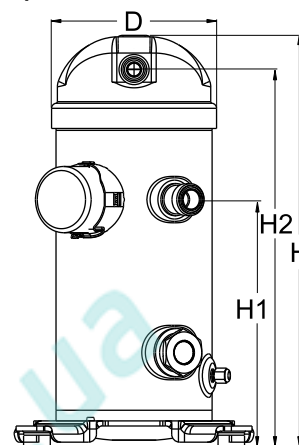
Все технические характеристики +/- 5%



Фирма «Данфосс» не несет ответственности за какие-либо ошибки в каталогах, брошюрах или в других печатных материалах. Фирма «Данфосс» сохраняет за собой право на изменения в своей продукции в любое время без уведомления, если только эти изменения в уже заказанных изделиях не потребуют изменений в оборудовании, определенным предварительным соглашением между фирмой «Данфосс» и Покупателем.

Общие характеристики

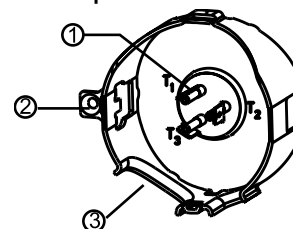
Номер модели (на заводской табличке компрессора)		MLZ021T4LT9
Кодовый номер компрессора в индивидуальной упаковке*		121U8533
Кодовый номер компрессора в общей упаковке**		121U8532
Номер чертежа		0XC6290B-1
Всасывающий и нагнетательный патрубки		Rotolock
Всасывающий патрубок		2-1/4 " Rotolock
Нагнетательный патрубок		1-3/4 " Rotolock
Всасывающий патрубок с переходной втулкой		1-5/8 " -
Нагнетательный патрубок с переходной втулкой	- "	1-1/8 " -
Смотровое стекло для контроля уровня масла		Резьбовое соединение
Штуцер для линии выравнивания масла		Нет
Штуцер для слива масла		Нет
Штуцер для манометра низкого давления		Нет
Перепускной клапан		Нет
Описанный объем	46.21 см ³ /об	
Описанный объем @ Номинальная частота	8.0 м ³ /h @ 2900 rpm - 9.7 м ³ /h @ 3500 rpm	
Масса нетто		31 кг
Заправка масла		1.06 литр, PVE масло - -
Максимальное испытательное давление на стороне низкого/высокого давления		- Бар(Отн.) / - Бар(Отн.)
Максимальный испытательный перепад давления		- Бар
Макс. количество пусков в час		12
Предельная заправка хладагента		3.63 кг
Применяемые хладагенты		R404A, R507, R134a, R407A, R407C, R407F, R22

Размеры


D=184 мм
H=412.1 мм
H1=249.8 мм
H2=379.4 мм
H3=- мм

Электрические характеристики

Номинальное напряжение	380-400V/3/50Hz - 460V/3/60Hz
Диапазон напряжения	340-460 V @ 50Hz - 414-506 V @ 60Hz
Сопротивление обмоток (между фазами) 1-2 +/- 7% при 25°C	4.664 Ω
Сопротивление обмоток (между фазами) 1-3 +/- 7% при 25°C	3.422 Ω
Сопротивление обмоток (между фазами) 2-3 +/- 7% при 25°C	4.664 Ω
Номинальный нагрузочный ток (RLA)	6.1 A
Максимальный непрерывный ток (MCC)	9.5 A
Ток при заторможенном роторе (LRA)	45 A
Защита электродвигателя	Внутренняя защита от перегрузки

Клеммная коробка


Класс защиты IP22

- 1: Лопаточный разъем 1/4"
- 2: Заземление
- 3: Присоединение кабеля питания

Рекомендуемый момент затягивания при монтаже

Смотровое стекло для контроля уровня масла	52.5 Нм
Электрические соединения / Заземление	0 Нм / 0 Нм

Детали, поставляемые с компрессором

Монтажный комплект с прокладками и соединительными втулками
Начальная заправка масла
Инструкция по монтажу

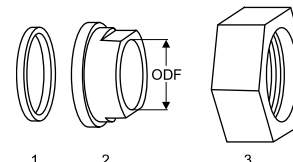
Аттестация : Аттестовано CE, Аттестация UL (файл SA11565), -

*Индивидуальная упаковка: Компрессор в картонной коробке. 121U... для Европы, 120U... для США

**Промышленная упаковка: 121U...: 12 неупакованных компрессоров на европейской паллете. 120U...: 16 неупакованных компрессоров на американской паллете

Аксессуары для Rotolock, сторона всасывания
Кодовый номер

Переходная втулка под пайку, P03 (2-1/4" Rotolock, 1-5/8" ODF)	8153006
Вентиль Rotolock, V03 (2-1/4" Rotolock, 1-5/8" ODF)	8168026
Прокладка, 2-1/4"	8156133

Прокладка, переходная втулка и гайка


1. Прокладка
2. Переходная втулка под пайку
3. Накладная гайка

Аксессуары для Rotolock, сторона нагнетания
Кодовый номер

Переходная втулка под пайку, P02 (1-3/4" Rotolock, 1-1/8" ODF)	8153004
Переходник угловой, C02 (1-3/4" Rotolock, 1-1/8" ODF)	8168005
Вентиль Rotolock, V02 (1-3/4" Rotolock, 1-1/8" ODF)	8168028
Прокладка, 1-3/4"	8156132

Аксессуары для Rotolock, комплект
Кодовый номер

Комплект вентиля, V03 (2-1/4"~1-5/8"), V02 (1-3/4"~1-1/8")	7703383
Комплект прокладок, 1-1/4", 1-3/4", 2-1/4", OSG, прокладки черные и белые	8156013

Масла
Кодовый номер

Масло PVE, 320HV (FVC68D), 1 -литровая банка	120Z5034
--	----------

Подогреватели картера
Кодовый номер

Подогреватель картера ленточного типа, 70 Вт, 240 В, аттестованный CE, UL	120Z5040
Подогреватель картера ленточного типа, 70 Вт, 400/460 В, аттестованный CE, UL	120Z5041

Прочие аксессуары
Кодовый номер

Акустический чехол для	120Z5043
Термостат на линии нагнетания	7750009
IP54 upgrade kit	118U0056

Запасные части
Кодовый номер

Монтажный комплект спир. компрессоров. Прокладки, втулки, болты, шайбы	120Z5005
Крышку	120Z5015

Темп. канд., °C (tc)	Температура кипения, °C (to)								
	-30	-25	-20	-15	-10	-5	0	5	10

Холодопроизводительность, Вт

10	3 186	3 958	4 879	5 970	7 252	-	-	-	-
20	2 899	3 622	4 468	5 457	6 613	7 955	9 506	-	-
30	2 569	3 238	4 004	4 889	5 913	7 098	8 467	10 039	11 835
40	-	2 795	3 477	4 251	5 139	6 163	7 345	8 704	10 264
50	-	-	2 872	3 532	4 280	5 138	6 127	7 270	8 588
60	-	-	-	-	3 321	4 008	4 802	5 725	6 798

Потребляемая мощность, Вт

10	1 088	1 043	1 019	1 016	1 033	-	-	-	-
20	1 320	1 295	1 283	1 283	1 294	1 317	1 352	-	-
30	1 602	1 601	1 604	1 609	1 617	1 628	1 642	1 658	1 676
40	-	1 986	2 006	2 020	2 028	2 030	2 025	2 014	1 996
50	-	-	2 517	2 542	2 552	2 548	2 528	2 492	2 442
60	-	-	-	-	3 217	3 208	3 175	3 119	3 038

Потребляемый ток, Вт

10	2.24	2.15	2.10	2.09	2.13	-	-	-	-
20	2.72	2.67	2.65	2.65	2.67	2.72	2.79	-	-
30	3.30	3.30	3.31	3.32	3.33	3.36	3.38	3.42	3.46
40	-	4.10	4.14	4.17	4.18	4.18	4.18	4.15	4.12
50	-	-	5.19	5.24	5.26	5.25	5.21	5.14	5.03
60	-	-	-	-	6.63	6.61	6.55	6.43	6.26

Массовый расход, кг/ч

10	58	77	98	122	149	-	-	-	-
20	61	79	99	122	150	181	218	-	-
30	62	79	98	121	148	179	216	259	309
40	-	77	96	118	144	175	212	255	304
50	-	-	91	113	138	169	206	248	298
60	-	-	-	-	131	161	197	240	290

Холод. коэффициент

10	2.93	3.79	4.79	5.88	7.02	-	-	-	-
20	2.20	2.80	3.48	4.25	5.11	6.04	7.03	-	-
30	1.60	2.02	2.50	3.04	3.66	4.36	5.16	6.06	7.06
40	-	1.41	1.73	2.10	2.53	3.04	3.63	4.32	5.14
50	-	-	1.14	1.39	1.68	2.02	2.42	2.92	3.52
60	-	-	-	-	1.03	1.25	1.51	1.84	2.24

Номинальная производительность при to = -10 °C, tc = 45 °C

Холодопроизводительность	4 721	Вт
Потребляемая мощность	2 274	Вт
Потребляемый ток	4.69	А
Массовый расход	141	кг/ч
С.О.Р.	2.08	

to: Температура кипения в точке росы

tc: Температура конденсации в точке росы

Номинальные условия : Температура всасываемого газа = 20 °C ,
Переохлаждение = 0 K

Настройки реле давления

Макс. настр. реле высокого давл.	29.7	Бар(Отн.)
Мин. настр. реле низкого давл.	1.4	Бар(Отн.)
Давл. цикла с вакуумированием	2	Бар(Отн.)

Звуковая мощность

Уровень звуковой мощности	67	дБА
С акустическим чехлом	59	дБА

Все технические характеристики +/- 5%

Темп. конд., °C (tc)	Температура кипения, °C (to)								
	-30	-25	-20	-15	-10	-5	0	5	10

Холодопроизводительность, Вт

10	3 061	3 831	4 754	5 855	7 155	-	-	-	-
20	2 726	3 439	4 283	5 280	6 453	7 825	9 416	-	-
30	2 350	3 002	3 760	4 649	5 690	6 909	8 326	9 963	11 835
40	1 924	2 508	3 175	3 950	4 855	5 915	7 154	8 597	10 264
50	-	-	2 519	3 173	3 936	4 832	5 887	7 131	8 588
60	-	-	-	-	2 922	3 647	4 513	5 551	6 798

Потребляемая мощность, Вт

10	1 088	1 043	1 019	1 016	1 033	-	-	-	-
20	1 320	1 295	1 283	1 283	1 294	1 317	1 352	-	-
30	1 602	1 601	1 604	1 609	1 617	1 628	1 642	1 658	1 676
40	1 961	1 986	2 006	2 020	2 028	2 030	2 025	2 014	1 996
50	-	-	2 517	2 542	2 552	2 548	2 528	2 492	2 442
60	-	-	-	-	3 217	3 208	3 175	3 119	3 038

Потребляемый ток, Вт

10	2.24	2.15	2.10	2.09	2.13	-	-	-	-
20	2.72	2.67	2.65	2.65	2.67	2.72	2.79	-	-
30	3.30	3.30	3.31	3.32	3.33	3.36	3.38	3.42	3.46
40	4.04	4.10	4.14	4.17	4.18	4.18	4.18	4.15	4.12
50	-	-	5.19	5.24	5.26	5.25	5.21	5.14	5.03
60	-	-	-	-	6.63	6.61	6.55	6.43	6.26

Массовый расход, кг/ч

10	69	90	112	137	165	-	-	-	-
20	73	92	114	138	165	196	231	-	-
30	74	92	113	136	163	194	229	267	309
40	73	90	110	133	159	189	224	262	304
50	-	-	105	127	153	183	217	256	298
60	-	-	-	-	145	174	208	247	290

Холод. коэффициент

10	2.81	3.67	4.66	5.76	6.93	-	-	-	-
20	2.07	2.66	3.34	4.12	4.99	5.94	6.97	-	-
30	1.47	1.87	2.34	2.89	3.52	4.24	5.07	6.01	7.06
40	0.98	1.26	1.58	1.96	2.39	2.91	3.53	4.27	5.14
50	-	-	1.00	1.25	1.54	1.90	2.33	2.86	3.52
60	-	-	-	-	0.91	1.14	1.42	1.78	2.24

Номинальная производительность при to = -10 °C, tc = 45 °C

Холодопроизводительность	4 406	Вт
Потребляемая мощность	2 274	Вт
Потребляемый ток	4.69	А
Массовый расход	156	кг/ч
С.О.Р.	1.94	

to: Температура кипения в точке росы

tc: Температура конденсации в точке росы

Номинальные условия : Перегрев = 10 К , Переохлаждение = 0 К

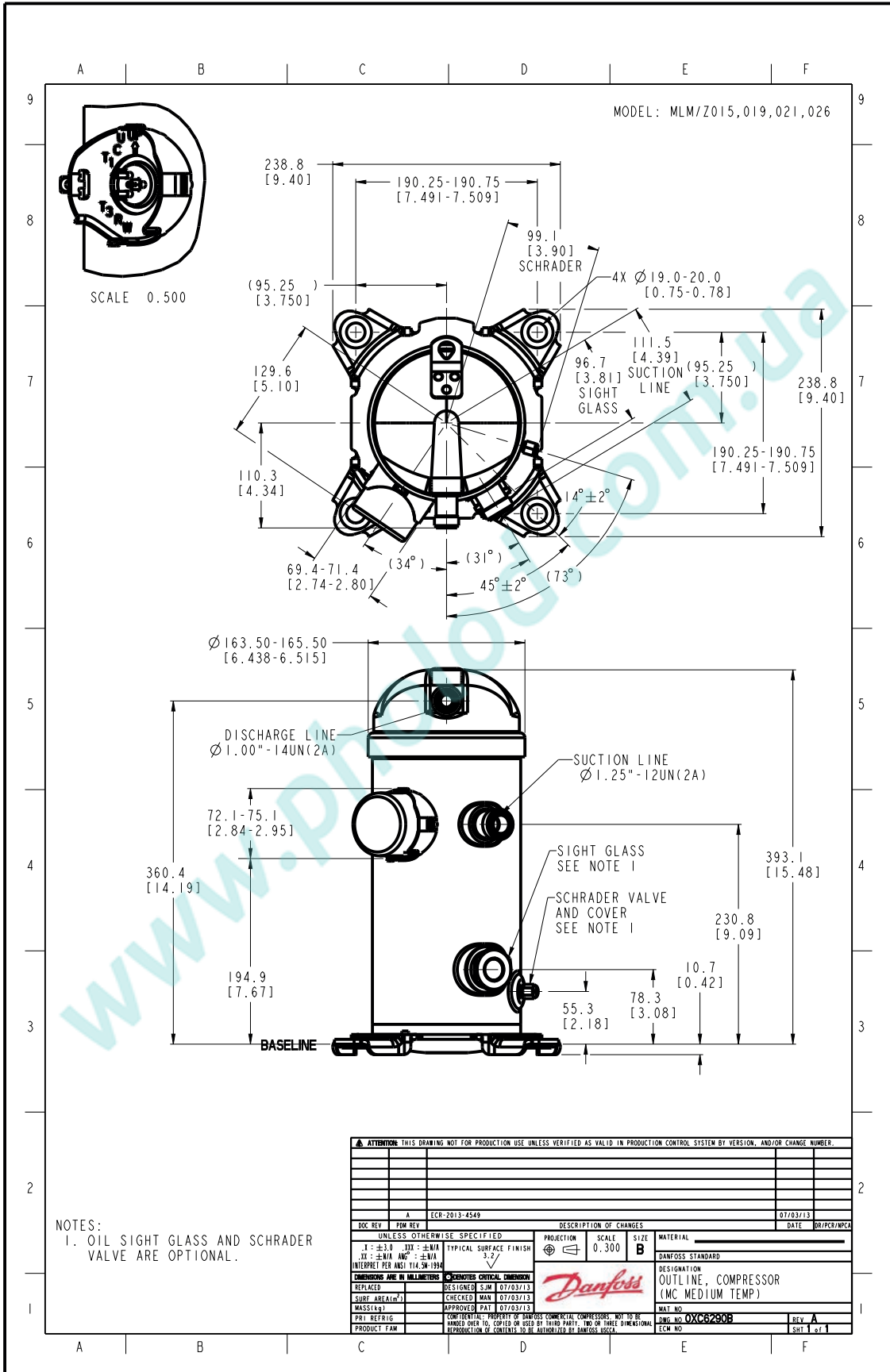
Настройки реле давления

Макс. настр. реле высокого давл.	29.7	Бар(Отн.)
Мин. настр. реле низкого давл.	1.4	Бар(Отн.)
Давл. цикла с вакуумированием	2	Бар(Отн.)

Звуковая мощность

Уровень звуковой мощности	67	дБА
С акустическим чехлом	59	дБА

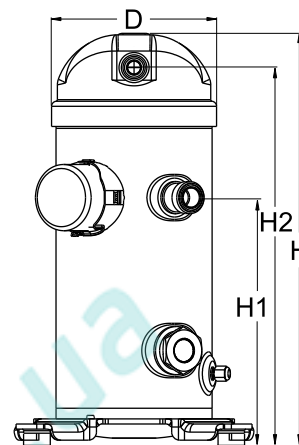
Все технические характеристики +/- 5%



Фирма «Данфосс» не несет ответственности за какие-либо ошибки в каталогах, брошюрах или в других печатных материалах. Фирма «Данфосс» сохраняет за собой право на изменения в своей продукции в любое время без уведомления, если только эти изменения в уже заказанных изделиях не потребуют изменений в оборудовании, определенным предварительно соглашением между фирмой «Данфосс» и Покупателем.

Общие характеристики

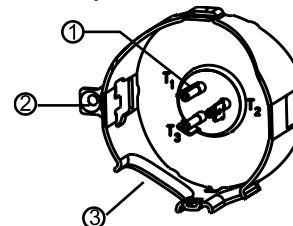
Номер модели (на заводской табличке компрессора)	MLZ021T4LP9A	MLZ021T4LT9A
Кодовый номер компрессора в индивидуальной упаковке*	120U8633	121U8741
Кодовый номер компрессора в общей упаковке**	120U8632	121U8740
Номер чертежа	0XC6300B-1	0XC6290B-1
Всасывающий и нагнетательный патрубки	Под пайку	Rotolock
Всасывающий патрубок	3/4" ODF	2-1/4" Rotolock
Нагнетательный патрубок	1/2" ODF	1-3/4" Rotolock
Всасывающий патрубок с переходной втулкой	-	1-5/8" -
Нагнетательный патрубок с переходной втулкой	-	1-1/8" -
Смотровое стекло для контроля уровня масла	Резьбовое соединение	Резьбовое соединение
Штуцер для линии выравнивания масла	Нет	Нет
Штуцер для слива масла	1/4" под отбортовку	Нет
Штуцер для манометра низкого давления	Нет	Нет
Перепускной клапан	32 бар	Нет
Описанный объем	46.21 см ³ /об	
Описанный объем @ Номинальная частота	8.0 м ³ /h @ 2900 rpm - 9.7 м ³ /h @ 3500 rpm	
Масса нетто	31 кг	
Заправка масла	1.06 литр, Полиэфирное масло - -	
Максимальное испытательное давление на стороне низкого/высокого давления	- Бар(Отн.) / - Бар(Отн.)	
Максимальный испытательный перепад давления	- Бар	
Макс. количество пусков в час	12	
Предельная заправка хладагента	3.63 кг	
Применяемые хладагенты	R404A, R134a, R407A/F, R448A, R449A, R452A, R513A, R22	

Размеры


D=184 мм
H=412.1 мм
H1=249.8 мм
H2=379.4 мм
H3=- мм

Электрические характеристики

Номинальное напряжение	380-400V/3/50Hz - 460V/3/60Hz
Диапазон напряжения	340-460 V @ 50Hz - 414-506 V @ 60Hz
Сопротивление обмоток (между фазами) 1-2 +/- 7% при 25°C	4.664 Ω
Сопротивление обмоток (между фазами) 1-3 +/- 7% при 25°C	3.422 Ω
Сопротивление обмоток (между фазами) 2-3 +/- 7% при 25°C	4.664 Ω
Номинальный нагрузочный ток (RLA)	6.1 A
Максимальный непрерывный ток (MCC)	9.5 A
Ток при заторможенном роторе (LRA)	45 A
Защита электродвигателя	Внутренняя защита от перегрузки

Клеммная коробка


Класс защиты IP22

- 1: Лопаточный разъем 1/4"
- 2: Заземление
- 3: Присоединение кабеля питания

Рекомендуемый момент затягивания при монтаже

Накидная гайка (Rotolock) или вентиль на всасывающем патрубке	0 Нм
Накидная гайка (Rotolock) или вентиль на нагнетательном патрубке	0 Нм
Смотровое стекло для контроля уровня масла	52.5 Нм
Электрические соединения / Заземление	0 Нм / 0 Нм

Детали, поставляемые с компрессором

Монтажный комплект с прокладками и соединительными втулками
Начальная заправка масла
Инструкция по монтажу

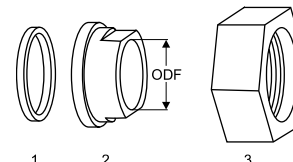
Аттестация : Аттестовано CE, Аттестация UL (файл SA11565), -

*Индивидуальная упаковка: Компрессор в картонной коробке. 121U... для Европы, 120U... для США

**Промышленная упаковка: 121U...: 12 неупакованных компрессоров на европейской паллете. 120U...: 16 неупакованных компрессоров на американской паллете

Аксессуары для Rotolock, сторона всасывания
Кодовый номер

Переходная втулка под пайку, P03 (2-1/4" Rotolock, 1-5/8" ODF)	8153006
Вентиль Rotolock, V03 (2-1/4" Rotolock, 1-5/8" ODF)	8168026
Прокладка, 2-1/4"	8156133

Прокладка, переходная втулка и гайка


1. Прокладка
2. Переходная втулка под пайку
3. Накладная гайка

Аксессуары для Rotolock, сторона нагнетания
Кодовый номер

Переходная втулка под пайку, P02 (1-3/4" Rotolock, 1-1/8" ODF)	8153004
Переходник угловой, C02 (1-3/4" Rotolock, 1-1/8" ODF)	8168005
Вентиль Rotolock, V02 (1-3/4" Rotolock, 1-1/8" ODF)	8168028
Прокладка, 1-3/4"	8156132

Аксессуары для Rotolock, комплект
Кодовый номер

Комплект вентиляей, V03 (2-1/4"~1-5/8"), V02 (1-3/4"~1-1/8")	7703383
Комплект прокладок, 1-1/4", 1-3/4", 2-1/4", OSG, прокладки черные и белые	8156013

Масла
Кодовый номер

Масло POE, 215PZ(PL46HB), 1 -литровая банка	120Z0648
---	----------

Подогреватели картера
Кодовый номер

Подогреватель картера ленточного типа, 70 Вт, 240 В, аттестованный CE, UL	120Z5040
Подогреватель картера ленточного типа, 70 Вт, 400/460 В, аттестованный CE, UL	120Z5041

Прочие аксессуары
Кодовый номер

Акустический чехол для	120Z5083
Термостат на линии нагнетания	7750009
IP54 upgrade kit	118U0056

Запасные части
Кодовый номер

Монтажный комплект спир. компрессоров. Прокладки, втулки, болты, шайбы	120Z5005
Крышку	120Z5015

Темп. канд., °C (tc)	Температура кипения, °C (to)								
	-30	-25	-20	-15	-10	-5	0	5	10

Холодопроизводительность, Вт

10	3 186	3 958	4 879	5 970	7 252	-	-	-	-
20	2 899	3 622	4 468	5 457	6 613	7 955	9 506	-	-
30	2 569	3 238	4 004	4 889	5 913	7 098	8 467	10 039	11 835
40	-	2 795	3 477	4 251	5 139	6 163	7 345	8 704	10 264
50	-	-	2 872	3 532	4 280	5 138	6 127	7 270	8 588
60	-	-	-	-	3 321	4 008	4 802	5 725	6 798

Потребляемая мощность, Вт

10	1 088	1 043	1 019	1 016	1 033	-	-	-	-
20	1 320	1 295	1 283	1 283	1 294	1 317	1 352	-	-
30	1 602	1 601	1 604	1 609	1 617	1 628	1 642	1 658	1 676
40	-	1 986	2 006	2 020	2 028	2 030	2 025	2 014	1 996
50	-	-	2 517	2 542	2 552	2 548	2 528	2 492	2 442
60	-	-	-	-	3 217	3 208	3 175	3 119	3 038

Потребляемый ток, Вт

10	2.24	2.15	2.10	2.09	2.13	-	-	-	-
20	2.72	2.67	2.65	2.65	2.67	2.72	2.79	-	-
30	3.30	3.30	3.31	3.32	3.33	3.36	3.38	3.42	3.46
40	-	4.10	4.14	4.17	4.18	4.18	4.18	4.15	4.12
50	-	-	5.19	5.24	5.26	5.25	5.21	5.14	5.03
60	-	-	-	-	6.63	6.61	6.55	6.43	6.26

Массовый расход, кг/ч

10	58	77	98	122	149	-	-	-	-
20	61	79	99	122	150	181	218	-	-
30	62	79	98	121	148	179	216	259	309
40	-	77	96	118	144	175	212	255	304
50	-	-	91	113	138	169	206	248	298
60	-	-	-	-	131	161	197	240	290

Холод. коэффициент

10	2.93	3.79	4.79	5.88	7.02	-	-	-	-
20	2.20	2.80	3.48	4.25	5.11	6.04	7.03	-	-
30	1.60	2.02	2.50	3.04	3.66	4.36	5.16	6.06	7.06
40	-	1.41	1.73	2.10	2.53	3.04	3.63	4.32	5.14
50	-	-	1.14	1.39	1.68	2.02	2.42	2.92	3.52
60	-	-	-	-	1.03	1.25	1.51	1.84	2.24

Номинальная производительность при to = -10 °C, tc = 45 °C

Холодопроизводительность	4 721	Вт
Потребляемая мощность	2 274	Вт
Потребляемый ток	4.69	А
Массовый расход	141	кг/ч
С.О.Р.	2.08	

to: Температура кипения в точке росы

tc: Температура конденсации в точке росы

Номинальные условия : Температура всасываемого газа = 20 °C ,
Переохлаждение = 0 K

Настройки реле давления

Макс. настр. реле высокого давл.	29.7	Бар(Отн.)
Мин. настр. реле низкого давл.	1.4	Бар(Отн.)
Давл. цикла с вакуумированием	2	Бар(Отн.)

Звуковая мощность

Уровень звуковой мощности	67	дБА
С акустическим чехлом	59	дБА

Все технические характеристики +/- 5%

Темп. конд., °C (tc)	Температура кипения, °C (to)								
	-30	-25	-20	-15	-10	-5	0	5	10

Холодопроизводительность, Вт

10	3 061	3 831	4 754	5 855	7 155	-	-	-	-
20	2 726	3 439	4 283	5 280	6 453	7 825	9 416	-	-
30	2 350	3 002	3 760	4 649	5 690	6 909	8 326	9 963	11 835
40	1 924	2 508	3 175	3 950	4 855	5 915	7 154	8 597	10 264
50	-	-	2 519	3 173	3 936	4 832	5 887	7 131	8 588
60	-	-	-	-	2 922	3 647	4 513	5 551	6 798

Потребляемая мощность, Вт

10	1 088	1 043	1 019	1 016	1 033	-	-	-	-
20	1 320	1 295	1 283	1 283	1 294	1 317	1 352	-	-
30	1 602	1 601	1 604	1 609	1 617	1 628	1 642	1 658	1 676
40	1 961	1 986	2 006	2 020	2 028	2 030	2 025	2 014	1 996
50	-	-	2 517	2 542	2 552	2 548	2 528	2 492	2 442
60	-	-	-	-	3 217	3 208	3 175	3 119	3 038

Потребляемый ток, Вт

10	2.24	2.15	2.10	2.09	2.13	-	-	-	-
20	2.72	2.67	2.65	2.65	2.67	2.72	2.79	-	-
30	3.30	3.30	3.31	3.32	3.33	3.36	3.38	3.42	3.46
40	4.04	4.10	4.14	4.17	4.18	4.18	4.18	4.15	4.12
50	-	-	5.19	5.24	5.26	5.25	5.21	5.14	5.03
60	-	-	-	-	6.63	6.61	6.55	6.43	6.26

Массовый расход, кг/ч

10	69	90	112	137	165	-	-	-	-
20	73	92	114	138	165	196	231	-	-
30	74	92	113	136	163	194	229	267	309
40	73	90	110	133	159	189	224	262	304
50	-	-	105	127	153	183	217	256	298
60	-	-	-	-	145	174	208	247	290

Холод. коэффициент

10	2.81	3.67	4.66	5.76	6.93	-	-	-	-
20	2.07	2.66	3.34	4.12	4.99	5.94	6.97	-	-
30	1.47	1.87	2.34	2.89	3.52	4.24	5.07	6.01	7.06
40	0.98	1.26	1.58	1.96	2.39	2.91	3.53	4.27	5.14
50	-	-	1.00	1.25	1.54	1.90	2.33	2.86	3.52
60	-	-	-	-	0.91	1.14	1.42	1.78	2.24

Номинальная производительность при to = -10 °C, tc = 45 °C

Холодопроизводительность	4 406	Вт
Потребляемая мощность	2 274	Вт
Потребляемый ток	4.69	А
Массовый расход	156	кг/ч
С.О.Р.	1.94	

to: Температура кипения в точке росы

tc: Температура конденсации в точке росы

Номинальные условия : Перегрев = 10 К , Переохлаждение = 0 К

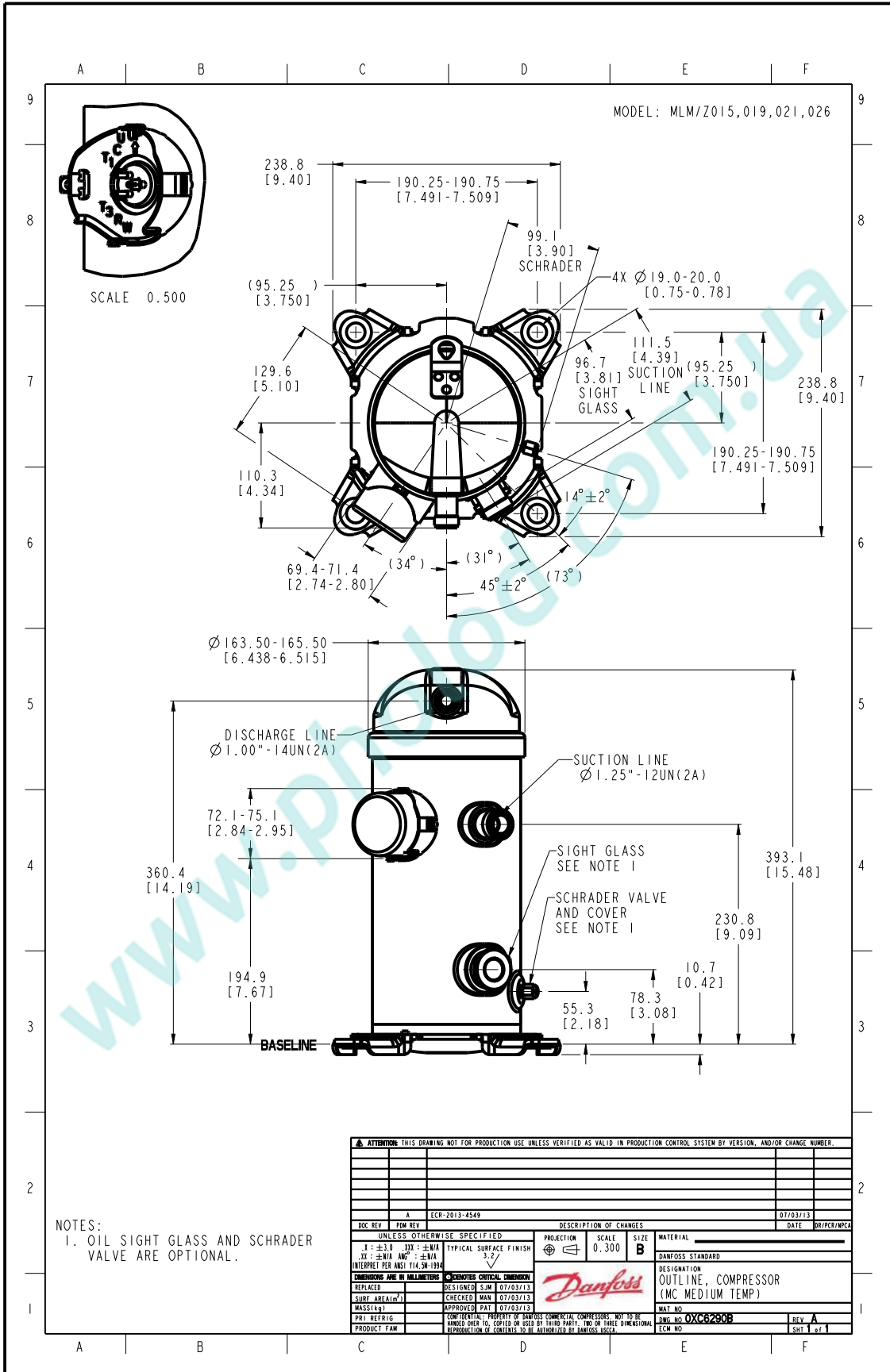
Настройки реле давления

Макс. настр. реле высокого давл.	29.7	Бар(Отн.)
Мин. настр. реле низкого давл.	1.4	Бар(Отн.)
Давл. цикла с вакуумированием	2	Бар(Отн.)

Звуковая мощность

Уровень звуковой мощности	67	дБА
С акустическим чехлом	59	дБА

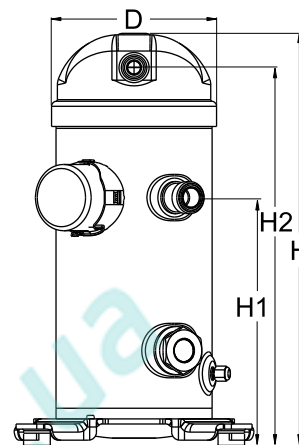
Все технические характеристики +/- 5%



Фирма «Данфосс» не несет ответственности за какие-либо ошибки в каталогах, брошюрах или в других печатных материалах. Фирма «Данфосс» сохраняет за собой право на изменения в своей продукции в любое время без уведомления, если только эти изменения в уже заказанных изделиях не потребуют изменений в оборудовании, определенным предварительным соглашением между фирмой «Данфосс» и Покупателем.

Общие характеристики

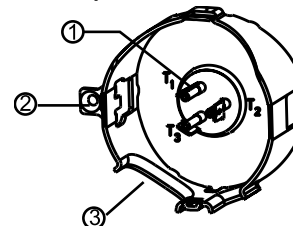
Номер модели (на заводской табличке компрессора)	MLZ021T4LP9A	MLZ021T4LT9A
Кодовый номер компрессора в индивидуальной упаковке*	120U8633	121U8741
Кодовый номер компрессора в общей упаковке**	120U8632	121U8740
Номер чертежа	0XC6300B-1	0XC6290B-1
Всасывающий и нагнетательный патрубки	Под пайку	Rotolock
Всасывающий патрубок	3/4" ODF	2-1/4" Rotolock
Нагнетательный патрубок	1/2" ODF	1-3/4" Rotolock
Всасывающий патрубок с переходной втулкой	-	1-5/8" -
Нагнетательный патрубок с переходной втулкой	-	1-1/8" -
Смотровое стекло для контроля уровня масла	Резьбовое соединение	Резьбовое соединение
Штуцер для линии выравнивания масла	Нет	Нет
Штуцер для слива масла	1/4" под отбортовку	Нет
Штуцер для манометра низкого давления	Нет	Нет
Перепускной клапан	32 бар	Нет
Описанный объем	46.21 см ³ /об	
Описанный объем @ Номинальная частота	8.0 м ³ /h @ 2900 rpm - 9.7 м ³ /h @ 3500 rpm	
Масса нетто	31 кг	
Заправка масла	1.06 литр, Полиэфирное масло - -	
Максимальное испытательное давление на стороне низкого/высокого давления	- Бар(Отн.) / - Бар(Отн.)	
Максимальный испытательный перепад давления	- Бар	
Макс. количество пусков в час	12	
Предельная заправка хладагента	3.63 кг	
Применяемые хладагенты	R404A, R134a, R407A/F, R448A, R449A, R452A, R513A, R22	

Размеры


D=184 мм
H=412.1 мм
H1=249.8 мм
H2=379.4 мм
H3=- мм

Электрические характеристики

Номинальное напряжение	380-400V/3/50Hz - 460V/3/60Hz
Диапазон напряжения	340-460 V @ 50Hz - 414-506 V @ 60Hz
Сопротивление обмоток (между фазами) 1-2 +/- 7% при 25°C	4.664 Ω
Сопротивление обмоток (между фазами) 1-3 +/- 7% при 25°C	3.422 Ω
Сопротивление обмоток (между фазами) 2-3 +/- 7% при 25°C	4.664 Ω
Номинальный нагрузочный ток (RLA)	6.1 A
Максимальный непрерывный ток (MCC)	9.5 A
Ток при заторможенном роторе (LRA)	45 A
Защита электродвигателя	Внутренняя защита от перегрузки

Клеммная коробка


Класс защиты IP22

- 1: Лопаточный разъем 1/4"
- 2: Заземление
- 3: Присоединение кабеля питания

Рекомендуемый момент затягивания при монтаже

Накидная гайка (Rotolock) или вентиль на всасывающем патрубке	0 Нм
Накидная гайка (Rotolock) или вентиль на нагнетательном патрубке	0 Нм
Смотровое стекло для контроля уровня масла	52.5 Нм
Электрические соединения / Заземление	0 Нм / 0 Нм

Детали, поставляемые с компрессором

Монтажный комплект с прокладками и соединительными втулками
Начальная заправка масла
Инструкция по монтажу

Аттестация : Аттестовано CE, Аттестация UL (файл SA11565), -

*Индивидуальная упаковка: Компрессор в картонной коробке. 121U... для Европы, 120U... для США

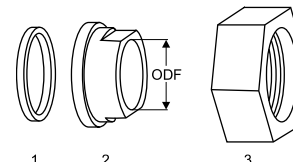
**Промышленная упаковка: 121U...: 12 неупакованных компрессоров на европейской паллете. 120U...: 16 неупакованных компрессоров на американской паллете

Аксессуары для Rotolock, сторона всасывания
Кодовый номер

Переходная втулка под пайку, P03 (2-1/4" Rotolock, 1-5/8" ODF)	8153006
Вентиль Rotolock, V03 (2-1/4" Rotolock, 1-5/8" ODF)	8168026
Прокладка, 2-1/4"	8156133

Прокладка, переходная втулка и гайка
Аксессуары для Rotolock, сторона нагнетания
Кодовый номер

Переходная втулка под пайку, P02 (1-3/4" Rotolock, 1-1/8" ODF)	8153004
Переходник угловой, C02 (1-3/4" Rotolock, 1-1/8" ODF)	8168005
Вентиль Rotolock, V02 (1-3/4" Rotolock, 1-1/8" ODF)	8168028
Прокладка, 1-3/4"	8156132



1. Прокладка
2. Переходная втулка под пайку
3. Накладная гайка

Аксессуары для Rotolock, комплект
Кодовый номер

Комплект вентиляей, V03 (2-1/4"~1-5/8"), V02 (1-3/4"~1-1/8")	7703383
Комплект прокладок, 1-1/4", 1-3/4", 2-1/4", OSG, прокладки черные и белые	8156013

Масла
Кодовый номер

Масло POE, 215PZ(PL46HB), 1 -литровая банка	120Z0648
---	----------

Подогреватели картера
Кодовый номер

Подогреватель картера ленточного типа, 70 Вт, 240 В, аттестованный CE, UL	120Z5040
Подогреватель картера ленточного типа, 70 Вт, 400/460 В, аттестованный CE, UL	120Z5041

Прочие аксессуары
Кодовый номер

Акустический чехол для	120Z5083
Термостат на линии нагнетания	7750009
IP54 upgrade kit	118U0056

Запасные части
Кодовый номер

Монтажный комплект спир. компрессоров. Прокладки, втулки, болты, шайбы	120Z5005
Крышку	120Z5015

Темп. канд., °C (tc)	Температура кипения, °C (to)								
	-30	-25	-20	-15	-10	-5	0	5	10

Холодопроизводительность, Вт

10	3 186	3 958	4 879	5 970	7 252	-	-	-	-
20	2 899	3 622	4 468	5 457	6 613	7 955	9 506	-	-
30	2 569	3 238	4 004	4 889	5 913	7 098	8 467	10 039	11 835
40	-	2 795	3 477	4 251	5 139	6 163	7 345	8 704	10 264
50	-	-	2 872	3 532	4 280	5 138	6 127	7 270	8 588
60	-	-	-	-	3 321	4 008	4 802	5 725	6 798

Потребляемая мощность, Вт

10	1 088	1 043	1 019	1 016	1 033	-	-	-	-
20	1 320	1 295	1 283	1 283	1 294	1 317	1 352	-	-
30	1 602	1 601	1 604	1 609	1 617	1 628	1 642	1 658	1 676
40	-	1 986	2 006	2 020	2 028	2 030	2 025	2 014	1 996
50	-	-	2 517	2 542	2 552	2 548	2 528	2 492	2 442
60	-	-	-	-	3 217	3 208	3 175	3 119	3 038

Потребляемый ток, Вт

10	2.24	2.15	2.10	2.09	2.13	-	-	-	-
20	2.72	2.67	2.65	2.65	2.67	2.72	2.79	-	-
30	3.30	3.30	3.31	3.32	3.33	3.36	3.38	3.42	3.46
40	-	4.10	4.14	4.17	4.18	4.18	4.18	4.15	4.12
50	-	-	5.19	5.24	5.26	5.25	5.21	5.14	5.03
60	-	-	-	-	6.63	6.61	6.55	6.43	6.26

Массовый расход, кг/ч

10	58	77	98	122	149	-	-	-	-
20	61	79	99	122	150	181	218	-	-
30	62	79	98	121	148	179	216	259	309
40	-	77	96	118	144	175	212	255	304
50	-	-	91	113	138	169	206	248	298
60	-	-	-	-	131	161	197	240	290

Холод. коэффициент

10	2.93	3.79	4.79	5.88	7.02	-	-	-	-
20	2.20	2.80	3.48	4.25	5.11	6.04	7.03	-	-
30	1.60	2.02	2.50	3.04	3.66	4.36	5.16	6.06	7.06
40	-	1.41	1.73	2.10	2.53	3.04	3.63	4.32	5.14
50	-	-	1.14	1.39	1.68	2.02	2.42	2.92	3.52
60	-	-	-	-	1.03	1.25	1.51	1.84	2.24

Номинальная производительность при to = -10 °C, tc = 45 °C

Холодопроизводительность	4 721	Вт
Потребляемая мощность	2 274	Вт
Потребляемый ток	4.69	А
Массовый расход	141	кг/ч
С.О.Р.	2.08	

to: Температура кипения в точке росы

tc: Температура конденсации в точке росы

Номинальные условия : Температура всасываемого газа = 20 °C ,
Переохлаждение = 0 K

Настройки реле давления

Макс. настр. реле высокого давл.	29.7	Бар(Отн.)
Мин. настр. реле низкого давл.	1.4	Бар(Отн.)
Давл. цикла с вакуумированием	2	Бар(Отн.)

Звуковая мощность

Уровень звуковой мощности	67	дБА
С акустическим чехлом	59	дБА

Все технические характеристики +/- 5%

Темп. конд., °C (tc)	Температура кипения, °C (to)								
	-30	-25	-20	-15	-10	-5	0	5	10

Холодопроизводительность, Вт

10	3 061	3 831	4 754	5 855	7 155	-	-	-	-
20	2 726	3 439	4 283	5 280	6 453	7 825	9 416	-	-
30	2 350	3 002	3 760	4 649	5 690	6 909	8 326	9 963	11 835
40	1 924	2 508	3 175	3 950	4 855	5 915	7 154	8 597	10 264
50	-	-	2 519	3 173	3 936	4 832	5 887	7 131	8 588
60	-	-	-	-	2 922	3 647	4 513	5 551	6 798

Потребляемая мощность, Вт

10	1 088	1 043	1 019	1 016	1 033	-	-	-	-
20	1 320	1 295	1 283	1 283	1 294	1 317	1 352	-	-
30	1 602	1 601	1 604	1 609	1 617	1 628	1 642	1 658	1 676
40	1 961	1 986	2 006	2 020	2 028	2 030	2 025	2 014	1 996
50	-	-	2 517	2 542	2 552	2 548	2 528	2 492	2 442
60	-	-	-	-	3 217	3 208	3 175	3 119	3 038

Потребляемый ток, Вт

10	2.24	2.15	2.10	2.09	2.13	-	-	-	-
20	2.72	2.67	2.65	2.65	2.67	2.72	2.79	-	-
30	3.30	3.30	3.31	3.32	3.33	3.36	3.38	3.42	3.46
40	4.04	4.10	4.14	4.17	4.18	4.18	4.18	4.15	4.12
50	-	-	5.19	5.24	5.26	5.25	5.21	5.14	5.03
60	-	-	-	-	6.63	6.61	6.55	6.43	6.26

Массовый расход, кг/ч

10	69	90	112	137	165	-	-	-	-
20	73	92	114	138	165	196	231	-	-
30	74	92	113	136	163	194	229	267	309
40	73	90	110	133	159	189	224	262	304
50	-	-	105	127	153	183	217	256	298
60	-	-	-	-	145	174	208	247	290

Холод. коэффициент

10	2.81	3.67	4.66	5.76	6.93	-	-	-	-
20	2.07	2.66	3.34	4.12	4.99	5.94	6.97	-	-
30	1.47	1.87	2.34	2.89	3.52	4.24	5.07	6.01	7.06
40	0.98	1.26	1.58	1.96	2.39	2.91	3.53	4.27	5.14
50	-	-	1.00	1.25	1.54	1.90	2.33	2.86	3.52
60	-	-	-	-	0.91	1.14	1.42	1.78	2.24

Номинальная производительность при to = -10 °C, tc = 45 °C

Холодопроизводительность	4 406	Вт
Потребляемая мощность	2 274	Вт
Потребляемый ток	4.69	А
Массовый расход	156	кг/ч
С.О.Р.	1.94	

to: Температура кипения в точке росы

tc: Температура конденсации в точке росы

Номинальные условия : Перегрев = 10 К , Переохлаждение = 0 К

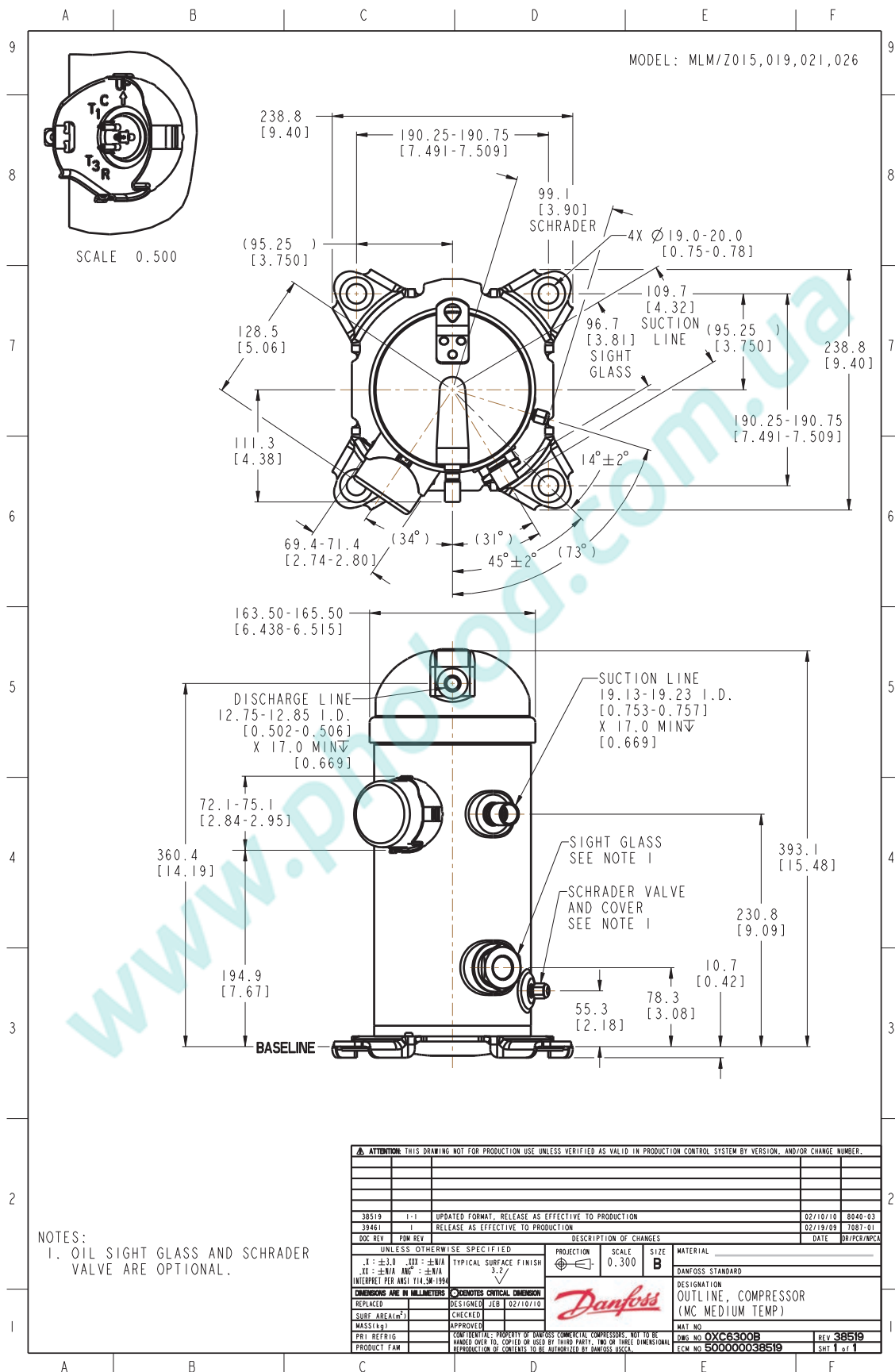
Настройки реле давления

Макс. настр. реле высокого давл.	29.7	Бар(Отн.)
Мин. настр. реле низкого давл.	1.4	Бар(Отн.)
Давл. цикла с вакуумированием	2	Бар(Отн.)

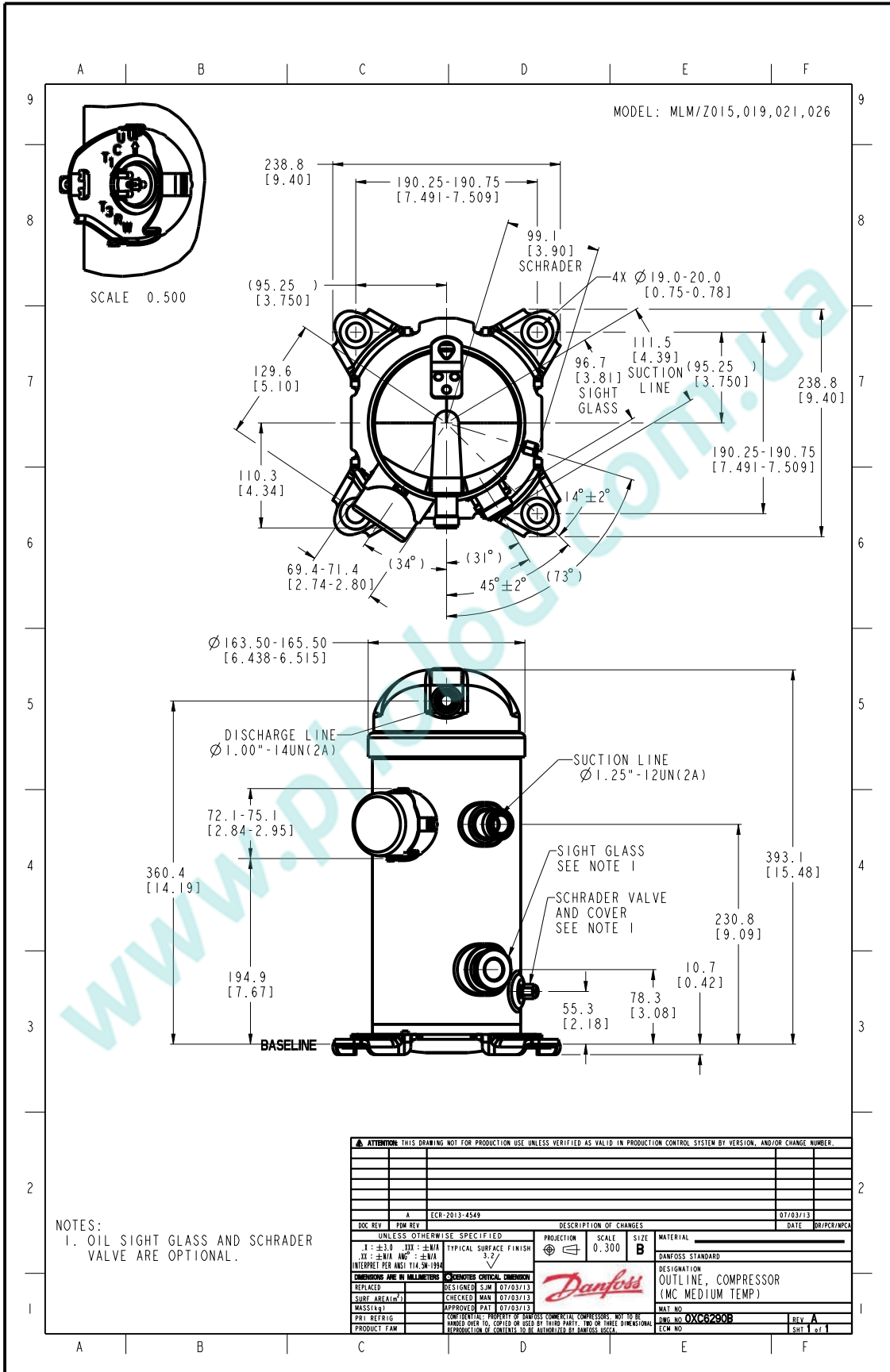
Звуковая мощность

Уровень звуковой мощности	67	дБА
С акустическим чехлом	59	дБА

Все технические характеристики +/- 5%



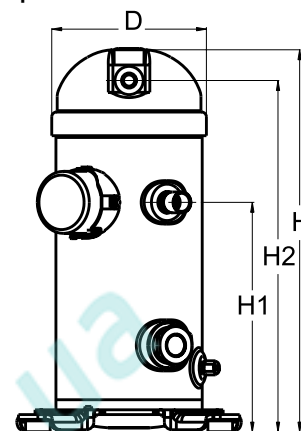
Фирма «Данфосс» не несет ответственности за какие-либо ошибки в каталогах, брошюрах или в других печатных материалах. Фирма «Данфосс» сохраняет за собой право на изменения в своей продукции в любое время без уведомления, если только эти изменения в уже заказанных изделиях не потребуют изменений в оборудовании, определенным предварительным соглашением между фирмой «Данфосс» и Покупателем.



Фирма «Данфосс» не несет ответственности за какие-либо ошибки в каталогах, брошюрах или в других печатных материалах. Фирма «Данфосс» сохраняет за собой право на изменения в своей продукции в любое время без уведомления, если только эти изменения в уже заказанных изделиях не потребуют изменений в оборудовании, определенным предварительным соглашением между фирмой «Данфосс» и Покупателем.

Общие характеристики

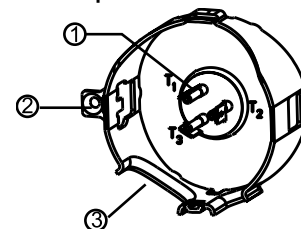
Номер модели (на заводской табличке компрессора)	MLZ026T4LP9	MLZ026T4LP9
Кодовый номер компрессора в индивидуальной упаковке*	121U8008	120U8008
Кодовый номер компрессора в общей упаковке**	121U8007	120U8007
Номер чертежа	0XC6300B-1	0XC6300B-1
Всасывающий и нагнетательный патрубки	Под пайку	Под пайку
Всасывающий патрубок	3/4" ODF	3/4" ODF
Нагнетательный патрубок	1/2" ODF	1/2" ODF
Смотровое стекло для контроля уровня масла	Резьбовое соединение	Резьбовое соединение
Штуцер для линии выравнивания масла	Нет	Нет
Штуцер для слива масла	1/4" под отбортовку	1/4" под отбортовку
Штуцер для манометра низкого давления	Нет	Нет
Перепускной клапан	32 бар	32 бар
Описанный объем	57.11 см ³ /об	
Описанный объем @ Номинальная частота	9.9 м ³ /h @ 2900 rpm - 12.0 м ³ /h @ 3500 rpm	
Масса нетто	31 кг	
Заправка масла	1.06 литр, PVE масло - -	
Максимальное испытательное давление на стороне низкого/высокого давления	- Бар(Отн.) / - Бар(Отн.)	
Максимальный испытательный перепад давления	- Бар	
Макс. количество пусков в час	12	
Предельная заправка хладагента	3.63 кг	
Применяемые хладагенты	R404A, R507, R134a, R407A, R407C, R407F, R22	

Размеры


D=164.5 мм
H=412 мм
H1=250 мм
H2=379 мм
H3=- мм

Электрические характеристики

Номинальное напряжение	380-400V/3/50Hz - 460V/3/60Hz
Диапазон напряжения	340-460 V @ 50Hz - 414-506 V @ 60Hz
Сопротивление обмоток (между фазами) 1-2 +/- 7% при 25°C	4.664 Ω
Сопротивление обмоток (между фазами) 1-3 +/- 7% при 25°C	3.422 Ω
Сопротивление обмоток (между фазами) 2-3 +/- 7% при 25°C	4.664 Ω
Номинальный нагрузочный ток (RLA)	6.4 A
Максимальный непрерывный ток (MCC)	10 A
Ток при заторможенном роторе (LRA)	45 A
Защита электродвигателя	Внутренняя защита от перегрузки

Клеммная коробка


Класс защиты IP22

- 1: Лопаточный разъем 1/4"
2: Заземление
3: Присоединение кабеля питания

Рекомендуемый момент затягивания при монтаже

Накидная гайка (Rotolock) или вентиль на всасывающем патрубке	0 Нм
Накидная гайка (Rotolock) или вентиль на нагнетательном патрубке	0 Нм
Смотровое стекло для контроля уровня масла	52.5 Нм
Электрические соединения / Заземление	0 Нм / 0 Нм

Детали, поставляемые с компрессором

Монтажный комплект с прокладками и соединительными втулками
Начальная заправка масла
Инструкция по монтажу

Аттестация : Аттестовано CE, Аттестация UL (файл SA11565), -

*Индивидуальная упаковка: Компрессор в картонной коробке. 121U... для Европы, 120U... для США

**Промышленная упаковка: 121U...: 12 неупакованных компрессоров на европейской паллете. 120U...: 16 неупакованных компрессоров на американской паллете

Аксессуары для Rotolock, сторона всасывания
Кодовый номер

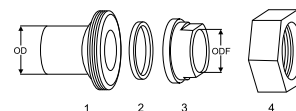
Переходная втулка под пайку, P04 (1-1/4" Rotolock, 3/4" ODF)	8153008
Вентиль Rotolock, V04 (1-1/4" Rotolock, 3/4" ODF)	8168029
Прокладка, 1-1/4"	8156131

Аксессуары для Rotolock, сторона нагнетания
Кодовый номер

Переходная втулка под пайку, P06 (1" Rotolock, 1/2" ODF)	8153007
Вентиль Rotolock, V06 (1" Rotolock, 1/2" ODF)	8168031
Прокладка, 1"	8156130

Аксессуары для Rotolock, комплект
Кодовый номер

Комплект переходных втулок под пайку, (1-1/4"~3/4"), (1"~1/2")	120Z0126
Комплект прокладок, 1", 1-1/4", 1-3/4", OSG, прокладки черные и белые	8156009

Комплект переходной втулки под пайку


1. Переходник для соединения Rotolock (для всасывающего и нагнетательного патрубков)
2. Прокладка (для всасывающего и нагнетательного патрубков)
3. Втулка под пайку (для всасывающего и нагнетательного патрубков)
4. Гайка для соединения Rotolock (для всасывающего и нагнетательного патрубков)

Масла
Кодовый номер

Масло PVE, 320HV (FVC68D), 1 -литровая банка	120Z5034
--	----------

Подогреватели картера
Кодовый номер

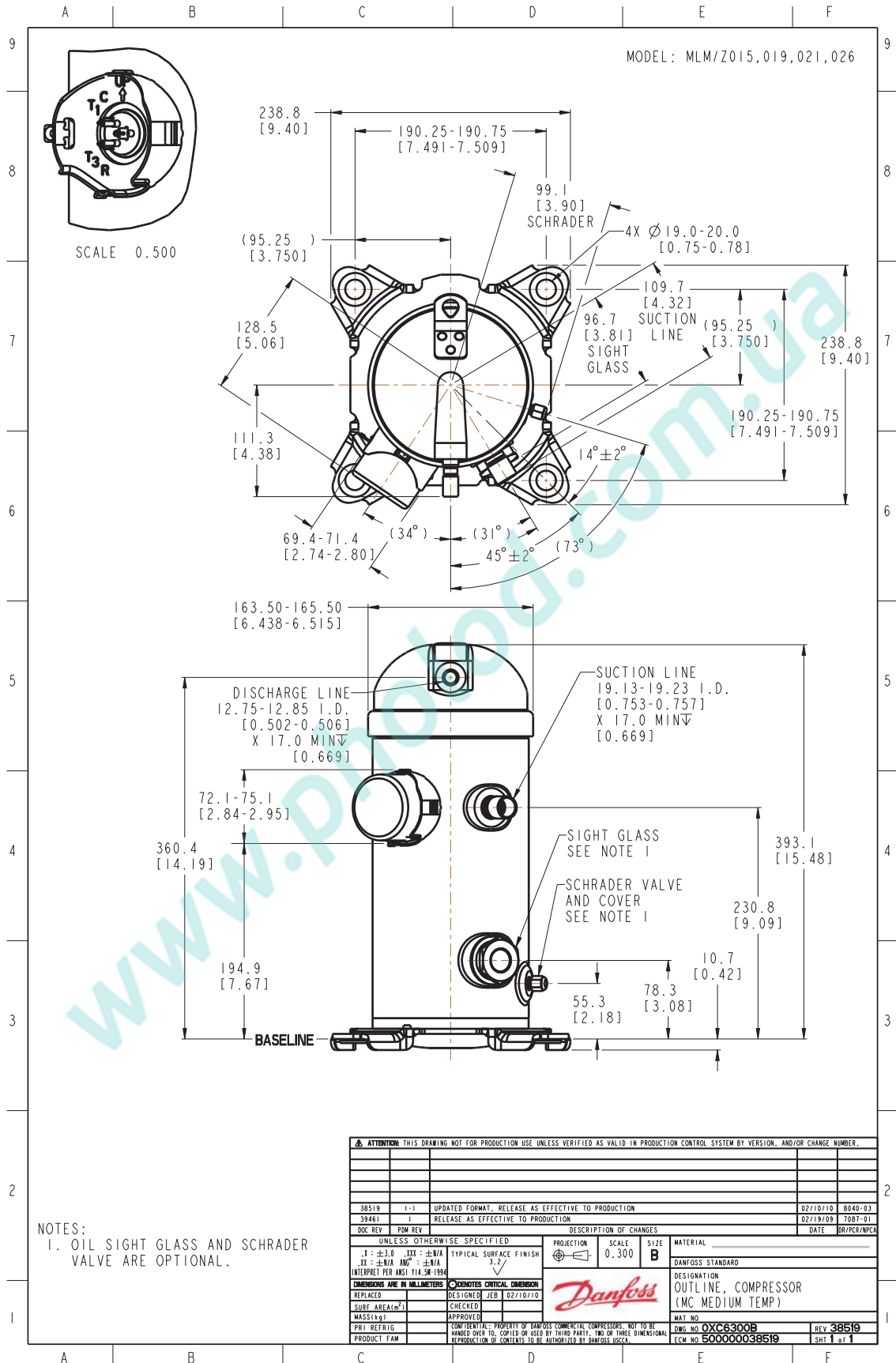
Подогреватель картера ленточного типа, 70 Вт, 240 В, аттестованный CE, UL	120Z5040
Подогреватель картера ленточного типа, 70 Вт, 400/460 В, аттестованный CE, UL	120Z5041

Прочие аксессуары
Кодовый номер

Акустический чехол для	120Z5043
Термостат на линии нагнетания	7750009
IP54 upgrade kit	118U0056

Запасные части
Кодовый номер

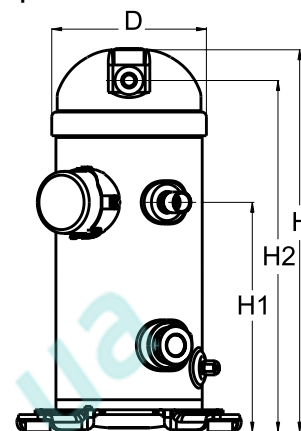
Монтажный комплект спир. компрессоров. Прокладки, втулки, болты, шайбы	120Z5005
Крышку	120Z5015



Фирма «Данфосс» не несет ответственности за какие-либо ошибки в каталогах, брошюрах или в других печатных материалах. Фирма «Данфосс» сохраняет за собой право на изменения в своей продукции в любое время без уведомления, если только эти изменения в уже заказанных изделиях не потребуют изменений в оборудовании, определенным предварительным соглашением между фирмой «Данфосс» и Покупателем.

Общие характеристики

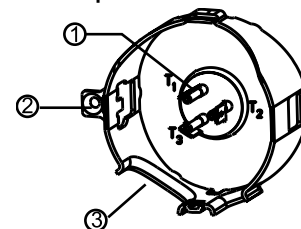
Номер модели (на заводской табличке компрессора)	MLZ026T4LP9A	MLZ026T4LP9A
Кодовый номер компрессора в индивидуальной упаковке*	121U8637	121L8637
Кодовый номер компрессора в общей упаковке**	121U8636	121L8636
Номер чертежа	0XC6300B-1	0XC6300B-1
Всасывающий и нагнетательный патрубки	Под пайку	Под пайку
Всасывающий патрубок	3/4" ODF	3/4" ODF
Нагнетательный патрубок	1/2" ODF	1/2" ODF
Смотровое стекло для контроля уровня масла	Резьбовое соединение	Резьбовое соединение
Штуцер для линии выравнивания масла	Нет	Нет
Штуцер для слива масла	1/4" под отбортовку	1/4" под отбортовку
Штуцер для манометра низкого давления	Нет	Нет
Перепускной клапан	32 бар	32 бар
Описанный объем	57.11 см ³ /об	
Описанный объем @ Номинальная частота	9.9 м ³ /h @ 2900 rpm - 12.0 м ³ /h @ 3500 rpm	
Масса нетто	31 кг	
Заправка масла	1.06 литр, Полиэфирное масло - -	
Максимальное испытательное давление на стороне низкого/высокого давления	- Бар(Отн.) / - Бар(Отн.)	
Максимальный испытательный перепад давления	- Бар	
Макс. количество пусков в час	12	
Предельная заправка хладагента	3.63 кг	
Применяемые хладагенты	R404A, R134a, R407A/F, R448A, R449A, R452A, R513A, R22	

Размеры


D=164.5 мм
H=412 мм
H1=250 мм
H2=379 мм
H3=- мм

Электрические характеристики

Номинальное напряжение	380-400V/3/50Hz - 460V/3/60Hz
Диапазон напряжения	340-460 V @ 50Hz - 414-506 V @ 60Hz
Сопротивление обмоток (между фазами) 1-2 +/- 7% при 25°C	4.664 Ω
Сопротивление обмоток (между фазами) 1-3 +/- 7% при 25°C	3.422 Ω
Сопротивление обмоток (между фазами) 2-3 +/- 7% при 25°C	4.664 Ω
Номинальный нагрузочный ток (RLA)	6.4 A
Максимальный непрерывный ток (MCC)	10 A
Ток при заторможенном роторе (LRA)	45 A
Защита электродвигателя	Внутренняя защита от перегрузки

Клеммная коробка


Класс защиты IP22

- 1: Лопаточный разъем 1/4"
2: Заземление
3: Присоединение кабеля питания

Рекомендуемый момент затягивания при монтаже

Накидная гайка (Rotolock) или вентиль на всасывающем патрубке	0 Нм
Накидная гайка (Rotolock) или вентиль на нагнетательном патрубке	0 Нм
Смотровое стекло для контроля уровня масла	52.5 Нм
Электрические соединения / Заземление	0 Нм / 0 Нм

Детали, поставляемые с компрессором

Монтажный комплект с прокладками и соединительными втулками
Начальная заправка масла
Инструкция по монтажу

Аттестация : Аттестовано CE, -, -

*Индивидуальная упаковка: Компрессор в картонной коробке. 121U... для Европы, 120U... для США

**Промышленная упаковка: 121U...: 12 неупакованных компрессоров на европейской паллете. 120U...: 16 неупакованных компрессоров на американской паллете

Аксессуары для Rotolock, сторона всасывания
Кодовый номер

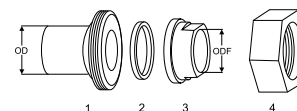
Переходная втулка под пайку, P04 (1-1/4" Rotolock, 3/4" ODF)	8153008
Вентиль Rotolock, V04 (1-1/4" Rotolock, 3/4" ODF)	8168029
Прокладка, 1-1/4"	8156131

Аксессуары для Rotolock, сторона нагнетания
Кодовый номер

Переходная втулка под пайку, P06 (1" Rotolock, 1/2" ODF)	8153007
Вентиль Rotolock, V06 (1" Rotolock, 1/2" ODF)	8168031
Прокладка, 1"	8156130

Аксессуары для Rotolock, комплект
Кодовый номер

Комплект переходных втулок под пайку, (1-1/4"~3/4"), (1"~1/2")	120Z0126
Комплект прокладок, 1", 1-1/4", 1-3/4", OSG, прокладки черные и белые	8156009

Комплект переходной втулки под пайку


1. Переходник для соединения Rotolock (для всасывающего и нагнетательного патрубков)
2. Прокладка (для всасывающего и нагнетательного патрубков)
3. Втулка под пайку (для всасывающего и нагнетательного патрубков)
4. Гайка для соединения Rotolock (для всасывающего и нагнетательного патрубков)

Масла
Кодовый номер

Масло POE, 215PZ(PL46HB), 1 -литровая банка	120Z0648
---	----------

Подогреватели картера
Кодовый номер

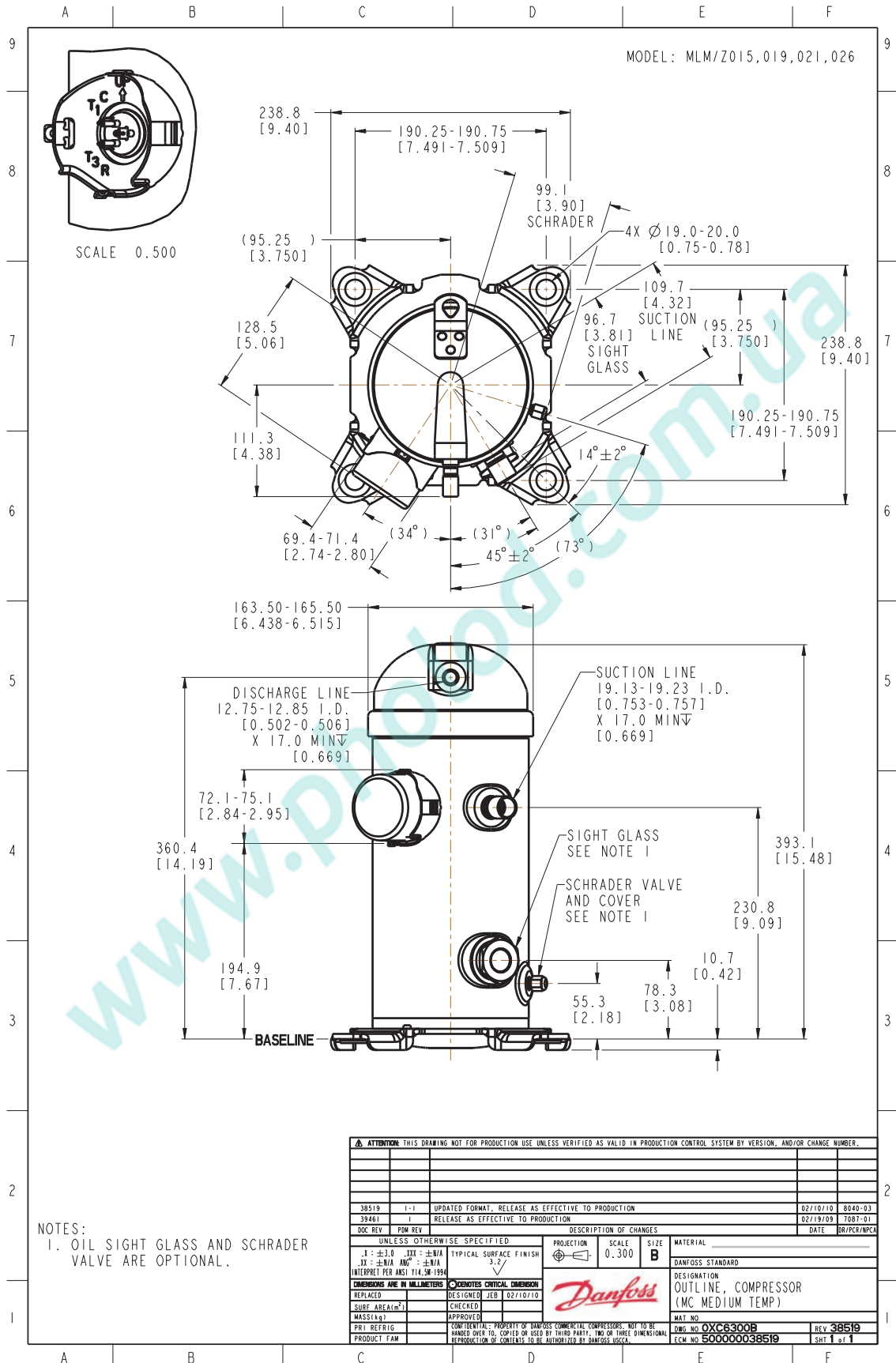
Подогреватель картера ленточного типа, 70 Вт, 240 В, аттестованный CE, UL	120Z5040
Подогреватель картера ленточного типа, 70 Вт, 400/460 В, аттестованный CE, UL	120Z5041

Прочие аксессуары
Кодовый номер

Акустический чехол для	120Z5083
Термостат на линии нагнетания	7750009
IP54 upgrade kit	118U0056

Запасные части
Кодовый номер

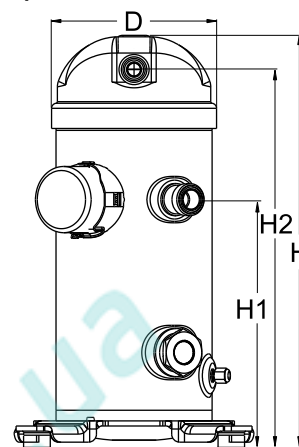
Монтажный комплект спир. компрессоров. Прокладки, втулки, болты, шайбы	120Z5005
Крышку	120Z5015



Фирма «Данфосс» не несет ответственности за какие-либо ошибки в каталогах, брошюрах или в других печатных материалах. Фирма «Данфосс» сохраняет за собой право на изменения в своей продукции в любое время без уведомления, если только эти изменения в уже заказанных изделиях не потребуют изменений в оборудовании, определенным предварительно соглашением между фирмой «Данфосс» и Покупателем.

Общие характеристики

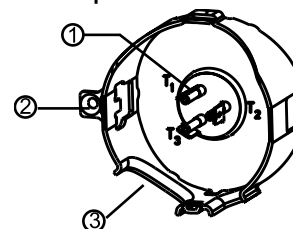
Номер модели (на заводской табличке компрессора)		MLZ026T4LT9
Кодовый номер компрессора в индивидуальной упаковке*		121U8535
Кодовый номер компрессора в общей упаковке**		121U8534
Номер чертежа		0XC6290B-1
Всасывающий и нагнетательный патрубки		Rotolock
Всасывающий патрубок		2-1/4 " Rotolock
Нагнетательный патрубок		1-3/4 " Rotolock
Всасывающий патрубок с переходной втулкой		1-5/8 " -
Нагнетательный патрубок с переходной втулкой	- "	1-1/8 " -
Смотровое стекло для контроля уровня масла		Резьбовое соединение
Штуцер для линии выравнивания масла		Нет
Штуцер для слива масла		Нет
Штуцер для манометра низкого давления		Нет
Перепускной клапан		Нет
Описанный объем		57.11 см3/об
Описанный объем @ Номинальная частота		9.9 м3/ч @ 2900 rpm - 12.0 м3/ч @ 3500 rpm
Масса нетто		31 кг
Заправка масла		1.06 литр, PVE масло - -
Максимальное испытательное давление на стороне низкого/высокого давления		- Бар(Отн.) / - Бар(Отн.)
Максимальный испытательный перепад давления		- Бар
Макс. количество пусков в час		12
Предельная заправка хладагента		3.63 кг
Применяемые хладагенты		R404A, R507, R134a, R407A, R407C, R407F, R22

Размеры


D=184 мм
H=412.1 мм
H1=249.8 мм
H2=379.4 мм
H3=- мм

Электрические характеристики

Номинальное напряжение	380-400V/3/50Hz - 460V/3/60Hz
Диапазон напряжения	340-460 V @ 50Hz - 414-506 V @ 60Hz
Сопротивление обмоток (между фазами) 1-2 +/- 7% при 25°C	4.664 Ω
Сопротивление обмоток (между фазами) 1-3 +/- 7% при 25°C	3.422 Ω
Сопротивление обмоток (между фазами) 2-3 +/- 7% при 25°C	4.664 Ω
Номинальный нагрузочный ток (RLA)	6.4 A
Максимальный непрерывный ток (MCC)	10 A
Ток при заторможенном роторе (LRA)	45 A
Защита электродвигателя	Внутренняя защита от перегрузки

Клеммная коробка


Класс защиты IP22

- 1: Лопаточный разъем 1/4"
- 2: Заземление
- 3: Присоединение кабеля питания

Рекомендуемый момент затягивания при монтаже

Смотровое стекло для контроля уровня масла	52.5 Нм
Электрические соединения / Заземление	0 Нм / 0 Нм

Детали, поставляемые с компрессором

Монтажный комплект с прокладками и соединительными втулками
Начальная заправка масла
Инструкция по монтажу

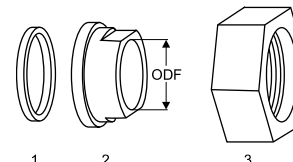
Аттестация : Аттестовано CE, Аттестация UL (файл SA11565), -

*Индивидуальная упаковка: Компрессор в картонной коробке. 121U... для Европы, 120U... для США

**Промышленная упаковка: 121U...: 12 неупакованных компрессоров на европейской паллете. 120U...: 16 неупакованных компрессоров на американской паллете

Аксессуары для Rotolock, сторона всасывания
Кодовый номер

Переходная втулка под пайку, P03 (2-1/4" Rotolock, 1-5/8" ODF)	8153006
Вентиль Rotolock, V03 (2-1/4" Rotolock, 1-5/8" ODF)	8168026
Прокладка, 2-1/4"	8156133

Прокладка, переходная втулка и гайка


1. Прокладка
2. Переходная втулка под пайку
3. Накладная гайка

Аксессуары для Rotolock, сторона нагнетания
Кодовый номер

Переходная втулка под пайку, P02 (1-3/4" Rotolock, 1-1/8" ODF)	8153004
Переходник угловой, C02 (1-3/4" Rotolock, 1-1/8" ODF)	8168005
Вентиль Rotolock, V02 (1-3/4" Rotolock, 1-1/8" ODF)	8168028
Прокладка, 1-3/4"	8156132

Аксессуары для Rotolock, комплект
Кодовый номер

Комплект вентиляей, V03 (2-1/4"~1-5/8"), V02 (1-3/4"~1-1/8")	7703383
Комплект прокладок, 1-1/4", 1-3/4", 2-1/4", OSG, прокладки черные и белые	8156013

Масла
Кодовый номер

Масло PVE, 320HV (FVC68D), 1 -литровая банка	120Z5034
--	----------

Подогреватели картера
Кодовый номер

Подогреватель картера ленточного типа, 70 Вт, 240 В, аттестованный CE, UL	120Z5040
Подогреватель картера ленточного типа, 70 Вт, 400/460 В, аттестованный CE, UL	120Z5041

Прочие аксессуары
Кодовый номер

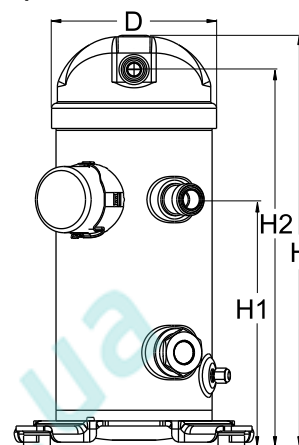
Акустический чехол для	120Z5043
Термостат на линии нагнетания	7750009
IP54 upgrade kit	118U0056

Запасные части
Кодовый номер

Монтажный комплект спир. компрессоров. Прокладки, втулки, болты, шайбы	120Z5005
Крышку	120Z5015

Общие характеристики

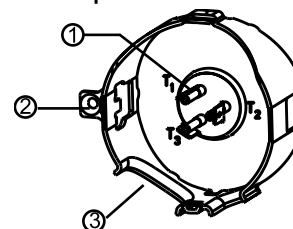
Номер модели (на заводской табличке компрессора)		MLZ026T4LT9
Кодовый номер компрессора в индивидуальной упаковке*		121U8535
Кодовый номер компрессора в общей упаковке**		121U8534
Номер чертежа		0XC6290B-1
Всасывающий и нагнетательный патрубки		Rotolock
Всасывающий патрубок		2-1/4 " Rotolock
Нагнетательный патрубок		1-3/4 " Rotolock
Всасывающий патрубок с переходной втулкой		1-5/8 " -
Нагнетательный патрубок с переходной втулкой	- "	1-1/8 " -
Смотровое стекло для контроля уровня масла		Резьбовое соединение
Штуцер для линии выравнивания масла		Нет
Штуцер для слива масла		Нет
Штуцер для манометра низкого давления		Нет
Перепускной клапан		Нет
Описанный объем		57.11 см3/об
Описанный объем @ Номинальная частота		9.9 м3/ч @ 2900 rpm - 12.0 м3/ч @ 3500 rpm
Масса нетто		31 кг
Заправка масла		1.06 литр, PVE масло - -
Максимальное испытательное давление на стороне низкого/высокого давления		- Бар(Отн.) / - Бар(Отн.)
Максимальный испытательный перепад давления		- Бар
Макс. количество пусков в час		12
Предельная заправка хладагента		3.63 кг
Применяемые хладагенты		R404A, R507, R134a, R407A, R407C, R407F, R22

Размеры


D=184 мм
H=412.1 мм
H1=249.8 мм
H2=379.4 мм
H3=- мм

Электрические характеристики

Номинальное напряжение	380-400V/3/50Hz - 460V/3/60Hz
Диапазон напряжения	340-460 V @ 50Hz - 414-506 V @ 60Hz
Сопротивление обмоток (между фазами) 1-2 +/- 7% при 25°C	4.664 Ω
Сопротивление обмоток (между фазами) 1-3 +/- 7% при 25°C	3.422 Ω
Сопротивление обмоток (между фазами) 2-3 +/- 7% при 25°C	4.664 Ω
Номинальный нагрузочный ток (RLA)	6.4 A
Максимальный непрерывный ток (MCC)	10 A
Ток при заторможенном роторе (LRA)	45 A
Защита электродвигателя	Внутренняя защита от перегрузки

Клеммная коробка


Класс защиты IP22

- 1: Лопаточный разъем 1/4"
- 2: Заземление
- 3: Присоединение кабеля питания

Рекомендуемый момент затягивания при монтаже

Смотровое стекло для контроля уровня масла	52.5 Нм
Электрические соединения / Заземление	0 Нм / 0 Нм

Детали, поставляемые с компрессором

Монтажный комплект с прокладками и соединительными втулками
Начальная заправка масла
Инструкция по монтажу

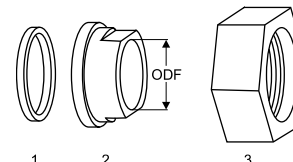
Аттестация : Аттестовано CE, Аттестация UL (файл SA11565), -

*Индивидуальная упаковка: Компрессор в картонной коробке. 121U... для Европы, 120U... для США

**Промышленная упаковка: 121U...: 12 неупакованных компрессоров на европейской паллете. 120U...: 16 неупакованных компрессоров на американской паллете

Аксессуары для Rotolock, сторона всасывания
Кодовый номер

Переходная втулка под пайку, P03 (2-1/4" Rotolock, 1-5/8" ODF)	8153006
Вентиль Rotolock, V03 (2-1/4" Rotolock, 1-5/8" ODF)	8168026
Прокладка, 2-1/4"	8156133

Прокладка, переходная втулка и гайка


1. Прокладка
2. Переходная втулка под пайку
3. Накладная гайка

Аксессуары для Rotolock, сторона нагнетания
Кодовый номер

Переходная втулка под пайку, P02 (1-3/4" Rotolock, 1-1/8" ODF)	8153004
Переходник угловой, C02 (1-3/4" Rotolock, 1-1/8" ODF)	8168005
Вентиль Rotolock, V02 (1-3/4" Rotolock, 1-1/8" ODF)	8168028
Прокладка, 1-3/4"	8156132

Аксессуары для Rotolock, комплект
Кодовый номер

Комплект вентиляей, V03 (2-1/4"~1-5/8"), V02 (1-3/4"~1-1/8")	7703383
Комплект прокладок, 1-1/4", 1-3/4", 2-1/4", OSG, прокладки черные и белые	8156013

Масла
Кодовый номер

Масло PVE, 320HV (FVC68D), 1 -литровая банка	120Z5034
--	----------

Подогреватели картера
Кодовый номер

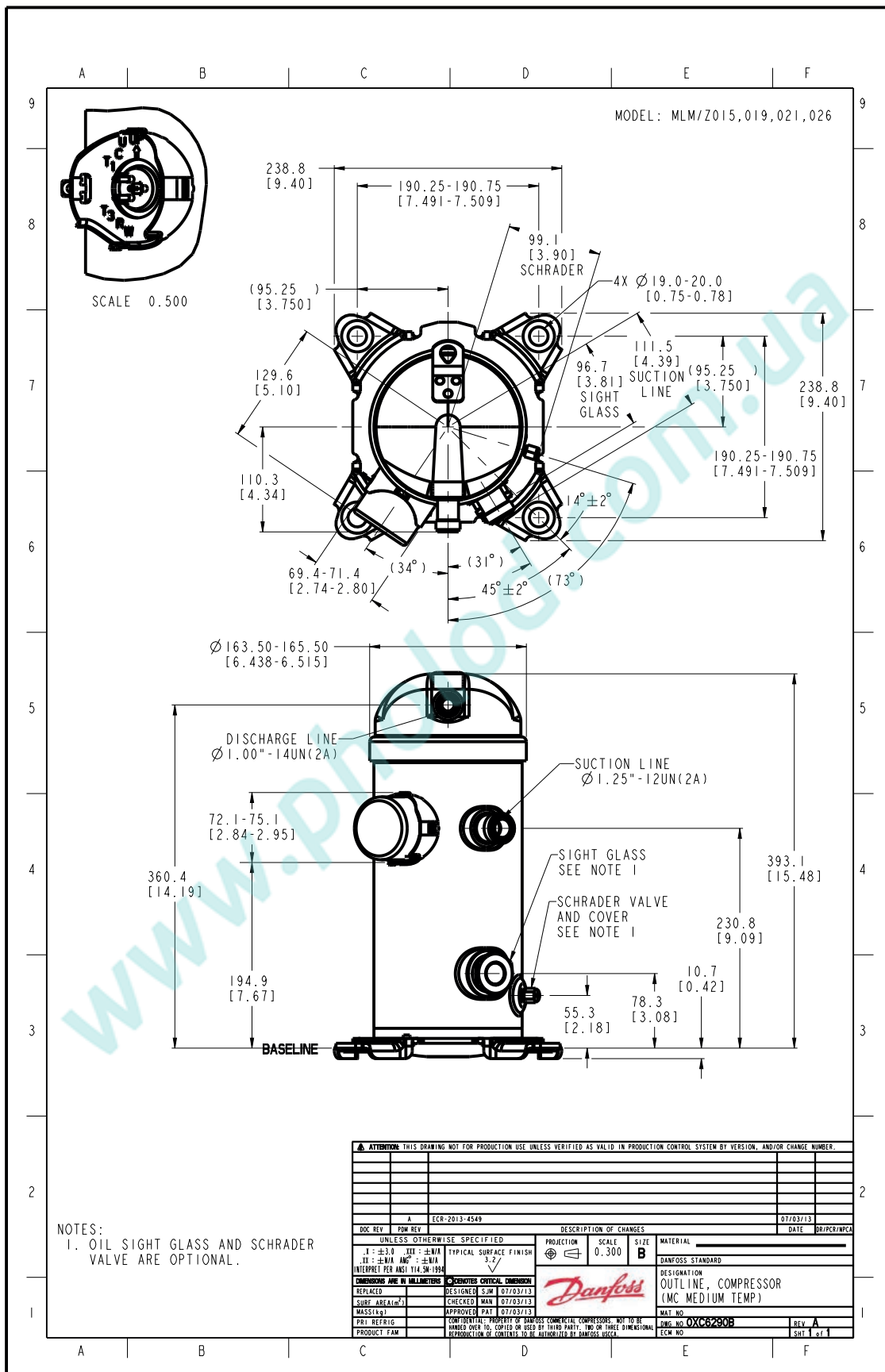
Подогреватель картера ленточного типа, 70 Вт, 240 В, аттестованный CE, UL	120Z5040
Подогреватель картера ленточного типа, 70 Вт, 400/460 В, аттестованный CE, UL	120Z5041

Прочие аксессуары
Кодовый номер

Акустический чехол для	120Z5043
Термостат на линии нагнетания	7750009
IP54 upgrade kit	118U0056

Запасные части
Кодовый номер

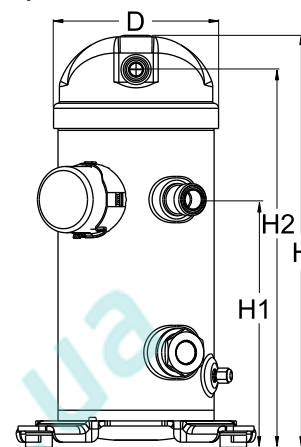
Монтажный комплект спир. компрессоров. Прокладки, втулки, болты, шайбы	120Z5005
Крышку	120Z5015



Фирма «Данфосс» не несет ответственности за какие-либо ошибки в каталогах, брошюрах или в других печатных материалах. Фирма «Данфосс» сохраняет за собой право на изменения в своей продукции в любое время без уведомления, если только эти изменения в уже заказанных изделиях не потребуют изменений в оборудовании, определенным предварительным соглашением между фирмой «Данфосс» и Покупателем.

Общие характеристики

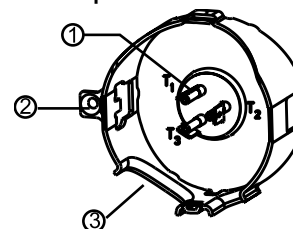
Номер модели (на заводской табличке компрессора)	MLZ026T4LP9A	MLZ026T4LT9A
Кодовый номер компрессора в индивидуальной упаковке*	120U8637	121U8755
Кодовый номер компрессора в общей упаковке**	120U8636	121U8754
Номер чертежа	0XC6300B-1	0XC6290B-1
Всасывающий и нагнетательный патрубки	Под пайку	Rotolock
Всасывающий патрубок	3/4" ODF	2-1/4" Rotolock
Нагнетательный патрубок	1/2" ODF	1-3/4" Rotolock
Всасывающий патрубок с переходной втулкой	-	1-5/8" -
Нагнетательный патрубок с переходной втулкой	-	1-1/8" -
Смотровое стекло для контроля уровня масла	Резьбовое соединение	Резьбовое соединение
Штуцер для линии выравнивания масла	Нет	Нет
Штуцер для слива масла	1/4" под отбортовку	Нет
Штуцер для манометра низкого давления	Нет	Нет
Перепускной клапан	32 бар	Нет
Описанный объем	57.11 см ³ /об	
Описанный объем @ Номинальная частота	9.9 м ³ /h @ 2900 rpm - 12.0 м ³ /h @ 3500 rpm	
Масса нетто	31 кг	
Заправка масла	1.06 литр, Полиэфирное масло - -	
Максимальное испытательное давление на стороне низкого/высокого давления	- Бар(Отн.) / - Бар(Отн.)	
Максимальный испытательный перепад давления	- Бар	
Макс. количество пусков в час	12	
Предельная заправка хладагента	3.63 кг	
Применяемые хладагенты	R404A, R134a, R407A/F, R448A, R449A, R452A, R513A, R22	

Размеры


D=184 мм
H=412.1 мм
H1=249.8 мм
H2=379.4 мм
H3=- мм

Электрические характеристики

Номинальное напряжение	380-400V/3/50Hz - 460V/3/60Hz
Диапазон напряжения	340-460 V @ 50Hz - 414-506 V @ 60Hz
Сопротивление обмоток (между фазами) 1-2 +/- 7% при 25°C	4.664 Ω
Сопротивление обмоток (между фазами) 1-3 +/- 7% при 25°C	3.422 Ω
Сопротивление обмоток (между фазами) 2-3 +/- 7% при 25°C	4.664 Ω
Номинальный нагрузочный ток (RLA)	6.4 A
Максимальный непрерывный ток (MCC)	10 A
Ток при заторможенном роторе (LRA)	45 A
Защита электродвигателя	Внутренняя защита от перегрузки

Клеммная коробка


Класс защиты IP22

- 1: Лопаточный разъем 1/4"
- 2: Заземление
- 3: Присоединение кабеля питания

Рекомендуемый момент затягивания при монтаже

Накидная гайка (Rotolock) или вентиль на всасывающем патрубке	0 Нм
Накидная гайка (Rotolock) или вентиль на нагнетательном патрубке	0 Нм
Смотровое стекло для контроля уровня масла	52.5 Нм
Электрические соединения / Заземление	0 Нм / 0 Нм

Детали, поставляемые с компрессором

Монтажный комплект с прокладками и соединительными втулками
Начальная заправка масла
Инструкция по монтажу

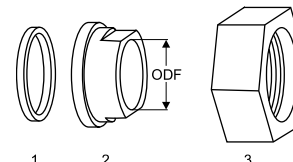
Аттестация : Аттестовано CE, Аттестация UL (файл SA11565), -

*Индивидуальная упаковка: Компрессор в картонной коробке. 121U... для Европы, 120U... для США

**Промышленная упаковка: 121U...: 12 неупакованных компрессоров на европейской паллете. 120U...: 16 неупакованных компрессоров на американской паллете

Аксессуары для Rotolock, сторона всасывания
Кодовый номер

Переходная втулка под пайку, P03 (2-1/4" Rotolock, 1-5/8" ODF)	8153006
Вентиль Rotolock, V03 (2-1/4" Rotolock, 1-5/8" ODF)	8168026
Прокладка, 2-1/4"	8156133

Прокладка, переходная втулка и гайка


1. Прокладка
2. Переходная втулка под пайку
3. Накладная гайка

Аксессуары для Rotolock, сторона нагнетания
Кодовый номер

Переходная втулка под пайку, P02 (1-3/4" Rotolock, 1-1/8" ODF)	8153004
Переходник угловой, C02 (1-3/4" Rotolock, 1-1/8" ODF)	8168005
Вентиль Rotolock, V02 (1-3/4" Rotolock, 1-1/8" ODF)	8168028
Прокладка, 1-3/4"	8156132

Аксессуары для Rotolock, комплект
Кодовый номер

Комплект вентиляей, V03 (2-1/4"~1-5/8"), V02 (1-3/4"~1-1/8")	7703383
Комплект прокладок, 1-1/4", 1-3/4", 2-1/4", OSG, прокладки черные и белые	8156013

Масла
Кодовый номер

Масло POE, 215PZ(PL46HB), 1 -литровая банка	120Z0648
---	----------

Подогреватели картера
Кодовый номер

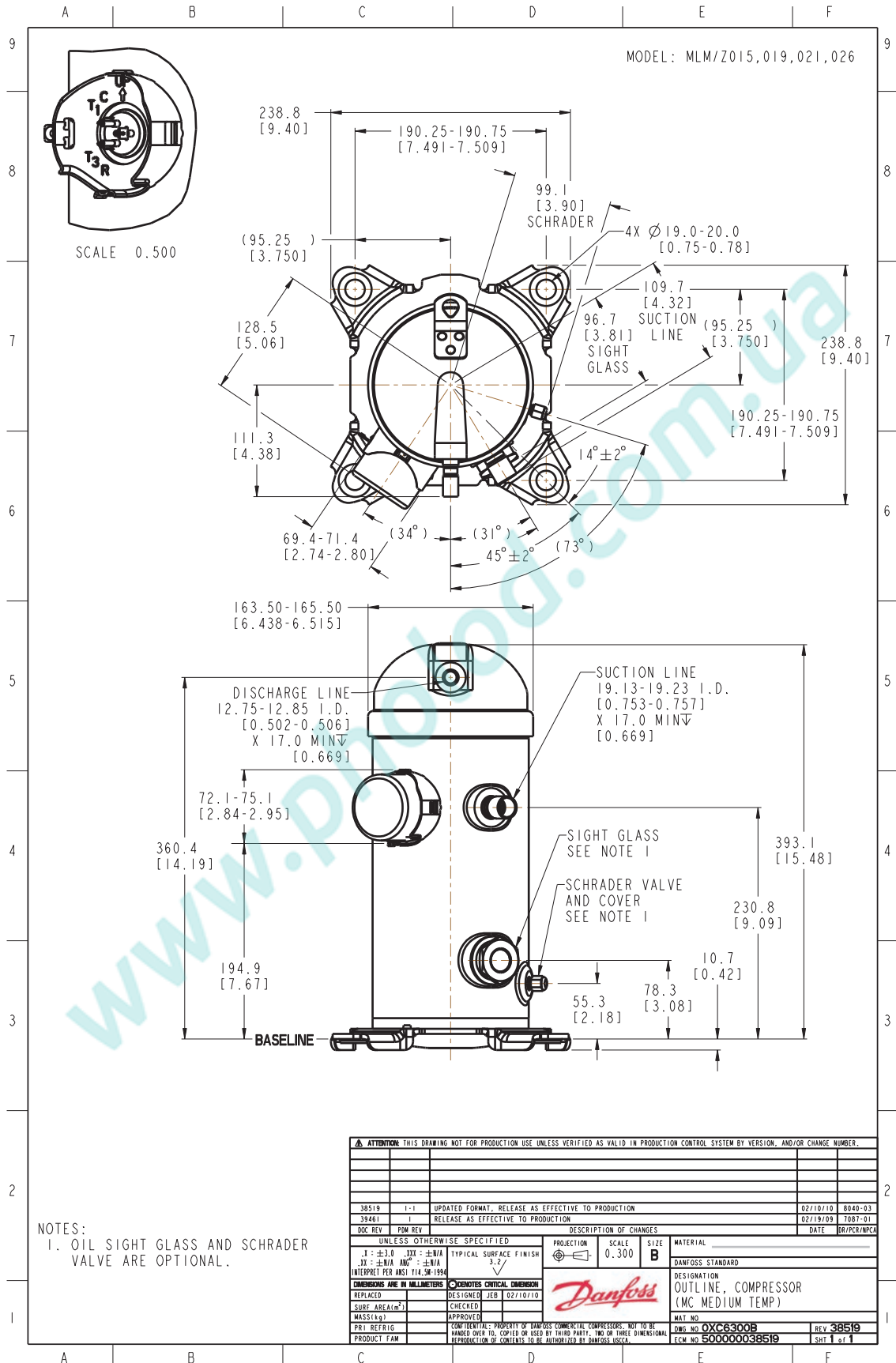
Подогреватель картера ленточного типа, 70 Вт, 240 В, аттестованный CE, UL	120Z5040
Подогреватель картера ленточного типа, 70 Вт, 400/460 В, аттестованный CE, UL	120Z5041

Прочие аксессуары
Кодовый номер

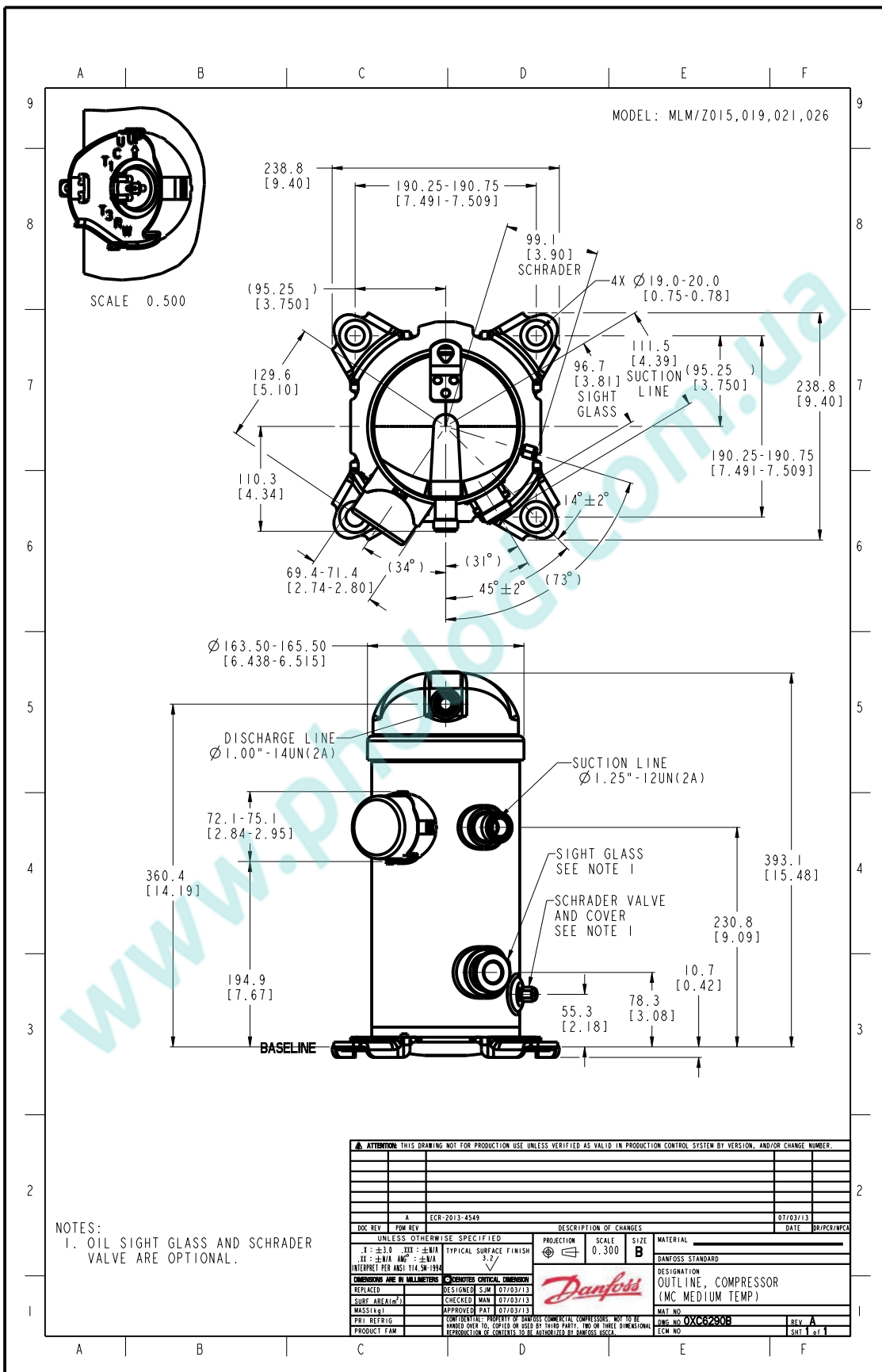
Акустический чехол для	120Z5083
Термостат на линии нагнетания	7750009
IP54 upgrade kit	118U0056

Запасные части
Кодовый номер

Монтажный комплект спир. компрессоров. Прокладки, втулки, болты, шайбы	120Z5005
Крышку	120Z5015



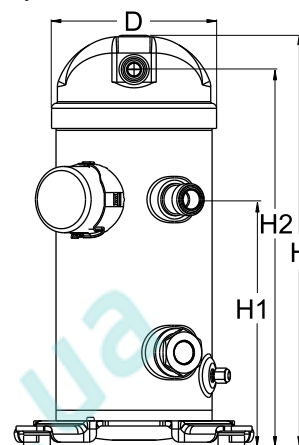
Фирма «Данфосс» не несет ответственности за какие-либо ошибки в каталогах, брошюрах или в других печатных материалах. Фирма «Данфосс» сохраняет за собой право на изменения в своей продукции в любое время без уведомления, если только эти изменения в уже заказанных изделиях не потребуют изменений в оборудовании, определенным предварительно соглашением между фирмой «Данфосс» и Покупателем.



Фирма «Данфосс» не несет ответственности за какие-либо ошибки в каталогах, брошюрах или в других печатных материалах. Фирма «Данфосс» сохраняет за собой право на изменения в своей продукции в любое время без уведомления, если только эти изменения в уже заказанных изделиях не потребуют изменений в оборудовании, определенным предварительным соглашением между фирмой «Данфосс» и Покупателем.

Общие характеристики

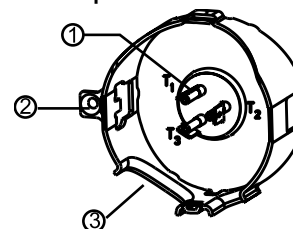
Номер модели (на заводской табличке компрессора)	MLZ026T4LP9A	MLZ026T4LT9A
Кодовый номер компрессора в индивидуальной упаковке*	120U8637	121U8755
Кодовый номер компрессора в общей упаковке**	120U8636	121U8754
Номер чертежа	0XC6300B-1	0XC6290B-1
Всасывающий и нагнетательный патрубки	Под пайку	Rotolock
Всасывающий патрубок	3/4" ODF	2-1/4" Rotolock
Нагнетательный патрубок	1/2" ODF	1-3/4" Rotolock
Всасывающий патрубок с переходной втулкой	-	1-5/8" -
Нагнетательный патрубок с переходной втулкой	-	1-1/8" -
Смотровое стекло для контроля уровня масла	Резьбовое соединение	Резьбовое соединение
Штуцер для линии выравнивания масла	Нет	Нет
Штуцер для слива масла	1/4" под отбортовку	Нет
Штуцер для манометра низкого давления	Нет	Нет
Перепускной клапан	32 бар	Нет
Описанный объем	57.11 см ³ /об	
Описанный объем @ Номинальная частота	9.9 м ³ /h @ 2900 rpm - 12.0 м ³ /h @ 3500 rpm	
Масса нетто	31 кг	
Заправка масла	1.06 литр, Полиэфирное масло - -	
Максимальное испытательное давление на стороне низкого/высокого давления	- Бар(Отн.) / - Бар(Отн.)	
Максимальный испытательный перепад давления	- Бар	
Макс. количество пусков в час	12	
Предельная заправка хладагента	3.63 кг	
Применяемые хладагенты	R404A, R134a, R407A/F, R448A, R449A, R452A, R513A, R22	

Размеры


D=184 мм
H=412.1 мм
H1=249.8 мм
H2=379.4 мм
H3=- мм

Электрические характеристики

Номинальное напряжение	380-400V/3/50Hz - 460V/3/60Hz
Диапазон напряжения	340-460 V @ 50Hz - 414-506 V @ 60Hz
Сопротивление обмоток (между фазами) 1-2 +/- 7% при 25°C	4.664 Ω
Сопротивление обмоток (между фазами) 1-3 +/- 7% при 25°C	3.422 Ω
Сопротивление обмоток (между фазами) 2-3 +/- 7% при 25°C	4.664 Ω
Номинальный нагрузочный ток (RLA)	6.4 A
Максимальный непрерывный ток (MCC)	10 A
Ток при заторможенном роторе (LRA)	45 A
Защита электродвигателя	Внутренняя защита от перегрузки

Клеммная коробка


Класс защиты IP22

- 1: Лопаточный разъем 1/4"
- 2: Заземление
- 3: Присоединение кабеля питания

Рекомендуемый момент затягивания при монтаже

Накидная гайка (Rotolock) или вентиль на всасывающем патрубке	0 Нм
Накидная гайка (Rotolock) или вентиль на нагнетательном патрубке	0 Нм
Смотровое стекло для контроля уровня масла	52.5 Нм
Электрические соединения / Заземление	0 Нм / 0 Нм

Детали, поставляемые с компрессором

Монтажный комплект с прокладками и соединительными втулками
Начальная заправка масла
Инструкция по монтажу

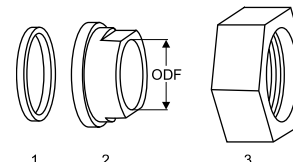
Аттестация : Аттестовано CE, Аттестация UL (файл SA11565), -

*Индивидуальная упаковка: Компрессор в картонной коробке. 121U... для Европы, 120U... для США

**Промышленная упаковка: 121U...: 12 неупакованных компрессоров на европейской паллете. 120U...: 16 неупакованных компрессоров на американской паллете

Аксессуары для Rotolock, сторона всасывания
Кодовый номер

Переходная втулка под пайку, P03 (2-1/4" Rotolock, 1-5/8" ODF)	8153006
Вентиль Rotolock, V03 (2-1/4" Rotolock, 1-5/8" ODF)	8168026
Прокладка, 2-1/4"	8156133

Прокладка, переходная втулка и гайка


1. Прокладка
2. Переходная втулка под пайку
3. Накладная гайка

Аксессуары для Rotolock, сторона нагнетания
Кодовый номер

Переходная втулка под пайку, P02 (1-3/4" Rotolock, 1-1/8" ODF)	8153004
Переходник угловой, C02 (1-3/4" Rotolock, 1-1/8" ODF)	8168005
Вентиль Rotolock, V02 (1-3/4" Rotolock, 1-1/8" ODF)	8168028
Прокладка, 1-3/4"	8156132

Аксессуары для Rotolock, комплект
Кодовый номер

Комплект вентиля, V03 (2-1/4"~1-5/8"), V02 (1-3/4"~1-1/8")	7703383
Комплект прокладок, 1-1/4", 1-3/4", 2-1/4", OSG, прокладки черные и белые	8156013

Масла
Кодовый номер

Масло POE, 215PZ(PL46HB), 1 -литровая банка	120Z0648
---	----------

Подогреватели картера
Кодовый номер

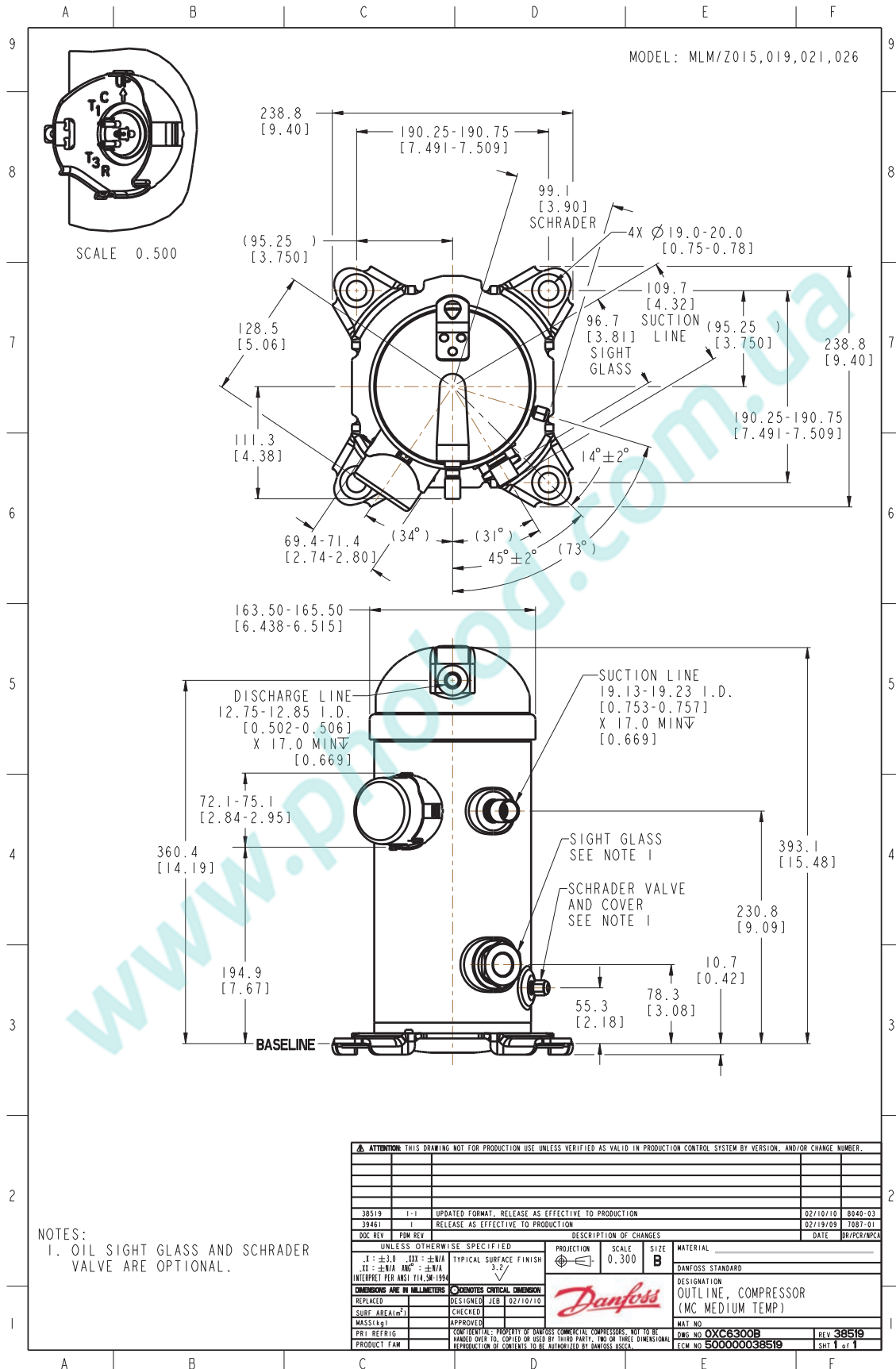
Подогреватель картера ленточного типа, 70 Вт, 240 В, аттестованный CE, UL	120Z5040
Подогреватель картера ленточного типа, 70 Вт, 400/460 В, аттестованный CE, UL	120Z5041

Прочие аксессуары
Кодовый номер

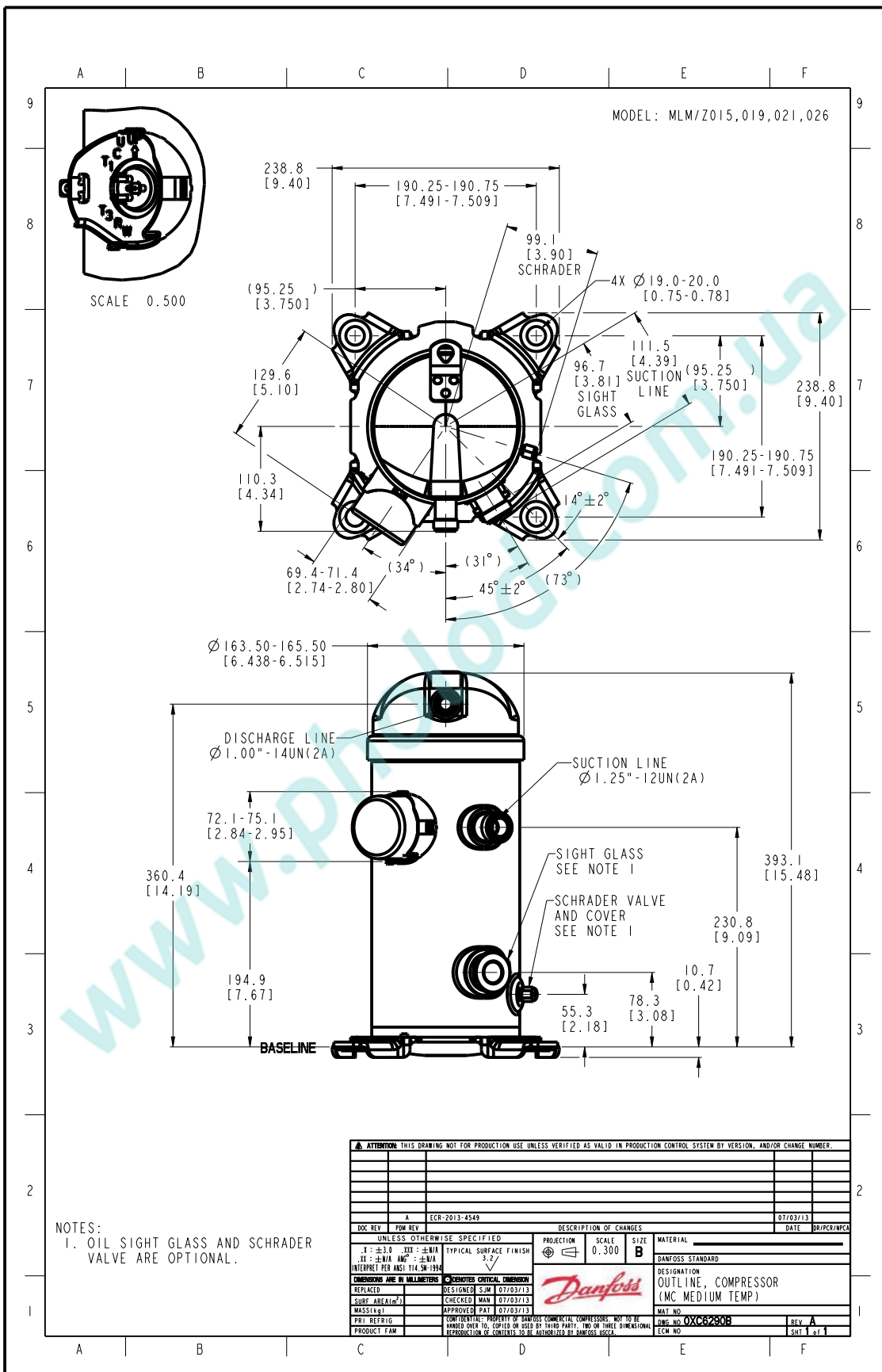
Акустический чехол для	120Z5083
Термостат на линии нагнетания	7750009
IP54 upgrade kit	118U0056

Запасные части
Кодовый номер

Монтажный комплект спир. компрессоров. Прокладки, втулки, болты, шайбы	120Z5005
Крышку	120Z5015



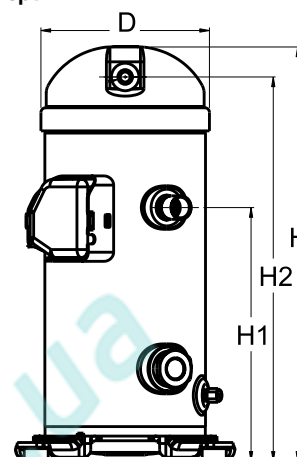
Фирма «Данфосс» не несет ответственности за какие-либо ошибки в каталогах, брошюрах или в других печатных материалах. Фирма «Данфосс» сохраняет за собой право на изменения в своей продукции в любое время без уведомления, если только эти изменения в уже заказанных изделиях не потребуют изменений в оборудовании, определенным предварительным соглашением между фирмой «Данфосс» и Покупателем.



Фирма «Данфосс» не несет ответственности за какие-либо ошибки в каталогах, брошюрах или в других печатных материалах. Фирма «Данфосс» сохраняет за собой право на изменения в своей продукции в любое время без уведомления, если только эти изменения в уже заказанных изделиях не потребуют изменений в оборудовании, определенным предварительным соглашением между фирмой «Данфосс» и Покупателем.

Общие характеристики

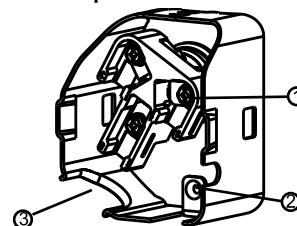
Номер модели (на заводской табличке компрессора)	MLZ030T4LC9	MLZ030T4LC9
Кодовый номер компрессора в индивидуальной упаковке*	121U8010	120U8010
Кодовый номер компрессора в общей упаковке**	121U8009	120U8009
Номер чертежа	0XR6025B-2	0XR6025B-2
Всасывающий и нагнетательный патрубки	Под пайку	Под пайку
Всасывающий патрубок	7/8" ODF	7/8" ODF
Нагнетательный патрубок	1/2" ODF	1/2" ODF
Смотровое стекло для контроля уровня масла	Резьбовое соединение	Резьбовое соединение
Штуцер для линии выравнивания масла	Нет	Нет
Штуцер для слива масла	1/4" под отбортовку	1/4" под отбортовку
Штуцер для манометра низкого давления	Нет	Нет
Перепускной клапан	32 бар	32 бар
Описанный объем	68.79 см ³ /об	
Описанный объем @ Номинальная частота	12.0 м ³ /h @ 2900 rpm - 14.4 м ³ /h @ 3500 rpm	
Масса нетто	41 кг	
Заправка масла	1.57 литр, PVE масло - -	
Максимальное испытательное давление на стороне низкого/высокого давления	- Бар(Отн.) / - Бар(Отн.)	
Максимальный испытательный перепад давления	- Бар	
Макс. количество пусков в час	12	
Предельная заправка хладагента	5.44 кг	
Применяемые хладагенты	R404A, R507, R134a, R407A, R407C, R407F, R22	

Размеры


D=184 мм
H=455 мм
H1=280 мм
H2=422 мм
H3=- мм

Электрические характеристики

Номинальное напряжение	380-400V/3/50Hz - 460V/3/60Hz
Диапазон напряжения	340-460 V @ 50Hz - 414-506 V @ 60Hz
Сопротивление обмоток (между фазами) 1-2 +/- 7% при 25°C	2.6 Ω
Сопротивление обмоток (между фазами) 1-3 +/- 7% при 25°C	2.611 Ω
Сопротивление обмоток (между фазами) 2-3 +/- 7% при 25°C	2.649 Ω
Номинальный нагрузочный ток (RLA)	8.3 A
Максимальный непрерывный ток (MCC)	13 A
Ток при заторможенном роторе (LRA)	60 A
Защита электродвигателя	Внутренняя защита от перегрузки

Клеммная коробка


Класс защиты IP22

- 1: Винтовой разъем 10-32 UNF x 9,5
- 2: Заземление
- 3: Присоединение кабеля питания

Рекомендуемый момент затягивания при монтаже

Накидная гайка (Rotolock) или вентиль на всасывающем патрубке	0 Нм
Накидная гайка (Rotolock) или вентиль на нагнетательном патрубке	0 Нм
Смотровое стекло для контроля уровня масла	52.5 Нм
Электрические соединения / Заземление	3 Нм / 2 Нм

Детали, поставляемые с компрессором

Монтажный комплект с прокладками и соединительными втулками
Начальная заправка масла
Инструкция по монтажу

Аттестация : Аттестовано CE, Аттестация UL (файл SA11565), -

*Индивидуальная упаковка: Компрессор в картонной коробке. 121U... для Европы, 120U... для США

**Промышленная упаковка: 121U...: 12 неупакованных компрессоров на европейской паллете. 120U...: 16 неупакованных компрессоров на американской паллете

Аксессуары для Rotolock, сторона всасывания
Кодовый номер

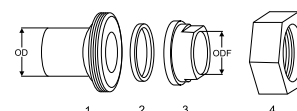
Вентиль Rotolock, V05 (1-1/4" Rotolock, 7/8" ODF)	8168030
Прокладка, 1-1/4"	8156131

Аксессуары для Rotolock, сторона нагнетания
Кодовый номер

Переходная втулка под пайку, P06 (1" Rotolock, 1/2" ODF)	8153007
Вентиль Rotolock, V06 (1" Rotolock, 1/2" ODF)	8168031
Прокладка, 1"	8156130

Комплект переходной втулки под пайку
Аксессуары для Rotolock, комплект
Кодовый номер

Комплект переходных втулок под пайку, (1-1/4"~7/8"), (1"~1/2")	120Z0127
Комплект прокладок, 1", 1-1/4", 1-3/4", OSG, прокладки черные и белые	8156009



1. Переходник для соединения Rotolock (для всасывающего и нагнетательного патрубков)
2. Прокладка (для всасывающего и нагнетательного патрубков)
3. Втулка под пайку (для всасывающего и нагнетательного патрубков)
4. Гайка для соединения Rotolock (для всасывающего и нагнетательного патрубков)

Масла
Кодовый номер

Масло PVE, 320HV (FVC68D), 1 -литровая банка	120Z5034
--	----------

Подогреватели картера
Кодовый номер

Подогреватель картера ленточного типа, 70 Вт, 230 В, UL	120Z5011
Подогреватель картера ленточного типа, 65 Вт, 230 В, аттестованный CE, UL	120Z0059
Подогреватель картера ленточного типа, 65 Вт, 400 В, аттестованный CE, UL	120Z0060
Подогреватель картера ленточного типа, 70 Вт, 460 В, UL	120Z5012

Прочие аксессуары
Кодовый номер

Акустический чехол для	120Z5044
Термостат на линии нагнетания	7750009
IP54 upgrade kit	118U0057

Запасные части
Кодовый номер

Монтажный комплект спир. компрессоров. Прокладки, втулки, болты, шайбы	120Z5005
Крышку	120Z5018

Темп. конд., °C (tc)	Температура кипения, °C (to)								
	-30	-25	-20	-15	-10	-5	0	5	10

Холодопроизводительность, Вт

10	4 945	6 061	7 408	9 010	10 890	-	-	-	-
20	4 399	5 451	6 705	8 183	9 909	11 906	14 197	-	-
30	3 837	4 809	5 951	7 289	8 843	10 638	12 697	15 043	17 699
40	-	4 127	5 142	6 321	7 687	9 264	11 073	13 140	15 486
50	-	-	4 273	5 276	6 437	7 777	9 320	11 090	13 109
60	-	-	-	-	5 086	6 174	7 434	8 889	10 564

Потребляемая мощность, Вт

10	1 470	1 496	1 519	1 539	1 558	-	-	-	-
20	1 831	1 861	1 887	1 909	1 928	1 945	1 962	-	-
30	2 303	2 332	2 356	2 375	2 391	2 404	2 416	2 427	2 438
40	-	2 953	2 970	2 982	2 990	2 995	2 997	2 998	2 998
50	-	-	3 771	3 771	3 767	3 758	3 747	3 733	3 717
60	-	-	-	-	4 764	4 738	4 708	4 675	4 640

Потребляемый ток, Вт

10	4.10	4.09	4.09	4.10	4.10	-	-	-	-
20	4.36	4.37	4.40	4.43	4.46	4.49	4.49	-	-
30	4.79	4.80	4.83	4.87	4.92	4.95	4.97	4.97	4.94
40	-	5.50	5.51	5.54	5.58	5.61	5.62	5.62	5.59
50	-	-	6.55	6.55	6.56	6.56	6.56	6.53	6.48
60	-	-	-	-	7.98	7.94	7.89	7.83	7.74

Массовый расход, кг/ч

10	99	123	151	185	224	-	-	-	-
20	96	121	149	183	222	270	325	-	-
30	93	117	146	179	219	267	323	388	465
40	-	113	141	175	215	262	318	384	461
50	-	-	135	169	208	256	312	378	455
60	-	-	-	-	200	247	303	369	446

Холод. коэффициент

10	3.36	4.05	4.88	5.85	6.99	-	-	-	-
20	2.40	2.93	3.55	4.29	5.14	6.12	7.24	-	-
30	1.67	2.06	2.53	3.07	3.70	4.42	5.26	6.20	7.26
40	-	1.40	1.73	2.12	2.57	3.09	3.70	4.38	5.17
50	-	-	1.13	1.40	1.71	2.07	2.49	2.97	3.53
60	-	-	-	-	1.07	1.30	1.58	1.90	2.28

Номинальная производительность при to = -10 °С, tc = 45 °С

Холодопроизводительность	7 074	Вт
Потребляемая мощность	3 353	Вт
Потребляемый ток	6.02	А
Массовый расход	212	кг/ч
С.О.Р.	2.11	


Настройки реле давления

Макс. настр. реле высокого давл.	29.7	Бар(Отн.)
Мин. настр. реле низкого давл.	1.4	Бар(Отн.)
Давл. цикла с вакуумированием	2	Бар(Отн.)

Звуковая мощность

Уровень звуковой мощности	69	дБА
С акустическим чехлом	61	дБА

to: Температура кипения в точке росы

tc: Температура конденсации в точке росы

Номинальные условия : Температура всасываемого газа = 20 °С ,

Переохлаждение = 0 К

Все технические характеристики +/- 5%

Темп. конд., °C (tc)	Температура кипения, °C (to)								
	-30	-25	-20	-15	-10	-5	0	5	10

Холодопроизводительность, Вт

10	4 752	5 865	7 218	8 837	10 744	-	-	-	-
20	4 137	5 177	6 428	7 917	9 670	11 711	14 062	-	-
30	3 509	4 457	5 589	6 931	8 510	10 354	12 486	14 930	17 699
40	2 866	3 703	4 696	5 873	7 261	8 890	10 786	12 977	15 486
50	-	-	3 748	4 741	5 920	7 314	8 956	10 877	13 109
60	-	-	-	-	4 476	5 617	6 985	8 620	10 564

Потребляемая мощность, Вт

10	1 470	1 496	1 519	1 539	1 558	-	-	-	-
20	1 831	1 861	1 887	1 909	1 928	1 945	1 962	-	-
30	2 303	2 332	2 356	2 375	2 391	2 404	2 416	2 427	2 438
40	2 929	2 953	2 970	2 982	2 990	2 995	2 997	2 998	2 998
50	-	-	3 771	3 771	3 767	3 758	3 747	3 733	3 717
60	-	-	-	-	4 764	4 738	4 708	4 675	4 640

Потребляемый ток, Вт

10	4.10	4.09	4.09	4.10	4.10	-	-	-	-
20	4.36	4.37	4.40	4.43	4.46	4.49	4.49	-	-
30	4.79	4.80	4.83	4.87	4.92	4.95	4.97	4.97	4.94
40	5.50	5.50	5.51	5.54	5.58	5.61	5.62	5.62	5.59
50	-	-	6.55	6.55	6.56	6.56	6.56	6.53	6.48
60	-	-	-	-	7.98	7.94	7.89	7.83	7.74

Массовый расход, кг/ч

10	118	144	174	208	247	-	-	-	-
20	115	141	171	206	245	291	344	-	-
30	111	137	167	202	242	288	341	400	465
40	106	132	162	197	237	283	336	395	461
50	-	-	155	190	230	276	329	389	455
60	-	-	-	-	221	267	320	380	446

Холод. коэффициент

10	3.23	3.92	4.75	5.74	6.90	-	-	-	-
20	2.26	2.78	3.41	4.15	5.02	6.02	7.17	-	-
30	1.52	1.91	2.37	2.92	3.56	4.31	5.17	6.15	7.26
40	0.98	1.25	1.58	1.97	2.43	2.97	3.60	4.33	5.17
50	-	-	0.99	1.26	1.57	1.95	2.39	2.91	3.53
60	-	-	-	-	0.94	1.19	1.48	1.84	2.28

Номинальная производительность при to = -10 °C, tc = 45 °C

Холодопроизводительность	6 602	Вт
Потребляемая мощность	3 353	Вт
Потребляемый ток	6.02	А
Массовый расход	234	кг/ч
С.О.Р.	1.97	

Настройки реле давления

Макс. настр. реле высокого давл.	29.7	Бар(Отн.)
Мин. настр. реле низкого давл.	1.4	Бар(Отн.)
Давл. цикла с вакуумированием	2	Бар(Отн.)

Звуковая мощность

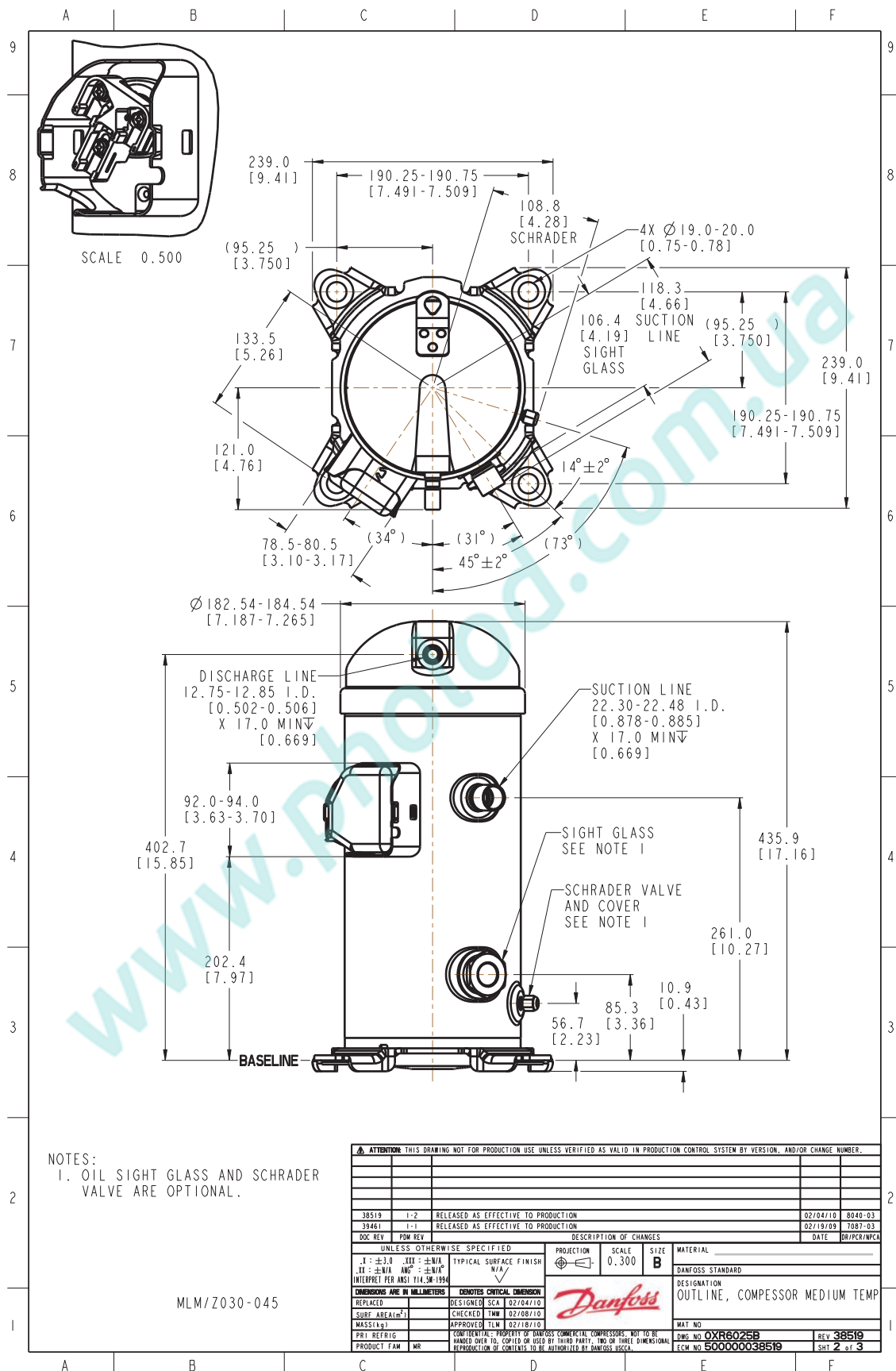
Уровень звуковой мощности	69	дБА
С акустическим чехлом	61	дБА

to: Температура кипения в точке росы

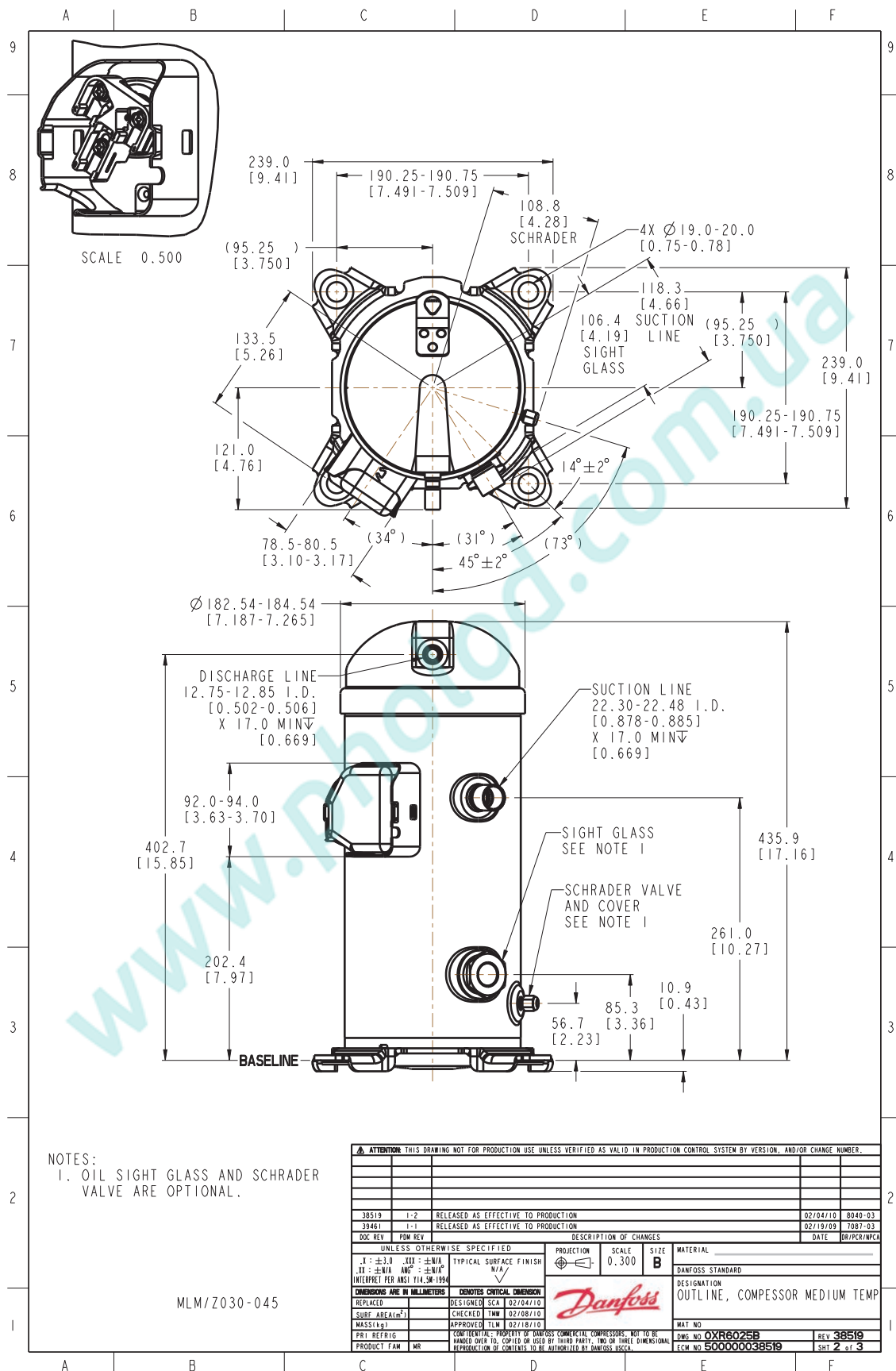
tc: Температура конденсации в точке росы

Номинальные условия : Перегрев = 10 К , Переохлаждение = 0 К

Все технические характеристики +/- 5%



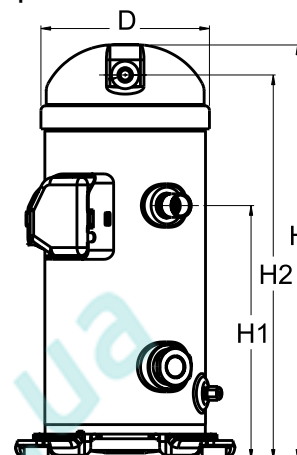
Фирма «Данфосс» не несет ответственности за какие-либо ошибки в каталогах, брошюрах или в других печатных материалах. Фирма «Данфосс» сохраняет за собой право на изменения в своей продукции в любое время без уведомления, если только эти изменения в уже заказанных изделиях не потребуют изменений в оборудовании, определенным предварительно соглашением между фирмой «Данфосс» и Покупателем.



Фирма «Данфосс» не несет ответственности за какие-либо ошибки в каталогах, брошюрах или в других печатных материалах. Фирма «Данфосс» сохраняет за собой право на изменения в своей продукции в любое время без уведомления, если только эти изменения в уже заказанных изделиях не потребуют изменений в оборудовании, определенным предварительно соглашением между фирмой «Данфосс» и Покупателем.

Общие характеристики

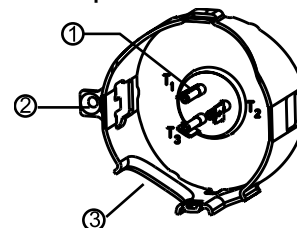
Номер модели (на заводской табличке компрессора)	MLZ030T4LC9A	MLZ030T4LC9A
Кодовый номер компрессора в индивидуальной упаковке*	121U8641	121L8641
Кодовый номер компрессора в общей упаковке**	121U8640	121L8640
Номер чертежа	0XR6025B-2	0XR6025B-2
Всасывающий и нагнетательный патрубки	Под пайку	Под пайку
Всасывающий патрубок	7/8" ODF	7/8" ODF
Нагнетательный патрубок	1/2" ODF	1/2" ODF
Смотровое стекло для контроля уровня масла	Резьбовое соединение	Резьбовое соединение
Штуцер для линии выравнивания масла	Нет	Нет
Штуцер для слива масла	1/4" под отбортовку	1/4" под отбортовку
Штуцер для манометра низкого давления	Нет	Нет
Перепускной клапан	32 бар	32 бар
Описанный объем	68.79 см ³ /об	
Описанный объем @ Номинальная частота	12.0 м ³ /h @ 2900 rpm - 14.4 м ³ /h @ 3500 rpm	
Масса нетто	41 кг	
Заправка масла	1.57 литр, Полиэфирное масло - -	
Максимальное испытательное давление на стороне низкого/высокого давления	- Бар(Отн.) / - Бар(Отн.)	
Максимальный испытательный перепад давления	- Бар	
Макс. количество пусков в час	12	
Предельная заправка хладагента	5.44 кг	
Применяемые хладагенты	R404A, R134a, R407A/F, R448A, R449A, R452A, R513A, R22	

Размеры


D=184 мм
H=455 мм
H1=280 мм
H2=422 мм
H3= мм

Электрические характеристики

Номинальное напряжение	380-400V/3/50Hz - 460V/3/60Hz
Диапазон напряжения	340-460 V @ 50Hz - 414-506 V @ 60Hz
Сопротивление обмоток (между фазами) 1-2 +/- 7% при 25°C	2.6 Ω
Сопротивление обмоток (между фазами) 1-3 +/- 7% при 25°C	2.611 Ω
Сопротивление обмоток (между фазами) 2-3 +/- 7% при 25°C	2.649 Ω
Номинальный нагрузочный ток (RLA)	8.3 A
Максимальный непрерывный ток (MCC)	13 A
Ток при заторможенном роторе (LRA)	60 A
Защита электродвигателя	Внутренняя защита от перегрузки

Клеммная коробка


Класс защиты IP22

- 1: Лопаточный разъем 1/4"
- 2: Заземление
- 3: Присоединение кабеля питания

Рекомендуемый момент затягивания при монтаже

Накидная гайка (Rotolock) или вентиль на всасывающем патрубке	0 Нм
Накидная гайка (Rotolock) или вентиль на нагнетательном патрубке	0 Нм
Смотровое стекло для контроля уровня масла	52.5 Нм
Электрические соединения / Заземление	0 Нм / 0 Нм

Детали, поставляемые с компрессором

Монтажный комплект с прокладками и соединительными втулками
Начальная заправка масла
Инструкция по монтажу

Аттестация : Аттестовано CE, -, -

*Индивидуальная упаковка: Компрессор в картонной коробке. 121U... для Европы, 120U... для США

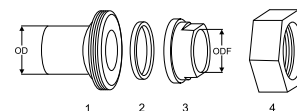
**Промышленная упаковка: 121U...: 12 неупакованных компрессоров на европейской паллете. 120U...: 16 неупакованных компрессоров на американской паллете

Аксессуары для Rotolock, сторона всасывания
Кодовый номер

Вентиль Rotolock, V05 (1-1/4" Rotolock, 7/8" ODF)	8168030
Прокладка, 1-1/4"	8156131

Аксессуары для Rotolock, сторона нагнетания
Кодовый номер

Переходная втулка под пайку, P06 (1" Rotolock, 1/2" ODF)	8153007
Вентиль Rotolock, V06 (1" Rotolock, 1/2" ODF)	8168031
Прокладка, 1"	8156130

Комплект переходной втулки под пайку

Аксессуары для Rotolock, комплект
Кодовый номер

Комплект переходных втулок под пайку, (1-1/4"~7/8"), (1"~1/2")	120Z0127
Комплект прокладок, 1", 1-1/4", 1-3/4", OSG, прокладки черные и белые	8156009

Масла
Кодовый номер

Масло POE, 215PZ(PL46HV), 1 -литровая банка	120Z0648
---	----------

Подогреватели картера
Кодовый номер

Подогреватель картера ленточного типа, 70 Вт, 230 В, UL	120Z5011
Подогреватель картера ленточного типа, 65 Вт, 230 В, аттестованный CE, UL	120Z0059
Подогреватель картера ленточного типа, 65 Вт, 400 В, аттестованный CE, UL	120Z0060
Подогреватель картера ленточного типа, 70 Вт, 460 В, UL	120Z5012

1. Переходник для соединения Rotolock (для всасывающего и нагнетательного патрубков)

2. Прокладка (для всасывающего и нагнетательного патрубков)

3. Втулка под пайку (для всасывающего и нагнетательного патрубков)

4. Гайка для соединения Rotolock (для всасывающего и нагнетательного патрубков)

Прочие аксессуары
Кодовый номер

Акустический чехол для	120Z5084
Термостат на линии нагнетания	7750009
IP54 upgrade kit	118U0057

Запасные части
Кодовый номер

Монтажный комплект спир. компрессоров. Прокладки, втулки, болты, шайбы	120Z5005
Крышку	120Z5015

Темп. конд., °C (tc)	Температура кипения, °C (to)								
	-30	-25	-20	-15	-10	-5	0	5	10

Холодопроизводительность, Вт

10	4 945	6 061	7 408	9 010	10 890	-	-	-	-
20	4 399	5 451	6 705	8 183	9 909	11 906	14 197	-	-
30	3 837	4 809	5 951	7 289	8 843	10 638	12 697	15 043	17 699
40	-	4 127	5 142	6 321	7 687	9 264	11 073	13 140	15 486
50	-	-	4 273	5 276	6 437	7 777	9 320	11 090	13 109
60	-	-	-	-	5 086	6 174	7 434	8 889	10 564

Потребляемая мощность, Вт

10	1 470	1 496	1 519	1 539	1 558	-	-	-	-
20	1 831	1 861	1 887	1 909	1 928	1 945	1 962	-	-
30	2 303	2 332	2 356	2 375	2 391	2 404	2 416	2 427	2 438
40	-	2 953	2 970	2 982	2 990	2 995	2 997	2 998	2 998
50	-	-	3 771	3 771	3 767	3 758	3 747	3 733	3 717
60	-	-	-	-	4 764	4 738	4 708	4 675	4 640

Потребляемый ток, Вт

10	4.10	4.09	4.09	4.10	4.10	-	-	-	-
20	4.36	4.37	4.40	4.43	4.46	4.49	4.49	-	-
30	4.79	4.80	4.83	4.87	4.92	4.95	4.97	4.97	4.94
40	-	5.50	5.51	5.54	5.58	5.61	5.62	5.62	5.59
50	-	-	6.55	6.55	6.56	6.56	6.56	6.53	6.48
60	-	-	-	-	7.98	7.94	7.89	7.83	7.74

Массовый расход, кг/ч

10	99	123	151	185	224	-	-	-	-
20	96	121	149	183	222	270	325	-	-
30	93	117	146	179	219	267	323	388	465
40	-	113	141	175	215	262	318	384	461
50	-	-	135	169	208	256	312	378	455
60	-	-	-	-	200	247	303	369	446

Холод. коэффициент

10	3.36	4.05	4.88	5.85	6.99	-	-	-	-
20	2.40	2.93	3.55	4.29	5.14	6.12	7.24	-	-
30	1.67	2.06	2.53	3.07	3.70	4.42	5.26	6.20	7.26
40	-	1.40	1.73	2.12	2.57	3.09	3.70	4.38	5.17
50	-	-	1.13	1.40	1.71	2.07	2.49	2.97	3.53
60	-	-	-	-	1.07	1.30	1.58	1.90	2.28

Номинальная производительность при to = -10 °С, tc = 45 °С

Холодопроизводительность	7 074	Вт
Потребляемая мощность	3 353	Вт
Потребляемый ток	6.02	А
Массовый расход	212	кг/ч
С.О.Р.	2.11	


Настройки реле давления

Макс. настр. реле высокого давл.	29.7	Бар(Отн.)
Мин. настр. реле низкого давл.	1.4	Бар(Отн.)
Давл. цикла с вакуумированием	2	Бар(Отн.)

Звуковая мощность

Уровень звуковой мощности	69	дБА
С акустическим чехлом	61	дБА

to: Температура кипения в точке росы

tc: Температура конденсации в точке росы

Номинальные условия : Температура всасываемого газа = 20 °С ,

Переохлаждение = 0 К

Все технические характеристики +/- 5%

Темп. конд., °C (tc)	Температура кипения, °C (to)								
	-30	-25	-20	-15	-10	-5	0	5	10

Холодопроизводительность, Вт

10	4 752	5 865	7 218	8 837	10 744	-	-	-	-
20	4 137	5 177	6 428	7 917	9 670	11 711	14 062	-	-
30	3 509	4 457	5 589	6 931	8 510	10 354	12 486	14 930	17 699
40	2 866	3 703	4 696	5 873	7 261	8 890	10 786	12 977	15 486
50	-	-	3 748	4 741	5 920	7 314	8 956	10 877	13 109
60	-	-	-	-	4 476	5 617	6 985	8 620	10 564

Потребляемая мощность, Вт

10	1 470	1 496	1 519	1 539	1 558	-	-	-	-
20	1 831	1 861	1 887	1 909	1 928	1 945	1 962	-	-
30	2 303	2 332	2 356	2 375	2 391	2 404	2 416	2 427	2 438
40	2 929	2 953	2 970	2 982	2 990	2 995	2 997	2 998	2 998
50	-	-	3 771	3 771	3 767	3 758	3 747	3 733	3 717
60	-	-	-	-	4 764	4 738	4 708	4 675	4 640

Потребляемый ток, Вт

10	4.10	4.09	4.09	4.10	4.10	-	-	-	-
20	4.36	4.37	4.40	4.43	4.46	4.49	4.49	-	-
30	4.79	4.80	4.83	4.87	4.92	4.95	4.97	4.97	4.94
40	5.50	5.50	5.51	5.54	5.58	5.61	5.62	5.62	5.59
50	-	-	6.55	6.55	6.56	6.56	6.56	6.53	6.48
60	-	-	-	-	7.98	7.94	7.89	7.83	7.74

Массовый расход, кг/ч

10	118	144	174	208	247	-	-	-	-
20	115	141	171	206	245	291	344	-	-
30	111	137	167	202	242	288	341	400	465
40	106	132	162	197	237	283	336	395	461
50	-	-	155	190	230	276	329	389	455
60	-	-	-	-	221	267	320	380	446

Холод. коэффициент

10	3.23	3.92	4.75	5.74	6.90	-	-	-	-
20	2.26	2.78	3.41	4.15	5.02	6.02	7.17	-	-
30	1.52	1.91	2.37	2.92	3.56	4.31	5.17	6.15	7.26
40	0.98	1.25	1.58	1.97	2.43	2.97	3.60	4.33	5.17
50	-	-	0.99	1.26	1.57	1.95	2.39	2.91	3.53
60	-	-	-	-	0.94	1.19	1.48	1.84	2.28

Номинальная производительность при to = -10 °C, tc = 45 °C

Холодопроизводительность	6 602	Вт
Потребляемая мощность	3 353	Вт
Потребляемый ток	6.02	А
Массовый расход	234	кг/ч
С.О.Р.	1.97	

Настройки реле давления

Макс. настр. реле высокого давл.	29.7	Бар(Отн.)
Мин. настр. реле низкого давл.	1.4	Бар(Отн.)
Давл. цикла с вакуумированием	2	Бар(Отн.)

Звуковая мощность

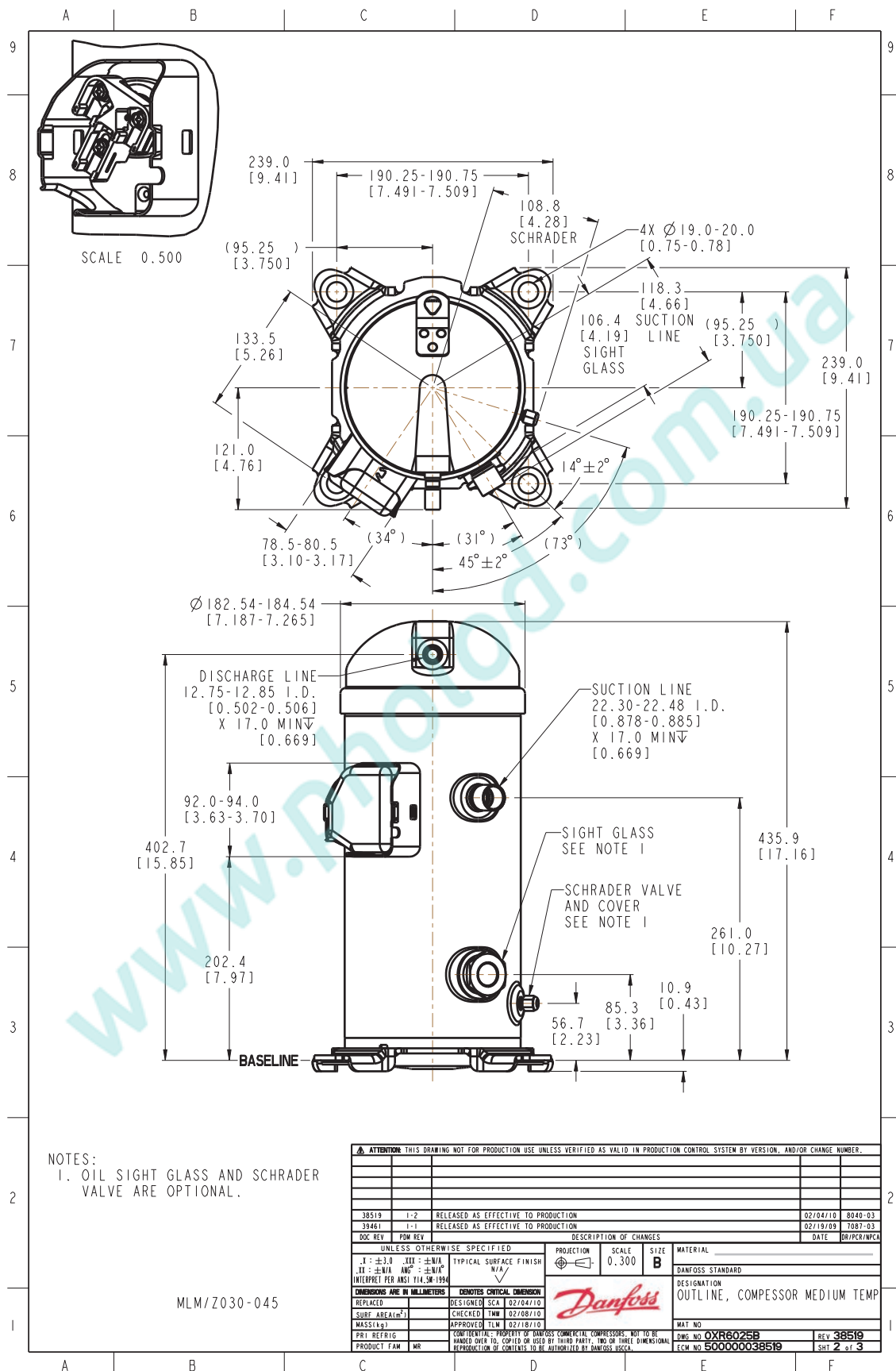
Уровень звуковой мощности	69	дБА
С акустическим чехлом	61	дБА

to: Температура кипения в точке росы

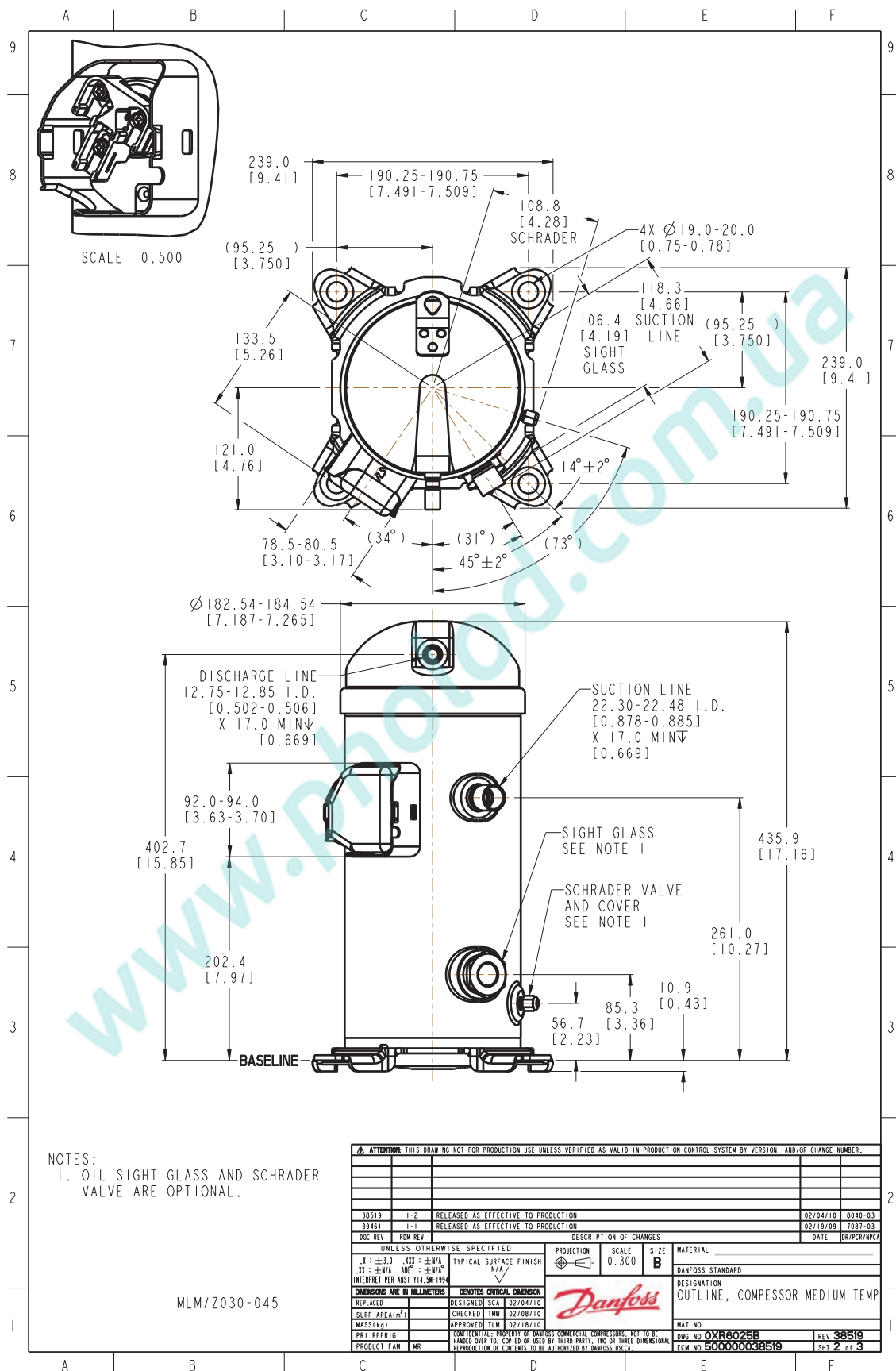
tc: Температура конденсации в точке росы

Номинальные условия : Перегрев = 10 К , Переохлаждение = 0 К

Все технические характеристики +/- 5%



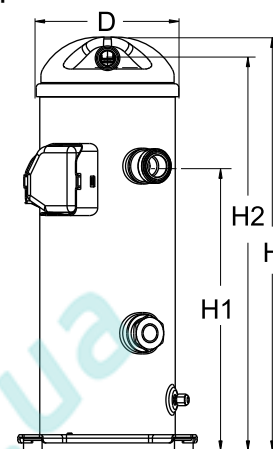
Фирма «Данфосс» не несет ответственности за какие-либо ошибки в каталогах, брошюрах или в других печатных материалах. Фирма «Данфосс» сохраняет за собой право на изменения в своей продукции в любое время без уведомления, если только эти изменения в уже заказанных изделиях не потребуют изменений в оборудовании, определенным предварительно соглашением между фирмой «Данфосс» и Покупателем.



Фирма «Данфосс» не несет ответственности за какие-либо ошибки в каталогах, брошюрах или в других печатных материалах. Фирма «Данфосс» сохраняет за собой право на изменения в своей продукции в любое время без уведомления, если только эти изменения в уже заказанных изделиях не потребуют изменений в оборудовании, определенным предварительно соглашением между фирмой «Данфосс» и Покупателем.

Общие характеристики

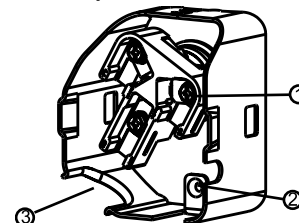
Номер модели (на заводской табличке компрессора)		MLZ030T4LQ9
Кодовый номер компрессора в индивидуальной упаковке*		121U8573
Кодовый номер компрессора в общей упаковке**		121U8572
Номер чертежа		0XR6298B-2
Всасывающий и нагнетательный патрубки		Rotolock
Всасывающий патрубок		1-1/4 " Rotolock
Нагнетательный патрубок		1 " Rotolock
Всасывающий патрубок с переходной втулкой		7/8 " -
Нагнетательный патрубок с переходной втулкой	- "	1/2 " -
Смотровое стекло для контроля уровня масла		Резьбовое соединение
Штуцер для линии выравнивания масла		Нет
Штуцер для слива масла		Нет
Штуцер для манометра низкого давления		Нет
Перепускной клапан		Нет
Описанный объем		68.79 см ³ /об
Описанный объем @ Номинальная частота		12.0 м ³ /h @ 2900 rpm - 14.4 м ³ /h @ 3500 rpm
Масса нетто		41 кг
Заправка масла		1.57 литр, PVE масло - -
Максимальное испытательное давление на стороне низкого/высокого давления		- Бар(Отн.) / - Бар(Отн.)
Максимальный испытательный перепад давления		- Бар
Макс. количество пусков в час		12
Предельная заправка хладагента		5.44 кг
Применяемые хладагенты		R404A, R507, R134a, R407A, R407C, R407F, R22

Размеры


D=184 мм
H=454.9 мм
H1=280 мм
H2=422.2 мм
H3=- мм

Электрические характеристики

Номинальное напряжение	380-400V/3/50Hz - 460V/3/60Hz
Диапазон напряжения	340-460 V @ 50Hz - 414-506 V @ 60Hz
Сопротивление обмоток (между фазами) 1-2 +/- 7% при 25°C	2.6 Ω
Сопротивление обмоток (между фазами) 1-3 +/- 7% при 25°C	2.611 Ω
Сопротивление обмоток (между фазами) 2-3 +/- 7% при 25°C	2.649 Ω
Номинальный нагрузочный ток (RLA)	8.3 A
Максимальный непрерывный ток (MCC)	13 A
Ток при заторможенном роторе (LRA)	60 A
Защита электродвигателя	Внутренняя защита от перегрузки

Клеммная коробка


Класс защиты IP22

- 1: Винтовой разъем 10-32 UNF x 9,5
- 2: Заземление
- 3: Присоединение кабеля питания

Рекомендуемый момент затягивания при монтаже

Смотровое стекло для контроля уровня масла	52.5 Нм
Электрические соединения / Заземление	3 Нм / 2 Нм

Детали, поставляемые с компрессором

Монтажный комплект с прокладками и соединительными втулками
Начальная заправка масла
Инструкция по монтажу

Аттестация : Аттестовано CE, Аттестация UL (файл SA11565), -

*Индивидуальная упаковка: Компрессор в картонной коробке. 121U... для Европы, 120U... для США

**Промышленная упаковка: 121U...: 12 неупакованных компрессоров на европейской паллете. 120U...: 16 неупакованных компрессоров на американской паллете

Аксессуары для Rotolock, сторона всасывания
Кодовый номер

Вентиль Rotolock, V05 (1-1/4" Rotolock, 7/8" ODF)	8168030
Прокладка, 1-1/4"	8156131

Аксессуары для Rotolock, сторона нагнетания
Кодовый номер

Вентиль Rotolock, V01 (1" Rotolock, 3/8" ODF)	8168027
Вентиль Rotolock, V06 (1" Rotolock, 1/2" ODF)	8168031
Прокладка, 1"	8156130

Аксессуары для Rotolock, комплект
Кодовый номер

гайки под ротолок, переходники под пайку, тефлоновые прокладки всасывания/нагнетания (1", 1 1/4")	120Z5074
Комплект прокладок, 1", 1-1/4", 1-3/4", OSG, прокладки черные и белые	8156009

Масла
Кодовый номер

Масло PVE, 320HV (FVC68D), 1 -литровая банка	120Z5034
--	----------

Подогреватели картера
Кодовый номер

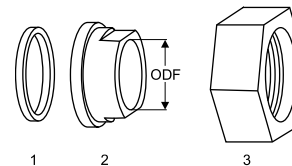
Подогреватель картера ленточного типа, 70 Вт, 230 В, UL	120Z5011
Подогреватель картера ленточного типа, 65 Вт, 230 В, аттестованный CE, UL	120Z0059
Подогреватель картера ленточного типа, 65 Вт, 400 В, аттестованный CE, UL	120Z0060
Подогреватель картера ленточного типа, 70 Вт, 460 В, UL	120Z5012

Прочие аксессуары
Кодовый номер

Акустический чехол для	120Z5044
Термостат на линии нагнетания	7750009
IP54 upgrade kit	118U0057

Запасные части
Кодовый номер

Монтажный комплект спир. компрессоров. Прокладки, втулки, болты, шайбы	120Z5005
Крышку	120Z5018

Прокладка, переходная втулка и гайка


1. Прокладка
2. Переходная втулка под пайку
3. Накладная гайка

Темп. конд., °C (tc)	Температура кипения, °C (to)								
	-30	-25	-20	-15	-10	-5	0	5	10

Холодопроизводительность, Вт

10	4 945	6 061	7 408	9 010	10 890	-	-	-	-
20	4 399	5 451	6 705	8 183	9 909	11 906	14 197	-	-
30	3 837	4 809	5 951	7 289	8 843	10 638	12 697	15 043	17 699
40	-	4 127	5 142	6 321	7 687	9 264	11 073	13 140	15 486
50	-	-	4 273	5 276	6 437	7 777	9 320	11 090	13 109
60	-	-	-	-	5 086	6 174	7 434	8 889	10 564

Потребляемая мощность, Вт

10	1 470	1 496	1 519	1 539	1 558	-	-	-	-
20	1 831	1 861	1 887	1 909	1 928	1 945	1 962	-	-
30	2 303	2 332	2 356	2 375	2 391	2 404	2 416	2 427	2 438
40	-	2 953	2 970	2 982	2 990	2 995	2 997	2 998	2 998
50	-	-	3 771	3 771	3 767	3 758	3 747	3 733	3 717
60	-	-	-	-	4 764	4 738	4 708	4 675	4 640

Потребляемый ток, Вт

10	4.10	4.09	4.09	4.10	4.10	-	-	-	-
20	4.36	4.37	4.40	4.43	4.46	4.49	4.49	-	-
30	4.79	4.80	4.83	4.87	4.92	4.95	4.97	4.97	4.94
40	-	5.50	5.51	5.54	5.58	5.61	5.62	5.62	5.59
50	-	-	6.55	6.55	6.56	6.56	6.56	6.53	6.48
60	-	-	-	-	7.98	7.94	7.89	7.83	7.74

Массовый расход, кг/ч

10	99	123	151	185	224	-	-	-	-
20	96	121	149	183	222	270	325	-	-
30	93	117	146	179	219	267	323	388	465
40	-	113	141	175	215	262	318	384	461
50	-	-	135	169	208	256	312	378	455
60	-	-	-	-	200	247	303	369	446

Холод. коэффициент

10	3.36	4.05	4.88	5.85	6.99	-	-	-	-
20	2.40	2.93	3.55	4.29	5.14	6.12	7.24	-	-
30	1.67	2.06	2.53	3.07	3.70	4.42	5.26	6.20	7.26
40	-	1.40	1.73	2.12	2.57	3.09	3.70	4.38	5.17
50	-	-	1.13	1.40	1.71	2.07	2.49	2.97	3.53
60	-	-	-	-	1.07	1.30	1.58	1.90	2.28

Номинальная производительность при to = -10 °C, tc = 45 °C

Холодопроизводительность	7 074	Вт
Потребляемая мощность	3 353	Вт
Потребляемый ток	6.02	А
Массовый расход	212	кг/ч
С.О.Р.	2.11	


Настройки реле давления

Макс. настр. реле высокого давл.	29.7	Бар(Отн.)
Мин. настр. реле низкого давл.	1.4	Бар(Отн.)
Давл. цикла с вакуумированием	2	Бар(Отн.)

Звуковая мощность

Уровень звуковой мощности	69	дБА
С акустическим чехлом	61	дБА

to: Температура кипения в точке росы

tc: Температура конденсации в точке росы

Номинальные условия : Температура всасываемого газа = 20 °C ,

Переохлаждение = 0 K

Все технические характеристики +/- 5%

Темп. конд., °C (tc)	Температура кипения, °C (to)								
	-30	-25	-20	-15	-10	-5	0	5	10

Холодопроизводительность, Вт

10	4 752	5 865	7 218	8 837	10 744	-	-	-	-
20	4 137	5 177	6 428	7 917	9 670	11 711	14 062	-	-
30	3 509	4 457	5 589	6 931	8 510	10 354	12 486	14 930	17 699
40	2 866	3 703	4 696	5 873	7 261	8 890	10 786	12 977	15 486
50	-	-	3 748	4 741	5 920	7 314	8 956	10 877	13 109
60	-	-	-	-	4 476	5 617	6 985	8 620	10 564

Потребляемая мощность, Вт

10	1 470	1 496	1 519	1 539	1 558	-	-	-	-
20	1 831	1 861	1 887	1 909	1 928	1 945	1 962	-	-
30	2 303	2 332	2 356	2 375	2 391	2 404	2 416	2 427	2 438
40	2 929	2 953	2 970	2 982	2 990	2 995	2 997	2 998	2 998
50	-	-	3 771	3 771	3 767	3 758	3 747	3 733	3 717
60	-	-	-	-	4 764	4 738	4 708	4 675	4 640

Потребляемый ток, Вт

10	4.10	4.09	4.09	4.10	4.10	-	-	-	-
20	4.36	4.37	4.40	4.43	4.46	4.49	4.49	-	-
30	4.79	4.80	4.83	4.87	4.92	4.95	4.97	4.97	4.94
40	5.50	5.50	5.51	5.54	5.58	5.61	5.62	5.62	5.59
50	-	-	6.55	6.55	6.56	6.56	6.56	6.53	6.48
60	-	-	-	-	7.98	7.94	7.89	7.83	7.74

Массовый расход, кг/ч

10	118	144	174	208	247	-	-	-	-
20	115	141	171	206	245	291	344	-	-
30	111	137	167	202	242	288	341	400	465
40	106	132	162	197	237	283	336	395	461
50	-	-	155	190	230	276	329	389	455
60	-	-	-	-	221	267	320	380	446

Холод. коэффициент

10	3.23	3.92	4.75	5.74	6.90	-	-	-	-
20	2.26	2.78	3.41	4.15	5.02	6.02	7.17	-	-
30	1.52	1.91	2.37	2.92	3.56	4.31	5.17	6.15	7.26
40	0.98	1.25	1.58	1.97	2.43	2.97	3.60	4.33	5.17
50	-	-	0.99	1.26	1.57	1.95	2.39	2.91	3.53
60	-	-	-	-	0.94	1.19	1.48	1.84	2.28

Номинальная производительность при to = -10 °C, tc = 45 °C

Холодопроизводительность	6 602	Вт
Потребляемая мощность	3 353	Вт
Потребляемый ток	6.02	А
Массовый расход	234	кг/ч
С.О.Р.	1.97	

to: Температура кипения в точке росы

tc: Температура конденсации в точке росы

Номинальные условия : Перегрев = 10 К , Переохлаждение = 0 К

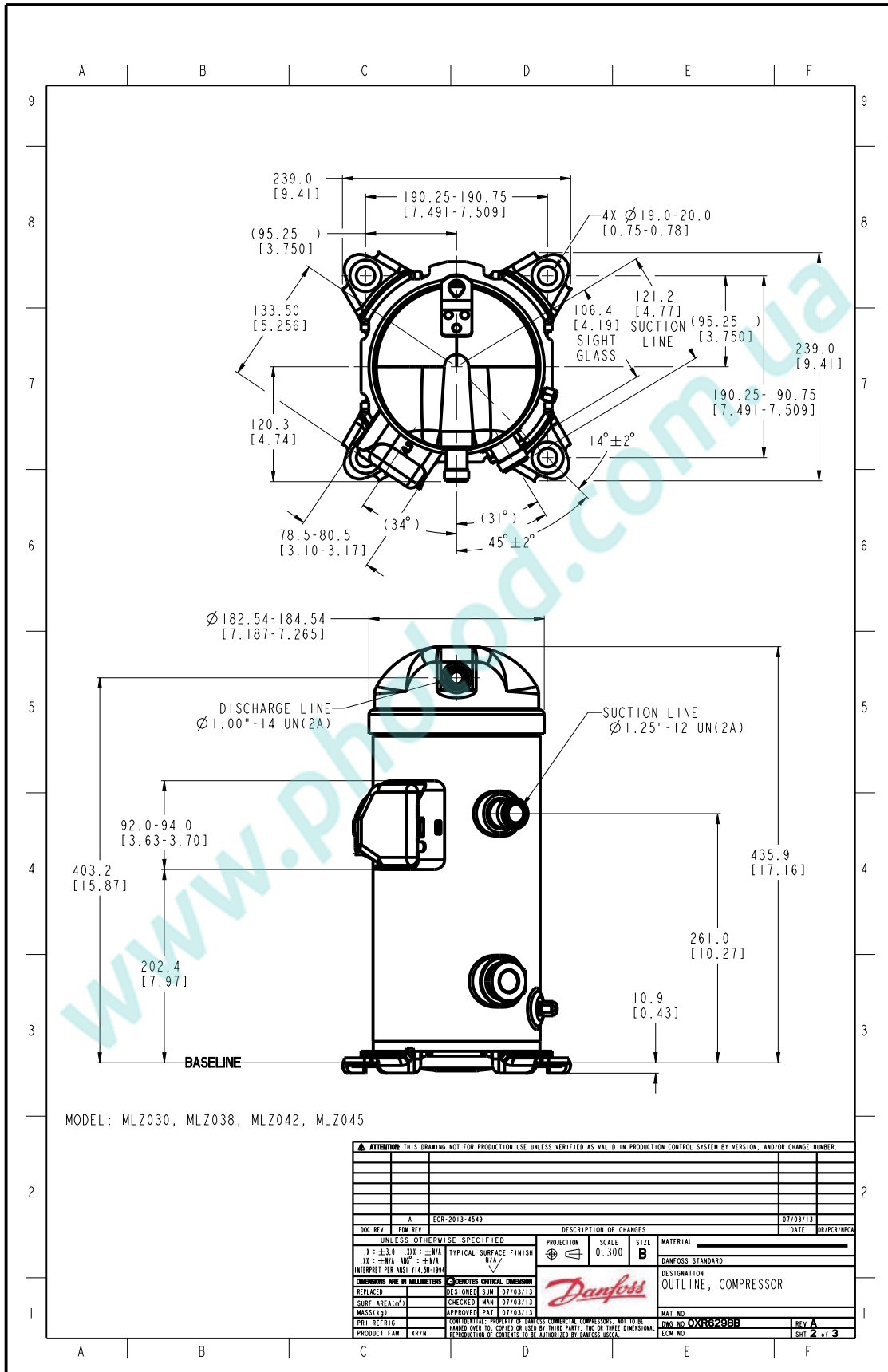
Настройки реле давления

Макс. настр. реле высокого давл.	29.7	Бар(Отн.)
Мин. настр. реле низкого давл.	1.4	Бар(Отн.)
Давл. цикла с вакуумированием	2	Бар(Отн.)

Звуковая мощность

Уровень звуковой мощности	69	дБА
С акустическим чехлом	61	дБА

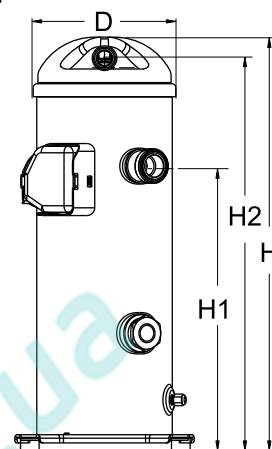
Все технические характеристики +/- 5%



Фирма «Данфосс» не несет ответственности за какие-либо ошибки в каталогах, брошюрах или в других печатных материалах. Фирма «Данфосс» сохраняет за собой право на изменения в своей продукции в любое время без уведомления, если только эти изменения в уже заказанных изделиях не потребуют изменений в оборудовании, определенным предварительным соглашением между фирмой «Данфосс» и Покупателем.

Общие характеристики

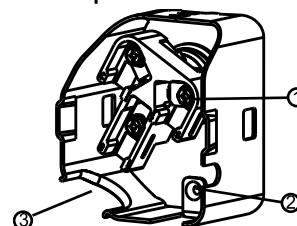
Номер модели (на заводской табличке компрессора)	MLZ030T4LC9A	MLZ030T4LQ9A
Кодовый номер компрессора в индивидуальной упаковке*	120U8641	121U8767
Кодовый номер компрессора в общей упаковке**	120U8640	121U8766
Номер чертежа	0XR6025B-2	0XR6298B-2
Всасывающий и нагнетательный патрубки	Под пайку	Rotolock
Всасывающий патрубок	7/8" ODF	1-1/4" Rotolock
Нагнетательный патрубок	1/2" ODF	1" Rotolock
Всасывающий патрубок с переходной втулкой	-	7/8" -
Нагнетательный патрубок с переходной втулкой	-	1/2" -
Смотровое стекло для контроля уровня масла	Резьбовое соединение	Резьбовое соединение
Штуцер для линии выравнивания масла	Нет	Нет
Штуцер для слива масла	1/4" под отбортовку	Нет
Штуцер для манометра низкого давления	Нет	Нет
Перепускной клапан	32 бар	Нет
Описанный объем	68.79 см ³ /об	
Описанный объем @ Номинальная частота	12.0 м ³ /h @ 2900 rpm - 14.4 м ³ /h @ 3500 rpm	
Масса нетто	41 кг	
Заправка масла	1.57 литр, Полиэфирное масло - -	
Максимальное испытательное давление на стороне низкого/высокого давления	- Бар(Отн.) / - Бар(Отн.)	
Максимальный испытательный перепад давления	- Бар	
Макс. количество пусков в час	12	
Предельная заправка хладагента	5.44 кг	
Применяемые хладагенты	R404A, R134a, R407A/F, R448A, R449A, R452A, R513A, R22	

Размеры


D=184 мм
H=454.9 мм
H1=280 мм
H2=422.2 мм
H3=- мм

Электрические характеристики

Номинальное напряжение	380-400V/3/50Hz - 460V/3/60Hz
Диапазон напряжения	340-460 V @ 50Hz - 414-506 V @ 60Hz
Сопротивление обмоток (между фазами) 1-2 +/- 7% при 25°C	2.6 Ω
Сопротивление обмоток (между фазами) 1-3 +/- 7% при 25°C	2.611 Ω
Сопротивление обмоток (между фазами) 2-3 +/- 7% при 25°C	2.649 Ω
Номинальный нагрузочный ток (RLA)	8.3 A
Максимальный непрерывный ток (MCC)	13 A
Ток при заторможенном роторе (LRA)	60 A
Защита электродвигателя	Внутренняя защита от перегрузки

Клеммная коробка


Класс защиты IP22

- 1: Винтовой разъем 10-32 UNF x 9,5
- 2: Заземление
- 3: Присоединение кабеля питания

Рекомендуемый момент затягивания при монтаже

Накидная гайка (Rotolock) или вентиль на всасывающем патрубке	0 Нм
Накидная гайка (Rotolock) или вентиль на нагнетательном патрубке	0 Нм
Смотровое стекло для контроля уровня масла	52.5 Нм
Электрические соединения / Заземление	3 Нм / 2 Нм

Детали, поставляемые с компрессором

Монтажный комплект с прокладками и соединительными втулками
Начальная заправка масла
Инструкция по монтажу

Аттестация : Аттестовано CE, Аттестация UL (файл SA11565), -

*Индивидуальная упаковка: Компрессор в картонной коробке. 121U... для Европы, 120U... для США

**Промышленная упаковка: 121U...: 12 неупакованных компрессоров на европейской паллете. 120U...: 16 неупакованных компрессоров на американской паллете

Аксессуары для Rotolock, сторона всасывания
Кодовый номер

Вентиль Rotolock, V05 (1-1/4" Rotolock, 7/8" ODF)	8168030
Прокладка, 1-1/4"	8156131

Аксессуары для Rotolock, сторона нагнетания
Кодовый номер

Вентиль Rotolock, V01 (1" Rotolock, 3/8" ODF)	8168027
Вентиль Rotolock, V06 (1" Rotolock, 1/2" ODF)	8168031
Прокладка, 1"	8156130

Аксессуары для Rotolock, комплект
Кодовый номер

гайки под ротолок, переходники под пайку, тефлоновые прокладки всасывания/нагнетания (1", 1"1/4)	120Z5074
Комплект прокладок, 1", 1-1/4", 1-3/4", OSG, прокладки черные и белые	8156009

Масла
Кодовый номер

Масло POE, 215PZ(PL46HB), 1 -литровая банка	120Z0648
---	----------

Подогреватели картера
Кодовый номер

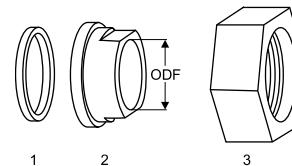
Подогреватель картера ленточного типа, 70 Вт, 230 В, UL	120Z5011
Подогреватель картера ленточного типа, 65 Вт, 230 В, аттестованный CE, UL	120Z0059
Подогреватель картера ленточного типа, 65 Вт, 400 В, аттестованный CE, UL	120Z0060
Подогреватель картера ленточного типа, 70 Вт, 460 В, UL	120Z5012

Прочие аксессуары
Кодовый номер

Акустический чехол для	120Z5084
Термостат на линии нагнетания	7750009
IP54 upgrade kit	118U0057

Запасные части
Кодовый номер

Монтажный комплект спир. компрессоров. Прокладки, втулки, болты, шайбы	120Z5005
Крышку	120Z5018

Прокладка, переходная втулка и гайка


1. Прокладка
2. Переходная втулка под пайку
3. Накладная гайка

Темп. конд., °C (tc)	Температура кипения, °C (to)								
	-30	-25	-20	-15	-10	-5	0	5	10

Холодопроизводительность, Вт

10	4 945	6 061	7 408	9 010	10 890	-	-	-	-
20	4 399	5 451	6 705	8 183	9 909	11 906	14 197	-	-
30	3 837	4 809	5 951	7 289	8 843	10 638	12 697	15 043	17 699
40	-	4 127	5 142	6 321	7 687	9 264	11 073	13 140	15 486
50	-	-	4 273	5 276	6 437	7 777	9 320	11 090	13 109
60	-	-	-	-	5 086	6 174	7 434	8 889	10 564

Потребляемая мощность, Вт

10	1 470	1 496	1 519	1 539	1 558	-	-	-	-
20	1 831	1 861	1 887	1 909	1 928	1 945	1 962	-	-
30	2 303	2 332	2 356	2 375	2 391	2 404	2 416	2 427	2 438
40	-	2 953	2 970	2 982	2 990	2 995	2 997	2 998	2 998
50	-	-	3 771	3 771	3 767	3 758	3 747	3 733	3 717
60	-	-	-	-	4 764	4 738	4 708	4 675	4 640

Потребляемый ток, Вт

10	4.10	4.09	4.09	4.10	4.10	-	-	-	-
20	4.36	4.37	4.40	4.43	4.46	4.49	4.49	-	-
30	4.79	4.80	4.83	4.87	4.92	4.95	4.97	4.97	4.94
40	-	5.50	5.51	5.54	5.58	5.61	5.62	5.62	5.59
50	-	-	6.55	6.55	6.56	6.56	6.56	6.53	6.48
60	-	-	-	-	7.98	7.94	7.89	7.83	7.74

Массовый расход, кг/ч

10	99	123	151	185	224	-	-	-	-
20	96	121	149	183	222	270	325	-	-
30	93	117	146	179	219	267	323	388	465
40	-	113	141	175	215	262	318	384	461
50	-	-	135	169	208	256	312	378	455
60	-	-	-	-	200	247	303	369	446

Холод. коэффициент

10	3.36	4.05	4.88	5.85	6.99	-	-	-	-
20	2.40	2.93	3.55	4.29	5.14	6.12	7.24	-	-
30	1.67	2.06	2.53	3.07	3.70	4.42	5.26	6.20	7.26
40	-	1.40	1.73	2.12	2.57	3.09	3.70	4.38	5.17
50	-	-	1.13	1.40	1.71	2.07	2.49	2.97	3.53
60	-	-	-	-	1.07	1.30	1.58	1.90	2.28

Номинальная производительность при to = -10 °C, tc = 45 °C

Холодопроизводительность	7 074	Вт
Потребляемая мощность	3 353	Вт
Потребляемый ток	6.02	А
Массовый расход	212	кг/ч
С.О.Р.	2.11	


Настройки реле давления

Макс. настр. реле высокого давл.	29.7	Бар(Отн.)
Мин. настр. реле низкого давл.	1.4	Бар(Отн.)
Давл. цикла с вакуумированием	2	Бар(Отн.)

Звуковая мощность

Уровень звуковой мощности	69	дБА
С акустическим чехлом	61	дБА

to: Температура кипения в точке росы

tc: Температура конденсации в точке росы

Номинальные условия : Температура всасываемого газа = 20 °C ,

Переохлаждение = 0 K

Все технические характеристики +/- 5%

Темп. конд., °C (tc)	Температура кипения, °C (to)								
	-30	-25	-20	-15	-10	-5	0	5	10

Холодопроизводительность, Вт

10	4 752	5 865	7 218	8 837	10 744	-	-	-	-
20	4 137	5 177	6 428	7 917	9 670	11 711	14 062	-	-
30	3 509	4 457	5 589	6 931	8 510	10 354	12 486	14 930	17 699
40	2 866	3 703	4 696	5 873	7 261	8 890	10 786	12 977	15 486
50	-	-	3 748	4 741	5 920	7 314	8 956	10 877	13 109
60	-	-	-	-	4 476	5 617	6 985	8 620	10 564

Потребляемая мощность, Вт

10	1 470	1 496	1 519	1 539	1 558	-	-	-	-
20	1 831	1 861	1 887	1 909	1 928	1 945	1 962	-	-
30	2 303	2 332	2 356	2 375	2 391	2 404	2 416	2 427	2 438
40	2 929	2 953	2 970	2 982	2 990	2 995	2 997	2 998	2 998
50	-	-	3 771	3 771	3 767	3 758	3 747	3 733	3 717
60	-	-	-	-	4 764	4 738	4 708	4 675	4 640

Потребляемый ток, А

10	4.10	4.09	4.09	4.10	4.10	-	-	-	-
20	4.36	4.37	4.40	4.43	4.46	4.49	4.49	-	-
30	4.79	4.80	4.83	4.87	4.92	4.95	4.97	4.97	4.94
40	5.50	5.50	5.51	5.54	5.58	5.61	5.62	5.62	5.59
50	-	-	6.55	6.55	6.56	6.56	6.56	6.53	6.48
60	-	-	-	-	7.98	7.94	7.89	7.83	7.74

Массовый расход, кг/ч

10	118	144	174	208	247	-	-	-	-
20	115	141	171	206	245	291	344	-	-
30	111	137	167	202	242	288	341	400	465
40	106	132	162	197	237	283	336	395	461
50	-	-	155	190	230	276	329	389	455
60	-	-	-	-	221	267	320	380	446

Холод. коэффициент

10	3.23	3.92	4.75	5.74	6.90	-	-	-	-
20	2.26	2.78	3.41	4.15	5.02	6.02	7.17	-	-
30	1.52	1.91	2.37	2.92	3.56	4.31	5.17	6.15	7.26
40	0.98	1.25	1.58	1.97	2.43	2.97	3.60	4.33	5.17
50	-	-	0.99	1.26	1.57	1.95	2.39	2.91	3.53
60	-	-	-	-	0.94	1.19	1.48	1.84	2.28

Номинальная производительность при to = -10 °C, tc = 45 °C

Холодопроизводительность	6 602	Вт
Потребляемая мощность	3 353	Вт
Потребляемый ток	6.02	А
Массовый расход	234	кг/ч
С.О.Р.	1.97	

Настройки реле давления

Макс. настр. реле высокого давл.	29.7	Бар(Отн.)
Мин. настр. реле низкого давл.	1.4	Бар(Отн.)
Давл. цикла с вакуумированием	2	Бар(Отн.)

Звуковая мощность

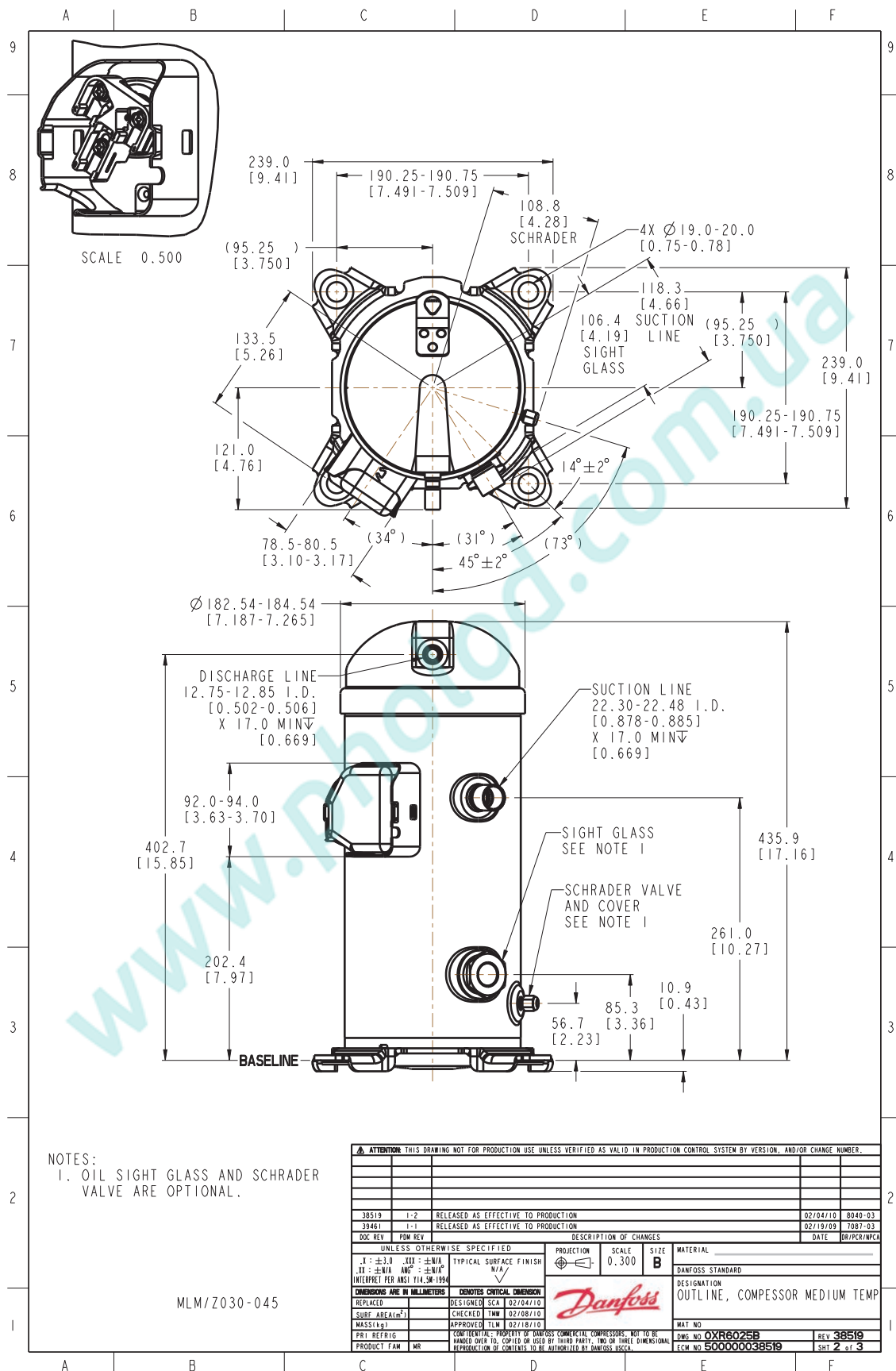
Уровень звуковой мощности	69	дБА
С акустическим чехлом	61	дБА

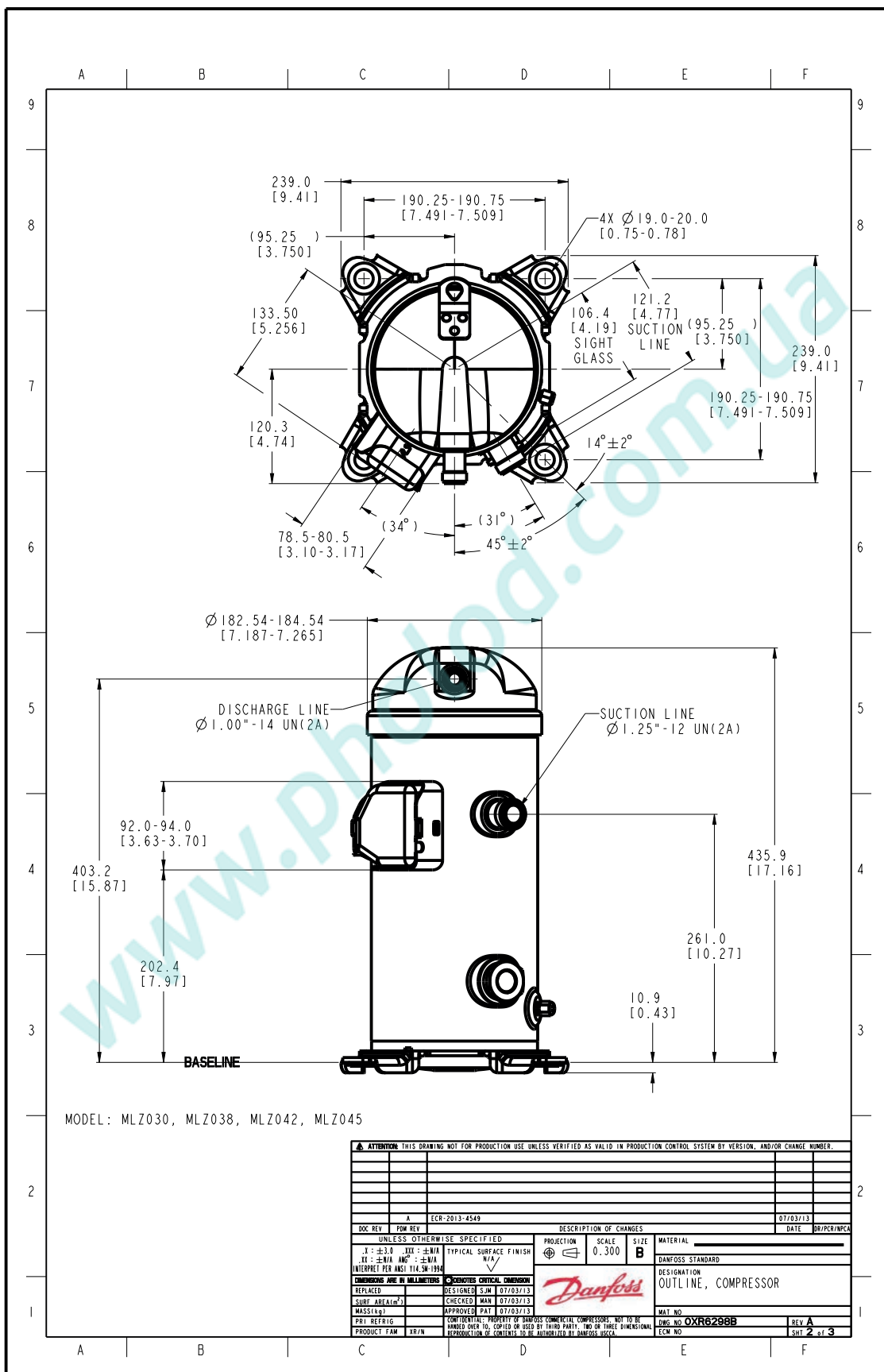
to: Температура кипения в точке росы

tc: Температура конденсации в точке росы

Номинальные условия : Перегрев = 10 К , Переохлаждение = 0 К

Все технические характеристики +/- 5%

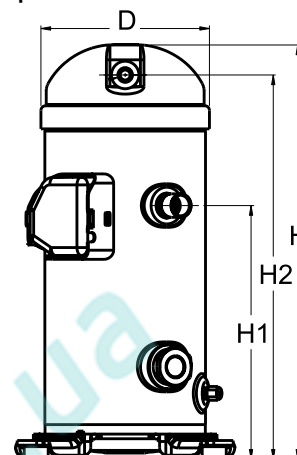




Фирма «Данфосс» не несет ответственности за какие-либо ошибки в каталогах, брошюрах или в других печатных материалах. Фирма «Данфосс» сохраняет за собой право на изменения в своей продукции в любое время без уведомления, если только эти изменения в уже заказанных изделиях не потребуют изменений в оборудовании, определенным предварительно соглашением между фирмой «Данфосс» и Покупателем.

Общие характеристики

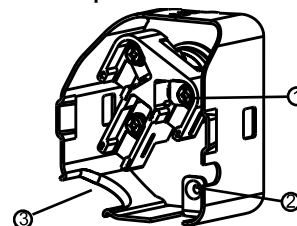
Номер модели (на заводской табличке компрессора)	MLZ038T4LC9	MLZ038T4LC9
Кодовый номер компрессора в индивидуальной упаковке*	121U8012	120U8012
Кодовый номер компрессора в общей упаковке**	121U8011	120U8011
Номер чертежа	0XR6025B-2	0XR6025B-2
Всасывающий и нагнетательный патрубки	Под пайку	Под пайку
Всасывающий патрубок	7/8" ODF	7/8" ODF
Нагнетательный патрубок	1/2" ODF	1/2" ODF
Смотровое стекло для контроля уровня масла	Резьбовое соединение	Резьбовое соединение
Штуцер для линии выравнивания масла	Нет	Нет
Штуцер для слива масла	1/4" под отбортовку	1/4" под отбортовку
Штуцер для манометра низкого давления	Нет	Нет
Перепускной клапан	32 бар	32 бар
Описанный объем	80.95 см ³ /об	
Описанный объем @ Номинальная частота	14.1 м ³ /h @ 2900 rpm - 17.0 м ³ /h @ 3500 rpm	
Масса нетто	41 кг	
Заправка масла	1.57 литр, PVE масло - -	
Максимальное испытательное давление на стороне низкого/высокого давления	- Бар(Отн.) / - Бар(Отн.)	
Максимальный испытательный перепад давления	- Бар	
Макс. количество пусков в час	12	
Предельная заправка хладагента	5.44 кг	
Применяемые хладагенты	R404A, R507, R134a, R407A, R407C, R407F, R22	

Размеры


D=184 мм
H=455 мм
H1=280 мм
H2=422 мм
H3=- мм

Электрические характеристики

Номинальное напряжение	380-400V/3/50Hz - 460V/3/60Hz
Диапазон напряжения	340-460 V @ 50Hz - 414-506 V @ 60Hz
Сопротивление обмоток (между фазами) 1-2 +/- 7% при 25°C	2.316 Ω
Сопротивление обмоток (между фазами) 1-3 +/- 7% при 25°C	2.332 Ω
Сопротивление обмоток (между фазами) 2-3 +/- 7% при 25°C	2.364 Ω
Номинальный нагрузочный ток (RLA)	9.6 A
Максимальный непрерывный ток (MCC)	15 A
Ток при заторможенном роторе (LRA)	70 A
Защита электродвигателя	Внутренняя защита от перегрузки

Клеммная коробка


Класс защиты IP22

- 1: Винтовой разъем 10-32 UNF x 9,5
- 2: Заземление
- 3: Присоединение кабеля питания

Рекомендуемый момент затягивания при монтаже

Накидная гайка (Rotolock) или вентиль на всасывающем патрубке	0 Нм
Накидная гайка (Rotolock) или вентиль на нагнетательном патрубке	0 Нм
Смотровое стекло для контроля уровня масла	52.5 Нм
Электрические соединения / Заземление	3 Нм / 2 Нм

Детали, поставляемые с компрессором

Монтажный комплект с прокладками и соединительными втулками
Начальная заправка масла
Инструкция по монтажу

Аттестация : Аттестовано CE, Аттестация UL (файл SA11565), -

*Индивидуальная упаковка: Компрессор в картонной коробке. 121U... для Европы, 120U... для США

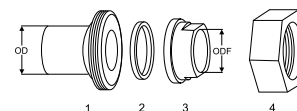
**Промышленная упаковка: 121U...: 12 неупакованных компрессоров на европейской паллете. 120U...: 16 неупакованных компрессоров на американской паллете

Аксессуары для Rotolock, сторона всасывания
Кодовый номер

Вентиль Rotolock, V05 (1-1/4" Rotolock, 7/8" ODF)	8168030
Прокладка, 1-1/4"	8156131

Аксессуары для Rotolock, сторона нагнетания
Кодовый номер

Переходная втулка под пайку, P06 (1" Rotolock, 1/2" ODF)	8153007
Вентиль Rotolock, V06 (1" Rotolock, 1/2" ODF)	8168031
Прокладка, 1"	8156130

Комплект переходной втулки под пайку

Аксессуары для Rotolock, комплект
Кодовый номер

Комплект переходных втулок под пайку, (1-1/4"~7/8"), (1"~1/2")	120Z0127
Комплект прокладок, 1", 1-1/4", 1-3/4", OSG, прокладки черные и белые	8156009

Масла
Кодовый номер

Масло PVE, 320HV (FVC68D), 1 -литровая банка	120Z5034
--	----------

Подогреватели картера
Кодовый номер

Подогреватель картера ленточного типа, 70 Вт, 230 В, UL	120Z5011
Подогреватель картера ленточного типа, 65 Вт, 230 В, аттестованный CE, UL	120Z0059
Подогреватель картера ленточного типа, 65 Вт, 400 В, аттестованный CE, UL	120Z0060
Подогреватель картера ленточного типа, 70 Вт, 460 В, UL	120Z5012

1. Переходник для соединения Rotolock (для всасывающего и нагнетательного патрубков)

2. Прокладка (для всасывающего и нагнетательного патрубков)

3. Втулка под пайку (для всасывающего и нагнетательного патрубков)

4. Гайка для соединения Rotolock (для всасывающего и нагнетательного патрубков)

Прочие аксессуары
Кодовый номер

Акустический чехол для	120Z5044
Термостат на линии нагнетания	7750009
IP54 upgrade kit	118U0057

Запасные части
Кодовый номер

Монтажный комплект спир. компрессоров. Прокладки, втулки, болты, шайбы	120Z5005
Крышку	120Z5018

Темп. конд., °C (tc)	Температура кипения, °C (to)								
	-30	-25	-20	-15	-10	-5	0	5	10

Холодопроизводительность, Вт

10	5 776	7 017	8 524	10 324	12 443	-	-	-	-
20	5 296	6 504	7 944	9 641	11 624	13 917	16 547	-	-
30	4 692	5 831	7 166	8 725	10 535	12 620	15 009	17 727	20 801
40	-	5 020	6 215	7 600	9 200	11 041	13 152	15 557	18 284
50	-	-	5 115	6 288	7 643	9 204	11 000	13 056	15 400
60	-	-	-	-	5 888	7 133	8 578	10 249	12 172

Потребляемая мощность, Вт

10	1 671	1 694	1 729	1 780	1 847	-	-	-	-
20	2 113	2 120	2 137	2 166	2 209	2 269	2 348	-	-
30	2 698	2 691	2 691	2 700	2 721	2 756	2 807	2 876	2 968
40	-	3 446	3 431	3 422	3 422	3 433	3 457	3 497	3 556
50	-	-	4 394	4 369	4 349	4 338	4 337	4 350	4 378
60	-	-	-	-	5 542	5 511	5 487	5 473	5 472

Потребляемый ток, Вт

10	3.59	3.59	3.60	3.61	3.63	-	-	-	-
20	4.26	4.28	4.30	4.33	4.36	4.41	4.47	-	-
30	4.99	5.00	5.02	5.04	5.07	5.11	5.17	5.25	5.35
40	-	5.95	5.95	5.95	5.96	5.97	6.01	6.06	6.13
50	-	-	7.28	7.24	7.20	7.18	7.17	7.18	7.22
60	-	-	-	-	9.01	8.93	8.86	8.81	8.79

Массовый расход, кг/ч

10	116	143	174	211	256	-	-	-	-
20	116	144	177	215	261	315	379	-	-
30	114	142	176	215	261	316	382	458	547
40	-	137	171	210	257	312	378	454	544
50	-	-	162	201	247	302	367	444	533
60	-	-	-	-	232	286	351	426	515

Холод. коэффициент

10	3.46	4.14	4.93	5.80	6.74	-	-	-	-
20	2.51	3.07	3.72	4.45	5.26	6.13	7.05	-	-
30	1.74	2.17	2.66	3.23	3.87	4.58	5.35	6.16	7.01
40	-	1.46	1.81	2.22	2.69	3.22	3.80	4.45	5.14
50	-	-	1.16	1.44	1.76	2.12	2.54	3.00	3.52
60	-	-	-	-	1.06	1.29	1.56	1.87	2.22

Номинальная производительность при to = -10 °C, tc = 45 °C

Холодопроизводительность	8 447	Вт
Потребляемая мощность	3 855	Вт
Потребляемый ток	6.52	А
Массовый расход	253	кг/ч
С.О.Р.	2.19	


Настройки реле давления

Макс. настр. реле высокого давл.	29.7	Бар(Отн.)
Мин. настр. реле низкого давл.	1.4	Бар(Отн.)
Давл. цикла с вакуумированием	2	Бар(Отн.)

Звуковая мощность

Уровень звуковой мощности	70	дБА
С акустическим чехлом	62	дБА

to: Температура кипения в точке росы

tc: Температура конденсации в точке росы

Номинальные условия : Температура всасываемого газа = 20 °C ,

Переохлаждение = 0 K

Все технические характеристики +/- 5%

Темп. конд., °C (tc)	Температура кипения, °C (to)								
	-30	-25	-20	-15	-10	-5	0	5	10

Холодопроизводительность, Вт

10	5 550	6 791	8 306	10 125	12 276	-	-	-	-
20	4 981	6 177	7 616	9 328	11 343	13 689	16 390	-	-
30	4 292	5 405	6 730	8 297	10 138	12 283	14 760	17 594	20 801
40	3 513	4 504	5 676	7 061	8 690	10 596	12 811	15 365	18 284
50	-	-	4 487	5 651	7 029	8 656	10 570	12 805	15 400
60	-	-	-	-	5 181	6 490	8 060	9 938	12 172

Потребляемая мощность, Вт

10	1 671	1 694	1 729	1 780	1 847	-	-	-	-
20	2 113	2 120	2 137	2 166	2 209	2 269	2 348	-	-
30	2 698	2 691	2 691	2 700	2 721	2 756	2 807	2 876	2 968
40	3 464	3 446	3 431	3 422	3 422	3 433	3 457	3 497	3 556
50	-	-	4 394	4 369	4 349	4 338	4 337	4 350	4 378
60	-	-	-	-	5 542	5 511	5 487	5 473	5 472

Потребляемый ток, Вт

10	3.59	3.59	3.60	3.61	3.63	-	-	-	-
20	4.26	4.28	4.30	4.33	4.36	4.41	4.47	-	-
30	4.99	5.00	5.02	5.04	5.07	5.11	5.17	5.25	5.35
40	5.95	5.95	5.95	5.95	5.96	5.97	6.01	6.06	6.13
50	-	-	7.28	7.24	7.20	7.18	7.17	7.18	7.22
60	-	-	-	-	9.01	8.93	8.86	8.81	8.79

Массовый расход, кг/ч

10	138	167	200	238	283	-	-	-	-
20	138	168	203	242	288	341	401	-	-
30	135	167	202	242	289	342	403	471	547
40	130	161	196	237	284	337	399	468	544
50	-	-	186	226	273	327	388	457	533
60	-	-	-	-	256	309	370	439	515

Холод. коэффициент

10	3.32	4.01	4.80	5.69	6.65	-	-	-	-
20	2.36	2.91	3.56	4.31	5.14	6.03	6.98	-	-
30	1.59	2.01	2.50	3.07	3.73	4.46	5.26	6.12	7.01
40	1.01	1.31	1.65	2.06	2.54	3.09	3.71	4.39	5.14
50	-	-	1.02	1.29	1.62	2.00	2.44	2.94	3.52
60	-	-	-	-	0.93	1.18	1.47	1.82	2.22

Номинальная производительность при to = -10 °C, tc = 45 °C

Холодопроизводительность	7 884	Вт
Потребляемая мощность	3 855	Вт
Потребляемый ток	6.52	А
Массовый расход	279	кг/ч
С.О.Р.	2.05	

to: Температура кипения в точке росы

tc: Температура конденсации в точке росы

Номинальные условия : Перегрев = 10 К , Переохлаждение = 0 К

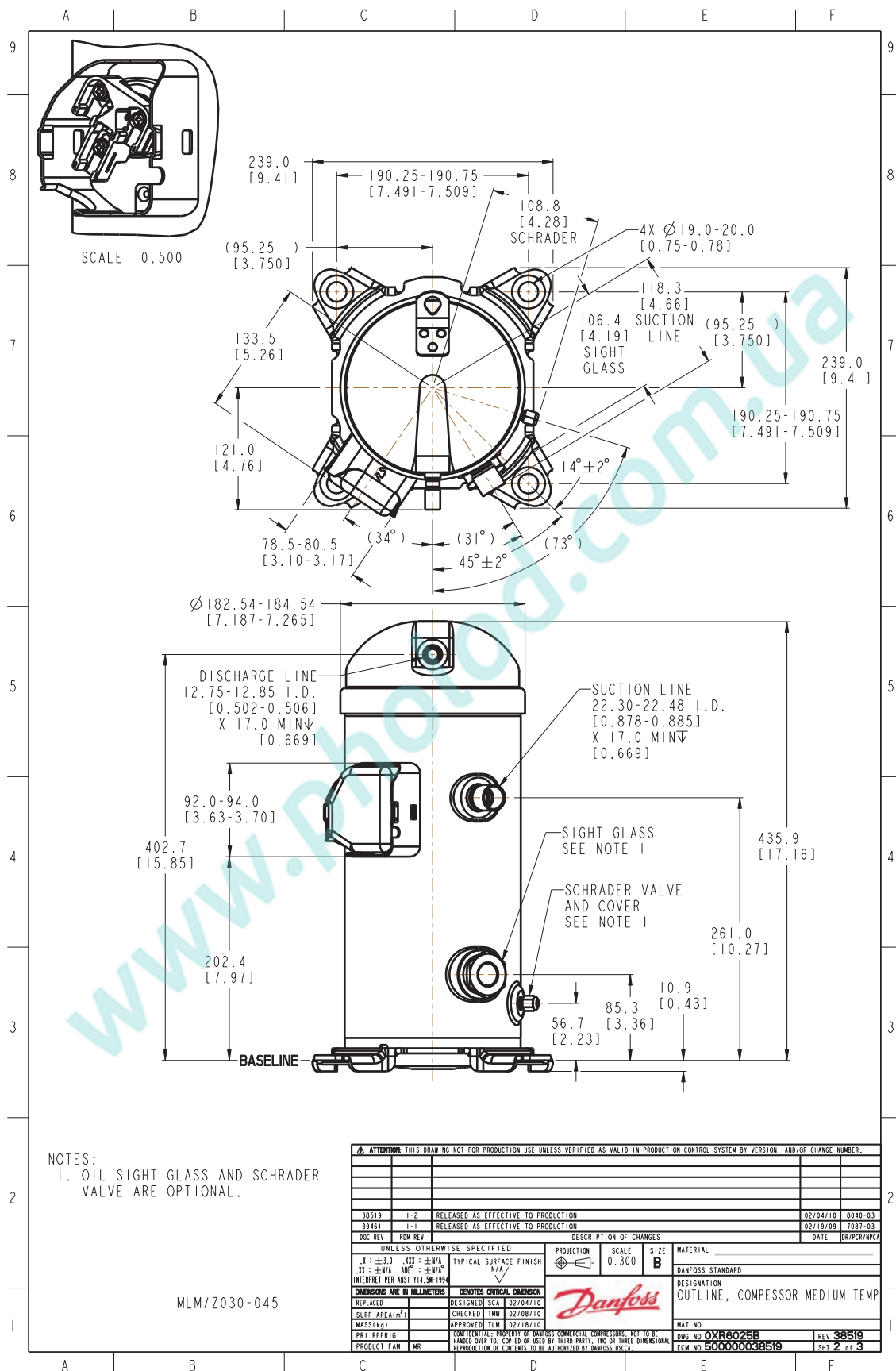
Настройки реле давления

Макс. настр. реле высокого давл.	29.7	Бар(Отн.)
Мин. настр. реле низкого давл.	1.4	Бар(Отн.)
Давл. цикла с вакуумированием	2	Бар(Отн.)

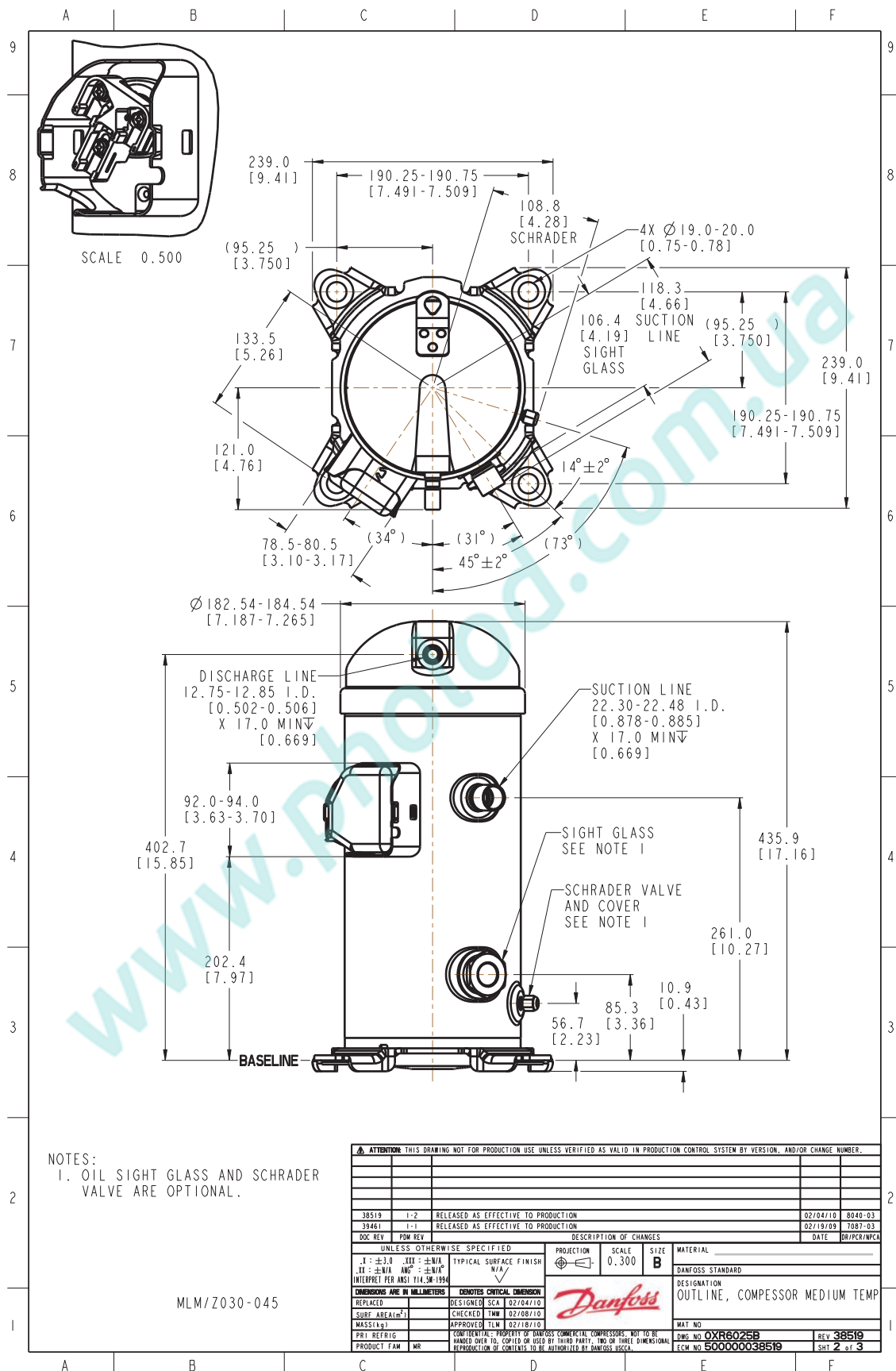
Звуковая мощность

Уровень звуковой мощности	70	дБА
С акустическим чехлом	62	дБА

Все технические характеристики +/- 5%



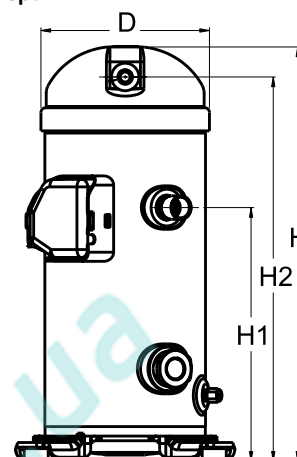
Фирма «Данфосс» не несет ответственности за какие-либо ошибки в каталогах, брошюрах или в других печатных материалах. Фирма «Данфосс» сохраняет за собой право на изменения в своей продукции в любое время без уведомления, если только эти изменения в уже заказанных изделиях не потребуют изменений в оборудовании, определенным предварительно соглашением между фирмой «Данфосс» и Покупателем.



Фирма «Данфосс» не несет ответственности за какие-либо ошибки в каталогах, брошюрах или в других печатных материалах. Фирма «Данфосс» сохраняет за собой право на изменения в своей продукции в любое время без уведомления, если только эти изменения в уже заказанных изделиях не потребуют изменений в оборудовании, определенным предварительно соглашением между фирмой «Данфосс» и Покупателем.

Общие характеристики

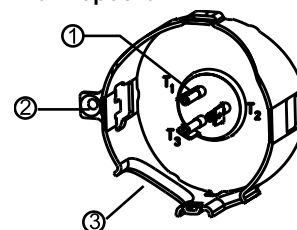
Номер модели (на заводской табличке компрессора)	MLZ038T4LC9A	MLZ038T4LC9A
Кодовый номер компрессора в индивидуальной упаковке*	121U8645	121L8645
Кодовый номер компрессора в общей упаковке**	121U8644	121L8644
Номер чертежа	0XR6025B-2	0XR6025B-2
Всасывающий и нагнетательный патрубки	Под пайку	Под пайку
Всасывающий патрубок	7/8" ODF	7/8" ODF
Нагнетательный патрубок	1/2" ODF	1/2" ODF
Смотровое стекло для контроля уровня масла	Резьбовое соединение	Резьбовое соединение
Штуцер для линии выравнивания масла	Нет	Нет
Штуцер для слива масла	1/4" под отбортовку	1/4" под отбортовку
Штуцер для манометра низкого давления	Нет	Нет
Перепускной клапан	32 бар	32 бар
Описанный объем	80.95 см ³ /об	
Описанный объем @ Номинальная частота	14.1 м ³ /h @ 2900 rpm - 17.0 м ³ /h @ 3500 rpm	
Масса нетто	41 кг	
Заправка масла	1.57 литр, Полиэфирное масло - -	
Максимальное испытательное давление на стороне низкого/высокого давления	- Бар(Отн.) / - Бар(Отн.)	
Максимальный испытательный перепад давления	- Бар	
Макс. количество пусков в час	12	
Предельная заправка хладагента	5.44 кг	
Применяемые хладагенты	R404A, R134a, R407A/F, R448A, R449A, R452A, R513A, R22	

Размеры


D=184 мм
H=455 мм
H1=280 мм
H2=422 мм
H3=- мм

Электрические характеристики

Номинальное напряжение	380-400V/3/50Hz - 460V/3/60Hz
Диапазон напряжения	340-460 V @ 50Hz - 414-506 V @ 60Hz
Сопротивление обмоток (между фазами) 1-2 +/- 7% при 25°C	2.316 Ω
Сопротивление обмоток (между фазами) 1-3 +/- 7% при 25°C	2.332 Ω
Сопротивление обмоток (между фазами) 2-3 +/- 7% при 25°C	2.364 Ω
Номинальный нагрузочный ток (RLA)	9.6 A
Максимальный непрерывный ток (MCC)	15 A
Ток при заторможенном роторе (LRA)	70 A
Защита электродвигателя	Внутренняя защита от перегрузки

Клеммная коробка


Класс защиты IP22

- 1: Лопаточный разъем 1/4"
- 2: Заземление
- 3: Присоединение кабеля питания

Рекомендуемый момент затягивания при монтаже

Накидная гайка (Rotolock) или вентиль на всасывающем патрубке	0 Нм
Накидная гайка (Rotolock) или вентиль на нагнетательном патрубке	0 Нм
Смотровое стекло для контроля уровня масла	52.5 Нм
Электрические соединения / Заземление	0 Нм / 0 Нм

Детали, поставляемые с компрессором

Монтажный комплект с прокладками и соединительными втулками
Начальная заправка масла
Инструкция по монтажу

Аттестация : Аттестовано CE, -, -

*Индивидуальная упаковка: Компрессор в картонной коробке. 121U... для Европы, 120U... для США

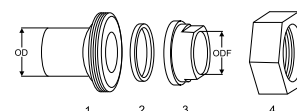
**Промышленная упаковка: 121U...: 12 неупакованных компрессоров на европейской паллете. 120U...: 16 неупакованных компрессоров на американской паллете

Аксессуары для Rotolock, сторона всасывания
Кодовый номер

Вентиль Rotolock, V05 (1-1/4" Rotolock, 7/8" ODF)	8168030
Прокладка, 1-1/4"	8156131

Аксессуары для Rotolock, сторона нагнетания
Кодовый номер

Переходная втулка под пайку, P06 (1" Rotolock, 1/2" ODF)	8153007
Вентиль Rotolock, V06 (1" Rotolock, 1/2" ODF)	8168031
Прокладка, 1"	8156130

Комплект переходной втулки под пайку

Аксессуары для Rotolock, комплект
Кодовый номер

Комплект переходных втулок под пайку, (1-1/4"~7/8"), (1"~1/2")	120Z0127
Комплект прокладок, 1", 1-1/4", 1-3/4", OSG, прокладки черные и белые	8156009

Масла
Кодовый номер

Масло POE, 215PZ(PL46HV), 1 -литровая банка	120Z0648
---	----------

Подогреватели картера
Кодовый номер

Подогреватель картера ленточного типа, 70 Вт, 230 В, UL	120Z5011
Подогреватель картера ленточного типа, 65 Вт, 230 В, аттестованный CE, UL	120Z0059
Подогреватель картера ленточного типа, 65 Вт, 400 В, аттестованный CE, UL	120Z0060
Подогреватель картера ленточного типа, 70 Вт, 460 В, UL	120Z5012

1. Переходник для соединения Rotolock (для всасывающего и нагнетательного патрубков)

2. Прокладка (для всасывающего и нагнетательного патрубков)

3. Втулка под пайку (для всасывающего и нагнетательного патрубков)

4. Гайка для соединения Rotolock (для всасывающего и нагнетательного патрубков)

Прочие аксессуары
Кодовый номер

Акустический чехол для	120Z5084
Термостат на линии нагнетания	7750009
IP54 upgrade kit	118U0057

Запасные части
Кодовый номер

Монтажный комплект спир. компрессоров. Прокладки, втулки, болты, шайбы	120Z5005
Крышку	120Z5015

Темп. конд., °C (tc)	Температура кипения, °C (to)								
	-30	-25	-20	-15	-10	-5	0	5	10

Холодопроизводительность, Вт

10	5 776	7 017	8 524	10 324	12 443	-	-	-	-
20	5 296	6 504	7 944	9 641	11 624	13 917	16 547	-	-
30	4 692	5 831	7 166	8 725	10 535	12 620	15 009	17 727	20 801
40	-	5 020	6 215	7 600	9 200	11 041	13 152	15 557	18 284
50	-	-	5 115	6 288	7 643	9 204	11 000	13 056	15 400
60	-	-	-	-	5 888	7 133	8 578	10 249	12 172

Потребляемая мощность, Вт

10	1 671	1 694	1 729	1 780	1 847	-	-	-	-
20	2 113	2 120	2 137	2 166	2 209	2 269	2 348	-	-
30	2 698	2 691	2 691	2 700	2 721	2 756	2 807	2 876	2 968
40	-	3 446	3 431	3 422	3 422	3 433	3 457	3 497	3 556
50	-	-	4 394	4 369	4 349	4 338	4 337	4 350	4 378
60	-	-	-	-	5 542	5 511	5 487	5 473	5 472

Потребляемый ток, Вт

10	3.59	3.59	3.60	3.61	3.63	-	-	-	-
20	4.26	4.28	4.30	4.33	4.36	4.41	4.47	-	-
30	4.99	5.00	5.02	5.04	5.07	5.11	5.17	5.25	5.35
40	-	5.95	5.95	5.95	5.96	5.97	6.01	6.06	6.13
50	-	-	7.28	7.24	7.20	7.18	7.17	7.18	7.22
60	-	-	-	-	9.01	8.93	8.86	8.81	8.79

Массовый расход, кг/ч

10	116	143	174	211	256	-	-	-	-
20	116	144	177	215	261	315	379	-	-
30	114	142	176	215	261	316	382	458	547
40	-	137	171	210	257	312	378	454	544
50	-	-	162	201	247	302	367	444	533
60	-	-	-	-	232	286	351	426	515

Холод. коэффициент

10	3.46	4.14	4.93	5.80	6.74	-	-	-	-
20	2.51	3.07	3.72	4.45	5.26	6.13	7.05	-	-
30	1.74	2.17	2.66	3.23	3.87	4.58	5.35	6.16	7.01
40	-	1.46	1.81	2.22	2.69	3.22	3.80	4.45	5.14
50	-	-	1.16	1.44	1.76	2.12	2.54	3.00	3.52
60	-	-	-	-	1.06	1.29	1.56	1.87	2.22

Номинальная производительность при to = -10 °C, tc = 45 °C

Холодопроизводительность	8 447	Вт
Потребляемая мощность	3 855	Вт
Потребляемый ток	6.52	А
Массовый расход	253	кг/ч
С.О.Р.	2.19	


Настройки реле давления

Макс. настр. реле высокого давл.	29.7	Бар(Отн.)
Мин. настр. реле низкого давл.	1.4	Бар(Отн.)
Давл. цикла с вакуумированием	2	Бар(Отн.)

Звуковая мощность

Уровень звуковой мощности	70	дБА
С акустическим чехлом	62	дБА

to: Температура кипения в точке росы

tc: Температура конденсации в точке росы

Номинальные условия : Температура всасываемого газа = 20 °C ,

Переохлаждение = 0 K

Все технические характеристики +/- 5%

Темп. конд., °C (tc)	Температура кипения, °C (to)								
	-30	-25	-20	-15	-10	-5	0	5	10

Холодопроизводительность, Вт

10	5 550	6 791	8 306	10 125	12 276	-	-	-	-
20	4 981	6 177	7 616	9 328	11 343	13 689	16 390	-	-
30	4 292	5 405	6 730	8 297	10 138	12 283	14 760	17 594	20 801
40	3 513	4 504	5 676	7 061	8 690	10 596	12 811	15 365	18 284
50	-	-	4 487	5 651	7 029	8 656	10 570	12 805	15 400
60	-	-	-	-	5 181	6 490	8 060	9 938	12 172

Потребляемая мощность, Вт

10	1 671	1 694	1 729	1 780	1 847	-	-	-	-
20	2 113	2 120	2 137	2 166	2 209	2 269	2 348	-	-
30	2 698	2 691	2 691	2 700	2 721	2 756	2 807	2 876	2 968
40	3 464	3 446	3 431	3 422	3 422	3 433	3 457	3 497	3 556
50	-	-	4 394	4 369	4 349	4 338	4 337	4 350	4 378
60	-	-	-	-	5 542	5 511	5 487	5 473	5 472

Потребляемый ток, Вт

10	3.59	3.59	3.60	3.61	3.63	-	-	-	-
20	4.26	4.28	4.30	4.33	4.36	4.41	4.47	-	-
30	4.99	5.00	5.02	5.04	5.07	5.11	5.17	5.25	5.35
40	5.95	5.95	5.95	5.95	5.96	5.97	6.01	6.06	6.13
50	-	-	7.28	7.24	7.20	7.18	7.17	7.18	7.22
60	-	-	-	-	9.01	8.93	8.86	8.81	8.79

Массовый расход, кг/ч

10	138	167	200	238	283	-	-	-	-
20	138	168	203	242	288	341	401	-	-
30	135	167	202	242	289	342	403	471	547
40	130	161	196	237	284	337	399	468	544
50	-	-	186	226	273	327	388	457	533
60	-	-	-	-	256	309	370	439	515

Холод. коэффициент

10	3.32	4.01	4.80	5.69	6.65	-	-	-	-
20	2.36	2.91	3.56	4.31	5.14	6.03	6.98	-	-
30	1.59	2.01	2.50	3.07	3.73	4.46	5.26	6.12	7.01
40	1.01	1.31	1.65	2.06	2.54	3.09	3.71	4.39	5.14
50	-	-	1.02	1.29	1.62	2.00	2.44	2.94	3.52
60	-	-	-	-	0.93	1.18	1.47	1.82	2.22

Номинальная производительность при to = -10 °C, tc = 45 °C

Холодопроизводительность	7 884	Вт
Потребляемая мощность	3 855	Вт
Потребляемый ток	6.52	А
Массовый расход	279	кг/ч
С.О.Р.	2.05	

to: Температура кипения в точке росы

tc: Температура конденсации в точке росы

Номинальные условия : Перегрев = 10 К , Переохлаждение = 0 К

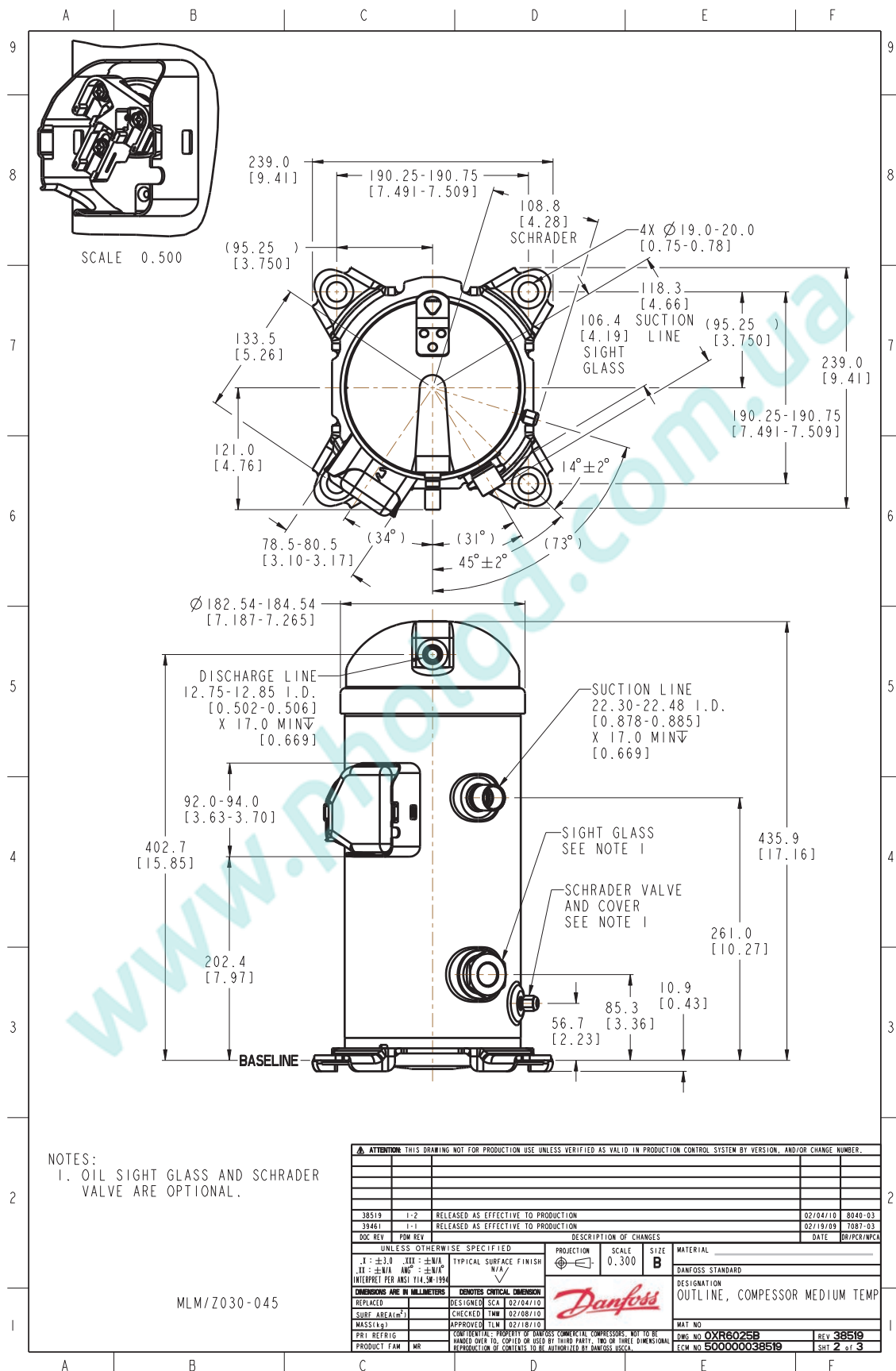
Настройки реле давления

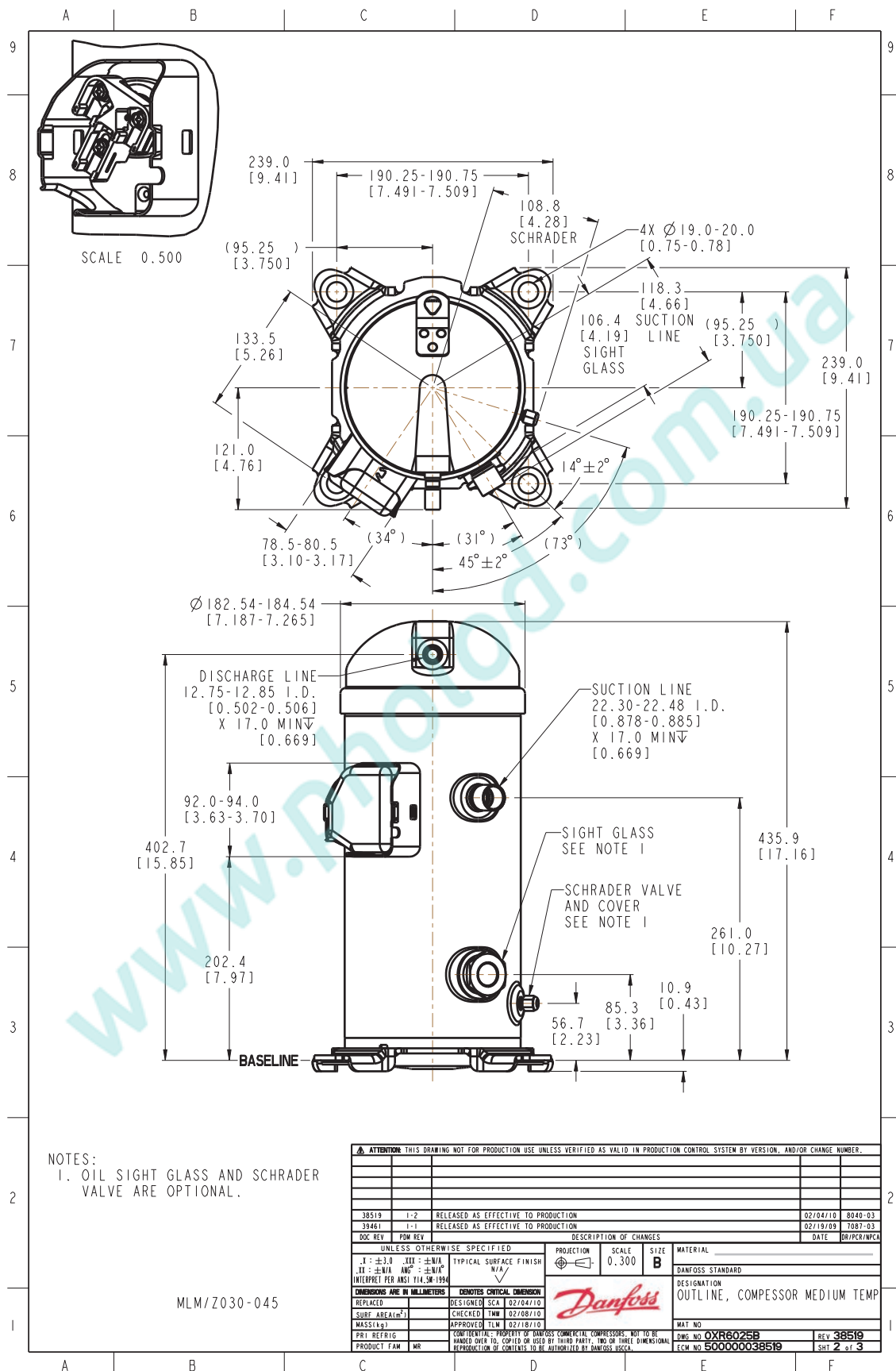
Макс. настр. реле высокого давл.	29.7	Бар(Отн.)
Мин. настр. реле низкого давл.	1.4	Бар(Отн.)
Давл. цикла с вакуумированием	2	Бар(Отн.)

Звуковая мощность

Уровень звуковой мощности	70	дБА
С акустическим чехлом	62	дБА

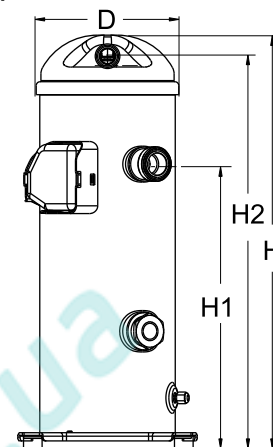
Все технические характеристики +/- 5%





Общие характеристики

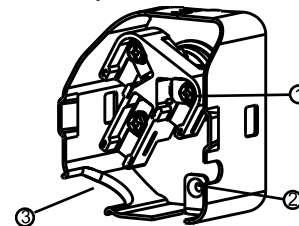
Номер модели (на заводской табличке компрессора)		MLZ038T4LQ9
Кодовый номер компрессора в индивидуальной упаковке*		121U8575
Кодовый номер компрессора в общей упаковке**		121U8574
Номер чертежа		0XR6298B-2
Всасывающий и нагнетательный патрубки		Rotolock
Всасывающий патрубок		1-1/4 " Rotolock
Нагнетательный патрубок		1 " Rotolock
Всасывающий патрубок с переходной втулкой		7/8 " -
Нагнетательный патрубок с переходной втулкой	- "	1/2 " -
Смотровое стекло для контроля уровня масла		Резьбовое соединение
Штуцер для линии выравнивания масла		Нет
Штуцер для слива масла		Нет
Штуцер для манометра низкого давления		Нет
Перепускной клапан		Нет
Описанный объем		80.95 см ³ /об
Описанный объем @ Номинальная частота		14.1 м ³ /h @ 2900 rpm - 17.0 м ³ /h @ 3500 rpm
Масса нетто		41 кг
Заправка масла		1.57 литр, PVE масло - -
Максимальное испытательное давление на стороне низкого/высокого давления		- Бар(Отн.) / - Бар(Отн.)
Максимальный испытательный перепад давления		- Бар
Макс. количество пусков в час		12
Предельная заправка хладагента		5.44 кг
Применяемые хладагенты		R404A, R507, R134a, R407A, R407C, R407F, R22

Размеры


D=184 мм
H=454.9 мм
H1=280 мм
H2=422.2 мм
H3=- мм

Электрические характеристики

Номинальное напряжение	380-400V/3/50Hz - 460V/3/60Hz
Диапазон напряжения	340-460 V @ 50Hz - 414-506 V @ 60Hz
Сопротивление обмоток (между фазами) 1-2 +/- 7% при 25°C	2.316 Ω
Сопротивление обмоток (между фазами) 1-3 +/- 7% при 25°C	2.332 Ω
Сопротивление обмоток (между фазами) 2-3 +/- 7% при 25°C	2.364 Ω
Номинальный нагрузочный ток (RLA)	9.6 A
Максимальный непрерывный ток (MCC)	15 A
Ток при заторможенном роторе (LRA)	70 A
Защита электродвигателя	Внутренняя защита от перегрузки

Клеммная коробка


Класс защиты IP22

- 1: Винтовой разъем 10-32 UNF x 9,5
- 2: Заземление
- 3: Присоединение кабеля питания

Рекомендуемый момент затягивания при монтаже

Смотровое стекло для контроля уровня масла	52.5 Нм
Электрические соединения / Заземление	3 Нм / 2 Нм

Детали, поставляемые с компрессором

Монтажный комплект с прокладками и соединительными втулками
Начальная заправка масла
Инструкция по монтажу

Аттестация : Аттестовано CE, Аттестация UL (файл SA11565), -

*Индивидуальная упаковка: Компрессор в картонной коробке. 121U... для Европы, 120U... для США

**Промышленная упаковка: 121U...: 12 неупакованных компрессоров на европейской паллете. 120U...: 16 неупакованных компрессоров на американской паллете

Аксессуары для Rotolock, сторона всасывания
Кодовый номер

Вентиль Rotolock, V05 (1-1/4" Rotolock, 7/8" ODF)	8168030
Прокладка, 1-1/4"	8156131

Аксессуары для Rotolock, сторона нагнетания
Кодовый номер

Вентиль Rotolock, V01 (1" Rotolock, 3/8" ODF)	8168027
Вентиль Rotolock, V06 (1" Rotolock, 1/2" ODF)	8168031
Прокладка, 1"	8156130

Аксессуары для Rotolock, комплект
Кодовый номер

гайки под ротолок, переходники под пайку, тефлоновые прокладки всасывания/нагнетания (1", 1 1/4")	120Z5074
Комплект прокладок, 1", 1-1/4", 1-3/4", OSG, прокладки черные и белые	8156009

Масла
Кодовый номер

Масло PVE, 320HV (FVC68D), 1 -литровая банка	120Z5034
--	----------

Подогреватели картера
Кодовый номер

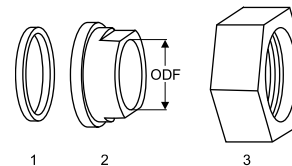
Подогреватель картера ленточного типа, 70 Вт, 230 В, UL	120Z5011
Подогреватель картера ленточного типа, 65 Вт, 230 В, аттестованный CE, UL	120Z0059
Подогреватель картера ленточного типа, 65 Вт, 400 В, аттестованный CE, UL	120Z0060
Подогреватель картера ленточного типа, 70 Вт, 460 В, UL	120Z5012

Прочие аксессуары
Кодовый номер

Акустический чехол для	120Z5044
Термостат на линии нагнетания	7750009
IP54 upgrade kit	118U0057

Запасные части
Кодовый номер

Монтажный комплект спир. компрессоров. Прокладки, втулки, болты, шайбы	120Z5005
Крышку	120Z5018

Прокладка, переходная втулка и гайка


1. Прокладка
2. Переходная втулка под пайку
3. Накладная гайка

Темп. конд., °C (tc)	Температура кипения, °C (to)								
	-30	-25	-20	-15	-10	-5	0	5	10

Холодопроизводительность, Вт

10	5 776	7 017	8 524	10 324	12 443	-	-	-	-
20	5 296	6 504	7 944	9 641	11 624	13 917	16 547	-	-
30	4 692	5 831	7 166	8 725	10 535	12 620	15 009	17 727	20 801
40	-	5 020	6 215	7 600	9 200	11 041	13 152	15 557	18 284
50	-	-	5 115	6 288	7 643	9 204	11 000	13 056	15 400
60	-	-	-	-	5 888	7 133	8 578	10 249	12 172

Потребляемая мощность, Вт

10	1 671	1 694	1 729	1 780	1 847	-	-	-	-
20	2 113	2 120	2 137	2 166	2 209	2 269	2 348	-	-
30	2 698	2 691	2 691	2 700	2 721	2 756	2 807	2 876	2 968
40	-	3 446	3 431	3 422	3 422	3 433	3 457	3 497	3 556
50	-	-	4 394	4 369	4 349	4 338	4 337	4 350	4 378
60	-	-	-	-	5 542	5 511	5 487	5 473	5 472

Потребляемый ток, Вт

10	3.59	3.59	3.60	3.61	3.63	-	-	-	-
20	4.26	4.28	4.30	4.33	4.36	4.41	4.47	-	-
30	4.99	5.00	5.02	5.04	5.07	5.11	5.17	5.25	5.35
40	-	5.95	5.95	5.95	5.96	5.97	6.01	6.06	6.13
50	-	-	7.28	7.24	7.20	7.18	7.17	7.18	7.22
60	-	-	-	-	9.01	8.93	8.86	8.81	8.79

Массовый расход, кг/ч

10	116	143	174	211	256	-	-	-	-
20	116	144	177	215	261	315	379	-	-
30	114	142	176	215	261	316	382	458	547
40	-	137	171	210	257	312	378	454	544
50	-	-	162	201	247	302	367	444	533
60	-	-	-	-	232	286	351	426	515

Холод. коэффициент

10	3.46	4.14	4.93	5.80	6.74	-	-	-	-
20	2.51	3.07	3.72	4.45	5.26	6.13	7.05	-	-
30	1.74	2.17	2.66	3.23	3.87	4.58	5.35	6.16	7.01
40	-	1.46	1.81	2.22	2.69	3.22	3.80	4.45	5.14
50	-	-	1.16	1.44	1.76	2.12	2.54	3.00	3.52
60	-	-	-	-	1.06	1.29	1.56	1.87	2.22

Номинальная производительность при to = -10 °С, tc = 45 °С

Холодопроизводительность	8 447	Вт
Потребляемая мощность	3 855	Вт
Потребляемый ток	6.52	А
Массовый расход	253	кг/ч
С.О.Р.	2.19	


Настройки реле давления

Макс. настр. реле высокого давл.	29.7	Бар(Отн.)
Мин. настр. реле низкого давл.	1.4	Бар(Отн.)
Давл. цикла с вакуумированием	2	Бар(Отн.)

Звуковая мощность

Уровень звуковой мощности	70	дБА
С акустическим чехлом	62	дБА

to: Температура кипения в точке росы

tc: Температура конденсации в точке росы

Номинальные условия : Температура всасываемого газа = 20 °С ,
Переохлаждение = 0 К

Все технические характеристики +/- 5%

Темп. конд., °C (tc)	Температура кипения, °C (to)								
	-30	-25	-20	-15	-10	-5	0	5	10

Холодопроизводительность, Вт

10	5 550	6 791	8 306	10 125	12 276	-	-	-	-
20	4 981	6 177	7 616	9 328	11 343	13 689	16 390	-	-
30	4 292	5 405	6 730	8 297	10 138	12 283	14 760	17 594	20 801
40	3 513	4 504	5 676	7 061	8 690	10 596	12 811	15 365	18 284
50	-	-	4 487	5 651	7 029	8 656	10 570	12 805	15 400
60	-	-	-	-	5 181	6 490	8 060	9 938	12 172

Потребляемая мощность, Вт

10	1 671	1 694	1 729	1 780	1 847	-	-	-	-
20	2 113	2 120	2 137	2 166	2 209	2 269	2 348	-	-
30	2 698	2 691	2 691	2 700	2 721	2 756	2 807	2 876	2 968
40	3 464	3 446	3 431	3 422	3 422	3 433	3 457	3 497	3 556
50	-	-	4 394	4 369	4 349	4 338	4 337	4 350	4 378
60	-	-	-	-	5 542	5 511	5 487	5 473	5 472

Потребляемый ток, Вт

10	3.59	3.59	3.60	3.61	3.63	-	-	-	-
20	4.26	4.28	4.30	4.33	4.36	4.41	4.47	-	-
30	4.99	5.00	5.02	5.04	5.07	5.11	5.17	5.25	5.35
40	5.95	5.95	5.95	5.95	5.96	5.97	6.01	6.06	6.13
50	-	-	7.28	7.24	7.20	7.18	7.17	7.18	7.22
60	-	-	-	-	9.01	8.93	8.86	8.81	8.79

Массовый расход, кг/ч

10	138	167	200	238	283	-	-	-	-
20	138	168	203	242	288	341	401	-	-
30	135	167	202	242	289	342	403	471	547
40	130	161	196	237	284	337	399	468	544
50	-	-	186	226	273	327	388	457	533
60	-	-	-	-	256	309	370	439	515

Холод. коэффициент

10	3.32	4.01	4.80	5.69	6.65	-	-	-	-
20	2.36	2.91	3.56	4.31	5.14	6.03	6.98	-	-
30	1.59	2.01	2.50	3.07	3.73	4.46	5.26	6.12	7.01
40	1.01	1.31	1.65	2.06	2.54	3.09	3.71	4.39	5.14
50	-	-	1.02	1.29	1.62	2.00	2.44	2.94	3.52
60	-	-	-	-	0.93	1.18	1.47	1.82	2.22

Номинальная производительность при to = -10 °C, tc = 45 °C

Холодопроизводительность	7 884	Вт
Потребляемая мощность	3 855	Вт
Потребляемый ток	6.52	А
Массовый расход	279	кг/ч
С.О.Р.	2.05	

to: Температура кипения в точке росы

tc: Температура конденсации в точке росы

Номинальные условия : Перегрев = 10 К , Переохлаждение = 0 К

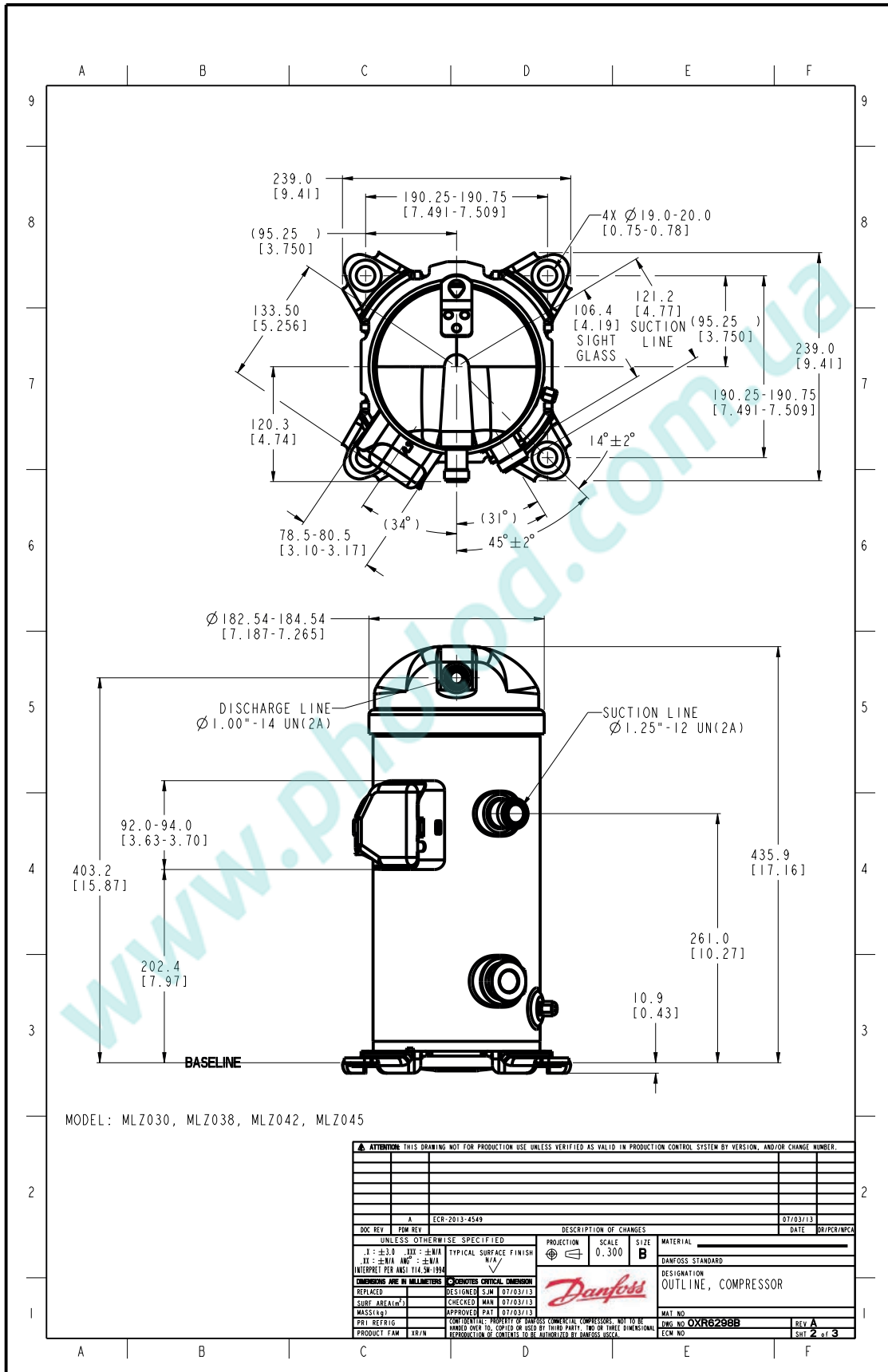
Настройки реле давления

Макс. настр. реле высокого давл.	29.7	Бар(Отн.)
Мин. настр. реле низкого давл.	1.4	Бар(Отн.)
Давл. цикла с вакуумированием	2	Бар(Отн.)

Звуковая мощность

Уровень звуковой мощности	70	дБА
С акустическим чехлом	62	дБА

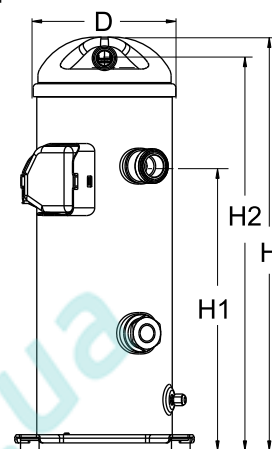
Все технические характеристики +/- 5%



Фирма «Данфосс» не несет ответственности за какие-либо ошибки в каталогах, брошюрах или в других печатных материалах. Фирма «Данфосс» сохраняет за собой право на изменения в своей продукции в любое время без уведомления, если только эти изменения в уже заказанных изделиях не потребуют изменений в оборудовании, определенным предварительным соглашением между фирмой «Данфосс» и Покупателем.

Общие характеристики

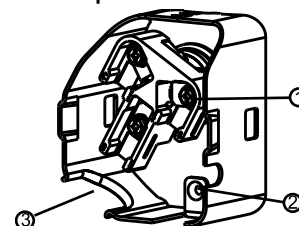
Номер модели (на заводской табличке компрессора)	MLZ038T4LC9A	MLZ038T4LQ9A
Кодовый номер компрессора в индивидуальной упаковке*	120U8645	121U8779
Кодовый номер компрессора в общей упаковке**	120U8644	121U8778
Номер чертежа	0XR6025B-2	0XR6298B-2
Всасывающий и нагнетательный патрубки	Под пайку	Rotolock
Всасывающий патрубок	7/8" ODF	1-1/4" Rotolock
Нагнетательный патрубок	1/2" ODF	1" Rotolock
Всасывающий патрубок с переходной втулкой	-	7/8" -
Нагнетательный патрубок с переходной втулкой	-	1/2" -
Смотровое стекло для контроля уровня масла	Резьбовое соединение	Резьбовое соединение
Штуцер для линии выравнивания масла	Нет	Нет
Штуцер для слива масла	1/4" под отбортовку	Нет
Штуцер для манометра низкого давления	Нет	Нет
Перепускной клапан	32 бар	Нет
Описанный объем	80,95 см ³ /об	
Описанный объем @ Номинальная частота	14,1 м ³ /h @ 2900 rpm - 17,0 м ³ /h @ 3500 rpm	
Масса нетто	41 кг	
Заправка масла	1,57 литр, Полиэфирное масло - -	
Максимальное испытательное давление на стороне низкого/высокого давления	- Бар(Отн.) / - Бар(Отн.)	
Максимальный испытательный перепад давления	- Бар	
Макс. количество пусков в час	12	
Предельная заправка хладагента	5,44 кг	
Применяемые хладагенты	R404A, R134a, R407A/F, R448A, R449A, R452A, R513A, R22	

Размеры


D=184 мм
H=454,9 мм
H1=280 мм
H2=422,2 мм
H3=- мм

Электрические характеристики

Номинальное напряжение	380-400V/3/50Hz - 460V/3/60Hz
Диапазон напряжения	340-460 V @ 50Hz - 414-506 V @ 60Hz
Сопротивление обмоток (между фазами) 1-2 +/- 7% при 25°C	2,316 Ω
Сопротивление обмоток (между фазами) 1-3 +/- 7% при 25°C	2,332 Ω
Сопротивление обмоток (между фазами) 2-3 +/- 7% при 25°C	2,364 Ω
Номинальный нагрузочный ток (RLA)	9,6 A
Максимальный непрерывный ток (MCC)	15 A
Ток при заторможенном роторе (LRA)	70 A
Защита электродвигателя	Внутренняя защита от перегрузки

Клеммная коробка


Класс защиты IP22

- 1: Винтовой разъем 10-32 UNF x 9,5
- 2: Заземление
- 3: Присоединение кабеля питания

Рекомендуемый момент затягивания при монтаже

Накидная гайка (Rotolock) или вентиль на всасывающем патрубке	0 Нм
Накидная гайка (Rotolock) или вентиль на нагнетательном патрубке	0 Нм
Смотровое стекло для контроля уровня масла	52,5 Нм
Электрические соединения / Заземление	3 Нм / 2 Нм

Детали, поставляемые с компрессором

Монтажный комплект с прокладками и соединительными втулками
Начальная заправка масла
Инструкция по монтажу

Аттестация : Аттестовано CE, Аттестация UL (файл SA11565), -

*Индивидуальная упаковка: Компрессор в картонной коробке. 121U... для Европы, 120U... для США

**Промышленная упаковка: 121U...: 12 неупакованных компрессоров на европейской паллете. 120U...: 16 неупакованных компрессоров на американской паллете

Аксессуары для Rotolock, сторона всасывания
Кодовый номер

Вентиль Rotolock, V05 (1-1/4" Rotolock, 7/8" ODF)	8168030
Прокладка, 1-1/4"	8156131

Аксессуары для Rotolock, сторона нагнетания
Кодовый номер

Вентиль Rotolock, V01 (1" Rotolock, 3/8" ODF)	8168027
Вентиль Rotolock, V06 (1" Rotolock, 1/2" ODF)	8168031
Прокладка, 1"	8156130

Аксессуары для Rotolock, комплект
Кодовый номер

гайки под ротолок, переходники под пайку, тефлоновые прокладки всасывания/нагнетания (1", 1"1/4)	120Z5074
Комплект прокладок, 1", 1-1/4", 1-3/4", OSG, прокладки черные и белые	8156009

Масла
Кодовый номер

Масло POE, 215PZ(PL46HB), 1 -литровая банка	120Z0648
---	----------

Подогреватели картера
Кодовый номер

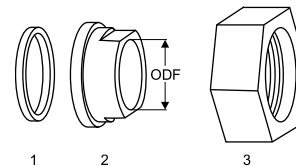
Подогреватель картера ленточного типа, 70 Вт, 230 В, UL	120Z5011
Подогреватель картера ленточного типа, 65 Вт, 230 В, аттестованный CE, UL	120Z0059
Подогреватель картера ленточного типа, 65 Вт, 400 В, аттестованный CE, UL	120Z0060
Подогреватель картера ленточного типа, 70 Вт, 460 В, UL	120Z5012

Прочие аксессуары
Кодовый номер

Акустический чехол для	120Z5084
Термостат на линии нагнетания	7750009
IP54 upgrade kit	118U0057

Запасные части
Кодовый номер

Монтажный комплект спир. компрессоров. Прокладки, втулки, болты, шайбы	120Z5005
Крышку	120Z5018

Прокладка, переходная втулка и гайка


1. Прокладка
2. Переходная втулка под пайку
3. Накладная гайка

Темп. конд., °C (tc)	Температура кипения, °C (to)								
	-30	-25	-20	-15	-10	-5	0	5	10

Холодопроизводительность, Вт

10	5 776	7 017	8 524	10 324	12 443	-	-	-	-
20	5 296	6 504	7 944	9 641	11 624	13 917	16 547	-	-
30	4 692	5 831	7 166	8 725	10 535	12 620	15 009	17 727	20 801
40	-	5 020	6 215	7 600	9 200	11 041	13 152	15 557	18 284
50	-	-	5 115	6 288	7 643	9 204	11 000	13 056	15 400
60	-	-	-	-	5 888	7 133	8 578	10 249	12 172

Потребляемая мощность, Вт

10	1 671	1 694	1 729	1 780	1 847	-	-	-	-
20	2 113	2 120	2 137	2 166	2 209	2 269	2 348	-	-
30	2 698	2 691	2 691	2 700	2 721	2 756	2 807	2 876	2 968
40	-	3 446	3 431	3 422	3 422	3 433	3 457	3 497	3 556
50	-	-	4 394	4 369	4 349	4 338	4 337	4 350	4 378
60	-	-	-	-	5 542	5 511	5 487	5 473	5 472

Потребляемый ток, Вт

10	3.59	3.59	3.60	3.61	3.63	-	-	-	-
20	4.26	4.28	4.30	4.33	4.36	4.41	4.47	-	-
30	4.99	5.00	5.02	5.04	5.07	5.11	5.17	5.25	5.35
40	-	5.95	5.95	5.95	5.96	5.97	6.01	6.06	6.13
50	-	-	7.28	7.24	7.20	7.18	7.17	7.18	7.22
60	-	-	-	-	9.01	8.93	8.86	8.81	8.79

Массовый расход, кг/ч

10	116	143	174	211	256	-	-	-	-
20	116	144	177	215	261	315	379	-	-
30	114	142	176	215	261	316	382	458	547
40	-	137	171	210	257	312	378	454	544
50	-	-	162	201	247	302	367	444	533
60	-	-	-	-	232	286	351	426	515

Холод. коэффициент

10	3.46	4.14	4.93	5.80	6.74	-	-	-	-
20	2.51	3.07	3.72	4.45	5.26	6.13	7.05	-	-
30	1.74	2.17	2.66	3.23	3.87	4.58	5.35	6.16	7.01
40	-	1.46	1.81	2.22	2.69	3.22	3.80	4.45	5.14
50	-	-	1.16	1.44	1.76	2.12	2.54	3.00	3.52
60	-	-	-	-	1.06	1.29	1.56	1.87	2.22

Номинальная производительность при to = -10 °С, tc = 45 °С

Холодопроизводительность	8 447	Вт
Потребляемая мощность	3 855	Вт
Потребляемый ток	6.52	А
Массовый расход	253	кг/ч
С.О.Р.	2.19	


Настройки реле давления

Макс. настр. реле высокого давл.	29.7	Бар(Отн.)
Мин. настр. реле низкого давл.	1.4	Бар(Отн.)
Давл. цикла с вакуумированием	2	Бар(Отн.)

Звуковая мощность

Уровень звуковой мощности	70	дБА
С акустическим чехлом	62	дБА

to: Температура кипения в точке росы

tc: Температура конденсации в точке росы

Номинальные условия : Температура всасываемого газа = 20 °С ,

Переохлаждение = 0 К

Все технические характеристики +/- 5%

Темп. конд., °C (tc)	Температура кипения, °C (to)								
	-30	-25	-20	-15	-10	-5	0	5	10

Холодопроизводительность, Вт

10	5 550	6 791	8 306	10 125	12 276	-	-	-	-
20	4 981	6 177	7 616	9 328	11 343	13 689	16 390	-	-
30	4 292	5 405	6 730	8 297	10 138	12 283	14 760	17 594	20 801
40	3 513	4 504	5 676	7 061	8 690	10 596	12 811	15 365	18 284
50	-	-	4 487	5 651	7 029	8 656	10 570	12 805	15 400
60	-	-	-	-	5 181	6 490	8 060	9 938	12 172

Потребляемая мощность, Вт

10	1 671	1 694	1 729	1 780	1 847	-	-	-	-
20	2 113	2 120	2 137	2 166	2 209	2 269	2 348	-	-
30	2 698	2 691	2 691	2 700	2 721	2 756	2 807	2 876	2 968
40	3 464	3 446	3 431	3 422	3 422	3 433	3 457	3 497	3 556
50	-	-	4 394	4 369	4 349	4 338	4 337	4 350	4 378
60	-	-	-	-	5 542	5 511	5 487	5 473	5 472

Потребляемый ток, Вт

10	3.59	3.59	3.60	3.61	3.63	-	-	-	-
20	4.26	4.28	4.30	4.33	4.36	4.41	4.47	-	-
30	4.99	5.00	5.02	5.04	5.07	5.11	5.17	5.25	5.35
40	5.95	5.95	5.95	5.95	5.96	5.97	6.01	6.06	6.13
50	-	-	7.28	7.24	7.20	7.18	7.17	7.18	7.22
60	-	-	-	-	9.01	8.93	8.86	8.81	8.79

Массовый расход, кг/ч

10	138	167	200	238	283	-	-	-	-
20	138	168	203	242	288	341	401	-	-
30	135	167	202	242	289	342	403	471	547
40	130	161	196	237	284	337	399	468	544
50	-	-	186	226	273	327	388	457	533
60	-	-	-	-	256	309	370	439	515

Холод. коэффициент

10	3.32	4.01	4.80	5.69	6.65	-	-	-	-
20	2.36	2.91	3.56	4.31	5.14	6.03	6.98	-	-
30	1.59	2.01	2.50	3.07	3.73	4.46	5.26	6.12	7.01
40	1.01	1.31	1.65	2.06	2.54	3.09	3.71	4.39	5.14
50	-	-	1.02	1.29	1.62	2.00	2.44	2.94	3.52
60	-	-	-	-	0.93	1.18	1.47	1.82	2.22

Номинальная производительность при to = -10 °C, tc = 45 °C

Холодопроизводительность	7 884	Вт
Потребляемая мощность	3 855	Вт
Потребляемый ток	6.52	А
Массовый расход	279	кг/ч
С.О.Р.	2.05	

to: Температура кипения в точке росы

tc: Температура конденсации в точке росы

Номинальные условия : Перегрев = 10 К , Переохлаждение = 0 К

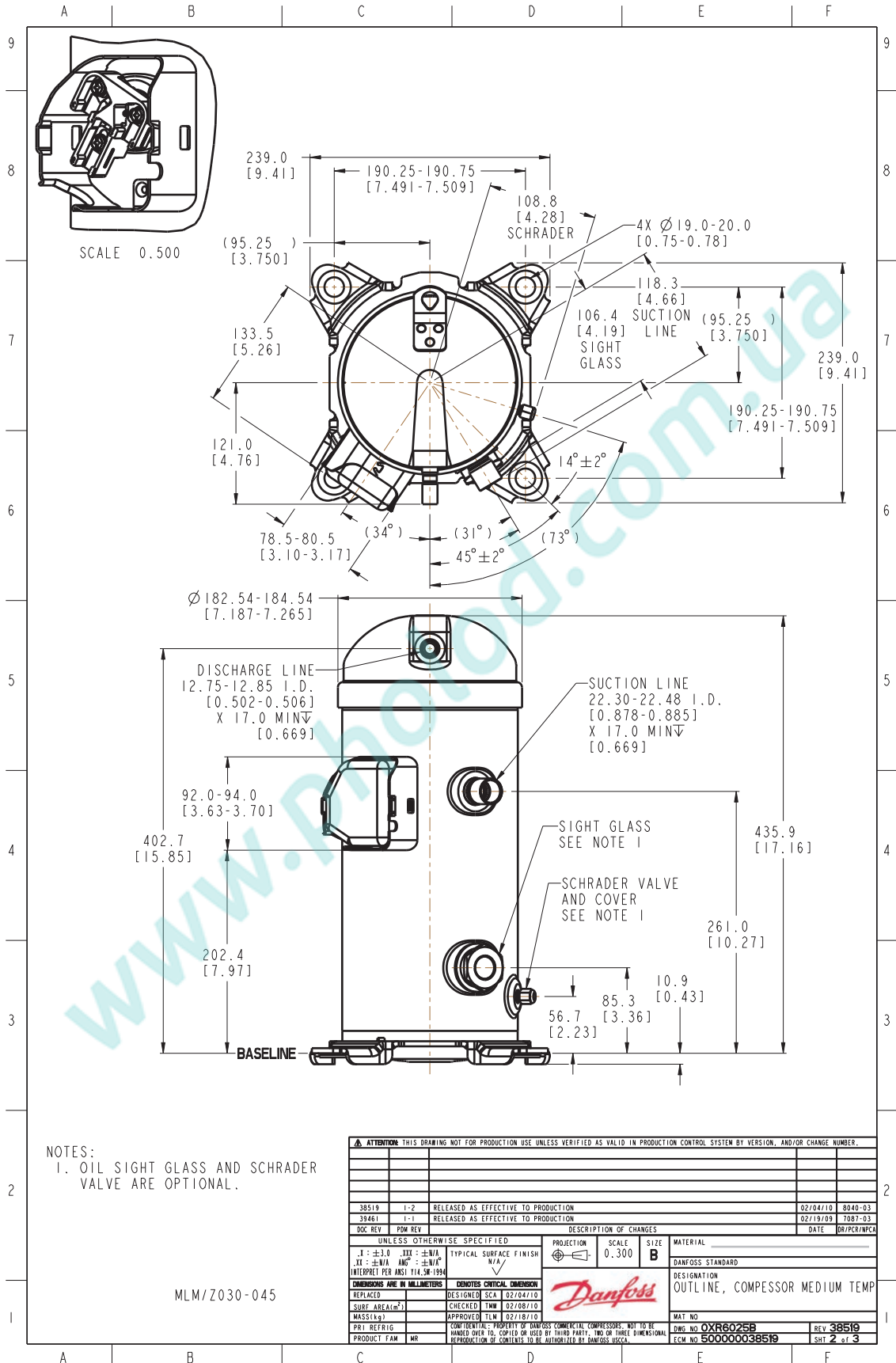
Настройки реле давления

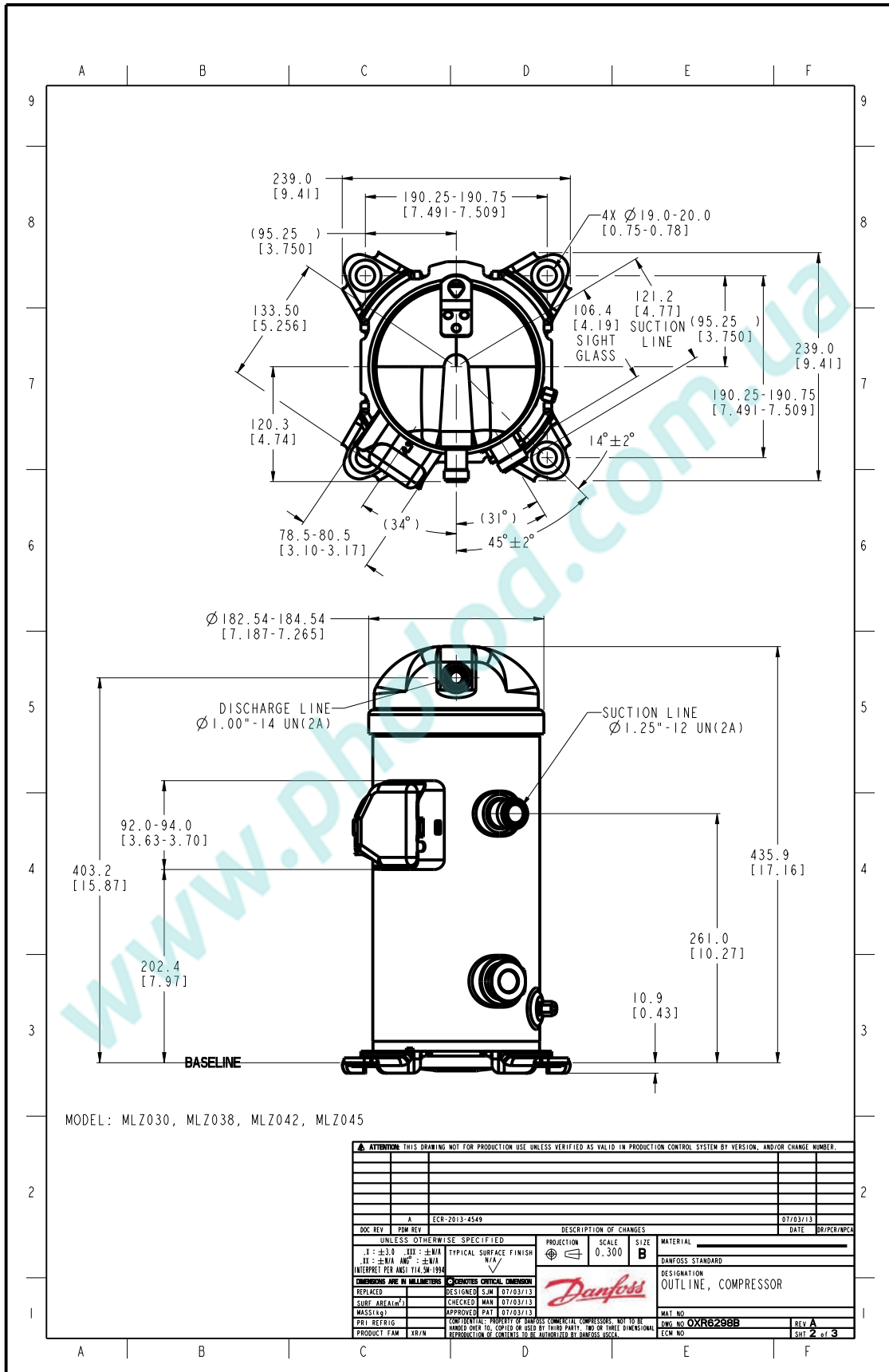
Макс. настр. реле высокого давл.	29.7	Бар(Отн.)
Мин. настр. реле низкого давл.	1.4	Бар(Отн.)
Давл. цикла с вакуумированием	2	Бар(Отн.)

Звуковая мощность

Уровень звуковой мощности	70	дБА
С акустическим чехлом	62	дБА

Все технические характеристики +/- 5%

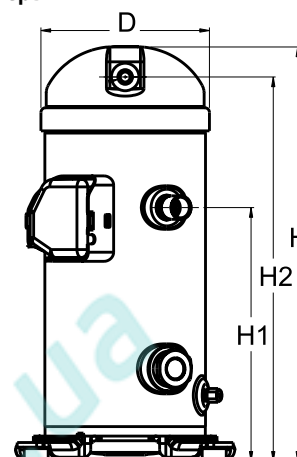




Фирма «Данфосс» не несет ответственности за какие-либо ошибки в каталогах, брошюрах или в других печатных материалах. Фирма «Данфосс» сохраняет за собой право на изменения в своей продукции в любое время без уведомления, если только эти изменения в уже заказанных изделиях не потребуют изменений в оборудовании, определенным предварительно соглашением между фирмой «Данфосс» и Покупателем.

Общие характеристики

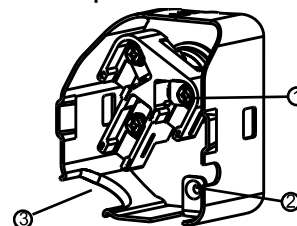
Номер модели (на заводской табличке компрессора)	MLZ045T4LC9	MLZ045T4LC9
Кодовый номер компрессора в индивидуальной упаковке*	121U8014	120U8014
Кодовый номер компрессора в общей упаковке**	121U8013	120U8013
Номер чертежа	0XR6025B-2	0XR6025B-2
Всасывающий и нагнетательный патрубки	Под пайку	Под пайку
Всасывающий патрубок	7/8" ODF	7/8" ODF
Нагнетательный патрубок	1/2" ODF	1/2" ODF
Смотровое стекло для контроля уровня масла	Резьбовое соединение	Резьбовое соединение
Штуцер для линии выравнивания масла	Нет	Нет
Штуцер для слива масла	1/4" под отбортовку	1/4" под отбортовку
Штуцер для манометра низкого давления	Нет	Нет
Перепускной клапан	32 бар	32 бар
Описанный объем	98,57 см ³ /об	
Описанный объем @ Номинальная частота	17.1 м ³ /h @ 2900 rpm - 20.7 м ³ /h @ 3500 rpm	
Масса нетто	41 кг	
Заправка масла	1.57 литр, PVE масло - -	
Максимальное испытательное давление на стороне низкого/высокого давления	- Бар(Отн.) / - Бар(Отн.)	
Максимальный испытательный перепад давления	- Бар	
Макс. количество пусков в час	12	
Предельная заправка хладагента	5.44 кг	
Применяемые хладагенты	R404A, R507, R134a, R407A, R407C, R407F, R22	

Размеры


D=184 мм
H=455 мм
H1=280 мм
H2=422 мм
H3=- мм

Электрические характеристики

Номинальное напряжение	380-400V/3/50Hz - 460V/3/60Hz
Диапазон напряжения	340-460 V @ 50Hz - 414-506 V @ 60Hz
Сопротивление обмоток (между фазами) 1-2 +/- 7% при 25°C	1.869 Ω
Сопротивление обмоток (между фазами) 1-3 +/- 7% при 25°C	1.88 Ω
Сопротивление обмоток (между фазами) 2-3 +/- 7% при 25°C	1.8 Ω
Номинальный нагрузочный ток (RLA)	9.6 A
Максимальный непрерывный ток (MCC)	15 A
Ток при заторможенном роторе (LRA)	82 A
Защита электродвигателя	Внутренняя защита от перегрузки

Клеммная коробка


Класс защиты IP22

- 1: Винтовой разъем 10-32 UNF x 9,5
- 2: Заземление
- 3: Присоединение кабеля питания

Рекомендуемый момент затягивания при монтаже

Накидная гайка (Rotolock) или вентиль на всасывающем патрубке	0 Нм
Накидная гайка (Rotolock) или вентиль на нагнетательном патрубке	0 Нм
Смотровое стекло для контроля уровня масла	52.5 Нм
Электрические соединения / Заземление	3 Нм / 2 Нм

Детали, поставляемые с компрессором

Монтажный комплект с прокладками и соединительными втулками
Начальная заправка масла
Инструкция по монтажу

Аттестация : Аттестовано CE, Аттестация UL (файл SA11565), -

*Индивидуальная упаковка: Компрессор в картонной коробке. 121U... для Европы, 120U... для США

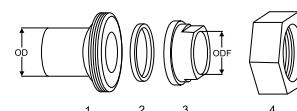
**Промышленная упаковка: 121U...: 12 неупакованных компрессоров на европейской паллете. 120U...: 16 неупакованных компрессоров на американской паллете

Аксессуары для Rotolock, сторона всасывания
Кодовый номер

Вентиль Rotolock, V05 (1-1/4" Rotolock, 7/8" ODF)	8168030
Прокладка, 1-1/4"	8156131

Аксессуары для Rotolock, сторона нагнетания
Кодовый номер

Переходная втулка под пайку, P06 (1" Rotolock, 1/2" ODF)	8153007
Вентиль Rotolock, V06 (1" Rotolock, 1/2" ODF)	8168031
Прокладка, 1"	8156130

Комплект переходной втулки под пайку

Аксессуары для Rotolock, комплект
Кодовый номер

Комплект переходных втулок под пайку, (1-1/4"~7/8"), (1"~1/2")	120Z0127
Комплект прокладок, 1", 1-1/4", 1-3/4", OSG, прокладки черные и белые	8156009

Масла
Кодовый номер

Масло PVE, 320HV (FVC68D), 1 -литровая банка	120Z5034
--	----------

Подогреватели картера
Кодовый номер

Подогреватель картера ленточного типа, 70 Вт, 230 В, UL	120Z5011
Подогреватель картера ленточного типа, 65 Вт, 230 В, аттестованный CE, UL	120Z0059
Подогреватель картера ленточного типа, 65 Вт, 400 В, аттестованный CE, UL	120Z0060
Подогреватель картера ленточного типа, 70 Вт, 460 В, UL	120Z5012

1. Переходник для соединения Rotolock (для всасывающего и нагнетательного патрубков)

2. Прокладка (для всасывающего и нагнетательного патрубков)

3. Втулка под пайку (для всасывающего и нагнетательного патрубков)

4. Гайка для соединения Rotolock (для всасывающего и нагнетательного патрубков)

Прочие аксессуары
Кодовый номер

Акустический чехол для	120Z5044
Термостат на линии нагнетания	7750009
IP54 upgrade kit	118U0057

Запасные части
Кодовый номер

Монтажный комплект спир. компрессоров. Прокладки, втулки, болты, шайбы	120Z5005
Крышку	120Z5018

Темп. конд., °C (tc)	Температура кипения, °C (to)								
	-30	-25	-20	-15	-10	-5	0	5	10

Холодопроизводительность, Вт

10	7 300	8 895	10 818	13 103	15 782	-	-	-	-
20	6 514	8 042	9 856	11 990	14 476	17 347	20 637	-	-
30	5 631	7 060	8 733	10 682	12 941	15 543	18 522	21 911	25 742
40	-	5 963	7 461	9 193	11 192	13 492	16 127	19 129	22 531
50	-	-	6 053	7 535	9 242	11 208	13 465	16 047	18 988
60	-	-	-	-	7 105	8 703	10 550	12 680	15 125

Потребляемая мощность, Вт

10	2 259	2 252	2 256	2 273	2 308	-	-	-	-
20	2 793	2 780	2 772	2 771	2 782	2 806	2 848	-	-
30	3 464	3 457	3 447	3 440	3 436	3 441	3 457	3 487	3 535
40	-	4 344	4 345	4 340	4 334	4 329	4 330	4 338	4 358
50	-	-	5 526	5 535	5 537	5 534	5 529	5 527	5 530
60	-	-	-	-	7 108	7 117	7 118	7 116	7 112

Потребляемый ток, Вт

10	6.22	6.12	6.04	5.98	5.91	-	-	-	-
20	6.73	6.69	6.67	6.67	6.67	6.66	6.63	-	-
30	7.33	7.32	7.33	7.36	7.40	7.43	7.44	7.42	7.35
40	-	8.27	8.29	8.32	8.36	8.40	8.42	8.41	8.36
50	-	-	9.80	9.80	9.82	9.83	9.83	9.80	9.74
60	-	-	-	-	12.04	11.99	11.94	11.86	11.74

Массовый расход, кг/ч

10	146	181	221	268	325	-	-	-	-
20	143	178	219	268	325	393	473	-	-
30	136	172	214	263	321	390	471	566	677
40	-	163	205	254	312	382	463	559	671
50	-	-	191	241	299	368	450	546	658
60	-	-	-	-	280	349	431	527	639

Холод. коэффициент

10	3.23	3.95	4.80	5.76	6.84	-	-	-	-
20	2.33	2.89	3.56	4.33	5.20	6.18	7.25	-	-
30	1.63	2.04	2.53	3.11	3.77	4.52	5.36	6.28	7.28
40	-	1.37	1.72	2.12	2.58	3.12	3.72	4.41	5.17
50	-	-	1.10	1.36	1.67	2.03	2.44	2.90	3.43
60	-	-	-	-	1.00	1.22	1.48	1.78	2.13

Номинальная производительность при to = -10 °C, tc = 45 °C

Холодопроизводительность	10 241	Вт
Потребляемая мощность	4 893	Вт
Потребляемый ток	9.01	А
Массовый расход	306	кг/ч
С.О.Р.	2.09	


Настройки реле давления

Макс. настр. реле высокого давл.	29.7	Бар(Отн.)
Мин. настр. реле низкого давл.	1.4	Бар(Отн.)
Давл. цикла с вакуумированием	2	Бар(Отн.)

Звуковая мощность

Уровень звуковой мощности	71	дБА
С акустическим чехлом	63	дБА

to: Температура кипения в точке росы

tc: Температура конденсации в точке росы

Номинальные условия : Температура всасываемого газа = 20 °С ,

Переохлаждение = 0 К

Все технические характеристики +/- 5%

Темп. канд., °C (tc)	Температура кипения, °C (to)								
	-30	-25	-20	-15	-10	-5	0	5	10

Холодопроизводительность, Вт

10	7 015	8 608	10 541	12 850	15 571	-	-	-	-
20	6 125	7 637	9 450	11 601	14 126	17 063	20 441	-	-
30	5 150	6 544	8 201	10 158	12 454	15 128	18 215	21 746	25 742
40	4 110	5 350	6 814	8 541	10 572	12 948	15 709	18 892	22 531
50	-	-	5 310	6 771	8 500	10 540	12 938	15 739	18 988
60	-	-	-	-	6 252	7 918	9 913	12 296	15 125

Потребляемая мощность, Вт

10	2 259	2 252	2 256	2 273	2 308	-	-	-	-
20	2 793	2 780	2 772	2 771	2 782	2 806	2 848	-	-
30	3 464	3 457	3 447	3 440	3 436	3 441	3 457	3 487	3 535
40	4 336	4 344	4 345	4 340	4 334	4 329	4 330	4 338	4 358
50	-	-	5 526	5 535	5 537	5 534	5 529	5 527	5 530
60	-	-	-	-	7 108	7 117	7 118	7 116	7 112

Потребляемый ток, Вт

10	6.22	6.12	6.04	5.98	5.91	-	-	-	-
20	6.73	6.69	6.67	6.67	6.67	6.66	6.63	-	-
30	7.33	7.32	7.33	7.36	7.40	7.43	7.44	7.42	7.35
40	8.29	8.27	8.29	8.32	8.36	8.40	8.42	8.41	8.36
50	-	-	9.80	9.80	9.82	9.83	9.83	9.80	9.74
60	-	-	-	-	12.04	11.99	11.94	11.86	11.74

Массовый расход, кг/ч

10	174	211	254	302	359	-	-	-	-
20	170	208	252	301	359	424	499	-	-
30	163	202	246	296	354	421	497	582	677
40	151	191	235	286	345	412	489	576	671
50	-	-	220	271	330	398	475	562	658
60	-	-	-	-	309	377	455	542	639

Холод. коэффициент

10	3.10	3.82	4.67	5.65	6.75	-	-	-	-
20	2.19	2.75	3.41	4.19	5.08	6.08	7.18	-	-
30	1.49	1.89	2.38	2.95	3.62	4.40	5.27	6.24	7.28
40	0.95	1.23	1.57	1.97	2.44	2.99	3.63	4.35	5.17
50	-	-	0.96	1.22	1.54	1.90	2.34	2.85	3.43
60	-	-	-	-	0.88	1.11	1.39	1.73	2.13

Номинальная производительность при to = -10 °C, tc = 45 °C

Холодопроизводительность	9 558	Вт
Потребляемая мощность	4 893	Вт
Потребляемый ток	9.01	А
Массовый расход	338	кг/ч
С.О.Р.	1.95	

to: Температура кипения в точке росы

tc: Температура конденсации в точке росы

Номинальные условия : Перегрев = 10 К , Переохлаждение = 0 К

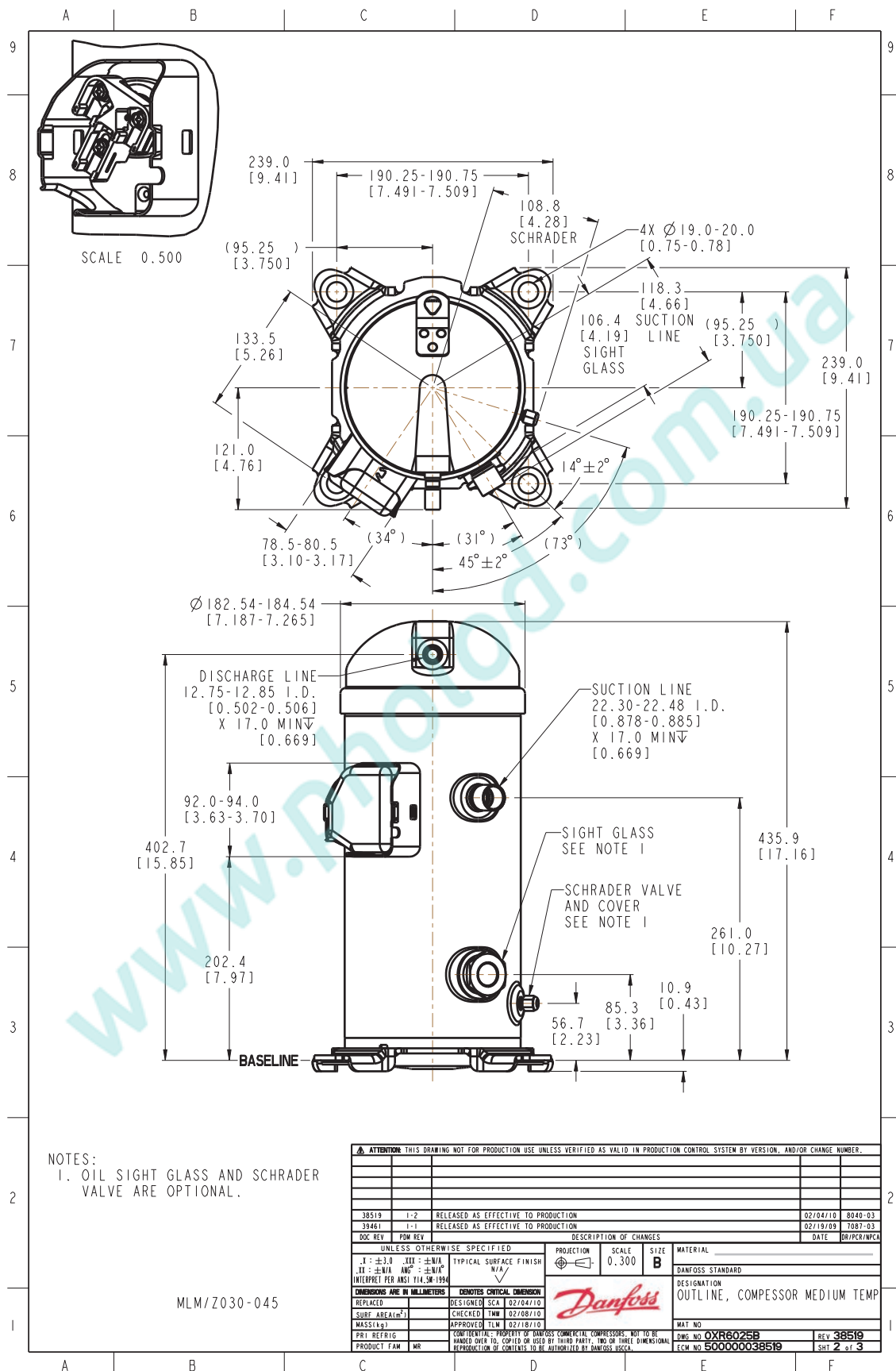
Настройки реле давления

Макс. настр. реле высокого давл.	29.7	Бар(Отн.)
Мин. настр. реле низкого давл.	1.4	Бар(Отн.)
Давл. цикла с вакуумированием	2	Бар(Отн.)

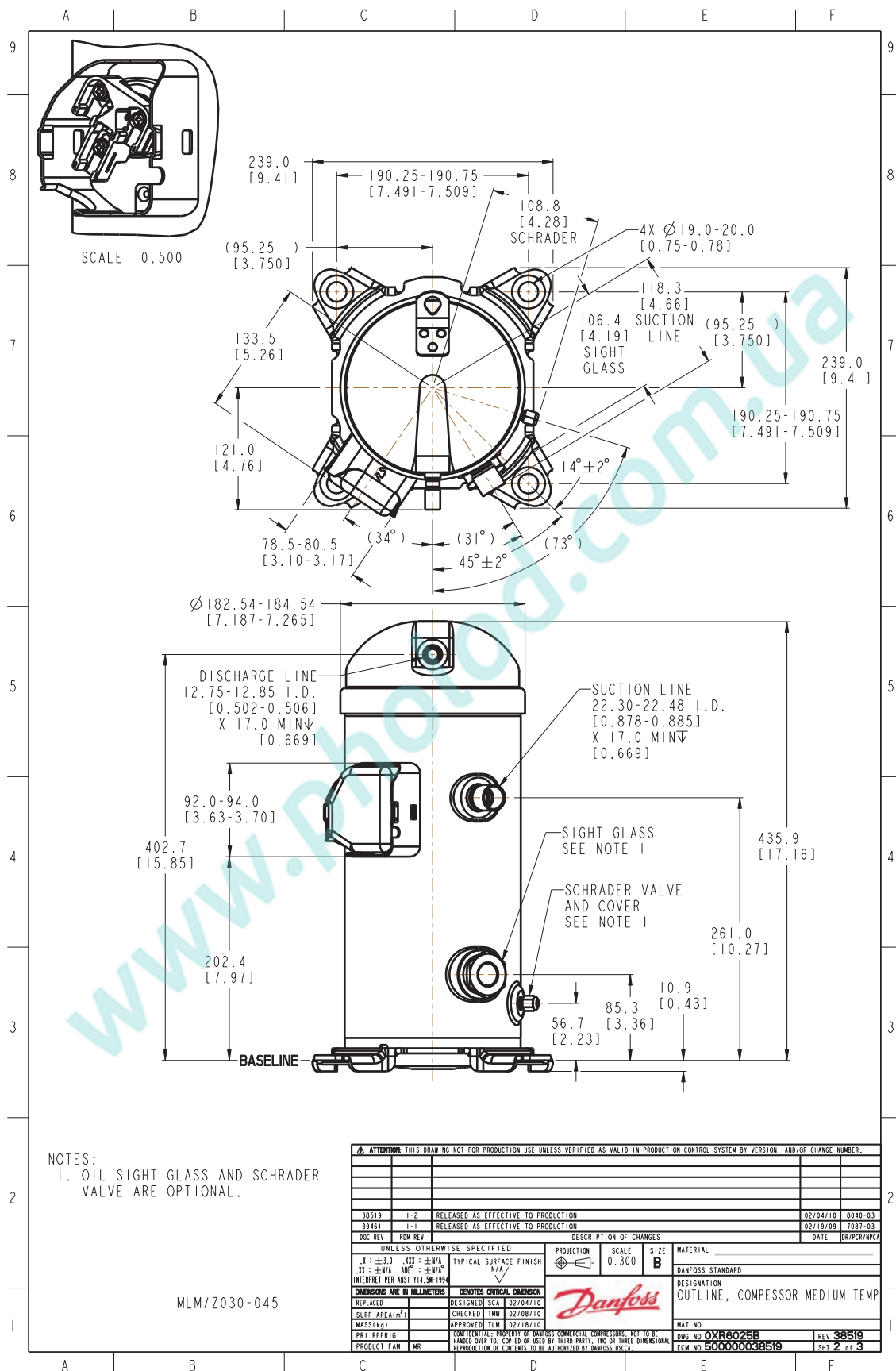
Звуковая мощность

Уровень звуковой мощности	71	дБА
С акустическим чехлом	63	дБА

Все технические характеристики +/- 5%



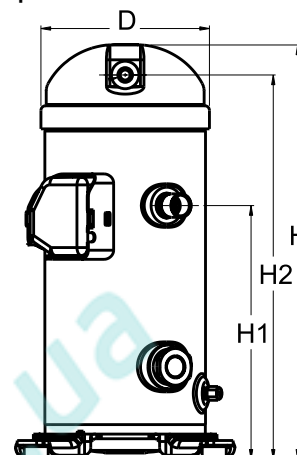
Фирма «Данфосс» не несет ответственности за какие-либо ошибки в каталогах, брошюрах или в других печатных материалах. Фирма «Данфосс» сохраняет за собой право на изменения в своей продукции в любое время без уведомления, если только эти изменения в уже заказанных изделиях не потребуют изменений в оборудовании, определенным предварительно соглашением между фирмой «Данфосс» и Покупателем.



Фирма «Данфосс» не несет ответственности за какие-либо ошибки в каталогах, брошюрах или в других печатных материалах. Фирма «Данфосс» сохраняет за собой право на изменения в своей продукции в любое время без уведомления, если только эти изменения в уже заказанных изделиях не потребуют изменений в оборудовании, определенным предварительно соглашением между фирмой «Данфосс» и Покупателем.

Общие характеристики

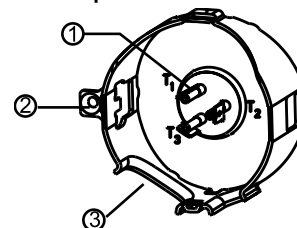
Номер модели (на заводской табличке компрессора)	MLZ045T4LC9A	MLZ045T4LC9A
Кодовый номер компрессора в индивидуальной упаковке*	121U8649	121L8649
Кодовый номер компрессора в общей упаковке**	121U8648	121L8648
Номер чертежа	0XR6025B-3	0XR6025B-3
Всасывающий и нагнетательный патрубки	Под пайку	Под пайку
Всасывающий патрубок	7/8" ODF	7/8" ODF
Нагнетательный патрубок	1/2" ODF	1/2" ODF
Смотровое стекло для контроля уровня масла	Резьбовое соединение	Резьбовое соединение
Штуцер для линии выравнивания масла	Нет	Нет
Штуцер для слива масла	1/4" под отбортовку	1/4" под отбортовку
Штуцер для манометра низкого давления	Нет	Нет
Перепускной клапан	32 бар	32 бар
Описанный объем	98,57 см ³ /об	
Описанный объем @ Номинальная частота	17.1 м ³ /h @ 2900 rpm - 20.7 м ³ /h @ 3500 rpm	
Масса нетто	41 кг	
Заправка масла	1.57 литр, Полиэфирное масло - -	
Максимальное испытательное давление на стороне низкого/высокого давления	- Бар(Отн.) / - Бар(Отн.)	
Максимальный испытательный перепад давления	- Бар	
Макс. количество пусков в час	12	
Предельная заправка хладагента	5.44 кг	
Применяемые хладагенты	R404A, R134a, R407A/F, R448A, R449A, R452A, R513A, R22	

Размеры


D=184 мм
H=455 мм
H1=280 мм
H2=422 мм
H3=- мм

Электрические характеристики

Номинальное напряжение	380-400V/3/50Hz - 460V/3/60Hz
Диапазон напряжения	340-460 V @ 50Hz - 414-506 V @ 60Hz
Сопротивление обмоток (между фазами) 1-2 +/- 7% при 25°C	1.869 Ω
Сопротивление обмоток (между фазами) 1-3 +/- 7% при 25°C	1.88 Ω
Сопротивление обмоток (между фазами) 2-3 +/- 7% при 25°C	1.8 Ω
Номинальный нагрузочный ток (RLA)	9.6 A
Максимальный непрерывный ток (MCC)	15 A
Ток при заторможенном роторе (LRA)	82 A
Защита электродвигателя	Внутренняя защита от перегрузки

Клеммная коробка


Класс защиты IP22

- 1: Лопаточный разъем 1/4"
- 2: Заземление
- 3: Присоединение кабеля питания

Рекомендуемый момент затягивания при монтаже

Накидная гайка (Rotolock) или вентиль на всасывающем патрубке	0 Нм
Накидная гайка (Rotolock) или вентиль на нагнетательном патрубке	0 Нм
Смотровое стекло для контроля уровня масла	52.5 Нм
Электрические соединения / Заземление	0 Нм / 0 Нм

Детали, поставляемые с компрессором

Монтажный комплект с прокладками и соединительными втулками
Начальная заправка масла
Инструкция по монтажу

Аттестация : Аттестовано CE, -, -

*Индивидуальная упаковка: Компрессор в картонной коробке. 121U... для Европы, 120U... для США

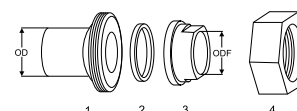
**Промышленная упаковка: 121U...: 12 неупакованных компрессоров на европейской паллете. 120U...: 16 неупакованных компрессоров на американской паллете

Аксессуары для Rotolock, сторона всасывания
Кодовый номер

Вентиль Rotolock, V05 (1-1/4" Rotolock, 7/8" ODF)	8168030
Прокладка, 1-1/4"	8156131

Аксессуары для Rotolock, сторона нагнетания
Кодовый номер

Переходная втулка под пайку, P06 (1" Rotolock, 1/2" ODF)	8153007
Вентиль Rotolock, V06 (1" Rotolock, 1/2" ODF)	8168031
Прокладка, 1"	8156130

Комплект переходной втулки под пайку

Аксессуары для Rotolock, комплект
Кодовый номер

Комплект переходных втулок под пайку, (1-1/4"~7/8"), (1"~1/2")	120Z0127
Комплект прокладок, 1", 1-1/4", 1-3/4", OSG, прокладки черные и белые	8156009

Масла
Кодовый номер

Масло POE, 215PZ(PL46HV), 1 -литровая банка	120Z0648
---	----------

Подогреватели картера
Кодовый номер

Подогреватель картера ленточного типа, 70 Вт, 230 В, UL	120Z5011
Подогреватель картера ленточного типа, 65 Вт, 230 В, аттестованный CE, UL	120Z0059
Подогреватель картера ленточного типа, 65 Вт, 400 В, аттестованный CE, UL	120Z0060
Подогреватель картера ленточного типа, 70 Вт, 460 В, UL	120Z5012

1. Переходник для соединения Rotolock (для всасывающего и нагнетательного патрубков)

2. Прокладка (для всасывающего и нагнетательного патрубков)

3. Втулка под пайку (для всасывающего и нагнетательного патрубков)

4. Гайка для соединения Rotolock (для всасывающего и нагнетательного патрубков)

Прочие аксессуары
Кодовый номер

Акустический чехол для	120Z5084
Термостат на линии нагнетания	7750009
IP54 upgrade kit	118U0057

Запасные части
Кодовый номер

Монтажный комплект спир. компрессоров. Прокладки, втулки, болты, шайбы	120Z5005
Крышку	120Z5015

Темп. конд., °C (tc)	Температура кипения, °C (to)								
	-30	-25	-20	-15	-10	-5	0	5	10

Холодопроизводительность, Вт

10	7 300	8 895	10 818	13 103	15 782	-	-	-	-
20	6 514	8 042	9 856	11 990	14 476	17 347	20 637	-	-
30	5 631	7 060	8 733	10 682	12 941	15 543	18 522	21 911	25 742
40	-	5 963	7 461	9 193	11 192	13 492	16 127	19 129	22 531
50	-	-	6 053	7 535	9 242	11 208	13 465	16 047	18 988
60	-	-	-	-	7 105	8 703	10 550	12 680	15 125

Потребляемая мощность, Вт

10	2 259	2 252	2 256	2 273	2 308	-	-	-	-
20	2 793	2 780	2 772	2 771	2 782	2 806	2 848	-	-
30	3 464	3 457	3 447	3 440	3 436	3 441	3 457	3 487	3 535
40	-	4 344	4 345	4 340	4 334	4 329	4 330	4 338	4 358
50	-	-	5 526	5 535	5 537	5 534	5 529	5 527	5 530
60	-	-	-	-	7 108	7 117	7 118	7 116	7 112

Потребляемый ток, Вт

10	6.22	6.12	6.04	5.98	5.91	-	-	-	-
20	6.73	6.69	6.67	6.67	6.67	6.66	6.63	-	-
30	7.33	7.32	7.33	7.36	7.40	7.43	7.44	7.42	7.35
40	-	8.27	8.29	8.32	8.36	8.40	8.42	8.41	8.36
50	-	-	9.80	9.80	9.82	9.83	9.83	9.80	9.74
60	-	-	-	-	12.04	11.99	11.94	11.86	11.74

Массовый расход, кг/ч

10	146	181	221	268	325	-	-	-	-
20	143	178	219	268	325	393	473	-	-
30	136	172	214	263	321	390	471	566	677
40	-	163	205	254	312	382	463	559	671
50	-	-	191	241	299	368	450	546	658
60	-	-	-	-	280	349	431	527	639

Холод. коэффициент

10	3.23	3.95	4.80	5.76	6.84	-	-	-	-
20	2.33	2.89	3.56	4.33	5.20	6.18	7.25	-	-
30	1.63	2.04	2.53	3.11	3.77	4.52	5.36	6.28	7.28
40	-	1.37	1.72	2.12	2.58	3.12	3.72	4.41	5.17
50	-	-	1.10	1.36	1.67	2.03	2.44	2.90	3.43
60	-	-	-	-	1.00	1.22	1.48	1.78	2.13

Номинальная производительность при to = -10 °C, tc = 45 °C

Холодопроизводительность	10 241	Вт
Потребляемая мощность	4 893	Вт
Потребляемый ток	9.01	А
Массовый расход	306	кг/ч
С.О.Р.	2.09	


Настройки реле давления

Макс. настр. реле высокого давл.	29.7	Бар(Отн.)
Мин. настр. реле низкого давл.	1.4	Бар(Отн.)
Давл. цикла с вакуумированием	2	Бар(Отн.)

Звуковая мощность

Уровень звуковой мощности	71	дБА
С акустическим чехлом	63	дБА

to: Температура кипения в точке росы

tc: Температура конденсации в точке росы

Номинальные условия : Температура всасываемого газа = 20 °С ,

Переохлаждение = 0 К

Все технические характеристики +/- 5%

Темп. канд., °C (tc)	Температура кипения, °C (to)								
	-30	-25	-20	-15	-10	-5	0	5	10

Холодопроизводительность, Вт

10	7 015	8 608	10 541	12 850	15 571	-	-	-	-
20	6 125	7 637	9 450	11 601	14 126	17 063	20 441	-	-
30	5 150	6 544	8 201	10 158	12 454	15 128	18 215	21 746	25 742
40	4 110	5 350	6 814	8 541	10 572	12 948	15 709	18 892	22 531
50	-	-	5 310	6 771	8 500	10 540	12 938	15 739	18 988
60	-	-	-	-	6 252	7 918	9 913	12 296	15 125

Потребляемая мощность, Вт

10	2 259	2 252	2 256	2 273	2 308	-	-	-	-
20	2 793	2 780	2 772	2 771	2 782	2 806	2 848	-	-
30	3 464	3 457	3 447	3 440	3 436	3 441	3 457	3 487	3 535
40	4 336	4 344	4 345	4 340	4 334	4 329	4 330	4 338	4 358
50	-	-	5 526	5 535	5 537	5 534	5 529	5 527	5 530
60	-	-	-	-	7 108	7 117	7 118	7 116	7 112

Потребляемый ток, Вт

10	6.22	6.12	6.04	5.98	5.91	-	-	-	-
20	6.73	6.69	6.67	6.67	6.67	6.66	6.63	-	-
30	7.33	7.32	7.33	7.36	7.40	7.43	7.44	7.42	7.35
40	8.29	8.27	8.29	8.32	8.36	8.40	8.42	8.41	8.36
50	-	-	9.80	9.80	9.82	9.83	9.83	9.80	9.74
60	-	-	-	-	12.04	11.99	11.94	11.86	11.74

Массовый расход, кг/ч

10	174	211	254	302	359	-	-	-	-
20	170	208	252	301	359	424	499	-	-
30	163	202	246	296	354	421	497	582	677
40	151	191	235	286	345	412	489	576	671
50	-	-	220	271	330	398	475	562	658
60	-	-	-	-	309	377	455	542	639

Холод. коэффициент

10	3.10	3.82	4.67	5.65	6.75	-	-	-	-
20	2.19	2.75	3.41	4.19	5.08	6.08	7.18	-	-
30	1.49	1.89	2.38	2.95	3.62	4.40	5.27	6.24	7.28
40	0.95	1.23	1.57	1.97	2.44	2.99	3.63	4.35	5.17
50	-	-	0.96	1.22	1.54	1.90	2.34	2.85	3.43
60	-	-	-	-	0.88	1.11	1.39	1.73	2.13

Номинальная производительность при to = -10 °C, tc = 45 °C

Холодопроизводительность	9 558	Вт
Потребляемая мощность	4 893	Вт
Потребляемый ток	9.01	А
Массовый расход	338	кг/ч
С.О.Р.	1.95	

to: Температура кипения в точке росы

tc: Температура конденсации в точке росы

Номинальные условия : Перегрев = 10 К , Переохлаждение = 0 К

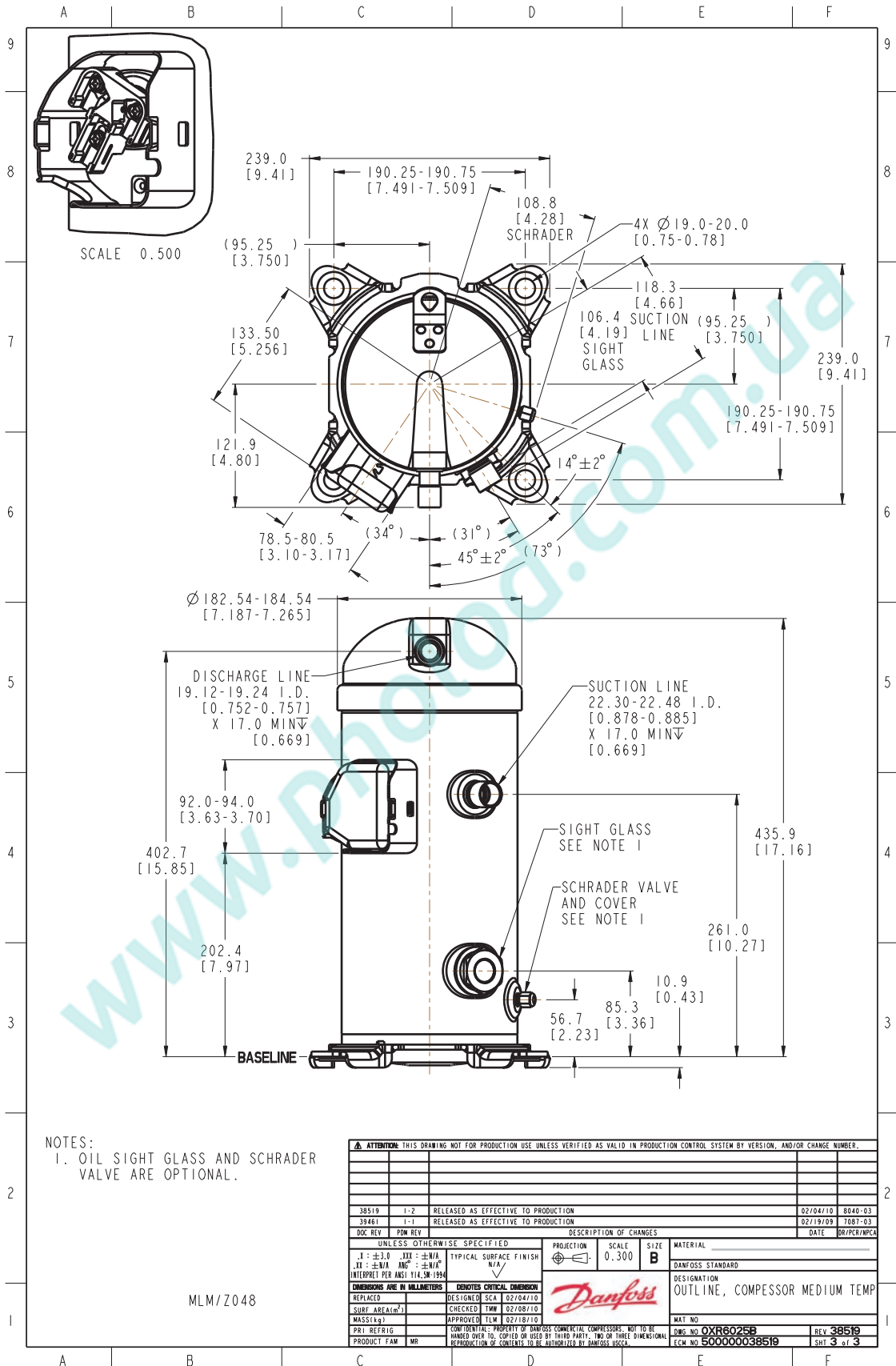
Настройки реле давления

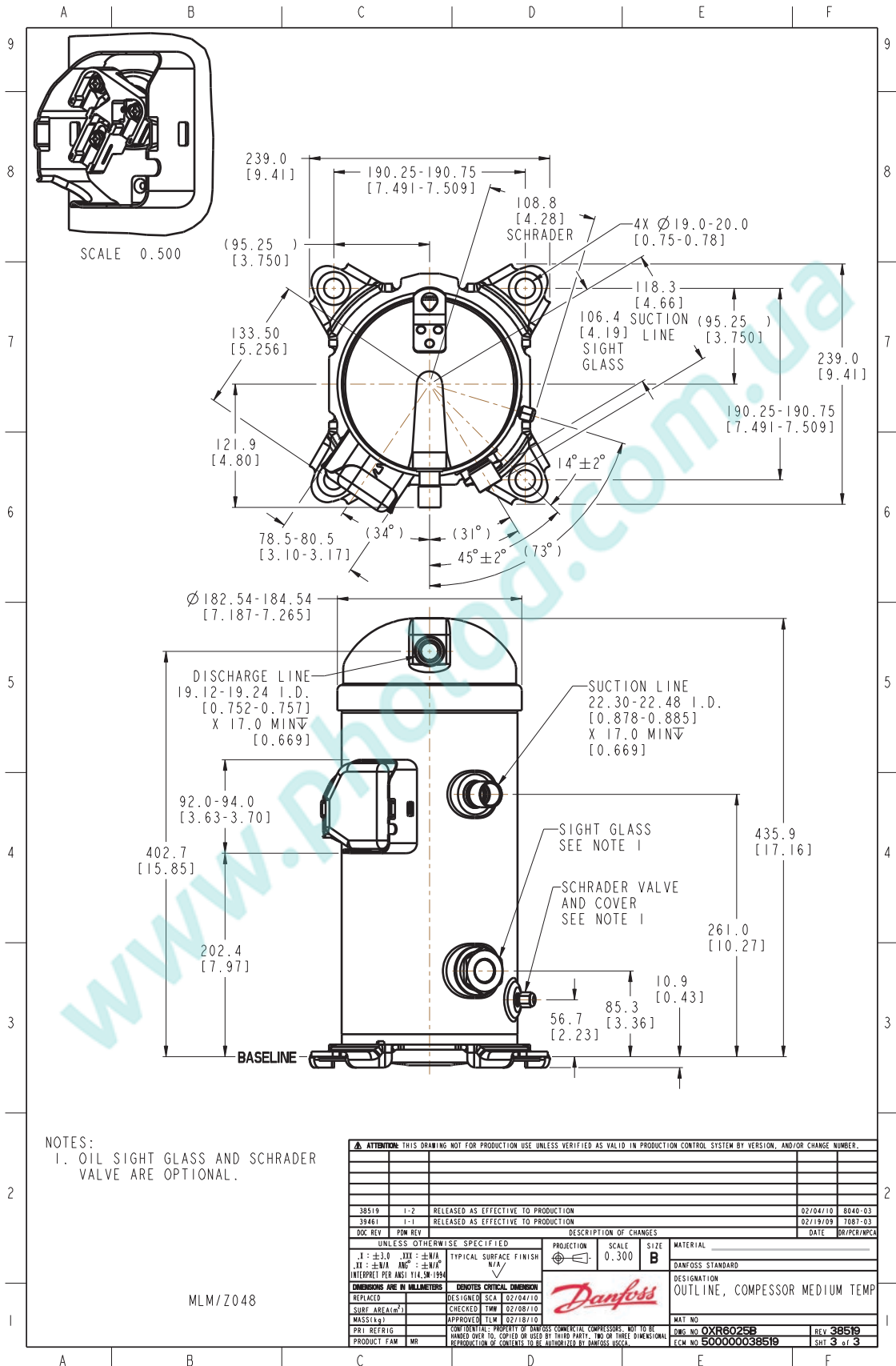
Макс. настр. реле высокого давл.	29.7	Бар(Отн.)
Мин. настр. реле низкого давл.	1.4	Бар(Отн.)
Давл. цикла с вакуумированием	2	Бар(Отн.)

Звуковая мощность

Уровень звуковой мощности	71	дБА
С акустическим чехлом	63	дБА

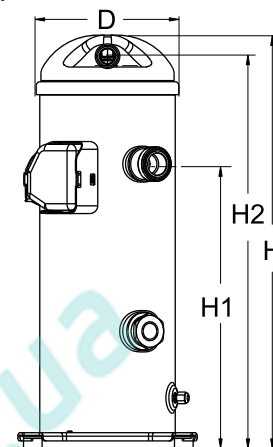
Все технические характеристики +/- 5%





Общие характеристики

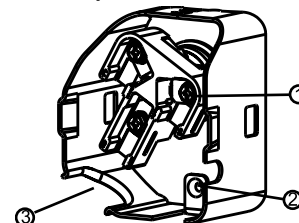
Номер модели (на заводской табличке компрессора)		MLZ045T4LQ9
Кодовый номер компрессора в индивидуальной упаковке*		121U8577
Кодовый номер компрессора в общей упаковке**		121U8576
Номер чертежа		0XR6298B-2
Всасывающий и нагнетательный патрубки		Rotolock
Всасывающий патрубок		1-1/4 " Rotolock
Нагнетательный патрубок		1 " Rotolock
Всасывающий патрубок с переходной втулкой		7/8 " -
Нагнетательный патрубок с переходной втулкой	- "	1/2 " -
Смотровое стекло для контроля уровня масла		Резьбовое соединение
Штуцер для линии выравнивания масла		Нет
Штуцер для слива масла		Нет
Штуцер для манометра низкого давления		Нет
Перепускной клапан		Нет
Описанный объем	98,57 см ³ /об	
Описанный объем @ Номинальная частота	17.1 м ³ /h @ 2900 rpm - 20.7 м ³ /h @ 3500 rpm	
Масса нетто	41 кг	
Заправка масла	1.57 литр, PVE масло - -	
Максимальное испытательное давление на стороне низкого/высокого давления	- Бар(Отн.) / - Бар(Отн.)	
Максимальный испытательный перепад давления	- Бар	
Макс. количество пусков в час	12	
Предельная заправка хладагента	5.44 кг	
Применяемые хладагенты	R404A, R507, R134a, R407A, R407C, R407F, R22	

Размеры


D=184 мм
H=454.9 мм
H1=280 мм
H2=422.2 мм
H3=- мм

Электрические характеристики

Номинальное напряжение	380-400V/3/50Hz - 460V/3/60Hz
Диапазон напряжения	340-460 V @ 50Hz - 414-506 V @ 60Hz
Сопротивление обмоток (между фазами) 1-2 +/- 7% при 25°C	1.869 Ω
Сопротивление обмоток (между фазами) 1-3 +/- 7% при 25°C	1.88 Ω
Сопротивление обмоток (между фазами) 2-3 +/- 7% при 25°C	1.8 Ω
Номинальный нагрузочный ток (RLA)	9.6 A
Максимальный непрерывный ток (MCC)	15 A
Ток при заторможенном роторе (LRA)	82 A
Защита электродвигателя	Внутренняя защита от перегрузки

Клеммная коробка


Класс защиты IP22

- 1: Винтовой разъем 10-32 UNF x 9,5
- 2: Заземление
- 3: Присоединение кабеля питания

Рекомендуемый момент затягивания при монтаже

Смотровое стекло для контроля уровня масла	52.5 Нм
Электрические соединения / Заземление	3 Нм / 2 Нм

Детали, поставляемые с компрессором

Монтажный комплект с прокладками и соединительными втулками
Начальная заправка масла
Инструкция по монтажу

Аттестация : Аттестовано CE, Аттестация UL (файл SA11565), -

*Индивидуальная упаковка: Компрессор в картонной коробке. 121U... для Европы, 120U... для США

**Промышленная упаковка: 121U...: 12 неупакованных компрессоров на европейской паллете. 120U...: 16 неупакованных компрессоров на американской паллете

Аксессуары для Rotolock, сторона всасывания
Кодовый номер

Вентиль Rotolock, V05 (1-1/4" Rotolock, 7/8" ODF)	8168030
Прокладка, 1-1/4"	8156131

Аксессуары для Rotolock, сторона нагнетания
Кодовый номер

Вентиль Rotolock, V01 (1" Rotolock, 3/8" ODF)	8168027
Вентиль Rotolock, V06 (1" Rotolock, 1/2" ODF)	8168031
Прокладка, 1"	8156130

Аксессуары для Rotolock, комплект
Кодовый номер

гайки под ротолок, переходники под пайку, тефлоновые прокладки всасывания/нагнетания (1", 1 1/4")	120Z5074
Комплект прокладок, 1", 1-1/4", 1-3/4", OSG, прокладки черные и белые	8156009

Масла
Кодовый номер

Масло PVE, 320HV (FVC68D), 1 -литровая банка	120Z5034
--	----------

Подогреватели картера
Кодовый номер

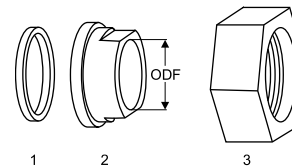
Подогреватель картера ленточного типа, 70 Вт, 230 В, UL	120Z5011
Подогреватель картера ленточного типа, 65 Вт, 230 В, аттестованный CE, UL	120Z0059
Подогреватель картера ленточного типа, 65 Вт, 400 В, аттестованный CE, UL	120Z0060
Подогреватель картера ленточного типа, 70 Вт, 460 В, UL	120Z5012

Прочие аксессуары
Кодовый номер

Акустический чехол для	120Z5044
Термостат на линии нагнетания	7750009
IP54 upgrade kit	118U0057

Запасные части
Кодовый номер

Монтажный комплект спир. компрессоров. Прокладки, втулки, болты, шайбы	120Z5005
Крышку	120Z5018

Прокладка, переходная втулка и гайка


1. Прокладка
2. Переходная втулка под пайку
3. Накладная гайка

Темп. конд., °C (tc)	Температура кипения, °C (to)								
	-30	-25	-20	-15	-10	-5	0	5	10

Холодопроизводительность, Вт

10	7 300	8 895	10 818	13 103	15 782	-	-	-	-
20	6 514	8 042	9 856	11 990	14 476	17 347	20 637	-	-
30	5 631	7 060	8 733	10 682	12 941	15 543	18 522	21 911	25 742
40	-	5 963	7 461	9 193	11 192	13 492	16 127	19 129	22 531
50	-	-	6 053	7 535	9 242	11 208	13 465	16 047	18 988
60	-	-	-	-	7 105	8 703	10 550	12 680	15 125

Потребляемая мощность, Вт

10	2 259	2 252	2 256	2 273	2 308	-	-	-	-
20	2 793	2 780	2 772	2 771	2 782	2 806	2 848	-	-
30	3 464	3 457	3 447	3 440	3 436	3 441	3 457	3 487	3 535
40	-	4 344	4 345	4 340	4 334	4 329	4 330	4 338	4 358
50	-	-	5 526	5 535	5 537	5 534	5 529	5 527	5 530
60	-	-	-	-	7 108	7 117	7 118	7 116	7 112

Потребляемый ток, Вт

10	6.22	6.12	6.04	5.98	5.91	-	-	-	-
20	6.73	6.69	6.67	6.67	6.67	6.66	6.63	-	-
30	7.33	7.32	7.33	7.36	7.40	7.43	7.44	7.42	7.35
40	-	8.27	8.29	8.32	8.36	8.40	8.42	8.41	8.36
50	-	-	9.80	9.80	9.82	9.83	9.83	9.80	9.74
60	-	-	-	-	12.04	11.99	11.94	11.86	11.74

Массовый расход, кг/ч

10	146	181	221	268	325	-	-	-	-
20	143	178	219	268	325	393	473	-	-
30	136	172	214	263	321	390	471	566	677
40	-	163	205	254	312	382	463	559	671
50	-	-	191	241	299	368	450	546	658
60	-	-	-	-	280	349	431	527	639

Холод. коэффициент

10	3.23	3.95	4.80	5.76	6.84	-	-	-	-
20	2.33	2.89	3.56	4.33	5.20	6.18	7.25	-	-
30	1.63	2.04	2.53	3.11	3.77	4.52	5.36	6.28	7.28
40	-	1.37	1.72	2.12	2.58	3.12	3.72	4.41	5.17
50	-	-	1.10	1.36	1.67	2.03	2.44	2.90	3.43
60	-	-	-	-	1.00	1.22	1.48	1.78	2.13

Номинальная производительность при to = -10 °C, tc = 45 °C

Холодопроизводительность	10 241	Вт
Потребляемая мощность	4 893	Вт
Потребляемый ток	9.01	А
Массовый расход	306	кг/ч
С.О.Р.	2.09	


Настройки реле давления

Макс. настр. реле высокого давл.	29.7	Бар(Отн.)
Мин. настр. реле низкого давл.	1.4	Бар(Отн.)
Давл. цикла с вакуумированием	2	Бар(Отн.)

Звуковая мощность

Уровень звуковой мощности	71	дБА
С акустическим чехлом	63	дБА

to: Температура кипения в точке росы

tc: Температура конденсации в точке росы

Номинальные условия : Температура всасываемого газа = 20 °С ,

Переохлаждение = 0 К

Все технические характеристики +/- 5%

Темп. канд., °C (tc)	Температура кипения, °C (to)								
	-30	-25	-20	-15	-10	-5	0	5	10

Холодопроизводительность, Вт

10	7 015	8 608	10 541	12 850	15 571	-	-	-	-
20	6 125	7 637	9 450	11 601	14 126	17 063	20 441	-	-
30	5 150	6 544	8 201	10 158	12 454	15 128	18 215	21 746	25 742
40	4 110	5 350	6 814	8 541	10 572	12 948	15 709	18 892	22 531
50	-	-	5 310	6 771	8 500	10 540	12 938	15 739	18 988
60	-	-	-	-	6 252	7 918	9 913	12 296	15 125

Потребляемая мощность, Вт

10	2 259	2 252	2 256	2 273	2 308	-	-	-	-
20	2 793	2 780	2 772	2 771	2 782	2 806	2 848	-	-
30	3 464	3 457	3 447	3 440	3 436	3 441	3 457	3 487	3 535
40	4 336	4 344	4 345	4 340	4 334	4 329	4 330	4 338	4 358
50	-	-	5 526	5 535	5 537	5 534	5 529	5 527	5 530
60	-	-	-	-	7 108	7 117	7 118	7 116	7 112

Потребляемый ток, Вт

10	6.22	6.12	6.04	5.98	5.91	-	-	-	-
20	6.73	6.69	6.67	6.67	6.67	6.66	6.63	-	-
30	7.33	7.32	7.33	7.36	7.40	7.43	7.44	7.42	7.35
40	8.29	8.27	8.29	8.32	8.36	8.40	8.42	8.41	8.36
50	-	-	9.80	9.80	9.82	9.83	9.83	9.80	9.74
60	-	-	-	-	12.04	11.99	11.94	11.86	11.74

Массовый расход, кг/ч

10	174	211	254	302	359	-	-	-	-
20	170	208	252	301	359	424	499	-	-
30	163	202	246	296	354	421	497	582	677
40	151	191	235	286	345	412	489	576	671
50	-	-	220	271	330	398	475	562	658
60	-	-	-	-	309	377	455	542	639

Холод. коэффициент

10	3.10	3.82	4.67	5.65	6.75	-	-	-	-
20	2.19	2.75	3.41	4.19	5.08	6.08	7.18	-	-
30	1.49	1.89	2.38	2.95	3.62	4.40	5.27	6.24	7.28
40	0.95	1.23	1.57	1.97	2.44	2.99	3.63	4.35	5.17
50	-	-	0.96	1.22	1.54	1.90	2.34	2.85	3.43
60	-	-	-	-	0.88	1.11	1.39	1.73	2.13

Номинальная производительность при to = -10 °C, tc = 45 °C

Холодопроизводительность	9 558	Вт
Потребляемая мощность	4 893	Вт
Потребляемый ток	9.01	А
Массовый расход	338	кг/ч
С.О.Р.	1.95	

to: Температура кипения в точке росы

tc: Температура конденсации в точке росы

Номинальные условия : Перегрев = 10 К , Переохлаждение = 0 К

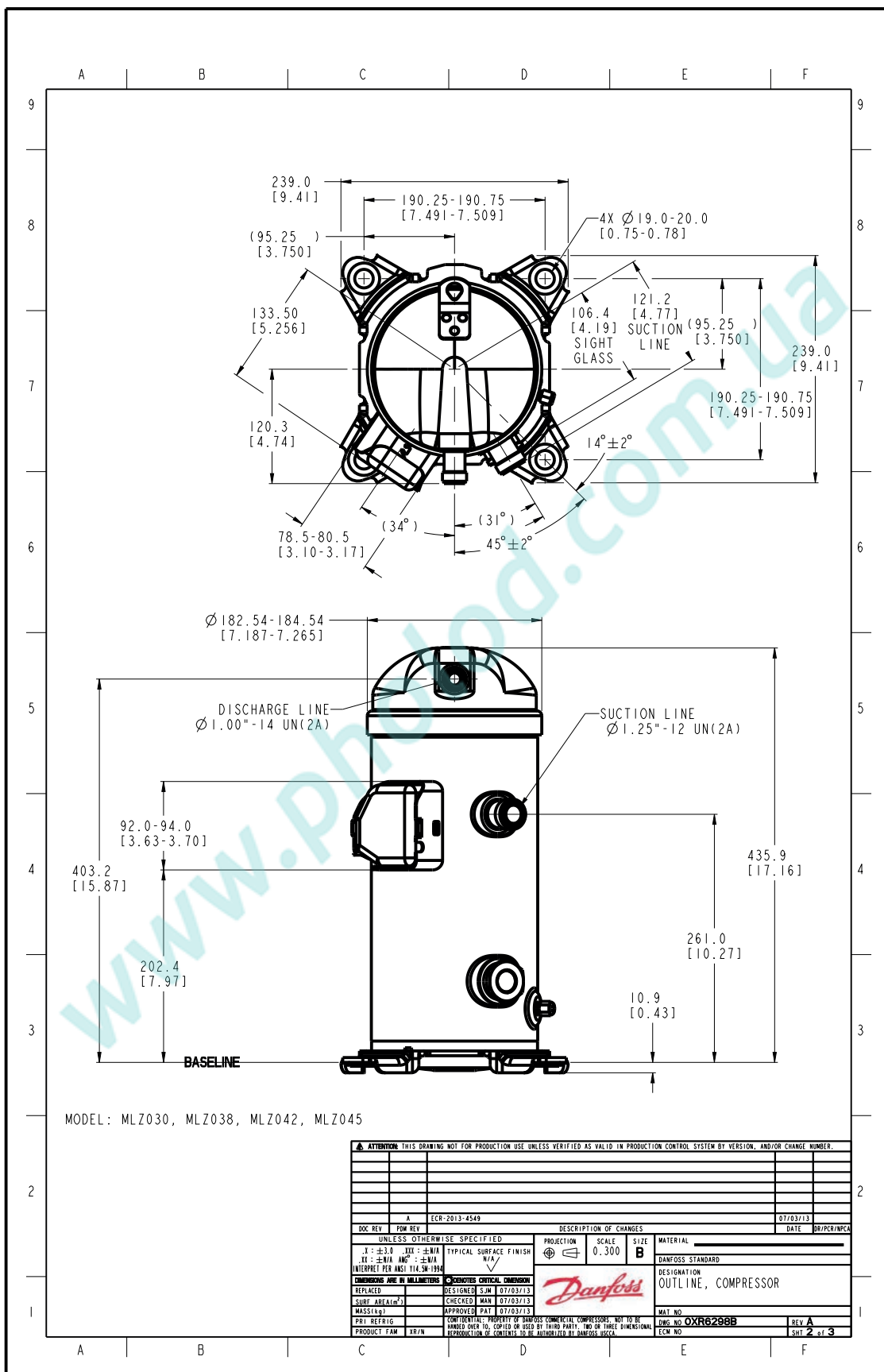
Настройки реле давления

Макс. настр. реле высокого давл.	29.7	Бар(Отн.)
Мин. настр. реле низкого давл.	1.4	Бар(Отн.)
Давл. цикла с вакуумированием	2	Бар(Отн.)

Звуковая мощность

Уровень звуковой мощности	71	дБА
С акустическим чехлом	63	дБА

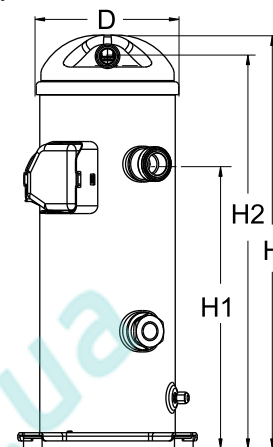
Все технические характеристики +/- 5%



Фирма «Данфосс» не несет ответственности за какие-либо ошибки в каталогах, брошюрах или в других печатных материалах. Фирма «Данфосс» сохраняет за собой право на изменения в своей продукции в любое время без уведомления, если только эти изменения в уже заказанных изделиях не потребуют изменений в оборудовании, определенным предварительно соглашением между фирмой «Данфосс» и Покупателем.

Общие характеристики

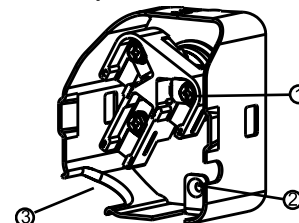
Номер модели (на заводской табличке компрессора)	MLZ045T4LC9A	MLZ045T4LQ9A
Кодовый номер компрессора в индивидуальной упаковке*	120U8649	121U8799
Кодовый номер компрессора в общей упаковке**	120U8648	121U8798
Номер чертежа	0XR6025B-3	0XR6298B-2
Всасывающий и нагнетательный патрубки	Под пайку	Rotolock
Всасывающий патрубок	7/8" ODF	1-1/4" Rotolock
Нагнетательный патрубок	1/2" ODF	1" Rotolock
Всасывающий патрубок с переходной втулкой	-	7/8" -
Нагнетательный патрубок с переходной втулкой	-	1/2" -
Смотровое стекло для контроля уровня масла	Резьбовое соединение	Резьбовое соединение
Штуцер для линии выравнивания масла	Нет	Нет
Штуцер для слива масла	1/4" под отбортовку	Нет
Штуцер для манометра низкого давления	Нет	Нет
Перепускной клапан	32 бар	Нет
Описанный объем	98,57 см ³ /об	
Описанный объем @ Номинальная частота	17,1 м ³ /h @ 2900 rpm - 20,7 м ³ /h @ 3500 rpm	
Масса нетто	41 кг	
Заправка масла	1,57 литр, Полиэфирное масло - -	
Максимальное испытательное давление на стороне низкого/высокого давления	- Бар(Отн.) / - Бар(Отн.)	
Максимальный испытательный перепад давления	- Бар	
Макс. количество пусков в час	12	
Предельная заправка хладагента	5,44 кг	
Применяемые хладагенты	R404A, R134a, R407A/F, R448A, R449A, R452A, R513A, R22	

Размеры


D=184 мм
H=454,9 мм
H1=280 мм
H2=422,2 мм
H3=- мм

Электрические характеристики

Номинальное напряжение	380-400V/3/50Hz - 460V/3/60Hz
Диапазон напряжения	340-460 V @ 50Hz - 414-506 V @ 60Hz
Сопротивление обмоток (между фазами) 1-2 +/- 7% при 25°C	1,869 Ω
Сопротивление обмоток (между фазами) 1-3 +/- 7% при 25°C	1,88 Ω
Сопротивление обмоток (между фазами) 2-3 +/- 7% при 25°C	1,8 Ω
Номинальный нагрузочный ток (RLA)	9,6 A
Максимальный непрерывный ток (MCC)	15 A
Ток при заторможенном роторе (LRA)	82 A
Защита электродвигателя	Внутренняя защита от перегрузки

Клеммная коробка


Класс защиты IP22

- 1: Винтовой разъем 10-32 UNF x 9,5
- 2: Заземление
- 3: Присоединение кабеля питания

Рекомендуемый момент затягивания при монтаже

Накидная гайка (Rotolock) или вентиль на всасывающем патрубке	0 Нм
Накидная гайка (Rotolock) или вентиль на нагнетательном патрубке	0 Нм
Смотровое стекло для контроля уровня масла	52,5 Нм
Электрические соединения / Заземление	3 Нм / 2 Нм

Детали, поставляемые с компрессором

Монтажный комплект с прокладками и соединительными втулками
Начальная заправка масла
Инструкция по монтажу

Аттестация : Аттестовано CE, Аттестация UL (файл SA11565), -

*Индивидуальная упаковка: Компрессор в картонной коробке. 121U... для Европы, 120U... для США

**Промышленная упаковка: 121U...: 12 неупакованных компрессоров на европейской паллете. 120U...: 16 неупакованных компрессоров на американской паллете

Аксессуары для Rotolock, сторона всасывания	Кодовый номер
Вентиль Rotolock, V05 (1-1/4" Rotolock, 7/8" ODF)	8168030
Прокладка, 1-1/4"	8156131

Аксессуары для Rotolock, сторона нагнетания	Кодовый номер
Вентиль Rotolock, V01 (1" Rotolock, 3/8" ODF)	8168027
Вентиль Rotolock, V06 (1" Rotolock, 1/2" ODF)	8168031
Прокладка, 1"	8156130

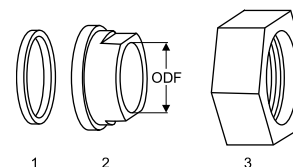
Аксессуары для Rotolock, комплект	Кодовый номер
гайки под ротолок, переходники под пайку, тефлоновые прокладки всасывания/нагнетания (1", 1"1/4)	120Z5074
Комплект прокладок, 1", 1-1/4", 1-3/4", OSG, прокладки черные и белые	8156009

Масла	Кодовый номер
Масло POE, 215PZ(PL46HB), 1 -литровая банка	120Z0648

Подогреватели картера	Кодовый номер
Подогреватель картера ленточного типа, 70 Вт, 230 В, UL	120Z5011
Подогреватель картера ленточного типа, 65 Вт, 230 В, аттестованный CE, UL	120Z0059
Подогреватель картера ленточного типа, 65 Вт, 400 В, аттестованный CE, UL	120Z0060
Подогреватель картера ленточного типа, 70 Вт, 460 В, UL	120Z5012

Прочие аксессуары	Кодовый номер
Акустический чехол для	120Z5084
Термостат на линии нагнетания	7750009
IP54 upgrade kit	118U0057

Запасные части	Кодовый номер
Монтажный комплект спир. компрессоров. Прокладки, втулки, болты, шайбы	120Z5005
Крышку	120Z5018

Прокладка, переходная втулка и гайка


1. Прокладка
2. Переходная втулка под пайку
3. Накладная гайка

Темп. конд., °C (tc)	Температура кипения, °C (to)								
	-30	-25	-20	-15	-10	-5	0	5	10

Холодопроизводительность, Вт

10	7 300	8 895	10 818	13 103	15 782	-	-	-	-
20	6 514	8 042	9 856	11 990	14 476	17 347	20 637	-	-
30	5 631	7 060	8 733	10 682	12 941	15 543	18 522	21 911	25 742
40	-	5 963	7 461	9 193	11 192	13 492	16 127	19 129	22 531
50	-	-	6 053	7 535	9 242	11 208	13 465	16 047	18 988
60	-	-	-	-	7 105	8 703	10 550	12 680	15 125

Потребляемая мощность, Вт

10	2 259	2 252	2 256	2 273	2 308	-	-	-	-
20	2 793	2 780	2 772	2 771	2 782	2 806	2 848	-	-
30	3 464	3 457	3 447	3 440	3 436	3 441	3 457	3 487	3 535
40	-	4 344	4 345	4 340	4 334	4 329	4 330	4 338	4 358
50	-	-	5 526	5 535	5 537	5 534	5 529	5 527	5 530
60	-	-	-	-	7 108	7 117	7 118	7 116	7 112

Потребляемый ток, Вт

10	6.22	6.12	6.04	5.98	5.91	-	-	-	-
20	6.73	6.69	6.67	6.67	6.67	6.66	6.63	-	-
30	7.33	7.32	7.33	7.36	7.40	7.43	7.44	7.42	7.35
40	-	8.27	8.29	8.32	8.36	8.40	8.42	8.41	8.36
50	-	-	9.80	9.80	9.82	9.83	9.83	9.80	9.74
60	-	-	-	-	12.04	11.99	11.94	11.86	11.74

Массовый расход, кг/ч

10	146	181	221	268	325	-	-	-	-
20	143	178	219	268	325	393	473	-	-
30	136	172	214	263	321	390	471	566	677
40	-	163	205	254	312	382	463	559	671
50	-	-	191	241	299	368	450	546	658
60	-	-	-	-	280	349	431	527	639

Холод. коэффициент

10	3.23	3.95	4.80	5.76	6.84	-	-	-	-
20	2.33	2.89	3.56	4.33	5.20	6.18	7.25	-	-
30	1.63	2.04	2.53	3.11	3.77	4.52	5.36	6.28	7.28
40	-	1.37	1.72	2.12	2.58	3.12	3.72	4.41	5.17
50	-	-	1.10	1.36	1.67	2.03	2.44	2.90	3.43
60	-	-	-	-	1.00	1.22	1.48	1.78	2.13

Номинальная производительность при to = -10 °C, tc = 45 °C

Холодопроизводительность	10 241	Вт
Потребляемая мощность	4 893	Вт
Потребляемый ток	9.01	А
Массовый расход	306	кг/ч
С.О.Р.	2.09	


Настройки реле давления

Макс. настр. реле высокого давл.	29.7	Бар(Отн.)
Мин. настр. реле низкого давл.	1.4	Бар(Отн.)
Давл. цикла с вакуумированием	2	Бар(Отн.)

Звуковая мощность

Уровень звуковой мощности	71	дБА
С акустическим чехлом	63	дБА

to: Температура кипения в точке росы

tc: Температура конденсации в точке росы

Номинальные условия : Температура всасываемого газа = 20 °С ,

Переохлаждение = 0 К

Все технические характеристики +/- 5%

Темп. канд., °C (tc)	Температура кипения, °C (to)								
	-30	-25	-20	-15	-10	-5	0	5	10

Холодопроизводительность, Вт

10	7 015	8 608	10 541	12 850	15 571	-	-	-	-
20	6 125	7 637	9 450	11 601	14 126	17 063	20 441	-	-
30	5 150	6 544	8 201	10 158	12 454	15 128	18 215	21 746	25 742
40	4 110	5 350	6 814	8 541	10 572	12 948	15 709	18 892	22 531
50	-	-	5 310	6 771	8 500	10 540	12 938	15 739	18 988
60	-	-	-	-	6 252	7 918	9 913	12 296	15 125

Потребляемая мощность, Вт

10	2 259	2 252	2 256	2 273	2 308	-	-	-	-
20	2 793	2 780	2 772	2 771	2 782	2 806	2 848	-	-
30	3 464	3 457	3 447	3 440	3 436	3 441	3 457	3 487	3 535
40	4 336	4 344	4 345	4 340	4 334	4 329	4 330	4 338	4 358
50	-	-	5 526	5 535	5 537	5 534	5 529	5 527	5 530
60	-	-	-	-	7 108	7 117	7 118	7 116	7 112

Потребляемый ток, Вт

10	6.22	6.12	6.04	5.98	5.91	-	-	-	-
20	6.73	6.69	6.67	6.67	6.67	6.66	6.63	-	-
30	7.33	7.32	7.33	7.36	7.40	7.43	7.44	7.42	7.35
40	8.29	8.27	8.29	8.32	8.36	8.40	8.42	8.41	8.36
50	-	-	9.80	9.80	9.82	9.83	9.83	9.80	9.74
60	-	-	-	-	12.04	11.99	11.94	11.86	11.74

Массовый расход, кг/ч

10	174	211	254	302	359	-	-	-	-
20	170	208	252	301	359	424	499	-	-
30	163	202	246	296	354	421	497	582	677
40	151	191	235	286	345	412	489	576	671
50	-	-	220	271	330	398	475	562	658
60	-	-	-	-	309	377	455	542	639

Холод. коэффициент

10	3.10	3.82	4.67	5.65	6.75	-	-	-	-
20	2.19	2.75	3.41	4.19	5.08	6.08	7.18	-	-
30	1.49	1.89	2.38	2.95	3.62	4.40	5.27	6.24	7.28
40	0.95	1.23	1.57	1.97	2.44	2.99	3.63	4.35	5.17
50	-	-	0.96	1.22	1.54	1.90	2.34	2.85	3.43
60	-	-	-	-	0.88	1.11	1.39	1.73	2.13

Номинальная производительность при to = -10 °C, tc = 45 °C

Холодопроизводительность	9 558	Вт
Потребляемая мощность	4 893	Вт
Потребляемый ток	9.01	А
Массовый расход	338	кг/ч
С.О.Р.	1.95	

to: Температура кипения в точке росы

tc: Температура конденсации в точке росы

Номинальные условия : Перегрев = 10 К , Переохлаждение = 0 К

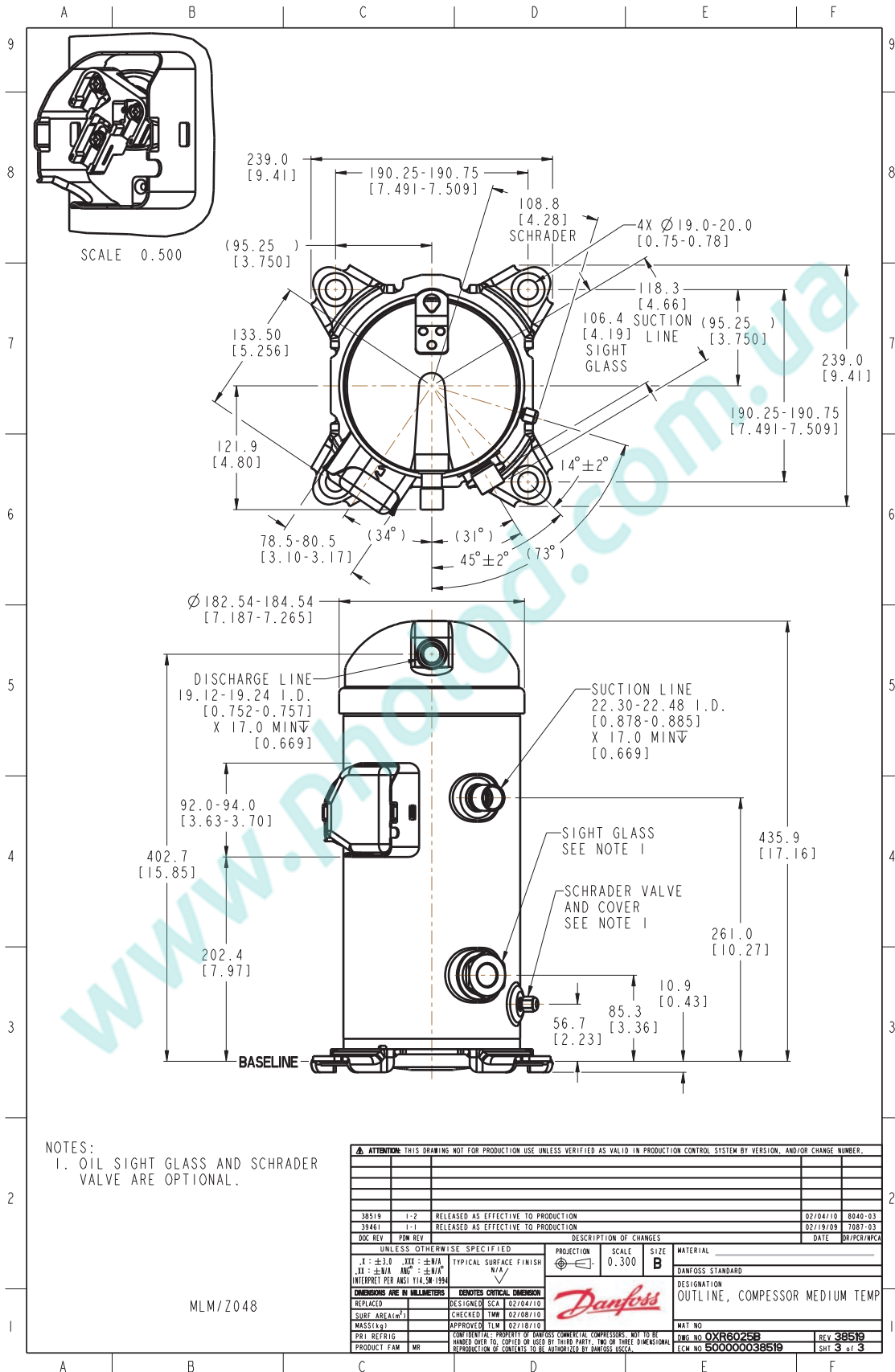
Настройки реле давления

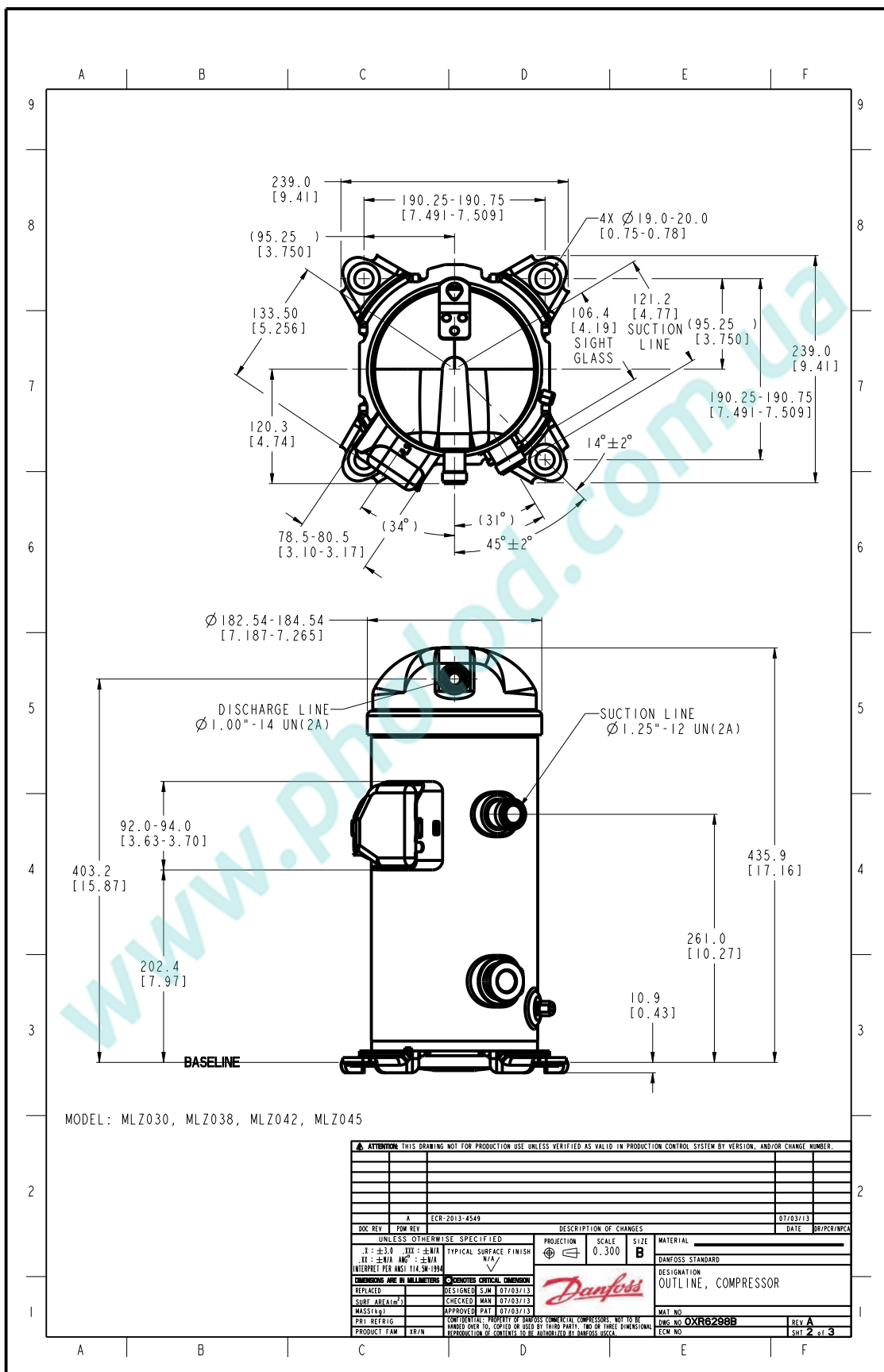
Макс. настр. реле высокого давл.	29.7	Бар(Отн.)
Мин. настр. реле низкого давл.	1.4	Бар(Отн.)
Давл. цикла с вакуумированием	2	Бар(Отн.)

Звуковая мощность

Уровень звуковой мощности	71	дБА
С акустическим чехлом	63	дБА

Все технические характеристики +/- 5%

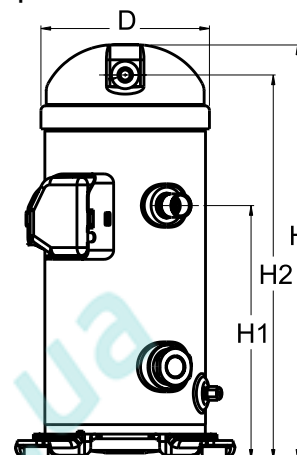




Фирма «Данфосс» не несет ответственности за какие-либо ошибки в каталогах, брошюрах или в других печатных материалах. Фирма «Данфосс» сохраняет за собой право на изменения в своей продукции в любое время без уведомления, если только эти изменения в уже заказанных изделиях не потребуют изменений в оборудовании, определенным предварительно соглашением между фирмой «Данфосс» и Покупателем.

Общие характеристики

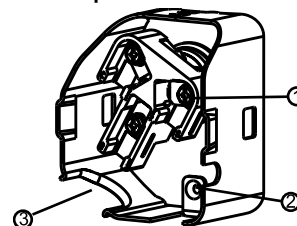
Номер модели (на заводской табличке компрессора)	MLZ048T4LC9	MLZ048T4LC9
Кодовый номер компрессора в индивидуальной упаковке*	121U8016	120U8016
Кодовый номер компрессора в общей упаковке**	121U8015	120U8015
Номер чертежа	0XR6025B-3	0XR6025B-3
Всасывающий и нагнетательный патрубки	Под пайку	Под пайку
Всасывающий патрубок	7/8" ODF	7/8" ODF
Нагнетательный патрубок	3/4" ODF	3/4" ODF
Смотровое стекло для контроля уровня масла	Резьбовое соединение	Резьбовое соединение
Штуцер для линии выравнивания масла	Нет	Нет
Штуцер для слива масла	1/4" под отбортовку	1/4" под отбортовку
Штуцер для манометра низкого давления	Нет	Нет
Перепускной клапан	32 бар	32 бар
Описанный объем	107.48 см ³ /об	
Описанный объем @ Номинальная частота	18.7 м ³ /h @ 2900 rpm - 22.6 м ³ /h @ 3500 rpm	
Масса нетто	41 кг	
Заправка масла	1.57 литр, PVE масло - -	
Максимальное испытательное давление на стороне низкого/высокого давления	- Бар(Отн.) / - Бар(Отн.)	
Максимальный испытательный перепад давления	- Бар	
Макс. количество пусков в час	12	
Предельная заправка хладагента	5.44 кг	
Применяемые хладагенты	R404A, R507, R134a, R22	

Размеры


D=184 мм
H=455 мм
H1=280 мм
H2=422 мм
H3=- мм

Электрические характеристики

Номинальное напряжение	380-400V/3/50Hz - 460V/3/60Hz
Диапазон напряжения	340-460 V @ 50Hz - 414-506 V @ 60Hz
Сопротивление обмоток (между фазами) 1-2 +/- 7% при 25°C	1.716 Ω
Сопротивление обмоток (между фазами) 1-3 +/- 7% при 25°C	1.694 Ω
Сопротивление обмоток (между фазами) 2-3 +/- 7% при 25°C	1.666 Ω
Номинальный нагрузочный ток (RLA)	10.3 A
Максимальный непрерывный ток (MCC)	16 A
Ток при заторможенном роторе (LRA)	87 A
Защита электродвигателя	Внутренняя защита от перегрузки

Клеммная коробка


Класс защиты IP22

- 1: Винтовой разъем 10-32 UNF x 9,5
- 2: Заземление
- 3: Присоединение кабеля питания

Рекомендуемый момент затягивания при монтаже

Накидная гайка (Rotolock) или вентиль на всасывающем патрубке	0 Нм
Накидная гайка (Rotolock) или вентиль на нагнетательном патрубке	0 Нм
Смотровое стекло для контроля уровня масла	52.5 Нм
Электрические соединения / Заземление	3 Нм / 2 Нм

Детали, поставляемые с компрессором

Монтажный комплект с прокладками и соединительными втулками
Начальная заправка масла
Инструкция по монтажу

Аттестация : Аттестовано CE, Аттестация UL (файл SA11565), -

*Индивидуальная упаковка: Компрессор в картонной коробке. 121U... для Европы, 120U... для США

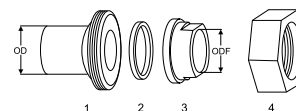
**Промышленная упаковка: 121U...: 12 неупакованных компрессоров на европейской паллете. 120U...: 16 неупакованных компрессоров на американской паллете

Аксессуары для Rotolock, сторона всасывания
Кодовый номер

Вентиль Rotolock, V05 (1-1/4" Rotolock, 7/8" ODF)	8168030
Прокладка, 1-1/4"	8156131

Аксессуары для Rotolock, сторона нагнетания
Кодовый номер

Переходная втулка под пайку, P04 (1-1/4" Rotolock, 3/4" ODF)	8153008
Вентиль Rotolock, V04 (1-1/4" Rotolock, 3/4" ODF)	8168029
Вентиль Rotolock, V04 (1-1/4" Rotolock, 3/4" ODF)	8168029
Прокладка, 1-1/4"	8156131

Комплект переходной втулки под пайку


1. Переходник для соединения Rotolock (для всасывающего и нагнетательного патрубков)

2. Прокладка (для всасывающего и нагнетательного патрубков)

3. Втулка под пайку (для всасывающего и нагнетательного патрубков)

4. Гайка для соединения Rotolock (для всасывающего и нагнетательного патрубков)

Аксессуары для Rotolock, комплект
Кодовый номер

Комплект переходных втулок под пайку, (1-1/4"~7/8"), (1-1/4"~3/4")	120Z0128
Комплект прокладок, 1", 1-1/4", 1-3/4", OSG, прокладки черные и белые	8156009

Масла
Кодовый номер

Масло PVE, 320HV (FVC68D), 1 -литровая банка	120Z5034
--	----------

Подогреватели картера
Кодовый номер

Подогреватель картера ленточного типа, 70 Вт, 230 В, UL	120Z5011
Подогреватель картера ленточного типа, 65 Вт, 230 В, аттестованный CE, UL	120Z0059
Подогреватель картера ленточного типа, 65 Вт, 400 В, аттестованный CE, UL	120Z0060
Подогреватель картера ленточного типа, 70 Вт, 460 В, UL	120Z5012

Прочие аксессуары
Кодовый номер

Акустический чехол для	120Z5044
Термостат на линии нагнетания	7750009
IP54 upgrade kit	118U0057

Запасные части
Кодовый номер

Монтажный комплект спир. компрессоров. Прокладки, втулки, болты, шайбы	120Z5005
Крышку	120Z5018

Темп. конд., °C (tc)	Температура кипения, °C (to)								
	-30	-25	-20	-15	-10	-5	0	5	10

Холодопроизводительность, Вт

10	7 769	9 456	11 473	13 852	16 627	-	-	-	-
20	7 030	8 707	10 671	12 955	15 592	18 617	22 062	-	-
30	6 085	7 697	9 552	11 685	14 129	16 918	20 084	23 662	27 686
40	-	6 476	8 168	10 094	12 289	14 785	17 617	20 819	24 422
50	-	-	6 569	8 232	10 122	12 271	14 713	17 481	20 610
60	-	-	-	-	7 680	9 426	11 422	13 702	16 299

Потребляемая мощность, Вт

10	2 254	2 216	2 184	2 157	2 135	-	-	-	-
20	2 989	2 952	2 918	2 888	2 861	2 837	2 815	-	-
30	3 825	3 803	3 782	3 762	3 743	3 724	3 707	3 690	3 673
40	-	4 777	4 782	4 786	4 789	4 790	4 789	4 787	4 783
50	-	-	5 928	5 970	6 007	6 041	6 072	6 098	6 120
60	-	-	-	-	7 407	7 488	7 562	7 630	7 693

Потребляемый ток, Вт

10	6.62	6.54	6.48	6.40	6.29	-	-	-	-
20	7.47	7.46	7.46	7.47	7.46	7.43	7.36	-	-
30	8.18	8.18	8.22	8.26	8.31	8.34	8.35	8.31	8.22
40	-	9.15	9.17	9.21	9.26	9.31	9.35	9.36	9.32
50	-	-	10.76	10.75	10.76	10.78	10.80	10.81	10.78
60	-	-	-	-	13.23	13.18	13.14	13.09	13.03

Массовый расход, кг/ч

10	155	192	234	284	342	-	-	-	-
20	154	193	237	289	350	422	506	-	-
30	147	188	234	288	351	424	510	611	728
40	-	177	225	279	343	418	506	608	727
50	-	-	208	263	327	403	492	595	714
60	-	-	-	-	302	378	467	570	690

Холод. коэффициент

10	3.45	4.27	5.25	6.42	7.79	-	-	-	-
20	2.35	2.95	3.66	4.49	5.45	6.56	7.84	-	-
30	1.59	2.02	2.53	3.11	3.78	4.54	5.42	6.41	7.54
40	-	1.36	1.71	2.11	2.57	3.09	3.68	4.35	5.11
50	-	-	1.11	1.38	1.68	2.03	2.42	2.87	3.37
60	-	-	-	-	1.04	1.26	1.51	1.80	2.12

Номинальная производительность при to = -10 °С, tc = 45 °С

Холодопроизводительность	11 243	Вт
Потребляемая мощность	5 376	Вт
Потребляемый ток	9.91	А
Массовый расход	336	кг/ч
С.О.Р.	2.09	


Настройки реле давления

Макс. настр. реле высокого давл.	29.7	Бар(Отн.)
Мин. настр. реле низкого давл.	1.4	Бар(Отн.)
Давл. цикла с вакуумированием	2	Бар(Отн.)

Звуковая мощность

Уровень звуковой мощности	71	дБА
С акустическим чехлом	63	дБА

to: Температура кипения в точке росы

tc: Температура конденсации в точке росы

Номинальные условия : Температура всасываемого газа = 20 °С ,
Переохлаждение = 0 К

Все технические характеристики +/- 5%

Темп. конд., °C (tc)	Температура кипения, °C (to)								
	-30	-25	-20	-15	-10	-5	0	5	10

Холодопроизводительность, Вт

10	7 465	9 152	11 179	13 585	16 404	-	-	-	-
20	6 610	8 269	10 231	12 534	15 216	18 312	21 852	-	-
30	5 565	7 134	8 970	11 112	13 597	16 465	19 751	23 484	27 686
40	4 392	5 810	7 459	9 378	11 608	14 188	17 161	20 561	24 422
50	-	-	5 762	7 397	9 309	11 540	14 137	17 145	20 610
60	-	-	-	-	6 759	8 575	10 732	13 286	16 299

Потребляемая мощность, Вт

10	2 254	2 216	2 184	2 157	2 135	-	-	-	-
20	2 989	2 952	2 918	2 888	2 861	2 837	2 815	-	-
30	3 825	3 803	3 782	3 762	3 743	3 724	3 707	3 690	3 673
40	4 771	4 777	4 782	4 786	4 789	4 790	4 789	4 787	4 783
50	-	-	5 928	5 970	6 007	6 041	6 072	6 098	6 120
60	-	-	-	-	7 407	7 488	7 562	7 630	7 693

Потребляемый ток, Вт

10	6.62	6.54	6.48	6.40	6.29	-	-	-	-
20	7.47	7.46	7.46	7.47	7.46	7.43	7.36	-	-
30	8.18	8.18	8.22	8.26	8.31	8.34	8.35	8.31	8.22
40	9.18	9.15	9.17	9.21	9.26	9.31	9.35	9.36	9.32
50	-	-	10.76	10.75	10.76	10.78	10.80	10.81	10.78
60	-	-	-	-	13.23	13.18	13.14	13.09	13.03

Массовый расход, кг/ч

10	185	225	269	320	378	-	-	-	-
20	183	225	272	326	386	456	534	-	-
30	176	220	269	324	387	458	539	629	728
40	162	207	258	315	379	452	534	626	727
50	-	-	239	296	361	436	519	612	714
60	-	-	-	-	334	409	493	587	690

Холод. коэффициент

10	3.31	4.13	5.12	6.30	7.68	-	-	-	-
20	2.21	2.80	3.51	4.34	5.32	6.46	7.76	-	-
30	1.46	1.88	2.37	2.95	3.63	4.42	5.33	6.37	7.54
40	0.92	1.22	1.56	1.96	2.42	2.96	3.58	4.30	5.11
50	-	-	0.97	1.24	1.55	1.91	2.33	2.81	3.37
60	-	-	-	-	0.91	1.15	1.42	1.74	2.12

Номинальная производительность при to = -10 °C, tc = 45 °C

Холодопроизводительность	10 493	Вт
Потребляемая мощность	5 376	Вт
Потребляемый ток	9.91	А
Массовый расход	371	кг/ч
С.О.Р.	1.95	

to: Температура кипения в точке росы

tc: Температура конденсации в точке росы

Номинальные условия : Перегрев = 10 К , Переохлаждение = 0 К

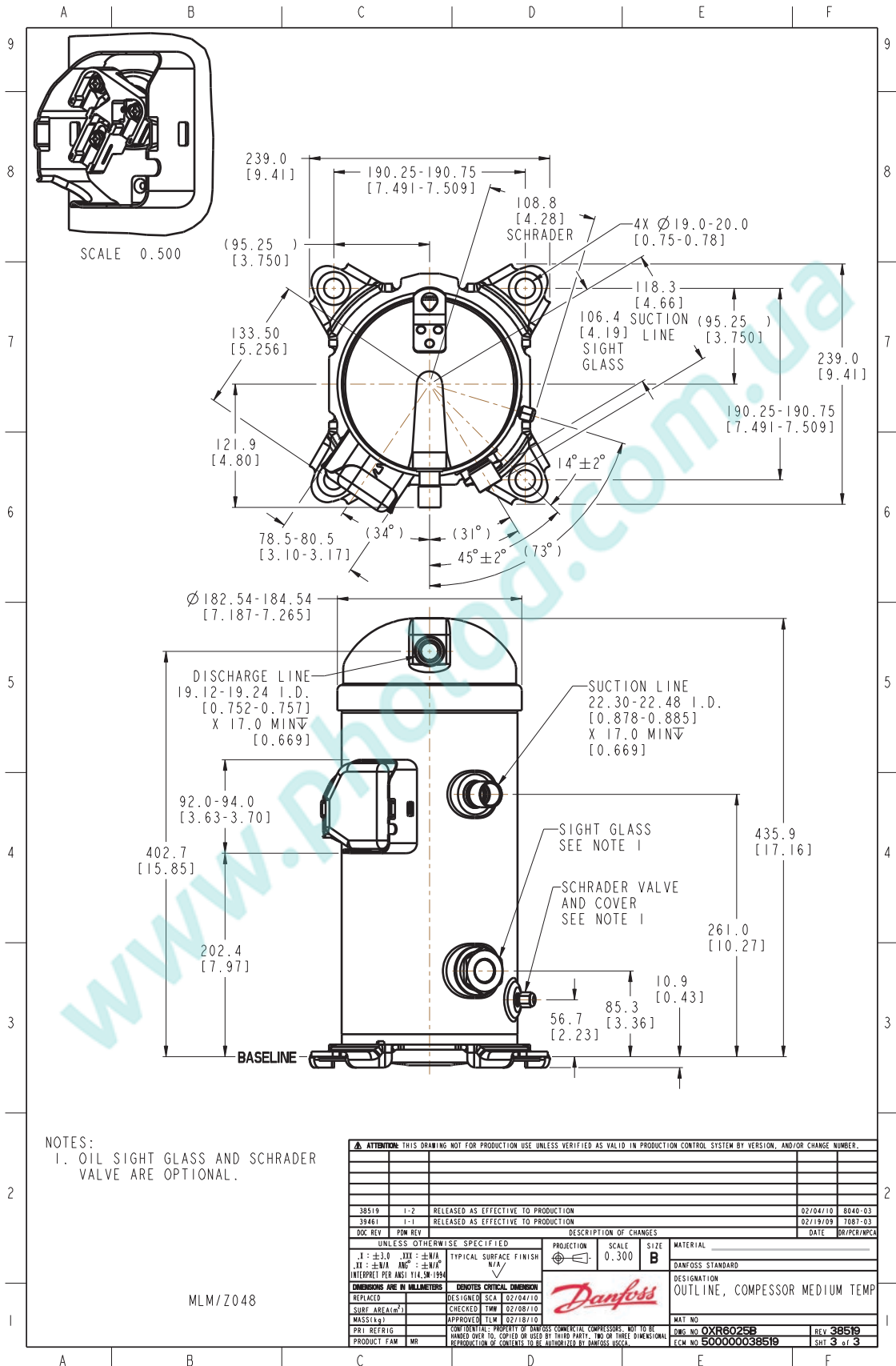
Настройки реле давления

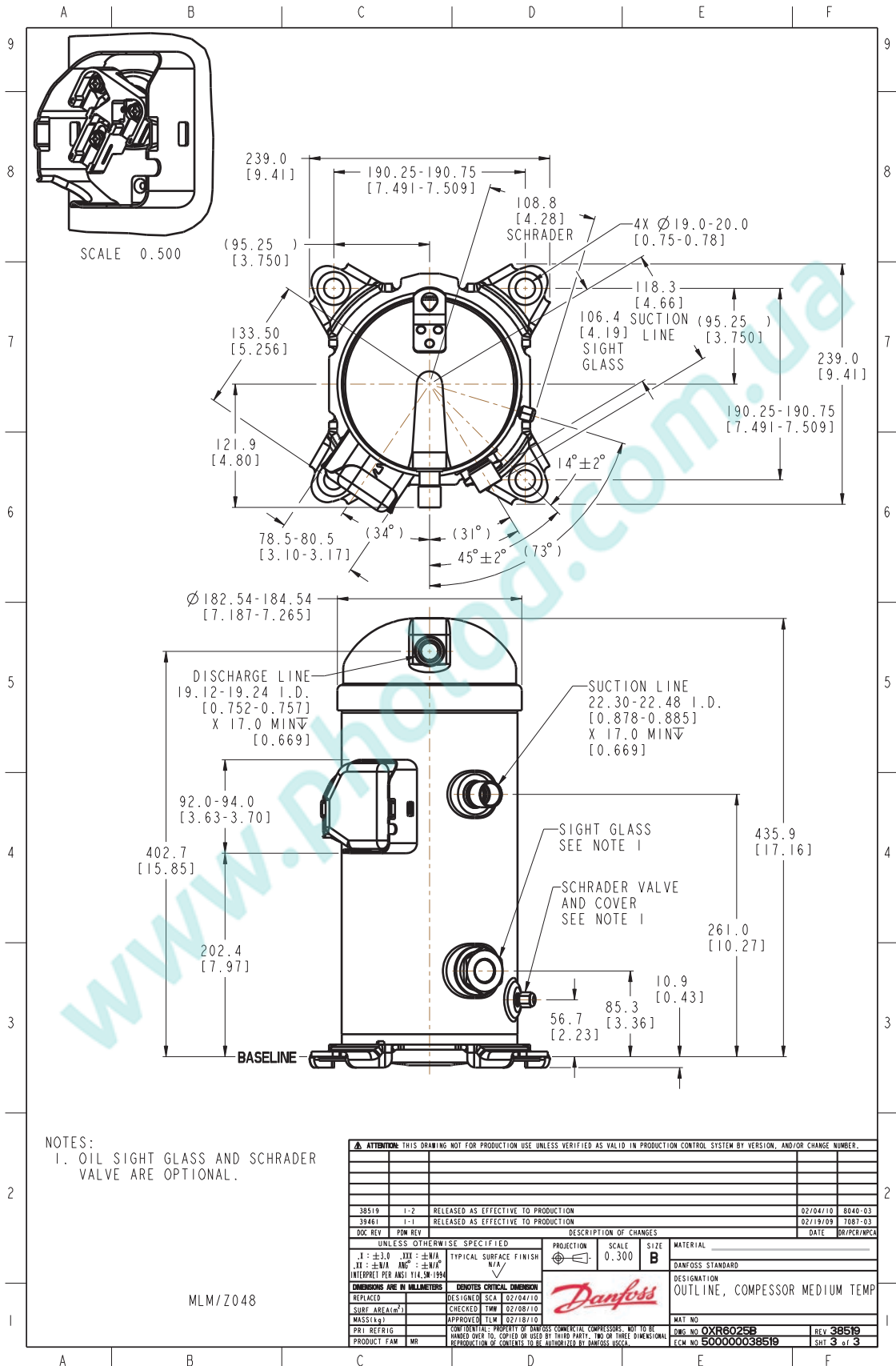
Макс. настр. реле высокого давл.	29.7	Бар(Отн.)
Мин. настр. реле низкого давл.	1.4	Бар(Отн.)
Давл. цикла с вакуумированием	2	Бар(Отн.)

Звуковая мощность

Уровень звуковой мощности	71	дБА
С акустическим чехлом	63	дБА

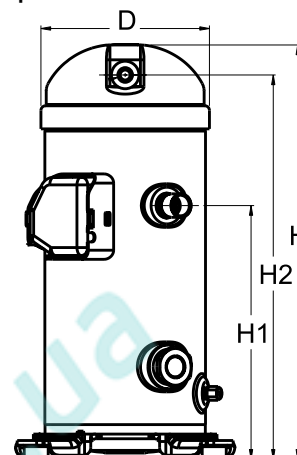
Все технические характеристики +/- 5%





Общие характеристики

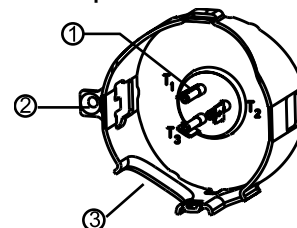
Номер модели (на заводской табличке компрессора)	MLZ048T4LC9A	MLZ048T4LC9A
Кодовый номер компрессора в индивидуальной упаковке*	121U8651	121L8651
Кодовый номер компрессора в общей упаковке**	121U8650	121L8650
Номер чертежа	0XR6025B-3	0XR6025B-3
Всасывающий и нагнетательный патрубки	Под пайку	Под пайку
Всасывающий патрубок	7/8" ODF	7/8" ODF
Нагнетательный патрубок	3/4" ODF	3/4" ODF
Смотровое стекло для контроля уровня масла	Резьбовое соединение	Резьбовое соединение
Штуцер для линии выравнивания масла	Нет	Нет
Штуцер для слива масла	1/4" под отбортовку	1/4" под отбортовку
Штуцер для манометра низкого давления	Нет	Нет
Перепускной клапан	32 бар	32 бар
Описанный объем	107.48 см ³ /об	
Описанный объем @ Номинальная частота	18.7 м ³ /h @ 2900 rpm - 22.6 м ³ /h @ 3500 rpm	
Масса нетто	41 кг	
Заправка масла	1.57 литр, Полиэфирное масло - -	
Максимальное испытательное давление на стороне низкого/высокого давления	- Бар(Отн.) / - Бар(Отн.)	
Максимальный испытательный перепад давления	- Бар	
Макс. количество пусков в час	12	
Предельная заправка хладагента	5.44 кг	
Применяемые хладагенты	R404A, R134a, R407A/F, R448A, R449A, R452A, R513A, R22	

Размеры


D=184 мм
H=455 мм
H1=280 мм
H2=422 мм
H3=- мм

Электрические характеристики

Номинальное напряжение	380-400V/3/50Hz - 460V/3/60Hz
Диапазон напряжения	340-460 V @ 50Hz - 414-506 V @ 60Hz
Сопротивление обмоток (между фазами) 1-2 +/- 7% при 25°C	1.716 Ω
Сопротивление обмоток (между фазами) 1-3 +/- 7% при 25°C	1.694 Ω
Сопротивление обмоток (между фазами) 2-3 +/- 7% при 25°C	1.666 Ω
Номинальный нагрузочный ток (RLA)	10.3 A
Максимальный непрерывный ток (MCC)	16 A
Ток при заторможенном роторе (LRA)	87 A
Защита электродвигателя	Внутренняя защита от перегрузки

Клеммная коробка


Класс защиты IP22

- 1: Лопаточный разъем 1/4"
- 2: Заземление
- 3: Присоединение кабеля питания

Рекомендуемый момент затягивания при монтаже

Накидная гайка (Rotolock) или вентиль на всасывающем патрубке	0 Нм
Накидная гайка (Rotolock) или вентиль на нагнетательном патрубке	0 Нм
Смотровое стекло для контроля уровня масла	52.5 Нм
Электрические соединения / Заземление	0 Нм / 0 Нм

Детали, поставляемые с компрессором

Монтажный комплект с прокладками и соединительными втулками
Начальная заправка масла
Инструкция по монтажу

Аттестация : Аттестовано CE, -, -

*Индивидуальная упаковка: Компрессор в картонной коробке. 121U... для Европы, 120U... для США

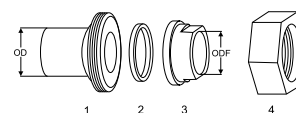
**Промышленная упаковка: 121U...: 12 неупакованных компрессоров на европейской паллете. 120U...: 16 неупакованных компрессоров на американской паллете

Аксессуары для Rotolock, сторона всасывания
Кодовый номер

Вентиль Rotolock, V05 (1-1/4" Rotolock, 7/8" ODF)	8168030
Прокладка, 1-1/4"	8156131

Аксессуары для Rotolock, сторона нагнетания
Кодовый номер

Переходная втулка под пайку, P04 (1-1/4" Rotolock, 3/4" ODF)	8153008
Вентиль Rotolock, V04 (1-1/4" Rotolock, 3/4" ODF)	8168029
Вентиль Rotolock, V04 (1-1/4" Rotolock, 3/4" ODF)	8168029
Прокладка, 1-1/4"	8156131

Комплект переходной втулки под пайку


1. Переходник для соединения Rotolock (для всасывающего и нагнетательного патрубков)

2. Прокладка (для всасывающего и нагнетательного патрубков)

3. Втулка под пайку (для всасывающего и нагнетательного патрубков)

4. Гайка для соединения Rotolock (для всасывающего и нагнетательного патрубков)

Аксессуары для Rotolock, комплект
Кодовый номер

Комплект переходных втулок под пайку, (1-1/4"~7/8"), (1-1/4"~3/4")	120Z0128
Комплект прокладок, 1", 1-1/4", 1-3/4", OSG, прокладки черные и белые	8156009

Масла
Кодовый номер

Масло POE, 215PZ(PL46HB), 1 -литровая банка	120Z0648
---	----------

Подогреватели картера
Кодовый номер

Подогреватель картера ленточного типа, 70 Вт, 230 В, UL	120Z5011
Подогреватель картера ленточного типа, 65 Вт, 230 В, аттестованный CE, UL	120Z0059
Подогреватель картера ленточного типа, 65 Вт, 400 В, аттестованный CE, UL	120Z0060
Подогреватель картера ленточного типа, 70 Вт, 460 В, UL	120Z5012

Прочие аксессуары
Кодовый номер

Акустический чехол для	120Z5084
Термостат на линии нагнетания	7750009
IP54 upgrade kit	118U0057

Запасные части
Кодовый номер

Монтажный комплект спир. компрессоров. Прокладки, втулки, болты, шайбы	120Z5005
Крышку	120Z5015

Темп. конд., °C (tc)	Температура кипения, °C (to)								
	-30	-25	-20	-15	-10	-5	0	5	10

Холодопроизводительность, Вт

10	7 769	9 456	11 473	13 852	16 627	-	-	-	-
20	7 030	8 707	10 671	12 955	15 592	18 617	22 062	-	-
30	6 085	7 697	9 552	11 685	14 129	16 918	20 084	23 662	27 686
40	-	6 476	8 168	10 094	12 289	14 785	17 617	20 819	24 422
50	-	-	6 569	8 232	10 122	12 271	14 713	17 481	20 610
60	-	-	-	-	7 680	9 426	11 422	13 702	16 299

Потребляемая мощность, Вт

10	2 254	2 216	2 184	2 157	2 135	-	-	-	-
20	2 989	2 952	2 918	2 888	2 861	2 837	2 815	-	-
30	3 825	3 803	3 782	3 762	3 743	3 724	3 707	3 690	3 673
40	-	4 777	4 782	4 786	4 789	4 790	4 789	4 787	4 783
50	-	-	5 928	5 970	6 007	6 041	6 072	6 098	6 120
60	-	-	-	-	7 407	7 488	7 562	7 630	7 693

Потребляемый ток, Вт

10	6.62	6.54	6.48	6.40	6.29	-	-	-	-
20	7.47	7.46	7.46	7.47	7.46	7.43	7.36	-	-
30	8.18	8.18	8.22	8.26	8.31	8.34	8.35	8.31	8.22
40	-	9.15	9.17	9.21	9.26	9.31	9.35	9.36	9.32
50	-	-	10.76	10.75	10.76	10.78	10.80	10.81	10.78
60	-	-	-	-	13.23	13.18	13.14	13.09	13.03

Массовый расход, кг/ч

10	155	192	234	284	342	-	-	-	-
20	154	193	237	289	350	422	506	-	-
30	147	188	234	288	351	424	510	611	728
40	-	177	225	279	343	418	506	608	727
50	-	-	208	263	327	403	492	595	714
60	-	-	-	-	302	378	467	570	690

Холод. коэффициент

10	3.45	4.27	5.25	6.42	7.79	-	-	-	-
20	2.35	2.95	3.66	4.49	5.45	6.56	7.84	-	-
30	1.59	2.02	2.53	3.11	3.78	4.54	5.42	6.41	7.54
40	-	1.36	1.71	2.11	2.57	3.09	3.68	4.35	5.11
50	-	-	1.11	1.38	1.68	2.03	2.42	2.87	3.37
60	-	-	-	-	1.04	1.26	1.51	1.80	2.12

Номинальная производительность при to = -10 °C, tc = 45 °C

Холодопроизводительность	11 243	Вт
Потребляемая мощность	5 376	Вт
Потребляемый ток	9.91	А
Массовый расход	336	кг/ч
С.О.Р.	2.09	


Настройки реле давления

Макс. настр. реле высокого давл.	29.7	Бар(Отн.)
Мин. настр. реле низкого давл.	1.4	Бар(Отн.)
Давл. цикла с вакуумированием	2	Бар(Отн.)

Звуковая мощность

Уровень звуковой мощности	71	дБА
С акустическим чехлом	63	дБА

to: Температура кипения в точке росы

tc: Температура конденсации в точке росы

Номинальные условия : Температура всасываемого газа = 20 °C ,

Переохлаждение = 0 K

Все технические характеристики +/- 5%

Темп. канд., °C (tc)	Температура кипения, °C (to)								
	-30	-25	-20	-15	-10	-5	0	5	10

Холодопроизводительность, Вт

10	7 465	9 152	11 179	13 585	16 404	-	-	-	-
20	6 610	8 269	10 231	12 534	15 216	18 312	21 852	-	-
30	5 565	7 134	8 970	11 112	13 597	16 465	19 751	23 484	27 686
40	4 392	5 810	7 459	9 378	11 608	14 188	17 161	20 561	24 422
50	-	-	5 762	7 397	9 309	11 540	14 137	17 145	20 610
60	-	-	-	-	6 759	8 575	10 732	13 286	16 299

Потребляемая мощность, Вт

10	2 254	2 216	2 184	2 157	2 135	-	-	-	-
20	2 989	2 952	2 918	2 888	2 861	2 837	2 815	-	-
30	3 825	3 803	3 782	3 762	3 743	3 724	3 707	3 690	3 673
40	4 771	4 777	4 782	4 786	4 789	4 790	4 789	4 787	4 783
50	-	-	5 928	5 970	6 007	6 041	6 072	6 098	6 120
60	-	-	-	-	7 407	7 488	7 562	7 630	7 693

Потребляемый ток, Вт

10	6.62	6.54	6.48	6.40	6.29	-	-	-	-
20	7.47	7.46	7.46	7.47	7.46	7.43	7.36	-	-
30	8.18	8.18	8.22	8.26	8.31	8.34	8.35	8.31	8.22
40	9.18	9.15	9.17	9.21	9.26	9.31	9.35	9.36	9.32
50	-	-	10.76	10.75	10.76	10.78	10.80	10.81	10.78
60	-	-	-	-	13.23	13.18	13.14	13.09	13.03

Массовый расход, кг/ч

10	185	225	269	320	378	-	-	-	-
20	183	225	272	326	386	456	534	-	-
30	176	220	269	324	387	458	539	629	728
40	162	207	258	315	379	452	534	626	727
50	-	-	239	296	361	436	519	612	714
60	-	-	-	-	334	409	493	587	690

Холод. коэффициент

10	3.31	4.13	5.12	6.30	7.68	-	-	-	-
20	2.21	2.80	3.51	4.34	5.32	6.46	7.76	-	-
30	1.46	1.88	2.37	2.95	3.63	4.42	5.33	6.37	7.54
40	0.92	1.22	1.56	1.96	2.42	2.96	3.58	4.30	5.11
50	-	-	0.97	1.24	1.55	1.91	2.33	2.81	3.37
60	-	-	-	-	0.91	1.15	1.42	1.74	2.12

Номинальная производительность при to = -10 °C, tc = 45 °C

Холодопроизводительность	10 493	Вт
Потребляемая мощность	5 376	Вт
Потребляемый ток	9.91	А
Массовый расход	371	кг/ч
С.О.Р.	1.95	

to: Температура кипения в точке росы

tc: Температура конденсации в точке росы

Номинальные условия : Перегрев = 10 К , Переохлаждение = 0 К

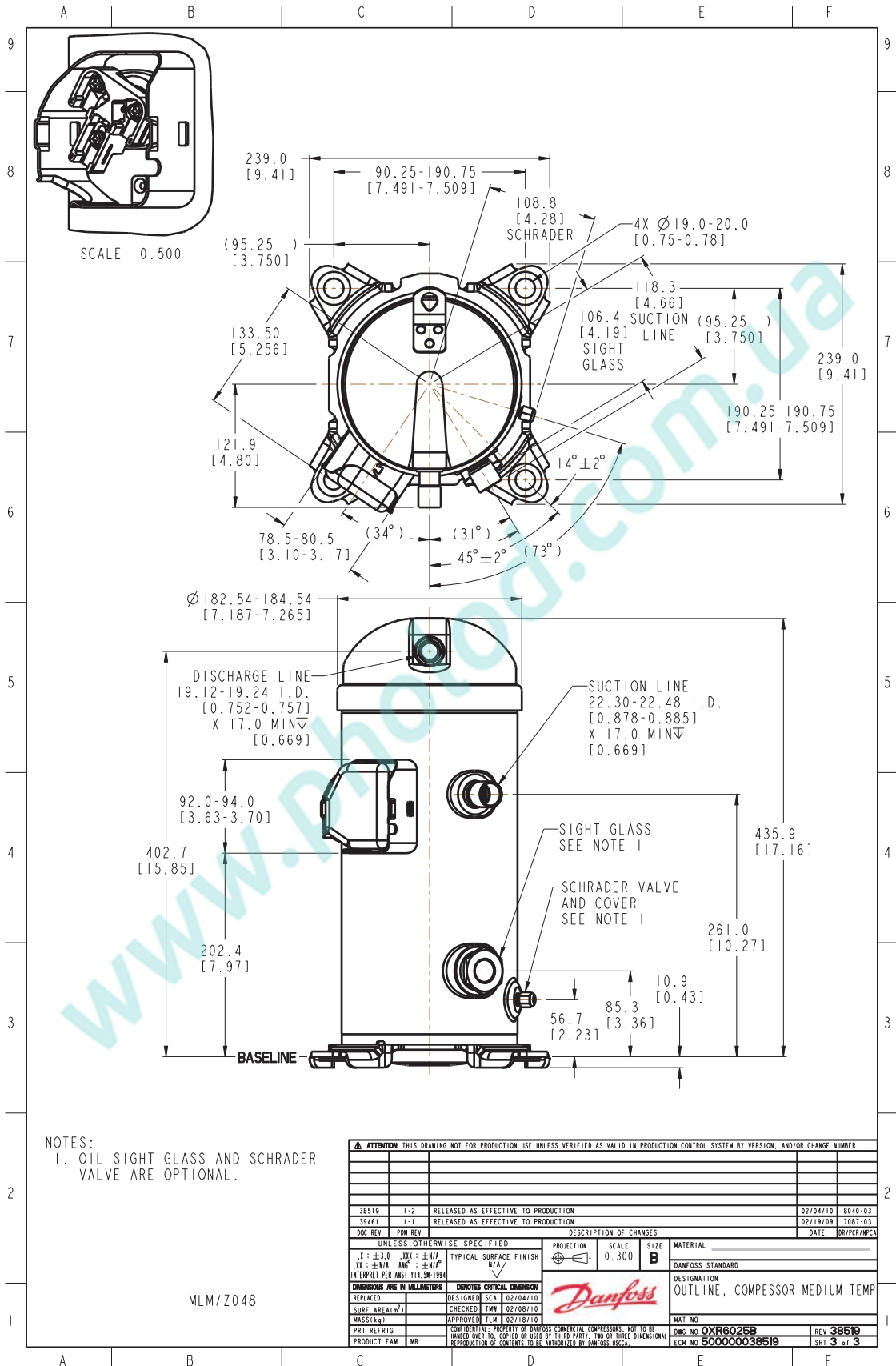
Настройки реле давления

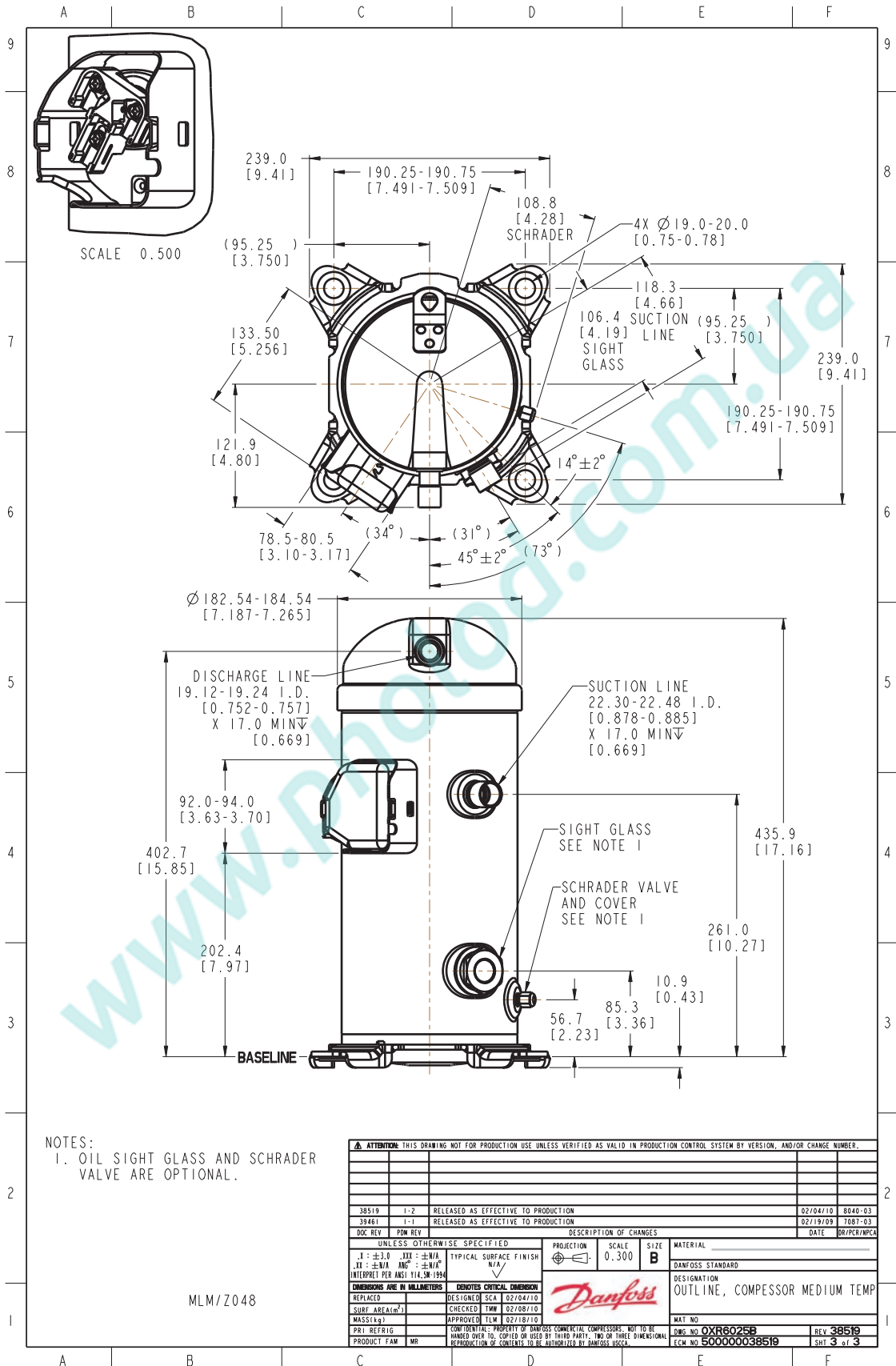
Макс. настр. реле высокого давл.	29.7	Бар(Отн.)
Мин. настр. реле низкого давл.	1.4	Бар(Отн.)
Давл. цикла с вакуумированием	2	Бар(Отн.)

Звуковая мощность

Уровень звуковой мощности	71	дБА
С акустическим чехлом	63	дБА

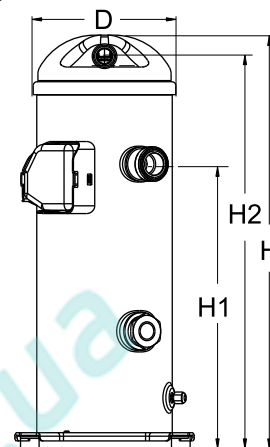
Все технические характеристики +/- 5%





Общие характеристики

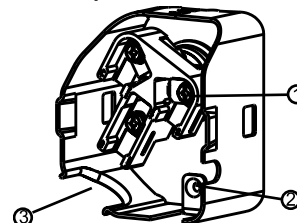
Номер модели (на заводской табличке компрессора)		MLZ048T4LQ9
Кодовый номер компрессора в индивидуальной упаковке*		121U8579
Кодовый номер компрессора в общей упаковке**		121U8578
Номер чертежа		0XR6298B-3
Всасывающий и нагнетательный патрубки		Rotolock
Всасывающий патрубок		1-1/4 " Rotolock
Нагнетательный патрубок		1-1/4 " Rotolock
Всасывающий патрубок с переходной втулкой		7/8 " -
Нагнетательный патрубок с переходной втулкой	- "	3/4 " -
Смотровое стекло для контроля уровня масла		Резьбовое соединение
Штуцер для линии выравнивания масла		Нет
Штуцер для слива масла		Нет
Штуцер для манометра низкого давления		Нет
Перепускной клапан		Нет
Описанный объем		107.48 см ³ /об
Описанный объем @ Номинальная частота		18.7 м ³ /h @ 2900 rpm - 22.6 м ³ /h @ 3500 rpm
Масса нетто		41 кг
Заправка масла		1.57 литр, PVE масло - -
Максимальное испытательное давление на стороне низкого/высокого давления		- Бар(Отн.) / - Бар(Отн.)
Максимальный испытательный перепад давления		- Бар
Макс. количество пусков в час		12
Предельная заправка хладагента		5.44 кг
Применяемые хладагенты		R404A, R507, R134a, R407A, R407C, R407F, R22

Размеры


D=184 мм
H=454.9 мм
H1=280 мм
H2=422.2 мм
H3=- мм

Электрические характеристики

Номинальное напряжение	380-400V/3/50Hz - 460V/3/60Hz
Диапазон напряжения	340-460 V @ 50Hz - 414-506 V @ 60Hz
Сопротивление обмоток (между фазами) 1-2 +/- 7% при 25°C	1.716 Ω
Сопротивление обмоток (между фазами) 1-3 +/- 7% при 25°C	1.694 Ω
Сопротивление обмоток (между фазами) 2-3 +/- 7% при 25°C	1.666 Ω
Номинальный нагрузочный ток (RLA)	10.3 A
Максимальный непрерывный ток (MCC)	16 A
Ток при заторможенном роторе (LRA)	87 A
Защита электродвигателя	Внутренняя защита от перегрузки

Клеммная коробка


Класс защиты IP22

- 1: Винтовой разъем 10-32 UNF x 9,5
- 2: Заземление
- 3: Присоединение кабеля питания

Рекомендуемый момент затягивания при монтаже

Смотровое стекло для контроля уровня масла	52.5 Нм
Электрические соединения / Заземление	3 Нм / 2 Нм

Детали, поставляемые с компрессором

Монтажный комплект с прокладками и соединительными втулками
Начальная заправка масла
Инструкция по монтажу

Аттестация : Аттестовано CE, Аттестация UL (файл SA11565), -

*Индивидуальная упаковка: Компрессор в картонной коробке. 121U... для Европы, 120U... для США

**Промышленная упаковка: 121U...: 12 неупакованных компрессоров на европейской паллете. 120U...: 16 неупакованных компрессоров на американской паллете

Аксессуары для Rotolock, сторона всасывания
Кодовый номер

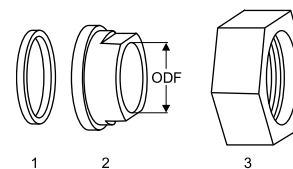
Вентиль Rotolock, V05 (1-1/4" Rotolock, 7/8" ODF)	8168030
Прокладка, 1-1/4"	8156131

Аксессуары для Rotolock, сторона нагнетания
Кодовый номер

Вентиль Rotolock, V04 (1-1/4" Rotolock, 3/4" ODF)	8168029
Прокладка, 1-1/4"	8156131

Аксессуары для Rotolock, комплект
Кодовый номер

гайки под ротолок, переходники под пайку, тефлоновые прокладки всасывания/нагнетания (1"1/4, 1"1/4)	120Z5076
Комплект прокладок, 1", 1-1/4", 1-3/4", OSG, прокладки черные и белые	8156009

Прокладка, переходная втулка и гайка


1. Прокладка
2. Переходная втулка под пайку
3. Накладная гайка

Масла
Кодовый номер

Масло PVE, 320HV (FVC68D), 1 -литровая банка	120Z5034
--	----------

Подогреватели картера
Кодовый номер

Подогреватель картера ленточного типа, 70 Вт, 230 В, UL	120Z5011
Подогреватель картера ленточного типа, 65 Вт, 230 В, аттестованный CE, UL	120Z0059
Подогреватель картера ленточного типа, 65 Вт, 400 В, аттестованный CE, UL	120Z0060
Подогреватель картера ленточного типа, 70 Вт, 460 В, UL	120Z5012

Прочие аксессуары
Кодовый номер

Акустический чехол для	120Z5044
Термостат на линии нагнетания	7750009
IP54 upgrade kit	118U0057

Запасные части
Кодовый номер

Монтажный комплект спир. компрессоров. Прокладки, втулки, болты, шайбы	120Z5005
Крышку	120Z5018

Темп. конд., °C (tc)	Температура кипения, °C (to)								
	-30	-25	-20	-15	-10	-5	0	5	10

Холодопроизводительность, Вт

10	7 769	9 456	11 473	13 852	16 627	-	-	-	-
20	7 030	8 707	10 671	12 955	15 592	18 617	22 062	-	-
30	6 085	7 697	9 552	11 685	14 129	16 918	20 084	23 662	27 686
40	-	6 476	8 168	10 094	12 289	14 785	17 617	20 819	24 422
50	-	-	6 569	8 232	10 122	12 271	14 713	17 481	20 610
60	-	-	-	-	7 680	9 426	11 422	13 702	16 299

Потребляемая мощность, Вт

10	2 254	2 216	2 184	2 157	2 135	-	-	-	-
20	2 989	2 952	2 918	2 888	2 861	2 837	2 815	-	-
30	3 825	3 803	3 782	3 762	3 743	3 724	3 707	3 690	3 673
40	-	4 777	4 782	4 786	4 789	4 790	4 789	4 787	4 783
50	-	-	5 928	5 970	6 007	6 041	6 072	6 098	6 120
60	-	-	-	-	7 407	7 488	7 562	7 630	7 693

Потребляемый ток, Вт

10	6.62	6.54	6.48	6.40	6.29	-	-	-	-
20	7.47	7.46	7.46	7.47	7.46	7.43	7.36	-	-
30	8.18	8.18	8.22	8.26	8.31	8.34	8.35	8.31	8.22
40	-	9.15	9.17	9.21	9.26	9.31	9.35	9.36	9.32
50	-	-	10.76	10.75	10.76	10.78	10.80	10.81	10.78
60	-	-	-	-	13.23	13.18	13.14	13.09	13.03

Массовый расход, кг/ч

10	155	192	234	284	342	-	-	-	-
20	154	193	237	289	350	422	506	-	-
30	147	188	234	288	351	424	510	611	728
40	-	177	225	279	343	418	506	608	727
50	-	-	208	263	327	403	492	595	714
60	-	-	-	-	302	378	467	570	690

Холод. коэффициент

10	3.45	4.27	5.25	6.42	7.79	-	-	-	-
20	2.35	2.95	3.66	4.49	5.45	6.56	7.84	-	-
30	1.59	2.02	2.53	3.11	3.78	4.54	5.42	6.41	7.54
40	-	1.36	1.71	2.11	2.57	3.09	3.68	4.35	5.11
50	-	-	1.11	1.38	1.68	2.03	2.42	2.87	3.37
60	-	-	-	-	1.04	1.26	1.51	1.80	2.12

Номинальная производительность при to = -10 °С, tc = 45 °С

Холодопроизводительность	11 243	Вт
Потребляемая мощность	5 376	Вт
Потребляемый ток	9.91	А
Массовый расход	336	кг/ч
С.О.Р.	2.09	


Настройки реле давления

Макс. настр. реле высокого давл.	29.7	Бар(Отн.)
Мин. настр. реле низкого давл.	1.4	Бар(Отн.)
Давл. цикла с вакуумированием	2	Бар(Отн.)

Звуковая мощность

Уровень звуковой мощности	71	дБА
С акустическим чехлом	63	дБА

to: Температура кипения в точке росы

tc: Температура конденсации в точке росы

Номинальные условия : Температура всасываемого газа = 20 °С ,

Переохлаждение = 0 К

Все технические характеристики +/- 5%

Темп. конд., °C (tc)	Температура кипения, °C (to)								
	-30	-25	-20	-15	-10	-5	0	5	10

Холодопроизводительность, Вт

10	7 465	9 152	11 179	13 585	16 404	-	-	-	-
20	6 610	8 269	10 231	12 534	15 216	18 312	21 852	-	-
30	5 565	7 134	8 970	11 112	13 597	16 465	19 751	23 484	27 686
40	4 392	5 810	7 459	9 378	11 608	14 188	17 161	20 561	24 422
50	-	-	5 762	7 397	9 309	11 540	14 137	17 145	20 610
60	-	-	-	-	6 759	8 575	10 732	13 286	16 299

Потребляемая мощность, Вт

10	2 254	2 216	2 184	2 157	2 135	-	-	-	-
20	2 989	2 952	2 918	2 888	2 861	2 837	2 815	-	-
30	3 825	3 803	3 782	3 762	3 743	3 724	3 707	3 690	3 673
40	4 771	4 777	4 782	4 786	4 789	4 790	4 789	4 787	4 783
50	-	-	5 928	5 970	6 007	6 041	6 072	6 098	6 120
60	-	-	-	-	7 407	7 488	7 562	7 630	7 693

Потребляемый ток, Вт

10	6.62	6.54	6.48	6.40	6.29	-	-	-	-
20	7.47	7.46	7.46	7.47	7.46	7.43	7.36	-	-
30	8.18	8.18	8.22	8.26	8.31	8.34	8.35	8.31	8.22
40	9.18	9.15	9.17	9.21	9.26	9.31	9.35	9.36	9.32
50	-	-	10.76	10.75	10.76	10.78	10.80	10.81	10.78
60	-	-	-	-	13.23	13.18	13.14	13.09	13.03

Массовый расход, кг/ч

10	185	225	269	320	378	-	-	-	-
20	183	225	272	326	386	456	534	-	-
30	176	220	269	324	387	458	539	629	728
40	162	207	258	315	379	452	534	626	727
50	-	-	239	296	361	436	519	612	714
60	-	-	-	-	334	409	493	587	690

Холод. коэффициент

10	3.31	4.13	5.12	6.30	7.68	-	-	-	-
20	2.21	2.80	3.51	4.34	5.32	6.46	7.76	-	-
30	1.46	1.88	2.37	2.95	3.63	4.42	5.33	6.37	7.54
40	0.92	1.22	1.56	1.96	2.42	2.96	3.58	4.30	5.11
50	-	-	0.97	1.24	1.55	1.91	2.33	2.81	3.37
60	-	-	-	-	0.91	1.15	1.42	1.74	2.12

Номинальная производительность при to = -10 °C, tc = 45 °C

Холодопроизводительность	10 493	Вт
Потребляемая мощность	5 376	Вт
Потребляемый ток	9.91	А
Массовый расход	371	кг/ч
С.О.Р.	1.95	

to: Температура кипения в точке росы

tc: Температура конденсации в точке росы

Номинальные условия : Перегрев = 10 К , Переохлаждение = 0 К

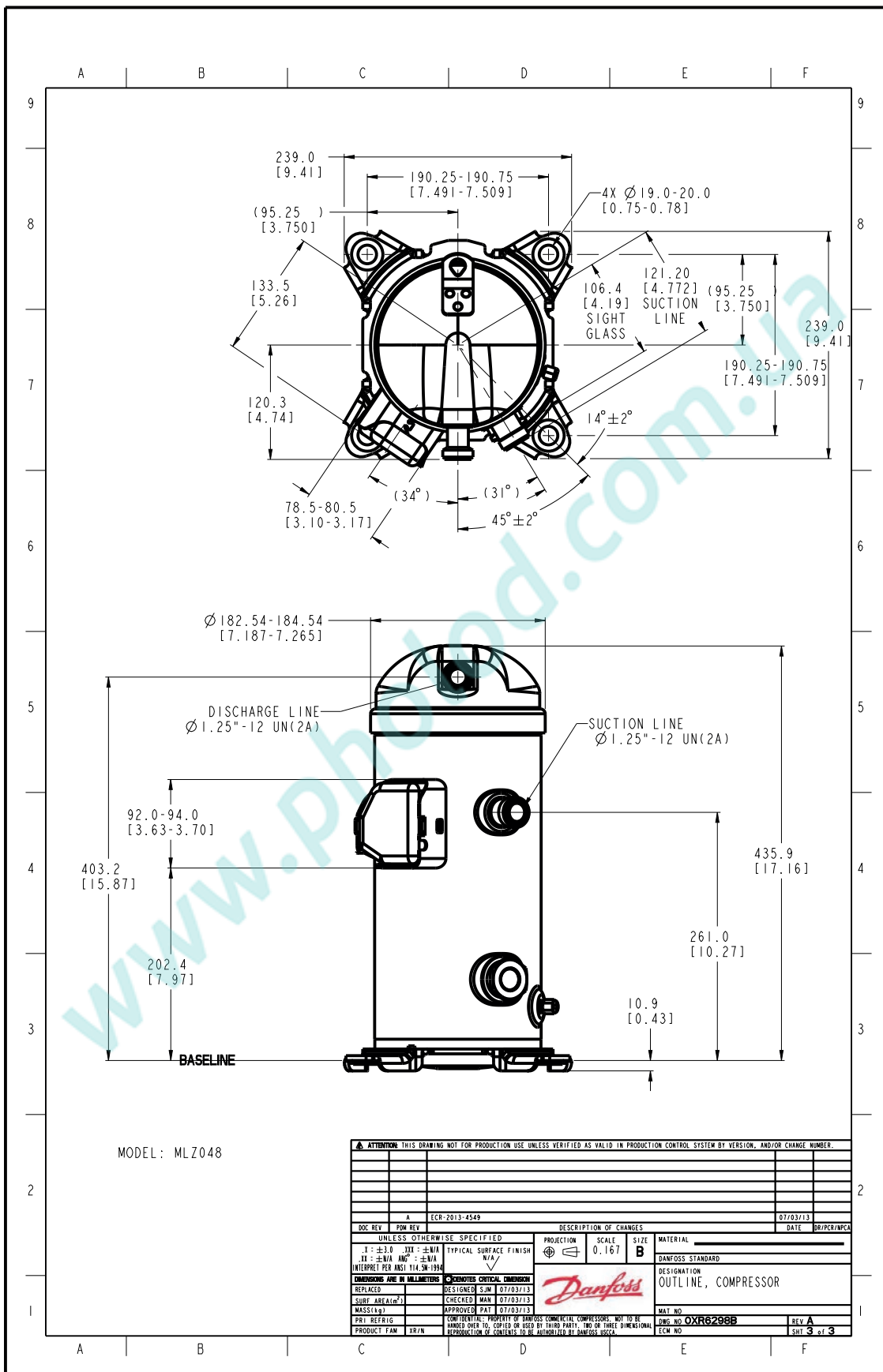
Настройки реле давления

Макс. настр. реле высокого давл.	29.7	Бар(Отн.)
Мин. настр. реле низкого давл.	1.4	Бар(Отн.)
Давл. цикла с вакуумированием	2	Бар(Отн.)

Звуковая мощность

Уровень звуковой мощности	71	дБА
С акустическим чехлом	63	дБА

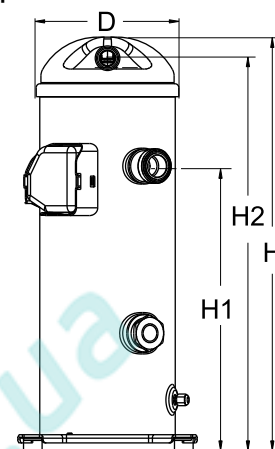
Все технические характеристики +/- 5%



Фирма «Данфосс» не несет ответственности за какие-либо ошибки в каталогах, брошюрах или в других печатных материалах. Фирма «Данфосс» сохраняет за собой право на изменения в своей продукции в любое время без уведомления, если только эти изменения в уже заказанных изделиях не потребуют изменений в оборудовании, определенным предварительным соглашением между фирмой «Данфосс» и Покупателем.

Общие характеристики

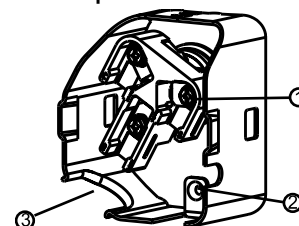
Номер модели (на заводской табличке компрессора)	MLZ048T4LC9A	MLZ048T4LQ9A
Кодовый номер компрессора в индивидуальной упаковке*	120U8651	121U8809
Кодовый номер компрессора в общей упаковке**	120U8650	121U8808
Номер чертежа	0XR6025B-3	0XR6298B-3
Всасывающий и нагнетательный патрубки	Под пайку	Rotolock
Всасывающий патрубок	7/8" ODF	1-1/4" Rotolock
Нагнетательный патрубок	3/4" ODF	1-1/4" Rotolock
Всасывающий патрубок с переходной втулкой	-	7/8" -
Нагнетательный патрубок с переходной втулкой	-	3/4" -
Смотровое стекло для контроля уровня масла	Резьбовое соединение	Резьбовое соединение
Штуцер для линии выравнивания масла	Нет	Нет
Штуцер для слива масла	1/4" под отбортовку	Нет
Штуцер для манометра низкого давления	Нет	Нет
Перепускной клапан	32 бар	Нет
Описанный объем	107.48 см ³ /об	
Описанный объем @ Номинальная частота	18.7 м ³ /h @ 2900 rpm - 22.6 м ³ /h @ 3500 rpm	
Масса нетто	41 кг	
Заправка масла	1.57 литр, Полиэфирное масло - -	
Максимальное испытательное давление на стороне низкого/высокого давления	- Бар(Отн.) / - Бар(Отн.)	
Максимальный испытательный перепад давления	- Бар	
Макс. количество пусков в час	12	
Предельная заправка хладагента	5.44 кг	
Применяемые хладагенты	R404A,R134a,R407A/F,R448A,R449A,R452A,R513A,R22	

Размеры


D=184 мм
H=454.9 мм
H1=280 мм
H2=422.2 мм
H3=- мм

Электрические характеристики

Номинальное напряжение	380-400V/3/50Hz - 460V/3/60Hz
Диапазон напряжения	340-460 V @ 50Hz - 414-506 V @ 60Hz
Сопротивление обмоток (между фазами) 1-2 +/- 7% при 25°C	1.716 Ω
Сопротивление обмоток (между фазами) 1-3 +/- 7% при 25°C	1.694 Ω
Сопротивление обмоток (между фазами) 2-3 +/- 7% при 25°C	1.666 Ω
Номинальный нагрузочный ток (RLA)	10.3 A
Максимальный непрерывный ток (MCC)	16 A
Ток при заторможенном роторе (LRA)	87 A
Защита электродвигателя	Внутренняя защита от перегрузки

Клеммная коробка


Класс защиты IP22

- 1: Винтовой разъем 10-32 UNF x 9,5
- 2: Заземление
- 3: Присоединение кабеля питания

Рекомендуемый момент затягивания при монтаже

Накидная гайка (Rotolock) или вентиль на всасывающем патрубке	0 Нм
Накидная гайка (Rotolock) или вентиль на нагнетательном патрубке	0 Нм
Смотровое стекло для контроля уровня масла	52.5 Нм
Электрические соединения / Заземление	3 Нм / 2 Нм

Детали, поставляемые с компрессором

Монтажный комплект с прокладками и соединительными втулками
Начальная заправка масла
Инструкция по монтажу

Аттестация : Аттестовано CE, Аттестация UL (файл SA11565), -

*Индивидуальная упаковка: Компрессор в картонной коробке. 121U... для Европы, 120U... для США

**Промышленная упаковка: 121U...: 12 неупакованных компрессоров на европейской паллете. 120U...: 16 неупакованных компрессоров на американской паллете

Аксессуары для Rotolock, сторона всасывания
Кодовый номер

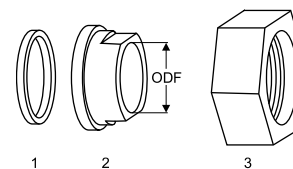
Вентиль Rotolock, V05 (1-1/4" Rotolock, 7/8" ODF)	8168030
Прокладка, 1-1/4"	8156131

Аксессуары для Rotolock, сторона нагнетания
Кодовый номер

Вентиль Rotolock, V04 (1-1/4" Rotolock, 3/4" ODF)	8168029
Прокладка, 1-1/4"	8156131

Аксессуары для Rotolock, комплект
Кодовый номер

гайки под ротолок, переходники под пайку, тефлоновые прокладки всасывания/нагнетания (1"1/4, 1"1/4)	120Z5076
Комплект прокладок, 1", 1-1/4", 1-3/4", OSG, прокладки черные и белые	8156009

Прокладка, переходная втулка и гайка


1. Прокладка
2. Переходная втулка под пайку
3. Накладная гайка

Масла
Кодовый номер

Масло POE, 215PZ(PL46HB), 1 -литровая банка	120Z0648
---	----------

Подогреватели картера
Кодовый номер

Подогреватель картера ленточного типа, 70 Вт, 230 В, UL	120Z5011
Подогреватель картера ленточного типа, 65 Вт, 230 В, аттестованный CE, UL	120Z0059
Подогреватель картера ленточного типа, 65 Вт, 400 В, аттестованный CE, UL	120Z0060
Подогреватель картера ленточного типа, 70 Вт, 460 В, UL	120Z5012

Прочие аксессуары
Кодовый номер

Акустический чехол для	120Z5084
Термостат на линии нагнетания	7750009
IP54 upgrade kit	118U0057

Запасные части
Кодовый номер

Монтажный комплект спир. компрессоров. Прокладки, втулки, болты, шайбы	120Z5005
Крышку	120Z5018

Темп. конд., °C (tc)	Температура кипения, °C (to)								
	-30	-25	-20	-15	-10	-5	0	5	10

Холодопроизводительность, Вт

10	7 769	9 456	11 473	13 852	16 627	-	-	-	-
20	7 030	8 707	10 671	12 955	15 592	18 617	22 062	-	-
30	6 085	7 697	9 552	11 685	14 129	16 918	20 084	23 662	27 686
40	-	6 476	8 168	10 094	12 289	14 785	17 617	20 819	24 422
50	-	-	6 569	8 232	10 122	12 271	14 713	17 481	20 610
60	-	-	-	-	7 680	9 426	11 422	13 702	16 299

Потребляемая мощность, Вт

10	2 254	2 216	2 184	2 157	2 135	-	-	-	-
20	2 989	2 952	2 918	2 888	2 861	2 837	2 815	-	-
30	3 825	3 803	3 782	3 762	3 743	3 724	3 707	3 690	3 673
40	-	4 777	4 782	4 786	4 789	4 790	4 789	4 787	4 783
50	-	-	5 928	5 970	6 007	6 041	6 072	6 098	6 120
60	-	-	-	-	7 407	7 488	7 562	7 630	7 693

Потребляемый ток, Вт

10	6.62	6.54	6.48	6.40	6.29	-	-	-	-
20	7.47	7.46	7.46	7.47	7.46	7.43	7.36	-	-
30	8.18	8.18	8.22	8.26	8.31	8.34	8.35	8.31	8.22
40	-	9.15	9.17	9.21	9.26	9.31	9.35	9.36	9.32
50	-	-	10.76	10.75	10.76	10.78	10.80	10.81	10.78
60	-	-	-	-	13.23	13.18	13.14	13.09	13.03

Массовый расход, кг/ч

10	155	192	234	284	342	-	-	-	-
20	154	193	237	289	350	422	506	-	-
30	147	188	234	288	351	424	510	611	728
40	-	177	225	279	343	418	506	608	727
50	-	-	208	263	327	403	492	595	714
60	-	-	-	-	302	378	467	570	690

Холод. коэффициент

10	3.45	4.27	5.25	6.42	7.79	-	-	-	-
20	2.35	2.95	3.66	4.49	5.45	6.56	7.84	-	-
30	1.59	2.02	2.53	3.11	3.78	4.54	5.42	6.41	7.54
40	-	1.36	1.71	2.11	2.57	3.09	3.68	4.35	5.11
50	-	-	1.11	1.38	1.68	2.03	2.42	2.87	3.37
60	-	-	-	-	1.04	1.26	1.51	1.80	2.12

Номинальная производительность при to = -10 °C, tc = 45 °C

Холодопроизводительность	11 243	Вт
Потребляемая мощность	5 376	Вт
Потребляемый ток	9.91	А
Массовый расход	336	кг/ч
С.О.Р.	2.09	


Настройки реле давления

Макс. настр. реле высокого давл.	29.7	Бар(Отн.)
Мин. настр. реле низкого давл.	1.4	Бар(Отн.)
Давл. цикла с вакуумированием	2	Бар(Отн.)

Звуковая мощность

Уровень звуковой мощности	71	дБА
С акустическим чехлом	63	дБА

to: Температура кипения в точке росы

tc: Температура конденсации в точке росы

Номинальные условия : Температура всасываемого газа = 20 °C ,

Переохлаждение = 0 K

Все технические характеристики +/- 5%

Темп. конд., °C (tc)	Температура кипения, °C (to)								
	-30	-25	-20	-15	-10	-5	0	5	10

Холодопроизводительность, Вт

10	7 465	9 152	11 179	13 585	16 404	-	-	-	-
20	6 610	8 269	10 231	12 534	15 216	18 312	21 852	-	-
30	5 565	7 134	8 970	11 112	13 597	16 465	19 751	23 484	27 686
40	4 392	5 810	7 459	9 378	11 608	14 188	17 161	20 561	24 422
50	-	-	5 762	7 397	9 309	11 540	14 137	17 145	20 610
60	-	-	-	-	6 759	8 575	10 732	13 286	16 299

Потребляемая мощность, Вт

10	2 254	2 216	2 184	2 157	2 135	-	-	-	-
20	2 989	2 952	2 918	2 888	2 861	2 837	2 815	-	-
30	3 825	3 803	3 782	3 762	3 743	3 724	3 707	3 690	3 673
40	4 771	4 777	4 782	4 786	4 789	4 790	4 789	4 787	4 783
50	-	-	5 928	5 970	6 007	6 041	6 072	6 098	6 120
60	-	-	-	-	7 407	7 488	7 562	7 630	7 693

Потребляемый ток, Вт

10	6.62	6.54	6.48	6.40	6.29	-	-	-	-
20	7.47	7.46	7.46	7.47	7.46	7.43	7.36	-	-
30	8.18	8.18	8.22	8.26	8.31	8.34	8.35	8.31	8.22
40	9.18	9.15	9.17	9.21	9.26	9.31	9.35	9.36	9.32
50	-	-	10.76	10.75	10.76	10.78	10.80	10.81	10.78
60	-	-	-	-	13.23	13.18	13.14	13.09	13.03

Массовый расход, кг/ч

10	185	225	269	320	378	-	-	-	-
20	183	225	272	326	386	456	534	-	-
30	176	220	269	324	387	458	539	629	728
40	162	207	258	315	379	452	534	626	727
50	-	-	239	296	361	436	519	612	714
60	-	-	-	-	334	409	493	587	690

Холод. коэффициент

10	3.31	4.13	5.12	6.30	7.68	-	-	-	-
20	2.21	2.80	3.51	4.34	5.32	6.46	7.76	-	-
30	1.46	1.88	2.37	2.95	3.63	4.42	5.33	6.37	7.54
40	0.92	1.22	1.56	1.96	2.42	2.96	3.58	4.30	5.11
50	-	-	0.97	1.24	1.55	1.91	2.33	2.81	3.37
60	-	-	-	-	0.91	1.15	1.42	1.74	2.12

Номинальная производительность при to = -10 °C, tc = 45 °C

Холодопроизводительность	10 493	Вт
Потребляемая мощность	5 376	Вт
Потребляемый ток	9.91	А
Массовый расход	371	кг/ч
С.О.Р.	1.95	

to: Температура кипения в точке росы

tc: Температура конденсации в точке росы

Номинальные условия : Перегрев = 10 К , Переохлаждение = 0 К

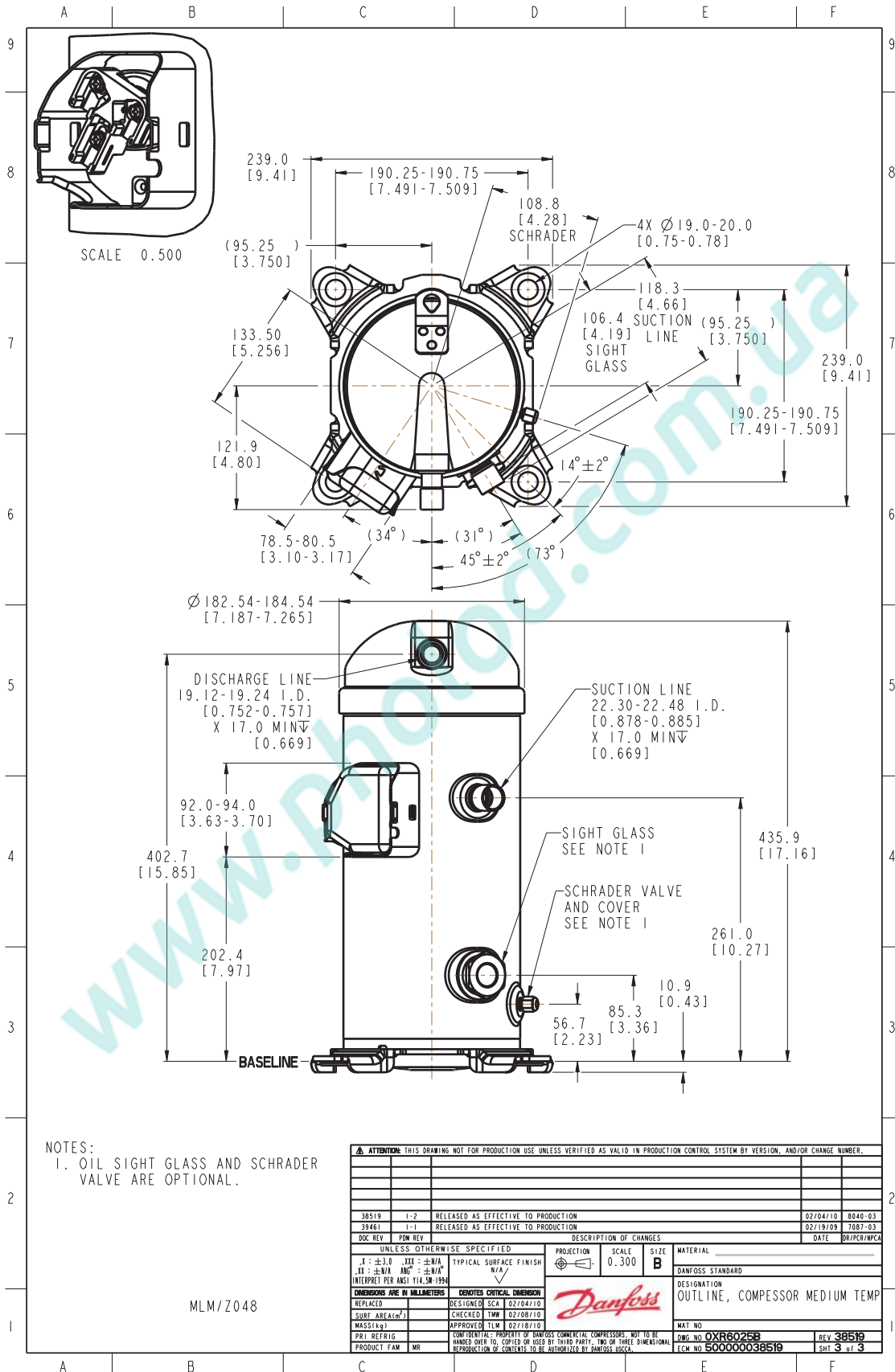
Настройки реле давления

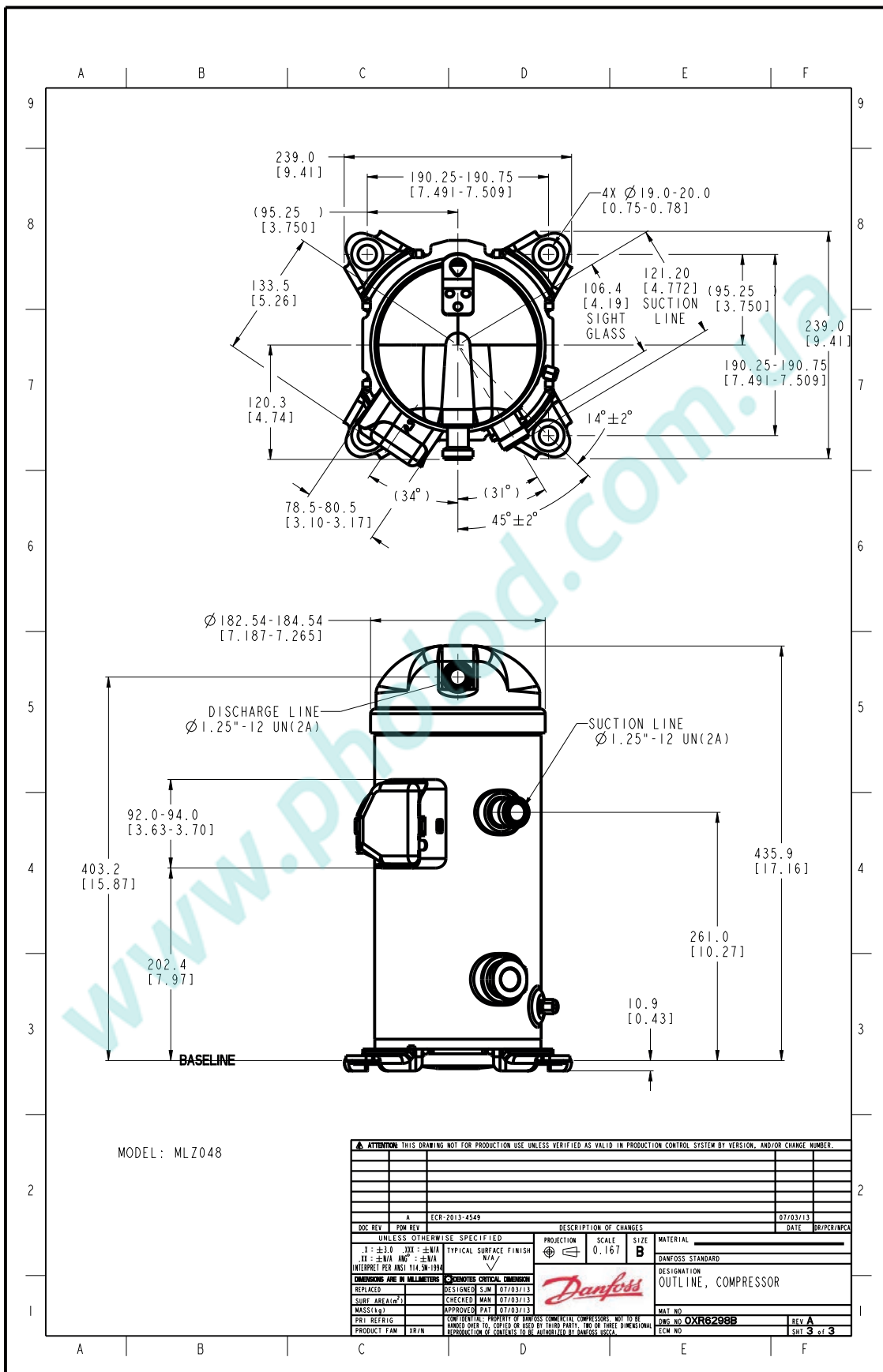
Макс. настр. реле высокого давл.	29.7	Бар(Отн.)
Мин. настр. реле низкого давл.	1.4	Бар(Отн.)
Давл. цикла с вакуумированием	2	Бар(Отн.)

Звуковая мощность

Уровень звуковой мощности	71	дБА
С акустическим чехлом	63	дБА

Все технические характеристики +/- 5%

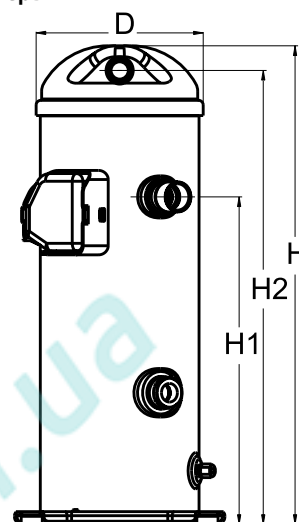




Фирма «Данфосс» не несет ответственности за какие-либо ошибки в каталогах, брошюрах или в других печатных материалах. Фирма «Данфосс» сохраняет за собой право на изменения в своей продукции в любое время без уведомления, если только эти изменения в уже заказанных изделиях не потребуют изменений в оборудовании, определенным предварительным соглашением между фирмой «Данфосс» и Покупателем.

Общие характеристики

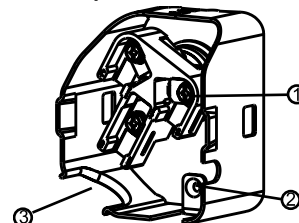
Номер модели (на заводской табличке компрессора)	MLZ058T4LC9	MLZ058T4LC9
Кодовый номер компрессора в индивидуальной упаковке*	121U8018	120U8018
Кодовый номер компрессора в общей упаковке**	121U8017	120U8017
Номер чертежа	0SR6167B-2	0SR6167B-2
Всасывающий и нагнетательный патрубки	Под пайку	Под пайку
Всасывающий патрубок	1-1/8" ODF	1-1/8" ODF
Нагнетательный патрубок	7/8" ODF	7/8" ODF
Смотровое стекло для контроля уровня масла	Резьбовое соединение	Резьбовое соединение
Штуцер для линии выравнивания масла	Нет	Нет
Штуцер для слива масла	1/4" под отбортовку	1/4" под отбортовку
Штуцер для манометра низкого давления	Нет	Нет
Перепускной клапан	Нет	Нет
Описанный объем	125.95 см ³ /об	
Описанный объем @ Номинальная частота	21.9 м ³ /h @ 2900 rpm - 26.4 м ³ /h @ 3500 rpm	
Масса нетто	47 кг	
Заправка масла	2.66 литр, PVE масло - -	
Максимальное испытательное давление на стороне низкого/высокого давления	- Бар(Отн.) / - Бар(Отн.)	
Максимальный испытательный перепад давления	- Бар	
Макс. количество пусков в час	12	
Предельная заправка хладагента	7.26 кг	
Применяемые хладагенты	R404A, R507, R134a, R407A, R407C, R407F, R22	

Размеры


D=185 мм
H=536 мм
H1=369 мм
H2=509 мм
H3=- мм

Электрические характеристики

Номинальное напряжение	380-400V/3/50Hz - 460V/3/60Hz
Диапазон напряжения	340-460 V @ 50Hz - 414-506 V @ 60Hz
Сопротивление обмоток (между фазами) 1-2 +/- 7% при 25°C	1.389 Ω
Сопротивление обмоток (между фазами) 1-3 +/- 7% при 25°C	1.389 Ω
Сопротивление обмоток (между фазами) 2-3 +/- 7% при 25°C	1.389 Ω
Номинальный нагрузочный ток (RLA)	12.8 A
Максимальный непрерывный ток (MCC)	20 A
Ток при заторможенном роторе (LRA)	95 A
Защита электродвигателя	Внутренняя защита от перегрузки

Клеммная коробка


Класс защиты IP22

- 1: Винтовой разъем 10-32 UNF x 9,5
- 2: Заземление
- 3: Присоединение кабеля питания

Рекомендуемый момент затягивания при монтаже

Накидная гайка (Rotolock) или вентиль на всасывающем патрубке	0 Нм
Накидная гайка (Rotolock) или вентиль на нагнетательном патрубке	0 Нм
Смотровое стекло для контроля уровня масла	52.5 Нм
Электрические соединения / Заземление	3 Нм / 2 Нм

Детали, поставляемые с компрессором

Монтажный комплект с прокладками и соединительными втулками
Начальная заправка масла
Инструкция по монтажу

Аттестация : Аттестовано CE, Аттестация UL (файл SA11565), -

*Индивидуальная упаковка: Компрессор в картонной коробке. 121U... для Европы, 120U... для США

**Промышленная упаковка: 121U...: 12 неупакованных компрессоров на европейской паллете. 120U...: 16 неупакованных компрессоров на американской паллете

Аксессуары для Rotolock, сторона всасывания
Кодовый номер

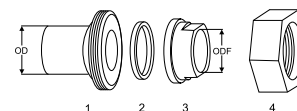
Переходная втулка под пайку, P02 (1-3/4" Rotolock, 1-1/8" ODF)	8153004
Вентиль Rotolock, V02 (1-3/4" Rotolock, 1-1/8" ODF)	8168028
Прокладка, 1-3/4"	8156132

Аксессуары для Rotolock, сторона нагнетания
Кодовый номер

Вентиль Rotolock, V05 (1-1/4" Rotolock, 7/8" ODF)	8168030
Прокладка, 1-3/4"	8156132

Комплект переходной втулки под пайку
Аксессуары для Rotolock, комплект
Кодовый номер

Комплект переходных втулок под пайку (1-3/4"~1-1/8"), (1-1/4"~7/8")	120Z0125
Комплект вентиляей, V02(1"3/4~1"1/8), V05(1"1/4~7/8")	120Z0403
Комплект прокладок, 1", 1-1/4", 1-3/4", OSG, прокладки черные и белые	8156009


Масла
Кодовый номер

Масло PVE, 320HV (FVC68D), 1 -литровая банка	120Z5034
--	----------

Подогреватели картера
Кодовый номер

Подогреватель картера ленточного типа, 70 Вт, 230 В, UL	120Z5011
Подогреватель картера ленточного типа, 65 Вт, 230 В, аттестованный CE, UL	120Z0059
Подогреватель картера ленточного типа, 65 Вт, 400 В, аттестованный CE, UL	120Z0060
Подогреватель картера ленточного типа, 70 Вт, 460 В, UL	120Z5012

1. Переходник для соединения Rotolock (для всасывающего и нагнетательного патрубков)

2. Прокладка (для всасывающего и нагнетательного патрубков)

3. Втулка под пайку (для всасывающего и нагнетательного патрубков)

4. Гайка для соединения Rotolock (для всасывающего и нагнетательного патрубков)

Прочие аксессуары
Кодовый номер

Акустический чехол для	120Z5045
Термостат на линии нагнетания	7750009
IP54 upgrade kit	118U0057

Запасные части
Кодовый номер

Монтажный комплект спир. компрессоров. Прокладки, втулки, болты, шайбы	120Z5005
Крышку	120Z5018

Темп. конд., °C (tc)	Температура кипения, °C (to)								
	-30	-25	-20	-15	-10	-5	0	5	10

Холодопроизводительность, Вт

10	9 092	11 230	13 765	16 732	20 171	-	-	-	-
20	7 967	10 040	12 452	15 240	18 441	22 094	26 236	-	-
30	6 719	8 690	10 944	13 516	16 446	19 770	23 526	27 750	32 481
40	-	7 192	9 252	11 574	14 196	17 155	20 489	24 235	28 431
50	-	-	7 386	9 422	11 701	14 261	17 138	20 370	23 995
60	-	-	-	-	8 974	11 097	13 482	16 165	19 183

Потребляемая мощность, Вт

10	2 711	2 790	2 860	2 920	2 969	-	-	-	-
20	3 302	3 385	3 466	3 541	3 610	3 672	3 724	-	-
30	4 114	4 183	4 254	4 326	4 396	4 464	4 529	4 588	4 641
40	-	5 290	5 332	5 381	5 433	5 489	5 547	5 604	5 661
50	-	-	6 807	6 813	6 829	6 853	6 884	6 920	6 961
60	-	-	-	-	8 689	8 662	8 647	8 643	8 649

Потребляемый ток, Вт

10	7.73	7.71	7.71	7.70	7.68	-	-	-	-
20	8.43	8.46	8.52	8.59	8.66	8.71	8.73	-	-
30	9.21	9.25	9.32	9.41	9.52	9.62	9.70	9.75	9.76
40	-	10.43	10.45	10.52	10.60	10.70	10.80	10.87	10.92
50	-	-	12.30	12.28	12.30	12.34	12.39	12.43	12.46
60	-	-	-	-	14.96	14.89	14.84	14.80	14.76

Массовый расход, кг/ч

10	182	228	281	343	415	-	-	-	-
20	174	222	277	340	414	500	601	-	-
30	163	212	268	333	408	495	598	716	853
40	-	197	254	320	396	485	589	708	846
50	-	-	234	301	379	469	573	694	833
60	-	-	-	-	353	445	550	672	811

Холод. коэффициент

10	3.35	4.03	4.81	5.73	6.79	-	-	-	-
20	2.41	2.97	3.59	4.30	5.11	6.02	7.04	-	-
30	1.63	2.08	2.57	3.12	3.74	4.43	5.19	6.05	7.00
40	-	1.36	1.74	2.15	2.61	3.13	3.69	4.32	5.02
50	-	-	1.09	1.38	1.71	2.08	2.49	2.94	3.45
60	-	-	-	-	1.03	1.28	1.56	1.87	2.22

Номинальная производительность при to = -10 °C, tc = 45 °C

Холодопроизводительность	12 978	Вт
Потребляемая мощность	6 080	Вт
Потребляемый ток	11.35	А
Массовый расход	388	кг/ч
С.О.Р.	2.13	


Настройки реле давления

Макс. настр. реле высокого давл.	29.7	Бар(Отн.)
Мин. настр. реле низкого давл.	1.4	Бар(Отн.)
Давл. цикла с вакуумированием	2	Бар(Отн.)

Звуковая мощность

Уровень звуковой мощности	74	дБА
С акустическим чехлом	66	дБА

to: Температура кипения в точке росы

tc: Температура конденсации в точке росы

Номинальные условия : Температура всасываемого газа = 20 °С ,

Переохлаждение = 0 К

Все технические характеристики +/- 5%

Темп. конд., °C (tc)	Температура кипения, °C (to)								
	-30	-25	-20	-15	-10	-5	0	5	10

Холодопроизводительность, Вт

10	8 737	10 868	13 412	16 410	19 901	-	-	-	-
20	7 492	9 535	11 938	14 745	17 997	21 733	25 987	-	-
30	6 145	8 055	10 277	12 853	15 827	19 242	23 135	27 542	32 481
40	4 719	6 453	8 449	10 753	13 409	16 463	19 958	23 936	28 431
50	-	-	6 480	8 467	10 761	13 411	16 467	19 979	23 995
60	-	-	-	-	7 897	10 096	12 668	15 675	19 183

Потребляемая мощность, Вт

10	2 711	2 790	2 860	2 920	2 969	-	-	-	-
20	3 302	3 385	3 466	3 541	3 610	3 672	3 724	-	-
30	4 114	4 183	4 254	4 326	4 396	4 464	4 529	4 588	4 641
40	5 254	5 290	5 332	5 381	5 433	5 489	5 547	5 604	5 661
50	-	-	6 807	6 813	6 829	6 853	6 884	6 920	6 961
60	-	-	-	-	8 689	8 662	8 647	8 643	8 649

Потребляемый ток, Вт

10	7.73	7.71	7.71	7.70	7.68	-	-	-	-
20	8.43	8.46	8.52	8.59	8.66	8.71	8.73	-	-
30	9.21	9.25	9.32	9.41	9.52	9.62	9.70	9.75	9.76
40	10.46	10.43	10.45	10.52	10.60	10.70	10.80	10.87	10.92
50	-	-	12.30	12.28	12.30	12.34	12.39	12.43	12.46
60	-	-	-	-	14.96	14.89	14.84	14.80	14.76

Массовый расход, кг/ч

10	216	267	323	386	459	-	-	-	-
20	208	260	318	383	457	541	635	-	-
30	194	248	308	375	450	536	631	737	853
40	174	230	292	360	438	524	622	729	846
50	-	-	268	339	418	506	605	714	833
60	-	-	-	-	390	480	581	691	811

Холод. коэффициент

10	3.22	3.90	4.69	5.62	6.70	-	-	-	-
20	2.27	2.82	3.44	4.16	4.98	5.92	6.98	-	-
30	1.49	1.93	2.42	2.97	3.60	4.31	5.11	6.00	7.00
40	0.90	1.22	1.58	2.00	2.47	3.00	3.60	4.27	5.02
50	-	-	0.95	1.24	1.58	1.96	2.39	2.89	3.45
60	-	-	-	-	0.91	1.17	1.47	1.81	2.22

Номинальная производительность при to = -10 °C, tc = 45 °C

Холодопроизводительность	12 113	Вт
Потребляемая мощность	6 080	Вт
Потребляемый ток	11.35	А
Массовый расход	429	кг/ч
С.О.Р.	1.99	

to: Температура кипения в точке росы

tc: Температура конденсации в точке росы

Номинальные условия : Перегрев = 10 К , Переохлаждение = 0 К

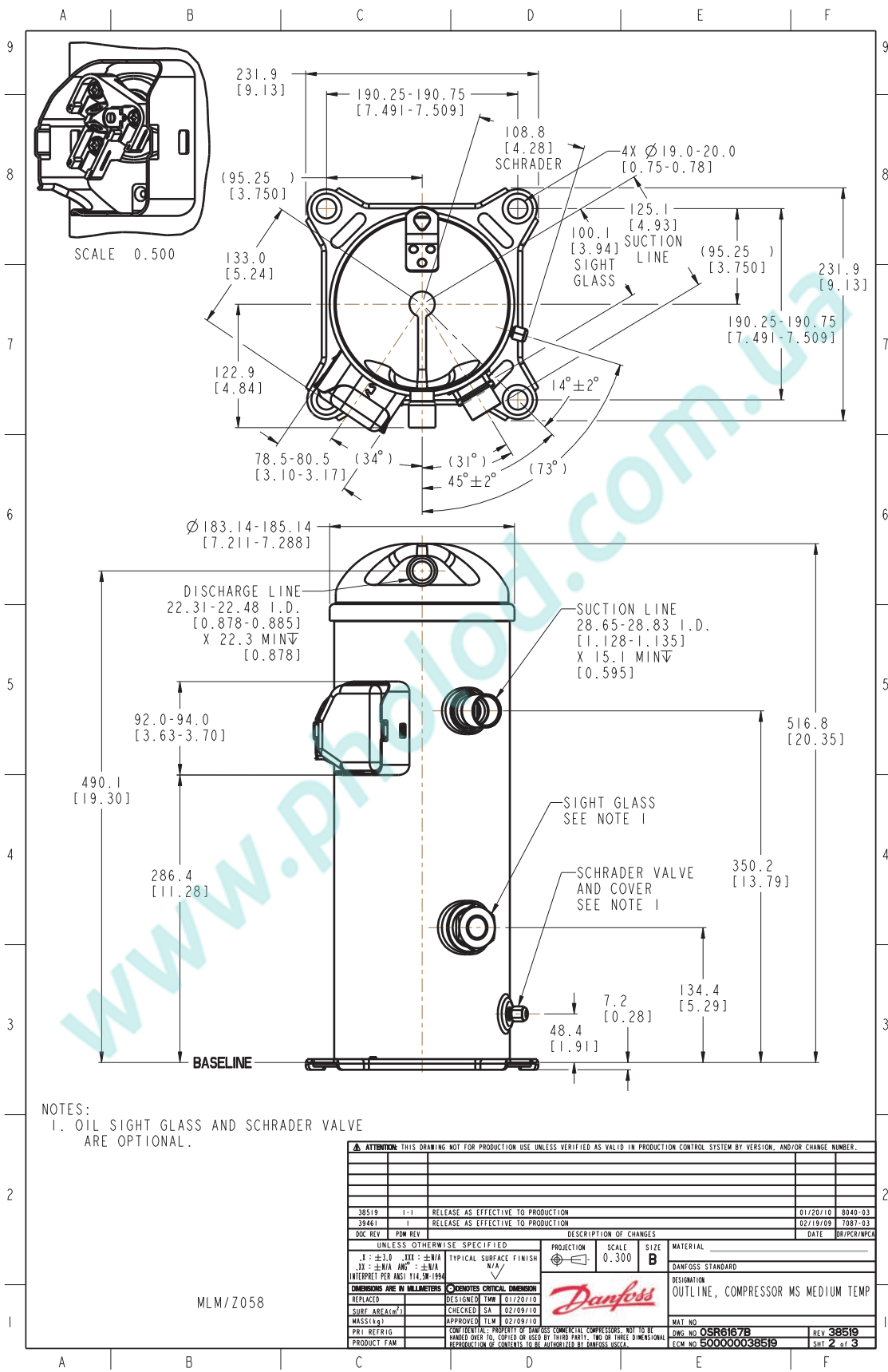
Настройки реле давления

Макс. настр. реле высокого давл.	29.7	Бар(Отн.)
Мин. настр. реле низкого давл.	1.4	Бар(Отн.)
Давл. цикла с вакуумированием	2	Бар(Отн.)

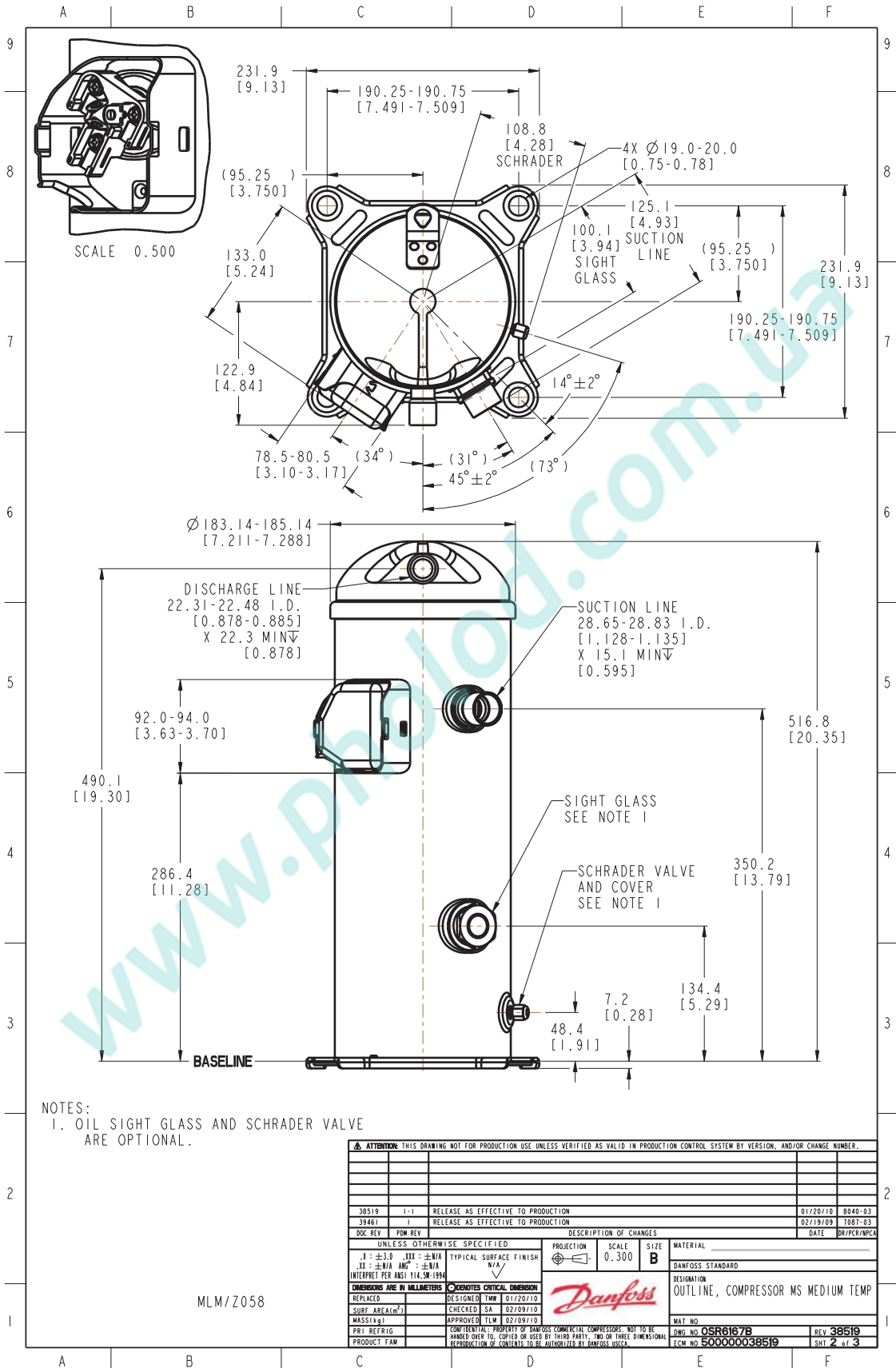
Звуковая мощность

Уровень звуковой мощности	74	дБА
С акустическим чехлом	66	дБА

Все технические характеристики +/- 5%



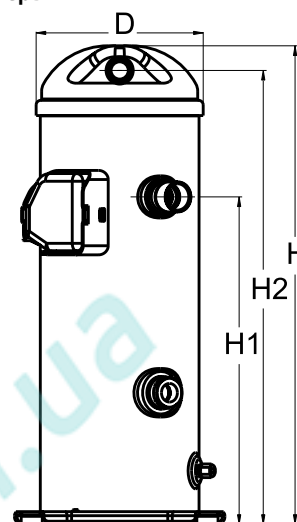
Фирма «Данфосс» не несет ответственности за какие-либо ошибки в каталогах, брошюрах или в других печатных материалах. Фирма «Данфосс» сохраняет за собой право на изменения в своей продукции в любое время без уведомления, если только эти изменения в уже заказанных изделиях не потребуют изменений в оборудовании, определенным предварительно соглашением между фирмой «Данфосс» и Покупателем.



Фирма «Данфосс» не несет ответственности за какие-либо ошибки в каталогах, брошюрах или в других печатных материалах. Фирма «Данфосс» сохраняет за собой право на изменения в своей продукции в любое время без уведомления, если только эти изменения в уже заказанных изделиях не потребуют изменений в оборудовании, определенным предварительным соглашением между фирмой «Данфосс» и Покупателем.

Общие характеристики

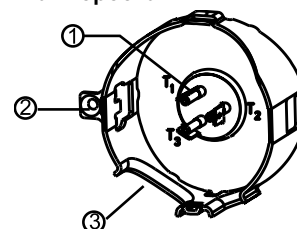
Номер модели (на заводской табличке компрессора)	MLZ058T4LC9A	MLZ058T4LC9A
Кодовый номер компрессора в индивидуальной упаковке*	121U8653	121L8653
Кодовый номер компрессора в общей упаковке**	121U8652	121L8652
Номер чертежа	0SR6167B-2	0SR6167B-2
Всасывающий и нагнетательный патрубки	Под пайку	Под пайку
Всасывающий патрубок	1-1/8" ODF	1-1/8" ODF
Нагнетательный патрубок	7/8" ODF	7/8" ODF
Смотровое стекло для контроля уровня масла	Резьбовое соединение	Резьбовое соединение
Штуцер для линии выравнивания масла	Нет	Нет
Штуцер для слива масла	1/4" под отбортовку	1/4" под отбортовку
Штуцер для манометра низкого давления	Нет	Нет
Перепускной клапан	Нет	Нет
Описанный объем	125.95 см ³ /об	
Описанный объем @ Номинальная частота	21.9 м ³ /h @ 2900 rpm - 26.4 м ³ /h @ 3500 rpm	
Масса нетто	47 кг	
Заправка масла	2.66 литр, Полиэфирное масло - -	
Максимальное испытательное давление на стороне низкого/высокого давления	- Бар(Отн.) / - Бар(Отн.)	
Максимальный испытательный перепад давления	- Бар	
Макс. количество пусков в час	12	
Предельная заправка хладагента	7.26 кг	
Применяемые хладагенты	R404A, R134a, R407A/F, R448A, R449A, R452A, R513A, R22	

Размеры


D=185 мм
H=536 мм
H1=369 мм
H2=509 мм
H3=- мм

Электрические характеристики

Номинальное напряжение	380-400V/3/50Hz - 460V/3/60Hz
Диапазон напряжения	340-460 V @ 50Hz - 414-506 V @ 60Hz
Сопротивление обмоток (между фазами) 1-2 +/- 7% при 25°C	1.389 Ω
Сопротивление обмоток (между фазами) 1-3 +/- 7% при 25°C	1.389 Ω
Сопротивление обмоток (между фазами) 2-3 +/- 7% при 25°C	1.389 Ω
Номинальный нагрузочный ток (RLA)	12.8 A
Максимальный непрерывный ток (MCC)	20 A
Ток при заторможенном роторе (LRA)	95 A
Защита электродвигателя	Внутренняя защита от перегрузки

Клеммная коробка


Класс защиты IP22

- 1: Лопаточный разъем 1/4"
- 2: Заземление
- 3: Присоединение кабеля питания

Рекомендуемый момент затягивания при монтаже

Накидная гайка (Rotolock) или вентиль на всасывающем патрубке	0 Нм
Накидная гайка (Rotolock) или вентиль на нагнетательном патрубке	0 Нм
Смотровое стекло для контроля уровня масла	52.5 Нм
Электрические соединения / Заземление	0 Нм / 0 Нм

Детали, поставляемые с компрессором

Монтажный комплект с прокладками и соединительными втулками
Начальная заправка масла
Инструкция по монтажу

Аттестация : Аттестовано CE, -, -

*Индивидуальная упаковка: Компрессор в картонной коробке. 121U... для Европы, 120U... для США

**Промышленная упаковка: 121U...: 12 неупакованных компрессоров на европейской паллете. 120U...: 16 неупакованных компрессоров на американской паллете

Аксессуары для Rotolock, сторона всасывания
Кодовый номер

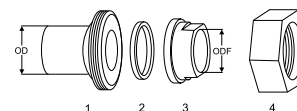
Переходная втулка под пайку, P02 (1-3/4" Rotolock, 1-1/8" ODF)	8153004
Вентиль Rotolock, V02 (1-3/4" Rotolock, 1-1/8" ODF)	8168028
Прокладка, 1-3/4"	8156132

Аксессуары для Rotolock, сторона нагнетания
Кодовый номер

Вентиль Rotolock, V05 (1-1/4" Rotolock, 7/8" ODF)	8168030
Прокладка, 1-3/4"	8156132

Комплект переходной втулки под пайку
Аксессуары для Rotolock, комплект
Кодовый номер

Комплект переходных втулок под пайку (1-3/4"~1-1/8"), (1-1/4"~7/8")	120Z0125
Комплект вентиляей, V02(1"3/4~1"1/8), V05(1"1/4~7/8")	120Z0403
Комплект прокладок, 1", 1-1/4", 1-3/4", OSG, прокладки черные и белые	8156009


Масла
Кодовый номер

Масло POE, 215PZ(PL46HB), 1 -литровая банка	120Z0648
---	----------

Подогреватели картера
Кодовый номер

Подогреватель картера ленточного типа, 70 Вт, 230 В, UL	120Z5011
Подогреватель картера ленточного типа, 65 Вт, 230 В, аттестованный CE, UL	120Z0059
Подогреватель картера ленточного типа, 65 Вт, 400 В, аттестованный CE, UL	120Z0060
Подогреватель картера ленточного типа, 70 Вт, 460 В, UL	120Z5012

1. Переходник для соединения Rotolock (для всасывающего и нагнетательного патрубков)

2. Прокладка (для всасывающего и нагнетательного патрубков)

3. Втулка под пайку (для всасывающего и нагнетательного патрубков)

4. Гайка для соединения Rotolock (для всасывающего и нагнетательного патрубков)

Прочие аксессуары
Кодовый номер

Акустический чехол для	120Z5085
Термостат на линии нагнетания	7750009
IP54 upgrade kit	118U0057

Запасные части
Кодовый номер

Монтажный комплект спир. компрессоров. Прокладки, втулки, болты, шайбы	120Z5005
Крышку	120Z5015

Технические характеристики
Спиральный компрессор MLZ058T4
**Технические характеристики при 50 Гц, Стандартные условия EN 12900,
Температура всас. = 20 °С**
R404A

Темп. конд., °C (tc)	Температура кипения, °C (to)								
	-30	-25	-20	-15	-10	-5	0	5	10

Холодопроизводительность, Вт

10	9 092	11 230	13 765	16 732	20 171	-	-	-	-
20	7 967	10 040	12 452	15 240	18 441	22 094	26 236	-	-
30	6 719	8 690	10 944	13 516	16 446	19 770	23 526	27 750	32 481
40	-	7 192	9 252	11 574	14 196	17 155	20 489	24 235	28 431
50	-	-	7 386	9 422	11 701	14 261	17 138	20 370	23 995
60	-	-	-	-	8 974	11 097	13 482	16 165	19 183

Потребляемая мощность, Вт

10	2 711	2 790	2 860	2 920	2 969	-	-	-	-
20	3 302	3 385	3 466	3 541	3 610	3 672	3 724	-	-
30	4 114	4 183	4 254	4 326	4 396	4 464	4 529	4 588	4 641
40	-	5 290	5 332	5 381	5 433	5 489	5 547	5 604	5 661
50	-	-	6 807	6 813	6 829	6 853	6 884	6 920	6 961
60	-	-	-	-	8 689	8 662	8 647	8 643	8 649

Потребляемый ток, Вт

10	7.73	7.71	7.71	7.70	7.68	-	-	-	-
20	8.43	8.46	8.52	8.59	8.66	8.71	8.73	-	-
30	9.21	9.25	9.32	9.41	9.52	9.62	9.70	9.75	9.76
40	-	10.43	10.45	10.52	10.60	10.70	10.80	10.87	10.92
50	-	-	12.30	12.28	12.30	12.34	12.39	12.43	12.46
60	-	-	-	-	14.96	14.89	14.84	14.80	14.76

Массовый расход, кг/ч

10	182	228	281	343	415	-	-	-	-
20	174	222	277	340	414	500	601	-	-
30	163	212	268	333	408	495	598	716	853
40	-	197	254	320	396	485	589	708	846
50	-	-	234	301	379	469	573	694	833
60	-	-	-	-	353	445	550	672	811

Холод. коэффициент

10	3.35	4.03	4.81	5.73	6.79	-	-	-	-
20	2.41	2.97	3.59	4.30	5.11	6.02	7.04	-	-
30	1.63	2.08	2.57	3.12	3.74	4.43	5.19	6.05	7.00
40	-	1.36	1.74	2.15	2.61	3.13	3.69	4.32	5.02
50	-	-	1.09	1.38	1.71	2.08	2.49	2.94	3.45
60	-	-	-	-	1.03	1.28	1.56	1.87	2.22

Номинальная производительность при to = -10 °C, tc = 45 °C

Холодопроизводительность	12 978	Вт
Потребляемая мощность	6 080	Вт
Потребляемый ток	11.35	А
Массовый расход	388	кг/ч
С.О.Р.	2.13	


Настройки реле давления

Макс. настр. реле высокого давл.	29.7	Бар(Отн.)
Мин. настр. реле низкого давл.	1.4	Бар(Отн.)
Давл. цикла с вакуумированием	2	Бар(Отн.)

Звуковая мощность

Уровень звуковой мощности	74	дБА
С акустическим чехлом	66	дБА

to: Температура кипения в точке росы

tc: Температура конденсации в точке росы

Номинальные условия : Температура всасываемого газа = 20 °С ,

Переохлаждение = 0 К

Все технические характеристики +/- 5%

Темп. конд., °C (tc)	Температура кипения, °C (to)								
	-30	-25	-20	-15	-10	-5	0	5	10

Холодопроизводительность, Вт

10	8 737	10 868	13 412	16 410	19 901	-	-	-	-
20	7 492	9 535	11 938	14 745	17 997	21 733	25 987	-	-
30	6 145	8 055	10 277	12 853	15 827	19 242	23 135	27 542	32 481
40	4 719	6 453	8 449	10 753	13 409	16 463	19 958	23 936	28 431
50	-	-	6 480	8 467	10 761	13 411	16 467	19 979	23 995
60	-	-	-	-	7 897	10 096	12 668	15 675	19 183

Потребляемая мощность, Вт

10	2 711	2 790	2 860	2 920	2 969	-	-	-	-
20	3 302	3 385	3 466	3 541	3 610	3 672	3 724	-	-
30	4 114	4 183	4 254	4 326	4 396	4 464	4 529	4 588	4 641
40	5 254	5 290	5 332	5 381	5 433	5 489	5 547	5 604	5 661
50	-	-	6 807	6 813	6 829	6 853	6 884	6 920	6 961
60	-	-	-	-	8 689	8 662	8 647	8 643	8 649

Потребляемый ток, Вт

10	7.73	7.71	7.71	7.70	7.68	-	-	-	-
20	8.43	8.46	8.52	8.59	8.66	8.71	8.73	-	-
30	9.21	9.25	9.32	9.41	9.52	9.62	9.70	9.75	9.76
40	10.46	10.43	10.45	10.52	10.60	10.70	10.80	10.87	10.92
50	-	-	12.30	12.28	12.30	12.34	12.39	12.43	12.46
60	-	-	-	-	14.96	14.89	14.84	14.80	14.76

Массовый расход, кг/ч

10	216	267	323	386	459	-	-	-	-
20	208	260	318	383	457	541	635	-	-
30	194	248	308	375	450	536	631	737	853
40	174	230	292	360	438	524	622	729	846
50	-	-	268	339	418	506	605	714	833
60	-	-	-	-	390	480	581	691	811

Холод. коэффициент

10	3.22	3.90	4.69	5.62	6.70	-	-	-	-
20	2.27	2.82	3.44	4.16	4.98	5.92	6.98	-	-
30	1.49	1.93	2.42	2.97	3.60	4.31	5.11	6.00	7.00
40	0.90	1.22	1.58	2.00	2.47	3.00	3.60	4.27	5.02
50	-	-	0.95	1.24	1.58	1.96	2.39	2.89	3.45
60	-	-	-	-	0.91	1.17	1.47	1.81	2.22

Номинальная производительность при to = -10 °C, tc = 45 °C

Холодопроизводительность	12 113	Вт
Потребляемая мощность	6 080	Вт
Потребляемый ток	11.35	А
Массовый расход	429	кг/ч
С.О.Р.	1.99	

to: Температура кипения в точке росы

tc: Температура конденсации в точке росы

Номинальные условия : Перегрев = 10 К , Переохлаждение = 0 К

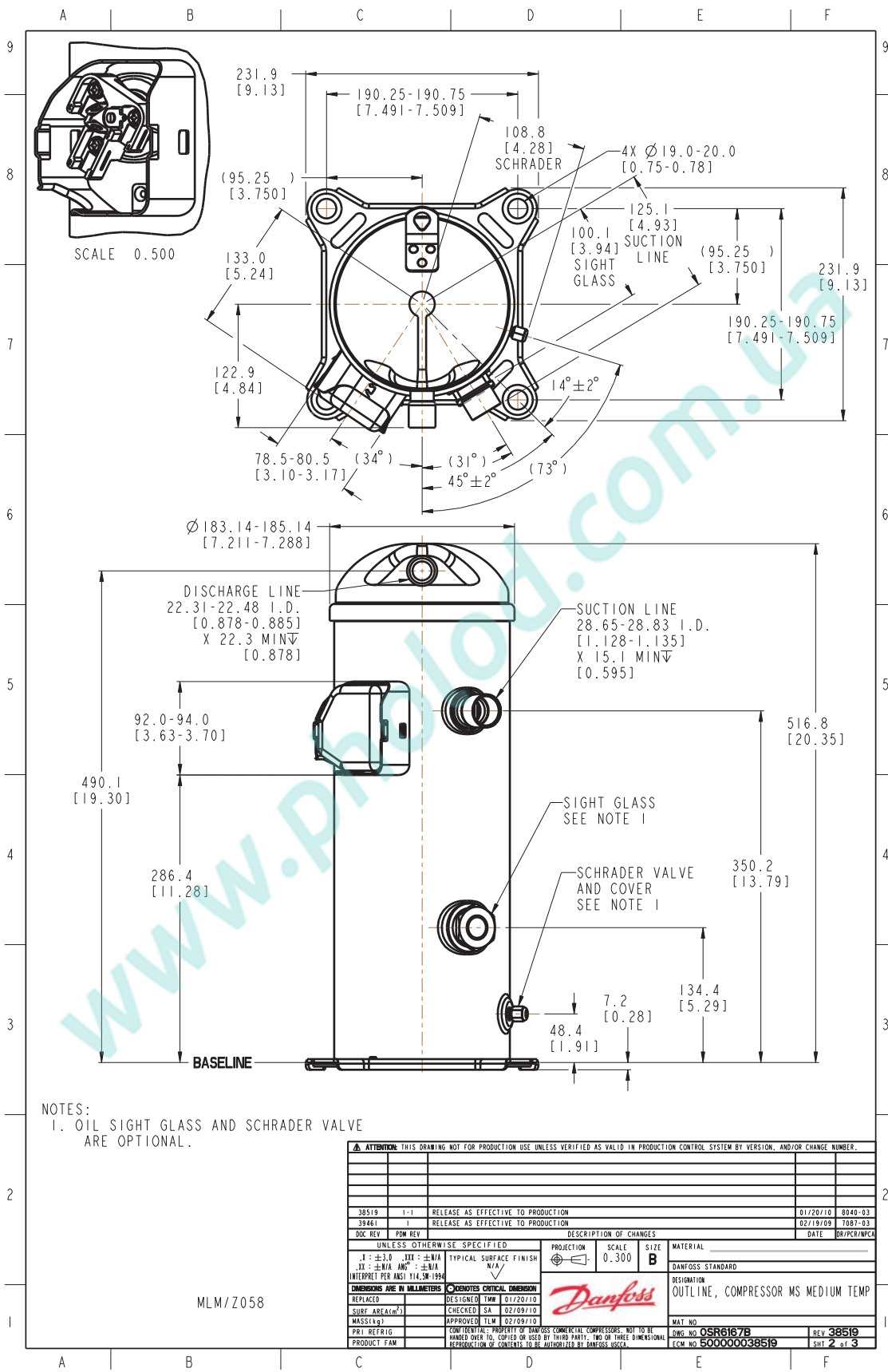
Настройки реле давления

Макс. настр. реле высокого давл.	29.7	Бар(Отн.)
Мин. настр. реле низкого давл.	1.4	Бар(Отн.)
Давл. цикла с вакуумированием	2	Бар(Отн.)

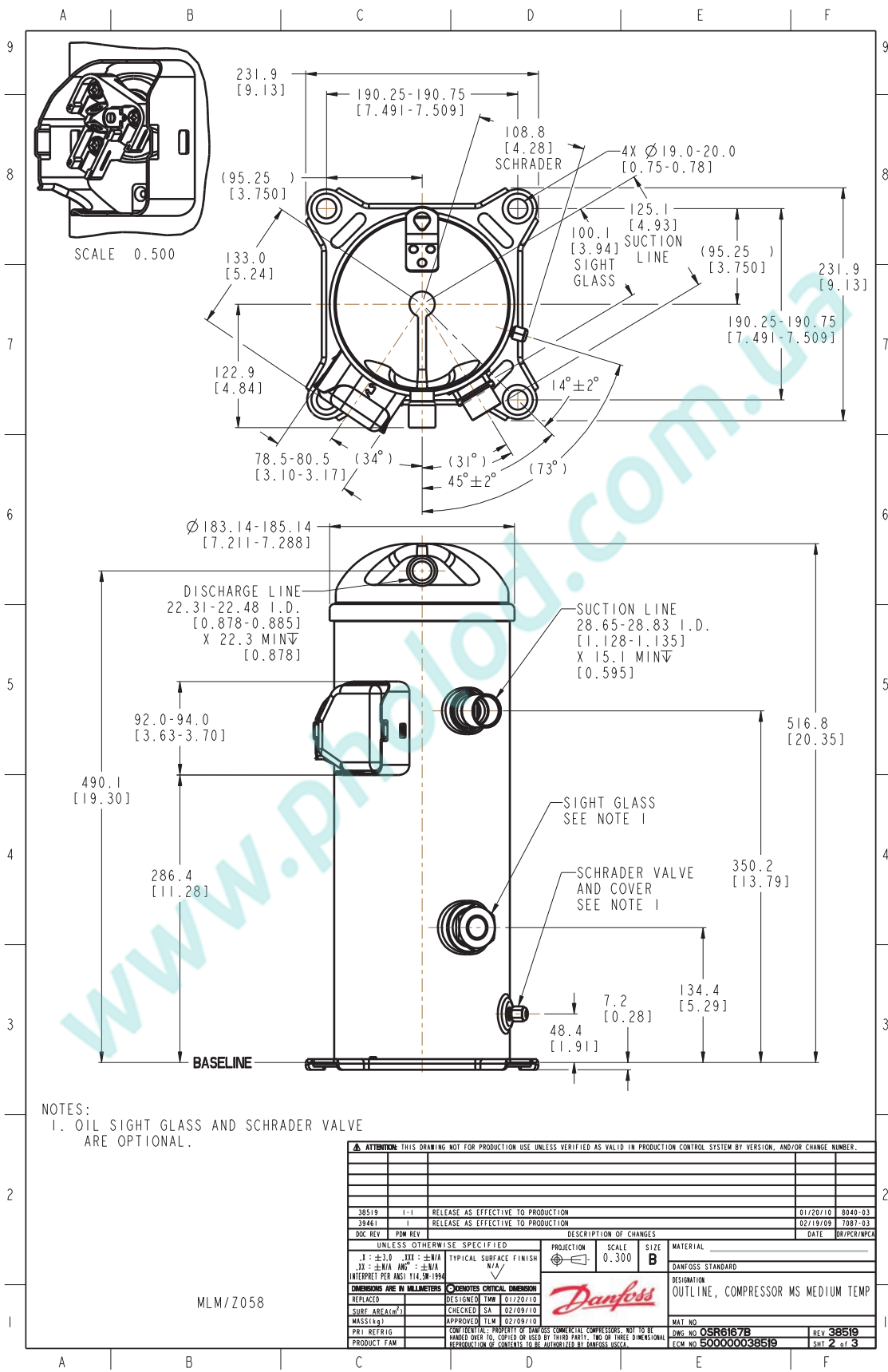
Звуковая мощность

Уровень звуковой мощности	74	дБА
С акустическим чехлом	66	дБА

Все технические характеристики +/- 5%



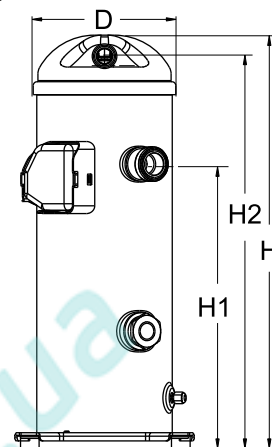
Фирма «Данфосс» не несет ответственности за какие-либо ошибки в каталогах, брошюрах или в других печатных материалах. Фирма «Данфосс» сохраняет за собой право на изменения в своей продукции в любое время без уведомления, если только эти изменения в уже заказанных изделиях не потребуют изменений в оборудовании, определенным предварительно соглашением между фирмой «Данфосс» и Покупателем.



Фирма «Данфосс» не несет ответственности за какие-либо ошибки в каталогах, брошюрах или в других печатных материалах. Фирма «Данфосс» сохраняет за собой право на изменения в своей продукции в любое время без уведомления, если только эти изменения в уже заказанных изделиях не потребуют изменений в оборудовании, определенным предварительно соглашением между фирмой «Данфосс» и Покупателем.

Общие характеристики

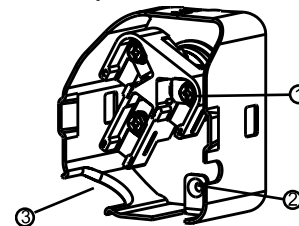
Номер модели (на заводской табличке компрессора)		MLZ058T4LQ9
Кодовый номер компрессора в индивидуальной упаковке*		121U8609
Кодовый номер компрессора в общей упаковке**		121U8608
Номер чертежа		0SR6307B-2
Всасывающий и нагнетательный патрубки		Rotolock
Всасывающий патрубок		1-3/4 " Rotolock
Нагнетательный патрубок		1-1/4 " Rotolock
Всасывающий патрубок с переходной втулкой		1-1/8 " -
Нагнетательный патрубок с переходной втулкой	- "	7/8 " -
Смотровое стекло для контроля уровня масла		Резьбовое соединение
Штуцер для линии выравнивания масла		Нет
Штуцер для слива масла		Нет
Штуцер для манометра низкого давления		Нет
Перепускной клапан		Нет
Описанный объем		125.95 см3/об
Описанный объем @ Номинальная частота		21.9 м3/ч @ 2900 rpm - 26.4 м3/ч @ 3500 rpm
Масса нетто		47 кг
Заправка масла		2.66 литр, PVE масло - -
Максимальное испытательное давление на стороне низкого/высокого давления		- Бар(Отн.) / - Бар(Отн.)
Максимальный испытательный перепад давления		- Бар
Макс. количество пусков в час		12
Предельная заправка хладагента		7.26 кг
Применяемые хладагенты		R404A, R507, R134a, R407A, R407C, R407F, R22

Размеры


D=184 мм
H=535.8 мм
H1=369.2 мм
H2=508.6 мм
H3=- мм

Электрические характеристики

Номинальное напряжение	380-400V/3/50Hz - 460V/3/60Hz
Диапазон напряжения	340-460 V @ 50Hz - 414-506 V @ 60Hz
Сопротивление обмоток (между фазами) 1-2 +/- 7% при 25°C	1.389 Ω
Сопротивление обмоток (между фазами) 1-3 +/- 7% при 25°C	1.389 Ω
Сопротивление обмоток (между фазами) 2-3 +/- 7% при 25°C	1.389 Ω
Номинальный нагрузочный ток (RLA)	12.8 A
Максимальный непрерывный ток (MCC)	20 A
Ток при заторможенном роторе (LRA)	95 A
Защита электродвигателя	Внутренняя защита от перегрузки

Клеммная коробка


Класс защиты IP22

- 1: Винтовой разъем 10-32 UNF x 9,5
- 2: Заземление
- 3: Присоединение кабеля питания

Рекомендуемый момент затягивания при монтаже

Смотровое стекло для контроля уровня масла	52.5 Нм
Электрические соединения / Заземление	3 Нм / 2 Нм

Детали, поставляемые с компрессором

Монтажный комплект с прокладками и соединительными втулками
Начальная заправка масла
Инструкция по монтажу

Аттестация : Аттестовано CE, Аттестация UL (файл SA11565), -

*Индивидуальная упаковка: Компрессор в картонной коробке. 121U... для Европы, 120U... для США

**Промышленная упаковка: 121U...: 12 неупакованных компрессоров на европейской паллете. 120U...: 16 неупакованных компрессоров на американской паллете

Аксессуары для Rotolock, сторона всасывания
Кодовый номер

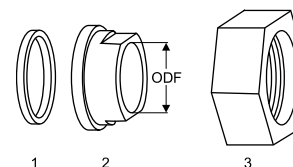
Вентиль Rotolock, V02 (1-3/4" Rotolock, 1-1/8" ODF)	8168028
Прокладка, 1-3/4"	8156132

Аксессуары для Rotolock, сторона нагнетания
Кодовый номер

Вентиль Rotolock, V05 (1-1/4" Rotolock, 7/8" ODF)	8168030
Прокладка, 1-1/4"	8156131

Аксессуары для Rotolock, комплект
Кодовый номер

гайки под ротолок, переходники под пайку, тефлоновые прокладки всасывания/нагнетания (1"1/4, 1"1/4)	120Z5076
Комплект прокладок, 1", 1-1/4", 1-3/4", OSG, прокладки черные и белые	8156009

Прокладка, переходная втулка и гайка


1. Прокладка
2. Переходная втулка под пайку
3. Накладная гайка

Масла
Кодовый номер

Масло PVE, 320HV (FVC68D), 1 -литровая банка	120Z5034
--	----------

Подогреватели картера
Кодовый номер

Подогреватель картера ленточного типа, 70 Вт, 230 В, UL	120Z5011
Подогреватель картера ленточного типа, 65 Вт, 230 В, аттестованный CE, UL	120Z0059
Подогреватель картера ленточного типа, 65 Вт, 400 В, аттестованный CE, UL	120Z0060
Подогреватель картера ленточного типа, 70 Вт, 460 В, UL	120Z5012

Прочие аксессуары
Кодовый номер

Акустический чехол для	120Z5045
Термостат на линии нагнетания	7750009
IP54 upgrade kit	118U0057

Запасные части
Кодовый номер

Монтажный комплект спир. компрессоров. Прокладки, втулки, болты, шайбы	120Z5005
Крышку	120Z5018

Технические характеристики
Спиральный компрессор MLZ058T4
**Технические характеристики при 50 Гц, Стандартные условия EN 12900,
Температура всас. = 20 °С**
R404A

Темп. конд., °C (tc)	Температура кипения, °C (to)								
	-30	-25	-20	-15	-10	-5	0	5	10

Холодопроизводительность, Вт

10	9 092	11 230	13 765	16 732	20 171	-	-	-	-
20	7 967	10 040	12 452	15 240	18 441	22 094	26 236	-	-
30	6 719	8 690	10 944	13 516	16 446	19 770	23 526	27 750	32 481
40	-	7 192	9 252	11 574	14 196	17 155	20 489	24 235	28 431
50	-	-	7 386	9 422	11 701	14 261	17 138	20 370	23 995
60	-	-	-	-	8 974	11 097	13 482	16 165	19 183

Потребляемая мощность, Вт

10	2 711	2 790	2 860	2 920	2 969	-	-	-	-
20	3 302	3 385	3 466	3 541	3 610	3 672	3 724	-	-
30	4 114	4 183	4 254	4 326	4 396	4 464	4 529	4 588	4 641
40	-	5 290	5 332	5 381	5 433	5 489	5 547	5 604	5 661
50	-	-	6 807	6 813	6 829	6 853	6 884	6 920	6 961
60	-	-	-	-	8 689	8 662	8 647	8 643	8 649

Потребляемый ток, Вт

10	7.73	7.71	7.71	7.70	7.68	-	-	-	-
20	8.43	8.46	8.52	8.59	8.66	8.71	8.73	-	-
30	9.21	9.25	9.32	9.41	9.52	9.62	9.70	9.75	9.76
40	-	10.43	10.45	10.52	10.60	10.70	10.80	10.87	10.92
50	-	-	12.30	12.28	12.30	12.34	12.39	12.43	12.46
60	-	-	-	-	14.96	14.89	14.84	14.80	14.76

Массовый расход, кг/ч

10	182	228	281	343	415	-	-	-	-
20	174	222	277	340	414	500	601	-	-
30	163	212	268	333	408	495	598	716	853
40	-	197	254	320	396	485	589	708	846
50	-	-	234	301	379	469	573	694	833
60	-	-	-	-	353	445	550	672	811

Холод. коэффициент

10	3.35	4.03	4.81	5.73	6.79	-	-	-	-
20	2.41	2.97	3.59	4.30	5.11	6.02	7.04	-	-
30	1.63	2.08	2.57	3.12	3.74	4.43	5.19	6.05	7.00
40	-	1.36	1.74	2.15	2.61	3.13	3.69	4.32	5.02
50	-	-	1.09	1.38	1.71	2.08	2.49	2.94	3.45
60	-	-	-	-	1.03	1.28	1.56	1.87	2.22

Номинальная производительность при to = -10 °C, tc = 45 °C

Холодопроизводительность	12 978	Вт
Потребляемая мощность	6 080	Вт
Потребляемый ток	11.35	А
Массовый расход	388	кг/ч
С.О.Р.	2.13	


Настройки реле давления

Макс. настр. реле высокого давл.	29.7	Бар(Отн.)
Мин. настр. реле низкого давл.	1.4	Бар(Отн.)
Давл. цикла с вакуумированием	2	Бар(Отн.)

Звуковая мощность

Уровень звуковой мощности	74	дБА
С акустическим чехлом	66	дБА

to: Температура кипения в точке росы

tc: Температура конденсации в точке росы

Номинальные условия : Температура всасываемого газа = 20 °С ,
Переохлаждение = 0 К

Все технические характеристики +/- 5%

Темп. конд., °C (tc)	Температура кипения, °C (to)								
	-30	-25	-20	-15	-10	-5	0	5	10

Холодопроизводительность, Вт

10	8 737	10 868	13 412	16 410	19 901	-	-	-	-
20	7 492	9 535	11 938	14 745	17 997	21 733	25 987	-	-
30	6 145	8 055	10 277	12 853	15 827	19 242	23 135	27 542	32 481
40	4 719	6 453	8 449	10 753	13 409	16 463	19 958	23 936	28 431
50	-	-	6 480	8 467	10 761	13 411	16 467	19 979	23 995
60	-	-	-	-	7 897	10 096	12 668	15 675	19 183

Потребляемая мощность, Вт

10	2 711	2 790	2 860	2 920	2 969	-	-	-	-
20	3 302	3 385	3 466	3 541	3 610	3 672	3 724	-	-
30	4 114	4 183	4 254	4 326	4 396	4 464	4 529	4 588	4 641
40	5 254	5 290	5 332	5 381	5 433	5 489	5 547	5 604	5 661
50	-	-	6 807	6 813	6 829	6 853	6 884	6 920	6 961
60	-	-	-	-	8 689	8 662	8 647	8 643	8 649

Потребляемый ток, Вт

10	7.73	7.71	7.71	7.70	7.68	-	-	-	-
20	8.43	8.46	8.52	8.59	8.66	8.71	8.73	-	-
30	9.21	9.25	9.32	9.41	9.52	9.62	9.70	9.75	9.76
40	10.46	10.43	10.45	10.52	10.60	10.70	10.80	10.87	10.92
50	-	-	12.30	12.28	12.30	12.34	12.39	12.43	12.46
60	-	-	-	-	14.96	14.89	14.84	14.80	14.76

Массовый расход, кг/ч

10	216	267	323	386	459	-	-	-	-
20	208	260	318	383	457	541	635	-	-
30	194	248	308	375	450	536	631	737	853
40	174	230	292	360	438	524	622	729	846
50	-	-	268	339	418	506	605	714	833
60	-	-	-	-	390	480	581	691	811

Холод. коэффициент

10	3.22	3.90	4.69	5.62	6.70	-	-	-	-
20	2.27	2.82	3.44	4.16	4.98	5.92	6.98	-	-
30	1.49	1.93	2.42	2.97	3.60	4.31	5.11	6.00	7.00
40	0.90	1.22	1.58	2.00	2.47	3.00	3.60	4.27	5.02
50	-	-	0.95	1.24	1.58	1.96	2.39	2.89	3.45
60	-	-	-	-	0.91	1.17	1.47	1.81	2.22

Номинальная производительность при to = -10 °C, tc = 45 °C

Холодопроизводительность	12 113	Вт
Потребляемая мощность	6 080	Вт
Потребляемый ток	11.35	А
Массовый расход	429	кг/ч
С.О.Р.	1.99	

to: Температура кипения в точке росы

tc: Температура конденсации в точке росы

Номинальные условия : Перегрев = 10 К , Переохлаждение = 0 К

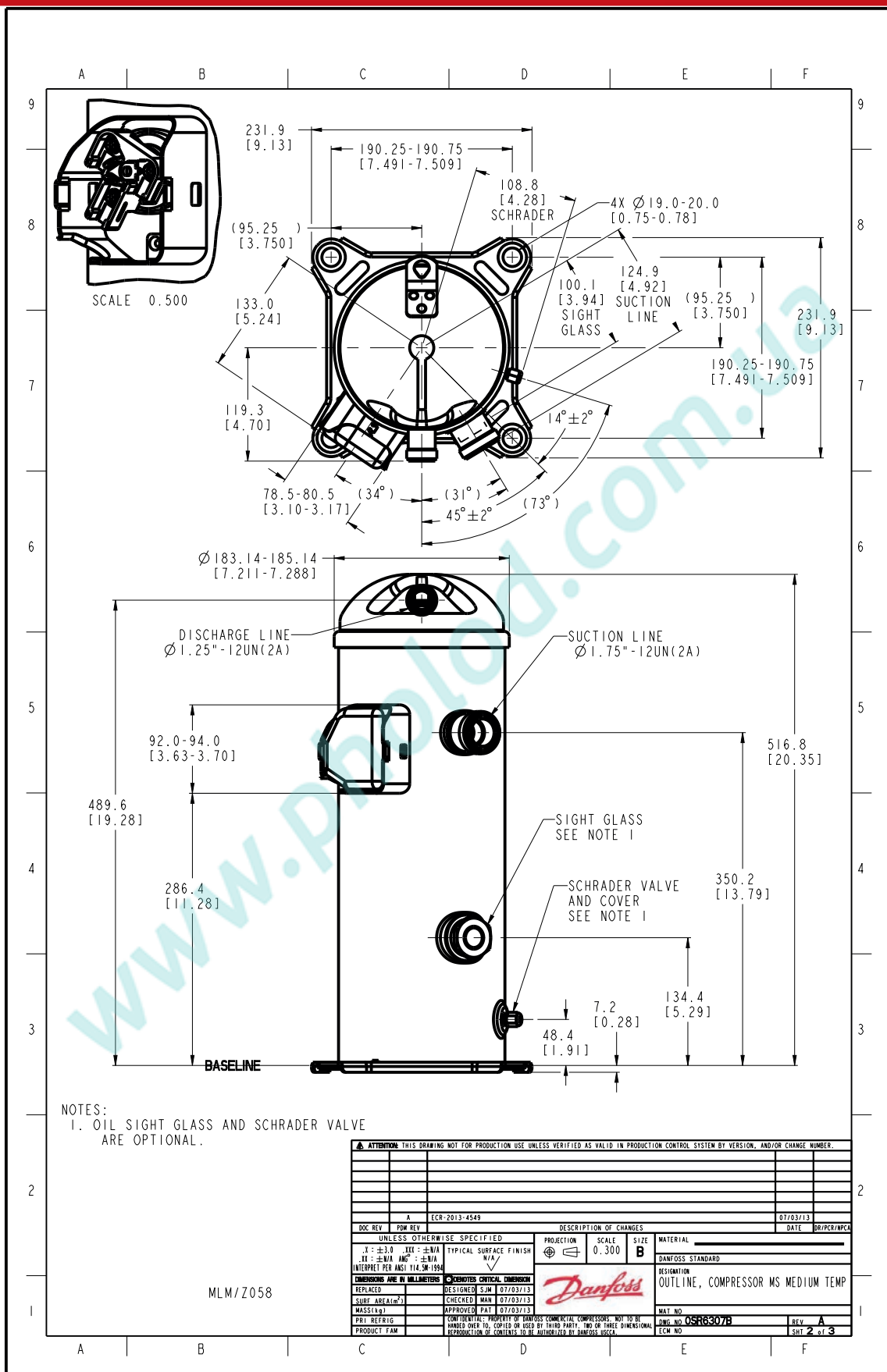
Настройки реле давления

Макс. настр. реле высокого давл.	29.7	Бар(Отн.)
Мин. настр. реле низкого давл.	1.4	Бар(Отн.)
Давл. цикла с вакуумированием	2	Бар(Отн.)

Звуковая мощность

Уровень звуковой мощности	74	дБА
С акустическим чехлом	66	дБА

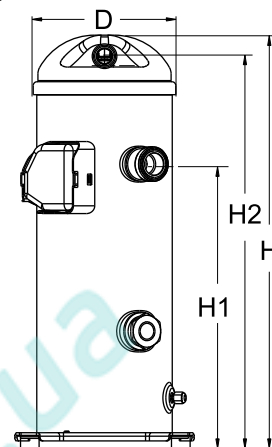
Все технические характеристики +/- 5%



Фирма «Данфосс» не несет ответственности за какие-либо ошибки в каталогах, брошюрах или в других печатных материалах. Фирма «Данфосс» сохраняет за собой право на изменения в своей продукции в любое время без уведомления, если только эти изменения в уже заказанных изделиях не потребуют изменений в оборудовании, определенным предварительно соглашением между фирмой «Данфосс» и Покупателем.

Общие характеристики

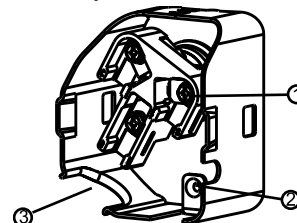
Номер модели (на заводской табличке компрессора)	MLZ058T4LC9A	MLZ058T4LQ9A
Кодовый номер компрессора в индивидуальной упаковке*	120U8653	121U8819
Кодовый номер компрессора в общей упаковке**	120U8652	121U8818
Номер чертежа	0SR6167B-2	0SR6307B-2
Всасывающий и нагнетательный патрубки	Под пайку	Rotolock
Всасывающий патрубок	1-1/8" ODF	1-3/4" Rotolock
Нагнетательный патрубок	7/8" ODF	1-1/4" Rotolock
Всасывающий патрубок с переходной втулкой	-	1-1/8" -
Нагнетательный патрубок с переходной втулкой	-	7/8" -
Смотровое стекло для контроля уровня масла	Резьбовое соединение	Резьбовое соединение
Штуцер для линии выравнивания масла	Нет	Нет
Штуцер для слива масла	1/4" под отбортовку	Нет
Штуцер для манометра низкого давления	Нет	Нет
Перепускной клапан	Нет	Нет
Описанный объем	125.95 см ³ /об	
Описанный объем @ Номинальная частота	21.9 м ³ /h @ 2900 rpm - 26.4 м ³ /h @ 3500 rpm	
Масса нетто	47 кг	
Заправка масла	2.66 литр, Полиэфирное масло - -	
Максимальное испытательное давление на стороне низкого/высокого давления	- Бар(Отн.) / - Бар(Отн.)	
Максимальный испытательный перепад давления	- Бар	
Макс. количество пусков в час	12	
Предельная заправка хладагента	7.26 кг	
Применяемые хладагенты	R404A,R134a,R407A/F,R448A,R449A,R452A,R513A,R22	

Размеры


D=184 мм
H=535.8 мм
H1=369.2 мм
H2=508.6 мм
H3=- мм

Электрические характеристики

Номинальное напряжение	380-400V/3/50Hz - 460V/3/60Hz
Диапазон напряжения	340-460 V @ 50Hz - 414-506 V @ 60Hz
Сопротивление обмоток (между фазами) 1-2 +/- 7% при 25°C	1.389 Ω
Сопротивление обмоток (между фазами) 1-3 +/- 7% при 25°C	1.389 Ω
Сопротивление обмоток (между фазами) 2-3 +/- 7% при 25°C	1.389 Ω
Номинальный нагрузочный ток (RLA)	12.8 A
Максимальный непрерывный ток (MCC)	20 A
Ток при заторможенном роторе (LRA)	95 A
Защита электродвигателя	Внутренняя защита от перегрузки

Клеммная коробка


Класс защиты IP22

- 1: Винтовой разъем 10-32 UNF x 9,5
- 2: Заземление
- 3: Присоединение кабеля питания

Рекомендуемый момент затягивания при монтаже

Накидная гайка (Rotolock) или вентиль на всасывающем патрубке	0 Нм
Накидная гайка (Rotolock) или вентиль на нагнетательном патрубке	0 Нм
Смотровое стекло для контроля уровня масла	52.5 Нм
Электрические соединения / Заземление	3 Нм / 2 Нм

Детали, поставляемые с компрессором

Монтажный комплект с прокладками и соединительными втулками
Начальная заправка масла
Инструкция по монтажу

Аттестация : Аттестовано CE, Аттестация UL (файл SA11565), -

*Индивидуальная упаковка: Компрессор в картонной коробке. 121U... для Европы, 120U... для США

**Промышленная упаковка: 121U...: 12 неупакованных компрессоров на европейской паллете. 120U...: 16 неупакованных компрессоров на американской паллете

Аксессуары для Rotolock, сторона всасывания
Кодовый номер

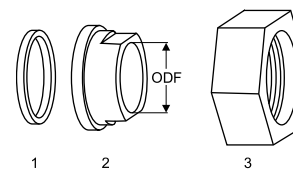
Вентиль Rotolock, V02 (1-3/4" Rotolock, 1-1/8" ODF)	8168028
Прокладка, 1-3/4"	8156132

Аксессуары для Rotolock, сторона нагнетания
Кодовый номер

Вентиль Rotolock, V05 (1-1/4" Rotolock, 7/8" ODF)	8168030
Прокладка, 1-1/4"	8156131

Аксессуары для Rotolock, комплект
Кодовый номер

гайки под ротолок, переходники под пайку, тефлоновые прокладки всасывания/нагнетания (1"1/4, 1"1/4)	120Z5076
Комплект прокладок, 1", 1-1/4", 1-3/4", OSG, прокладки черные и белые	8156009

Прокладка, переходная втулка и гайка


1. Прокладка
2. Переходная втулка под пайку
3. Накладная гайка

Масла
Кодовый номер

Масло POE, 215PZ(PL46HB), 1 -литровая банка	120Z0648
---	----------

Подогреватели картера
Кодовый номер

Подогреватель картера ленточного типа, 70 Вт, 230 В, UL	120Z5011
Подогреватель картера ленточного типа, 65 Вт, 230 В, аттестованный CE, UL	120Z0059
Подогреватель картера ленточного типа, 65 Вт, 400 В, аттестованный CE, UL	120Z0060
Подогреватель картера ленточного типа, 70 Вт, 460 В, UL	120Z5012

Прочие аксессуары
Кодовый номер

Акустический чехол для	120Z5085
Термостат на линии нагнетания	7750009
IP54 upgrade kit	118U0057

Запасные части
Кодовый номер

Монтажный комплект спир. компрессоров. Прокладки, втулки, болты, шайбы	120Z5005
Крышку	120Z5018

Темп. конд., °C (tc)	Температура кипения, °C (to)								
	-30	-25	-20	-15	-10	-5	0	5	10

Холодопроизводительность, Вт

10	9 092	11 230	13 765	16 732	20 171	-	-	-	-
20	7 967	10 040	12 452	15 240	18 441	22 094	26 236	-	-
30	6 719	8 690	10 944	13 516	16 446	19 770	23 526	27 750	32 481
40	-	7 192	9 252	11 574	14 196	17 155	20 489	24 235	28 431
50	-	-	7 386	9 422	11 701	14 261	17 138	20 370	23 995
60	-	-	-	-	8 974	11 097	13 482	16 165	19 183

Потребляемая мощность, Вт

10	2 711	2 790	2 860	2 920	2 969	-	-	-	-
20	3 302	3 385	3 466	3 541	3 610	3 672	3 724	-	-
30	4 114	4 183	4 254	4 326	4 396	4 464	4 529	4 588	4 641
40	-	5 290	5 332	5 381	5 433	5 489	5 547	5 604	5 661
50	-	-	6 807	6 813	6 829	6 853	6 884	6 920	6 961
60	-	-	-	-	8 689	8 662	8 647	8 643	8 649

Потребляемый ток, Вт

10	7.73	7.71	7.71	7.70	7.68	-	-	-	-
20	8.43	8.46	8.52	8.59	8.66	8.71	8.73	-	-
30	9.21	9.25	9.32	9.41	9.52	9.62	9.70	9.75	9.76
40	-	10.43	10.45	10.52	10.60	10.70	10.80	10.87	10.92
50	-	-	12.30	12.28	12.30	12.34	12.39	12.43	12.46
60	-	-	-	-	14.96	14.89	14.84	14.80	14.76

Массовый расход, кг/ч

10	182	228	281	343	415	-	-	-	-
20	174	222	277	340	414	500	601	-	-
30	163	212	268	333	408	495	598	716	853
40	-	197	254	320	396	485	589	708	846
50	-	-	234	301	379	469	573	694	833
60	-	-	-	-	353	445	550	672	811

Холод. коэффициент

10	3.35	4.03	4.81	5.73	6.79	-	-	-	-
20	2.41	2.97	3.59	4.30	5.11	6.02	7.04	-	-
30	1.63	2.08	2.57	3.12	3.74	4.43	5.19	6.05	7.00
40	-	1.36	1.74	2.15	2.61	3.13	3.69	4.32	5.02
50	-	-	1.09	1.38	1.71	2.08	2.49	2.94	3.45
60	-	-	-	-	1.03	1.28	1.56	1.87	2.22

Номинальная производительность при to = -10 °C, tc = 45 °C

Холодопроизводительность	12 978	Вт
Потребляемая мощность	6 080	Вт
Потребляемый ток	11.35	А
Массовый расход	388	кг/ч
С.О.Р.	2.13	


Настройки реле давления

Макс. настр. реле высокого давл.	29.7	Бар(Отн.)
Мин. настр. реле низкого давл.	1.4	Бар(Отн.)
Давл. цикла с вакуумированием	2	Бар(Отн.)

Звуковая мощность

Уровень звуковой мощности	74	дБА
С акустическим чехлом	66	дБА

to: Температура кипения в точке росы

tc: Температура конденсации в точке росы

 Номинальные условия : Температура всасываемого газа = 20 °C ,
Переохлаждение = 0 K

Все технические характеристики +/- 5%

Темп. конд., °C (tc)	Температура кипения, °C (to)								
	-30	-25	-20	-15	-10	-5	0	5	10

Холодопроизводительность, Вт

10	8 737	10 868	13 412	16 410	19 901	-	-	-	-
20	7 492	9 535	11 938	14 745	17 997	21 733	25 987	-	-
30	6 145	8 055	10 277	12 853	15 827	19 242	23 135	27 542	32 481
40	4 719	6 453	8 449	10 753	13 409	16 463	19 958	23 936	28 431
50	-	-	6 480	8 467	10 761	13 411	16 467	19 979	23 995
60	-	-	-	-	7 897	10 096	12 668	15 675	19 183

Потребляемая мощность, Вт

10	2 711	2 790	2 860	2 920	2 969	-	-	-	-
20	3 302	3 385	3 466	3 541	3 610	3 672	3 724	-	-
30	4 114	4 183	4 254	4 326	4 396	4 464	4 529	4 588	4 641
40	5 254	5 290	5 332	5 381	5 433	5 489	5 547	5 604	5 661
50	-	-	6 807	6 813	6 829	6 853	6 884	6 920	6 961
60	-	-	-	-	8 689	8 662	8 647	8 643	8 649

Потребляемый ток, Вт

10	7.73	7.71	7.71	7.70	7.68	-	-	-	-
20	8.43	8.46	8.52	8.59	8.66	8.71	8.73	-	-
30	9.21	9.25	9.32	9.41	9.52	9.62	9.70	9.75	9.76
40	10.46	10.43	10.45	10.52	10.60	10.70	10.80	10.87	10.92
50	-	-	12.30	12.28	12.30	12.34	12.39	12.43	12.46
60	-	-	-	-	14.96	14.89	14.84	14.80	14.76

Массовый расход, кг/ч

10	216	267	323	386	459	-	-	-	-
20	208	260	318	383	457	541	635	-	-
30	194	248	308	375	450	536	631	737	853
40	174	230	292	360	438	524	622	729	846
50	-	-	268	339	418	506	605	714	833
60	-	-	-	-	390	480	581	691	811

Холод. коэффициент

10	3.22	3.90	4.69	5.62	6.70	-	-	-	-
20	2.27	2.82	3.44	4.16	4.98	5.92	6.98	-	-
30	1.49	1.93	2.42	2.97	3.60	4.31	5.11	6.00	7.00
40	0.90	1.22	1.58	2.00	2.47	3.00	3.60	4.27	5.02
50	-	-	0.95	1.24	1.58	1.96	2.39	2.89	3.45
60	-	-	-	-	0.91	1.17	1.47	1.81	2.22

Номинальная производительность при to = -10 °C, tc = 45 °C

Холодопроизводительность	12 113	Вт
Потребляемая мощность	6 080	Вт
Потребляемый ток	11.35	А
Массовый расход	429	кг/ч
С.О.Р.	1.99	

to: Температура кипения в точке росы

tc: Температура конденсации в точке росы

Номинальные условия : Перегрев = 10 К , Переохлаждение = 0 К

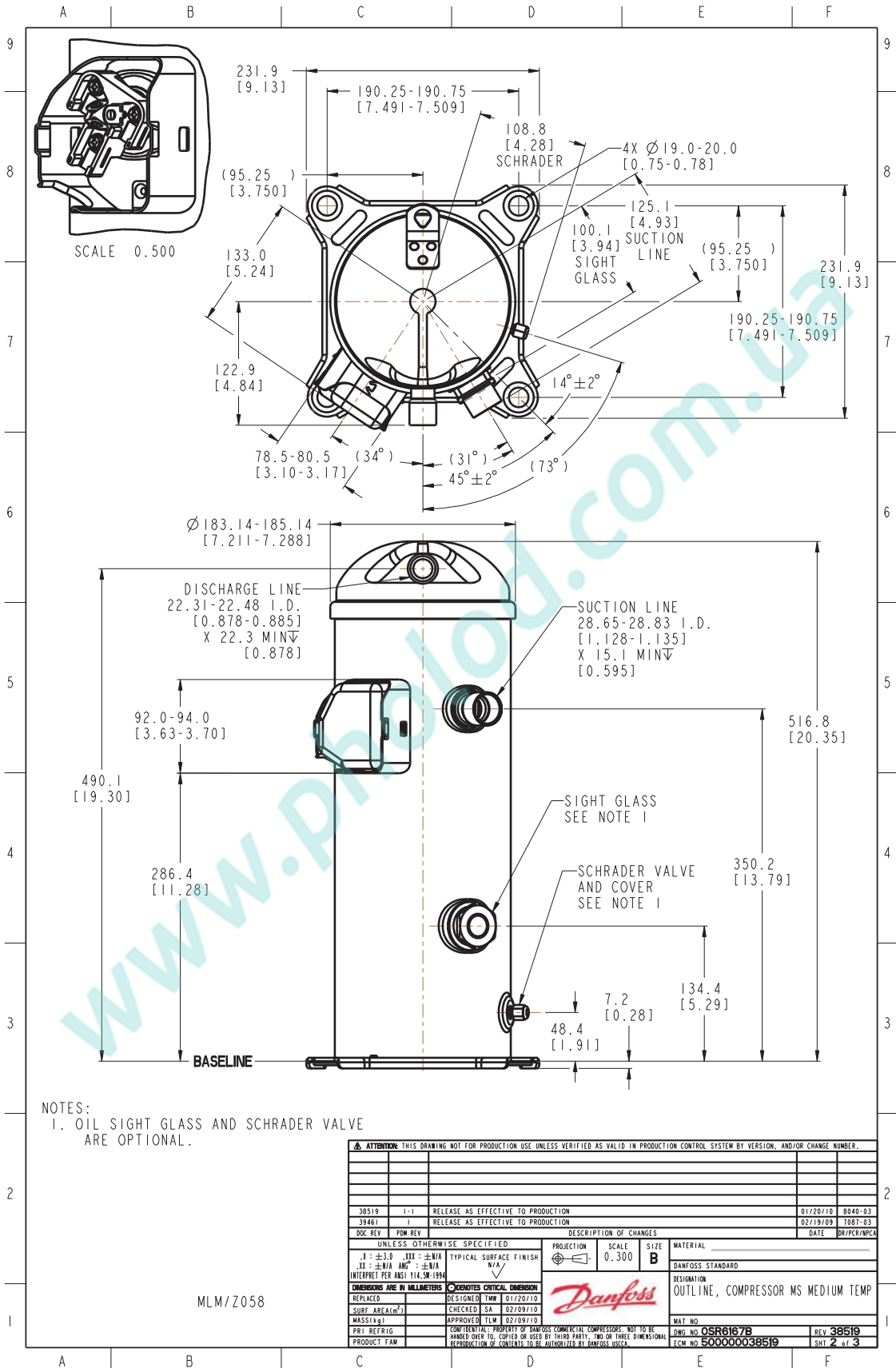
Настройки реле давления

Макс. настр. реле высокого давл.	29.7	Бар(Отн.)
Мин. настр. реле низкого давл.	1.4	Бар(Отн.)
Давл. цикла с вакуумированием	2	Бар(Отн.)

Звуковая мощность

Уровень звуковой мощности	74	дБА
С акустическим чехлом	66	дБА

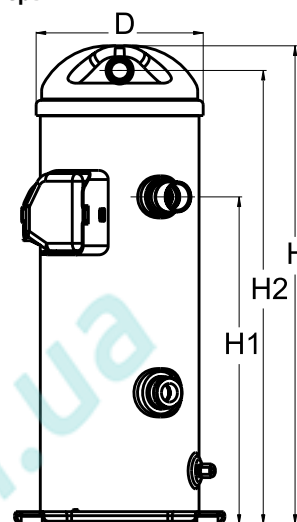
Все технические характеристики +/- 5%



Фирма «Данфосс» не несет ответственности за какие-либо ошибки в каталогах, брошюрах или в других печатных материалах. Фирма «Данфосс» сохраняет за собой право на изменения в своей продукции в любое время без уведомления, если только эти изменения в уже заказанных изделиях не потребуют изменений в оборудовании, определенным предварительно соглашением между фирмой «Данфосс» и Покупателем.

Общие характеристики

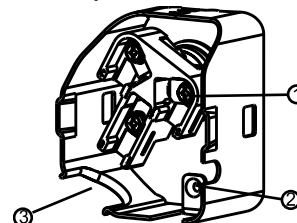
Номер модели (на заводской табличке компрессора)	MLZ066T4LC9	MLZ066T4LC9
Кодовый номер компрессора в индивидуальной упаковке*	121U8020	120U8020
Кодовый номер компрессора в общей упаковке**	121U8019	120U8019
Номер чертежа	0SR6167B-3	0SR6167B-3
Всасывающий и нагнетательный патрубки	Под пайку	Под пайку
Всасывающий патрубок	1-1/8" ODF	1-1/8" ODF
Нагнетательный патрубок	7/8" ODF	7/8" ODF
Смотровое стекло для контроля уровня масла	Резьбовое соединение	Резьбовое соединение
Штуцер для линии выравнивания масла	Нет	Нет
Штуцер для слива масла	1/4" под отбортовку	1/4" под отбортовку
Штуцер для манометра низкого давления	Нет	Нет
Перепускной клапан	Нет	Нет
Описанный объем	148.8 см ³ /об	
Описанный объем @ Номинальная частота	25.9 м ³ /h @ 2900 rpm - 31.3 м ³ /h @ 3500 rpm	
Масса нетто	47 кг	
Заправка масла	2.66 литр, PVE масло - -	
Максимальное испытательное давление на стороне низкого/высокого давления	- Бар(Отн.) / - Бар(Отн.)	
Максимальный испытательный перепад давления	- Бар	
Макс. количество пусков в час	12	
Предельная заправка хладагента	7.26 кг	
Применяемые хладагенты	R404A, R507, R134a, R407A, R407C, R407F, R22	

Размеры


D=185 мм
H=545 мм
H1=369 мм
H2=509 мм
H3=- мм

Электрические характеристики

Номинальное напряжение	380-400V/3/50Hz - 460V/3/60Hz
Диапазон напряжения	340-460 V @ 50Hz - 414-506 V @ 60Hz
Сопротивление обмоток (между фазами) 1-2 +/- 7% при 25°C	1.326 Ω
Сопротивление обмоток (между фазами) 1-3 +/- 7% при 25°C	1.276 Ω
Сопротивление обмоток (между фазами) 2-3 +/- 7% при 25°C	1.293 Ω
Номинальный нагрузочный ток (RLA)	16 A
Максимальный непрерывный ток (MCC)	24 A
Ток при заторможенном роторе (LRA)	110 A
Защита электродвигателя	Внутренняя защита от перегрузки

Клеммная коробка


Класс защиты IP22

- 1: Винтовой разъем 10-32 UNF x 9,5
- 2: Заземление
- 3: Присоединение кабеля питания

Рекомендуемый момент затягивания при монтаже

Накидная гайка (Rotolock) или вентиль на всасывающем патрубке	0 Нм
Накидная гайка (Rotolock) или вентиль на нагнетательном патрубке	0 Нм
Смотровое стекло для контроля уровня масла	52.5 Нм
Электрические соединения / Заземление	3 Нм / 2 Нм

Детали, поставляемые с компрессором

Монтажный комплект с прокладками и соединительными втулками
Начальная заправка масла
Инструкция по монтажу

Аттестация : Аттестовано CE, Аттестация UL (файл SA11565), -

*Индивидуальная упаковка: Компрессор в картонной коробке. 121U... для Европы, 120U... для США

**Промышленная упаковка: 121U...: 12 неупакованных компрессоров на европейской паллете. 120U...: 16 неупакованных компрессоров на американской паллете

Аксессуары для Rotolock, сторона всасывания
Кодовый номер

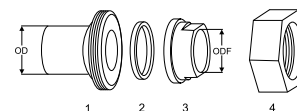
Переходная втулка под пайку, P02 (1-3/4" Rotolock, 1-1/8" ODF)	8153004
Вентиль Rotolock, V02 (1-3/4" Rotolock, 1-1/8" ODF)	8168028
Прокладка, 1-3/4"	8156132

Аксессуары для Rotolock, сторона нагнетания
Кодовый номер

Вентиль Rotolock, V05 (1-1/4" Rotolock, 7/8" ODF)	8168030
Прокладка, 1-3/4"	8156132

Комплект переходной втулки под пайку
Аксессуары для Rotolock, комплект
Кодовый номер

Комплект переходных втулок под пайку (1-3/4"~1-1/8"), (1-1/4"~7/8")	120Z0125
Комплект вентиля, V02(1"3/4~1"1/8), V05(1"1/4~7/8")	120Z0403
Комплект прокладок, 1", 1-1/4", 1-3/4", OSG, прокладки черные и белые	8156009


Масла
Кодовый номер

Масло PVE, 320HV (FVC68D), 1 -литровая банка	120Z5034
--	----------

Подогреватели картера
Кодовый номер

Подогреватель картера ленточного типа, 70 Вт, 230 В, UL	120Z5011
Подогреватель картера ленточного типа, 65 Вт, 230 В, аттестованный CE, UL	120Z0059
Подогреватель картера ленточного типа, 65 Вт, 400 В, аттестованный CE, UL	120Z0060
Подогреватель картера ленточного типа, 70 Вт, 460 В, UL	120Z5012

1. Переходник для соединения Rotolock (для всасывающего и нагнетательного патрубков)

2. Прокладка (для всасывающего и нагнетательного патрубков)

3. Втулка под пайку (для всасывающего и нагнетательного патрубков)

4. Гайка для соединения Rotolock (для всасывающего и нагнетательного патрубков)

Прочие аксессуары
Кодовый номер

Акустический чехол для	120Z5045
Термостат на линии нагнетания	7750009
IP54 upgrade kit	118U0057

Запасные части
Кодовый номер

Монтажный комплект спир. компрессоров. Прокладки, втулки, болты, шайбы	120Z5005
Крышку	120Z5018

Темп. конд., °C (tc)	Температура кипения, °C (to)								
	-30	-25	-20	-15	-10	-5	0	5	10

Холодопроизводительность, Вт

10	10 258	12 783	15 844	19 491	23 775	-	-	-	-
20	9 062	11 434	14 265	17 607	21 511	26 026	31 202	-	-
30	7 827	10 010	12 576	15 577	19 063	23 086	27 694	32 939	38 872
40	-	8 516	10 781	13 405	16 439	19 933	23 937	28 502	33 678
50	-	-	8 886	11 097	13 643	16 572	19 936	23 785	28 169
60	-	-	-	-	10 679	13 008	15 696	18 793	22 350

Потребляемая мощность, Вт

10	3 238	3 262	3 314	3 401	3 527	-	-	-	-
20	3 992	3 993	4 019	4 075	4 165	4 294	4 468	-	-
30	4 937	4 924	4 930	4 961	5 022	5 117	5 252	5 431	5 660
40	-	6 184	6 179	6 193	6 231	6 299	6 402	6 545	6 731
50	-	-	7 896	7 900	7 923	7 972	8 050	8 163	8 315
60	-	-	-	-	10 230	10 266	10 327	10 417	10 542

Потребляемый ток, Вт

10	9.98	9.89	9.82	9.78	9.76	-	-	-	-
20	10.68	10.65	10.65	10.67	10.71	10.77	10.85	-	-
30	11.41	11.42	11.46	11.51	11.58	11.67	11.77	11.89	12.01
40	-	12.59	12.63	12.69	12.76	12.85	12.95	13.07	13.19
50	-	-	14.57	14.60	14.64	14.70	14.78	14.86	14.94
60	-	-	-	-	17.62	17.62	17.63	17.65	17.67

Массовый расход, кг/ч

10	205	260	323	399	489	-	-	-	-
20	198	253	317	393	483	590	716	-	-
30	190	244	308	383	473	579	704	851	1 022
40	-	233	296	371	459	564	687	833	1 002
50	-	-	281	355	441	545	666	810	976
60	-	-	-	-	420	521	641	782	946

Холод. коэффициент

10	3.17	3.92	4.78	5.73	6.74	-	-	-	-
20	2.27	2.86	3.55	4.32	5.17	6.06	6.98	-	-
30	1.59	2.03	2.55	3.14	3.80	4.51	5.27	6.06	6.87
40	-	1.38	1.74	2.16	2.64	3.16	3.74	4.36	5.00
50	-	-	1.13	1.40	1.72	2.08	2.48	2.91	3.39
60	-	-	-	-	1.04	1.27	1.52	1.80	2.12

Номинальная производительность при to = -10 °C, tc = 45 °C

Холодопроизводительность	15 062	Вт
Потребляемая мощность	7 009	Вт
Потребляемый ток	13.59	А
Массовый расход	451	кг/ч
С.О.Р.	2.15	


Настройки реле давления

Макс. настр. реле высокого давл.	29.7	Бар(Отн.)
Мин. настр. реле низкого давл.	1.4	Бар(Отн.)
Давл. цикла с вакуумированием	2	Бар(Отн.)

Звуковая мощность

Уровень звуковой мощности	74	дБА
С акустическим чехлом	66	дБА

to: Температура кипения в точке росы

tc: Температура конденсации в точке росы

Номинальные условия : Температура всасываемого газа = 20 °C ,

Переохлаждение = 0 K

Все технические характеристики +/- 5%

Темп. канд., °C (tc)	Температура кипения, °C (to)								
	-30	-25	-20	-15	-10	-5	0	5	10

Холодопроизводительность, Вт

10	9 858	12 371	15 439	19 116	23 457	-	-	-	-
20	8 522	10 858	13 677	17 036	20 992	25 599	30 906	-	-
30	7 159	9 278	11 809	14 812	18 346	22 469	27 235	32 692	38 872
40	5 777	7 640	9 846	12 455	15 528	19 128	23 316	28 150	33 678
50	-	-	7 795	9 972	12 546	15 585	19 156	23 328	28 169
60	-	-	-	-	9 398	11 835	14 749	18 224	22 350

Потребляемая мощность, Вт

10	3 238	3 262	3 314	3 401	3 527	-	-	-	-
20	3 992	3 993	4 019	4 075	4 165	4 294	4 468	-	-
30	4 937	4 924	4 930	4 961	5 022	5 117	5 252	5 431	5 660
40	6 205	6 184	6 179	6 193	6 231	6 299	6 402	6 545	6 731
50	-	-	7 896	7 900	7 923	7 972	8 050	8 163	8 315
60	-	-	-	-	10 230	10 266	10 327	10 417	10 542

Потребляемый ток, Вт

10	9.98	9.89	9.82	9.78	9.76	-	-	-	-
20	10.68	10.65	10.65	10.67	10.71	10.77	10.85	-	-
30	11.41	11.42	11.46	11.51	11.58	11.67	11.77	11.89	12.01
40	12.57	12.59	12.63	12.69	12.76	12.85	12.95	13.07	13.19
50	-	-	14.57	14.60	14.64	14.70	14.78	14.86	14.94
60	-	-	-	-	17.62	17.62	17.63	17.65	17.67

Массовый расход, кг/ч

10	244	304	371	450	540	-	-	-	-
20	236	296	364	443	533	637	756	-	-
30	226	286	354	432	522	625	743	876	1 022
40	213	273	340	417	507	609	726	857	1 002
50	-	-	323	399	487	588	704	833	976
60	-	-	-	-	464	563	677	805	946

Холод. коэффициент

10	3.04	3.79	4.66	5.62	6.65	-	-	-	-
20	2.13	2.72	3.40	4.18	5.04	5.96	6.92	-	-
30	1.45	1.88	2.40	2.99	3.65	4.39	5.19	6.02	6.87
40	0.93	1.24	1.59	2.01	2.49	3.04	3.64	4.30	5.00
50	-	-	0.99	1.26	1.58	1.95	2.38	2.86	3.39
60	-	-	-	-	0.92	1.15	1.43	1.75	2.12

Номинальная производительность при to = -10 °C, tc = 45 °C

Холодопроизводительность	14 057	Вт
Потребляемая мощность	7 009	Вт
Потребляемый ток	13.59	А
Массовый расход	498	кг/ч
С.О.Р.	2.01	

to: Температура кипения в точке росы

tc: Температура конденсации в точке росы

Номинальные условия : Перегрев = 10 К , Переохлаждение = 0 К

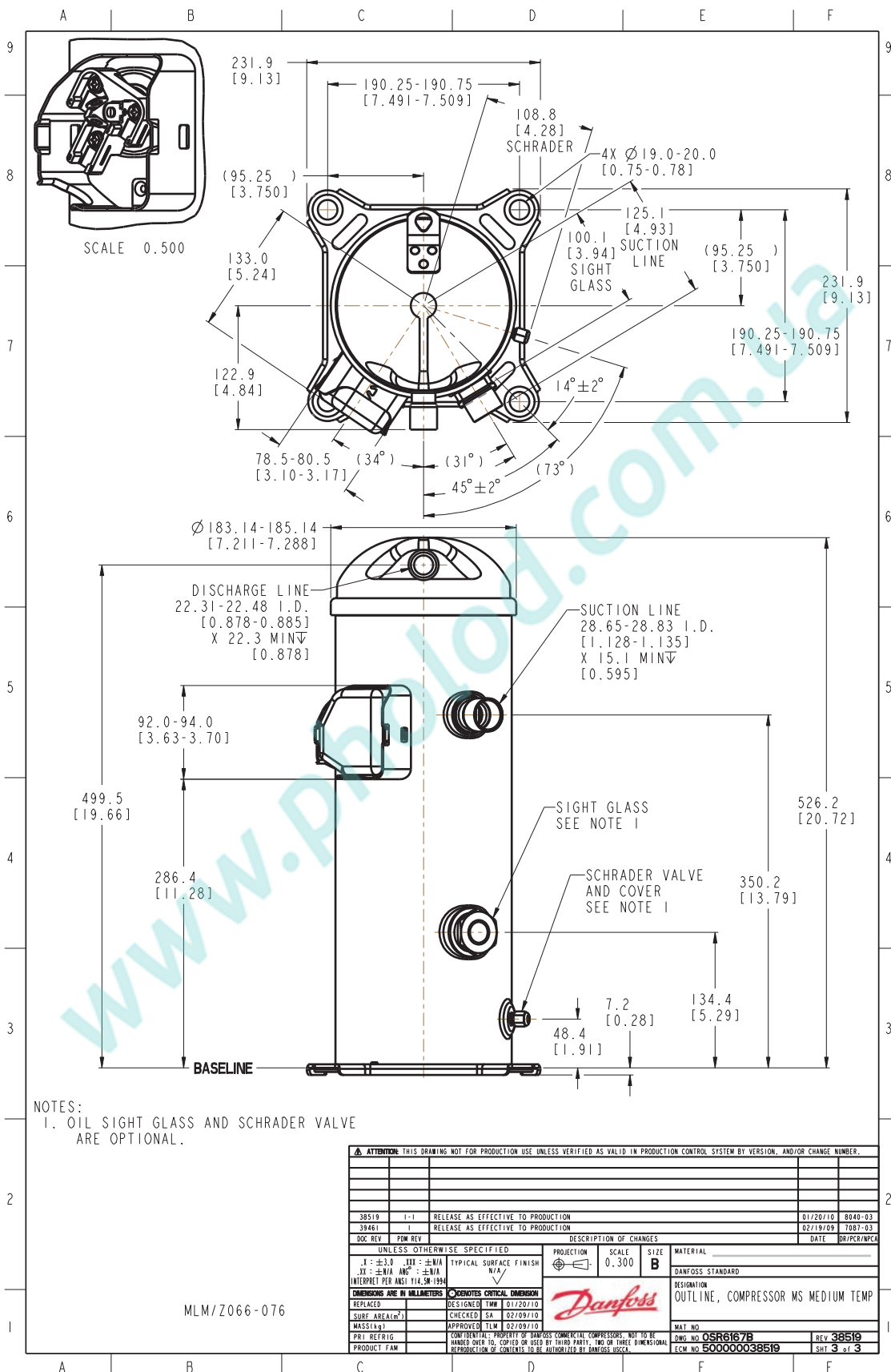
Настройки реле давления

Макс. настр. реле высокого давл.	29.7	Бар(Отн.)
Мин. настр. реле низкого давл.	1.4	Бар(Отн.)
Давл. цикла с вакуумированием	2	Бар(Отн.)

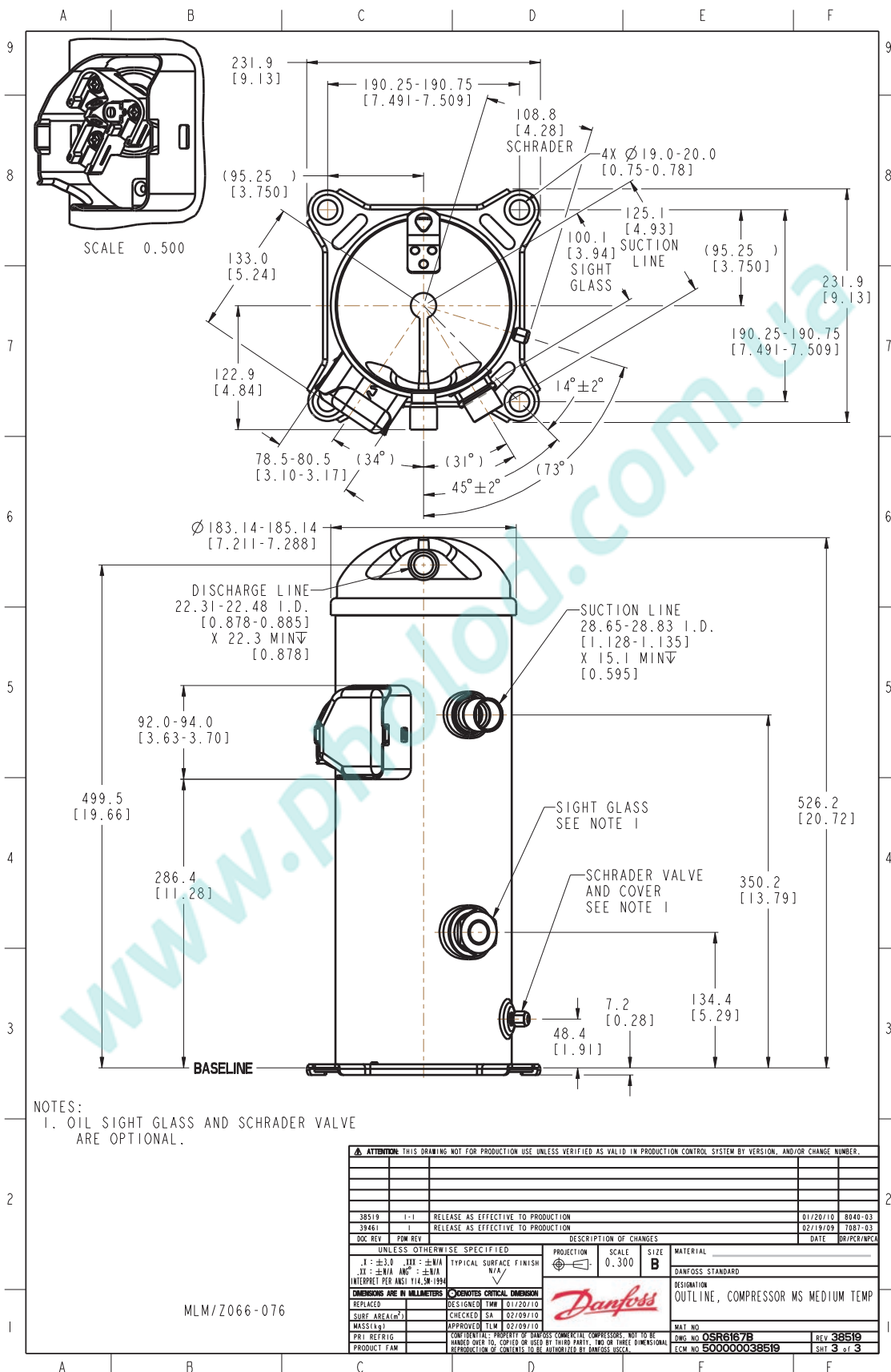
Звуковая мощность

Уровень звуковой мощности	74	дБА
С акустическим чехлом	66	дБА

Все технические характеристики +/- 5%



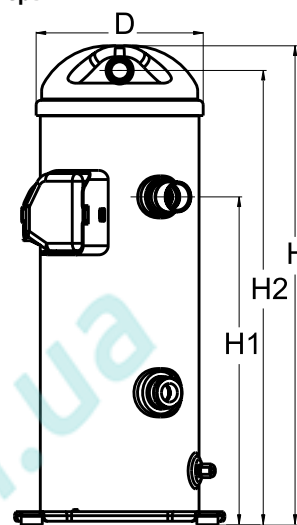
Фирма «Данфосс» не несет ответственности за какие-либо ошибки в каталогах, брошюрах или в других печатных материалах. Фирма «Данфосс» сохраняет за собой право на изменения в своей продукции в любое время без уведомления, если только эти изменения в уже заказанных изделиях не потребуют изменений в оборудовании, определенным предварительно соглашением между фирмой «Данфосс» и Покупателем.



Фирма «Данфосс» не несет ответственности за какие-либо ошибки в каталогах, брошюрах или в других печатных материалах. Фирма «Данфосс» сохраняет за собой право на изменения в своей продукции в любое время без уведомления, если только эти изменения в уже заказанных изделиях не потребуют изменений в оборудовании, определенным предварительно соглашением между фирмой «Данфосс» и Покупателем.

Общие характеристики

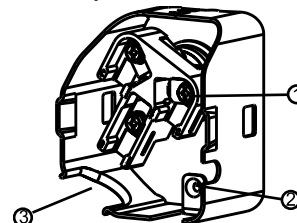
Номер модели (на заводской табличке компрессора)	MLZ066T4LC9A	MLZ066T4LC9A
Кодовый номер компрессора в индивидуальной упаковке*	121U8657	121L8657
Кодовый номер компрессора в общей упаковке**	121U8656	121L8656
Номер чертежа	0SR6167B-3	0SR6167B-3
Всасывающий и нагнетательный патрубки	Под пайку	Под пайку
Всасывающий патрубок	1-1/8" ODF	1-1/8" ODF
Нагнетательный патрубок	7/8" ODF	7/8" ODF
Смотровое стекло для контроля уровня масла	Резьбовое соединение	Резьбовое соединение
Штуцер для линии выравнивания масла	Нет	Нет
Штуцер для слива масла	1/4" под отбортовку	1/4" под отбортовку
Штуцер для манометра низкого давления	Нет	Нет
Перепускной клапан	Нет	Нет
Описанный объем	148.8 см ³ /об	
Описанный объем @ Номинальная частота	25.9 м ³ /h @ 2900 rpm - 31.3 м ³ /h @ 3500 rpm	
Масса нетто	47 кг	
Заправка масла	2.66 литр, Полиэфирное масло - -	
Максимальное испытательное давление на стороне низкого/высокого давления	- Бар(Отн.) / - Бар(Отн.)	
Максимальный испытательный перепад давления	- Бар	
Макс. количество пусков в час	12	
Предельная заправка хладагента	7.26 кг	
Применяемые хладагенты	R404A, R134a, R407A/F, R448A, R449A, R452A, R513A, R22	

Размеры


D=185 мм
H=545 мм
H1=369 мм
H2=509 мм
H3=- мм

Электрические характеристики

Номинальное напряжение	380-400V/3/50Hz - 460V/3/60Hz
Диапазон напряжения	340-460 V @ 50Hz - 414-506 V @ 60Hz
Сопротивление обмоток (между фазами) 1-2 +/- 7% при 25°C	1.326 Ω
Сопротивление обмоток (между фазами) 1-3 +/- 7% при 25°C	1.276 Ω
Сопротивление обмоток (между фазами) 2-3 +/- 7% при 25°C	1.293 Ω
Номинальный нагрузочный ток (RLA)	16 A
Максимальный непрерывный ток (MCC)	24 A
Ток при заторможенном роторе (LRA)	110 A
Защита электродвигателя	Внутренняя защита от перегрузки

Клеммная коробка


Класс защиты IP22

- 1: Винтовой разъем 10-32 UNF x 9,5
- 2: Заземление
- 3: Присоединение кабеля питания

Рекомендуемый момент затягивания при монтаже

Накидная гайка (Rotolock) или вентиль на всасывающем патрубке	0 Нм
Накидная гайка (Rotolock) или вентиль на нагнетательном патрубке	0 Нм
Смотровое стекло для контроля уровня масла	52.5 Нм
Электрические соединения / Заземление	3 Нм / 2 Нм

Детали, поставляемые с компрессором

Монтажный комплект с прокладками и соединительными втулками
Начальная заправка масла
Инструкция по монтажу

Аттестация : Аттестовано CE, -, -

*Индивидуальная упаковка: Компрессор в картонной коробке. 121U... для Европы, 120U... для США

**Промышленная упаковка: 121U...: 12 неупакованных компрессоров на европейской паллете. 120U...: 16 неупакованных компрессоров на американской паллете

Аксессуары для Rotolock, сторона всасывания
Кодовый номер

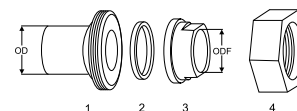
Переходная втулка под пайку, P02 (1-3/4" Rotolock, 1-1/8" ODF)	8153004
Вентиль Rotolock, V02 (1-3/4" Rotolock, 1-1/8" ODF)	8168028
Прокладка, 1-3/4"	8156132

Аксессуары для Rotolock, сторона нагнетания
Кодовый номер

Вентиль Rotolock, V05 (1-1/4" Rotolock, 7/8" ODF)	8168030
Прокладка, 1-3/4"	8156132

Комплект переходной втулки под пайку
Аксессуары для Rotolock, комплект
Кодовый номер

Комплект переходных втулок под пайку (1-3/4"~1-1/8"), (1-1/4"~7/8")	120Z0125
Комплект вентиляей, V02(1"3/4~1"1/8), V05(1"1/4~7/8")	120Z0403
Комплект прокладок, 1", 1-1/4", 1-3/4", OSG, прокладки черные и белые	8156009


Масла
Кодовый номер

Масло POE, 215PZ(PL46HB), 1 -литровая банка	120Z0648
---	----------

Подогреватели картера
Кодовый номер

Подогреватель картера ленточного типа, 70 Вт, 230 В, UL	120Z5011
Подогреватель картера ленточного типа, 65 Вт, 230 В, аттестованный CE, UL	120Z0059
Подогреватель картера ленточного типа, 65 Вт, 400 В, аттестованный CE, UL	120Z0060
Подогреватель картера ленточного типа, 70 Вт, 460 В, UL	120Z5012

1. Переходник для соединения Rotolock (для всасывающего и нагнетательного патрубков)

2. Прокладка (для всасывающего и нагнетательного патрубков)

3. Втулка под пайку (для всасывающего и нагнетательного патрубков)

4. Гайка для соединения Rotolock (для всасывающего и нагнетательного патрубков)

Прочие аксессуары
Кодовый номер

Акустический чехол для	120Z5085
Термостат на линии нагнетания	7750009
IP54 upgrade kit	118U0057

Запасные части
Кодовый номер

Монтажный комплект спир. компрессоров. Прокладки, втулки, болты, шайбы	120Z5005
Крышку	120Z5018

Темп. конд., °C (tc)	Температура кипения, °C (to)								
	-30	-25	-20	-15	-10	-5	0	5	10

Холодопроизводительность, Вт

10	10 258	12 783	15 844	19 491	23 775	-	-	-	-
20	9 062	11 434	14 265	17 607	21 511	26 026	31 202	-	-
30	7 827	10 010	12 576	15 577	19 063	23 086	27 694	32 939	38 872
40	-	8 516	10 781	13 405	16 439	19 933	23 937	28 502	33 678
50	-	-	8 886	11 097	13 643	16 572	19 936	23 785	28 169
60	-	-	-	-	10 679	13 008	15 696	18 793	22 350

Потребляемая мощность, Вт

10	3 238	3 262	3 314	3 401	3 527	-	-	-	-
20	3 992	3 993	4 019	4 075	4 165	4 294	4 468	-	-
30	4 937	4 924	4 930	4 961	5 022	5 117	5 252	5 431	5 660
40	-	6 184	6 179	6 193	6 231	6 299	6 402	6 545	6 731
50	-	-	7 896	7 900	7 923	7 972	8 050	8 163	8 315
60	-	-	-	-	10 230	10 266	10 327	10 417	10 542

Потребляемый ток, Вт

10	9.98	9.89	9.82	9.78	9.76	-	-	-	-
20	10.68	10.65	10.65	10.67	10.71	10.77	10.85	-	-
30	11.41	11.42	11.46	11.51	11.58	11.67	11.77	11.89	12.01
40	-	12.59	12.63	12.69	12.76	12.85	12.95	13.07	13.19
50	-	-	14.57	14.60	14.64	14.70	14.78	14.86	14.94
60	-	-	-	-	17.62	17.62	17.63	17.65	17.67

Массовый расход, кг/ч

10	205	260	323	399	489	-	-	-	-
20	198	253	317	393	483	590	716	-	-
30	190	244	308	383	473	579	704	851	1 022
40	-	233	296	371	459	564	687	833	1 002
50	-	-	281	355	441	545	666	810	976
60	-	-	-	-	420	521	641	782	946

Холод. коэффициент

10	3.17	3.92	4.78	5.73	6.74	-	-	-	-
20	2.27	2.86	3.55	4.32	5.17	6.06	6.98	-	-
30	1.59	2.03	2.55	3.14	3.80	4.51	5.27	6.06	6.87
40	-	1.38	1.74	2.16	2.64	3.16	3.74	4.36	5.00
50	-	-	1.13	1.40	1.72	2.08	2.48	2.91	3.39
60	-	-	-	-	1.04	1.27	1.52	1.80	2.12

Номинальная производительность при to = -10 °C, tc = 45 °C

Холодопроизводительность	15 062	Вт
Потребляемая мощность	7 009	Вт
Потребляемый ток	13.59	А
Массовый расход	451	кг/ч
С.О.Р.	2.15	


Настройки реле давления

Макс. настр. реле высокого давл.	29.7	Бар(Отн.)
Мин. настр. реле низкого давл.	1.4	Бар(Отн.)
Давл. цикла с вакуумированием	2	Бар(Отн.)

Звуковая мощность

Уровень звуковой мощности	74	дБА
С акустическим чехлом	66	дБА

to: Температура кипения в точке росы

tc: Температура конденсации в точке росы

Номинальные условия : Температура всасываемого газа = 20 °C ,

Переохлаждение = 0 K

Все технические характеристики +/- 5%

Темп. канд., °C (tc)	Температура кипения, °C (to)								
	-30	-25	-20	-15	-10	-5	0	5	10

Холодопроизводительность, Вт

10	9 858	12 371	15 439	19 116	23 457	-	-	-	-
20	8 522	10 858	13 677	17 036	20 992	25 599	30 906	-	-
30	7 159	9 278	11 809	14 812	18 346	22 469	27 235	32 692	38 872
40	5 777	7 640	9 846	12 455	15 528	19 128	23 316	28 150	33 678
50	-	-	7 795	9 972	12 546	15 585	19 156	23 328	28 169
60	-	-	-	-	9 398	11 835	14 749	18 224	22 350

Потребляемая мощность, Вт

10	3 238	3 262	3 314	3 401	3 527	-	-	-	-
20	3 992	3 993	4 019	4 075	4 165	4 294	4 468	-	-
30	4 937	4 924	4 930	4 961	5 022	5 117	5 252	5 431	5 660
40	6 205	6 184	6 179	6 193	6 231	6 299	6 402	6 545	6 731
50	-	-	7 896	7 900	7 923	7 972	8 050	8 163	8 315
60	-	-	-	-	10 230	10 266	10 327	10 417	10 542

Потребляемый ток, Вт

10	9.98	9.89	9.82	9.78	9.76	-	-	-	-
20	10.68	10.65	10.65	10.67	10.71	10.77	10.85	-	-
30	11.41	11.42	11.46	11.51	11.58	11.67	11.77	11.89	12.01
40	12.57	12.59	12.63	12.69	12.76	12.85	12.95	13.07	13.19
50	-	-	14.57	14.60	14.64	14.70	14.78	14.86	14.94
60	-	-	-	-	17.62	17.62	17.63	17.65	17.67

Массовый расход, кг/ч

10	244	304	371	450	540	-	-	-	-
20	236	296	364	443	533	637	756	-	-
30	226	286	354	432	522	625	743	876	1 022
40	213	273	340	417	507	609	726	857	1 002
50	-	-	323	399	487	588	704	833	976
60	-	-	-	-	464	563	677	805	946

Холод. коэффициент

10	3.04	3.79	4.66	5.62	6.65	-	-	-	-
20	2.13	2.72	3.40	4.18	5.04	5.96	6.92	-	-
30	1.45	1.88	2.40	2.99	3.65	4.39	5.19	6.02	6.87
40	0.93	1.24	1.59	2.01	2.49	3.04	3.64	4.30	5.00
50	-	-	0.99	1.26	1.58	1.95	2.38	2.86	3.39
60	-	-	-	-	0.92	1.15	1.43	1.75	2.12

Номинальная производительность при to = -10 °C, tc = 45 °C

Холодопроизводительность	14 057	Вт
Потребляемая мощность	7 009	Вт
Потребляемый ток	13.59	А
Массовый расход	498	кг/ч
С.О.Р.	2.01	

to: Температура кипения в точке росы

tc: Температура конденсации в точке росы

Номинальные условия : Перегрев = 10 К , Переохлаждение = 0 К

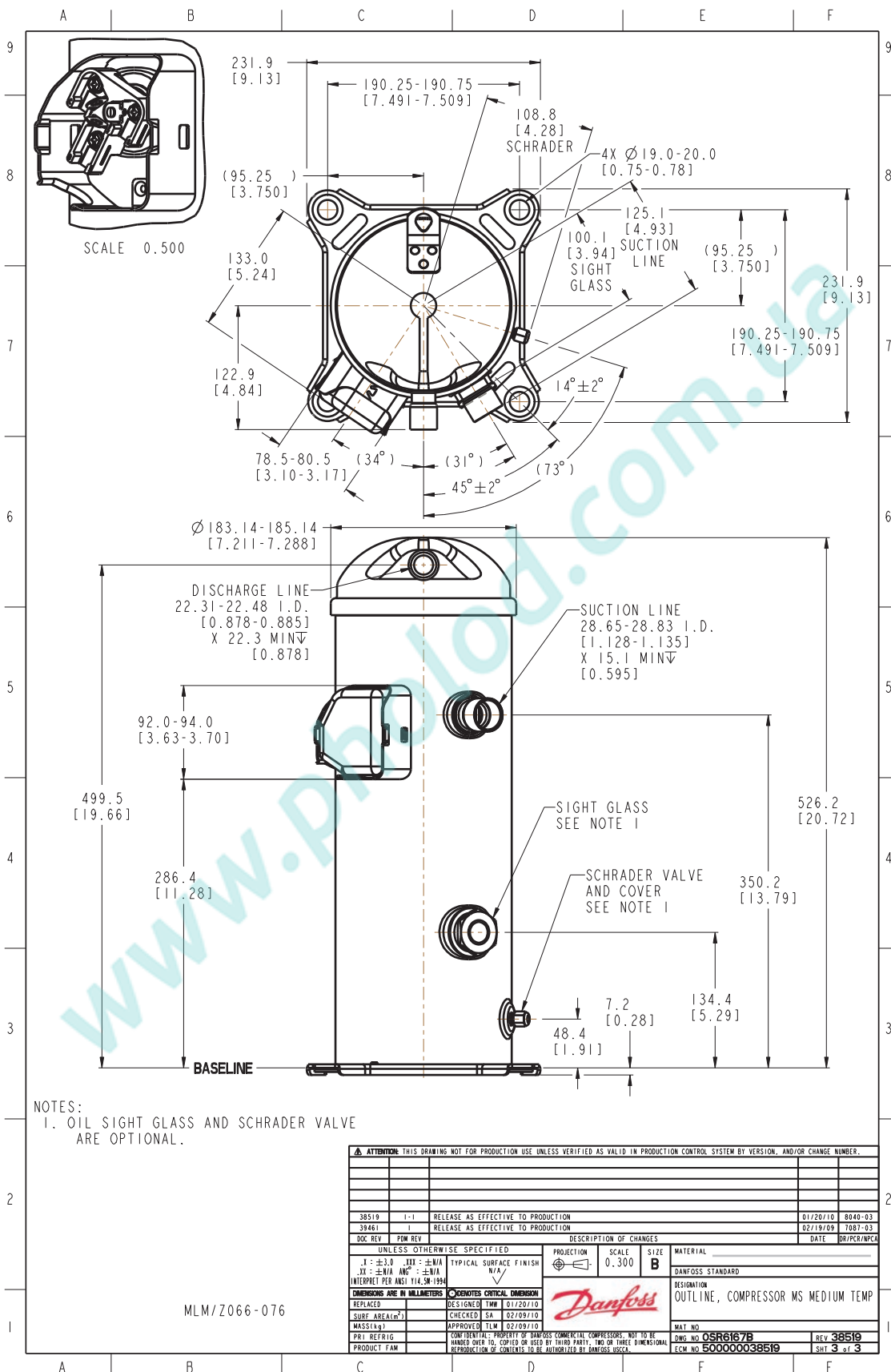
Настройки реле давления

Макс. настр. реле высокого давл.	29.7	Бар(Отн.)
Мин. настр. реле низкого давл.	1.4	Бар(Отн.)
Давл. цикла с вакуумированием	2	Бар(Отн.)

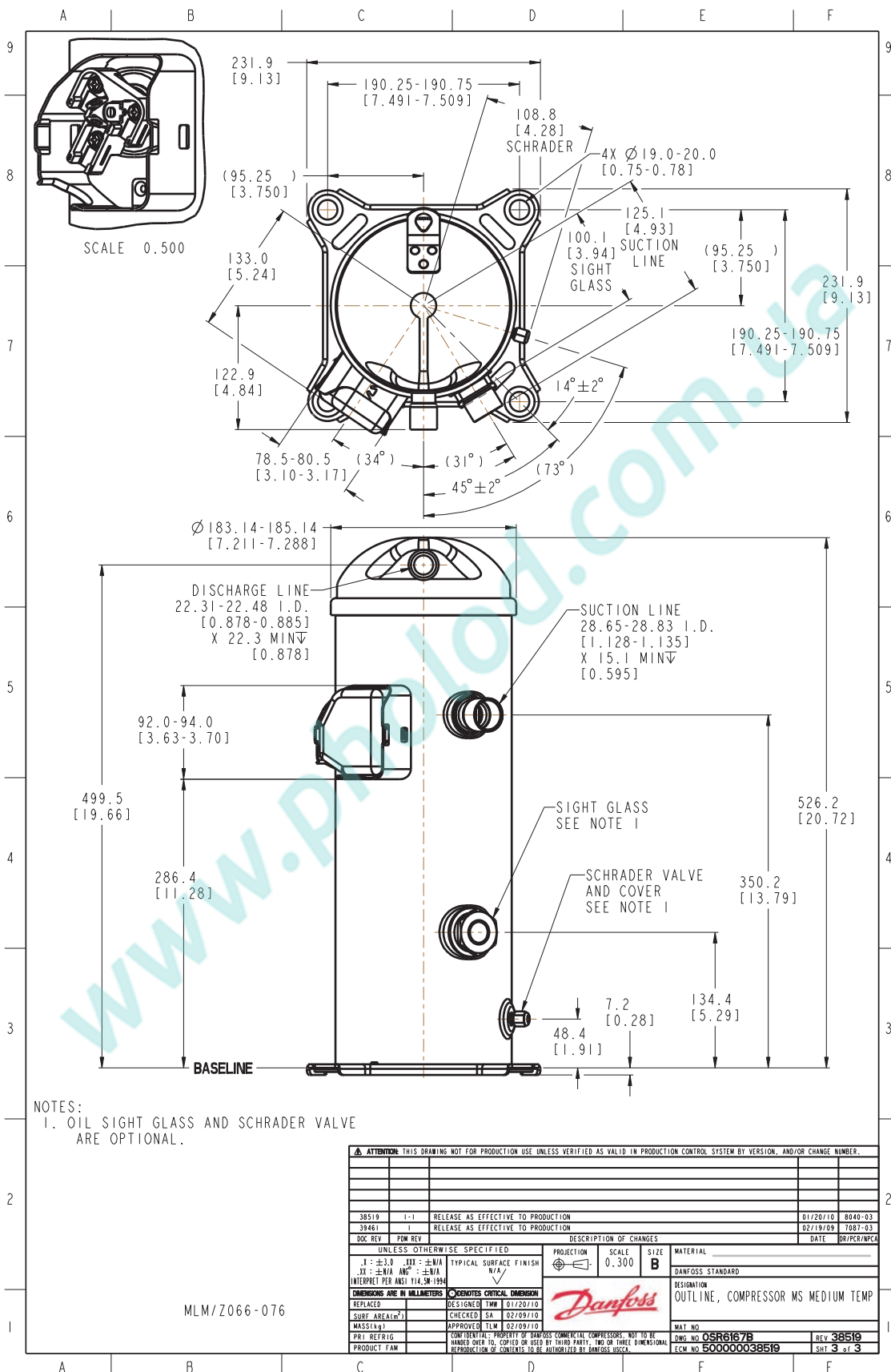
Звуковая мощность

Уровень звуковой мощности	74	дБА
С акустическим чехлом	66	дБА

Все технические характеристики +/- 5%



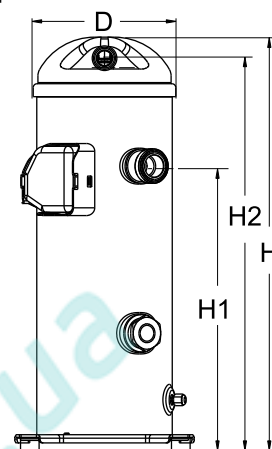
Фирма «Данфосс» не несет ответственности за какие-либо ошибки в каталогах, брошюрах или в других печатных материалах. Фирма «Данфосс» сохраняет за собой право на изменения в своей продукции в любое время без уведомления, если только эти изменения в уже заказанных изделиях не потребуют изменений в оборудовании, определенным предварительно соглашением между фирмой «Данфосс» и Покупателем.



Фирма «Данфосс» не несет ответственности за какие-либо ошибки в каталогах, брошюрах или в других печатных материалах. Фирма «Данфосс» сохраняет за собой право на изменения в своей продукции в любое время без уведомления, если только эти изменения в уже заказанных изделиях не потребуют изменений в оборудовании, определенным предварительно соглашением между фирмой «Данфосс» и Покупателем.

Общие характеристики

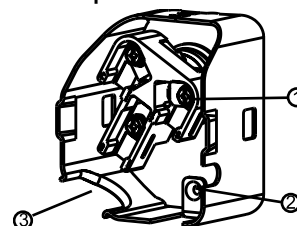
Номер модели (на заводской табличке компрессора)		MLZ066T4LQ9
Кодовый номер компрессора в индивидуальной упаковке*		121U8605
Кодовый номер компрессора в общей упаковке**		121U8604
Номер чертежа		0SR6307B-3
Всасывающий и нагнетательный патрубки		Rotolock
Всасывающий патрубок		1-3/4 " Rotolock
Нагнетательный патрубок		1-1/4 " Rotolock
Всасывающий патрубок с переходной втулкой		1-1/8 " -
Нагнетательный патрубок с переходной втулкой	- "	7/8 " -
Смотровое стекло для контроля уровня масла		Резьбовое соединение
Штуцер для линии выравнивания масла		Нет
Штуцер для слива масла		Нет
Штуцер для манометра низкого давления		Нет
Перепускной клапан		Нет
Описанный объем		148.8 см ³ /об
Описанный объем @ Номинальная частота		25.9 м ³ /h @ 2900 rpm - 31.3 м ³ /h @ 3500 rpm
Масса нетто		47 кг
Заправка масла		2.66 литр, PVE масло - -
Максимальное испытательное давление на стороне низкого/высокого давления		- Бар(Отн.) / - Бар(Отн.)
Максимальный испытательный перепад давления		- Бар
Макс. количество пусков в час		12
Предельная заправка хладагента		7.26 кг
Применяемые хладагенты		R404A, R507, R134a, R407A, R407C, R407F, R22

Размеры


D=184 мм
H=545.2 мм
H1=369.2 мм
H2=518 мм
H3=- мм

Электрические характеристики

Номинальное напряжение	380-400V/3/50Hz - 460V/3/60Hz
Диапазон напряжения	340-460 V @ 50Hz - 414-506 V @ 60Hz
Сопротивление обмоток (между фазами) 1-2 +/- 7% при 25°C	1.326 Ω
Сопротивление обмоток (между фазами) 1-3 +/- 7% при 25°C	1.276 Ω
Сопротивление обмоток (между фазами) 2-3 +/- 7% при 25°C	1.293 Ω
Номинальный нагрузочный ток (RLA)	16 A
Максимальный непрерывный ток (MCC)	24 A
Ток при заторможенном роторе (LRA)	110 A
Защита электродвигателя	Внутренняя защита от перегрузки

Клеммная коробка


Класс защиты IP22

- 1: Винтовой разъем 10-32 UNF x 9,5
- 2: Заземление
- 3: Присоединение кабеля питания

Рекомендуемый момент затягивания при монтаже

Смотровое стекло для контроля уровня масла	52.5 Нм
Электрические соединения / Заземление	3 Нм / 2 Нм

Детали, поставляемые с компрессором

Монтажный комплект с прокладками и соединительными втулками
Начальная заправка масла
Инструкция по монтажу

Аттестация : Аттестовано CE, Аттестация UL (файл SA11565), -

*Индивидуальная упаковка: Компрессор в картонной коробке. 121U... для Европы, 120U... для США

**Промышленная упаковка: 121U...: 12 неупакованных компрессоров на европейской паллете. 120U...: 16 неупакованных компрессоров на американской паллете

Аксессуары для Rotolock, сторона всасывания
Кодовый номер

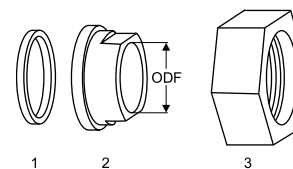
Вентиль Rotolock, V02 (1-3/4" Rotolock, 1-1/8" ODF)	8168028
Прокладка, 1-3/4"	8156132

Аксессуары для Rotolock, сторона нагнетания
Кодовый номер

Вентиль Rotolock, V05 (1-1/4" Rotolock, 7/8" ODF)	8168030
Прокладка, 1-1/4"	8156131

Аксессуары для Rotolock, комплект
Кодовый номер

гайки под ротолок, переходники под пайку, тефлоновые прокладки всасывания/нагнетания (1"1/4, 1"1/4)	120Z5076
Комплект прокладок, 1", 1-1/4", 1-3/4", OSG, прокладки черные и белые	8156009

Прокладка, переходная втулка и гайка


1. Прокладка
2. Переходная втулка под пайку
3. Накладная гайка

Масла
Кодовый номер

Масло PVE, 320HV (FVC68D), 1 -литровая банка	120Z5034
--	----------

Подогреватели картера
Кодовый номер

Подогреватель картера ленточного типа, 70 Вт, 230 В, UL	120Z5011
Подогреватель картера ленточного типа, 65 Вт, 230 В, аттестованный CE, UL	120Z0059
Подогреватель картера ленточного типа, 65 Вт, 400 В, аттестованный CE, UL	120Z0060
Подогреватель картера ленточного типа, 70 Вт, 460 В, UL	120Z5012

Прочие аксессуары
Кодовый номер

Акустический чехол для	120Z5045
Термостат на линии нагнетания	7750009
IP54 upgrade kit	118U0057

Запасные части
Кодовый номер

Монтажный комплект спир. компрессоров. Прокладки, втулки, болты, шайбы	120Z5005
Крышку	120Z5018

Темп. конд., °C (tc)	Температура кипения, °C (to)								
	-30	-25	-20	-15	-10	-5	0	5	10

Холодопроизводительность, Вт

10	10 258	12 783	15 844	19 491	23 775	-	-	-	-
20	9 062	11 434	14 265	17 607	21 511	26 026	31 202	-	-
30	7 827	10 010	12 576	15 577	19 063	23 086	27 694	32 939	38 872
40	-	8 516	10 781	13 405	16 439	19 933	23 937	28 502	33 678
50	-	-	8 886	11 097	13 643	16 572	19 936	23 785	28 169
60	-	-	-	-	10 679	13 008	15 696	18 793	22 350

Потребляемая мощность, Вт

10	3 238	3 262	3 314	3 401	3 527	-	-	-	-
20	3 992	3 993	4 019	4 075	4 165	4 294	4 468	-	-
30	4 937	4 924	4 930	4 961	5 022	5 117	5 252	5 431	5 660
40	-	6 184	6 179	6 193	6 231	6 299	6 402	6 545	6 731
50	-	-	7 896	7 900	7 923	7 972	8 050	8 163	8 315
60	-	-	-	-	10 230	10 266	10 327	10 417	10 542

Потребляемый ток, Вт

10	9.98	9.89	9.82	9.78	9.76	-	-	-	-
20	10.68	10.65	10.65	10.67	10.71	10.77	10.85	-	-
30	11.41	11.42	11.46	11.51	11.58	11.67	11.77	11.89	12.01
40	-	12.59	12.63	12.69	12.76	12.85	12.95	13.07	13.19
50	-	-	14.57	14.60	14.64	14.70	14.78	14.86	14.94
60	-	-	-	-	17.62	17.62	17.63	17.65	17.67

Массовый расход, кг/ч

10	205	260	323	399	489	-	-	-	-
20	198	253	317	393	483	590	716	-	-
30	190	244	308	383	473	579	704	851	1 022
40	-	233	296	371	459	564	687	833	1 002
50	-	-	281	355	441	545	666	810	976
60	-	-	-	-	420	521	641	782	946

Холод. коэффициент

10	3.17	3.92	4.78	5.73	6.74	-	-	-	-
20	2.27	2.86	3.55	4.32	5.17	6.06	6.98	-	-
30	1.59	2.03	2.55	3.14	3.80	4.51	5.27	6.06	6.87
40	-	1.38	1.74	2.16	2.64	3.16	3.74	4.36	5.00
50	-	-	1.13	1.40	1.72	2.08	2.48	2.91	3.39
60	-	-	-	-	1.04	1.27	1.52	1.80	2.12

Номинальная производительность при to = -10 °C, tc = 45 °C

Холодопроизводительность	15 062	Вт
Потребляемая мощность	7 009	Вт
Потребляемый ток	13.59	А
Массовый расход	451	кг/ч
С.О.Р.	2.15	


Настройки реле давления

Макс. настр. реле высокого давл.	29.7	Бар(Отн.)
Мин. настр. реле низкого давл.	1.4	Бар(Отн.)
Давл. цикла с вакуумированием	2	Бар(Отн.)

Звуковая мощность

Уровень звуковой мощности	74	дБА
С акустическим чехлом	66	дБА

to: Температура кипения в точке росы

tc: Температура конденсации в точке росы

Номинальные условия : Температура всасываемого газа = 20 °C ,

Переохлаждение = 0 K

Все технические характеристики +/- 5%

Темп. канд., °C (tc)	Температура кипения, °C (to)								
	-30	-25	-20	-15	-10	-5	0	5	10

Холодопроизводительность, Вт

10	9 858	12 371	15 439	19 116	23 457	-	-	-	-
20	8 522	10 858	13 677	17 036	20 992	25 599	30 906	-	-
30	7 159	9 278	11 809	14 812	18 346	22 469	27 235	32 692	38 872
40	5 777	7 640	9 846	12 455	15 528	19 128	23 316	28 150	33 678
50	-	-	7 795	9 972	12 546	15 585	19 156	23 328	28 169
60	-	-	-	-	9 398	11 835	14 749	18 224	22 350

Потребляемая мощность, Вт

10	3 238	3 262	3 314	3 401	3 527	-	-	-	-
20	3 992	3 993	4 019	4 075	4 165	4 294	4 468	-	-
30	4 937	4 924	4 930	4 961	5 022	5 117	5 252	5 431	5 660
40	6 205	6 184	6 179	6 193	6 231	6 299	6 402	6 545	6 731
50	-	-	7 896	7 900	7 923	7 972	8 050	8 163	8 315
60	-	-	-	-	10 230	10 266	10 327	10 417	10 542

Потребляемый ток, Вт

10	9.98	9.89	9.82	9.78	9.76	-	-	-	-
20	10.68	10.65	10.65	10.67	10.71	10.77	10.85	-	-
30	11.41	11.42	11.46	11.51	11.58	11.67	11.77	11.89	12.01
40	12.57	12.59	12.63	12.69	12.76	12.85	12.95	13.07	13.19
50	-	-	14.57	14.60	14.64	14.70	14.78	14.86	14.94
60	-	-	-	-	17.62	17.62	17.63	17.65	17.67

Массовый расход, кг/ч

10	244	304	371	450	540	-	-	-	-
20	236	296	364	443	533	637	756	-	-
30	226	286	354	432	522	625	743	876	1 022
40	213	273	340	417	507	609	726	857	1 002
50	-	-	323	399	487	588	704	833	976
60	-	-	-	-	464	563	677	805	946

Холод. коэффициент

10	3.04	3.79	4.66	5.62	6.65	-	-	-	-
20	2.13	2.72	3.40	4.18	5.04	5.96	6.92	-	-
30	1.45	1.88	2.40	2.99	3.65	4.39	5.19	6.02	6.87
40	0.93	1.24	1.59	2.01	2.49	3.04	3.64	4.30	5.00
50	-	-	0.99	1.26	1.58	1.95	2.38	2.86	3.39
60	-	-	-	-	0.92	1.15	1.43	1.75	2.12

Номинальная производительность при to = -10 °C, tc = 45 °C

Холодопроизводительность	14 057	Вт
Потребляемая мощность	7 009	Вт
Потребляемый ток	13.59	А
Массовый расход	498	кг/ч
С.О.Р.	2.01	

to: Температура кипения в точке росы

tc: Температура конденсации в точке росы

Номинальные условия : Перегрев = 10 К , Переохлаждение = 0 К

Настройки реле давления

Макс. настр. реле высокого давл.	29.7	Бар(Отн.)
Мин. настр. реле низкого давл.	1.4	Бар(Отн.)
Давл. цикла с вакуумированием	2	Бар(Отн.)

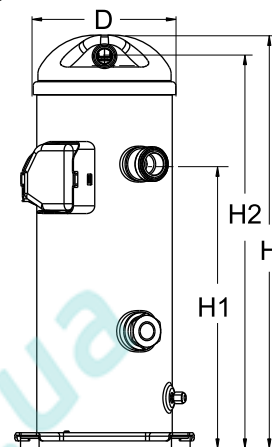
Звуковая мощность

Уровень звуковой мощности	74	дБА
С акустическим чехлом	66	дБА

Все технические характеристики +/- 5%

Общие характеристики

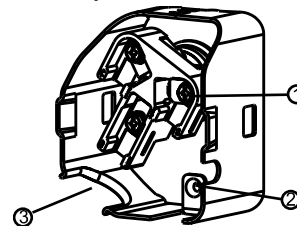
Номер модели (на заводской табличке компрессора)	MLZ066T4LC9A	MLZ066T4LQ9A
Кодовый номер компрессора в индивидуальной упаковке*	120U8657	121U8829
Кодовый номер компрессора в общей упаковке**	120U8656	121U8828
Номер чертежа	0SR6167B-3	0SR6307B-3
Всасывающий и нагнетательный патрубки	Под пайку	Rotolock
Всасывающий патрубок	1-1/8" ODF	1-3/4" Rotolock
Нагнетательный патрубок	7/8" ODF	1-1/4" Rotolock
Всасывающий патрубок с переходной втулкой	-	1-1/8" -
Нагнетательный патрубок с переходной втулкой	-	7/8" -
Смотровое стекло для контроля уровня масла	Резьбовое соединение	Резьбовое соединение
Штуцер для линии выравнивания масла	Нет	Нет
Штуцер для слива масла	1/4" под отбортовку	Нет
Штуцер для манометра низкого давления	Нет	Нет
Перепускной клапан	Нет	Нет
Описанный объем	148.8 см ³ /об	
Описанный объем @ Номинальная частота	25.9 м ³ /h @ 2900 rpm - 31.3 м ³ /h @ 3500 rpm	
Масса нетто	47 кг	
Заправка масла	2.66 литр, Полиэфирное масло - -	
Максимальное испытательное давление на стороне низкого/высокого давления	- Бар(Отн.) / - Бар(Отн.)	
Максимальный испытательный перепад давления	- Бар	
Макс. количество пусков в час	12	
Предельная заправка хладагента	7.26 кг	
Применяемые хладагенты	R404A,R134a,R407A/F,R448A,R449A,R452A,R513A,R22	

Размеры


D=184 мм
H=545.2 мм
H1=369.2 мм
H2=518 мм
H3=- мм

Электрические характеристики

Номинальное напряжение	380-400V/3/50Hz - 460V/3/60Hz
Диапазон напряжения	340-460 V @ 50Hz - 414-506 V @ 60Hz
Сопротивление обмоток (между фазами) 1-2 +/- 7% при 25°C	1.326 Ω
Сопротивление обмоток (между фазами) 1-3 +/- 7% при 25°C	1.276 Ω
Сопротивление обмоток (между фазами) 2-3 +/- 7% при 25°C	1.293 Ω
Номинальный нагрузочный ток (RLA)	16 A
Максимальный непрерывный ток (MCC)	24 A
Ток при заторможенном роторе (LRA)	110 A
Защита электродвигателя	Внутренняя защита от перегрузки

Клеммная коробка


Класс защиты IP22

- 1: Винтовой разъем 10-32 UNF x 9,5
- 2: Заземление
- 3: Присоединение кабеля питания

Рекомендуемый момент затягивания при монтаже

Накидная гайка (Rotolock) или вентиль на всасывающем патрубке	0 Нм
Накидная гайка (Rotolock) или вентиль на нагнетательном патрубке	0 Нм
Смотровое стекло для контроля уровня масла	52.5 Нм
Электрические соединения / Заземление	3 Нм / 2 Нм

Детали, поставляемые с компрессором

Монтажный комплект с прокладками и соединительными втулками
Начальная заправка масла
Инструкция по монтажу

Аттестация : Аттестовано CE, Аттестация UL (файл SA11565), -

*Индивидуальная упаковка: Компрессор в картонной коробке. 121U... для Европы, 120U... для США

**Промышленная упаковка: 121U...: 12 неупакованных компрессоров на европейской паллете. 120U...: 16 неупакованных компрессоров на американской паллете

Аксессуары для Rotolock, сторона всасывания
Кодовый номер

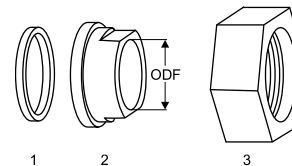
Вентиль Rotolock, V02 (1-3/4" Rotolock, 1-1/8" ODF)	8168028
Прокладка, 1-3/4"	8156132

Аксессуары для Rotolock, сторона нагнетания
Кодовый номер

Вентиль Rotolock, V05 (1-1/4" Rotolock, 7/8" ODF)	8168030
Прокладка, 1-1/4"	8156131

Аксессуары для Rotolock, комплект
Кодовый номер

гайки под ротолок, переходники под пайку, тефлоновые прокладки всасывания/нагнетания (1"1/4, 1"1/4)	120Z5076
Комплект прокладок, 1", 1-1/4", 1-3/4", OSG, прокладки черные и белые	8156009

Прокладка, переходная втулка и гайка


1. Прокладка
2. Переходная втулка под пайку
3. Накладная гайка

Масла
Кодовый номер

Масло POE, 215PZ(PL46HB), 1 -литровая банка	120Z0648
---	----------

Подогреватели картера
Кодовый номер

Подогреватель картера ленточного типа, 70 Вт, 230 В, UL	120Z5011
Подогреватель картера ленточного типа, 65 Вт, 230 В, аттестованный CE, UL	120Z0059
Подогреватель картера ленточного типа, 65 Вт, 400 В, аттестованный CE, UL	120Z0060
Подогреватель картера ленточного типа, 70 Вт, 460 В, UL	120Z5012

Прочие аксессуары
Кодовый номер

Акустический чехол для	120Z5085
Термостат на линии нагнетания	7750009
IP54 upgrade kit	118U0057

Запасные части
Кодовый номер

Монтажный комплект спир. компрессоров. Прокладки, втулки, болты, шайбы	120Z5005
Крышку	120Z5018

Темп. конд., °C (tc)	Температура кипения, °C (to)								
	-30	-25	-20	-15	-10	-5	0	5	10

Холодопроизводительность, Вт

10	10 258	12 783	15 844	19 491	23 775	-	-	-	-
20	9 062	11 434	14 265	17 607	21 511	26 026	31 202	-	-
30	7 827	10 010	12 576	15 577	19 063	23 086	27 694	32 939	38 872
40	-	8 516	10 781	13 405	16 439	19 933	23 937	28 502	33 678
50	-	-	8 886	11 097	13 643	16 572	19 936	23 785	28 169
60	-	-	-	-	10 679	13 008	15 696	18 793	22 350

Потребляемая мощность, Вт

10	3 238	3 262	3 314	3 401	3 527	-	-	-	-
20	3 992	3 993	4 019	4 075	4 165	4 294	4 468	-	-
30	4 937	4 924	4 930	4 961	5 022	5 117	5 252	5 431	5 660
40	-	6 184	6 179	6 193	6 231	6 299	6 402	6 545	6 731
50	-	-	7 896	7 900	7 923	7 972	8 050	8 163	8 315
60	-	-	-	-	10 230	10 266	10 327	10 417	10 542

Потребляемый ток, Вт

10	9.98	9.89	9.82	9.78	9.76	-	-	-	-
20	10.68	10.65	10.65	10.67	10.71	10.77	10.85	-	-
30	11.41	11.42	11.46	11.51	11.58	11.67	11.77	11.89	12.01
40	-	12.59	12.63	12.69	12.76	12.85	12.95	13.07	13.19
50	-	-	14.57	14.60	14.64	14.70	14.78	14.86	14.94
60	-	-	-	-	17.62	17.62	17.63	17.65	17.67

Массовый расход, кг/ч

10	205	260	323	399	489	-	-	-	-
20	198	253	317	393	483	590	716	-	-
30	190	244	308	383	473	579	704	851	1 022
40	-	233	296	371	459	564	687	833	1 002
50	-	-	281	355	441	545	666	810	976
60	-	-	-	-	420	521	641	782	946

Холод. коэффициент

10	3.17	3.92	4.78	5.73	6.74	-	-	-	-
20	2.27	2.86	3.55	4.32	5.17	6.06	6.98	-	-
30	1.59	2.03	2.55	3.14	3.80	4.51	5.27	6.06	6.87
40	-	1.38	1.74	2.16	2.64	3.16	3.74	4.36	5.00
50	-	-	1.13	1.40	1.72	2.08	2.48	2.91	3.39
60	-	-	-	-	1.04	1.27	1.52	1.80	2.12

Номинальная производительность при to = -10 °C, tc = 45 °C

Холодопроизводительность	15 062	Вт
Потребляемая мощность	7 009	Вт
Потребляемый ток	13.59	А
Массовый расход	451	кг/ч
С.О.Р.	2.15	


Настройки реле давления

Макс. настр. реле высокого давл.	29.7	Бар(Отн.)
Мин. настр. реле низкого давл.	1.4	Бар(Отн.)
Давл. цикла с вакуумированием	2	Бар(Отн.)

Звуковая мощность

Уровень звуковой мощности	74	дБА
С акустическим чехлом	66	дБА

to: Температура кипения в точке росы

tc: Температура конденсации в точке росы

Номинальные условия : Температура всасываемого газа = 20 °C ,

Переохлаждение = 0 K

Все технические характеристики +/- 5%

Темп. канд., °C (tc)	Температура кипения, °C (to)								
	-30	-25	-20	-15	-10	-5	0	5	10

Холодопроизводительность, Вт

10	9 858	12 371	15 439	19 116	23 457	-	-	-	-
20	8 522	10 858	13 677	17 036	20 992	25 599	30 906	-	-
30	7 159	9 278	11 809	14 812	18 346	22 469	27 235	32 692	38 872
40	5 777	7 640	9 846	12 455	15 528	19 128	23 316	28 150	33 678
50	-	-	7 795	9 972	12 546	15 585	19 156	23 328	28 169
60	-	-	-	-	9 398	11 835	14 749	18 224	22 350

Потребляемая мощность, Вт

10	3 238	3 262	3 314	3 401	3 527	-	-	-	-
20	3 992	3 993	4 019	4 075	4 165	4 294	4 468	-	-
30	4 937	4 924	4 930	4 961	5 022	5 117	5 252	5 431	5 660
40	6 205	6 184	6 179	6 193	6 231	6 299	6 402	6 545	6 731
50	-	-	7 896	7 900	7 923	7 972	8 050	8 163	8 315
60	-	-	-	-	10 230	10 266	10 327	10 417	10 542

Потребляемый ток, Вт

10	9.98	9.89	9.82	9.78	9.76	-	-	-	-
20	10.68	10.65	10.65	10.67	10.71	10.77	10.85	-	-
30	11.41	11.42	11.46	11.51	11.58	11.67	11.77	11.89	12.01
40	12.57	12.59	12.63	12.69	12.76	12.85	12.95	13.07	13.19
50	-	-	14.57	14.60	14.64	14.70	14.78	14.86	14.94
60	-	-	-	-	17.62	17.62	17.63	17.65	17.67

Массовый расход, кг/ч

10	244	304	371	450	540	-	-	-	-
20	236	296	364	443	533	637	756	-	-
30	226	286	354	432	522	625	743	876	1 022
40	213	273	340	417	507	609	726	857	1 002
50	-	-	323	399	487	588	704	833	976
60	-	-	-	-	464	563	677	805	946

Холод. коэффициент

10	3.04	3.79	4.66	5.62	6.65	-	-	-	-
20	2.13	2.72	3.40	4.18	5.04	5.96	6.92	-	-
30	1.45	1.88	2.40	2.99	3.65	4.39	5.19	6.02	6.87
40	0.93	1.24	1.59	2.01	2.49	3.04	3.64	4.30	5.00
50	-	-	0.99	1.26	1.58	1.95	2.38	2.86	3.39
60	-	-	-	-	0.92	1.15	1.43	1.75	2.12

Номинальная производительность при to = -10 °C, tc = 45 °C

Холодопроизводительность	14 057	Вт
Потребляемая мощность	7 009	Вт
Потребляемый ток	13.59	А
Массовый расход	498	кг/ч
С.О.Р.	2.01	

to: Температура кипения в точке росы

tc: Температура конденсации в точке росы

Номинальные условия : Перегрев = 10 К , Переохлаждение = 0 К

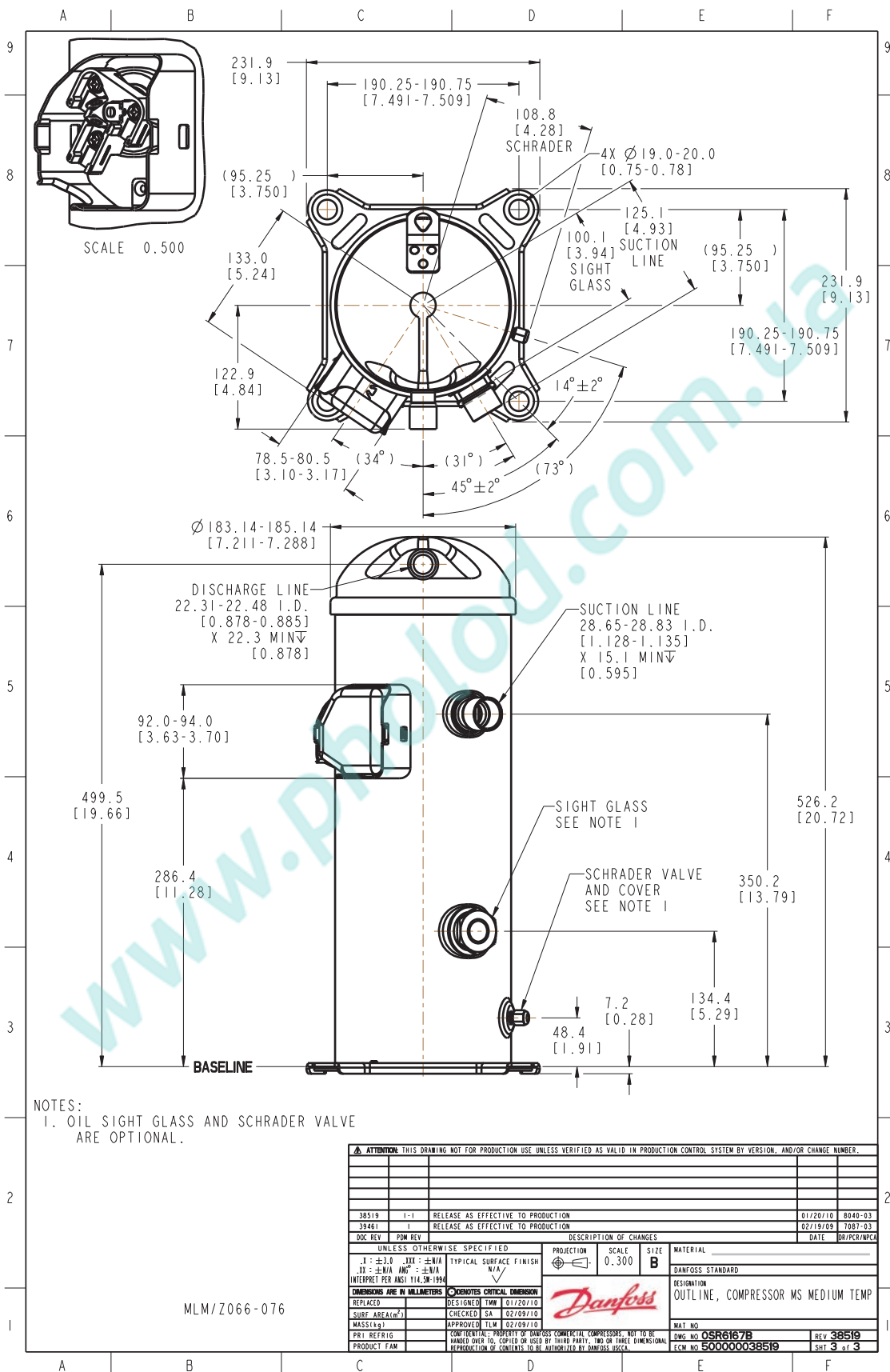
Настройки реле давления

Макс. настр. реле высокого давл.	29.7	Бар(Отн.)
Мин. настр. реле низкого давл.	1.4	Бар(Отн.)
Давл. цикла с вакуумированием	2	Бар(Отн.)

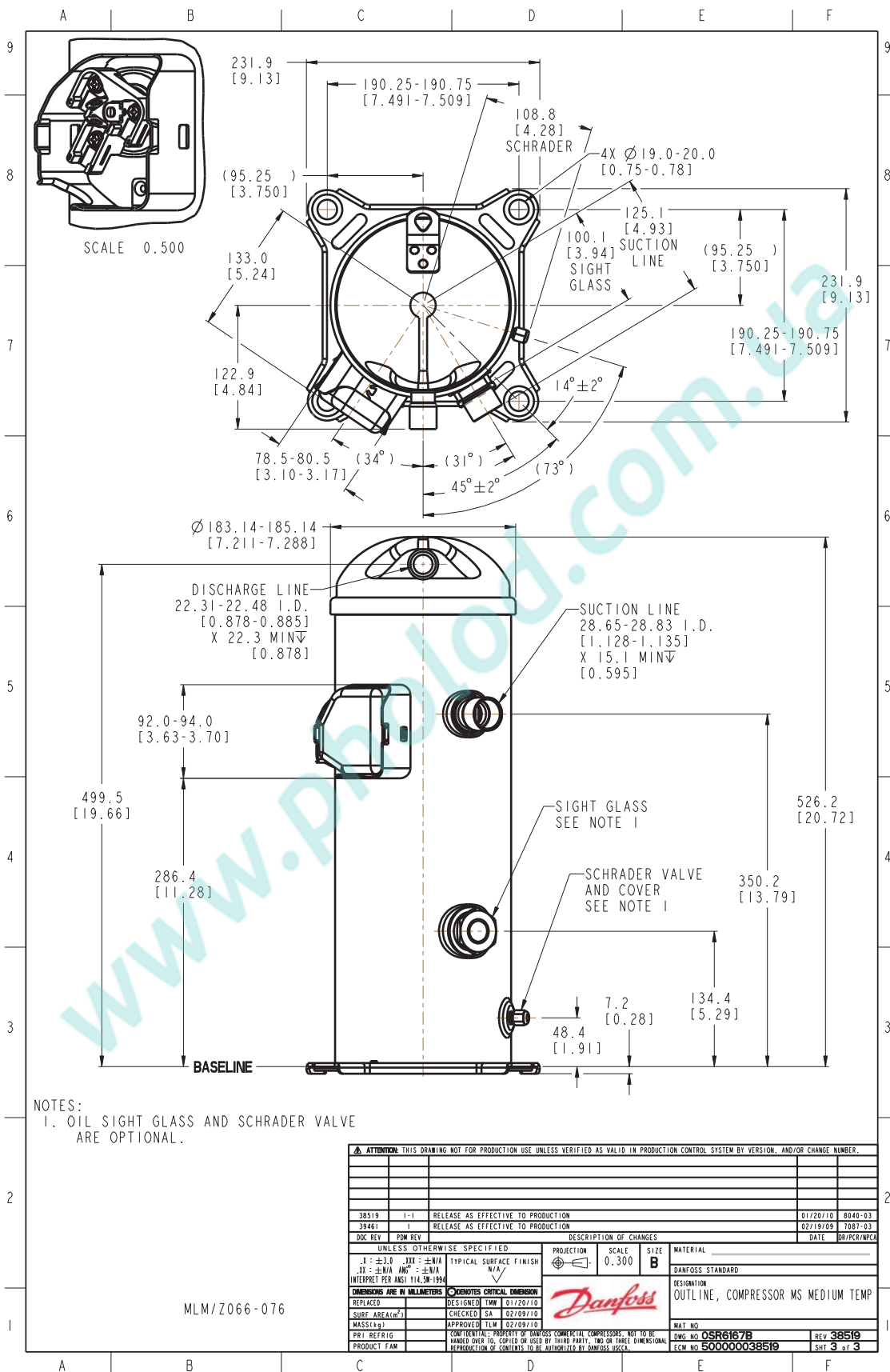
Звуковая мощность

Уровень звуковой мощности	74	дБА
С акустическим чехлом	66	дБА

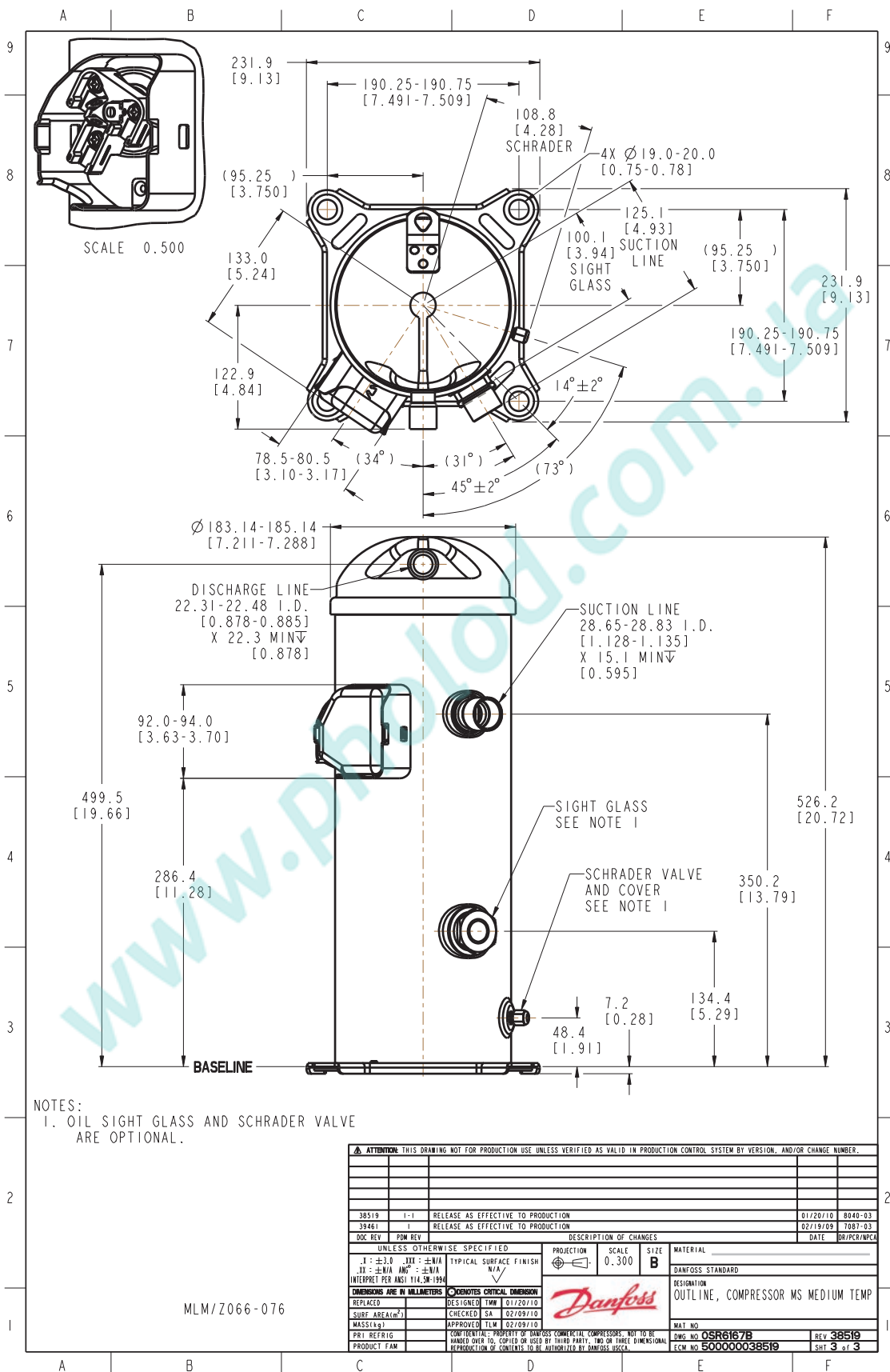
Все технические характеристики +/- 5%



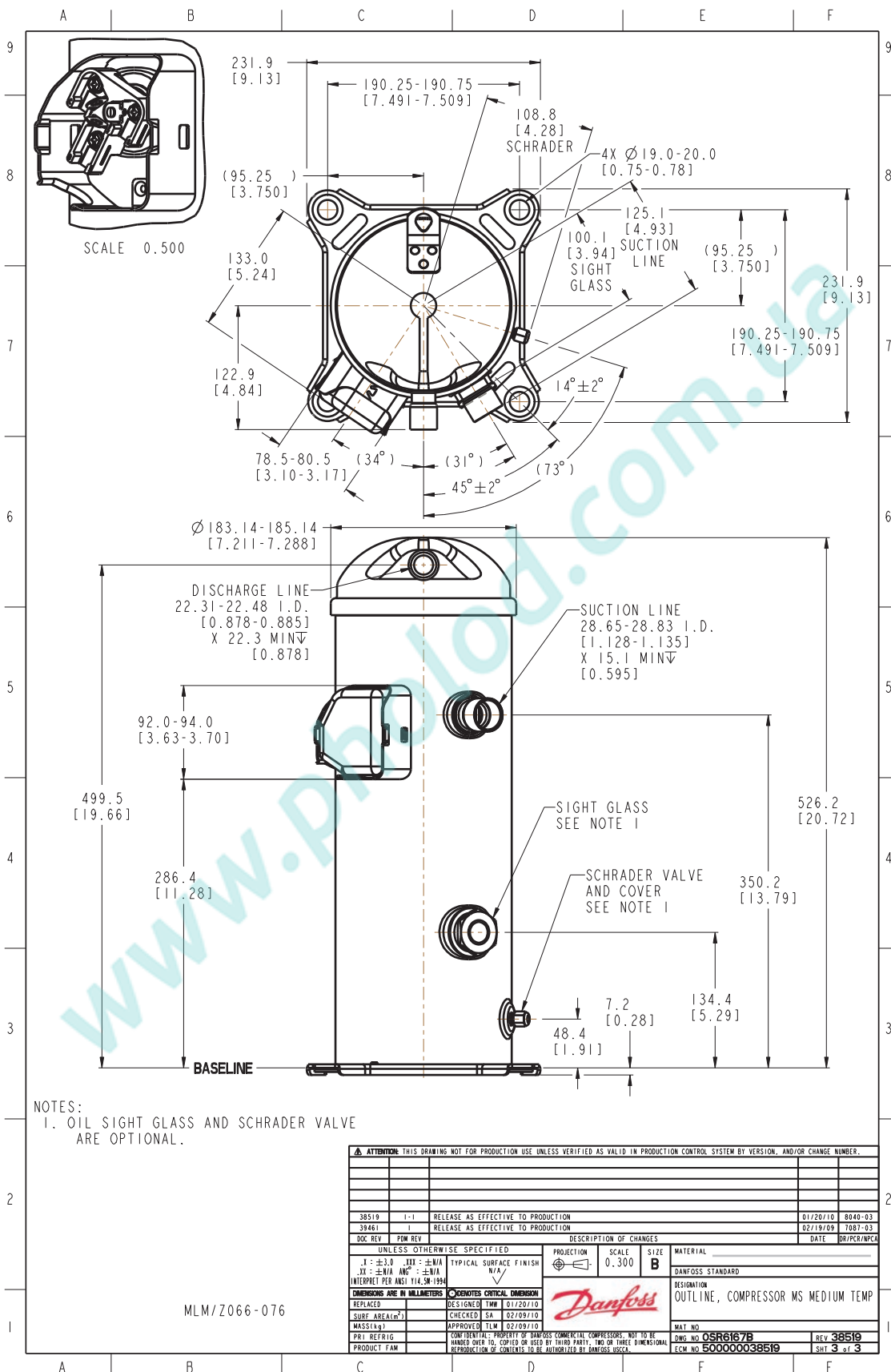
Фирма «Данфосс» не несет ответственности за какие-либо ошибки в каталогах, брошюрах или в других печатных материалах. Фирма «Данфосс» сохраняет за собой право на изменения в своей продукции в любое время без уведомления, если только эти изменения в уже заказанных изделиях не потребуют изменений в оборудовании, определенным предварительно соглашением между фирмой «Данфосс» и Покупателем.



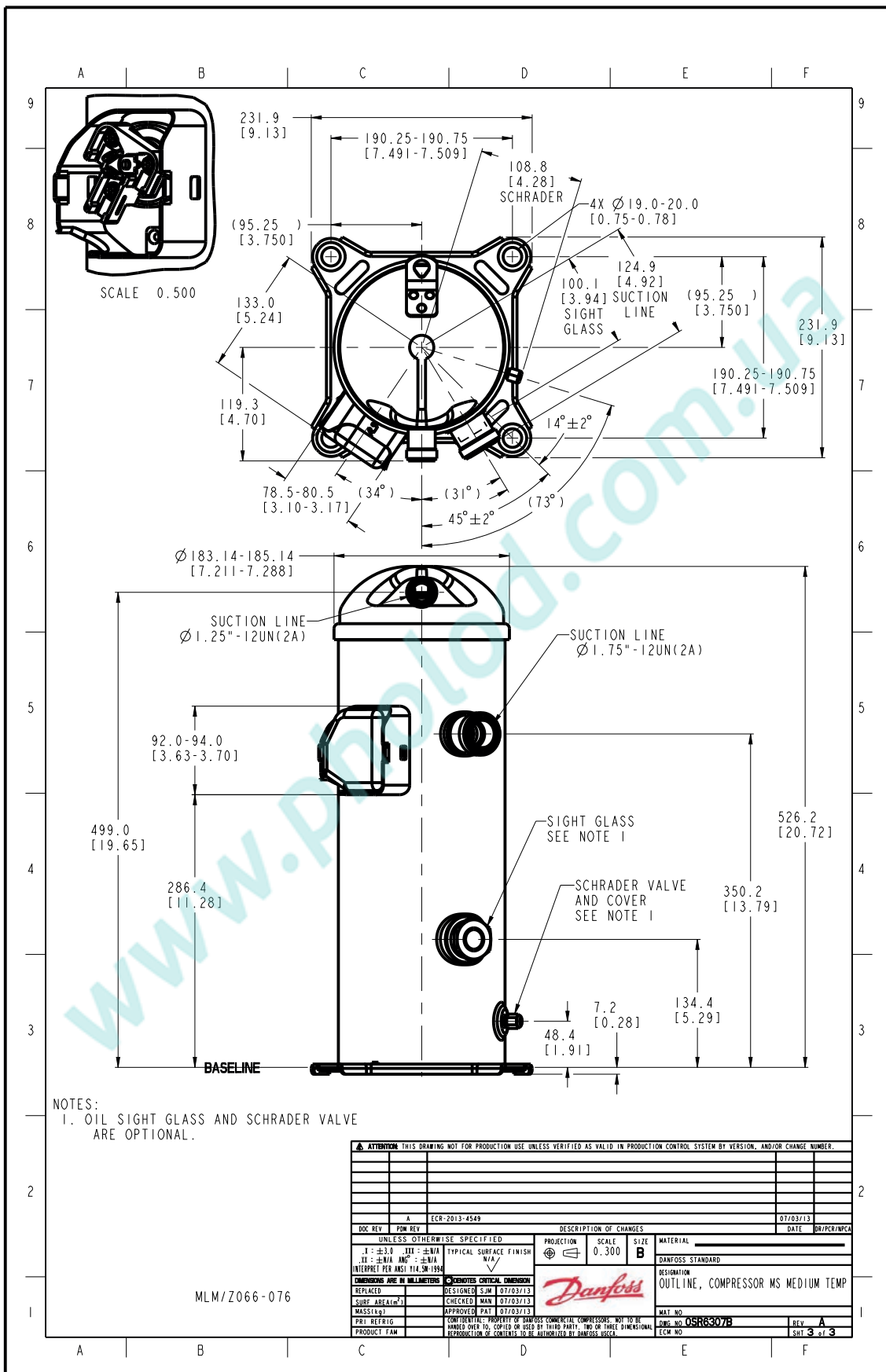
Фирма «Данфосс» не несет ответственности за какие-либо ошибки в каталогах, брошюрах или в других печатных материалах. Фирма «Данфосс» сохраняет за собой право на изменения в своей продукции в любое время без уведомления, если только эти изменения в уже заказанных изделиях не потребуют изменений в оборудовании, определенным предварительно соглашением между фирмой «Данфосс» и Покупателем.



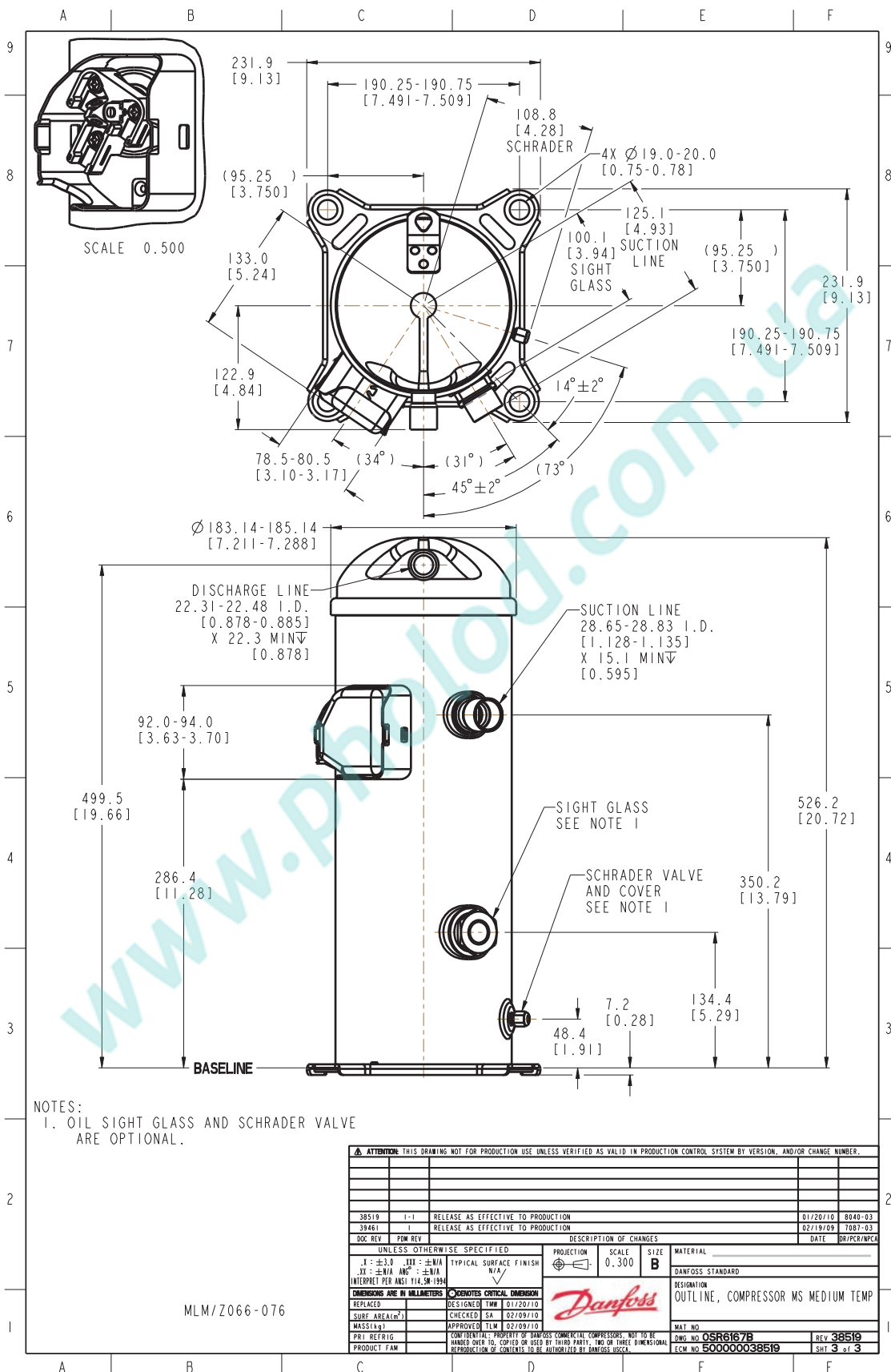
Фирма «Данфосс» не несет ответственности за какие-либо ошибки в каталогах, брошюрах или в других печатных материалах. Фирма «Данфосс» сохраняет за собой право на изменения в своей продукции в любое время без уведомления, если только эти изменения в уже заказанных изделиях не потребуют изменений в оборудовании, определенным предварительно соглашением между фирмой «Данфосс» и Покупателем.



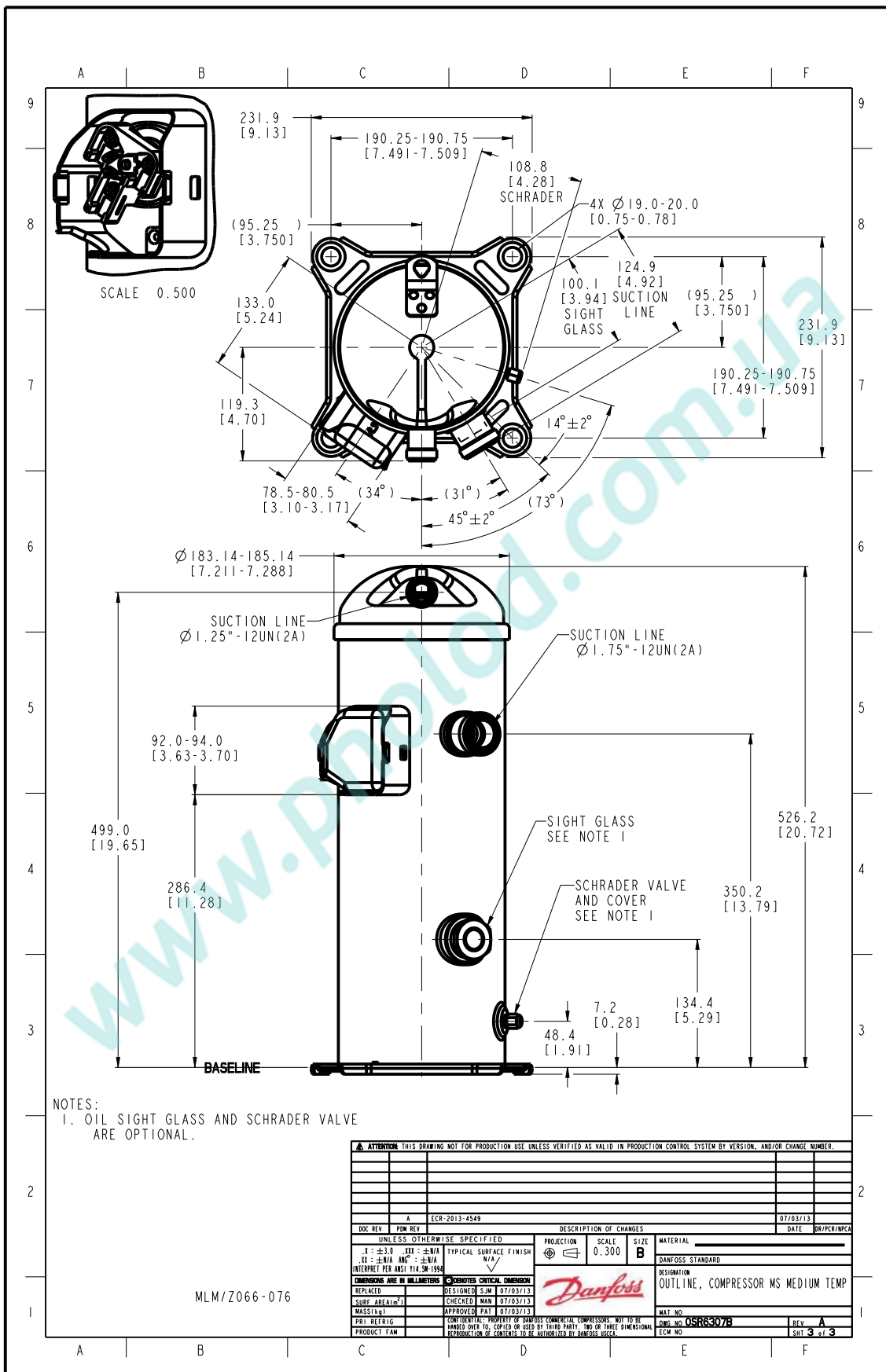
Фирма «Данфосс» не несет ответственности за какие-либо ошибки в каталогах, брошюрах или в других печатных материалах. Фирма «Данфосс» сохраняет за собой право на изменения в своей продукции в любое время без уведомления, если только эти изменения в уже заказанных изделиях не потребуют изменений в оборудовании, определенным предварительно соглашением между фирмой «Данфосс» и Покупателем.



Фирма «Данфосс» не несет ответственности за какие-либо ошибки в каталогах, брошюрах или в других печатных материалах. Фирма «Данфосс» сохраняет за собой право на изменения в своей продукции в любое время без уведомления, если только эти изменения в уже заказанных изделиях не потребуют изменений в оборудовании, определенным предварительно соглашением между фирмой «Данфосс» и Покупателем.



Фирма «Данфосс» не несет ответственности за какие-либо ошибки в каталогах, брошюрах или в других печатных материалах. Фирма «Данфосс» сохраняет за собой право на изменения в своей продукции в любое время без уведомления, если только эти изменения в уже заказанных изделиях не потребуют изменений в оборудовании, определенным предварительно соглашением между фирмой «Данфосс» и Покупателем.



Фирма «Данфосс» не несет ответственности за какие-либо ошибки в каталогах, брошюрах или в других печатных материалах. Фирма «Данфосс» сохраняет за собой право на изменения в своей продукции в любое время без уведомления, если только эти изменения в уже заказанных изделиях не потребуют изменений в оборудовании, определенным предварительно соглашением между фирмой «Данфосс» и Покупателем.