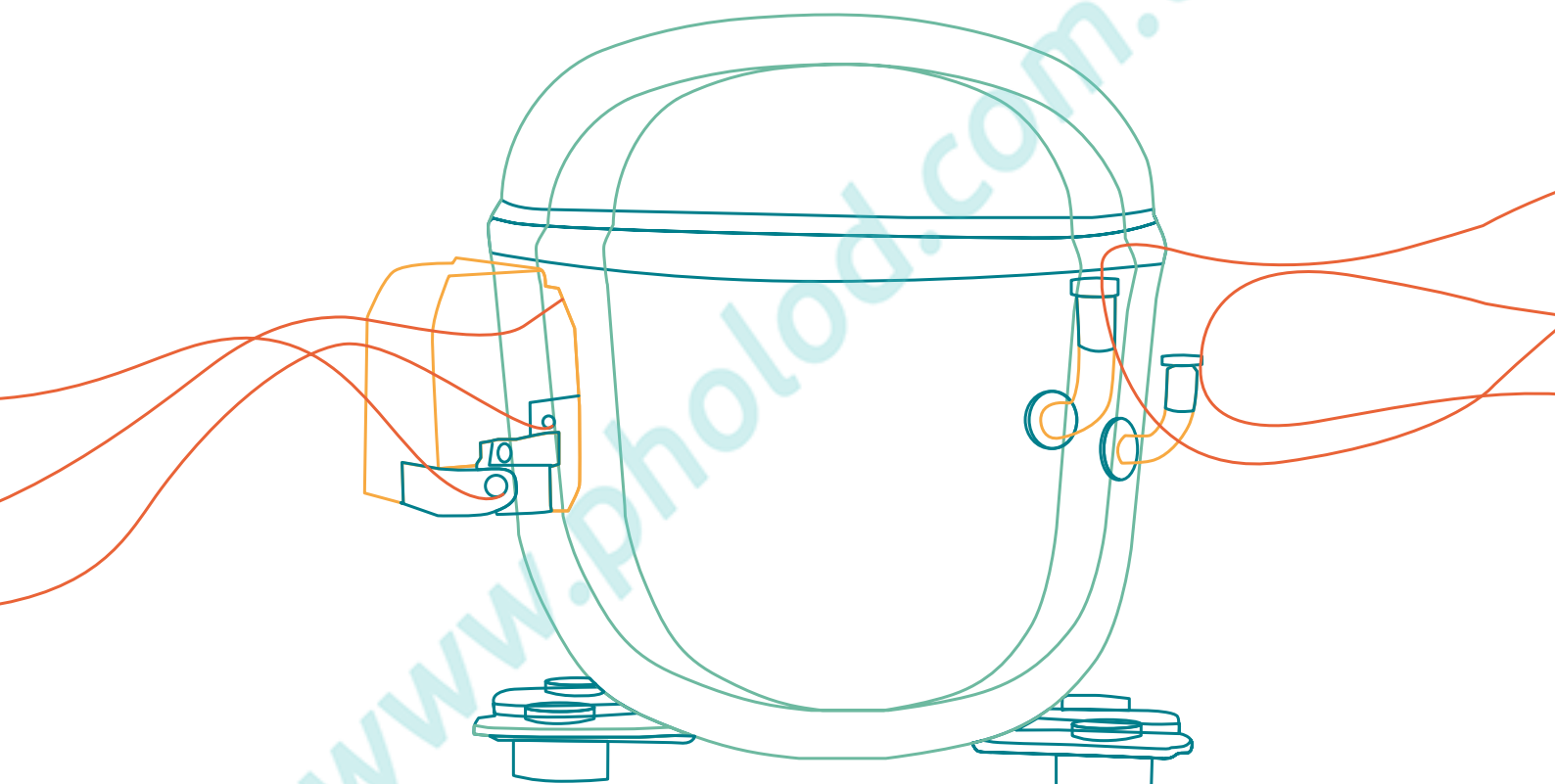


КОМПРЕССОРЫ ДЛЯ ЕВРОПЕЙСКОГО РЫНКА

ЭФФЕКТИВНОСТЬ В СООТВЕТСТВИИ
С НУЖДАМИ ЗАКАЗЧИКА



Максимальное энергосбережение
во время производства и эксплуатации.

- R134a ● R290
- R404A/R507/R452A
- R600a

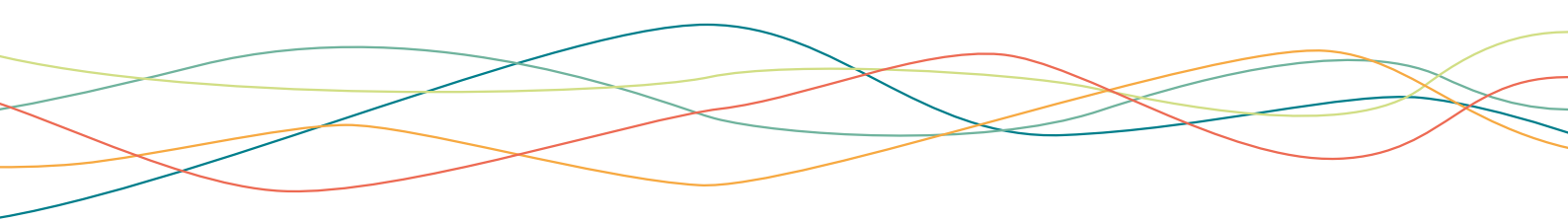
embraco

POWER IN.
CHANGE ON.



www.pholed.com.ua

embraco POWER IN.
CHANGE ON.



01

О КОМПАНИИ

02

НАША ПРОДУКЦИЯ

03

РУКОВОДСТВО
ПО ПРИМЕНЕНИЮ

04

МОДЕЛЬНЫЙ РЯД

05

НОМЕНКЛАТУРА

06

ТЕХНИЧЕСКАЯ
ИНФОРМАЦИЯ

07

ОБЩИЕ ДАННЫЕ
И ЭКСПЛУАТАЦИОННЫЕ
ХАРАКТЕРИСТИКИ

08

ГАБАРИТНЫЕ РАЗМЕРЫ
И СХЕМЫ ПОДКЛЮЧЕНИЯ

09

ИНВЕРТОРЫ

www.pholod.com.ua

EMBRACO – компания, которая специализируется на решениях для холодильной индустрии, и является лидером в сфере производства герметичных компрессоров.

Наша миссия: предлагать инновационные решения для улучшения качества жизни, уделяя постоянное внимание технологическому совершенству и устойчивому развитию.

Технологическое лидерство, производственная эффективность и устойчивое развитие представляют собой лишь некоторые из основных принципов, отличающих компанию EMBRACO от других компаний мирового рынка. Продукции компании доверяют крупнейшие производители бытовых холодильников и коммерческого холодильного оборудования.

Благодаря глобальному присутствию и производственным мощностям, превышающим 38 миллионов единиц продукции в год, компания предлагает решения, отличающиеся инновацией и экономичным энергопотреблением. 11.500 сотрудников EMBRACO работают на заводах и в офисных подразделениях Бразилии (головной офис), Китая, Италии, Словакии, Мексики, США и России.

Мы находимся в постоянном поиске энергоэффективных решений в процессах, продукции и взаимосвязях со средой, в которой работает компания. Наша компания – абсолютный лидер в данной области, предлагающий продукцию, которая удовлетворяет строжайшим международным стандартам в сфере энергопотребления.

Являясь мировым лидером, **EMBRACO** старается опередить изменения рынка и в связи с этим находится в состоянии перманентного преобразования. Мы постоянно оцениваем процессы компании в целях удержания лидирующего положения в сфере промышленности и стимулируем развитие, не забывая об основных принципах нашей организации.



Более 12000 сотрудников



Более 400 специалистов, занятых в области исследований и разработок



Производственная мощность – более 37 млн. компрессоров в год



Более 500 миллионов произведенных единиц продукции



Более 1200 патентов, зарегистрированных во всем мире



Присутствие более чем в 80 странах



Научно-исследовательские лаборатории на 4 континентах

О компании



ВЫСОКАЯ ПРОИЗВОДИТЕЛЬНОСТЬ



Энергоэффективность является ключевым фактором при разработке нашей продукции. Это подразумевает выпуск компрессоров с каждым разом потребляющих меньше энергии и меньше сырья при производстве, в то же время, сохраняя уровень качества бренда **EMBRACO**. Таким образом, мы постоянно инвестируем в область исследований и разработок для создания более производительной, бесшумной продукции, не наносящей вред окружающей среде.

В результате усилий, затраченных на повышение энергоэффективности нашей продукции и на попытку превзойти ожидания заказчиков, мы разработали **Embraco Fullmotion** – компрессор, который варьирует охлаждающую способность в зависимости от потребности, тем самым снижая энергопотребление на 40%.

Мы располагаем полным ассортиментом продукции, предлагающим компрессоры различной эффективности. Мы являемся мировым лидером в разработке решений, которые удовлетворяют строжайшим международным стандартам в области энергопотребления. Благодаря постоянному поиску улучшений в продукции и процессах, каждое новое поколение компрессоров **EMBRACO** является более эффективным по сравнению с предыдущим.

ЭКОЛОГИЧЕСКИ БЕЗОПАСНЫЕ РЕШЕНИЯ



В процессе технологической эволюции, мы всегда нацелены на производство экологически безопасной продукции. На протяжении более 20 лет мы разрабатываем компрессоры, которые работают на натуральных хладагентах R290 и R600a. Мы уверены, что это идеальные газы для охлаждения.

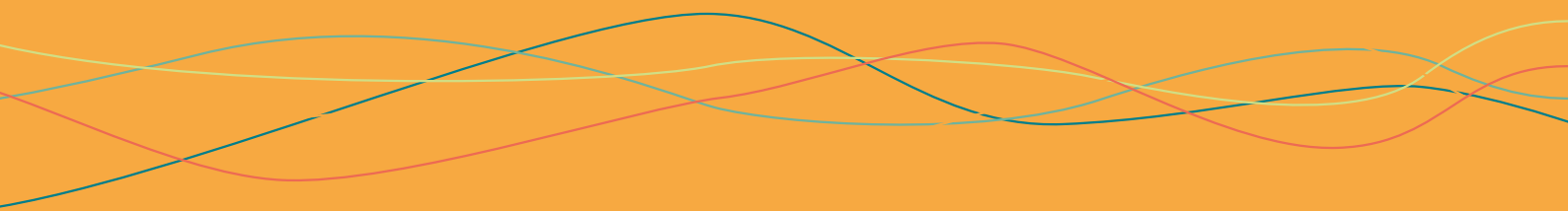
Эти хладагенты являются альтернативой на пути к снижению парникового эффекта и негативного влияния на озоновый слой. Они также способствуют повышению индекса энергетической производительности, что соответствует высоким стандартам в сфере защиты окружающей среды.

www.photod.com.ua

02

НАША ПРОДУКЦІЯ

www.photod.com.ua





**КОМПРЕССОРЫ
С ПОСТОЯННОЙ СКОРОСТЬЮ**

EM	
EG	
F	
NE	
NT	
NTU	
NJ	

**ИНВЕРТОРНЫЕ КОМПРЕССОРЫ
(С ИЗМЕНЯЕМОЙ СКОРОСТЬЮ)**

VEM	
VEG	
VNE	
VES	

ХОЛОДИЛЬНЫЕ АГРЕГАТЫ

**ХОЛОДИЛЬНЫЕ АГРЕГАТЫ
СЕРИИ "SLIDING UNIT"**

UEM



**СТАНДАРТНЫЙ
ДИАПАЗОН**



UNE



**РАСШИРЕННЫЙ
ДИАПАЗОН**



UNT



**МУЛЬТИКОМПРЕССОРНЫЕ
РЕШЕНИЯ**

UNJ



НА 2 ИЛИ 3 КОМПРЕССОРАХ

UF



EM		ПРИМЕНЕНИЕ EM КОМПРЕССОРА:	
	<ul style="list-style-type: none"> • Высокая производительность • Надёжность • Широкий спектр применения • Малый размер • Низкий уровень шума • Лучший в классе до 11 см³ 	<ul style="list-style-type: none"> Кулеры для воды Холодильники для напитков Льдогенераторы Охладители пива Холодильные горки Морозильные лари Вендинговые аппараты Винные шкафы Небольшие диспенсер Холодильные прилавки 	
	ХЛАДАГЕНТЫ	Объём цилиндра (см ³)	Охлаждающая способность Вт
R134a; R404A; R290; R600a;	3 - 11	LBP: 75 - 390 HBP: 250 - 800	LBP: 1.54 HBP: 2.62

ASHRAELBP32 - ASHRAENBP46
Только для европейских моделей

F		ПРИМЕНЕНИЕ F КОМПРЕССОРА:	
	<ul style="list-style-type: none"> • Высокая производительность • Надёжность • Широкий спектр применения • Малый размер 	<ul style="list-style-type: none"> Кулеры для воды Холодильники для напитков Льдогенераторы Охладители пива Холодильные горки Морозильные лари Профессиональные кухни Вендинговые аппараты Холодильные бонеты Холодильные витрины Винные шкафы Тепловые насосы Холодильные прилавки 	
	ХЛАДАГЕНТЫ	Объём цилиндра (см ³)	Охлаждающая способность Вт
R134a; R290; R600a	6 - 12.92	LBP: 115 - 490 HBP*: 670 - 1575	LBP: 1.58 HBP*: 2.92

ASHRAELBP32 - ASHRAENBP32

NE		ПРИМЕНЕНИЕ NE КОМПРЕССОРА:		
	<ul style="list-style-type: none"> • Высокая производительность • Надёжность • Широкий спектр применения • Низкий уровень шума 	Холодильники для напитков Льдогенераторы Охладители пива Холодильные горки Морозильные лари Вертикальные холодильники Холодильники и морозильники Профессиональные кухни Холодильные витрины Диспенсеры для газированных напитков		
	ХЛАДАГЕНТЫ	Объём цилиндра (см³)	Охлаждающая способность Вт	Эффективность Вт/Вт
	R134a; R404A/R507/ R452A; R290; R600a	4.40 - 16.80	LBP: 187 - 950 HBP: 516 - 2292	LBP: 1.56 HBP: 2.79

ASHRAELBP32 - ASHRAENBP46

NT		ПРИМЕНЕНИЕ NT КОМПРЕССОРА:		
	<ul style="list-style-type: none"> • Высокая производительность • Надёжность • Широкий спектр применения • Низкий уровень шума • Лучший в классе до 27,80 см³ • Для медицинских и специализированных ультратемпературных холодильников 	Холодильники для напитков Льдогенераторы Охладители пива Холодильные горки Морозильные лари Вертикальные холодильники Ультранизкотемпературные холодильники Профессиональные кухни Диспенсеры для газированных напитков		
	ХЛАДАГЕНТЫ	Объём цилиндра (см³)	Охлаждающая способность Вт	Эффективность Вт/Вт
	R134a; R404A/R507/ R452A; R290	12.60 - 27.80	LBP: 576 - 1670 HBP: 1607 - 3885	LBP: 1.47 HBP: 2.81

ASHRAELBP32 - ASHRAENBP46

NTU		ПРИМЕНЕНИЕ NTU КОМПРЕССОРА:		
	<ul style="list-style-type: none"> • Высокая производительность • Высокий уровень надёжности при интенсивной эксплуатации • Адаптирован к продолжительному возврату жидкости • Широкий спектр применения • Наименьший размер с подобной холодопроизводительностью 	Льдогенераторы Охладители пива		
	ХЛАДАГЕНТЫ	Объём цилиндра (см³)	Охлаждающая способность Вт	Эффективность Вт/Вт
	R134a; R404A/ R507/R452A	20.40 - 27.80	HBP: 2424 - 5333	HBP: 3.09

ASHRAELBP32 - ASHRAENBP46

NJ		ПРИМЕНЕНИЕ NJ КОМПРЕССОРА:		
	<ul style="list-style-type: none"> • Высокая производительность • Надёжность • Широкий спектр применения • Низкий уровень шума 	Холодильники для напитков Льдогенераторы Холодильные горки Сверхнизкие температуры Морозильные лари Вертикальные холодильники (в воздушной завесе) Холодильные камеры		
	ХЛАДАГЕНТЫ	Объём цилиндра (см³)	Охлаждающая способность Вт	Эффективность Вт/Вт
	R134a; R404A/ R507/R452A	21.60 - 34.40	LBP: 568 - 1732 HBP: 2547 - 5646	LBP: 1.50 HBP: 2.92

ASHRAELBP32 - ASHRAENBP46



VES		ПРИМЕНЕНИЕ VES КОМПРЕССОРА:		
	<ul style="list-style-type: none"> • Высокая производительность • Надёжность • Широкий спектр применения • Малый размер • Низкий уровень шума • Улучшенный контроль температур • Широкий диапазон напряжений <p>Диапазон скоростей: 1300-4500 оборотов в минуту</p>	Винные шкафы Тепловые насосы Холодильники для напитков Холодильные горки Морозильные лари Медицинские холодильники		
	ХЛАДАГЕНТЫ	Объём цилиндра (см³)	Охлаждающая способность Вт	Эффективность Вт/Вт
	R600a	3 - 11	LBP: 50-270 MBP: 38-270	LBP: 2.26 MBP: 3.25

ASHRAELBP32 -25/40°C LBP -10/40°C MBP

VEM		ПРИМЕНЕНИЕ VEM КОМПРЕССОРА:		
	<ul style="list-style-type: none"> • Высокая производительность • Надёжность • Широкий спектр применения • Малый размер • Низкий уровень шума • Улучшенный контроль температур • Широкий диапазон напряжений 	Винные шкафы Тепловые насосы Холодильники для напитков Холодильные горки Морозильные лари Медицинские холодильники		
	ХЛАДАГЕНТЫ	Объём цилиндра (см³)	ОХЛАЖДАЮЩАЯ СПОСОБНОСТЬ W	Эффективность Вт/Вт
	R134a; R290; R600a	3 - 11	LBP: 41 - 250 HBP*: 345 - 820	LBP: 1.96 HBP*: 3.50

ASHRAELBP32 - ASHRAENBP32



VEG		ПРИМЕНЕНИЕ VEG КОМПРЕССОРА:		
	<ul style="list-style-type: none"> • Высокая производительность • Надёжность • Широкий спектр применения • Малый размер • Низкий уровень шума • Улучшенный контроль температур • Широкий диапазон напряжений • Уникален для холодильников с R290 	Холодильники для напитков Льдогенераторы Охладители пива Холодильные горки Морозильные лари Медицинские холодильники		
	ХЛАДАГЕНТЫ	Объём цилиндра (см³)	Охлаждающая способность Вт	Эффективность Вт/Вт
	R134a; R290; R600a;	6 - 10.61	LBP: 120 - 586	LBP: 1.87

ASHRAELBP32



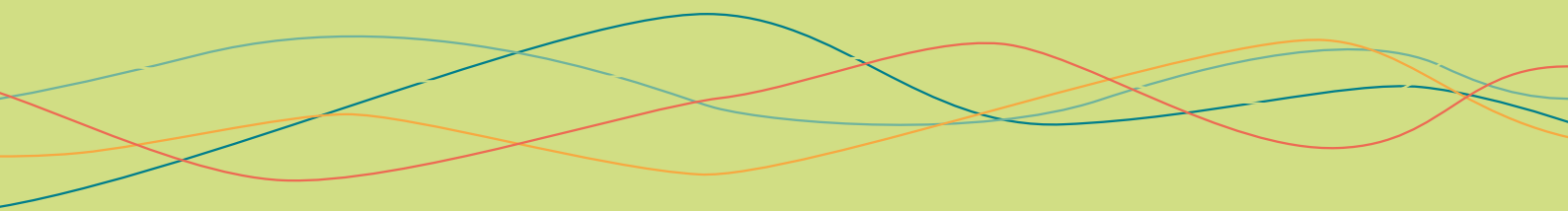
VNE		ПРИМЕНЕНИЕ VNE КОМПРЕССОРА:		
	<ul style="list-style-type: none"> • Высокая производительность • Надёжность • Широкий спектр применения • Малый размер • Низкий уровень шума • Улучшенный контроль температур • Широкий диапазон напряжений • Лучший в своём классе • Двойное напряжение и частотность при одинаковых SCU 	Холодильники для напитков Льдогенераторы Охладители пива Холодильные горки Большие морозильные лари		
	ХЛАДАГЕНТЫ	Объём цилиндра (см³)	Охлаждающая способность Вт	Эффективность Вт/Вт
	R134a; R404A/ R507/R452A R290	7 - 16.80	LBP: 420 - 1100	LBP: 1.50

ASHRAELBP32



РУКОВОДСТВО
ПО ПРИМЕНЕНИЮ

www.pholod.com.ua





ХОЛОДИЛЬНИКИ ДЛЯ НАПИТКОВ - 50Гц

		ОБЪЁМ (Л)		100 - 150 л		150 - 200 л		200 - 250 л		250 - 300 л		300 - 350 л	
		ГЛУХАЯ	СТЕКЛЯНАЯ	ГЛУХАЯ	СТЕКЛЯНАЯ	ГЛУХАЯ	СТЕКЛЯНАЯ	ГЛУХАЯ	СТЕКЛЯНАЯ	ГЛУХАЯ	СТЕКЛЯНАЯ		
R134a	ПРЕМИАЛЬНАЯ ЭФФЕКТИВНОСТЬ	VEMY6HH	VEMY6HH	VEMY6HH	VEMY6HH	VEMY6HH	VEMY6HH	VEMY6HH	VEMY6HH	VEMY6HH	VEGT8HB	VEGT8HB	
	ВЫСОКАЯ ЭФФЕКТИВНОСТЬ	EMT37HDP	EMT37HDP	EMT37HDP	EMT45HDR	EMT45HDR	EMT6144Z	EMT6144Z	EMT6160Z	EMT6160Z	EMT6170Z	EMT6170Z	
R600a	ВЫСОКАЯ ЭФФЕКТИВНОСТЬ	EMX32CLC	EMT45CDP	EMZ46CLC	EMZ46CLC	EMX55CLC	EMX55CLC	EMX3118Y	EMX3118Y	EMX3118Y	EMX3118Y	EMX3118Y	
R290	ПРЕМИАЛЬНАЯ ЭФФЕКТИВНОСТЬ					EMC3119U	EMC3119U	EMC3119U	EMC3119U	EMC3119U	EMC3119U	EMC3121U	
	ВЫСОКАЯ ЭФФЕКТИВНОСТЬ	EMI50UER	EMI50UER	EMT6144U	EMT6144U	EMT6144U	EMT6152U	EMT6165U	NEU6181U	NEU6181U	NEU6210U	NEU6210U	
R404A	ВЫСОКАЯ ЭФФЕКТИВНОСТЬ												

ВЕРТИКАЛЬНЫЕ МОРОЗИЛЬНИКИ (МОРОЖЕНОЕ И ЗАМОРОЖЕННЫЕ ПРОДУКТЫ) - 50Гц

		ОБЪЁМ (Л)		<100 л	100-200 л	200 - 300 л	300 - 400 л	400 - 500 л
		R290	ПРЕМИАЛЬНАЯ ЭФФЕКТИВНОСТЬ					
	ВЫСОКАЯ ЭФФЕКТИВНОСТЬ	EMT2121U	EMT2125U	NEU2140U	NEU2155U	NEU2168U		
R404A	ПРЕМИАЛЬНАЯ ЭФФЕКТИВНОСТЬ				VNEK206GK	VNEK212GK	VNEK212GK	
	ВЫСОКАЯ ЭФФЕКТИВНОСТЬ				NEU2140GK	NEU2155GK	NEU2168GK	
	СТАНДАРТНАЯ ЭФФЕКТИВНОСТЬ				NEK2134GK	NEK2150GK	NEK2168GK	
R134a	ПРЕМИАЛЬНАЯ ЭФФЕКТИВНОСТЬ	VEGT8HB	VEGT8HB					
	СТАНДАРТНАЯ ЭФФЕКТИВНОСТЬ	NE2121Z	NEU4130Z	NEK2140Z				

350 - 450 л		450 - 600 л		600 - 750 л		750 - 1000 л		1000 - 1400 л		1400 - 1700 л		1700 - 2000 л	
ГЛУХАЯ	СТЕКЛЯННАЯ	ГЛУХАЯ	СТЕКЛЯННАЯ	ГЛУХАЯ	СТЕКЛЯННАЯ	ГЛУХАЯ	СТЕКЛЯННАЯ	ГЛУХАЯ	СТЕКЛЯННАЯ	ГЛУХАЯ	СТЕКЛЯННАЯ	ГЛУХАЯ	СТЕКЛЯННАЯ
VEGT8NB	VEGT8NB												
EMT6170Z	NEU6187Z	NEU6210Z	NEU6212Z	NEU6212Z	NEU6214Z	NEU6214Z	NEU6214Z	NT6217Z	NT6217Z	NTU6222Z	NTU6222Z	NJ6226Z	NJ6226Z
NBY5170Y	NBY5170Y												
EMC3121U	EMC3125U												
NEU6181U	NEU6210U	NEU6212U	NEU6212U	NEU6212U	NEU6212U	NEU6214U	NEU6214U	NEU6214U	NEU6217U				
						NEK6213GK	NEK6213GK	NE9213GK	NEK6213GK	NEK6217GK	NEK6217GK	NT6224GK	NT6224GK

СПЕЦИФИКАЦИЯ СТАНДАРТНОГО ХОЛОДИЛЬНИКА ДЛЯ НАПИТКОВ

Тип запуска	LST
Применение	MBP
Тип охлаждения	Вентилятор
Тип двери	Глухая/стеклянная
Температура	0 до 6°C

500 - 600 л	600 - 700 л	700-800 л	800-1000 л	1000 < л
VNEU217U	VNEU217U			
NT2180U	NT2210U	NT2210U		
NT2180GK	NT2180GK	NT2192GK	NT2212GK	NJ2212GK

СПЕЦИФИКАЦИЯ СТАНДАРТНОГО МОРОЗИЛЬНИКА ДЛЯ МОРОЖЕНОГО

Тип запуска	HST
Применение	LBP
Тип охлаждения	Вентилятор
Тип двери	Глухая/стеклянная
Температура	<-20°C

ЛЬДОГЕНЕРАТОРЫ (ЛЁД КУБИКАМИ) - 50Гц

ОБЪЕМ В ДЕНЬ		ДО 25 Кг	25-40 Кг	40-60 Кг	60-90 Кг	90-120 Кг	120-150 Кг	150-170 Кг
R290	ВЫСОКАЯ ЭФФЕКТИВНОСТЬ	EMT6144U	EMT6144U	NEU6210U	NEU6214U	NEU6217U	NT6220U	NT6222U
R404A		EMT6152GK	EMT6165GK	NEK6210GK	NEK6210GK	NEK6217GK	NT6220GKV	NT6222GKV
R134a		EMT6160Z	NEU6187Z	NEU6212Z	NEU6214Z	NT6217ZV	NT6220ZV	NTU6222ZV

ЛЬДОГЕНЕРАТОРЫ (ИЗМЕЛЬЧЁННЫЙ ЛЁД) - 50Гц

ОБЪЕМ В ДЕНЬ		60-90 Кг	90-120 Кг	120-150 Кг	150-170 Кг	170-210 Кг
R290	ВЫСОКАЯ ЭФФЕКТИВНОСТЬ	NEU6210U	NEU6214U	NEU6217U	NT6220U	NT6222U
R404A		NEK6210GK	NEU6215GK	NT6217GKV	NT6220GKV	NT6222GKV
R134a		NEU6212Z	NEU6214Z	NT6217ZV	NT6220ZV	NTU6222ZV

170-210 Kr	210-250 Kr	250-280 Kr	280-320 Kr	320-360 Kr	360-400 Kr	400-450 Kr	450-550 Kr	550 - 700 Kr
NT6224U								
NT6224GK	NT6226GKV	NTU6232GK	NTU6234GKV	NTU6240GKV				
NTU6224ZV								

210-250 Kr	250-280 Kr	280-320 Kr	320-360 Kr	360-400 Kr	400-450 Kr	450-500 Kr
NT6224U						
NT6224GK	NT6226GKV	NJ2212GK	NJ2212GK	NJ2212GK		
NTU6224ZV						

СПЕЦИФИКАЦИЯ СТАНДАРТНОГО ЛЬДОГЕНЕРАТОРА	
Тип запуска	HST
Применение	МВР
Тип охлаждения	Вентилятор

ПРИМЕНЕНИЕ НА ПРОФЕССИОНАЛЬНЫХ КУХНЯХ - 50ГЦ LBP

(низкотемпературные холодильники)

ОБЪЁМ (ДИАПАЗОН РАЗМЕРОВ)	МОРОЗИЛЬНЫЕ ШКАФЫ	< 250 л	250 - 325 л	325 - 425 л
	МОРОЗИЛЬНЫЕ ПРИЛAVКИ	< 120 л	120 - 175 л	175 - 275 л
	МОРОЗИЛЬНЫЕ СТОЛЫ ШОКОВОЙ ЗАМОРОЗКИ	-	-	-
R290	ПРЕМИАЛЬНАЯ ЭФФЕКТИВНОСТЬ - КОМПРЕССОР С ИЗМЕНЯЕМОЙ СКОРОСТЬЮ	VEGT8U	VEGT8U	VEGT8U
	ПРЕМИАЛЬНАЯ ЭФФЕКТИВНОСТЬ	EMC3121U	EMC3125U	EMC3130U
		EM2X3121U	EM2X3125U	EMT2130U
ВЫСОКАЯ ЭФФЕКТИВНОСТЬ	EMT2121U	NEMT2125U		
R134a	ПРЕМИАЛЬНАЯ ЭФФЕКТИВНОСТЬ - КОМПРЕССОР С ИЗМЕНЯЕМОЙ СКОРОСТЬЮ	VEGT8HB	VEGT11HB	VEGT11HB
	ВЫСОКАЯ ЭФФЕКТИВНОСТЬ	NE2121Z	NE2130Z	NE2134Z
R404A	СТАНДАРТНАЯ ЭФФЕКТИВНОСТЬ	NEK2121GK	NEK2125GK	NEK2125GK

ПРИМЕНЕНИЕ НА ПРОФЕССИОНАЛЬНЫХ КУХНЯХ - 50ГЦ MBP

(Среднетемпературные холодильники)

ОБЪЁМ (ДИАПАЗОН РАЗМЕРОВ)	ХОЛОДИЛЬНЫЕ ШКАФЫ	200 - 275 л	275 - 375 л	175 - 500 л
	ОХЛАЖДАЕМЫЕ СТОЛЫ	70 см	115 см	140 см
	ХОЛОДИЛЬНЫЕ ПРИЛAVКИ	100 - 200 л	200 - 350 л	350 - 500 л
	ШКАФЫ			
R290	ПРЕМИАЛЬНАЯ ЭФФЕКТИВНОСТЬ - ИНВЕРТОР С ИЗМЕНЯЕМОЙ СКОРОСТЬЮ			VEGT8U
	ПРЕМИАЛЬНАЯ ЭФФЕКТИВНОСТЬ			EMC3119U
	ВЫСОКАЯ ЭФФЕКТИВНОСТЬ		EM150UER	EMT6144U
R134a	ПРЕМИАЛЬНАЯ ЭФФЕКТИВНОСТЬ - ИНВЕРТОР С ИЗМЕНЯЕМОЙ СКОРОСТЬЮ	VEMY6HH	VEMY6HH	VEMY6HH
	ВЫСОКАЯ ЭФФЕКТИВНОСТЬ	EMT45HDR	EMT6144Z	EMT6160Z
R404A	СТАНДАРТНАЯ ЭФФЕКТИВНОСТЬ	NEK6144GK	NEK6152GK	NEK6165GK

425 - 550 л	550 - 650 л	650 - 850 л	850 - 1150 л	1150 - 1500 л	1500 - 1700 л	1700 - 1900 л
275 - 350 л	350 - 450 л	450 - 500 л	500 - 600 л	-	-	-
-	-	-	10 Кг	15 Кг	20 Кг	25 Кг
VEGT8U	VNEU213U	VNEU213U	VNEU213U	VNEU217U	VNEU217U	
NEU2140U	NEU2155U	NEU2168U				
NEK2134U	NEK2150U	NEK2160U	NT2180U	NT2180U	NT2210U	NT2210U
NEK2140Z						
NEK2134GK	NEK2150GK	NEK2168GK	NEK2178GK	NT2180GK	NT2192GK	NT2212GK

550 - 700 л	700 - 950 л	950 - 1200 л	1200 - 1500 л
165 см	190 см	240 см	300 см
~500 л	-	-	-
VEGT8U	VEGT8U	VEGT8U	
EMC3121U	EMC3125U	EMC3130U	
EMT6165U	NEU6181U	NEU6212U	NEU6214U
VEGT8HB	VEGT11HB	VEGT11HB	VNEK614Z
EMT6170Z	NEU6187Z	NEU6212Z	NEU6214Z
NEK6181GK	NEK6210GK	NEK6213GK	NEK6213GK

СПЕЦИФИКАЦИЯ ХОЛОДИЛЬНИКОВ ДЛЯ ПРОФЕССИОНАЛЬНЫХ КУХОНЬ

Температура испарения	-30 до -15°C	-15 до -5°C
Применение	LBP	MBP
Тип запуска	LST	LST
Тип охлаждения	Вентилятор	Вентилятор
Тип двери	Глухая	Глухая

ХОЛОДИЛЬНЫЕ КАМЕРЫ

Среднетемпературные. Температура внутри камеры +2°C

(мясо, молочные продукты, продукты в упаковке)

ОБЪЁМ м³	до 3	3 - 5	5 - 10
РАЗМЕРЫ (ПРИМЕРЫ) м	1 x 1,5 x 2	1,25 x 2 x 2	2 x 2 x 2,5
R134a	NEU6210GK	NEU6212GK	NEU6215GK
R404A	NEU6210Z	NEU6212Z	NEU6214Z

Низкотемпературные. Температура заморозки внутри камеры -24°C

(замороженные продукты в упаковке)

ОБЪЁМ м³	до 3	3 - 5	5 - 8
РАЗМЕРЫ (ПРИМЕРЫ) м	1 x 1,5 x 2	1,25 x 2 x 2	2 x 2 x 2,5
R404A	NT2180GK	NJ2192GK	NJ2212GK
R290	NT2180U	NT2180U	NT2210U

ХОЛОДИЛЬНЫЕ БОНЕТЫ

ОБЪЁМ (Л)		400 - 500	500 - 600
R404A	ПРЕМИАЛЬНАЯ ЭФФЕКТИВНОСТЬ	VNEK206GK	VNEK212GK
	ВЫСОКАЯ ЭФФЕКТИВНОСТЬ	NEU2140GK	NEU2140GK
R290	ПРЕМИАЛЬНАЯ ЭФФЕКТИВНОСТЬ	NEU6210Z	NEU6212Z
	ВЫСОКАЯ ЭФФЕКТИВНОСТЬ	NEU2140U	NEU2140U

10 - 13	13 - 17	17 - 23	23 - 35
2 x 2,6 x 2,5	2 x 3,4 x 2,5	3 x 3 x 2,5	3,5 x 4 x 2,5
NT6220GK	NT6224GK	NJ9232GK	NJ9238GK
NT6220Z	NJ6226Z		

8 - 12	12 - 15
2 x 2,6 x 2,5	2 x 3,4 x 2,5
2 x NT180GK	2 x NJ2212GK

600 - 700	700 - 800	800 - 900	900 - 1000	1000 - 1100	1100 <
VNEK212GK	NT6220GK	NT6224GK	NJ9232GK	NJ9238GK	
NEU2168GK	NT2180GK	NJ2192GK	NT2212GK	NT2212GK	NJ2212GK
VNEU213U	VNEU213U	VNEU213U	VNEU213U	VNEU217U	VNEU217U
NEU2168U	NT2180U	NT2210U	NT2210U		

ГОРИЗОНТАЛЬНЫЕ МОРОЗИЛЬНЫЕ ЛАРИ

		до 150		150 - 200		200 - 250		250 - 300		300 - 350	
		ГЛУХАЯ	СТЕКЛЯННАЯ	ГЛУХАЯ	СТЕКЛЯННАЯ	ГЛУХАЯ	СТЕКЛЯННАЯ	ГЛУХАЯ	СТЕКЛЯННАЯ	ГЛУХАЯ	СТЕКЛЯННАЯ
R134a	СТАНДАРТНАЯ ЭФФЕКТИВНОСТЬ	EMT36HLP	EMT36HLP	EMT36HLP	EMT49HLP	EMT49HLP	EMT60HLP	EMT60HLP	NEK2118Z	NEK2118Z	NE2121Z
	СТАНДАРТНАЯ ЭФФЕКТИВНОСТЬ				EMT2117GK	EMT2117GK	EMT2125GK	EMT2125GK	EMT2125GK	EMT2130GK	EMT2130GK
R290	ПРЕМИАЛЬНАЯ ЭФФЕКТИВНОСТЬ					EMC3119U	EMC3119U	EMC3119U	EMC3121U	EMC3121U	EMC3121U
	ВЫСОКАЯ ЭФФЕКТИВНОСТЬ					EMT2117U	EMT2117U	EMT2121U	EMT2121U	EMT21215U	EMT2125U
R600	ПРЕМИАЛЬНАЯ ЭФФЕКТИВНОСТЬ	EMC32CLT	EMD32CLT	EMC46CLT	EMC55CLT	EMC55CLT	EMC66CLT	EMC66CLT	EMC70CLT	EMC70CLT	EMC80CLT
	ВЫСОКАЯ ЭФФЕКТИВНОСТЬ	EMX32CLC	EMX32CLC	EMX55CLC	EMX55CLC	EMX66CLC	EMX66CLC	EMX66CLC	EMX70CLC	EMX70CLC	EMX3118Y

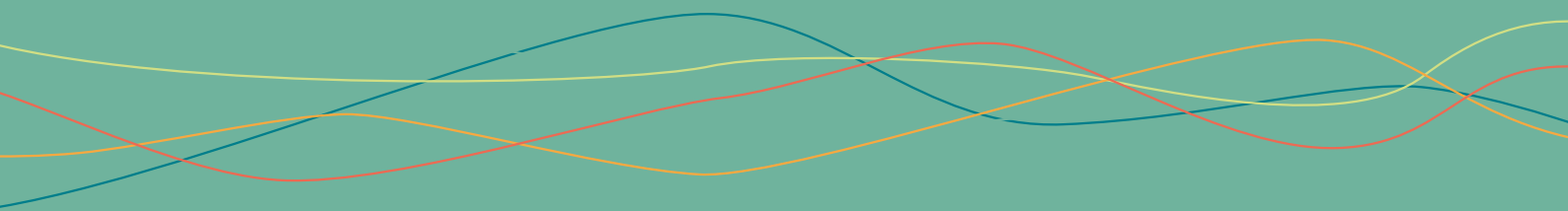
(ГЛУХАЯ ДВЕРЬ + СТЕКЛЯННАЯ ДВЕРЬ)

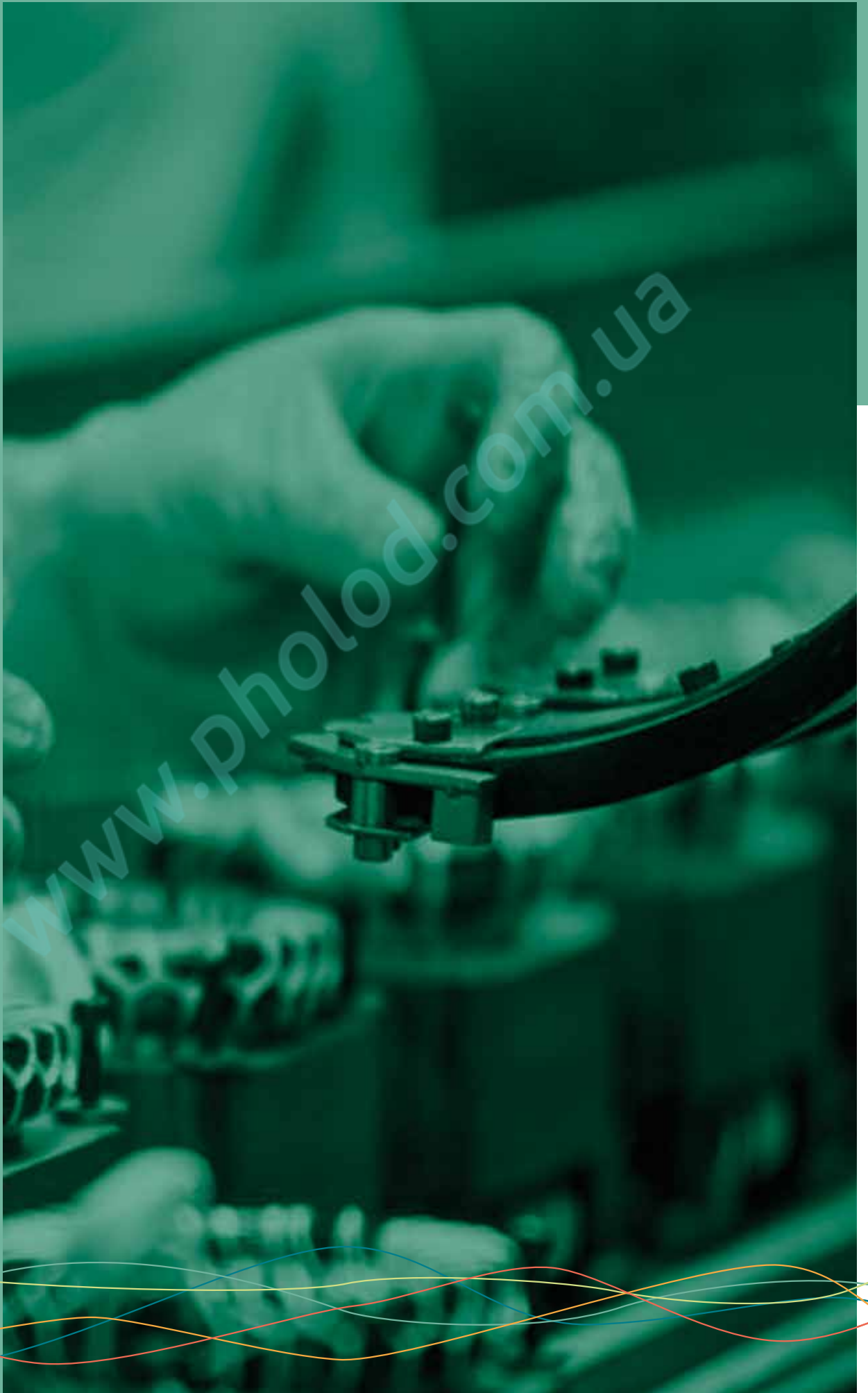
350 - 400		400 - 450		450 - 500		500 - 550		550 - 600		600...	
ГЛУХАЯ	СТЕКЛЯННАЯ	ГЛУХАЯ	СТЕКЛЯННАЯ	ГЛУХАЯ	СТЕКЛЯННАЯ	ГЛУХАЯ	СТЕКЛЯННАЯ	ГЛУХАЯ	СТЕКЛЯННАЯ	ГЛУХАЯ	СТЕКЛЯННАЯ
NE2121Z	NE2130Z	NE2130Z	NE2130Z	NE2130Z	NE2134Z	NE2134Z	NE2134Z	NEK2140Z	NEK2140Z		
EMT2130GK	EMT2130GK	EMT2130GK	EMT2130GK	NEU2140GK	NEU2140GK	NEU2140GK	NEU2140GK	NEU2140GK	NEU2155GK	NEU2155GK	NEU2168GK
EMC3121U	EMC3121U	EMC3125U	EMC3130U	EMC3130U	EMC3130U	EMC3134U	NEU1140U	NEU1140U	NEU1140U	NEU1140U	NEU2155U
EMT2125U	EMT2125U	EMT2125U	EMT2130U	EMT2130U	NEK2134U	NEK2134U	NEK2134U	NEK2134U	NEK2134U	NEK2150U	NEK2168U
EMC80CLT	EGX100CLC	EGX100CLC									
EMX3118Y	NBY1118Y										

www.pholod.com.ua

МОДЕЛЬНЫЙ РЯД
50 - 60 ГЦ

www.photod.com.ua







МОДЕЛЬНЫЙ РЯД ИНВЕРТОРНЫХ КОМПРЕССОРОВ • 50-60 Гц

R134a

LBP - L/MBP - L/M/HBP

ПРОИЗВОДСТВО БРАЗИЛИЯ УСЛОВИЯ ИСПЫТАНИЙ ASHRAE LBP32

МОДЕЛЬ	ОБЪЕМ (СМ³)	ПРИМЕНЕНИЕ	НАПРЯЖЕНИЕ/ЧАСТОТА	ОХЛ. СПОСОБНОСТЬ (ВТ)	ЭФФЕКТИВНОСТЬ (ВТ/ВТ)	ОБОРОТОВ В МИНУТУ
VEMУ3Н	3,00	LBP	230 В 53-150 Гц 3 ~	41-126	1,45-1,48	1600-4500
VEMУ3НМ	3,00	L/M/HBP	12-24В / DC	40-121	1,22-1,30	1600-4500
VEMУ4Н	3,97	LBP	230 В 53-150 Гц 3 ~	63-170	1,64-1,55	1600-4500
VEMУ4НМ	3,97	L/M/HBP	12-24В / DC	280-719	2,88-2,26	1600-4500
VEMУ5Н	4,99	LBP	230 В 53-150 Гц 3 ~	84-206	1,72-1,6	1600-4500
VEMУ6НН	5,72	L/M/HBP	230 В 53-150 Гц 3 ~	100-231	1,66-1,61	1600-4500
VEГТ7Н	7,15	LBP	230 В 53-150 Гц 3 ~	101-290	1,57-1,53	1600-4500
VEГТ8НВ	7,95	L/MBP	230 В 53-150 Гц 3 ~	137-340	1,72-1,64	1600-4500
VEГТ11НВ	10,61	L/MBP	230 В 60-150 Гц 3 ~	191-429	1,67-1,54	1800-4500

HBP

ПРОИЗВОДСТВО ЕВРОПА УСЛОВИЯ ИСПЫТАНИЙ EN12900

МОДЕЛЬ	ОБЪЕМ (СМ³)	ПРИМЕНЕНИЕ	НАПРЯЖЕНИЕ/ЧАСТОТА	ОХЛ. СПОСОБНОСТЬ (ВТ)	ЭФФЕКТИВНОСТЬ (ВТ/ВТ)	ОБОРОТОВ В МИНУТУ
VNEK610Z	10,00	HBP	220-240В 50/60Гц 1 ~	630-1231	2,55-2,07	2000-4500
VNEK614Z	14,30	HBP	220-240В 50/60Гц 1 ~	905-1637	2,46-1,9	2000-4500

R404A/R507/R452A

LBP

ПРОИЗВОДСТВО ЕВРОПА УСЛОВИЯ ИСПЫТАНИЙ EN12900

МОДЕЛЬ	ОБЪЕМ (СМ³)	ПРИМЕНЕНИЕ	НАПРЯЖЕНИЕ/ЧАСТОТА	ОХЛ. СПОСОБНОСТЬ (ВТ)	ЭФФЕКТИВНОСТЬ (ВТ/ВТ)	ОБОРОТОВ В МИНУТУ
VNEK206GK	6,20	LBP	220-240В 50/60Гц 1 ~	126-262	0,99-0,93	2000-4500
VNEK212GK	12,12	LBP	220-240В 50/60Гц 1 ~	245-465	1,11-1,01	2000-4500

MBP

ПРОИЗВОДСТВО ЕВРОПА УСЛОВИЯ ИСПЫТАНИЙ EN12900

МОДЕЛЬ	ОБЪЕМ (СМ³)	ПРИМЕНЕНИЕ	НАПРЯЖЕНИЕ/ЧАСТОТА	ОХЛ. СПОСОБНОСТЬ (ВТ)	ЭФФЕКТИВНОСТЬ (ВТ/ВТ)	ОБОРОТОВ В МИНУТУ
VNEK606GK	6,20	MBP	220-240В 50/60Гц 1 ~	380-801	1,78-1,55	2000-4500
VNEK609GK	8,78	MBP	220-240В 50/60Гц 1 ~	534-1084	1,83-1,64	2000-4500

	EN12900 HBP	EN12900 MBP	EN12900 LBP
Температура испарения	5	-10	-35
Температура конденсации	50	45	40
Температура окружающей среды	32	32	32
Температура всасывания	20	20	20

	ASHRAE LBP	ASHRAE M/HBP
Температура испарения	-23,3°C	7,2°C
Температура конденсации	54,4°C	54,4°C
Температура окружающей среды	32,2°C	35°C
Температура всасывания	32,2°C	35°C

R290

LBP - L/MBP

ПРОИЗВОДСТВО ЕВРОПА УСЛОВИЯ ИСПЫТАНИЙ EN12900

МОДЕЛЬ	ОБЪЕМ (СМ³)	ПРИМЕНЕНИЕ	НАПРЯЖЕНИЕ/ЧАСТОТА	ОХЛ. СПОСОБНОСТЬ (ВТ)	ЭФФЕКТИВНОСТЬ (ВТ/ВТ)	ОБОРОТОВ В МИНУТУ
VNEK207U	7,30	LBP	220-240В 50/60Гц 1 ~	131-286	1,14-1,05	2000-4500
VNEK213U	13,54	LBP	220-240В 50/60Гц 1 ~	255-525	1,25-1,14	2000-4500
VNEU213U	13,54	LBP	220-240В 50/60Гц 1 ~	262-574	1,28-1,22	2000-4500
VNEU217U	16,80	LBP	220-240В 50/60Гц 1 ~	346-699	1,29-1,20	2000-4500

LBP - L/MBP

ПРОИЗВОДСТВО БРАЗИЛИЯ УСЛОВИЯ ИСПЫТАНИЙ ASHRAE LBP32

МОДЕЛЬ	ОБЪЕМ (СМ³)	ПРИМЕНЕНИЕ	НАПРЯЖЕНИЕ/ЧАСТОТА	ОХЛ. СПОСОБНОСТЬ (ВТ)	ЭФФЕКТИВНОСТЬ (ВТ/ВТ)	ОБОРОТОВ В МИНУТУ
VEГТ8U	7,95	L/MBP	230 В 53-150 Гц 3 ~	235 - 612	1,71 - 1,66	1800-4500

R600a

LBP - L/MBP

ПРОИЗВОДСТВО ЕВРОПА УСЛОВИЯ ИСПЫТАНИЙ УСЛОВИЯ EN12900

МОДЕЛЬ	ОБЪЕМ (СМ³)	ПРИМЕНЕНИЕ	НАПРЯЖЕНИЕ/ЧАСТОТА	ОХЛ. СПОСОБНОСТЬ (ВТ)	ЭФФЕКТИВНОСТЬ (ВТ/ВТ)	ОБОРОТОВ В МИНУТУ
VESD3C	2,98	LBP	230 В 40-150 Гц 3 ~	18-68	1,91-1,75	1300-4500
VESA5C	5,19	L/MBP	230 В 40-150 Гц 3 ~	76-265 (*)	2,99-2,75 (*)	1300-4500
VESD5C	5,19	L/MBP	230 В 40-150 Гц 3 ~	76-270 (*)	3,19-2,85 (*)	1300-4500
VESA7C	7,23	LBP	230 В 40-150 Гц 3 ~	52-185	2,10-2,00	1300-4500
VESD7C	7,23	LBP	230 В 40-150 Гц 3 ~	52-185	2,20-2,04	1300-4500
VESA9C	9,04	LBP	230 В 40-150 Гц 3 ~	69-225	2,06-1,91	1300-4500
VESC9C	9,04	LBP	230 В 40-150 Гц 3 ~	69-225	2,18-1,95	1300-4500
VESD9C	9,04	LBP	230 В 40-150 Гц 3 ~	69-225	2,24-1,99	1300-4500
VESC11C	11,14	LBP	230 В 40-150 Гц 3 ~	88-269	2,22-1,91	1300-4500
VESD11C	11,14	LBP	230 В 40-150 Гц 3 ~	88-269	2,27-1,94	1300-4500

LBP

ПРОИЗВОДСТВО БРАЗИЛИЯ УСЛОВИЯ ИСПЫТАНИЙ УСЛОВИЯ ASHRAE LBP32

МОДЕЛЬ	ОБЪЕМ (СМ³)	ПРИМЕНЕНИЕ	НАПРЯЖЕНИЕ/ЧАСТОТА	ОХЛ. СПОСОБНОСТЬ (ВТ)	ЭФФЕКТИВНОСТЬ (ВТ/ВТ)	ОБОРОТОВ В МИНУТУ
VEMZ5C	4,99	LBP	230 В 53-150 Гц 3 ~	91-248 (*)	2,76-2,70 (*)	1600-4500
VEMX5C	5,19	LBP	230 В 40-150 Гц 3 ~	73-264 (*)	3,00-2,73 (*)	1200-4500
VEMC5C	5,19	LBP	230 В 40-150 Гц 3 ~	72-260 (*)	3,05-2,95 (*)	1200-4500
VEMУ7C	7,23	LBP	230 В 53-150 Гц 3 ~	67-182	1,93-1,84	1600-4500
VEMX7C	7,23	LBP	230 В 40-150 Гц 3 ~	48-181	1,99-2,02	1200-4500
VEMC7C	7,23	LBP	230 В 40-150 Гц 3 ~	49-179	2,14-2,07	1200-4500
VEMX9C	9,04	LBP	230 В 40-150 Гц 3 ~	63-231	2,05-2,05	1200-4500
VEMC9C	9,04	LBP	230 В 40-150 Гц 3 ~	63-226	2,15-2,14	1200-4500
VEMZ9C	9,34	LBP	230 В 53-150 Гц 3 ~	90-245	2,07-1,90	1600-4500
VEGZ11C	11,14	LBP	230 В 53-133 Гц 3 ~	-	-	1600-4000

(*) -10 °C / 40 °C

МОДЕЛЬНЫЙ РЯД КОМПРЕССОРОВ • 50 Гц

R134a

LBP

ПРОИЗВОДСТВО ЕВРОПА УСЛОВИЯ ИСПЫТАНИЙ EN12900

МОДЕЛЬ	ОБЪЁМ (СМ ³)	Л.С.	ПРИМЕНЕНИЕ	НАПРЯЖЕНИЕ/ЧАСТОТА	ТИП ДВИГАТЕЛЯ	ОХЛ. СПОСОБНОСТЬ (ВТ)	ЭФФЕКТИВНОСТЬ (ВТ/ВТ)
EMT22HLP	3,01	1/12	LBP	220-240В 50Гц 1 ~	RSIR/RSCR	37	0,83
EMT36HLP	3,97	1/10	LBP	220-240В 50Гц 1 ~	RSIR/RSCR	54	0,99
EMT43HLP	4,85	1/8	LBP	220-240В 50Гц 1 ~	RSIR/RSCR	66	0,91
EMT49HLP	5,57	1/6	LBP	220-240В 50Гц 1 ~	RSIR/RSCR	78	1,16
EMY3115Z	6,09	1/6	L/MBP	220-240В 50Гц 1 ~	RSIR/RSCR	-	-
EMT60HLP	6,76	1/6	LBP	220-240В 50Гц 1 ~	RSIR/RSCR	88	0,88
NEK1116Z	7,40	1/5	LBP	220-240В 50Гц 1 ~	RSIR/RSCR	93	1,12
NEK2116Z	7,40	1/5	LBP	220-240В 50Гц 1 ~	CSIR	93	0,89
NEK1118Z	8,40	1/4	LBP	220-240В 50Гц 1 ~	RSIR/RSCR	111	1,08
NE1121Z	9,27	1/4	LBP	220-240В 50Гц 1 ~	RSIR	125	0,89
NE1121Z	9,27	1/4	LBP	200-220В 50Гц / 230В 60Гц 1 ~	RSIR	126	0,93
NE2121Z	9,27	1/4	LBP	220-240В 50Гц 1 ~	CSIR	124	0,86
NE2121Z	9,27	1/4	LBP	200-220В 50Гц / 230В 60Гц 1 ~	CSIR	126	0,90
EMY3125Z	10,61	-	L/MBP	220-240В 50Гц 1 ~	RSIR	UD	UD
NE1130Z	11,14	1/3	LBP	220-240В 50Гц 1 ~	RSIR	161	0,85
NE1130Z	11,14	1/3	LBP	200-220В 50Гц / 230В 60Гц 1 ~	RSIR	161	0,86
NE2130Z	12,12	1/3	LBP	200-220В 50Гц / 230В 60Гц 1 ~	CSIR	156	0,85
NE2130Z	12,12	1/3	LBP	220-240В 50Гц 1 ~	CSIR	171	0,85
NE2130Z	12,12	1/3	LBP	100В 50/60Гц 1 ~	CSIR	161	1,16
NEU4130Z	12,12	1/3	L/MBP	220-240В 50Гц 1 ~	CSIR	172	0,96
NE2134Z	14,30	1/3	LBP	220-240В 50Гц 1 ~	CSIR	179	0,90
NEK2140Z	16,80	1/2	LBP	220-240В 50Гц 1 ~	CSIR	217	1,02

LBP

ПРОИЗВОДСТВО БРАЗИЛИЯ УСЛОВИЯ ИСПЫТАНИЙ ASHRAE LBP32

МОДЕЛЬ	ОБЪЁМ (СМ ³)	Л.С.	ПРИМЕНЕНИЕ	НАПРЯЖЕНИЕ/ЧАСТОТА	ТИП ДВИГАТЕЛЯ	ОХЛ. СПОСОБНОСТЬ (ВТ)	ЭФФЕКТИВНОСТЬ (ВТ/ВТ)
EM20HNR	2,27	1/12	L/M/HBP	220-240В 50/60Гц 1 ~	RSIR/CSIR	50	0,86
EMIE30HNR	2,83	1/12	L/MBP	220-240В 50/60Гц 1 ~	RSIR/CSIR	73	1,16
EMIS30HNR	3,00	1/12	L/M/HBP	220В 50/60Гц 1 ~	RSIR/CSIR	79	0,93
EMIE40HJP	3,40	1/10	LBP	220В 50/60Гц 1 ~	RSIR	95	1,15
EM145HER	3,77	1/10	LBP	220-240В 50/60Гц 1 ~	RSIR/CSIR	100	1,21
EM45HNR	3,77	1/10	L/M/HBP	220-240В 50Гц 1 ~	RSIR/CSIR	102	1,03
EM50HNP	4,99	1/8	LBP	220-240В 50Гц 1 ~	RSIR/RSCR	126	1,22
EMIE65HER	5,19	1/6	LBP	220-240В 50/60Гц 1 ~	RSIR/CSIR	149	1,22
EGAS70HLR	5,56	1/6	LBP	220-240В 50/60Гц 1 ~	RSIR/CSIR	164	1,47
EM170HER	5,89	1/6	LBP	220В 50Гц 1 ~	RSIR/CSIR	166	1,18
EMU65HLP	5,96	1/5	LBP	200-230В 50Гц 1 ~	RSIR	187	1,45
EMY70HER	5,96	1/6	LBP	220-240В 50/60Гц 1 ~	RSIR	168	1,43
EGAS80HLR	6,36	1/5	LBP	220-240В 50/60Гц 1 ~	RSIR/CSIR	189	1,54
FFU70HAK	6,36	1/5	L/MBP	220-240В 50/60Гц 1 ~	RSIR/CSIR	185	1,43
FFUS80HAK	6,76	1/5	L/MBP	220-240В 50/60Гц 1 ~	RSIR/CSIR	201	1,37
FF7,5HBK	6,92	1/6	L/M/HBP	220-240В 50/60Гц 1 ~	RSIR/CSIR	154	1,00
EGAS90HLR	7,15	1/4	LBP	220-240В 50/60Гц 1 ~	RSIR/CSIR	219	1,50
EGAS100HLP	7,95	1/4	LBP	220-240В 50Гц 1 ~	RSIR/RSCR	241	1,58
EGAS100HLR	7,95	1/4	LBP	220-240В 50/60Гц 1 ~	RSIR/CSIR	251	1,52
FFUS100HAK	7,95	1/4	L/MBP	220-240В 50/60Гц 1 ~	RSIR/CSIR	248	1,43
FF8,5HBK	7,95	1/5	L/M/HBP	220-240В 50Гц 1 ~	RSIR/CSIR	194	1,11
FF110HK	9,04	1/4	L/MBP	220-230В 50/60Гц 1 ~	RSIR/CSIR	249	1,30
EGU130HLR	10,61	1/3	LBP	220-240В 50Гц 1 ~	RSIR/CSIR	313	1,50
FFU130HAX	10,61	1/3	L/MBP	220-240В 50Гц 1 ~	CSIR	309	1,38
FF112HBK	11,14	1/3	L/M/HBP	220-240В 50Гц 1 ~	RSIR/CSIR	319	1,25
FFU160HAX	12,92	1/3	L/MBP	220-240В 50Гц 1 ~	CSIR	374	1,42

МОДЕЛЬНЫЙ РЯД КОМПРЕССОРОВ • 50 Гц

R134a

M/HBP

ПРОИЗВОДСТВО ЕВРОПА УСЛОВИЯ ИСПЫТАНИЙ EN12900

МОДЕЛЬ	ОБЪЁМ (СМ ³)	Л.С.	ПРИМЕНЕНИЕ	НАПРЯЖЕНИЕ/ЧАСТОТА	ТИП ДВИГАТЕЛЯ	ОХЛ. СПОСОБНОСТЬ [BT]	ЭФФЕКТИВНОСТЬ (BT/ BT)
EMT37HDP	3,40	1/8	HBP	200-230В 50Гц / 208-230В 60Гц 1~	RSIR	321	2,46
EMT37HDP	3,40	1/8	HBP	220-240В 50Гц 1~	RSIR	321	2,46
EMT45HDR	3,97	1/8	HBP	220-240В 50Гц 1~	CSIR	379	2,58
EMT50HDP	4,50	1/6	HBP	200-230В 50Гц / 208-230В 60Гц 1~	RSIR	427	2,54
EMT50HDP	4,50	1/6	HBP	220-240В 50Гц 1~	RSIR	423	2,47
EMT6144Z	5,20	1/5	HBP	220-240В 50Гц 1~	CSIR	519	2,53
EMT6160Z	6,76	1/4	HBP	220-240В 50Гц 1~	CSIR	648	2,34
NEK6160Z	7,28	1/4	HBP	220-240В 50Гц 1~	CSIR	663	2,41
NEK6160Z	7,28	1/4	HBP	200-230В 50Гц / 208-230В 60Гц 1~	CSIR	663	2,41
EMT6170Z	7,69	1/4	HBP	220-240В 50Гц 1~	CSIR	725	2,18
NEK6170Z	8,40	1/4	HBP	220-240В 50Гц 1~	CSIR	775	2,45
NEK6170Z	8,40	1/4	HBP	200-230В 50Гц / 208-230В 60Гц 1~	CSIR	775	2,46
NEK6170Z	8,40	1/4	HBP	100В 50/60Гц 1~	CSIR	762	2,16
EMT66187Z	9,50	1/3	HBP	220-240В 50Гц 1~	CSIR	975	2,87
NEK6187Z	10,00	1/3	HBP	220-240В 50Гц 1~	CSIR	896	2,38
NEK6187Z	10,00	1/3	HBP	200-230В 50Гц / 208-230В 60Гц 1~	CSIR	894	2,40
NEU6187Z	10,00	1/3	HBP	200-240В 50Гц / 230В 60Гц 1~	CSIR	917	2,40
NEK6210Z	12,12	1/3	HBP	200-230В 50Гц / 208-230В 60Гц 1~	CSIR	1024	2,16
NEK6210Z	12,12	1/3	HBP	220-240В 50Гц 1~	CSIR	1046	2,29
NEU6210Z	12,12	1/2	HBP	220-240В 50Гц 1~	CSIR	1102	2,33
NEU6210Z	12,12	1/2	HBP	220-240В 50Гц 1~	CSR	1109	2,48
NEU6210Z	12,12	1/2	HBP	200-230В 50Гц / 208-230В 60Гц 1~	CSIR	1136	2,33
NEU6210Z	12,12	1/2	HBP	200-230В 50Гц / 208-230В 60Гц 1~	CSR	1148	2,52
NEK6212Z	14,30	1/2	HBP	200-230В 50Гц / 208-230В 60Гц 1~	CSR	1206	2,14
NEK6212Z	14,30	1/2	HBP	220-240В 50Гц 1~	CSIR	1217	2,12
NEU6212Z	14,30	1/2	HBP	220-240В 50Гц 1~	CSIR	1271	2,22
NEU6212Z	14,30	1/2	HBP	220-240В 50Гц 1~	CSR	1288	2,41
NEU6212Z	14,30	1/2	HBP	200-230В 50Гц / 208-230В 60Гц 1~	CSIR	1343	2,31
NEU6212Z	14,30	1/2	HBP	200-230В 50Гц / 208-230В 60Гц 1~	CSR	1364	2,53
NEK6214Z	16,80	1/2	HBP	220-240В 50Гц 1~	CSIR	1315	1,90
NEU6214Z	16,80	1/2	HBP	220-240В 50Гц 1~	CSIR	1459	2,12
NEU6214Z	16,80	1/2	HBP	220-240В 50Гц 1~	CSR	1492	2,35
NEU6214Z	16,80	1/2	HBP	200-230В 50Гц / 208-230В 60Гц 1~	CSR	1485	1,92
NT6215Z	17,40	1/2	HBP	200-240В 50Гц / 230В 60Гц 1~	CSIR	1405	2,38
NT6215Z	17,40	1/2	HBP	220В 50Гц 1~	CSIR	1435	2,25
NT6217Z	20,40	3/4	HBP	220-240В 50Гц 1~	CSIR	1655	2,20
NT6217Z	20,40	3/4	HBP	220-240В 50Гц 1~	CSR	1695	2,42
NT6217Z	20,44	3/4	HBP	200-240В 50Гц / 230В 60Гц 1~	CSIR	1619	2,20
NT6217Z	20,44	3/4	HBP	200-240В 50Гц / 230В 60Гц 1~	CSR	1680	2,40
NT6220Z	22,40	3/4	HBP	200-240В 50Гц / 230В 60Гц 1~	CSIR	1744	2,13
NT6220Z	22,40	3/4	HBP	200-240В 50Гц / 230В 60Гц 1~	CSR	1752	2,34
NTU6222ZV	23,70	3/4	HBP	220-240В 50Гц 1~	CSR	2117	2,89
NJ6220Z	26,10	3/4	HBP	220-240В 50Гц 1~	CSIR	2021	2,16
NJ6220ZX	26,10	3/4	HBP	380-420В 50Гц / 440-480В 60Гц 3~	3PHASE	2240	2,40
NTU6224ZV	27,80	1	HBP	220-240В 50Гц 1~	CSR	2582	2,94
NJ6226Z	34,40	1	HBP	220-240В 50Гц 1~	CSR	2610	2,20
NJ6226ZX	34,40	1	HBP	380-420В 50Гц / 440-480В 60Гц 3~	3PHASE	2740	2,40

M/HBP

ПРОИЗВОДСТВО БРАЗИЛИЯ УСЛОВИЯ ИСПЫТАНИЙ ASHRAE LBP32

МОДЕЛЬ	ОБЪЁМ (СМ ³)	Л.С.	ПРИМЕНЕНИЕ	НАПРЯЖЕНИЕ/ЧАСТОТА	ТИП ДВИГАТЕЛЯ	ОХЛ. СПОСОБНОСТЬ [BT]	ЭФФЕКТИВНОСТЬ (BT/ BT)
EM20HNR	2,27	1/12	L/M/HBP	220-240В 50/60Гц 1~	RSIR/CSIR	246	2,51
EMIS30HNR	3,00	1/8	L/M/HBP	220В 50/60Гц 1~	RSIR/CSIR	363	2,60
EM45HNR	3,77	1/6	L/M/HBP	220-240В 50Гц 1~	RSIR/CSIR	440	2,63
EM55HNR	4,60	1/6	HBP	220-240В 50/60Гц 1~	RSIR	533	2,69
EM565HNR	5,54	1/5	M/HBP	220В 50/60Гц 1~	RSIR/CSIR	645	2,45
FF7,5HBK	6,92	1/5	L/M/HBP	220-240В 50/60Гц 1~	RSIR/CSIR	-	-
FF8,5HBK	7,95	1/4	L/M/HBP	220-240В 50Гц 1~	RSIR/CSIR	844	2,49
FF12HBK	11,14	1/2	L/M/HBP	220-240В 50Гц 1~	RSIR/CSIR	1316	2,61

R404A/R507/R452A

LBP

ПРОИЗВОДСТВО ЕВРОПА УСЛОВИЯ ИСПЫТАНИЙ EN12900

МОДЕЛЬ	ОБЪЕМ (СМ³)	Л.С.	ПРИМЕНЕНИЕ	НАПРЯЖЕНИЕ/ЧАСТОТА	ТИП ДВИГАТЕЛЯ	ОХЛ. СПОСОБНОСТЬ [ВТ]	ЭФФЕКТИВНОСТЬ (ВТ/ВТ)
EMT2117GK	4,50	1/4	LBP	220-240В 50Гц 1~	CSIR	141	1,09
EMT2121GK	5,20	1/3	LBP	220-240В 50Гц 1~	CSIR	174	1,12
EMT2125GK	5,96	1/3	LBP	220-240В 50Гц 1~	CSIR	204	1,15
EMT2130GK	6,76	1/3	LBP	220-240В 50Гц 1~	CSIR	222	1,08
NEK2134GK	8,78	1/2	LBP	220-240В 50Гц 1~	CSIR	253	1,00
NEK2134GK	8,78	1/2	LBP	100В 50/60Гц 1~	CSIR	235	0,86
NEK2134GK	8,78	1/2	LBP	100В 50/60Гц 1~	CSR	237	0,93
NEU2140GK	8,78	1/2	LBP	220-240В 50Гц 1~	CSIR	275	1,13
NEU2140GK	8,78	1/2	LBP	200-230В 50Гц / 208-230В 60Гц 1~	CSIR	270	1,11
NEK2150GK	12,12	3/4	LBP	220-240В 50Гц 1~	CSIR	346	0,98
NEK2150GK	12,12	1/2	LBP	100В 50/60Гц 1~	CSR	304	0,80
NEU2155GK	12,12	3/4	LBP	220-240В 50Гц 1~	CSIR	368	1,08
NEK2168GK	14,30	3/4	LBP	220-240В 50Гц 1~	CSIR	360	0,95
NEK2168GK	14,30	3/4	LBP	220-240В 50Гц 1~	CSR	380	0,97
NEU2168GK	14,30	3/4	LBP	220-240В 50Гц 1~	CSIR	416	1,08
NEU2168GJ	14,30	3/4	LBP	220-240В 50Гц 1~	CSR	437	1,21
NT2168GK	14,50	3/4	LBP	200-240В 50Гц / 230В 60Гц 1~	CSIR	354	1,03
NT2168GK	14,50	3/4	LBP	200-240В 50Гц / 230В 60Гц 1~	CSR	354	1,03
NEK2172GK	16,80	3/4	LBP	220В 50Гц 1~	CSR	461	1,04
NEU2178GK	16,80	1	LBP	220-240В 50Гц 1~	CSR	501	1,14
NT2178GK	17,40	3/4	LBP	220-240В 50Гц 1~	CSIR	416	0,98
NT2178GK	17,40	3/4	LBP	220-240В 50Гц 1~	CSR	420	0,91
NT2178GK	17,40	3/4	LBP	200-240В 50Гц / 230В 60Гц 1~	CSIR	419	0,89
NT2178GK	17,40	3/4	LBP	200-240В 50Гц / 230В 60Гц 1~	CSR	447	1,14
NT2178GK	17,40	3/4	LBP	100В 50/60Гц 1~	CSR	425	0,98
NT2180GK	20,40	1	LBP	220-240В 50Гц 1~	CSIR	490	0,95
NT2180GK	20,40	1	LBP	220-240В 50Гц 1~	CSR	530	1,05
NT2192GK	22,40	1	LBP	220-240В 50Гц 1~	CSIR	551	1,03
NT2192GK	22,40	1	LBP	220-240В 50Гц 1~	CSR	568	1,06
NT2192G5	22,40	1	LBP	200В 50/60Гц 3~	3PHASE	549	1,07
NJ2192GJ	26,10	1 1/4	LBP	220-240В 50Гц 1~	CSR	585	0,97
NJ2192G5	26,10	1 1/4	LBP	380-420В 50Гц / 440-480В 60Гц 3~	3PHASE	591	0,85
NT2210GK	26,20	1 1/4	LBP	220-240В 50Гц 1~	CSR	685	1,06
NT2212GK	27,80	1 1/2	LBP	220-240В 50Гц 1~	CSR	719	1,07
NJ2212GJ	34,40	1 1/2	LBP	220-240В 50Гц 1~	CSR	809	1,06
NJ2212G5	34,40	1 1/2	LBP	380-420В 50Гц / 440-480В 60Гц 3~	3PHASE	775	0,87

MBP

ПРОИЗВОДСТВО ЕВРОПА УСЛОВИЯ ИСПЫТАНИЙ EN12900

МОДЕЛЬ	ОБЪЕМ (СМ³)	Л.С.	ПРИМЕНЕНИЕ	НАПРЯЖЕНИЕ/ЧАСТОТА	ТИП ДВИГАТЕЛЯ	ОХЛ. СПОСОБНОСТЬ [ВТ]	ЭФФЕКТИВНОСТЬ (ВТ/ВТ)
EMT6144GK	3,97	1/4	MBP	220-240В 50Гц 1~	CSIR	378	1,90
EMT6152GK	4,50	1/4	MBP	220-240В 50Гц 1~	CSIR	424	1,85
EMT6165GK	5,20	1/3	MBP	220-240В 50Гц 1~	CSIR	484	1,76
NEK6165GK	6,20	1/3	MBP	220-240В 50Гц 1~	CSIR	542	1,64
NEK6181GK	7,28	1/3	MBP	220-240В 50Гц 1~	CSIR	599	1,66
NEU6210GK	7,28	1/3	MBP	220-240В 50Гц 1~	CSIR	645	1,76
NEU6210GK	7,28	1/3	MBP	200-230В 50Гц / 208-230В 60Гц 1~	CSIR	UD	UD
NEU6210GK	7,28	1/3	MBP	200-230В 50Гц / 208-230В 60Гц 1~	CSR	UD	UD
NEK6210GK	8,78	1/2	MBP	220-240В 50Гц 1~	CSIR	724	1,68
NEK6210GK	8,78	1/2	MBP	100В 50/50Гц 1~	CSIR	733	1,46
NEU6212GK	8,78	1/2	MBP	220-240В 50Гц 1~	CSIR	792	1,74
NEU6214GK	10,00	1/2	MBP	200-230В 50Гц / 208-230В 60Гц 1~	CSIR	-	-
NEU6214GK	10,00	1/2	MBP	200-230В 50Гц / 208-230В 60Гц 1~	CSR	-	-
NEK6213GK	12,12	1/2	MBP	220-240В 50Гц 1~	CSIR	972	1,46
NEU6215GK	12,12	3/4	MBP	220-240В 50Гц 1~	CSIR	1239	1,99
NEU6215GK	12,12	3/4	MBP	220-240В 50Гц 1~	CSR	1267	2,20
NT6217GK	12,55	3/4	MBP	200-240В 50Гц / 230В 60Гц 1~	CSIR	820	1,70
NT6217GK	12,55	3/4	MBP	200-240В 50Гц / 230В 60Гц 1~	CSR	891	1,73
NEK6217GK	14,30	3/4	MBP	220-240В 50Гц 1~	CSR	1166	1,69
NEU6220GK	14,30	3/4	MBP	220-240В 50Гц 1~	CSR	1382	1,80
NT6220GK	14,50	3/4	MBP	200-240В 50Гц / 230В 60Гц 1~	CSIR	1080	1,67
NT6220GK	14,50	3/4	MBP	200-240В 50Гц / 230В 60Гц 1~	CSR	1096	1,75
NT6222GK	17,40	3/4	MBP	200-240В 50Гц / 230В 60Гц 1~	CSIR	1280	1,62
NT6222GK	17,40	3/4	MBP	200-240В 50Гц / 230В 60Гц 1~	CSR	1307	1,70
NT6222GK	17,40	3/4	MBP	220-240В 50Гц 1~	CSIR	1287	1,50
NT6222GK	17,40	3/4	MBP	220-240В 50Гц 1~	CSR	1332	1,63
NT6224GK	20,40	1	MBP	220-240В 50Гц 1~	CSR	1573	1,69
NTU62326KV	20,40	1	MBP	220-240В 50Гц 1~	CSR	1757	1,99
NJ9226GK	21,70	1	M/HBP	230В 50Гц 1~	CSR	1648	1,70
NJ9226G5	21,70	1	M/HBP	380-420В 50Гц / 440-480В 60Гц 3~	3PHASE	1667	1,79
NT6226GK	22,40	1	MBP	220-240В 50Гц 1~	CSR	1752	1,79
NTU62346KV	23,70	1 1/4	MBP	220-240В 50Гц 1~	CSR	2091	2,02
NJ9232GK	26,10	1 1/2	M/HBP	220-240В 50Гц 1~	CSR	1911	1,63
NJ9232G5	26,10	1 1/2	M/HBP	380-420В 50Гц / 440-480В 60Гц 3~	3PHASE	1972	1,80
NTU62386KV	26,20	1 1/2	MBP	220-240В 50Гц 1~	CSR	2288	2,02
NTU62406KV	27,80	1 1/2	MBP	220-240В 50Гц 1~	CSR	2426	2,01
NJ9238GK	32,70	1 1/2	M/HBP	230В 50Гц 1~	CSR	2424	1,59
NJ9238G5	32,70	1 1/2	M/HBP	380-420В 50Гц / 440-480В 60Гц 3~	3PHASE	2506	1,90

МОДЕЛЬНЫЙ РЯД КОМПРЕССОРОВ • 50 Гц

R290								
LBP								
ПРОИЗВОДСТВО ЕВРОПА УСЛОВИЯ ИСПЫТАНИЙ EN12900								
МОДЕЛЬ	ОБЪЁМ (СМ ³)	Л.С.	ПРИМЕНЕНИЕ	НАПРЯЖЕНИЕ/ЧАСТОТА	ТИП ДВИГАТЕЛЯ	ОХЛ. СПОСОБНОСТЬ (ВТ)	ЭФФЕКТИВНОСТЬ (ВТ/ВТ)	
EMT1117U	4,50	1/5	LBP	220-240В 50Гц 1 ~	RSCR	123	1,18	
EMT2117U	4,50	1/5	LBP	220-240В 50Гц 1 ~	CSIR	123	1,13	
EMC3119U	4,53	1/4	L/MBP	220-240В 50Гц 1 ~	RSCR	112	1,62	
EMC3121U	5,54	1/4	L/MBP	220-240В 50Гц 1 ~	RSCR	160	1,59	
EMT2121U	5,57	1/4	LBP	220-240В 50Гц 1 ~	CSIR	159	1,23	
EMT1121U	5,57	1/4	LBP	220-240В 50Гц 1 ~	RSCR	159	1,24	
EMT2125U	5,96	1/3	LBP	220-240В 50Гц 1 ~	CSIR	177	1,20	
EMT1125U	5,96	1/3	LBP	220-240В 50Гц 1 ~	RSCR	177	1,24	
EMC3125U	6,09	1/3	L/MBP	220-240В 50Гц 1 ~	RSCR	181	1,60	
EMT2130U	6,76	1/3	LBP	220-240В 50Гц 1 ~	CSIR	196	1,12	
EMT1130U	6,76	1/3	LBP	220-240В 50Гц 1 ~	RSCR	198	1,20	
EMC3130U	6,93	1/3	L/MBP	220-240В 50Гц 1 ~	RSCR	229	1,57	
EMC3134U	7,95	1/2	L/MBP	220-240В 50Гц 1 ~	RSCR	301	1,52	
EMTE2134U	9,50	1/2	LBP	220-240В 50Гц 1 ~	CSIR	266	1,28	
NEK2134U	10,00	1/2	LBP	220-240В 50Гц 1 ~	CSIR	271	1,21	
NEU1140U	10,00	1/2	LBP	220-240В 50Гц 1 ~	RSCR	270	1,38	
NEU2140U	10,00	1/2	LBP	220-240В 50Гц 1 ~	CSIR	265	1,26	
NEK1150U	13,54	1/2	LBP	220-240В 50Гц 1 ~	RSIR	333	0,99	
NEK2150U	13,54	1/2	LBP	220-240В 50Гц 1 ~	CSIR	334	1,06	
NEU2155U	13,54	3/4	LBP	220-240В 50Гц 1 ~	CSIR	364	1,21	
NEU2155U	13,54	3/4	LBP	220-240В 50Гц 1 ~	CSR	384	1,35	
NEK2160U	16,80	3/4	LBP	220-240В 50Гц 1 ~	CSR	427	1,20	
NEU2168U	16,80	3/4	LBP	220-240В 50Гц 1 ~	CSR	457	1,27	
NEU2178U	18,70	UD	LBP	220-240В 50Гц 1 ~	CSR	UD	UD	
NT2170U	20,40	3/4	LBP	220-240В 50Гц 1 ~	CSIR	478	1,09	
NT2170U	20,40	3/4	LBP	220-240В 50Гц 1 ~	CSR	480	1,16	
NT2180U	22,40	1	LBP	220-240В 50Гц 1 ~	CSIR	550	1,12	
NT2180U	22,40	1	LBP	220-240В 50Гц 1 ~	CSR	563	1,23	
NT2210U	27,80	1 1/4	LBP	220-240В 50Гц 1 ~	CSR	689	1,17	
LBP								
ПРОИЗВОДСТВО БРАЗИЛИЯ УСЛОВИЯ ИСПЫТАНИЙ ASHRAE LBP32								
МОДЕЛЬ	ОБЪЁМ (СМ ³)	Л.С.	ПРИМЕНЕНИЕ	НАПРЯЖЕНИЕ/ЧАСТОТА	ТИП ДВИГАТЕЛЯ	ОХЛ. СПОСОБНОСТЬ (ВТ)	ЭФФЕКТИВНОСТЬ (ВТ/ВТ)	
EM150UER	3,00	1/8	L/MBP	220-240В 50/60Гц 1 ~	RSIR/CSIR	128	1,30	
EM170UER	4,08	1/6	L/MBP	220-240В 50/60Гц 1 ~	RSIR/CSIR	176	1,17	
EM190UAX	4,99	1/4	L/MBP	220-240В 50Гц 1 ~	CSIR	220	1,28	
FFU130UAX	6,76	1/3	L/MBP	220-240В 50/60Гц 1 ~	CSIR	312	1,44	
FFU160UAX	7,95	1/2	L/MBP	220-240В 50Гц 1 ~	CSIR	405	1,49	
MBP								
ПРОИЗВОДСТВО ЕВРОПА УСЛОВИЯ ИСПЫТАНИЙ EN12900								
МОДЕЛЬ	ОБЪЁМ (СМ ³)	Л.С.	ПРИМЕНЕНИЕ	НАПРЯЖЕНИЕ/ЧАСТОТА	ТИП ДВИГАТЕЛЯ	ОХЛ. СПОСОБНОСТЬ (ВТ)	ЭФФЕКТИВНОСТЬ (ВТ/ВТ)	
EMT6144U	4,50	1/5	MBP	220-240В 50Гц 1 ~	CSIR	343	2,00	
EMT6152U	5,20	1/4	MBP	220-240В 50Гц 1 ~	CSIR	418	2,05	
EMT6165U	5,96	1/4	MBP	220-240В 50Гц 1 ~	CSIR	485	1,96	
NEK6181U	7,28	1/3	MBP	220-240В 50Гц 1 ~	CSIR	523	1,78	
NEU5181U	7,28	1/3	MBP	220-240В 50Гц 1 ~	RSCR	595	2,26	
NEU6181U	7,28	1/3	MBP	220-240В 50Гц 1 ~	CSIR	574	2,02	
EMTE6181U	7,55	1/3	MBP	220-240В 50Гц 1 ~	CSIR	632	2,20	
NEK6210U	8,78	1/3	MBP	220-240В 50Гц 1 ~	CSIR	640	1,88	
NEU6210U	8,78	1/3	MBP	220-240В 50Гц 1 ~	CSIR	676	1,98	
NEU6212U	10,00	1/2	MBP	220-240В 50Гц 1 ~	CSIR	793	1,96	
NEU6212U	10,00	1/2	MBP	220-240В 50Гц 1 ~	CSR	800	2,09	
NEK6214U	12,12	1/2	MBP	220-240В 50Гц 1 ~	CSIR	880	1,91	
NEK6214U	12,12	1/2	MBP	220-240В 50Гц 1 ~	CSR	893	2,05	
NEU6214U	12,12	1/2	MBP	220-240В 50Гц 1 ~	CSIR	936	1,96	
NEU6214U	12,12	1/2	MBP	220-240В 50Гц 1 ~	CSR	944	2,11	
NEK6217U	14,30	1/2	MBP	220-240В 50Гц 1 ~	CSIR	1.018	1,73	
NEK6217U	14,30	3/4	MBP	220-240В 50Гц 1 ~	CSR	1.051	1,94	
NEU6217U	14,30	3/4	MBP	220-240В 50Гц 1 ~	CSIR	1.086	1,95	
NEU6217U	14,30	3/4	MBP	220-240В 50Гц 1 ~	CSR	1.109	2,17	
NEU6220U	16,80	3/4	MBP	220-240В 50Гц 1 ~	CSR	1.317	2,09	
NT6220U	17,40	3/4	MBP	220-240В 50Гц 1 ~	CSIR	1.193	1,76	
NT6220U	17,40	3/4	MBP	220-240В 50Гц 1 ~	CSR	1.167	1,88	
NT6222U	20,40	3/4	MBP	220-240В 50Гц 1 ~	CSIR	1.372	1,74	
NT6222U	20,40	1,00	MBP	220-240В 50Гц 1 ~	CSR	1.412	1,92	
NT6224U	22,40	1,00	MBP	220-240В 50Гц 1 ~	CSR	1.558	2,11	
NT6230U	27,80	1,25	MBP	220-240В 50Гц 1 ~	CSR	1.937	1,93	

R600a

LBP

ПРОИЗВОДСТВО ЕВРОПА УСЛОВИЯ ИСПЫТАНИЙ ASHRAE LBP32

МОДЕЛЬ	ОБЪЕМ (СМ³)	Л.С.	ПРИМЕНЕНИЕ	НАПРЯЖЕНИЕ/ЧАСТОТА	ТИП ДВИГАТЕЛЯ	ОХЛ. СПОСОБНОСТЬ [ВТ]	ЭФФЕКТИВНОСТЬ (ВТ/ВТ)
EMY20CLC	3,97	1/12	LBP	220-240В 50Гц 1 ~	RSIR	61	1,40
EMX20CLC	3,97	1/12	LBP	220-240В 50Гц 1 ~	RSCR	61	1,51
EMY26CLC	5,20	1/12	LBP	220-240В 50Гц 1 ~	RSIR	83	1,50
EMY32CLC	5,96	1/10	LBP	220-240В 50Гц 1 ~	RSIR	97	1,51
EMX32CLC	5,96	1/10	LBP	220-240В 50Гц 1 ~	RSCR	102	1,66
EMX3109Y	6,20	UD	L/MBP	100В 50Гц / 100-127В 60Гц 1 ~	RSIR/RSCR	UD	UD
EMY40CLC	7,24	1/8	LBP	220-240В 50Гц 1 ~	RSIR	119	1,53
EMY46CLC	7,96	1/8	LBP	220-240В 50Гц 1 ~	RSIR	135	1,56
EMX46CLC	7,96	1/8	LBP	220-240В 50Гц 1 ~	RSCR	135	1,66
EMX3113Y	9,04	1/6	L/MBP	100В 50Гц / 100-127В 60Гц 1 ~	RSCR	155	1,75
EMY55CLP	9,05	1/6	LBP	220-240В 50Гц 1 ~	RSIR	156	1,56
EMX55CLC	9,05	1/6	LBP	220-240В 50Гц 1 ~	RSCR	155	1,72
EMX3115Y	10,61	1/5	L/MBP	100В 50Гц / 100-127В 60Гц 1 ~	RSCR	184	1,67
EMY66CLP	10,62	1/5	LBP	220-240В 50Гц 1 ~	RSIR	177	1,54
EMX70CLC	11,15	1/5	LBP	220-240В 50Гц 1 ~	RSCR	191	1,71
EMX3118Y	12,20	1/5	L/MBP	100В 50Гц / 100-127В 60Гц 1 ~	RSCR	212	1,66
EMY3118Y	12,20	1/5	L/MBP	220-240В 50Гц 1 ~	RSIR	213	1,58
EMY3118Y	12,20	1/5	L/MBP	220-240В 50Гц 1 ~	RSCR	212	1,49
EMX3118Y	12,20	1/5	L/MBP	220-240В 50Гц 1 ~	RSCR	211	1,75
EMX80CLT	12,21	1/5	LBP	220-240В 50Гц 1 ~	RSCR	212	1,74
NBY1118Y	14,28	1/4	LBP	220-240В 50Гц 1 ~	RSCR	244	1,74

LBP

ПРОИЗВОДСТВО БРАЗИЛИЯ УСЛОВИЯ ИСПЫТАНИЙ ASHRAE LBP32

МОДЕЛЬ	ОБЪЕМ (СМ³)	Л.С.	ПРИМЕНЕНИЕ	НАПРЯЖЕНИЕ/ЧАСТОТА	ТИП ДВИГАТЕЛЯ	ОХЛ. СПОСОБНОСТЬ [ВТ]	ЭФФЕКТИВНОСТЬ (ВТ/ВТ)
EMX20CLC	3,97	1/12	LBP	220-240В 50Гц 1 ~	RSCR	63	1,54
EMT23CLP	4,50	1/12	LBP	220-240В 50Гц 1 ~	RSIR	78	1,37
EMI30CNP	4,99	1/12	L/MBP	220-240В 50Гц 1 ~	RSIR	76	1,16
EMI40CNP	6,36	1/10	L/MBP	220-240В 50Гц 1 ~	RSIR	100	1,18
EMT40CLP	7,23	1/8	LBP	220-240В 50Гц 1 ~	RSIR/RSCR	119	1,36
EMX46CLC	7,96	1/8	LBP	220-240В 50Гц 1 ~	RSCR	138	1,71
EMT56CLP	9,04	1/6	LBP	220-240В 50Гц 1 ~	RSIR/RSCR	155	1,35
EMYE70CLP	10,61	1/5	LBP	220-240В 50Гц 1 ~	RSIR	182	1,32
EMX70CLC	11,14	1/5	LBP	220-240В 50Гц 1 ~	RSCR	191	1,72
EGAS80CLP	11,14	1/5	LBP	220-240В 50Гц 1 ~	RSIR	190	1,44
EGYS80CLP	11,14	1/5	LBP	220-240В 50Гц 1 ~	RSIR	199	1,73
EGYS90CLP	12,21	1/5	LBP	220-240В 50Гц 1 ~	RSIR	215	1,69
EGYS90CLP	12,21	1/4	LBP	220-240В 50/60 Гц 1 ~	RSIR	217	1,71
EGAS100CLP	13,54	1/4	LBP	220-240В 50Гц 1 ~	RSIR	235	1,39
EGX100CLC	13,54	1/4	LBP	220-240В 50Гц 1 ~	RSCR	223	1,81
EGYS110CLC	14,87	1/4	LBP	220-240В 50Гц 1 ~	RSCR	263	1,83

HBP

ПРОИЗВОДСТВО ЕВРОПА УСЛОВИЯ ИСПЫТАНИЙ EN12900

МОДЕЛЬ	ОБЪЕМ (СМ³)	Л.С.	ПРИМЕНЕНИЕ	НАПРЯЖЕНИЕ/ЧАСТОТА	ТИП ДВИГАТЕЛЯ	ОХЛ. СПОСОБНОСТЬ [ВТ]	ЭФФЕКТИВНОСТЬ (ВТ/ВТ)
EMT30CDP	4,50	1/12	HBP	220-240В 50Гц 1 ~	RSIR	246	2,65
EMU5125Y	4,50	1/12	HBP	220-240В 50Гц 1 ~	RSIR	244	2,52
EMU5125Y	4,50	1/12	HBP	220-240В 50Гц 1 ~	RSCR	244	2,82
EMT45CDP	6,79	1/8	HBP	220-240В 50Гц 1 ~	RSIR	360	2,47
EMU6132Y	6,76	1/7	HBP	220-240В 50Гц 1 ~	CSIR	-	-
EMU5132Y	6,79	1/8	HBP	220-240В 50Гц 1 ~	RSIR	358	2,54
EMU5132Y	6,79	1/8	HBP	220-240В 50Гц 1 ~	RSCR	363	2,74
EMT6144Y	9,05	1/5	HBP	220-240В 50Гц 1 ~	CSIR	486	2,41
EMT6160Y	11,15	1/5	HBP	220-240В 50Гц 1 ~	CSIR	588	2,20
NBY5170Y	14,30	1/4	HBP	220-240В 50Гц 1 ~	RSCR	753	2,99
NEK6160Y	12,12	1/4	HBP	220-240В 50Гц 1 ~	CSIR	606	2,43
NEK6170Y	14,30	1/4	HBP	220-240В 50Гц 1 ~	CSIR	720	2,38
NEK6187Y	16,80	1/3	HBP	220-240В 50Гц 1 ~	CSIR	805	2,29

R508B/R170

ULBP

ПРОИЗВОДСТВО ЕВРОПА УСЛОВИЯ ИСПЫТАНИЙ EN12900

МОДЕЛЬ	ОБЪЕМ (СМ³)	Л.С.	ПРИМЕНЕНИЕ	НАПРЯЖЕНИЕ/ЧАСТОТА	ТИП ДВИГАТЕЛЯ	ТИП ДВИГАТЕЛЯ	ОХЛ. СПОСОБНОСТЬ [ВТ]	ЭФФЕКТИВНОСТЬ (ВТ/ВТ)
NT2178ULT	17,40	1	ULBP	220-240В 50Гц 1 ~	CSR	R508B	429	1,27
NT2178ULT	17,40	1	ULBP	220-240В 50Гц 1 ~	CSR	R170	399	1,21
NT2192ULT	22,40	1	ULBP	220-240В 50Гц 1 ~	CSR	R508B	545	1,30
NT2192ULT	22,40	1	ULBP	220-240В 50Гц 1 ~	CSR	R170	516	1,24
NT2212ULT	27,80	1 1/2	ULBP	220-240В 50Гц 1 ~	CSR	R508B	702	1,32
NT2212ULT	27,80	1 1/2	ULBP	220-240В 50Гц 1 ~	CSR	R170	663	1,29

МОДЕЛЬНЫЙ РЯД КОМПРЕССОРОВ • 60 Гц

R134a							
LBP							
ПРОИЗВОДСТВО ЕВРОПА УСЛОВИЯ ИСПЫТАНИЙ ARI 540							
МОДЕЛЬ	ОБЪЁМ (СМ ³)	Л.С.	ПРИМЕНЕНИЕ	НАПРЯЖЕНИЕ/ЧАСТОТА	ТИП ДВИГАТЕЛЯ	ОХЛ. СПОСОБНОСТЬ (ВТ)	ЭФФЕКТИВНОСТЬ (ВТ/ВТ)
NEK2116Z	7,4	1/5	LBP	115В 60Гц 1 ~	CSIR	171	0,92
NE2121Z	9,27	1/4	LBP	115В 60Гц 1 ~	CSIR	204	0,81
NE2130Z	12,12	1/3	LBP	100В 50/60Гц 1 ~	CSIR	269	1,16
NE2130Z	12,12	1/3	LBP	115В 60Гц 1 ~	CSIR	269	0,88
NE2134Z	14,3	1/3	LBP	115В 60Гц 1 ~	CSIR	312	0,91
NE2134Z	14,3	1/3	LBP	208-230В 60Гц 1 ~	CSIR	300	0,92
NEK2140Z	16,8	1/2	LBP	115В 60Гц 1 ~	CSIR	390	0,94
NEU2140Z	16,8	1/2	LBP	115-127В 60Гц 1 ~	CSIR	405	0,98
NEU2140Z	16,8	1/2	LBP	115-127В 60Гц 1 ~	CSR	407	1,04
NT2152ZV	26,2	1/2	LBP	115В 60Гц 1 ~	CSR	610	1,07
LBP							
ПРОИЗВОДСТВО БРАЗИЛИЯ УСЛОВИЯ ИСПЫТАНИЙ ASHRAE LBP32							
МОДЕЛЬ	ОБЪЁМ (СМ ³)	Л.С.	ПРИМЕНЕНИЕ	НАПРЯЖЕНИЕ/ЧАСТОТА	ТИП ДВИГАТЕЛЯ	ОХЛ. СПОСОБНОСТЬ (ВТ)	ЭФФЕКТИВНОСТЬ (ВТ/ВТ)
EM20HNR	2,27	1/12	L/M/HBP	220-240В 50/60Гц 1 ~	RSIR/CSIR	59	0,89
EMIS20HNR	2,27	1/12	L/M/HBP	220В 60Гц 1 ~	RSIR/CSIR	57	0,81
EMIS20HNR	2,27	1/12	L/M/HBP	115-127В 60Гц 1 ~	RSIR/CSIR	56	0,80
EMIE30NER	2,83	1/10	L/MBP	220-240В 50/60Гц 1 ~	RSIR/CSIR	88	1,26
EMIS30HNR	3	1/8	L/M/HBP	220В 50/60Гц 1 ~	RSIR/CSIR	100	1,14
EMIS30HNR	3	1/8	L/M/HBP	115-127В 60Гц 1 ~	RSIR/CSIR	100	1,10
EMIE40HJP	3,4	1/8	LBP	220В 50/60Гц 1 ~	RSIR	115	1,28
EMIE45HER	3,77	1/8	LBP	220-240В 50/60Гц 1 ~	RSIR/CSIR	123	1,32
EMIE45HNR	3,77	1/8	L/M/HBP	115-127В 60Гц 1 ~	RSIR/CSIR	123	1,15
EMIE65HER	5,19	1/6	LBP	220-240В 50/60Гц 1 ~	RSIR/CSIR	185	1,33
EGAS70HLR	5,56	1/6	LBP	220-240В 50/60Гц 1 ~	RSIR	203	1,57
EMIE70HER	5,89	1/6	LBP	220В 60Гц 1 ~	RSIR/CSIR	207	1,34
EMIE70HER	5,96	1/6	LBP	220-240В 50/60Гц 1 ~	RSIR	201	1,53
EGAS80HLR	6,36	1/5	LBP	220-240В 50/60Гц 1 ~	RSIR/CSIR	233	1,59
FFU570HAK	6,36	1/5	L/MBP	220-240В 50/60Гц 1 ~	RSIR/CSIR	222	1,51
FFU570HAK	6,36	1/5	L/MBP	115-127В 60Гц 1 ~	RSIR/CSIR	229	1,52
FFU580HAK	6,76	1/5	L/MBP	220-240В 50/60Гц 1 ~	RSIR/CSIR	236	1,47
FFU580HAK	6,76	1/5	L/MBP	115-127В 60Гц 1 ~	RSIR/CSIR	236	1,44
FF7,5HBK	6,92	1/6	L/M/HBP	220-240В 50/60Гц 1 ~	RSIR/CSIR	206	1,15
EGAS90HLR	7,15	1/4	LBP	220-240В 50/60Гц 1 ~	RSIR/CSIR	271	1,59
EGAS100HLR	7,95	1/4	LBP	220-240В 50/60Гц 1 ~	RSIR/CSIR	308	1,6
FFU5100HAK	7,95	1/4	L/MBP	220-240В 50/60Гц 1 ~	RSIR/CSIR	295	1,52
FFU5100HAK	7,95	1/4	L/MBP	115-127В 60Гц 1 ~	RSIR/CSIR	297	1,74
FF8,5HBK	7,95	1/5	L/M/HBP	220В 60Гц 1 ~	RSIR/CSIR	217	1,11
FFI10HAK	9,04	1/4	L/MBP	220-230В 50/60Гц 1 ~	RSIR/CSIR	302	1,42
FFI10HAK	9,04	1/4	L/MBP	115-127В 60Гц 1 ~	RSIR/CSIR	302	1,42
FFU130HAX	10,61	1/3	L/MBP	115-127В 60Гц 1 ~	CSIR	366	1,41
FFI12HAX	11,14	1/3	L/M/HBP	220В 60Гц 1 ~	CSIR	349	1,18
FFU160HAX	12,92	1/3	L/MBP	220В 60Гц 1 ~	CSIR	449	1,45
M/HBP							
ПРОИЗВОДСТВО ЕВРОПА УСЛОВИЯ ИСПЫТАНИЙ ARI 540							
МОДЕЛЬ	ОБЪЁМ (СМ ³)	Л.С.	ПРИМЕНЕНИЕ	НАПРЯЖЕНИЕ/ЧАСТОТА	ТИП ДВИГАТЕЛЯ	ОХЛ. СПОСОБНОСТЬ (ВТ)	ЭФФЕКТИВНОСТЬ (ВТ/ВТ)
EMT37HDP	3,40	1/8	HBP	200-230В 50Гц / 208/230В 60Гц 1~	RSIR	378	2,22
EMT50HDP	4,50	1/6	HBP	200-230В 50Гц / 208/230В 60Гц 1~	RSIR	506	2,29
NEK6132Z	4,52	1/6	HBP	115В 60 Гц	CSIR	473	1,94
NEK6144Z	5,45	1/6	HBP	115В 60 Гц	CSIR	584	1,98
NEK6160Z	7,28	1/4	HBP	115В 60 Гц	CSIR	758	2,11
NEK6160Z	7,28	1/4	HBP	200-230В 50Гц / 208/230В 60Гц 1~	CSIR	758	2,17
NEU6160Z	7,28	1/4	HBP	115-127В 60Гц 1~	CSIR	855	2,42
NEU6160Z	7,28	1/4	HBP	115-127В 60Гц 1~	CSR	865	2,60
NEK6170Z	8,40	1/4	HBP	115В 60 Гц	CSIR	878	2,10
NEK6170Z	8,40	1/4	HBP	100В 50/60Гц 1~	CSIR	738	1,95
NEK6170Z	8,40	1/4	HBP	200-230В 50Гц / 208/230В 60Гц 1~	CSIR	881	2,14
NEK6187Z	10,00	1/3	HBP	200-230В 50Гц / 208/230В 60Гц 1~	CSIR	1000	2,06
NEK6187Z	10,00	1/3	HBP	115В 60 Гц	CSIR	1007	2,07
NEU6187Z	10,00	1/3	HBP	115-127В 60Гц 1~	CSIR	1154	2,23
NEU6187Z	10,00	1/3	HBP	115-127В 60Гц 1~	CSR	1163	2,35
NEU6187Z	10,00	1/3	HBP	200-240В 50Гц / 230В 60Гц 1~	CSIR	1086	2,07
NEK6210Z	12,12	1/3	HBP	200-230В 50Гц / 208/230В 60Гц 1~	CSIR	1138	1,88
NEK6210Z	12,12	1/3	HBP	115В 60 Гц	CSIR	1190	1,96
NEU6210Z	12,12	1/3	HBP	115-127В 60Гц 1~	CSIR	1343	2,17
NEU6210Z	12,12	1/3	HBP	115-127В 60Гц 1~	CSR	1361	2,36
NEU6210Z	12,12	1/2	HBP	200-230В 50Гц / 208/230В 60Гц 1~	CSIR	1342	2,14
NEU6210Z	12,12	1/2	HBP	200-230В 50Гц / 208/230В 60Гц 1~	CSR	1358	2,31
NEK6212Z	14,30	1/2	HBP	200-230В 50Гц / 208/230В 60Гц 1~	CSR	1323	1,77
NEK6212Z	14,30	1/2	HBP	115В 60 Гц	CSIR	1361	1,78
NEK6212Z	14,30	1/2	HBP	115В 60 Гц	CSR	1407	1,96
NEU6212Z	14,30	1/2	HBP	115-127В 60Гц 1~	CSIR	1571	2,10
NEU6212Z	14,30	1/2	HBP	115-127В 60Гц 1~	CSR	1579	2,27
NEU6212Z	14,30	1/2	HBP	200-230В 50Гц / 208/230В 60Гц 1~	CSIR	1494	1,96
NEU6212Z	14,30	1/2	HBP	200-230В 50Гц / 208/230В 60Гц 1~	CSR	1528	2,21
NEK6214Z	16,80	1/2	HBP	208-230В 60Гц 1~	CSIR	1523	1,77
NEK6214Z	16,80	1/2	HBP	208-230В 60Гц 1~	CSR	1537	1,89
NEK6214Z	16,80	1/2	HBP	115В 60 Гц	CSR	1568	1,84
NEU6214Z	16,80	1/2	HBP	115-127В 60Гц 1~	CSIR	1776	1,97
NEU6214Z	16,80	1/2	HBP	115-127В 60Гц 1~	CSR	1799	2,13
NEU6214Z	16,80	1/2	HBP	208-230В 60Гц 1~	CSIR	1803	1,95
NEU6214Z	16,80	1/2	HBP	208-230В 60Гц 1~	CSR	1831	2,14
NEU6214Z	16,80	1/2	HBP	200-230В 50Гц / 208/230В 60Гц 1~	CSR	1802	2,12

R134a

М/НВР

ПРОИЗВОДСТВО ЕВРОПА УСЛОВИЯ ИСПЫТАНИЙ ARI 540

МОДЕЛЬ	ОБЪЕМ (СМ³)	Л.С.	ПРИМЕНЕНИЕ	НАПРЯЖЕНИЕ/ЧАСТОТА	ТИП ДВИГАТЕЛЯ	ОХЛ. СПОСОБНОСТЬ [Вт]	ЭФФЕКТИВНОСТЬ (Вт/Вт)
NT6215Z	17,40	1/2	HBP	208-230В 60Гц 1~	CSIR	1794	2,11
NT6215Z	17,40	1/2	HBP	115В 60 Гц	CSIR	1925	2,37
NT6215Z	17,40	1/2	HBP	115В 60 Гц	CSR	1933	2,50
NT6217Z	20,40	3/4	HBP	115В 60 Гц	CSR	2013	2,20
NT6217Z	20,40	3/4	HBP	208-230В 60Гц 1~	CSIR	2126	2,18
NT6217Z	20,40	3/4	HBP	208-230В 60Гц 1~	CSR	2157	2,45
NT6220Z	22,40	1	HBP	115В 60 Гц	CSR	2361	2,47
NT6220Z	22,40	1	HBP	208-230В 60Гц 1~	CSIR	2420	2,09
NTU6222ZV	23,70	1	HBP	115В 60 Гц	CSR	2882	2,83
NTU6222ZV	23,70	1	HBP	208-230В 60Гц 1~	CSR	2893	2,91
NJ6220Z	26,10	1	HBP	208-230В 60Гц 1~	CSIR	2391	2,01
NJ6220Z	26,10	1	HBP	380-420В 50Гц / 440-480В 60Гц 3~	3PHASE	2674	2,62
NTU6224ZV	27,80	1 1/4	HBP	115В 60 Гц	CSR	3355	2,70
NTU6224ZV	27,80	1 1/4	HBP	208-230В 60Гц 1~	CSR	3412	2,70
NJ6226Z	34,40	1 1/4	HBP	208-230В 60Гц 1~	CSR	2927	2,03
NJ6226Z	34,40	1 1/4	HBP	380-420В 50Гц / 440-480В 60Гц 3~	3PHASE	3125	2,25

М/НВР

ПРОИЗВОДСТВО БРАЗИЛИЯ УСЛОВИЯ ИСПЫТАНИЙ ASHRAE LBP32

МОДЕЛЬ	ОБЪЕМ (СМ³)	Л.С.	ПРИМЕНЕНИЕ	НАПРЯЖЕНИЕ/ЧАСТОТА	ТИП ДВИГАТЕЛЯ	ОХЛ. СПОСОБНОСТЬ [Вт]	ЭФФЕКТИВНОСТЬ (Вт/Вт)
EM20NHR	2,27	1/12	L/M/HBP	220-240В 50/60Гц 1~	RSIR/CSIR	292	2,48
EMIS20NHR	2,27	1/12	L/M/HBP	220В 60Гц 1~	RSIR/CSIR	308	2,36
EMIS20NHR	2,27	1/12	L/M/HBP	115-127В 60 Гц	RSIR/CSIR	308	2,49
EMIS30NHR	3,00	1/10	L/M/HBP	220В 50/60 Гц	RSIR/CSIR	434	2,68
EMIS30NHR	3,00	1/10	L/M/HBP	115-127В 60 Гц	RSIR/CSIR	434	2,67
EM45NHR	3,77	1/6	L/M/HBP	115-127В 60 Гц	RSIR/CSIR	520	2,53
EM55NHR	4,60	1/6	HBP	220-240В 50/60 Гц	RSIR	630	2,60
EM55NHR	4,60	1/6	HBP	115В 60 Гц	RSIR	630	2,52
EM65NHR	5,54	1/5	M/HBP	220В 50/60 Гц	RSIR/CSIR	766	2,55
FF7,5HBK	6,92	1/4	L/M/HBP	220-240В 50/60 Гц	RSIR/CSIR	850	2,29
FF8,5HBK	7,95	1/4	L/M/HBP	220В 60 Гц	RSIR/CSIR	920	2,24
FFI12HBX	11,14	1/2	L/M/HBP	220В 60 Гц	CSIR	1553	2,28

R404A/R507/R452A

LBP

ПРОИЗВОДСТВО ЕВРОПА УСЛОВИЯ ИСПЫТАНИЙ ARI 540

МОДЕЛЬ	ОБЪЕМ (СМ³)	Л.С.	ПРИМЕНЕНИЕ	НАПРЯЖЕНИЕ/ЧАСТОТА	ТИП ДВИГАТЕЛЯ	ОХЛ. СПОСОБНОСТЬ [Вт]	ЭФФЕКТИВНОСТЬ (Вт/Вт)
NEK2117GK	4,52	1/4	LBP	115В 60Гц 1~	CSIR	211	0,89
NEK2121GK	5,45	1/3	LBP	115В 60Гц 1~	CSIR	261	0,92
NEK2125GK	6,20	1/3	LBP	115В 60Гц 1~	CSIR	314	0,99
NEK2134GK	8,78	1/2	LBP	100В 50/60Гц 1~	CSIR	387	0,93
NEK2134GK	8,78	1/2	LBP	100В 50/60Гц 1~	CSR	391	1,00
NEK2134GK	8,78	1/2	LBP	208-230В 60Гц 1~	CSIR	400	0,97
NEK2134GK	8,78	1/2	LBP	115В 60Гц 1~	CSIR	420	0,99
NEU2140GK	8,78	1/2	LBP	115-127В 60Гц 1~	CSIR	409	0,99
NEU2140GK	8,78	1/2	LBP	115-127В 60Гц 1~	CSR	414	1,07
NEU2140GK	8,78	1/2	LBP	200-230В 50Гц / 208-230В 60Гц 1~	CSIR	409	0,99
NEK2150GK	12,12	1/2	LBP	208-230В 60Гц 1~	CSIR	509	0,89
NEK2150GK	12,12	1/2	LBP	100В 50/60Гц 1~	CSR	512	0,98
NEK2150GK	12,12	1/2	LBP	115В 60Гц 1~	CSIR	527	0,92
NEK2150GK	12,12	1/2	LBP	115В 60Гц 1~	CSR	536	1,01
NEU2155GK	12,12	3/4	LBP	115-127В 60Гц 1~	CSIR	559	0,99
NEU2155GK	12,12	3/4	LBP	115-127В 60Гц 1~	CSR	563	1,07
NEU2155GK	12,12	3/4	LBP	208-230В 60Гц 1~	CSIR	560	0,99
NEU2155GK	12,12	3/4	LBP	208-230В 60Гц 1~	CSR	570	1,03
NEK2168GK	14,30	3/4	LBP	115В 60Гц 1~	CSR	577	0,95
NEK2168GK	14,30	3/4	LBP	208-230В 60Гц 1~	CSR	584	0,94
NEU2168GK	14,30	3/4	LBP	115-127В 60Гц 1~	CSR	649	1,05
NEU2168GK	14,30	3/4	LBP	208-230В 60Гц 1~	CSR	673	1,03
NT2168GS	14,50	3/4	LBP	200В 50/60Гц 3~	3PHASE	578	0,97
NT2168GK(V)	14,50	3/4	LBP	208-230В 60Гц 1~	CSIR	580	0,94
NT2168GK(V)	14,50	3/4	LBP	115В 60Гц 1~	CSR	610	1,03
NT2168GK(V)	14,50	3/4	LBP	208-230В 60Гц 1~	CSR	616	1,03
NEU2178GK	16,80	1	LBP	115-127В 60Гц 1~	CSR	758	1,00
NEU2178GK	16,80	1	LBP	208-230В 60Гц 1~	CSR	763	1,00
NT2178GK(V)	17,40	1	LBP	100В 50/60Гц 1~	CSR	583	0,82
NT2178GK(V)	17,40	1	LBP	115В 60Гц 1~	CSR	772	1,05
NT2178GK(V)	17,40	1	LBP	208-230В 60Гц 1~	CSR	790	1,03
NT2180GK(V)	20,40	1	LBP	208-230В 60Гц 1~	CSR	854	0,99
NT2180GK(V)	20,40	1	LBP	115В 60Гц 1~	CSR	879	1,02
NT2192GS	22,40	1	LBP	200В 50/60Гц 3~	3PHASE	897	0,99
NT2192GK(V)	22,40	1	LBP	208-230В 60Гц 1~	CSR	928	1,05
NT2192GK(V)	22,40	1	LBP	115В 60Гц 1~	CSR	943	1,02
NJ2192GK	26,10	1 1/4	LBP	115В 60Гц 1~	CSR	968	0,96
NJ2192GJ	26,10	1 1/4	LBP	208-230В 60Гц 1~	CSR	970	0,96
NJ2192GS	26,10	1 1/4	LBP	380-420В 50Гц / 440-480В 60Гц 3~	3PHASE	970	0,90
NT2212GS	27,80	1 1/4	LBP	200В 50/60Гц 3~	3PHASE	1155	0,98
NT2212GK(V)	27,80	1 1/2	LBP	115В 60Гц 1~	CSR	1183	1,00
NT2212GK(V)	27,80	1 1/2	LBP	208-230В 60Гц 1~	CSR	1230	1,03
NJ2212GK	34,40	1 1/4	LBP	115В 60Гц 1~	CSR	1173	0,90
NJ2212GJ	34,40	1 1/4	LBP	208-230В 60Гц 1~	CSR	1183	0,91
NJ2212GS	34,40	1 1/2	LBP	380-420В 50Гц / 440-480В 60Гц 3~	3PHASE	1273	0,96

МОДЕЛЬНЫЙ РЯД КОМПРЕССОРОВ • 60 Гц

R404A/R507/R452A

MBP

ПРОИЗВОДСТВО ЕВРОПА УСЛОВИЯ ИСПЫТАНИЙ ARI 540

МОДЕЛЬ	ОБЪЁМ (СМ³)	Л.С.	ПРИМЕНЕНИЕ	НАПРЯЖЕНИЕ/ЧАСТОТА	ТИП ДВИГАТЕЛЯ	ОХЛ. СПОСОБНОСТЬ (ВТ)	ЭФФЕКТИВНОСТЬ (ВТ/ВТ)
EMT6144GK	4,52	1/4	MBP	115В 60Гц 1-	CSIR	372	1,48
EMT6144GK	4,52	1/4	MBP	208-230В 60Гц 1 -	CSIR	400	1,50
NEK6144GK	4,52	1/4	MBP	115В 60Гц 1-	CSIR	400	1,28
NEK6144GK	4,52	1/4	MBP	208-230В 60Гц 1 -	CSIR	395	1,28
NEK6152GK	5,45	1/4	MBP	115В 60Гц 1-	CSIR	481	1,22
NEK6165GK	6,20	1/3	MBP	115В 60Гц 1-	CSIR	552	1,23
NEK6181GK	7,28	1/3	MBP	115В 60Гц 1-	CSIR	616	1,26
NEK6181GK	7,28	1/3	MBP	115В 60Гц 1-	CSR	627	1,34
NEK6181GK	7,28	1/3	MBP	208-230В 60Гц 1 -	CSIR	610	1,26
NEK6181GK	7,28	1/3	MBP	115-127В 60Гц 1 -	CSIR	UD	UD
NEK6181GK	7,28	1/3	MBP	115-127В 60Гц 1 -	CSR	UD	UD
NEU6210GK	7,28	1/3	MBP	115-127В 60Гц 1 -	CSIR	698	1,45
NEU6210GK	7,28	1/3	MBP	115-127В 60Гц 1 -	CSR	700	1,53
NEU6210GK	7,28	1/3	MBP	200-230В 50Гц / 208-230В 60Гц 1 -	CSIR	UD	UD
NEU6210GK	7,28	1/3	MBP	200-230В 50Гц / 208-230В 60Гц 1 -	CSR	UD	UD
NEK6210GK	8,78	1/2	MBP	100В 60Гц 1 -	CSIR	754	1,32
NEK6210GK	8,78	1/2	MBP	115В 60Гц 1-	CSIR	753	1,34
NEK6210GK	8,78	1/2	MBP	208-230В 60Гц 1 -	CSIR	750	1,34
NEK6210GK	8,78	1/2	MBP	115В 60Гц 1-	CSR	767	1,43
NEU6212GK	8,78	1/2	MBP	115-127В 60Гц 1 -	CSIR	831	1,45
NEU6212GK	8,78	1/2	MBP	115-127В 60Гц 1 -	CSR	841	1,56
NEU6212GK	8,78	1/2	MBP	208-230В 60Гц 1 -	CSIR	842	1,42
NEU6212GK	8,78	1/2	MBP	208-230В 60Гц 1 -	CSR	848	1,51
NEU6214GK	10,00	1/2	MBP	200-230В 50Гц / 208-230В 60Гц 1 -	CSIR	964	1,47
NEU6214GK	10,00	1/2	MBP	200-230В 50Гц / 208-230В 60Гц 1 -	CSR	974	1,57
NEU6214GK	10,00	1/2	MBP	115-127В 60Гц 1 -	CSIR	960	1,43
NEU6214GK	10,00	1/2	MBP	115-127В 60Гц 1 -	CSR	966	1,55
NEK6213GK	12,12	1/2	MBP	115В 60Гц 1-	CSIR	1050	1,21
NEK6213GK	12,12	1/2	MBP	115В 60Гц 1-	CSR	1113	1,33
NEK6213GK	12,12	1/2	MBP	208-230В 60Гц 1 -	CSIR	1039	1,22
NEU6215GK	12,12	3/4	MBP	115-127В 60Гц 1 -	CSIR	1142	1,36
NEU6215GK	12,12	3/4	MBP	115-127В 60Гц 1 -	CSR	1141	1,49
NEU6215GK	12,12	3/4	MBP	208-230В 60Гц 1 -	CSIR	1144	1,33
NEU6215GK	12,12	3/4	MBP	208-230В 60Гц 1 -	CSR	1156	1,44
NT6217GK(V)	12,55	3/4	MBP	208-230В 60Гц 1 -	CSIR	1070	1,25
NT6217GK(V)	12,55	3/4	MBP	208-230В 60Гц 1 -	CSR	1115	1,53
NT6217GK(V)	12,55	3/4	MBP	115В 60Гц 1-	CSIR	1030	1,26
NT6217GK(V)	12,55	3/4	MBP	115В 60Гц 1-	CSR	1072	1,54
NEU6220GK	14,30	3/4	MBP	115-127В 60Гц 1 -	CSR	1340	1,42
NEU6220GK	14,30	3/4	MBP	208-230В 60Гц 1 -	CSR	1358	1,41
NT6220GKV	14,50	3/4	MBP	208-230В 60Гц 1 -	CSIR	1247	1,38
NT6220GKV	14,50	3/4	MBP	115В 60Гц 1-	CSR	1250	1,52
NT6220GKV	14,50	3/4	MBP	208-230В 60Гц 1 -	CSR	1283	1,57
NT6222GK(V)	17,40	3/4	MBP	208-230В 60Гц 1 -	CSIR	1475	1,14
NT6222GK(V)	17,40	3/4	MBP	208-230В 60Гц 1 -	CSR	1537	1,40
NT6222GK(V)	17,40	3/4	MBP	115В 60Гц 1-	CSR	1569	1,58
NT6224GKV	20,40	1	MBP	208-230В 60Гц 1 -	CSR	1808	1,55
NT6224GKV	20,40	1	MBP	115В 60Гц 1-	CSR	1859	1,55
NTU6232GKV	20,40	1	MBP	200-230В 60Гц 3 -	3PHASE	2035	1,76
NTU6232GKV	20,40	1	MBP	115В 60Гц 1-	CSR	2090	1,76
NTU6232GKV	20,40	1	MBP	208-230В 60Гц 1 -	CSR	2101	1,73
NJ9226GK	21,70	1	M/HBP	208-230В 60Гц 1 -	CSR	2742	2,19
NJ9226GS	21,70	1	M/HBP	380-420В 50Гц / 440-480В 60Гц 3 ~	3PHASE	2811	2,38
NT6226GK(V)	22,40	1	MBP	115В 60Гц 1-	CSR	1942	1,41
NT6226GK(V)	22,40	1	MBP	208-230В 60Гц 1 -	CSR	2009	1,48
NTU6234GSV	23,70	1 1/4	MBP	200-230В 60Гц 3 -	3PHASE	2378	1,77
NTU6234GKV	23,70	1 1/4	MBP	208-230В 60Гц 1 -	CSR	2477	1,73
NJ9232GK	26,10	1 1/4	M/HBP	208-230В 60Гц 1 -	CSR	3479	2,36
NJ9232GS	26,10	1 1/4	M/HBP	380-420В 50Гц / 440-480В 60Гц 3 ~	3PHASE	3488	2,47
NTU6238GSV	26,20	1 1/2	MBP	200-230В 60Гц 3 -	3PHASE	2635	1,73
NTU6238GKV	26,20	1 1/2	MBP	208-230В 60Гц 1 -	CSR	2748	1,74
NTU6240GKV	27,80	1 1/2	MBP	208-230В 60Гц 1 -	CSR	2860	1,71
NTU6240GSV	27,80	1 1/2	MBP	200-230В 60Гц 3 -	3PHASE	2779	1,69
NJ9238GK	32,70	1 1/2	M/HBP	230В 60Гц 1 -	CSR	3834	2,04
NJ9238GS	32,70	1 1/2	M/HBP	380-420В 50Гц / 440-480В 60Гц 3 ~	3PHASE	4186	2,51

R290

LBP

ПРОИЗВОДСТВО ЕВРОПА УСЛОВИЯ ИСПЫТАНИЙ ARI 540

МОДЕЛЬ	ОБЪЁМ (СМ³)	Л.С.	ПРИМЕНЕНИЕ	НАПРЯЖЕНИЕ/ЧАСТОТА	ТИП ДВИГАТЕЛЯ	ОХЛ. СПОСОБНОСТЬ (ВТ)	ЭФФЕКТИВНОСТЬ (ВТ/ВТ)
EMC3134U	7,95	UD	L/MBP	115-127В 60Гц 1 -	RSCR	UD	UD
NEK2134U	10,00	1/2	LBP	115В 60Гц 1-	CSIR	415	1,10
NEU2140U	10,00	1/2	LBP	115-127В 60Гц 1 -	CSIR	449	1,14
NEK2150U	13,54	1/2	LBP	115В 60Гц 1-	CSIR	550	1,02
NEK2150U	13,54	1/2	LBP	115В 60Гц 1-	CSR	554	1,11
NEU2155U	13,54	3/4	LBP	115-127В 60Гц 1 -	CSIR	600	1,14
NEU2155U	13,54	3/4	LBP	115-127В 60Гц 1 -	CSR	608	1,22
NEU2168U	16,80	3/4	LBP	115-127В 60Гц 1 -	CSR	748	1,19
NEU2168U	16,80	3/4	LBP	208-230В 60Гц 1 -	CSIR	736	1,10
NEU2168U	16,80	3/4	LBP	208-230В 60Гц 1 -	CSR	748	1,21
NT2160U(V)	17,40	3/4	LBP	208-230В 60Гц 1 -	CSIR	604	1,00
NT2160UV	17,40	3/4	LBP	115В 60Гц 1-	CSR	638	1,10
NEU21678U	18,70	UD	LBP	115-127В 60Гц 1 -	CSR	UD	UD
NT2170U(V)	20,40	3/4	LBP	208-230В 60Гц 1 -	CSIR	672	0,98
NT2170UV	20,40	3/4	LBP	115В 60Гц 1-	CSR	772	1,12
NT2180UV	22,40	1	LBP	208-230В 60Гц 1 -	CSR	830	1,12
NT2180UV	22,40	1	LBP	115В 60Гц 1-	CSR	832	1,12
NT2210UV	27,80	1	LBP	208-230В 60Гц 1 -	CSR	1051	1,12
NT2210UV	27,80	1 1/4	LBP	115В 60Гц 1-	CSR	1060	1,11

R290

LBP

ПРОИЗВОДСТВО БРАЗИЛИЯ УСЛОВИЯ ИСПЫТАНИЙ ASHRAE LBP32

МОДЕЛЬ	ОБЪЁМ (СМ³)	Л.С.	ПРИМЕНЕНИЕ	НАПРЯЖЕНИЕ/ЧАСТОТА	ТИП ДВИГАТЕЛЯ	ОХЛ. СПОСОБНОСТЬ [ВТ]	ЭФФЕКТИВНОСТЬ (ВТ/ВТ)
EMI50UER	3,00	1/6	L/MBP	115-127В 60Гц 1 ~	RSIR/CSIR	152	1,37
EMI50UER	3,00	1/6	L/MBP	220-240В 50/60 Гц 1 ~	RSIR/CSIR	152	1,37
EMI70UER	4,08	1/6	L/MBP	115-127В 60Гц 1 ~	CSIR	205	1,27
EMI70UER	4,08	1/6	L/MBP	220-240В 50/60 Гц 1 ~	RSIR/CSIR	210	1,30
EMI90UEX	4,99	1/4	L/MBP	115-127В 60Гц 1 ~	CSIR	285	1,36
EMI90UEX	4,99	1/4	L/MBP	220В 60Гц 1 ~	CSIR	299	1,44
EM2X3121U	5,54	1/4	L/MBP	115-127В 60Гц 1 ~	RSCR	316	1,73
EM2X3125U	6,09	1/3	L/MBP	115-127В 60Гц 1 ~	RSCR	357	1,72
FFU130UAX	6,76	1/3	L/MBP	115-127В 60Гц 1 ~	CSIR	390	1,23
FFU130UAX	6,76	1/3	L/MBP	220-240В 50/60 Гц 1 ~	CSIR	394	1,56
FFU160UAX	7,95	1/3	L/MBP	115-127В 60Гц 1 ~	CSIR	394	1,56
FFU160UAX	7,95	1/2	L/MBP	220В 60Гц 1 ~	CSIR	506	1,58

MBP

ПРОИЗВОДСТВО ЕВРОПА УСЛОВИЯ ИСПЫТАНИЙ ARI 540

МОДЕЛЬ	ОБЪЁМ (СМ³)	Л.С.	ПРИМЕНЕНИЕ	НАПРЯЖЕНИЕ/ЧАСТОТА	ТИП ДВИГАТЕЛЯ	ОХЛ. СПОСОБНОСТЬ [ВТ]	ЭФФЕКТИВНОСТЬ (ВТ/ВТ)
NEK6152U	5,45	1/4	MBP	115В 60Гц 1 ~	CSIR	449	1,51
NEK6165U	6,20	1/4	MBP	115В 60Гц 1 ~	CSIR	505	1,5
NEU6181U	7,28	1/3	MBP	115-127В 60Гц 1 ~	CSIR	633	1,72
NEK6210U	8,78	1/3	MBP	115В 60Гц 1 ~	CSIR	717	1,6
NEK6213U	12,12	0,5	MBP	115В 60Гц 1 ~	CSIR	998	1,48
NEU6214U	12,12	0,5	MBP	115-127В 60Гц 1 ~	CSIR	1085	1,74
NEU6214U	12,12	0,5	MBP	115-127В 60Гц 1 ~	CSR	1097	1,86
NEU6217U	14,30	3/4	MBP	115-127В 60Гц 1 ~	CSIR	1261	1,67
NEU6217U	14,30	3/4	MBP	115-127В 60Гц 1 ~	CSR	1278	1,82
NEU6217U	14,30	3/4	MBP	208-230В 60Гц 1 ~	CSIR	1238	1,63
NEU6217U	14,30	3/4	MBP	208-230В 60Гц 1 ~	CSR	1254	1,81
NT6217UV	14,50	0,5	MBP	115В 60Гц 1 ~	CSIR	1005	1,58
NT6217UV	14,50	0,5	MBP	115В 60Гц 1 ~	CSR	1028	1,74
NT6220UV	17,40	3/4	MBP	115В 60Гц 1 ~	CSR	1356	1,84
NT6222UV	20,40	3/4	MBP	115В 60Гц 1 ~	CSR	1522	1,78
NT6224UV	22,40	1	MBP	208-230В 60Гц 1 ~	CSR	1744	1,75

R600a

LBP

ПРОИЗВОДСТВО ЕВРОПА УСЛОВИЯ ИСПЫТАНИЙ ASHRAE LBP32

МОДЕЛЬ	ОБЪЁМ (СМ³)	Л.С.	ПРИМЕНЕНИЕ	НАПРЯЖЕНИЕ/ЧАСТОТА	ТИП ДВИГАТЕЛЯ	ОХЛ. СПОСОБНОСТЬ [ВТ]	ЭФФЕКТИВНОСТЬ (ВТ/ВТ)
EMX3113Y	9,04	1/6	L/MBP	100В 50Гц / 100-127В 60Гц 1 ~	RSCR	183	1,73
EMX60CLC	9,04	1/6	LBP	115 - 127В 60Гц 1 ~	RSIR/RSCR	186	1,71
EMX3115Y	10,61	1/6	L/MBP	100В 50Гц / 100-127В 60Гц 1 ~	RSCR	213	1,69
EMX3118Y	12,20	1/5	L/MBP	100В 50Гц / 100-127В 60Гц 1 ~	RSCR	241	1,64

LBP

ПРОИЗВОДСТВО БРАЗИЛИЯ УСЛОВИЯ ИСПЫТАНИЙ ASHRAE LBP32

МОДЕЛЬ	ОБЪЁМ (СМ³)	Л.С.	ПРИМЕНЕНИЕ	НАПРЯЖЕНИЕ/ЧАСТОТА	ТИП ДВИГАТЕЛЯ	ОХЛ. СПОСОБНОСТЬ [ВТ]	ЭФФЕКТИВНОСТЬ (ВТ/ВТ)
EMX20CLC	3,97	1/12	LBP	115 - 127В 60Гц 1 ~	RSCR	77	1,56
EMT30CDP	4,50	1/10	L/M/MBP	100В 50/60 Гц 1 ~	RSIR	94	1,42
EMI30CNP	4,99	1/10	L/MBP	220В 50/60 Гц 1 ~	RSIR	94	1,22
EMI40CNP	6,36	1/8	L/MBP	220В 50/60 Гц 1 ~	RSIR	120	1,25
EMU40CLP	5,96	1/8	LBP	220В 50/60 Гц 1 ~	RSIR	120	1,34
EMU40CLP	5,96	1/8	LBP	115 - 127В 60Гц 1 ~	RSCR	115	1,25
EMU60CLP	9,04	1/6	LBP	115-127В 60Гц 1 ~	RSIR	175	1,47
EMU60CLP	9,04	1/8	LBP	220В 60 Гц 1 ~	RSIR	171	1,38
EMYE70CLP	10,61	1/6	LBP	115-127В 60Гц 1 ~	RSIR	197	1,47
EMYE70CLP	10,61	1/6	LBP	220В 50/60 Гц 1 ~	RSIR	203	1,46
EGAS80CLP	11,14	1/5	LBP	115-127В 60Гц 1 ~	RSIR	245	1,51
EGAS80CLP	11,14	1/5	LBP	220В 60 Гц 1 ~	RSIR	243	1,57
EGAS80CLP	11,14	1/5	LBP	220В 50/60 Гц 1 ~	RSIR	242	1,59
EGYS90CLP	12,21	1/4	LBP	115-127В 60Гц 1 ~	RSCR	267	1,71
EGYS90CLP	12,21	1/4	LBP	220-240В 50/60 Гц 1 ~	RSIR	265	1,67
EGAS100CLP	13,54	1/4	LBP	220В 50/60 Гц 1 ~	RSIR	297	1,53

R508B/R170

ULBP

ПРОИЗВОДСТВО ЕВРОПА УСЛОВИЯ ИСПЫТАНИЙ EN12900

МОДЕЛЬ	ОБЪЁМ (СМ³)	Л.С.	ПРИМЕНЕНИЕ	НАПРЯЖЕНИЕ/ЧАСТОТА	ТИП ДВИГАТЕЛЯ	ТИП ДВИГАТЕЛЯ	ОХЛ. СПОСОБНОСТЬ [ВТ]	ЭФФЕКТИВНОСТЬ (ВТ/ВТ)
NT2178ULT	17,40	1	ULBP	115В 60Гц 1 ~	CSR	R508B	516	1,26
NT2178ULT	17,40	1	ULBP	115В 60Гц 1 ~	CSR	R170	471	1,21
NT2192ULT	22,40	1	ULBP	208-230В 60Гц 1 ~	CSR	R508B	676	1,27
NT2192ULT	22,40	1	ULBP	208-230В 60Гц 1 ~	CSR	R170	594	1,21

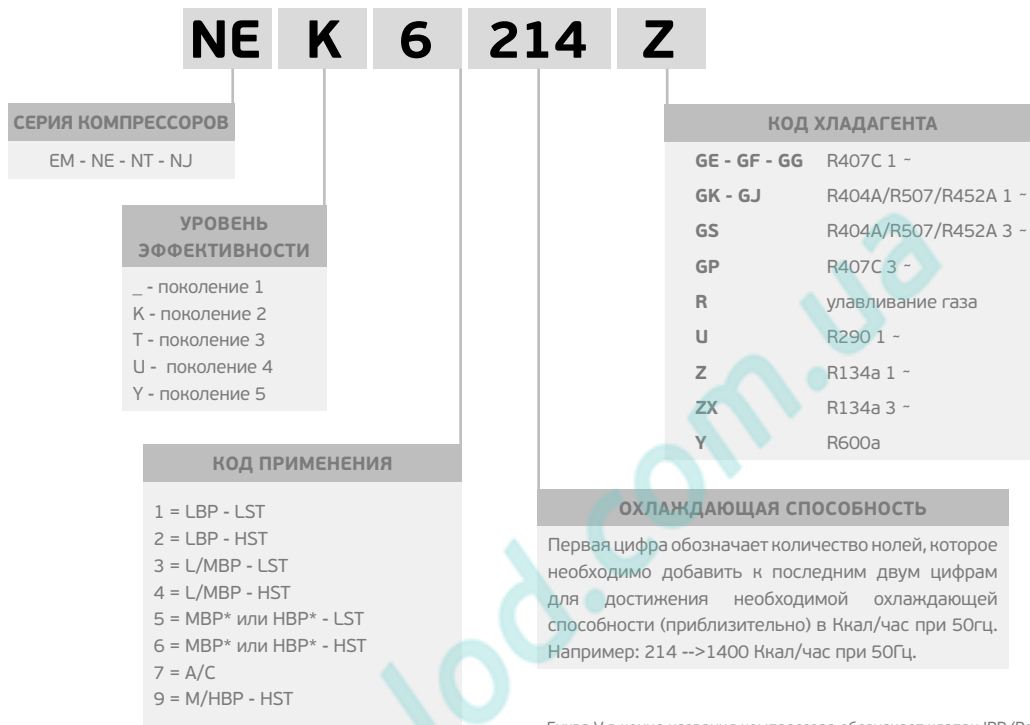
НОМЕНКЛАТУРА

www.pholod.com.ua





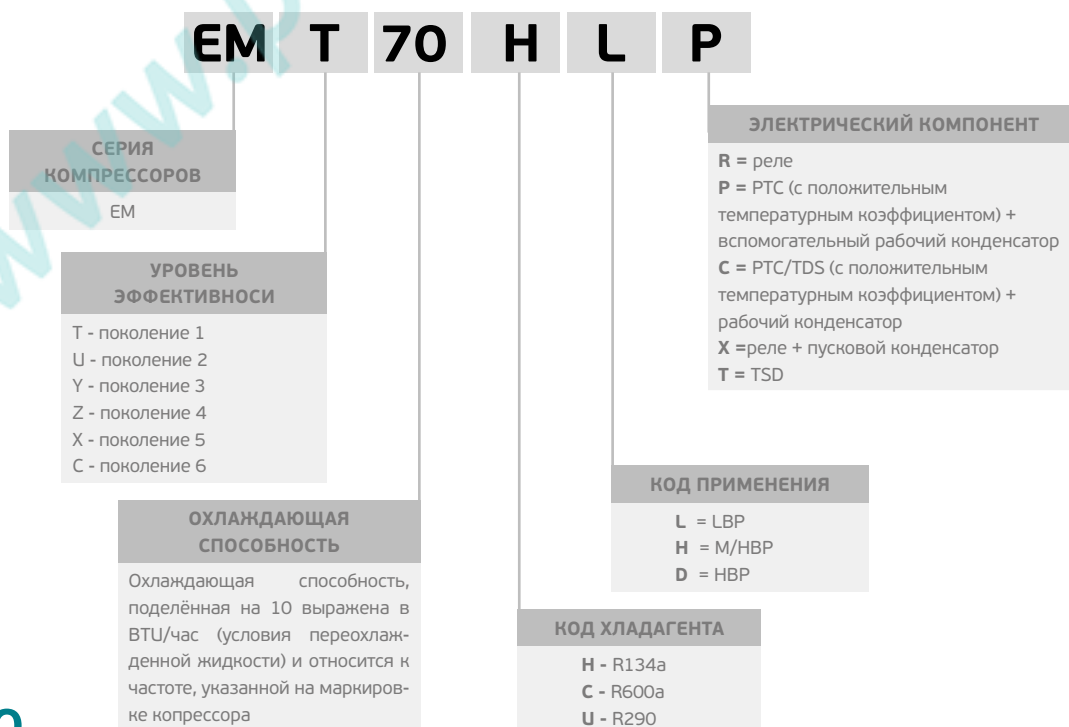
EM / NE / NT / NJ



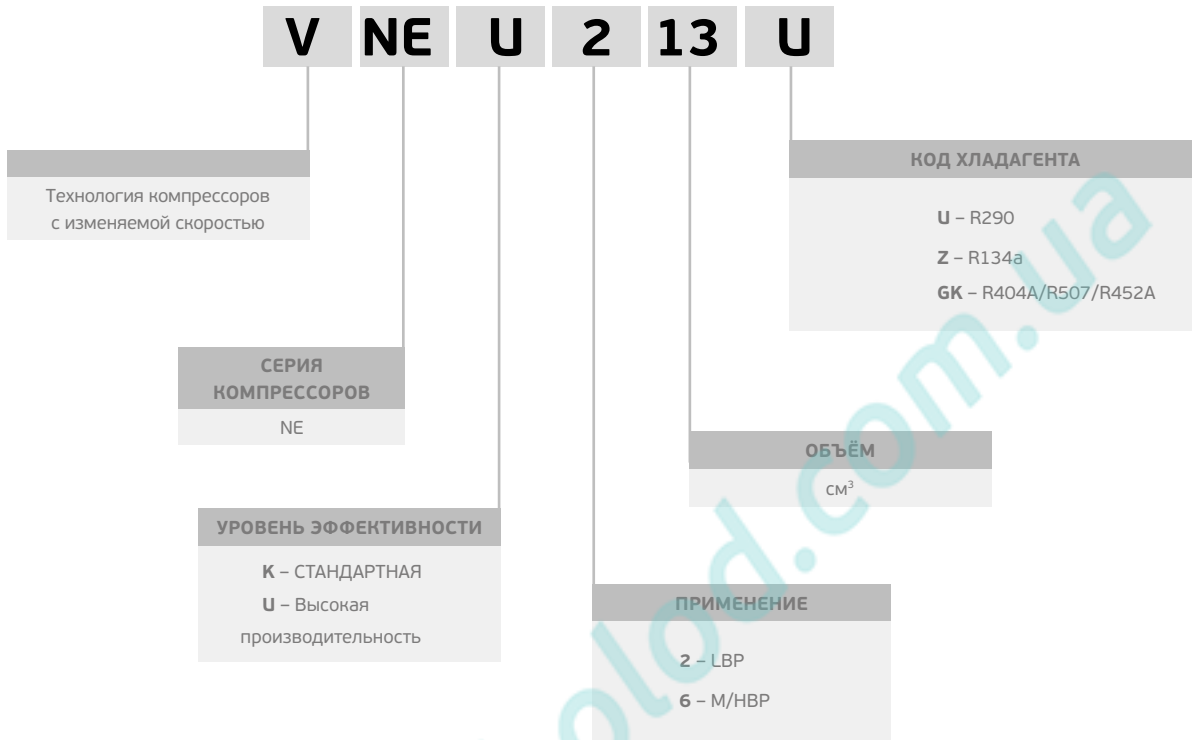
Буква V в конце названия компрессора обозначает клапан IPR (Регулятор давления впрыска)

*В зависимости от используемого хладагента

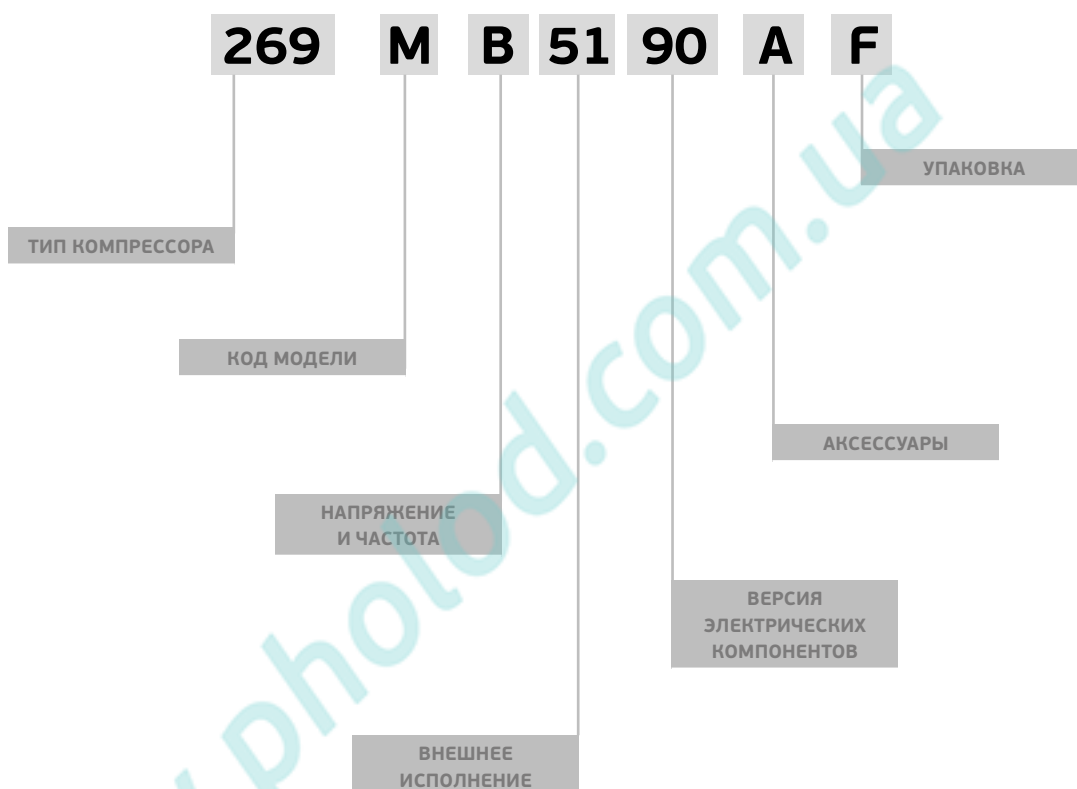
EM



VNE



КОДЫ МАТЕРИАЛОВ ДЛЯ КОМПРЕССОРОВ *



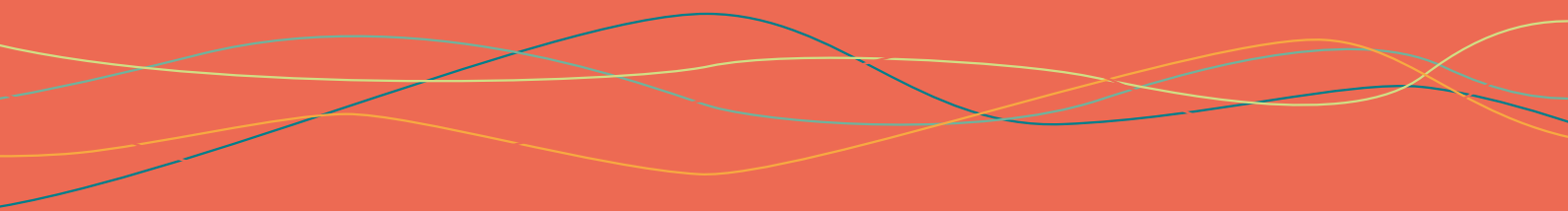
* Производство Европа



www.pholod.com.ua

ТЕХНИЧЕСКАЯ
ИНФОРМАЦИЯ

www.pholod.com.ua

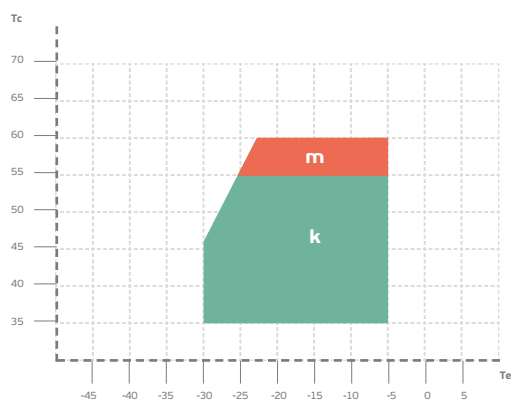




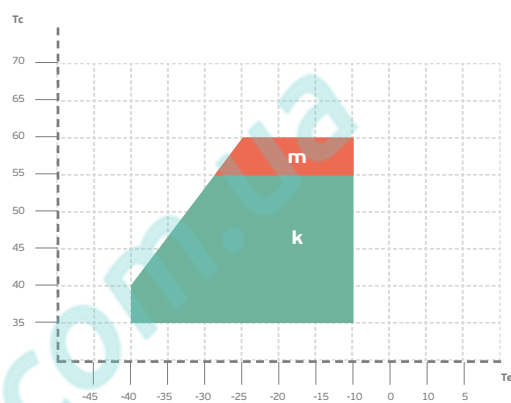
РАБОЧИЙ ДИАПАЗОН

EMC, EMX, NE, NT, NJ, VNE

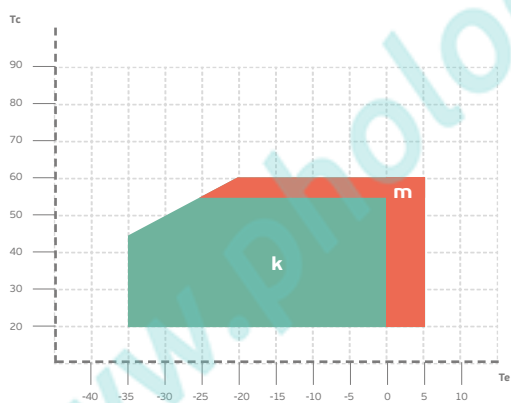
LBP
R134a - R600a



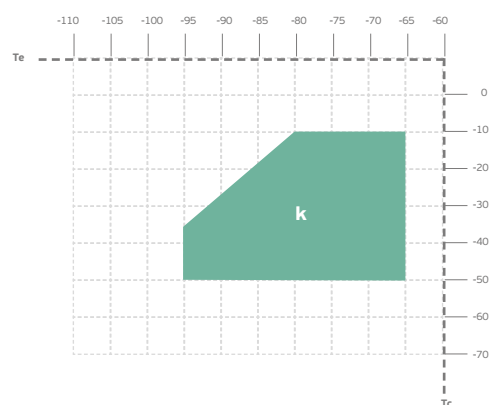
LBP
R404A/R507/R452A - R290



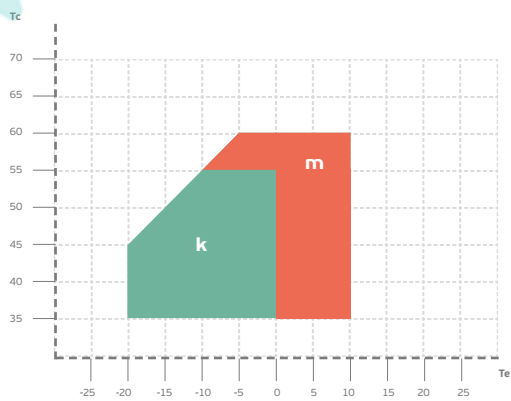
L/MBP
R290



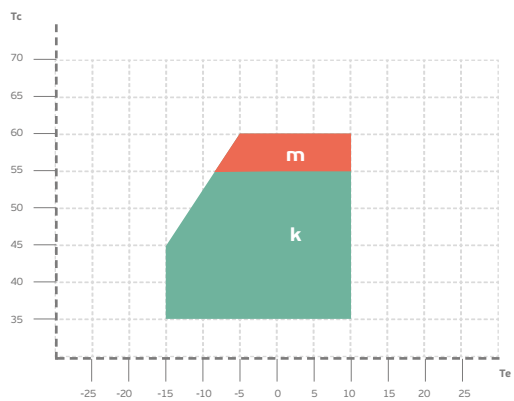
ULBP
R508B/R170 - вторая ступень каскада



MBP
R404A/R507/R452A - R290



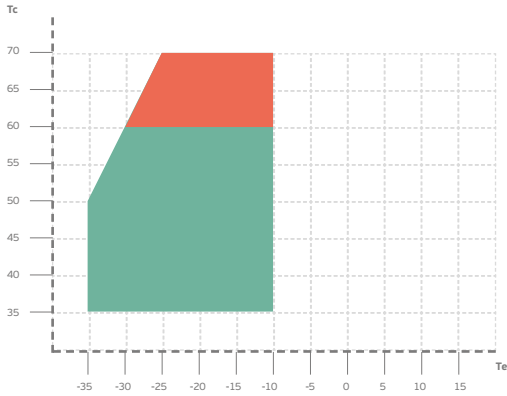
HBP
R134a - R600a



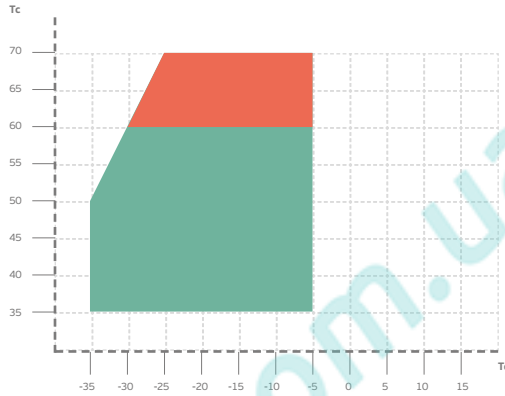
EM, EG, F, VEM, VEG, VES

Температура окружающей среды: 42,7 °C - Возвратная температура: 32,2 °C

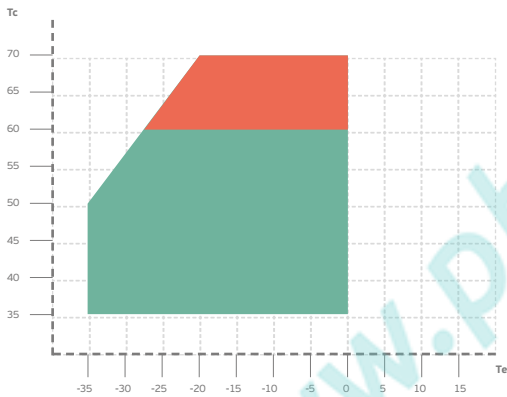
LBP
R290 - R134a - R600a



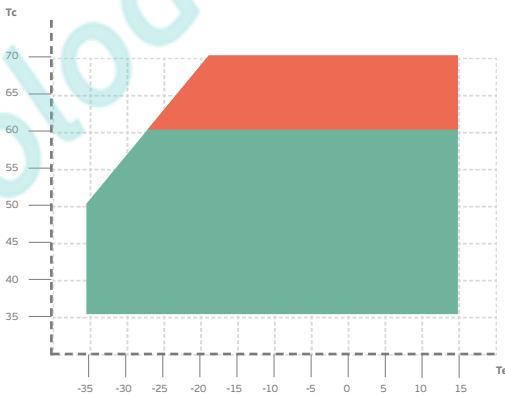
L-MBP (СТАНДАРТНАЯ)
R290 - R134a



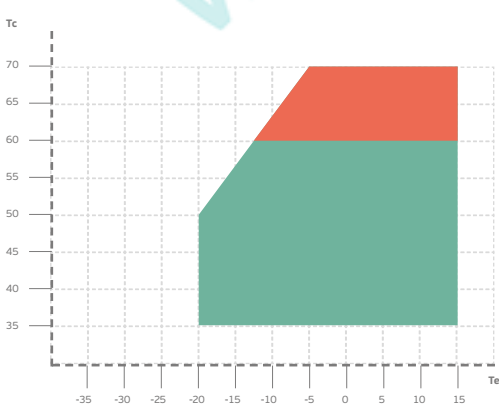
L-MBP РАСШИРЕННЫЙ ДИАПАЗОН FFUS, EM2, EM3
R290 - R134a - R600a



L-M-HBP
R134a



M-HBP
R134a



- Рабочее состояние
- Переходное состояние

Tc Температура конденсации
k Температура окружающей среды 32°C и возвратного газа 20°C
Te Температура испарения
m Температура окружающей среды 32°C и возвратного газа 20°C (переходный период)

ВАЖНО: использование компрессоров вне установленного операционного диапазона не обслуживается по гарантии и обсуждается в отдельном порядке со службой технической поддержки.

ПРИМЕНЕНИЕ

ULBP	СВЕРХНИЗКОЕ ДАВЛЕНИЕ	ПРИМЕНЕНИЕ:
	Температура испарения между -95 °C и -65 °C	для медицинского использования.
LBP	НИЗКОЕ ДАВЛЕНИЕ	ПРИМЕНЕНИЕ:
	Температура испарения ниже -20 °C	Бонеты, шкафы для замороженных продуктов, витрины для замороженных продуктов, холодильные витрины, и пр.
L/MBP	НИЗКОЕ/СРЕДНЕЕ ДАВЛЕНИЕ	ПРИМЕНЕНИЕ:
	Температура испарения между -35 °C и 0 °C	Кулеры для профессиональных кухонь, морозильники для мороженого, охладители для бутылок, морозильные лари и пр.
MBP	СРЕДНЕЕ ДАВЛЕНИЕ	ПРИМЕНЕНИЕ:
	Температура испарения между -20 °C и 0 °C	Витрины для свежих продуктов, кулеры для напитков, льдогенераторы, холодильные шкафы и пр.
M/HBP	СРЕДНЕЕ/ВЫСОКОЕ ДАВЛЕНИЕ	ПРИМЕНЕНИЕ:
	Температура испарения между -20 °C и +10 °C	Кулеры, торговые витрины и пр.
HBP	ВЫСОКОЕ ДАВЛЕНИЕ	ПРИМЕНЕНИЕ:
	Температура испарения между -15 °C и +10 °C	Шкафы охлаждаемые, охладители для бутылок, осушители воздуха и пр.

РЕГУЛИРУЮЩИЕ УСТРОЙСТВА

C	Капиллярная трубка
V	Расширительный клапан

УСЛОВИЯ ИСПЫТАНИЙ

TEST CONDITIONS	ПРИМЕНЕНИЕ	ТЕМПЕРАТУРА ИСПАРЕНИЯ °C	ТЕМПЕРАТУРА КОНДЕНСАЦИИ °C	ТЕМПЕРАТУРА ВОЗВРАТНОГО ГАЗА °C	ПЕРЕОХЛАЖДЕНИЕ	ТЕМПЕРАТУРА ОКРУЖАЮЩЕЙ СРЕДЫ °C
EN 12900	LBP	-35	40	20 (*)	НЕТ ПЕРЕОХЛАЖДЕНИЯ	32
	MBP	-10	45			
	HBP	5	50			
ARI 540	LBP	-23,3	48,9	4,4	НЕТ ПЕРЕОХЛАЖДЕНИЯ	35
	MBP	-6,7	48,9	4,4		
	HBP	7,2	54,4	18,3	8,3К	
ASHRAE SUBCOOLED	LBP	-23,3	54,4	32,2	22,2К	32,2
	MBP and HBP	7,2	54,4	35	8,3К	35
CECOMAF	LBP	-25	55	32	НЕТ ПЕРЕОХЛАЖДЕНИЯ	32

(*) Для моделей EMT и NE температура возвратного газа – 32°C.

КОНВЕРТАЦИЯ ЕДИНИЦ

КОНВЕРТАЦИЯ ЕДИНИЦ	
1 Вт	3,41 Btu/час
1 Вт	0,86 Btu/час
1 Ккал/час	3,97 Btu/час

ТИП ОХЛАЖДЕНИЯ

СТАТИЧЕСКИЙ (S)	Статическое охлаждение – компрессор не нуждается в принудительном охлаждении, но он должна быть установлен, чтобы гарантировать естественную конвективную циркуляцию воздуха во избежание перегрева.
ВЕНТИЛЯТОР (F)	Охлаждение вентилятором – компрессор нуждается в принудительном охлаждении посредством электровентилятора.

ТИП МАСЛА (номер обозначает вязкость)

AB	Алкилбензолное масло
POE	Эфирное масло
MIN	Минеральное масло

СТАРТОВЫЙ КРУТЯЩИЙ МОМЕНТ

LST	НИЗКИЙ КРУТЯЩИЙ МОМЕНТ Компрессоры с электрическим двигателем RSIR-RSCR-PSC для систем с капиллярными дросселирующим устройством и сбалансированным давлением при запуске
HST	ВЫСОКИЙ КРУТЯЩИЙ МОМЕНТ Компрессоры с трехфазным электрическим мотором и мотором CSIR-CSR для систем со сбалансированным и несбалансированным давлением при запуске

ТИПЫ ЭЛЕКТРОДВИГАТЕЛЕЙ

RSIR	<p>Реостатный пуск – Индукционный режим работы</p> <p>Данный тип двигателя, который применяется в компрессорах малой мощности, имеет низкий пусковой момент (LST) и должен устанавливаться только в системах с капиллярными трубками, где давления уравниваются. Данный двигатель использует пусковую обмотку с высоким омическим сопротивлением и должен быть отключен при достижении стабильной скорости вращения. Электромагнитное реле, калиброванное для тока двигателя, отключает пусковую обмотку при завершении запуска. Альтернативой электромагнитному реле для некоторых моделей служат полупроводниковые термисторы типа PTC.</p>
RSCR	<p>Реостатный пуск – Рабочий Конденсатор</p> <p>Данный двигатель похож на двигатель RSIR, но использует PTC-стартер и постоянно подключенный рабочий конденсатор для улучшения эффективности.</p>
CSIR	<p>Конденсаторный пуск – Индукционный режим работы</p> <p>Такой же как двигатель RSIR, с пусковой обмоткой последовательно соединенной с пусковым конденсатором соответствующей емкости для достижения высокого пускового момента.</p>
CSR	<p>Конденсаторный пуск – Рабочий конденсатор</p> <p>Двигатель CSR с конденсаторами, подключенными к пусковой и основной обмотке. В отличие от двигателя PSC, данный двигатель обладает пусковым конденсатором последовательно соединенным с пусковой обмоткой. Пусковое реле напряжения, калиброванное для каждого двигателя, отключает пусковой конденсатор при завершении запуска. Двигатель отличается высоким пусковым моментом (HST) и высокой эффективностью.</p>
PSC	<p>PSC:</p> <p>Двигатель PSC с конденсаторной основной обмоткой. Рабочий конденсатор последовательно соединен с пусковой обмоткой, они остаются соединенными даже после запуска двигателя. Пусковой момент достаточен, чтобы гарантировать запуск компрессора только при сбалансированном давлении в системах с капиллярными трубками или с выравнителем давления.</p>
3Ø	<p>Трёхфазный</p> <p>Трёхфазные обмотки с соединениями звездой.</p>
BLDC	<p>Бесщеточный (бесколлекторный) двигатель постоянного тока</p> <p>Двигатель с постоянными магнитами. Мотор- компрессор с этим типом двигателя снабжен инвертором, который позволяет двигателю- компрессора работать при различных скоростях вращения. Изменение скорости вращения двигателя позволяет регулировать охлаждающую способность в соответствии с актуальными потребностями холодильного оборудования, что приводит к экономии энергии и более точному регулированию температуры.</p>

ЭЛЕКТРИЧЕСКИЕ КОМПОНЕНТЫ

ТИП МОТОРА	СТАРТОВОЕ УСТРОЙСТВО					КОНДЕНСАТОРЫ	
	Предохранитель (*)	Реле тока	Реле напряжения	PTC	TSD	Стартовый	Рабочий
RSIR	✓	✓	X	✓	X	X	X
RSCR	✓	X	X	✓	✓	X	✓
CSIR	✓	✓	X	X	X	✓	X
CSR	✓	X	✓	X	X	✓	✓
PSC	✓	X	X	X	X	X	✓
Трёхфазный	✓	X	X	X	X	X	X

(*) Некоторые модели одобрены с внутренним OLP

НАПРЯЖЕНИЕ И ЧАСТОТА

Код	НАПРЯЖЕНИЕ И ЧАСТОТА	Рабочий диапазон напряжения		Минимальное стартовое напряжение	
		50Гц	60Гц	50Гц	60Гц
A	220 - 240В 50Гц 1 ~	198В - 254В		187В	
B	200 - 230В 50Гц / 208 - 230В 60Гц 1 ~	180В - 244В	187В - 244В	170В	177В
C	220В 50Гц 1 ~	200В - 242В		187В	
D	208 - 230В 60Гц 1 ~		187В - 244В		177В
E	115 - 127В 60Гц 1 ~		103В - 134В		98В
F	100В 50 Гц / 100 - 127В 60Гц 1 ~	90В - 110В	90В - 134В	85В	85В
G	115В 60Гц 1 ~		103В - 127В		98В
J	230В 60Гц 1 ~		207В - 253В		195В
K	200 - 220 В 50 Гц / 230 В 60 Гц 1 ~	180В - 234В	207В - 253В	170В	195В
M	380 - 420В 50Гц / 440 - 480В 60 Гц 3 ~	332В - 445В	396В - 509В	323В	374В
N	200 - 240В 50Гц / 230В/60Гц 1 ~	180В - 254В	207В - 253В	170В	195В
P	380В 60Гц 3 ~		342В - 418В		323В
Q	100В 50 / 60 Гц 1 ~	90В - 110В	90В - 110В	85В	85В
R	200В 50 / 60Гц 3 ~	180В - 220В	180В - 220В	170В	170В
V	230В 50Гц 1 ~	207В - 253В		195В	
X	220 - 240В 50 / 60 Гц 1 ~	150В (160В*) - 240В		150В (160В*)	
Z	200 - 230В 60Гц 1 ~		180В - 244В		170В

* В зависимости от компрессора, для более подробной информации свяжитесь с отделом Технической поддержки.

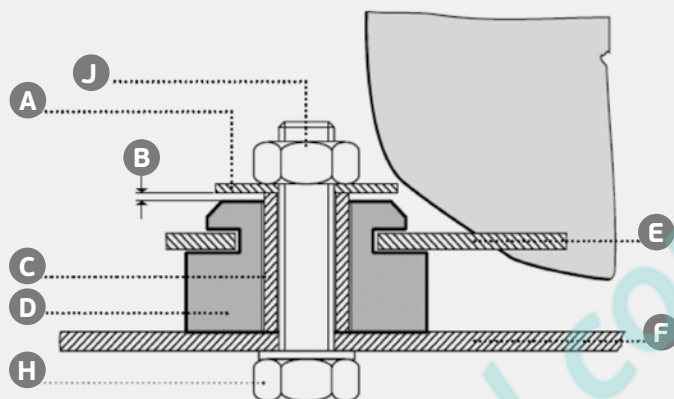
КРЕПЛЕНИЯ КОМПРЕССОРА И ТИП КЛАПАНА

ТИП КРЕПЛЕНИЯ	EM / VES	NE / VNE	NT	NJ
A	Резиновые втулки	Резиновые втулки	Резиновые втулки	Резиновые втулки
P	Втулки и зажимы	Втулки и зажимы	X	X

ТИП КЛАПАНА	EM / VES	NE / VNE	NT	NJ
V	X	X	X	Клапан Rotolock Резьбовое соединение
Z	X	X	X	Клапан Rotolock соединение под пайку

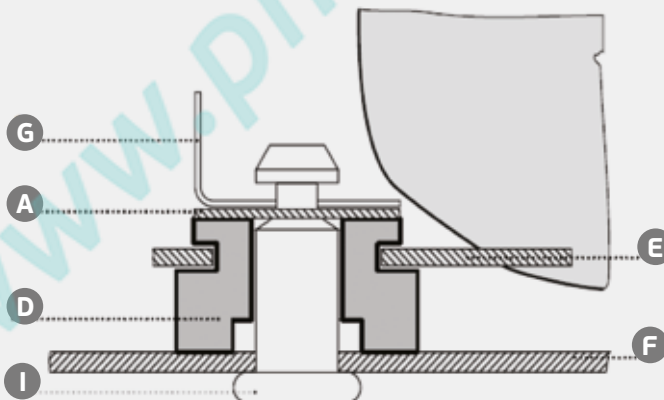
КРЕПЕЖНЫЕ ДЕТАЛИ

А. ВТУЛКА



Болт, гайка и шайба не входят в стандартную комплектацию

Р. ЗАЖИМ

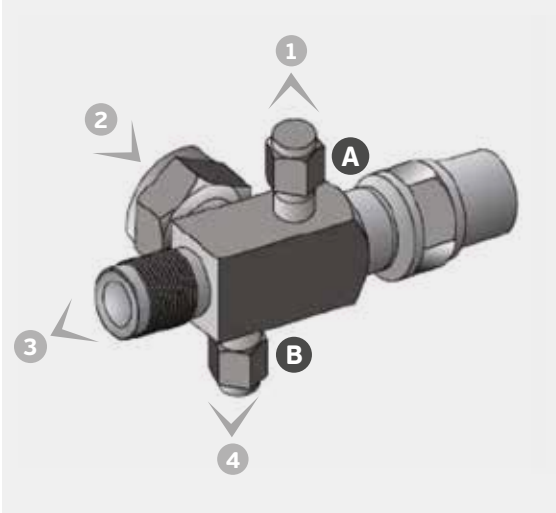


ПРОЦЕСС СБОРКИ:

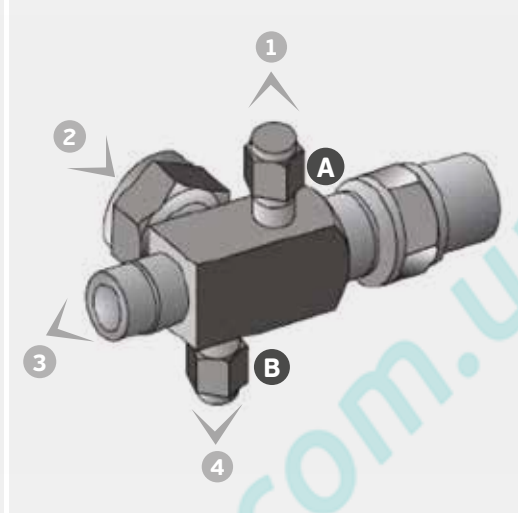
- A** Шайба
- B** Зазор
- C** Гильза
- D** Втулка
- E** Основание
- F** Монтажное основание
- G** Скоба
- H** Болт
- I** Зажим
- J** Гайка

КЛАПАН ROTOLOCK

V. РЕЗЬБОВОЕ СОЕДИНЕНИЕ



Z. СОЕДИНЕНИЕ ПОД ПАЙКУ



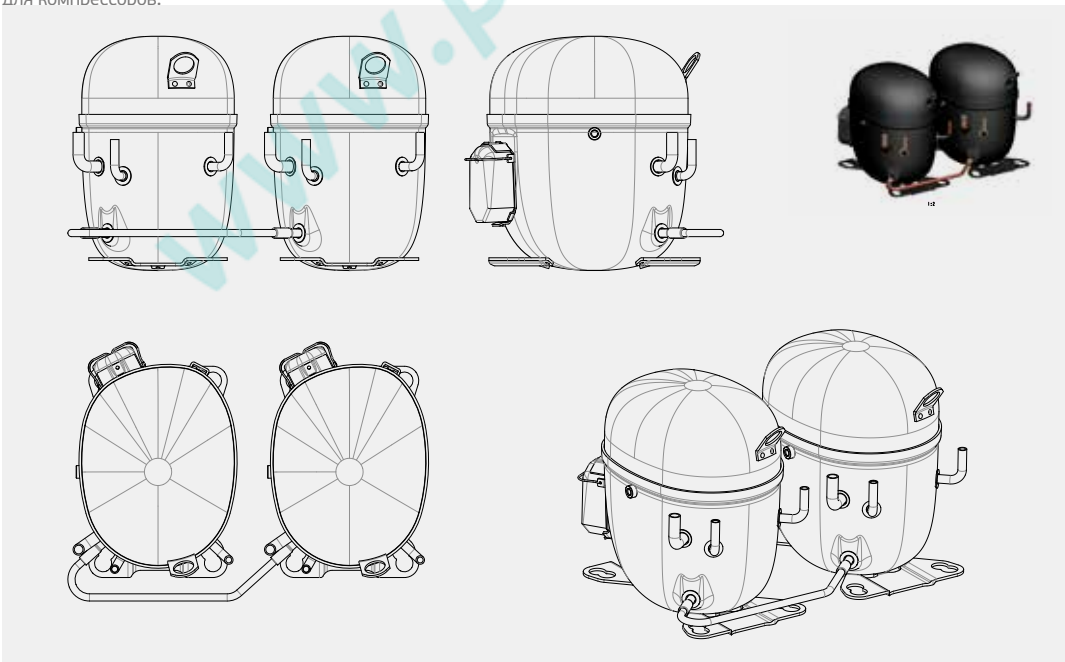
- 1 Крепление для сервиса или манометра
- 2 Соединение с ресивером или компрессором

- 3 Главное отверстие
- 4 Соединения для реле низкого давления

A & B
Колпачки
(шестигранные гайки)

GEMINI (TWIN)

Gemini представляет собой линию продукции, объединяющую низкие шумовые характеристики и небольшой размер по сравнению со стандартными полугерметичными решениями. Изменив форму изделия, компания Embraco разработала герметичные коммерческие компрессоры, которые могут устанавливаться в оборудовании по одному или в паре, что выражается в модульной охлаждающей способности в зависимости от потребности. Данная линия доступна как для холодильных агрегатов, так и для компрессоров.



Выбранный корпус компрессора может использоваться с соединительной трубкой Gemini. Для более подробной информации свяжитесь с Отделом Технической поддержки.

УПАКОВКА

EMT / EMY / EMX / EMC / VES					
ТИП УПАКОВКИ	КОД	КОЛИЧЕСТВО НА ПАЛЛЕТ	ЭЛЕКТРИЧЕСКИЕ КОМПОНЕНТЫ		ПРИМЕЧАНИЯ
			СОБРАНЫ	НЕ СОБРАНЫ	
ИНДИВИДУАЛЬНАЯ УПАКОВКА	A	70	√	X	
	J	56	√	X	
ОПТОВАЯ УПАКОВКА	R	100	X	√	Электрические компоненты и комплектующие поставляются отдельно
	S	120	X	√	
	G	100	√	X	Комплектующие поставляются отдельно
	O	74	√	X	
	W	88	√	X	
	V	100	√	X	
	E	120	√	X	

NE / NEK / NEU / VNEK / VNEU					
ТИП УПАКОВКИ	КОД	КОЛИЧЕСТВО НА ПАЛЛЕТ	ЭЛЕКТРИЧЕСКИЕ КОМПОНЕНТЫ		ПРИМЕЧАНИЯ
			СОБРАНЫ	НЕ СОБРАНЫ	
ИНДИВИДУАЛЬНАЯ УПАКОВКА	A	56	√	√	
	F	44	√	√	С электрической коробкой внутри
	J	56	√	X	
ОПТОВАЯ УПАКОВКА	H	28	√	X	С электрической коробкой внутри
	M	80	X	√	Электрические компоненты и комплектующие поставляются отдельно
	N	40	X	√	
	O	74	√	X	
	Q	37	√	X	

NT / NTU					
ТИП УПАКОВКИ	КОД	КОЛИЧЕСТВО НА ПАЛЛЕТ	ЭЛЕКТРИЧЕСКИЕ КОМПОНЕНТЫ		ПРИМЕЧАНИЯ
			СОБРАНЫ	НЕ СОБРАНЫ	
ИНДИВИДУАЛЬНАЯ УПАКОВКА	A	44	√	√	
	F	44	√	√	С электрической коробкой внутри
ОПТОВАЯ УПАКОВКА	C	36	X	√	Электрические компоненты и комплектующие поставляются отдельно
	Z	24	√	X	

NJ					
ТИП УПАКОВКИ	КОД	КОЛИЧЕСТВО НА ПАЛЛЕТ	ЭЛЕКТРИЧЕСКИЕ КОМПОНЕНТЫ		ПРИМЕЧАНИЯ
			СОБРАНЫ	НЕ СОБРАНЫ	
ИНДИВИДУАЛЬНАЯ УПАКОВКА	A	33	X	√	
	F	33	X	√	С элентрической коробкой внутри
ОПТОВАЯ УПАКОВКА	C	36	X	√	Электрические компоненты и комплектующие поставляются отдельно
	Y	28	√	X	

F / EG / VEG / VEM / VES				
ТИП УПАКОВКИ	КОД	КОЛИЧЕСТВО НА ПАЛЛЕТ	ЭЛЕКТРИЧЕСКИЕ КОМПОНЕНТЫ	
			СОБРАНЫ	НЕ СОБРАНЫ
ОПТОВАЯ УПАКОВКА	F / EG / VEG	72	√	X
		80	X	√
	VEM	100	√	√
	VES	120	√	√

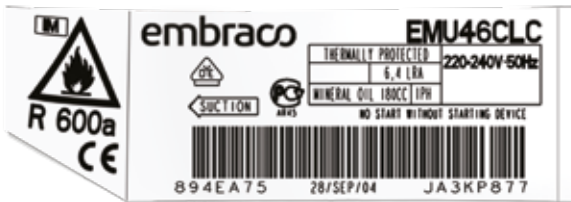
ИДЕНТИФИКАЦИОННЫЙ ЯРЛЫК

EM / NE / NJ / NT / VNE

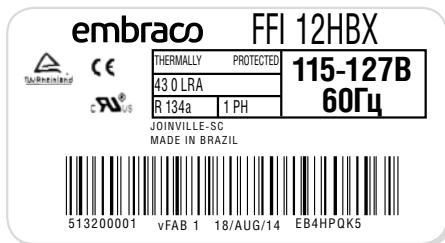
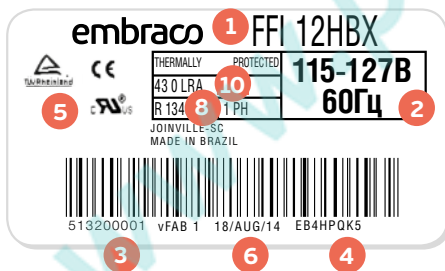


- 1 Модель компрессора
- 2 Напряжение Питание
- 3 Код спецификации материала
- 4 Серийный номер
- 5 Сертификационные отметки
- 6 Код даты или дата производства
- 7 Тип масла и количество
- 8 Тип хладагента
- 9 Номинальное потребление тока (Ток при номинальной нагрузке, по требованию)
- 10 Потребляемый ток при заблокированном роторе (по требованию)

EM / EG / F / VEM / VEG / VES



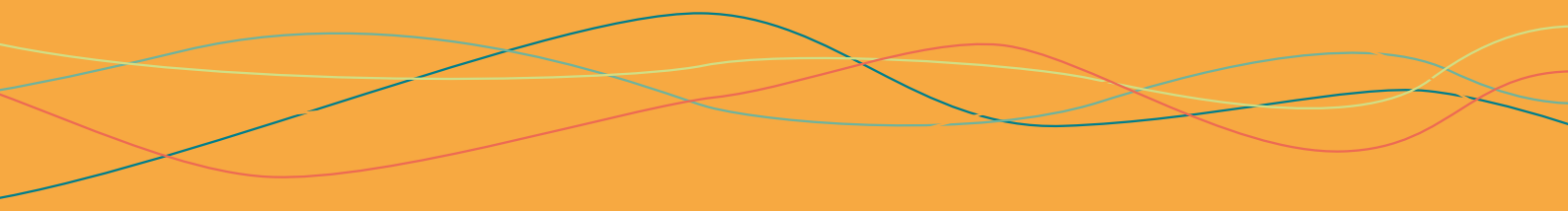
- 1 Модель компрессора
- 2 Напряжение
- 3 Код спецификации материала
- 4 Серийный номер
- 5 Сертификационные отметки
- 6 Код даты или дата производства
- 7 Тип масла и количество
- 8 Тип хладагента
- 9 Номинальное потребление тока (Ток при номинальной нагрузке, по требованию)
- 10 Потребляемый ток при заблокированном роторе (по требованию)



- 1 Модель компрессора
- 2 Напряжение
- 3 Код спецификации материала
- 4 Серийный номер
- 5 Сертификационные отметки
- 6 Код даты или дата производства
- 7 Тип масла и количество
- 10 Потребляемый ток при заблокированном роторе (по требованию)

ОБЩИЕ ДАННЫЕ И
ЭКСПЛУАТАЦИОННЫЕ
ХАРАКТЕРИСТИКИ

www.photod.com.ua





КОМПРЕССОРЫ С ИНВЕРТОРНОЙ ТЕХНОЛОГИЕЙ FULL MOTION R134a • LBP - L/MBP - L/M/HBP • 50 - 60Гц - ПРОИЗВОДСТВО БРАЗИЛИЯ

МОДЕЛЬ	ОБЪЕМ см ³	НАПРЯЖЕНИЕ/ЧАСТОТА	ТИП ДВИГАТЕЛЯ	КРУТЯЩИЙ МОМЕНТ	ПРИМЕНЕНИЕ	НОМИНАЛЬНОЕ ЗНАЧЕНИЕ ASHRAE -23,3 °C / 54,4 °C		ДИАПАЗОН СКОРОСТЕЙ	ВЕС КГ	МАКС ВЬСОТА А ММ	LRA A	ТИП ОХЛАЖДЕНИЯ	ПОТОК ВОЗД. ВЕНТ. М ³ /Ч	ОБЪЕМ МАСЛА СМ ³
						ОХЛ. СПОСОБНОСТЬ [Вт]	ЭФФЕКТИВНОСТЬ Вт/Вт							
VEMY3H	3,00	230 В 53-150 Гц 3 ~	ВРМ	LST	LBP	41-126	1,45-1,48	1600-4500	7,5	180	2,1	S	-	220
VEMY3HM	3,00	12-24В / DC	ВРМ	LST	L/M/HBP	40-121	1,22-1,30	1600-4500	7,5	180	7,7	S	-	350
VEMY4H	3,97	230 В 53-150 Гц 3 ~	ВРМ	LST	LBP	63-170	1,64-1,55	1600-4500	7,5	180	2,1	S	-	220
VEMY4HM	3,97	12-24В / DC	ВРМ	LST	L/M/HBP	280-719	2,88-2,26	1600-4500	7,7	180	7,7	F	520	350
VEMY5H	4,99	230 В 53-150 Гц 3 ~	ВРМ	LST	LBP	84-206	1,72-1,6	1600-4500	7,5	180	2,1	S	-	220
VEMY6HH	5,72	230 В 53-150 Гц 3 ~	ВРМ	LST	L/M/HBP	100-231	1,66-1,61	1600-4500	7,5	180	2,1	F	520	220
VEGT7H	7,15	230 В 53-150 Гц 3 ~	ВРМ	LST	LBP	101-290	1,57-1,53	1600-4500	11,13	180	3,3	S	-	430
VEGT8HB	7,95	230 В 53-150 Гц 3 ~	ВРМ	LST	L/MBP	137-340	1,72-1,64	1600-4500	10,77	180	3,3	F	520	430
VEGT11HB	10,61	230 В 60-150 Гц 3 ~	ВРМ	LST	L/MBP	191-429	1,67-1,54	1800-4500	10	180	3,3	F	520	430

R134a • HBP • 50 - 60Гц - ПРОИЗВОДСТВО ЕВРОПА

МОДЕЛЬ	ОБЪЕМ см ³	НАПРЯЖЕНИЕ/ЧАСТОТА	ТИП ДВИГАТЕЛЯ	КРУТЯЩИЙ МОМЕНТ	ПРИМЕНЕНИЕ	НОМИНАЛЬНОЕ ЗНАЧЕНИЕ EN12900 5 °C / 50 °C		ДИАПАЗОН СКОРОСТЕЙ	ВЕС КГ	МАКС ВЬСОТА А ММ	LRA A	ТИП ОХЛАЖДЕНИЯ	ПОТОК ВОЗД. ВЕНТ. М ³ /Ч	ОБЪЕМ МАСЛА СМ ³
						ОХЛ. СПОСОБНОСТЬ [Вт]	ЭФФЕКТИВНОСТЬ Вт/Вт							
VNEK610Z	10,0	220-240В 50/60Гц 1 ~	ВРМ	HST	HBP	630-1231	2,55-2,07	2000-4500	11,6	206	-	F	520	500
VNEK614Z	14,3	220-240В 50/60Гц 1 ~	ВРМ	HST	HBP	905-1637	2,46-1,9	2000-4500	11,6	206	-	F	520	500

R404A/R507/R452A • LBP • 50 - 60Гц - ПРОИЗВОДСТВО ЕВРОПА

МОДЕЛЬ	ОБЪЕМ см ³	НАПРЯЖЕНИЕ/ЧАСТОТА	ТИП ДВИГАТЕЛЯ	КРУТЯЩИЙ МОМЕНТ	ПРИМЕНЕНИЕ	НОМИНАЛЬНОЕ ЗНАЧЕНИЕ EN12900 -35 °C / 40 °C		ДИАПАЗОН СКОРОСТЕЙ	ВЕС КГ	МАКС ВЬСОТА А ММ	LRA A	ТИП ОХЛАЖДЕНИЯ	ПОТОК ВОЗД. ВЕНТ. М ³ /Ч	ОБЪЕМ МАСЛА СМ ³
						ОХЛ. СПОСОБНОСТЬ [Вт]	ЭФФЕКТИВНОСТЬ Вт/Вт							
VNEK206GK	6,20	220-240В 50/60Гц 1 ~	ВРМ	HST	LBP	126-262	0,99-0,93	2000-4500	11,6	206	-	F	520	500
VNEK212GK	12,12	220-240В 50/60Гц 1 ~	ВРМ	HST	LBP	245-465	1,11-1,01	2000-4500	11,6	206	-	F	520	500

R404A/R507/R452A • MBP • 50 - 60Гц - ПРОИЗВОДСТВО ЕВРОПА

МОДЕЛЬ	ОБЪЕМ см ³	НАПРЯЖЕНИЕ/ЧАСТОТА	ТИП ДВИГАТЕЛЯ	КРУТЯЩИЙ МОМЕНТ	ПРИМЕНЕНИЕ	НОМИНАЛЬНОЕ ЗНАЧЕНИЕ EN12900 -10 °C / 45 °C		ДИАПАЗОН СКОРОСТЕЙ	ВЕС КГ	МАКС ВЬСОТА А ММ	LRA A	ТИП ОХЛАЖДЕНИЯ	ПОТОК ВОЗД. ВЕНТ. М ³ /Ч	ОБЪЕМ МАСЛА СМ ³
						ОХЛ. СПОСОБНОСТЬ [Вт]	ЭФФЕКТИВНОСТЬ Вт/Вт							
VNEK606GK	6,20	220-240В 50/60Гц 1 ~	ВРМ	HST	MBP	380-801	1,78-1,55	2000-4500	11,6	206	-	F	520	500
VNEK609GK	8,78	220-240В 50/60Гц 1 ~	ВРМ	HST	MBP	534-1084	1,83-1,64	2000-4500	11,6	206	-	F	520	500

ТИП МАСЛА	РЕГУЛИРУЮЩИЙ ЭЛЕМЕНТ	СХЕМЫ		ИНВЕРТОР				МОДЕЛЬ
		ГАБАРИТНЫЕ РАЗМЕРЫ	СХЕМА ПОДКЛЮЧЕНИЯ	ВХОДЯЩЕЕ НАПРЯЖЕНИЕ И ЧАСТОТА В Гц	МОДЕЛЬ	ВЫХОДНАЯ МОЩНОСТЬ ВТ	РЕЖИМ УПРАВЛЕНИЯ	
POE10	C	DWG23	CON01-02-03-04-05	220-240В 50/60Гц	VCC3	200	Drop-in, Режим регулирования частоты	VEMY3H
POE10	C	DWG23	CON01-02-03-04-05	24В / DC	24В DC	320	Drop-in	VEMY3HM
POE10	C	DWG23	CON01-02-03-04-05	220-240В 50/60Гц	VCC3	200	Drop-in, Режим регулирования частоты	VEMY4H
POE10	C	DWG23	CON01-02-03-04-05	24В / DC	24В DC	320	Drop-in	VEMY4HM
POE10	C	DWG23	CON01-02-03-04-05	220-240В 50/60Гц	VCC3	200	Drop-in, Режим регулирования частоты	VEMY5H
POE10	C	DWG23	CON01-02-03-04-05	220-240В 50/60Гц	VCC3-CO	320	Drop-in, Последовательный, Режим регулирования частоты	VEMY6HH
POE10	C	DWG09	CON01-02-03-10-11	220-240В 50/60Гц	VCC3	200	Drop-in, Режим регулирования частоты	VEGT7H
POE10	C	DWG09	CON01-02-03-10-11	220-240В 50/60Гц	VCC3-CO	320	Drop-in, Режим регулирования частоты	VEGT8HB
POE10	C	DWG09	CON01-02-03-10-11	220-240В 50/60Гц	VCC3-CO	320	Drop-in, Режим регулирования частоты	VEGT11HB

ТИП МАСЛА	РЕГУЛИРУЮЩИЙ ЭЛЕМЕНТ	СХЕМЫ		ИНВЕРТОР				МОДЕЛЬ
		ГАБАРИТНЫЕ РАЗМЕРЫ	СХЕМА ПОДКЛЮЧЕНИЯ	ВХОДЯЩЕЕ НАПРЯЖЕНИЕ И ЧАСТОТА В Гц	МОДЕЛЬ	ВЫХОДНАЯ МОЩНОСТЬ ВТ	РЕЖИМ УПРАВЛЕНИЯ	
POE 22	C/V	DWG04	CON07-08-09	220-240В 50/60Гц	HP	800	Drop-in, Последовательный, Режим регулирования частоты	VNEK610Z
POE 22	C/V	DWG04	CON07-08-09	220-240В 50/60Гц	HP	1000	Drop-in, Последовательный, Режим регулирования частоты	VNEK614Z

ТИП МАСЛА	РЕГУЛИРУЮЩИЙ ЭЛЕМЕНТ	СХЕМЫ		ИНВЕРТОР				МОДЕЛЬ
		ГАБАРИТНЫЕ РАЗМЕРЫ	СХЕМА ПОДКЛЮЧЕНИЯ	ВХОДЯЩЕЕ НАПРЯЖЕНИЕ И ЧАСТОТА В Гц	МОДЕЛЬ	ВЫХОДНАЯ МОЩНОСТЬ ВТ	РЕЖИМ УПРАВЛЕНИЯ	
POE 22	C/V	DWG04	CON07-08-09	220-240В 50/60Гц	HP	500	Drop-in, Последовательный, Режим регулирования частоты	VNEK206GK
POE 22	C/V	DWG04	CON07-08-09	220-240В 50/60Гц	HP	1000	Drop-in, Последовательный, Режим регулирования частоты	VNEK212GK

ТИП МАСЛА	РЕГУЛИРУЮЩИЙ ЭЛЕМЕНТ	СХЕМЫ		ИНВЕРТОР				МОДЕЛЬ
		ГАБАРИТНЫЕ РАЗМЕРЫ	СХЕМА ПОДКЛЮЧЕНИЯ	ВХОДЯЩЕЕ НАПРЯЖЕНИЕ И ЧАСТОТА В Гц	МОДЕЛЬ	ВЫХОДНАЯ МОЩНОСТЬ ВТ	РЕЖИМ УПРАВЛЕНИЯ	
POE 22	C/V	DWG04	CON07-08-09	220-240В 50/60Гц	HP	800	Drop-in, Последовательный, Режим регулирования частоты	VNEK606GK
POE 22	C/V	DWG04	CON07-08-09	220-240В 50/60Гц	HP	1000	Drop-in, Последовательный, Режим регулирования частоты	VNEK609GK

КОМПРЕССОРЫ С ИНВЕРТОРНОЙ ТЕХНОЛОГИЕЙ FULL MOTION R290 • LBP • 50 - 60Гц - ПРОИЗВОДСТВО ЕВРОПА

МОДЕЛЬ	ОБЪЕМ см ³	НАПРЯЖЕНИЕ/ЧАСТОТА	ТИП ДВИГА- ТЕЛЯ	КРУТЯЩИЙ МОМЕНТ	ПРИМЕНЕ- НИЕ	НОМИНАЛЬНОЕ ЗНАЧЕНИЕ EN12900 -35 °C / 40 °C		ДИАПАЗОН СКОРОСТЕЙ	ВЕС КГ	МАКС ВЫСОТА А ММ	LRA A	ТИП ОХЛАЖ- ДЕНИЯ	ПОТОК ВОЗД. ВЕНТ. М ³ /Ч	ОБЪЕМ МАСЛА СМ ³
						ОХЛ. СПОСОБ- НОСТЬ [Вт]	ЭФФЕКТИВ- НОСТЬ ВТ/ВТ							
VNEK207U	7,30	220-240В 50/60Гц 1 ~	ВРМ	HST	LBP	131-286	1,14-1,05	2000-4500	11,6	206	-	F	520	500
VNEK213U	13,54	220-240В 50/60Гц 1 ~	ВРМ	HST	LBP	255-525	1,25-1,14	2000-4500	11,6	206	-	F	520	500
VNEU213U	13,54	220-240В 50/60Гц 1 ~	ВРМ	HST	LBP	262-574	1,28-1,22	2000-4500	11,4	206	-	F	520	500
VNEU217U	16,80	220-240В 50/60Гц 1 ~	ВРМ	HST	LBP	346-699	1,29-1,20	2000-4500	11,4	206	-	F	520	500

R290 • L/MBP • 50 - 60 ГЦ - ПРОИЗВОДСТВО БРАЗИЛИЯ

МОДЕЛЬ	ОБЪЕМ см ³	НАПРЯЖЕНИЕ/ЧАСТОТА	ТИП ДВИГА- ТЕЛЯ	КРУТЯЩИЙ МОМЕНТ	ПРИМЕНЕ- НИЕ	НОМИНАЛЬНОЕ ЗНАЧЕНИЕ ASHRAE -23,3 °C / 54,4 °C		ДИАПАЗОН СКОРОСТЕЙ	ВЕС КГ	МАКС ВЫСОТА А ММ	LRA A	ТИП ОХЛАЖ- ДЕНИЯ	ПОТОК ВОЗД. ВЕНТ. М ³ /Ч	ОБЪЕМ МАСЛА СМ ³
						ОХЛ. СПОСОБ- НОСТЬ [Вт]	ЭФФЕКТИВ- НОСТЬ ВТ/ВТ							
VEGT8U	7,95	230В/ 53-150Гц	ВРМ	LST	L/MBP	235-612	1,71-1,66	1800-4500	10	200	3,3	F	520	430

R600A • LBP - L/MBP • 50 - 60ГЦ - ПРОИЗВОДСТВО ЕВРОПА

МОДЕЛЬ	ОБЪЕМ см ³	НАПРЯЖЕНИЕ/ЧАСТОТА	ТИП ДВИГА- ТЕЛЯ	КРУТЯЩИЙ МОМЕНТ	ПРИМЕНЕ- НИЕ	НОМИНАЛЬНОЕ ЗНАЧЕНИЕ ASHRAE -23,3 °C / 54,4 °C		НОМИНАЛЬНОЕ ЗНАЧЕНИЕ SESOMAF -25 °C / 55 °C		УСЛОВИЯ -25 °C / 40 °C		ДИАПАЗОН СКОРОСТЕЙ
						ОХЛ. СПОСОБ- НОСТЬ [Вт]	ЭФФЕКТИВ- НОСТЬ ВТ/ВТ	ОХЛ. СПОСОБ- НОСТЬ [Вт]	ЭФФЕКТИВ- НОСТЬ ВТ/ВТ	ОХЛ. СПОСОБ- НОСТЬ [Вт]	ЭФФЕКТИВ- НОСТЬ ВТ/ВТ	
VESD3C	2,98	230 В 40-150 Гц 3 ~	ВРМ	LST	LBP	8-44	1,18-1,27	6-26	0,96-1,05	18-68	1,91-1,75	1300-4500
VESA5C	5,19	230 В 40-150 Гц 3 ~	ВРМ	LST	L/MBP	33-117	1,69-1,65	24-86	1,33-1,28	76-265 (*)	2,99-2,75 (*)	1300-4500
VESD5C	5,19	230 В 40-150 Гц 3 ~	ВРМ	LST	L/MBP	34-126	1,77-1,73	25-93	1,37-1,35	76-270 (*)	3,19-2,85 (*)	1300-4500
VESA7C	7,23	230 В 40-150 Гц 3 ~	ВРМ	LST	LBP	47-179	1,65-1,78	34-133	1,29-1,39	52-185	2,10-2,00	1300-4500
VESD7C	7,23	230 В 40-150 Гц 3 ~	ВРМ	LST	LBP	49-184	1,82-1,86	36-138	1,42-1,47	52-185	2,20-2,04	1300-4500
VESA9C	9,04	230 В 40-150 Гц 3 ~	ВРМ	LST	LBP	66-223	1,73-1,71	49-168	1,38-1,35	69-225	2,06-1,91	1300-4500
VESC9C	9,04	230 В 40-150 Гц 3 ~	ВРМ	LST	LBP	66-230	1,80-1,76	49-174	1,41-1,39	69-225	2,18-1,95	1300-4500
VESD9C	9,04	230 В 40-150 Гц 3 ~	ВРМ	LST	LBP	66-230	1,86-1,79	49-174	1,46-1,41	69-225	2,24-1,99	1300-4500
VESC11C	11,14	230 В 40-150 Гц 3 ~	ВРМ	LST	LBP	86-276	1,89-1,76	64-209	1,49-1,38	88-269	2,22-1,91	1300-4500
VESD11C	11,14	230 В 40-150 Гц 3 ~	ВРМ	LST	LBP	86-276	1,93-1,78	64-209	1,52-1,41	88-269	2,27-1,94	1300-4500

R600A • LBP • 50 - 60ГЦ - ПРОИЗВОДСТВО БРАЗИЛИЯ

МОДЕЛЬ	ОБЪЕМ см ³	НАПРЯЖЕНИЕ/ЧАСТОТА	ТИП ДВИГА- ТЕЛЯ	КРУТЯЩИЙ МОМЕНТ	ПРИМЕНЕ- НИЕ	НОМИНАЛЬНОЕ ЗНАЧЕНИЕ ASHRAE -23,3 °C / 54,4 °C		НОМИНАЛЬНОЕ ЗНАЧЕНИЕ SESOMAF -25 °C / 55 °C		УСЛОВИЯ -25 °C / 40 °C		ДИАПАЗОН СКОРОСТЕЙ
						ОХЛ. СПОСОБ- НОСТЬ [Вт]	ЭФФЕКТИВ- НОСТЬ ВТ/ВТ	ОХЛ. СПОСОБ- НОСТЬ [Вт]	ЭФФЕКТИВ- НОСТЬ ВТ/ВТ	ОХЛ. СПОСОБ- НОСТЬ [Вт]	ЭФФЕКТИВ- НОСТЬ ВТ/ВТ	
VEMZ5C	4,99	230 В 53-150 Гц 3 ~	ВРМ	LST	LBP	42 - 129	1,61 - 1,66	33-93	1,30 - 1,28	91 - 248 (*)	2,76 - 2,70 (*)	1600-4500
VEMX5C	5,19	230 В 40-150 Гц 3 ~	ВРМ	LST	LBP	31-135	1,5-1,69	24-101	1,21-1,34	73 -264 (*)	3,00 - 2,73(*)	1200-4500
VEMC5C	5,19	230 В 40-150 Гц 3 ~	ВРМ	LST	LBP	30 -105	1,56 - 1,58	21 - 86	1,13 - 1,38	72 -260 (*)	3,05 - 2,95 (*)	1200-4500
VEMY7C	7,23	230 В 53-150 Гц 3 ~	ВРМ	LST	LBP	71-175	1,68-1,59	54-150	1,35-1,27	67 - 182	1,93 - 1,84	1600-4500
VEMZ7C	7,23	230 В 53-150 Гц 3 ~	ВРМ	LST	LBP	71-182	1,78-1,74	54-137	1,41-1,37	68 - 191	1,98 - 1,87	1600-4500
VEMX7C	7,23	230 В 40-150 Гц 3 ~	ВРМ	LST	LBP	45-178	1,61 - 1,81	33 - 134	1,25 - 1,43	48 - 181	1,99 - 2,02	1200-4500
VEMC7C	7,23	230 В 40-150 Гц 3 ~	ВРМ	LST	LBP	46 -168	1,78 - 1,81	34 - 127	1,39 - 1,43	49-179	2,14 -2,07	1200-4500
VEMX9C	9,04	230 В 40-150 Гц 3 ~	ВРМ	LST	LBP	64 - 222	1,71 - 1,85	47 - 168	1,33 - 1,46	63 -231	2,05 -2,05	1200-4500
VEMC9C	9,04	230 В 40-150 Гц 3 ~	ВРМ	LST	LBP	62 -214	1,89 - 1,87	47 - 162	1,43 - 1,45	63 - 226	2,15 -2,14	1200-4500
VEMZ9C	9,34	230 В 53-150 Гц 3 ~	ВРМ	LST	LBP	97-227	1,82-1,68	72-171	1,43-1,32	90 - 245	2,07 - 1,90	1600-4500
VEGZ11C	11,14	230 В 53-133 Гц 3 ~	ВРМ	LST	LBP	112-284	1,86-1,81	-	-	-	-	1600-4000

ОБЩИЕ ДАННЫЕ И ЭКСПЛУАТАЦИОННЫЕ ХАРАКТЕРИСТИКИ

ТИП МАСЛА	РЕГУЛИРУЮЩИЙ ЭЛЕМЕНТ	СХЕМЫ		ИНВЕРТОР				МОДЕЛЬ
		ГАБАРИТНЫЕ РАЗМЕРЫ	СХЕМА ПОДКЛЮЧЕНИЯ	ВХОДЯЩЕЕ НАПРЯЖЕНИЕ И ЧАСТОТА В Гц	МОДЕЛЬ	ВЫХОДНАЯ МОЩНОСТЬ ВТ	РЕЖИМ УПРАВЛЕНИЯ	
POE 22	C/V	DWG04	CON07-08-09	220-240В 50/60Гц	HP	500	Drop-in, Последовательный, Режим регулирования частоты	VNEK207U
POE 22	C/V	DWG04	CON07-08-09	220-240В 50/60Гц	HP	800	Drop-in, Последовательный, Режим регулирования частоты	VNEK213U
POE 22	C/V	DWG04	CON07-08-09	220-240В 50/60Гц	HP	800	Drop-in, Последовательный, Режим регулирования частоты	VNEU213U
POE 22	C/V	DWG04	CON07-08-09	220-240В 50/60Гц	HP	1000	Drop-in, Последовательный, Режим регулирования частоты	VNEU217U

ТИП МАСЛА	РЕГУЛИРУЮЩИЙ ЭЛЕМЕНТ	СХЕМЫ		ИНВЕРТОР				МОДЕЛЬ
		ГАБАРИТНЫЕ РАЗМЕРЫ	СХЕМА ПОДКЛЮЧЕНИЯ	ВХОДЯЩЕЕ НАПРЯЖЕНИЕ И ЧАСТОТА В Гц	МОДЕЛЬ	ВЫХОДНАЯ МОЩНОСТЬ ВТ	РЕЖИМ УПРАВЛЕНИЯ	
AB 32	C	DWG09	CON01-02-03-10-11	220-240В 50/60Гц	HP	1000	Drop-in, Последовательный, Режим регулирования частоты	VEGT8U
				100-127В 50/60Гц	MP2	500	Drop-in, Последовательный, Режим регулирования частоты	

ВЕС КГ	МАКС ВЫСОТА А ММ	LRA A	ТИП ОХЛАЖДЕНИЯ	ПОТОК ВОЗД. ВЕНТ. М³/Ч	ОБЪЕМ МАСЛА СМ³	ТИП МАСЛА	РЕГУЛИРУЮЩИЙ ЭЛЕМЕНТ	СХЕМЫ			ИНВЕРТОР			МОДЕЛЬ
								ГАБАРИТНЫЕ РАЗМЕРЫ	СХЕМА ПОДКЛЮЧЕНИЯ	ВХОДЯЩЕЕ НАПРЯЖЕНИЕ И ЧАСТОТА В Гц	МОДЕЛЬ	ВЫХОДНАЯ МОЩНОСТЬ ВТ	РЕЖИМ УПРАВЛЕНИЯ	
6,0	135	2,1	S	-	200	AB 5	C	DWG22	CON04-05-06	220-240В 50/60Гц	YES	200	Drop-in, Последовательный, Режим регулирования частоты	VESD3C
6,1	135	2,1	S	-	200	AB 5	C	DWG22	CON04-05-06	220-240В 50/60Гц	YES	200	Drop-in, Режим регулирования частоты	VESA5C
6,5	135	2,1	S	-	190	AB 5	C	DWG22	CON04-05-06	220-240В 50/60Гц	YES	200	Drop-in, Последовательный, Режим регулирования частоты	VESD5C
6,0	135	2,1	S	-	200	AB 5	C	DWG22	CON04-05-06	220-240В 50/60Гц	YES	200	Drop-in, Режим регулирования частоты	VESA7C
6,8	135	2,1	S	-	190	AB 5	C	DWG22	CON04-05-06	220-240В 50/60Гц	YES	200	Drop-in, Последовательный, Режим регулирования частоты	VESD7C
6,0	135	2,1	S	-	200	AB 5	C	DWG22	CON04-05-06	220-240В 50/60Гц	YES	200	Drop-in, Режим регулирования частоты	VESA9C
6,5	135	2,1	S	-	190	AB 5	C	DWG22	CON04-05-06	220-240В 50/60Гц	YES	200	Drop-in, Последовательный, Режим регулирования частоты	VESC9C
6,8	135	2,1	S	-	190	AB 5	C	DWG22	CON04-05-06	220-240В 50/60Гц	YES	200	Drop-in, Последовательный, Режим регулирования частоты	VESD9C
6,5	135	2,1	S	-	190	AB 5	C	DWG22	CON04-05-06	220-240В 50/60Гц	YES	200	Drop-in, Последовательный, Режим регулирования частоты	VESC11C
6,8	135	2,1	S	-	190	AB 5	C	DWG22	CON04-05-06	220-240В 50/60Гц	YES	200	Drop-in, Последовательный, Режим регулирования частоты	VESD11C

(*) -10 °C / 40 °C

ВЕС КГ	МАКС ВЫСОТА А ММ	LRA A	ТИП ОХЛАЖДЕНИЯ	ПОТОК ВОЗД. ВЕНТ. М³/Ч	ОБЪЕМ МАСЛА СМ³	ТИП МАСЛА	РЕГУЛИРУЮЩИЙ ЭЛЕМЕНТ	СХЕМЫ		ИНВЕРТОР			МОДЕЛЬ	
								ГАБАРИТНЫЕ РАЗМЕРЫ	СХЕМА ПОДКЛЮЧЕНИЯ	ВХОДЯЩЕЕ НАПРЯЖЕНИЕ И ЧАСТОТА В Гц	МОДЕЛЬ	ВЫХОДНАЯ МОЩНОСТЬ ВТ		РЕЖИМ УПРАВЛЕНИЯ
7,6	158	2,1	S	-	220	AB 5	C	DWG23	CON01-02-03-04-05-06	220-240В 50/60Гц	VCC3	200	Drop-in, Режим регулирования частоты	VEMZ5C
7,6	158	2,1	S	-	220	AB 5	C	DWG23	CON01-02-03-04-05-06	220-240В 50/60Гц	VCC3	200	Drop-in, Режим регулирования частоты	VEMX5C
7,8	166	2,1	S	-	210	AB 5	C	DWG23	CON01-02-03-04-05-06	220-240В 50/60Гц	VCC3	200	Drop-in, Режим регулирования частоты	VEMC5C
7,6	158	2,1	S	-	220	MIN 10	C	DWG23	CON01-02-03-04-05-06	220-240В 50/60Гц	VCC3	200	Drop-in, Режим регулирования частоты	VEMY7C
7,6	158	2,1	S	-	220	AB 5	C	DWG23	CON01-02-03-04-05-06	220-240В 50/60Гц	VCC3	200	Drop-in, Режим регулирования частоты	VEMZ7C
7,6	158	2,1	S	-	220	AB 5	C	DWG23	CON01-02-03-04-05-06	220-240В 50/60Гц	VCC3	200	Drop-in, Режим регулирования частоты	VEMX7C
7,8	166	2,1	S	-	210	AB 5	C	DWG23	CON01-02-03-04-05-06	220-240В 50/60Гц	VCC3	200	Drop-in, Режим регулирования частоты	VEMC7C
7,6	158	2,1	S	-	220	AB 5	C	DWG23	CON01-02-03-04-05-06	220-240В 50/60Гц	VCC3	200	Drop-in, Режим регулирования частоты	VEMX9C
7,8	166	2,1	S	-	210	AB 5	C	DWG23	CON01-02-03-04-05-06	220-240В 50/60Гц	VCC3	200	Drop-in, Режим регулирования частоты	VEMC9C
7,6	158	2,1	S	-	220	AB 5	C	DWG23	CON01-02-03-04-05-06	220-240В 50/60Гц	VCC3	200	Drop-in, Режим регулирования частоты	VEMZ9C
11	201	3,3	S	-	430	AB 5	C	DWG09	CON01-02-03	220-240В 50/60Гц	VCC3	200	Drop-in, Режим регулирования частоты	VEGZ11C

ПРИМЕЧАНИЯ: ИНВЕРТОР доступен для 220-240В/50-60Гц - 115-127В/50-60 Гц
(*) -10 °C / 40 °C

R134a • LBP - L/MBP • 50Гц - ПРОИЗВОДСТВО ЕВРОПА

МОДЕЛЬ	ОБЪЕМ см ³	Л.С.	НАПРЯЖЕНИЕ/ЧАСТОТА	ТИП ДВИГАТЕЛЯ	КРУТЯЩИЙ МОМЕНТ	ПРИМЕ- НЕНИЕ	НОМИНАЛЬНОЕ ЗНАЧЕНИЕ ASHRAE -23,3 °C / 54,4 °C		НОМИНАЛЬНОЕ ЗНАЧЕНИЕ EN12900 -35 °C / 40 °C		ТЕМПЕРА- ТУРА °C
							ОХЛ. СПОСОБ- НОСТЬ [Вт]	ЭФФЕКТИВ- НОСТЬ Вт/Вт	ОХЛ. СПОСОБ- НОСТЬ [Вт]	ЭФФЕКТИВ- НОСТЬ Вт/Вт	
EMT22HLP	3,01	1/12	220-240В 50Гц 1 ~	RSIR/RSCR	LST	LBP	75	1,19	37	0,83	55 45
EMT36HLP	3,97	1/10	220-240В 50Гц 1 ~	RSIR/RSCR	LST	LBP	108	1,27	54	0,99	55 45
EMT43HLP	4,85	1/8	220-240В 50Гц 1 ~	RSIR/RSCR	LST	LBP	132	1,30	66	0,91	55 45
EMY3115Z	6,09	1/6	220-240В 50Гц 1 ~	RSIR/RSCR	LST	L/MBP	173	1,50	-	-	55 45
EMT49HLP	5,57	1/6	220-240В 50Гц 1 ~	RSIR/RSCR	LST	LBP	151	1,33	78	1,16	55 45
EMT60HLP	6,76	1/6	220-240В 50Гц 1 ~	RSIR/RSCR	LST	LBP	177	1,17	88	0,88	55 45
NEK1116Z	7,40	1/5	220-240В 50Гц 1 ~	RSIR/RSCR	LST	LBP	194	1,44	93	1,12	55 45
NEK2116Z	7,40	1/5	220-240В 50Гц 1 ~	CSIR	HST	LBP	187	1,22	93	0,89	55 45
NEK1118Z	8,40	1/4	220-240В 50Гц 1 ~	RSIR/RSCR	LST	LBP	224	1,43	111	1,08	55 45
NE1121Z	9,27	1/4	220-240В 50Гц 1 ~	RSIR	LST	LBP	253	1,28	125	0,89	55 45
NE1121Z	9,27	1/4	200-220В 50Гц / 230В 60Гц 1 ~	RSIR	LST	LBP	253	1,28	126	0,93	55 45
NE2121Z	9,27	1/4	220-240В 50Гц 1 ~	CSIR	HST	LBP	250	1,23	124	0,86	55 45
NE2121Z	9,27	1/4	200-220В 50Гц / 230В 60Гц 1 ~	CSIR	HST	LBP	253	1,28	126	0,90	55 45
EMY3125Z	10,61	-	220-240В 50Гц 1 ~	RSIR	LST	L/MBP	UD	UD	UD	UD	55 45
NE1130Z	12,12	1/3	220-240В 50Гц 1 ~	RSIR	LST	LBP	323	1,32	161	0,85	45 45
NE1130Z	12,12	1/3	200-220В 50Гц / 230В 60Гц 1 ~	RSIR	LST	LBP	323	1,24	161	0,86	55 45
NE2130Z	12,12	1/3	200-220В 50Гц / 230В 60Гц 1 ~	CSIR	HST	LBP	314	1,22	156	0,85	55 45
NE2130Z	12,12	1/3	220-240В 50Гц 1 ~	CSIR	HST	LBP	343	1,32	171	0,85	55 45
NE2130Z	12,12	1/3	100В 50/60Гц 1 ~	CSIR	HST	LBP	323	1,20	161	1,16	55 45
NEU4130Z	12,12	1/3	220-240В 50Гц 1 ~	CSIR	HST	L/MBP	346	1,31	172	0,96	55 45
NE2134Z	14,30	1/3	220-240В 50Гц 1 ~	CSIR	HST	LBP	359	1,23	179	0,90	55 45
NEK2140Z	16,80	1/2	220-240В 50Гц 1 ~	CSIR	HST	LBP	437	1,28	217	1,02	55 45

ОБЩИЕ ДАННЫЕ И ЭКСПЛУАТАЦИОННЫЕ ХАРАКТЕРИСТИКИ

ОХЛАЖДАЮЩАЯ СПОСОБНОСТЬ EN12900						ВЕС КГ	МАКС ВЫСОТА А ММ	LRA A	ТИП ОХЛАЖ- ДЕНИЯ	ПОТОК ВОЗД. ВЕНТ. М³/Ч	ОБЪЕМ МАСЛА СМ³	ТИП МАСЛА	РЕГУЛИ- РУЮЩИЙ ЭЛЕМЕНТ	СХЕМЫ		МОДЕЛЬ
ТЕМПЕРАТУРА ИСПАРЕНИЯ °C BT														ГАБАРИТНЫЕ РАЗМЕРЫ	СХЕМА ПОД- КЛЮЧЕНИЯ	
-30	-25	-20	-15	-10	-5											
-	54	75	98	125	152	7,1	158	3,0	S	-	180	POE 22	C	DWG01	SM00-SM01	EMT22HLP
50	69	91	119	151	-											
-	79	105	137	174	217	7,5	166	3,8	S	-	180	POE 22	C	DWG01	SM00-SM01	EMT36HLP
71	94	123	160	203	254											
-	96	127	164	207	252	7,5	166	4,7	S	-	180	POE 22	C	DWG01	SM00-SM01	EMT43HLP
86	117	153	195	247	-											
UD	UD	UD	UD	UD	UD	7,6	171	UD	F	270	150	POE 10	C	DWG01	SM00-SM01	EMY3115Z
-	110	144	186	235	292	7,7	166	4,8	S	-	180	POE 22	C	DWG01	SM00-SM01	EMT49HLP
98	131	170	217	274	342											
-	131	175	228	290	359	7,6	166	6,2	S	-	180	POE 22	C	DWG01	SM00-SM01	EMT60HLP
117	158	208	270	341	421											
-	141	262	245	312	390	10,8	200	14,0	S	-	350	POE 22	C	DWG02	SM00	NEK1116Z
126	172	225	291	367	460											
-	136	184	241	305	378	10,4	187	10,0	S	-	350	POE 22	C	DWG03	SM05	NEK2116Z
121	166	221	284	357	436											
-	163	217	283	357	446	10,7	200	16,0	S	-	350	POE 22	C	DWG02	SM00	NEK1118Z
144	195	256	328	417	519											
-	186	246	319	403	500	10,9	200	16,5	F	520	350	POE 22	C	DWG03	SM03	NE1121Z
166	220	288	370	464	572											
-	217	288	373	472	584	10,9	200	18,0	F	520	350	POE 22	C	DWG03	SM03	NE1121Z
193	258	337	433	544	669											
-	183	245	317	403	500	10,9	200	12,6	F	520	350	POE 22	C/V	DWG03	SM05	NE2121Z
163	217	285	368	465	575											
-	186	246	319	403	500	10,9	200	15,0	F	520	350	POE 22	C/V	DWG03	SM05	NE2121Z
166	220	288	370	464	572											
UD	UD	UD	UD	UD	UD	UD	UD	UD	F	270	150	POE 10	C	DWG01	SM00	EMY3125Z
-	238	313	402	506	624	10,9	200	16,3	F	520	350	POE 22	C	DWG03	SM03	NE1130Z
211	281	366	466	583	715											
-	238	313	402	506	624	10,9	200	22,0	F	520	350	POE 22	C	DWG03	SM03	NE1130Z
211	281	366	466	583	715											
-	230	305	391	490	601	11,6	200	17,0	F	520	350	POE 22	C/V	DWG03	SM05	NE2130Z
204	268	348	444	555	684											
-	255	332	426	536	660	10,9	200	13,2	F	520	350	POE 22	C/V	DWG03	SM05	NE2130Z
227	298	386	491	613	753											
-	230	305	391	490	601	10,9	200	32,0	F	520	350	POE 22	C/V	DWG03	SM05	NE2130Z
204	268	348	444	555	684											
-	-	-	-	-	-	10,0	187	13,0	F	520	350	POE 22	C/V	DWG03	SM05	NEU4130Z
-	267	351	453	571	711	11,6	206	17,0	F	520	350	POE 22	C/V	DWG03	SM05	NE2134Z
234	313	410	526	662	822											
-	319	421	543	686	820	11,6	206	17,0	F	520	350	POE 22	C/V	DWG03	SM05	NEK2140Z
274	372	493	635	799	991											

ПРИМЕЧАНИЯ: Температура возвратного газа при номинальном значении EN12900 для серии EM и NE – 32°C и для серии NS – 20°C

R134a • LBP - L/MBP - L/M/HBP • 50Гц - ПРОИЗВОДСТВО БРАЗИЛИЯ

МОДЕЛЬ	ОБЪЕМ см³	Л.С.	НАПРЯЖЕНИЕ/ЧАСТОТА	ТИП ДВИГА- ТЕЛЯ	КРУТЯЩИЙ МОМЕНТ	ПРИМЕНЕ- НИЕ	НОМИНАЛЬНОЕ ЗНАЧЕНИЕ ASHRAE -23,3 °C / 54,4 °C		ОХЛАЖДАЮЩАЯ СПОСОБНОСТЬ ASHRAE LBP								
							ОХЛ. СПОСОБ- НОСТЬ [Вт]	ЭФФЕКТИВ- НОСТЬ Вт/Вт	ТЕМПЕРА- ТУРА °C	ТЕМПЕРАТУРА ИСПАРЕНИЯ °C							
										-35	-30	-25	-20	-15	-10	-5	
EM20NHR	2,27	1/12	220-240В 50/60Гц 1 ~	RSIR/CSIR	LST	L/M/HBP	50	0,86	55	17	28	42	59	80	105	135	
EMIE30HER	2,83	1/12	220-240В 50/60Гц 1 ~	RSIR/CSIR	LST	L/MBP	73	1,16	55	26	44	65	90	120	155	196	
EMIS30NHR	3,00	1/12	220В 50/60Гц 1 ~	RSIR/CSIR	LST	L/M/HBP	79	0,93	55	27	46	69	95	126	163	207	
EMIE40HJP	3,40	1/10	220В 50/60Гц 1 ~	RSIR	LST	LBP	95	1,15	55	40	65	97	132	166	196	-	
EMI45HER	3,77	1/10	220-240В 50/60Гц 1 ~	RSIR/CSIR	LST	LBP	100	1,21	55	43	66	92	123	161	208	-	
EM45HHR	3,77	1/10	220-240В 50Гц 1 ~	RSIR/CSIR	LST	L/M/HBP	102	1,03	55	43	62	86	117	155	201	256	
EM50HNP	4,99	1/8	220-240В 50Гц 1 ~	RSIR/RSCR	LST	LBP	126	1,22	55	45	75	109	149	197	256	-	
EMIE65HER	5,19	1/6	220-240В 50/60Гц 1 ~	RSIR/CSIR	LST	LBP	149	1,22	55	71	100	136	179	231	290	-	
EGAS70HLR	5,56	1/6	220-240В 50/60Гц 1 ~	RSIR/CSIR	LST	LBP	164	1,47	55	68	102	147	202	265	337	-	
EMI70HER	5,89	1/6	220В 50Гц 1 ~	RSIR/CSIR	LST	LBP	166	1,18	55	71	100	136	179	231	290	-	
EMU65HLP	5,96	1/5	200-230В 50Гц 1 ~	RSIR	LST	LBP	187	1,45	55	92	127	169	219	278	345	-	
EMYE70HEP	5,96	1/6	220-240В 50/60Гц 1 ~	RSIR	LST	LBP	168	1,43	55	92	127	169	219	278	345	-	
EGAS80HLR	6,36	1/5	220-240В 50/60Гц 1 ~	RSIR/CSIR	LST	LBP	189	1,54	55	80	125	173	228	293	372	-	
FFU70HAK	6,36	1/5	220-240В 50/60Гц 1 ~	RSIR/CSIR	LST	L/MBP	185	1,43	55	80	119	166	224	293	375	471	
FFUS70HAK	6,36	1/5	220-240В 50/60Гц 1 ~	RSIR/CSIR	LST	L/MBP	191	1,42	55	77	124	170	222	285	363	462	
FFUS80HAK	6,76	1/5	220-240В 50/60Гц 1 ~	RSIR/CSIR	LST	L/MBP	201	1,37	55	95	133	183	244	319	407	509	
FF7,5HBK	6,92	1/6	220-240В 50/60Гц 1 ~	RSIR/CSIR	LST	L/M/HBP	154	1,00	55	71	106	149	202	263	341	431	
EGAS90HLR	7,15	1/4	220-240В 50/60Гц 1 ~	RSIR/CSIR	LST	LBP	219	1,50	55	97	144	198	261	336	426	-	
EGAS100HLP	7,95	1/4	220-240В 50Гц 1 ~	RSIR/RSCR	LST	LBP	241	1,58	55	108	157	222	304	402	514	-	
EGAS100HLR	7,95	1/4	220-240В 50/60Гц 1 ~	RSIR/CSIR	LST	LBP	251	1,52	55	108	164	226	299	384	485	-	
FFUS100HAK	7,95	1/4	220-240В 50Гц 1 ~	RSIR/CSIR	LST	L/MBP	248	1,43	55	123	167	226	302	393	500	623	
FF8,5HBK	7,95	1/5	220-240В 50Гц 1 ~	RSIR/CSIR	LST	L/M/HBP	194	1,11	55	82	119	168	230	306	398	506	
FFI10HAK	9,04	1/4	220-230В 50/60Гц 1 ~	RSIR/CSIR	LST	L/MBP	249	1,30	55	106	154	220	302	400	512	636	
EGU130HLR	10,61	1/3	220-240В 50Гц 1 ~	RSIR/CSIR	LST	LBP	313	1,50	55	141	211	288	378	489	626	-	
FFU130HAX	10,61	1/3	220-240В 50Гц 1 ~	CSIR	LST/HST	L/MBP	309	1,38	55	132	203	280	370	477	607	764	
FFI12HBK	11,14	1/3	220-240В 50Гц 1 ~	RSIR/CSIR	LST	L/M/HBP	319	1,25	55	152	210	287	382	498	633	790	
FFU160HAX	12,92	1/3	220-240В 50Гц 1 ~	CSIR	LST/HST	L/MBP	374	1,42	55	188	268	356	460	584	736	918	

0	ВЕС КГ	МАКС ВЫСОТА А ММ	LRA A	ТИП ОХЛАЖ- ДЕНИЯ	ПОТОК ВОЗД. ВЕНТ. М ³ /Ч	ОБЪЕМ МАСЛА СМ ³	ТИП МАСЛА	РЕГУЛИ- РУЮЩИЙ ЭЛЕМЕНТ	СХЕМЫ		МОДЕЛЬ
									ГАБАРИТНЫЕ РАЗМЕРЫ	СХЕМА ПОД- КЛЮЧЕНИЯ	
170	6,8	158	6,5	S/F	520	160	POE 22	C	DWG10	SM07	EM20HHR
-	7,2	158	7,0	S/F	520	180	POE 10	C	DWG10	SM07	EMIE30HER
260	6,8	158	9,0	S/F	520	160	POE 22	C	DWG10	SM07	EMIS30HHR
-	6,6	158	4,2	S	-	180	POE 10	C	DWG10	SM07	EMIE40HJP
-	7,7	167	10,0	S	-	160	POE 22	C	DWG10	SM07	EMI45HER
321	7,7	171	9,0	S/F	520	160	POE 22	C	DWG10	SM07	EM45HHR
-	7,7	167	10,0	S	-	160	POE 22	C	DWG10	SM07	EM50HNP
-	8,3	166	12,5	S/F	520	180	POE 10	C	DWG10	SM07	EMIE65HER
-	10,4	195	14,4	S	-	230	POE 10	C	DWG09	SM09	EGAS70HLR
-	8,3	166	12,5	S	-	180	POE 22	C	DWG10	SM07	EMI70HER
-	7,9	166	7,5	S	-	180	POE 22	C	DWG10	SM07	EMU65HLP
-	7,9	166	7,5	S	-	180	POE 10	C	DWG10	SM07	EMYE70HEP
-	10,0	195	14,5	S/F	520	230	POE 10	C	DWG09	SM09	EGAS80HLR
-	10,7	201	12,8	S/F	520	280	POE 10	C	DWG09	SM08	FFU70HAK
587	10,2	201	14,5	S/F	520	230	POE 10	C	DWG09	SM08	FFUS70HAK
626	10,0	201	14,5	S/F	520	230	POE 10	C	DWG09	SM08	FFUS80HAK
537	10,7	195	16,7	S	-	280	POE 22	C	DWG09	SM08	FF7,5HBK
-	10,5	195	14,3	S	-	230	POE 10	C	DWG09	SM09	EGAS90HLR
-	11,0	201	8,5	S	-	230	POE 10	C	DWG09	SM09	EGAS100HLP
-	11,0	201	16,9	F	520	230	POE 10	C	DWG09	SM09	EGAS100HLR
763	10,6	201	17,6	S/F	520	350	POE 10	C	DWG09	SM08	FFUS100HAK
632	10,8	195	18,2	S/F	520	280	POE 22	C	DWG09	SM08	FF8,5HBK
-	10,9	201	18,0	S/F	520	280	POE 22	C	DWG09	SM08	FFI10HAK
-	10,8	201	17,5	F	520	230	POE 10	C	DWG09	SM09	EGU130HLR
-	11,3	201	17,5	F	520	280	POE 10	C/V	DWG09	SM08	FFU130HAX
968	11,5	201	20,0	F	520	280	POE 22	C	DWG09	SM08	FFI12HBK
1139	10,8	201	17,7	F	520	280	POE 22	C/V	DWG09	SM08	FFU160HAX

R134a • LBP • 60Гц - ПРОИЗВОДСТВО ЕВРОПА

МОДЕЛЬ	ОБЪЕМ см ³	Л.С.	НАПРЯЖЕНИЕ/ЧАСТОТА	ТИП ДВИГАТЕЛЯ	КРУТЯЩИЙ МОМЕНТ	ПРИМЕНЕНИЕ	НОМИНАЛЬНОЕ ЗНАЧЕНИЕ ASHRAE -23,3 °C / 54,4 °C		НОМИНАЛЬНОЕ ЗНАЧЕНИЕ ARI540 -23,3 °C / 48,9 °C		ОХЛАЖДАЮЩАЯ СПОСОБНОСТЬ ARI 540				
							ОХЛ. СПОСОБНОСТЬ [BT]	ЭФФЕКТИВНОСТЬ BT/BT	ОХЛ. СПОСОБНОСТЬ [BT]	ЭФФЕКТИВНОСТЬ BT/BT	ТЕМПЕРАТУРА °C	ТЕМПЕРАТУРА ИСПАРЕНИЯ °C BT			
												-30	-25	-20	-15
NEK2116Z	7,40	1/5	115В 60Гц 1 ~	CSIR	HST	LBP	216	1,17	171	0,92	55	86	127	180	247
											45	122	169	229	300
NE2121Z	9,27	1/4	115В 60Гц 1 ~	CSIR	HST	LBP	278	1,09	204	0,81	55	109	147	195	252
											45	132	176	230	295
NE2130Z	12,12	1/3	100В 50/60Гц 1 ~	CSIR	HST	LBP	367	1,19	269	1,16	55	166	227	300	383
											45	205	268	348	443
NE2130Z	12,12	1/3	115В 60Гц 1 ~	CSIR	HST	LBP	367	1,19	269	0,88	55	166	227	300	383
											45	205	268	348	443
NE2134Z	14,30	1/3	115В 60Гц 1 ~	CSIR	HST	LBP	425	1,23	312	0,91	55	191	257	334	424
											45	228	303	392	495
NE2134Z	14,30	1/3	208-230В 60Гц 1 ~	CSIR	HST	LBP	409	1,24	300	0,92	55	188	252	332	425
											45	230	302	392	498
NEK2140Z	16,80	1/2	115В 60Гц 1 ~	CSIR	HST	LBP	500	1,19	390	0,94	55	236	314	417	546
											45	279	378	503	653
NEU2140Z	16,80	1/2	115-127В 60Гц 1 ~	CSIR	HST	LBP	512	1,28	405	0,98	55	-	-	-	-
											45	-	-	-	-
NEU2140Z	16,80	1/2	115-127В 60Гц 1 ~	CSR	HST	LBP	516	1,37	407	1,04	55	-	-	-	-
											45	-	-	-	-
NT2152ZV	26,2	1/2	115В 60Гц 1 ~	CSR	HST	LBP	681	1,31	610	1,07	55	200	425	646	871
											45	380	593	814	1048

R134a • LBP - L/MBP - L/M/HBP • 60Гц - ПРОИЗВОДСТВО БРАЗИЛИЯ

МОДЕЛЬ	ОБЪЕМ см ³	Л.С.	НАПРЯЖЕНИЕ/ЧАСТОТА	ТИП ДВИГАТЕЛЯ	КРУТЯЩИЙ МОМЕНТ	ПРИМЕНЕНИЕ	НОМИНАЛЬНОЕ ЗНАЧЕНИЕ ASHRAE -23,3 °C / 54,4 °C		ТЕМПЕРАТУРА °C	ОХЛАЖДАЮЩАЯ СПОСОБНОСТЬ ASHRAE LBP						
							ОХЛ. СПОСОБНОСТЬ [BT]	ЭФФЕКТИВНОСТЬ BT/BT		ТЕМПЕРАТУРА ИСПАРЕНИЯ °C BT						
										-35	-30	-25	-20	-15	-10	-5
EM20HHR	2,27	1/12	220-240В 50/60Гц 1 ~	RSIR/CSIR	LST	L/M/HBP	59	0,89	55	16	34	53	74	98	127	161
EMIS20HHR	2,27	1/12	220В 60Гц 1 ~	RSIR/CSIR	LST	L/M/HBP	57	0,81	55	19	33	52	75	103	137	178
EMIS20HHR	2,27	1/12	115-127В 60Гц 1 ~	RSIR/CSIR	LST	L/M/HBP	56	0,8	55	16	30	48	70	97	129	168
EMIE30HER	2,83	1/10	220-240В 50/60Гц 1 ~	RSIR/CSIR	LST	L/MBP	88	1,26	55	44	150	65	90	120	155	196
EMIS30HHR	3,00	1/8	220В 50/60Гц 1 ~	RSIR/CSIR	LST	L/M/HBP	100	1,14	55	35	59	85	117	154	199	251
EMIS30HHR	3,00	1/8	115-127В 60Гц 1 ~	RSIR/CSIR	LST	L/M/HBP	100	1,1	55	35	57	84	115	153	198	251
EMIE40HJP	3,40	1/8	220В 50/60Гц 1 ~	RSIR	LST	LBP	115	1,28	55	54	79	109	145	187	237	-
EMI45HER	3,77	1/8	220-240В 50/60Гц 1 ~	RSIR/CSIR	LST	LBP	123	1,32	55	47	75	110	151	197	249	-
EM45HHR	3,77	1/8	115-127В 60Гц 1 ~	RSIR/CSIR	LST	L/M/HBP	123	1,15	55	48	80	114	153	197	249	310
EMIE65HER	5,19	1/6	220-240В 50/60Гц 1 ~	RSIR/CSIR	LST	LBP	185	1,33	55	124	124	168	220	282	356	-
EGAS70HLR	5,56	1/6	220-240В 50/60Гц 1 ~	RSIR	LST	LBP	203	1,57	55	83	125	178	244	324	420	-
EMI70HER	5,89	1/6	220В 60Гц 1 ~	RSIR/CSIR	LST	LBP	207	1,34	55	100	143	190	244	310	391	-
EMEY70HEP	5,96	1/6	220-240В 50/60Гц 1 ~	RSIR	LST	LBP	201	1,53	55	100	141	184	234	295	373	-
EGAS80HLR	6,36	1/5	220-240В 50/60Гц 1 ~	RSIR/CSIR	LST	LBP	233	1,59	55	90	143	207	283	373	476	-
FFUS70HAK	6,36	1/5	220-240В 50/60Гц 1 ~	RSIR/CSIR	LST	L/MBP	222	1,51	55	91	140	198	267	350	449	566
FFUS70HAK	6,36	1/5	115-127В 60Гц 1 ~	RSIR/CSIR	LST	L/MBP	229	1,52	55	99	146	205	277	363	466	585
FFUS80HAK	6,76	1/5	220-240В 50/60Гц 1 ~	RSIR/CSIR	LST	L/MBP	236	1,47	55	108	155	213	284	369	470	589
FFUS80HAK	6,76	1/5	115-127В 60Гц 1 ~	RSIR/CSIR	LST	L/MBP	236	1,44	55	111	157	214	285	371	474	596
FF7,5HBK	6,92	1/6	220-240В 50/60Гц 1 ~	RSIR/CSIR	LST	L/M/HBP	206	1,15	55	80	122	174	236	310	397	499
EGAS90HLR	7,15	1/4	220-240В 50/60Гц 1 ~	RSIR/CSIR	LST	LBP	271	1,59	55	-	-	-	-	-	-	
EGAS100HLR	7,95	1/4	220-240В 50/60Гц 1 ~	RSIR/CSIR	LST	LBP	308	1,6	55	132	201	278	367	471	595	-
FFUS100HAK	7,95	1/4	220-240В 50/60Гц 1 ~	RSIR/CSIR	LST	L/MBP	295	1,52	55	142	195	268	361	470	596	737
FFUS100HAK	7,95	1/4	115-127В 60Гц 1 ~	RSIR/CSIR	LST	L/MBP	297	1,74	55	139	195	268	357	465	592	740
FF8,5HBK	7,95	1/5	220В 60Гц 1 ~	RSIR/CSIR	LST	L/M/HBP	217	1,11	55	103	145	197	261	341	437	552
FFI10HAK	9,04	1/4	220-230В 50/60Гц 1 ~	RSIR/CSIR	LST	L/MBP	302	1,42	55	115	188	270	364	473	601	751
FFI10HAK	9,04	1/4	115-127В 60Гц 1 ~	RSIR/CSIR	LST	L/MBP	302	1,42	55	115	189	271	364	473	601	751
FFU130HAX	10,61	1/3	115-127В 60Гц 1 ~	CSIR	LST/HST	L/MBP	366	1,41	55	153	230	328	450	596	767	965
FFI12HBX	11,14	1/3	220В 60Гц 1 ~	CSIR	HST	L/M/HBP	349	1,18	55	156	223	311	421	556	716	903
FFU160HAX	12,92	1/3	220В 60Гц 1 ~	CSIR	LST/HST	L/MBP	449	1,45	55	219	319	434	569	726	910	1124

		ВЕС КГ	МАКС ВЫСОТА А ММ	LRA A	ТИП ОХЛАЖ- ДЕНИЯ	ПОТОК ВОЗД. ВЕНТ. М³/Ч	ОБЪЕМ МАСЛА СМ³	ТИП МАСЛА	РЕГУЛИ- РУЮЩИЙ ЭЛЕМЕНТ	СХЕМЫ		МОДЕЛЬ
										ГАБАРИТНЫЕ РАЗМЕРЫ	СХЕМА ПОД- КЛЮЧЕНИЯ	
328	424	10,0	187	22,0	S	-	350	POE 22	C/V	DWG04	SM04	NEK2116Z
385	478											
319	395	11,0	200	29,0	F	520	350	POE 22	C/V	DWG04	SM04	NE2121Z
371	457											
479	586	11,0	200	38,0	F	520	350	POE 22	C/V	DWG04	SM04	NE2130Z
553	679											
479	586	11,0	200	38,0	F	520	350	POE 22	C/V	DWG04	SM04	NE2130Z
553	679											
533	660	11,0	200	33,0	F	520	350	POE 22	C/V	DWG04	SM04	NE2134Z
618	764											
533	654	11,6	206	21,0	F	520	350	POE 22	C/V	DWG04	SM04	NE2134Z
622	763											
698	876	11,0	206	40,0	F	520	350	POE 22	C/V	DWG04	SM04	NEK2140Z
828	1030											
-	-	11,1	206	40,0	F	520	350	POE 22	C/V	DWG04	SM04	NEU2140Z
-	-	11,1	206	40,0	F	520	350	POE 22	C/V	DWG04	SM06	NEU2140Z
1104	1351	18,2	250	70,0	F	520	450	POE 22	C/V	DWG17	SM26	NT2152ZV
1303	1582											

		ВЕС КГ	МАКС ВЫСОТА А ММ	LRA A	ТИП ОХЛАЖЕ- НИЯ	ПОТОК ВОЗД. ВЕНТ. М³/Ч	ОБЪЕМ МАСЛА СМ³	ТИП МАСЛА	РЕГУЛИ- РУЮЩИЙ ЭЛЕМЕНТ	СХЕМЫ		МОДЕЛЬ
										ГАБАРИТНЫЕ РАЗМЕРЫ	СХЕМА ПОД- КЛЮЧЕНИЯ	
202	6,8	158	6,0	S/F	520	160	POE 22	C	DGW10	SM07	EM20HHR	
226	6,8	158	9,1	S/F	520	160	POE 22	C	DGW10	SM07	EMIS20HHR	
215	6,8	158	11,6	S/F	520	160	POE 22	C	DGW10	SM07	EMIS20HHR	
-	7,2	158	7,0	S	-	180	POE 10	C	DGW10	SM07	EMIE30HER	
314	6,8	158	8,8	S/F	520	160	POE 22	C	DGW10	SM07	EMIS30HHR	
313	6,8	158	16,0	S/F	520	160	POE 22	C	DGW10	SM07	EMIS30HHR	
-	6,6	158	3,7	S	-	180	POE 10	C	DGW10	SM07	EMIE40HJP	
-	7,7	167	9,3	S	-	160	POE 22	C	DGW10	SM07	EMI45HER	
381	7,2	166	17,0	S/F	520	160	POE 22	C	DGW10	SM07	EM45HHR	
-	8,3	166	11,5	S/F	520	180	POE 10	C	DGW10	SM07	EMIE65HER	
-	10,0	195	13,4	S	-	230	POE 10	C	DWG09	SM09	EGAS70HLR	
-	7,7	166	12,5	S	-	160	POE 22	C	DGW10	SM07	EMI70HER	
-	7,8	166	6,5	S	-	180	POE 10	C	DGW10	SM07	EMVE70HEP	
-	10,0	195	13,5	S/F	520	230	POE 10	C	DWG09	SM09	EGAS80HLR	
705	10,2	201	12,1	S/F	520	230	POE 10	C	DWG09	SM08	FFUS70HAK	
721	10,9	201	24,7	S/F	520	280	POE 10	C	DWG09	SM08	FFUS70HAK	
727	10,0	201	12,1	S/F	520	230	POE 10	C	DWG09	SM08	FFUS80HAK	
740	10,0	201	32,0	S/F	520	230	POE 10	C	DWG09	SM08	FFUS80HAK	
618	10,7	195	15,8	S	-	280	POE 22	C	DWG09	SM08	FF7,5HBK	
-	10,5	195	13,5	S	-	230	POE 10	C	DWG09	SM09	EGAS90HLR	
-	11,0	201	16,0	S	-	230	POE 10	C	DWG09	SM09	EGAS100HLR	
892	10,6	201	16,6	S/F	520	350	POE 10	C	DWG09	SM08	FFUS100HAK	
908	10,5	201	30,0	S/F	520	350	POE 10	C	DWG09	SM08	FFUS100HAK	
687	10,9	195	18,5	S/F	520	280	POE 22	C	DWG09	SM08	FF8,5HBK	
-	10,9	201	17,5	S/F	520	280	POE 22	C	DWG09	SM08	FFI10HAK	
-	10,9	201	32,5	S/F	520	280	POE 22	C	DWG09	SM08	FFI10HAK	
-	10,8	201	40,3	F	520	280	POE 10	C/V	DWG09	SM08	FFU130HAX	
1119	11,5	201	26,5	F	520	280	POE 22	C/V	DWG09	SM08	FFI12HBX	
1374	10,9	201	19,0	F	520	280	POE 22	C/V	DWG09	SM08	FFU160HAX	

R134a • HBP • 50Гц - ПРОИЗВОДСТВО ЕВРОПА

МОДЕЛЬ	ОБЪЕМ см ³	Л.С.	НАПРЯЖЕНИЕ/ЧСТОТА	ТИП ДВИГАТЕЛЯ	КРУТЯЩИЙ МОМЕНТ	ПРИМЕНЕ- НИЕ	НОМИНАЛЬНОЕ ЗНАЧЕНИЕ ASHRAE 7,2 °C / 54,4 °C		НОМИНАЛЬНОЕ ЗНАЧЕНИЕ EN12900 5 °C / 50 °C		ТЕМПЕРА- ТУРА °C
							ОХЛ. СПОСОБ- НОСТЬ [Вт]	ЭФФЕКТИВ- НОСТЬ Вт/Вт	ОХЛ. СПОСОБ- НОСТЬ [Вт]	ЭФФЕКТИВ- НОСТЬ Вт/Вт	
EMT37HDP	3,40	1/8	200-230В 50Гц / 208-230В 60Гц 1 ~	RSIR	LST	HBP	351	2,56	321	2,46	55 45
EMT37HDP	3,40	1/8	220-240В 50Гц 1 ~	RSIR	LST	HBP	351	2,55	321	2,46	55 45
EMT45HDR	3,97	1/8	220-240В 50Гц 1 ~	CSIR	HST	HBP	421	2,66	379	2,58	55 45
EMT50HDP	4,50	1/6	200-230В 50Гц / 208-230В 60Гц 1 ~	RSIR	LST	HBP	474	2,58	427	2,54	55 45
EMT50HDP	4,50	1/6	220-240В 50Гц 1 ~	RSIR	LST	HBP	475	2,58	423	2,47	55 45
EMT6144Z	5,20	1/5	220-240В 50Гц 1 ~	CSIR	HST	HBP	577	2,60	519	2,53	55 45
EMT6160Z	6,76	1/4	220-240В 50Гц 1 ~	CSIR	HST	HBP	720	2,40	648	2,34	55 45
NEK6160Z	7,28	1/4	220-240В 50Гц 1 ~	CSIR	HST	HBP	716	2,41	663	2,41	55 45
NEK6160Z	7,28	1/4	200-230В 50Гц / 208-230В 60Гц 1 ~	CSIR	HST	HBP	717	2,41	663	2,41	55 45
EMT6170Z	7,69	1/4	220-240В 50Гц 1 ~	CSIR	HST	HBP	806	2,26	725	2,18	55 45
NEK6170Z	8,40	1/4	220-240В 50Гц 1 ~	CSIR	HST	HBP	837	2,41	775	2,45	55 45
NEK6170Z	8,40	1/4	200-230В 50Гц / 208-230В 60Гц 1 ~	CSIR	HST	HBP	841	2,44	775	2,46	55 45
NEK6170Z	8,40	1/4	100В 50/60Гц 1 ~	CSIR	HST	HBP	823	2,18	762	2,16	55 45
EMT6187Z	9,50	1/3	220-240В 50Гц 1 ~	CSIR	HST	HBP	943	2,52	975	2,87	55 45
NEK6187Z	10,00	1/3	220-240В 50Гц 1 ~	CSIR	HST	HBP	967	2,36	896	2,38	55 45
NEK6187Z	10,00	1/3	200-230В 50Гц / 208-230В 60Гц 1 ~	CSIR	HST	HBP	965	2,39	894	2,40	55 45
NEU6187Z	10,00	1/3	200-240В 50Гц / 230В 60Гц 1 ~	CSIR	HST	HBP	1018	2,44	917	2,40	55 45
NEK6210Z	12,12	1/3	200-230В 50Гц / 208-230В 60Гц 1 ~	CSIR	HST	HBP	1105	2,13	1024	2,16	55 45
NEK6210Z	12,12	1/3	220-240В 50Гц 1 ~	CSIR	HST	HBP	1129	2,29	1046	2,29	55 45
NEU6210Z	12,12	1/2	220-240В 50Гц 1 ~	CSIR	HST	HBP	1231	2,37	1102	2,33	55 45
NEU6210Z	12,12	1/2	220-240В 50Гц 1 ~	CSR	HST	HBP	1247	2,58	1109	2,48	55 45
NEU6210Z	12,12	1/2	200-230В 50Гц / 208-230В 60Гц 1 ~	CSIR	HST	HBP	1222	2,38	1136	2,33	55 45
NEU6210Z	12,12	1/2	200-230В 50Гц / 208-230В 60Гц 1 ~	CSR	HST	HBP	1234	2,57	1148	2,52	55 45
NEK6212Z	14,30	1/2	200-230В 50Гц / 208-230В 60Гц 1 ~	CSR	HST	HBP	1302	2,12	1206	2,14	55 45
NEK6212Z	14,30	1/2	220-240В 50Гц 1 ~	CSIR	HST	HBP	1314	2,09	1217	2,12	55 45
NEU6212Z	14,30	1/2	220-240В 50Гц 1 ~	CSIR	HST	HBP	1420	2,26	1271	2,22	55 45
NEU6212Z	14,30	1/2	220-240В 50Гц 1 ~	CSR	HST	HBP	1456	2,52	1288	2,41	55 45
NEU6212Z	14,30	1/2	200-230В 50Гц / 208-230В 60Гц 1 ~	CSIR	HST	HBP	1444	2,36	1343	2,31	55 45
NEU6212Z	14,30	1/2	200-230В 50Гц / 208-230В 60Гц 1 ~	CSR	HST	HBP	1467	2,58	1364	2,53	55 45

ОБЩИЕ ДАННЫЕ И ЭКСПЛУАТАЦИОННЫЕ ХАРАКТЕРИСТИКИ

ОХЛАЖДАЮЩАЯ СПОСОБНОСТЬ EN12900						ВЕС КГ	МАКС ВЫСОТА А ММ	LRA A	ТИП ОХЛАЖ- ДЕНИЯ	ПОТОК ВОЗД.- ВЕНТ. М³/Ч	ОБЪЕМ МАСЛА СМ³	ТИП МАСЛА	РЕГУЛИ- РУЮЩИЙ ЭЛЕМЕНТ	СХЕМЫ		МОДЕЛЬ
ТЕМПЕРАТУРА ИСПАРЕНИЯ °C BT														ГАБАРИТНЫЕ РАЗМЕРЫ	СХЕМА ПОД- КЛЮЧЕНИЯ	
-15	-10	-5	0	5	10											
-	150	189	237	298	361	7,2	166	4,3	S	-	180	POE 22	C	DWG01	SM00	EMT37HDP
146	184	229	284	343	423											
-	153	194	241	294	355	7,2	158	4,3	S	-	180	POE 22	C	DWG01	SM00	EMT37HDP
142	181	228	245	343	412											
-	150	189	237	298	361	7,7	166	5,4	S	-	180	POE 10	C/V	DWG01	SM05	EMT45HDR
146	184	229	284	402	423											
-	203	257	319	390	469	7,7	166	9,1	S	-	180	POE 22	C	DWG01	SM00	EMT50HDP
187	240	303	324	458	549											
-	203	256	318	388	472	7,7	166	5,4	S	-	180	POE 22	C	DWG01	SM00	EMT50HDP
191	242	303	374	456	549											
-	250	313	388	474	573	7,8	166	8,5	F	270	180	POE 22	C/V	DWG01	SM05	EMT6144Z
232	294	367	395	549	661											
-	322	403	495	600	718	7,8	166	9,8	F	520	180	POE 22	C/V	DWG01	SM05	EMT6160Z
298	377	469	504	696	830											
-	296	376	472	586	716	10,4	187	11,5	F	520	350	POE 22	C/V	DWG03	SM05	NEK6160Z
281	355	448	481	687	834											
-	290	371	470	586	720	10,4	187	13,5	F	520	350	POE 22	C/V	DWG03	SM05	NEK6160Z
277	350	442	478	684	833											
-	358	448	550	663	789	7,8	166	10,4	F	520	180	POE 22	C/V	DWG01	SM05	EMT6170Z
330	418	522	559	771	915											
-	360	453	562	689	833	10,4	187	12,4	F	520	350	POE 22	C/V	DWG03	SM05	NEK6170Z
336	422	527	572	798	964											
-	358	451	563	693	841	10,8	200	16,5	F	520	350	POE 22	C/V	DWG03	SM05	NEK6170Z
335	420	526	573	802	971											
-	313	384	496	650	844	10,4	187	16,5	F	520	350	POE 22	C/V	DWG03	SM05	NEK6170Z
337	367	445	505	742	958											
-	485	592	732	906	1081	8,6	171	16,5	F	520	210	POE 22	C/V	DWG01	SM05	EMTE6187Z
356	460	564	705	871	1037											
-	402	511	642	793	965	11,0	200	16,1	F	520	350	POE 22	C/V	DWG03	SM05	NEK6187Z
378	477	600	654	918	1113											
-	439	538	657	796	955	11,6	206	19,3	F	520	350	POE 22	C/V	DWG03	SM05	NEK6187Z
375	479	606	669	928	1123											
-	442	560	697	855	1033	10,5	187	13,0	F	520	350	POE 22	C/V	DWG03	SM05	NEU6187Z
408	517	650	806	987	1190											
-	454	554	699	891	1128	11,6	206	19,5	F	520	350	POE 22	C/V	DWG03	SM05	NEK6210Z
469	523	637	711	1031	1314											
-	480	619	773	942	1127	11,0	200	20,0	F	520	350	POE 22	C/V	DWG03	SM05	NEK6210Z
456	578	726	787	1097	1319											
-	530	663	825	1016	1235	10,6	200	18,5	F	520	350	POE 22	C/V	DWG03	SM05	NEU6210Z
489	615	770	955	1170	1414											
-	530	672	839	1032	1250	10,6	200	18,5	F	520	350	POE 22	C/V	DWG03	SM06	NEU6210Z
483	618	780	969	1186	1431											
-	-	-	-	-	-	-	200	-	F	520	350	POE 22	C/V	DWG03	SM05	NEU6210Z
-	-	-	-	-	-	-	200	-	F	520	350	POE 22	C/V	DWG03	SM06	NEU6210Z
-	565	712	882	1076	1291	11,6	206	19,5	F	520	350	POE 22	C/V	DWG03	SM06	NEK6212Z
521	662	830	898	1249	1498											
-	562	708	881	1081	1308	11,2	206	22,5	F	520	350	POE 22	C/V	DWG03	SM05	NEK6212Z
534	665	828	897	1248	1504											
-	595	767	965	1188	1437	11,2	200	20,0	F	520	350	POE 22	C/V	DWG03	SM05	NEU6212Z
556	706	892	1111	1365	1653											
-	-	-	-	-	-	11,2	200	20,0	F	520	350	POE 22	C/V	DWG03	SM06	NEU6212Z
-	-	-	-	-	-											
-	-	-	-	-	-	11,6	206	26,0	F	520	350	POE 22	C/V	DWG03	SM05	NEU6212Z
-	-	-	-	-	-											
-	-	-	-	-	-	11,6	206	26,0	F	520	350	POE 22	C/V	DWG03	SM06	NEU6212Z
-	-	-	-	-	-											

ПРИМЕЧАНИЯ: Температура возвратного газа при номинальном значении EN12900 для серии EM и NE – 32°C и для серии NS – 20°C

R134a • HBP • 50Гц - ПРОИЗВОДСТВО ЕВРОПА

МОДЕЛЬ	ОБЪЕМ см ³	Л.С.	НАПРЯЖЕНИЕ/ЧАСТОТА	ТИП ДВИГАТЕЛЯ	КРУТЯЩИЙ МОМЕНТ	ПРИМЕНЕ- НИЕ	НОМИНАЛЬНОЕ ЗНАЧЕНИЕ ASHRAE 7,2 °C / 54,4 °C		НОМИНАЛЬНОЕ ЗНАЧЕНИЕ EN12900 5 °C / 50 °C		ТЕМПЕРА- ТУРА °C
							ОХЛ. СПОСОБ- НОСТЬ [BT]	ЭФФЕКТИВ- НОСТЬ BT/BT	ОХЛ. СПОСОБ- НОСТЬ [BT]	ЭФФЕКТИВ- НОСТЬ BT/BT	
NEK6214Z	16,80	1/2	220-240В 50Гц 1 ~	CSIR	HST	HBP	1486	1,92	1315	1,90	55 45
NEU6214Z	16,80	1/2	220-240В 50Гц 1 ~	CSIR	HST	HBP	1636	2,14	1459	2,12	55 45
NEU6214Z	16,80	1/2	220-240В 50Гц 1 ~	CSR	HST	HBP	1678	2,45	1492	2,35	55 45
NEU6214Z	16,80	1/2	200-230В 50Гц / 208-230В 60Гц 1 ~	CSR	HST	HBP	1668	2,00	1485	1,92	55 45
NT6215Z	17,40	1/2	200-240В 50Гц / 230В 60Гц 1 ~	CSIR	HST	HBP	1607	2,52	1405	2,38	55 45
NT6215Z	17,40	1/2	220В 50Гц 1 ~	CSIR	HST	HBP	1620	2,29	1435	2,25	55 45
NT6217Z	20,40	3/4	220-240В 50Гц 1 ~	CSIR	HST	HBP	1863	2,31	1655	2,20	55 45
NT6217Z	20,40	3/4	220-240В 50Гц 1 ~	CSR	HST	HBP	1963	2,67	1695	2,42	55 45
NT6217Z	20,40	3/4	200-240В 50Гц / 230В 60Гц 1 ~	CSIR	HST	HBP	1863	2,41	1619	2,20	55 45
NT6217Z	20,40	3/4	200-240В 50Гц / 230В 60Гц 1 ~	CSR	HST	HBP	1943	2,67	1680	2,40	55 45
NT6220Z	22,40	3/4	200-240В 50Гц / 230В 60Гц 1 ~	CSIR	HST	HBP	2016	2,34	1744	2,13	55 45
NT6220Z	22,40	3/4	200-240В 50Гц / 230В 60Гц 1 ~	CSR	HST	HBP	2016	2,55	1752	2,34	55 45
NTU6222ZV	23,70	3/4	220-240В 50Гц 1 ~	CSR	HST	HBP	2424	3,09	2117	2,89	55 45
NJ6220Z	26,10	3/4	220-240В 50Гц 1 ~	CSIR	HST	HBP	2547	2,60	2021	2,16	55 45
NJ6220ZX	26,10	3/4	380-420В 50Гц / 440-480В 60Гц 3 ~	3PHASE	HST	HBP	2547	2,91	2240	2,40	55 45
NTU6224ZV	27,80	1	220-240В 50Гц 1 ~	CSR	HST	HBP	2767	3,00	2582	2,94	55 45
NJ6226Z	34,40	1	220-240В 50Гц 1 ~	CSR	HST	HBP	2976	2,41	2610	2,20	55 45
NJ6226ZX	34,40	1	380-420В 50Гц / 440-480В 60Гц 3 ~	3PHASE	HST	HBP	2976	2,50	2740	2,40	55 45

R134a • HBP - M/HBP - L/M/HBP • 50Гц - ПРОИЗВОДСТВО БРАЗИЛИЯ

МОДЕЛЬ	ОБЪЕМ см ³	Л.С.	НАПРЯЖЕНИЕ/ЧАСТОТА	ТИП ДВИГАТЕЛЯ	КРУТЯЩИЙ МОМЕНТ	ПРИМЕНЕНИЕ	НОМИНАЛЬНОЕ ЗНАЧЕНИЕ ASHRAE 7,2 °C / 54,4 °C		ОХЛАЖДАЮЩАЯ СПОСОБНОСТЬ			
							ОХЛ. СПОСОБ- НОСТЬ [BT]	ЭФФЕКТИВ- НОСТЬ BT/BT	ТЕМПЕРАТУРА °C	ТЕМПЕРАТУРА BT		
									-5	0		
EM20NHR	2,27	1/12	220-240В 50/60Гц 1 ~	RSIR/CSIR	LST	L/M/HBP	246	2,51	55	135	170	
EMIS30NHR	3,00	1/8	220В 50/60Гц 1 ~	RSIR/CSIR	LST	L/M/HBP	363	2,60	55	217	271	
EM45NHR	3,77	1/6	220-240В 50Гц 1 ~	RSIR/CSIR	LST	L/M/HBP	440	2,63	55	256	321	
EM55NHR	4,60	1/6	220-240В 50/60Гц 1 ~	RSIR	LST	HBP	533	2,69	55	327	401	
EM65NHR	5,54	1/5	220В 50/60Гц 1 ~	RSIR/CSIR	LST	M/HBP	645	2,45	55	389	486	
FF7,5HVK	6,92	1/5	220-240В 50/60Гц 1 ~	RSIR/CSIR	LST	L/M/HBP	-	-	55	431	537	
FF8,5HVK	7,95	1/4	220-240В 50Гц 1 ~	RSIR/CSIR	LST	L/M/HBP	844	2,49	55	506	632	
FFI12HVK	11,14	1/2	220-240В 50Гц 1 ~	RSIR/CSIR	LST	L/M/HBP	1316	2,61	55	790	968	

ОХЛАЖДАЮЩАЯ СПОСОБНОСТЬ EN12900						ВЕС КГ	МАКС ВЫСОТА А ММ	LRA A	ТИП ОХЛАЖ- ДЕНИЯ	ПОТОК ВОЗД. ВЕНТ. М³/Ч	ОБЪЕМ МАСЛА СМ³	ТИП МАСЛА	РЕГУЛИ- РУЮЩИЙ ЭЛЕМЕНТ	СХЕМЫ		МОДЕЛЬ
ТЕМПЕРАТУРА ИСПАРЕНИЯ °С ВТ														ГАБАРИТНЫЕ РАЗМЕРЫ	СХЕМА ПОД- КЛЮЧЕНИЯ	
-15	-10	-5	0	5	10											
-	640	814	1008	1215	1473	11,6	206	25,5	F	520	350	POE 22	C/V	DWG03	SM05	NEK6214Z
593	752	945	1026	1412	1701											
-	724	909	1124	1367	1640	11,6	206	22,0	F	520	350	POE 22	C/V	DWG03	SM05	NEU6214Z
657	836	1047	1292	1569	1880											
-	738	927	1150	1407	1699	11,6	206	22,0	F	520	350	POE 22	C/V	DWG03	SM06	NEU6214Z
663	844	1063	1320	1615	1946											
-	-	-	-	-	-	11,6	206	25,0	F	520	350	POE 22	C/V	DWG03	SM06	NEU6214Z
-	661	829	1033	1282	1582	17,0	220	20,7	F	520	450	POE 22	C/V	DWG15-DWG16	SM19	NT6215Z
627	796	998	1241	1533	1883											
-	646	843	1071	1326	1606	17,0	207	21,0	F	520	450	POE 22	C/V	DWG15	SM19	NT6215Z
621	796	1014	1090	1567	1894											
-	791	991	1234	1521	1853	17,0	220	25,0	F	520	450	POE 22	C/V	DWG15-DWG16	SM19	NT6217Z
754	938	1173	1256	1795	2185											
-	799	1010	1271	1582	1945	17,0	220	25,0	F	520	450	POE 22	C/V	DWG15-DWG16	SM23	NT6217Z
754	947	1196	1294	1867	2294											
-	764	961	1196	1473	1800	17,0	220	25,0	F	520	450	POE 22	C/V	DWG15-DWG16	SM19	NT6217Z
712	912	1148	1428	1757	2143											
-	772	980	1232	1532	1890	17,0	220	25,0	F	520	450	POE 22	C/V	DWG15-DWG16	SM23	NT6217Z
712	921	1171	1471	1827	2250											
-	852	1060	1303	1586	1915	17,2	220	29,5	F	520	450	POE 22	C/V	DWG15-DWG16	SM19	NT6220Z
800	1011	1260	1554	1897	2294											
-	861	1081	1342	1649	2011	17,2	220	28,0	F	520	450	POE 22	C/V	DWG15-DWG16	SM23	NT6220Z
808	1021	1285	1601	1973	2409											
-	1044	1305	1605	1955	2365	18,3	253	30,0	F	520	650	POE 22	C/V	DWG19	SM26	NTU6222ZV
968	1225	1521	1866	2273	2754											
-	875	1147	1459	1826	2260	20,5	265	35,0	F	800	750	POE 22	C/V	DWG14	SM14	NJ6220Z
822	1104	1419	1780	2202	2699											
-	993	1326	1693	2096	2534	19,6	265	10,0	F	800	750	POE 22	C/V	DWG14	SM18	NJ6220ZX
882	1159	1502	1723	2389	2932											
-	1272	1574	1921	2325	2795	18,3	253	30,0	F	520	650	POE 22	C/V	DWG19	SM26	NTU6224ZV
1179	1484	1834	2242	2720	3277											
-	1182	1531	1923	2371	2886	19,8	253	31,0	F	800	750	POE 22	C/V	DWG14	SM17	NJ6226Z
1144	1497	1892	2340	2852	3438											
-	1214	1589	2004	2457	2950	20,2	265	13,0	F	800	750	POE 22	C/V	DWG14	SM18	NJ6226ZX
1304	1644	2044	2039	3027	3608											

ПРИМЕЧАНИЯ: Температура возвратного газа при номинальном значении EN12900 для серии EM и NE – 32°C и для серии NS – 20°C

ASHRAE HBR32			ВЕС КГ	МАКС ВЫСОТА А ММ	LRA A	ТИП ОХЛАЖ- ДЕНИЯ	ПОТОК ВОЗД. ВЕНТ. М³/Ч	ОБЪЕМ МАСЛА СМ³	ТИП МАСЛА	РЕГУЛИ- РУЮЩИЙ ЭЛЕМЕНТ	СХЕМЫ		МОДЕЛЬ
ИСПАРЕНИЯ °С											ГАБАРИТНЫЕ РАЗМЕРЫ	СХЕМА ПОД- КЛЮЧЕНИЯ	
5	10	15											
212	260	315	6,8	158	6,5	S/F	520	160	POE 22	C	DWG10	SM07	EM20HHR
332	401	478	6,8	158	9,0	S/F	520	160	POE 22	C	DWG10	SM07	EMIS30HHR
397	486	587	7,7	171	9,0	S/F	520	160	POE 22	C	DWG10	SM07	EM45HHR
487	585	696	7,6	171	10,0	F	520	160	POE 22	C	DWG10	SM07	EM55HHR
594	713	844	7,2	171	14,3	F	520	160	POE 22	C	DWG10	SM07	EM65HHR
659	801	962	10,7	195	16,7	S	-	280	POE 22	C	DWG09	SM08	FF7,5HBK
776	940	1124	10,8	195	18,2	S/F	520	280	POE 22	C	DWG09	SM08	FF8,5HBK
1167	1390	1635	11,5	201	20,0	F	520	280	POE 22	C	DWG09	SM08	FFI12HBK

R134a • НВР • 60Гц - ПРОИЗВОДСТВО ЕВРОПА

МОДЕЛЬ	ОБЪЕМ см ³	Л.С.	НАПРЯЖЕНИЕ/ЧАСТОТА	ТИП ДВИГАТЕЛЯ	КРУТЯЩИЙ МОМЕНТ	ПРИМЕНЕ- НИЕ	НОМИНАЛЬНОЕ ЗНАЧЕНИЕ ASHRAE 7,2 °C / 54,4 °C		НОМИНАЛЬНОЕ ЗНАЧЕНИЕ ARI 540 7,2 °C / 54,4 °C		ТЕМПЕРА- ТУРА °C
							ОХЛ. СПОСОБ- НОСТЬ [BT]	ЭФФЕКТИВ- НОСТЬ BT/WT	ОХЛ. СПОСОБ- НОСТЬ [BT]	ЭФФЕКТИВ- НОСТЬ BT/WT	
EMT37HDP	3,40	1/8	200-230В 50Гц / 208-230В 60Гц 1 ~	RSIR	LST	HBP	422	2,48	378	2,22	55 45
EMT50HDP	4,50	1/6	200-230В 50Гц / 208-230В 60Гц 1 ~	RSIR	LST	HBP	563	2,55	506	2,29	55 45
NEK6132Z	4,52	1/6	115В 60Гц 1 ~	CSIR	HST	HBP	516	2,13	473	1,94	55 45
NEK6144Z	5,45	1/6	115В 60Гц 1 ~	CSIR	HST	HBP	640	2,18	584	1,98	55 45
NEK6160Z	7,28	1/4	115В 60Гц 1 ~	CSIR	HST	HBP	845	2,35	758	2,11	55 45
NEK6160Z	7,28	1/4	200-230В 50Гц / 208-230В 60Гц 1 ~	CSIR	HST	HBP	845	2,41	758	2,17	55 45
NEU6160Z	7,28	1/4	115-127В 60Гц 1 ~	CSIR	HST	HBP	910	2,58	855	2,42	55 45
NEU6160Z	7,28	1/4	115-127В 60Гц 1 ~	CSR	HST	HBP	920	2,79	865	2,60	55 45
NEK6170Z	8,40	1/4	115В 60Гц 1 ~	CSIR	HST	HBP	978	2,34	878	2,10	55 45
NEK6170Z	8,40	1/4	100В 50/60Гц 1 ~	CSIR	HST	HBP	823	2,18	738	1,95	55 45
NEK6170Z	8,40	1/4	200-230В 50Гц / 208-230В 60Гц 1 ~	CSIR	HST	HBP	981	2,38	881	2,14	55 45
NEK6187Z	10,00	1/3	200-230В 50Гц / 208-230В 60Гц 1 ~	CSIR	HST	HBP	1115	2,30	1000	2,06	55 45
NEK6187Z	10,00	1/3	115В 60Гц 1 ~	CSIR	HST	HBP	1122	2,31	1007	2,07	55 45
NEU6187Z	10,00	1/3	115-127В 60Гц 1 ~	CSIR	HST	HBP	1211	2,42	1154	2,23	55 45
NEU6187Z	10,00	1/3	115-127В 60Гц 1 ~	CSR	HST	HBP	1225	2,60	1163	2,35	55 45
NEU6187Z	10,00	1/3	200-240В 50Гц / 230В 60Гц 1 ~	CSIR	HST	HBP	1186	2,31	1086	2,07	55 45
NEK6210Z	12,12	1/3	200-230В 50Гц / 208-230В 60Гц 1 ~	CSIR	HST	HBP	1267	2,10	1138	1,88	55 45
NEK6210Z	12,12	1/3	115В 60Гц 1 ~	CSIR	HST	HBP	1326	2,18	1190	1,96	55 45
NEU6210Z	12,12	1/3	115-127В 60Гц 1 ~	CSIR	HST	HBP	1426	2,3	1343	2,17	55 45
NEU6210Z	12,12	1/3	115-127В 60Гц 1 ~	CSR	HST	HBP	1444	2,5	1361	2,36	55 45
NEU6210Z	12,12	1/2	200-230В 50Гц / 208-230В 60Гц 1 ~	CSIR	HST	HBP	1491	2,38	1342	2,14	55 45
NEU6210Z	12,12	1/2	200-230В 50Гц / 208-230В 60Гц 1 ~	CSR	HST	HBP	1509	2,57	1358	2,31	55 45
NEK6212Z	14,30	1/2	200-230В 50Гц / 208-230В 60Гц 1 ~	CSR	HST	HBP	1474	1,97	1323	1,77	55 45
NEK6212Z	14,30	1/2	115В 60Гц 1 ~	CSIR	HST	HBP	1517	1,98	1361	1,78	55 45
NEK6212Z	14,30	1/2	115В 60Гц 1 ~	CSR	HST	HBP	1568	2,18	1407	1,96	55 45
NEU6212Z	14,30	1/2	115-127В 60Гц 1 ~	CSIR	HST	HBP	1663	2,23	1571	2,10	55 45
NEU6212Z	14,30	1/2	115-127В 60Гц 1 ~	CSR	HST	HBP	1691	2,44	1579	2,27	55 45
NEU6212Z	14,30	1/2	200-230В 50Гц / 208-230В 60Гц 1 ~	CSIR	HST	HBP	1660	2,18	1494	1,96	55 45
NEU6212Z	14,30	1/2	200-230В 50Гц / 208-230В 60Гц 1 ~	CSR	HST	HBP	1698	2,45	1528	2,21	55 45
NEK6214Z	16,80	1/2	208-230В 60Гц 1 ~	CSIR	HST	HBP	1697	1,97	1523	1,77	55 45
NEK6214Z	16,80	1/2	208-230В 60Гц 1 ~	CSR	HST	HBP	1712	2,11	1537	1,89	55 45
NEK6214Z	16,80	1/2	115В 60Гц 1 ~	CSR	HST	HBP	1746	2,05	1568	1,84	55 45
NEU6214Z	16,80	1/2	115-127В 60Гц 1 ~	CSIR	HST	HBP	1884	2,09	1776	1,97	55 45
NEU6214Z	16,80	1/2	115-127В 60Гц 1 ~	CSR	HST	HBP	1913	2,26	1799	2,13	55 45

ОХЛАЖДАЮЩАЯ СПОСОБНОСТЬ ARI 540							ВЕС КГ	МАКС ВЫСОТА А ММ	LRA A	ТИП ОХЛАЖ- ДЕНИЯ	ПОТОК ВОЗД. ВЕНТ. М³/Ч	ОБЪЕМ МАСЛА СМ³	ТИП МАСЛА	РЕГУЛИ- РУЮЩИЙ ЭЛЕМЕНТ	СХЕМЫ		МОДЕЛЬ
ТЕМПЕРАТУРА ИСПАРЕНИЯ °C BT						ГАБАРИТНЫЕ РАЗМЕРЫ									СХЕМА ПОД- КЛЮЧЕНИЯ		
-15	-10	-5	0	5	10												
-	184	231	286	348	417	7,7	166	5,4	S	-	180	POE 22	C	DWG01	SM00	EMT37HDP	
172	215	269	332	403	485	7,7	166	9,1	S	-	180	POE 22	C	DWG01	SM00	EMT50HDP	
-	248	310	382	464	556	10,0	187	26,0	S	-	350	POE 22	C/V	DWG04	SM04	NEK6132Z	
232	289	360	441	534	642	10,1	187	26,0	F	520	350	POE 22	C/V	DWG04	SM04	NEK6144Z	
-	211	272	346	431	529	10,4	187	28,5	F	520	350	POE 22	C/V	DWG04	SM04	NEK6160Z	
192	250	322	408	505	617	10,4	187	13,5	F	520	350	POE 22	C/V	DWG04	SM04	NEK6160Z	
-	268	343	432	535	652	10,4	187	25,0	F	520	350	POE 22	C/V	DWG04	SM04	NEU6160Z	
245	315	399	499	612	740	10,4	187	25,0	F	520	350	POE 22	C/V	DWG04	SM06	NEU6160Z	
-	354	450	563	694	846	10,4	187	28,5	F	520	350	POE 22	C/V	DWG04	SM04	NEK6170Z	
327	418	529	657	803	967	10,4	187	35,5	F	520	340	POE 22	C/V	DWG04	SM04	NEK6170Z	
-	351	450	563	693	839	10,8	200	16,5	F	520	350	POE 22	C/V	DWG04	SM04	NEK6170Z	
330	415	522	650	799	966	11,6	206	19,3	F	520	350	POE 22	C/V	DWG04	SM04	NEK6187Z	
304	390	497	625	773	941	11,0	200	37,0	F	520	350	POE 22	C/V	DWG04	SM04	NEK6187Z	
360	460	582	727	894	1083	10,7	200	39,0	F	520	350	POE 22	C/V	DWG04	SM04	NEU6187Z	
307	395	503	633	783	954	10,7	200	39,0	F	520	350	POE 22	C/V	DWG04	SM06	NEU6187Z	
357	464	591	737	903	1088	10,5	187	13,0	F	520	350	POE 22	C/V	DWG03	SM05	NEU6187Z	
-	423	527	655	804	974	11,6	206	20,0	F	520	350	POE 22	C/V	DWG04	SM04	NEK6210Z	
396	493	616	762	932	1126	11,0	200	37,0	F	520	350	POE 22	C/V	DWG04	SM04	NEK6210Z	
-	382	461	585	759	988	10,8	200	40,0	F	520	350	POE 22	C/V	DWG04	SM04	NEU6210Z	
404	448	535	673	866	1119	10,8	200	40,0	F	520	350	POE 22	C/V	DWG04	SM06	NEU6210Z	
-	428	532	657	804	970	11,1	200	21,0	F	520	350	POE 22	C/V	DWG04	SM04	NEU6210Z	
393	495	620	767	937	1130	11,1	200	21,0	F	520	350	POE 22	C/V	DWG04	SM06	NEU6210Z	
-	477	603	750	918	1109	11,6	206	22,5	F	520	350	POE 22	C/V	DWG04	SM06	NEK6212Z	
426	549	693	857	1044	1253	11,6	206	40,0	F	520	350	POE 22	C/V	DWG04	SM04	NEK6212Z	
-	476	597	746	921	1124	11,6	206	40,0	F	520	350	POE 22	C/V	DWG04	SM06	NEK6212Z	
442	555	697	868	1068	1295	11,5	206	40,0	F	520	350	POE 22	C/V	DWG04	SM04	NEU6212Z	
-	501	680	908	1129	1278	11,5	206	40,0	F	520	350	POE 22	C/V	DWG04	SM06	NEU6212Z	
498	586	783	1031	1274	1455	11,6	206	26,0	F	520	350	POE 22	C/V	DWG04	SM04	NEU6212Z	
-	500	682	916	1145	1312	11,6	206	26,0	F	520	350	POE 22	C/V	DWG04	SM06	NEU6212Z	
503	592	792	1044	1291	1475	11,6	206	26,0	F	520	350	POE 22	C/V	DWG04	SM06	NEU6212Z	
-	-	-	-	-	-	11,6	206	26,0	F	520	350	POE 22	C/V	DWG04	SM06	NEU6212Z	
-	507	614	782	1011	1299	11,4	206	30,0	F	520	350	POE 22	C/V	DWG04	SM04	NEK6214Z	
543	598	721	911	1167	1487	11,4	206	30,0	F	520	350	POE 22	C/V	DWG04	SM06	NEK6214Z	
-	575	722	895	1094	1319	11,6	206	48,0	F	520	350	POE 22	C/V	DWG04	SM06	NEK6214Z	
521	667	841	1041	1267	1520	11,6	206	48,0	F	520	350	POE 22	C/V	DWG04	SM06	NEK6214Z	
497	632	798	995	1223	1481	11,6	206	48,0	F	520	350	POE 22	C/V	DWG04	SM06	NEK6214Z	
567	725	917	1142	1402	1695	11,6	206	48,0	F	520	350	POE 22	C/V	DWG04	SM06	NEK6214Z	
507	640	805	1004	1235	1498	11,6	206	48,0	F	520	350	POE 22	C/V	DWG04	SM06	NEK6214Z	
580	739	931	1157	1416	1709	11,6	206	48,0	F	520	350	POE 22	C/V	DWG04	SM06	NEK6214Z	
466	623	801	1002	1225	1469	11,6	206	48,0	F	520	350	POE 22	C/V	DWG04	SM06	NEK6214Z	
569	732	924	1144	1392	1669	11,6	206	48,0	F	520	350	POE 22	C/V	DWG04	SM06	NEK6214Z	
469	626	807	1011	1240	1492	11,6	206	48,0	F	520	350	POE 22	C/V	DWG04	SM06	NEK6214Z	
571	736	931	1156	1412	1697	11,6	206	48,0	F	520	350	POE 22	C/V	DWG04	SM06	NEK6214Z	
-	660	825	1011	1221	1450	11,6	206	48,0	F	520	350	POE 22	C/V	DWG04	SM06	NEK6214Z	
611	778	971	1188	1432	1700	11,6	206	48,0	F	520	350	POE 22	C/V	DWG04	SM06	NEK6214Z	
-	658	830	1028	1254	1506	11,6	206	48,0	F	520	350	POE 22	C/V	DWG04	SM06	NEK6214Z	
599	769	967	1193	1446	1728	11,6	206	48,0	F	520	350	POE 22	C/V	DWG04	SM06	NEK6214Z	
-	658	830	1028	1254	1506	11,6	206	48,0	F	520	350	POE 22	C/V	DWG04	SM06	NEK6214Z	
599	769	967	1193	1446	1728	11,6	206	48,0	F	520	350	POE 22	C/V	DWG04	SM06	NEK6214Z	
-	746	934	1158	1417	1711	11,6	206	48,0	F	520	350	POE 22	C/V	DWG04	SM06	NEK6214Z	
675	856	1074	1330	1622	1951	11,6	206	48,0	F	520	350	POE 22	C/V	DWG04	SM06	NEK6214Z	
-	754	946	1177	1444	1749	11,6	206	48,0	F	520	350	POE 22	C/V	DWG04	SM06	NEK6214Z	
668	857	1084	1349	1650	1989	11,6	206	48,0	F	520	350	POE 22	C/V	DWG04	SM06	NEK6214Z	
-	-	-	-	-	-	11,6	206	48,0	F	520	350	POE 22	C/V	DWG04	SM06	NEK6214Z	
-	-	-	-	-	-	11,6	206	48,0	F	520	350	POE 22	C/V	DWG04	SM06	NEK6214Z	
-	731	921	1143	1396	1677	11,6	206	48,0	F	520	350	POE 22	C/V	DWG04	SM06	NEK6214Z	
671	851	1068	1321	1610	1933	11,6	206	48,0	F	520	350	POE 22	C/V	DWG04	SM06	NEK6214Z	
-	740	929	1153	1410	1698	11,6	206	48,0	F	520	350	POE 22	C/V	DWG04	SM06	NEK6214Z	
686	865	1081	1331	1617	1937	11,6	206	48,0	F	520	350	POE 22	C/V	DWG04	SM06	NEK6214Z	
-	748	948	1180	1443	1734	11,6	206	48,0	F	520	350	POE 22	C/V	DWG04	SM06	NEK6214Z	
689	875	1098	1357	1652	1980	11,6	206	48,0	F	520	350	POE 22	C/V	DWG04	SM06	NEK6214Z	
-	846	1067	1325	1618	1947	11,6	206	48,0	F	520	350	POE 22	C/V	DWG04	SM06	NEK6214Z	
763	973	1222	1512	1841	2210	11,6	206	48,0	F	520	350	POE 22	C/V	DWG04	SM06	NEK6214Z	
-	847	1074	1338	1640	1978	11,6	206	48,0	F	520	350	POE 22	C/V	DWG04	SM06	NEK6214Z	
765	978	1230	1522	1854	2225	11,6	206	48,0	F	520	350	POE 22	C/V	DWG04	SM06	NEK6214Z	

R134a • HBP • 60Гц - ПРОИЗВОДСТВО ЕВРОПА

МОДЕЛЬ	ОБЪЕМ см³	Л.С.	НАПРЯЖЕНИЕ/ЧАСТОТА	ТИП ДВИГАТЕЛЯ	КРУТЯЩИЙ МОМЕНТ	ПРИМЕНЕ- НИЕ	НОМИНАЛЬНОЕ ЗНАЧЕНИЕ ASHRAE 7,2 °C / 54,4 °C		НОМИНАЛЬНОЕ ЗНАЧЕНИЕ ARI 540 7,2 °C / 54,4 °C		ТЕМПЕРА- ТУРА °C
							ОХЛ. СПОСОБ- НОСТЬ [BT]	ЭФФЕКТИВ- НОСТЬ BT/BT	ОХЛ. СПОСОБ- НОСТЬ [BT]	ЭФФЕКТИВ- НОСТЬ BT/BT	
NEU6214Z	16,80	1/2	208-230В 60Гц 1 ~	CSIR	HST	HBP	1876	2,03	1803	1,95	55 45
NEU6214Z	16,80	1/2	208-230В 60Гц 1 ~	CSR	HST	HBP	1919	2,28	1831	2,14	55 45
NEU6214Z	16,80	1/2	200-230В 50Гц / 208-230В 60Гц 1 ~	CSR	HST	HBP	1897	2,25	1802	2,12	55 45
NT6215Z	17,40	1/2	208-230В 60Гц 1 ~	CSIR	HST	HBP	1876	2,25	1794	2,11	55 45
NT6215Z	17,40	1/2	115В 60Гц 1 ~	CSIR	HST	HBP	1942	2,40	1925	2,37	55 45
NT6215Z	17,40	1/2	115В 60Гц 1 ~	CSR	HST	HBP	2015	2,61	1933	2,50	55 45
NT6217Z	20,40	3/4	115В 60Гц 1 ~	CSR	HST	HBP	2189	2,29	2013	2,20	55 45
NT6217Z	20,40	3/4	208-230В 60Гц 1 ~	CSIR	HST	HBP	2221	2,27	2126	2,18	55 45
NT6217Z	20,40	3/4	208-230В 60Гц 1 ~	CSR	HST	HBP	2287	2,58	2157	2,45	55 45
NT6220Z	22,40	1	115В 60Гц 1 ~	CSR	HST	HBP	2466	2,48	2361	2,47	55 45
NT6220Z	22,40	1	208-230В 60Гц 1 ~	CSIR	HST	HBP	2447	2,27	2420	2,09	55 45
NTU6222ZV	23,70	1	115В 60Гц 1 ~	CSR	HST	HBP	2965	2,96	2882	2,83	55 45
NTU6222ZV	23,70	1	208-230В 60Гц 1 ~	CSR	HST	HBP	2944	3,04	2893	2,91	55 45
NJ6220Z	26,10	1	208-230В 60Гц 1 ~	CSIR	HST	HBP	2664	2,24	2391	2,01	55 45
NJ6220ZX	26,10	1	380-420В 50Гц / 440-480В 60Гц 3 ~	3PHASE	HST	HBP	2980	2,92	2674	2,62	55 45
NTU6224ZV	27,80	1 1/4	115В 60Гц 1 ~	CSR	HST	HBP	3471	2,82	3355	2,70	55 45
NTU6224ZV	27,80	1 1/4	208-230В 60Гц 1 ~	CSR	HST	HBP	3391	2,87	3412	2,70	55 45
NJ6226Z	34,40	1 1/4	208-230В 60Гц 1 ~	CSR	HST	HBP	3261	2,26	2927	2,03	55 45
NJ6226ZX	34,40	1 1/4	380-420В 50Гц / 440-480В 60Гц 3 ~	3PHASE	HST	HBP	3482	2,51	3125	2,25	55 45

R134a • HBP - M/HBP - L/M/HBP • 60Гц - ПРОИЗВОДСТВО БРАЗИЛИЯ

МОДЕЛЬ	ОБЪЕМ см³	Л.С.	НАПРЯЖЕНИЕ/ЧАСТОТА	ТИП ДВИГА- ТЕЛЯ	КРУТЯЩИЙ МОМЕНТ	ПРИМЕНЕ- НИЕ	НОМИНАЛЬНОЕ ЗНАЧЕНИЕ ASHRAE 7,2 °C / 54,4 °C		ОХЛАЖДАЮЩАЯ СПОСОБНОСТЬ ASHRAE HBP32					
							ОХЛ. СПОСОБ- НОСТЬ [BT]	ЭФФЕКТИВ- НОСТЬ BT/BT	ТЕМПЕРА- ТУРА °C	ТЕМПЕРАТУРА ИСПАРЕНИЯ °C BT				
										-5	0	5	10	15
EM20HHR	2,27	1/12	220-240В 50/60Гц 1 ~	RSIR/CSIR	LST	L/M/HBP	292	2,48	55	161	202	252	312	382
EMIS20HHR	2,27	1/12	220В 60Гц 1 ~	RSIR/CSIR	LST	L/M/HBP	308	2,36	55	178	226	281	345	417
EMIS20HHR	2,27	1/12	115-127В 60Гц 1 ~	RSIR/CSIR	LST	L/M/HBP	308	2,49	55	168	215	271	337	414
EMIS30HHR	3,00	1/10	220В 50/60Гц 1 ~	RSIR/CSIR	LST	L/M/HBP	434	2,68	55	251	314	387	473	572
EMIS30HHR	3,00	1/10	115-127В 60Гц 1 ~	RSIR/CSIR	LST	L/M/HBP	434	2,67	55	251	313	385	468	562
EM45HHR	3,77	1/6	115-127В 60Гц 1 ~	RSIR/CSIR	LST	L/M/HBP	520	2,53	55	310	381	463	559	669
EM55HHR	4,60	1/6	220-240В 50/60Гц 1 ~	RSIR	LST	HBP	630	2,60	55	378	472	581	703	840
EM55HHR	4,60	1/6	115В 60Гц 1 ~	RSIR	LST	HBP	630	2,52	55	366	456	562	684	821
EM65HHR	5,54	1/5	220В 50/60Гц 1 ~	RSIR/CSIR	LST	M/HBP	766	2,55	55	474	582	707	847	1003
FF7,5HBK	6,92	1/4	220-240В 50/60Гц 1 ~	RSIR/CSIR	LST	L/M/HBP	850	2,29	55	499	618	755	912	1089
FF8,5HBK	7,95	1/4	220В 60Гц 1 ~	RSIR/CSIR	LST	L/M/HBP	920	2,24	55	552	688	847	1031	1243
FF12HBX	11,14	1/2	220В 60Гц 1 ~	CSIR	HST	L/M/HBP	1553	2,28	55	903	1119	1364	1641	1950

ОХЛАЖДАЮЩАЯ СПОСОБНОСТЬ ARI 540						ВЕС КГ	МАКС ВЫСОТА А ММ	LRA A	ТИП ОХЛАЖ- ДЕНИЯ	ПОТОК ВОЗД. ВЕНТ. М³/Ч	ОБЪЕМ МАСЛА СМ³	ТИП МАСЛА	РЕГУЛИ- РУЮЩИЙ ЭЛЕМЕНТ	СХЕМЫ		МОДЕЛЬ
ТЕМПЕРАТУРА ИСПАРЕНИЯ °C BT														ГАБАРИТНЫЕ РАЗМЕРЫ	СХЕМА ПОД- КЛЮЧЕНИЯ	
-15	-10	-5	0	5	10											
-	842	1066	1328	1628	1968	11,5	206	30,0	F	520	350	POE 22	C/V	DWG04	SM04	NEU6214Z
762	979	1233	1525	1854	2221	11,5	206	30,0	F	520	350	POE 22	C/V	DWG04	SM06	NEU6214Z
-	849	1078	1345	1650	1994	11,5	206	30,0	F	520	350	POE 22	C/V	DWG04	SM06	NEU6214Z
768	983	1239	1536	1874	2253	11,6	206	25,0	F	520	350	POE 22	C/V	DWG04	SM06	NEU6214Z
-	-	-	-	-	-	11,6	206	25,0	F	520	350	POE 22	C/V	DWG04	SM06	NEU6214Z
-	861	1085	1347	1648	1986	17,0	207	20,8	F	520	450	POE 22	C/V	DWG15	SM20	NT6215Z
777	997	1256	1556	1895	2274	17,0	207	20,8	F	520	450	POE 22	C/V	DWG15	SM20	NT6215Z
-	893	1146	1439	1772	2144	16,5	207	44,0	F	520	450	POE 22	C/V	DWG15	SM20	NT6215Z
818	1059	1334	1642	1985	2361	16,5	207	44,0	F	520	450	POE 22	C/V	DWG15	SM20	NT6215Z
-	880	1121	1410	1743	2124	15,7	207	44,0	F	520	450	POE 22	C/V	DWG15	SM23	NT6215Z
810	1043	1322	1652	2029	2454	15,7	207	44,0	F	520	450	POE 22	C/V	DWG15	SM23	NT6215Z
-	1051	1339	1655	2013	2425	17,5	220	45,0	F	520	450	POE 22	C/V	DWG15	SM23	NT6217Z
956	1243	1558	1913	2320	2792	17,5	220	45,0	F	520	450	POE 22	C/V	DWG15	SM23	NT6217Z
-	999	1268	1581	1936	2336	16,7	220	31,0	F	520	450	POE 22	C/V	DWG15	SM20	NT6217Z
922	1173	1474	1827	2229	2680	16,7	220	31,0	F	520	450	POE 22	C/V	DWG15	SM20	NT6217Z
-	998	1267	1572	1935	2339	16,7	220	31,0	F	520	450	POE 22	C/V	DWG15	SM23	NT6217Z
921	1170	1474	1829	2228	2680	16,7	220	31,0	F	520	450	POE 22	C/V	DWG15	SM23	NT6217Z
-	1174	1476	1821	2196	2605	17,0	220	54,5	F	520	450	POE 22	C/V	DWG17	SM21	NT6220Z
1067	1339	1668	2047	2481	2959	17,0	220	54,5	F	520	450	POE 22	C/V	DWG17	SM21	NT6220Z
-	1150	1450	1797	2198	2665	17,2	220	33,7	F	520	450	POE 22	C/V	DWG16	SM20	NT6220Z
1061	1357	1696	2088	2540	3060	17,2	220	33,7	F	520	450	POE 22	C/V	DWG16	SM20	NT6220Z
-	1322	1703	2138	2633	3185	18,3	250	70,0	F	520	650	POE 22	C/V	DWG19	SM26	NTU6222ZV
1206	1575	2002	2490	3041	3654	18,3	250	70,0	F	520	650	POE 22	C/V	DWG19	SM26	NTU6222ZV
-	1187	1628	2142	2678	3179	18,3	250	35,0	F	520	650	POE 22	C/V	DWG19	SM26	NTU6222ZV
1111	1517	2014	2550	3068	3516	18,3	250	35,0	F	520	650	POE 22	C/V	DWG19	SM26	NTU6222ZV
-	955	1292	1687	2138	2644	20,3	265	42,0	F	800	750	POE 22	C/V	DWG14	SM14	NJ6220Z
882	1226	1625	2077	2582	3138	20,3	265	42,0	F	800	750	POE 22	C/V	DWG14	SM14	NJ6220Z
-	1169	1560	1989	2457	2962	19,6	265	10,0	F	800	750	POE 22	C/V	DWG14	SM18	NJ6220ZX
1036	1360	1763	2240	2793	3419	19,6	265	10,0	F	800	750	POE 22	C/V	DWG14	SM18	NJ6220ZX
-	1590	2021	2508	3054	3664	18,1	250	78,0	F	520	650	POE 22	C/V	DWG19	SM26	NTU6224ZV
1458	1881	2359	2898	3499	4167	18,1	250	78,0	F	520	650	POE 22	C/V	DWG19	SM26	NTU6224ZV
-	1622	2050	2519	3011	3509	18,1	250	46,0	F	520	650	POE 22	C/V	DWG19	SM26	NTU6224ZV
1501	1907	2396	2951	3522	4186	18,1	250	46,0	F	520	650	POE 22	C/V	DWG19	SM26	NTU6224ZV
-	1268	1680	2149	2673	3254	19,9	253	40,0	F	800	750	POE 22	C/V	DWG14	SM17	NJ6226Z
1227	1621	2073	2583	3150	3772	19,9	253	40,0	F	800	750	POE 22	C/V	DWG14	SM17	NJ6226Z
-	1430	1870	2353	2881	3448	20,2	265	13,0	F	800	750	POE 22	C/V	DWG14	SM18	NJ6226ZX
1533	1930	2398	2934	3537	4207	20,2	265	13,0	F	800	750	POE 22	C/V	DWG14	SM18	NJ6226ZX

ВЕС КГ	МАКС ВЫСОТА А ММ	LRA A	ТИП ОХЛАЖ- ДЕНИЯ	ПОТОК ВОЗД. ВЕНТ. М³/Ч	ОБЪЕМ МАСЛА СМ³	ТИП МАСЛА	РЕГУЛИ- РУЮЩИЙ ЭЛЕМЕНТ	СХЕМЫ		МОДЕЛЬ
								ГАБАРИТНЫЕ РАЗМЕРЫ	СХЕМА ПОД- КЛЮЧЕНИЯ	
6,8	158	6,5	S/F	520	160	POE 22	C	DWG10	SM07	EM20HHR
6,8	158	9,1	S/F	520	160	POE 22	C	DWG10	SM07	EMIS20HHR
6,8	158	11,6	S/F	520	160	POE 22	C	DWG10	SM07	EMIS20HHR
6,8	158	9,0	S/F	520	160	POE 22	C	DWG10	SM07	EMIS30HHR
6,8	158	16,0	S/F	520	160	POE 22	C	DWG10	SM07	EMIS30HHR
7,2	166	17,0	S/F	520	160	POE 22	C	DWG10	SM07	EM45HHR
7,6	171	9,5	F	520	160	POE 22	C	DWG10	SM07	EM55HHR
7,6	171	24,5	F	520	160	POE 22	C	DWG10	SM07	EM55HHR
7,2	171	13,9	F	520	160	POE 22	C	DWG10	SM07	EM65HHR
10,7	195	16,7	S	-	280	POE 22	C	DWG09	SM08	FF7,5HBK
10,9	195	18,5	S/F	520	280	POE 22	C	DWG09	SM08	FF8,5HBK
11,5	201	26,5	F	520	280	POE 22	C/V	DWG09	SM08	FF12HBX

ОБЩИЕ ДАННЫЕ И ЭКСПЛУАТАЦИОННЫЕ ХАРАКТЕРИСТИКИ

R404A/R507/R452A • LBP • 50Гц - ПРОИЗВОДСТВО ЕВРОПА

МОДЕЛЬ	ОБЪЕМ см ³	Л.С.	НАПРЯЖЕНИЕ/ЧАСТОТА	ТИП ДВИГАТЕЛЯ	КРУТЯЩИЙ МОМЕНТ	ПРИМЕНЕ- НИЕ	НОМИНАЛЬНОЕ ЗНАЧЕНИЕ ASHRAE -23,3 °C / 54,4 °C		НОМИНАЛЬНОЕ ЗНАЧЕНИЕ EN12900 -35 °C / 40 °C		ТЕМПЕ- РАТУРА °C
							ОХЛ. СПОСОБ- НОСТЬ [BT]	ЭФФЕКТИВ- НОСТЬ BT/BT	ОХЛ. СПОСОБ- НОСТЬ [BT]	ЭФФЕКТИВ- НОСТЬ BT/BT	
EMT2117GK	4,50	1/4	220-240В 50Гц 1~	CSIR	HST	LBP	244	1,35	141	1,09	55 45
EMT2121GK	5,20	1/3	220-240В 50Гц 1~	CSIR	HST	LBP	300	1,40	174	1,12	55 45
EMT2125GK	5,96	1/3	220-240В 50Гц 1~	CSIR	HST	LBP	351	1,40	204	1,15	55 45
EMT2130GK	6,76	1/3	220-240В 50Гц 1~	CSIR	HST	LBP	390	1,34	222	1,08	55 45
NEK2134GK	8,78	1/2	220-240В 50Гц 1~	CSIR	HST	LBP	464	1,30	253	1,00	55 45
NEK2134GK	8,78	1/2	100В 50/60Гц 1~	CSIR	HST	LBP	448	1,19	235	0,86	55 45
NEK2134GK	8,78	1/2	100В 50/60Гц 1~	CSR	HST	LBP	452	1,28	237	0,93	55 45
NEU2140GK	8,78	1/2	220-240В 50Гц 1~	CSIR	HST	LBP	486	1,36	275	1,13	55 45
NEU2140GK	8,78	1/2	200-230В 50Гц / 208-230В 60Гц 1~	CSIR	HST	LBP	480	1,34	270	1,11	55 45
NEK2150GK	12,12	3/4	220-240В 50Гц 1~	CSIR	HST	LBP	616	1,24	346	0,98	55 45
NEK2150GK	12,12	1/2	100В 50/60Гц 1~	CSR	HST	LBP	581	1,14	304	0,80	55 45
NEU2155GK	12,12	3/4	220-240В 50Гц 1~	CSIR	HST	LBP	658	1,32	368	1,08	55 45
NEK2168GK	14,30	3/4	220-240В 50Гц 1~	CSIR	HST	LBP	688	1,13	360	0,95	55 45
NEK2168GK	14,30	3/4	220-240В 50Гц 1~	CSR	HST	LBP	707	1,28	380	0,97	55 45
NEU2168GK	14,30	3/4	220-240В 50Гц 1~	CSIR	HST	LBP	744	1,27	416	1,08	55 45
NEU2168GJ	14,30	3/4	220-240В 50Гц 1~	CSR	HST	LBP	776	1,44	437	1,21	55 45
NT2168GK	14,50	3/4	200-240В 50Гц / 230В 60Гц 1~	CSIR	HST	LBP	642	1,28	354	1,03	55 45
NT2168GK	14,50	3/4	200-240В 50Гц / 230В 60Гц 1~	CSR	HST	LBP	642	1,28	354	1,03	55 45
NEK2172GK	16,80	3/4	220В 50Гц 1~	CSR	HST	LBP	824	1,27	461	1,04	55 45
NEU2178GK	16,80	1	220-240В 50Гц 1~	CSR	HST	LBP	914	1,42	501	1,14	55 45
NT2178GK	17,40	3/4	220-240В 50Гц 1~	CSIR	HST	LBP	782	1,30	416	0,98	55 45
NT2178GK	17,40	3/4	220-240В 50Гц 1~	CSR	HST	LBP	802	1,42	420	0,91	55 45
NT2178GK	17,40	3/4	200-240В 50Гц / 230В 60Гц 1~	CSIR	HST	LBP	800	1,15	419	0,89	55 45
NT2178GK	17,40	3/4	200-240В 50Гц / 230В 60Гц 1~	CSR	HST	LBP	854	1,47	447	1,14	55 45
NT2178GK	17,40	3/4	100В 50/60Гц 1~	CSR	HST	LBP	812	1,30	425	0,98	55 45
NT2180GK	20,40	1	220-240В 50Гц 1~	CSIR	HST	LBP	935	1,25	490	0,95	55 45
NT2180GK	20,40	1	220-240В 50Гц 1~	CSR	HST	LBP	935	1,36	530	1,05	55 45
NT2192GK	22,40	1	220-240В 50Гц 1~	CSIR	HST	LBP	1053	1,30	551	1,03	55 45
NT2192GK	22,40	1	220-240В 50Гц 1~	CSR	HST	LBP	1089	1,47	568	1,06	55 45
NT2192GS	22,40	1	200В 50/60Гц 3~	3PHASE	HST	LBP	1049	1,35	549	1,07	55 45
NJ2192GJ	26,10	1 1/4	220-240В 50Гц 1~	CSR	HST	LBP	1126	1,32	585	0,97	55 45
NJ2192GS	26,10	1 1/4	380-420В 50Гц / 440-480В 60Гц 3~	3PHASE	HST	LBP	1128	1,23	591	0,85	55 45
NT2210GK	26,20	1 1/4	220-240В 50Гц 1~	CSR	HST	LBP	1306	1,40	685	1,06	55 45
NT2212GK	27,80	1 1/2	220-240В 50Гц 1~	CSR	HST	LBP	1373	1,37	719	1,07	55 45
NJ2212GJ	34,40	1 1/2	220-240В 50Гц 1~	CSR	HST	LBP	1546	1,33	809	1,06	55 45
NJ2212GS	34,40	1 1/2	380-420В 50Гц / 440-480В 60Гц 3~	3PHASE	HST	LBP	1481	1,30	775	0,87	55 45

ОБЩИЕ ДАННЫЕ И ЭКСПЛУАТАЦИОННЫЕ ХАРАКТЕРИСТИКИ

ОХЛАЖДАЮЩАЯ СПОСОБНОСТЬ EN12900							ВЕС КГ	МАКС ВЫСОТА А ММ	LRA A	ТИП ОХЛАЖ- ДЕНИЯ	ПОТОК ВОЗД. ВЕНТ. М³/Ч	ОБЪЕМ МАСЛА СМ²	ТИП МАСЛА	РЕГУЛИ- РУЮЩИЙ ЭЛЕМЕНТ	СХЕМЫ		МОДЕЛЬ	
ТЕМПЕРАТУРА ИСПАРЕНИЯ °С ВТ															ГАБАРИТНЫЕ РАЗМЕРЫ	СХЕМА ПОДКЛЮ- ЧЕНИЯ		
-40	-35	-30	-25	-20	-15	-10												
-	-	127	166	211	264	326	7,8	166	7,7	S	-	180	POE 22	C/V	DWG01	SM05	EMT2117GK	
91	125	164	210	265	330	408	7,8	166	8,5	F	270	180	POE 22	C/V	DWG01	SM05	EMT2121GK	
-	-	168	212	264	327	400	7,8	166	9,8	F	520	180	POE 22	C/V	DWG01	SM05	EMT2125GK	
120	159	204	258	322	398	487	8,0	171	12,1	F	520	180	POE 22	C/V	DWG01	SM05	EMT2130GK	
-	-	190	242	303	375	458	11,0	200	16,1	F	520	350	POE 22	C/V	DWG03	SM05	NEK2134GK	
140	185	238	301	373	462	562	11,6	206	34,0	F	520	350	POE 22	C/V	DWG04	SM04	NEK2134GK	
-	-	205	263	330	407	497	11,6	206	34,0	F	520	350	POE 22	C/V	DWG04	SM06	NEK2134GK	
150	200	257	326	406	500	605	10,6	200	13,5	F	520	350	POE 22	C/V	DWG03	SM05	NEU2140GK	
-	-	239	313	401	501	611	11,2	200	18,0	F	520	350	POE 22	C/V	DWG03	SM05	NEU2140GK	
170	227	302	394	501	621	753	11,6	206	19,5	F	520	350	POE 22	C/V	DWG03	SM05	NEK2150GK	
-	-	233	305	390	486	595	11,6	206	44,0	F	520	350	POE 22	C/V	DWG04	SM06	NEK2150GK	
165	223	295	330	486	603	735	11,1	206	18,0	F	520	350	POE 22	C/V	DWG03	SM05	NEU2155GK	
-	-	236	309	394	491	600	11,6	206	24,0	F	520	350	POE 22	C/V	DWG03	SM05	NEK2168GK	
169	225	297	332	487	606	741	11,6	206	24,0	F	520	350	POE 22	C/V	DWG03	SM06	NEK2168GK	
-	-	260	339	432	536	654	11,6	206	22,0	F	520	350	POE 22	C/V	DWG03	SM05	NEU2168GK	
183	246	326	421	531	658	801	11,6	206	22,0	F	520	350	POE 22	C/V	DWG03	SM06	NEU2168GK	
-	-	-	-	-	-	-	17,0	220	25,0	F	520	450	POE 22	C/V	DWG16	SM19	NT2168GK	
-	-	326	419	529	657	807	17,0	220	25,0	F	520	450	POE 22	C/V	DWG16	SM23	NT2168GK	
235	313	408	522	657	814	995	11,8	206	26,0	F	520	350	POE 22	C/V	DWG03	SM06	NEK2172GK	
-	-	299	395	509	640	788	11,6	206	21,0	F	520	350	POE 22	C/V	DWG03	SM06	NEU2178GK	
212	286	381	429	634	791	969	17,0	220	25,0	F	520	450	POE 22	C/V	DWG16	SM19	NT2178GK	
-	-	413	477	546	713	870	17,0	220	25,0	F	520	450	POE 22	C/V	DWG16	SM23	NT2178GK	
246	328	432	557	705	875	1067	17,0	220	26,0	F	520	450	POE 22	C/V	DWG16	SM19	NT2178GK	
-	-	358	468	596	743	909	17,0	220	26,0	F	520	450	POE 22	C/V	DWG16	SM19	NT2178GK	
259	345	454	587	742	921	1123	17,0	220	26,0	F	520	450	POE 22	C/V	DWG16	SM19	NT2178GK	
-	-	371	484	618	771	944	17,0	220	26,0	F	520	450	POE 22	C/V	DWG16	SM19	NT2178GK	
263	353	466	605	767	955	1166	17,0	220	26,0	F	520	450	POE 22	C/V	DWG16	SM19	NT2178GK	
-	-	298	522	661	814	982	17,0	220	26,0	F	520	450	POE 22	C/V	DWG16	SM19	NT2178GK	
271	372	496	642	810	1000	1213	17,0	220	26,0	F	520	450	POE 22	C/V	DWG16	SM19	NT2178GK	
-	-	411	537	684	852	1042	17,0	220	26,0	F	520	450	POE 22	C/V	DWG16	SM19	NT2178GK	
293	391	514	664	838	1038	1264	17,4	234	35,0	F	520	450	POE 22	C/V	DWG16	SM19	NT2180GK	
-	-	319	422	542	685	859	17,4	234	35,0	F	520	450	POE 22	C/V	DWG16	SM19	NT2180GK	
206	310	423	549	698	875	1089	17,4	234	35,0	F	520	450	POE 22	C/V	DWG16	SM19	NT2180GK	
-	-	319	422	542	685	859	17,4	234	35,0	F	520	450	POE 22	C/V	DWG16	SM19	NT2180GK	
206	310	423	549	698	875	1089	17,4	234	35,0	F	520	450	POE 22	C/V	DWG16	SM19	NT2180GK	
-	-	439	570	722	895	1090	17,4	234	35,0	F	520	450	POE 22	C/V	DWG16	SM19	NT2180GK	
312	420	553	711	894	1103	1336	17,5	234	35,0	F	520	450	POE 22	C/V	DWG16	SM19	NT2192GK	
-	-	468	605	765	947	1152	17,5	234	35,0	F	520	450	POE 22	C/V	DWG16	SM19	NT2192GK	
334	447	586	753	947	1168	1416	17,5	234	35,0	F	520	450	POE 22	C/V	DWG16	SM19	NT2192GK	
-	-	378	502	647	812	997	18,3	250	28,0	F	520	650	POE 22	C/V	DWG17	SM27	NT2192GK	
273	373	502	659	844	1057	1297	20,4	265	26,0	F	800	750	POE 22	C/V	DWG14	SM16	NJ2192GK	
-	-	385	513	663	835	1030	19,7	265	15,0	F	800	750	POE 22	C/V	DWG14	SM18	NJ2192GK	
257	375	513	671	854	1062	1300	17,9	234	33,0	F	520	450	POE 22	C/V	DWG17	SM26	NT2210GK	
-	-	399	516	651	806	983	18,3	250	33,0	F	520	650	POE 22	C/V	DWG17	SM26	NT2212GK	
283	396	526	676	853	1056	1290	21,5	277	36,0	F	800	750	POE 22	C/V	DWG14	SM16	NJ2212GK	
-	-	399	516	651	806	983	20,4	277	13,0	F	800	750	POE 22	C/V	DWG14	SM18	NJ2212GK	
283	396	526	676	853	1056	1290	361	615	901	1228	1605	2039	2538	POE 22	C/V	DWG14	SM18	NJ2212GK

ПРИМЕЧАНИЯ: Температура возвратного газа при номинальном значении EN12900 для серии EM и NE – 32°C и для серии NS – 20°C

ОБЩИЕ ДАННЫЕ И ЭКСПЛУАТАЦИОННЫЕ ХАРАКТЕРИСТИКИ

R404A/R507/R452A • LBP • 60Гц - ПРОИЗВОДСТВО ЕВРОПА

МОДЕЛЬ	ОБЪЕМ см³	Л.С.	НАПРЯЖЕНИЕ/ЧАСТОТА	ТИП ДВИГАТЕЛЯ	КРУТЯЩИЙ МОМЕНТ	ПРИМЕНЕ- НИЕ	НОМИНАЛЬНОЕ ЗНАЧЕНИЕ ASHRAE -23,3 °C / 54,4 °C		НОМИНАЛЬНОЕ ЗНАЧЕНИЕ ARI 540 -23,3 °C / 48,9 °C		ТЕМПЕ- РАТУРА °C
							ОХЛ. СПОСОБ- НОСТЬ [BT]	ЭФФЕКТИВ- НОСТЬ BT/BT	ОХЛ. СПОСОБ- НОСТЬ [BT]	ЭФФЕКТИВ- НОСТЬ BT/BT	
NEK2117GK	4,52	1/4	115В 60Гц 1 ~	CSIR	HST	LBP	287	1,19	211	0,89	55 45
NEK2121GK	5,45	1/3	115В 60Гц 1 ~	CSIR	HST	LBP	355	1,24	261	0,92	55 45
NEK2125GK	6,20	1/3	115В 60Гц 1 ~	CSIR	HST	LBP	427	1,32	314	0,99	55 45
NEK2134GK	8,78	1/2	100В 50/60Гц 1 ~	CSIR	HST	LBP	529	1,24	387	0,93	55 45
NEK2134GK	8,78	1/2	100В 50/60Гц 1 ~	CSR	HST	LBP	533	1,33	391	1,00	55 45
NEK2134GK	8,78	1/2	208-230В 60Гц 1 ~	CSIR	HST	LBP	544	1,30	400	0,97	55 45
NEK2134GK	8,78	1/2	115В 60Гц 1 ~	CSIR	HST	LBP	571	1,32	420	0,99	55 45
NEU2140GK	8,78	1/2	115-127В 60Гц 1 ~	CSIR	HST	LBP	564	1,34	409	0,99	55 45
NEU2140GK	8,78	1/2	115-127В 60Гц 1 ~	CSR	HST	LBP	573	1,45	414	1,07	55 45
NEU2140GK	8,78	1/2	200-230В 50Гц / 208-230В 60Гц 1 ~	CSIR	HST	LBP	568	1,36	409	0,99	55 45
NEK2150GK	12,12	1/2	208-230В 60Гц 1 ~	CSIR	HST	LBP	692	1,18	509	0,89	55 45
NEK2150GK	12,12	1/2	100В 50/60Гц 1 ~	CSR	HST	LBP	696	1,31	512	0,98	55 45
NEK2150GK	12,12	1/2	115В 60Гц 1 ~	CSIR	HST	LBP	717	1,22	527	0,92	55 45
NEK2150GK	12,12	1/2	115В 60Гц 1 ~	CSR	HST	LBP	731	1,34	536	1,01	55 45
NEU2155GK	12,12	3/4	115-127В 60Гц 1 ~	CSIR	HST	LBP	763	1,30	559	0,99	55 45
NEU2155GK	12,12	3/4	115-127В 60Гц 1 ~	CSR	HST	LBP	774	1,42	563	1,07	55 45
NEU2155GK	12,12	3/4	208-230В 60Гц 1 ~	CSIR	HST	LBP	771	1,29	560	0,99	55 45
NEU2155GK	12,12	3/4	208-230В 60Гц 1 ~	CSR	HST	LBP	784	1,45	570	1,03	55 45
NEK2168GK	14,30	3/4	115В 60Гц 1 ~	CSR	HST	LBP	833	1,34	577	0,95	55 45
NEK2168GK	14,30	3/4	208-230В 60Гц 1 ~	CSR	HST	LBP	816	1,29	584	0,94	55 45
NEU2168GK	14,30	3/4	115-127В 60Гц 1 ~	CSR	HST	LBP	900	1,42	649	1,05	55 45
NEU2168GK	14,30	3/4	208-230В 60Гц 1 ~	CSR	HST	LBP	927	1,44	673	1,03	55 45
NT2168GS	14,50	3/4	200В 50/60Гц 3 ~	3PHASE	HST	LBP	786	1,37	578	0,97	55 45
NT2168GK(V)	14,50	3/4	208-230В 60Гц 1 ~	CSIR	HST	LBP	789	1,27	580	0,94	55 45
NT2168GK(V)	14,50	3/4	115В 60Гц 1 ~	CSR	HST	LBP	830	1,41	610	1,03	55 45
NT2168GK(V)	14,50	3/4	208-230В 60Гц 1 ~	CSR	HST	LBP	838	1,42	616	1,03	55 45
NEU2178GK	16,80	1	115-127В 60Гц 1 ~	CSR	HST	LBP	1065	1,38	758	1,00	55 45
NEU2178GK	16,80	1	208-230В 60Гц 1 ~	CSR	HST	LBP	1055	1,37	763	1,00	55 45
NT2178GK(V)	17,40	1	100В 50/60Гц 1 ~	CSR	HST	LBP	1002	1,38	583	0,82	55 45
NT2178GK(V)	17,40	1	115В 60Гц 1 ~	CSR	HST	LBP	1050	1,41	772	1,05	55 45
NT2178GK(V)	17,40	1	208-230В 60Гц 1 ~	CSR	HST	LBP	1070	1,35	790	1,03	55 45
NT2180GK(V)	20,40	1	208-230В 60Гц 1 ~	CSR	HST	LBP	1161	1,32	854	0,99	55 45

ОХЛАЖДАЮЩАЯ СПОСОБНОСТЬ ARI 540							ВЕС КГ	МАКС ВЫСОТА А ММ	LRA A	ТИП ОХЛАЖ- ДЕНИЯ	ПОТОК ВОЗД.- ВЕНТ. М³/Ч	ОБЪЕМ МАСЛА СМ³	ТИП МАСЛА	РЕГУЛИ- РУЮЩИЙ ЭЛЕМЕНТ	СХЕМЫ		МОДЕЛЬ
ТЕМПЕРАТУРА ИСПАРЕНИЯ °C BT															ГАБАРИТНЫЕ РАЗМЕРЫ	СХЕМА ПОДКЛЮ- ЧЕНИЯ	
-40	-35	-30	-25	-20	-15	-10											
-	-	119	154	195	243	296	10,4	187	28,5	F	520	350	POE 22	C/V	DWG04	SM04	NEK2117GK
92	117	151	197	251	312	379	-	-	-	-	-	-	-	-	-	-	-
-	-	149	191	240	296	359	10,4	187	26,5	F	520	350	POE 22	C/V	DWG04	SM04	NEK2121GK
118	151	193	245	306	376	454	-	-	-	-	-	-	-	-	-	-	-
-	-	183	231	287	350	420	10,4	187	26,5	F	520	350	POE 22	C/V	DWG04	SM04	NEK2125GK
141	179	228	288	359	440	530	-	-	-	-	-	-	-	-	-	-	-
-	-	218	284	357	448	544	11,5	206	34,0	F	520	350	POE 22	C/V	DWG04	SM04	NEK2134GK
161	224	292	382	482	589	706	-	-	-	-	-	-	-	-	-	-	-
-	-	219	286	362	447	539	11,5	206	34,0	F	520	350	POE 22	C/V	DWG04	SM06	NEK2134GK
171	222	291	369	469	582	697	-	-	-	-	-	-	-	-	-	-	-
-	-	223	290	368	457	554	11,6	206	20,0	F	520	350	POE 22	C/V	DWG04	SM04	NEK2134GK
164	220	290	375	472	583	707	-	-	-	-	-	-	-	-	-	-	-
-	-	236	307	387	476	573	11,0	200	37,5	F	520	350	POE 22	C/V	DWG04	SM04	NEK2134GK
173	231	303	387	485	594	714	-	-	-	-	-	-	-	-	-	-	-
-	-	240	317	407	512	630	11,3	200	30,0	F	520	350	POE 22	C/V	DWG04	SM04	NEU2140GK
175	238	318	413	525	653	797	-	-	-	-	-	-	-	-	-	-	-
-	-	244	323	415	520	639	11,3	200	30,0	F	520	350	POE 22	C/V	DWG04	SM06	NEU2140GK
178	240	320	418	534	667	818	-	-	-	-	-	-	-	-	-	-	-
-	-	-	-	-	-	-	11,2	200	18	F	520	350	POE 22	C/V	DWG03	SM05	NEU2140GK
-	-	288	371	468	580	706	11,6	206	20,0	F	520	350	POE 22	C/V	DWG04	SM04	NEK2150GK
235	297	379	481	603	744	902	-	-	-	-	-	-	-	-	-	-	-
-	-	285	372	472	586	711	11,6	206	20,0	F	520	350	POE 22	C/V	DWG04	SM06	NEK2150GK
213	283	374	482	607	747	901	-	-	-	-	-	-	-	-	-	-	-
-	-	298	385	486	599	725	11,6	206	41,5	F	520	350	POE 22	C/V	DWG04	SM04	NEK2150GK
231	300	389	496	622	766	927	-	-	-	-	-	-	-	-	-	-	-
-	-	325	423	538	669	818	11,6	206	41,5	F	520	350	POE 22	C/V	DWG04	SM06	NEK2150GK
250	324	421	541	683	848	1036	-	-	-	-	-	-	-	-	-	-	-
-	-	332	435	553	687	836	11,3	206	40,0	F	520	350	POE 22	C/V	DWG04	SM04	NEU2155GK
240	326	434	564	715	888	1083	-	-	-	-	-	-	-	-	-	-	-
-	-	331	437	562	707	870	11,3	206	40,0	F	520	350	POE 22	C/V	DWG04	SM06	NEU2155GK
240	326	435	567	723	901	1104	-	-	-	-	-	-	-	-	-	-	-
-	-	-	-	-	-	-	11,2	206	23,0	F	520	350	POE 22	C/V	DWG04	SM04	NEU2155GK
-	-	-	-	-	-	-	11,2	206	23,0	F	520	350	POE 22	C/V	DWG04	SM06	NEU2155GK
-	-	334	443	569	714	875	11,6	206	46,0	F	520	350	POE 22	C/V	DWG04	SM06	NEK2168GK
244	336	449	585	741	920	1119	-	-	-	-	-	-	-	-	-	-	-
-	-	343	456	589	740	911	11,6	206	27,0	F	520	350	POE 22	C/V	DWG04	SM06	NEK2168GK
244	333	448	588	753	943	1159	-	-	-	-	-	-	-	-	-	-	-
211	289	389	511	655	820	1007	-	-	-	-	-	-	-	-	-	-	-
285	381	505	655	833	1038	1270	11,6	206	-	F	520	350	POE 22	C/V	DWG04	SM06	NEU2168GK
-	-	-	-	-	-	-	11,6	206	29,0	F	520	350	POE 22	C/V	DWG04	SM06	NEU2168GK
-	-	290	411	557	710	867	18,2	250	28,5	F	520	650	POE 22	C/V	DWG17	SM27	NT2168GS
145	259	397	542	714	914	1139	-	-	-	-	-	-	-	-	-	-	-
-	-	300	420	545	685	838	16,7	220	29,0	F	520	450	POE 22	C/V	DWG16	SM20	NT2168GK(V)
215	309	425	563	722	901	1100	-	-	-	-	-	-	-	-	-	-	-
-	-	331	455	599	765	954	17,0	220	54,5	F	520	450	POE 22	C/V	DWG17	SM21	NT2168GK(V)
231	340	470	622	799	1003	1234	-	-	-	-	-	-	-	-	-	-	-
-	-	305	426	572	746	945	16,7	220	29,0	F	520	450	POE 22	C/V	DWG16	SM23	NT2168GK(V)
219	323	455	614	801	1015	1257	-	-	-	-	-	-	-	-	-	-	-
251	341	456	595	758	945	1156	11,6	206	-	F	520	350	POE 22	C/V	DWG04	SM06	NEU2178GK
330	443	586	759	962	1195	1458	-	-	-	-	-	-	-	-	-	-	-
-	-	466	610	769	945	1136	11,5	206	29,0	F	520	350	POE 22	C/V	DWG04	SM06	NEU2178GK
343	479	637	817	1018	1242	1488	-	-	-	-	-	-	-	-	-	-	-
-	-	378	510	666	848	1055	17,1	220	66,0	F	520	450	POE 22	C/V	DWG17	SM21	NT2178GK(V)
280	393	535	703	899	1121	1366	-	-	-	-	-	-	-	-	-	-	-
-	-	422	562	722	901	1098	17,0	220	66,0	F	520	450	POE 22	C/V	DWG17	SM21	NT2178GK(V)
288	415	566	744	945	1169	1415	-	-	-	-	-	-	-	-	-	-	-
-	-	418	563	735	935	1166	17,0	220	35,5	F	520	450	POE 22	C/V	DWG16	SM20	NT2178GK(V)
285	415	572	758	975	1225	1509	-	-	-	-	-	-	-	-	-	-	-
-	-	456	610	782	973	1184	17,5	234	40,0	F	520	450	POE 22	C/V	DWG16	SM23	NT2180GK(V)
296	440	610	809	1038	1298	1590	-	-	-	-	-	-	-	-	-	-	-

ОБЩИЕ ДАННЫЕ И ЭКСПЛУАТАЦИОННЫЕ ХАРАКТЕРИСТИКИ

R404A/R507/R452A • LBP • 60Гц - ПРОИЗВОДСТВО ЕВРОПА

МОДЕЛЬ	ОБЪЕМ см ³	Л.С.	НАПРЯЖЕНИЕ/ЧАСТОТА	ТИП ДВИГАТЕЛЯ	КРУТЯЩИЙ МОМЕНТ	ПРИМЕНЕ- НИЕ	НОМИНАЛЬНОЕ ЗНАЧЕНИЕ ASHRAE -23,3 °C / 54,4 °C		НОМИНАЛЬНОЕ ЗНАЧЕНИЕ ARI 540 -23,3 °C / 48,9 °C		ТЕМПЕ- РАТУРА °C
							ОХЛ. СПОСОБ- НОСТЬ [BT]	ЭФФЕКТИВ- НОСТЬ BT/WT	ОХЛ. СПОСОБ- НОСТЬ [BT]	ЭФФЕКТИВ- НОСТЬ BT/WT	
NT2180GK(V)	20,40	1	115В 60Гц 1 ~	CSR	HST	LBP	1173	1,38	879	1,02	55 45
NT2192GS	22,40	1	200В 50/60Гц 3 ~	3PHASE	HST	LBP	1220	1,29	897	0,99	55 45
NT2192GK(V)	22,40	1	208-230В 60Гц 1 ~	CSR	HST	LBP	1262	1,43	928	1,05	55 45
NT2192GK(V)	22,40	1	115В 60Гц 1 ~	CSR	HST	LBP	1283	1,41	943	1,02	55 45
NJ2192GK	26,10	1 1/4	115В 60Гц 1 ~	CSR	HST	LBP	1316	1,30	968	0,96	55 45
NJ2192GJ	26,10	1 1/4	208-230В 60Гц 1 ~	CSR	HST	LBP	1399	1,33	970	0,96	55 45
NJ2192GS	26,10	1 1/4	380-420В 50Гц / 440-480В 60Гц 3 ~	3PHASE	HST	LBP	1319	1,24	970	0,90	55 45
NT2212GS	27,80	1 1/4	200В 50/60Гц 3 ~	3PHASE	HST	LBP	1571	1,31	1155	0,98	55 45
NT2212GKV	27,80	1 1/2	115В 60Гц 1 ~	CSR	HST	LBP	1609	1,37	1183	1,00	55 45
NT2212GK(V)	27,80	1 1/2	208-230В 60Гц 1 ~	CSR	HST	LBP	1673	1,42	1230	1,03	55 45
NJ2212GK	34,40	1 1/4	115В 60Гц 1 ~	CSR	HST	LBP	1595	1,22	1173	0,90	55 45
NJ2212GJ	34,40	1 1/4	208-230В 60Гц 1 ~	CSR	HST	LBP	1849	1,25	1183	0,91	55 45
NJ2212GS	34,40	1 1/2	380-420В 50Гц / 440-480В 60Гц 3 ~	3PHASE	HST	LBP	1732	1,30	1273	0,96	55 45

R404A/R507/R452A • MBP - M/НBP • 50Гц - ПРОИЗВОДСТВО ЕВРОПА

МОДЕЛЬ	ОБЪЕМ см ³	Л.С.	НАПРЯЖЕНИЕ/ЧАСТОТА	ТИП ДВИГАТЕЛЯ	КРУТЯЩИЙ МОМЕНТ	ПРИМЕНЕ- НИЕ	НОМИНАЛЬНОЕ ЗНАЧЕНИЕ ASHRAE 7,2 °C / 54,4 °C		НОМИНАЛЬНОЕ ЗНАЧЕНИЕ EN12900 -10 °C / 45 °C		ТЕМПЕРА- ТУРА °C
							ОХЛ. СПОСОБ- НОСТЬ [BT]	ЭФФЕКТИВ- НОСТЬ BT/WT	ОХЛ. СПОСОБ- НОСТЬ [BT]	ЭФФЕКТИВ- НОСТЬ BT/WT	
EMT6144GK	3,97	1/4	220-240В 50Гц 1 ~	CSIR	HST	MBP	679	2,39	378	1,90	55 45
EMT6152GK	4,50	1/4	220-240В 50Гц 1 ~	CSIR	HST	MBP	758	2,30	424	1,85	55 45
EMT6165GK	5,20	1/3	220-240В 50Гц 1 ~	CSIR	HST	MBP	877	2,23	484	1,76	55 45
NEK6165GK	6,20	1/3	220-240В 50Гц 1 ~	CSIR	HST	MBP	966	2,05	542	1,64	55 45
NEK6181GK	7,28	1/3	220-240В 50Гц 1 ~	CSIR	HST	MBP	1089	2,12	599	1,66	55 45
NEU6210GK	7,28	1/3	220-240В 50Гц 1 ~	CSIR	HST	MBP	1153	2,30	645	1,76	55 45
NEU6210GK	7,28	1/3	200-230В 50Гц / 208-230В 60Гц 1 ~	CSIR	HST	MBP	UD	UD	UD	UD	- -
NEU6210GK	7,28	1/3	200-230В 50Гц / 208-230В 60Гц 1 ~	CSR	HST	MBP	UD	UD	UD	UD	- -
NEK6210GK	8,78	1/2	220-240В 50Гц 1 ~	CSIR	HST	MBP	1304	2,07	724	1,68	55 45
NEK6210GK	8,78	1/2	100В 50/60 Гц 1 ~	CSIR	HST	MBP	1340	1,98	733	1,46	55 45
NEU6212GK	8,78	1/2	220-240В 50Гц 1 ~	CSIR	HST	MBP	1438	2,23	792	1,74	55 45
NEU6214GK	10,00	1/2	200-230В 50Гц / 208-230В 60Гц 1 ~	CSIR	HST	MBP	1628	2,27	UD	UD	55 45
NEU6214GK	10,00	1/2	200-230В 50Гц / 208-230В 60Гц 1 ~	CSR	HST	MBP	1659	2,50	UD	UD	55 45

ОБЩИЕ ДАННЫЕ И ЭКСПЛУАТАЦИОННЫЕ ХАРАКТЕРИСТИКИ

ОХЛАЖДАЮЩАЯ СПОСОБНОСТЬ ARI 540							ВЕС КГ	МАКС ВЫСОТА А ММ	LRA A	ТИП ОХЛАЖ- ДЕНИЯ	ПОТОК ВОЗД. ВЕНТ. М³/Ч	ОБЪЕМ МАСЛА СМ³	ТИП МАСЛА	РЕГУЛИ- РУЮЩИЙ ЭЛЕМЕНТ	СХЕМЫ		МОДЕЛЬ
ТЕМПЕРАТУРА ИСПАРЕНИЯ °С ВТ															ГАБАРИТНЫЕ РАЗМЕРЫ	СХЕМА ПОД- КЛЮЧЕНИЯ	
-40	-35	-30	-25	-20	-15	-10											
-	-	418	563	735	935	1166	17,5	220	66,0	F	520	450	POE 22	C/V	DWG17	SM21	NT21806K(V)
285	415	572	758	975	1225	1509	-	-	-	-	-	-	-	-	-	-	-
-	-	492	655	844	1060	1297	18,0	250	28,5	F	520	650	POE 22	C/V	DWG17	SM27	NT21926S
347	487	660	867	1104	1372	1668	-	-	-	-	-	-	-	-	-	-	-
-	-	507	667	850	1052	1270	18,0	234	40,0	F	520	450	POE 22	C/V	DWG16	SM23	NT21926K(V)
363	496	665	868	1103	1371	1666	-	-	-	-	-	-	-	-	-	-	-
-	-	541	710	917	1160	1438	17,5	234	56,0	F	520	450	POE 22	C/V	DWG17	SM21	NT21926K(V)
385	535	727	960	1233	1543	1890	-	-	-	-	-	-	-	-	-	-	-
-	-	444	600	783	993	1234	21,7	277	98,0	F	800	750	POE 22	C/V	DWG14	SM16	NJ21926K
270	440	624	827	1052	1303	1582	-	-	-	-	-	-	-	-	-	-	-
-	-	405	589	791	1010	1245	21,8	277	44	F	800	750	POE 22	C/V	DWG14	SM16	NJ21926J
203	390	594	814	1052	1309	1586	-	-	-	-	-	-	-	-	-	-	-
-	-	444	601	782	993	1232	19,7	265	13,0	F	800	750	POE 22	C/V	DWG14	SM18	NJ21926S
270	440	624	827	1052	1303	1582	-	-	-	-	-	-	-	-	-	-	-
-	-	622	822	1049	1304	1583	18,0	250	36,0	F	520	650	POE 22	C/V	DWG17	SM27	NT22126S
411	607	833	1090	1375	1687	2025	-	-	-	-	-	-	-	-	-	-	-
-	-	692	922	1179	1471	1805	18,3	250	93,0	F	520	650	POE 22	C/V	DWG17	SM26	NT22126KV
462	681	925	1202	1518	1881	2299	-	-	-	-	-	-	-	-	-	-	-
-	-	723	959	1233	1545	1894	18,3	250	45,0	F	520	650	POE 22	C/V	DWG17	SM26	NT22126K(V)
482	693	949	1249	1592	1980	2412	-	-	-	-	-	-	-	-	-	-	-
-	-	594	834	1097	1386	1699	21,5	277	86,5	F	800	750	POE 22	C/V	DWG14	SM16	NJ22126K
359	569	819	1109	1441	1819	2241	-	-	-	-	-	-	-	-	-	-	-
-	-	613	857	1125	1414	1725	21,4	277	54	F	800	750	POE 22	C/V	DWG14	SM16	NJ22126K
418	605	845	1138	1483	1877	2317	-	-	-	-	-	-	-	-	-	-	-
-	-	561	783	1030	1306	1616	20,4	277	13,0	F	800	750	POE 22	C/V	DWG14	SM18	NJ22126S
303	524	771	1050	1368	1733	2149	-	-	-	-	-	-	-	-	-	-	-

ОХЛАЖДАЮЩАЯ СПОСОБНОСТЬ EN12900							ВЕС КГ	МАКС ВЫСОТА А ММ	LRA A	ТИП ОХЛАЖ- ДЕНИЯ	ПОТОК ВОЗД. ВЕНТ. М³/Ч	ОБЪЕМ МАСЛА СМ³	ТИП МАСЛА	РЕГУЛИ- РУЮЩИЙ ЭЛЕМЕНТ	СХЕМЫ		МОДЕЛЬ
ТЕМПЕРАТУРА ИСПАРЕНИЯ °С ВТ															ГАБАРИТНЫЕ РАЗМЕРЫ	СХЕМА ПОД- КЛЮЧЕНИЯ	
-20	-15	-10	-5	0	5	10											
-	-	303	370	448	535	634	7,8	166	7,7	F	270	180	POE 22	C/V	DWG01	SM05	EMT61446K
246	307	377	458	551	656	773	-	-	-	-	-	-	-	-	-	-	-
-	-	339	413	497	593	699	7,8	166	8,5	F	520	180	POE 22	C/V	DWG01	SM05	EMT61526K
275	344	422	511	614	731	861	-	-	-	-	-	-	-	-	-	-	-
-	-	384	471	570	682	808	7,8	166	10,4	F	520	180	POE 22	C/V	DWG01	SM05	EMT61656K
315	392	482	586	706	840	989	-	-	-	-	-	-	-	-	-	-	-
-	-	443	533	639	759	895	10,4	187	12,4	F	520	350	POE 22	C/V	DWG03	SM05	NEK61656K
388	454	542	650	781	931	1103	-	-	-	-	-	-	-	-	-	-	-
-	-	483	587	711	853	1013	10,4	187	12,0	F	520	350	POE 22	C/V	DWG03	SM05	NEK61816K
405	491	599	730	882	1057	1252	-	-	-	-	-	-	-	-	-	-	-
-	-	521	642	780	933	1103	10,0	206	16,0	F	520	350	POE 22	C/V	DWG03	SM05	NEU62106K
408	517	645	791	956	1139	1341	-	-	-	-	-	-	-	-	-	-	-
UD	UD	UD	UD	UD	UD	UD	UD	200	UD	F	520	350	POE 22	C/V	DWG03	SM05	NEU62106K
UD	UD	UD	UD	UD	UD	UD	UD	200	UD	F	520	350	POE 22	C/V	DWG03	SM06	NEU62106K
-	-	571	698	849	1021	1216	11,0	200	16,1	F	520	350	POE 22	C/V	DWG03	SM05	NEK62106K
500	598	724	877	1058	1265	1499	-	-	-	-	-	-	-	-	-	-	-
-	-	586	723	879	1054	1247	11,0	206	38,0	F	520	350	POE 22	C/V	DWG03	SM05	NEK62106K
468	589	733	900	1091	1305	1540	-	-	-	-	-	-	-	-	-	-	-
-	-	643	788	952	1134	1336	11,0	200	19,0	F	520	350	POE 22	C/V	DWG03	SM05	NEU62126K
505	638	793	970	1169	1390	1632	-	-	-	-	-	-	-	-	-	-	-
UD	UD	UD	UD	UD	UD	UD	11,6	206	26	F	520	350	POE 22	C/V	DWG03	SM05	NEU62146K
UD	UD	UD	UD	UD	UD	UD	11,6	206	26	F	520	350	POE 22	C/V	DWG03	SM06	NEU62146K

ПРИМЕЧАНИЯ: Температура возвратного газа при номинальном значении EN12900 для серии EM и NE – 32°C и для серии NS – 20°C

R404A/R507/R452A • MBP - M/HBP • 50Гц - ПРОИЗВОДСТВО ЕВРОПА

МОДЕЛЬ	ОБЪЕМ СМ ³	Л.С.	НАПРЯЖЕНИЕ/ЧАСТОТА	ТИП ДВИГАТЕЛЯ	КРУТЯЩИЙ МОМЕНТ	ПРИМЕНЕ- НИЕ	НОМИНАЛЬНОЕ ЗНАЧЕНИЕ ASHRAE 7,2 °C / 54,4 °C		НОМИНАЛЬНОЕ ЗНАЧЕНИЕ EN12900 -10 °C / 45 °C		ТЕМПЕРА- ТУРА °C
							ОХЛ. СПОСОБ- НОСТЬ [BT]	ЭФФЕКТИВ- НОСТЬ BT/BT	ОХЛ. СПОСОБ- НОСТЬ [BT]	ЭФФЕКТИВ- НОСТЬ BT/BT	
NEK6213GK	12,12	1/2	220-240В 50Гц 1 ~	CSIR	HST	MBP	1761	1,85	972	1,46	55 45
NEU6215GK	12,12	3/4	220-240В 50Гц 1 ~	CSIR	HST	MBP	1862	1,92	1239	1,99	55 45
NEU6215GK	12,12	3/4	220-240В 50Гц 1 ~	CSR	HST	MBP	1929	2,23	1267	2,20	55 45
NT6217GK	12,55	3/4	200-240В 50Гц / 230В 60Гц 1 ~	CSIR	HST	MBP	1819	2,26	820	1,70	55 45
NT6217GK	12,55	3/4	200-240В 50Гц / 230В 60Гц 1 ~	CSR	HST	MBP	1890	2,35	891	1,73	55 45
NEK6217GK	14,30	3/4	220-240В 50Гц 1 ~	CSR	HST	MBP	2075	2,05	1166	1,69	55 45
NEU6220GK	14,30	3/4	220-240В 50Гц 1 ~	CSR	HST	MBP	2291	2,16	1382	1,80	55 45
NT6220GK	14,50	3/4	200-240В 50Гц / 230В 60Гц 1 ~	CSIR	HST	MBP	2119	2,21	1080	1,67	55 45
NT6220GK	14,50	3/4	200-240В 50Гц / 230В 60Гц 1 ~	CSR	HST	MBP	2206	2,37	1096	1,75	55 45
NT6222GK	17,40	3/4	200-240В 50Гц / 230В 60Гц 1 ~	CSIR	HST	MBP	2489	2,09	1280	1,62	55 45
NT6222GK	17,40	3/4	200-240В 50Гц / 230В 60Гц 1 ~	CSR	HST	MBP	2513	2,26	1307	1,70	55 45
NT6222GK	17,40	3/4	220-240В 50Гц 1 ~	CSIR	HST	MBP	2482	2,02	1287	1,50	55 45
NT6222GK	17,40	3/4	220-240В 50Гц 1 ~	CSR	HST	MBP	2688	2,41	1332	1,63	55 45
NT6224GK	20,40	1	220-240В 50Гц 1 ~	CSR	HST	MBP	3023	2,38	1573	1,69	55 45
NTU6232GKV	20,40	1	220-240В 50Гц 1 ~	CSR	HST	MBP	3297	2,86	1757	1,99	55 45
NJ9226GK	21,70	1	230В 50Гц 1 ~	CSR	HST	M/HBP	3241	2,34	1648	1,70	55 45
NJ9226GS	21,70	1	380-420В 50Гц / 440-480В 60Гц 3 ~	3PHASE	HST	M/HBP	3248	2,50	1667	1,79	55 45
NT6226GK	22,40	1	220-240В 50Гц 1 ~	CSR	HST	MBP	3355	2,44	1752	1,79	55 45
NTU6234GKV	23,70	1 1/4	220-240В 50Гц 1 ~	CSR	HST	MBP	3851	2,82	2091	2,02	55 45
NJ9232GK	26,10	1 1/2	220-240В 50Гц 1 ~	CSR	HST	M/HBP	4030	2,56	1911	1,63	55 45
NJ9232GS	26,10	1 1/2	380-420В 50Гц / 440-480В 60Гц 3 ~	3PHASE	HST	M/HBP	4030	2,50	1972	1,80	55 45
NTU6238GKV	26,20	1 1/2	220-240В 50Гц 1 ~	CSR	HST	MBP	4212	2,74	2288	2,02	55 45
NTU6240GKV	27,80	1 1/2	220-240В 50Гц 1 ~	CSR	HST	MBP	4443	2,68	2426	2,01	55 45
NJ9238GK	32,70	1 1/2	230В 50Гц 1 ~	CSR	HST	M/HBP	4827	2,18	2424	1,59	55 45
NJ9238GS	32,70	1 1/2	380-420В 50Гц / 440-480В 60Гц 3 ~	3PHASE	HST	M/HBP	4839	2,55	2506	1,90	55 45

ОХЛАЖДАЮЩАЯ СПОСОБНОСТЬ EN12900							ВЕС КГ	МАКС ВЫСОТА А ММ	LRA A	ТИП ОХЛАЖ- ДЕНИЯ	ПОТОК ВОЗД. ВЕНТ. М³/Ч	ОБЪЕМ МАСЛА СМ³	ТИП МАСЛА	РЕГУЛИ- РУЮЩИЙ ЭЛЕМЕНТ	СХЕМЫ		МОДЕЛЬ
ТЕМПЕРАТУРА ИСПАРЕНИЯ °C BT															ГАБАРИТНЫЕ РАЗМЕРЫ	СХЕМА ПОД- КЛЮЧЕНИЯ	
-20	-15	-10	-5	0	5	10											
-	-	788	958	1150	1366	1603	11,6	206	19,3	F	520	350	POE 22	C/V	DWG03	SM05	NEK62136K
666	804	972	1171	1403	1666	1963											
-	-	884	1072	1281	1510	1762	11,5	206	22,0	F	520	350	POE 22	C/V	DWG03	SM05	NEU62156K
717	889	1087	1313	1564	1843	2148											
-	-	904	1098	1318	1566	1840	11,5	206	22,0	F	520	350	POE 22	C/V	DWG03	SM06	NEU62156K
728	903	1108	1342	1605	1898	2221											
-	-	732	914	1122	1357	1618	17,0	220	25,0	F	520	450	POE 22	C/V	DWG16	SM19	NT62176K
602	764	960	1190	1453	1746	2068											
-	-	692	878	1095	1339	1381	16,9	220	25,0	F	520	450	POE 22	C/V	DWG16	SM23	NT62176K
535	691	891	1130	1406	1713	2048											
-	-	955	1157	1386	1638	1916	11,6	206	21,5	F	520	350	POE 22	C/V	DWG03	SM06	NEK62176K
777	954	1166	1411	1690	2003	2347											
-	-	-	-	-	-	-	11,5	206	-	F	520	350	POE 22	C/V	DWG03	SM06	NEU62206K
-	-	853	1061	1307	1589	1907	17,0	220	29,5	F	520	450	POE 22	C/V	DWG16	SM19	NT62206K
678	858	1080	1342	1645	1985	2362											
-	-	861	1067	1305	1574	1876	17,2	220	29,5	F	520	450	POE 22	C/V	DWG16	SM23	NT62206K
680	870	1096	1358	1657	1993	2365											
-	-	1025	1275	1557	1869	2210	17,0	220	37,0	F	520	450	POE 22	C/V	DWG16	SM19	NT62226K
835	1057	1322	1631	1980	2369	2797											
-	-	1040	1294	1583	1903	2247	17,0	220	37,0	F	520	450	POE 22	C/V	DWG16	SM23	NT62226K
810	1032	1307	1629	1992	2388	2813											
-	-	995	1233	1520	1850	2222	17,2	220	30,0	F	520	450	POE 22	C/V	DWG16	SM19	NT62226K
839	1034	1287	1597	1960	2371	2830											
-	-	1038	1276	1551	1866	2226	17,2	220	30,0	F	520	450	POE 22	C/V	DWG16	SM23	NT62226K
846	1071	1332	1635	1981	2372	2811											
-	-	1244	1540	1879	2258	2678	17,2	220	29,0	F	520	450	POE 22	C/V	DWG17	SM23	NT62246K
996	1261	1573	1933	2339	2787	3278											
-	-	1405	1704	2046	2445	2914	18,4	253	37,5	F	520	650	POE 22	C/V	DWG19	SM26	NTU62326KV
1148	1433	1754	2126	2561	3075	3681											
-	-	1255	1581	1944	2340	2766	20,7	265	27,5	F	800	750	POE 22	C/V	DWG14	SM17	NJ92266K
982	1285	1648	2066	2536	3055	3618											
-	-	1278	1609	1980	2389	2838	19,0	265	10,0	F	800	750	POE 22	C/V	DWG14	SM18	NJ92266S
989	1301	1667	2086	2560	3087	3668											
-	-	1412	1724	2091	2518	3014	17,5	234	38,0	F	520	450	POE 22	C/V	DWG17	SM21	NT62266K
1137	1420	1753	2143	2597	3122	3724											
-	-	1655	2022	2425	2847	3269	18,4	253	37,5	F	520	650	POE 22	C/V	DWG19	SM26	NTU62346KV
1389	1702	2089	2533	3014	3517	4023											
-	-	1414	1817	2271	2771	3315	21,6	277	43,0	F	800	750	POE 22	C/V	DWG14	SM17	NJ92326K
1093	1470	1911	2413	2973	3588	4255											
-	-	1513	1911	2357	2853	3396	20,4	277	13,0	F	800	750	POE 22	C/V	DWG14	SM18	NJ92326S
1166	1535	1972	2476	3047	3684	4388											
-	-	1826	2233	2691	3186	3706	18,4	253	37,5	F	520	650	POE 22	C/V	DWG19	SM26	NTU62386KV
1523	1854	2282	2794	3376	4016	4700											
-	-	1940	2358	2837	3372	3959	18,4	253	37,5	F	520	650	POE 22	C/V	DWG19	SM26	NTU62406KV
1622	1978	2425	2957	3570	4258	5017											
-	-	1895	2323	2804	3347	3958	22,1	277	43,0	F	800	750	POE 22	C/V	DWG14	SM17	NJ92386K
1507	1939	2424	2970	3583	4272	5044											
-	-	1883	2345	2863	3435	4062	21,7	277	22,0	F	800	750	POE 22	C/V	DWG14	SM18	NJ92386S
1514	1979	2506	3091	3735	4441	5207											

ПРИМЕЧАНИЯ: Температура возвратного газа при номинальном значении EN12900 для серии EM и NE – 32°C и для серии NS – 20°C

R404A/R507/R452A • MBP - M/MBP • 60Гц - ПРОИЗВОДСТВО ЕВРОПА

МОДЕЛЬ	ОБЪЕМ см ³	Л.С.	НАПРЯЖЕНИЕ/ЧАСТОТА	ТИП ДВИГАТЕЛЯ	КРУТЯЩИЙ МОМЕНТ	ПРИМЕНЕ- НИЕ	НОМИНАЛЬНОЕ ЗНАЧЕНИЕ ASHRAE 7,2 °C / 54,4 °C		НОМИНАЛЬНОЕ ЗНАЧЕНИЕ ARI 540 -6,7 °C / 48,9 °C		ТЕМПЕ- РАТУРА °C
							ОХЛ. СПОСОБ- НОСТЬ [BT]	ЭФФЕКТИВ- НОСТЬ BT/BT	ОХЛ. СПОСОБ- НОСТЬ [BT]	ЭФФЕКТИВ- НОСТЬ BT/BT	
EMT6144GK	4,52	1/4	115В 60Гц 1~	CSIR	HST	MBP	814	2,34	372	1,48	55 45
EMT6144GK	4,52	1/4	208-230В 60Гц 1~	CSIR	HST	MBP	805	2,28	400	1,50	55 45
NEK6144GK	4,52	1/4	115В 60Гц 1~	CSIR	HST	MBP	842	2,14	400	1,28	55 45
NEK6144GK	4,52	1/4	208-230В 60Гц 1~	CSIR	HST	MBP	800	2,06	395	1,28	55 45
NEK6152GK	5,45	1/4	115В 60Гц 1~	CSIR	HST	MBP	1018	2,09	481	1,22	55 45
NEK6165GK	6,20	1/3	115В 60Гц 1~	CSIR	HST	MBP	1150	1,97	552	1,23	55 45
NEK6181GK	7,28	1/3	115В 60Гц 1~	CSIR	HST	MBP	1247	2,01	616	1,26	55 45
NEK6181GK	7,28	1/3	115В 60Гц 1~	CSR	HST	MBP	1321	2,33	627	1,34	55 45
NEK6181GK	7,28	1/3	208-230В 60Гц 1~	CSIR	HST	MBP	1290	2,07	610	1,26	55 45
NEU6181GK	7,28	1/3	115-127В 60Гц 1~	CSIR	HST	MBP	UD	UD	UD	UD	- -
NEU6181GK	7,28	1/3	115-127В 60Гц 1~	CSR	HST	MBP	UD	UD	UD	UD	- -
NEU6210GK	7,28	1/3	115-127В 60Гц 1~	CSIR	HST	MBP	1428	2,38	698	1,45	55 45
NEU6210GK	7,28	1/3	115-127В 60Гц 1~	CSR	HST	MBP	1435	2,56	700	1,53	55 45
NEU6210GK	7,28	1/3	200-230В 50Гц / 208-230В 60Гц 1~	CSIR	HST	MBP	UD	UD	UD	UD	- -
NEU6210GK	7,28	1/3	200-230В 50Гц / 208-230В 60Гц 1~	CSR	HST	MBP	UD	UD	UD	UD	- -
NEK6210GK	8,78	1/2	100В 60Гц 1~	CSIR	HST	MBP	1583	2,07	754	1,32	55 45
NEK6210GK	8,78	1/2	115В 60Гц 1~	CSIR	HST	MBP	1569	2,07	753	1,34	55 45
NEK6210GK	8,78	1/2	208-230В 60Гц 1~	CSIR	HST	MBP	1540	2,10	750	1,34	55 45
NEK6210GK	8,78	1/2	115В 60Гц 1~	CSR	HST	MBP	1612	2,30	767	1,43	55 45
NEU6212GK	8,78	1/2	115-127В 60Гц 1~	CSIR	HST	MBP	1676	2,19	831	1,45	55 45
NEU6212GK	8,78	1/2	115-127В 60Гц 1~	CSR	HST	MBP	1703	2,39	841	1,56	55 45
NEU6212GK	8,78	1/2	208-230В 60Гц 1~	CSIR	HST	MBP	1678	2,18	842	1,42	55 45
NEU6212GK	8,78	1/2	208-230В 60Гц 1~	CSR	HST	MBP	1714	2,42	848	1,51	55 45
NEU6214GK	10,00	1/2	200-230В 50Гц / 208-230В 60Гц 1~	CSIR	HST	MBP	1891	2,12	964	1,47	55 45
NEU6214GK	10,00	1/2	200-230В 50Гц / 208-230В 60Гц 1~	CSR	HST	MBP	1939	2,4	974	1,57	55 45
NEU6214GK	10,00	1/2	115-127В 60Гц 1~	CSIR	HST	MBP	1914	2,11	960	1,43	55 45
NEU6214GK	10,00	1/2	115-127В 60Гц 1~	CSR	HST	MBP	1969	2,38	966	1,55	55 45
NEK6213GK	12,12	1/2	115В 60Гц 1~	CSIR	HST	MBP	1952	1,70	1050	1,21	55 45
NEK6213GK	12,12	1/2	115В 60Гц 1~	CSR	HST	MBP	2066	1,96	1113	1,33	55 45
NEK6213GK	12,12	1/2	208-230В 60Гц 1~	CSIR	HST	MBP	2035	1,84	1039	1,22	55 45
NEU6215GK	12,12	3/4	115-127В 60Гц 1~	CSIR	HST	MBP	2209	1,86	1142	1,36	55 45
NEU6215GK	12,12	3/4	115-127В 60Гц 1~	CSR	HST	MBP	2280	2,18	1141	1,49	55 45
NEU6215GK	12,12	3/4	208-230В 60Гц 1~	CSIR	HST	MBP	2243	1,93	1144	1,33	55 45

ОБЩИЕ ДАННЫЕ И ЭКСПЛУАТАЦИОННЫЕ ХАРАКТЕРИСТИКИ

Охлаждающая способность ARI 540							Вес кг	Макс высота А мм	LRA A	Тип охлаждения	Поток возд. вент. м³/ч	Объем масла см³	Тип масла	Регулирующий элемент	Схемы		Модель
Температура испарения °C вТ															Габаритные размеры	Схема подключения	
-20	-15	-10	-5	0	5	10											
-	-	-	-	-	-	-	7,8	166	18,5	F	270	180	POE 22	C/V	DWG01	SM04*	EMT6144GK
-	-	-	-	-	-	-	7,8	166	9,9	F	270	180	POE 22	C/V	DWG01	SM04*	EMT6144GK
238	303	291	358	435	519	613	10,0	187	26,0	F	520	350	POE 22	C/V	DWG04	SM04	NEK6144GK
-	-	316	384	464	555	661	10,4	187	26,5	F	520	350	POE 22	C/V	DWG04	SM04	NEK6144GK
250	316	391	476	573	683	807	10,2	187	26,0	F	520	350	POE 22	C/V	DWG04	SM04	NEK6152GK
-	-	362	441	530	630	741	10,4	187	26,5	F	520	350	POE 22	C/V	DWG04	SM04	NEK6165GK
302	375	462	563	678	808	951	10,4	187	26,5	F	520	350	POE 22	C/V	DWG04	SM04	NEK6181GK
-	-	463	558	667	790	928	10,4	187	26,5	F	520	350	POE 22	C/V	DWG04	SM04	NEK6181GK
380	458	555	671	806	958	1130	10,4	187	26,5	F	520	350	POE 22	C/V	DWG04	SM04	NEK6181GK
-	-	511	611	726	856	1006	10,4	187	26,5	F	520	350	POE 22	C/V	DWG04	SM04	NEK6181GK
418	504	611	738	888	1062	1265	10,4	187	26,5	F	520	350	POE 22	C/V	DWG04	SM06	NEK6181GK
-	-	509	624	756	902	1060	10,4	187	26,5	F	520	350	POE 22	C/V	DWG04	SM04	NEK6181GK
419	513	633	774	933	1106	1292	10,4	187	17,5	F	520	350	POE 22	C/V	DWG04	SM04	NEK6181GK
-	-	506	612	740	886	1048	10,4	187	17,5	F	520	350	POE 22	C/V	DWG04	SM04	NEU6181GK
432	508	616	752	913	1095	1295	UD	187	UD	F	520	350	POE 22	C/V	DWG04	SM06	NEU6181GK
-	-	-	-	-	-	-	UD	187	UD	F	520	350	POE 22	C/V	DWG04	SM04	NEU6210GK
-	-	493	629	799	923	1071	10,6	200	39,0	F	520	350	POE 22	C/V	DWG04	SM06	NEU6210GK
424	507	634	808	1028	1250	1532	10,6	200	39,0	F	520	350	POE 22	C/V	DWG04	SM04	NEU6210GK
-	-	496	631	801	925	1075	UD	200	UD	F	520	350	POE 22	C/V	DWG04	SM04	NEU6210GK
428	512	640	812	1028	1252	1533	UD	200	UD	F	520	350	POE 22	C/V	DWG04	SM06	NEU6210GK
-	-	-	-	-	-	-	UD	200	UD	F	520	350	POE 22	C/V	DWG04	SM04	NEK6210GK
-	-	618	753	905	1074	1256	11,0	206	38,0	F	520	350	POE 22	C/V	DWG04	SM04	NEK6210GK
499	623	770	939	1130	1343	1573	11,0	200	38,0	F	520	350	POE 22	C/V	DWG04	SM04	NEK6210GK
-	-	621	749	901	1075	1272	11,5	206	23,0	F	520	350	POE 22	C/V	DWG04	SM04	NEK6210GK
511	620	756	918	1105	1317	1555	11,0	200	38,0	F	520	350	POE 22	C/V	DWG04	SM06	NEK6210GK
-	-	597	728	878	1048	1239	11,0	200	38,0	F	520	350	POE 22	C/V	DWG04	SM04	NEU6212GK
490	606	745	906	1089	1292	1520	10,7	200	39,0	F	520	350	POE 22	C/V	DWG04	SM06	NEU6212GK
-	-	615	757	920	1104	1310	10,7	200	39,0	F	520	350	POE 22	C/V	DWG04	SM04	NEU6212GK
493	618	766	937	1131	1347	1587	11,5	200	22,0	F	520	350	POE 22	C/V	DWG04	SM06	NEU6212GK
-	-	582	747	967	1231	1539	11,5	200	22,0	F	520	350	POE 22	C/V	DWG04	SM04	NEU6212GK
528	611	754	958	1222	1546	1930	11,6	206	26,0	F	520	350	POE 22	C/V	DWG04	SM04	NEU6214GK
-	-	594	759	971	1230	1536	11,6	206	26,0	F	520	350	POE 22	C/V	DWG04	SM06	NEU6214GK
521	616	767	975	1238	1559	1935	11,6	206	26,0	F	520	350	POE 22	C/V	DWG04	SM04	NEU6214GK
-	-	585	749	959	1217	1521	11,6	206	26,0	F	520	350	POE 22	C/V	DWG04	SM06	NEU6214GK
522	611	759	964	1228	1549	1928	11,6	206	26,0	F	520	350	POE 22	C/V	DWG04	SM04	NEK6213GK
-	-	593	758	968	1223	1524	11,6	206	51,0	F	520	350	POE 22	C/V	DWG04	SM06	NEK6213GK
516	612	764	972	1236	1556	1932	11,6	206	51,0	F	520	350	POE 22	C/V	DWG04	SM04	NEK6213GK
460	564	699	865	1062	1291	1550	11,2	206	UD	F	520	350	POE 22	C/V	DWG04	SM04	NEU6214GK
598	733	902	1107	1346	1620	1929	11,2	206	UD	F	520	350	POE 22	C/V	DWG04	SM06	NEU6214GK
468	560	697	877	1102	1371	1685	11,2	206	UD	F	520	350	POE 22	C/V	DWG04	SM04	NEU6214GK
607	719	890	1119	1408	1755	2161	11,2	206	UD	F	520	350	POE 22	C/V	DWG04	SM06	NEU6214GK
491	566	692	870	1099	1379	1710	11,6	206	51,0	F	520	350	POE 22	C/V	DWG04	SM04	NEK6213GK
600	721	897	1128	1415	1756	2153	11,6	206	51,0	F	520	350	POE 22	C/V	DWG04	SM06	NEK6213GK
479	585	724	897	1104	1344	1618	11,9	206	30,0	F	520	350	POE 22	C/V	DWG04	SM04	NEK6213GK
623	747	918	1135	1399	1710	2067	11,6	206	30,0	F	520	350	POE 22	C/V	DWG04	SM06	NEK6213GK
-	-	799	965	1148	1348	1568	11,6	206	30,0	F	520	350	POE 22	C/V	DWG04	SM04	NEU6215GK
634	786	963	1166	1393	1421	1921	11,6	206	30,0	F	520	350	POE 22	C/V	DWG04	SM06	NEU6215GK
-	-	819	994	1196	1221	1671	11,6	206	47,0	F	520	350	POE 22	C/V	DWG04	SM04	NEU6215GK
647	804	990	1204	1445	1713	2008	11,6	206	47,0	F	520	350	POE 22	C/V	DWG04	SM06	NEU6215GK
-	-	815	987	1180	1390	1621	11,6	206	47,0	F	520	350	POE 22	C/V	DWG04	SM04	NEU6215GK
654	813	998	1207	1438	1693	1971	11,6	206	47,0	F	520	350	POE 22	C/V	DWG04	SM06	NEU6215GK
-	-	836	1042	1296	1600	1953	11,6	206	30,0	F	520	350	POE 22	C/V	DWG04	SM04	NEU6215GK
736	863	1056	1314	1638	2028	2483	11,6	206	30,0	F	520	350	POE 22	C/V	DWG04	SM06	NEU6215GK
-	-	861	1063	1307	1593	1922	11,6	206	30,0	F	520	350	POE 22	C/V	DWG04	SM04	NEU6215GK
736	882	1082	1338	1648	2012	2432	11,6	206	30,0	F	520	350	POE 22	C/V	DWG04	SM06	NEU6215GK
-	-	852	1041	1257	1501	1774	11,6	206	30,0	F	520	350	POE 22	C/V	DWG04	SM04	NEU6215GK
710	885	1089	1321	1585	1880	2208											

*только для электросхем

R404A/R507/R452A • MBP - M/HBP • 60Гц

МОДЕЛЬ	ОБЪЕМ см ³	Л.С.	НАПРЯЖЕНИЕ/ЧАСТОТА	ТИП ДВИГАТЕЛЯ	КРУТЯЩИЙ МОМЕНТ	ПРИМЕНЕ- НИЕ	НОМИНАЛЬНОЕ ЗНАЧЕНИЕ ASHRAE 7,2 °C / 54,4 °C		НОМИНАЛЬНОЕ ЗНАЧЕНИЕ ARI 540 -6,7 °C / 48,9 °C		ТЕМПЕ- РАТУРА °C
							ОХЛ. СПОСОБ- НОСТЬ [BT]	ЭФФЕКТИВ- НОСТЬ BT/BT	ОХЛ. СПОСОБ- НОСТЬ [BT]	ЭФФЕКТИВ- НОСТЬ BT/BT	
NEU6215GK	12,12	3/4	208-230В 60Гц 1 ~	CSR	HST	MBP	2303	2,19	1156	1,44	55 45
NT6217GK(V)	12,55	3/4	208-230В 60Гц 1 ~	CSIR	HST	MBP	2148	2,13	1070	1,25	55 45
NT6217GK(V)	12,55	3/4	208-230В 60Гц 1 ~	CSR	HST	MBP	2238	2,60	1115	1,53	55 45
NT6217GK(V)	12,55	3/4	115В 60Гц 1~	CSIR	HST	MBP	2163	2,20	1030	1,26	55 45
NT6217GK(V)	12,55	3/4	115В 60Гц 1~	CSR	HST	MBP	2251	2,68	1072	1,54	55 45
NEU6220GK	14,30	3/4	115-127В 60Гц 1 ~	CSR	HST	MBP	2592	1,98	1340	1,42	55 45
NEU6220GK	14,30	3/4	208-230В 60Гц 1 ~	CSR	HST	MBP	2652	2,07	1358	1,41	55 45
NT6220GKV	14,50	3/4	208-230В 60Гц 1 ~	CSIR	HST	MBP	2423	2,00	1247	1,38	55 45
NT6220GKV	14,50	3/4	115В 60Гц 1~	CSR	HST	MBP	2490	2,34	1250	1,52	55 45
NT6220GKV	14,50	3/4	208-230В 60Гц 1 ~	CSR	HST	MBP	2566	2,36	1283	1,57	55 45
NT6222GK(V)	17,40	3/4	208-230В 60Гц 1 ~	CSIR	HST	MBP	2928	1,88	1475	1,14	55 45
NT6222GK(V)	17,40	3/4	208-230В 60Гц 1 ~	CSR	HST	MBP	3051	2,30	1537	1,40	55 45
NT6222GK(V)	17,40	3/4	115В 60Гц 1~	CSR	HST	MBP	3040	2,39	1569	1,58	55 45
NT6224GKV	20,40	1	208-230В 60Гц 1 ~	CSR	HST	MBP	3512	2,25	1808	1,55	55 45
NT6224GKV	20,40	1	115В 60Гц 1~	CSR	HST	MBP	3612	2,30	1859	1,55	55 45
NTU6232GKV	20,40	1	200-230В 60Гц 3 ~	3PHASE	HST	MBP	3966	2,77	2035	1,76	55 45
NTU6232GKV	20,40	1	115В 60Гц 1~	CSR	HST	MBP	4060	2,77	2090	1,76	55 45
NTU6232GKV	20,40	1	208-230В 60Гц 1 ~	CSR	HST	MBP	4032	2,84	2101	1,73	55 45
NJ9226GK	21,70	1	208-230В 60Гц 1 ~	CSR	HST	M/HBP	3708	2,20	2742	2,19	55 45
NJ9226GS	21,70	1	380-420В 50Гц / 440-480В 60Гц 3 ~	3PHASE	HST	M/HBP	3801	2,50	2811	2,38	55 45
NT6226GK(V)	22,40	1	115В 60Гц 1~	CSR	HST	MBP	3884	2,12	1942	1,41	55 45
NT6226GK(V)	22,40	1	208-230В 60Гц 1 ~	CSR	HST	MBP	3734	1,93	2009	1,48	55 45
NTU6234GKV	23,70	1 1/4	200-230В 60Гц 3 ~	3PHASE	HST	MBP	4524	2,68	2378	1,77	55 45
NTU6234GKV	23,70	1 1/4	208-230В 60Гц 1 ~	CSR	HST	MBP	4688	2,77	2477	1,73	55 45
NJ9232GK	26,10	1 1/4	208-230В 60Гц 1 ~	CSR	HST	M/HBP	4704	2,40	3479	2,36	55 45
NJ9232GS	26,10	1 1/4	380-420В 50Гц / 440-480В 60Гц 3 ~	3PHASE	HST	M/HBP	4716	2,50	3488	2,47	55 45
NTU6238GKV	26,20	1 1/2	200-230В 60Гц 3 ~	3PHASE	HST	MBP	4952	2,56	2635	1,73	55 45
NTU6238GKV	26,20	1 1/2	208-230В 60Гц 1 ~	CSR	HST	MBP	5154	2,70	2748	1,74	55 45
NTU6240GKV	27,80	1 1/2	208-230В 60Гц 1 ~	CSR	HST	MBP	5368	2,60	2860	1,71	55 45
NTU6240GKV	27,80	1 1/2	200-230В 60Гц 3 ~	3PHASE	HST	MBP	5292	2,54	2779	1,69	55 45
NJ9238GK	32,70	1 1/2	230В 60Гц 1 ~	CSR	HST	M/HBP	5184	2,04	3834	2,04	55 45
NJ9238GS	32,70	1 1/2	380-420В 50Гц / 440-480В 60Гц 3 ~	3PHASE	HST	M/HBP	5661	2,55	4186	2,51	55 45

ОБЩИЕ ДАННЫЕ И ЭКСПЛУАТАЦИОННЫЕ ХАРАКТЕРИСТИКИ

Охлаждающая способность ARI 540							ВЕС кг	МАКС ВЫСОТА А мм	LRA A	ТИП ОХЛАЖ- ДЕНИЯ	ПОТОК ВОЗД. ВЕНТ. м³/ч	ОБЪЕМ МАСЛА см³	ТИП МАСЛА	РЕГУЛИ- РУЮЩИЙ ЭЛЕМЕНТ	СХЕМЫ		МОДЕЛЬ
ТЕМПЕРАТУРА ИСПАРЕНИЯ °C BT															ГАБАРИТНЫЕ РАЗМЕРЫ	СХЕМА ПОД- КЛЮЧЕНИЯ	
-20	-15	-10	-5	0	5	10											
-	-	842	1039	1269	1521	1789	11,6	206	30,0	F	520	350	POE 22	C/V	DWG04	SM06	NEU62156K
723	871	1073	1319	1603	1915	2246											
-	-	791	965	1161	1378	1616	17,0	220	27,0	F	520	450	POE 22	C/V	DWG16	SM20	NT62176K(V)
655	819	1015	1244	1505	1799	2126											
-	-	846	1041	1260	1503	1769	16,7	220	27,0	F	520	450	POE 22	C/V	DWG16	SM23	NT62176K(V)
677	851	1060	1304	1582	1896	2244											
-	-	773	949	1153	1384	1641	17,0	220	50,0	F	520	450	POE 22	C/V	DWG16	SM20	NT62176K(V)
726	819	974	1192	1471	1813	2216											
-	-	774	992	1256	1567	1924	16,7	220	50,0	F	520	450	POE 22	C/V	DWG16	SM23	NT62176K(V)
656	811	1017	1273	1581	1938	2347											
668	807	991	1220	1494	1813	2176	11,5	206	57,0	F	520	350	POE 22	C/V	DWG04	SM06	NEU62206K
851	1026	1258	1545	1887	2286	2740											
-	-	997	1229	1520	1880	2320	11,5	206	34,0	F	520	350	POE 22	C/V	DWG04	SM06	NEU62206K
855	1033	1263	1555	1919	2365	2905											
-	-	955	1165	1400	1663	1957	16,9	220	26,5	F	520	450	POE 22	C/V	DWG16	SM20	NT62206KV
769	962	1187	1447	1742	2075	2449											
-	-	918	1138	1383	1653	1949	16,7	220	54,5	F	520	450	POE 22	C/V	DWG17	SM21	NT62206KV
752	966	1208	1477	1773	2097	2448											
-	-	936	1186	1482	1825	2214	16,9	220	26,5	F	520	450	POE 22	C/V	DWG16	SM23	NT62206KV
757	950	1203	1516	1889	2323	2818											
-	-	1166	1425	1708	2012	2331	17,2	220	33,7	F	520	450	POE 22	C/V	DWG16	SM20	NT62226K(V)
952	1185	1462	1779	2129	2506	2905											
-	-	1185	1459	1766	2100	2459	17,2	220	33,7	F	520	450	POE 22	C/V	DWG16	SM23	NT62226K(V)
975	1231	1532	1873	2253	2665	3108											
-	-	1276	1570	1899	2263	2661	17,0	220	70,0	F	520	450	POE 22	C/V	DWG17	SM21	NT62226K(V)
988	1273	1598	1964	2370	2816	3303											
-	-	1392	1690	2023	2392	2804	16,8	220	36,0	F	520	450	POE 22	C/V	DWG16	SM23	NT62246KV
1134	1409	1724	2083	2488	2940	3447											
-	-	1399	1714	2068	2460	2893	16,9	234	77,0	F	520	450	POE 22	C/V	DWG16	SM21	NT62246KV
1144	1419	1744	2120	2543	3014	3533											
-	-	1504	1846	2231	2645	3100	18,4	250	36,0	F	520	650	POE 22	C/V	DWG19	SM27	NTU62326SV
1264	1595	1966	2387	2863	3407	3950											
-	-	1298	1612	1959	2339	2751	18,1	250	93,0	F	520	650	POE 22	C/V	DWG19	SM26	NTU62326KV
1261	1604	1989	2415	2884	3394	3947											
-	-	1561	1907	2278	2670	3090	18,1	250	46,0	F	520	650	POE 22	C/V	DWG19	SM26	NTU62326KV
1232	1589	1998	2439	2906	3420	3970											
-	-	1364	1718	2110	2542	3013	20,7	265	34,0	F	800	750	POE 22	C/V	DWG14	SM17	NJ92266K
1088	1391	1754	2176	2655	3189	3780											
-	-	1236	1554	1911	2307	2743	19,0	265	10,0	F	800	750	POE 22	C/V	DWG14	SM18	NJ92266S
947	1223	1556	1942	2382	2873	3419											
-	-	1468	1811	2218	2688	3221	17,5	234	77,0	F	520	450	POE 22	C/V	DWG17	SM26	NT62266K(V)
1244	1512	1858	2281	2782	3361	4019											
-	-	1493	1822	2189	2595	3039	17,5	234	43	F	520	450	POE 22	C/V	DWG17	SM22	NT62266K(V)
1220	1529	1886	2292	2745	3246	3796											
-	-	1766	2156	2588	3060	3570	18,3	250	36,0	F	520	650	POE 22	C/V	DWG19	SM27	NTU62346SV
1492	1875	2306	2789	3326	3910	4530											
-	-	2237	2685	3175	3705	4290	18,1	250	46,0	F	520	650	POE 22	C/V	DWG19	SM26	NTU62346KV
1945	2400	2905	3459	4065	4720	5420											
-	-	1695	2137	2636	3190	3802	21,5	277	40,0	F	800	750	POE 22	C/V	DWG14	SM17	NJ92326K
1293	1672	2131	2669	3284	3971	4737											
-	-	1464	1845	2276	2754	3282	20,4	277	13,0	F	800	750	POE 22	C/V	DWG14	SM18	NJ92326S
1116	1444	1840	2305	2835	3429	4090											
-	-	1978	2395	2846	3340	3880	18,3	250	36,0	F	520	650	POE 22	C/V	DWG19	SM27	NTU62386SV
1671	2092	2561	3078	3640	4250	4905											
-	-	1976	2408	2948	3510	4140	18,3	250	51,0	F	520	650	POE 22	C/V	DWG19	SM26	NTU62386KV
1726	2167	2626	3150	3788	4450	5195											
-	-	2065	2485	3035	3590	4210	18,3	250	51,0	F	520	650	POE 22	C/V	DWG19	SM26	NTU62406KV
1783	2237	2699	3240	3933	4650	5450											
-	-	2079	2519	3009	3540	4110	18,3	250	40,0	F	520	650	POE 22	C/V	DWG19	SM27	NTU62406SV
1763	2202	2694	3246	3861	4530	5250											
-	-	2036	2505	3006	3536	4102	22,1	277	59,0	F	800	750	POE 22	C/V	DWG14	SM17	NJ92386K
1601	2053	2564	3133	3757	4434	5169											
-	-	2131	2649	3233	3880	4595	21,7	277	22,0	F	800	750	POE 22	C/V	DWG14	SM18	NJ92386S
1695	2178	2735	3365	4067	4836	5679											

*только для электросхем

R290 • LBP - L/MBP • 50Гц - ПРОИЗВОДСТВО ЕВРОПА

МОДЕЛЬ	ОБЪЕМ СМ ³	Л.С.	НАПРЯЖЕНИЕ/ЧАСТОТА	ТИП ДВИГАТЕЛЯ	КРУТЯЩИЙ МОМЕНТ	ПРИМЕНЕ- НИЕ	НОМИНАЛЬНОЕ ЗНАЧЕНИЕ ASHRAE -23,3 °C / 54,4 °C		НОМИНАЛЬНОЕ ЗНАЧЕНИЕ EN12900 -35 °C / 40 °C		ТЕМПЕ- РАТУРА °C
							ОХЛ. СПОСОБ- НОСТЬ [BT]	ЭФФЕКТИВ- НОСТЬ BT/BT	ОХЛ. СПОСОБ- НОСТЬ [BT]	ЭФФЕКТИВ- НОСТЬ BT/BT	
EMT1117U	4,50	1/5	220-240В 50Гц 1 ~	RSCR	LST	LBP	208	1,47	123	1,18	55 45
EMT2117U	4,50	1/5	220-240В 50Гц 1 ~	CSIR	HST	LBP	184	1,37	123	1,13	55 45
EMC3119U	4,53	1/4	220-240В 50Гц 1 ~	RSCR	LST	L/MBP	236	1,90	112	1,62	55 45
EMC3121U	5,54	1/4	220-240В 50Гц 1 ~	RSCR	LST	L/MBP	271	1,88	160	1,59	55 45
EMT2121U	5,57	1/4	220-240В 50Гц 1 ~	CSIR	HST	LBP	265	1,46	159	1,23	55 45
EMT1121U	5,57	1/4	220-240В 50Гц 1 ~	RSCR	LST	LBP	270	1,55	159	1,24	55 45
EMT2125U	5,96	1/3	220-240В 50Гц 1 ~	CSIR	HST	LBP	301	1,47	177	1,20	55 45
EMT1125U	5,96	1/3	220-240В 50Гц 1 ~	RSCR	LST	LBP	301	1,53	177	1,24	55 45
EMC3125U	6,09	1/3	220-240В 50Гц 1 ~	RSCR	LST	L/MBP	305	1,88	181	1,60	55 45
EMT2130U	6,76	1/3	220-240В 50Гц 1 ~	CSIR	HST	LBP	340	1,42	196	1,12	55 45
EMT1130U	6,76	1/3	220-240В 50Гц 1 ~	RSCR	LST	LBP	340	1,51	198	1,20	55 45
EMC3130U	6,93	1/3	220-240В 50Гц 1 ~	RSCR	LST	L/MBP	353	1,85	229	1,57	55 45
EMC3134U	7,95	1/2	220-240В 50Гц 1 ~	RSCR	LST	L/MBP	405	1,80	301	1,52	55 45
EMTE2134U	9,50	1/2	220-240В 50Гц 1 ~	CSIR	HST	LBP	437	1,44	266	1,28	55 45
NEK2134U	10,00	1/2	220-240В 50Гц 1 ~	CSIR	HST	LBP	449	1,36	271	1,21	55 45
NEU1140U	10,00	1/2	220-240В 50Гц 1 ~	RSCR	LST	LBP	490	1,61	270	1,38	55 45
NEU2140U	10,00	1/2	220-240В 50Гц 1 ~	CSIR	HST	LBP	485	1,49	265	1,26	55 45
NEK1150U	13,54	1/2	220-240В 50Гц 1 ~	RSIR	LST	LBP	571	1,22	333	0,99	55 45
NEK2150U	13,54	1/2	220-240В 50Гц 1 ~	CSIR	HST	LBP	582	1,31	334	1,06	55 45
NEU2155U	13,54	3/4	220-240В 50Гц 1 ~	CSIR	HST	LBP	626	1,42	364	1,21	55 45
NEU2155U	13,54	3/4	220-240В 50Гц 1 ~	CSR	HST	LBP	639	1,56	384	1,35	55 45
NEK2160U	16,80	3/4	220-240В 50Гц 1 ~	CSR	HST	LBP	729	1,44	427	1,20	55 45
NEU2168U	16,80	3/4	220-240В 50Гц 1 ~	CSR	HST	LBP	788	1,53	457	1,27	55 45
NEU2178U	18,7	UD	220-240В 50Гц 1 ~	CSR	HST	LBP	UD	UD	UD	UD	55 45
NT2170U	20,4	3/4	220-240В 50Гц 1 ~	CSIR	HST	LBP	816	1,31	478	1,09	55 45
NT2170U	20,4	3/4	220-240В 50Гц 1 ~	CSR	HST	LBP	831	1,44	480	1,16	55 45
NT2180U	22,4	1	220-240В 50Гц 1 ~	CSIR	HST	LBP	931	1,34	550	1,12	55 45
NT2180U	22,4	1	220-240В 50Гц 1 ~	CSR	HST	LBP	935	1,46	563	1,23	55 45
NT2210U	27,8	1 1/4	220-240В 50Гц 1 ~	CSR	HST	LBP	1186	1,41	689	1,17	55 45

R290 • L/MBP • 50Гц - ПРОИЗВОДСТВО БРАЗИЛИЯ

МОДЕЛЬ	ОБЪЕМ СМ ³	Л.С.	НАПРЯЖЕНИЕ/ЧАСТОТА	ТИП ДВИ- ГАТЕЛЯ	КРУТЯ- ЩИЙ МОМЕНТ	ПРИМЕ- НИЕ	НОМИНАЛЬНОЕ ЗНАЧЕНИЕ ASHRAE -23,3 °C / 54,4 °C		ОХЛАЖДАЮЩАЯ СПОСОБНОСТЬ					
							ОХЛ. СПОСОБ- НОСТЬ [BT]	ЭФФЕКТИВ- НОСТЬ BT/BT	ТЕМПЕРА- ТУРА °C	ТЕМПЕРАТУРА ИСПАРЕНИЯ °C				
										-35	-30	-25	-20	-15
EM150UER	3,00	1/8	220-240В 50/60Гц 1 ~	RSIR/CSIR	LST/HST	L/MBP	128	1,30	55	67	92	119	147	178
EM170UER	4,08	1/6	220-240В 50/60Гц 1 ~	RSIR/CSIR	LST/HST	L/MBP	176	1,17	55	98	128	163	203	250
EM190UEX	4,99	1/4	220-240В 50Гц 1 ~	CSIR	HST	L/MBP	220	1,28	55	116	185	214	230	262
FFU130UAX	6,76	1/3	220-240В 50/60Гц 1 ~	CSIR	HST	L/MBP	312	1,44	55	182	225	287	367	465
FFU160UAX	7,95	1/2	220-240В 50Гц 1 ~	CSIR	HST	L/MBP	405	1,49	55	227	298	376	465	568

ОБЩИЕ ДАННЫЕ И ЭКСПЛУАТАЦИОННЫЕ ХАРАКТЕРИСТИКИ

ОХЛАЖДАЮЩАЯ СПОСОБНОСТЬ EN12900							ВЕС КГ	МАКС ВЫСОТА А ММ	LRA A	ТИП ОХЛАЖ- ДЕНИЯ	ПОТОК ВОЗД. ВЕНТ. М³/Ч	ОБЪЕМ МАСЛА СМ³	ТИП МАСЛА	РЕГУЛИ- РУЮЩИЙ ЭЛЕМЕНТ	СХЕМЫ		МОДЕЛЬ
ТЕМПЕРАТУРА ИСПАРЕНИЯ °C BT															ГАБАРИТНЫЕ РАЗМЕРЫ	СХЕМА ПОД- КЛЮЧЕНИЯ	
-40	-35	-30	-25	-20	-15	-10											
-	-	120	155	195	242	296	7,8	166	7,1	S	-	180	POE 22	C	DWG01	SM01	EMT1117U
85	112	145	184	230	283	345											
-	-	120	155	195	242	296	7,8	166	7,7	S	-	180	POE 22	C	DWG01	SM05	EMT2117U
84	112	145	184	230	283	345											
-	-	-	-	-	-	-	8,2	171	6,8	F	270	150	POE 10	C	DWG01	SM01-02	EMC3119U
-	-	-	-	-	-	-	8,2	171	6,6	F	270	150	POE 10	C	DWG01	SM01-02	EMC3121U
-	-	156	200	252	311	379	7,8	166	7,7	S	-	180	POE 22	C	DWG01	SM05	EMT2121U
110	145	188	238	297	364	440											
-	-	156	200	252	312	379	7,8	166	7,7	S	-	180	POE 22	C	DWG01	SM01	EMT1121U
110	145	188	238	298	364	440											
-	-	176	225	282	348	422	7,8	166	9,8	F	520	180	POE 22	C/V	DWG01	SM05	EMT2125U
124	162	209	265	330	403	486											
-	-	176	225	282	348	422	7,8	166	9,8	S	-	180	POE 22	C	DWG01	SM01	EMT1125U
124	162	209	265	330	403	486											
-	-	-	-	-	-	-	8,2	171	6,6	F	270	150	POE 10	C	DWG01	SM01-02	EMC3125U
-	-	196	251	315	389	472	8,0	166	12,4	F	520	180	POE 22	C/V	DWG01	SM05	EMT2130U
137	180	233	295	367	450	543											
-	-	196	252	315	390	472	8,0	171	12,4	F	520	180	POE 22	C	DWG01	SM01	EMT1130U
138	180	233	295	368	450	542											
-	-	-	-	-	-	-	8,2	171	-	F	270	150	POE 10	C	DWG01	SM01-02	EMC3130U
-	-	179	229	290	362	446	8,2	171	-	F	270	150	POE 10	C	DWG01	SM01-02	EMC3134U
-	216	269	337	420	518	631											
-	-	331	425	533	635	752	8,6	171	14,9	F	520	210	POE 22	C/V	DWG01	SM05	EMTE2134U
182	251	320	405	507	595	703											
-	-	269	338	423	523	639	11,0	200	13,1	F	520	350	POE 22	C/V	DWG03	SM05	NEK2134U
208	252	315	395	494	611	746											
-	-	-	-	-	-	-	10,7	200	16,0	F	520	350	POE 22	C/V	DWG03	SM01	NEU1140U
-	-	-	-	-	-	-	10,5	200	14,0	F	520	350	POE 22	C/V	DWG03	SM05	NEU2140U
-	-	337	429	538	661	801	11,6	206	24,3	F	520	350	POE 22	C	DWG03	SM03	NEK1150U
237	309	398	506	630	773	933											
-	-	339	435	550	683	835	11,6	206	19,5	F	520	350	POE 22	C/V	DWG03	SM05	NEK2150U
237	309	403	515	650	804	979											
-	-	384	487	605	737	883	11,1	200	17,5	F	520	350	POE 22	C/V	DWG03	SM05	NEU2155U
266	345	445	565	704	863	1041											
-	-	385	492	617	760	921	11,1	200	17,5	F	520	350	POE 22	C/V	DWG03	SM06	NEU2155U
270	351	452	573	715	878	1062											
-	-	428	547	688	848	1030	11,9	206	21,0	F	520	350	POE 22	C/V	DWG03	SM06	NEK2160U
306	395	508	646	808	995	1206											
-	-	455	584	738	917	1121	11,6	206	21,0	F	520	350	POE 22	C/V	DWG03	SM06	NEU2168U
319	416	540	689	865	1068	1296											
UD	UD	UD	UD	UD	UD	UD	UD	206	UD	F	520	350	POE 22	C/V	DWG03	SM06	NEU2178U
-	-	470	608	770	955	1162	18,0	220	25,0	F	520	450	POE 22	C/V	DWG16	SM19	NT2170U
333	441	577	740	932	1150	1395											
-	-	476	620	788	981	1196	18,0	220	25,0	F	520	450	POE 22	C/V	DWG16	SM23	NT2170U
327	441	583	753	951	1176	1430											
-	-	536	693	874	1077	1302	18,2	234	35,0	F	520	450	POE 22	C/V	DWG16	SM19	NT2180U
380	501	653	835	1047	1290	1563											
-	-	536	697	886	1101	1344	18,2	234	35,0	F	520	450	POE 22	C/V	DWG16	SM23	NT2180U
388	507	659	844	1062	1312	1595											
-	-	677	875	1108	1374	1675	18,5	234	33,0	F	520	450	POE 22	C/V	DWG17	SM26	NT2210U
482	626	813	1041	1310	1620	1969											

ПРИМЕЧАНИЯ: Температура возвратного газа при номинальном значении EN12900 для серии EM и NE – 32°C и для серии NS – 20°C

ASHRAE LBP			ВЕС КГ	МАКС ВЫСОТА А ММ	LRA A	ТИП ОХЛАЖ- ДЕНИЯ	ПОТОК ВОЗД. ВЕНТ. М³/Ч	ОБЪЕМ МАСЛА СМ³	ТИП МАСЛА	РЕГУЛИ- РУЮЩИЙ ЭЛЕМЕНТ	СХЕМЫ		МОДЕЛЬ
		ГАБАРИТНЫЕ РАЗМЕРЫ									СХЕМА ПОД- КЛЮЧЕНИЯ		
-10	-5												
212	248	8,1	171	9,2	S/F	520	160	AB 32	C	DWG10	SM07	EM150UER	
305	368	8,1	171	9,7	S/F	520	160	AB 32	C	DWG10	SM07	EM170UER	
334	474	8,1	171	11,8	F	520	160	AB 32	C/V	DWG10	SM07	EM190UEX	
578	708	10,0	201	39,0	F	520	280	AB 32	C/V	DWG09	SM08	FFU130UAX	
688	831	10,0	201	21,0	F	520	280	AB 32	C/V	DWG09	SM08	FFU160UAX	

R290 • LBP • 60Гц - ПРОИЗВОДСТВО ЕВРОПА

МОДЕЛЬ	ОБЪЕМ см³	Л.С.	НАПРЯЖЕНИЕ/ЧАСТОТА	ТИП ДВИГАТЕЛЯ	КРУТЯЩИЙ МОМЕНТ	ПРИМЕНЕ- НИЕ	НОМИНАЛЬНОЕ ЗНАЧЕНИЕ ASHRAE -23,3 °C / 54,4 °C		НОМИНАЛЬНОЕ ЗНАЧЕНИЕ ARI 540 -23,3 °C / 48,9 °C		ТЕМПЕ- РАТУРА °C
							ОХЛ. СПОСОБ- НОСТЬ [BT]	ЭФФЕКТИВ- НОСТЬ BT/BT	ОХЛ. СПОСОБ- НОСТЬ [BT]	ЭФФЕКТИВ- НОСТЬ BT/BT	
EMC3134U	7,95	UD	115-127В 60Гц 1 ~	RSCR	LST	L/MBP	UD	UD	UD	UD	55
NEK2134U	10,00	1/2	115В 60Гц 1~	CSIR	HST	LBP	539	1,39	415	1,1	45
NEU2140U	10,00	1/2	115-127В 60Гц 1 ~	CSIR	HST	LBP	576	1,47	449	1,14	45
NEK2150U	13,54	1/2	115В 60Гц 1~	CSIR	HST	LBP	687	1,25	550	1,02	45
NEK2150U	13,54	1/2	115В 60Гц 1~	CSR	HST	LBP	708	1,38	554	1,11	45
NEU2155U	13,54	3/4	115-127В 60Гц 1 ~	CSIR	HST	LBP	758	1,44	600	1,14	45
NEU2155U	13,54	3/4	115-127В 60Гц 1 ~	CSR	HST	LBP	766	1,56	608	1,22	45
NEU2168U	16,80	3/4	115-127В 60Гц 1 ~	CSR	HST	LBP	950	1,51	748	1,19	45
NEU2168U	16,80	3/4	208-230В 60Гц 1 ~	CSIR	HST	LBP	911	1,36	736	1,1	45
NEU2168U	16,80	3/4	208-230В 60Гц 1 ~	CSR	HST	LBP	933	1,52	748	1,21	45
NT2160U(V)	17,40	3/4	208-230В 60Гц 1 ~	CSIR	HST	LBP	828	1,34	604	1,00	45
NT2160UV	17,40	3/4	115В 60Гц 1~	CSR	HST	LBP	827	1,42	638	1,1	45
NEU2178U	18,70	UD	115-127В 60Гц 1 ~	CSR	HST	LBP	UD	UD	UD	UD	45
NT2170U(V)	20,40	3/4	208-230В 60Гц 1 ~	CSIR	HST	LBP	921	1,3	672	0,98	45
NT2170UV	20,40	3/4	115В 60Гц 1~	CSR	HST	LBP	970	1,38	772	1,12	45
NT2180UV	22,40	1	208-230В 60Гц 1 ~	CSR	HST	LBP	1021	1,41	830	1,12	45
NT2180UV	22,40	1	115В 60Гц 1~	CSR	HST	LBP	1048	1,38	832	1,12	45
NT2210UV	27,80	1	208-230В 60Гц 1 ~	CSR	HST	LBP	1281	1,42	1051	1,12	45
NT2210UV	27,80	1 1/4	115В 60Гц 1~	CSR	HST	LBP	1322	1,39	1060	1,11	45

R290 • L/MBP • 60Гц - ПРОИЗВОДСТВО БРАЗИЛИЯ

МОДЕЛЬ	ОБЪЕМ см³	Л.С.	НАПРЯЖЕНИЕ/ЧАСТОТА	ТИП ДВИГА- ТЕЛЯ	КРУТЯЩИЙ МОМЕНТ	ПРИМЕНЕ- НИЕ	НОМИНАЛЬНОЕ ЗНАЧЕНИЕ ASHRAE -23,3 °C / 54,4 °C		ОХЛАЖДАЮЩАЯ СПОСОБНОСТЬ ASHRAE LBP					
							ОХЛ. СПОСОБ- НОСТЬ [BT]	ЭФФЕКТИВ- НОСТЬ BT/BT	ТЕМПЕРА- ТУРА °C	ТЕМПЕРАТУРА ИСПАРЕНИЯ °C				
										-35	-30	-25	-20	-15
EMI50UER	3,00	1/6	115-127В 60Гц 1 ~	RSIR/CSIR	LST/HST	L/MBP	152	1,37	55	76	103	139	182	232
EMI50UER	3,00	1/6	220-240В 50/60 Гц 1 ~	RSIR/CSIR	LST/HST	L/MBP	152	1,37	55	76	103	139	182	232
EMI70UER	4,08	1/6	115-127В 60Гц 1 ~	CSIR	LST	L/MBP	205	1,27	55	106	143	191	249	318
EMI70UER	4,08	1/6	220-240В 50/60 Гц 1 ~	RSIR/CSIR	LST/HST	L/MBP	210	1,3	55	106	143	191	249	318
EMI90UEX	4,99	1/4	115-127В 60Гц 1 ~	CSIR	HST	L/MBP	285	1,36	55	160	207	264	330	408
EMI90UEX	4,99	1/4	220В 60Гц 1 ~	CSIR	HST	L/MBP	299	1,44	55	144	210	277	344	409
EM2X3121U	5,54	1/4	115-127В 60Гц 1 ~	RSCR	LST	L/MBP	316	1,73	55	168	225	292	367	451
EM2X3125U	6,09	1/3	115-127В 60Гц 1 ~	RSCR	LST	L/MBP	357	1,72	55	198	258	330	413	510
FFU130UAX	6,76	1/3	115-127В 60Гц 1 ~	CSIR	HST	L/MBP	390	1,23	55	236	288	361	454	568
FFU130UAX	6,76	1/3	220-240В 50/60 Гц 1 ~	CSIR	HST	L/MBP	394	1,56	55	230	295	368	452	553
FFU160UAX	7,95	1/3	115-127В 60Гц 1 ~	CSIR	HST	L/MBP	394	1,56	55	236	288	361	454	568
FFU160UAX	7,95	1/2	220В 60Гц 1 ~	CSIR	HST	L/MBP	506	1,58	55	230	295	368	452	553

ОБЩИЕ ДАННЫЕ И ЭКСПЛУАТАЦИОННЫЕ ХАРАКТЕРИСТИКИ

ОХЛАЖДАЮЩАЯ СПОСОБНОСТЬ ARI 540							ВЕС КГ	МАКС ВЫСОТА А ММ	LRA A	ТИП ОХЛАЖ- ДЕНИЯ	ПОТОК ВОЗД. ВЕНТ. М³/Ч	ОБЪЕМ МАСЛА СМ³	ТИП МАСЛА	РЕГУЛИ- РУЮЩИЙ ЭЛЕМЕНТ	СХЕМЫ		МОДЕЛЬ
ТЕМПЕРАТУРА ИСПАРЕНИЯ °C BT															ГАБАРИТНЫЕ РАЗМЕРЫ	СХЕМА ПОД- КЛЮЧЕНИЯ	
-40	-35	-30	-25	-20	-15	-10											
-	-	-	-	-	-	-	8,2	171	-	F	270	150	POE 10	C	DWG01	SM01	EMC3134U
-	-	268	344	433	535	650	10,7	200	28,0	F	520	350	POE 22	C/V	DWG04	SM04	NEK2134U
194	251	325	415	521	643	780	10,0	187	30,0	F	520	350	POE 22	C/V	DWG04	SM04	NEU2140U
-	-	284	365	464	580	715	11,3	206	41,5	F	520	350	POE 22	C/V	DWG04	SM04	NEK2150U
204	265	344	441	558	692	845	11,3	206	41,5	F	520	350	POE 22	C/V	DWG04	SM06	NEK2150U
-	-	352	451	566	699	848	11,0	200	40,0	F	520	350	POE22	C/V	DWG04	SM04	NEU2155U
248	321	418	537	678	842	1029	11,0	200	40,0	F	520	350	POE 22	C/V	DWG04	SM06	NEU2155U
-	-	353	455	575	716	875	11,6	206	49,0	F	520	350	POE22	C/V	DWG04	SM06	NEU2168U
255	332	430	551	693	858	1045	11,6	206	30	F	520	350	POE 22	C/V	DWG04	SM04	NEU2168U
-	-	374	485	618	773	951	11,6	206	30	F	520	350	POE 22	C/V	DWG04	SM06	NEU2168U
261	347	455	585	738	913	1111	16,8	220	28,0	F	520	450	POE 22	C/V	DWG16	SM20	NT2160U(V)
-	-	383	497	633	791	970	16,5	220	54,4	F	520	450	POE 22	C/V	DWG16	SM21	NT2160UV
260	344	455	591	753	941	1153	UD	206	UD	F	520	350	POE 22	C/V	DWG04	SM06	NEU2178U
-	-	483	623	787	977	1191	17,0	220	30,0	F	520	450	POE 22	C/V	DWG16	SM20	NT2170U(V)
324	426	562	733	938	1178	1453	16,5	220	55,0	F	520	450	POE 22	C/V	DWG17	SM21	NT2170UV
277	362	472	608	769	955	1166	16,7	220	30,0	F	520	450	POE22	C/V	DWG17	SM26	NT2180UV
330	439	575	737	925	1139	1380	16,5	220	54,5	F	520	450	POE 22	C/V	DWG17	SM26	NT2180UV
277	368	483	623	788	977	1191	17,8	234	37,0	F	520	450	POE22	C/V	DWG17	SM26	NT2210UV
346	447	578	739	931	1153	1406	17,8	234	67,0	F	520	450	POE 22	C/V	DWG17	SM26	NT2210UV
-	-	401	515	650	806	982	-	-	-	-	-	-	-	-	-	-	-
298	382	492	626	786	971	1179	-	-	-	-	-	-	-	-	-	-	-
-	-	400	521	667	837	1031	-	-	-	-	-	-	-	-	-	-	-
300	379	490	633	807	1013	1250	-	-	-	-	-	-	-	-	-	-	-
-	-	-	-	-	-	-	-	-	-	-	-	-	-	-	-	-	-
-	-	446	573	726	903	1104	-	-	-	-	-	-	-	-	-	-	-
325	419	544	698	883	1097	1340	-	-	-	-	-	-	-	-	-	-	-
-	-	495	641	818	1026	1265	-	-	-	-	-	-	-	-	-	-	-
372	474	613	787	997	1243	1525	-	-	-	-	-	-	-	-	-	-	-
-	-	535	695	886	1107	1360	-	-	-	-	-	-	-	-	-	-	-
396	506	656	845	1074	1341	1648	-	-	-	-	-	-	-	-	-	-	-
-	-	534	691	876	1089	1330	-	-	-	-	-	-	-	-	-	-	-
396	509	659	844	1065	1323	1616	-	-	-	-	-	-	-	-	-	-	-
-	-	671	863	1093	1360	1665	-	-	-	-	-	-	-	-	-	-	-
494	621	798	1024	1301	1627	2003	-	-	-	-	-	-	-	-	-	-	-
-	-	680	872	1104	1374	1684	-	-	-	-	-	-	-	-	-	-	-
514	651	833	1063	1338	1661	2029	-	-	-	-	-	-	-	-	-	-	-

		ВЕС КГ	МАКС ВЫСОТА А ММ	LRA A	ТИП ОХЛАЖ- ДЕНИЯ	ПОТОК ВОЗД. ВЕНТ. М³/Ч	ОБЪЕМ МАСЛА СМ³	ТИП МАСЛА	РЕГУЛИ- РУЮЩИЙ ЭЛЕМЕНТ	СХЕМЫ		МОДЕЛЬ
-10	-5									ГАБАРИТНЫЕ РАЗМЕРЫ	СХЕМА ПОД- КЛЮЧЕНИЯ	
290	355	8,1	171	12,7	F	520	160	AB 32	C	DWG10	SM07	EM150UER
290	355	8,1	171	9,2	F	520	160	AB 32	C	DWG10	SM07	EM150UER
397	49	8,1	171	19,6	S/F	520	160	AB 32	C	DWG10	SM07	EM170UER
397	49	8,1	171	9,4	S/F	520	160	AB 32	C	DWG10	SM07	EM170UER
499	603	8,1	171	31,0	F	520	160	AB 32	C/V	DWG10	SM07	EM190UEX
472	531	8,1	171	12,0	F	520	160	AB 32	C/V	DWG10	SM07	EM190UEX
546	650	8,2	171	10,0	S/F	520	130	POE 22	C	DWG10	SM07	EM2X3121U
621	748	8,2	171	12,6	S/F	520	130	POE 22	C	DWG10	SM07	EM2X3125U
704	-	10,0	201	39,0	F	520	280	AB 32	C/V	DWG09	SM08	FFU130UAX
675	825	10,0	201	19,0	F	520	280	AB 32	C/V	DWG09	SM08	FFU130UAX
704	-	10,0	201	41,5	F	520	280	AB 32	C/V	DWG09	SM08	FFU160UAX
675	825	10,0	201	25,6	F	520	280	AB 32	C/V	DWG09	SM08	FFU160UAX

R290 • МВР • 50Гц - ПРОИЗВОДСТВО ЕВРОПА

МОДЕЛЬ	ОБЪЕМ см ³	Л.С.	НАПРЯЖЕНИЕ/ЧАСТОТА	ТИП ДВИГАТЕЛЯ	КРУТЯЩИЙ МОМЕНТ	ПРИМЕНЕ- НИЕ	НОМИНАЛЬНОЕ ЗНАЧЕНИЕ ASHRAE 7,2 °C / 54,4 °C		НОМИНАЛЬНОЕ ЗНАЧЕНИЕ EN12900 -10 °C / 45 °C		ТЕМПЕ- РАТУРА °C
							ОХЛ. СПОСОБ- НОСТЬ [Вт]	ЭФФЕКТИВ- НОСТЬ Вт/Вт	ОХЛ. СПОСОБ- НОСТЬ [Вт]	ЭФФЕКТИВ- НОСТЬ Вт/Вт	
EMT6144U	4,50	1/5	220-240В 50Гц 1 ~	CSIR	HST	MBP	616	2,62	343	2,00	55 45
EMT6152U	5,20	1/4	220-240В 50Гц 1 ~	CSIR	HST	MBP	742	2,68	418	2,05	55 45
EMT6165U	5,96	1/4	220-240В 50Гц 1 ~	CSIR	HST	MBP	840	2,57	485	1,96	55 45
NEK6181U	7,28	1/3	220-240В 50Гц 1 ~	CSIR	HST	MBP	949	2,46	523	1,78	55 45
NEU5181U	7,28	1/3	220-240В 50Гц 1 ~	RSCR	LST	MBP	1021	2,94	595	2,26	55 45
NEU6181U	7,28	1/3	220-240В 50Гц 1 ~	CSIR	HST	MBP	1000	2,7	574	2,02	55 45
EMT6181U	7,55	1/3	220-240В 50Гц 1 ~	CSIR	HST	MBP	1021	2,74	632	2,2	55 45
NEK6210U	8,78	1/3	220-240В 50Гц 1 ~	CSIR	HST	MBP	1169	2,55	640	1,88	55 45
NEU6210U	8,78	1/3	220-240В 50Гц 1 ~	CSIR	HST	MBP	1215	2,66	676	1,98	55 45
NEU6212U	10,00	1/2	220-240В 50Гц 1 ~	CSIR	HST	MBP	1386	2,61	793	1,96	55 45
NEU6212U	10,00	1/2	220-240В 50Гц 1 ~	CSR	HST	MBP	1397	2,79	800	2,09	55 45
NEK6214U	12,12	1/2	220-240В 50Гц 1 ~	CSIR	HST	MBP	1512	2,28	880	1,91	55 45
NEK6214U	12,12	1/2	220-240В 50Гц 1 ~	CSR	HST	MBP	1571	2,61	893	2,05	55 45
NEU6214U	12,12	1/2	220-240В 50Гц 1 ~	CSIR	HST	MBP	1645	2,47	936	1,96	55 45
NEU6214U	12,12	1/2	220-240В 50Гц 1 ~	CSR	HST	MBP	1682	2,75	944	2,11	55 45
NEK6217U	14,30	1/2	220-240В 50Гц 1 ~	CSIR	HST	MBP	1820	2,21	1018	1,73	55 45
NEK6217U	14,30	3/4	220-240В 50Гц 1 ~	CSR	HST	MBP	1885	2,54	1051	1,94	55 45
NEU6217U	14,30	3/4	220-240В 50Гц 1 ~	CSIR	HST	MBP	1903	2,35	1086	1,95	55 45
NEU6217U	14,30	3/4	220-240В 50Гц 1 ~	CSR	HST	MBP	1967	2,76	1109	2,17	55 45
NEU6220U	16,80	3/4	220-240В 50Гц 1 ~	CSR	HST	MBP	2292	2,6	1317	2,09	55 45
NT6220U	17,40	3/4	220-240В 50Гц 1 ~	CSIR	HST	MBP	2202	2,45	1193	1,76	55 45
NT6220U	17,40	3/4	220-240В 50Гц 1 ~	CSR	HST	MBP	2250	2,79	1167	1,88	55 45
NT6222U	20,40	3/4	220-240В 50Гц 1 ~	CSIR	HST	MBP	2537	2,37	1372	1,74	55 45
NT6222U	20,40	1	220-240В 50Гц 1 ~	CSR	HST	MBP	2635	2,77	1412	1,92	55 45
NT6224U	22,40	1	220-240В 50Гц 1 ~	CSR	HST	MBP	2843	2,73	1558	2,11	55 45
NT6230U	27,80	1 1/4	220-240В 50Гц 1 ~	CSR	HST	MBP	3620	2,6	1937	1,93	55 45

ОБЩИЕ ДАННЫЕ И ЭКСПЛУАТАЦИОННЫЕ ХАРАКТЕРИСТИКИ

Охлаждающая способность EN12900							ВЕС КГ	МАКС ВЫСОТА А ММ	LRA A	ТИП ОХЛАЖ- ДЕНИЯ	ПОТОК ВОЗД. ВЕНТ. М³/Ч	ОБЪЕМ МАСЛА СМ³	ТИП МАСЛА	РЕГУЛИ- РУЮЩИЙ ЭЛЕМЕНТ	СХЕМЫ		МОДЕЛЬ
ТЕМПЕРАТУРА ИСПАРЕНИЯ °С ВТ															ГАБАРИТНЫЕ РАЗМЕРЫ	СХЕМА ПОД- КЛЮЧЕНИЯ	
-20	-15	-10	-5	0	5	10											
-	-	293	354	423	508	608	7,8	166	7,7	S	-	180	POE 22	C/V	DWG01	SM05	EMT6144U
227	282	343	413	497	593	708											
-	-	362	432	514	612	729	7,8	166	8,5	F	520	180	POE 22	C/V	DWG01	SM05	EMT6152U
279	346	419	500	596	709	844											
-	-	415	495	590	700	833	7,8	166	10,4	F	520	180	POE 22	C/V	DWG01	SM05	EMT6165U
321	396	478	571	681	810	964											
-	-	447	548	664	793	930	10,4	187	12,0	F	520	350	POE 22	C/V	DWG03	SM05	NEK6181U
367	432	523	637	770	919	1080											
-	-	-	-	-	-	-	10,0	187	16,0	F	520	350	POE 22	C/V	DWG03	SM01	NEU5181U
-	-	-	-	-	-	-	10,0	187	13,0	F	520	350	POE 22	C/V	DWG03	SM05	NEU6181U
-	-	549	657	795	952	1109	8,6	171	16,5	F	520	210	POE 22	C/V	DWG01	SM05	EMTE6181U
360	465	580	695	828	995	1163											
-	-	549	670	811	969	1145	11,0	200	16,1	F	520	350	POE 22	C/V	DWG03	SM05	NEK6210U
434	526	640	776	936	1118	1322											
-	-	583	713	860	1025	1208	10,7	200	20,0	F	520	350	POE 22	C/V	DWG03	SM05	NEU6210U
439	556	690	840	1008	1192	1392											
-	-	667	819	995	1195	1419	11,1	200	20,5	F	520	350	POE 22	C/V	DWG03	SM05	NEU6212U
522	644	791	962	1157	1377	1621											
-	-	683	833	1006	1201	1420	11,1	200	20,5	F	520	350	POE 22	C/V	DWG03	SM06	NEU6212U
523	652	803	974	1165	1378	1611											
-	-	746	882	1023	1170	1323	11,7	206	17,0	F	520	350	POE 22	C/V	DWG03	SM05	NEK6214U
574	710	870	1055	1374	1499	1758											
-	-	746	882	1023	1170	1323	11,6	206	24,0	F	520	350	POE 22	C/V	DWG03	SM06	NEK6214U
594	731	892	1077	1285	1516	1770											
-	-	796	969	1167	1388	1634	11,2	200	18,0	F	520	350	POE 22	C/V	DWG03	SM05	NEU6214U
619	763	934	1133	1361	1616	1899											
-	-	807	981	1179	1401	1648	11,2	200	18,0	F	520	350	POE 22	C/V	DWG03	SM06	NEU6214U
624	770	943	1143	1369	1623	1903											
-	-	875	1060	1271	1508	1771	11,6	206	24,0	F	520	350	POE 22	C/V	DWG03	SM05	NEK6217U
681	833	1018	1233	1481	1759	2068											
-	-	893	1085	1306	1556	1834	11,6	206	24,0	F	520	350	POE 22	C/V	DWG03	SM06	NEK6217U
702	861	1051	1273	1526	1810	2124											
-	-	929	1125	1346	1592	1863	11,6	206	21,0	F	520	350	POE 22	C/V	DWG03	SM05	NEU6217U
721	888	1085	1311	1566	1851	2165											
-	-	956	1161	1393	1653	1941	11,6	206	21,0	F	520	350	POE 22	C/V	DWG03	SM06	NEU6217U
734	909	1115	1353	1622	1924	2257											
-	-	1097	1324	1579	1867	2189	12,0	206	22,0	F	520	350	POE 22	C/V	DWG03	SM06	NEU6220U
925	1144	1396	1682	2007	2372	2781											
-	-	995	1236	1506	1803	2129	17,0	220	30,0	F	520	450	POE 22	C/V	DWG16	SM19	NT6220U
757	954	1193	1472	1791	2150	2549											
-	-	976	1215	1492	1806	2158	17,0	220	30,0	F	520	450	POE 22	C/V	DWG16	SM23	NT6220U
742	934	1167	1443	1761	2121	2524											
-	-	1118	1400	1726	2097	2505	17,0	220	30,0	F	520	450	POE 22	C/V	DWG16	SM19	NT6222U
865	1095	1372	1695	2060	2465	2907											
-	-	1177	1471	1803	2174	2581	17,0	220	30,0	F	520	450	POE 22	C/V	DWG16	SM23	NT6222U
897	1132	1412	1735	2104	2513	2965											
-	-	1274	1583	1938	2336	2773	17,2	220	26,0	F	520	450	POE 22	C/V	DWG16	SM23	NT6224U
966	1239	1557	1920	2321	2761	3232											
-	-	1623	1998	2437	2850	3350	17,7	220	39,0	F	520	450	POE 22	C/V	DWG17	SM21	NT6230U
1240	1561	1939	2376	2871	3350	3810											

ПРИМЕЧАНИЯ: Температура возвратного газа при номинальном значении EN12900 для серии EM и NE – 32°C и для серии NS – 20°C

R290 • MBR • 60Гц - ПРОИЗВОДСТВО ЕВРОПА

МОДЕЛЬ	ОБЪЕМ см³	Л.С.	НАПРЯЖЕНИЕ/ЧАСТОТА	ТИП ДВИГАТЕЛЯ	КРУТЯЩИЙ МОМЕНТ	ПРИМЕНЕ- НИЕ	НОМИНАЛЬНОЕ ЗНАЧЕНИЕ ASHRAE 7,2 °C / 54,4 °C		НОМИНАЛЬНОЕ ЗНАЧЕНИЕ IEA1 540 -6,7 °C / 48,9 °C		ТЕМПЕ- РАТУРА °C
							ОХЛ. СПОСОБ- НОСТЬ [BT]	ЭФФЕКТИВ- НОСТЬ BT/WT	ОХЛ. СПОСОБ- НОСТЬ [BT]	ЭФФЕКТИВ- НОСТЬ BT/WT	
NEK6152U	5,45	1/4	115В 60Гц 1 ~	CSIR	HST	MBP	862	2,44	449	1,51	55 45
NEK6165U	6,20	1/4	115В 60Гц 1 ~	CSIR	HST	MBP	992	2,41	505	1,50	55 45
NEU6181U	7,28	1/3	115-127В 60Гц 1 ~	CSIR	HST	MBP	1197	2,7	633	1,72	55 45
NEK6210U	8,78	1/3	115В 60Гц 1 ~	CSIR	HST	MBP	1368	2,48	717	1,60	55 45
NEK6213U	12,12	1/2	115В 60Гц 1 ~	CSIR	HST	MBP	1841	2,13	998	1,48	55 45
NEU6214U	12,12	1/2	115-127В 60Гц 1 ~	CSIR	HST	MBP	1989	2,46	1085	1,74	55 45
NEU6214U	12,12	1/2	115-127В 60Гц 1 ~	CSR	HST	MBP	2021	2,68	1097	1,86	55 45
NEU6217U	14,30	3/4	115-127В 60Гц 1 ~	CSIR	HST	MBP	2266	2,24	1261	1,67	55 45
NEU6217U	14,30	3/4	115-127В 60Гц 1 ~	CSR	HST	MBP	2332	2,53	1278	1,82	55 45
NEU6217U	14,30	3/4	208-230В 60Гц 1 ~	CSIR	HST	MBP	2243	2,2	1238	1,63	55 45
NEU6217U	14,30	3/4	208-230В 60Гц 1 ~	CSR	HST	MBP	2308	2,52	1254	1,81	55 45
NT6217UV	14,50	1/2	115В 60Гц 1 ~	CSIR	HST	MBP	2101	2,52	1005	1,58	55 45
NT6217UV	14,50	1/2	115В 60Гц 1 ~	CSR	HST	MBP	2176	2,81	1028	1,74	55 45
NT6220UV	17,40	3/4	115В 60Гц 1 ~	CSR	HST	MBP	2644	2,85	1356	1,84	55 45
NT6222UV	20,40	3/4	115В 60Гц 1 ~	CSR	HST	MBP	3023	2,73	1522	1,78	55 45
NT6224UV	22,40	1	208-230В 60Гц 1 ~	CSR	HST	MBP	3370	2,67	1744	1,75	55 45

R600a • LBP - L/MBP • 50Гц - ПРОИЗВОДСТВО ЕВРОПА

МОДЕЛЬ	ОБЪЕМ см³	Л.С.	НАПРЯЖЕНИЕ/ЧАСТОТА	ТИП ДВИГАТЕЛЯ	КРУТЯЩИЙ МОМЕНТ	ПРИМЕНЕ- НИЕ	НОМИНАЛЬНОЕ ЗНАЧЕНИЕ ASHRAE -23,3 °C / 54,4 °C		НОМИНАЛЬНОЕ ЗНАЧЕНИЕ SESOMAF -25 °C / 55 °C		ТЕМПЕ- РАТУРА °C
							ОХЛ. СПОСОБ- НОСТЬ [BT]	ЭФФЕКТИВ- НОСТЬ BT/WT	ОХЛ. СПОСОБ- НОСТЬ [BT]	ЭФФЕКТИВ- НОСТЬ BT/WT	
EMY20CLC	3,97	1/12	220-240В 50Гц 1 ~	RSIR	LST	LBP	61	1,4	45	1,1	55 45
EMX20CLC	3,97	1/12	220-240В 50Гц 1 ~	RSCR	LST	LBP	61	1,51	45	1,18	55 45
EMY26CLC	5,20	1/12	220-240В 50Гц 1 ~	RSIR	LST	LBP	83	1,5	61	1,18	55 45
EMY32CLC	5,96	1/10	220-240В 50Гц 1 ~	RSIR	LST	LBP	97	1,51	72	1,19	55 45
EMX32CLC	5,96	1/10	220-240В 50Гц 1 ~	RSCR	LST	LBP	102	1,66	72	1,3	55 45
EMX3109Y	6,2	UD	100В 50Гц / 100-127В 60Гц 1 ~	RSIR/RSCR	LST	L/MBP	UD	UD	UD	UD	55 45
EMY40CLC	7,24	1/8	220-240В 50Гц 1 ~	RSIR	LST	LBP	119	1,53	90	1,21	55 45
EMY46CLC	7,96	1/8	220-240В 50Гц 1 ~	RSIR	LST	LBP	135	1,56	101	1,23	55 45
EMX46CLC	7,96	1/8	220-240В 50Гц 1 ~	RSCR	LST	LBP	135	1,66	101	1,32	55 45
EMX3113Y	9,04	1/6	100В 50Гц / 100-127В 60Гц 1 ~	RSCR	LST	L/MBP	155	1,75	-	-	55 45
EMY55CLP	9,05	1/6	220-240В 50Гц 1 ~	RSIR	LST	LBP	156	1,56	114	1,23	55 45
EMX55CLC	9,05	1/6	220-240В 50Гц 1 ~	RSCR	LST	LBP	155	1,72	115	1,31	55 45
EMX3115Y	10,61	1/5	100В 50Гц / 100-127В 60Гц 1 ~	RSCR	LST	L/MBP	184	1,67	-	-	55 45
EMY66CLP	10,62	1/5	220-240В 50Гц 1 ~	RSIR	LST	LBP	177	1,54	134	1,22	55 45

ОБЩИЕ ДАННЫЕ И ЭКСПЛУАТАЦИОННЫЕ ХАРАКТЕРИСТИКИ

Охлаждающая способность ARI 540					ВЕС КГ	МАКС ВЫСОТА А ММ	LRA A	ТИП ОХЛАЖ- ДЕНИЯ	ПОТОК ВОЗД. ВЕНТ. М³/Ч	ОБЪЕМ МАСЛА СМ³	ТИП МАСЛА	РЕГУЛИ- РУЮЩИЙ ЭЛЕМЕНТ	СХЕМЫ		МОДЕЛЬ
ТЕМПЕРАТУРА ИСПАРЕНИЯ °C BT													ГАБАРИТНЫЕ РАЗМЕРЫ	СХЕМА ПОД- КЛЮЧЕНИЯ	
-20	-15	-10	-5	0											
-	-	345	421	507	9,8	187	25,0	F	520	350	POE 22	C/V	DWG04	SM04	NEK6152U
264	335	418	512	517											
-	-	404	488	586	10,0	187	28,0	F	520	350	POE 22	C/V	DWG04	SM04	NEK6165U
318	395	486	593	714											
-	-	495	611	744	10,1	187	30,0	F	520	350	POE 22	C/V	DWG04	SM04	NEU6181U
388	487	605	742	897											
-	-	570	698	843	10,6	200	37,0	F	520	350	POE 22	C/V	DWG04	SM04	NEK6210U
445	556	685	831	996											
-	-	781	949	1137	11,4	206	44,0	F	520	350	POE 22	C/V	DWG04	SM04	NEK6213U
613	757	930	1132	1364											
-	-	865	1051	1261	11,5	206	42,0	F	520	350	POE 22	C/V	DWG04	SM04	NEU6214U
678	836	1022	1234	1474											
-	-	873	1060	1273	11,5	206	42,0	F	520	350	POE 22	C/V	DWG04	SM06	NEU6214U
685	845	1034	1251	1496											
-	-	-	-	-	11,6	206	45,0	F	520	350	POE 22	C/V	DWG04	SM04	NEU6217U
-	-	-	-	-											
-	-	-	-	-	11,6	206	45,0	F	520	350	POE 22	C/V	DWG04	SM06	NEU6217U
-	-	-	-	-											
-	-	-	-	-	11,6	206	29,0	F	520	350	POE 22	C/V	DWG04	SM04	NEU6217U
-	-	-	-	-											
-	-	-	-	-	11,6	206	29,0	F	520	350	POE 22	C/V	DWG04	SM06	NEU6217U
-	-	-	-	-											
-	-	801	986	1184	16,2	220	44,0	F	520	450	POE 22	C/V	DWG16	SM20	NT6217UV
608	749	949	1210	1531											
-	-	812	1007	1220	16,2	220	44,0	F	520	450	POE 22	C/V	DWG16	SM23	NT6217UV
613	752	956	1225	1558											
-	-	1007	1266	1565	16,6	220	54,5	F	520	450	POE 22	C/V	DWG17	SM21	NT6220UV
752	973	1237	1543	1890											
-	-	1181	1476	1798	16,5	220	54,5	F	520	450	POE 22	C/V	DWG17	SM21	NT6222UV
923	1146	1433	1785	2202											
-	-	1355	1673	2028	16,8	220	33,7	F	520	450	POE 22	C/V	DWG16	SM23	NT6224UV
1041	1315	1634	1995	2401											

Охлаждающая способность SESOMA F						ВЕС КГ	МАКС ВЫСОТА А ММ	LRA A	ТИП ОХЛАЖ- ДЕНИЯ	ПОТОК ВОЗД. ВЕНТ. М³/Ч	ОБЪЕМ МАСЛА СМ³	ТИП МАСЛА	РЕГУЛИ- РУЮЩИЙ ЭЛЕМЕНТ	СХЕМЫ		МОДЕЛЬ
ТЕМПЕРАТУРА ИСПАРЕНИЯ °C BT														ГАБАРИТНЫЕ РАЗМЕРЫ	СХЕМА ПОД- КЛЮЧЕНИЯ	
-30	-25	-20	-15	-10	-5											
34	45	60	77	98	121	7,4	166	2,4	S	-	180	AB 5	C	DWG01	SM00	EMY20CLC
40	54	71	92	116	144											
34	45	60	77	98	121	7,5	166	2,0	S	-	180	AB 5	C	DWG01	SM01	EMX20CLC
40	54	71	92	116	144											
45	61	81	105	133	165	7,4	166	2,8	S	-	180	AB 5	C	DWG01	SM00	EMY26CLC
55	73	95	121	152	187											
53	72	94	120	151	189	7,4	166	3,6	S	-	180	AB 5	C	DWG01	SM00	EMY32CLC
64	86	111	141	176	218											
53	72	94	120	151	189	7,5	166	2,6	S	-	180	AB 5	C	DWG01	SM01	EMX32CLC
64	86	111	141	176	218											
-	-	-	-	-	-	UD	UD	UD	S/F	270	150	AB 5	C/V	DWG01	SM00-SM01	EMX3109Y
66	90	116	148	186	232	7,6	166	4,3	S	-	180	AB 5	C	DWG01	SM00	EMY40CLC
80	107	136	171	214	267											
75	102	135	174	219	268	7,7	166	4,3	S	-	180	AB 5	C	DWG01	SM00	EMY46CLC
90	120	157	200	249	303											
75	102	135	174	219	268	7,7	166	3,8	S	-	180	AB 5	C	DWG01	SM01	EMX46CLC
90	120	157	200	249	303											
-	-	-	-	-	-	8	171	-	S/F	270	150	AB 5	C/V	DWG01	SM01	EMX3113Y
85	114	150	192	241	296	7,7	166	5,5	S	-	180	AB 5	C	DWG01	SM00	EMY55CLP
102	135	175	222	277	340											
90	115	156	197	250	310	7,4	166	5,7	S	-	180	AB 5	C	DWG01	SM01	EMX55CLC
106	136	179	222	282	350											
-	-	-	-	-	-	7,6	166	-	S/F	270	150	AB 5	C/V	DWG01	SM01	EMX3115Y
98	134	175	224	280	346	7,9	166	5,6	S	-	180	AB 5	C	DWG01	SM00	EMY66CLP
118	156	202	256	320	394											

R600a • LBP - L/MBP • 50Гц - ПРОИЗВОДСТВО ЕВРОПА

МОДЕЛЬ	ОБЪЕМ см ³	Л.С.	НАПРЯЖЕНИЕ/ЧАСТОТА	ТИП ДВИГАТЕЛЯ	КРУТЯЩИЙ МОМЕНТ	ПРИМЕНЕ- НИЕ	НОМИНАЛЬНОЕ ЗНАЧЕНИЕ ASHRAE -23,3 °C / 54,4 °C		НОМИНАЛЬНОЕ ЗНАЧЕНИЕ SESOMAF -25 °C / 55 °C		ТЕМПЕ- РАТУРА °C
							ОХЛ. СПОСОБ- НОСТЬ [BT]	ЭФФЕКТИВ- НОСТЬ BT/BT	ОХЛ. СПОСОБ- НОСТЬ [BT]	ЭФФЕКТИВ- НОСТЬ BT/BT	
EMX70CLC	11,15	1/5	220-240В 50Гц 1 ~	RSCR	LST	LBP	191	1,71	143	1,34	55 45
EMX311BY	12,20	1/5	100В 50Гц / 100-127В 60Гц 1 ~	RSCR	LST	L/MBP	212	1,66	-	-	55 45
ЕМУ311BY	12,20	1/5	220-240В 50Гц 1 ~	RSIR	LST	L/MBP	213	1,58	-	-	55 45
ЕМУ311BY	12,20	1/5	220-240В 50Гц 1 ~	RSCR	LST	L/MBP	212	1,49	-	-	55 45
EMX311BY	12,20	1/5	220-240В 50Гц 1 ~	RSCR	LST	L/MBP	211	1,75	-	-	55 45
EMX80CLT	12,21	1/5	220-240В 50Гц 1 ~	RSCR	LST	LBP	212	1,74	162	1,36	55 45
NBY111BY	14,28	1/4	220-240В 50Гц 1 ~	RSCR	LST	LBP	244	1,74	183	1,38	55 45

R600a • LBP - L/MBP • 50Гц - ПРОИЗВОДСТВО БРАЗИЛИЯ

МОДЕЛЬ	ОБЪЕМ см ³	Л.С.	НАПРЯЖЕНИЕ/ЧАСТОТА	ТИП ДВИГА- ТЕЛЯ	КРУТЯЩИЙ МОМЕНТ	ПРИМЕНЕ- НИЕ	НОМИНАЛЬНОЕ ЗНАЧЕНИЕ ASHRAE -23,3 °C / 54,4 °C		ОХЛАЖДАЮЩАЯ СПОСОБНОСТЬ ASHRAE LBP					
							ОХЛ. СПОСОБ- НОСТЬ [BT]	ЭФФЕКТИВ- НОСТЬ BT/BT	ТЕМПЕРА- ТУРА °C	ТЕМПЕРАТУРА ИСПАРЕНИЯ °C BT				
										-35	-30	-25	-20	-15
EMX20CLC	3,97	1/12	220-240В 50Гц 1 ~	RSCR	LST	LBP	63	1,54	55	34	47	54	75	97
EMT23CLP	4,5	1/12	220-240В 50Гц 1 ~	RSIR	LST	LBP	78	1,37	55	38	53	70	91	115
EM130CNP	4,99	1/12	220-240В 50Гц 1 ~	RSIR	LST	L/MBP	76	1,16	55	31	48	68	91	119
EM140CNP	6,36	1/10	220-240В 50Гц 1 ~	RSIR	LST	L/MBP	100	1,18	55	49	68	91	119	153
EMT40CLP	7,23	1/8	220-240В 50Гц 1 ~	RSIR/RSCR	LST	LBP	119	1,36	55	54	79	108	142	182
EMX46CLC	7,96	1/8	220-240В 50Гц 1 ~	RSCR	LST	LBP	138	1,71	55	68	95	127	165	211
EMT56CLP	9,04	1/6	220-240В 50Гц 1 ~	RSIR/RSCR	LST	LBP	155	1,35	55	77	106	143	188	240
ЕМУЕ70CLP	10,61	1/5	220-240В 50Гц 1 ~	RSIR	LST	LBP	182	1,32	55	-	-	-	-	-
EMX70CLC	11,14	1/5	220-240В 50Гц 1 ~	RSCR	LST	LBP	191	1,72	55	105	135	174	223	283
EGAS80CLP	11,14	1/5	220-240В 50Гц 1 ~	RSIR	LST	LBP	190	1,44	55	94	128	171	224	290
EGY580CLP	11,14	1/5	220-240В 50Гц 1 ~	RSIR	LST	LBP	199	1,73	55	108	141	181	230	290
EGY590CLP	12,21	1/5	220-240В 50Гц 1 ~	RSIR	LST	LBP	215	1,69	55	118	153	198	255	324
EGY590CLP	12,21	1/4	220-240В 50/60 Гц 1 ~	RSIR	LST	LBP	217	1,71	55	109	151	198	253	321
EGAS100CLP	13,54	1/4	220-240В 50Гц 1 ~	RSIR	LST	LBP	235	1,39	55	126	163	215	280	359
EGX100CLC	13,54	1/4	220-240В 50Гц 1 ~	RSCR	LST	LBP	223	1,81	55	111	160	207	258	320
EGY110CLC	14,87	1/4	220-240В 50Гц 1 ~	RSCR	LST	LBP	263	1,83	55	141	187	242	307	388

R600a • LBP - L/MBP • 60Гц - ПРОИЗВОДСТВО ЕВРОПА

МОДЕЛЬ	ОБЪЕМ см ³	Л.С.	НАПРЯЖЕНИЕ/ЧАСТОТА	ТИП ДВИГАТЕЛЯ	КРУТЯЩИЙ МОМЕНТ	ПРИМЕНЕ- НИЕ	НОМИНАЛЬНОЕ ЗНАЧЕНИЕ ASHRAE -23,3 °C / 54,4 °C		ОХЛАЖДАЮЩАЯ СПОСОБНОСТЬ				
							ОХЛ. СПОСОБ- НОСТЬ [BT]	ЭФФЕКТИВ- НОСТЬ BT/BT	ТЕМПЕРА- ТУРА °C	ТЕМПЕРАТУРА ИСПАРЕНИЯ °C BT			
										-35	-30	-25	-20
EMX3113Y	9,04	1/6	100В 50Гц / 100-127В 60Гц 1 ~	RSCR	LST	L/MBP	183	1,73	55 45	-	-	-	-
EMX60CLC	9,04	1/6	115-127В 60Гц 1 ~	RSIR/RSCR	LST	LBP	186	1,71	55 45	-	-	-	-
EMX3115Y	10,61	1/6	100В 50Гц / 100-127В 60Гц 1 ~	RSCR	LST	L/MBP	213	1,69	55 45	-	-	-	-
EMX3118Y	12,20	1/5	100В 50Гц / 100-127В 60Гц 1 ~	RSCR	LST	L/MBP	241	1,64	55 45	-	-	-	-

ОБЩИЕ ДАННЫЕ И ЭКСПЛУАТАЦИОННЫЕ ХАРАКТЕРИСТИКИ

ОХЛАЖДАЮЩАЯ СПОСОБНОСТЬ СЕСОМАF						ВЕС КГ	МАКС ВЫСОТА А ММ	LRA A	ТИП ОХЛАЖ- ДЕНИЯ	ПОТОК ВОЗД. ВЕНТ. М³/Ч	ОБЪЕМ МАСЛА СМ³	ТИП МАСЛА	РЕГУЛИ- РУЮЩИЙ ЭЛЕМЕНТ	СХЕМЫ		МОДЕЛЬ
ТЕМПЕРАТУРА ИСПАРЕНИЯ °C BT														ГАБАРИТНЫЕ РАЗМЕРЫ	СХЕМА ПОД- КЛЮЧЕНИЯ	
-30	-25	-20	-15	-10	-5											
103	142	184	233	290	360	7,7	166	6,0	S	-	150	AB 5	C	DWG01	SM01	EMX70CLC
123	164	210	263	327	403											
-	-	-	-	-	-	7,7	166	-	S/F	270	150	AB 5	C/V	DWG01	SM01	EMX3118Y
-	-	-	-	-	-	7,6	171	7,8	F	270	150	AB 5	C/V	DWG01	SM00	EMY3118Y
-	-	-	-	-	-	7,6	171	7,8	F	270	150	AB 5	C/V	DWG01	SM01	EMY3118Y
-	-	-	-	-	-	7,8	171	7,5	S	-	150	AB 5	C/V	DWG01	SM01	EMX3118Y
118	158	207	265	331	406	7,9	171	7,8	S	-	150	AB 5	C	DWG01	SM01	EMX80CLT
139	185	240	305	380	464											
138	181	234	299	375	-	10,6	195	11,0	S	-	280	AB 5	C	DWG02	SM01	NBY1118Y
159	206	266	339	427	-											

		ВЕС КГ	МАКС ВЫСОТА А ММ	LRA A	ТИП ОХЛАЖ- ДЕНИЯ	ПОТОК ВОЗД. ВЕНТ. М³/Ч	ОБЪЕМ МАСЛА СМ³	ТИП МАСЛА	РЕГУЛИ- РУЮЩИЙ ЭЛЕМЕНТ	СХЕМЫ		МОДЕЛЬ
-10	-5									ГАБАРИТНЫЕ РАЗМЕРЫ	СХЕМА ПОД- КЛЮЧЕНИЯ	
123	152	7,8	170	2,0	S	-	150	AB 5	C	DWG10	SM07	EMX20CLC
144	-	7,2	158	2,7	S/F	520	180	MIN 10	C	DWG10	SM07	EMT23CLP
152	192	7,1	166	3,7	S	-	160	MIN 32	C	DGW10	SM07	EMI30CNP
195	245	7,0	166	5,0	S	-	160	MIN 32	C	DGW10	SM07	EMI40CNP
229	284	7,4	158	4,3	S	-	180	AB 5	C	DWG10	SM07	EMT40CLP
264	325	7,4	166	3,7	S	-	180	AB 5	C	DWG10	SM07	EMX46CLC
301	369	7,7	166	5,5	S	-	180	AB 5	C	DWG10	SM07	EMT56CLP
-	-	7,6	200	8,2	S	-	180	AB 5	C	DWG10	SM07	EME70CLP
355	438	8,6	166	4,9	S	-	180	AB 5	C	DWG10	SM07	EMX70CLC
370	467	10,4	201	7,3	S	-	280	AB 5	C	DWG09	SM09	EGAS80CLP
365	458	11,0	201	8,1	S	-	280	AB 5	C	DWG09	SM09	EGYS80CLP
407	505	10,9	201	8,8	S	-	280	AB 5	C	DWG09	SM09	EGYS90CLP
403	-	10,9	201	8,8	S	-	280	AB 5	C	DWG09	SM09	EGYS90CLP
454	564	10,4	201	10,3	S	-	280	AB 5	C	DWG09	SM09	EGAS100CLP
397	497	11,2	201	4,9	S	-	280	AB 5	C	DWG09	SM09	EGX100CLC
487	-	11,0	201	8,4	S	-	280	AB 5	C	DWG09	SM09	EGYS110CLC

ASHRAE LBP				ВЕС КГ	МАКС ВЫСОТА А ММ	LRA A	ТИП ОХЛАЖ- ДЕНИЯ	ПОТОК ВОЗД. ВЕНТ. М³/Ч	ОБЪЕМ МАСЛА СМ³	ТИП МАСЛА	РЕГУЛИ- РУЮЩИЙ ЭЛЕМЕНТ	СХЕМЫ		МОДЕЛЬ
-15	-10	-5	0									ГАБАРИТНЫЕ РАЗМЕРЫ	СХЕМА ПОД- КЛЮЧЕНИЯ	
-	-	-	-									8	171	
-	-	-	-	7,6	171	12	S	-	150	AB 5	C	DWG01	SM00-SM01	EMX60CLC
-	-	-	-	7,6	166	-	S/F	270	150	AB 5	C/V	DWG01	SM01	EMX3115Y
-	-	-	-	7,7	166	-	S/F	270	150	AB 5	C/V	DWG01	SM01	EMX3118Y

R600a • LBP - L/MBP - L/M/HBP • 60Гц - ПРОИЗВОДСТВО БРАЗИЛИЯ

МОДЕЛЬ	ОБЪЕМ см ³	Л.С.	НАПРЯЖЕНИЕ/ЧАСТОТА	ТИП ДВИГАТЕЛЯ	КРУТЯЩИЙ МОМЕНТ	ПРИМЕНЕ- НИЕ	НОМИНАЛЬНОЕ ЗНАЧЕНИЕ ASHRAE -23,3 °C / 54,4 °C		ОХЛАЖДАЮЩАЯ СПОСОБНОСТЬ ASHRAE LBP					
							ОХЛ. СПОСОБ- НОСТЬ [BT]	ЭФФЕКТИВ- НОСТЬ BT/BT	ТЕМПЕРА- ТУРА °C	ТЕМПЕРАТУРА ИСПАРЕНИЯ °C				
										-35	-30	-25	-20	-15
EMX20CLC	3,97	1/12	115 - 127В 60Гц 1 ~	RSCR	LST	LBP	77	1,56	55	51	69	90	115	147
EMT30CDP	4,50	1/10	100В 50/60 Гц 1 ~	RSIR	LST	L/M/HBP	94	1,42	-	-	-	-	-	-
EMI30CNP	4,99	1/10	220В 50/60 Гц 1 ~	RSIR	LST	L/MBP	94	1,22	55	61	85	113	145	183
EMI40CNP	6,36	1/8	220В 50/60 Гц 1 ~	RSIR	LST	L/MBP	120	1,25	55	81	109	144	186	236
EMU40CLP	5,96	1/8	220В 50/60 Гц 1 ~	RSIR	LST	LBP	120	1,34	55	82	110	142	181	227
EMU40CLP	5,96	1/8	115 - 127В 60Гц 1 ~	RSCR	LST	LBP	115	1,25	55	78	106	140	181	228
EMU60CLP	9,04	1/6	115-127В 60Гц 1 ~	RSIR	LST	LBP	175	1,47	55	91	121	156	199	253
EMU60CLP	9,04	1/8	220В 60 Гц 1 ~	RSIR	LST	LBP	171	1,38	55	89	120	158	204	261
EMYE70CLP	10,61	1/6	115-127В 60Гц 1 ~	RSIR	LST	LBP	197	1,47	55	107	143	185	241	306
EMYE70CLP	10,61	1/6	220В 50/60 Гц 1 ~	RSIR	LST	LBP	203	1,46	55	-	-	-	-	-
EGAS80CLP	11,14	1/5	115-127В 60Гц 1 ~	RSIR	LST	LBP	245	1,51	55	124	173	227	288	362
EGAS80CLP	11,14	1/5	220В 60 Гц 1 ~	RSIR	LST	LBP	243	1,57	55	119	168	223	287	362
EGAS80CLP	11,14	1/5	220В 50/60 Гц 1 ~	RSIR	LST	LBP	242	1,59	55	125	173	226	287	361
EGYS90CLP	12,21	1/4	115-127В 60Гц 1 ~	RSCR	LST	LBP	267	1,71	55	137	190	249	317	400
EGYS90CLP	12,21	1/4	220-240В 50/60 Гц 1 ~	RSIR	LST	LBP	265	1,67	55	132	183	243	313	396
EGAS100CLP	13,54	1/4	220В 50/60 Гц 1 ~	RSIR	LST	LBP	297	1,53	55	157	205	274	362	466

R600a • HBP • 50Гц - ПРОИЗВОДСТВО ЕВРОПА

МОДЕЛЬ	ОБЪЕМ см ³	Л.С.	НАПРЯЖЕНИЕ/ЧАСТОТА	ТИП ДВИГАТЕЛЯ	КРУТЯЩИЙ МОМЕНТ	ПРИМЕНЕ- НИЕ	НОМИНАЛЬНОЕ ЗНАЧЕНИЕ ASHRAE 7,2 °C / 54,4 °C		НОМИНАЛЬНОЕ ЗНАЧЕНИЕ EN12900 5 °C / 50 °C		ТЕМПЕРА- ТУРА °C
							ОХЛ. СПОСОБ- НОСТЬ [BT]	ЭФФЕКТИВ- НОСТЬ BT/BT	ОХЛ. СПОСОБ- НОСТЬ [BT]	ЭФФЕКТИВ- НОСТЬ BT/BT	
EMT30CDP	4,50	1/12	220-240В 50Гц 1 ~	RSIR	LST	HBP	256	2,53	246	2,65	55 45
EMU5125Y	4,50	1/12	220-240В 50Гц 1 ~	RSIR	LST	HBP	267	2,73	244	2,52	55 45
EMU5125Y	4,50	1/12	220-240В 50Гц 1 ~	RSCR	LST	HBP	267	2,88	244	2,82	55 45
EMT45CDP	6,79	1/8	220-240В 50Гц 1 ~	RSIR	LST	HBP	389	2,56	360	2,47	55 45
EMU6132Y	6,76	1/7	220-240В 50Гц 1 ~	CSIR	LST	HBP	393	2,61	-	-	55 45
EMU5132Y	6,79	1/8	220-240В 50Гц 1 ~	RSIR	LST	HBP	402	2,61	358	2,54	55 45
EMU5132Y	6,79	1/8	220-240В 50Гц 1 ~	RSCR	LST	HBP	406	2,82	363	2,74	55 45
EMT6144Y	9,05	1/5	220-240В 50Гц 1 ~	CSIR	HST	HBP	543	2,48	486	2,41	55 45
EMT6160Y	11,15	1/5	220-240В 50Гц 1 ~	CSIR	HST	HBP	653	2,27	588	2,2	55 45
NBY5170Y	14,30	1/4	220-240В 50Гц 1 ~	RSCR	LST	HBP	842	3,1	753	2,99	55 45
NEK6160Y	12,12	1/4	220-240В 50Гц 1 ~	CSIR	HST	HBP	677	2,53	606	2,43	55 45
NEK6170Y	14,30	1/4	220-240В 50Гц 1 ~	CSIR	HST	HBP	809	2,47	720	2,38	55 45
NEK6187Y	16,80	1/3	220-240В 50Гц 1 ~	CSIR	HST	HBP	907	2,39	805	2,29	55 45

R508B/R170 • ULBP • 50 Гц - ПРОИЗВОДСТВО ЕВРОПА

МОДЕЛЬ	ОБЪЕМ см ³	Л.С.	НАПРЯЖЕНИЕ/ЧАСТОТА	ТИП ДВИГАТЕЛЯ	ТИП ДВИГАТЕЛЯ	КРУТЯЩИЙ МОМЕНТ	ПРИМЕНЕ- НИЕ	НОМИНАЛЬНОЕ ЗНАЧЕНИЕ EN12900 -85 °C / -30 °C		ТЕМПЕРА- ТУРА °C
								ОХЛ. СПОСОБ- НОСТЬ [BT]	ЭФФЕКТИВ- НОСТЬ BT/BT	
NT2178ULT	17,4	1	220-240В 50Гц 1 ~	CSR	R508B	HST	ULBP	429	1,27	-30
					R170			399	1,21	
NT2192ULT	22,4	1	220-240В 50Гц 1 ~	CSR	R508B	HST	ULBP	545	1,3	-30
					R170			516	1,24	
NT2212ULT	27,8	1 1/2	220-240В 50Гц 1 ~	CSR	R508B	HST	ULBP	702	1,32	-30
					R170			663	1,29	

R508B/R170 • ULBP • 60 Гц - ПРОИЗВОДСТВО ЕВРОПА

МОДЕЛЬ	ОБЪЕМ см ³	Л.С.	НАПРЯЖЕНИЕ/ЧАСТОТА	ТИП ДВИГАТЕЛЯ	ТИП ДВИГАТЕЛЯ	КРУТЯЩИЙ МОМЕНТ	ПРИМЕНЕ- НИЕ	НОМИНАЛЬНОЕ ЗНАЧЕНИЕ EN12900 -85 °C / -30 °C		ТЕМПЕРА- ТУРА °C
								ОХЛ. СПОСОБ- НОСТЬ [BT]	ЭФФЕКТИВ- НОСТЬ BT/BT	
NT2178ULT	17,4	1	115В 60Гц 1 ~	CSR	R508B	HST	ULBP	516	1,26	-30
					R170			471	1,21	
NT2192ULT	22,4	1	208-230В 60Гц 1 ~	CSR	R508B	HST	ULBP	676	1,27	-30
					R170			594	1,21	

ОБЩИЕ ДАННЫЕ И ЭКСПЛУАТАЦИОННЫЕ ХАРАКТЕРИСТИКИ

	ТЕМПЕРАТУРА ИСПАРЕНИЯ °С		ВЕС КГ	МАКС ВЫСОТА А ММ	LRA A	ТИП ОХЛАЖДЕНИЯ	ПОТОК ВОЗД. ВЕНТ. М²/Ч	ОБЪЕМ МАСЛА СМ³	ТИП МАСЛА	РЕГУЛИРУЮЩИЙ ЭЛЕМЕНТ	СХЕМЫ		МОДЕЛЬ
	-10	-5									ГАБАРИТНЫЕ РАЗМЕРЫ	СХЕМА ПОДКЛЮЧЕНИЯ	
-	-	-	7,8	170	3,7	S	-	180	AB 5	C	DWG10	SM07	EMX20CLC
-	-	-	7,2	170	7,7	S	-	180	MIN 10	C	DWG10	SM07	EMT30CDP
226	-	-	7,1	166	3,5	S	-	160	MIN 32	C	DWG10	SM07	EM130CNP
296	-	-	7,0	166	4,5	S	-	160	MIN 32	C	DWG10	SM07	EM140CNP
-	-	-	8,6	165	7,7	S	-	180	AB 5	C	DWG10	SM07	EMU40CLP
283	-	-	8,6	165	7,3	S	-	180	AB 5	C	DWG10	SM07	EMU40CLP
319	-	-	7,4	170	10,5	S	-	180	AB 5	C	DWG10	SM07	EMU60CLP
331	414	-	8,6	170	7,4	S	-	180	AB 5	C	DWG10	SM07	EMU60CLP
387	482	-	7,7	200	14,5	S	-	180	AB 5	C	DWG10	SM07	EMYE70CLP
-	-	-	7,6	200	7,8	S	-	180	AB 5	C	DWG10	SM07	EMYE70CLP
451	558	-	10,3	200	18,0	S	-	280	AB 5	C	DWG09	SM09	EGAS80CLP
452	-	-	10,4	200	7,3	S	-	280	AB 5	C	DWG09	SM09	EGAS80CLP
448	-	-	10,4	200	7,3	S	-	280	AB 5	C	DWG09	SM09	EGAS80CLP
499	621	-	11,2	200	24,1	S	-	280	AB 5	C	DWG09	SM09	EGYS90CLP
495	613	-	11,0	200	8,0	S	-	280	AB 5	C	DWG09	SM09	EGYS90CLP
582	-	-	10,4	200	10,3	S	-	280	AB 5	C	DWG09	SM09	EGAS100CLP

ОХЛАЖДАЮЩАЯ СПОСОБНОСТЬ EN12900							ВЕС КГ	МАКС ВЫСОТА А ММ	LRA A	ТИП ОХЛАЖДЕНИЯ	ПОТОК ВОЗД. ВЕНТ. М²/Ч	ОБЪЕМ МАСЛА СМ³	ТИП МАСЛА	РЕГУЛИРУЮЩИЙ ЭЛЕМЕНТ	СХЕМЫ		МОДЕЛЬ
ТЕМПЕРАТУРА ИСПАРЕНИЯ °С						ГАБАРИТНЫЕ РАЗМЕРЫ									СХЕМА ПОДКЛЮЧЕНИЯ		
-15	-10	-5	0	5	10												
-	125	155	191	232	278	7,2	158	3,7	S	-	180	POE 22	C	DWG01	SM00	EMT30CDP	
113	140	176	213	258	310	7	158	3,7	S	-	180	AB 5	C	DWG01	SM00	EMU5125Y	
109	138	172	212	257	307	7	158	3,7	S	-	180	AB 5	C	DWG01	SM01	EMU5125Y	
-	120	151	187	228	274	7	158	3,7	S	-	180	AB 5	C	DWG01	SM01	EMU5125Y	
111	140	174	214	259	310	7,7	166	5,8	S	-	180	POE 22	C	DWG01	SM00	EMT45CDP	
-	169	215	267	326	395	7,4	166	-	S	-	180	AB 5	C/V	DWG01	SM05	EMU6132Y	
153	195	243	299	365	443	7,4	166	6,1	S	-	180	AB 5	C	DWG01	SM00	EMU5132Y	
-	182	228	280	336	400	7,4	166	6,1	S	-	180	AB 5	C	DWG01	SM01	EMU5132Y	
165	208	258	316	382	454	7,4	166	6,1	S	-	180	AB 5	C	DWG01	SM01	EMU5132Y	
-	184	230	282	342	408	7,4	166	6,1	S	-	180	AB 5	C	DWG01	SM01	EMU5132Y	
168	211	262	320	385	460	7,8	166	7,7	F	520	180	POE 22	C/V	DWG01	SM05	EMT6144Y	
-	250	310	377	455	543	7,8	166	9,8	F	520	180	POE 22	C/V	DWG01	SM05	EMT6160Y	
223	282	350	427	515	614	7,8	166	9,8	F	520	180	POE 22	C/V	DWG01	SM05	EMT6160Y	
-	303	375	458	552	658	10,8	206	15	S	-	350	AB 5	C/V	DWG02	SM01	NBY5170Y	
277	347	427	520	622	738	10,6	187	12,4	F	520	350	POE 22	C/V	DWG03	SM05	NEK6160Y	
-	294	372	464	567	678	10,6	187	12,4	F	520	350	POE 22	C/V	DWG03	SM05	NEK6170Y	
267	338	425	528	641	764	11	200	16,1	F	520	350	POE 22	C/V	DWG03	SM05	NEK6187Y	
-	358	449	554	674	807	11	200	16,1	F	520	350	POE 22	C/V	DWG03	SM05	NEK6187Y	
326	412	512	630	764	913	11	200	16,1	F	520	350	POE 22	C/V	DWG03	SM05	NEK6187Y	
-	391	494	613	749	774	11	200	16,1	F	520	350	POE 22	C/V	DWG03	SM05	NEK6187Y	
359	457	572	705	856	336	11	200	16,1	F	520	350	POE 22	C/V	DWG03	SM05	NEK6187Y	

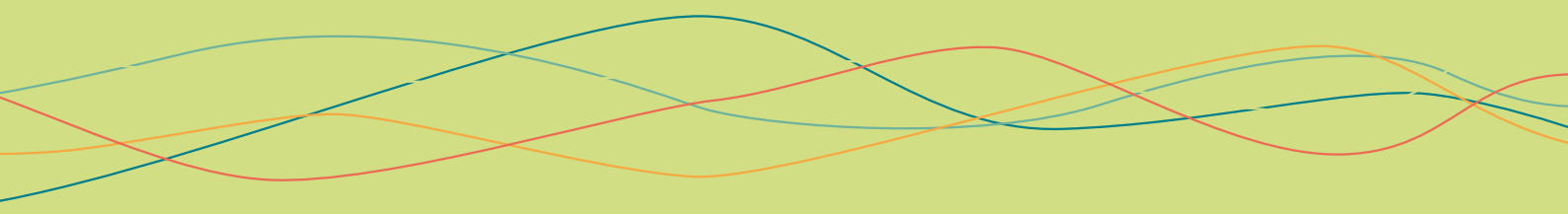
ПРИМЕЧАНИЯ: Температура возвратного газа при номинальном значении EN12900 для серии EM и NE – 32°C и для серии NS – 20°C

ОХЛАЖДАЮЩАЯ СПОСОБНОСТЬ EN12900			ВЕС КГ	МАКС ВЫСОТА А ММ	LRA A	ТИП ОХЛАЖДЕНИЯ	ПОТОК ВОЗД. ВЕНТ. М²/Ч	ОБЪЕМ МАСЛА СМ³	ТИП МАСЛА	РЕГУЛИРУЮЩИЙ ЭЛЕМЕНТ	СХЕМЫ		МОДЕЛЬ
ТЕМПЕРАТУРА ИСПАРЕНИЯ °С											ГАБАРИТНЫЕ РАЗМЕРЫ	СХЕМА ПОДКЛЮЧЕНИЯ	
-95	-85	-75											
180	422	919	17,8	220	21,5	F	520	450	POE 22	C/V	DWG16	SM23	NT2178ULT
204	401	813	17,8	234	29	F	520	450	POE 22	C/V	DWG16	SM23	NT2192ULT
236	561	1097	17,8	234	27	F	520	450	POE 22	C/V	DWG16	SM23	NT2212ULT
216	501	926	17,8	234	27	F	520	450	POE 22	C/V	DWG16	SM23	NT2212ULT
318	665	1220	17,8	234	27	F	520	450	POE 22	C/V	DWG16	SM23	NT2212ULT
311	670	1230	17,8	234	27	F	520	450	POE 22	C/V	DWG16	SM23	NT2212ULT

ОХЛАЖДАЮЩАЯ СПОСОБНОСТЬ EN12900			ВЕС КГ	МАКС ВЫСОТА А ММ	LRA A	ТИП ОХЛАЖДЕНИЯ	ПОТОК ВОЗД. ВЕНТ. М²/Ч	ОБЪЕМ МАСЛА СМ³	ТИП МАСЛА	РЕГУЛИРУЮЩИЙ ЭЛЕМЕНТ	СХЕМЫ		МОДЕЛЬ
ТЕМПЕРАТУРА ИСПАРЕНИЯ °С											ГАБАРИТНЫЕ РАЗМЕРЫ	СХЕМА ПОДКЛЮЧЕНИЯ	
-95	-85	-75											
232	528	1015	17,8	220	54	F	520	450	POE 22	C/V	DWG16	SM23	NT2178ULT
230	464	814	17,8	234	35	F	520	450	POE 22	C/V	DWG16	SM23	NT2192ULT
339	676	1232	17,8	234	35	F	520	450	POE 22	C/V	DWG16	SM23	NT2192ULT
290	587	1048	17,8	234	35	F	520	450	POE 22	C/V	DWG16	SM23	NT2192ULT

ГАБАРИТНЫЕ
РАЗМЕРЫ И СХЕМЫ
ПОДКЛЮЧЕНИЯ

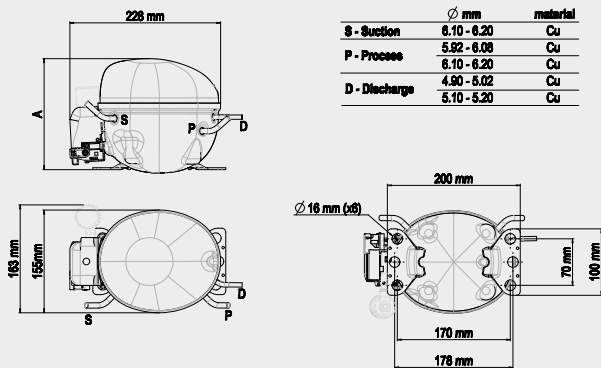
www.photod.com.ua



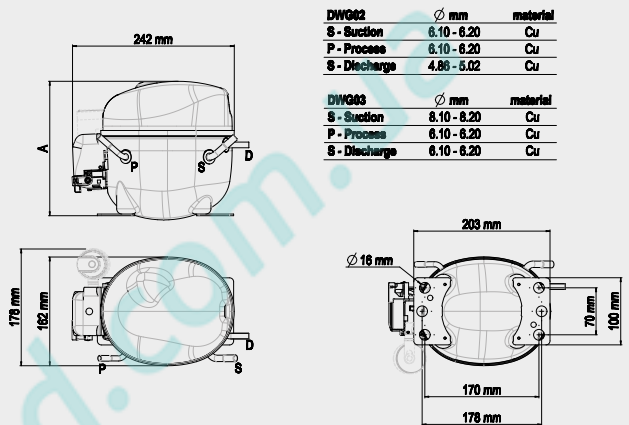


ГАБАРИТНЫЕ РАЗМЕРЫ

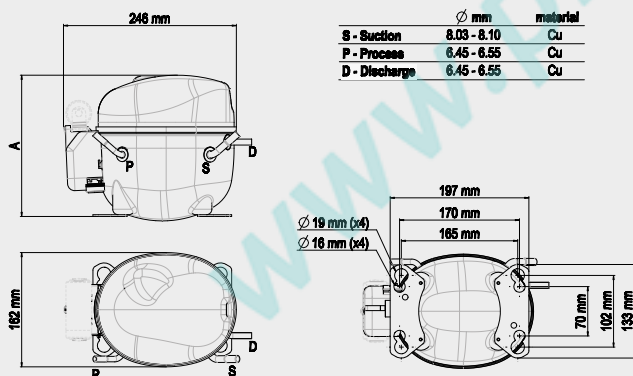
DWG01 – СЕРИЯ ЕМТ Европейская платформа



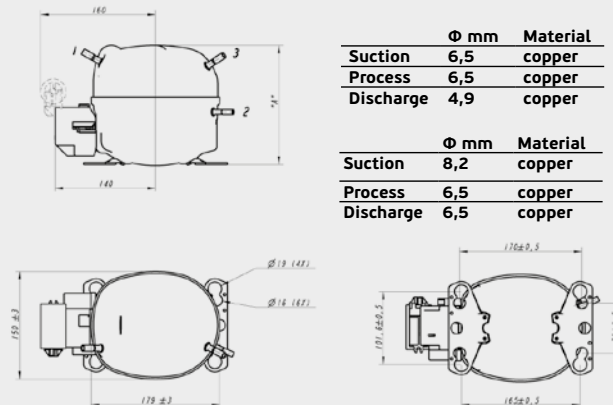
DWG02/03 - СЕРИЯ NB / NE Европейская платформа



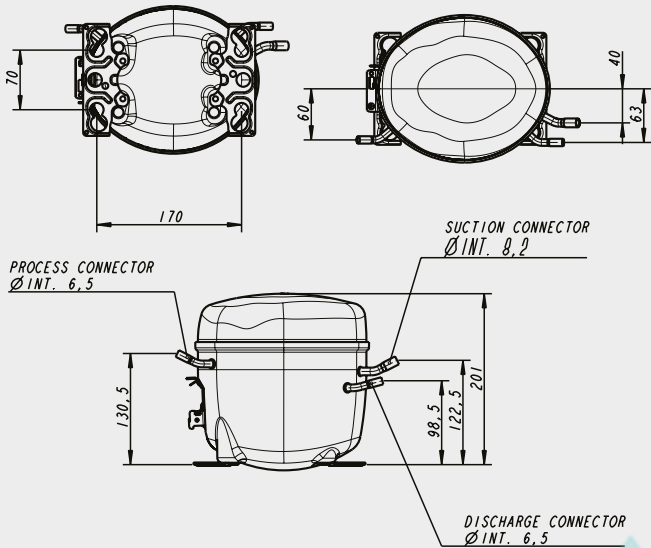
DWG04 - СЕРИЯ NE / VNE с универсальным основанием



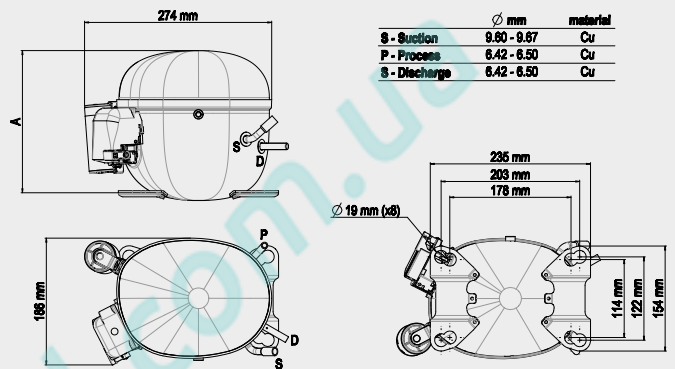
DWG10 - СЕРИЯ ЕМ Бразильская платформа



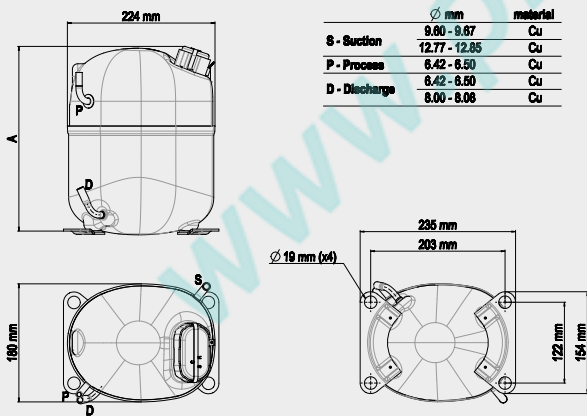
DWG09 - СЕРИИ EG / F / VEG



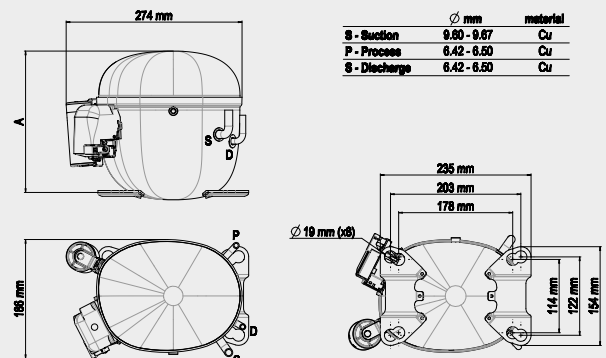
DWG15 - СЕРИЯ NT



DWG14 - СЕРИЯ NJ

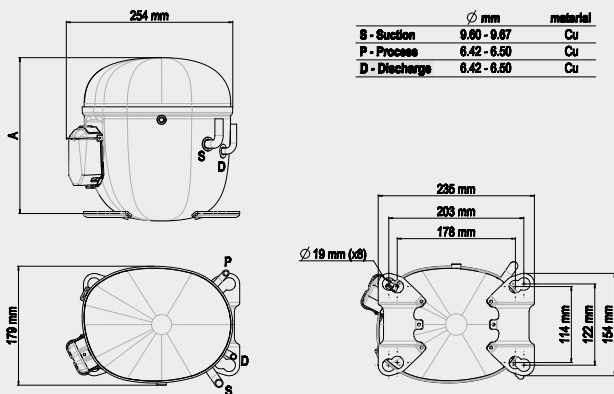


DWG16 - СЕРИЯ NT

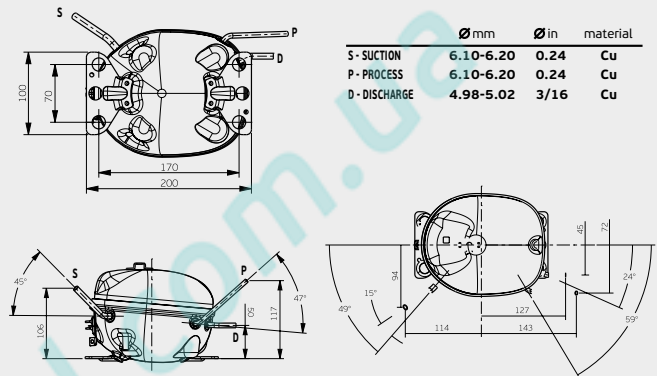


ГАБАРИТНЫЕ РАЗМЕРЫ

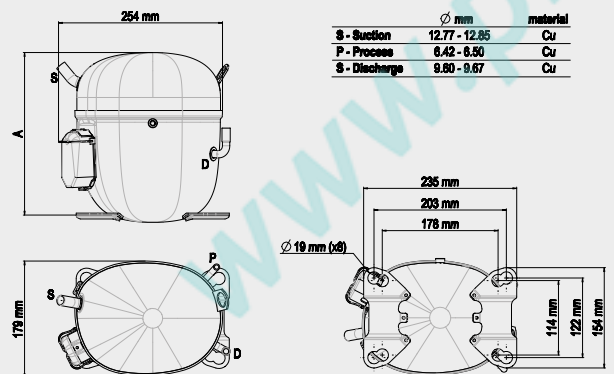
DWG17 - СЕРИЯ NT



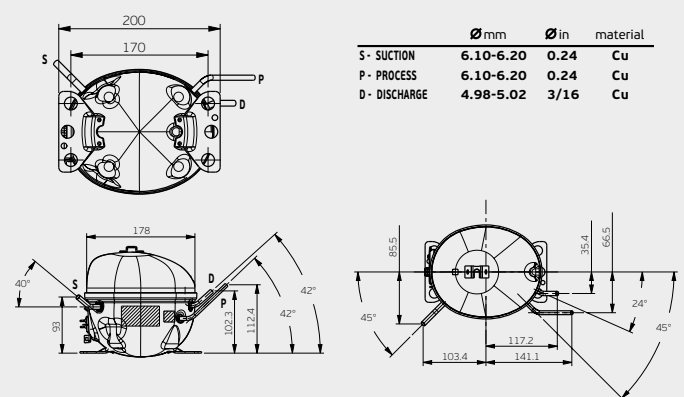
DWG22 - СЕРИЯ VES



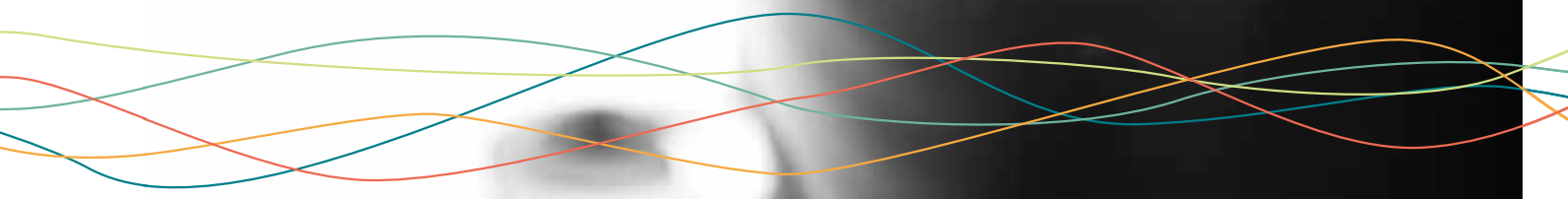
DWG19 - СЕРИЯ NTU




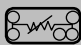


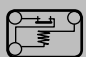
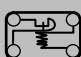
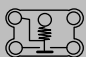

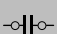




















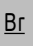
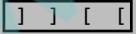

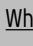

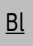



DWG23 - СЕРИЯ VEM



www.pholod.com.ua

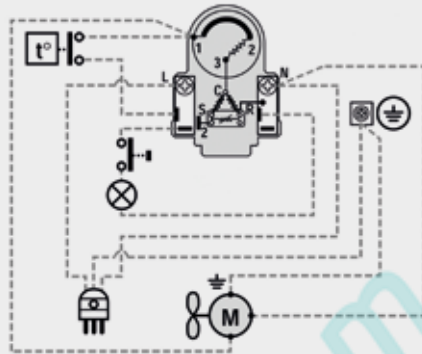
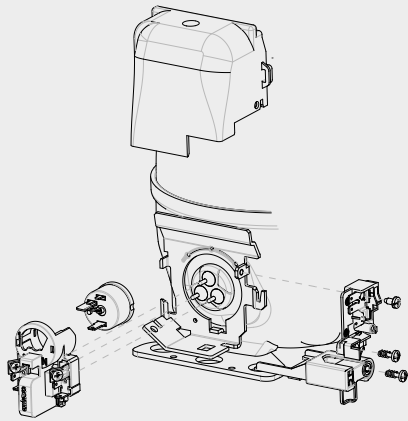


УСЛОВНЫЕ ОБОЗНАЧЕНИЯ

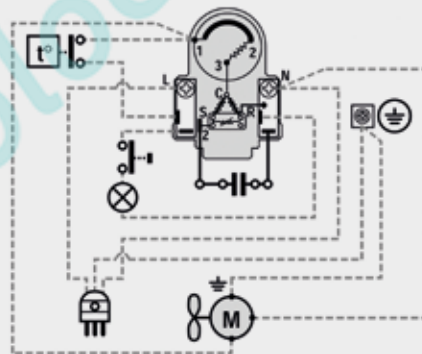
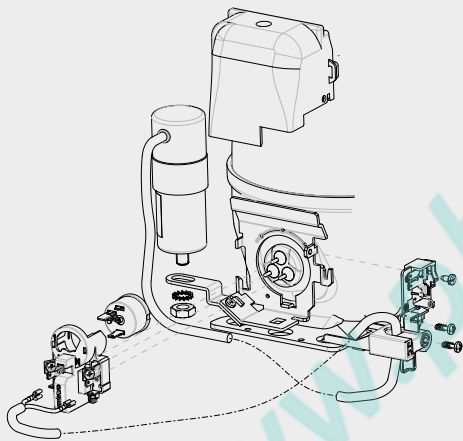
	ПРЕДОХРАНИТЕЛЬ		ПУСКОВОЕ УСТРОЙСТВО РТС
	ПРЕДОХРАНИТЕЛЬ		ВСТРОЕННОЕ УСТРОЙСТВО РТС
	ПУСКОВОЕ РЕЛЕ ТОКА		ПУСКОВОЕ РЕЛЕ ТОКА С СОЕДИНЕНИЯМИ КОНДЕНСАТОРА
	ПУСКОВОЕ РЕЛЕ ТОКА ЗСР		ПУСКОВОЕ РЕЛЕ ЗАРРЗ (НАПРЯЖЕНИЕ)
	РАБОЧИЙ КОНДЕНСАТОР		РАБОЧИЙ КОНДЕНСАТОР (ОБЯЗАТЕЛЬНЫЙ – НЕ ПОСТАВЛЯЕТСЯ)
	ДОПОЛНИТЕЛЬНЫЙ РАБОЧИЙ КОНДЕНСАТОР		ПУСКОВОЙ КОНДЕНСАТОР
	ВЕНТИЛЯТОР		КНОПКА
	ЛАМПОЧКА		ДВИГАТЕЛЬ С ОДИНОЧНОЙ ФАЗОЙ
	3-ФАЗНЫЙ ДВИГАТЕЛЬ		ПЕРЕКЛЮЧАТЕЛЬ ВЫСОКОГО-НИЗКОГО ДАВЛЕНИЯ
	ПЕРЕКЛЮЧАТЕЛЬ ВЫСОКОГО-НИЗКОГО ДАВЛЕНИЯ		ЗАЗЕМЛЕНИЕ
	ЗАЗЕМЛЕНИЕ		3-ФАЗНОЕ ПИТАНИЕ
	3-ФАЗНОЕ ПИТАНИЕ		ПИТАНИЕ ОДИНОЧНОЙ ФАЗЫ
	ПИТАНИЕ ОДИНОЧНОЙ ФАЗЫ		ОБЩИЙ (ВНУТРЕННИЙ ПРЕДОХРАНИТЕЛЬ)
	ОБЩИЙ		ЗАПУСК
	РЕЖИМ РАБОТЫ		КОРИЧНЕВЫЙ КАБЕЛЬ
	КЛЕММНАЯ КОЛОДКА		ЧЕРНЫЙ КАБЕЛЬ
	БЕЛЫЙ КАБЕЛЬ		КРАСНЫЙ КАБЕЛЬ
	СИНИЙ КАБЕЛЬ		СОЕДИНЕНИЯ ДОЛЖНЫ ОСУЩЕСТВЛЯТЬСЯ ЗАКАЗЧИКОМ (НЕ ПОСТАВЩИКАМИ)
	ЖЕЛТО-ЗЕЛЕНЫЙ КАБЕЛЬ		
	ОБЕСПЕЧИВАЕМОЕ СОЕДИНЕНИЕ		

СХЕМЫ ПОДКЛЮЧЕНИЯ

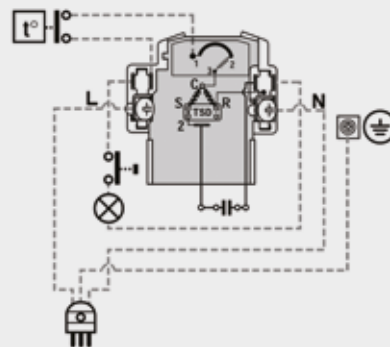
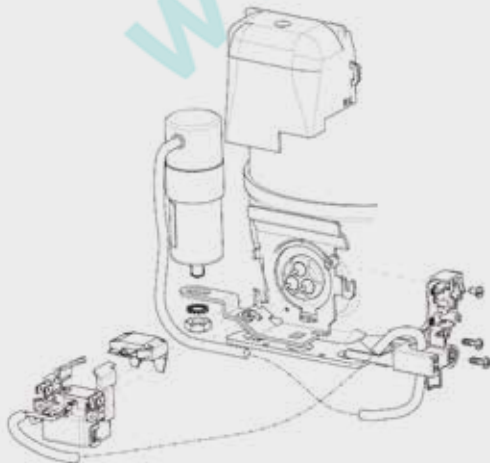
SM00 - EMT/NE SERIES RSIR PTC Европейская версия



SM01 - EMT/NE SERIES RSCR PTC Европейская версия

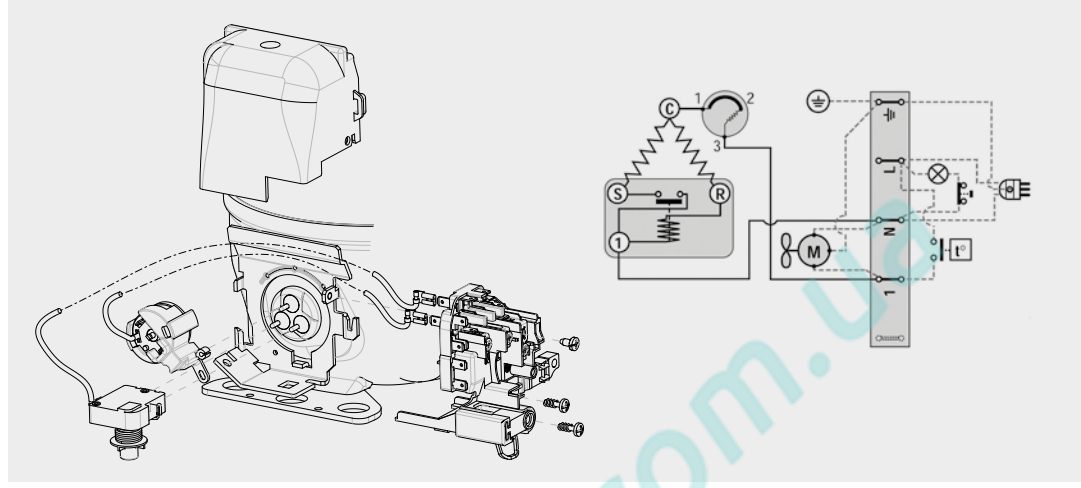


SM02 - EMT/NE SERIES RSCR TSD Европейская версия

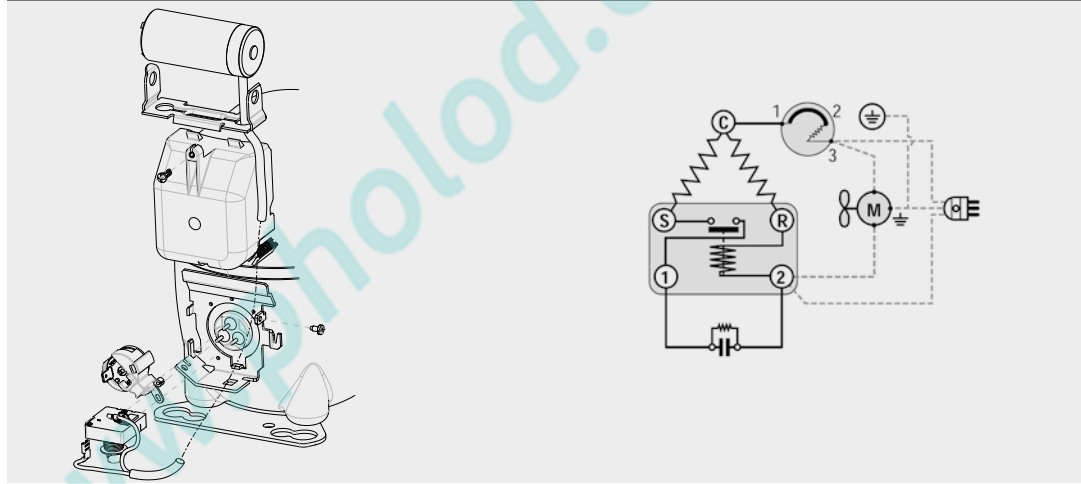


СХЕМЫ ПОДКЛЮЧЕНИЯ

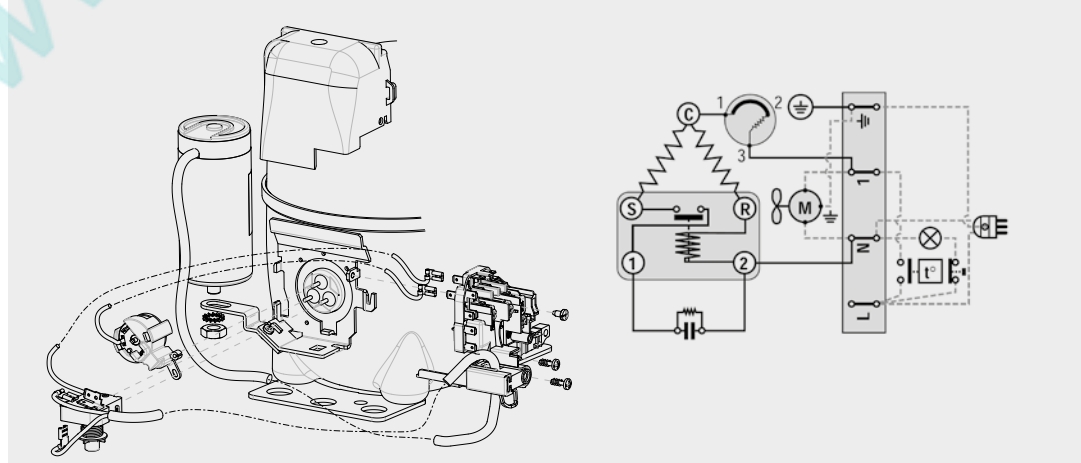
SM03 - EMT/NE SERIES RSIR Клемная колодка и пусковое устройство



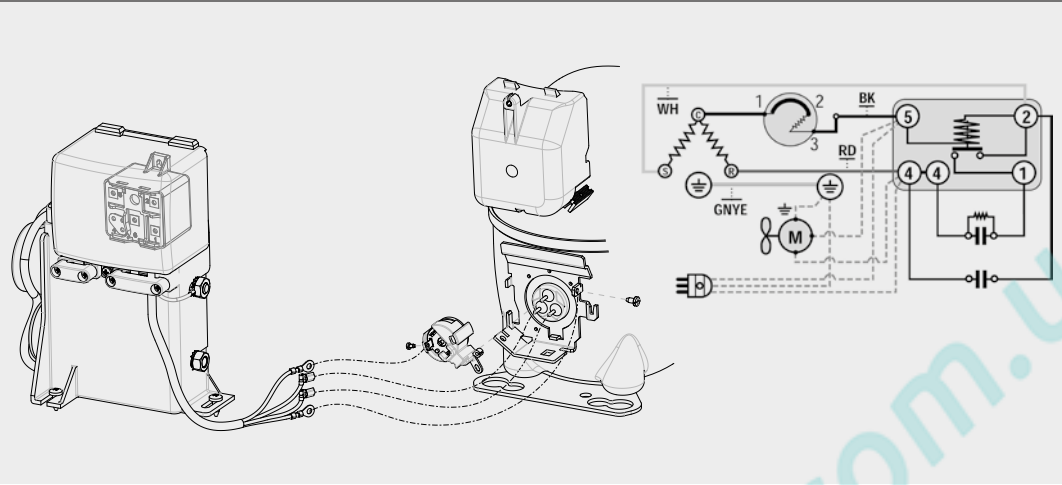
SM04 - EMT/NE SERIES CSIR Американская версия



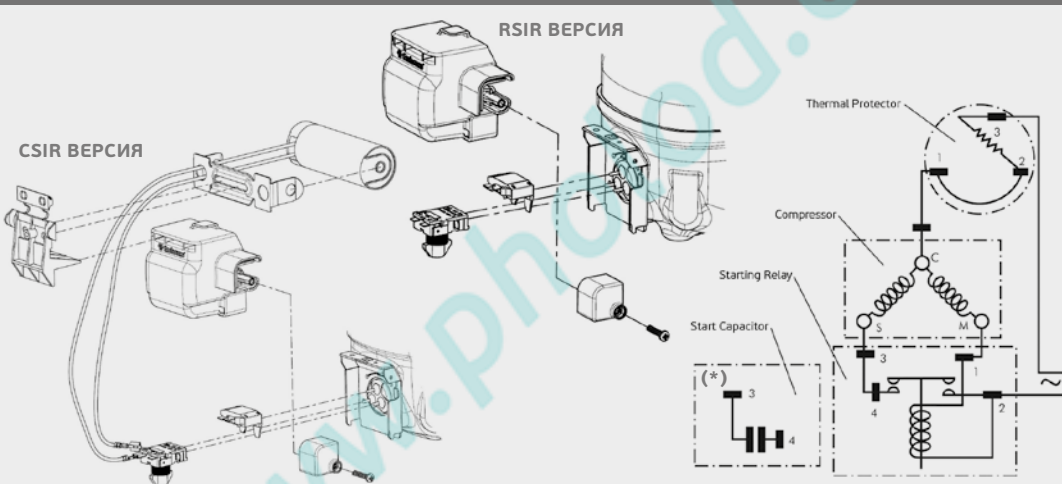
SM05 - EMT/NE SERIES CSIR Клемная колодка и пусковое устройство



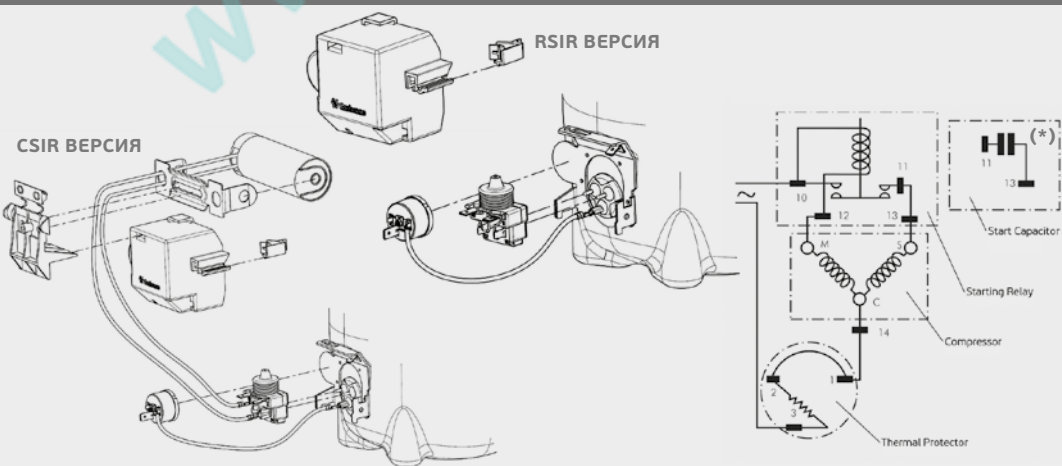
SM06 - NE SERIES CSR Бокс



SM07 - EM/EMI



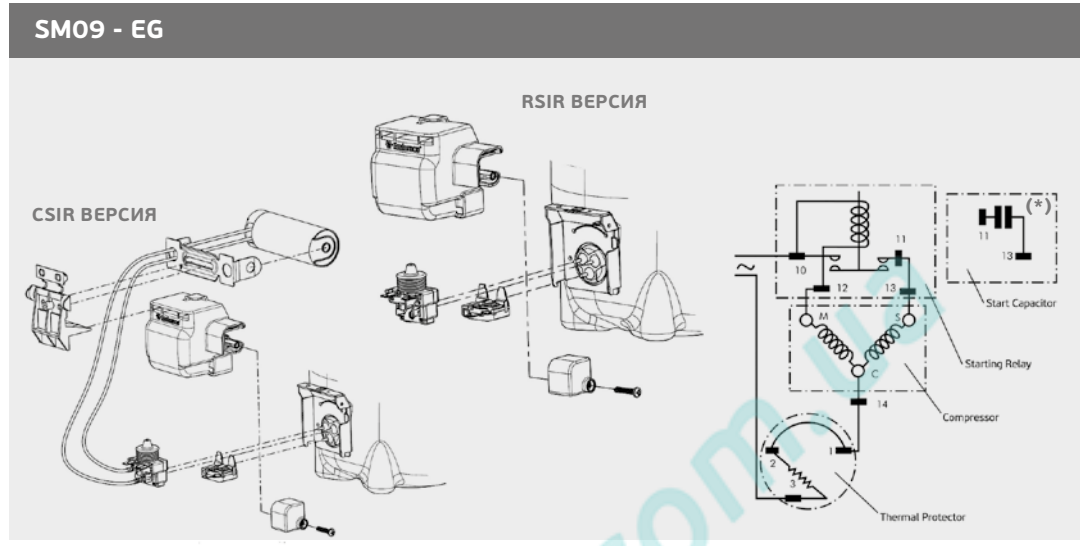
SM08 - F КОМПРЕССОРЫ



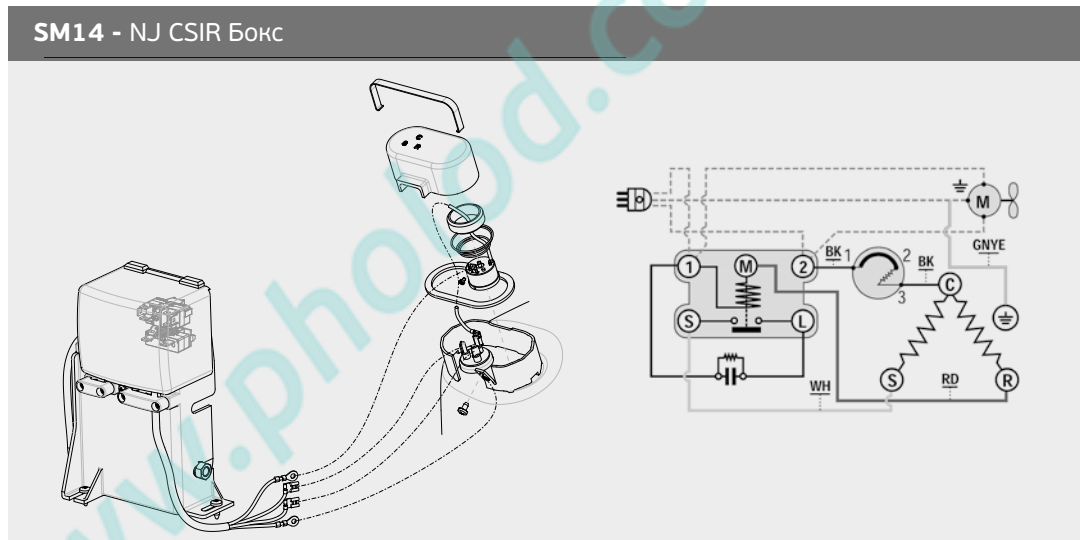
(*) только для версии CSIR

СХЕМЫ ПОДКЛЮЧЕНИЯ

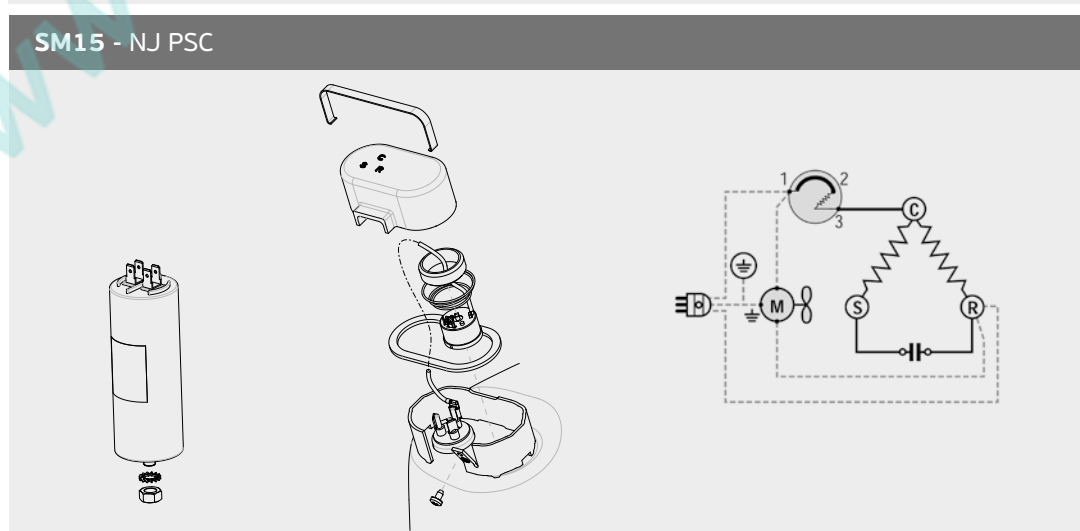
SM09 - EG



SM14 - NJ CSIR Бокс

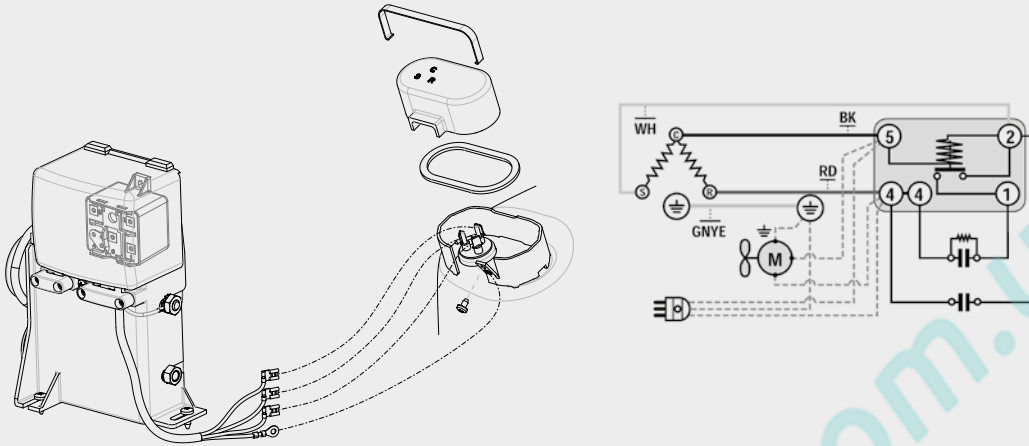


SM15 - NJ PSC

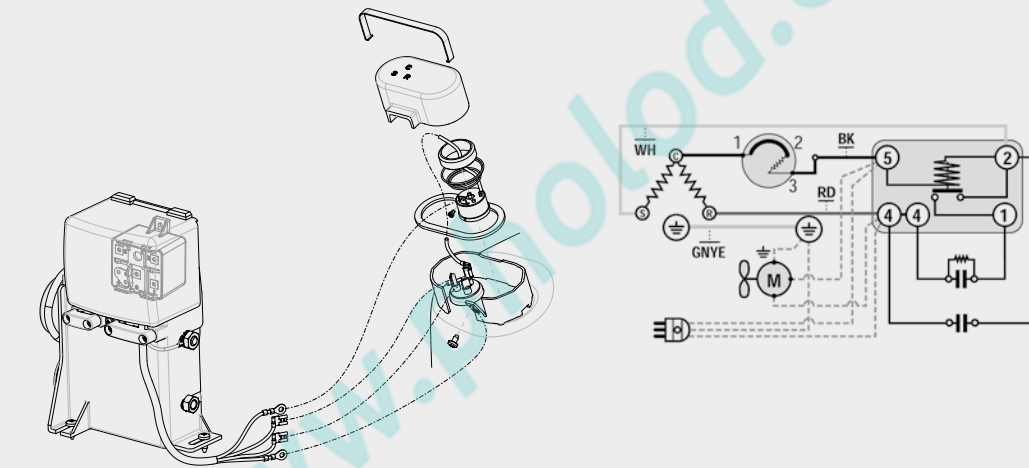


(*) только для версии CSIR

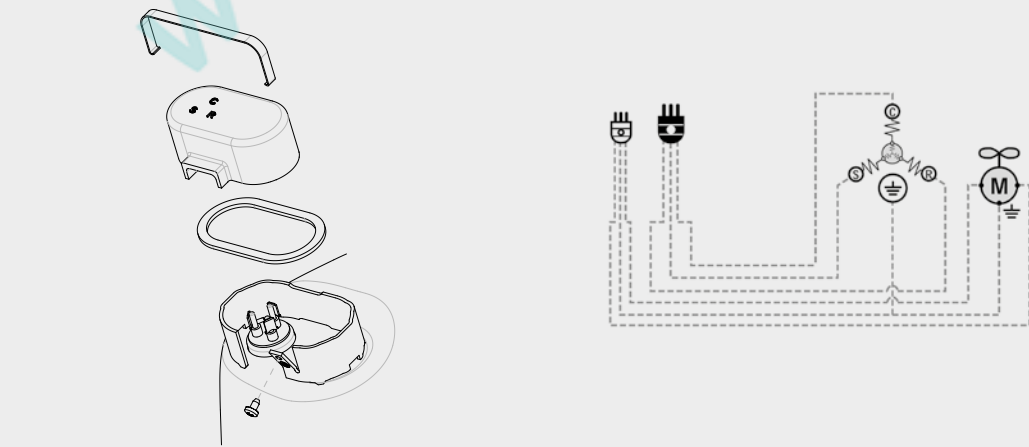
SM16 - NJ SERIES CSR Бок (Встроенный предохранитель)



SM17 - NJ CSR Бок (Внешний предохранитель)

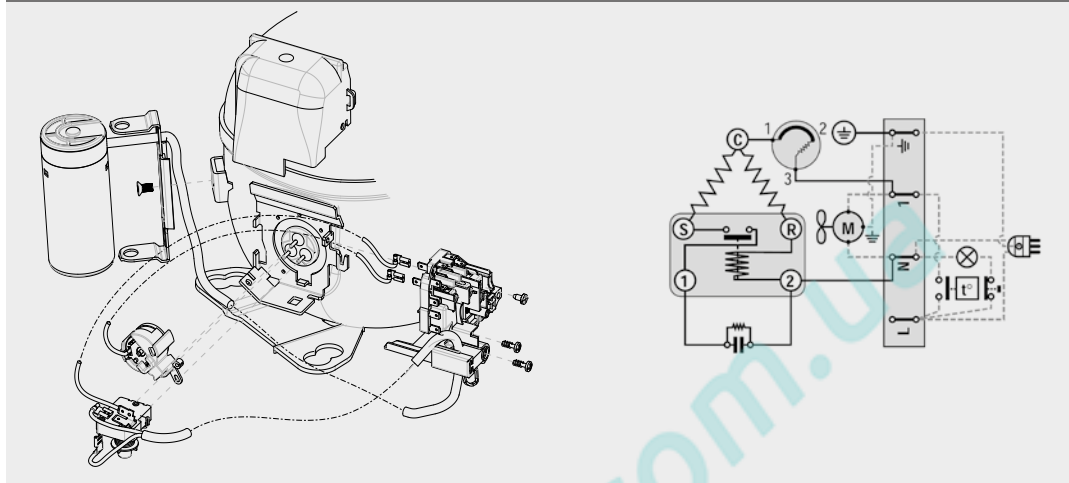


SM18 - NJ SERIES 3-фазный (Встроенный + внешний предохранитель)

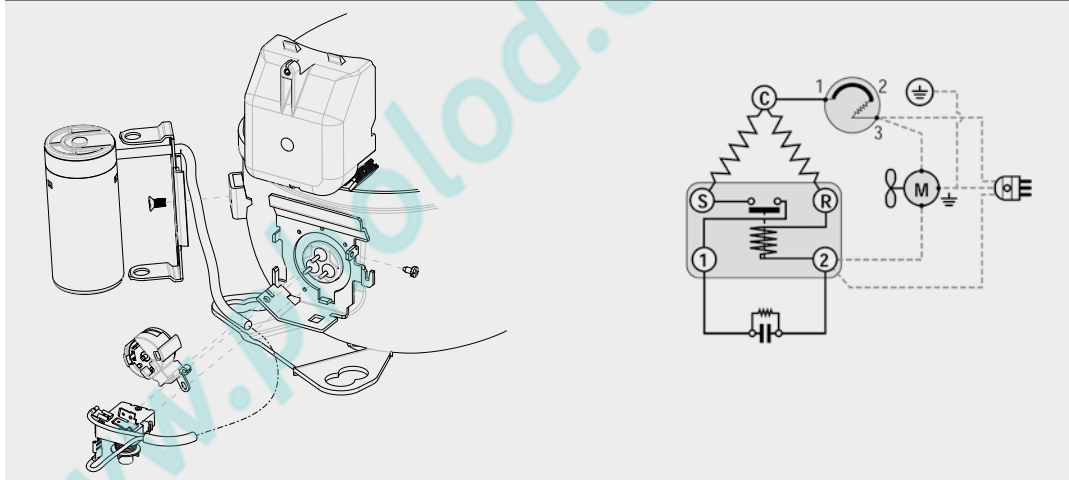


СХЕМЫ ПОДКЛЮЧЕНИЯ

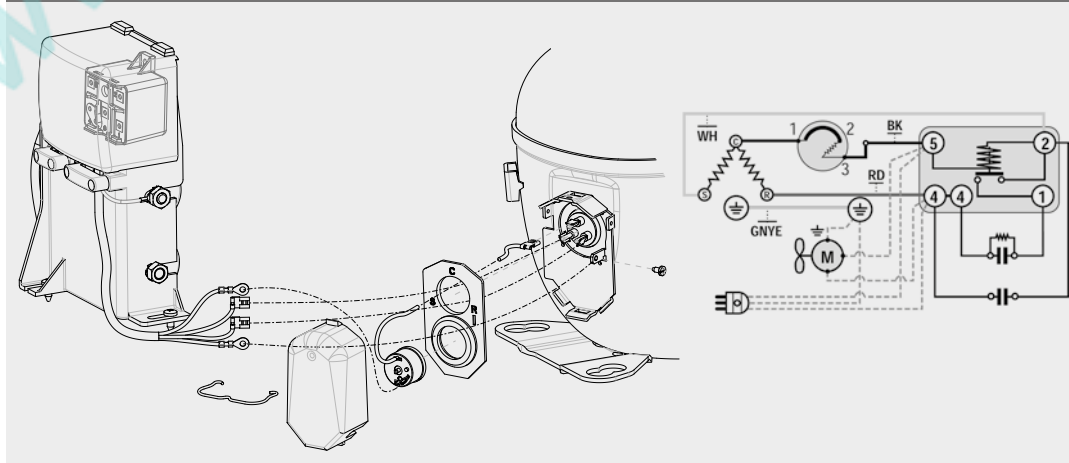
SM19 - NT SERIES CSIR Клеммная колодка



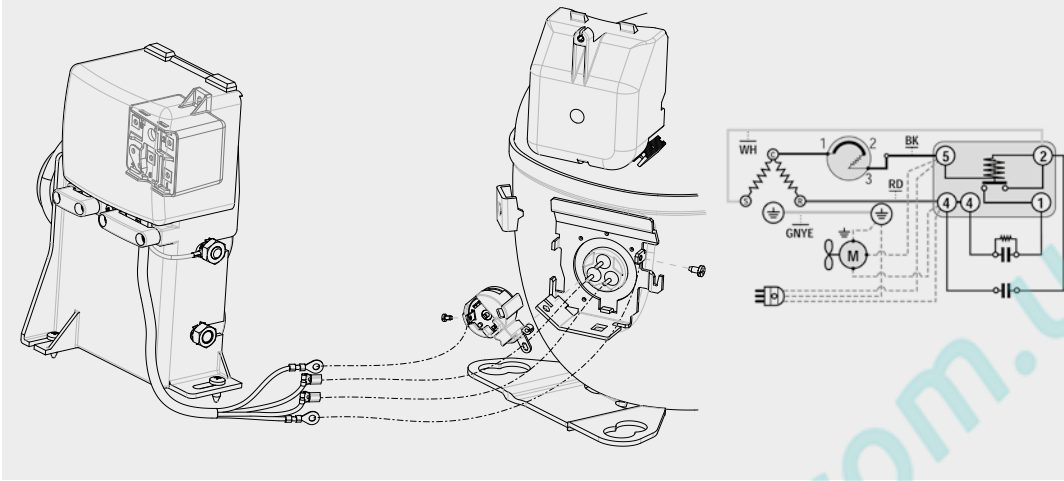
SM20 - NT SERIES CSIR – Американская версия



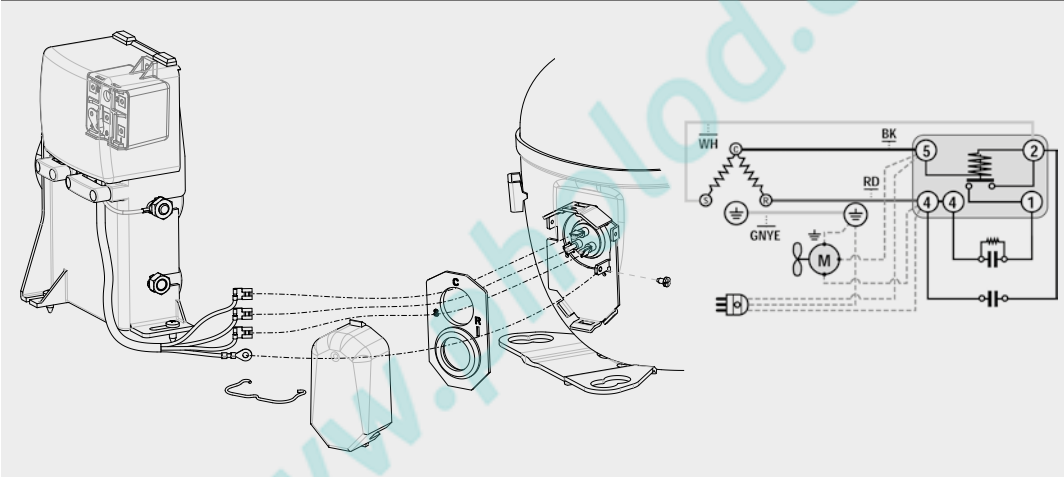
SM21 - NT SERIES CSR Бокс



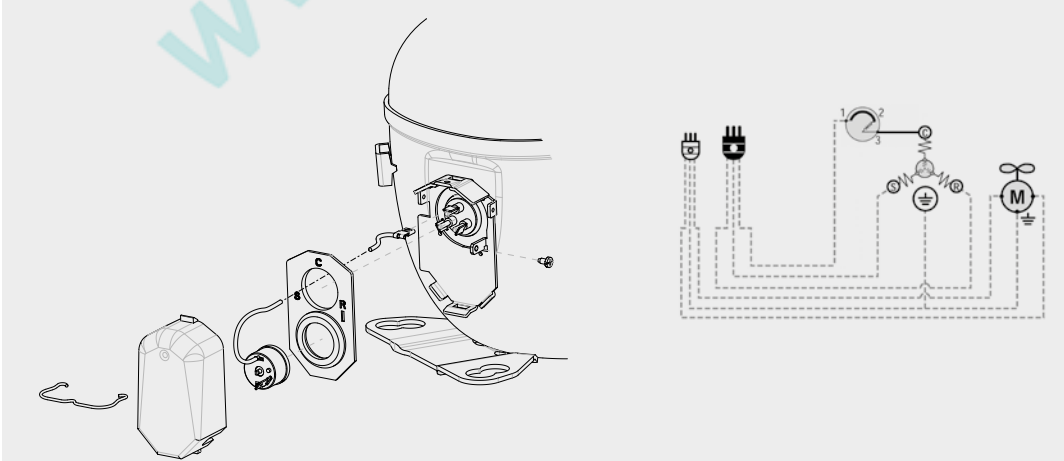
SM23 - NT SERIES CSR Бокс



SM26 - NT SERIES CSR Бокс (Встроенный предохранитель)

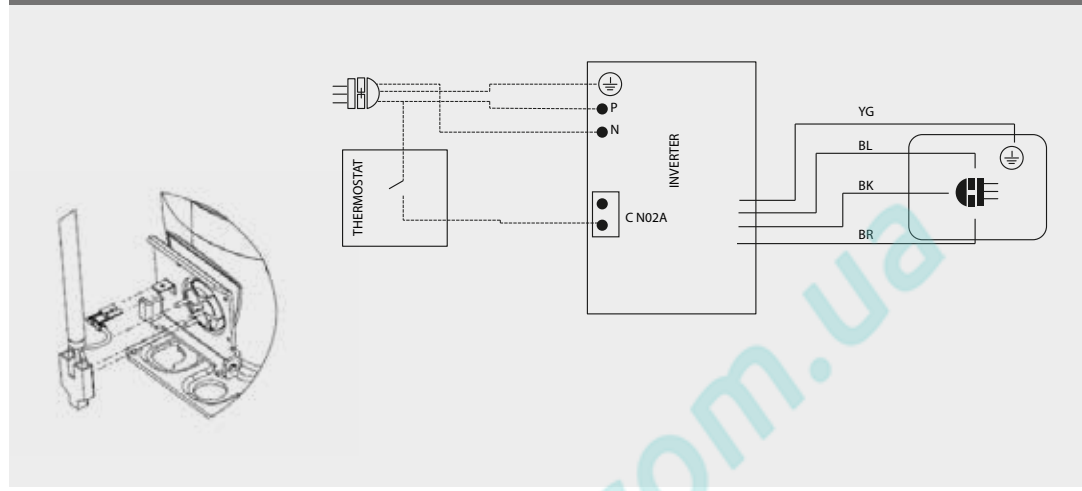


SM27 - NT SERIES 3-фазный (Встроенный + внешний предохранитель)

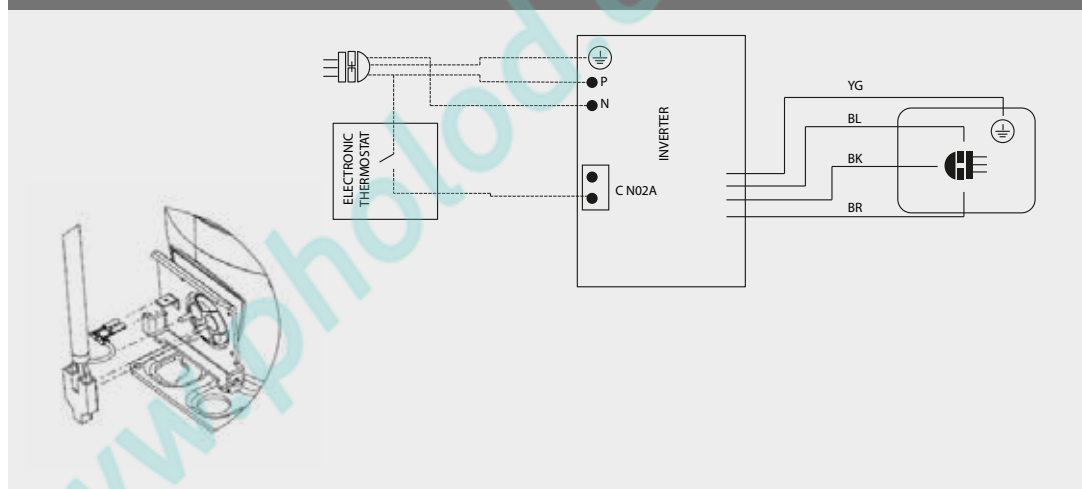


СХЕМЫ ПОДКЛЮЧЕНИЯ

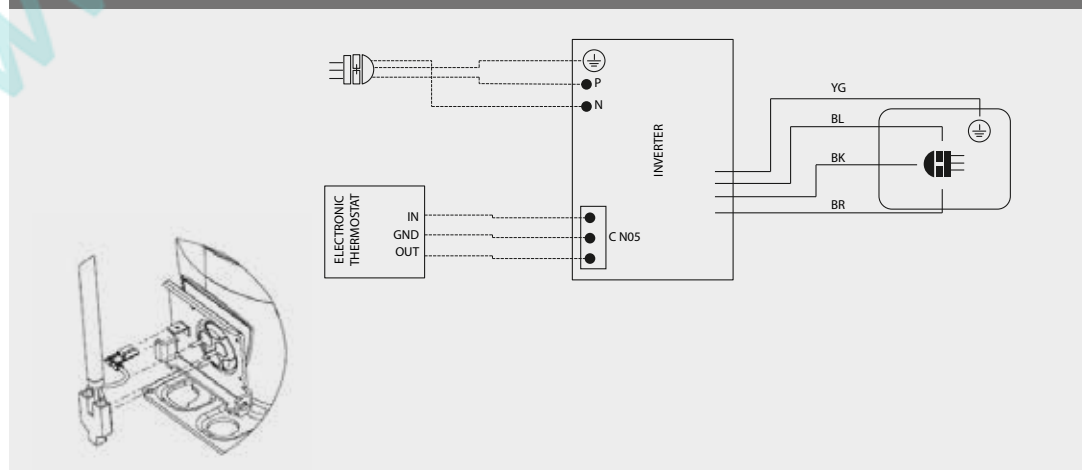
CON01 - VEMY6 / VEG (Режим Drop-in)



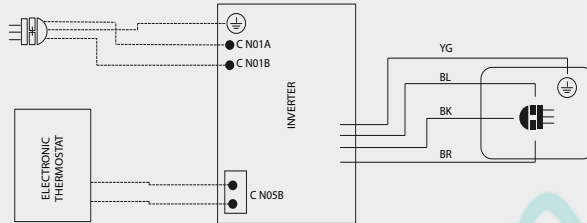
CON02 - VEM / VEG (Режим регулирования частоты)



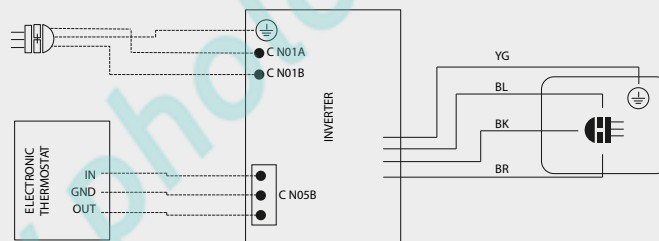
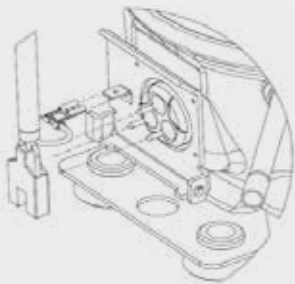
CON03 - VEMY6 / VEG (Управление через ПК)



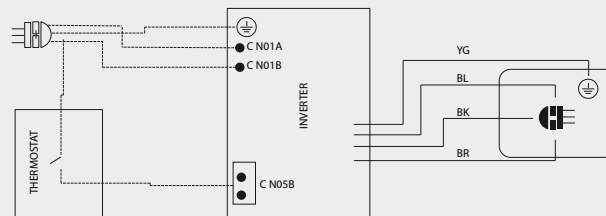
CON04 - VEM (Режим регулирования частоты)



CON05 - VEM (Управление через ПК)



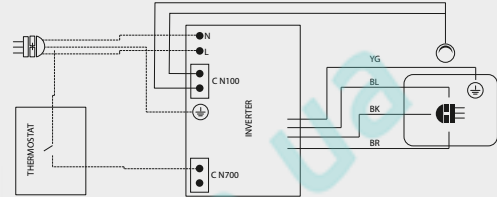
CON06 - VEM (Режим Drop-in)



СХЕМЫ ПОДКЛЮЧЕНИЯ

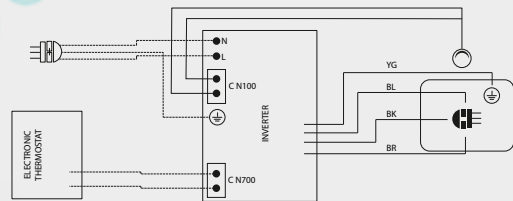
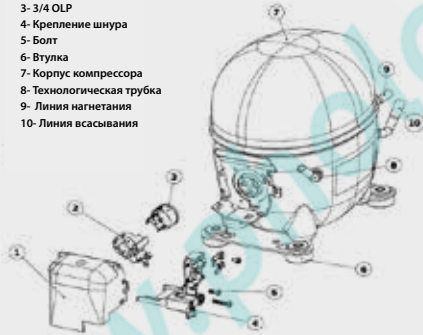
CON07 - VNE (Режим Drop-in)

- 1- Крышка
- 2- OLP кронштейн
- 3- 3/4 OLP
- 4- Крепление шнура
- 5- Болт
- 6- Втулка
- 7- Корпус компрессора
- 8- Технологическая трубка
- 9- Линия нагнетания
- 10- Линия всасывания



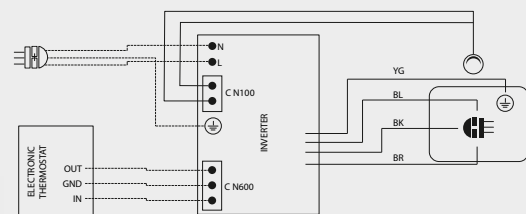
CON08 - VNE (Режим регулирования частоты)

- 1- Крышка
- 2- OLP кронштейн
- 3- 3/4 OLP
- 4- Крепление шнура
- 5- Болт
- 6- Втулка
- 7- Корпус компрессора
- 8- Технологическая трубка
- 9- Линия нагнетания
- 10- Линия всасывания

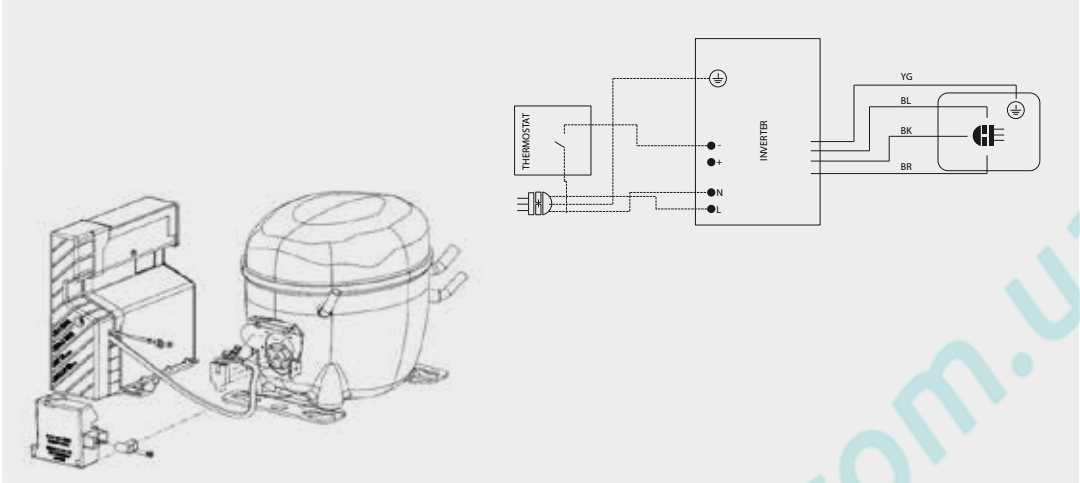


CON09 - VNE (Управление через ПК)

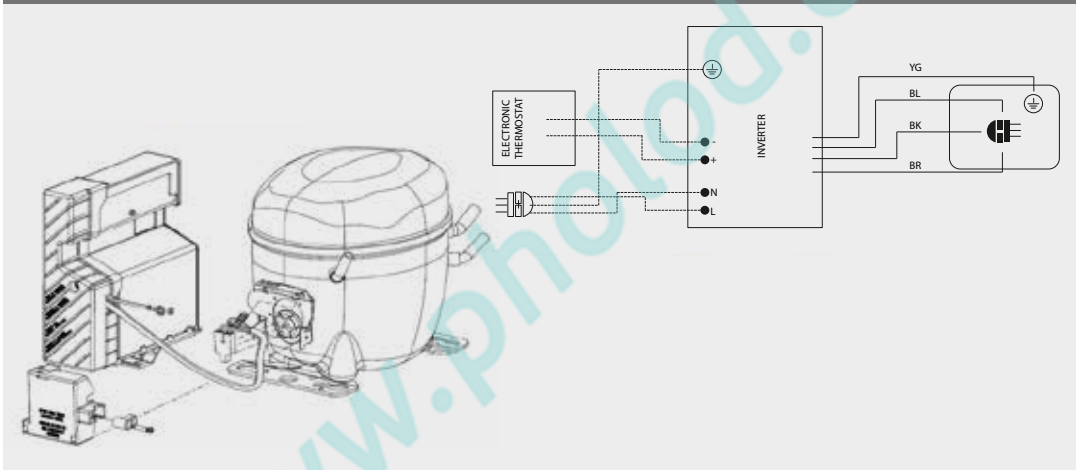
- 1- Крышка
- 2- OLP кронштейн
- 3- 3/4 OLP
- 4- Крепление шнура
- 5- Болт
- 6- Втулка
- 7- Корпус компрессора
- 8- Технологическая трубка
- 9- Линия нагнетания
- 10- Линия всасывания



CON10 - VEG (Режим Drop-in)

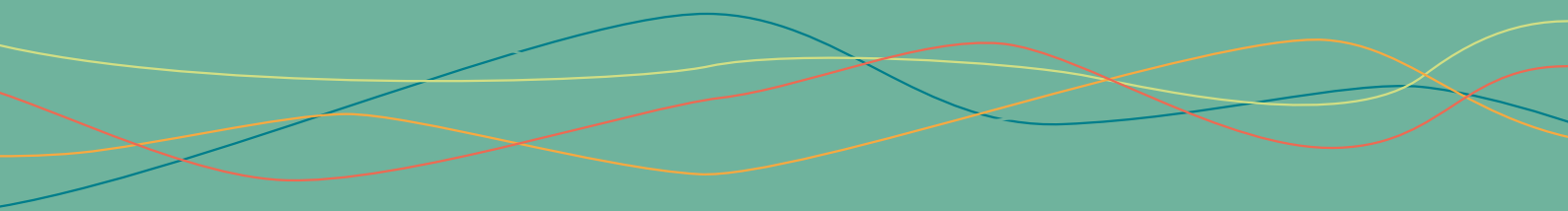


CON11 - VEG (Режим регулирования частоты)



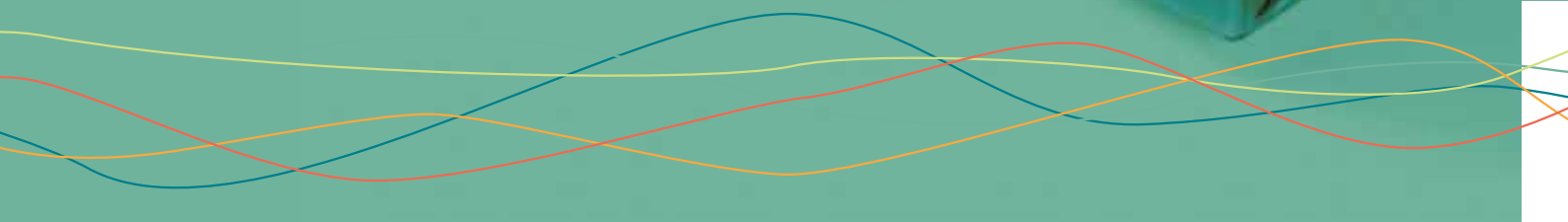
ИНВЕРТОРЫ

www.pholod.com.ua





www.photod.com.ua



ВВЕДЕНИЕ

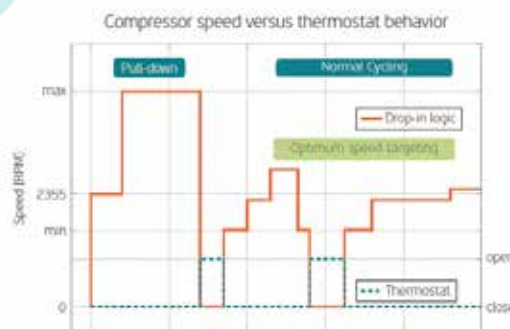


Компрессоры Embraco с регулируемой скоростью идеально подходят для коммерческих применений, где требуется широкий диапазон напряжения, быстрый выход на режим, оптимизированная производительность, контроль диапазона температур, более низкая потребляемая мощность и очень низкий уровень шума и вибрации. Это возможно благодаря использованию электронного инвертора, способного регулировать скорость компрессора, следовательно, контролировать его холодопроизводительность. Технология Embraco Fullmotion Inverter позволяет компрессору работать на разных скоростях, настраиваясь по требованию. При сравнении с обычным компрессором он экономит до 40% энергии.

РЕЖИМЫ РАБОТЫ

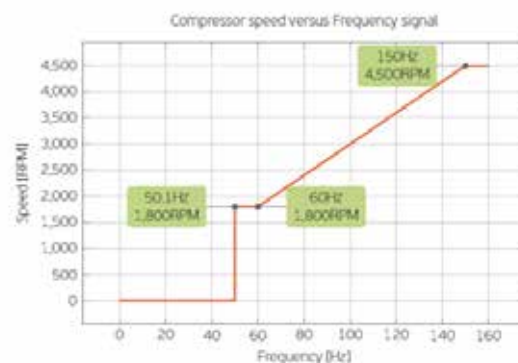
РЕЖИМ РАБОТЫ DROP-IN

Режим drop-in – это режим работы, в котором для управления компрессором используется простой сигнал включения-выключения, что позволяет применять его в любой холодильной системе без необходимости получения сигнала от электронного контроллера. Скорость компрессора автоматически регулируется инвертором в соответствии с изменением тепловой нагрузки.



РЕЖИМ РЕГУЛИРОВАНИЯ ЧАСТОТЫ

В этом режиме работы скорость компрессора контролируется посредством частотного сигнала, посылаемого на инвертор, и, как правило, обеспечивается электронным контроллером. Частотный сигнал представляет собой волну от 53 до 150 Гц. Затем компрессор будет управляться частотным сигналом, посылаемым на инвертор.

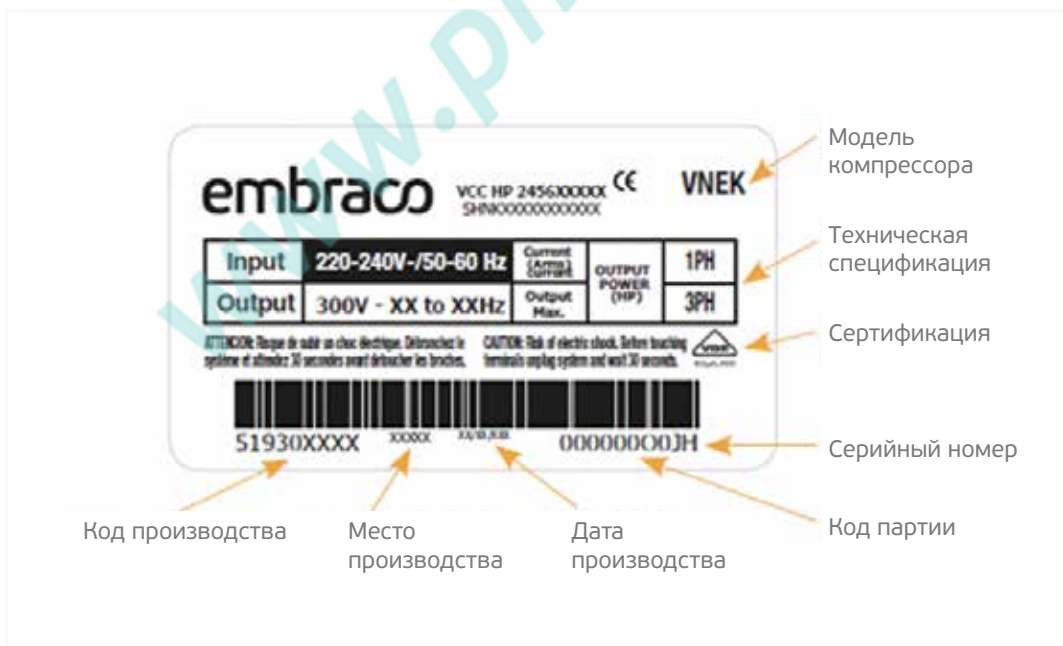


УПРАВЛЕНИЕ ЧЕРЕЗ ИНТЕРФЕЙС (ПК)

Эта опция используется, когда электронный контроллер управляет Инвертором с использованием протокола последовательной связи. Этот режим управления устанавливает двухстороннюю связь между инвертором и системным контроллером. На основе протокола Embraco можно определить скорость компрессора и проверить другие параметры, такие как количество оборотов в минуту и состояние ошибки. Эти ответы от инвертора могут использоваться контроллером, чтобы помочь диагностике неисправностей и ремонту за меньшее время.



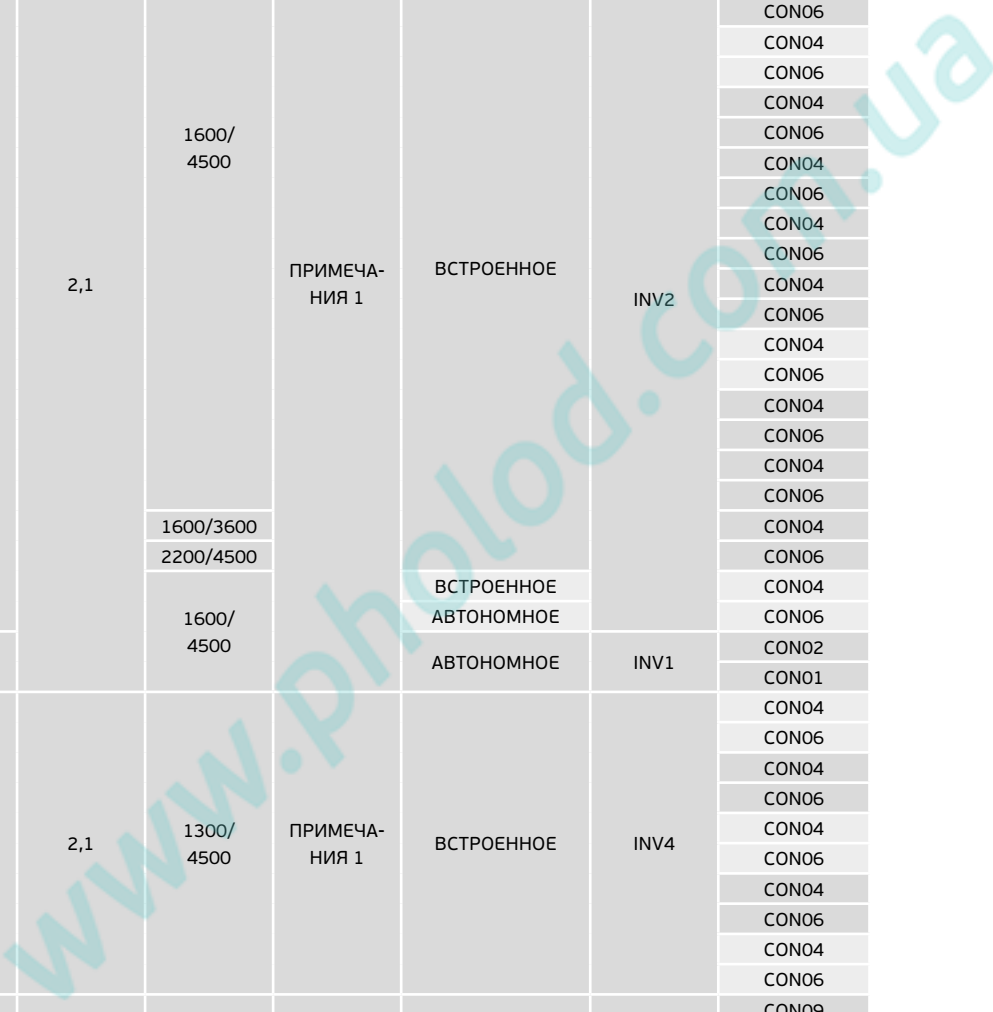
МАРКИРОВКА



ТИП	МОДЕЛЬ КОМПРЕССОРА				НОМИНАЛЬНОЕ НАПРЯЖЕНИЕ	РЕЖИМ УПРАВЛЕНИЯ	
BR	VEM	VEMY3H	VEMY4H	VEMY5H	VEMY7C	220-240В/50-60Гц	РЕГУЛИР. ЧАСТОТЫ
		VEMY3HM	VEMY4HM			220-240В/50-60Гц	DROPIN
		VEMY6HH				24В / DC	DROPIN
						220-240В/50-60Гц	ЧЕРЕЗ ПК
						220-240В/50-60Гц	РЕГУЛИР. ЧАСТОТЫ
						220-240В/50-60Гц	DROPIN
		VEMZ5C				220-240В/50-60Гц	РЕГУЛИР. ЧАСТОТЫ
						220-240В/50-60Гц	DROPIN
		VEMX5C				220-240В/50-60Гц	РЕГУЛИР. ЧАСТОТЫ
						220-240В/50-60Гц	DROPIN
		VEMC5C*				220-240В/50-60Гц	РЕГУЛИР. ЧАСТОТЫ
						220-240В/50-60Гц	DROPIN
		VEMZ7C*				220-240В/50-60Гц	РЕГУЛИР. ЧАСТОТЫ
						220-240В/50-60Гц	DROPIN
	VEMX7C*				220-240В/50-60Гц	РЕГУЛИР. ЧАСТОТЫ	
					220-240В/50-60Гц	DROPIN	
	VEMC7C*				220-240В/50-60Гц	РЕГУЛИР. ЧАСТОТЫ	
					220-240В/50-60Гц	DROPIN	
	VEMZ9C*				220-240В/50-60Гц	РЕГУЛИР. ЧАСТОТЫ	
					220-240В/50-60Гц	DROPIN	
VEMX9C*				220-240В/50-60Гц	РЕГУЛИР. ЧАСТОТЫ		
				220-240В/50-60Гц	DROPIN		
VEMC9C*				220-240В/50-60Гц	РЕГУЛИР. ЧАСТОТЫ		
				220-240В/50-60Гц	DROPIN		
VEG	VEGZ11C*				220-240В/50-60Гц	РЕГУЛИР. ЧАСТОТЫ	
					220-240В/50-60Гц	DROPIN	
	VEGT7H				220-240В/50-60Гц	РЕГУЛИР. ЧАСТОТЫ	
					220-240В/50-60Гц	DROPIN	
VEGT8HB	VEGT11HB			220-240В/50-60Гц	РЕГУЛИР. ЧАСТОТЫ		
				220-240В/50-60Гц	DROPIN		
EU	VES	VESD3C				220-240В/50-60Гц	РЕГУЛИР. ЧАСТОТЫ
						220-240В/50-60Гц	DROPIN
		VESA5C	VESD5C			220-240В/50-60Гц	РЕГУЛИР. ЧАСТОТЫ
						220-240В/50-60Гц	DROPIN
		VESA7C	VESD7C			220-240В/50-60Гц	РЕГУЛИР. ЧАСТОТЫ
						220-240В/50-60Гц	DROPIN
	VESA9C	VESC9C	VESD9C		220-240В/50-60Гц	РЕГУЛИР. ЧАСТОТЫ	
					220-240В/50-60Гц	DROPIN	
	VESC11C	VESD11C			220-240В/50-60Гц	РЕГУЛИР. ЧАСТОТЫ	
					220-240В/50-60Гц	DROPIN	
	VNEK	VNEK207U	VNEK206GK			220-240В 50/60Гц 1~	ЧЕРЕЗ ПК
						220-240В 50/60Гц 1~	РЕГУЛИР. ЧАСТОТЫ
						220-240В 50/60Гц 1~	DROPIN
						220-240В 50/60Гц 1~	ЧЕРЕЗ ПК
VNEK213U		VNEU213U	VNEK606GK	VNEK610Z	220-240В 50/60Гц 1~	РЕГУЛИР. ЧАСТОТЫ	
					220-240В 50/60Гц 1~	DROPIN	
					220-240В 50/60Гц 1~	ЧЕРЕЗ ПК	
VNEU217U		VNEK609GK	VNEK212GK	VNEK614Z	220-240В 50/60Гц 1~	РЕГУЛИР. ЧАСТОТЫ	
				220-240В 50/60Гц 1~	DROPIN		

МОДЕЛЬ КОМПРЕССОРА	НОМИНАЛЬНОЕ НАПРЯЖЕНИЕ	РЕЖИМ УПРАВЛЕНИЯ	ТИП ИНВЕРТОРА
VEGT8U	220-240В/50-60Гц	РЕГУЛ. ЧАСТОТЫ/DROPIN	CURRENT HP/FUTURE MAIA
	220-240В/50-60Гц	РЕГУЛ. ЧАСТОТЫ/DROPIN	MP2

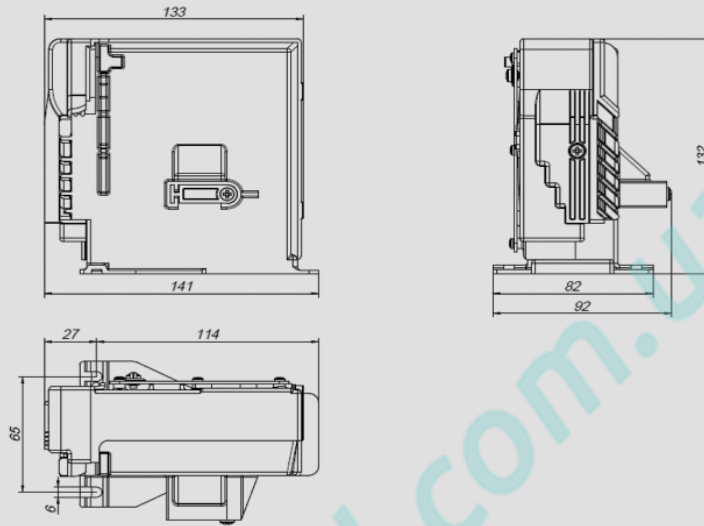
ТИП ИНВЕРТОРА	МАКС. МОЩНОСТЬ (Вт)	МАКС. ПОТРЕБ. ТОК (А)	ДИАПАЗОН СКОРОСТИ (ОБОРОТ. В МИН.)	РФС	ВЕРСИЯ КОРПУСА	КОД ВНЕШНЕЙ СХЕМЫ	СОЕДИНЕНИЕ					
VCC3	200	2,1	1600/4500	ПРИМЕЧАНИЕ 1	ВСТРОЕННОЕ	INV2	CON04					
24В DC	320	15			NA	АВТОНОМНОЕ	INV5	CON06				
VCC3-CO	320	2,1		1600/4500	ПРИМЕЧАНИЕ 1	АВТОНОМНОЕ	INV1	CON12				
VCC3	200							1600/4500	ПРИМЕЧАНИЕ 1	ВСТРОЕННОЕ	INV2	CON03
												CON02
				CON01								
				CON04								
				CON06								
				CON04								
				CON06								
				CON04								
				CON06								
				CON04								
				CON06								
				CON04								
				CON06								
		CON04										
		CON06										
VCC3-CO	320	1600/4500	ПРИМЕЧАНИЕ 1	ВСТРОЕННОЕ	INV2	CON04						
		1600/3600		АВТОНОМНОЕ		CON06						
		2200/4500		ВСТРОЕННОЕ	CON04							
		1600/4500		АВТОНОМНОЕ	CON06							
VCC3-CO	320	1600/4500		АВТОНОМНОЕ	INV1	CON02						
						CON01						
						CON04						
						CON06						
						CON04						
						CON06						
						CON04						
						CON06						
						CON04						
						CON06						
						CON04						
						CON06						
VES	200	2,1	1300/4500	ПРИМЕЧАНИЕ 1	ВСТРОЕННОЕ	INV4	CON04					
							CON06					
							CON04					
							CON06					
							CON04					
							CON06					
							CON04					
							CON06					
							CON04					
							CON06					
							CON04					
							CON06					
							CON04					
							CON06					
							CON04					
							CON06					
							CON04					
							CON06					
HP	500	6,5	2000/4500	ACTIVE	АВТОНОМНОЕ	INV3	CON09					
	800						CON08					
	1000						CON07					
							CON09					
							CON08					
							CON07					
							CON09					
							CON08					
							CON07					
							CON09					
							CON08					
							CON07					



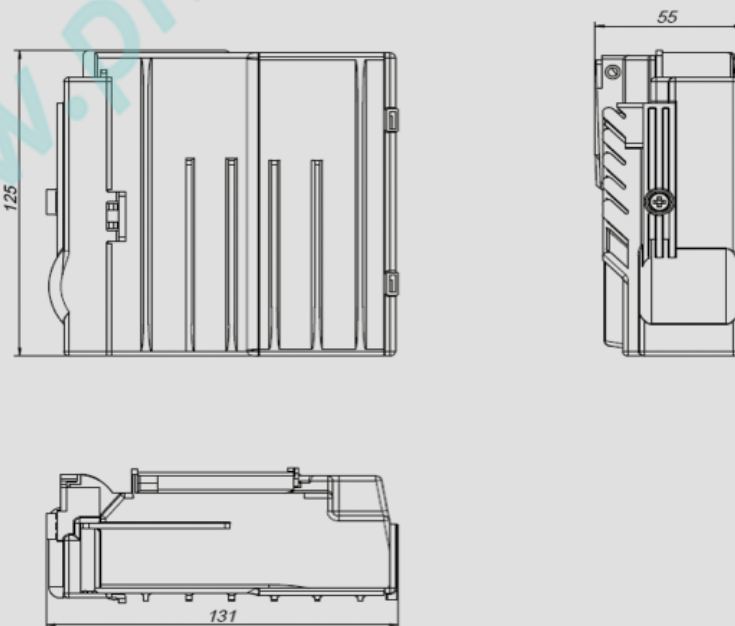
МАКС. МОЩНОСТЬ (Вт)	МАКС. ПОТРЕБ. ТОК (А)	ДИАПАЗОН СКОРОСТИ (ОБОРОТ. В МИН.)
1000	6,2	1800 - 4500
500	3,3	1800 - 4500

Все инверторы одобрены VDE
 Важно: Представленные модели – без РФС.
 Модели с РФС поставляются по запросу.
 *инвертор 115-127 В 50/60Гц доступен по предварительному заказу

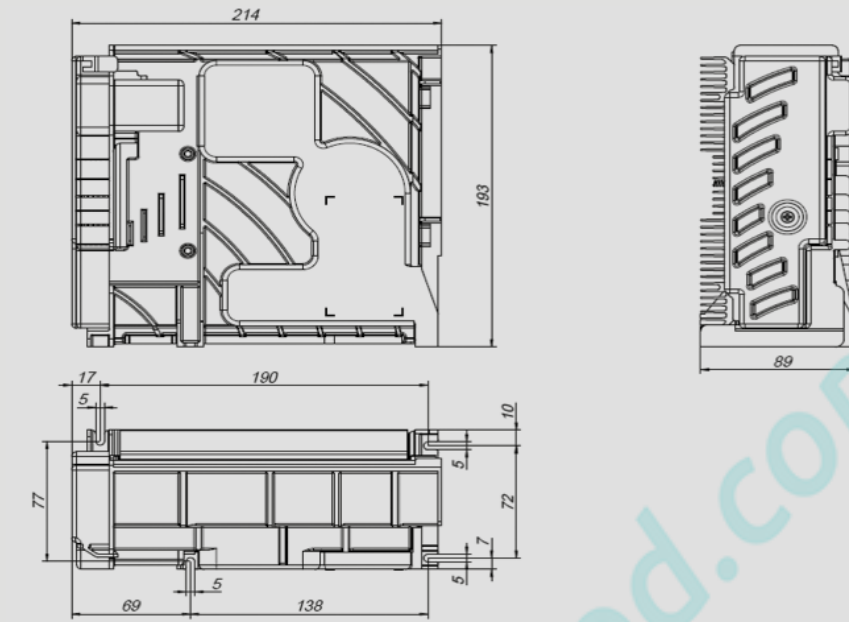
INV1



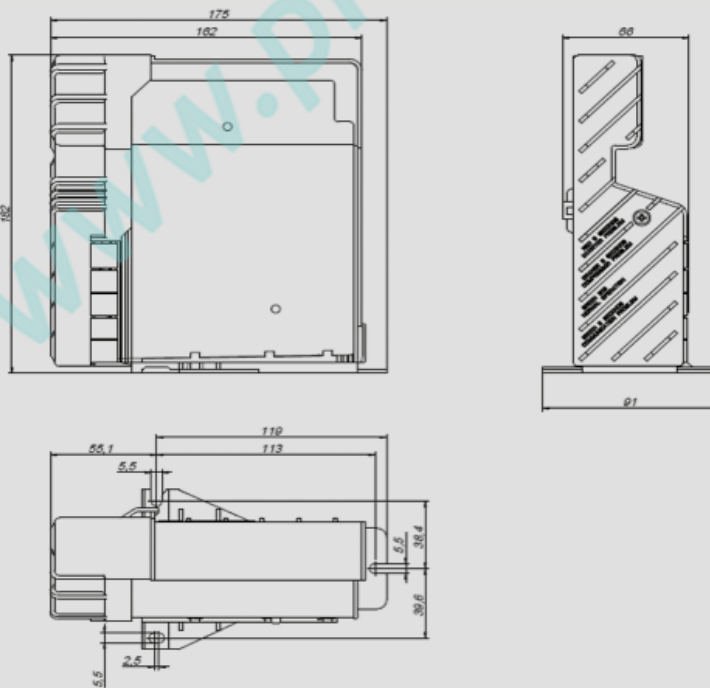
INV2



INV3



INV4



ЗАВОДЫ И ОФИСЫ EMBRACO



БРАЗИЛИЯ

Rui Barbosa, 1020 - P.O. BOX 91
89219-901 - Joinville - SC - Brazil
Тел.: +55 47 3441-2121
Факс: + 55 47 3441-2780



КИТАЙ

29 Yuhua Road
Area B of Beijing Tianzhu Airport industrial Zone
101312 - Beijing - China
Тел.: +86 10 8048-2255
Факс: +86 10 6725-6825



ИТАЛИЯ

Via Pietro Andriano, 12
10020 - Riva Presso Chieri (Torino) - Italy
P.O. BOX 151 - 10023 Chieri (TO)
Тел.: +39 011 943-7111
Факс: +39 011 946-8377
+39 011 946-9950



МЕКСИКА

Avenida de las Industrias 501 PIMSA
 Oriente Apodaca
 Nuevo León - México
 Тел.: +52 81 4780-6700



РОССИЯ

Бц Лотос
 Офис 13 - 5 этаж, офис III
 Ул. Одесская, 2 - Москва 117638 -Россия
 Тел.: +7 495 640-7050
 Факс: +7 495 640-7060



СЛОВАКИЯ

Odorinska Cesta, 2 - 052-01
 Spišská Nová Ves - Slovakia
 Тел.: +42 153 417-2291
 +42 153 417-2293
 Факс: +42 153 417-2299



США

1610 Satellite Blvd - Suite B
 Duluth, GA 30097
 Тел.: +1 800 548-9498
 Факс: +1 877 631-9016
 Тех. поддержка: +1 678 804-1374



are registered trademarks owned by Whirlpool SA - Embraco Compressors Business Unit and they will continue to be exploited for the Compressors marketing and sale with or without the new trademark EMBRACO.



ГЛОБАЛЬНОЕ ПРИСУТСТВИЕ

СВЯЖИТЕСЬ С НАМИ:

RU-MARKETING@EMBRACO.COM
MARKETING.EUROPE@EMBRACO.COM

ПРЕДСТАВИТЕЛЬСТВО В РОССИИ:

ООО «ЕМБРАКО РУС»
БЦ ЛОТОС, 5 ЭТ., ОФИС 13, УЛ. ОДЕССКАЯ, Д. 2, КОРП. А,
МОСКВА 117638
ТЕЛ.: +7(495) 640 7050