

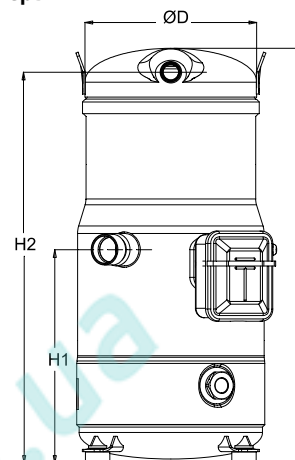
Технические характеристики

Спиральные компрессоры Данфосс **DSH / SM / SY / SZ / SH / WSH**



Общие характеристики

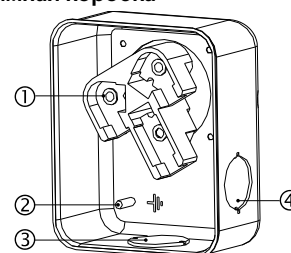
Номер модели (на заводской табличке компрессора)		SH090A4ALC
Кодовый номер компрессора в индивидуальной упаковке*		120H0003
Кодовый номер компрессора в общей упаковке**		120H0004
Номер чертежа		8560004f
Всасывающий и нагнетательный патрубки		Под пайку
Всасывающий патрубок		1-1/8" ODF
Нагнетательный патрубок		7/8" ODF
Смотровое стекло для контроля уровня масла		Резьбовое соединение
Штуцер для линии выравнивания масла		1 3/4" Rotolock
Штуцер для слива масла		Нет
Штуцер для манометра низкого давления		Клапан Шредера
Перепускной клапан		Нет
Описанный объем		88.4 см ³ /об
Описанный объем @ Номинальная частота		15.4 м ³ /h @ 2900 rpm - 18.6 м ³ /h @ 3500 rpm
Масса нетто		58 кг
Заправка масла		3 литр, Полиэфирное масло - 160SZ
Максимальное испытательное давление на стороне низкого/высокого давления		33.3 Бар(Отн.) / 48.7 Бар(Отн.)
Максимальный испытательный перепад давления		37 Бар
Макс. количество пусков в час		12
Предельная заправка хладагента		5.9 кг
Применяемые хладагенты		R410A

Размеры


D=243 мм
H=482 мм
H1=235 мм
H2=451 мм
H3=- мм

Электрические характеристики

Номинальное напряжение	380-400V/3/50Hz - 460V/3/60Hz
Диапазон напряжения	342-440 V @ 50Hz - 414-506 V @ 60Hz
Сопротивление обмоток (между фазами) +/- 7% при 25°C	1.47 Ω
Номинальный нагрузочный ток (RLA)	14.3 A
Максимальный непрерывный ток (MCC)	22 A
Ток при заторможенном роторе (LRA)	98 A
Защита электродвигателя	Внутренняя защита от перегрузки

Клеммная коробка


Класс защиты IP54 (с кабельным уплотнением)

- 1: Электрические соединения, 3 x 4,8 мм (3/16")
- 2: Заземление M4-12
- 3: Пробивное отверстие диам. 29 мм (1,14")
- 4: Пробивное отверстие диам. 25,5 мм (1,00")

Рекомендуемый момент затягивания при монтаже

Смотровое стекло для контроля уровня масла	50 Нм
Электрические соединения / Заземление	3 Нм / 2 Нм
Крепежные болты	15 Нм

Детали, поставляемые с компрессором

Монтажный комплект с прокладками, болтами, гайками, втулками и шайбами
Начальная заправка масла
Инструкция по монтажу

Аттестация : Аттестовано CE, Аттестация UL (файл SA6873), -

*Индивидуальная упаковка: компрессор в картонной коробке

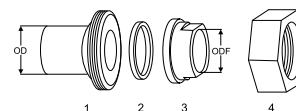
**Общая упаковка: 8 неупакованных компрессоров на поддоне (минимальный заказ 8)

Аксессуары для Rotolock, сторона всасывания
Кодовый номер

Переходная втулка под пайку, P02 (1-3/4" Rotolock, 1-1/8" ODF)	8153004
Переходник угловой, C02 (1-3/4" Rotolock, 1-1/8" ODF)	8168005
Вентиль Rotolock, V02 (1-3/4" Rotolock, 1-1/8" ODF)	8168028
Прокладка, 1-3/4"	8156132

Аксессуары для Rotolock, сторона нагнетания
Кодовый номер

Вентиль Rotolock, V05 (1-1/4" Rotolock, 7/8" ODF)	8168030
Прокладка, 1-3/4"	8156132

Комплект переходной втулки под пайку

Аксессуары для Rotolock, комплект
Кодовый номер

Комплект переходных втулок под пайку (1-3/4"~1-1/8"), (1-1/4"~7/8")	120Z0125
Комплект вентиля, V02(1"3/4~1"1/8), V05(1"1/4~7/8")	120Z0403
Комплект прокладок, 1", 1-1/4", 1-3/4", OSG, прокладки черные и белые	8156009

Масла
Кодовый номер

Масло POE, 160SZ, 1 -литровая банка	7754023
POE lubricant, 160SZ, 2.5 litre can	120Z0571

Подогреватели картера
Кодовый номер

Поверхностный подогреватель картера, 80 Вт, 24 В, аттестованный CE, UL	120Z0388
Поверхностный подогреватель картера, 80 Вт, 230 В, аттестованный CE, UL	120Z0389
Поверхностный подогреватель картера, 80 Вт, 400 В, аттестованный CE, UL	120Z0390
Поверхностный подогреватель картера, 80 Вт, 460 В, аттестованный CE, UL	120Z0391

1. Переходник для соединения Rotolock (для всасывающего и нагнетательного патрубков)

2. Прокладка (для всасывающего и нагнетательного патрубков)

3. Втулка под пайку (для всасывающего и нагнетательного патрубков)

4. Гайка для соединения Rotolock (для всасывающего и нагнетательного патрубков)

Прочие аксессуары
Кодовый номер

Акустический чехол для спирального компрессора SH090	120Z0034
Прокладка, 1-3/4"	8156132
Термостат на линии нагнетания	7750009

Запасные части
Кодовый номер

Монтажный комплект спир. компрессоров. Прокладки, втулки, болты, шайбы	120Z0066
Смотровое стекло с прокладками (черными и белыми)	8156019
Сервисный комплект для клеммной коробки 96 x 115 мм, включает в себя: крышку, зажим	8156135
Тройник 52 x 57 мм	8173230

Темп. конд., °C (tc)	Температура кипения, °C (to)							
	-25	-20	-15	-10	-5	0	5	10

Холодопроизводительность, Вт

30	7 649	9 618	11 943	14 669	17 843	21 511	25 718	30 511	35 935
35	7 063	8 966	11 199	13 809	16 841	20 342	24 357	28 932	34 114
40	-	8 319	10 447	12 926	15 802	19 122	22 931	27 275	32 200
45	-	-	9 673	12 007	14 714	17 838	21 427	25 526	30 181
50	-	-	8 865	11 040	13 563	16 478	19 833	23 672	28 042
55	-	-	-	10 012	12 337	15 029	18 135	21 701	25 773
60	-	-	-	-	11 024	13 479	16 322	19 601	23 359
65	-	-	-	-	-	-	14 382	17 358	20 790

Потребляемая мощность, Вт

30	3 976	4 061	4 147	4 229	4 304	4 366	4 414	4 441	4 444
35	4 443	4 520	4 600	4 681	4 758	4 827	4 884	4 924	4 944
40	-	5 027	5 099	5 174	5 250	5 321	5 383	5 433	5 467
45	-	-	5 661	5 728	5 798	5 867	5 932	5 987	6 029
50	-	-	6 307	6 361	6 421	6 485	6 547	6 604	6 652
55	-	-	-	7 092	7 139	7 194	7 250	7 305	7 354
60	-	-	-	-	7 971	8 012	8 059	8 107	8 154
65	-	-	-	-	-	-	8 992	9 031	9 070

Потребляемый ток, Вт

30	9.35	9.40	9.45	9.50	9.55	9.61	9.65	9.70	9.74
35	9.79	9.85	9.91	9.97	10.03	10.08	10.14	10.19	10.24
40	-	10.37	10.44	10.50	10.57	10.63	10.69	10.75	10.80
45	-	-	11.06	11.13	11.20	11.27	11.34	11.40	11.45
50	-	-	11.80	11.87	11.95	12.02	12.09	12.15	12.21
55	-	-	-	12.74	12.82	12.89	12.96	13.03	13.09
60	-	-	-	-	13.83	13.91	13.98	14.05	14.11
65	-	-	-	-	-	-	15.16	15.23	15.29

Массовый расход, кг/ч

30	158	198	243	294	354	422	499	587	686
35	155	194	240	291	351	419	496	584	683
40	-	191	236	288	347	415	492	580	679
45	-	-	232	283	342	410	487	575	673
50	-	-	227	278	337	405	481	568	667
55	-	-	-	273	332	399	475	561	659
60	-	-	-	-	325	392	468	554	651
65	-	-	-	-	-	-	459	545	642

Холод. коэффициент

30	1.92	2.37	2.88	3.47	4.15	4.93	5.83	6.87	8.09
35	1.59	1.98	2.43	2.95	3.54	4.21	4.99	5.88	6.90
40	-	1.66	2.05	2.50	3.01	3.59	4.26	5.02	5.89
45	-	-	1.71	2.10	2.54	3.04	3.61	4.26	5.01
50	-	-	1.41	1.74	2.11	2.54	3.03	3.58	4.22
55	-	-	-	1.41	1.73	2.09	2.50	2.97	3.50
60	-	-	-	-	1.38	1.68	2.03	2.42	2.86
65	-	-	-	-	-	-	1.60	1.92	2.29

Номинальная производительность при to = 5 °C, tc = 50 °C

Холодопроизводительность	19 833	Вт
Потребляемая мощность	6 547	Вт
Потребляемый ток	12.09	А
Массовый расход	481	кг/ч
С.О.Р.	3.03	


Настройки реле давления

Макс. настр. реле высокого давл.	45	Бар(Отн.)
Мин. настр. реле низкого давл.	1.5	Бар(Отн.)
Давл. цикла с вакуумированием	1.7	Бар(Отн.)

Звуковая мощность

Уровень звуковой мощности	70	дБА
С акустическим чехлом	64	дБА

to: Температура кипения в точке росы

tc: Температура конденсации в точке росы

Номинальные условия : Перегрев = 10 К , Переохладение = 0 К

Все технические характеристики +/- 5%

Danfoss can accept no responsibility for possible errors in catalogues, brochures and other printed material. Danfoss reserves the right to alter its products without notice. This also applies to products already on order provided that such alternations can be made without subsequential changes being necessary in specifications already agreed. All trademarks in this material are property of the respective companies. Danfoss and the Danfoss logotype are trademarks of Danfoss A/S. All rights reserved.

Темп. конд., °C (tc)	Температура кипения, °C (to)							
	-25	-20	-15	-10	-5	0	5	10

Холодопроизводительность, Вт

30	8 261	10 376	12 871	15 794	19 194	23 119	27 619	32 740	38 533
35	7 678	9 734	12 145	14 959	18 225	21 993	26 310	31 226	36 789
40	-	9 101	11 414	14 105	17 224	20 820	24 942	29 640	34 961
45	-	-	10 666	13 221	16 180	19 592	23 507	27 973	33 042
50	-	-	-	12 297	15 083	18 299	21 995	26 221	31 027
55	-	-	-	11 326	13 930	16 940	20 409	24 386	28 923
60	-	-	-	-	12 726	15 527	18 765	22 493	26 762
65	-	-	-	-	-	-	17 131	20 625	24 649

Потребляемая мощность, Вт

30	3 976	4 061	4 147	4 229	4 304	4 366	4 414	4 441	4 444
35	4 443	4 520	4 600	4 681	4 758	4 827	4 884	4 924	4 944
40	-	5 027	5 099	5 174	5 250	5 321	5 383	5 433	5 467
45	-	-	5 661	5 728	5 798	5 867	5 932	5 987	6 029
50	-	-	-	6 361	6 421	6 485	6 547	6 604	6 652
55	-	-	-	7 092	7 139	7 194	7 250	7 305	7 354
60	-	-	-	-	7 971	8 012	8 059	8 107	8 154
65	-	-	-	-	-	-	8 992	9 031	9 070

Потребляемый ток, Вт

30	9.35	9.40	9.45	9.50	9.55	9.61	9.65	9.70	9.74
35	9.79	9.85	9.91	9.97	10.03	10.08	10.14	10.19	10.24
40	-	10.37	10.44	10.50	10.57	10.63	10.69	10.75	10.80
45	-	-	11.06	11.13	11.20	11.27	11.34	11.40	11.45
50	-	-	-	11.87	11.95	12.02	12.09	12.15	12.21
55	-	-	-	12.74	12.82	12.89	12.96	13.03	13.09
60	-	-	-	-	13.83	13.91	13.98	14.05	14.11
65	-	-	-	-	-	-	15.16	15.23	15.29

Массовый расход, кг/ч

30	157	196	241	293	352	419	496	583	681
35	154	193	238	290	348	416	493	580	678
40	-	190	234	286	345	412	489	576	673
45	-	-	230	282	340	407	484	570	668
50	-	-	-	277	335	402	478	564	662
55	-	-	-	271	329	396	472	557	654
60	-	-	-	-	323	389	464	550	646
65	-	-	-	-	-	-	456	541	637

Холод. коэффициент

30	2.08	2.55	3.10	3.73	4.46	5.29	6.26	7.37	8.67
35	1.73	2.15	2.64	3.20	3.83	4.56	5.39	6.34	7.44
40	-	1.81	2.24	2.73	3.28	3.91	4.63	5.46	6.40
45	-	-	1.88	2.31	2.79	3.34	3.96	4.67	5.48
50	-	-	-	1.93	2.35	2.82	3.36	3.97	4.66
55	-	-	-	1.60	1.95	2.35	2.82	3.34	3.93
60	-	-	-	-	1.60	1.94	2.33	2.77	3.28
65	-	-	-	-	-	-	1.91	2.28	2.72

Номинальная производительность при to = 7.2 °C, tc = 54.4 °C

Холодопроизводительность	22 300	Вт
Потребляемая мощность	7 185	Вт
Потребляемый ток	12.88	А
Массовый расход	509	кг/ч
С.О.Р.	3.10	

Настройки реле давления

Макс. настр. реле высокого давл.	45	Бар(Отн.)
Мин. настр. реле низкого давл.	1.5	Бар(Отн.)
Давл. цикла с вакуумированием	1.7	Бар(Отн.)

Звуковая мощность

Уровень звуковой мощности	70	дБА
С акустическим чехлом	64	дБА

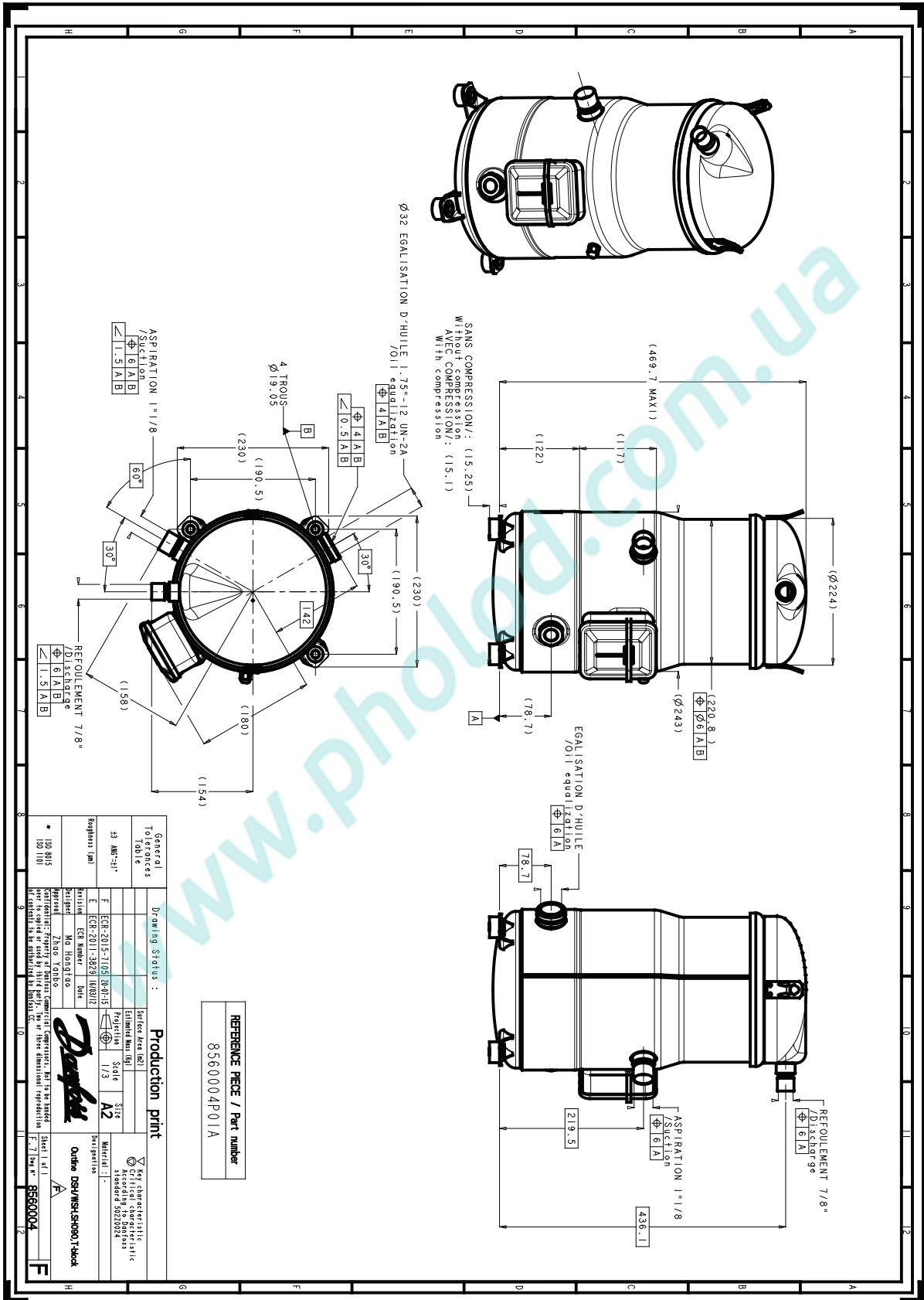
to: Температура кипения в точке росы

tc: Температура конденсации в точке росы

Номинальные условия : Перегрев = 11.1 К , Переохлаждение = 8.3

Все технические характеристики +/- 5%

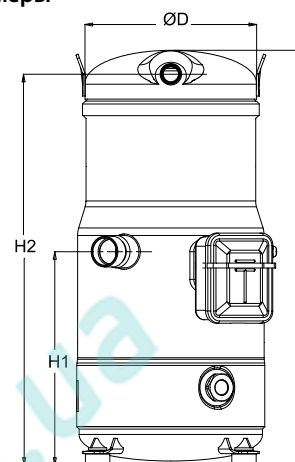
Danfoss can accept no responsibility for possible errors in catalogues, brochures and other printed material. Danfoss reserves the right to alter its products without notice. This also applies to products already on order provided that such alternations can be made without subsequential changes being necessary in specifications already agreed. All trademarks in this material are property of the respective companies. Danfoss and the Danfoss logotype are trademarks of Danfoss A/S. All rights reserved.



Фирма «Данфосс» не несет ответственности за какие-либо ошибки в каталогах, брошюрах или в других печатных материалах. Фирма «Данфосс» сохраняет за собой право на изменения в своей продукции в любое время без уведомления, если только эти изменения в уже заказанных изделиях не потребуют изменений в оборудовании, определенным предварительно соглашением между фирмой «Данфосс» и Покупателем.

Общие характеристики

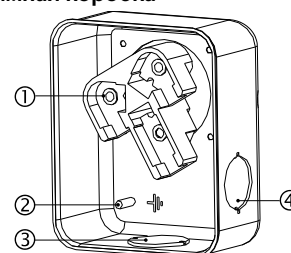
Номер модели (на заводской табличке компрессора)		SH105A4ALC
Кодовый номер компрессора в индивидуальной упаковке*		120H0211
Кодовый номер компрессора в общей упаковке**		120H0212
Номер чертежа		8560003h
Всасывающий и нагнетательный патрубки		Под пайку
Всасывающий патрубок		1-3/8" ODF
Нагнетательный патрубок		7/8" ODF
Смотровое стекло для контроля уровня масла		Резьбовое соединение
Штуцер для линии выравнивания масла		1 3/4" Rotolock
Штуцер для слива масла		Нет
Штуцер для манометра низкого давления		Клапан Шредера
Перепускной клапан		Нет
Описанный объем		103.5 см ³ /об
Описанный объем @ Номинальная частота		18.0 м ³ /h @ 2900 rpm - 21.7 м ³ /h @ 3500 rpm
Масса нетто		64.2 кг
Заправка масла		3.3 литр, Полиэфирное масло - 160SZ
Максимальное испытательное давление на стороне низкого/высокого давления		33.3 Бар(Отн.) / 48.7 Бар(Отн.)
Максимальный испытательный перепад давления		37 Бар
Макс. количество пусков в час		12
Предельная заправка хладагента		7.9 кг
Применяемые хладагенты		R410A

Размеры


D=243 мм
H=540 мм
H1=278 мм
H2=509 мм
H3= мм

Электрические характеристики

Номинальное напряжение	380-400V/3/50Hz - 460V/3/60Hz
Диапазон напряжения	342-440 V @ 50Hz - 414-506 V @ 60Hz
Сопротивление обмоток (между фазами) +/- 7% при 25°C	1.05 Ω
Номинальный нагрузочный ток (RLA)	17,9 А
Максимальный непрерывный ток (MCC)	25 А
Ток при заторможенном роторе (LRA)	142 А
Защита электродвигателя	Внутренняя защита от перегрузки

Клеммная коробка


Класс защиты IP54 (с кабельным уплотнением)

- 1: Электрические соединения, 3 x 4,8 мм (3/16")
- 2: Заземление M4-12
- 3: Пробивное отверстие диам. 29 мм (1,14")
- 4: Пробивное отверстие диам. 25,5 мм (1,00")

Рекомендуемый момент затягивания при монтаже

Смотровое стекло для контроля уровня масла	50 Нм
Электрические соединения / Заземление	3 Нм / 2 Нм
Крепежные болты	15 Нм

Детали, поставляемые с компрессором

Монтажный комплект с прокладками, болтами, гайками, втулками и шайбами
Начальная заправка масла
Инструкция по монтажу

Аттестация : Аттестовано CE, Аттестация UL (файл SA6873), -

*Индивидуальная упаковка: компрессор в картонной коробке

**Общая упаковка: 8 неупакованных компрессоров на поддоне (минимальный заказ 8)

Аксессуары для Rotolock, сторона всасывания
Кодовый номер

Переходная втулка под пайку, P10 (1-3/4" Rotolock, 1-3/8" ODF)	8153003
Вентиль Rotolock, V10 (1-3/4" Rotolock, 1-3/8" ODF)	8168022
Прокладка, 1-3/4"	8156132

Аксессуары для Rotolock, сторона нагнетания
Кодовый номер

Вентиль Rotolock, V05 (1-1/4" Rotolock, 7/8" ODF)	8168030
Прокладка, 1-3/4"	8156132

Аксессуары для Rotolock, комплект
Кодовый номер

Комплект переходных втулок под пайку (1-3/4"~1-3/8"), (1-1/4"~7/8")	120Z0405
Комплект вентиляей, V10 (1-3/4"~1-3/8"), V05 (1-1/4"~7/8")	7703392
Комплект прокладок, 1-1/4", 1-3/4", 2-1/4", OSG, прокладки черные и белые	8156013

Масла
Кодовый номер

Масло POE, 160SZ, 1 -литровая банка	7754023
POE lubricant, 160SZ, 2.5 litre can	120Z0571

Подогреватели картера
Кодовый номер

Поверхностный подогреватель картера, 80 Вт, 24 В, аттестованный CE, UL	120Z0388
Поверхностный подогреватель картера, 80 Вт, 230 В, аттестованный CE, UL	120Z0389
Поверхностный подогреватель картера, 80 Вт, 400 В, аттестованный CE, UL	120Z0390
Поверхностный подогреватель картера, 80 Вт, 460 В, аттестованный CE, UL	120Z0391

Прочие аксессуары
Кодовый номер

Акустический чехол для спирального компрессора SH105-161, SM124, SM147	120Z0035
Прокладка, 1-3/4"	8156132
Термостат на линии нагнетания	7750009

Запасные части
Кодовый номер

Монтажный комплект спир. компрессоров. Прокладки, втулки, болты, шайбы	120Z0066
Смотровое стекло с прокладками (черными и белыми)	8156019
Сервисный комплект для клеммной коробки 96 x 115 мм, включает в себя: крышку, зажим	8156135
Тройник 52 x 57 мм	8173230

Темп. конд., °C (tc)	Температура кипения, °C (to)							
	-25	-20	-15	-10	-5	0	5	10

Холодопроизводительность, Вт

30	8 503	10 804	13 562	16 834	20 679	25 155	30 323	36 239	42 962
35	8 074	10 319	12 973	16 095	19 744	23 979	28 857	34 438	40 779
40	-	9 791	12 333	15 296	18 740	22 722	27 302	32 537	38 487
45	-	-	11 620	14 414	17 642	21 363	25 634	30 515	36 064
50	-	-	10 810	13 426	16 429	19 879	23 832	28 349	33 487
55	-	-	-	12 309	15 078	18 247	21 873	26 016	30 733
60	-	-	-	-	13 567	16 445	19 734	23 493	27 781
65	-	-	-	-	-	-	17 393	20 759	24 607

Потребляемая мощность, Вт

30	4 872	4 925	4 987	5 057	5 136	5 223	5 319	5 424	5 538
35	5 380	5 431	5 494	5 568	5 652	5 748	5 854	5 971	6 100
40	-	6 001	6 058	6 129	6 212	6 309	6 418	6 542	6 678
45	-	-	6 703	6 763	6 839	6 930	7 037	7 159	7 297
50	-	-	7 453	7 496	7 557	7 637	7 733	7 848	7 981
55	-	-	-	8 351	8 391	8 451	8 532	8 632	8 753
60	-	-	-	-	9 364	9 398	9 456	9 535	9 637
65	-	-	-	-	-	-	10 529	10 581	10 658

Потребляемый ток, Вт

30	11.69	11.84	11.95	12.03	12.09	12.16	12.23	12.34	12.49
35	12.22	12.37	12.48	12.57	12.64	12.71	12.81	12.93	13.10
40	-	12.97	13.08	13.16	13.23	13.31	13.41	13.55	13.73
45	-	-	13.77	13.84	13.92	14.00	14.10	14.23	14.42
50	-	-	14.59	14.66	14.72	14.80	14.89	15.03	15.22
55	-	-	-	15.65	15.70	15.76	15.84	15.97	16.16
60	-	-	-	-	16.88	16.92	16.99	17.11	17.28
65	-	-	-	-	-	-	18.37	18.47	18.62

Массовый расход, кг/ч

30	176	222	276	338	410	493	589	698	821
35	177	224	277	340	411	494	588	695	817
40	-	224	278	340	412	493	586	692	811
45	-	-	278	340	411	491	583	687	804
50	-	-	277	339	409	488	579	681	796
55	-	-	-	336	405	484	573	673	786
60	-	-	-	-	400	478	565	664	774
65	-	-	-	-	-	-	556	652	761

Холод. коэффициент

30	1.75	2.19	2.72	3.33	4.03	4.82	5.70	6.68	7.76
35	1.50	1.90	2.36	2.89	3.49	4.17	4.93	5.77	6.69
40	-	1.63	2.04	2.50	3.02	3.60	4.25	4.97	5.76
45	-	-	1.73	2.13	2.58	3.08	3.64	4.26	4.94
50	-	-	1.45	1.79	2.17	2.60	3.08	3.61	4.20
55	-	-	-	1.47	1.80	2.16	2.56	3.01	3.51
60	-	-	-	-	1.45	1.75	2.09	2.46	2.88
65	-	-	-	-	-	-	1.65	1.96	2.31

Номинальная производительность при to = 5 °C, tc = 50 °C

Холодопроизводительность	23 832	Вт
Потребляемая мощность	7 733	Вт
Потребляемый ток	14.89	А
Массовый расход	579	кг/ч
С.О.Р.	3.08	


Настройки реле давления

Макс. настр. реле высокого давл.	45	Бар(Отн.)
Мин. настр. реле низкого давл.	1.5	Бар(Отн.)
Давл. цикла с вакуумированием	1.7	Бар(Отн.)

Звуковая мощность

Уровень звуковой мощности	71.5	дБА
С акустическим чехлом	65.5	дБА

to: Температура кипения в точке росы

tc: Температура конденсации в точке росы

Номинальные условия : Перегрев = 10 К , Переохлаждение = 0 К

Все технические характеристики +/- 5%

Danfoss can accept no responsibility for possible errors in catalogues, brochures and other printed material. Danfoss reserves the right to alter its products without notice. This also applies to products already on order provided that such alternations can be made without subsequential changes being necessary in specifications already agreed. All trademarks in this material are property of the respective companies. Danfoss and the Danfoss logotype are trademarks of Danfoss A/S. All rights reserved.

Темп. конд., °C (tc)	Температура кипения, °C (to)							
	-25	-20	-15	-10	-5	0	5	10

Холодопроизводительность, Вт

30	9 183	11 656	14 616	18 124	22 244	27 037	32 564	38 887	46 068
35	8 776	11 203	14 068	17 436	21 367	25 925	31 171	37 167	43 976
40	-	10 711	13 475	16 692	20 426	24 740	29 697	35 358	41 787
45	-	-	12 812	15 871	19 401	23 463	28 122	33 441	39 483
50	-	-	-	14 954	18 271	22 076	26 431	31 402	37 051
55	-	-	-	13 924	17 025	20 567	24 615	29 235	34 490
60	-	-	-	-	15 662	18 943	22 687	26 959	31 827
65	-	-	-	-	-	-	20 717	24 666	29 174

Потребляемая мощность, Вт

30	4 872	4 925	4 987	5 057	5 136	5 223	5 319	5 424	5 538
35	5 380	5 431	5 494	5 568	5 652	5 748	5 854	5 971	6 100
40	-	6 001	6 058	6 129	6 212	6 309	6 418	6 542	6 678
45	-	-	6 703	6 763	6 839	6 930	7 037	7 159	7 297
50	-	-	-	7 496	7 557	7 637	7 733	7 848	7 981
55	-	-	-	8 351	8 391	8 451	8 532	8 632	8 753
60	-	-	-	-	9 364	9 398	9 456	9 535	9 637
65	-	-	-	-	-	-	10 529	10 581	10 658

Потребляемый ток, Вт

30	11.69	11.84	11.95	12.03	12.09	12.16	12.23	12.34	12.49
35	12.22	12.37	12.48	12.57	12.64	12.71	12.81	12.93	13.10
40	-	12.97	13.08	13.16	13.23	13.31	13.41	13.55	13.73
45	-	-	13.77	13.84	13.92	14.00	14.10	14.23	14.42
50	-	-	-	14.66	14.72	14.80	14.89	15.03	15.22
55	-	-	-	15.65	15.70	15.76	15.84	15.97	16.16
60	-	-	-	-	16.88	16.92	16.99	17.11	17.28
65	-	-	-	-	-	-	18.37	18.47	18.62

Массовый расход, кг/ч

30	175	221	274	336	407	490	585	693	815
35	176	222	276	337	409	490	584	690	810
40	-	223	277	338	409	490	582	687	805
45	-	-	277	338	408	488	579	682	798
50	-	-	-	337	406	485	575	676	790
55	-	-	-	334	403	481	569	668	780
60	-	-	-	-	398	474	561	659	768
65	-	-	-	-	-	-	552	648	755

Холод. коэффициент

30	1.88	2.37	2.93	3.58	4.33	5.18	6.12	7.17	8.32
35	1.63	2.06	2.56	3.13	3.78	4.51	5.32	6.22	7.21
40	-	1.78	2.22	2.72	3.29	3.92	4.63	5.41	6.26
45	-	-	1.91	2.35	2.84	3.39	4.00	4.67	5.41
50	-	-	-	1.99	2.42	2.89	3.42	4.00	4.64
55	-	-	-	1.67	2.03	2.43	2.89	3.39	3.94
60	-	-	-	-	1.67	2.02	2.40	2.83	3.30
65	-	-	-	-	-	-	1.97	2.33	2.74

Номинальная производительность при to = 7.2 °C, tc = 54.4 °C

Холодопроизводительность	26 816	Вт
Потребляемая мощность	8 472	Вт
Потребляемый ток	15.77	А
Массовый расход	612	кг/ч
С.О.Р.	3.17	

Настройки реле давления

Макс. настр. реле высокого давл.	45	Бар(Отн.)
Мин. настр. реле низкого давл.	1.5	Бар(Отн.)
Давл. цикла с вакуумированием	1.7	Бар(Отн.)

Звуковая мощность

Уровень звуковой мощности	71.5	дБА
С акустическим чехлом	65.5	дБА

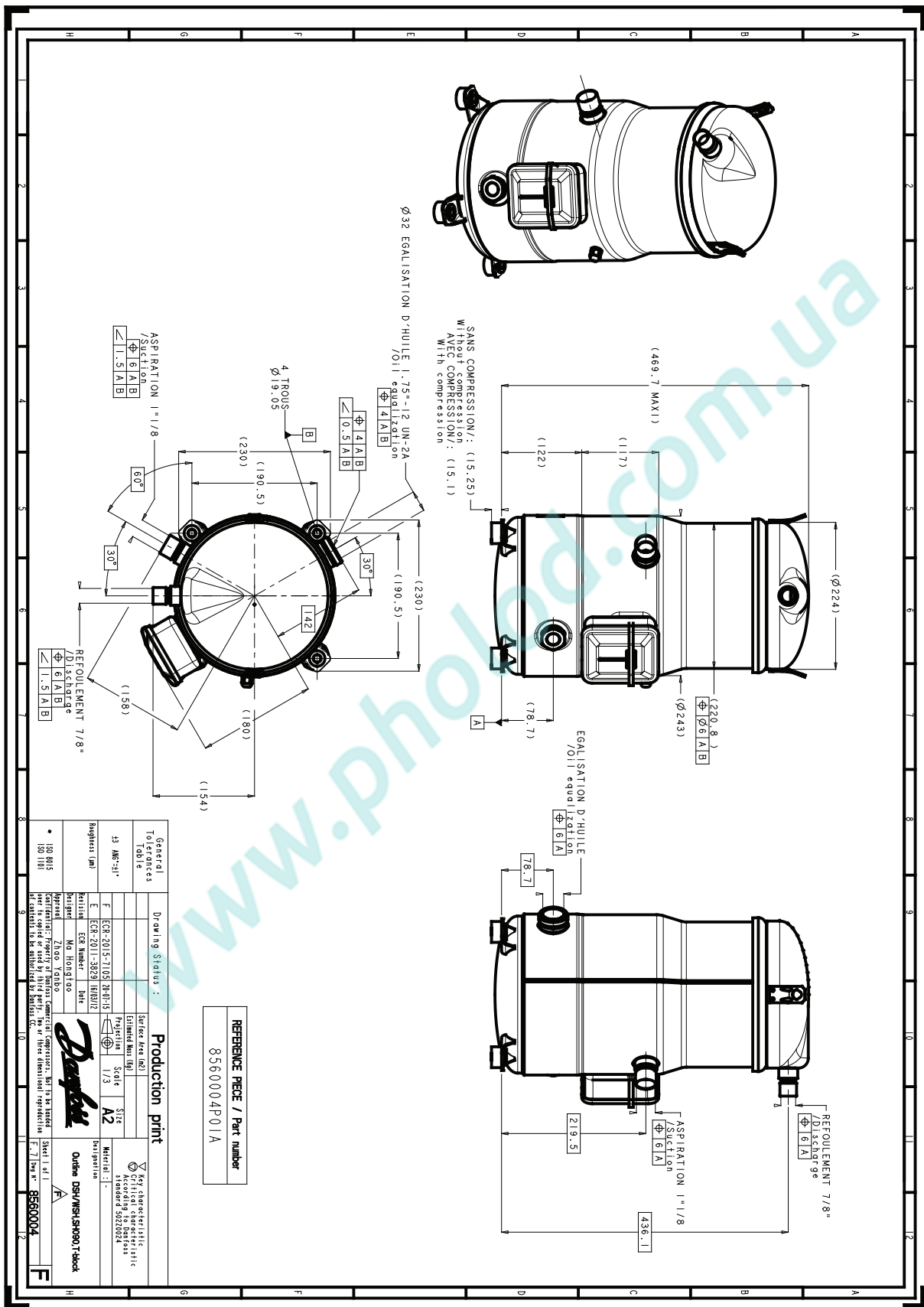
to: Температура кипения в точке росы

tc: Температура конденсации в точке росы

Номинальные условия : Перегрев = 11.1 К , Переохлаждение = 8.3

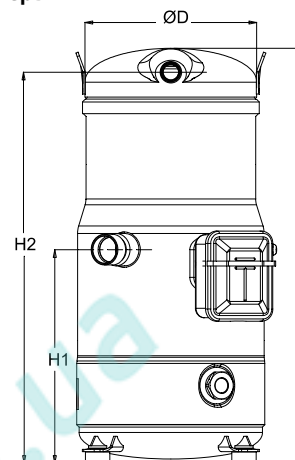
Все технические характеристики +/- 5%

Danfoss can accept no responsibility for possible errors in catalogues, brochures and other printed material. Danfoss reserves the right to alter its products without notice. This also applies to products already on order provided that such alternations can be made without subsequential changes being necessary in specifications already agreed. All trademarks in this material are property of the respective companies. Danfoss and the Danfoss logotype are trademarks of Danfoss A/S. All rights reserved.



Общие характеристики

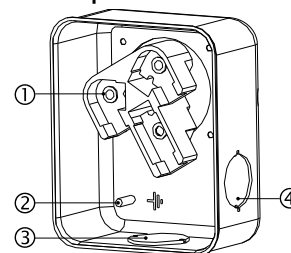
Номер модели (на заводской табличке компрессора)		SH120A4ALC
Кодовый номер компрессора в индивидуальной упаковке*		120H0013
Кодовый номер компрессора в общей упаковке**		120H0014
Номер чертежа		8560003h
Всасывающий и нагнетательный патрубки		Под пайку
Всасывающий патрубок		1-3/8" ODF
Нагнетательный патрубок		7/8" ODF
Смотровое стекло для контроля уровня масла		Резьбовое соединение
Штуцер для линии выравнивания масла		1 3/4" Rotolock
Штуцер для слива масла		Нет
Штуцер для манометра низкого давления		Клапан Шредера
Перепускной клапан		Нет
Описанный объем		116.9 см ³ /об
Описанный объем @ Номинальная частота		20.3 м ³ /h @ 2900 rpm - 24.6 м ³ /h @ 3500 rpm
Масса нетто		64.2 кг
Заправка масла		3.3 литр, Полиэфирное масло - 160SZ
Максимальное испытательное давление на стороне низкого/высокого давления		33.3 Бар(Отн.) / 48.7 Бар(Отн.)
Максимальный испытательный перепад давления		37 Бар
Макс. количество пусков в час		12
Предельная заправка хладагента		7.9 кг
Применяемые хладагенты		R410A

Размеры


D=243 мм
H=540 мм
H1=278 мм
H2=509 мм
H3= мм

Электрические характеристики

Номинальное напряжение	380-400V/3/50Hz - 460V/3/60Hz
Диапазон напряжения	342-440 V @ 50Hz - 414-506 V @ 60Hz
Сопротивление обмоток (между фазами) +/- 7% при 25°C	1.05 Ω
Номинальный нагрузочный ток (RLA)	20.7 A
Максимальный непрерывный ток (MCC)	29 A
Ток при заторможенном роторе (LRA)	142 A
Защита электродвигателя	Внутренняя защита от перегрузки

Клеммная коробка


Класс защиты IP54 (с кабельным уплотнением)

- 1: Электрические соединения, 3 x 4,8 мм (3/16")
- 2: Заземление M4-12
- 3: Пробивное отверстие диам. 29 мм (1,14")
- 4: Пробивное отверстие диам. 25,5 мм (1,00")

Рекомендуемый момент затягивания при монтаже

Смотровое стекло для контроля уровня масла	50 Нм
Электрические соединения / Заземление	3 Нм / 2 Нм
Крепежные болты	15 Нм

Детали, поставляемые с компрессором

Монтажный комплект с прокладками, болтами, гайками, втулками и шайбами
Начальная заправка масла
Инструкция по монтажу

Аттестация : Аттестовано CE, Аттестация UL (файл SA6873), -

*Индивидуальная упаковка: компрессор в картонной коробке

**Общая упаковка: 8 неупакованных компрессоров на поддоне (минимальный заказ 8)

Аксессуары для Rotolock, сторона всасывания
Кодовый номер

Переходная втулка под пайку, P10 (1-3/4" Rotolock, 1-3/8" ODF)	8153003
Вентиль Rotolock, V10 (1-3/4" Rotolock, 1-3/8" ODF)	8168022
Прокладка, 1-3/4"	8156132

Аксессуары для Rotolock, сторона нагнетания
Кодовый номер

Вентиль Rotolock, V05 (1-1/4" Rotolock, 7/8" ODF)	8168030
Прокладка, 1-3/4"	8156132

Аксессуары для Rotolock, комплект
Кодовый номер

Комплект переходных втулок под пайку (1-3/4"~1-3/8"), (1-1/4"~7/8")	120Z0405
Комплект вентиляей, V10 (1-3/4"~1-3/8"), V05 (1-1/4"~7/8")	7703392
Комплект прокладок, 1-1/4", 1-3/4", 2-1/4", OSG, прокладки черные и белые	8156013

Масла
Кодовый номер

Масло POE, 160SZ, 1 -литровая банка	7754023
POE lubricant, 160SZ, 2.5 litre can	120Z0571

Подогреватели картера
Кодовый номер

Поверхностный подогреватель картера, 80 Вт, 24 В, аттестованный CE, UL	120Z0388
Поверхностный подогреватель картера, 80 Вт, 230 В, аттестованный CE, UL	120Z0389
Поверхностный подогреватель картера, 80 Вт, 400 В, аттестованный CE, UL	120Z0390
Поверхностный подогреватель картера, 80 Вт, 460 В, аттестованный CE, UL	120Z0391

Прочие аксессуары
Кодовый номер

Акустический чехол для спирального компрессора SH105-161, SM124, SM147	120Z0035
Прокладка, 1-3/4"	8156132
Термостат на линии нагнетания	7750009

Запасные части
Кодовый номер

Монтажный комплект спир. компрессоров. Прокладки, втулки, болты, шайбы	120Z0066
Смотровое стекло с прокладками (черными и белыми)	8156019
Сервисный комплект для клеммной коробки 96 x 115 мм, включает в себя: крышку, зажим	8156135
Тройник 52 x 57 мм	8173230

Темп. конд., °C (tc)	Температура кипения, °C (to)							
	-25	-20	-15	-10	-5	0	5	10

Холодопроизводительность, Вт

30	10 254	12 898	16 019	19 679	23 940	28 863	34 512	40 948	48 232
35	9 479	12 038	15 040	18 546	22 618	27 318	32 708	38 851	45 807
40	-	11 176	14 040	17 373	21 237	25 695	30 807	36 637	43 246
45	-	-	13 003	16 144	19 781	23 977	28 793	34 291	40 534
50	-	-	11 911	14 841	18 233	22 148	26 649	31 797	37 654
55	-	-	-	13 450	16 577	20 192	24 359	29 137	34 590
60	-	-	-	-	14 796	18 093	21 906	26 296	31 326
65	-	-	-	-	-	-	19 274	23 257	27 845

Потребляемая мощность, Вт

30	5 264	5 365	5 466	5 564	5 655	5 737	5 807	5 862	5 900
35	5 845	5 945	6 046	6 146	6 242	6 331	6 409	6 476	6 526
40	-	6 601	6 698	6 796	6 892	6 983	7 066	7 139	7 198
45	-	-	7 441	7 533	7 624	7 713	7 796	7 871	7 935
50	-	-	8 294	8 374	8 457	8 539	8 618	8 691	8 754
55	-	-	-	9 339	9 408	9 480	9 550	9 616	9 675
60	-	-	-	-	10 497	10 553	10 610	10 664	10 714
65	-	-	-	-	-	-	11 816	11 855	11 892

Потребляемый ток, Вт

30	12.29	12.35	12.42	12.49	12.56	12.63	12.69	12.75	12.81
35	12.87	12.95	13.02	13.10	13.18	13.26	13.33	13.40	13.46
40	-	13.64	13.72	13.81	13.90	13.98	14.06	14.13	14.20
45	-	-	14.54	14.64	14.73	14.82	14.91	14.99	15.06
50	-	-	15.51	15.61	15.71	15.80	15.89	15.98	16.05
55	-	-	-	16.75	16.85	16.95	17.04	17.13	17.21
60	-	-	-	-	18.19	18.29	18.38	18.47	18.55
65	-	-	-	-	-	-	19.94	20.02	20.10

Массовый расход, кг/ч

30	212	265	326	395	475	566	670	788	921
35	208	261	322	391	471	562	666	784	917
40	-	256	317	387	466	557	661	779	911
45	-	-	311	381	460	551	655	772	904
50	-	-	305	374	453	544	647	764	895
55	-	-	-	367	445	535	638	754	885
60	-	-	-	-	436	526	627	743	873
65	-	-	-	-	-	-	616	730	859

Холод. коэффициент

30	1.95	2.40	2.93	3.54	4.23	5.03	5.94	6.98	8.18
35	1.62	2.02	2.49	3.02	3.62	4.32	5.10	6.00	7.02
40	-	1.69	2.10	2.56	3.08	3.68	4.36	5.13	6.01
45	-	-	1.75	2.14	2.59	3.11	3.69	4.36	5.11
50	-	-	1.44	1.77	2.16	2.59	3.09	3.66	4.30
55	-	-	-	1.44	1.76	2.13	2.55	3.03	3.58
60	-	-	-	-	1.41	1.71	2.06	2.47	2.92
65	-	-	-	-	-	-	1.63	1.96	2.34

Номинальная производительность при to = 5 °C, tc = 50 °C

Холодопроизводительность	26 649	Вт
Потребляемая мощность	8 618	Вт
Потребляемый ток	15.89	А
Массовый расход	647	кг/ч
С.О.Р.	3.09	


Настройки реле давления

Макс. настр. реле высокого давл.	45	Бар(Отн.)
Мин. настр. реле низкого давл.	1.5	Бар(Отн.)
Давл. цикла с вакуумированием	1.7	Бар(Отн.)

Звуковая мощность

Уровень звуковой мощности	72.5	дБА
С акустическим чехлом	66.5	дБА

to: Температура кипения в точке росы

tc: Температура конденсации в точке росы

Номинальные условия : Перегрев = 10 К , Переохлаждение = 0 К

Все технические характеристики +/- 5%

Danfoss can accept no responsibility for possible errors in catalogues, brochures and other printed material. Danfoss reserves the right to alter its products without notice. This also applies to products already on order provided that such alternations can be made without subsequential changes being necessary in specifications already agreed. All trademarks in this material are property of the respective companies. Danfoss and the Danfoss logotype are trademarks of Danfoss A/S. All rights reserved.

Темп. конд., °C (tc)	Температура кипения, °C (to)							
	-25	-20	-15	-10	-5	0	5	10

Холодопроизводительность, Вт

30	11 074	13 914	17 264	21 188	25 752	31 022	37 063	43 940	51 718
35	10 303	13 069	16 310	20 090	24 477	29 535	35 331	41 930	49 398
40	-	12 227	15 339	18 958	23 148	27 977	33 510	39 814	46 954
45	-	-	14 337	17 776	21 752	26 334	31 588	37 580	44 377
50	-	-	-	16 531	20 277	24 596	29 555	35 221	41 662
55	-	-	-	15 214	18 717	22 760	27 412	32 742	38 818
60	-	-	-	-	17 081	20 842	25 183	30 176	35 889
65	-	-	-	-	-	-	22 958	27 635	33 013

Потребляемая мощность, Вт

30	5 264	5 365	5 466	5 564	5 655	5 737	5 807	5 862	5 900
35	5 845	5 945	6 046	6 146	6 242	6 331	6 409	6 476	6 526
40	-	6 601	6 698	6 796	6 892	6 983	7 066	7 139	7 198
45	-	-	7 441	7 533	7 624	7 713	7 796	7 871	7 935
50	-	-	-	8 374	8 457	8 539	8 618	8 691	8 754
55	-	-	-	9 339	9 408	9 480	9 550	9 616	9 675
60	-	-	-	-	10 497	10 553	10 610	10 664	10 714
65	-	-	-	-	-	-	11 816	11 855	11 892

Потребляемый ток, Вт

30	12.29	12.35	12.42	12.49	12.56	12.63	12.69	12.75	12.81
35	12.87	12.95	13.02	13.10	13.18	13.26	13.33	13.40	13.46
40	-	13.64	13.72	13.81	13.90	13.98	14.06	14.13	14.20
45	-	-	14.54	14.64	14.73	14.82	14.91	14.99	15.06
50	-	-	-	15.61	15.71	15.80	15.89	15.98	16.05
55	-	-	-	16.75	16.85	16.95	17.04	17.13	17.21
60	-	-	-	-	18.19	18.29	18.38	18.47	18.55
65	-	-	-	-	-	-	19.94	20.02	20.10

Массовый расход, кг/ч

30	211	264	324	393	472	562	665	782	914
35	207	259	320	389	468	559	662	778	910
40	-	255	315	384	463	554	657	773	904
45	-	-	310	379	457	548	650	766	897
50	-	-	-	372	451	540	642	758	888
55	-	-	-	364	443	532	633	748	878
60	-	-	-	-	434	522	623	737	866
65	-	-	-	-	-	-	612	725	853

Холод. коэффициент

30	2.10	2.59	3.16	3.81	4.55	5.41	6.38	7.50	8.77
35	1.76	2.20	2.70	3.27	3.92	4.67	5.51	6.48	7.57
40	-	1.85	2.29	2.79	3.36	4.01	4.74	5.58	6.52
45	-	-	1.93	2.36	2.85	3.41	4.05	4.77	5.59
50	-	-	-	1.97	2.40	2.88	3.43	4.05	4.76
55	-	-	-	1.63	1.99	2.40	2.87	3.41	4.01
60	-	-	-	-	1.63	1.97	2.37	2.83	3.35
65	-	-	-	-	-	-	1.94	2.33	2.78

Номинальная производительность при to = 7.2 °C, tc = 54.4 °C

Холодопроизводительность	29 950	Вт
Потребляемая мощность	9 462	Вт
Потребляемый ток	16.93	А
Массовый расход	684	кг/ч
С.О.Р.	3.17	

Настройки реле давления

Макс. настр. реле высокого давл.	45	Бар(Отн.)
Мин. настр. реле низкого давл.	1.5	Бар(Отн.)
Давл. цикла с вакуумированием	1.7	Бар(Отн.)

Звуковая мощность

Уровень звуковой мощности	72.5	дБА
С акустическим чехлом	66.5	дБА

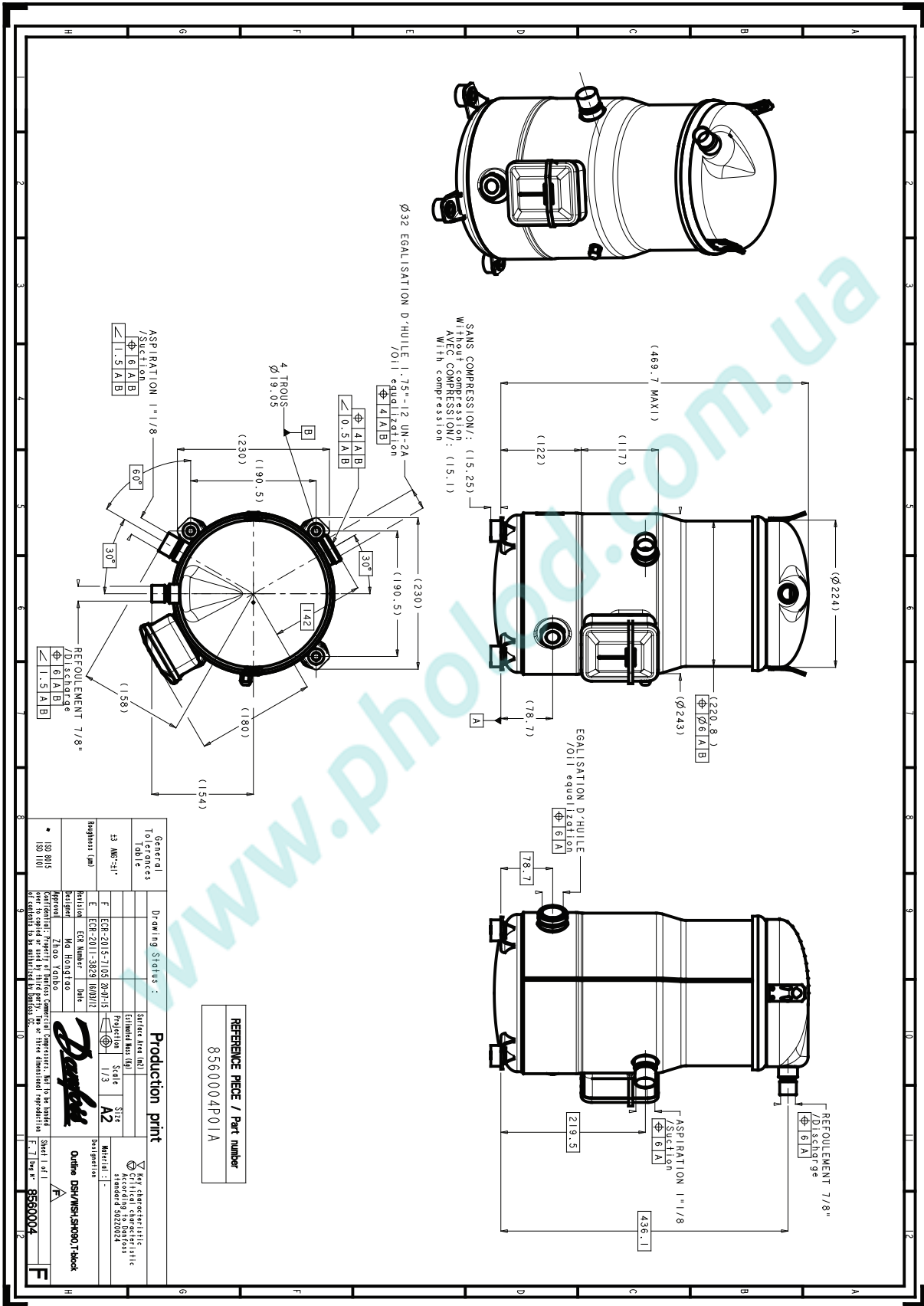
to: Температура кипения в точке росы

tc: Температура конденсации в точке росы

Номинальные условия : Перегрев = 11.1 К , Переохлаждение = 8.3

Все технические характеристики +/- 5%

Danfoss can accept no responsibility for possible errors in catalogues, brochures and other printed material. Danfoss reserves the right to alter its products without notice. This also applies to products already on order provided that such alternations can be made without subsequential changes being necessary in specifications already agreed. All trademarks in this material are property of the respective companies. Danfoss and the Danfoss logotype are trademarks of Danfoss A/S. All rights reserved.



General Tolerances		Drawing Status :	
±3 ANG ±0.1		Surface Area (m ²)	Entered into file
		Production Scale	1/3
		Size	A2
		Material	304
		Part name	Oil separator
		Order No.	8560004
		Revision	1
		Part name	Oil separator
		Order No.	8560004
		Revision	1

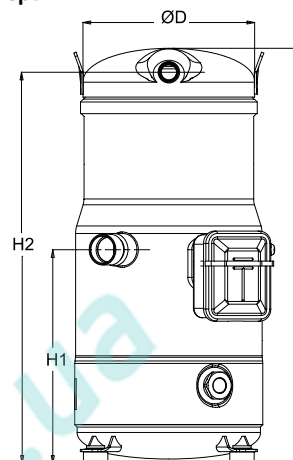
REFERENCE PIECE / Part number
8560004P01A

Production print
Part name: Oil separator
Order No.: 8560004
Revision: 1

Фирма «Данфосс» не несет ответственности за какие-либо ошибки в каталогах, брошюрах или в других печатных материалах. Фирма «Данфосс» сохраняет за собой право на изменения в своей продукции в любое время без уведомления, если только эти изменения в уже заказанных изделиях не потребуют изменений в оборудовании, определенным предварительно соглашением между фирмой «Данфосс» и Покупателем.

Общие характеристики

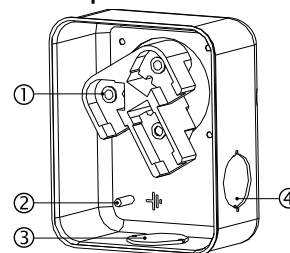
Номер модели (на заводской табличке компрессора)		SH140A4ALC
Кодовый номер компрессора в индивидуальной упаковке*		120H0201
Кодовый номер компрессора в общей упаковке**		120H0202
Номер чертежа		8560003h
Всасывающий и нагнетательный патрубки		Под пайку
Всасывающий патрубок		1-3/8" ODF
Нагнетательный патрубок		7/8" ODF
Смотровое стекло для контроля уровня масла		Резьбовое соединение
Штуцер для линии выравнивания масла		1 3/4" Rotolock
Штуцер для слива масла		Нет
Штуцер для манометра низкого давления		Клапан Шредера
Перепускной клапан		Нет
Описанный объем		132.9 см ³ /об
Описанный объем @ Номинальная частота		23.1 м ³ /h @ 2900 rpm - 27.9 м ³ /h @ 3500 rpm
Масса нетто		67 кг
Заправка масла		3.3 литр, Полиэфирное масло - 160SZ
Максимальное испытательное давление на стороне низкого/высокого давления		33.3 Бар(Отн.) / 48.7 Бар(Отн.)
Максимальный испытательный перепад давления		37 Бар
Макс. количество пусков в час		12
Предельная заправка хладагента		7.9 кг
Применяемые хладагенты		R410A

Размеры


D=243 мм
H=540 мм
H1=278 мм
H2=509 мм
H3= мм

Электрические характеристики

Номинальное напряжение	380-400V/3/50Hz - 460V/3/60Hz
Диапазон напряжения	342-440 V @ 50Hz - 414-506 V @ 60Hz
Сопротивление обмоток (между фазами) +/- 7% при 25°C	0.92 Ω
Номинальный нагрузочный ток (RLA)	21.4 А
Максимальный непрерывный ток (MCC)	30 А
Ток при заторможенном роторе (LRA)	147 А
Защита электродвигателя	Внутренняя защита от перегрузки

Клеммная коробка


Класс защиты IP54 (с кабельным уплотнением)

- 1: Электрические соединения, 3 x 4,8 мм (3/16")
- 2: Заземление M4-12
- 3: Пробивное отверстие диам. 29 мм (1,14")
- 4: Пробивное отверстие диам. 25,5 мм (1,00")

Рекомендуемый момент затягивания при монтаже

Смотровое стекло для контроля уровня масла	50 Нм
Электрические соединения / Заземление	3 Нм / 2 Нм
Крепежные болты	15 Нм

Детали, поставляемые с компрессором

Монтажный комплект с прокладками, болтами, гайками, втулками и шайбами
Начальная заправка масла
Инструкция по монтажу

Аттестация : Аттестовано CE, Аттестация UL (файл SA6873), -

*Индивидуальная упаковка: компрессор в картонной коробке

**Общая упаковка: 8 неупакованных компрессоров на поддоне (минимальный заказ 8)

Аксессуары для Rotolock, сторона всасывания
Кодовый номер

Переходная втулка под пайку, P10 (1-3/4" Rotolock, 1-3/8" ODF)	8153003
Вентиль Rotolock, V10 (1-3/4" Rotolock, 1-3/8" ODF)	8168022
Прокладка, 1-3/4"	8156132

Аксессуары для Rotolock, сторона нагнетания
Кодовый номер

Вентиль Rotolock, V05 (1-1/4" Rotolock, 7/8" ODF)	8168030
Прокладка, 1-3/4"	8156132

Аксессуары для Rotolock, комплект
Кодовый номер

Комплект переходных втулок под пайку (1-3/4"~1-3/8"), (1-1/4"~7/8")	120Z0405
Комплект вентиляей, V10 (1-3/4"~1-3/8"), V05 (1-1/4"~7/8")	7703392
Комплект прокладок, 1-1/4", 1-3/4", 2-1/4", OSG, прокладки черные и белые	8156013

Масла
Кодовый номер

Масло POE, 160SZ, 1 -литровая банка	7754023
POE lubricant, 160SZ, 2.5 litre can	120Z0571

Подогреватели картера
Кодовый номер

Поверхностный подогреватель картера, 80 Вт, 24 В, аттестованный CE, UL	120Z0388
Поверхностный подогреватель картера, 80 Вт, 230 В, аттестованный CE, UL	120Z0389
Поверхностный подогреватель картера, 80 Вт, 400 В, аттестованный CE, UL	120Z0390
Поверхностный подогреватель картера, 80 Вт, 460 В, аттестованный CE, UL	120Z0391

Прочие аксессуары
Кодовый номер

Акустический чехол для спирального компрессора SH105-161, SM124, SM147	120Z0035
Прокладка, 1-3/4"	8156132
Термостат на линии нагнетания	7750009

Запасные части
Кодовый номер

Монтажный комплект спир. компрессоров. Прокладки, втулки, болты, шайбы	120Z0066
Смотровое стекло с прокладками (черными и белыми)	8156019
Сервисный комплект для клеммной коробки 96 x 115 мм, включает в себя: крышку, зажим	8156135
Тройник 52 x 57 мм	8173230

Темп. конд., °C (tc)	Температура кипения, °C (to)							
	-25	-20	-15	-10	-5	0	5	10

Холодопроизводительность, Вт

30	12 459	15 393	18 850	22 896	27 597	33 020	39 232	46 300	54 289
35	11 572	14 428	17 776	21 681	26 211	31 431	37 409	44 211	51 904
40	-	13 435	16 644	20 378	24 706	29 693	35 406	41 912	49 278
45	-	-	15 450	18 983	23 078	27 802	33 220	39 400	46 408
50	-	-	14 191	17 493	21 325	25 754	30 847	36 670	43 289
55	-	-	-	15 903	19 442	23 547	28 283	33 719	39 920
60	-	-	-	-	17 426	21 176	25 526	30 544	36 296
65	-	-	-	-	-	-	22 571	27 141	32 414

Потребляемая мощность, Вт

30	6 051	6 152	6 243	6 324	6 392	6 445	6 481	6 497	6 492
35	6 680	6 781	6 877	6 964	7 041	7 106	7 156	7 189	7 203
40	-	7 492	7 587	7 678	7 760	7 833	7 893	7 940	7 969
45	-	-	8 395	8 484	8 568	8 645	8 713	8 769	8 811
50	-	-	9 319	9 404	9 487	9 564	9 635	9 697	9 748
55	-	-	-	10 458	10 535	10 610	10 680	10 745	10 800
60	-	-	-	-	11 733	11 801	11 868	11 931	11 988
65	-	-	-	-	-	-	13 219	13 277	13 332

Потребляемый ток, Вт

30	13.60	13.69	13.76	13.80	13.85	13.91	13.99	14.11	14.27
35	14.29	14.42	14.51	14.58	14.64	14.71	14.79	14.90	15.05
40	-	15.21	15.33	15.42	15.50	15.57	15.65	15.75	15.89
45	-	-	16.26	16.37	16.46	16.54	16.62	16.72	16.84
50	-	-	17.35	17.48	17.59	17.68	17.76	17.85	17.96
55	-	-	-	18.80	18.92	19.02	19.10	19.18	19.28
60	-	-	-	-	20.51	20.62	20.70	20.78	20.86
65	-	-	-	-	-	-	22.60	22.67	22.74

Массовый расход, кг/ч

30	258	317	383	460	548	648	762	892	1 038
35	254	313	380	457	546	647	761	892	1 039
40	-	308	376	453	542	644	759	890	1 038
45	-	-	370	448	537	639	755	886	1 035
50	-	-	363	441	531	633	749	881	1 030
55	-	-	-	433	522	625	741	873	1 022
60	-	-	-	-	513	615	731	863	1 013
65	-	-	-	-	-	-	719	852	1 001

Холод. коэффициент

30	2.06	2.50	3.02	3.62	4.32	5.12	6.05	7.13	8.36
35	1.73	2.13	2.58	3.11	3.72	4.42	5.23	6.15	7.21
40	-	1.79	2.19	2.65	3.18	3.79	4.49	5.28	6.18
45	-	-	1.84	2.24	2.69	3.22	3.81	4.49	5.27
50	-	-	1.52	1.86	2.25	2.69	3.20	3.78	4.44
55	-	-	-	1.52	1.85	2.22	2.65	3.14	3.70
60	-	-	-	-	1.49	1.79	2.15	2.56	3.03
65	-	-	-	-	-	-	1.71	2.04	2.43

Номинальная производительность при to = 5 °C, tc = 50 °C

Холодопроизводительность	30 847	Вт
Потребляемая мощность	9 635	Вт
Потребляемый ток	17.76	А
Массовый расход	749	кг/ч
С.О.Р.	3.20	

Настройки реле давления

Макс. настр. реле высокого давл.	45	Бар(Отн.)
Мин. настр. реле низкого давл.	1.5	Бар(Отн.)
Давл. цикла с вакуумированием	1.7	Бар(Отн.)

Звуковая мощность

Уровень звуковой мощности	72.5	дБА
С акустическим чехлом	66.5	дБА

to: Температура кипения в точке росы

tc: Температура конденсации в точке росы

Номинальные условия : Перегрев = 10 К , Переохлаждение = 0 К

Все технические характеристики +/- 5%

Danfoss can accept no responsibility for possible errors in catalogues, brochures and other printed material. Danfoss reserves the right to alter its products without notice. This also applies to products already on order provided that such alternations can be made without subsequential changes being necessary in specifications already agreed. All trademarks in this material are property of the respective companies. Danfoss and the Danfoss logotype are trademarks of Danfoss A/S. All rights reserved.

Технические характеристики при 50 Гц, Стандартные условия ARI
R410A

Темп. конд., °C (tc)	Температура кипения, °C (to)							
	-25	-20	-15	-10	-5	0	5	10

Холодопроизводительность, Вт

30	13 455	16 606	20 315	24 651	29 686	35 490	42 132	49 683	58 213
35	12 578	15 664	19 277	23 487	28 365	33 982	40 409	47 715	55 973
40	-	14 698	18 184	22 237	26 929	32 330	38 512	45 546	53 503
45	-	-	17 036	20 902	25 378	30 535	36 444	43 178	50 807
50	-	-	-	19 484	23 716	28 600	34 211	40 619	47 897
55	-	-	-	17 990	21 952	26 541	31 829	37 891	44 800
60	-	-	-	-	20 117	24 393	29 345	35 050	41 583
65	-	-	-	-	-	-	26 886	32 250	38 430

Потребляемая мощность, Вт

30	6 051	6 152	6 243	6 324	6 392	6 445	6 481	6 497	6 492
35	6 680	6 781	6 877	6 964	7 041	7 106	7 156	7 189	7 203
40	-	7 492	7 587	7 678	7 760	7 833	7 893	7 940	7 969
45	-	-	8 395	8 484	8 568	8 645	8 713	8 769	8 811
50	-	-	-	9 404	9 487	9 564	9 635	9 697	9 748
55	-	-	-	10 458	10 535	10 610	10 680	10 745	10 800
60	-	-	-	-	11 733	11 801	11 868	11 931	11 988
65	-	-	-	-	-	-	13 219	13 277	13 332

Потребляемый ток, Вт

30	13.60	13.69	13.76	13.80	13.85	13.91	13.99	14.11	14.27
35	14.29	14.42	14.51	14.58	14.64	14.71	14.79	14.90	15.05
40	-	15.21	15.33	15.42	15.50	15.57	15.65	15.75	15.89
45	-	-	16.26	16.37	16.46	16.54	16.62	16.72	16.84
50	-	-	-	17.48	17.59	17.68	17.76	17.85	17.96
55	-	-	-	18.80	18.92	19.02	19.10	19.18	19.28
60	-	-	-	-	20.51	20.62	20.70	20.78	20.86
65	-	-	-	-	-	-	22.60	22.67	22.74

Массовый расход, кг/ч

30	257	315	381	457	544	644	757	885	1 030
35	253	311	378	454	542	642	756	885	1 031
40	-	306	374	450	539	639	754	884	1 030
45	-	-	368	445	534	635	750	880	1 027
50	-	-	-	439	527	628	744	874	1 022
55	-	-	-	431	519	620	736	867	1 015
60	-	-	-	-	509	611	726	857	1 005
65	-	-	-	-	-	-	715	845	993

Холод. коэффициент

30	2.22	2.70	3.25	3.90	4.64	5.51	6.50	7.65	8.97
35	1.88	2.31	2.80	3.37	4.03	4.78	5.65	6.64	7.77
40	-	1.96	2.40	2.90	3.47	4.13	4.88	5.74	6.71
45	-	-	2.03	2.46	2.96	3.53	4.18	4.92	5.77
50	-	-	-	2.07	2.50	2.99	3.55	4.19	4.91
55	-	-	-	1.72	2.08	2.50	2.98	3.53	4.15
60	-	-	-	-	1.71	2.07	2.47	2.94	3.47
65	-	-	-	-	-	-	2.03	2.43	2.88

Номинальная производительность при to = 7.2 °C, tc = 54.4 °C

Холодопроизводительность	34 707	Вт
Потребляемая мощность	10 577	Вт
Потребляемый ток	18.96	А
Массовый расход	793	кг/ч
С.О.Р.	3.28	

Настройки реле давления

Макс. настр. реле высокого давл.	45	Бар(Отн.)
Мин. настр. реле низкого давл.	1.5	Бар(Отн.)
Давл. цикла с вакуумированием	1.7	Бар(Отн.)

Звуковая мощность

Уровень звуковой мощности	72.5	дБА
С акустическим чехлом	66.5	дБА

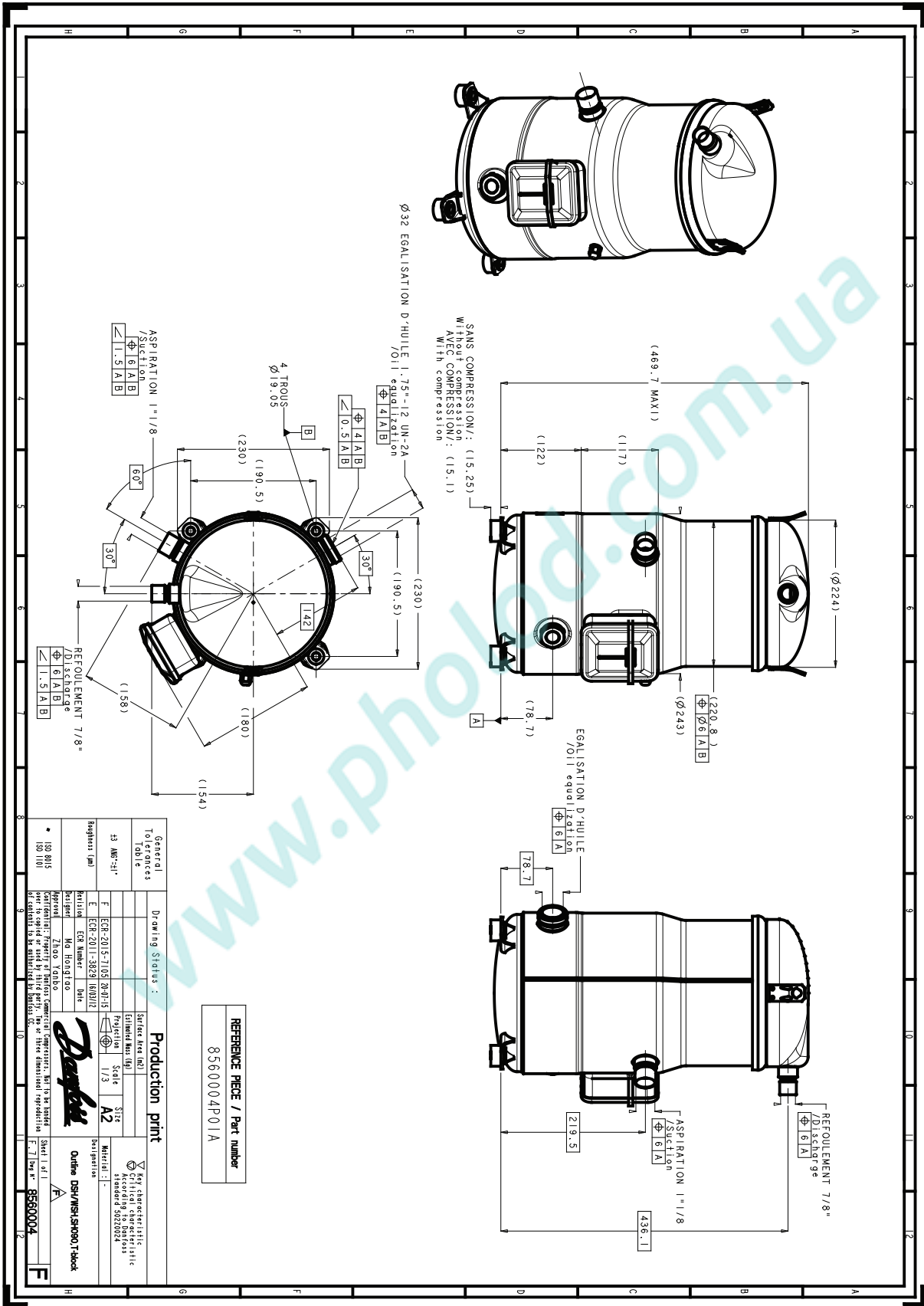
to: Температура кипения в точке росы

tc: Температура конденсации в точке росы

Номинальные условия : Перегрев = 11.1 К , Переохлаждение = 8.3

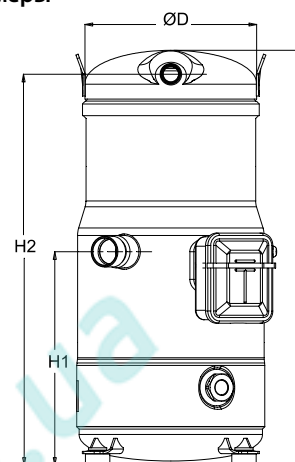
Все технические характеристики +/- 5%

Danfoss can accept no responsibility for possible errors in catalogues, brochures and other printed material. Danfoss reserves the right to alter its products without notice. This also applies to products already on order provided that such alternations can be made without subsequential changes being necessary in specifications already agreed. All trademarks in this material are property of the respective companies. Danfoss and the Danfoss logotype are trademarks of Danfoss A/S. All rights reserved.



Общие характеристики

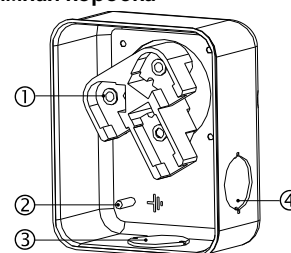
Номер модели (на заводской табличке компрессора)		SH161A4ALC
Кодовый номер компрессора в индивидуальной упаковке*		120H0023
Кодовый номер компрессора в общей упаковке**		120H0024
Номер чертежа		8560003h
Всасывающий и нагнетательный патрубки		Под пайку
Всасывающий патрубок		1-3/8" ODF
Нагнетательный патрубок		7/8" ODF
Смотровое стекло для контроля уровня масла		Резьбовое соединение
Штуцер для линии выравнивания масла		1 3/4" Rotolock
Штуцер для слива масла		Нет
Штуцер для манометра низкого давления		Клапан Шредера
Перепускной клапан		Нет
Описанный объем		151.7 см ³ /об
Описанный объем @ Номинальная частота		26.4 м ³ /h @ 2900 rpm - 31.9 м ³ /h @ 3500 rpm
Масса нетто		69 кг
Заправка масла		3.3 литр, Полиэфирное масло - 160SZ
Максимальное испытательное давление на стороне низкого/высокого давления		33.3 Бар(Отн.) / 48.7 Бар(Отн.)
Максимальный испытательный перепад давления		37 Бар
Макс. количество пусков в час		12
Предельная заправка хладагента		7.9 кг
Применяемые хладагенты		R410A

Размеры


D=243 мм
H=540 мм
H1=278 мм
H2=509 мм
H3= мм

Электрические характеристики

Номинальное напряжение	380-400V/3/50Hz - 460V/3/60Hz
Диапазон напряжения	342-440 V @ 50Hz - 414-506 V @ 60Hz
Сопротивление обмоток (между фазами) +/- 7% при 25°C	0.83 Ω
Номинальный нагрузочный ток (RLA)	23.6 A
Максимальный непрерывный ток (MCC)	35 A
Ток при заторможенном роторе (LRA)	158 A
Защита электродвигателя	Внутренняя защита от перегрузки

Клеммная коробка


Класс защиты IP54 (с кабельным уплотнением)

- 1: Электрические соединения, 3 x 4,8 мм (3/16")
- 2: Заземление M4-12
- 3: Пробивное отверстие диам. 29 мм (1,14")
- 4: Пробивное отверстие диам. 25,5 мм (1,00")

Рекомендуемый момент затягивания при монтаже

Смотровое стекло для контроля уровня масла	50 Нм
Электрические соединения / Заземление	3 Нм / 2 Нм
Крепежные болты	15 Нм

Детали, поставляемые с компрессором

Монтажный комплект с прокладками, болтами, гайками, втулками и шайбами
Начальная заправка масла
Инструкция по монтажу

Аттестация : Аттестовано CE, Аттестация UL (файл SA6873), -

*Индивидуальная упаковка: компрессор в картонной коробке

**Общая упаковка: 8 неупакованных компрессоров на поддоне (минимальный заказ 8)

Аксессуары для Rotolock, сторона всасывания
Кодовый номер

Переходная втулка под пайку, P10 (1-3/4" Rotolock, 1-3/8" ODF)	8153003
Вентиль Rotolock, V10 (1-3/4" Rotolock, 1-3/8" ODF)	8168022
Прокладка, 1-3/4"	8156132

Аксессуары для Rotolock, сторона нагнетания
Кодовый номер

Вентиль Rotolock, V05 (1-1/4" Rotolock, 7/8" ODF)	8168030
Прокладка, 1-3/4"	8156132

Аксессуары для Rotolock, комплект
Кодовый номер

Комплект переходных втулок под пайку (1-3/4"~1-3/8"), (1-1/4"~7/8")	120Z0405
Комплект вентиляей, V10 (1-3/4"~1-3/8"), V05 (1-1/4"~7/8")	7703392
Комплект прокладок, 1-1/4", 1-3/4", 2-1/4", OSG, прокладки черные и белые	8156013

Масла
Кодовый номер

Масло POE, 160SZ, 1 -литровая банка	7754023
POE lubricant, 160SZ, 2.5 litre can	120Z0571

Подогреватели картера
Кодовый номер

Поверхностный подогреватель картера, 80 Вт, 24 В, аттестованный CE, UL	120Z0388
Поверхностный подогреватель картера, 80 Вт, 230 В, аттестованный CE, UL	120Z0389
Поверхностный подогреватель картера, 80 Вт, 400 В, аттестованный CE, UL	120Z0390
Поверхностный подогреватель картера, 80 Вт, 460 В, аттестованный CE, UL	120Z0391

Прочие аксессуары
Кодовый номер

Акустический чехол для спирального компрессора SH105-161, SM124, SM147	120Z0035
Прокладка, 1-3/4"	8156132
Термостат на линии нагнетания	7750009

Запасные части
Кодовый номер

Монтажный комплект спир. компрессоров. Прокладки, втулки, болты, шайбы	120Z0066
Смотровое стекло с прокладками (черными и белыми)	8156019
Сервисный комплект для клеммной коробки 96 x 115 мм, включает в себя: крышку, зажим	8156135
Тройник 52 x 57 мм	8173230

Темп. конд., °C (tc)	Температура кипения, °C (to)							
	-25	-20	-15	-10	-5	0	5	10

Холодопроизводительность, Вт

30	13 655	17 030	21 004	25 657	31 065	37 306	44 460	52 605	61 817
35	12 664	15 950	19 795	24 277	29 476	35 468	42 333	50 148	58 991
40	-	14 827	18 507	22 785	27 739	33 447	39 988	47 438	55 878
45	-	-	17 134	21 172	25 847	31 236	37 417	44 468	52 469
50	-	-	15 665	19 429	23 790	28 824	34 611	41 229	48 755
55	-	-	-	17 548	21 559	26 204	31 562	37 711	44 729
60	-	-	-	-	19 146	23 367	28 262	33 907	40 380
65	-	-	-	-	-	-	24 700	29 806	35 702

Потребляемая мощность, Вт

30	6 992	7 037	7 077	7 119	7 172	7 246	7 347	7 486	7 671
35	7 798	7 843	7 878	7 912	7 953	8 011	8 093	8 209	8 367
40	-	8 757	8 785	8 809	8 837	8 877	8 939	9 030	9 159
45	-	-	9 823	9 835	9 847	9 869	9 907	9 972	10 071
50	-	-	11 014	11 013	11 008	11 008	11 022	11 059	11 126
55	-	-	-	12 365	12 342	12 320	12 308	12 314	12 348
60	-	-	-	-	13 872	13 826	13 786	13 761	13 759
65	-	-	-	-	-	-	15 480	15 422	15 383

Потребляемый ток, Вт

30	14.45	14.45	14.48	14.51	14.56	14.63	14.72	14.83	14.95
35	15.35	15.35	15.37	15.40	15.44	15.50	15.58	15.67	15.79
40	-	16.42	16.42	16.44	16.47	16.52	16.58	16.66	16.76
45	-	-	17.68	17.68	17.70	17.72	17.77	17.83	17.90
50	-	-	19.18	19.16	19.16	19.16	19.18	19.22	19.27
55	-	-	-	20.93	20.90	20.88	20.87	20.88	20.90
60	-	-	-	-	22.96	22.91	22.87	22.84	22.83
65	-	-	-	-	-	-	25.22	25.15	25.10

Массовый расход, кг/ч

30	283	350	427	515	616	732	863	1 012	1 181
35	278	346	423	512	614	730	862	1 012	1 181
40	-	340	418	507	609	726	858	1 008	1 178
45	-	-	410	500	602	718	851	1 001	1 170
50	-	-	401	490	592	708	840	990	1 159
55	-	-	-	478	579	695	826	976	1 144
60	-	-	-	-	564	679	809	958	1 125
65	-	-	-	-	-	-	789	936	1 102

Холод. коэффициент

30	1.95	2.42	2.97	3.60	4.33	5.15	6.05	7.03	8.06
35	1.62	2.03	2.51	3.07	3.71	4.43	5.23	6.11	7.05
40	-	1.69	2.11	2.59	3.14	3.77	4.47	5.25	6.10
45	-	-	1.74	2.15	2.62	3.17	3.78	4.46	5.21
50	-	-	1.42	1.76	2.16	2.62	3.14	3.73	4.38
55	-	-	-	1.42	1.75	2.13	2.56	3.06	3.62
60	-	-	-	-	1.38	1.69	2.05	2.46	2.93
65	-	-	-	-	-	-	1.60	1.93	2.32

Номинальная производительность при to = 5 °C, tc = 50 °C

Холодопроизводительность	34 611	Вт
Потребляемая мощность	11 022	Вт
Потребляемый ток	19.18	А
Массовый расход	840	кг/ч
С.О.Р.	3.14	


Настройки реле давления

Макс. настр. реле высокого давл.	45	Бар(Отн.)
Мин. настр. реле низкого давл.	1.5	Бар(Отн.)
Давл. цикла с вакуумированием	1.7	Бар(Отн.)

Звуковая мощность

Уровень звуковой мощности	73.5	дБА
С акустическим чехлом	67.5	дБА

to: Температура кипения в точке росы

tc: Температура конденсации в точке росы

Номинальные условия : Перегрев = 10 К , Переохлаждение = 0 К

Все технические характеристики +/- 5%

Danfoss can accept no responsibility for possible errors in catalogues, brochures and other printed material. Danfoss reserves the right to alter its products without notice. This also applies to products already on order provided that such alterations can be made without subsequent changes being necessary in specifications already agreed. All trademarks in this material are property of the respective companies. Danfoss and the Danfoss logotype are trademarks of Danfoss A/S. All rights reserved.

Темп. конд., °C (tc)	Температура кипения, °C (to)							
	-25	-20	-15	-10	-5	0	5	10

Холодопроизводительность, Вт

30	14 746	18 372	22 637	27 624	33 416	40 096	47 746	56 449	66 286
35	13 766	17 316	21 466	26 299	31 898	38 346	45 727	54 122	63 616
40	-	16 220	20 220	24 864	30 236	36 418	43 496	51 551	60 669
45	-	-	18 892	23 313	28 423	34 307	41 048	48 732	57 443
50	-	-	-	21 641	26 457	32 010	38 386	45 669	53 945
55	-	-	-	19 850	24 342	29 536	35 519	42 377	50 196
60	-	-	-	-	22 102	26 917	32 490	38 909	46 262
65	-	-	-	-	-	-	29 421	35 417	42 329

Потребляемая мощность, Вт

30	6 992	7 037	7 077	7 119	7 172	7 246	7 347	7 486	7 671
35	7 798	7 843	7 878	7 912	7 953	8 011	8 093	8 209	8 367
40	-	8 757	8 785	8 809	8 837	8 877	8 939	9 030	9 159
45	-	-	9 823	9 835	9 847	9 869	9 907	9 972	10 071
50	-	-	-	11 013	11 008	11 008	11 022	11 059	11 126
55	-	-	-	12 365	12 342	12 320	12 308	12 314	12 348
60	-	-	-	-	13 872	13 826	13 786	13 761	13 759
65	-	-	-	-	-	-	15 480	15 422	15 383

Потребляемый ток, Вт

30	14.45	14.45	14.48	14.51	14.56	14.63	14.72	14.83	14.95
35	15.35	15.35	15.37	15.40	15.44	15.50	15.58	15.67	15.79
40	-	16.42	16.42	16.44	16.47	16.52	16.58	16.66	16.76
45	-	-	17.68	17.68	17.70	17.72	17.77	17.83	17.90
50	-	-	-	19.16	19.16	19.16	19.18	19.22	19.27
55	-	-	-	20.93	20.90	20.88	20.87	20.88	20.90
60	-	-	-	-	22.96	22.91	22.87	22.84	22.83
65	-	-	-	-	-	-	25.22	25.15	25.10

Массовый расход, кг/ч

30	281	348	424	512	612	727	857	1 005	1 172
35	276	344	421	509	610	725	856	1 005	1 172
40	-	338	415	504	605	721	852	1 001	1 169
45	-	-	408	496	598	713	845	994	1 162
50	-	-	-	487	588	703	834	983	1 150
55	-	-	-	475	576	690	821	969	1 135
60	-	-	-	-	561	674	804	951	1 116
65	-	-	-	-	-	-	784	929	1 094

Холод. коэффициент

30	2.11	2.61	3.20	3.88	4.66	5.53	6.50	7.54	8.64
35	1.77	2.21	2.72	3.32	4.01	4.79	5.65	6.59	7.60
40	-	1.85	2.30	2.82	3.42	4.10	4.87	5.71	6.62
45	-	-	1.92	2.37	2.89	3.48	4.14	4.89	5.70
50	-	-	-	1.97	2.40	2.91	3.48	4.13	4.85
55	-	-	-	1.61	1.97	2.40	2.89	3.44	4.07
60	-	-	-	-	1.59	1.95	2.36	2.83	3.36
65	-	-	-	-	-	-	1.90	2.30	2.75

Номинальная производительность при to = 7.2 °C, tc = 54.4 °C

Холодопроизводительность	38 800	Вт
Потребляемая мощность	12 145	Вт
Потребляемый ток	20.66	А
Массовый расход	885	кг/ч
С.О.Р.	3.19	

Настройки реле давления

Макс. настр. реле высокого давл.	45	Бар(Отн.)
Мин. настр. реле низкого давл.	1.5	Бар(Отн.)
Давл. цикла с вакуумированием	1.7	Бар(Отн.)

Звуковая мощность

Уровень звуковой мощности	73.5	дБА
С акустическим чехлом	67.5	дБА

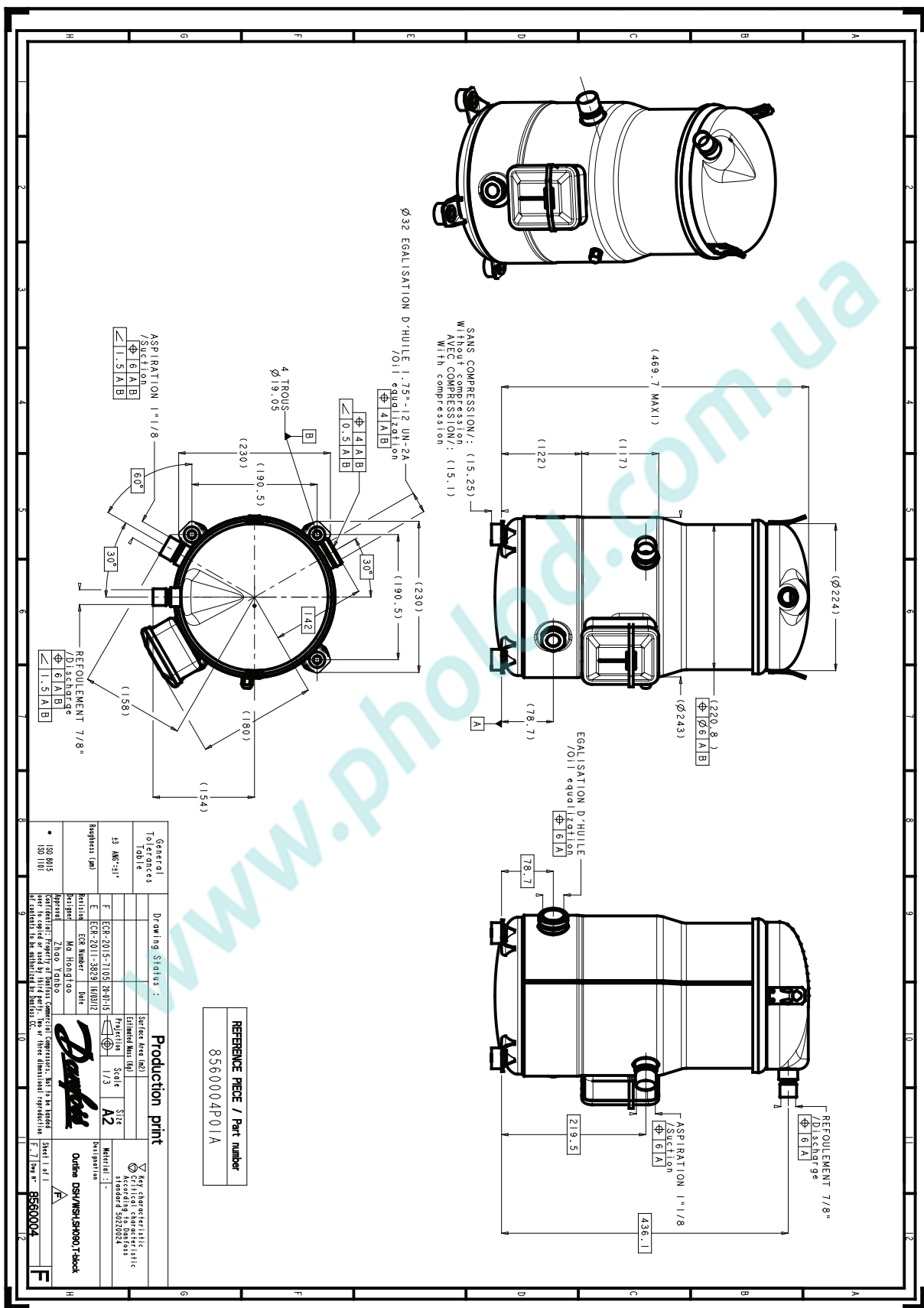
to: Температура кипения в точке росы

tc: Температура конденсации в точке росы

Номинальные условия : Перегрев = 11.1 К , Переохлаждение = 8.3

Все технические характеристики +/- 5%

Danfoss can accept no responsibility for possible errors in catalogues, brochures and other printed material. Danfoss reserves the right to alter its products without notice. This also applies to products already on order provided that such alternations can be made without subsequential changes being necessary in specifications already agreed. All trademarks in this material are property of the respective companies. Danfoss and the Danfoss logotype are trademarks of Danfoss A/S. All rights reserved.



REFERENCE PIECE / Part number
8560004P01A

Production print

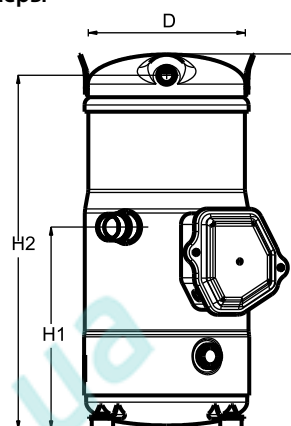
General Tolerances Table	Drawing Status :		Surface Area (m ²)	
E3 ANG-24"	E	ECR-2015-7105	30/215	Entered into DWG
Hardness (unit)	E	ECR-2015-3929	06/0112	Scale 1/3
ISO 8015	215/110	100/104	100	Size A2
ISO 1101	215/110	100/104	100	Material:
				Order: DANFOS-590001-Block

Conformité aux normes CE pour les compressions, qui ne peuvent être ouvertes que par le fabricant. Les pièces dimensionnelles indiquées sont conformes aux spécifications de Danfoss.

Sheet 1 of 1
 12/15/15
 8560004

Общие характеристики

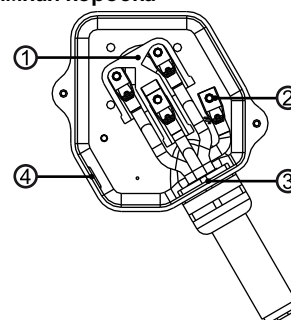
Номер модели (на заводской табличке компрессора)		SH175A4ALC
Кодовый номер компрессора в индивидуальной упаковке*		120H0870
Кодовый номер компрессора в общей упаковке**		120H0869
Номер чертежа		8560023e
Всасывающий и нагнетательный патрубки		Под пайку
Всасывающий патрубок		1-3/8" ODF
Нагнетательный патрубок		7/8" ODF
Смотровое стекло для контроля уровня масла		Резьбовое соединение
Штуцер для линии выравнивания масла		1 3/4" Rotolock
Штуцер для слива масла		Нет
Штуцер для манометра низкого давления		Клапан Шредера
Перепускной клапан		Нет
Описанный объем		163.5 см ³ /об
Описанный объем @ Номинальная частота		28.4 м ³ /h @ 2900 rpm - 34.3 м ³ /h @ 3500 rpm
Масса нетто		72 кг
Заправка масла		3.6 литр, Полиэфирное масло - 160SZ
Максимальное испытательное давление на стороне низкого/высокого давления		33.3 Бар(Отн.) / 48.7 Бар(Отн.)
Максимальный испытательный перепад давления		37 Бар
Макс. количество пусков в час		12
Предельная заправка хладагента		7.9 кг
Применяемые хладагенты		R410A

Размеры


D=243 мм
H=555 мм
H1=300 мм
H2=525 мм
H3=- мм

Электрические характеристики

Номинальное напряжение	380-400V/3/50Hz - 460V/3/60Hz
Диапазон напряжения	342-440 V @ 50Hz - 414-506 V @ 60Hz
Сопротивление обмоток (между фазами) +/- 7% при 25°C	0.83 Ω
Номинальный нагрузочный ток (RLA)	27.6 A
Максимальный непрерывный ток (MCC)	38.6 A
Ток при заторможенном роторе (LRA)	197 A
Защита электродвигателя	Внутренняя защита от перегрузки

Клеммная коробка


Класс защиты IP54 (с кабельным уплотнением)

- 1: Электрические соединения, 3 x 4,8 мм (3/16")
- 2: Заземление M4
- 3: Отверстие диам. 40.5 мм (1.59")
- 4: Пробивное отверстие диам. 16,5 мм (0,65")

Рекомендуемый момент затягивания при монтаже

Смотровое стекло для контроля уровня масла	50 Нм
Электрические соединения / Заземление	3 Нм / 2 Нм
Крепежные болты	15 Нм

Детали, поставляемые с компрессором

Монтажный комплект с прокладками, болтами, гайками, втулками и шайбами
Начальная заправка масла
Инструкция по монтажу

Аттестация : Аттестовано CE, Аттестация UL (файл SA6873), -

*Индивидуальная упаковка: компрессор в картонной коробке

**Общая упаковка: 8 неупакованных компрессоров на поддоне (минимальный заказ 8)

Аксессуары для Rotolock, сторона всасывания
Кодовый номер

Переходная втулка под пайку, P10 (1-3/4" Rotolock, 1-3/8" ODF)	8153003
Вентиль Rotolock, V10 (1-3/4" Rotolock, 1-3/8" ODF)	8168022
Прокладка, 1-3/4"	8156132

Аксессуары для Rotolock, сторона нагнетания
Кодовый номер

Вентиль Rotolock, V05 (1-1/4" Rotolock, 7/8" ODF)	8168030
Прокладка, 1-3/4"	8156132

Аксессуары для Rotolock, комплект
Кодовый номер

Комплект переходных втулок под пайку (1-3/4"~1-3/8"), (1-1/4"~7/8")	120Z0405
Комплект вентиляей, V10 (1-3/4"~1-3/8"), V05 (1-1/4"~7/8")	7703392
Комплект прокладок, 1-1/4", 1-3/4", 2-1/4", OSG, прокладки черные и белые	8156013

Масла
Кодовый номер

Масло POE, 160SZ, 1 -литровая банка	7754023
POE lubricant, 160SZ, 2.5 litre can	120Z0571

Подогреватели картера
Кодовый номер

Поверхностный подогреватель картера, 80 Вт, 24 В, аттестованный CE, UL	120Z0388
Поверхностный подогреватель картера, 80 Вт, 230 В, аттестованный CE, UL	120Z0389
Поверхностный подогреватель картера, 80 Вт, 400 В, аттестованный CE, UL	120Z0390
Поверхностный подогреватель картера, 80 Вт, 460 В, аттестованный CE, UL	120Z0391

Прочие аксессуары
Кодовый номер

Комплект электронного оборудования для плавного пуска, MCI 25 C	7705007
Акустический чехол для спирального компрессора SH184	120Z0135
Прокладка, 1-3/4"	8156132
Термостат на линии нагнетания	7750009

Запасные части
Кодовый номер

Монтажный комплект спир. компрессоров. Прокладки, втулки, болты, шайбы	120Z0066
Смотровое стекло с прокладками (черными и белыми)	8156019
Крышку	120Z0413
Тройник 60 x 75 мм	8173021

Темп. конд., °C (tc)	Температура кипения, °C (to)							
	-25	-20	-15	-10	-5	0	5	10

Холодопроизводительность, Вт

30	15 169	18 896	23 295	28 438	34 401	41 258	49 083	57 950	67 934
35	14 206	17 792	22 007	26 924	32 618	39 163	46 633	55 103	64 647
40	-	16 656	20 658	25 320	30 717	36 921	44 008	52 053	61 128
45	-	-	19 237	23 615	28 685	34 520	41 196	48 785	57 364
50	-	-	17 729	21 795	26 509	31 947	38 182	45 288	53 341
55	-	-	-	19 847	24 177	29 188	34 954	41 549	49 047
60	-	-	-	-	21 676	26 232	31 499	37 554	44 468
65	-	-	-	-	-	-	27 805	33 290	39 593

Потребляемая мощность, Вт

30	7 480	7 587	7 726	7 886	8 053	8 213	8 354	8 463	8 525
35	8 256	8 346	8 477	8 636	8 809	8 983	9 145	9 283	9 382
40	-	9 214	9 329	9 479	9 651	9 832	10 009	10 167	10 296
45	-	-	10 308	10 443	10 607	10 787	10 970	11 144	11 293
50	-	-	11 443	11 554	11 703	11 875	12 057	12 238	12 402
55	-	-	-	12 839	12 965	13 121	13 296	13 476	13 648
60	-	-	-	-	14 420	14 554	14 714	14 886	15 057
65	-	-	-	-	-	-	16 337	16 494	16 658

Потребляемый ток, Вт

30	16.75	16.96	17.13	17.29	17.45	17.65	17.91	18.23	18.65
35	17.58	17.80	17.98	18.14	18.30	18.49	18.72	19.01	19.40
40	-	18.76	18.95	19.11	19.27	19.44	19.66	19.92	20.27
45	-	-	20.08	20.25	20.40	20.57	20.76	21.01	21.32
50	-	-	21.41	21.58	21.74	21.90	22.08	22.30	22.59
55	-	-	-	23.16	23.32	23.47	23.64	23.85	24.11
60	-	-	-	-	25.18	25.33	25.49	25.68	25.92
65	-	-	-	-	-	-	27.67	27.84	28.06

Массовый расход, кг/ч

30	317	390	474	571	682	808	952	1 115	1 298
35	313	386	471	567	678	805	948	1 111	1 295
40	-	382	466	562	673	799	943	1 105	1 289
45	-	-	460	556	667	792	936	1 098	1 281
50	-	-	454	549	659	784	927	1 088	1 270
55	-	-	-	541	650	774	916	1 076	1 257
60	-	-	-	-	639	763	903	1 063	1 243
65	-	-	-	-	-	-	889	1 047	1 226

Холод. коэффициент

30	2.03	2.49	3.01	3.61	4.27	5.02	5.88	6.85	7.97
35	1.72	2.13	2.60	3.12	3.70	4.36	5.10	5.94	6.89
40	-	1.81	2.21	2.67	3.18	3.76	4.40	5.12	5.94
45	-	-	1.87	2.26	2.70	3.20	3.76	4.38	5.08
50	-	-	1.55	1.89	2.27	2.69	3.17	3.70	4.30
55	-	-	-	1.55	1.86	2.22	2.63	3.08	3.59
60	-	-	-	-	1.50	1.80	2.14	2.52	2.95
65	-	-	-	-	-	-	1.70	2.02	2.38

Номинальная производительность при to = 5 °C, tc = 50 °C

Холодопроизводительность	38 182	Вт
Потребляемая мощность	12 057	Вт
Потребляемый ток	22.08	А
Массовый расход	927	кг/ч
С.О.Р.	3.17	

Настройки реле давления

Макс. настр. реле высокого давл.	45	Бар(Отн.)
Мин. настр. реле низкого давл.	1.5	Бар(Отн.)
Давл. цикла с вакуумированием	1.7	Бар(Отн.)

Звуковая мощность

Уровень звуковой мощности	дБА
С акустическим чехлом	дБА

to: Температура кипения в точке росы

tc: Температура конденсации в точке росы

Номинальные условия : Перегрев = 10 К , Переохлаждение = 0 К

Все технические характеристики +/- 5%

Danfoss can accept no responsibility for possible errors in catalogues, brochures and other printed material. Danfoss reserves the right to alter its products without notice. This also applies to products already on order provided that such alternations can be made without subsequential changes being necessary in specifications already agreed. All trademarks in this material are property of the respective companies. Danfoss and the Danfoss logotype are trademarks of Danfoss A/S. All rights reserved.

Технические характеристики при 50 Гц, Стандартные условия ARI
R410A

Темп. конд., °C (tc)	Температура кипения, °C (to)							
	-25	-20	-15	-10	-5	0	5	10

Холодопроизводительность, Вт

30	16 381	20 385	25 105	30 619	37 006	44 344	52 711	62 185	72 845
35	15 441	19 316	23 865	29 166	35 298	42 341	50 372	59 471	69 716
40	-	18 221	22 570	27 630	33 481	40 200	47 869	56 566	66 369
45	-	-	21 211	26 002	31 543	37 914	45 194	53 463	62 802
50	-	-	-	24 275	29 481	35 478	42 345	50 165	59 018
55	-	-	-	22 450	27 298	32 900	39 336	46 689	55 042
60	-	-	-	-	25 023	30 217	36 213	43 094	50 945
65	-	-	-	-	-	-	33 120	39 556	46 942

Потребляемая мощность, Вт

30	7 480	7 587	7 726	7 886	8 053	8 213	8 354	8 463	8 525
35	8 256	8 346	8 477	8 636	8 809	8 983	9 145	9 283	9 382
40	-	9 214	9 329	9 479	9 651	9 832	10 009	10 167	10 296
45	-	-	10 308	10 443	10 607	10 787	10 970	11 144	11 293
50	-	-	-	11 554	11 703	11 875	12 057	12 238	12 402
55	-	-	-	12 839	12 965	13 121	13 296	13 476	13 648
60	-	-	-	-	14 420	14 554	14 714	14 886	15 057
65	-	-	-	-	-	-	16 337	16 494	16 658

Потребляемый ток, Вт

30	16.75	16.96	17.13	17.29	17.45	17.65	17.91	18.23	18.65
35	17.58	17.80	17.98	18.14	18.30	18.49	18.72	19.01	19.40
40	-	18.76	18.95	19.11	19.27	19.44	19.66	19.92	20.27
45	-	-	20.08	20.25	20.40	20.57	20.76	21.01	21.32
50	-	-	-	21.58	21.74	21.90	22.08	22.30	22.59
55	-	-	-	23.16	23.32	23.47	23.64	23.85	24.11
60	-	-	-	-	25.18	25.33	25.49	25.68	25.92
65	-	-	-	-	-	-	27.67	27.84	28.06

Массовый расход, кг/ч

30	315	388	471	567	677	803	945	1 107	1 289
35	311	384	468	564	674	799	942	1 103	1 285
40	-	379	463	559	669	794	936	1 098	1 279
45	-	-	457	553	662	787	929	1 090	1 271
50	-	-	-	546	655	779	920	1 080	1 260
55	-	-	-	538	646	769	909	1 069	1 248
60	-	-	-	-	635	758	897	1 055	1 233
65	-	-	-	-	-	-	883	1 040	1 217

Холод. коэффициент

30	2.19	2.69	3.25	3.88	4.60	5.40	6.31	7.35	8.54
35	1.87	2.31	2.82	3.38	4.01	4.71	5.51	6.41	7.43
40	-	1.98	2.42	2.91	3.47	4.09	4.78	5.56	6.45
45	-	-	2.06	2.49	2.97	3.51	4.12	4.80	5.56
50	-	-	-	2.10	2.52	2.99	3.51	4.10	4.76
55	-	-	-	1.75	2.11	2.51	2.96	3.46	4.03
60	-	-	-	-	1.74	2.08	2.46	2.89	3.38
65	-	-	-	-	-	-	2.03	2.40	2.82

Номинальная производительность при to = 7.2 °C, tc = 54.4 °C

Холодопроизводительность	42 847	Вт
Потребляемая мощность	13 218	Вт
Потребляемый ток	23.53	А
Массовый расход	978	кг/ч
С.О.Р.	3.24	

Настройки реле давления

Макс. настр. реле высокого давл.	45	Бар(Отн.)
Мин. настр. реле низкого давл.	1.5	Бар(Отн.)
Давл. цикла с вакуумированием	1.7	Бар(Отн.)

Звуковая мощность

Уровень звуковой мощности	дБА
С акустическим чехлом	дБА

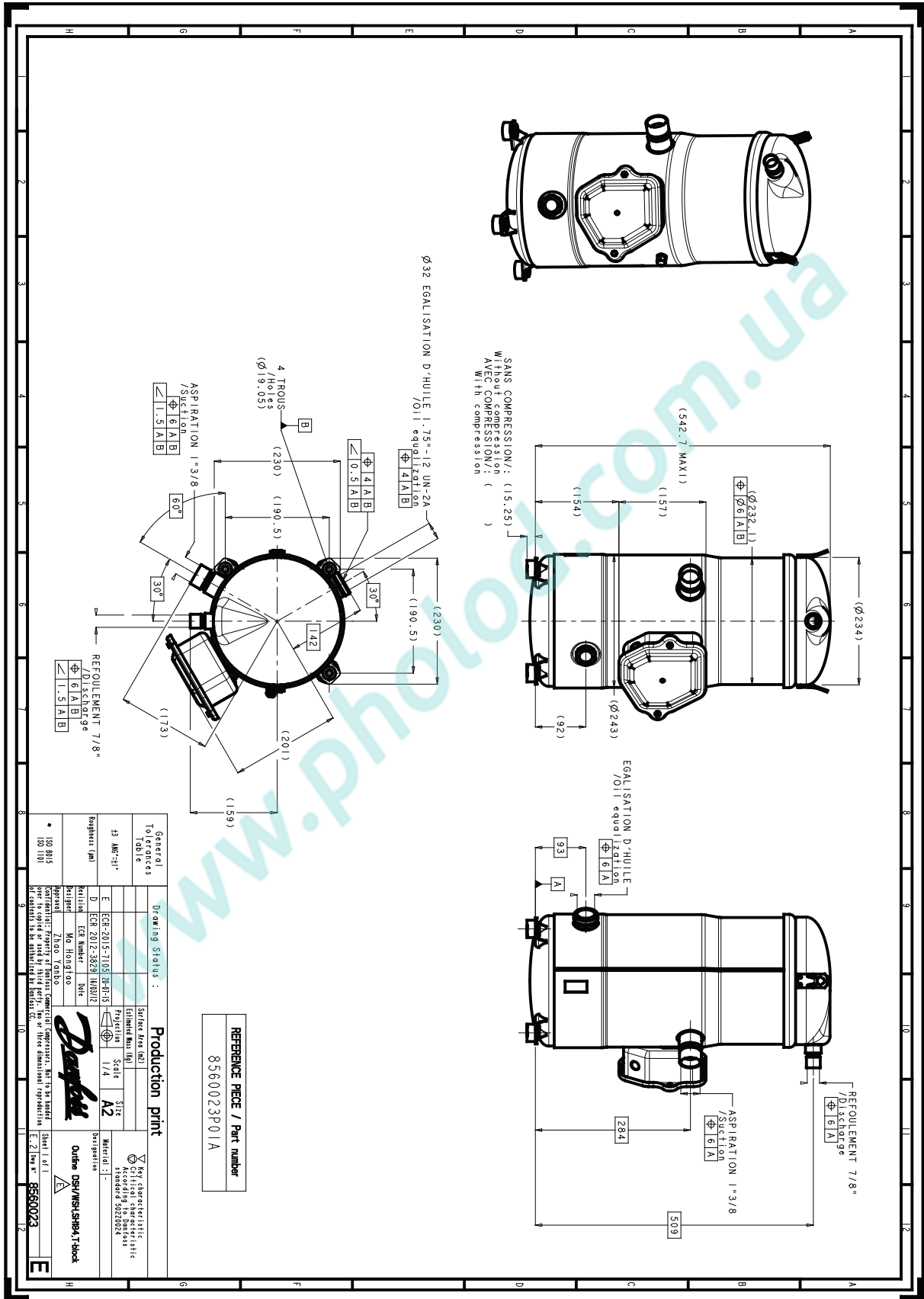
to: Температура кипения в точке росы

tc: Температура конденсации в точке росы

Номинальные условия : Перегрев = 11.1 К , Переохлаждение = 8.3

Все технические характеристики +/- 5%

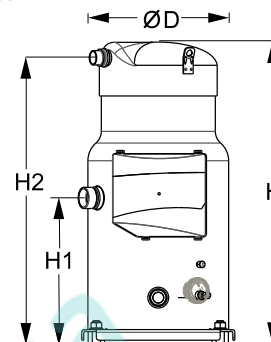
Danfoss can accept no responsibility for possible errors in catalogues, brochures and other printed material. Danfoss reserves the right to alter its products without notice. This also applies to products already on order provided that such alternations can be made without subsequential changes being necessary in specifications already agreed. All trademarks in this material are property of the respective companies. Danfoss and the Danfoss logotype are trademarks of Danfoss A/S. All rights reserved.



Фирма «Данфосс» не несет ответственности за какие-либо ошибки в каталогах, брошюрах или в других печатных материалах. Фирма «Данфосс» сохраняет за собой право на изменения в своей продукции в любое время без уведомления, если только эти изменения в уже заказанных изделиях не потребуют изменений в оборудовании, определенным предварительно соглашением между фирмой «Данфосс» и Покупателем.

Общие характеристики

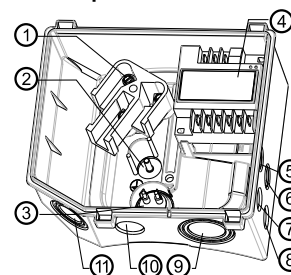
Номер модели (на заводской табличке компрессора)		SH180B4AAF
Кодовый номер компрессора в индивидуальной упаковке*		120H0267
Кодовый номер компрессора в общей упаковке**		120H0268
Номер чертежа		8556089g
Всасывающий и нагнетательный патрубки		Под пайку
Всасывающий патрубок		1-5/8" ODF
Нагнетательный патрубок		1-1/8" ODF
Смотровое стекло для контроля уровня масла		Резьбовое соединение
Штуцер для линии выравнивания масла		2 1/4" Rotolock
Штуцер для слива масла		1/4" под отбортовку
Штуцер для манометра низкого давления		Клапан Шредера
Перепускной клапан		Нет
Защита от обратного вращения ротора		Блок электроники
Описанный объем		170.2 см ³ /об
Описанный объем @ Номинальная частота		29.6 м ³ /h @ 2900 rpm - 35.7 м ³ /h @ 3500 rpm
Масса нетто		108 кг
Заправка масла		6.7 литр, Полиэфирное масло - 160SZ
Максимальное испытательное давление на стороне низкого/высокого давления		33.3 Бар(Отн.) / 48.7 Бар(Отн.)
Максимальный испытательный перепад давления		37 Бар
Макс. количество пусков в час		12
Предельная заправка хладагента		13.5 кг
Применяемые хладагенты		R410A

Размеры


D=317.5 мм
H=682.5 мм
H1=331 мм
H2=647.5 мм
H3=- мм

Электрические характеристики

Номинальное напряжение	380-400V/3/50Hz - 460V/3/60Hz
Диапазон напряжения	342-440 V @ 50Hz - 414-506 V @ 60Hz
Сопротивление обмоток (между фазами) +/- 7% при 25°C	0.801 Ω
Номинальный нагрузочный ток (RLA)	27.0 A
Максимальный непрерывный ток (MCC)	38 A
Ток при заторможенном роторе (LRA)	170 A
Защита электродвигателя	Электронный блок защиты, 24 В AC

Клеммная коробка


Класс защиты IP54 (с кабельным уплотнением)

- 1: Электрические соединения, 3 x 4,8 мм (3/16")
- 2: Заземление M5
- 3: Клеммы соединения Термистор
- 4: Электронный блок защиты
- 5: Двойное пробивное отверстие диам. 22.5 мм (7/8") и диам. 16,5 мм (0,65")
- 6: Двойное пробивное отверстие диам. 22.5 мм (7/8") и диам. 16,5 мм (0,65")
- 7: Пробивное отверстие диам. 20.7 мм (0,79")
- 8: Пробивное отверстие диам. 20.7 мм (0,79")
- 9: двойное пробивное отверстие диам. 50.8 мм (2") и диам. 43.7 мм (1.72") и диам. 34.5 мм (1.35")
- 10: Пробивное отверстие диам. 25,5 мм (1.00")
- 11: двойное пробивное отверстие диам. 40,5 мм (1.59") и диам. 32,2 мм (1.27") и диам. 25,5 мм (1")

Рекомендуемый момент затягивания при монтаже

Смотровое стекло для контроля уровня масла	50 Нм
Электрические соединения / Заземление	3 Нм / 2 Нм
Крепежные болты	21 Нм

Детали, поставляемые с компрессором

Монтажный комплект с прокладками, болтами, гайками, втулками и шайбами
Электронный блок защиты, установленный на клеммной коробке
Начальная заправка масла
Инструкция по монтажу

Аттестация : Аттестовано CE, Аттестация UL (файл SA6873), -

*Индивидуальная упаковка: компрессор в картонной коробке

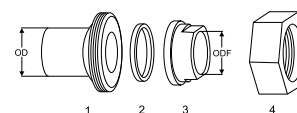
**Общая упаковка: 6 неупакованных компрессоров на поддоне (минимальный заказ 6)

Аксессуары для Rotolock, сторона всасывания
Кодовый номер

Переходная втулка под пайку, P03 (2-1/4" Rotolock, 1-5/8" ODF)	8153006
Вентиль Rotolock, V03 (2-1/4" Rotolock, 1-5/8" ODF)	8168026
Адаптер под вентиль Rotolock (2"1/4 Rotolock, 1"5/8 ODF)	120Z0432
Прокладка, 2-1/4"	8156133

Аксессуары для Rotolock, сторона нагнетания
Кодовый номер

Переходная втулка под пайку, P02 (1-3/4" Rotolock, 1-1/8" ODF)	8153004
Переходник угловой, C02 (1-3/4" Rotolock, 1-1/8" ODF)	8168005
Вентиль Rotolock, V02 (1-3/4" Rotolock, 1-1/8" ODF)	8168028
Адаптер под вентиль Rotolock (1-3/4" Rotolock, 1-1/8" ODF)	120Z0364
Прокладка, 1-3/4"	8156132

Комплект переходной втулки под пайку


1. Переходник для соединения Rotolock (для всасывающего и нагнетательного патрубков)

2. Прокладка (для всасывающего и нагнетательного патрубков)

3. Втулка под пайку (для всасывающего и нагнетательного патрубков)

4. Гайка для соединения Rotolock (для всасывающего и нагнетательного патрубков)

Аксессуары для Rotolock, комплект
Кодовый номер

Комплект переходных втулок под пайку, (2-1/4"~1-5/8"), (1-3/4"~1"1/8)	7765028
Комплект вентиля, V03 (2-1/4"~1-5/8"), V02 (1-3/4"~1-1/8")	7703383
Комплект прокладок, 1-1/4", 1-3/4", 2-1/4", OSG, прокладки черные и белые	8156013

Масла
Кодовый номер

Масло POE, 160SZ, 1 -литровая банка	7754023
POE lubricant, 160SZ, 2.5 litre can	120Z0571

Подогреватели картера
Кодовый номер

Поверхностный подогреватель картера, 56 Вт, 24 В, аттестованный CE, UL	120Z0360
Поверхностный подогреватель картера, 56 Вт, 230 В, аттестованный CE, UL	120Z0376
Поверхностный подогреватель картера, 56 Вт, 400 В, аттестованный CE, UL	120Z0377
Поверхностный подогреватель картера, 56 Вт, 460 В, аттестованный CE, UL	120Z0378
Подогреватель картера ленточного типа, 75 Вт, 230 В, аттестованный CE, UL	7773108
Подогреватель картера ленточного типа, 75 Вт, 400 В, аттестованный CE, UL	7773118
Подогреватель картера ленточного типа, 75 Вт, 460 В, аттестованный CE, UL	120Z0464

Прочие аксессуары
Кодовый номер

Комплект электронного оборудования для плавного пуска, MCI 50 CM	037N0401
Монтажный комплект спир. компрессоров. Прокладки, втулки, болты, шайбы	8156138
Акустический чехол для спирального компрессора SH180-SH380	120Z0022
Акустический чехол для спирального компрессора SH180-SH380	120Z0353
Термостат на линии нагнетания	7750009

Запасные части
Кодовый номер

Электронный блок защиты электродвигателя, 24 В AC, переменный ток	120Z0584
Mounting kit for 1 scroll compressor including 4 hexagon rigid grommets, 4 sleeves, 4 bolts, 4 washers	7777045
Смотровое стекло с прокладками (черными и белыми)	8156019
Прокладка для смотрового стекла для контроля уровня масла, 1-1/8" (белый тефлон)	8156129
Крышку 210 x 190	120Z0458
Тройник 60 x 75 мм	8173021

Темп. конд., °C (tc)	Температура кипения, °C (to)							
	-25	-20	-15	-10	-5	0	5	10

Холодопроизводительность, Вт

30	15 063	18 920	23 492	28 862	35 117	42 340	50 617	60 033	70 672
35	13 888	17 657	22 092	27 278	33 301	40 245	48 196	57 237	67 454
40	-	16 362	20 624	25 589	31 343	37 971	45 557	54 187	63 945
45	-	-	19 069	23 776	29 224	35 498	42 683	50 864	60 126
50	-	-	17 411	21 822	26 927	32 810	39 556	47 251	55 979
55	-	-	-	19 708	24 433	29 888	36 158	43 330	51 486
60	-	-	-	-	21 724	26 713	32 471	39 082	46 630
65	-	-	-	-	-	-	28 477	34 489	41 393

Потребляемая мощность, Вт

30	8 123	8 158	8 184	8 210	8 243	8 288	8 353	8 445	8 570
35	9 040	9 085	9 116	9 140	9 162	9 191	9 233	9 295	9 384
40	-	10 111	10 148	10 171	10 186	10 200	10 220	10 254	10 308
45	-	-	11 304	11 328	11 337	11 338	11 339	11 346	11 367
50	-	-	12 609	12 635	12 640	12 630	12 613	12 595	12 584
55	-	-	-	14 117	14 119	14 100	14 066	14 026	13 985
60	-	-	-	-	15 799	15 772	15 724	15 662	15 593
65	-	-	-	-	-	-	17 610	17 528	17 433

Потребляемый ток, Вт

30	16.47	16.71	16.79	16.80	16.78	16.82	16.97	17.29	17.86
35	17.56	17.82	17.92	17.92	17.88	17.88	17.97	18.22	18.70
40	-	19.05	19.16	19.16	19.10	19.06	19.10	19.29	19.68
45	-	-	20.58	20.58	20.51	20.44	20.43	20.55	20.86
50	-	-	22.21	22.22	22.15	22.05	22.00	22.06	22.30
55	-	-	-	24.15	24.07	23.96	23.87	23.88	24.05
60	-	-	-	-	26.35	26.22	26.10	26.06	26.17
65	-	-	-	-	-	-	28.74	28.65	28.70

Массовый расход, кг/ч

30	309	387	477	579	696	830	983	1 156	1 351
35	303	382	472	576	694	829	982	1 156	1 352
40	-	375	466	570	688	824	978	1 152	1 349
45	-	-	457	561	681	816	971	1 145	1 342
50	-	-	446	551	670	806	960	1 135	1 332
55	-	-	-	538	657	792	946	1 121	1 317
60	-	-	-	-	641	776	929	1 103	1 299
65	-	-	-	-	-	-	909	1 082	1 277

Холод. коэффициент

30	1.85	2.32	2.87	3.52	4.26	5.11	6.06	7.11	8.25
35	1.54	1.94	2.42	2.98	3.63	4.38	5.22	6.16	7.19
40	-	1.62	2.03	2.52	3.08	3.72	4.46	5.28	6.20
45	-	-	1.69	2.10	2.58	3.13	3.76	4.48	5.29
50	-	-	1.38	1.73	2.13	2.60	3.14	3.75	4.45
55	-	-	-	1.40	1.73	2.12	2.57	3.09	3.68
60	-	-	-	-	1.38	1.69	2.07	2.50	2.99
65	-	-	-	-	-	-	1.62	1.97	2.37

Номинальная производительность при to = 5 °C, tc = 50 °C

Холодопроизводительность	39 556	Вт
Потребляемая мощность	12 613	Вт
Потребляемый ток	22.00	А
Массовый расход	960	кг/ч
С.О.Р.	3.14	

Настройки реле давления

Макс. настр. реле высокого давл.	45	Бар(Отн.)
Мин. настр. реле низкого давл.	1.5	Бар(Отн.)
Давл. цикла с вакуумированием	1.7	Бар(Отн.)

Звуковая мощность

Уровень звуковой мощности	80	дБА
С акустическим чехлом	74	дБА

to: Температура кипения в точке росы

tc: Температура конденсации в точке росы

Номинальные условия : Перегрев = 10 К , Переохлаждение = 0 К

Все технические характеристики +/- 5%

Danfoss can accept no responsibility for possible errors in catalogues, brochures and other printed material. Danfoss reserves the right to alter its products without notice. This also applies to products already on order provided that such alternations can be made without subsequential changes being necessary in specifications already agreed. All trademarks in this material are property of the respective companies. Danfoss and the Danfoss logotype are trademarks of Danfoss A/S. All rights reserved.

Темп. конд., °C (tc)	Температура кипения, °C (to)							
	-25	-20	-15	-10	-5	0	5	10

Холодопроизводительность, Вт

30	16 267	20 411	25 318	31 076	37 775	45 506	54 358	64 420	75 781
35	15 095	19 169	23 957	29 550	36 038	43 511	52 060	61 773	72 742
40	-	17 899	22 532	27 924	34 164	41 343	49 553	58 885	69 427
45	-	-	21 026	26 180	32 137	38 988	46 826	55 741	65 826
50	-	-	-	24 306	29 946	36 436	43 870	52 340	61 937
55	-	-	-	22 294	27 587	33 688	40 692	48 691	57 780
60	-	-	-	-	25 078	30 772	37 330	44 848	53 422
65	-	-	-	-	-	-	33 920	40 981	49 076

Потребляемая мощность, Вт

30	8 123	8 158	8 184	8 210	8 243	8 288	8 353	8 445	8 570
35	9 040	9 085	9 116	9 140	9 162	9 191	9 233	9 295	9 384
40	-	10 111	10 148	10 171	10 186	10 200	10 220	10 254	10 308
45	-	-	11 304	11 328	11 337	11 338	11 339	11 346	11 367
50	-	-	-	12 635	12 640	12 630	12 613	12 595	12 584
55	-	-	-	14 117	14 119	14 100	14 066	14 026	13 985
60	-	-	-	-	15 799	15 772	15 724	15 662	15 593
65	-	-	-	-	-	-	17 610	17 528	17 433

Потребляемый ток, Вт

30	16.47	16.71	16.79	16.80	16.78	16.82	16.97	17.29	17.86
35	17.56	17.82	17.92	17.92	17.88	17.88	17.97	18.22	18.70
40	-	19.05	19.16	19.16	19.10	19.06	19.10	19.29	19.68
45	-	-	20.58	20.58	20.51	20.44	20.43	20.55	20.86
50	-	-	-	22.22	22.15	22.05	22.00	22.06	22.30
55	-	-	-	24.15	24.07	23.96	23.87	23.88	24.05
60	-	-	-	-	26.35	26.22	26.10	26.06	26.17
65	-	-	-	-	-	-	28.74	28.65	28.70

Массовый расход, кг/ч

30	307	385	474	576	692	825	976	1 147	1 340
35	301	380	469	572	689	823	975	1 147	1 341
40	-	373	463	566	684	818	971	1 144	1 338
45	-	-	454	558	676	811	964	1 137	1 332
50	-	-	-	547	666	800	953	1 127	1 321
55	-	-	-	534	652	787	940	1 113	1 307
60	-	-	-	-	637	771	923	1 095	1 289
65	-	-	-	-	-	-	903	1 074	1 267

Холод. коэффициент

30	2.00	2.50	3.09	3.78	4.58	5.49	6.51	7.63	8.84
35	1.67	2.11	2.63	3.23	3.93	4.73	5.64	6.65	7.75
40	-	1.77	2.22	2.75	3.35	4.05	4.85	5.74	6.74
45	-	-	1.86	2.31	2.83	3.44	4.13	4.91	5.79
50	-	-	-	1.92	2.37	2.88	3.48	4.16	4.92
55	-	-	-	1.58	1.95	2.39	2.89	3.47	4.13
60	-	-	-	-	1.59	1.95	2.37	2.86	3.43
65	-	-	-	-	-	-	1.93	2.34	2.82

Номинальная производительность при to = 7.2 °C, tc = 54.4 °C

Холодопроизводительность	44 500	Вт
Потребляемая мощность	13 865	Вт
Потребляемый ток	23.62	А
Массовый расход	1 015	кг/ч
С.О.Р.	3.21	

Настройки реле давления

Макс. настр. реле высокого давл.	45	Бар(Отн.)
Мин. настр. реле низкого давл.	1.5	Бар(Отн.)
Давл. цикла с вакуумированием	1.7	Бар(Отн.)

Звуковая мощность

Уровень звуковой мощности	80	дБА
С акустическим чехлом	74	дБА

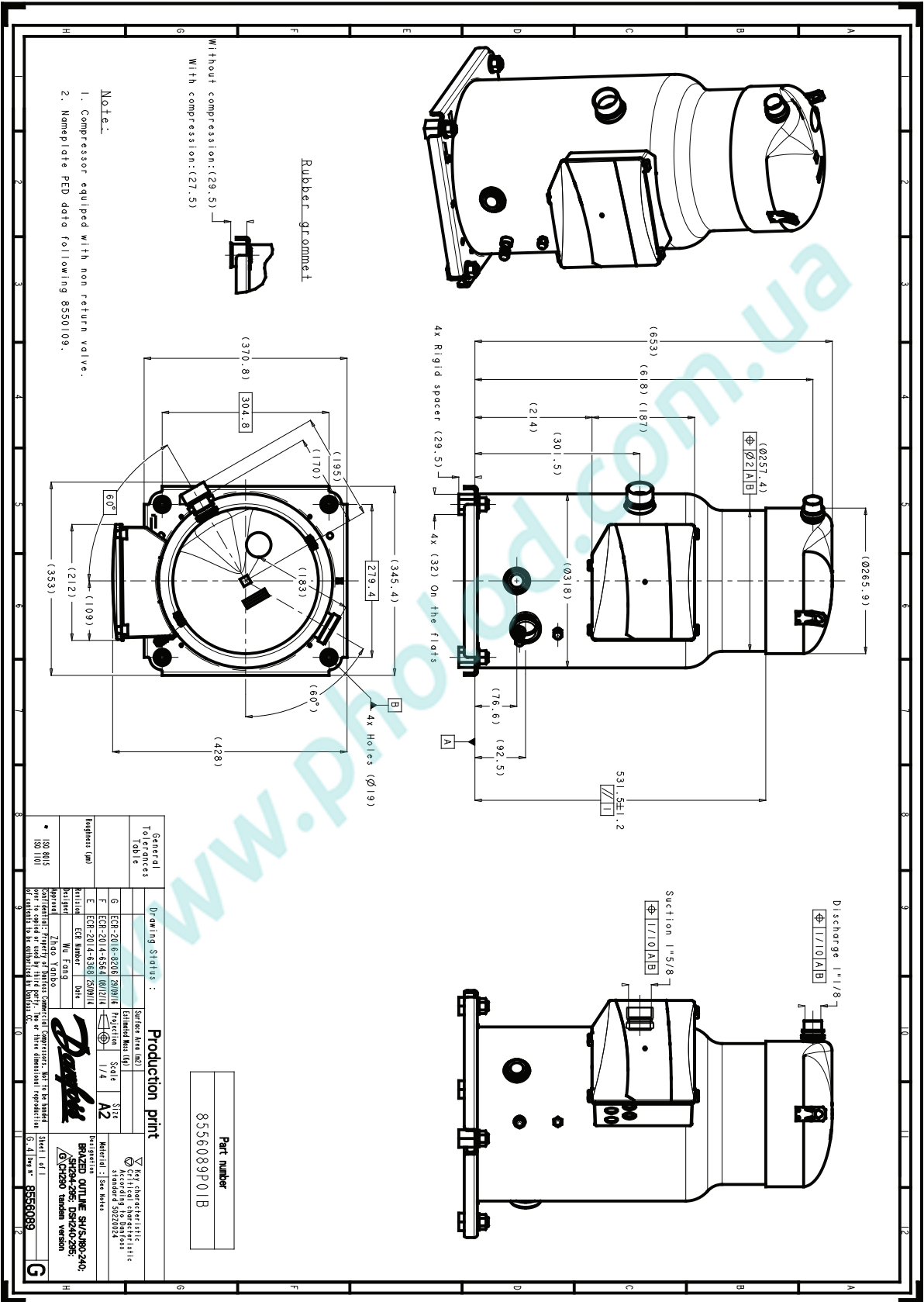
to: Температура кипения в точке росы

tc: Температура конденсации в точке росы

Номинальные условия: Перегрев = 11.1 К, Переохлаждение = 8.3

Все технические характеристики +/- 5%

Danfoss can accept no responsibility for possible errors in catalogues, brochures and other printed material. Danfoss reserves the right to alter its products without notice. This also applies to products already on order provided that such alternations can be made without subsequential changes being necessary in specifications already agreed. All trademarks in this material are property of the respective companies. Danfoss and the Danfoss logotype are trademarks of Danfoss A/S. All rights reserved.



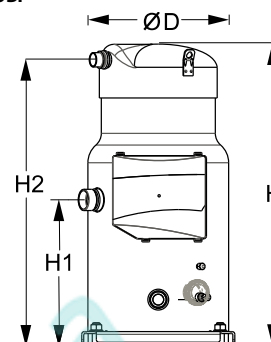
General Tolerances		Drawing Status :		Production print	
Table		Surface Area (m ²)	Estimated Mass (kg)	Scale	SIZE
G	ISO 2016-2018	Projection	1/4	AZ	
F	ISO 2014-2016	Scale	1/4	AZ	
E	ISO 2014-2016	Material : See notes			
D	ISO 2014-2016	Material : See notes			
C	ISO 2014-2016	Material : See notes			
B	ISO 2014-2016	Material : See notes			
A	ISO 2014-2016	Material : See notes			
Request (mm)		Revision		Material : See notes	
100 805		1		Material : See notes	
100 1101		2		Material : See notes	

Part Number
8556089P01B

Фирма «Данфосс» не несет ответственности за какие-либо ошибки в каталогах, брошюрах или в других печатных материалах. Фирма «Данфосс» сохраняет за собой право на изменения в своей продукции в любое время без уведомления, если только эти изменения в уже заказанных изделиях не потребуют изменений в оборудовании, определенным предварительно соглашением между фирмой «Данфосс» и Покупателем.

Общие характеристики

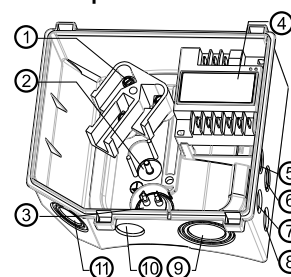
Номер модели (на заводской табличке компрессора)		SH180B4ABF
Кодовый номер компрессора в индивидуальной упаковке*		120H0275
Кодовый номер компрессора в общей упаковке**		120H0276
Номер чертежа		8556089g
Всасывающий и нагнетательный патрубки		Под пайку
Всасывающий патрубок		1-5/8" ODF
Нагнетательный патрубок		1-1/8" ODF
Смотровое стекло для контроля уровня масла		Резьбовое соединение 2 1/4" Rotolock 1/4" под отбортовку Клапан Шредера Нет Блок электроники
Штуцер для линии выравнивания масла		
Штуцер для слива масла		
Штуцер для манометра низкого давления		
Перепускной клапан		
Защита от обратного вращения ротора		
Описанный объем		
Описанный объем @ Номинальная частота		29.6 м ³ /h @ 2900 rpm - 35.7 м ³ /h @ 3500 rpm
Масса нетто		108 кг
Заправка масла		6.7 литр, Полиэфирное масло - 160SZ
Максимальное испытательное давление на стороне низкого/высокого давления		33.3 Бар(Отн.) / 48.7 Бар(Отн.)
Максимальный испытательный перепад давления		37 Бар
Макс. количество пусков в час		12
Предельная заправка хладагента		13.5 кг
Применяемые хладагенты		R410A

Размеры


D=317.5 мм
H=682.5 мм
H1=331 мм
H2=647.5 мм
H3=- мм

Электрические характеристики

Номинальное напряжение	380-400V/3/50Hz - 460V/3/60Hz
Диапазон напряжения	342-440 V @ 50Hz - 414-506 V @ 60Hz
Сопротивление обмоток (между фазами) +/- 7% при 25°C	0.801 Ω
Номинальный нагрузочный ток (RLA)	27.0 A
Максимальный непрерывный ток (MCC)	38 A
Ток при заторможенном роторе (LRA)	170 A
Защита электродвигателя	Электронный блок защиты, 110-240 В

Клеммная коробка


Класс защиты IP54 (с кабельным уплотнением)

- 1: Электрические соединения, 3 x 4,8 мм (3/16")
- 2: Заземление M5
- 3: Клеммы соединения Термистор
- 4: Электронный блок защиты
- 5: Двойное пробивное отверстие диам. 22.5 мм (7/8") и диам. 16,5 мм (0,65")
- 6: Двойное пробивное отверстие диам. 22.5 мм (7/8") и диам. 16,5 мм (0,65")
- 7: Пробивное отверстие диам. 20.7 мм (0,79")
- 8: Пробивное отверстие диам. 20.7 мм (0,79")
- 9: двойное пробивное отверстие диам. 50.8 мм (2") и диам. 43.7 мм (1.72") и диам. 34.5 мм (1.35")
- 10: Пробивное отверстие диам. 25,5 мм (1.00")
- 11: двойное пробивное отверстие диам. 40,5 мм (1.59") и диам. 32,2 мм (1.27") и диам. 25,5 мм (1")

Рекомендуемый момент затягивания при монтаже

Смотровое стекло для контроля уровня масла	50 Нм
Электрические соединения / Заземление	3 Нм / 2 Нм
Крепежные болты	21 Нм

Детали, поставляемые с компрессором

Монтажный комплект с прокладками, болтами, гайками, втулками и шайбами
Электронный блок защиты, установленный на клеммной коробке
Начальная заправка масла
Инструкция по монтажу

Аттестация : Аттестовано CE, Аттестация UL (файл SA6873), -

*Индивидуальная упаковка: компрессор в картонной коробке

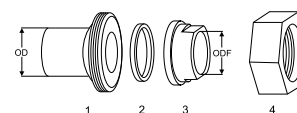
**Общая упаковка: 6 неупакованных компрессоров на поддоне (минимальный заказ 6)

Аксессуары для Rotolock, сторона всасывания
Кодовый номер

Переходная втулка под пайку, P03 (2-1/4" Rotolock, 1-5/8" ODF)	8153006
Вентиль Rotolock, V03 (2-1/4" Rotolock, 1-5/8" ODF)	8168026
Адаптер под вентиль Rotolock (2"1/4 Rotolock, 1"5/8 ODF)	120Z0432
Прокладка, 2-1/4"	8156133

Аксессуары для Rotolock, сторона нагнетания
Кодовый номер

Переходная втулка под пайку, P02 (1-3/4" Rotolock, 1-1/8" ODF)	8153004
Переходник угловой, C02 (1-3/4" Rotolock, 1-1/8" ODF)	8168005
Вентиль Rotolock, V02 (1-3/4" Rotolock, 1-1/8" ODF)	8168028
Адаптер под вентиль Rotolock (1-3/4" Rotolock, 1-1/8" ODF)	120Z0364
Прокладка, 1-3/4"	8156132

Комплект переходной втулки под пайку


1. Переходник для соединения Rotolock (для всасывающего и нагнетательного патрубков)

2. Прокладка (для всасывающего и нагнетательного патрубков)

3. Втулка под пайку (для всасывающего и нагнетательного патрубков)

4. Гайка для соединения Rotolock (для всасывающего и нагнетательного патрубков)

Аксессуары для Rotolock, комплект
Кодовый номер

Комплект переходных втулок под пайку, (2-1/4"~1-5/8"), (1-3/4"~1"1/8")	7765028
Комплект вентиляей, V03 (2-1/4"~1-5/8"), V02 (1-3/4"~1-1/8")	7703383
Комплект прокладок, 1-1/4", 1-3/4", 2-1/4", OSG, прокладки черные и белые	8156013

Масла
Кодовый номер

Масло POE, 160SZ, 1 -литровая банка	7754023
POE lubricant, 160SZ, 2.5 litre can	120Z0571

Подогреватели картера
Кодовый номер

Поверхностный подогреватель картера, 56 Вт, 24 В, аттестованный CE, UL	120Z0360
Поверхностный подогреватель картера, 56 Вт, 230 В, аттестованный CE, UL	120Z0376
Поверхностный подогреватель картера, 56 Вт, 400 В, аттестованный CE, UL	120Z0377
Поверхностный подогреватель картера, 56 Вт, 460 В, аттестованный CE, UL	120Z0378
Подогреватель картера ленточного типа, 75 Вт, 230 В, аттестованный CE, UL	7773108
Подогреватель картера ленточного типа, 75 Вт, 400 В, аттестованный CE, UL	7773118
Подогреватель картера ленточного типа, 75 Вт, 460 В, аттестованный CE, UL	120Z0464

Прочие аксессуары
Кодовый номер

Комплект электронного оборудования для плавного пуска, MCI 50 CM	037N0401
Монтажный комплект спир. компрессоров. Прокладки, втулки, болты, шайбы	8156138
Акустический чехол для спирального компрессора SH180-SH380	120Z0022
Акустический чехол для спирального компрессора SH180-SH380	120Z0353
Термостат на линии нагнетания	7750009

Запасные части
Кодовый номер

Электронный блок защиты электродвигателя, 110-240 В	120Z0585
Mounting kit for 1 scroll compressor including 4 hexagon rigid grommets, 4 sleeves, 4 bolts, 4 washers	7777045
Смотровое стекло с прокладками (черными и белыми)	8156019
Прокладка для смотрового стекла для контроля уровня масла, 1-1/8" (белый тефлон)	8156129
Крышку 210 x 190	120Z0458
Тройник 60 x 75 мм	8173021

Темп. конд., °C (tc)	Температура кипения, °C (to)							
	-25	-20	-15	-10	-5	0	5	10

Холодопроизводительность, Вт

30	15 063	18 920	23 492	28 862	35 117	42 340	50 617	60 033	70 672
35	13 888	17 657	22 092	27 278	33 301	40 245	48 196	57 237	67 454
40	-	16 362	20 624	25 589	31 343	37 971	45 557	54 187	63 945
45	-	-	19 069	23 776	29 224	35 498	42 683	50 864	60 126
50	-	-	17 411	21 822	26 927	32 810	39 556	47 251	55 979
55	-	-	-	19 708	24 433	29 888	36 158	43 330	51 486
60	-	-	-	-	21 724	26 713	32 471	39 082	46 630
65	-	-	-	-	-	-	28 477	34 489	41 393

Потребляемая мощность, Вт

30	8 123	8 158	8 184	8 210	8 243	8 288	8 353	8 445	8 570
35	9 040	9 085	9 116	9 140	9 162	9 191	9 233	9 295	9 384
40	-	10 111	10 148	10 171	10 186	10 200	10 220	10 254	10 308
45	-	-	11 304	11 328	11 337	11 338	11 339	11 346	11 367
50	-	-	12 609	12 635	12 640	12 630	12 613	12 595	12 584
55	-	-	-	14 117	14 119	14 100	14 066	14 026	13 985
60	-	-	-	-	15 799	15 772	15 724	15 662	15 593
65	-	-	-	-	-	-	17 610	17 528	17 433

Потребляемый ток, Вт

30	16.47	16.71	16.79	16.80	16.78	16.82	16.97	17.29	17.86
35	17.56	17.82	17.92	17.92	17.88	17.88	17.97	18.22	18.70
40	-	19.05	19.16	19.16	19.10	19.06	19.10	19.29	19.68
45	-	-	20.58	20.58	20.51	20.44	20.43	20.55	20.86
50	-	-	22.21	22.22	22.15	22.05	22.00	22.06	22.30
55	-	-	-	24.15	24.07	23.96	23.87	23.88	24.05
60	-	-	-	-	26.35	26.22	26.10	26.06	26.17
65	-	-	-	-	-	-	28.74	28.65	28.70

Массовый расход, кг/ч

30	309	387	477	579	696	830	983	1 156	1 351
35	303	382	472	576	694	829	982	1 156	1 352
40	-	375	466	570	688	824	978	1 152	1 349
45	-	-	457	561	681	816	971	1 145	1 342
50	-	-	446	551	670	806	960	1 135	1 332
55	-	-	-	538	657	792	946	1 121	1 317
60	-	-	-	-	641	776	929	1 103	1 299
65	-	-	-	-	-	-	909	1 082	1 277

Холод. коэффициент

30	1.85	2.32	2.87	3.52	4.26	5.11	6.06	7.11	8.25
35	1.54	1.94	2.42	2.98	3.63	4.38	5.22	6.16	7.19
40	-	1.62	2.03	2.52	3.08	3.72	4.46	5.28	6.20
45	-	-	1.69	2.10	2.58	3.13	3.76	4.48	5.29
50	-	-	1.38	1.73	2.13	2.60	3.14	3.75	4.45
55	-	-	-	1.40	1.73	2.12	2.57	3.09	3.68
60	-	-	-	-	1.38	1.69	2.07	2.50	2.99
65	-	-	-	-	-	-	1.62	1.97	2.37

Номинальная производительность при to = 5 °C, tc = 50 °C

Холодопроизводительность	39 556	Вт
Потребляемая мощность	12 613	Вт
Потребляемый ток	22.00	А
Массовый расход	960	кг/ч
С.О.Р.	3.14	

Настройки реле давления

Макс. настр. реле высокого давл.	45	Бар(Отн.)
Мин. настр. реле низкого давл.	1.5	Бар(Отн.)
Давл. цикла с вакуумированием	1.7	Бар(Отн.)

Звуковая мощность

Уровень звуковой мощности	80	дБА
С акустическим чехлом	74	дБА

to: Температура кипения в точке росы

tc: Температура конденсации в точке росы

Номинальные условия : Перегрев = 10 К , Переохлаждение = 0 К

Все технические характеристики +/- 5%

Danfoss can accept no responsibility for possible errors in catalogues, brochures and other printed material. Danfoss reserves the right to alter its products without notice. This also applies to products already on order provided that such alternations can be made without subsequential changes being necessary in specifications already agreed. All trademarks in this material are property of the respective companies. Danfoss and the Danfoss logotype are trademarks of Danfoss A/S. All rights reserved.

Темп. конд., °C (tc)	Температура кипения, °C (to)							
	-25	-20	-15	-10	-5	0	5	10

Холодопроизводительность, Вт

30	16 267	20 411	25 318	31 076	37 775	45 506	54 358	64 420	75 781
35	15 095	19 169	23 957	29 550	36 038	43 511	52 060	61 773	72 742
40	-	17 899	22 532	27 924	34 164	41 343	49 553	58 885	69 427
45	-	-	21 026	26 180	32 137	38 988	46 826	55 741	65 826
50	-	-	-	24 306	29 946	36 436	43 870	52 340	61 937
55	-	-	-	22 294	27 587	33 688	40 692	48 691	57 780
60	-	-	-	-	25 078	30 772	37 330	44 848	53 422
65	-	-	-	-	-	-	33 920	40 981	49 076

Потребляемая мощность, Вт

30	8 123	8 158	8 184	8 210	8 243	8 288	8 353	8 445	8 570
35	9 040	9 085	9 116	9 140	9 162	9 191	9 233	9 295	9 384
40	-	10 111	10 148	10 171	10 186	10 200	10 220	10 254	10 308
45	-	-	11 304	11 328	11 337	11 338	11 339	11 346	11 367
50	-	-	-	12 635	12 640	12 630	12 613	12 595	12 584
55	-	-	-	14 117	14 119	14 100	14 066	14 026	13 985
60	-	-	-	-	15 799	15 772	15 724	15 662	15 593
65	-	-	-	-	-	-	17 610	17 528	17 433

Потребляемый ток, Вт

30	16.47	16.71	16.79	16.80	16.78	16.82	16.97	17.29	17.86
35	17.56	17.82	17.92	17.92	17.88	17.88	17.97	18.22	18.70
40	-	19.05	19.16	19.16	19.10	19.06	19.10	19.29	19.68
45	-	-	20.58	20.58	20.51	20.44	20.43	20.55	20.86
50	-	-	-	22.22	22.15	22.05	22.00	22.06	22.30
55	-	-	-	24.15	24.07	23.96	23.87	23.88	24.05
60	-	-	-	-	26.35	26.22	26.10	26.06	26.17
65	-	-	-	-	-	-	28.74	28.65	28.70

Массовый расход, кг/ч

30	307	385	474	576	692	825	976	1 147	1 340
35	301	380	469	572	689	823	975	1 147	1 341
40	-	373	463	566	684	818	971	1 144	1 338
45	-	-	454	558	676	811	964	1 137	1 332
50	-	-	-	547	666	800	953	1 127	1 321
55	-	-	-	534	652	787	940	1 113	1 307
60	-	-	-	-	637	771	923	1 095	1 289
65	-	-	-	-	-	-	903	1 074	1 267

Холод. коэффициент

30	2.00	2.50	3.09	3.78	4.58	5.49	6.51	7.63	8.84
35	1.67	2.11	2.63	3.23	3.93	4.73	5.64	6.65	7.75
40	-	1.77	2.22	2.75	3.35	4.05	4.85	5.74	6.74
45	-	-	1.86	2.31	2.83	3.44	4.13	4.91	5.79
50	-	-	-	1.92	2.37	2.88	3.48	4.16	4.92
55	-	-	-	1.58	1.95	2.39	2.89	3.47	4.13
60	-	-	-	-	1.59	1.95	2.37	2.86	3.43
65	-	-	-	-	-	-	1.93	2.34	2.82

Номинальная производительность при to = 7.2 °C, tc = 54.4 °C

Холодопроизводительность	44 500	Вт
Потребляемая мощность	13 865	Вт
Потребляемый ток	23.62	А
Массовый расход	1 015	кг/ч
С.О.Р.	3.21	

Настройки реле давления

Макс. настр. реле высокого давл.	45	Бар(Отн.)
Мин. настр. реле низкого давл.	1.5	Бар(Отн.)
Давл. цикла с вакуумированием	1.7	Бар(Отн.)

Звуковая мощность

Уровень звуковой мощности	80	дБА
С акустическим чехлом	74	дБА

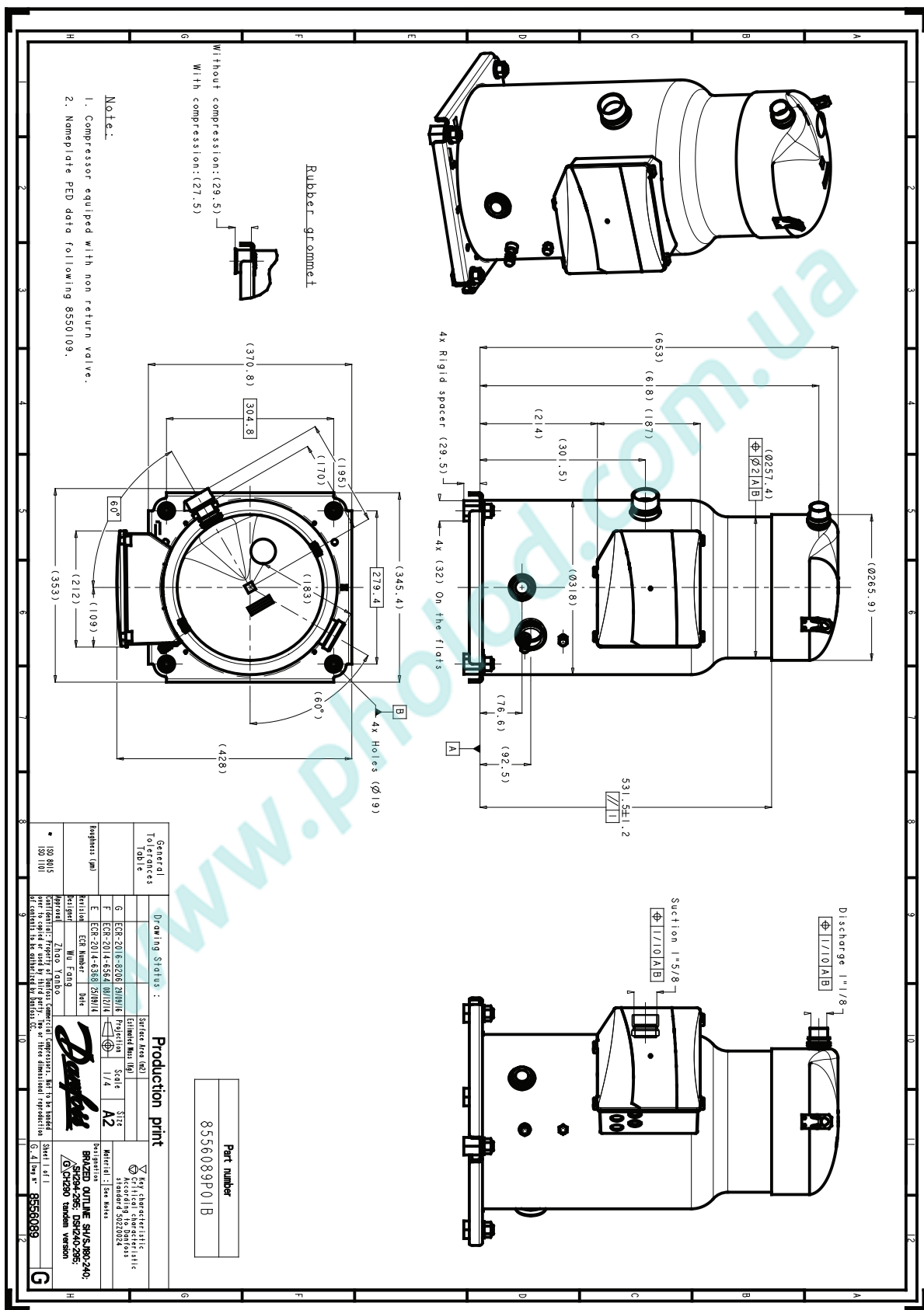
to: Температура кипения в точке росы

tc: Температура конденсации в точке росы

Номинальные условия: Перегрев = 11.1 К, Переохлаждение = 8.3

Все технические характеристики +/- 5%

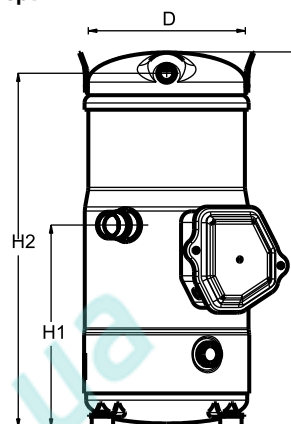
Danfoss can accept no responsibility for possible errors in catalogues, brochures and other printed material. Danfoss reserves the right to alter its products without notice. This also applies to products already on order provided that such alternations can be made without subsequential changes being necessary in specifications already agreed. All trademarks in this material are property of the respective companies. Danfoss and the Danfoss logotype are trademarks of Danfoss A/S. All rights reserved.



Фирма «Данфосс» не несет ответственности за какие-либо ошибки в каталогах, брошюрах или в других печатных материалах. Фирма «Данфосс» сохраняет за собой право на изменения в своей продукции в любое время без уведомления, если только эти изменения в уже заказанных изделиях не потребуют изменений в оборудовании, определенным предварительно соглашением между фирмой «Данфосс» и Покупателем.

Общие характеристики

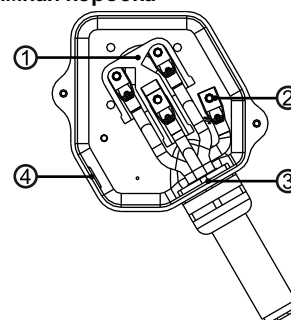
Номер модели (на заводской табличке компрессора)		SH184A4ALC
Кодовый номер компрессора в индивидуальной упаковке*		120H0361
Кодовый номер компрессора в общей упаковке**		120H0362
Номер чертежа		8560023e
Всасывающий и нагнетательный патрубки		Под пайку
Всасывающий патрубок		1-3/8" ODF
Нагнетательный патрубок		7/8" ODF
Смотровое стекло для контроля уровня масла		Резьбовое соединение
Штуцер для линии выравнивания масла		1 3/4" Rotolock
Штуцер для слива масла		Нет
Штуцер для манометра низкого давления		Клапан Шредера
Перепускной клапан		Нет
Описанный объем		170.3 см ³ /об
Описанный объем @ Номинальная частота		29.6 м ³ /h @ 2900 rpm - 35.8 м ³ /h @ 3500 rpm
Масса нетто		72 кг
Заправка масла		3.6 литр, Полиэфирное масло - 160SZ
Максимальное испытательное давление на стороне низкого/высокого давления		33.3 Бар(Отн.) / 48.7 Бар(Отн.)
Максимальный испытательный перепад давления		37 Бар
Макс. количество пусков в час		12
Предельная заправка хладагента		7.9 кг
Применяемые хладагенты		R410A

Размеры


D=243 мм
H=555 мм
H1=300 мм
H2=525 мм
H3= мм

Электрические характеристики

Номинальное напряжение	380-400V/3/50Hz - 460V/3/60Hz
Диапазон напряжения	342-440 V @ 50Hz - 414-506 V @ 60Hz
Сопротивление обмоток (между фазами) +/- 7% при 25°C	0.83 Ω
Номинальный нагрузочный ток (RLA)	27.6 A
Максимальный непрерывный ток (MCC)	38.6 A
Ток при заторможенном роторе (LRA)	197 A
Защита электродвигателя	Внутренняя защита от перегрузки

Клеммная коробка


Класс защиты IP54 (с кабельным уплотнением)

- 1: Электрические соединения, 3 x 4,8 мм (3/16")
- 2: Заземление M4
- 3: Отверстие диам. 40.5 мм (1.59")
- 4: Пробивное отверстие диам. 16,5 мм (0,65")

Рекомендуемый момент затягивания при монтаже

Смотровое стекло для контроля уровня масла	50 Нм
Электрические соединения / Заземление	3 Нм / 2 Нм
Крепежные болты	15 Нм

Детали, поставляемые с компрессором

Монтажный комплект с прокладками, болтами, гайками, втулками и шайбами
Начальная заправка масла
Инструкция по монтажу

Аттестация : Аттестовано CE, Аттестация UL (файл SA6873), -

*Индивидуальная упаковка: компрессор в картонной коробке

**Общая упаковка: 8 неупакованных компрессоров на поддоне (минимальный заказ 8)

Аксессуары для Rotolock, сторона всасывания
Кодовый номер

Переходная втулка под пайку, P10 (1-3/4" Rotolock, 1-3/8" ODF)	8153003
Вентиль Rotolock, V10 (1-3/4" Rotolock, 1-3/8" ODF)	8168022
Прокладка, 1-3/4"	8156132

Аксессуары для Rotolock, сторона нагнетания
Кодовый номер

Вентиль Rotolock, V05 (1-1/4" Rotolock, 7/8" ODF)	8168030
Прокладка, 1-3/4"	8156132

Аксессуары для Rotolock, комплект
Кодовый номер

Комплект переходных втулок под пайку (1-3/4"~1-3/8"), (1-1/4"~7/8")	120Z0405
Комплект вентиляей, V10 (1-3/4"~1-3/8"), V05 (1-1/4"~7/8")	7703392
Комплект прокладок, 1-1/4", 1-3/4", 2-1/4", OSG, прокладки черные и белые	8156013

Масла
Кодовый номер

Масло POE, 160SZ, 1 -литровая банка	7754023
POE lubricant, 160SZ, 2.5 litre can	120Z0571

Подогреватели картера
Кодовый номер

Поверхностный подогреватель картера, 80 Вт, 24 В, аттестованный CE, UL	120Z0388
Поверхностный подогреватель картера, 80 Вт, 230 В, аттестованный CE, UL	120Z0389
Поверхностный подогреватель картера, 80 Вт, 400 В, аттестованный CE, UL	120Z0390
Поверхностный подогреватель картера, 80 Вт, 460 В, аттестованный CE, UL	120Z0391

Прочие аксессуары
Кодовый номер

Комплект электронного оборудования для плавного пуска, MCI 25 C	7705007
Акустический чехол для спирального компрессора SH184	120Z0135
Прокладка, 1-3/4"	8156132
Термостат на линии нагнетания	7750009

Запасные части
Кодовый номер

Монтажный комплект спир. компрессоров. Прокладки, втулки, болты, шайбы	120Z0066
Смотровое стекло с прокладками (черными и белыми)	8156019
Крышку	120Z0413
Тройник 60 x 75 мм	8173021

Темп. конд., °C (tc)	Температура кипения, °C (to)							
	-25	-20	-15	-10	-5	0	5	10

Холодопроизводительность, Вт

30	15 942	19 789	24 318	29 617	35 776	42 885	51 031	60 304	70 794
35	14 844	18 570	22 929	28 010	33 903	40 696	48 479	57 341	67 370
40	-	17 344	21 502	26 335	31 930	38 378	45 767	54 186	63 724
45	-	-	20 015	24 567	29 835	35 906	42 870	50 815	59 831
50	-	-	18 442	22 684	27 592	33 256	39 764	47 205	55 669
55	-	-	-	20 660	25 179	30 404	36 426	43 332	51 212
60	-	-	-	-	22 571	27 327	32 831	39 171	46 437
65	-	-	-	-	-	-	28 956	34 700	41 320

Потребляемая мощность, Вт

30	7 648	7 812	7 984	8 159	8 329	8 489	8 633	8 754	8 848
35	8 533	8 678	8 839	9 009	9 182	9 353	9 515	9 662	9 788
40	-	9 609	9 752	9 912	10 083	10 258	10 432	10 598	10 751
45	-	-	10 766	10 910	11 072	11 246	11 426	11 606	11 779
50	-	-	11 924	12 046	12 193	12 359	12 539	12 726	12 914
55	-	-	-	13 361	13 487	13 640	13 813	14 001	14 198
60	-	-	-	-	14 997	15 130	15 291	15 474	15 674
65	-	-	-	-	-	-	17 015	17 187	17 383

Потребляемый ток, Вт

30	17.44	17.69	17.91	18.10	18.29	18.51	18.76	19.07	19.46
35	18.28	18.54	18.75	18.93	19.11	19.31	19.54	19.82	20.18
40	-	19.53	19.74	19.92	20.09	20.27	20.48	20.74	21.07
45	-	-	20.92	21.10	21.26	21.43	21.62	21.86	22.17
50	-	-	22.31	22.49	22.65	22.82	23.00	23.23	23.51
55	-	-	-	24.14	24.30	24.46	24.64	24.86	25.13
60	-	-	-	-	26.24	26.40	26.58	26.79	27.04
65	-	-	-	-	-	-	28.85	29.05	29.30

Массовый расход, кг/ч

30	330	407	494	594	709	841	991	1 161	1 352
35	326	403	490	591	706	838	988	1 157	1 349
40	-	398	485	586	701	833	982	1 152	1 343
45	-	-	479	580	694	826	975	1 144	1 334
50	-	-	472	572	686	817	965	1 133	1 323
55	-	-	-	563	677	806	954	1 121	1 310
60	-	-	-	-	666	794	940	1 106	1 294
65	-	-	-	-	-	-	925	1 090	1 276

Холод. коэффициент

30	2.08	2.53	3.05	3.63	4.30	5.05	5.91	6.89	8.00
35	1.74	2.14	2.59	3.11	3.69	4.35	5.10	5.93	6.88
40	-	1.81	2.20	2.66	3.17	3.74	4.39	5.11	5.93
45	-	-	1.86	2.25	2.69	3.19	3.75	4.38	5.08
50	-	-	1.55	1.88	2.26	2.69	3.17	3.71	4.31
55	-	-	-	1.55	1.87	2.23	2.64	3.09	3.61
60	-	-	-	-	1.51	1.81	2.15	2.53	2.96
65	-	-	-	-	-	-	1.70	2.02	2.38

Номинальная производительность при to = 5 °C, tc = 50 °C

Холодопроизводительность	39 764	Вт
Потребляемая мощность	12 539	Вт
Потребляемый ток	23.00	А
Массовый расход	965	кг/ч
С.О.Р.	3.17	


Настройки реле давления

Макс. настр. реле высокого давл.	45	Бар(Отн.)
Мин. настр. реле низкого давл.	1.5	Бар(Отн.)
Давл. цикла с вакуумированием	1.7	Бар(Отн.)

Звуковая мощность

Уровень звуковой мощности	75	дБА
С акустическим чехлом	69	дБА

to: Температура кипения в точке росы

tc: Температура конденсации в точке росы

Номинальные условия : Перегрев = 10 К , Переохлаждение = 0 К

Все технические характеристики +/- 5%

Danfoss can accept no responsibility for possible errors in catalogues, brochures and other printed material. Danfoss reserves the right to alter its products without notice. This also applies to products already on order provided that such alternations can be made without subsequential changes being necessary in specifications already agreed. All trademarks in this material are property of the respective companies. Danfoss and the Danfoss logotype are trademarks of Danfoss A/S. All rights reserved.

Темп. конд., °C (tc)	Температура кипения, °C (to)							
	-25	-20	-15	-10	-5	0	5	10

Холодопроизводительность, Вт

30	17 216	21 348	26 207	31 888	38 485	46 092	54 803	64 711	75 912
35	16 134	20 160	24 865	30 343	36 689	43 999	52 366	61 886	72 652
40	-	18 973	23 492	28 738	34 804	41 787	49 782	58 884	69 188
45	-	-	22 069	27 051	32 808	39 436	47 030	55 688	65 504
50	-	-	-	25 266	30 686	36 931	44 100	52 288	61 594
55	-	-	-	23 371	28 430	34 271	40 992	48 693	57 471
60	-	-	-	-	26 057	31 479	37 743	44 950	53 200
65	-	-	-	-	-	-	34 491	41 231	48 990

Потребляемая мощность, Вт

30	7 648	7 812	7 984	8 159	8 329	8 489	8 633	8 754	8 848
35	8 533	8 678	8 839	9 009	9 182	9 353	9 515	9 662	9 788
40	-	9 609	9 752	9 912	10 083	10 258	10 432	10 598	10 751
45	-	-	10 766	10 910	11 072	11 246	11 426	11 606	11 779
50	-	-	-	12 046	12 193	12 359	12 539	12 726	12 914
55	-	-	-	13 361	13 487	13 640	13 813	14 001	14 198
60	-	-	-	-	14 997	15 130	15 291	15 474	15 674
65	-	-	-	-	-	-	17 015	17 187	17 383

Потребляемый ток, Вт

30	17.44	17.69	17.91	18.10	18.29	18.51	18.76	19.07	19.46
35	18.28	18.54	18.75	18.93	19.11	19.31	19.54	19.82	20.18
40	-	19.53	19.74	19.92	20.09	20.27	20.48	20.74	21.07
45	-	-	20.92	21.10	21.26	21.43	21.62	21.86	22.17
50	-	-	-	22.49	22.65	22.82	23.00	23.23	23.51
55	-	-	-	24.14	24.30	24.46	24.64	24.86	25.13
60	-	-	-	-	26.24	26.40	26.58	26.79	27.04
65	-	-	-	-	-	-	28.85	29.05	29.30

Массовый расход, кг/ч

30	328	404	491	591	705	835	984	1 152	1 342
35	324	400	487	587	702	832	981	1 149	1 339
40	-	395	482	582	697	827	975	1 143	1 333
45	-	-	476	576	690	820	968	1 136	1 324
50	-	-	-	569	682	811	959	1 125	1 313
55	-	-	-	560	672	801	947	1 113	1 300
60	-	-	-	-	661	789	934	1 098	1 284
65	-	-	-	-	-	-	919	1 082	1 266

Холод. коэффициент

30	2.25	2.73	3.28	3.91	4.62	5.43	6.35	7.39	8.58
35	1.89	2.32	2.81	3.37	4.00	4.70	5.50	6.41	7.42
40	-	1.97	2.41	2.90	3.45	4.07	4.77	5.56	6.44
45	-	-	2.05	2.48	2.96	3.51	4.12	4.80	5.56
50	-	-	-	2.10	2.52	2.99	3.52	4.11	4.77
55	-	-	-	1.75	2.11	2.51	2.97	3.48	4.05
60	-	-	-	-	1.74	2.08	2.47	2.90	3.39
65	-	-	-	-	-	-	2.03	2.40	2.82

Номинальная производительность при to = 7.2 °C, tc = 54.4 °C

Холодопроизводительность	44 661	Вт
Потребляемая мощность	13 732	Вт
Потребляемый ток	24.52	А
Массовый расход	1 019	кг/ч
С.О.Р.	3.25	

Настройки реле давления

Макс. настр. реле высокого давл.	45	Бар(Отн.)
Мин. настр. реле низкого давл.	1.5	Бар(Отн.)
Давл. цикла с вакуумированием	1.7	Бар(Отн.)

Звуковая мощность

Уровень звуковой мощности	75	дБА
С акустическим чехлом	69	дБА

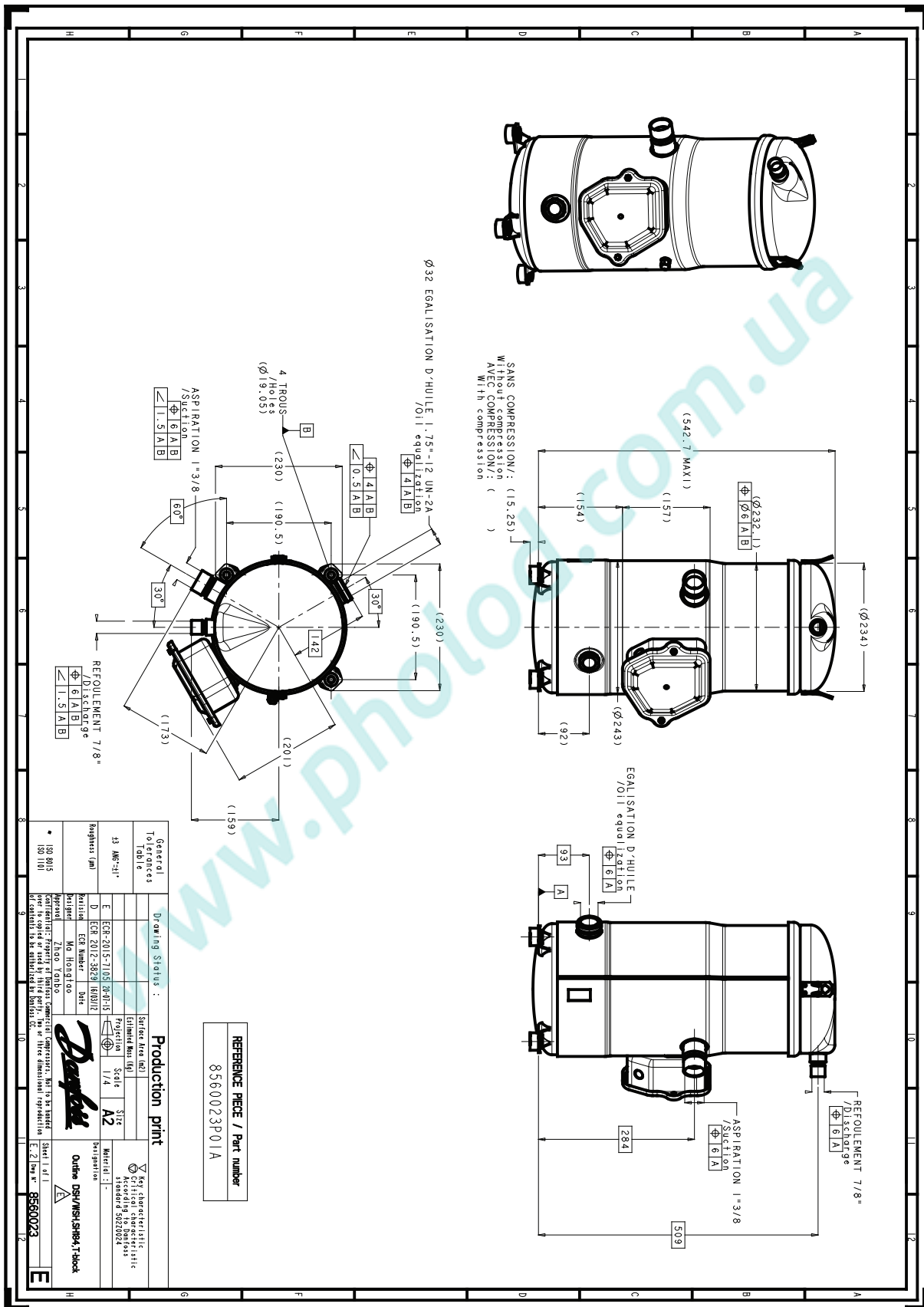
to: Температура кипения в точке росы

tc: Температура конденсации в точке росы

Номинальные условия : Перегрев = 11.1 К , Переохлаждение = 8.3

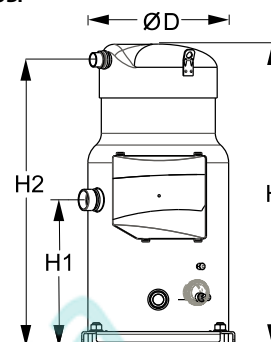
Все технические характеристики +/- 5%

Danfoss can accept no responsibility for possible errors in catalogues, brochures and other printed material. Danfoss reserves the right to alter its products without notice. This also applies to products already on order provided that such alternations can be made without subsequential changes being necessary in specifications already agreed. All trademarks in this material are property of the respective companies. Danfoss and the Danfoss logotype are trademarks of Danfoss A/S. All rights reserved.



Общие характеристики

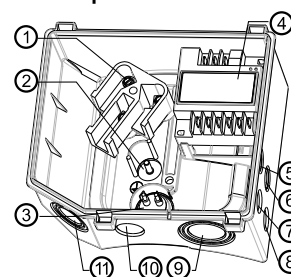
Номер модели (на заводской табличке компрессора)		SH240A4AAE
Кодовый номер компрессора в индивидуальной упаковке*		120H0291
Кодовый номер компрессора в общей упаковке**		120H0292
Номер чертежа		8556089g
Всасывающий и нагнетательный патрубки		Под пайку
Всасывающий патрубок		1-5/8" ODF
Нагнетательный патрубок		1-1/8" ODF
Смотровое стекло для контроля уровня масла		Резьбовое соединение
Штуцер для линии выравнивания масла		2 1/4" Rotolock
Штуцер для слива масла		1/4" под отбортовку
Штуцер для манометра низкого давления		Клапан Шредера
Перепускной клапан		Нет
Защита от обратного вращения ротора		Блок электроники
Описанный объем	227.6 см ³ /об	
Описанный объем @ Номинальная частота	39.6 м ³ /h @ 2900 rpm - 47.8 м ³ /h @ 3500 rpm	
Масса нетто	108 кг	
Заправка масла	6.7 литр, Полиэфирное масло - 160SZ	
Максимальное испытательное давление на стороне низкого/высокого давления	34.3 Бар(Отн.) / 48.7 Бар(Отн.)	
Максимальный испытательный перепад давления	37 Бар	
Макс. количество пусков в час	12	
Предельная заправка хладагента	13.5 кг	
Применяемые хладагенты	R410A	

Размеры


D=317.5 мм
H=682.5 мм
H1=331 мм
H2=647.5 мм
H3=- мм

Электрические характеристики

Номинальное напряжение	380-400V/3/50Hz - 460V/3/60Hz
Диапазон напряжения	342-440 V @ 50Hz - 414-506 V @ 60Hz
Сопротивление обмоток (между фазами) +/- 7% при 25°C	0.616 Ω
Номинальный нагрузочный ток (RLA)	36.4 A
Максимальный непрерывный ток (MCC)	51 A
Ток при заторможенном роторе (LRA)	215 A
Защита электродвигателя	Электронный блок защиты, 24 В AC

Клеммная коробка


Класс защиты IP54 (с кабельным уплотнением)

- 1: Электрические соединения, 3 x 4,8 мм (3/16")
- 2: Заземление M5
- 3: Клеммы соединения Термистор
- 4: Электронный блок защиты
- 5: Двойное пробивное отверстие диам. 22.5 мм (7/8") и диам. 16,5 мм (0,65")
- 6: Двойное пробивное отверстие диам. 22.5 мм (7/8") и диам. 16,5 мм (0,65")
- 7: Пробивное отверстие диам. 20.7 мм (0,79")
- 8: Пробивное отверстие диам. 20.7 мм (0,79")
- 9: двойное пробивное отверстие диам. 50.8 мм (2") и диам. 43.7 мм (1.72") и диам. 34.5 мм (1.35")
- 10: Пробивное отверстие диам. 25,5 мм (1.00")
- 11: двойное пробивное отверстие диам. 40,5 мм (1.59") и диам. 32,2 мм (1.27") и диам. 25,5 мм (1")

Рекомендуемый момент затягивания при монтаже

Смотровое стекло для контроля уровня масла	50 Нм
Электрические соединения / Заземление	3 Нм / 2 Нм
Крепежные болты	21 Нм

Детали, поставляемые с компрессором

Монтажный комплект с прокладками, болтами, гайками, втулками и шайбами
Электронный блок защиты, установленный на клеммной коробке
Начальная заправка масла
Инструкция по монтажу

Аттестация : Аттестовано CE, Аттестация UL (файл SA6873), -

*Индивидуальная упаковка: компрессор в картонной коробке

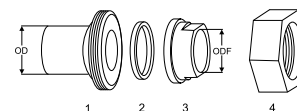
**Общая упаковка: 6 неупакованных компрессоров на поддоне (минимальный заказ 6)

Аксессуары для Rotolock, сторона всасывания
Кодовый номер

Переходная втулка под пайку, P03 (2-1/4" Rotolock, 1-5/8" ODF)	8153006
Вентиль Rotolock, V03 (2-1/4" Rotolock, 1-5/8" ODF)	8168026
Адаптер под вентиль Rotolock (2"1/4 Rotolock, 1"5/8 ODF)	120Z0432
Прокладка, 2-1/4"	8156133

Аксессуары для Rotolock, сторона нагнетания
Кодовый номер

Переходная втулка под пайку, P02 (1-3/4" Rotolock, 1-1/8" ODF)	8153004
Переходник угловой, C02 (1-3/4" Rotolock, 1-1/8" ODF)	8168005
Вентиль Rotolock, V02 (1-3/4" Rotolock, 1-1/8" ODF)	8168028
Адаптер под вентиль Rotolock (1-3/4" Rotolock, 1-1/8" ODF)	120Z0364
Прокладка, 1-3/4"	8156132

Комплект переходной втулки под пайку


1. Переходник для соединения Rotolock (для всасывающего и нагнетательного патрубков)

2. Прокладка (для всасывающего и нагнетательного патрубков)

3. Втулка под пайку (для всасывающего и нагнетательного патрубков)

4. Гайка для соединения Rotolock (для всасывающего и нагнетательного патрубков)

Аксессуары для Rotolock, комплект
Кодовый номер

Комплект переходных втулок под пайку, (2-1/4"~1-5/8"), (1-3/4"~1"1/8)	7765028
Комплект вентиля, V03 (2-1/4"~1-5/8"), V02 (1-3/4"~1-1/8")	7703383
Комплект прокладок, 1-1/4", 1-3/4", 2-1/4", OSG, прокладки черные и белые	8156013

Масла
Кодовый номер

Масло POE, 160SZ, 1 -литровая банка	7754023
POE lubricant, 160SZ, 2.5 litre can	120Z0571

Подогреватели картера
Кодовый номер

Поверхностный подогреватель картера, 56 Вт, 24 В, аттестованный CE, UL	120Z0360
Поверхностный подогреватель картера, 56 Вт, 230 В, аттестованный CE, UL	120Z0376
Поверхностный подогреватель картера, 56 Вт, 400 В, аттестованный CE, UL	120Z0377
Поверхностный подогреватель картера, 56 Вт, 460 В, аттестованный CE, UL	120Z0378
Подогреватель картера ленточного типа, 75 Вт, 230 В, аттестованный CE, UL	7773108
Подогреватель картера ленточного типа, 75 Вт, 400 В, аттестованный CE, UL	7773118
Подогреватель картера ленточного типа, 75 Вт, 460 В, аттестованный CE, UL	120Z0464

Прочие аксессуары
Кодовый номер

Комплект электронного оборудования для плавного пуска, MCI 50 CM	037N0401
Монтажный комплект спир. компрессоров. Прокладки, втулки, болты, шайбы	8156138
Акустический чехол для спирального компрессора SH180-SH380	120Z0022
Акустический чехол для спирального компрессора SH180-SH380	120Z0353
Термостат на линии нагнетания	7750009

Запасные части
Кодовый номер

Электронный блок защиты электродвигателя, 24 В AC, переменный ток	120Z0584
Mounting kit for 1 scroll compressor including 4 hexagon rigid grommets, 4 sleeves, 4 bolts, 4 washers	7777045
Смотровое стекло с прокладками (черными и белыми)	8156019
Прокладка для смотрового стекла для контроля уровня масла, 1-1/8" (белый тефлон)	8156129
Крышку 210 x 190	120Z0458
Тройник 60 x 75 мм	8173021

Темп. конд., °C (tc)	Температура кипения, °C (to)							
	-25	-20	-15	-10	-5	0	5	10

Холодопроизводительность, Вт

30	20 781	26 184	32 446	39 685	48 018	57 563	68 436	80 754	94 635
35	19 353	24 579	30 600	37 535	45 501	54 614	64 993	76 753	90 012
40	-	22 890	28 641	35 242	42 810	51 462	61 316	72 488	85 096
45	-	-	26 550	32 787	39 927	48 088	57 387	67 941	79 867
50	-	-	24 309	30 151	36 834	44 474	53 188	63 094	74 308
55	-	-	-	27 317	33 512	40 601	48 700	57 927	68 400
60	-	-	-	-	29 943	36 451	43 905	52 424	62 125
65	-	-	-	-	-	-	38 785	46 566	55 465

Потребляемая мощность, Вт

30	10 663	10 738	10 789	10 833	10 888	10 971	11 099	11 291	11 563
35	11 856	11 954	12 018	12 064	12 110	12 174	12 274	12 426	12 648
40	-	13 302	13 383	13 437	13 480	13 531	13 607	13 725	13 903
45	-	-	14 902	14 969	15 015	15 058	15 116	15 205	15 344
50	-	-	16 590	16 675	16 730	16 770	16 815	16 882	16 988
55	-	-	-	18 573	18 641	18 685	18 723	18 772	18 849
60	-	-	-	-	20 765	20 817	20 853	20 890	20 946
65	-	-	-	-	-	-	23 224	23 254	23 292

Потребляемый ток, Вт

30	20.99	21.17	21.27	21.32	21.37	21.44	21.57	21.81	22.19
35	22.36	22.58	22.70	22.77	22.81	22.87	22.97	23.17	23.49
40	-	24.17	24.33	24.41	24.46	24.51	24.60	24.76	25.03
45	-	-	26.19	26.30	26.36	26.41	26.49	26.62	26.85
50	-	-	28.33	28.48	28.56	28.62	28.69	28.80	28.99
55	-	-	-	30.99	31.10	31.17	31.24	31.34	31.50
60	-	-	-	-	34.02	34.11	34.19	34.28	34.42
65	-	-	-	-	-	-	37.58	37.67	37.80

Массовый расход, кг/ч

30	434	540	660	796	952	1 128	1 329	1 554	1 808
35	426	533	654	791	947	1 124	1 324	1 549	1 803
40	-	524	645	783	939	1 116	1 316	1 541	1 794
45	-	-	635	773	929	1 106	1 305	1 530	1 782
50	-	-	623	761	917	1 093	1 292	1 516	1 767
55	-	-	-	746	902	1 078	1 276	1 499	1 748
60	-	-	-	-	885	1 060	1 257	1 478	1 727
65	-	-	-	-	-	-	1 235	1 455	1 702

Холод. коэффициент

30	1.95	2.44	3.01	3.66	4.41	5.25	6.17	7.15	8.18
35	1.63	2.06	2.55	3.11	3.76	4.49	5.30	6.18	7.12
40	-	1.72	2.14	2.62	3.18	3.80	4.51	5.28	6.12
45	-	-	1.78	2.19	2.66	3.19	3.80	4.47	5.20
50	-	-	1.47	1.81	2.20	2.65	3.16	3.74	4.37
55	-	-	-	1.47	1.80	2.17	2.60	3.09	3.63
60	-	-	-	-	1.44	1.75	2.11	2.51	2.97
65	-	-	-	-	-	-	1.67	2.00	2.38

Номинальная производительность при to = 5 °C, tc = 50 °C

Холодопроизводительность	53 188	Вт
Потребляемая мощность	16 815	Вт
Потребляемый ток	28.69	А
Массовый расход	1 292	кг/ч
С.О.Р.	3.16	

Настройки реле давления

Макс. настр. реле высокого давл.	45	Бар(Отн.)
Мин. настр. реле низкого давл.	1.5	Бар(Отн.)
Давл. цикла с вакуумированием	1.7	Бар(Отн.)

Звуковая мощность

Уровень звуковой мощности	82	дБА
С акустическим чехлом	76	дБА

to: Температура кипения в точке росы

tc: Температура конденсации в точке росы

Номинальные условия : Перегрев = 10 К , Переохлаждение = 0 К

Все технические характеристики +/- 5%

Danfoss can accept no responsibility for possible errors in catalogues, brochures and other printed material. Danfoss reserves the right to alter its products without notice. This also applies to products already on order provided that such alternations can be made without subsequential changes being necessary in specifications already agreed. All trademarks in this material are property of the respective companies. Danfoss and the Danfoss logotype are trademarks of Danfoss A/S. All rights reserved.

Темп. конд., °C (tc)	Температура кипения, °C (to)							
	-25	-20	-15	-10	-5	0	5	10

Холодопроизводительность, Вт

30	22 442	28 247	34 967	42 728	51 654	61 868	73 493	86 655	101 475
35	21 036	26 684	33 184	40 661	49 240	59 046	70 204	82 836	97 069
40	-	25 041	31 292	38 457	46 662	56 033	66 695	78 773	92 392
45	-	-	29 275	36 101	43 906	52 816	62 957	74 456	87 439
50	-	-	-	33 583	40 963	49 389	58 988	69 888	82 217
55	-	-	-	30 901	37 838	45 763	54 805	65 095	76 761
60	-	-	-	-	34 567	41 988	50 475	60 159	71 174
65	-	-	-	-	-	-	46 199	55 331	65 761

Потребляемая мощность, Вт

30	10 663	10 738	10 789	10 833	10 888	10 971	11 099	11 291	11 563
35	11 856	11 954	12 018	12 064	12 110	12 174	12 274	12 426	12 648
40	-	13 302	13 383	13 437	13 480	13 531	13 607	13 725	13 903
45	-	-	14 902	14 969	15 015	15 058	15 116	15 205	15 344
50	-	-	-	16 675	16 730	16 770	16 815	16 882	16 988
55	-	-	-	18 573	18 641	18 685	18 723	18 772	18 849
60	-	-	-	-	20 765	20 817	20 853	20 890	20 946
65	-	-	-	-	-	-	23 224	23 254	23 292

Потребляемый ток, Вт

30	20.99	21.17	21.27	21.32	21.37	21.44	21.57	21.81	22.19
35	22.36	22.58	22.70	22.77	22.81	22.87	22.97	23.17	23.49
40	-	24.17	24.33	24.41	24.46	24.51	24.60	24.76	25.03
45	-	-	26.19	26.30	26.36	26.41	26.49	26.62	26.85
50	-	-	-	28.48	28.56	28.62	28.69	28.80	28.99
55	-	-	-	30.99	31.10	31.17	31.24	31.34	31.50
60	-	-	-	-	34.02	34.11	34.19	34.28	34.42
65	-	-	-	-	-	-	37.58	37.67	37.80

Массовый расход, кг/ч

30	431	536	656	791	946	1 121	1 319	1 543	1 795
35	423	529	650	786	941	1 116	1 314	1 538	1 789
40	-	521	641	778	933	1 109	1 307	1 530	1 780
45	-	-	631	768	923	1 099	1 296	1 519	1 768
50	-	-	-	756	911	1 086	1 283	1 505	1 753
55	-	-	-	742	896	1 071	1 267	1 488	1 735
60	-	-	-	-	879	1 053	1 248	1 468	1 714
65	-	-	-	-	-	-	1 226	1 445	1 689

Холод. коэффициент

30	2.10	2.63	3.24	3.94	4.74	5.64	6.62	7.67	8.78
35	1.77	2.23	2.76	3.37	4.07	4.85	5.72	6.67	7.67
40	-	1.88	2.34	2.86	3.46	4.14	4.90	5.74	6.65
45	-	-	1.96	2.41	2.92	3.51	4.17	4.90	5.70
50	-	-	-	2.01	2.45	2.95	3.51	4.14	4.84
55	-	-	-	1.66	2.03	2.45	2.93	3.47	4.07
60	-	-	-	-	1.66	2.02	2.42	2.88	3.40
65	-	-	-	-	-	-	1.99	2.38	2.82

Номинальная производительность при to = 7.2 °C, tc = 54.4 °C

Холодопроизводительность	59 715	Вт
Потребляемая мощность	18 502	Вт
Потребляемый ток	30.95	А
Массовый расход	1 363	кг/ч
С.О.Р.	3.23	

Настройки реле давления

Макс. настр. реле высокого давл.	45	Бар(Отн.)
Мин. настр. реле низкого давл.	1.5	Бар(Отн.)
Давл. цикла с вакуумированием	1.7	Бар(Отн.)

Звуковая мощность

Уровень звуковой мощности	82	дБА
С акустическим чехлом	76	дБА

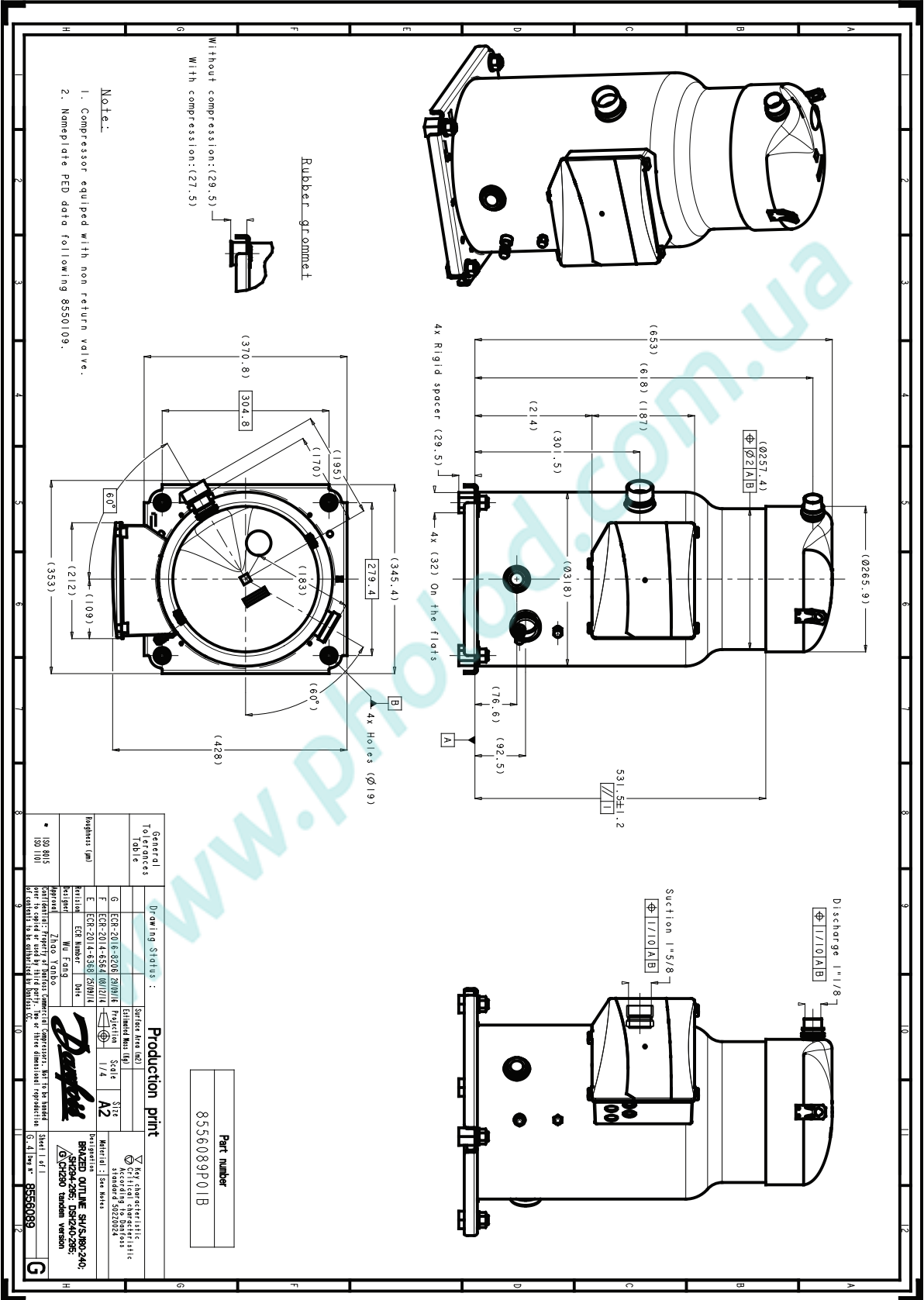
to: Температура кипения в точке росы

tc: Температура конденсации в точке росы

Номинальные условия : Перегрев = 11.1 К , Переохлаждение = 8.3

Все технические характеристики +/- 5%

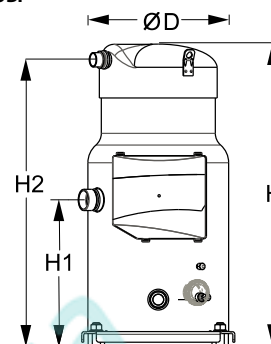
Danfoss can accept no responsibility for possible errors in catalogues, brochures and other printed material. Danfoss reserves the right to alter its products without notice. This also applies to products already on order provided that such alternations can be made without subsequential changes being necessary in specifications already agreed. All trademarks in this material are property of the respective companies. Danfoss and the Danfoss logotype are trademarks of Danfoss A/S. All rights reserved.



Фирма «Данфосс» не несет ответственности за какие-либо ошибки в каталогах, брошюрах или в других печатных материалах. Фирма «Данфосс» сохраняет за собой право на изменения в своей продукции в любое время без уведомления, если только эти изменения не потребуют изменений в оборудовании, определенным предварительно соглашением между фирмой «Данфосс» и Покупателем.

Общие характеристики

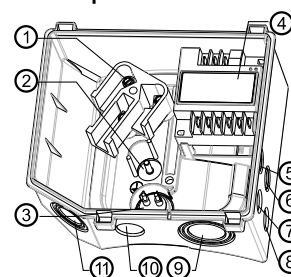
Номер модели (на заводской табличке компрессора)		SH240A4ABE
Кодовый номер компрессора в индивидуальной упаковке*		120H0299
Кодовый номер компрессора в общей упаковке**		120H0300
Номер чертежа		8556089g
Всасывающий и нагнетательный патрубки		Под пайку
Всасывающий патрубок		1-5/8" ODF
Нагнетательный патрубок		1-1/8" ODF
Смотровое стекло для контроля уровня масла		Резьбовое соединение
Штуцер для линии выравнивания масла		2 1/4" Rotolock
Штуцер для слива масла		1/4" под отбортовку
Штуцер для манометра низкого давления		Клапан Шредера
Перепускной клапан		Нет
Защита от обратного вращения ротора		Блок электроники
Описанный объем	227.6 см ³ /об	
Описанный объем @ Номинальная частота	39.6 м ³ /h @ 2900 rpm - 47.8 м ³ /h @ 3500 rpm	
Масса нетто	108 кг	
Заправка масла	6.7 литр, Полиэфирное масло - 160SZ	
Максимальное испытательное давление на стороне низкого/высокого давления	34.3 Бар(Отн.) / 48.7 Бар(Отн.)	
Максимальный испытательный перепад давления	37 Бар	
Макс. количество пусков в час	12	
Предельная заправка хладагента	13.5 кг	
Применяемые хладагенты	R410A	

Размеры


D=317.5 мм
H=682.5 мм
H1=331 мм
H2=647.5 мм
H3=- мм

Электрические характеристики

Номинальное напряжение	380-400V/3/50Hz - 460V/3/60Hz
Диапазон напряжения	342-440 V @ 50Hz - 414-506 V @ 60Hz
Сопротивление обмоток (между фазами) +/- 7% при 25°C	0.616 Ω
Номинальный нагрузочный ток (RLA)	36.4 A
Максимальный непрерывный ток (MCC)	51 A
Ток при заторможенном роторе (LRA)	215 A
Защита электродвигателя	Электронный блок защиты, 110-240 В

Клеммная коробка


Класс защиты IP54 (с кабельным уплотнением)

- 1: Электрические соединения, 3 x 4,8 мм (3/16")
- 2: Заземление M5
- 3: Клеммы соединения Термистор
- 4: Электронный блок защиты
- 5: Двойное пробивное отверстие диам. 22.5 мм (7/8") и диам. 16,5 мм (0,65")
- 6: Двойное пробивное отверстие диам. 22.5 мм (7/8") и диам. 16,5 мм (0,65")
- 7: Пробивное отверстие диам. 20.7 мм (0,79")
- 8: Пробивное отверстие диам. 20.7 мм (0,79")
- 9: двойное пробивное отверстие диам. 50.8 мм (2") и диам. 43.7 мм (1.72") и диам. 34.5 мм (1.35")
- 10: Пробивное отверстие диам. 25,5 мм (1.00")
- 11: двойное пробивное отверстие диам. 40,5 мм (1.59") и диам. 32,2 мм (1.27") и диам. 25,5 мм (1")

Рекомендуемый момент затягивания при монтаже

Смотровое стекло для контроля уровня масла	50 Нм
Электрические соединения / Заземление	3 Нм / 2 Нм
Крепежные болты	21 Нм

Детали, поставляемые с компрессором

Монтажный комплект с прокладками, болтами, гайками, втулками и шайбами
Электронный блок защиты, установленный на клеммной коробке
Начальная заправка масла
Инструкция по монтажу

Аттестация : Аттестовано CE, Аттестация UL (файл SA6873), -

*Индивидуальная упаковка: компрессор в картонной коробке

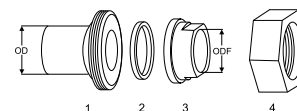
**Общая упаковка: 6 неупакованных компрессоров на поддоне (минимальный заказ 6)

Аксессуары для Rotolock, сторона всасывания
Кодовый номер

Переходная втулка под пайку, P03 (2-1/4" Rotolock, 1-5/8" ODF)	8153006
Вентиль Rotolock, V03 (2-1/4" Rotolock, 1-5/8" ODF)	8168026
Адаптер под вентиль Rotolock (2"1/4 Rotolock, 1"5/8 ODF)	120Z0432
Прокладка, 2-1/4"	8156133

Аксессуары для Rotolock, сторона нагнетания
Кодовый номер

Переходная втулка под пайку, P02 (1-3/4" Rotolock, 1-1/8" ODF)	8153004
Переходник угловой, C02 (1-3/4" Rotolock, 1-1/8" ODF)	8168005
Вентиль Rotolock, V02 (1-3/4" Rotolock, 1-1/8" ODF)	8168028
Адаптер под вентиль Rotolock (1-3/4" Rotolock, 1-1/8" ODF)	120Z0364
Прокладка, 1-3/4"	8156132

Комплект переходной втулки под пайку


1. Переходник для соединения Rotolock (для всасывающего и нагнетательного патрубков)
2. Прокладка (для всасывающего и нагнетательного патрубков)
3. Втулка под пайку (для всасывающего и нагнетательного патрубков)
4. Гайка для соединения Rotolock (для всасывающего и нагнетательного патрубков)

Аксессуары для Rotolock, комплект
Кодовый номер

Комплект переходных втулок под пайку, (2-1/4"~1-5/8"), (1-3/4"~1"1/8")	7765028
Комплект вентиля, V03 (2-1/4"~1-5/8"), V02 (1-3/4"~1-1/8")	7703383
Комплект прокладок, 1-1/4", 1-3/4", 2-1/4", OSG, прокладки черные и белые	8156013

Масла
Кодовый номер

Масло POE, 160SZ, 1 -литровая банка	7754023
POE lubricant, 160SZ, 2.5 litre can	120Z0571

Подогреватели картера
Кодовый номер

Поверхностный подогреватель картера, 56 Вт, 24 В, аттестованный CE, UL	120Z0360
Поверхностный подогреватель картера, 56 Вт, 230 В, аттестованный CE, UL	120Z0376
Поверхностный подогреватель картера, 56 Вт, 400 В, аттестованный CE, UL	120Z0377
Поверхностный подогреватель картера, 56 Вт, 460 В, аттестованный CE, UL	120Z0378
Подогреватель картера ленточного типа, 75 Вт, 230 В, аттестованный CE, UL	7773108
Подогреватель картера ленточного типа, 75 Вт, 400 В, аттестованный CE, UL	7773118
Подогреватель картера ленточного типа, 75 Вт, 460 В, аттестованный CE, UL	120Z0464

Прочие аксессуары
Кодовый номер

Комплект электронного оборудования для плавного пуска, MCI 50 CM	037N0401
Монтажный комплект спир. компрессоров. Прокладки, втулки, болты, шайбы	8156138
Акустический чехол для спирального компрессора SH180-SH380	120Z0022
Акустический чехол для спирального компрессора SH180-SH380	120Z0353
Термостат на линии нагнетания	7750009

Запасные части
Кодовый номер

Электронный блок защиты электродвигателя, 110-240 В	120Z0585
Mounting kit for 1 scroll compressor including 4 hexagon rigid grommets, 4 sleeves, 4 bolts, 4 washers	7777045
Смотровое стекло с прокладками (черными и белыми)	8156019
Прокладка для смотрового стекла для контроля уровня масла, 1-1/8" (белый тефлон)	8156129
Крышку 210 x 190	120Z0458
Тройник 60 x 75 мм	8173021

Темп. канд., °C (tc)	Температура кипения, °C (to)							
	-25	-20	-15	-10	-5	0	5	10

Холодопроизводительность, Вт

30	20 781	26 184	32 446	39 685	48 018	57 563	68 436	80 754	94 635
35	19 353	24 579	30 600	37 535	45 501	54 614	64 993	76 753	90 012
40	-	22 890	28 641	35 242	42 810	51 462	61 316	72 488	85 096
45	-	-	26 550	32 787	39 927	48 088	57 387	67 941	79 867
50	-	-	24 309	30 151	36 834	44 474	53 188	63 094	74 308
55	-	-	-	27 317	33 512	40 601	48 700	57 927	68 400
60	-	-	-	-	29 943	36 451	43 905	52 424	62 125
65	-	-	-	-	-	-	38 785	46 566	55 465

Потребляемая мощность, Вт

30	10 663	10 738	10 789	10 833	10 888	10 971	11 099	11 291	11 563
35	11 856	11 954	12 018	12 064	12 110	12 174	12 274	12 426	12 648
40	-	13 302	13 383	13 437	13 480	13 531	13 607	13 725	13 903
45	-	-	14 902	14 969	15 015	15 058	15 116	15 205	15 344
50	-	-	16 590	16 675	16 730	16 770	16 815	16 882	16 988
55	-	-	-	18 573	18 641	18 685	18 723	18 772	18 849
60	-	-	-	-	20 765	20 817	20 853	20 890	20 946
65	-	-	-	-	-	-	23 224	23 254	23 292

Потребляемый ток, Вт

30	20.99	21.17	21.27	21.32	21.37	21.44	21.57	21.81	22.19
35	22.36	22.58	22.70	22.77	22.81	22.87	22.97	23.17	23.49
40	-	24.17	24.33	24.41	24.46	24.51	24.60	24.76	25.03
45	-	-	26.19	26.30	26.36	26.41	26.49	26.62	26.85
50	-	-	28.33	28.48	28.56	28.62	28.69	28.80	28.99
55	-	-	-	30.99	31.10	31.17	31.24	31.34	31.50
60	-	-	-	-	34.02	34.11	34.19	34.28	34.42
65	-	-	-	-	-	-	37.58	37.67	37.80

Массовый расход, кг/ч

30	434	540	660	796	952	1 128	1 329	1 554	1 808
35	426	533	654	791	947	1 124	1 324	1 549	1 803
40	-	524	645	783	939	1 116	1 316	1 541	1 794
45	-	-	635	773	929	1 106	1 305	1 530	1 782
50	-	-	623	761	917	1 093	1 292	1 516	1 767
55	-	-	-	746	902	1 078	1 276	1 499	1 748
60	-	-	-	-	885	1 060	1 257	1 478	1 727
65	-	-	-	-	-	-	1 235	1 455	1 702

Холод. коэффициент

30	1.95	2.44	3.01	3.66	4.41	5.25	6.17	7.15	8.18
35	1.63	2.06	2.55	3.11	3.76	4.49	5.30	6.18	7.12
40	-	1.72	2.14	2.62	3.18	3.80	4.51	5.28	6.12
45	-	-	1.78	2.19	2.66	3.19	3.80	4.47	5.20
50	-	-	1.47	1.81	2.20	2.65	3.16	3.74	4.37
55	-	-	-	1.47	1.80	2.17	2.60	3.09	3.63
60	-	-	-	-	1.44	1.75	2.11	2.51	2.97
65	-	-	-	-	-	-	1.67	2.00	2.38

Номинальная производительность при to = 5 °C, tc = 50 °C

Холодопроизводительность	53 188	Вт
Потребляемая мощность	16 815	Вт
Потребляемый ток	28.69	А
Массовый расход	1 292	кг/ч
С.О.Р.	3.16	

Настройки реле давления

Макс. настр. реле высокого давл.	45	Бар(Отн.)
Мин. настр. реле низкого давл.	1.5	Бар(Отн.)
Давл. цикла с вакуумированием	1.7	Бар(Отн.)

Звуковая мощность

Уровень звуковой мощности	82	дБА
С акустическим чехлом	76	дБА

to: Температура кипения в точке росы

tc: Температура конденсации в точке росы

Номинальные условия : Перегрев = 10 К , Переохлаждение = 0 К

Все технические характеристики +/- 5%

Danfoss can accept no responsibility for possible errors in catalogues, brochures and other printed material. Danfoss reserves the right to alter its products without notice. This also applies to products already on order provided that such alternations can be made without subsequential changes being necessary in specifications already agreed. All trademarks in this material are property of the respective companies. Danfoss and the Danfoss logotype are trademarks of Danfoss A/S. All rights reserved.

Технические характеристики
Спиральный компрессор Danfoss SH240-4
Технические характеристики при 50 Гц, Стандартные условия ARI
R410A

Темп. конд., °C (tc)	Температура кипения, °C (to)							
	-25	-20	-15	-10	-5	0	5	10

Холодопроизводительность, Вт

30	22 442	28 247	34 967	42 728	51 654	61 868	73 493	86 655	101 475
35	21 036	26 684	33 184	40 661	49 240	59 046	70 204	82 836	97 069
40	-	25 041	31 292	38 457	46 662	56 033	66 695	78 773	92 392
45	-	-	29 275	36 101	43 906	52 816	62 957	74 456	87 439
50	-	-	-	33 583	40 963	49 389	58 988	69 888	82 217
55	-	-	-	30 901	37 838	45 763	54 805	65 095	76 761
60	-	-	-	-	34 567	41 988	50 475	60 159	71 174
65	-	-	-	-	-	-	46 199	55 331	65 761

Потребляемая мощность, Вт

30	10 663	10 738	10 789	10 833	10 888	10 971	11 099	11 291	11 563
35	11 856	11 954	12 018	12 064	12 110	12 174	12 274	12 426	12 648
40	-	13 302	13 383	13 437	13 480	13 531	13 607	13 725	13 903
45	-	-	14 902	14 969	15 015	15 058	15 116	15 205	15 344
50	-	-	-	16 675	16 730	16 770	16 815	16 882	16 988
55	-	-	-	18 573	18 641	18 685	18 723	18 772	18 849
60	-	-	-	-	20 765	20 817	20 853	20 890	20 946
65	-	-	-	-	-	-	23 224	23 254	23 292

Потребляемый ток, Вт

30	20.99	21.17	21.27	21.32	21.37	21.44	21.57	21.81	22.19
35	22.36	22.58	22.70	22.77	22.81	22.87	22.97	23.17	23.49
40	-	24.17	24.33	24.41	24.46	24.51	24.60	24.76	25.03
45	-	-	26.19	26.30	26.36	26.41	26.49	26.62	26.85
50	-	-	-	28.48	28.56	28.62	28.69	28.80	28.99
55	-	-	-	30.99	31.10	31.17	31.24	31.34	31.50
60	-	-	-	-	34.02	34.11	34.19	34.28	34.42
65	-	-	-	-	-	-	37.58	37.67	37.80

Массовый расход, кг/ч

30	431	536	656	791	946	1 121	1 319	1 543	1 795
35	423	529	650	786	941	1 116	1 314	1 538	1 789
40	-	521	641	778	933	1 109	1 307	1 530	1 780
45	-	-	631	768	923	1 099	1 296	1 519	1 768
50	-	-	-	756	911	1 086	1 283	1 505	1 753
55	-	-	-	742	896	1 071	1 267	1 488	1 735
60	-	-	-	-	879	1 053	1 248	1 468	1 714
65	-	-	-	-	-	-	1 226	1 445	1 689

Холод. коэффициент

30	2.10	2.63	3.24	3.94	4.74	5.64	6.62	7.67	8.78
35	1.77	2.23	2.76	3.37	4.07	4.85	5.72	6.67	7.67
40	-	1.88	2.34	2.86	3.46	4.14	4.90	5.74	6.65
45	-	-	1.96	2.41	2.92	3.51	4.17	4.90	5.70
50	-	-	-	2.01	2.45	2.95	3.51	4.14	4.84
55	-	-	-	1.66	2.03	2.45	2.93	3.47	4.07
60	-	-	-	-	1.66	2.02	2.42	2.88	3.40
65	-	-	-	-	-	-	1.99	2.38	2.82

Номинальная производительность при to = 7.2 °C, tc = 54.4 °C

Холодопроизводительность	59 715	Вт
Потребляемая мощность	18 502	Вт
Потребляемый ток	30.95	А
Массовый расход	1 363	кг/ч
С.О.Р.	3.23	

Настройки реле давления

Макс. настр. реле высокого давл.	45	Бар(Отн.)
Мин. настр. реле низкого давл.	1.5	Бар(Отн.)
Давл. цикла с вакуумированием	1.7	Бар(Отн.)

Звуковая мощность

Уровень звуковой мощности	82	дБА
С акустическим чехлом	76	дБА

to: Температура кипения в точке росы

tc: Температура конденсации в точке росы

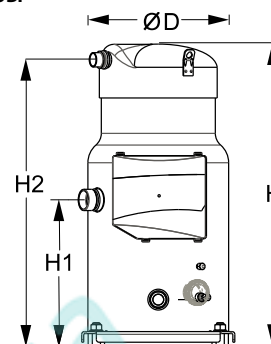
Номинальные условия : Перегрев = 11.1 К , Переохлаждение = 8.3

Все технические характеристики +/- 5%

Danfoss can accept no responsibility for possible errors in catalogues, brochures and other printed material. Danfoss reserves the right to alter its products without notice. This also applies to products already on order provided that such alternations can be made without subsequential changes being necessary in specifications already agreed. All trademarks in this material are property of the respective companies. Danfoss and the Danfoss logotype are trademarks of Danfoss A/S. All rights reserved.

Общие характеристики

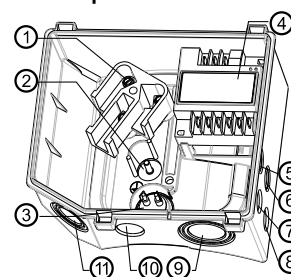
Номер модели (на заводской табличке компрессора)		SH295A4AAE
Кодовый номер компрессора в индивидуальной упаковке*		120H0825
Кодовый номер компрессора в общей упаковке**		120H0826
Номер чертежа		8556089g
Всасывающий и нагнетательный патрубки		Под пайку
Всасывающий патрубок		1-5/8" ODF
Нагнетательный патрубок		1-1/8" ODF
Смотровое стекло для контроля уровня масла		Резьбовое соединение
Штуцер для линии выравнивания масла		2 1/4" Rotolock
Штуцер для слива масла		1/4" под отбортовку
Штуцер для манометра низкого давления		Клапан Шредера
Перепускной клапан		Нет
Защита от обратного вращения ротора		Блок электроники
Описанный объем	276.2 см ³ /об	
Описанный объем @ Номинальная частота	48.1 м ³ /h @ 2900 rpm - 58.0 м ³ /h @ 3500 rpm	
Масса нетто	111 кг	
Заправка масла	6.7 литр, Полиэфирное масло - 160SZ	
Максимальное испытательное давление на стороне низкого/высокого давления	34.3 Бар(Отн.) / 48.7 Бар(Отн.)	
Максимальный испытательный перепад давления	37 Бар	
Макс. количество пусков в час	12	
Предельная заправка хладагента	13.5 кг	
Применяемые хладагенты	R410A	

Размеры


D=317.5 мм
H=682.5 мм
H1=331 мм
H2=647.5 мм
H3=- мм

Электрические характеристики

Номинальное напряжение	380-415V/3/50Hz - 460V/3/60Hz
Диапазон напряжения	340-457 V @ 50Hz - 414-506 V @ 60Hz
Сопротивление обмоток (между фазами) +/- 7% при 25°C	0,52 Ω
Номинальный нагрузочный ток (RLA)	44.3 A
Максимальный непрерывный ток (MCC)	62 A
Ток при заторможенном роторе (LRA)	260 A
Защита электродвигателя	Электронный блок защиты, 24 В AC

Клеммная коробка


Класс защиты IP54 (с кабельным уплотнением)

- 1: Электрические соединения, 3 x 4,8 мм (3/16")
- 2: Заземление M5
- 3: Клеммы соединения Термистор
- 4: Электронный блок защиты
- 5: Двойное пробивное отверстие диам. 22,5 мм (7/8") и диам. 16,5 мм (0,65")
- 6: Двойное пробивное отверстие диам. 22,5 мм (7/8") и диам. 16,5 мм (0,65")
- 7: Пробивное отверстие диам. 20,7 мм (0,79")
- 8: Пробивное отверстие диам. 20,7 мм (0,79")
- 9: двойное пробивное отверстие диам. 50,8 мм (2") и диам. 43,7 мм (1,72") и диам. 34,5 мм (1,35")
- 10: Пробивное отверстие диам. 25,5 мм (1,00")
- 11: двойное пробивное отверстие диам. 40,5 мм (1,59") и диам. 32,2 мм (1,27") и диам. 25,5 мм (1")

Рекомендуемый момент затягивания при монтаже

Смотровое стекло для контроля уровня масла	50 Нм
Электрические соединения / Заземление	3 Нм / 2 Нм
Крепежные болты	21 Нм

Детали, поставляемые с компрессором

Монтажный комплект с прокладками, болтами, гайками, втулками и шайбами
Электронный блок защиты, установленный на клеммной коробке
Начальная заправка масла
Инструкция по монтажу

Аттестация : Аттестовано CE, Аттестация UL (файл SA6873), -

*Индивидуальная упаковка: компрессор в картонной коробке

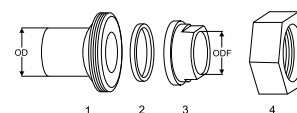
**Общая упаковка: 6 неупакованных компрессоров на поддоне (минимальный заказ 6)

Аксессуары для Rotolock, сторона всасывания
Кодовый номер

Переходная втулка под пайку, P03 (2-1/4" Rotolock, 1-5/8" ODF)	8153006
Вентиль Rotolock, V03 (2-1/4" Rotolock, 1-5/8" ODF)	8168026
Адаптер под вентиль Rotolock (2"1/4 Rotolock, 1"5/8 ODF)	120Z0432
Прокладка, 2-1/4"	8156133

Аксессуары для Rotolock, сторона нагнетания
Кодовый номер

Переходная втулка под пайку, P02 (1-3/4" Rotolock, 1-1/8" ODF)	8153004
Переходник угловой, C02 (1-3/4" Rotolock, 1-1/8" ODF)	8168005
Вентиль Rotolock, V02 (1-3/4" Rotolock, 1-1/8" ODF)	8168028
Адаптер под вентиль Rotolock (1-3/4" Rotolock, 1-1/8" ODF)	120Z0364
Прокладка, 1-3/4"	8156132

Комплект переходной втулки под пайку


1. Переходник для соединения Rotolock (для всасывающего и нагнетательного патрубков)
2. Прокладка (для всасывающего и нагнетательного патрубков)
3. Втулка под пайку (для всасывающего и нагнетательного патрубков)
4. Гайка для соединения Rotolock (для всасывающего и нагнетательного патрубков)

Аксессуары для Rotolock, комплект
Кодовый номер

Комплект переходных втулок под пайку, (2-1/4"~1-5/8"), (1-3/4"~1"1/8")	7765028
Комплект вентиля, V03 (2-1/4"~1-5/8"), V02 (1-3/4"~1-1/8")	7703383
Комплект прокладок, 1-1/4", 1-3/4", 2-1/4", OSG, прокладки черные и белые	8156013

Масла
Кодовый номер

Масло POE, 160SZ, 1 -литровая банка	7754023
POE lubricant, 160SZ, 2.5 litre can	120Z0571

Подогреватели картера
Кодовый номер

Поверхностный подогреватель картера, 56 Вт, 24 В, аттестованный CE, UL	120Z0360
Поверхностный подогреватель картера, 56 Вт, 230 В, аттестованный CE, UL	120Z0376
Поверхностный подогреватель картера, 56 Вт, 400 В, аттестованный CE, UL	120Z0377
Поверхностный подогреватель картера, 56 Вт, 460 В, аттестованный CE, UL	120Z0378
Подогреватель картера ленточного типа, 75 Вт, 230 В, аттестованный CE, UL	7773108
Подогреватель картера ленточного типа, 75 Вт, 400 В, аттестованный CE, UL	7773118
Подогреватель картера ленточного типа, 75 Вт, 460 В, аттестованный CE, UL	120Z0464

Прочие аксессуары
Кодовый номер

Комплект электронного оборудования для плавного пуска, MCI 50 CM	037N0401
Монтажный комплект спир. компрессоров. Прокладки, втулки, болты, шайбы	8156138
Акустический чехол для спирального компрессора SH180-SH380	120Z0022
Акустический чехол для спирального компрессора SH180-SH380	120Z0353
Термостат на линии нагнетания	7750009

Запасные части
Кодовый номер

Электронный блок защиты электродвигателя, 24 В AC, переменный ток	120Z0584
Mounting kit for 1 scroll compressor including 4 hexagon rigid grommets, 4 sleeves, 4 bolts, 4 washers	7777045
Смотровое стекло с прокладками (черными и белыми)	8156019
Прокладка для смотрового стекла для контроля уровня масла, 1-1/8" (белый тефлон)	8156129
Крышку 210 x 190	120Z0458
Тройник 60 x 75 мм	8173021

Темп. конд., °C (tc)	Температура кипения, °C (to)							
	-25	-20	-15	-10	-5	0	5	10

Холодопроизводительность, Вт

30	25 556	32 088	39 744	48 650	58 930	70 709	84 113	99 267	116 296
35	23 908	30 153	37 456	45 941	55 734	66 960	79 744	94 212	110 488
40	-	28 127	35 045	43 079	52 354	62 997	75 130	88 881	104 374
45	-	-	32 496	40 049	48 776	58 803	70 256	83 259	97 938
50	-	-	29 794	36 834	44 983	54 365	65 106	77 330	91 164
55	-	-	-	33 419	40 958	49 664	59 663	71 079	84 037
60	-	-	-	-	36 687	44 686	53 912	64 488	76 541
65	-	-	-	-	-	-	47 837	57 543	68 659

Потребляемая мощность, Вт

30	12 986	13 097	13 178	13 259	13 372	13 547	13 817	14 211	14 762
35	14 396	14 545	14 642	14 720	14 810	14 941	15 147	15 457	15 903
40	-	16 137	16 266	16 355	16 435	16 538	16 694	16 934	17 290
45	-	-	18 060	18 175	18 260	18 347	18 468	18 653	18 933
50	-	-	20 036	20 190	20 295	20 381	20 481	20 624	20 842
55	-	-	-	22 412	22 550	22 650	22 743	22 859	23 030
60	-	-	-	-	25 038	25 165	25 266	25 369	25 507
65	-	-	-	-	-	-	28 060	28 165	28 285

Потребляемый ток, Вт

30	26.10	26.28	26.40	26.50	26.62	26.81	27.11	27.57	28.22
35	27.74	27.97	28.11	28.21	28.32	28.47	28.70	29.07	29.62
40	-	29.90	30.08	30.20	30.30	30.43	30.62	30.91	31.37
45	-	-	32.34	32.50	32.61	32.72	32.88	33.13	33.50
50	-	-	34.92	35.13	35.27	35.39	35.54	35.74	36.06
55	-	-	-	38.13	38.32	38.47	38.61	38.80	39.07
60	-	-	-	-	41.79	41.98	42.14	42.33	42.58
65	-	-	-	-	-	-	46.16	46.36	46.60

Массовый расход, кг/ч

30	534	661	807	975	1 168	1 386	1 634	1 913	2 226
35	526	653	799	967	1 159	1 378	1 625	1 904	2 216
40	-	643	789	957	1 149	1 367	1 614	1 892	2 203
45	-	-	778	945	1 136	1 354	1 600	1 877	2 187
50	-	-	764	931	1 121	1 337	1 582	1 858	2 167
55	-	-	-	914	1 103	1 319	1 562	1 837	2 145
60	-	-	-	-	1 083	1 297	1 540	1 813	2 119
65	-	-	-	-	-	-	1 514	1 785	2 089

Холод. коэффициент

30	1.97	2.45	3.02	3.67	4.41	5.22	6.09	6.99	7.88
35	1.66	2.07	2.56	3.12	3.76	4.48	5.26	6.10	6.95
40	-	1.74	2.15	2.63	3.19	3.81	4.50	5.25	6.04
45	-	-	1.80	2.20	2.67	3.21	3.80	4.46	5.17
50	-	-	1.49	1.82	2.22	2.67	3.18	3.75	4.37
55	-	-	-	1.49	1.82	2.19	2.62	3.11	3.65
60	-	-	-	-	1.47	1.78	2.13	2.54	3.00
65	-	-	-	-	-	-	1.70	2.04	2.43

Номинальная производительность при to = 5 °C, tc = 50 °C

Холодопроизводительность	65 106	Вт
Потребляемая мощность	20 481	Вт
Потребляемый ток	35.54	А
Массовый расход	1 582	кг/ч
С.О.Р.	3.18	

Настройки реле давления

Макс. настр. реле высокого давл.	45	Бар(Отн.)
Мин. настр. реле низкого давл.	1.5	Бар(Отн.)
Давл. цикла с вакуумированием	1.7	Бар(Отн.)

Звуковая мощность

Уровень звуковой мощности	82	дБА
С акустическим чехлом	76	дБА

to: Температура кипения в точке росы

tc: Температура конденсации в точке росы

Номинальные условия : Перегрев = 10 К, Переохлаждение = 0 К

Все технические характеристики +/- 5%

Danfoss can accept no responsibility for possible errors in catalogues, brochures and other printed material. Danfoss reserves the right to alter its products without notice. This also applies to products already on order provided that such alterations can be made without subsequential changes being necessary in specifications already agreed. All trademarks in this material are property of the respective companies. Danfoss and the Danfoss logotype are trademarks of Danfoss A/S. All rights reserved.

Темп. конд., °C (tc)	Температура кипения, °C (to)							
	-25	-20	-15	-10	-5	0	5	10

Холодопроизводительность, Вт

30	27 599	34 616	42 833	52 380	63 391	75 997	90 330	106 521	124 703
35	25 987	32 736	40 618	49 766	60 314	72 394	86 138	101 679	119 150
40	-	30 770	38 288	47 009	57 066	68 592	81 721	96 587	113 323
45	-	-	35 831	44 098	53 637	64 585	77 075	91 243	107 223
50	-	-	-	41 026	50 026	60 373	72 205	85 658	100 867
55	-	-	-	37 803	46 246	55 979	67 143	79 873	94 309
60	-	-	-	-	42 352	51 475	61 979	74 003	87 689
65	-	-	-	-	-	-	56 981	68 375	81 403

Потребляемая мощность, Вт

30	12 986	13 097	13 178	13 259	13 372	13 547	13 817	14 211	14 762
35	14 396	14 545	14 642	14 720	14 810	14 941	15 147	15 457	15 903
40	-	16 137	16 266	16 355	16 435	16 538	16 694	16 934	17 290
45	-	-	18 060	18 175	18 260	18 347	18 468	18 653	18 933
50	-	-	-	20 190	20 295	20 381	20 481	20 624	20 842
55	-	-	-	22 412	22 550	22 650	22 743	22 859	23 030
60	-	-	-	-	25 038	25 165	25 266	25 369	25 507
65	-	-	-	-	-	-	28 060	28 165	28 285

Потребляемый ток, Вт

30	26.10	26.28	26.40	26.50	26.62	26.81	27.11	27.57	28.22
35	27.74	27.97	28.11	28.21	28.32	28.47	28.70	29.07	29.62
40	-	29.90	30.08	30.20	30.30	30.43	30.62	30.91	31.37
45	-	-	32.34	32.50	32.61	32.72	32.88	33.13	33.50
50	-	-	-	35.13	35.27	35.39	35.54	35.74	36.06
55	-	-	-	38.13	38.32	38.47	38.61	38.80	39.07
60	-	-	-	-	41.79	41.98	42.14	42.33	42.58
65	-	-	-	-	-	-	46.16	46.36	46.60

Массовый расход, кг/ч

30	531	657	802	969	1 160	1 377	1 623	1 900	2 210
35	523	649	794	961	1 152	1 369	1 614	1 890	2 200
40	-	639	785	951	1 142	1 358	1 603	1 878	2 187
45	-	-	773	939	1 129	1 345	1 588	1 863	2 170
50	-	-	-	925	1 114	1 329	1 571	1 845	2 151
55	-	-	-	908	1 096	1 310	1 552	1 824	2 128
60	-	-	-	-	1 076	1 289	1 529	1 799	2 102
65	-	-	-	-	-	-	1 504	1 772	2 073

Холод. коэффициент

30	2.13	2.64	3.25	3.95	4.74	5.61	6.54	7.50	8.45
35	1.81	2.25	2.77	3.38	4.07	4.85	5.69	6.58	7.49
40	-	1.91	2.35	2.87	3.47	4.15	4.90	5.70	6.55
45	-	-	1.98	2.43	2.94	3.52	4.17	4.89	5.66
50	-	-	-	2.03	2.46	2.96	3.53	4.15	4.84
55	-	-	-	1.69	2.05	2.47	2.95	3.49	4.09
60	-	-	-	-	1.69	2.05	2.45	2.92	3.44
65	-	-	-	-	-	-	2.03	2.43	2.88

Номинальная производительность при to = 7.2 °C, tc = 54.4 °C

Холодопроизводительность	73 196	Вт
Потребляемая мощность	22 505	Вт
Потребляемый ток	38.29	А
Массовый расход	1 670	кг/ч
С.О.Р.	3.25	

Настройки реле давления

Макс. настр. реле высокого давл.	45	Бар(Отн.)
Мин. настр. реле низкого давл.	1.5	Бар(Отн.)
Давл. цикла с вакуумированием	1.7	Бар(Отн.)

Звуковая мощность

Уровень звуковой мощности	82	дБА
С акустическим чехлом	76	дБА

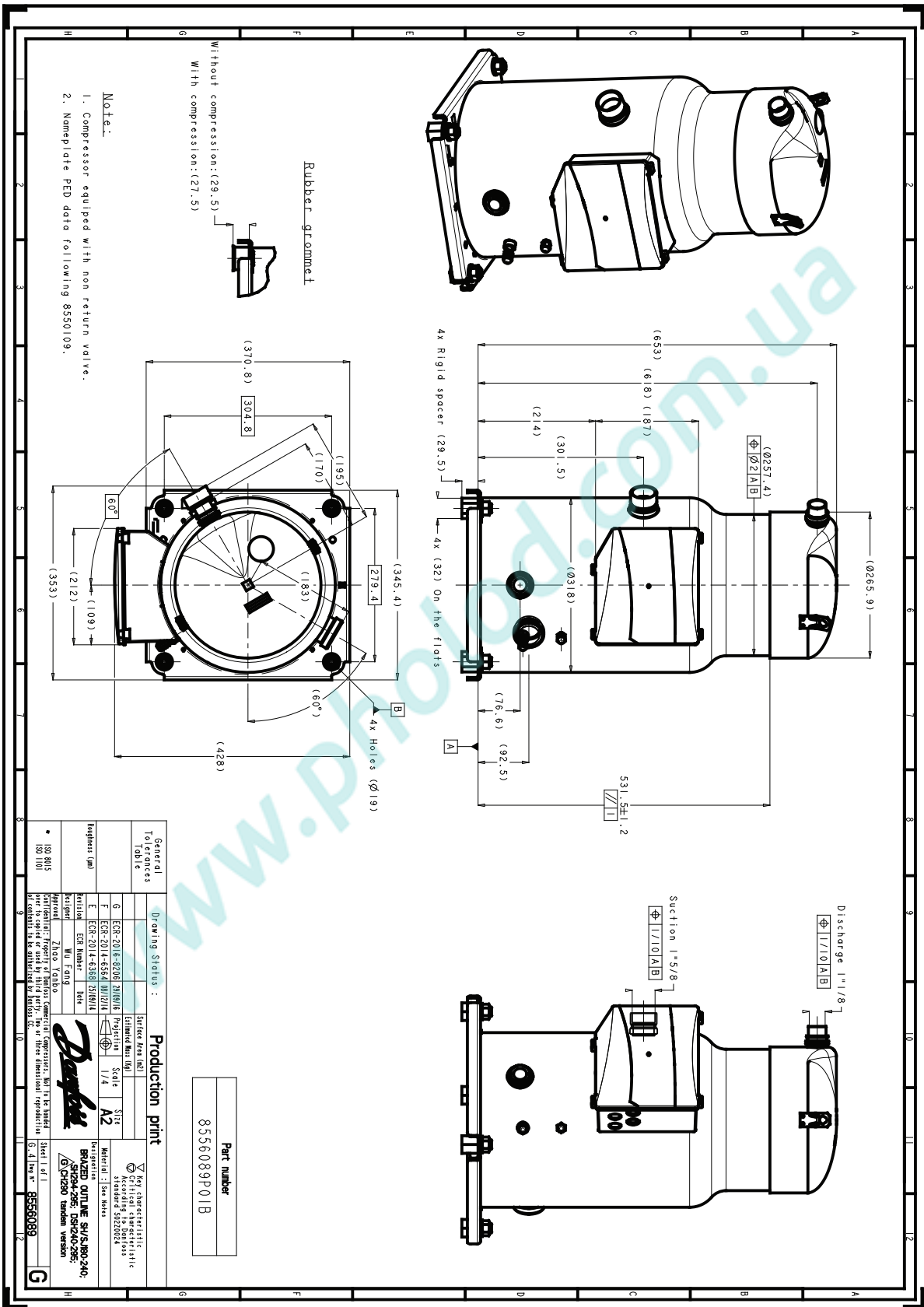
to: Температура кипения в точке росы

tc: Температура конденсации в точке росы

Номинальные условия : Перегрев = 11.1 К , Переохлаждение = 8.3

Все технические характеристики +/- 5%

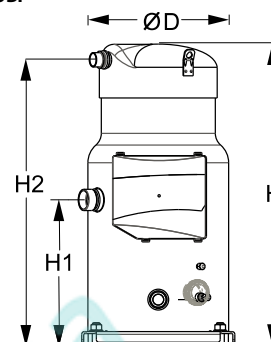
Danfoss can accept no responsibility for possible errors in catalogues, brochures and other printed material. Danfoss reserves the right to alter its products without notice. This also applies to products already on order provided that such alternations can be made without subsequential changes being necessary in specifications already agreed. All trademarks in this material are property of the respective companies. Danfoss and the Danfoss logotype are trademarks of Danfoss A/S. All rights reserved.



Фирма «Данфосс» не несет ответственности за какие-либо ошибки в каталогах, брошюрах или в других печатных материалах. Фирма «Данфосс» сохраняет за собой право на изменения в своей продукции в любое время без уведомления, если только эти изменения не потребуют изменений в оборудовании, определенным предварительно соглашением между фирмой «Данфосс» и Покупателем.

Общие характеристики

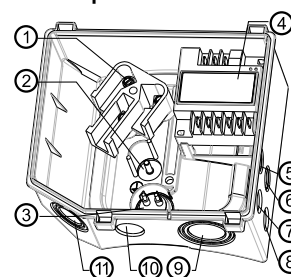
Номер модели (на заводской табличке компрессора)		SH295A4ABE
Кодовый номер компрессора в индивидуальной упаковке*		120H0827
Кодовый номер компрессора в общей упаковке**		120H0828
Номер чертежа		8556089g
Всасывающий и нагнетательный патрубки		Под пайку
Всасывающий патрубок		1-5/8" ODF
Нагнетательный патрубок		1-1/8" ODF
Смотровое стекло для контроля уровня масла		Резьбовое соединение
Штуцер для линии выравнивания масла		2 1/4" Rotolock
Штуцер для слива масла		1/4" под отбортовку
Штуцер для манометра низкого давления		Клапан Шредера
Перепускной клапан		Нет
Защита от обратного вращения ротора		Блок электроники
Описанный объем	276.2 см ³ /об	
Описанный объем @ Номинальная частота	48.1 м ³ /h @ 2900 rpm - 58.0 м ³ /h @ 3500 rpm	
Масса нетто	111 кг	
Заправка масла	6.7 литр, Полиэфирное масло - 160SZ	
Максимальное испытательное давление на стороне низкого/высокого давления	34.3 Бар(Отн.) / 48.7 Бар(Отн.)	
Максимальный испытательный перепад давления	37 Бар	
Макс. количество пусков в час	12	
Предельная заправка хладагента	13.5 кг	
Применяемые хладагенты	R410A	

Размеры


D=317.5 мм
H=682.5 мм
H1=331 мм
H2=647.5 мм
H3=- мм

Электрические характеристики

Номинальное напряжение	380-415V/3/50Hz - 460V/3/60Hz
Диапазон напряжения	340-457 V @ 50Hz - 414-506 V @ 60Hz
Сопротивление обмоток (между фазами) +/- 7% при 25°C	0,52 Ω
Номинальный нагрузочный ток (RLA)	44.3 A
Максимальный непрерывный ток (MCC)	62 A
Ток при заторможенном роторе (LRA)	260 A
Защита электродвигателя	Электронный блок защиты, 110-240 В

Клеммная коробка


Класс защиты IP54 (с кабельным уплотнением)

- 1: Электрические соединения, 3 x 4,8 мм (3/16")
- 2: Заземление M5
- 3: Клеммы соединения Термистор
- 4: Электронный блок защиты
- 5: Двойное пробивное отверстие диам. 22,5 мм (7/8") и диам. 16,5 мм (0,65")
- 6: Двойное пробивное отверстие диам. 22,5 мм (7/8") и диам. 16,5 мм (0,65")
- 7: Пробивное отверстие диам. 20,7 мм (0,79")
- 8: Пробивное отверстие диам. 20,7 мм (0,79")
- 9: двойное пробивное отверстие диам. 50,8 мм (2") и диам. 43,7 мм (1,72") и диам. 34,5 мм (1,35")
- 10: Пробивное отверстие диам. 25,5 мм (1,00")
- 11: двойное пробивное отверстие диам. 40,5 мм (1,59") и диам. 32,2 мм (1,27") и диам. 25,5 мм (1")

Рекомендуемый момент затягивания при монтаже

Смотровое стекло для контроля уровня масла	50 Нм
Электрические соединения / Заземление	3 Нм / 2 Нм
Крепежные болты	21 Нм

Детали, поставляемые с компрессором

Монтажный комплект с прокладками, болтами, гайками, втулками и шайбами
Электронный блок защиты, установленный на клеммной коробке
Начальная заправка масла
Инструкция по монтажу

Аттестация : Аттестовано CE, Аттестация UL (файл SA6873), -

*Индивидуальная упаковка: компрессор в картонной коробке

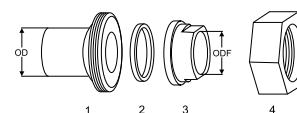
**Общая упаковка: 6 неупакованных компрессоров на поддоне (минимальный заказ 6)

Аксессуары для Rotolock, сторона всасывания
Кодовый номер

Переходная втулка под пайку, P03 (2-1/4" Rotolock, 1-5/8" ODF)	8153006
Вентиль Rotolock, V03 (2-1/4" Rotolock, 1-5/8" ODF)	8168026
Адаптер под вентиль Rotolock (2"1/4 Rotolock, 1"5/8 ODF)	120Z0432
Прокладка, 2-1/4"	8156133

Аксессуары для Rotolock, сторона нагнетания
Кодовый номер

Переходная втулка под пайку, P02 (1-3/4" Rotolock, 1-1/8" ODF)	8153004
Переходник угловой, C02 (1-3/4" Rotolock, 1-1/8" ODF)	8168005
Вентиль Rotolock, V02 (1-3/4" Rotolock, 1-1/8" ODF)	8168028
Адаптер под вентиль Rotolock (1-3/4" Rotolock, 1-1/8" ODF)	120Z0364
Прокладка, 1-3/4"	8156132

Комплект переходной втулки под пайку


1. Переходник для соединения Rotolock (для всасывающего и нагнетательного патрубков)
2. Прокладка (для всасывающего и нагнетательного патрубков)
3. Втулка под пайку (для всасывающего и нагнетательного патрубков)
4. Гайка для соединения Rotolock (для всасывающего и нагнетательного патрубков)

Аксессуары для Rotolock, комплект
Кодовый номер

Комплект переходных втулок под пайку, (2-1/4"~1-5/8"), (1-3/4"~1"1/8")	7765028
Комплект вентиляей, V03 (2-1/4"~1-5/8"), V02 (1-3/4"~1-1/8")	7703383
Комплект прокладок, 1-1/4", 1-3/4", 2-1/4", OSG, прокладки черные и белые	8156013

Масла
Кодовый номер

Масло POE, 160SZ, 1 -литровая банка	7754023
POE lubricant, 160SZ, 2.5 litre can	120Z0571

Подогреватели картера
Кодовый номер

Поверхностный подогреватель картера, 56 Вт, 24 В, аттестованный CE, UL	120Z0360
Поверхностный подогреватель картера, 56 Вт, 230 В, аттестованный CE, UL	120Z0376
Поверхностный подогреватель картера, 56 Вт, 400 В, аттестованный CE, UL	120Z0377
Поверхностный подогреватель картера, 56 Вт, 460 В, аттестованный CE, UL	120Z0378
Подогреватель картера ленточного типа, 75 Вт, 230 В, аттестованный CE, UL	7773108
Подогреватель картера ленточного типа, 75 Вт, 400 В, аттестованный CE, UL	7773118
Подогреватель картера ленточного типа, 75 Вт, 460 В, аттестованный CE, UL	120Z0464

Прочие аксессуары
Кодовый номер

Комплект электронного оборудования для плавного пуска, MCI 50 CM	037N0401
Монтажный комплект спир. компрессоров. Прокладки, втулки, болты, шайбы	8156138
Акустический чехол для спирального компрессора SH180-SH380	120Z0022
Акустический чехол для спирального компрессора SH180-SH380	120Z0353
Термостат на линии нагнетания	7750009

Запасные части
Кодовый номер

Электронный блок защиты электродвигателя, 110-240 В	120Z0585
Mounting kit for 1 scroll compressor including 4 hexagon rigid grommets, 4 sleeves, 4 bolts, 4 washers	7777045
Смотровое стекло с прокладками (черными и белыми)	8156019
Прокладка для смотрового стекла для контроля уровня масла, 1-1/8" (белый тефлон)	8156129
Крышку 210 x 190	120Z0458
Тройник 60 x 75 мм	8173021

Темп. конд., °C (tc)	Температура кипения, °C (to)							
	-25	-20	-15	-10	-5	0	5	10

Холодопроизводительность, Вт

30	25 556	32 088	39 744	48 650	58 930	70 709	84 113	99 267	116 296
35	23 908	30 153	37 456	45 941	55 734	66 960	79 744	94 212	110 488
40	-	28 127	35 045	43 079	52 354	62 997	75 130	88 881	104 374
45	-	-	32 496	40 049	48 776	58 803	70 256	83 259	97 938
50	-	-	29 794	36 834	44 983	54 365	65 106	77 330	91 164
55	-	-	-	33 419	40 958	49 664	59 663	71 079	84 037
60	-	-	-	-	36 687	44 686	53 912	64 488	76 541
65	-	-	-	-	-	-	47 837	57 543	68 659

Потребляемая мощность, Вт

30	12 986	13 097	13 178	13 259	13 372	13 547	13 817	14 211	14 762
35	14 396	14 545	14 642	14 720	14 810	14 941	15 147	15 457	15 903
40	-	16 137	16 266	16 355	16 435	16 538	16 694	16 934	17 290
45	-	-	18 060	18 175	18 260	18 347	18 468	18 653	18 933
50	-	-	20 036	20 190	20 295	20 381	20 481	20 624	20 842
55	-	-	-	22 412	22 550	22 650	22 743	22 859	23 030
60	-	-	-	-	25 038	25 165	25 266	25 369	25 507
65	-	-	-	-	-	-	28 060	28 165	28 285

Потребляемый ток, Вт

30	26.10	26.28	26.40	26.50	26.62	26.81	27.11	27.57	28.22
35	27.74	27.97	28.11	28.21	28.32	28.47	28.70	29.07	29.62
40	-	29.90	30.08	30.20	30.30	30.43	30.62	30.91	31.37
45	-	-	32.34	32.50	32.61	32.72	32.88	33.13	33.50
50	-	-	34.92	35.13	35.27	35.39	35.54	35.74	36.06
55	-	-	-	38.13	38.32	38.47	38.61	38.80	39.07
60	-	-	-	-	41.79	41.98	42.14	42.33	42.58
65	-	-	-	-	-	-	46.16	46.36	46.60

Массовый расход, кг/ч

30	534	661	807	975	1 168	1 386	1 634	1 913	2 226
35	526	653	799	967	1 159	1 378	1 625	1 904	2 216
40	-	643	789	957	1 149	1 367	1 614	1 892	2 203
45	-	-	778	945	1 136	1 354	1 600	1 877	2 187
50	-	-	764	931	1 121	1 337	1 582	1 858	2 167
55	-	-	-	914	1 103	1 319	1 562	1 837	2 145
60	-	-	-	-	1 083	1 297	1 540	1 813	2 119
65	-	-	-	-	-	-	1 514	1 785	2 089

Холод. коэффициент

30	1.97	2.45	3.02	3.67	4.41	5.22	6.09	6.99	7.88
35	1.66	2.07	2.56	3.12	3.76	4.48	5.26	6.10	6.95
40	-	1.74	2.15	2.63	3.19	3.81	4.50	5.25	6.04
45	-	-	1.80	2.20	2.67	3.21	3.80	4.46	5.17
50	-	-	1.49	1.82	2.22	2.67	3.18	3.75	4.37
55	-	-	-	1.49	1.82	2.19	2.62	3.11	3.65
60	-	-	-	-	1.47	1.78	2.13	2.54	3.00
65	-	-	-	-	-	-	1.70	2.04	2.43

Номинальная производительность при to = 5 °C, tc = 50 °C

Холодопроизводительность	65 106	Вт
Потребляемая мощность	20 481	Вт
Потребляемый ток	35.54	А
Массовый расход	1 582	кг/ч
С.О.Р.	3.18	

Настройки реле давления

Макс. настр. реле высокого давл.	45	Бар(Отн.)
Мин. настр. реле низкого давл.	1.5	Бар(Отн.)
Давл. цикла с вакуумированием	1.7	Бар(Отн.)

Звуковая мощность

Уровень звуковой мощности	82	дБА
С акустическим чехлом	76	дБА

to: Температура кипения в точке росы

tc: Температура конденсации в точке росы

Номинальные условия : Перегрев = 10 К, Переохлаждение = 0 К

Все технические характеристики +/- 5%

Danfoss can accept no responsibility for possible errors in catalogues, brochures and other printed material. Danfoss reserves the right to alter its products without notice. This also applies to products already on order provided that such alternations can be made without subsequential changes being necessary in specifications already agreed. All trademarks in this material are property of the respective companies. Danfoss and the Danfoss logotype are trademarks of Danfoss A/S. All rights reserved.

Технические характеристики при 50 Гц, Стандартные условия ARI
R410A

Темп. конд., °C (tc)	Температура кипения, °C (to)							
	-25	-20	-15	-10	-5	0	5	10

Холодопроизводительность, Вт

30	27 599	34 616	42 833	52 380	63 391	75 997	90 330	106 521	124 703
35	25 987	32 736	40 618	49 766	60 314	72 394	86 138	101 679	119 150
40	-	30 770	38 288	47 009	57 066	68 592	81 721	96 587	113 323
45	-	-	35 831	44 098	53 637	64 585	77 075	91 243	107 223
50	-	-	-	41 026	50 026	60 373	72 205	85 658	100 867
55	-	-	-	37 803	46 246	55 979	67 143	79 873	94 309
60	-	-	-	-	42 352	51 475	61 979	74 003	87 689
65	-	-	-	-	-	-	56 981	68 375	81 403

Потребляемая мощность, Вт

30	12 986	13 097	13 178	13 259	13 372	13 547	13 817	14 211	14 762
35	14 396	14 545	14 642	14 720	14 810	14 941	15 147	15 457	15 903
40	-	16 137	16 266	16 355	16 435	16 538	16 694	16 934	17 290
45	-	-	18 060	18 175	18 260	18 347	18 468	18 653	18 933
50	-	-	-	20 190	20 295	20 381	20 481	20 624	20 842
55	-	-	-	22 412	22 550	22 650	22 743	22 859	23 030
60	-	-	-	-	25 038	25 165	25 266	25 369	25 507
65	-	-	-	-	-	-	28 060	28 165	28 285

Потребляемый ток, Вт

30	26.10	26.28	26.40	26.50	26.62	26.81	27.11	27.57	28.22
35	27.74	27.97	28.11	28.21	28.32	28.47	28.70	29.07	29.62
40	-	29.90	30.08	30.20	30.30	30.43	30.62	30.91	31.37
45	-	-	32.34	32.50	32.61	32.72	32.88	33.13	33.50
50	-	-	-	35.13	35.27	35.39	35.54	35.74	36.06
55	-	-	-	38.13	38.32	38.47	38.61	38.80	39.07
60	-	-	-	-	41.79	41.98	42.14	42.33	42.58
65	-	-	-	-	-	-	46.16	46.36	46.60

Массовый расход, кг/ч

30	531	657	802	969	1 160	1 377	1 623	1 900	2 210
35	523	649	794	961	1 152	1 369	1 614	1 890	2 200
40	-	639	785	951	1 142	1 358	1 603	1 878	2 187
45	-	-	773	939	1 129	1 345	1 588	1 863	2 170
50	-	-	-	925	1 114	1 329	1 571	1 845	2 151
55	-	-	-	908	1 096	1 310	1 552	1 824	2 128
60	-	-	-	-	1 076	1 289	1 529	1 799	2 102
65	-	-	-	-	-	-	1 504	1 772	2 073

Холод. коэффициент

30	2.13	2.64	3.25	3.95	4.74	5.61	6.54	7.50	8.45
35	1.81	2.25	2.77	3.38	4.07	4.85	5.69	6.58	7.49
40	-	1.91	2.35	2.87	3.47	4.15	4.90	5.70	6.55
45	-	-	1.98	2.43	2.94	3.52	4.17	4.89	5.66
50	-	-	-	2.03	2.46	2.96	3.53	4.15	4.84
55	-	-	-	1.69	2.05	2.47	2.95	3.49	4.09
60	-	-	-	-	1.69	2.05	2.45	2.92	3.44
65	-	-	-	-	-	-	2.03	2.43	2.88

Номинальная производительность при to = 7.2 °C, tc = 54.4 °C

Холодопроизводительность	73 196	Вт
Потребляемая мощность	22 505	Вт
Потребляемый ток	38.29	А
Массовый расход	1 670	кг/ч
С.О.Р.	3.25	

Настройки реле давления

Макс. настр. реле высокого давл.	45	Бар(Отн.)
Мин. настр. реле низкого давл.	1.5	Бар(Отн.)
Давл. цикла с вакуумированием	1.7	Бар(Отн.)

Звуковая мощность

Уровень звуковой мощности	82	дБА
С акустическим чехлом	76	дБА

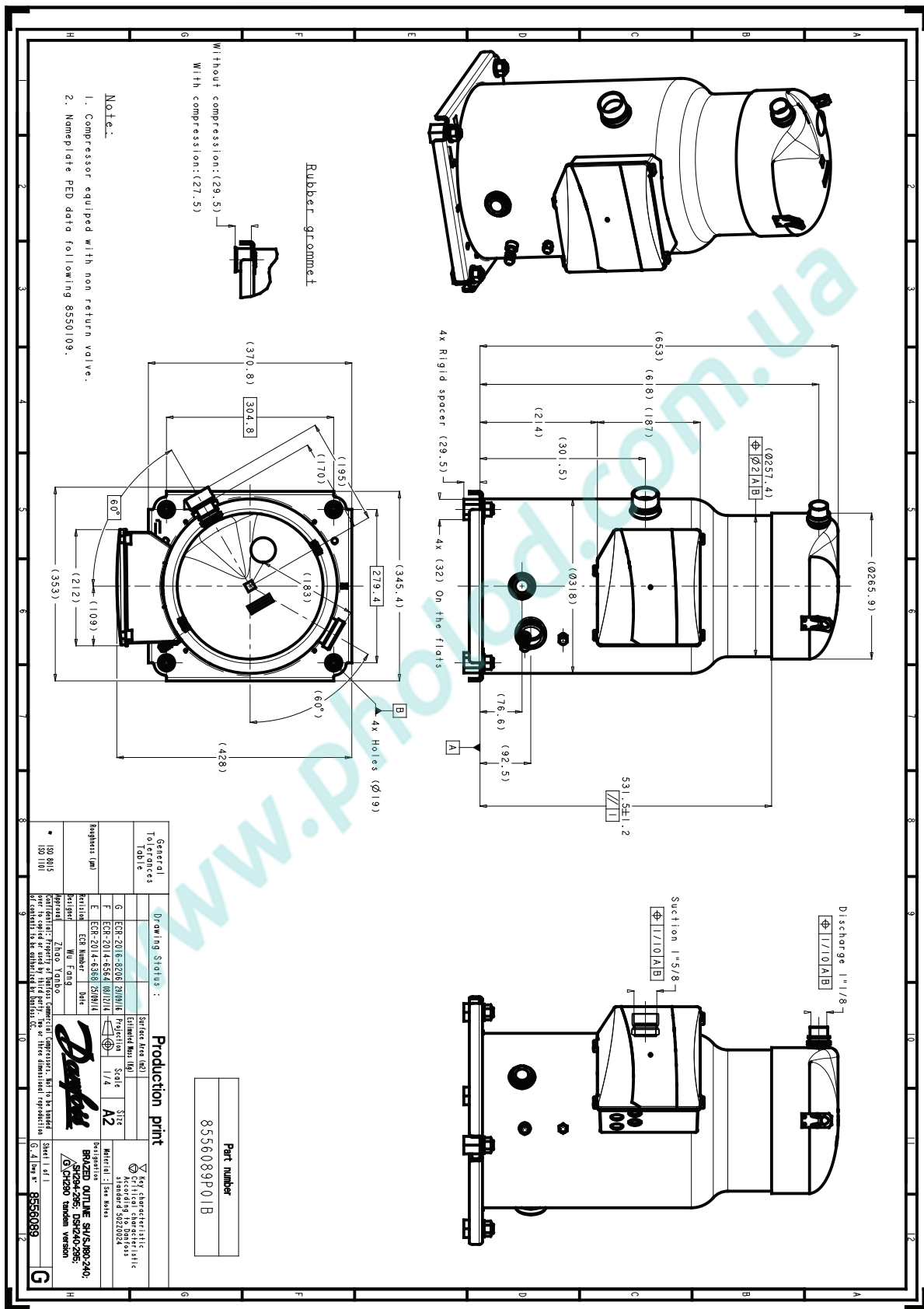
to: Температура кипения в точке росы

tc: Температура конденсации в точке росы

Номинальные условия : Перегрев = 11.1 К , Переохлаждение = 8.3

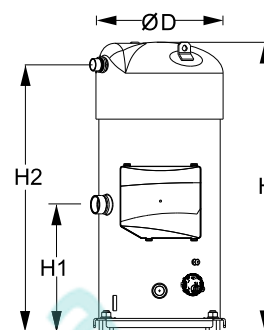
Все технические характеристики +/- 5%

Danfoss can accept no responsibility for possible errors in catalogues, brochures and other printed material. Danfoss reserves the right to alter its products without notice. This also applies to products already on order provided that such alternations can be made without subsequential changes being necessary in specifications already agreed. All trademarks in this material are property of the respective companies. Danfoss and the Danfoss logotype are trademarks of Danfoss A/S. All rights reserved.



Общие характеристики

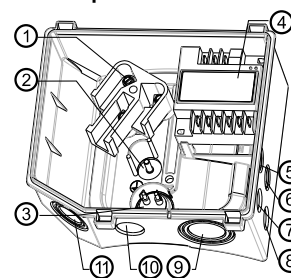
Номер модели (на заводской табличке компрессора)		SH380A4AAE
Кодовый номер компрессора в индивидуальной упаковке*		120H0253
Кодовый номер компрессора в общей упаковке**		120H0254
Номер чертежа		8556091с
Всасывающий и нагнетательный патрубки		Под пайку
Всасывающий патрубок		1-5/8" ODF
Нагнетательный патрубок		1-1/8" ODF
Смотровое стекло для контроля уровня масла		Резьбовое соединение 2 1/4" Rotolock 1/4" под отбортовку Клапан Шредера Да Блок электроники
Штуцер для линии выравнивания масла		
Штуцер для слива масла		
Штуцер для манометра низкого давления		
Перепускной клапан		
Защита от обратного вращения ротора		
Защита от обратного вращения ротора		
Описанный объем		345 см ³ /об
Описанный объем @ Номинальная частота		60.0 м ³ /h @ 2900 rpm - 72.5 м ³ /h @ 3500 rpm
Масса нетто		159 кг
Заправка масла		6.7 литр, Полиэфирное масло - 160SZ
Максимальное испытательное давление на стороне низкого/высокого давления		34.3 Бар(Отн.) / 48.7 Бар(Отн.)
Максимальный испытательный перепад давления		37 Бар
Макс. количество пусков в час		12
Предельная заправка хладагента		14.5 кг
Применяемые хладагенты		R410A

Размеры


D=333.2 мм
H=755.3 мм
H1=331 мм
H2=696.5 мм
H3=- мм

Электрические характеристики

Номинальное напряжение	380-400V/3/50Hz - 460V/3/60Hz
Диапазон напряжения	342-440 V @ 50Hz - 414-506 V @ 60Hz
Сопротивление обмоток (между фазами) +/- 7% при 25°C	0.418 Ω
Номинальный нагрузочный ток (RLA)	56.4 A
Максимальный непрерывный ток (MCC)	79 A
Ток при заторможенном роторе (LRA)	320 A
Защита электродвигателя	Электронный блок защиты, 24 В AC

Клеммная коробка


Класс защиты IP54 (с кабельным уплотнением)

- 1: Электрические соединения, 3 x 4,8 мм (3/16")
- 2: Заземление M5
- 3: Клеммы соединения Термистор
- 4: Электронный блок защиты
- 5: Двойное пробивное отверстие диам. 22.5 мм (7/8") и диам. 16,5 мм (0,65")
- 6: Двойное пробивное отверстие диам. 22.5 мм (7/8") и диам. 16,5 мм (0,65")
- 7: Пробивное отверстие диам. 20.7 мм (0,79")
- 8: Пробивное отверстие диам. 20.7 мм (0,79")
- 9: двойное пробивное отверстие диам. 50.8 мм (2") и диам. 43.7 мм (1.72") и диам. 34.5 мм (1.35")
- 10: Пробивное отверстие диам. 25,5 мм (1.00")
- 11: двойное пробивное отверстие диам. 40.5 мм (1.59") и диам. 32.2 мм (1.27") и диам. 25.5 мм (1")

Рекомендуемый момент затягивания при монтаже

Смотровое стекло для контроля уровня масла	50 Нм
Электрические соединения / Заземление	3 Нм / 2 Нм
Крепежные болты	21 Нм

Детали, поставляемые с компрессором

Монтажный комплект с прокладками, болтами, гайками, втулками и шайбами
Электронный блок защиты, установленный на клеммной коробке
Начальная заправка масла
Инструкция по монтажу

Аттестация : Аттестовано CE, Аттестация UL (файл SA6873), -

*Индивидуальная упаковка: компрессор в картонной коробке

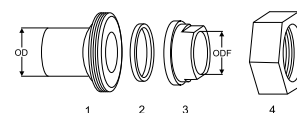
**Общая упаковка: 4 неупакованных компрессора на поддоне (минимальный заказ 4)

Аксессуары для Rotolock, сторона всасывания
Кодовый номер

Переходная втулка под пайку, P03 (2-1/4" Rotolock, 1-5/8" ODF)	8153006
Вентиль Rotolock, V03 (2-1/4" Rotolock, 1-5/8" ODF)	8168026
Адаптер под вентиль Rotolock (2"1/4 Rotolock, 1"5/8 ODF)	12020432
Прокладка, 2-1/4"	8156133

Аксессуары для Rotolock, сторона нагнетания
Кодовый номер

Переходная втулка под пайку, P02 (1-3/4" Rotolock, 1-1/8" ODF)	8153004
Переходник угловой, C02 (1-3/4" Rotolock, 1-1/8" ODF)	8168005
Вентиль Rotolock, V02 (1-3/4" Rotolock, 1-1/8" ODF)	8168028
Адаптер под вентиль Rotolock (1-3/4" Rotolock, 1-1/8" ODF)	12020364
Прокладка, 1-3/4"	8156132

Комплект переходной втулки под пайку


1. Переходник для соединения Rotolock (для всасывающего и нагнетательного патрубков)

2. Прокладка (для всасывающего и нагнетательного патрубков)

3. Втулка под пайку (для всасывающего и нагнетательного патрубков)

4. Гайка для соединения Rotolock (для всасывающего и нагнетательного патрубков)

Аксессуары для Rotolock, комплект
Кодовый номер

Комплект переходных втулок под пайку, (2-1/4"~1-5/8"), (1-3/4"~1"1/8)	7765028
Комплект вентиляей, V03 (2-1/4"~1-5/8"), V02 (1-3/4"~1-1/8")	7703383
Комплект прокладок, 1-1/4", 1-3/4", 2-1/4", OSG, прокладки черные и белые	8156013

Масла
Кодовый номер

Масло POE, 160SZ, 1 -литровая банка	7754023
POE lubricant, 160SZ, 2.5 litre can	12020571

Подогреватели картера
Кодовый номер

Поверхностный подогреватель картера, 56 Вт, 24 В, аттестованный CE, UL	12020360
Поверхностный подогреватель картера, 56 Вт, 230 В, аттестованный CE, UL	12020376
Поверхностный подогреватель картера, 56 Вт, 400 В, аттестованный CE, UL	12020377
Поверхностный подогреватель картера, 56 Вт, 460 В, аттестованный CE, UL	12020378
Подогреватель картера ленточного типа, 130 Вт, 230 В, аттестованный CE, UL	7773122
Подогреватель картера ленточного типа, 130 Вт, 400 В, аттестованный CE, UL	7773123

Прочие аксессуары
Кодовый номер

Комплект электронного оборудования для плавного пуска, MCI 50 CM	037N0401
Монтажный комплект спир. компрессоров. Прокладки, втулки, болты, шайбы	8156138
Акустический чехол для спирального компрессора SH180-SH380	12020022
Акустический чехол для спирального компрессора SH180-SH380	12020353
Термостат на линии нагнетания	7750009

Запасные части
Кодовый номер

Электронный блок защиты электродвигателя, 24 В AC, переменный ток	12020584
Mounting kit for 1 scroll compressor including 4 hexagon rigid grommets, 4 sleeves, 4 bolts, 4 washers	7777045
Смотровое стекло с прокладками (черными и белыми)	8156019
Прокладка для смотрового стекла для контроля уровня масла, 1-1/8" (белый тефлон)	8156129
Крышку 210 x 190	12020458
Тройник 60 x 75 мм	8173021

Темп. конд., °C (tc)	Температура кипения, °C (to)							
	-25	-20	-15	-10	-5	0	5	10

Холодопроизводительность, Вт

30	31 721	39 606	48 843	59 622	72 134	86 568	103 114	121 962	143 303
35	29 640	37 234	46 095	56 415	68 382	82 187	98 019	116 069	136 527
40	-	34 752	43 185	52 991	64 361	77 484	92 550	109 749	129 270
45	-	-	40 088	49 328	60 048	72 435	86 682	102 976	121 509
50	-	-	36 780	45 402	55 418	67 018	80 392	95 729	113 220
55	-	-	-	41 189	50 448	61 207	73 656	87 983	104 380
60	-	-	-	-	45 115	54 981	66 451	79 715	94 964
65	-	-	-	-	-	-	58 753	70 901	84 950

Потребляемая мощность, Вт

30	16 508	16 696	16 826	16 941	17 084	17 296	17 621	18 102	18 781
35	18 152	18 408	18 577	18 702	18 825	18 988	19 235	19 608	20 150
40	-	20 285	20 513	20 666	20 788	20 922	21 110	21 394	21 819
45	-	-	22 650	22 851	22 992	23 115	23 263	23 478	23 804
50	-	-	25 006	25 275	25 454	25 585	25 712	25 877	26 123
55	-	-	-	27 954	28 189	28 348	28 474	28 607	28 793
60	-	-	-	-	31 217	31 423	31 565	31 687	31 831
65	-	-	-	-	-	-	35 004	35 133	35 255

Потребляемый ток, Вт

30	33.66	33.99	34.18	34.30	34.42	34.61	34.95	35.50	36.34
35	35.55	35.97	36.21	36.35	36.45	36.60	36.87	37.32	38.03
40	-	38.20	38.51	38.68	38.80	38.92	39.13	39.49	40.09
45	-	-	41.14	41.37	41.51	41.63	41.80	42.09	42.59
50	-	-	44.17	44.47	44.65	44.78	44.93	45.18	45.59
55	-	-	-	48.05	48.29	48.45	48.60	48.81	49.16
60	-	-	-	-	52.48	52.69	52.85	53.05	53.35
65	-	-	-	-	-	-	57.76	57.96	58.23

Массовый расход, кг/ч

30	662	816	993	1 196	1 430	1 697	2 002	2 348	2 739
35	652	807	984	1 188	1 423	1 691	1 996	2 343	2 735
40	-	795	973	1 177	1 412	1 680	1 986	2 333	2 726
45	-	-	959	1 163	1 398	1 666	1 972	2 319	2 712
50	-	-	942	1 146	1 380	1 648	1 953	2 300	2 692
55	-	-	-	1 125	1 358	1 625	1 930	2 276	2 667
60	-	-	-	-	1 333	1 599	1 902	2 247	2 638
65	-	-	-	-	-	-	1 871	2 214	2 603

Холод. коэффициент

30	1.92	2.37	2.90	3.52	4.22	5.01	5.85	6.74	7.63
35	1.63	2.02	2.48	3.02	3.63	4.33	5.10	5.92	6.78
40	-	1.71	2.11	2.56	3.10	3.70	4.38	5.13	5.92
45	-	-	1.77	2.16	2.61	3.13	3.73	4.39	5.10
50	-	-	1.47	1.80	2.18	2.62	3.13	3.70	4.33
55	-	-	-	1.47	1.79	2.16	2.59	3.08	3.63
60	-	-	-	-	1.45	1.75	2.11	2.52	2.98
65	-	-	-	-	-	-	1.68	2.02	2.41

Номинальная производительность при to = 5 °C, tc = 50 °C

Холодопроизводительность	80 392	Вт
Потребляемая мощность	25 712	Вт
Потребляемый ток	44.93	А
Массовый расход	1 953	кг/ч
С.О.Р.	3.13	

Настройки реле давления

Макс. настр. реле высокого давл.	45	Бар(Отн.)
Мин. настр. реле низкого давл.	1.5	Бар(Отн.)
Давл. цикла с вакуумированием	1.7	Бар(Отн.)

Звуковая мощность

Уровень звуковой мощности	83	дБА
С акустическим чехлом	77	дБА

to: Температура кипения в точке росы

tc: Температура конденсации в точке росы

Номинальные условия : Перегрев = 10 К , Переохлаждение = 0 К

Все технические характеристики +/- 5%

Danfoss can accept no responsibility for possible errors in catalogues, brochures and other printed material. Danfoss reserves the right to alter its products without notice. This also applies to products already on order provided that such alternations can be made without subsequential changes being necessary in specifications already agreed. All trademarks in this material are property of the respective companies. Danfoss and the Danfoss logotype are trademarks of Danfoss A/S. All rights reserved.

Темп. канд., °C (tc)	Температура кипения, °C (to)							
	-25	-20	-15	-10	-5	0	5	10

Холодопроизводительность, Вт

30	34 257	42 726	52 638	64 194	77 595	93 042	110 735	130 875	153 661
35	32 218	40 423	49 987	61 113	74 002	88 856	105 878	125 269	147 230
40	-	38 017	47 182	57 826	70 153	84 366	100 669	119 264	140 354
45	-	-	44 202	54 315	66 032	79 557	95 095	112 851	133 029
50	-	-	-	50 569	61 631	74 425	89 158	106 038	125 271
55	-	-	-	46 592	56 961	68 990	82 890	98 869	117 138
60	-	-	-	-	52 082	63 333	76 393	91 476	108 796
65	-	-	-	-	-	-	69 983	84 247	100 718

Потребляемая мощность, Вт

30	16 508	16 696	16 826	16 941	17 084	17 296	17 621	18 102	18 781
35	18 152	18 408	18 577	18 702	18 825	18 988	19 235	19 608	20 150
40	-	20 285	20 513	20 666	20 788	20 922	21 110	21 394	21 819
45	-	-	22 650	22 851	22 992	23 115	23 263	23 478	23 804
50	-	-	-	25 275	25 454	25 585	25 712	25 877	26 123
55	-	-	-	27 954	28 189	28 348	28 474	28 607	28 793
60	-	-	-	-	31 217	31 423	31 565	31 687	31 831
65	-	-	-	-	-	-	35 004	35 133	35 255

Потребляемый ток, Вт

30	33.66	33.99	34.18	34.30	34.42	34.61	34.95	35.50	36.34
35	35.55	35.97	36.21	36.35	36.45	36.60	36.87	37.32	38.03
40	-	38.20	38.51	38.68	38.80	38.92	39.13	39.49	40.09
45	-	-	41.14	41.37	41.51	41.63	41.80	42.09	42.59
50	-	-	-	44.47	44.65	44.78	44.93	45.18	45.59
55	-	-	-	48.05	48.29	48.45	48.60	48.81	49.16
60	-	-	-	-	52.48	52.69	52.85	53.05	53.35
65	-	-	-	-	-	-	57.76	57.96	58.23

Массовый расход, кг/ч

30	658	811	987	1 189	1 421	1 686	1 988	2 331	2 718
35	648	802	979	1 181	1 413	1 679	1 982	2 326	2 714
40	-	791	967	1 170	1 403	1 669	1 972	2 317	2 705
45	-	-	953	1 156	1 389	1 655	1 958	2 302	2 691
50	-	-	-	1 139	1 371	1 637	1 940	2 284	2 672
55	-	-	-	1 118	1 349	1 614	1 917	2 260	2 647
60	-	-	-	-	1 325	1 588	1 889	2 231	2 618
65	-	-	-	-	-	-	1 858	2 198	2 583

Холод. коэффициент

30	2.08	2.56	3.13	3.79	4.54	5.38	6.28	7.23	8.18
35	1.77	2.20	2.69	3.27	3.93	4.68	5.50	6.39	7.31
40	-	1.87	2.30	2.80	3.37	4.03	4.77	5.57	6.43
45	-	-	1.95	2.38	2.87	3.44	4.09	4.81	5.59
50	-	-	-	2.00	2.42	2.91	3.47	4.10	4.80
55	-	-	-	1.67	2.02	2.43	2.91	3.46	4.07
60	-	-	-	-	1.67	2.02	2.42	2.89	3.42
65	-	-	-	-	-	-	2.00	2.40	2.86

Номинальная производительность при to = 7.2 °C, tc = 54.4 °C

Холодопроизводительность	90 466	Вт
Потребляемая мощность	28 181	Вт
Потребляемый ток	48.21	А
Массовый расход	2 065	кг/ч
С.О.Р.	3.21	

Настройки реле давления

Макс. настр. реле высокого давл.	45	Бар(Отн.)
Мин. настр. реле низкого давл.	1.5	Бар(Отн.)
Давл. цикла с вакуумированием	1.7	Бар(Отн.)

Звуковая мощность

Уровень звуковой мощности	83	дБА
С акустическим чехлом	77	дБА

to: Температура кипения в точке росы

tc: Температура конденсации в точке росы

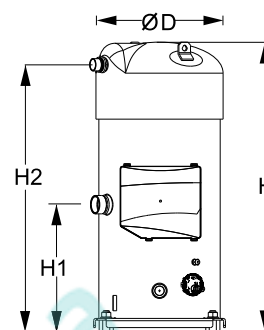
Номинальные условия : Перегрев = 11.1 К , Переохлаждение = 8.3

Все технические характеристики +/- 5%

Danfoss can accept no responsibility for possible errors in catalogues, brochures and other printed material. Danfoss reserves the right to alter its products without notice. This also applies to products already on order provided that such alternations can be made without subsequential changes being necessary in specifications already agreed. All trademarks in this material are property of the respective companies. Danfoss and the Danfoss logotype are trademarks of Danfoss A/S. All rights reserved.

Общие характеристики

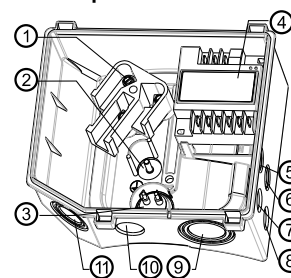
Номер модели (на заводской табличке компрессора)		SH380A4ABE
Кодовый номер компрессора в индивидуальной упаковке*		120H0255
Кодовый номер компрессора в общей упаковке**		120H0256
Номер чертежа		8556091с
Всасывающий и нагнетательный патрубки		Под пайку
Всасывающий патрубок		1-5/8" ODF
Нагнетательный патрубок		1-1/8" ODF
Смотровое стекло для контроля уровня масла		Резьбовое соединение 2 1/4" Rotolock 1/4" под отбортовку Клапан Шредера Да Блок электроники
Штуцер для линии выравнивания масла		
Штуцер для слива масла		
Штуцер для манометра низкого давления		
Перепускной клапан		
Защита от обратного вращения ротора		
Защита от обратного вращения ротора		
Описанный объем	345 см ³ /об	
Описанный объем @ Номинальная частота	60.0 м ³ /h @ 2900 rpm - 72.5 м ³ /h @ 3500 rpm	
Масса нетто	159 кг	
Заправка масла	6.7 литр, Полиэфирное масло - 160SZ	
Максимальное испытательное давление на стороне низкого/высокого давления	34.3 Бар(Отн.) / 48.7 Бар(Отн.)	
Максимальный испытательный перепад давления	37 Бар	
Макс. количество пусков в час	12	
Предельная заправка хладагента	14.5 кг	
Применяемые хладагенты	R410A	

Размеры


D=333.2 мм
H=755.3 мм
H1=331 мм
H2=696.5 мм
H3=- мм

Электрические характеристики

Номинальное напряжение	380-400V/3/50Hz - 460V/3/60Hz	
Диапазон напряжения	342-440 V @ 50Hz - 414-506 V @ 60Hz	
Сопротивление обмоток (между фазами) +/- 7% при 25°C	0.418 Ω	
Номинальный нагрузочный ток (RLA)	56.4 A	
Максимальный непрерывный ток (MCC)	79 A	
Ток при заторможенном роторе (LRA)	320 A	
Защита электродвигателя	Электронный блок защиты, 110-240 В	

Клеммная коробка


Класс защиты IP54 (с кабельным уплотнением)

- 1: Электрические соединения, 3 x 4,8 мм (3/16")
- 2: Заземление M5
- 3: Клеммы соединения Термистор
- 4: Электронный блок защиты
- 5: Двойное пробивное отверстие диам. 22.5 мм (7/8") и диам. 16,5 мм (0,65")
- 6: Двойное пробивное отверстие диам. 22.5 мм (7/8") и диам. 16,5 мм (0,65")
- 7: Пробивное отверстие диам. 20.7 мм (0,79")
- 8: Пробивное отверстие диам. 20.7 мм (0,79")
- 9: двойное пробивное отверстие диам. 50.8 мм (2") и диам. 43.7 мм (1.72") и диам. 34.5 мм (1.35")
- 10: Пробивное отверстие диам. 25,5 мм (1.00")
- 11: двойное пробивное отверстие диам. 40,5 мм (1.59") и диам. 32,2 мм (1.27") и диам. 25,5 мм (1")

Рекомендуемый момент затягивания при монтаже

Смотровое стекло для контроля уровня масла	50 Нм
Электрические соединения / Заземление	3 Нм / 2 Нм
Крепежные болты	21 Нм

Детали, поставляемые с компрессором

Монтажный комплект с прокладками, болтами, гайками, втулками и шайбами
Электронный блок защиты, установленный на клеммной коробке
Начальная заправка масла
Инструкция по монтажу

Аттестация : Аттестовано CE, Аттестация UL (файл SA6873), -

*Индивидуальная упаковка: компрессор в картонной коробке

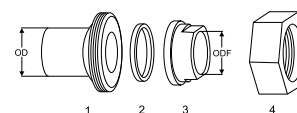
**Общая упаковка: 4 неупакованных компрессора на поддоне (минимальный заказ 4)

Аксессуары для Rotolock, сторона всасывания
Кодовый номер

Переходная втулка под пайку, P03 (2-1/4" Rotolock, 1-5/8" ODF)	8153006
Вентиль Rotolock, V03 (2-1/4" Rotolock, 1-5/8" ODF)	8168026
Адаптер под вентиль Rotolock (2"1/4 Rotolock, 1"5/8 ODF)	120Z0432
Прокладка, 2-1/4"	8156133

Аксессуары для Rotolock, сторона нагнетания
Кодовый номер

Переходная втулка под пайку, P02 (1-3/4" Rotolock, 1-1/8" ODF)	8153004
Переходник угловой, C02 (1-3/4" Rotolock, 1-1/8" ODF)	8168005
Вентиль Rotolock, V02 (1-3/4" Rotolock, 1-1/8" ODF)	8168028
Адаптер под вентиль Rotolock (1-3/4" Rotolock, 1-1/8" ODF)	120Z0364
Прокладка, 1-3/4"	8156132

Комплект переходной втулки под пайку


1. Переходник для соединения Rotolock (для всасывающего и нагнетательного патрубков)
2. Прокладка (для всасывающего и нагнетательного патрубков)
3. Втулка под пайку (для всасывающего и нагнетательного патрубков)
4. Гайка для соединения Rotolock (для всасывающего и нагнетательного патрубков)

Аксессуары для Rotolock, комплект
Кодовый номер

Комплект переходных втулок под пайку, (2-1/4"~1-5/8"), (1-3/4"~1"1/8)	7765028
Комплект вентиля, V03 (2-1/4"~1-5/8"), V02 (1-3/4"~1-1/8")	7703383
Комплект прокладок, 1-1/4", 1-3/4", 2-1/4", OSG, прокладки черные и белые	8156013

Масла
Кодовый номер

Масло POE, 160SZ, 1 -литровая банка	7754023
POE lubricant, 160SZ, 2.5 litre can	120Z0571

Подогреватели картера
Кодовый номер

Поверхностный подогреватель картера, 56 Вт, 24 В, аттестованный CE, UL	120Z0360
Поверхностный подогреватель картера, 56 Вт, 230 В, аттестованный CE, UL	120Z0376
Поверхностный подогреватель картера, 56 Вт, 400 В, аттестованный CE, UL	120Z0377
Поверхностный подогреватель картера, 56 Вт, 460 В, аттестованный CE, UL	120Z0378
Подогреватель картера ленточного типа, 130 Вт, 230 В, аттестованный CE, UL	7773122
Подогреватель картера ленточного типа, 130 Вт, 400 В, аттестованный CE, UL	7773123

Прочие аксессуары
Кодовый номер

Комплект электронного оборудования для плавного пуска, MCI 50 CM	037N0401
Монтажный комплект спир. компрессоров. Прокладки, втулки, болты, шайбы	8156138
Акустический чехол для спирального компрессора SH180-SH380	120Z0022
Акустический чехол для спирального компрессора SH180-SH380	120Z0353
Термостат на линии нагнетания	7750009

Запасные части
Кодовый номер

Электронный блок защиты электродвигателя, 110-240 В	120Z0585
Mounting kit for 1 scroll compressor including 4 hexagon rigid grommets, 4 sleeves, 4 bolts, 4 washers	7777045
Смотровое стекло с прокладками (черными и белыми)	8156019
Прокладка для смотрового стекла для контроля уровня масла, 1-1/8" (белый тефлон)	8156129
Крышку 210 x 190	120Z0458
Тройник 60 x 75 мм	8173021

Темп. конд., °C (tc)	Температура кипения, °C (to)							
	-25	-20	-15	-10	-5	0	5	10

Холодопроизводительность, Вт

30	31 721	39 606	48 843	59 622	72 134	86 568	103 114	121 962	143 303
35	29 640	37 234	46 095	56 415	68 382	82 187	98 019	116 069	136 527
40	-	34 752	43 185	52 991	64 361	77 484	92 550	109 749	129 270
45	-	-	40 088	49 328	60 048	72 435	86 682	102 976	121 509
50	-	-	36 780	45 402	55 418	67 018	80 392	95 729	113 220
55	-	-	-	41 189	50 448	61 207	73 656	87 983	104 380
60	-	-	-	-	45 115	54 981	66 451	79 715	94 964
65	-	-	-	-	-	-	58 753	70 901	84 950

Потребляемая мощность, Вт

30	16 508	16 696	16 826	16 941	17 084	17 296	17 621	18 102	18 781
35	18 152	18 408	18 577	18 702	18 825	18 988	19 235	19 608	20 150
40	-	20 285	20 513	20 666	20 788	20 922	21 110	21 394	21 819
45	-	-	22 650	22 851	22 992	23 115	23 263	23 478	23 804
50	-	-	25 006	25 275	25 454	25 585	25 712	25 877	26 123
55	-	-	-	27 954	28 189	28 348	28 474	28 607	28 793
60	-	-	-	-	31 217	31 423	31 565	31 687	31 831
65	-	-	-	-	-	-	35 004	35 133	35 255

Потребляемый ток, Вт

30	33.66	33.99	34.18	34.30	34.42	34.61	34.95	35.50	36.34
35	35.55	35.97	36.21	36.35	36.45	36.60	36.87	37.32	38.03
40	-	38.20	38.51	38.68	38.80	38.92	39.13	39.49	40.09
45	-	-	41.14	41.37	41.51	41.63	41.80	42.09	42.59
50	-	-	44.17	44.47	44.65	44.78	44.93	45.18	45.59
55	-	-	-	48.05	48.29	48.45	48.60	48.81	49.16
60	-	-	-	-	52.48	52.69	52.85	53.05	53.35
65	-	-	-	-	-	-	57.76	57.96	58.23

Массовый расход, кг/ч

30	662	816	993	1 196	1 430	1 697	2 002	2 348	2 739
35	652	807	984	1 188	1 423	1 691	1 996	2 343	2 735
40	-	795	973	1 177	1 412	1 680	1 986	2 333	2 726
45	-	-	959	1 163	1 398	1 666	1 972	2 319	2 712
50	-	-	942	1 146	1 380	1 648	1 953	2 300	2 692
55	-	-	-	1 125	1 358	1 625	1 930	2 276	2 667
60	-	-	-	-	1 333	1 599	1 902	2 247	2 638
65	-	-	-	-	-	-	1 871	2 214	2 603

Холод. коэффициент

30	1.92	2.37	2.90	3.52	4.22	5.01	5.85	6.74	7.63
35	1.63	2.02	2.48	3.02	3.63	4.33	5.10	5.92	6.78
40	-	1.71	2.11	2.56	3.10	3.70	4.38	5.13	5.92
45	-	-	1.77	2.16	2.61	3.13	3.73	4.39	5.10
50	-	-	1.47	1.80	2.18	2.62	3.13	3.70	4.33
55	-	-	-	1.47	1.79	2.16	2.59	3.08	3.63
60	-	-	-	-	1.45	1.75	2.11	2.52	2.98
65	-	-	-	-	-	-	1.68	2.02	2.41

Номинальная производительность при to = 5 °C, tc = 50 °C

Холодопроизводительность	80 392	Вт
Потребляемая мощность	25 712	Вт
Потребляемый ток	44.93	А
Массовый расход	1 953	кг/ч
С.О.Р.	3.13	

Настройки реле давления

Макс. настр. реле высокого давл.	45	Бар(Отн.)
Мин. настр. реле низкого давл.	1.5	Бар(Отн.)
Давл. цикла с вакуумированием	1.7	Бар(Отн.)

Звуковая мощность

Уровень звуковой мощности	83	дБА
С акустическим чехлом	77	дБА

to: Температура кипения в точке росы

tc: Температура конденсации в точке росы

Номинальные условия : Перегрев = 10 К , Переохлаждение = 0 К

Все технические характеристики +/- 5%

Danfoss can accept no responsibility for possible errors in catalogues, brochures and other printed material. Danfoss reserves the right to alter its products without notice. This also applies to products already on order provided that such alternations can be made without subsequential changes being necessary in specifications already agreed. All trademarks in this material are property of the respective companies. Danfoss and the Danfoss logotype are trademarks of Danfoss A/S. All rights reserved.

Темп. конд., °C (tc)	Температура кипения, °C (to)							
	-25	-20	-15	-10	-5	0	5	10

Холодопроизводительность, Вт

30	34 257	42 726	52 638	64 194	77 595	93 042	110 735	130 875	153 661
35	32 218	40 423	49 987	61 113	74 002	88 856	105 878	125 269	147 230
40	-	38 017	47 182	57 826	70 153	84 366	100 669	119 264	140 354
45	-	-	44 202	54 315	66 032	79 557	95 095	112 851	133 029
50	-	-	-	50 569	61 631	74 425	89 158	106 038	125 271
55	-	-	-	46 592	56 961	68 990	82 890	98 869	117 138
60	-	-	-	-	52 082	63 333	76 393	91 476	108 796
65	-	-	-	-	-	-	69 983	84 247	100 718

Потребляемая мощность, Вт

30	16 508	16 696	16 826	16 941	17 084	17 296	17 621	18 102	18 781
35	18 152	18 408	18 577	18 702	18 825	18 988	19 235	19 608	20 150
40	-	20 285	20 513	20 666	20 788	20 922	21 110	21 394	21 819
45	-	-	22 650	22 851	22 992	23 115	23 263	23 478	23 804
50	-	-	-	25 275	25 454	25 585	25 712	25 877	26 123
55	-	-	-	27 954	28 189	28 348	28 474	28 607	28 793
60	-	-	-	-	31 217	31 423	31 565	31 687	31 831
65	-	-	-	-	-	-	35 004	35 133	35 255

Потребляемый ток, Вт

30	33.66	33.99	34.18	34.30	34.42	34.61	34.95	35.50	36.34
35	35.55	35.97	36.21	36.35	36.45	36.60	36.87	37.32	38.03
40	-	38.20	38.51	38.68	38.80	38.92	39.13	39.49	40.09
45	-	-	41.14	41.37	41.51	41.63	41.80	42.09	42.59
50	-	-	-	44.47	44.65	44.78	44.93	45.18	45.59
55	-	-	-	48.05	48.29	48.45	48.60	48.81	49.16
60	-	-	-	-	52.48	52.69	52.85	53.05	53.35
65	-	-	-	-	-	-	57.76	57.96	58.23

Массовый расход, кг/ч

30	658	811	987	1 189	1 421	1 686	1 988	2 331	2 718
35	648	802	979	1 181	1 413	1 679	1 982	2 326	2 714
40	-	791	967	1 170	1 403	1 669	1 972	2 317	2 705
45	-	-	953	1 156	1 389	1 655	1 958	2 302	2 691
50	-	-	-	1 139	1 371	1 637	1 940	2 284	2 672
55	-	-	-	1 118	1 349	1 614	1 917	2 260	2 647
60	-	-	-	-	1 325	1 588	1 889	2 231	2 618
65	-	-	-	-	-	-	1 858	2 198	2 583

Холод. коэффициент

30	2.08	2.56	3.13	3.79	4.54	5.38	6.28	7.23	8.18
35	1.77	2.20	2.69	3.27	3.93	4.68	5.50	6.39	7.31
40	-	1.87	2.30	2.80	3.37	4.03	4.77	5.57	6.43
45	-	-	1.95	2.38	2.87	3.44	4.09	4.81	5.59
50	-	-	-	2.00	2.42	2.91	3.47	4.10	4.80
55	-	-	-	1.67	2.02	2.43	2.91	3.46	4.07
60	-	-	-	-	1.67	2.02	2.42	2.89	3.42
65	-	-	-	-	-	-	2.00	2.40	2.86

Номинальная производительность при to = 7.2 °C, tc = 54.4 °C

Холодопроизводительность	90 466	Вт
Потребляемая мощность	28 181	Вт
Потребляемый ток	48.21	А
Массовый расход	2 065	кг/ч
С.О.Р.	3.21	

Настройки реле давления

Макс. настр. реле высокого давл.	45	Бар(Отн.)
Мин. настр. реле низкого давл.	1.5	Бар(Отн.)
Давл. цикла с вакуумированием	1.7	Бар(Отн.)

Звуковая мощность

Уровень звуковой мощности	83	дБА
С акустическим чехлом	77	дБА

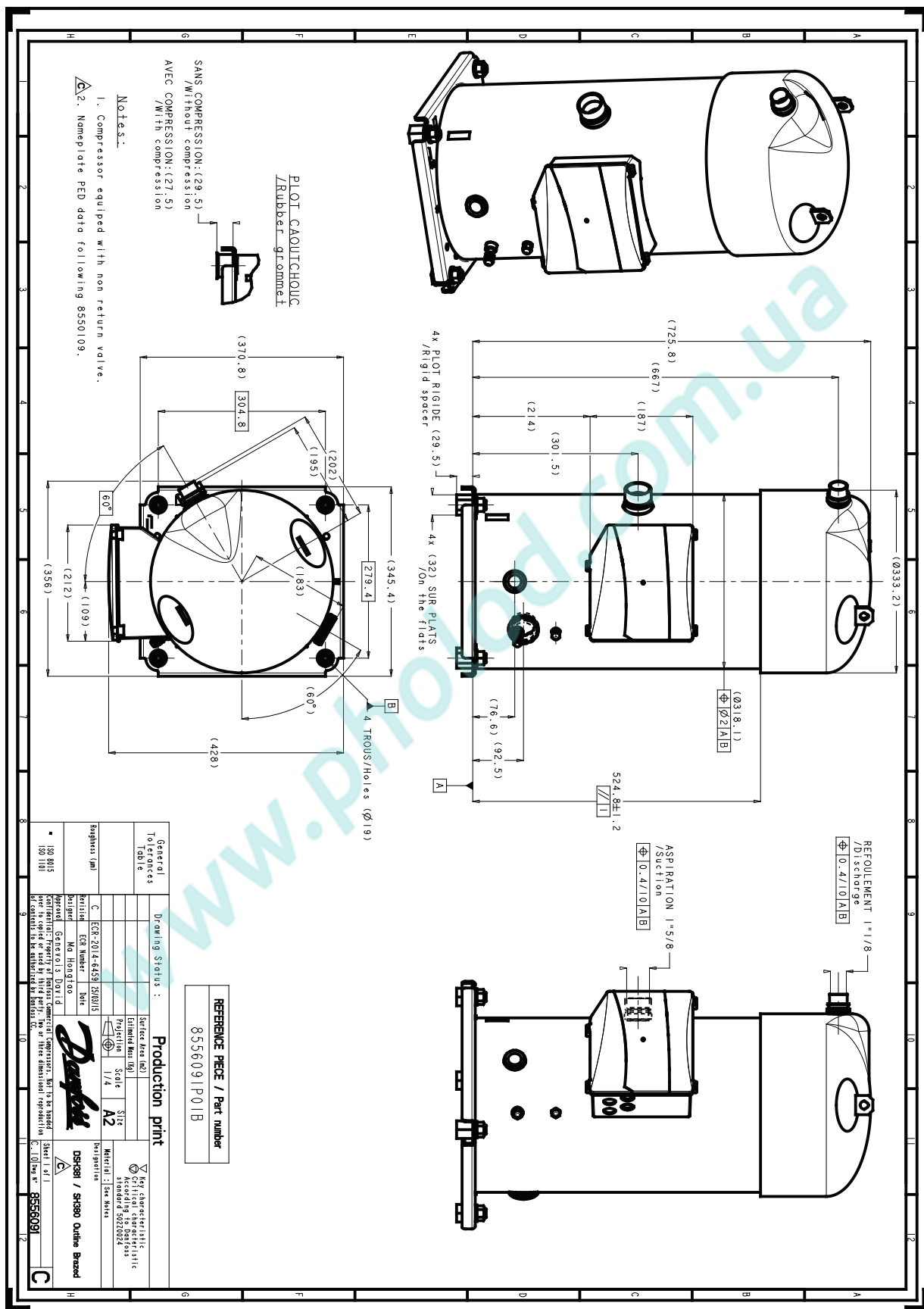
to: Температура кипения в точке росы

tc: Температура конденсации в точке росы

Номинальные условия : Перегрев = 11.1 К , Переохлаждение = 8.3

Все технические характеристики +/- 5%

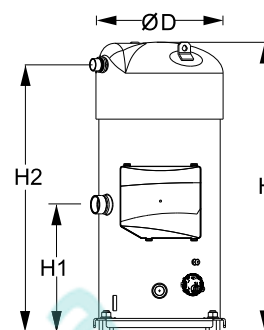
Danfoss can accept no responsibility for possible errors in catalogues, brochures and other printed material. Danfoss reserves the right to alter its products without notice. This also applies to products already on order provided that such alternations can be made without subsequential changes being necessary in specifications already agreed. All trademarks in this material are property of the respective companies. Danfoss and the Danfoss logotype are trademarks of Danfoss A/S. All rights reserved.



Фирма «Данфосс» не несет ответственности за какие-либо ошибки в каталогах, брошюрах или в других печатных материалах. Фирма «Данфосс» сохраняет за собой право на изменения в своей продукции в любое время без уведомления, если только эти изменения не потребуют изменений в оборудовании, определенным предварительно соглашением между фирмой «Данфосс» и Покупателем.

Общие характеристики

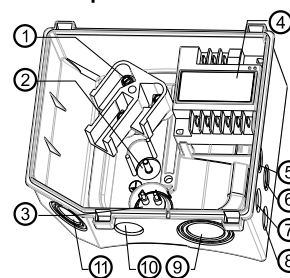
Номер модели (на заводской табличке компрессора)		SH485A4AAA
Кодовый номер компрессора в индивидуальной упаковке*		120H1062
Кодовый номер компрессора в общей упаковке**		120H1063
Номер чертежа		8556133d
Всасывающий и нагнетательный патрубки		Под пайку
Всасывающий патрубок		1-5/8" ODF
Нагнетательный патрубок		1-3/8" ODF
Смотровое стекло для контроля уровня масла		Резьбовое соединение 2 1/4" Rotolock 1/4" под отбортовку Клапан Шредера Да Блок электроники
Штуцер для линии выравнивания масла		
Штуцер для слива масла		
Штуцер для манометра низкого давления		
Перепускной клапан		
Защита от обратного вращения ротора		
Защита от обратного вращения ротора		
Описанный объем	442.6 см ³ /об	
Описанный объем @ Номинальная частота	77.0 м ³ /h @ 2900 rpm - 93.0 м ³ /h @ 3500 rpm	
Масса нетто	175 кг	
Заправка масла	6.7 литр, Полиэфирное масло - 160SZ	
Максимальное испытательное давление на стороне низкого/высокого давления	34.3 Бар(Отн.) / 48.7 Бар(Отн.)	
Максимальный испытательный перепад давления	37 Бар	
Макс. количество пусков в час	12	
Предельная заправка хладагента	17 кг	
Применяемые хладагенты	R410A	

Размеры


D=333.2 мм
H=755.3 мм
H1=331 мм
H2=696.5 мм
H3=- мм

Электрические характеристики

Номинальное напряжение	380-415V/3/50Hz - 460V/3/60Hz
Диапазон напряжения	340-457 V @ 50Hz - 414-506 V @ 60Hz
Сопrotивление обмоток (между фазами) +/- 7% при 25°C	0.231 Ω
Номинальный нагрузочный ток (RLA)	72.9 A
Максимальный непрерывный ток (MCC)	90 A
Ток при заторможенном роторе (LRA)	413 A
Защита электродвигателя	Электронный блок защиты, 24 В AC

Клеммная коробка


Класс защиты IP54 (с кабельным уплотнением)

- 1: Электрические соединения, 3 x 4,8 мм (3/16")
- 2: Заземление M5
- 3: Клеммы соединения Термистор
- 4: Электронный блок защиты
- 5: Двойное пробивное отверстие диам. 22.5 мм (7/8") и диам. 16,5 мм (0,65")
- 6: Двойное пробивное отверстие диам. 22.5 мм (7/8") и диам. 16,5 мм (0,65")
- 7: Пробивное отверстие диам. 20.7 мм (0,79")
- 8: Пробивное отверстие диам. 20.7 мм (0,79")
- 9: двойное пробивное отверстие диам. 50.8 мм (2") и диам. 43.7 мм (1.72") и диам. 34.5 мм (1.35")
- 10: Пробивное отверстие диам. 25,5 мм (1.00")
- 11: двойное пробивное отверстие диам. 40.5 мм (1.59") и диам. 32.2 мм (1.27") и диам. 25.5 мм (1")

Рекомендуемый момент затягивания при монтаже

Смотровое стекло для контроля уровня масла	50 Нм
Электрические соединения / Заземление	3 Нм / 2 Нм
Крепежные болты	21 Нм

Детали, поставляемые с компрессором

Монтажный комплект с прокладками, болтами, гайками, втулками и шайбами
Электронный блок защиты, установленный на клеммной коробке
Начальная заправка масла
Инструкция по монтажу

Аттестация : Аттестовано CE, Аттестация UL (файл SA6873), -

*Индивидуальная упаковка: компрессор в картонной коробке

**Общая упаковка: 4 неупакованных компрессора на поддоне (минимальный заказ 4)

Аксессуары для Rotolock, сторона всасывания
Кодовый номер

Переходная втулка под пайку, P03 (2-1/4" Rotolock, 1-5/8" ODF)	8153006
Вентиль Rotolock, V03 (2-1/4" Rotolock, 1-5/8" ODF)	8168026
Адаптер под вентиль Rotolock (2"1/4 Rotolock, 1"5/8 ODF)	120Z0432
Прокладка, 2-1/4"	8156133

Аксессуары для Rotolock, сторона нагнетания
Кодовый номер

Переходная втулка под пайку, P10 (1-3/4" Rotolock, 1-3/8" ODF)	8153003
Вентиль Rotolock, V10 (1-3/4" Rotolock, 1-3/8" ODF)	8168022
Адаптер под вентиль Rotolock (1"3/4 Rotolock, 1"3/8 ODF)	120Z0431
Прокладка, 1-3/4"	8156132

Аксессуары для Rotolock, комплект
Кодовый номер

Комплект переходных втулок под пайку, (2-1/4"~1-5/8"), (1-3/4"~1"3/8")	120Z0504
Комплект вентиляей, V03 (2-1/4"~1-5/8"), V10 (1-3/4"~1-3/8")	120Z0547
Комплект прокладок, 1-1/4", 1-3/4", 2-1/4", OSG, прокладки черные и белые	8156013

Масла
Кодовый номер

Масло POE, 160SZ, 1 -литровая банка	7754023
POE lubricant, 160SZ, 2.5 litre can	120Z0571

Подогреватели картера
Кодовый номер

Поверхностный подогреватель картера, 56 Вт, 24 В, аттестованный CE, UL	120Z0360
Поверхностный подогреватель картера, 56 Вт, 230 В, аттестованный CE, UL	120Z0376
Поверхностный подогреватель картера, 56 Вт, 400 В, аттестованный CE, UL	120Z0377
Поверхностный подогреватель картера, 56 Вт, 460 В, аттестованный CE, UL	120Z0378

Прочие аксессуары
Кодовый номер

Electronic soft start kit MCD201-055-T6-CV1	175G5205
Монтажный комплект спир. компрессоров. Прокладки, втулки, болты, шайбы	8156138
Акустический чехол для спирального компрессора SH180-SH380	120Z0022
Акустический чехол для спирального компрессора SH180-SH380	120Z0353
Mounting for 1scroll compressor including 4 triangle rigid spacer, 4 sleeves, 4 bolts, 4 washers	120Z0495

Запасные части
Кодовый номер

Электронный блок защиты электродвигателя, 24 В AC, переменный ток	120Z0584
Mounting kit for 1 scroll compressor including 4 hexagon rigid grommets, 4 sleeves, 4 bolts, 4 washers	7777045
Смотровое стекло с прокладками (черными и белыми)	8156019
Прокладка для смотрового стекла для контроля уровня масла, 1-1/8" (белый тефлон)	8156129
Крышку 210 x 190	120Z0458
Тройник 80 x 80 мм	8173331

Темп. конд., °C (tc)	Температура кипения, °C (to)							
	-25	-20	-15	-10	-5	0	5	10

Холодопроизводительность, Вт

30	41 369	51 379	63 164	76 971	93 049	111 646	133 008	157 383	185 020
35	38 829	48 454	59 718	72 868	88 153	105 819	126 115	149 289	175 588
40	-	45 434	56 137	68 591	83 043	99 741	118 932	140 864	165 785
45	-	-	52 357	64 075	77 655	93 344	111 391	132 042	155 547
50	-	-	48 311	59 254	71 923	86 565	103 428	122 760	144 808
55	-	-	-	54 064	65 782	79 338	94 978	112 950	133 503
60	-	-	-	-	59 167	71 597	85 975	102 549	121 568
65	-	-	-	-	-	-	76 354	91 491	108 936

Потребляемая мощность, Вт

30	20 536	20 975	21 365	21 647	21 765	21 662	21 279	20 559	19 446
35	22 604	23 044	23 472	23 830	24 061	24 108	23 914	23 421	22 571
40	-	25 354	25 790	26 193	26 507	26 674	26 638	26 340	25 723
45	-	-	28 385	28 803	29 169	29 426	29 517	29 384	28 970
50	-	-	31 325	31 727	32 115	32 431	32 619	32 620	32 378
55	-	-	-	35 031	35 410	35 755	36 009	36 114	36 013
60	-	-	-	-	39 122	39 465	39 754	39 932	39 942
65	-	-	-	-	-	-	43 922	44 143	44 233

Потребляемый ток, Вт

30	39.79	40.48	41.01	41.33	41.40	41.18	40.63	39.72	38.40
35	42.38	43.06	43.63	44.05	44.28	44.27	43.98	43.39	42.43
40	-	46.06	46.63	47.11	47.45	47.60	47.54	47.21	46.58
45	-	-	50.13	50.62	51.02	51.30	51.41	51.31	50.96
50	-	-	54.25	54.70	55.12	55.47	55.71	55.79	55.68
55	-	-	-	59.46	59.86	60.24	60.56	60.78	60.86
60	-	-	-	-	65.35	65.72	66.08	66.39	66.62
65	-	-	-	-	-	-	72.37	72.74	73.06

Массовый расход, кг/ч

30	863	1 059	1 285	1 545	1 844	2 188	2 581	3 028	3 535
35	854	1 051	1 276	1 535	1 834	2 176	2 567	3 012	3 516
40	-	1 040	1 265	1 524	1 821	2 162	2 551	2 994	3 495
45	-	-	1 252	1 510	1 807	2 146	2 533	2 973	3 472
50	-	-	1 237	1 495	1 790	2 127	2 513	2 951	3 446
55	-	-	-	1 476	1 770	2 106	2 490	2 925	3 418
60	-	-	-	-	1 748	2 082	2 464	2 897	3 387
65	-	-	-	-	-	-	2 435	2 865	3 352

Холод. коэффициент

30	2.01	2.45	2.96	3.56	4.28	5.15	6.25	7.66	9.51
35	1.72	2.10	2.54	3.06	3.66	4.39	5.27	6.37	7.78
40	-	1.79	2.18	2.62	3.13	3.74	4.46	5.35	6.44
45	-	-	1.84	2.22	2.66	3.17	3.77	4.49	5.37
50	-	-	1.54	1.87	2.24	2.67	3.17	3.76	4.47
55	-	-	-	1.54	1.86	2.22	2.64	3.13	3.71
60	-	-	-	-	1.51	1.81	2.16	2.57	3.04
65	-	-	-	-	-	-	1.74	2.07	2.46

Номинальная производительность при to = 5 °C, tc = 50 °C

Холодопроизводительность	103 428	Вт
Потребляемая мощность	32 619	Вт
Потребляемый ток	55.71	А
Массовый расход	2 513	кг/ч
С.О.Р.	3.17	

Настройки реле давления

Макс. настр. реле высокого давл.	45	Бар(Отн.)
Мин. настр. реле низкого давл.	1.5	Бар(Отн.)
Давл. цикла с вакуумированием	1.7	Бар(Отн.)

Звуковая мощность

Уровень звуковой мощности	89	дБА
С акустическим чехлом	85	дБА

to: Температура кипения в точке росы

tc: Температура конденсации в точке росы

Номинальные условия : Перегрев = 10 К , Переохлаждение = 0 К

Все технические характеристики +/- 5%

Danfoss can accept no responsibility for possible errors in catalogues, brochures and other printed material. Danfoss reserves the right to alter its products without notice. This also applies to products already on order provided that such alternations can be made without subsequential changes being necessary in specifications already agreed. All trademarks in this material are property of the respective companies. Danfoss and the Danfoss logotype are trademarks of Danfoss A/S. All rights reserved.

Темп. канд., °C (tc)	Температура кипения, °C (to)							
	-25	-20	-15	-10	-5	0	5	10

Холодопроизводительность, Вт

30	44 676	55 427	68 072	82 874	100 094	119 995	142 838	168 884	198 395
35	42 205	52 605	64 760	78 936	95 397	114 407	136 227	161 122	189 353
40	-	49 703	61 333	74 849	90 516	108 600	129 365	153 077	179 999
45	-	-	57 731	70 553	85 394	102 521	122 202	144 704	170 294
50	-	-	-	65 999	79 986	96 132	114 707	135 980	160 221
55	-	-	-	61 157	74 274	89 426	106 885	126 926	149 822
60	-	-	-	-	68 304	82 473	98 839	117 679	139 275
65	-	-	-	-	-	-	90 949	108 712	129 156

Потребляемая мощность, Вт

30	20 536	20 975	21 365	21 647	21 765	21 662	21 279	20 559	19 446
35	22 604	23 044	23 472	23 830	24 061	24 108	23 914	23 421	22 571
40	-	25 354	25 790	26 193	26 507	26 674	26 638	26 340	25 723
45	-	-	28 385	28 803	29 169	29 426	29 517	29 384	28 970
50	-	-	-	31 727	32 115	32 431	32 619	32 620	32 378
55	-	-	-	35 031	35 410	35 755	36 009	36 114	36 013
60	-	-	-	-	39 122	39 465	39 754	39 932	39 942
65	-	-	-	-	-	-	43 922	44 143	44 233

Потребляемый ток, Вт

30	39.79	40.48	41.01	41.33	41.40	41.18	40.63	39.72	38.40
35	42.38	43.06	43.63	44.05	44.28	44.27	43.98	43.39	42.43
40	-	46.06	46.63	47.11	47.45	47.60	47.54	47.21	46.58
45	-	-	50.13	50.62	51.02	51.30	51.41	51.31	50.96
50	-	-	-	54.70	55.12	55.47	55.71	55.79	55.68
55	-	-	-	59.46	59.86	60.24	60.56	60.78	60.86
60	-	-	-	-	65.35	65.72	66.08	66.39	66.62
65	-	-	-	-	-	-	72.37	72.74	73.06

Массовый расход, кг/ч

30	858	1 053	1 277	1 535	1 832	2 173	2 563	3 007	3 508
35	849	1 044	1 268	1 526	1 822	2 161	2 549	2 990	3 489
40	-	1 034	1 257	1 514	1 809	2 148	2 534	2 972	3 468
45	-	-	1 245	1 501	1 795	2 132	2 516	2 952	3 445
50	-	-	-	1 485	1 778	2 113	2 495	2 929	3 420
55	-	-	-	1 467	1 759	2 092	2 473	2 904	3 392
60	-	-	-	-	1 737	2 069	2 447	2 876	3 361
65	-	-	-	-	-	-	2 418	2 845	3 327

Холод. коэффициент

30	2.18	2.64	3.19	3.83	4.60	5.54	6.71	8.21	10.20
35	1.87	2.28	2.76	3.31	3.96	4.75	5.70	6.88	8.39
40	-	1.96	2.38	2.86	3.41	4.07	4.86	5.81	7.00
45	-	-	2.03	2.45	2.93	3.48	4.14	4.92	5.88
50	-	-	-	2.08	2.49	2.96	3.52	4.17	4.95
55	-	-	-	1.75	2.10	2.50	2.97	3.51	4.16
60	-	-	-	-	1.75	2.09	2.49	2.95	3.49
65	-	-	-	-	-	-	2.07	2.46	2.92

Номинальная производительность при to = 7.2 °C, tc = 54.4 °C

Холодопроизводительность	116 386	Вт
Потребляемая мощность	35 648	Вт
Потребляемый ток	60.05	А
Массовый расход	2 659	кг/ч
С.О.Р.	3.26	

Настройки реле давления

Макс. настр. реле высокого давл.	45	Бар(Отн.)
Мин. настр. реле низкого давл.	1.5	Бар(Отн.)
Давл. цикла с вакуумированием	1.7	Бар(Отн.)

Звуковая мощность

Уровень звуковой мощности	89	дБА
С акустическим чехлом	85	дБА

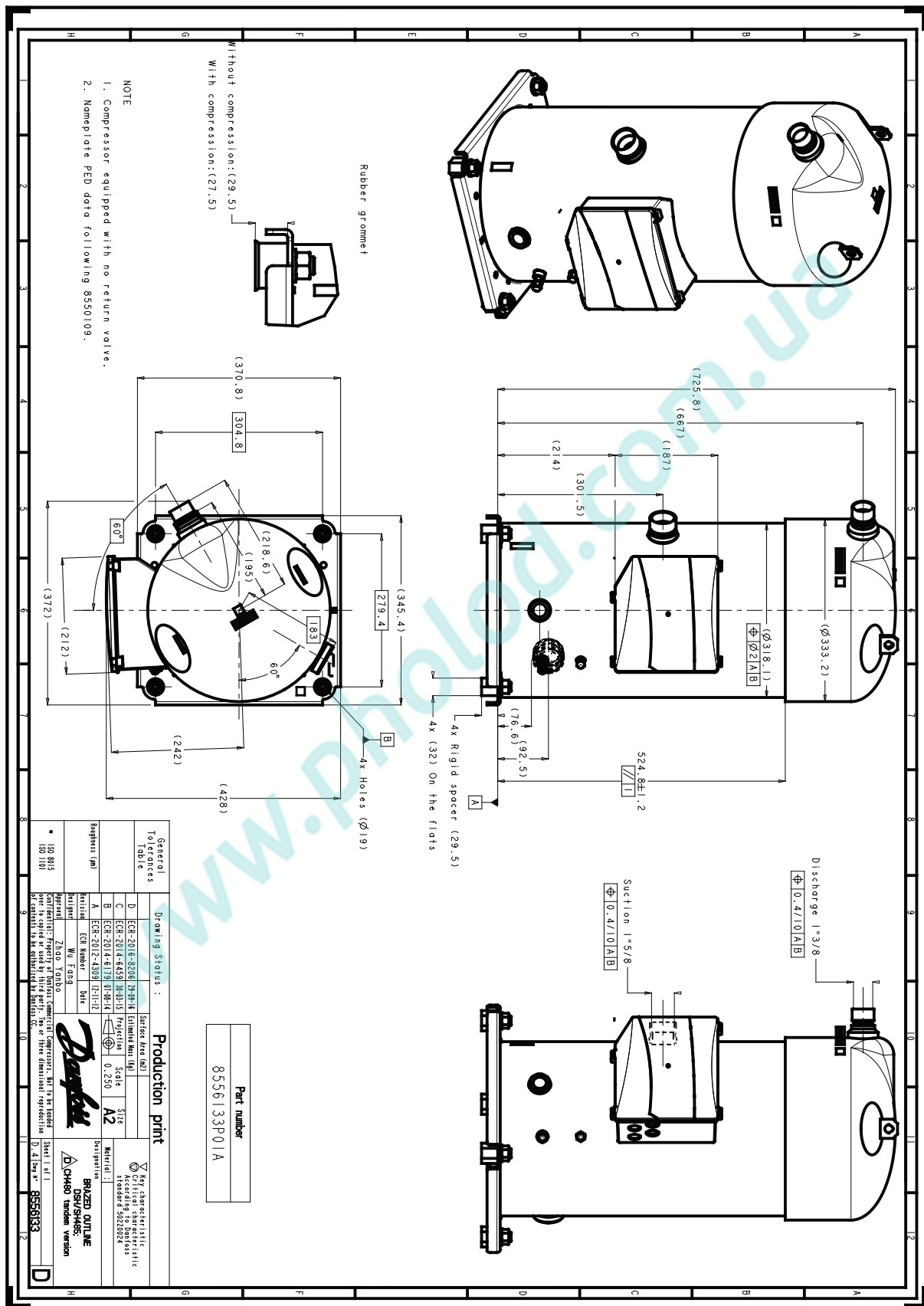
to: Температура кипения в точке росы

tc: Температура конденсации в точке росы

Номинальные условия : Перегрев = 11.1 К , Переохлаждение = 8.3

Все технические характеристики +/- 5%

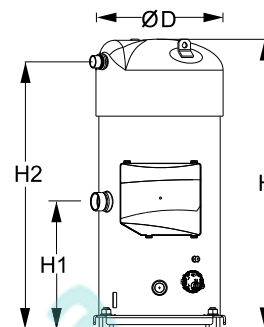
Danfoss can accept no responsibility for possible errors in catalogues, brochures and other printed material. Danfoss reserves the right to alter its products without notice. This also applies to products already on order provided that such alternations can be made without subsequential changes being necessary in specifications already agreed. All trademarks in this material are property of the respective companies. Danfoss and the Danfoss logotype are trademarks of Danfoss A/S. All rights reserved.



Фирма «Данфосс» не несет ответственности за какие-либо ошибки в каталогах, брошюрах или в других печатных материалах. Фирма «Данфосс» сохраняет за собой право на изменения в своей продукции в любое время без уведомления, если только эти изменения в уже заказанных изделиях не потребуют изменений в оборудовании, определенным предварительно соглашением между фирмой «Данфосс» и Покупателем.

Общие характеристики

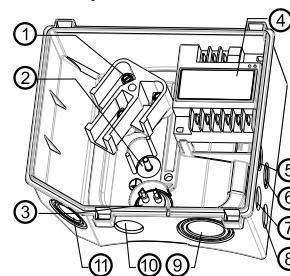
Номер модели (на заводской табличке компрессора)		SH485A4ABA
Кодовый номер компрессора в индивидуальной упаковке*		120H1064
Кодовый номер компрессора в общей упаковке**		120H1065
Номер чертежа		8556133d
Всасывающий и нагнетательный патрубки		Под пайку
Всасывающий патрубок		1-5/8" ODF
Нагнетательный патрубок		1-3/8" ODF
Смотровое стекло для контроля уровня масла		Резьбовое соединение 2 1/4" Rotolock 1/4" под отбортовку Клапан Шредера Да Блок электроники
Штуцер для линии выравнивания масла		
Штуцер для слива масла		
Штуцер для манометра низкого давления		
Перепускной клапан		
Защита от обратного вращения ротора		
Защита от обратного вращения ротора		
Описанный объем	442.6 см ³ /об	
Описанный объем @ Номинальная частота	77.0 м ³ /h @ 2900 rpm - 93.0 м ³ /h @ 3500 rpm	
Масса нетто	175 кг	
Заправка масла	6.7 литр, Полиэфирное масло - 160SZ	
Максимальное испытательное давление на стороне низкого/высокого давления	34.3 Бар(Отн.) / 48.7 Бар(Отн.)	
Максимальный испытательный перепад давления	37 Бар	
Макс. количество пусков в час	12	
Предельная заправка хладагента	17 кг	
Применяемые хладагенты	R410A	

Размеры


D=333.2 мм
H=755.3 мм
H1=331 мм
H2=696.5 мм
H3=- мм

Электрические характеристики

Номинальное напряжение	380-415V/3/50Hz - 460V/3/60Hz
Диапазон напряжения	340-457 V @ 50Hz - 414-506 V @ 60Hz
Сопротивление обмоток (между фазами) +/- 7% при 25°C	0.231 Ω
Номинальный нагрузочный ток (RLA)	72.9 A
Максимальный непрерывный ток (MCC)	90 A
Ток при заторможенном роторе (LRA)	413 A
Защита электродвигателя	Электронный блок защиты, 110-240 В

Клеммная коробка


Класс защиты IP54 (с кабельным уплотнением)

- 1: Электрические соединения, 3 x 4,8 мм (3/16")
- 2: Заземление M5
- 3: Клеммы соединения Термистор
- 4: Электронный блок защиты
- 5: Двойное пробивное отверстие диам. 22.5 мм (7/8") и диам. 16,5 мм (0,65")
- 6: Двойное пробивное отверстие диам. 22.5 мм (7/8") и диам. 16,5 мм (0,65")
- 7: Пробивное отверстие диам. 20.7 мм (0,79")
- 8: Пробивное отверстие диам. 20.7 мм (0,79")
- 9: двойное пробивное отверстие диам. 50.8 мм (2") и диам. 43.7 мм (1.72") и диам. 34.5 мм (1.35")
- 10: Пробивное отверстие диам. 25,5 мм (1.00")
- 11: двойное пробивное отверстие диам. 40.5 мм (1.59") и диам. 32.2 мм (1.27") и диам. 25.5 мм (1")

Рекомендуемый момент затягивания при монтаже

Смотровое стекло для контроля уровня масла	50 Нм
Электрические соединения / Заземление	3 Нм / 2 Нм
Крепежные болты	21 Нм

Детали, поставляемые с компрессором

Монтажный комплект с прокладками, болтами, гайками, втулками и шайбами
Электронный блок защиты, установленный на клеммной коробке
Начальная заправка масла
Инструкция по монтажу

Аттестация : Аттестовано CE, Аттестация UL (файл SA6873), -

*Индивидуальная упаковка: компрессор в картонной коробке

**Общая упаковка: 4 неупакованных компрессора на поддоне (минимальный заказ 4)

Аксессуары для Rotolock, сторона всасывания
Кодовый номер

Переходная втулка под пайку, P03 (2-1/4" Rotolock, 1-5/8" ODF)	8153006
Вентиль Rotolock, V03 (2-1/4" Rotolock, 1-5/8" ODF)	8168026
Адаптер под вентиль Rotolock (2"1/4 Rotolock, 1"5/8 ODF)	120Z0432
Прокладка, 2-1/4"	8156133

Аксессуары для Rotolock, сторона нагнетания
Кодовый номер

Переходная втулка под пайку, P10 (1-3/4" Rotolock, 1-3/8" ODF)	8153003
Вентиль Rotolock, V10 (1-3/4" Rotolock, 1-3/8" ODF)	8168022
Адаптер под вентиль Rotolock (1"3/4 Rotolock, 1"3/8 ODF)	120Z0431
Прокладка, 1-3/4"	8156132

Аксессуары для Rotolock, комплект
Кодовый номер

Комплект переходных втулок под пайку, (2-1/4"~1-5/8"), (1-3/4"~1"3/8")	120Z0504
Комплект вентиляей, V03 (2-1/4"~1-5/8"), V10 (1-3/4"~1-3/8")	120Z0547
Комплект прокладок, 1-1/4", 1-3/4", 2-1/4", OSG, прокладки черные и белые	8156013

Масла
Кодовый номер

Масло POE, 160SZ, 1 -литровая банка	7754023
POE lubricant, 160SZ, 2.5 litre can	120Z0571

Подогреватели картера
Кодовый номер

Поверхностный подогреватель картера, 56 Вт, 24 В, аттестованный CE, UL	120Z0360
Поверхностный подогреватель картера, 56 Вт, 230 В, аттестованный CE, UL	120Z0376
Поверхностный подогреватель картера, 56 Вт, 400 В, аттестованный CE, UL	120Z0377
Поверхностный подогреватель картера, 56 Вт, 460 В, аттестованный CE, UL	120Z0378

Прочие аксессуары
Кодовый номер

Electronic soft start kit MCD201-055-T6-CV1	175G5205
Монтажный комплект спир. компрессоров. Прокладки, втулки, болты, шайбы	8156138
Акустический чехол для спирального компрессора SH180-SH380	120Z0022
Акустический чехол для спирального компрессора SH180-SH380	120Z0353
Mounting for 1scroll compressor including 4 triangle rigid spacer, 4 sleeves, 4 bolts, 4 washers	120Z0495

Запасные части
Кодовый номер

Электронный блок защиты электродвигателя, 110-240 В	120Z0585
Mounting kit for 1 scroll compressor including 4 hexagon rigid grommets, 4 sleeves, 4 bolts, 4 washers	7777045
Смотровое стекло с прокладками (черными и белыми)	8156019
Прокладка для смотрового стекла для контроля уровня масла, 1-1/8" (белый тефлон)	8156129
Крышку 210 x 190	120Z0458
Тройник 80 x 80 мм	8173331

Темп. конд., °C (tc)	Температура кипения, °C (to)							
	-25	-20	-15	-10	-5	0	5	10

Холодопроизводительность, Вт

30	41 369	51 379	63 164	76 971	93 049	111 646	133 008	157 383	185 020
35	38 829	48 454	59 718	72 868	88 153	105 819	126 115	149 289	175 588
40	-	45 434	56 137	68 591	83 043	99 741	118 932	140 864	165 785
45	-	-	52 357	64 075	77 655	93 344	111 391	132 042	155 547
50	-	-	48 311	59 254	71 923	86 565	103 428	122 760	144 808
55	-	-	-	54 064	65 782	79 338	94 978	112 950	133 503
60	-	-	-	-	59 167	71 597	85 975	102 549	121 568
65	-	-	-	-	-	-	76 354	91 491	108 936

Потребляемая мощность, Вт

30	20 536	20 975	21 365	21 647	21 765	21 662	21 279	20 559	19 446
35	22 604	23 044	23 472	23 830	24 061	24 108	23 914	23 421	22 571
40	-	25 354	25 790	26 193	26 507	26 674	26 638	26 340	25 723
45	-	-	28 385	28 803	29 169	29 426	29 517	29 384	28 970
50	-	-	31 325	31 727	32 115	32 431	32 619	32 620	32 378
55	-	-	-	35 031	35 410	35 755	36 009	36 114	36 013
60	-	-	-	-	39 122	39 465	39 754	39 932	39 942
65	-	-	-	-	-	-	43 922	44 143	44 233

Потребляемый ток, Вт

30	39.79	40.48	41.01	41.33	41.40	41.18	40.63	39.72	38.40
35	42.38	43.06	43.63	44.05	44.28	44.27	43.98	43.39	42.43
40	-	46.06	46.63	47.11	47.45	47.60	47.54	47.21	46.58
45	-	-	50.13	50.62	51.02	51.30	51.41	51.31	50.96
50	-	-	54.25	54.70	55.12	55.47	55.71	55.79	55.68
55	-	-	-	59.46	59.86	60.24	60.56	60.78	60.86
60	-	-	-	-	65.35	65.72	66.08	66.39	66.62
65	-	-	-	-	-	-	72.37	72.74	73.06

Массовый расход, кг/ч

30	863	1 059	1 285	1 545	1 844	2 188	2 581	3 028	3 535
35	854	1 051	1 276	1 535	1 834	2 176	2 567	3 012	3 516
40	-	1 040	1 265	1 524	1 821	2 162	2 551	2 994	3 495
45	-	-	1 252	1 510	1 807	2 146	2 533	2 973	3 472
50	-	-	1 237	1 495	1 790	2 127	2 513	2 951	3 446
55	-	-	-	1 476	1 770	2 106	2 490	2 925	3 418
60	-	-	-	-	1 748	2 082	2 464	2 897	3 387
65	-	-	-	-	-	-	2 435	2 865	3 352

Холод. коэффициент

30	2.01	2.45	2.96	3.56	4.28	5.15	6.25	7.66	9.51
35	1.72	2.10	2.54	3.06	3.66	4.39	5.27	6.37	7.78
40	-	1.79	2.18	2.62	3.13	3.74	4.46	5.35	6.44
45	-	-	1.84	2.22	2.66	3.17	3.77	4.49	5.37
50	-	-	1.54	1.87	2.24	2.67	3.17	3.76	4.47
55	-	-	-	1.54	1.86	2.22	2.64	3.13	3.71
60	-	-	-	-	1.51	1.81	2.16	2.57	3.04
65	-	-	-	-	-	-	1.74	2.07	2.46

Номинальная производительность при to = 5 °C, tc = 50 °C

Холодопроизводительность	103 428	Вт
Потребляемая мощность	32 619	Вт
Потребляемый ток	55.71	А
Массовый расход	2 513	кг/ч
С.О.Р.	3.17	

Настройки реле давления

Макс. настр. реле высокого давл.	45	Бар(Отн.)
Мин. настр. реле низкого давл.	1.5	Бар(Отн.)
Давл. цикла с вакуумированием	1.7	Бар(Отн.)

Звуковая мощность

Уровень звуковой мощности	89	дБА
С акустическим чехлом	85	дБА

to: Температура кипения в точке росы

tc: Температура конденсации в точке росы

Номинальные условия : Перегрев = 10 К , Переохлаждение = 0 К

Все технические характеристики +/- 5%

Danfoss can accept no responsibility for possible errors in catalogues, brochures and other printed material. Danfoss reserves the right to alter its products without notice. This also applies to products already on order provided that such alternations can be made without subsequential changes being necessary in specifications already agreed. All trademarks in this material are property of the respective companies. Danfoss and the Danfoss logotype are trademarks of Danfoss A/S. All rights reserved.

Темп. конд., °C (tc)	Температура кипения, °C (to)							
	-25	-20	-15	-10	-5	0	5	10

Холодопроизводительность, Вт

30	44 676	55 427	68 072	82 874	100 094	119 995	142 838	168 884	198 395
35	42 205	52 605	64 760	78 936	95 397	114 407	136 227	161 122	189 353
40	-	49 703	61 333	74 849	90 516	108 600	129 365	153 077	179 999
45	-	-	57 731	70 553	85 394	102 521	122 202	144 704	170 294
50	-	-	-	65 999	79 986	96 132	114 707	135 980	160 221
55	-	-	-	61 157	74 274	89 426	106 885	126 926	149 822
60	-	-	-	-	68 304	82 473	98 839	117 679	139 275
65	-	-	-	-	-	-	90 949	108 712	129 156

Потребляемая мощность, Вт

30	20 536	20 975	21 365	21 647	21 765	21 662	21 279	20 559	19 446
35	22 604	23 044	23 472	23 830	24 061	24 108	23 914	23 421	22 571
40	-	25 354	25 790	26 193	26 507	26 674	26 638	26 340	25 723
45	-	-	28 385	28 803	29 169	29 426	29 517	29 384	28 970
50	-	-	-	31 727	32 115	32 431	32 619	32 620	32 378
55	-	-	-	35 031	35 410	35 755	36 009	36 114	36 013
60	-	-	-	-	39 122	39 465	39 754	39 932	39 942
65	-	-	-	-	-	-	43 922	44 143	44 233

Потребляемый ток, Вт

30	39.79	40.48	41.01	41.33	41.40	41.18	40.63	39.72	38.40
35	42.38	43.06	43.63	44.05	44.28	44.27	43.98	43.39	42.43
40	-	46.06	46.63	47.11	47.45	47.60	47.54	47.21	46.58
45	-	-	50.13	50.62	51.02	51.30	51.41	51.31	50.96
50	-	-	-	54.70	55.12	55.47	55.71	55.79	55.68
55	-	-	-	59.46	59.86	60.24	60.56	60.78	60.86
60	-	-	-	-	65.35	65.72	66.08	66.39	66.62
65	-	-	-	-	-	-	72.37	72.74	73.06

Массовый расход, кг/ч

30	858	1 053	1 277	1 535	1 832	2 173	2 563	3 007	3 508
35	849	1 044	1 268	1 526	1 822	2 161	2 549	2 990	3 489
40	-	1 034	1 257	1 514	1 809	2 148	2 534	2 972	3 468
45	-	-	1 245	1 501	1 795	2 132	2 516	2 952	3 445
50	-	-	-	1 485	1 778	2 113	2 495	2 929	3 420
55	-	-	-	1 467	1 759	2 092	2 473	2 904	3 392
60	-	-	-	-	1 737	2 069	2 447	2 876	3 361
65	-	-	-	-	-	-	2 418	2 845	3 327

Холод. коэффициент

30	2.18	2.64	3.19	3.83	4.60	5.54	6.71	8.21	10.20
35	1.87	2.28	2.76	3.31	3.96	4.75	5.70	6.88	8.39
40	-	1.96	2.38	2.86	3.41	4.07	4.86	5.81	7.00
45	-	-	2.03	2.45	2.93	3.48	4.14	4.92	5.88
50	-	-	-	2.08	2.49	2.96	3.52	4.17	4.95
55	-	-	-	1.75	2.10	2.50	2.97	3.51	4.16
60	-	-	-	-	1.75	2.09	2.49	2.95	3.49
65	-	-	-	-	-	-	2.07	2.46	2.92

Номинальная производительность при to = 7.2 °C, tc = 54.4 °C

Холодопроизводительность	116 386	Вт
Потребляемая мощность	35 648	Вт
Потребляемый ток	60.05	А
Массовый расход	2 659	кг/ч
С.О.Р.	3.26	

Настройки реле давления

Макс. настр. реле высокого давл.	45	Бар(Отн.)
Мин. настр. реле низкого давл.	1.5	Бар(Отн.)
Давл. цикла с вакуумированием	1.7	Бар(Отн.)

Звуковая мощность

Уровень звуковой мощности	89	дБА
С акустическим чехлом	85	дБА

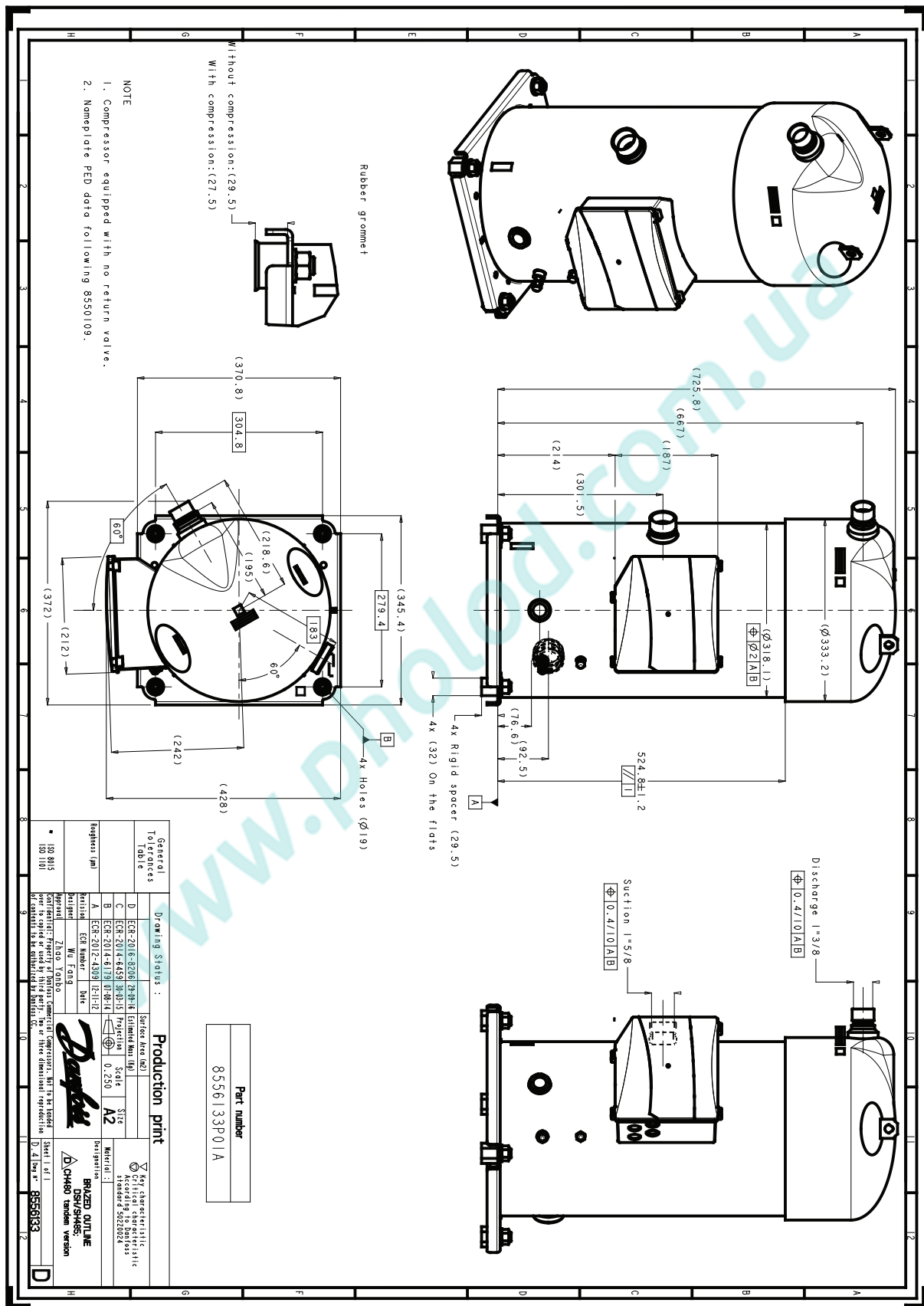
to: Температура кипения в точке росы

tc: Температура конденсации в точке росы

Номинальные условия : Перегрев = 11.1 К , Переохлаждение = 8.3

Все технические характеристики +/- 5%

Danfoss can accept no responsibility for possible errors in catalogues, brochures and other printed material. Danfoss reserves the right to alter its products without notice. This also applies to products already on order provided that such alternations can be made without subsequential changes being necessary in specifications already agreed. All trademarks in this material are property of the respective companies. Danfoss and the Danfoss logotype are trademarks of Danfoss A/S. All rights reserved.



Фирма «Данфосс» не несет ответственности за какие-либо ошибки в каталогах, брошюрах или в других печатных материалах. Фирма «Данфосс» сохраняет за собой право на изменения в своей продукции в любое время без уведомления, если только эти изменения в уже заказанных изделиях не потребуют изменений в оборудовании, определенным предварительно соглашением между фирмой «Данфосс» и Покупателем.