

MAKING MODERN LIVING POSSIBLE

Danfoss



R404A/R507, R22, R134a

Компресори Данфосс

REFRIGERATION &
AIR CONDITIONING DIVISION



Компресори Данфосс



Понад півстоліття компанія Danfoss є провідним виробником компресорів для побутових холодильників та торговельного холодильного обладнання. До цього ряду належать такі типи компресорів: BD, PL, TL, NL, FR, SC та GS. Існують моделі для різних діапазонів роботи (низько-, середньо- та високотемпературні), холодоагентів, параметрів електричного живлення, з регульованою частотою обертів електродвигуна для зміни холодопродуктивності при зміні теплового навантаження (компресори SLV, TLV – перші на ринку моделі з регульованою холодопродуктивністю в цьому сег-

менті холодопостачання). Компресори платформи BD спеціально розроблені для живлення від акумуляторів (12/24 В постійного струму) і використання в мобільних системах охолодження (на транспорті). Найважливішими відмінними характеристиками даного обладнання є:

- широкий модельний ряд;
- надійність в роботі та тривалий термін експлуатації;
- високий холодильний коефіцієнт COP;
- низький рівень шуму;
- невеликі габаритні розміри.

Всі ці переваги забезпечуються наступними унікальними конструктивними особливостями Danfoss Compressors:

- 1) Власне виробництво електродвигунів**
Оптимальний двигун для кожної моделі компресора.
- 2) Внутрішній тепловий захист двигуна**
Надійний захист від роботи в недопустимих режимах.
- 3) Компресори всіх платформ (крім FR) стоять на пружинах**
Збільшення терміну роботи пружини – краща стійкість на стискання, ніж на розтяг.
- 4) Стальні патрубкі компресорів**
Міцність патрубків щодо механічних пошкоджень.
- 5) Пружина на внутрішній трубці нагнітання**
Амортизація коливань трубки, мінімізація рівня шуму.
- 6) Диск розбризування масла в компресорах платформ SC і GS**
Краще і швидше охолодження масла.

R134a

Фреон	Застосування	Код для замовлення	Модель компресора	Температура кипіння, °C												Споживана потужність, Вт при температурі кипіння			Робочий об'єм, см³	Напруга і частота
				-35	-30	-25	-25 CECOMAF	-23,3 ASHRAE	-20	-15	-10	-5	0	7,2 ASHRAE	15	-25	-10	5		
R134a	LBP, MBP, HBP	195B0245	PL35G			35	28	39	49	65	86	111	140	169	261	48	67	90	2,00	1/5
		195B0268	TL2,5G	14	28	44	36	51	64	86	113	144	181	217	331	60	84	113	2,62	1/2/3/6
		195B0006	TL3G		32	51	41	58	74	100	132	169	212	256	390	66	96	132	3,13	1/2/3
		195B0008	TL4G		51	72	58	81	100	133	174	223	280	338	514	83	117	153	3,86	1/2/3
		195B0011	TL5G		69	98	79	109	132	173	221	278	345	410	619	100	149	204	5,08	1/2/3
		195B0023	FR6G		60	104	83	120	154	212	280	360	453	545		109	171	239	6,23	1/2/3
		195B0024	FR7,5G		77	123	99	140	177	240	314	402	506	610		126	194	271	6,93	1/2/3
		195B0026	FR8,5G		106	153	123	172	212	283	370	472	593	714		151	231	320	7,95	1/2/3
		195B0027	FR10G		114	168	136	189	232	309	401	510	640	769		179	264	360	9,05	1/2/3
		195B0028	FR11G		142	211	170	236	289	380	490	621	779			202	316	444	11,15	1/2
		195B0043	SC10G	30	75	141	113	168	227	333	458	603	766	918	1367	181	289	380	10,29	1/2/3
		195B0050	SC12G	81	141	218	175	248	314	432	576	749	953	1164	1790	227	354	491	12,87	1/2/3
		195B0053	SC15G			209	164	260	363	527	706	904	1127	1334	1997	233	438	592	15,28	1/2/3
		195B0059	SC18G			347	283	391	484	649	844	1075	1343	1604	2420	329	504	691	17,69	1/2/3
		195B0048	SC21G			415	333	461	565	755	986	1261	1578	1879	2809	383	574	787	20,95	1/2/3
		195B0051	SC12/12G	162	283	436	350	497	628	865	1163	1498	1907	2327	3581	453	708	982	2x12,87	1
		195B0056	SC15/15G			418	328	521	726	1054	1411	1808	2254	2668	3994	466	876	1184	2x15,28	1
		195B0060	SC18/18G			695	566	782	969	1298	1689	2149	2687	3208	4841	658	1008	1382	2x17,69	1
		195B0049	SC21/21G			828	667	921	1128	1508	1971	2519	3155	3757	5619	772	1154	1577	2x20,95	1
		195B0098	PL20F			20	16	24	32	46	62	81	103			42	57		1,41	1
	195B0277	PL35F			40	32	45	56	75	98	125	156			50	72		2,00	1	
	195B0001	PL50F	18	33	50	40	56	69	92	118					58	83		2,50	1	
	195B0254	TL3F			52	42	59	74	101	134	171	214			66	99		3,13	1	
	195B0484	TL53FT	26	42	62	50	69	86	115	149					62	92		3,13	2	
	195B0007	TL4F	38	55	76	61	84	102	133	170					81	122		3,86	1	
	195B0463	TL54FT	34	54	79	63	88	109	145	188					87	123		3,86	2	
	195B0241	TL5F	53	74	102	82	113	137	178	227					101	154		5,08	1	
	195B0010	TL55F	59	88	121	98	134	162	210	267					112	161		5,08	1	
	195B0321	TL55FT	59	88	121	98	134	162	210	267					114	165		5,08	2	
	195B0421	TLE55,7FT.3	82	112	148	120	163	194	248	313					120	170		5,70	2	
	195B0235	TL56F	72	95	129	104	143	173	227	291					119	181		5,70	1	
	195B0255	TL57F	82	110	149	120	164	198	257	327					136	207		6,49	1	
	195B0440	NL6.1FT	74	104	142	115	157	188	245	312					123	184		6,13	2/3	
	195B0487	NL7.3FT	88	124	169	136	186	224	290	371					145	219		7,27	2	
	195B0328	NL8F	100	138	183	149	200	239	307	392					154	231		7,95	1	
	195B0442	NL8.4FT	107	148	199	162	220	263	340	433					170	251		8,35	2	
	195B0178	NL9F	92	138	192	155	213	256	332	431					167	259		8,35	1	
	195B0313	NL9FT	107	148	199	162	220	263	340	433					170	251		8,35	2	
	195B0327	NL10FT	141	194	259	210	284	338	434	548					216	317		10,10	2	
	195B0182	NL11F	126	180	247	200	274	332	435	560					212	329		11,15	1	
	195B0544	SC12FT	129	203	289	233	321	389	505	642	802				265	380		12,87	2/3	
	195B0407	SC15FT	157	245	347	280	385	466	606	769	958				311	450		15,28	2/3	
	195B0057	SC18F	159	240	346	280	389	480	640	827	1041				314	491		17,69	1	
	195B0408	SC18FTX	181	284	403	325	447	541	703	892	1113				366	516		17,69	2/3	
	195B0047	SC21F	228	302	412	335	458	559	741	961	1217				382	598		20,95	1	
	195B0514	SC21FTX	241	368	514	415	569	685	884	1118	1390				428	612		20,95	2	
	195B0411	NL6.1MF					156	209	271	345	432	582	784		187	242		6,13	7/8	
	195B0370	NL7.3MF					198	261	336	425	530	712	957		226	297		7,27	7/8	
	195B0371	NL8.4MF					235	305	390	491	610	818	1098		260	348		8,35	7/8	
	195B0566	NL10MF	98	152	215	194	268	290	379	485	611	759	1018		198	307	424	10,10	1	
195B0275	NL10MF					293	382	487	611	758	1014	1359		322	433		10,10	7/8		
195B0432	NL11MF					322	420	535	672	834	1115	1494		359	492		11,15	7		
195B0478	SC21MFX					584	753	955	1196	1481	1978			592	781		20,95	2		
195B0433	GS26MFX							946	1214	1526	1890			732	1028		26,30	1		
195B0434	GS26GHX							968	1235	1553	1931	2597	3508	754	1006		26,30	1		
195B0435	GS34MFX							1228	1580	1995	2480	3321		975	1341		33,80	1		
195B0122	TL4GH					116	155	201	254	348	474			121	158		3,86	1/4		
195B0167	FR7GH							220	282	362	461	641	892	192	257		6,93	1/4		
195B0142	SC10GH							258	389	527	677	920	1233	280	393		10,29	1/4		
195B0249	SC12GH							336	475	639	832	1169	1625	356	484		12,87	1/4		
195B0144	SC15GH							461	617	799	1011	1379	1876	423	562		15,28	1/4		
195B0246	SC18GH							594	746	945	1190	1623	2198	496	692		17,69	1		
195B0266	SC18GH							537	707	912	1157	1591	2183	450	601		17,69	1/4		
195B0123	BD35F		20	30	24	33	41	54	70	89	111			24	38	53	2,00	DC		
195B0124	BD50F		26	37	30	42	52	69	90	114	141			33	52	76	2,50	DC		
195B0331	BD80F		44	61	50	68	82	108	138	174				50	83		3,00	DC		
195B0267	BD150F	59	82	111	90	123	148	192	246					78	125		6,49	2/3/DC ¹⁾		
195B0378	BD250GH			47	38	53	65	86	112	143	180	216	329	41	67	94	2,50	DC		
195B0475	BD350GH			105	85	116	140	182	233	292	363	430	648	77	120	167	5,08	DC (24 B)		

Умови випробувань
Температура конденсації 54,4 °C
Температура рідини 32,2 °C (переохолодження SC = 22,2 K)
Температура всмоктуваного газу 32,2 °C

Тести по
Температура кипіння ASHRAE LBP -23,3 °C
Температура конденсації 54,4 °C
Температура рідини 32,2 °C (переохолодження SC = 22,2 K)
Температура всмоктуваного газу 32,2 °C

Універсальні (LBP/MBP/HBP)
LBP/ 12/24 В (постійний струм)
MBP/MBP

54,4 °C
54,4 °C
46,1 °C (переохолодження SC = 8,3 K)
35 °C

CECOMAF LBP
ASHRAE HBP
-25 °C
7,2 °C
55 °C
54,4 °C
55 °C (переохолодження SC = 0 K)
46,1

R134a

Охолодження компресора									Розміри					Комплектація коду 195B...						
									Висота, мм		Патрубки, мм (внутрішній Ø)			Компресор	Пускове реле	Пусковий пристрій	Пусковий конденсатор	Кришка	Кріплення шнура	Болтове з'єднання
32 °C			38 °C			43 °C			A	B	C	D	E							
LBP	MBP	HBP	LBP	MBP	HBP	LBP	MBP	HBP						всмоктування			сервісний		нагнітання	
									137	135	6,2	6,2	5	101G0250	117U6021		117U5014	103N0491	103N1010	118-1917
S	S	S	S	S	S	S	S	F2	163	159	6,2	6,2	5	102G4251	117U6007		117U5014	103N2010	103N1010	118-1917
S	S	F2	S	S	F2	S	S	F2	163	159	6,2	6,2	5	102G4350	117U6009		117U5014	103N2010	103N1010	118-1917
S	S	F2	S	S	F2	S	S	F2	173	169	6,2	6,2	5	102G4452	117U6004		117U5014	103N2010	103N1010	118-1917
S	S	F2	S	S	F2	S	S	F2	173	169	6,2	6,2	5	102G4550	117U6000		117U5014	103N2010	103N1010	118-1917
S	S	F2	S	S	F2	S	S	F2	196	191	8,2	6,2	6,2	103G6660	117U6000		117U5015	103N2010	103N1010	118-1917
S	F2	F2	S	F2	F2	F1	F2	F2	196	191	8,2	6,2	6,2	103G6680	117U6001		117U5015	103N2010	103N1010	118-1917
S	F2	F2	F1	F2	F2	F1	F2	F2	196	191	8,2	6,2	6,2	103G6780	117U6015		117U5015	103N2010	103N1010	118-1917
S	F2	F2	F1	F2	F2	F1	F2	F2	196	191	8,2	6,2	6,2	103G6880	117U6010		117U5015	103N2010	103N1010	118-1917
F2	F2	F2	F2	F2	F2	F2	F2	F2	196	191	8,2	6,2	6,2	103G6980	117U6010		117U5015	103N2010	103N1010	118-1917
F1	F1	F2	F1	F1	F2	F1	F1	F2	199	193	8,2	6,2	6,2	104G8000	117U6002		117U5017	103N2009	103N1004	118-1917
F1	F2	F2	F1	F2	F2	F1	F2	F2	209	203	8,2	6,2	6,2	104G8240	117U6003		117U5017	103N2009	103N1004	118-1917
F1	F2	F2	F1	F2	F2	F1	F2	F2	209	203	10,2	6,2	6,2	104G8500	117U6005		117U5017	103N2009	103N1004	118-1917
F1	F2	F2	F1	F2	F2	F1	F2	F2	219	213	8,2	6,2	6,2	104G8820	117U6019		117U5017	103N2009	103N1004	118-1917
F2	F2	F2	F2	F2	F2	F2	F2	F2	219	213	10,2	6,2	6,2	104G8140		117-7028		103N2009	103N1004	118-1917
F2	F2	F2	F2	F2	F2	F2	F2	F2	249	244	12	6,2	6,2	104G8280	117U6003		117U5017	103N2009	103N1004	118-1917
F2	F2	F2	F2	F2	F2	F2	F2	F2	249	244	12	6,2	6,2	104G8580	117U6005		117U5017	103N2009	103N1004	118-1917
F2	F2	F2	F2	F2	F2	F2	F2	F2	259	254	16	6,2	6,2	104G8880	117U6019		117U5017	103N2009	103N1004	118-1917
F2	F2	F2	F2	F2	F2	F2	F2	F2	259	254	16	6,2	6,2	104G8180		117-7028		103N2009	103N1004	118-1917
	S			S					129	127	6,2	6,2	5	101G0100	103N0011			103N0491	103N1010	118-1917
	S			S					134	132	6,2	6,2	5	101G0202	103N0011			103N0491	103N1010	118-1917
F2	F2	F2	F2	F2	F2				137	135	6,2	6,2	5	101G0222	117U6021		117U5014	103N0491	103N1010	118-1917
S	S		S	S					163	159	6,2	6,2	5	102G4300	117U6007		117U5014	103N2010	103N1010	118-1917
S			S			S			173	169	6,2	6,2	5	102G4324	117U6007		117U5014	103N2010	103N1010	118-1917
S			S						163	159	6,2	6,2	5	102G4400	117U6009		117U5014	103N2010	103N1010	118-1917
S			S			S			173	169	6,2	6,2	5	102G4424	117U6004		117U5014	103N2010	103N1010	118-1917
S			S						173	169	6,2	6,2	5	102G4501	117U6004		117U5014	103N2010	103N1010	118-1917
S			S						173	169	6,2	6,2	5	102G4520	117U6004		117U5014	103N2010	103N1010	118-1917
S			S			S			173	169	6,2	6,2	5	102G4524	117U6000		117U5014	103N2010	103N1010	118-1917
S			S			S			173	169	6,2	6,2	5	102G4615	103N0011			103N2010	103N1010	118-1917
S			S						173	169	6,2	6,2	5	102G4620	117U6004		117U5014	103N2010	103N1010	118-1917
S			S						173	169	6,2	6,2	5	102G4720	117U6000		117U5014	103N2010	103N1010	118-1917
S			S			S			188	182	6,2	6,2	5	105G6620	117U6000		117U5015	103N2010	103N1010	118-1917
S			S			F1			188	182	6,2	6,2	5	105G6728	117U6001		117U5015	103N2010	103N1010	118-1917
S			S						197	191	6,2	6,2	5	105G6822	117U6001		117U5015	103N2010	103N1010	118-1917
S			F1			F1			190	184	6,2	6,2	5	105G6865	117U6001		117U5015	103N2010	103N1010	118-1917
S			S						197	191	8,2	6,2	6,2	105G6802	117U6001		117U5015	103N2010	103N1010	118-1917
S			F1			F1			197	191	6,2	6,2	5	105G6828	117U6015		117U5015	103N2010	103N1010	118-1917
S			F1			F1			203	197	8,2	6,2	6,2	105G6829	103N0011			103N2010	103N1010	118-1917
F1			F1						203	197	8,2	6,2	6,2	105G6900	117U6002		117U5015	103N2010	103N1010	118-1917
F1			F1			F2			209	203	8,2	6,2	6,2	104G8205	117U6003		117U5017	103N2009	103N1004	118-1917
F1			F1			F2			209	203	10,2	6,2	6,2	104G8505	117U6005		117U5017	103N2009	103N1004	118-1917
F1			F1						209	203	10,2	6,2	6,2	104G8800	117U6005		117U5017	103N2009	103N1004	118-1917
F2			F2			F2			219	213	10,2	6,2	6,2	104G8805	117U6019		117U5017	103N2009	103N1004	118-1917
F1			F1						219	213	10,2	6,2	6,2	104G8100	117U6019		117U5017	103N2009	103N1004	118-1917
F2			F2			F2			219	213	10,2	6,2	6,2	104G8105	117U6019		117U5017	103N2009	103N1004	118-1917
	F1	F1		F1	F1		F1	F1	190	184	8,2	6,2	6,2	105G6660	117U6015		117U5015	103N2011	103N1010	118-1917
	F1	F1		F1	F1		F1	F1	197	191	8,2	6,2	6,2	105G6772	117U6016		117U5015	103N2011	103N1010	118-1917
	F1	F1		F1	F1		F1	F1	197	191	8,2	6,2	6,2	105G6879	117U6016		117U5015	103N2011	103N1010	118-1917
F1	F1		F1	F1		F1	F1		203	197	8,2	6,2	6,2	105G6888	117U6003		117U5015	103N2011	103N1010	118-1917
	F1	F1		F1	F1		F1	F1	203	197	8,2	6,2	6,2	105G6885	117U6022		117U5018	103N2010	103N1010	118-1917
	F2	F2		F2	F2		F2	F2	203	197	8,2	6,2	6,2	105G6151	117U6022		117U5018	103N2011	103N1010	118-1917
	F2			F2		F2			219	213	10,2	6,2	6,2	104G8120		117-7038		103N2009	103N1004	118-1917
	F2			F2		F2			259	247	12,9	6,5	8,2	107B0700		117-7055		107B9251		107B9150
		F2			F2			F2	259	247	12,9	6,5	8,2	107B0702		117-7070		107B9251		107B9150
		F2			F2			F2	259	247	12,9	6,5	8,2	107B0701		117-7056		107B9251		107B9150
		F2			F2			F2	173	169	6,2	6,2	5	102G4455	117U6000		117U5014	103N2011	103N1010	118-1917
		F1			F1			F1	196	191	8,2	6,2	8,2	103G6683	117U6016		117U5015	103N2011	103N1010	118-1917
		F2			F2			F2	199	193	10,2	6,2	8,2	104G8041	117U6005		117U5017	103N2008	103N1004	118-1917
		F2			F2			F2	209	203	10,2	6,2	8,2	104G8261	117U6011		117U5017	103N2008	103N1004	118-1917
		F2			F2			F2	209	203	10,2	6,2	8,2	104G8561	117U6011		117U5017	103N2008	103N1004	118-1917
		F2			F2			F2	219	213	10,2	6,2	8,2	104G8860	117U6019		117U5017	103N2009	103N1004	118-1917
		F2			F2			F2	219	213	10,2	6,2	8,2	104G8861		117-7038		103N2008	103N1004	118-1917
S	S	S	S	S	S	S	S	S	137	135	6,2	6,2	5	101Z0200		101N0210				118-1917
S	S	F1	S	S	F1	S	S	F1	137	135	6,2	6,2	5	101Z1220		101N0210				118-1917
S			S			S			137	135	6,2	6,2	5	101Z0280		101N0290				118-1917
S			S			S			173	169	6,2	6,2	5	102G4784		105N4220				118-1917
S	S	S	S	S	S	S	S	S	137	135	6,2	6,2	5	101Z0400		101N0290				118-1917
F1	F1	F1	F1	F1	F1	F1	F1	F1	173	169	6,2	6,2	5	102Z3016		101N0710				118-1917

- 1 - 198-254 В, 50 Гц
- 2 - 187-254 В, 50 Гц, LBP
- 3 - 198-254 В, 60 Гц, LBP
- 4 - 198-254 В, 60 Гц
- 5 - 198-254 В, 60 Гц, MBP
- 6 - 207-254 В, 60 Гц, HBP
- 7 - 187-254 В, 50 Гц
- 8 - 187-254 В, 60 Гц
- 9 - 198-242 В, 50 Гц

S – достатньо статичне охолодження
 F1 – необхідно вентиляторний обдув 1,5 м/с (температура біля корпусу компресора рівна температурі навколишнього середовища)
 F2 – необхідно вентиляторний обдув 3 м/с

R404A/R507, R22

Фреон	Застосування	Код для замовлення	Модель компресора	Температура кипіння, °C												Споживана потужність, Вт при температурі кипіння			Робочий об'єм, см³	Напруга і частота	
				-45	-40	-35	-30	-25	-20	-15	-10	-5	0	5	10	15	-25	-10			5
R404A/R507	LBP	195B0021	TL 4CL	52	65	84	110	142	182	230	286	352					140	198		3.86	1
		195B0465	TL4,5CL		80	106	139	181	232	294	366						181	252		4.63	7
		195B0031	FR6CL	77	108	145	189	243	307	383	473	578					242	353		6.23	1
		195B0398	FR7,5CL	86	114	154	202	262	333	418	515	630					267	395		6.93	1
		195B0038	FR8,5 CL	99	126	168	222	290	372	468	577						315	472		7.95	1
		195B0350	NL7CLX	102	146	199	263	340	430	536	657	796					274	381		7.27	1
		195B0481	NL8.4CL	111	158	216	287	370	468	583	715	866					305	428		8.35	7
		195B0074	SC10CL			168	258	365	489	634	800	991					350	530		10.29	1
		195B0076	SC12CL	58	140	237	353	490	650	835	1048	1292					445	654		12.87	1
		195B0379	SC12CLX2	130	205	294	399	522	666	834	1026						475	659		12.87	1/4
		195B0088	SC15CL		151	299	452	615	792	988	1208	1458					560	790		15.28	1
		195B0205	SC18CL	167	271	395	542	715	918	1154	1425	1735					615	894		17.68	1
		195B0332	SC18CL	194	306	439	595	780	995	1245	1532						680	949		17.68	1
		195B0525	SCE18CLX.2	194	306	439	595	780	995	1245	1532						621	888		17.68	1
		195B0070	SC21CL	226	325	455	617	813	1042	1306	1606						702	989		20.95	1
		195B0427	GS26CLX	255	414	604	829	1095	1406	1766	2181						888	1285		26.3	1
		195B0439	GS34CLX	414	628	883	1185	1541	1958	2442	3000						1186	1691		33.8	1
		195B0108	SC10/10CL			335	515	730	978	1268	1600	1982					701	1060		2x10.29	1
		195B0119	SC12/12CL	115	279	475	706	980	1299	1670	2096	2583					891	1308		2x12.87	1
		195B0109	SC15/15CL		302	598	905	1230	1584	1976	2417	2916					1120	1580		2x15.28	1
195B0110	SC18/18CL	333	541	789	1083	1430	1836	2307	2849	3469					1230	1788		2x17.68	1		
195B0240	SC21/21CL	452	650	910	1235	1626	2084	2613	3213						1404	1978		2x20.95	1		
195B0443	NF7MLX							526	645	781	936	1110	1305			398	556		7.27	7/8	
195B0345	SC10MLX							546	687	855	1051	1278	1537			518	633		10.29	7/8	
195B0323	SC12MLX							669	838	1038	1272	1542	1852			620	762		12.87	7/8	
195B0391	SC15MLX							829	1038	1285	1574	1909	2293			780	979		15.28	1	
195B0392	SC18MLX							968	1210	1497	1832	2220	2665			860	1080		17.68	1	
195B0436	GS21MLX							1091	1397	1739	2154	2637	3211			997	1230		21.2	1	
195B0437	GS26MLX							1420	1802	2243	2751	3334	4000			1210	1480		26.3	1	
195B0438	GS34MLX							1920	2397	2939	3557	4262	5063			1550	1890		33.8	1	
195B0166	TL4DL							196	229	281	349	432	527	631			203	256		3.86	1
195B0032	FR6DL							317	385	471	576	698	840	999	1177		354	456		6.23	1
195B0075	SC10DL							471	611	775	968	1192	1450	1747	2085		479	590		10.29	1
195B0077	SC12DL							609	806	1028	1279	1565	1890	2258	2674		624	750		12.87	1
195B0089	SC15DL							759	964	1207	1493	1825	2210	2652	3156		722	865		15.28	1
195B0111	SC10/10DL							942	1222	1550	1936	2384	2900	3494	4170		957	1180		2x10.29	1
195B0112	SC12/12DL							1218	1612	2055	2559	3130	3780	4516	5348		1248	1500		2x12.87	1
195B0113	SC15/15DL							1518	1928	2414	2985	3651	4420	5304	6311		1445	1730		2x15.28	1
R22	LBP	195B0072	SC10C	63	105	163	235	325	433	561	710	883					300	426		10.29	1
		195B0080	SC12C	78	136	210	303	415	550	708	893	1107					380	560		12.87	1
		195B0087	SC15CM	107	178	268	377	510	668	855	1072	1322					460	646		15.28	9
		195B0065	SC18CM	130	201	313	440	586	754	948	1172	1428					495	680		17.68	9
		195B0101	SC10/10C	126	210	326	470	650	866	1122	1420	1766					600	852		2x10.29	1
		195B0102	SC12/12C	156	272	420	606	830	1100	1418	1786	2213					760	1120		2x12.87	1
		195B0103	SC15/15CM	214	356	536	754	1020	1336	1710	2144	2644					920	1292		2x15.28	9
		195B0239	SC18/18CM	260	402	626	880	1172	1508	1896	2344	2856					990	1360		2x17.68	9
	195B0073	SC10D							507	654	833	1046	1295	1594	1915		455	545		10.29	1
	195B0082	SC12D							645	845	1071	1326	1615	1942	2312		524	660		12.87	9
	195B0086	SC15D							786	1035	1312	1624	1975	2371	2818		577	714		15.28	9
	195B0105	SC10/10D							1014	1308	1666	2092	2590	3188	3830		910	1090		2x10.29	1
	195B0106	SC12/12D							1290	1690	2142	2652	3230	3884	4624		1048	1320		2x12.87	9
	195B0107	SC15/15D							1572	2070	2624	3248	3950	4742	5636		1154	1428			9

Умови випробувань

Температура конденсації

Температура рідини

Температура всмоктуваного газу

Температура навколишнього середовища

TL/FR/NL/NF/SC (LBP/MBP/HBP)

45 °C

45 °C (без переохолодження SC = 0 K)

32 °C

32 °C

GS (LBP/MBP/HBP)

45 °C

45 °C (без переохолодження SC = 0 K)

20 °C

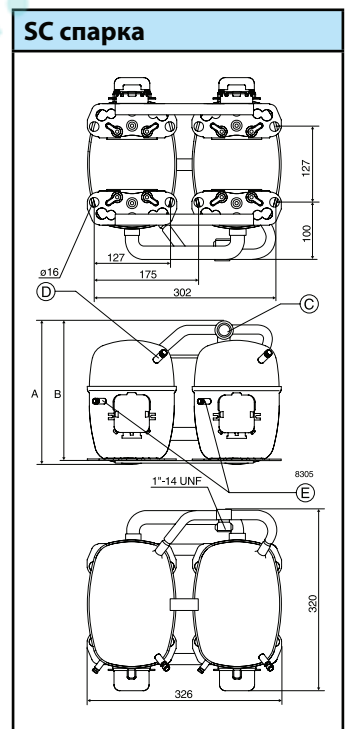
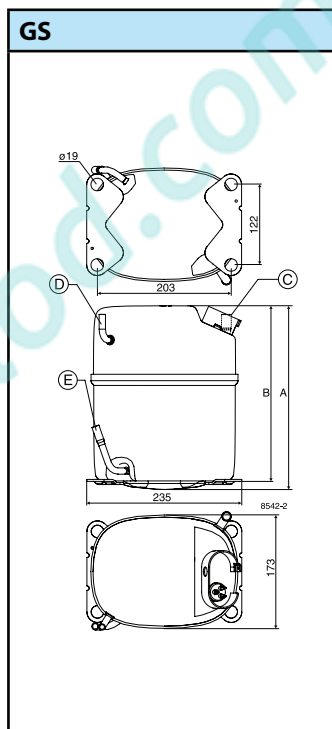
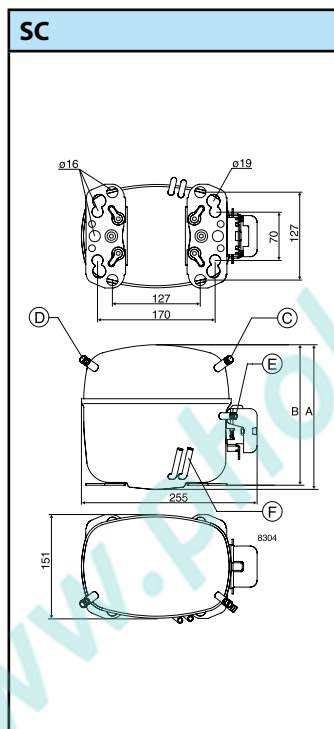
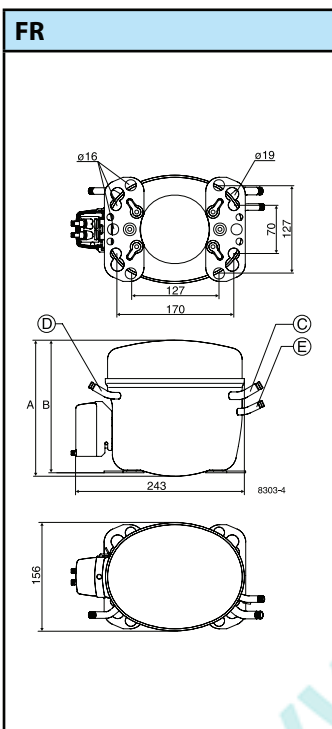
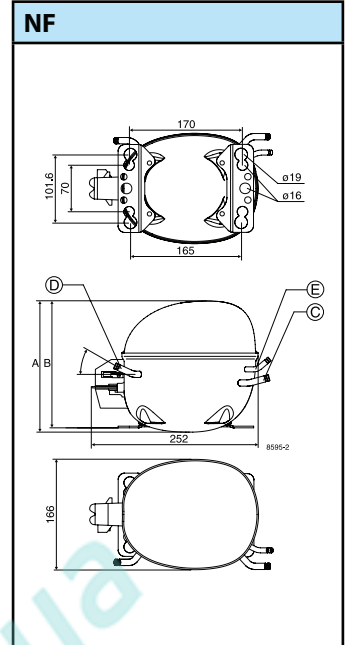
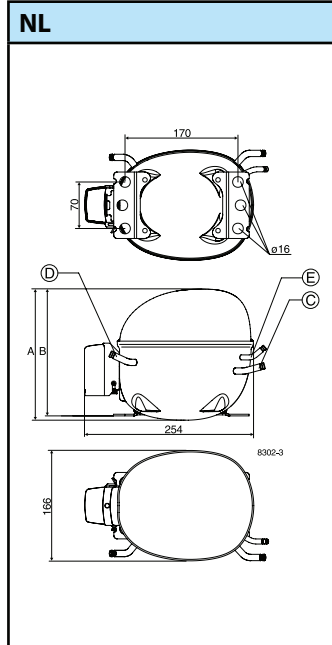
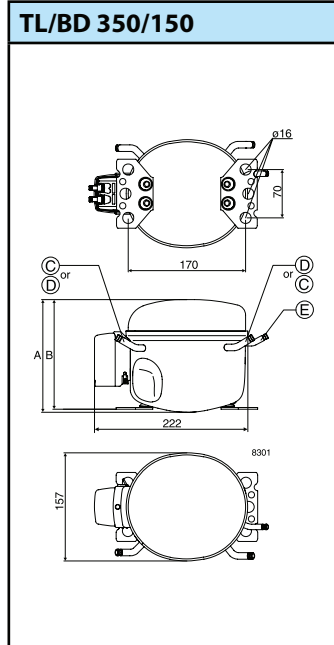
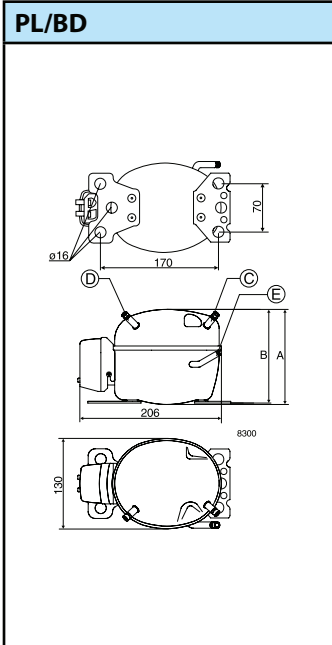
32 °C

R404A/R507, R22

Охолодження компресора									Розміри						Комплектація коду 195B...						
32 °C			38 °C			43 °C			Висота, мм		Патрубки, мм (внутрішній Ø)				Компресор	Пускове реле	Пусковий пристрій	Пусковий конденсатор	Кришка	Кріплення шнура	Болтове з'єднання
LBP	MBP	HBP	LBP	MBP	HBP	LBP	MBP	HBP			А	В	С	Д							
F2	F2		F2	F2					173	169	6.2	6.2	5		102U2071	117U6000		117U5014	103N2010	103N1010	118-1917
F2			F2			F2			173	169	6.2	6.2	5		102U2111	117U6001		117U5014	117U1027	103N1004	118-1917
F2	F2		F2	F2					196	191	8.2	6.2	6.2		103U2670	117U6015		117U5015	103N2010	103N1010	118-1917
F2	F2		F2	F2					196	191	8.2	6.2	6.2		103U2790	117U6016		117U5015	103N2011	103N1010	118-1917
F2			F2						196	191	8.2	6.2	6.2		103U2890	117U6010		117U5015	103N2010	103N1010	118-1917
F1	F1		F1	F1		F2	F2		203	197	8.2	6.2	6.2		105F3710	117U6002		117U5015	103N2010	103N1010	118-1917
F2	F2		F2	F2		F2	F2		203	197	8.2	6.2	6.2		105F3800	117U6003		117U5015	103N2010	103N1010	118-1917
F2	F2		F2	F2					209	203	8.2	6.2	6.2		104L2523	117U6003		117U5017	103N2009	103N1004	118-1917
F2	F2		F2	F2					209	203	8.2	6.2	6.2		104L2623	117U6005		117U5017	103N2009	103N1004	118-1917
F2			F2						219	213	8.2	6.2	6.2		104L2697	117U6019		117U5017	103N2008	103N1004	118-1917
F2	F2		F2	F2					219	213	10.2	6.2	6.2		104L2853	117U6019		117U5017	103N2009	103N1004	118-1917
F2	F2		F2	F2					219	213	10.2	6.2	6.2		104L2123		117-7012		103N2009	103N1004	118-1917
F2			F2			F2			219	213	10.2	6.2	6.2		104L2197	117U6013		117U5012	103N2009	103N1004	118-1917
F2			F2			F2			219	213	10.2	6.2	6.2		104L2196		117-7012		103N2009	103N1004	118-1917
F2			F2						219	213	10.2	6.2	6.2		104L2322		117-7012		103N2009	103N1004	118-1917
F2			F2			F2			259	247	12.9	6.5	8.2		107B0500		117-7056		107B9251		107B9150
F2			F2						259	247	12.9	6.5	8.2		107B0501		117-7074		107B9251		107B9150
F2	F2		F2	F2					249	244	12	6.2	6.2		104L4087	117U6003		117U5017	103N2009	103N1004	118-1917
F2	F2		F2	F2					249	244	12	6.2	6.2		104L4088	117U6005		117U5017	103N2009	103N1004	118-1917
F2	F2		F2	F2					259	254	12	6.2	6.2		104L4089	117U6019		117U5017	103N2009	103N1004	118-1917
F2	F2		F2	F2					259	254	16	6.2	6.2		104L4090		117-7012		103N2009	103N1004	118-1917
F2			F2						259	254	16	6.2	6.2		104L4094		117-7012		103N2009	103N1004	118-1917
F2			F2			F2			203	197	9.7	6.5	6.5		105F3720	117U4139		117U5018	117U1021	117U0349	118-1917
F2			F2			F2			209	203	8.2	6.5	6.5		104L2506	117U6011		117U5017	103N2008	103N1004	118-1917
F2			F2			F2			219	213	8.2	6.5	6.5		104L2606	117U6011		117U5017	103N2008	103N1004	118-1917
F2			F2						219	213	10.2	6.2	6.2		104L2869	117U6013		117U5012	103N2009	103N1004	118-1917
F2			F2						219	213	10.2	6.2	6.2		104L2139		117-7012		103N2009	103N1004	118-1917
F2			F2			F2			259	247	16.1	6.5	9.7		107B0502		117-7070		107B9251		107B9150
F2			F2						259	247	16.1	6.5	9.7		107B0503		117-7072		107B9251		107B9150
F2			F2						259	247	16.1	6.5	9.7		107B0504		117-7056		107B9251		107B9150
F2	F2		F2	F2					173	169	6.2	6.2	5		102U2038	117U6001		117U5014	103N2010	103N1010	118-1917
F2	F2		F2	F2					196	191	8.2	6.2	6.2		103U2680	117U6010		117U5015	103N2010	103N1010	118-1917
F2	F2		F2	F2					209	203	8.2	6.2	6.2		104L2525	117U6005		117U5017	103N2009	103N1004	118-1917
F2	F2		F2	F2					219	213	10.2	6.2	6.2		104L2625	117U6019		117U5017	103N2009	103N1004	118-1917
F2	F2		F2	F2					219	213	10.2	6.2	6.2		104L2856		117-7028		103N2009	103N1004	118-1917
F2	F2		F2	F2					249	244	12	6.2	6.2		104L4091	117U6005		117U5017	103N2009	103N1004	118-1917
F2	F2		F2	F2					249	244	12	6.2	6.2		104L4092	117U6019		117U5017	103N2009	103N1004	118-1917
F2	F2		F2	F2					259	254	16	6.2	6.2		104L4093		117-7028		103N2009	103N1004	118-1917
F2	F2								209	203	8.2	6.2	6.2		104L2516	117U6003		117U5017	103N2009	103N1004	118-1917
F2	F2								209	203	8.2	6.2	6.2		104L2674	117U6005		117U5017	103N2009	103N1004	118-1917
F2	F2								219	213	10.2	6.2	6.2		104L2848	117U6019		117U5017	103N2009	103N1004	118-1917
F2	F2								219	213	10.2	6.2	6.2		104L2120		117-7012		103N2009	103N1004	118-1917
F2	F2		F2	F2					249	244	12	6.2	6.2		104L4076	117U6003		117U5017	103N2009	103N1004	118-1917
F2	F2		F2	F2					249	244	12	6.2	6.2		104L4077	117U6005		117U5017	103N2009	103N1004	118-1917
F2	F2								259	254	12	6.2	6.2		104L4079	117U6019		117U5017	103N2009	103N1004	118-1917
F2	F2								259	254	16	6.2	6.2		104L4081		117-7012		103N2009	103N1004	118-1917
	F2/O	F2/O							209	203	10.2	6.2	8.2	8.2	104L2517	117U6005		117U5017	103N2009	103N1004	118-1917
	F2/O	F2/O							209	203	10.2	6.2	8.2	8.2	104L2684	117U6011		117U5017	103N2009	103N1004	118-1917
	F2/O	F2/O							209	203	10.2	6.2	8.2	8.2	104L2839		117-7010		103N2009	103N1004	118-1917
	F2	F2							249	244	12	6.2	8.2	8.2	104L4084	117U6005		117U5017	103N2009	103N1004	118-1917
	F2	F2							249	244	16.1	6.2	8.2	8.2	104L4085	117U6011		117U5017	103N2009	103N1004	118-1917
	F2	F2							249	244	16.1	6.2	8.2	8.2	104L4086		117-7010		103N2009	103N1004	118-1917

- 1 - 198-254 В, 50 Гц
- 2 - 187-254 В, 50 Гц, LBP
- 3 - 198-254 В, 60 Гц, LBP
- 4 - 198-254 В, 60 Гц
- 5 - 198-254 В, 60 Гц, MBP
- 6 - 207-254 В, 60 Гц, HBP
- 7 - 187-254 В, 50 Гц
- 8 - 187-254 В, 60 Гц
- 9 - 198-242 В, 50 Гц

F2/O – необхідний вентиляторний обдув (F2) або охолодження масла (O)
 F2 – необхідний вентиляторний обдув 3 м/с



Монтажна арматура

Шайба
Гайка М6
Основа компресора
Гільза втулки
Основа опори
Болт М6 × 25
Резинова втулка

Болтове з'єднання для одного компресора: 118-1917
Болтове з'єднання для одного GS компресора: 107B9150

Спарка компресорів

Вентиль роторок
Прокладка
Перехідник різьба/пайка

Арматура для SC-спарок

SC10/10, SC12/12 і SC15/15:
Вентиль роторок, 12 мм 118-7350
Перехідник різьба/пайка, 12 мм 104B0584

SC15/15DL, SC18/18 і SC21/21:
Вентиль роторок, 16 мм 118-7351
Перехідник різьба/пайка, 16 мм 118-7405

SC10/10, SC12/12, SC15/15, SC18/18 і SC21/21:
Прокладка 118-3638
Зворотній клапан NRV6S 020-1014
Реле затримки часу 117N0001

LST – RSIR	HST – CSIR	HST – CSIR
<p>PL-TLES-NL</p>	<p>PL-TL-TLS-NL-NLE-FR</p>	<p>NF</p>
<p>HST – CSIR</p> <p>SC</p>	<p>HST – CSIR</p> <p>SC-SCE</p>	<p>HST – CSIR</p> <p>GS</p> <p>Заземлення (жовтий/зелений) Пуск (чорний) Спільний (коричневий) Робочий (блакитний)</p>
<p>HST – CSIR</p> <p>SC-спарка</p> <p>Видалити перемичку 12, якщо використовується термостат 2</p>	<p>HST – CSIR</p> <p>SC-спарка</p> <p>Видалити перемичку L1, якщо використовується реле часу</p>	<p>Позначення</p> <ul style="list-style-type: none"> a1: Пускове реле РТС a2: Пускоче реле струму a3: Пусковий пристрій b: Кришка b1/b2: Скоба/прокладка c: Пусковий конденсатор d: Кріплення шнура e: Робочий конденсатор g: Захисна кришка для реле РТС

