



Инструкции по сборке компрессоров Copeland Scroll™



Инструкция по безопасности для компрессоров Copeland®

Прочитайте эту инструкцию полностью перед установкой оборудования. Несоблюдение может привести к травме. Эти инструкции необходимо сохранять на протяжении всего срока службы компрессора.

Компрессоры Copeland® предназначены для установки в системы согласно инструкции ЕС по охране труда в машиностроении. Они могут быть допущены к обслуживанию, только если установлены в системы по инструкции и в соответствии с законодательством.

Обязательные нормы безопасности

- Холодильные компрессоры должны использоваться только по их прямому назначению.
- Устанавливать, подключать и обслуживать это оборудование имеет право только квалифицированный и имеющий соответствующее разрешение персонал.
- Электрические подключения должны производиться специализированным персоналом.
- Должны соблюдаться все принятые стандарты электрического и гидравлического подключения оборудования.



Используйте персональное защитное оборудование. Необходимо пользоваться безопасными очками, перчатками, защитной одеждой, ботинками и касками там, где это необходимо.

Инструкции



ПРЕДУПРЕЖДЕНИЕ

Риск падения! Вред здоровью! Перемещать компрессоры только при помощи соответствующего их весу механического или погрузочно-разгрузочного оборудования. В вертикальном положении. Штабелирование при хранении не более 300кг. Не ставьте одиночные коробки друг на друга. Держите упаковку всегда сухой.

Быстрый выброс сжатого газа! Телесные повреждения! Компрессоры заправлены на заводе избыточным давлением сухого воздуха в диапазоне 1.35 ... 1.5 бар, чтобы исключить попадание влаги при перевозке. Давление необходимо аккуратно сбросить перед открытием патрубков или удалением заглушек.

Поломка системы! Вред здоровью! Никогда не устанавливайте систему и не оставляйте ее без присмотра, если система не заправлена, заправлена только избыточным давлением сухого воздуха, если сервисные вентили закрыты, а электропитание не заблокировано.

Высокое давление! Возможно повреждение кожи и глаз! Будьте осторожны при разгерметизации соединений под давлением.

Высокое давление! Вред здоровью! Использование предохранительных клапанов в соответствии с EN 378 обязательно. Обратите внимание на персональные средства защиты и проверьте давления перед испытанием.

ПРЕДУПРЕЖДЕНИЕ

Подключенные кабели! Удар электротоком! Отключите электропитание перед высоковольтными испытаниями.

ПРЕДУПРЕЖДЕНИЕ

Дизель-эффект! Разрушение компрессора! Смесь воздуха и масла при высокой температуре может привести к взрыву. Избегайте работы на воздухе.

Возможен взрыв! Вред здоровью! Не используйте другие промышленные газы.

Возможен взрыв! Горение! Смесь масла с хладагентом взрывоопасна. Удалите хладагент перед вскрытием системы. Избегайте работать с открытым пламенем в заправленной системе.

ПРЕДУПРЕЖДЕНИЕ

Высокая температура кожуха! Ожог! Не дотрагивайтесь до кожуха компрессора, пока он не остынет. Используйте защитные материалы, чтобы избежать контакта. Блокируйте и обозначайте доступные места.

Низкая температура поверхности! Обморожение! Не дотрагивайтесь до кожуха компрессора или трубопроводов, пока не приобретут температуру окружающего воздуха. Блокируйте и обозначайте доступные места.



Инструкции по сборке компрессоров Copeland Scroll™

Эта инструкция по монтажу применима ко всем одиночным спиральным компрессорам Copeland Scroll™. Эта инструкция выпущена, чтобы пользователь мог обеспечить безопасный монтаж, запуск, работу и обслуживание спиральных компрессоров. Эта инструкция не заменяет экспертизу системы, которую должен проводить ее изготовитель.

1 Описание продукта

1.1 Разрешенные хладагенты и масла

Модели	Хладагенты	Стандартные масла Copeland® brand products	Сервисные масла
ZP, ZPD	R410A	Emkarate RL32 3MAF	Emkarate RL32 3MAF
ZR, ZH	R407C, R134a		Emkarate RL32 3MAF
ZRD, ZH...KVE	R407C		Emkarate RL32 3MAF Mobil Arctic 22CC
ZB, ZS, ZF	R404A, R507, R407A/C/F, R134a		Emkarate RL32 3MAF Mobil Arctic 22CC
ZBD, ZFD	R404A, R407F		Emkarate RL32 3MAF Mobil Arctic 22CC
ZO, ZOD	R744	Emkarate RL68 HB	Emkarate RL68 HB

Таблица 1: Разрешенные хладагенты и масла

1.2 Рабочие диапазоны

Рабочие диапазоны компрессоров доступны в программе Select Copeland® на сайте www.emersonclimate.eu.

2 Монтаж

2.1 Транспортировка, хранение и монтаж

2.1.1 Транспортировка и хранение



ПРЕДУПРЕЖДЕНИЕ

Риск падения! Личные повреждения! Перемещение компрессоров только при помощи соответствующего их весу механического или ручного оборудования. Только в вертикальном положении. Штабелирование при хранении и перевозке с верхним ярусом не более 300 кг. Не ставьте одиночные коробки друг на друга. Держите упаковку всегда сухой.

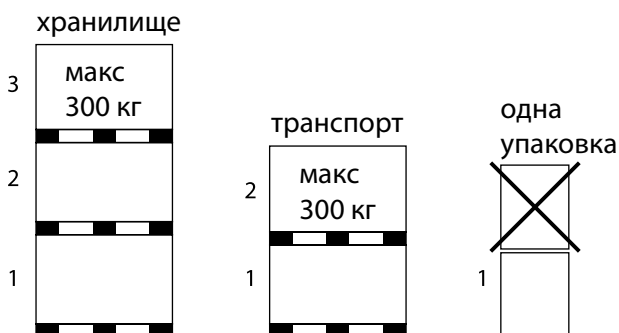
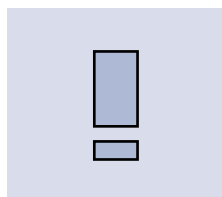


Рис 1

2.1.2 Подъем и перемещение



ВАЖНО

Повреждение при перемещении! Поломка компрессора! Использовать для перемещения компрессоров только рэм-скобы. Использование для перемещения всасывающего или нагнетательного патрубков может повредить компрессор или привести к утечке.

Первой должна быть удалена заглушка нагнетательного патрубка, чтобы сбросить избыточное давление сухого воздуха внутри компрессора. Указанная последовательность удаления заглушек позволит избежать возможного замасливания всасывающего патрубка, что может затруднить процесс пайки. Омедненный стальной всасывающий патрубок перед пайкой очистить. Никакие объекты нельзя вставлять во всасывающий патрубок больше, чем на 51 мм., поскольку это может повредить всасывающий фильтр или электродвигатель.

2.1.3 Монтаж и размещение компрессора

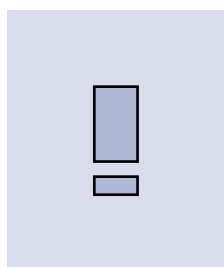
Убедитесь, что компрессор установлен на твердое основание.

2.1.4 Вибропоглощающие опоры

С каждым компрессором поставляются в комплекте четыре вибропоглощающие опоры. Они поглощают пусковой момент, уменьшают шум и передачу вибрации на раму компрессора при работе. Металлическая втулка внутри служит для фиксации вибропоглощающей опоры. Эта втулка не предназначена для «разгрузки» опоры и чрезмерная затяжка может повредить ее. Ее внутренний диаметр приблизительно 8,5 мм. Под болт М8. Момент затяжки 13 ± 1 Нм. Еще раз обращаем внимание на то, что втулку нельзя деформировать.

ВНИМАНИЕ: Для получения дополнительной информации о монтажных опорах смотрите документ «Техническая информация о монтажных опорах спиральных компрессоров С7.11.2», который доступен на сайте www.emersonclimate.eu.

2.2 Процедура пайки



ВАЖНО

Блокирование! Повреждение компрессора! При пайке пропускайте азот низкого давления по трубопроводам. Азот вытеснит кислород и предотвратит образование окислов меди в системе. Если позволяет конфигурация системы, окислы меди могут быть удалены при помощи картриджей фильтров, защищающих капиллярные трубки, TRV и возвратные патрубки маслоотделителей.

Влага и грязь! Повреждение подшипников! Не удаляйте заглушки до установки компрессора в систему. Это минимизирует попадание внутрь влаги и загрязнений.

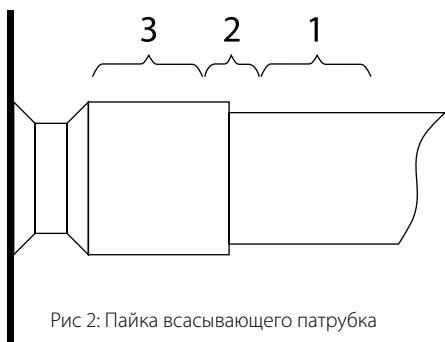


Рис 2: Пайка всасывающего патрубка

Компрессоры Copeland Scroll™ имеют омедненные всасывающие и нагнетательные патрубки. Эти патрубки более прочные и менее подвержены утечкам. Из-за различных тепловых свойств стали и меди, нужно будет изменить обычную процедуру пайки.

На **Рис 2** показана процедура пайки всасывающего и нагнетательного патрубков спирального компрессора.

- Процесс пайки омедненных стальных патрубков спиральных компрессоров такой же, как пайка медных патрубков. Рекомендуемые материалы для пайки: любые серебродержащие припои (минимум 5% серебра). Однако, допустимо и 0%.
- Проверьте чистоту соединяемых патрубков.
- Используйте специальную двойную конструкцию горелки для равномерного нагрева области 1.
- Нагрев до необходимой температуры область 1, передвиньте пламя на область 2.
- Нагрев область 2 до необходимой температуры, передвигайте факел вверх-вниз и вокруг трубы для обеспечения равномерного нагрева. Припой добавляйте при перемещении факела вокруг шва, чтобы он равномерно растекался.
- После этого начинайте греть область 3, чтобы припой лучше заполнил пустоты шва. Время на нагрев области 3 – минимальное.
- Перегрев может оказать вредное воздействие на конечный результат.

Распайка:

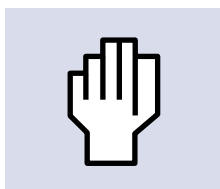
- Медленно и однородно нагревайте области 2 и 3, пока припой не размякнется и трубу можно будет вынуть из фитинга.

Перепайка:

- Рекомендуемые материалы для пайки: любые серебродержащие припои (мин.5% серебра). Эти патрубки более надежны, чем медные патрубки, используемые на других компрессорах. Из-за различных тепловых свойств стали и меди, нужно будет изменить обычную процедуру пайки.

ВНИМАНИЕ: Поскольку в нагнетательном патрубке установлен обратный клапан, его нельзя перегревать при пайке.

2.3 Запорные вентили и адаптеры



ПРЕДОСТЕРЕЖЕНИЕ

Утечка из системы! Поломка системы! Настоятельно рекомендуется периодически подтягивать все резьбовые соединения после ввода системы в эксплуатацию.

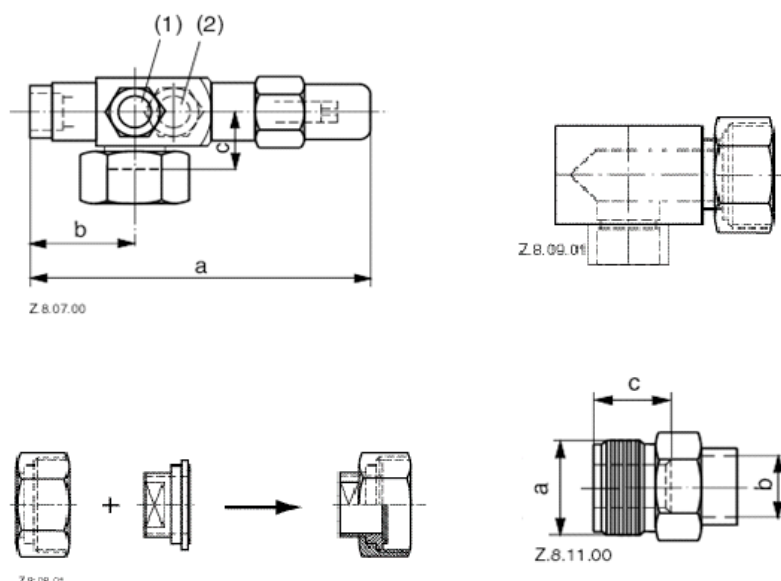


Рис 3

Компрессоры Copeland Scroll™ поставляются с патрубками «под пайку» или с резьбовыми соединениями. Существуют варианты использования вентилей или адаптеров Rotalock.

	Затяжка [Нм]
Rotalock 3/4"-16UNF	40-50
Rotalock 1"-14UNF	70-80
Rotalock 1 1/4"-12UNF	110-135
Rotalock 1 3/4"-12UNF	135-160
Rotalock 2 1/4"-12UNF	165-190

Таблица 2: Соответствующий момент затяжки

ВНИМАНИЕ: Более подробную информацию по адаптерам и вентилям смотрите в каталоге запасных частей.

3 Электрические соединения

3.1 Общие рекомендации

Схема подключения всегда имеется на оборотной стороне клеммной коробки компрессора. Перед подключением компрессора убедитесь в соответствии номинала напряжения, количества фаз и частотного диапазона данным на шилде компрессора.

3.2 Схемы подключения

Рекомендованные схемы подключения (Схема подключения питания, Схема управления) показаны на стр.11 и 12.

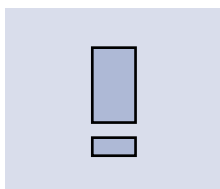
ВНИМАНИЕ: Мы рекомендуем использовать контактор К2 для цепи управления в соответствии с требованиями EN 60335.

	Однофазные PF*	Трехфазные TF*	Трехфазные TW*	
			с INT69SC2	с INT69SCY2
Схема подключения питания	Рис 5	Рис 6		Рис 7
Схема управления	Рис 9/10		Рис 11	Рис 12

Таблица 3

Однофазные компрессоры соединены общий (С), пусковой (S) рабочий (R), Трехфазные компрессоры соединяются к Т1, Т2 и Т3 (см. Рис 8).

3.3 Подогреватели картера



ВАЖНО

Разжижение масла! Повреждение подшипников! Включите подогреватель за 12 часов до пуска компрессора.

Подогреватель картера используется для предотвращения миграции хладагента в корпус компрессора во время его стоянки. Поскольку спиральные компрессоры Copeland толерантны к определенному количеству жидкого хладагента, подогреватель картера не требуется, если заправка системы хладагентом меньше указанных в **Таблице 4** значений.

Подогреватель картера всегда необходим для компрессоров серии **ZO**.

Модель				Норма заправки хладагентом
Среднетемпературные	Низкотемпературные	A/C	Heat Pump	
		ZR18K*		2,7 kg
ZB15K* до ZB26K* ZS21K* до ZS26K*	ZF06K* до ZF11K*		ZH15K* до ZH26K* ZH09KVE	3,6 kg
ZB30K* до ZB45K* ZS30K* до ZS45K*	ZF13K* & ZF18K*	ZR22K* до ZR81K* ZP24K* до ZP83K*	ZH30K* до ZH45K* ZH13KVE до ZH18KVE	4,5 kg
		ZR94K* до ZR190K* ZP24K* до ZP91K*		7,0 kg
ZB56K* до ZB11M* ZB50K* до ZB114K* ZS56K* до ZS11M*	ZF24K* до ZF48K*		ZH56K* до ZH11M* ZH24KVE до ZH48KVE	7,5 kg
ZB220K*		ZR250K* & ZP235K*		11,3 kg
		ZR310K* до ZR380K* ZP295K* до ZP385K*		13,6 kg
		ZP485K*		16,0 kg

Таблица 4: Норма заправки хладагентом

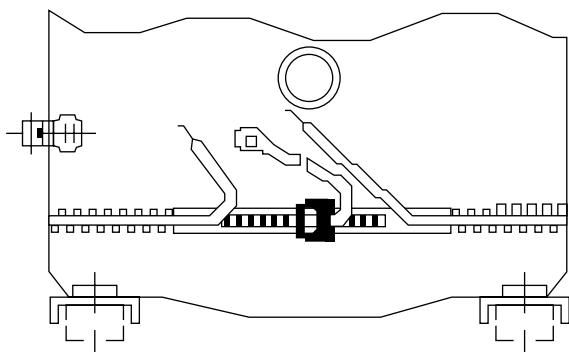


Рис 4: Положение подогревателя картера

Если подогреватель картера установлен, рекомендуется включать его **минимум за 12 часов** до пуска компрессора. Это предотвратит разжижение масла и повреждение подшипников при пуске. При выключении компрессора цепь подогревателя картера должна оставаться замкнутой.

Подогреватель картера должен быть установлен ниже клапана Шредера в нижней части картера.

3.4 Уставки реле давления

Реле высокого и низкого давления должны иметь ручной возврат для обеспечения высокого уровня защиты системы. Требуемые уставки даны в **таблице 5** ниже:

	HP bar(g)	LP bar(g)
ZB, ZBD	28	2,6
ZS		
ZF		0,3 (R404A), 0,0 (R22), 1,5 (R134a)
ZFD		0,3 (R404A)
ZH		0,5 (R407C), 0,0 (R134a)
ZR	28.8	2 - 0,5*(R407C), 2,3 (R134a), 2,8 (R22)
ZRD		2 - 0,5*
ZP, ZPD	43	4,4 - 2*
ZO, ZOD		5,8

* Рекомендации для систем отопления

Таблица 5

3.5 Защита электродвигателя

Тип системы защиты электродвигателя можно определить по средней букве в коде электродвигателя:

- «F» внутренняя защита
- «W» внешняя электронная защита.

3.6 Защита по температуре нагнетания

Температура конца сжатия в компрессоре возрастает из-за работы в экстремальных условиях (утечка хладагента или высокая степень сжатия), что может привести к выходу компрессора из строя.

В **Таблице 6** ниже указаны различные типы приборов защиты спиральных компрессоров по температуре нагнетания.

Дополнительная информация по температурам нагнетания содержится в Инструкции по эксплуатации.

	ZR	ZP	ZB	ZF	ZS	ZH	ZO
внутренняя термозащита "Klixon"	ZR18K* до ZR81K*	ZP24K* до ZP83K*	ZB15K* до ZB45K*				
внутренняя термозащита "ASTP"	ZR94K* до ZR190K*	ZP90K* до ZP182K*	ZB50K* до ZB114K*				
встроенный термистор + электронный модуль	только для электродвигателей TW...						
внешний термостат	ZRD / ZRH	ZPD	ZBD / ZBH	только TF или PF			все версии
датчик НТС	ZRD	ZPD	ZBD	ZFD			все версии

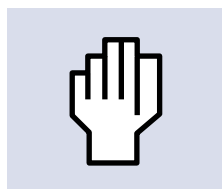
Таблица 6: Приборы защиты по температуре нагнетания

3.7 Высоковольтные испытания



ПРЕДУПРЕЖДЕНИЕ

Подключенные кабели! Удар электротоком! Отключите электропитание перед высоковольтными испытаниями.



ПРЕДОСТЕРЕЖЕНИЕ

Дуга внутри! Повреждение электродвигателя! Не проводите высоковольтные испытания если компрессор находится под вакуумом.

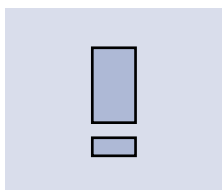
Emerson Climate Technologies подвергает высоковольтным испытаниям все компрессоры, сходящие с конвейера. Это производится в соответствии с требованиями стандарта EN 0530 или VDE 0530 часть 1 при 1000В плюс двойное номинальное напряжение. В связи с тем, что высоковольтные испытания ведут к преждевременному старению изоляции, Emerson Climate Technologies не рекомендует проводить их еще раз на месте. Это имеет смысл при создании новых установок. Если необходимость в таких испытаниях все же существует, отсоедините все электронные приборы (модули защиты, регуляторы скорости вращения и т.д.) перед проведением испытаний.

4 Пуск и работа



ПРЕДУПРЕЖДЕНИЕ

Дизель-эффект! Разрушение компрессора! Смесь воздуха и масла при высокой температуре может привести к взрыву. Избегайте работы на воздухе.



ВАЖНО

Разжижение масла! Повреждение подшипников! Включайте подогреватель картера за 12 часов перед пуском компрессора.

4.1 Испытание на прочность

Компрессор испытан на заводе. Пользователю нет необходимости проводить испытания на прочность и на герметичность компрессора, хотя он будет испытываться при испытаниях системы.

4.2 Испытание на герметичность



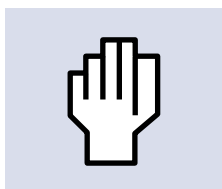
ПРЕДУПРЕЖДЕНИЕ

Высокое давление! Персональные повреждения! Обратите внимание на персональные средства защиты и проверьте давления перед испытанием.



ПРЕДУПРЕЖДЕНИЕ

Возможен взрыв! Персональные повреждения! Не используйте другие промышленные газы.



ПРЕДОСТЕРЕЖЕНИЕ

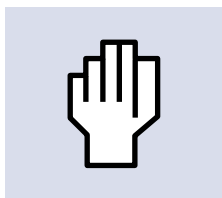
Загрязнение системы! Повреждение подшипников! Для испытания используйте только сухой воздух или азот.

Если используете сухой воздух, исключите из испытаний компрессор. Никогда не добавляйте хладагент в газ для теста (как индикатор утечек).

4.3 Вакуумирование

Перед пуском в эксплуатацию проведите вакуумирование при помощи вакуумного насоса. Правильно проведенная процедура позволяет снизить влагосодержание в системе до уровня 50 ppm. Во время проведения вакуумирования всасывающий и нагнетательный вентили компрессора должны быть закрыты. Рекомендуется установить необходимых размеров вентили в самой дальней от компрессора части системы на жидкостном трубопроводе и линии всасывания.

4.4 Процедура заправки



ПРЕДОСТЕРЕЖЕНИЕ

Работа под вакуумом! Поломка компрессора! Не включайте компрессор с закрытым всасывающим вентилем. Не включайте компрессор с отключенным или заблокированным реле низкого давления. Не включайте компрессор, пока давление на всасывании не будет хотя бы 0,5 бар. Падение давления ниже 0,5 бар на всасывании на несколько секунд может привести к перегреву спирального блока и вывести из строя подшипники.

Системы необходимо заправлять через вентиль жидкостного ресивера или через вентиль жидкостной линии. Рекомендуется устанавливать на линии заправки фильтр-осушитель. Поскольку хладагенты R410A и R407C являются смесями и спиральные компрессоры оснащены обратным клапаном, систему необходимо заправлять и с низкой и с высокой стороны, чтобы обеспечить определенное давление в компрессоре перед пуском. Основная заправка должна производиться со стороны высокого давления, чтобы избежать дополнительной нагрузки на подшипники из-за присутствия большого количества жидкости в момент пуска.

4.5 Проверки перед пуском

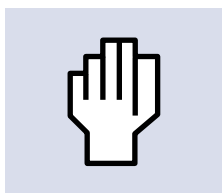
Обсудите подробности монтажа с монтажниками. Используйте схемы, чертежи и другие доступные документы. Всегда проверяйте перед пуском следующее:

- Визуальная проверка электрических компонентов, предохранителей и подключения.
- Визуальная проверка системы на утечки, правильность установки устройств.
- Уровень масла в компрессоре.
- Проверка наличия реле высокого и низкого давления и предохранительных устройств.
- Проверка настроек реле и предохранительных устройств.
- Проверить правильность положения всех запорных устройств.
- Проверить установку манометров и вакуумметров.
- Правильность заправки хладагента.
- Электрическая изоляция компрессора.

4.6 Направление вращения

Спиральные компрессоры, как и другие компрессоры ротационного типа могут сжимать только если ротор электродвигателя вращается в нужном направлении. Для однофазных моделей это не актуально, поскольку они всегда запускаются и работают в нужном направлении. Однако, трехфазные компрессоры будут вращаться в направлении, определенным последовательностью фаз L1, L2 и L3. Таким образом, при подключении возможно соотношение правильного и обратного вращения 50/50. **Поэтому очень важно разместить на оборудовании соответствующие инструкции для обслуживающего персонала. Проверить направление вращения можно по манометрам, установленным на всасывании и нагнетании компрессора.**

4.7 Работа под вакуумом



ПРЕДОСТЕРЕЖЕНИЕ

Работа под вакуумом! Поломка компрессора! Спиральные компрессоры Copeland Scroll™ никогда нельзя использовать для вакуумирования системы.

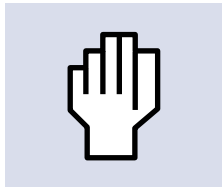
Спиральный компрессор можно использовать в системах с откачкой внутри рабочего диапазона. Низкое давление всасывания может привести к перегреву спирального блока и повредить подшипники. Компрессоры имеют внутреннюю защиту – плавающее уплотнение, которое разгружает спиральный блок при превышении соотношения давления всасывания/нагнетания 20:1 для ZS и ZF и 10:1 для ZB, ZH, ZO, ZP и ZR.

5 Обслуживание и ремонт

5.1 Вентили Rotalock

Необходимо при обслуживании периодически подкручивать вентили Rotalock, чтобы исключить утечки по резьбе.

5.2 Замена компрессора



ПРЕДОСТЕРЕЖЕНИЕ

Недостаточная смазка! Повреждение подшипников! Замените отделитель жидкости после замены компрессора со сгоревшим электродвигателем. Отверстие возврата масла в отделителе может быть заблокировано продуктами распада масла. Это может нарушить снабжение маслом компрессора и привести к его поломке.

5.3 Замена компонентов системы



ПРЕДУПРЕЖДЕНИЕ

Возможен взрыв! Горение! Смесь масла с хладагентом взрывоопасна. Удалите хладагент перед вскрытием системы. Избегайте работать с открытым пламенем в заправленной системе.

6 Демонтаж и утилизация



Удалите хладагент и масло:

Не выпускайте в атмосферу.

Используйте специальное оборудование для сбора хладагента и масла.

Утилизируйте масло и хладагент соответствующим образом.

Утилизируйте компрессор соответствующим образом.

7 Схемы подключения

7.1 Описание

B1	Термостат	K2	Рекоменд. контактор соотв. стандарту EN 60335, AC/HP
B3	Нагнетательный термостат	K35	Токовое реле (если требуется)
C2	Рабочий конденсатор	Q1	Главный выключатель
F1, F6	Плавкие предохранители	R2	Подогреватель картера
F3	Реле ВД	S1	Дополнительный выключатель
F4	Реле НД	Y5	СВ впрыска (если доступен)
K1	Контактор		

7.2 Схемы подключения

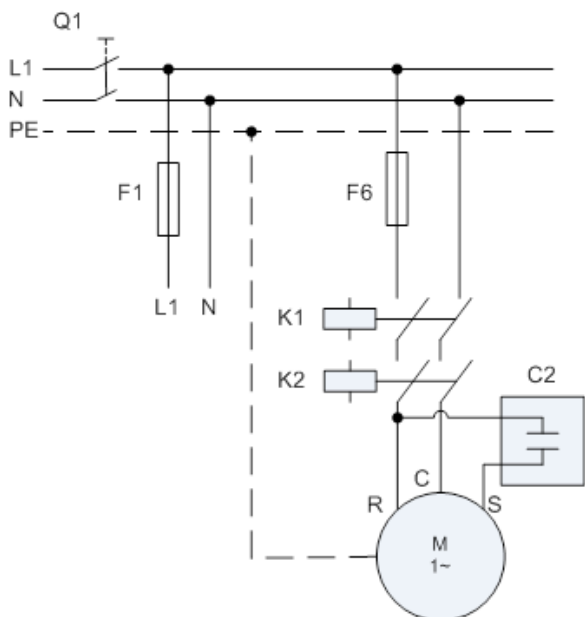


Рис 5

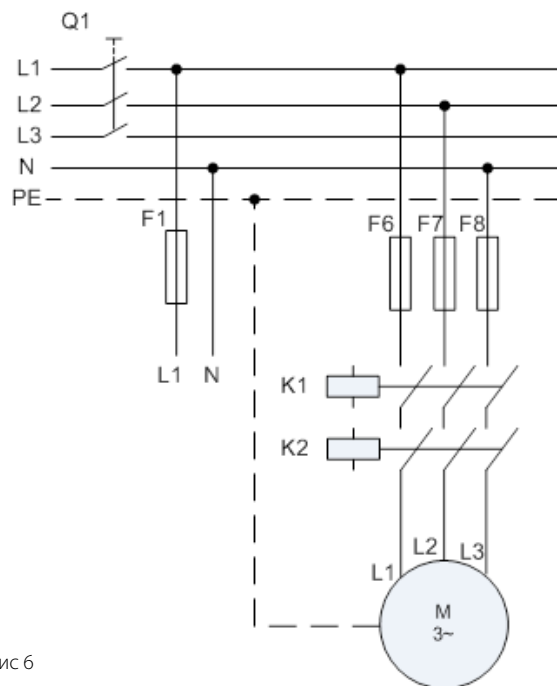


Рис 6

TW* - INT69SCY2

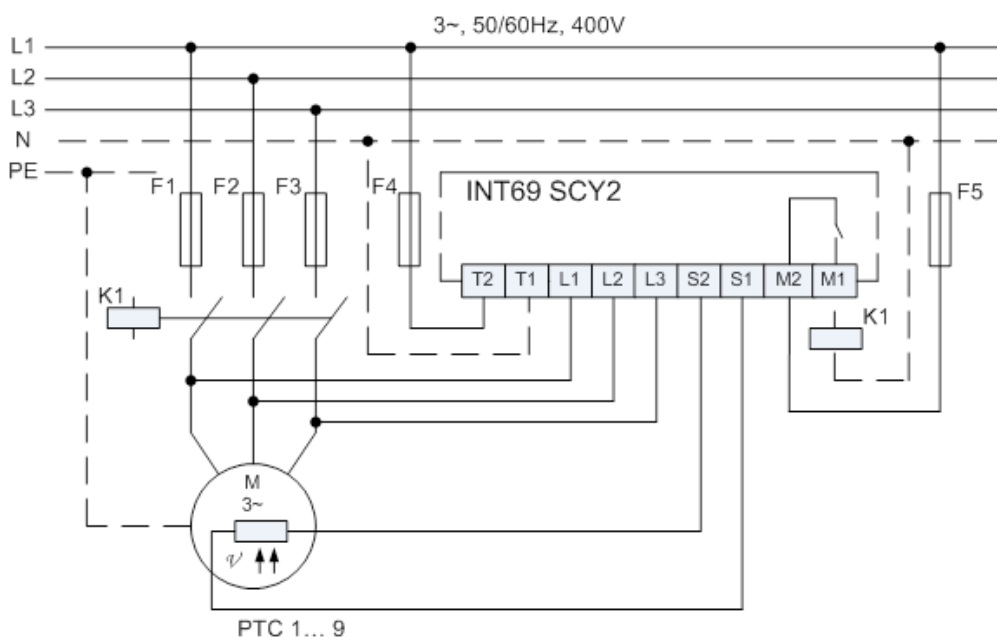


Рис 7

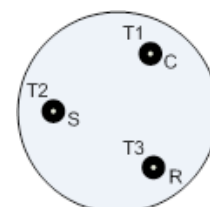


Рис 8

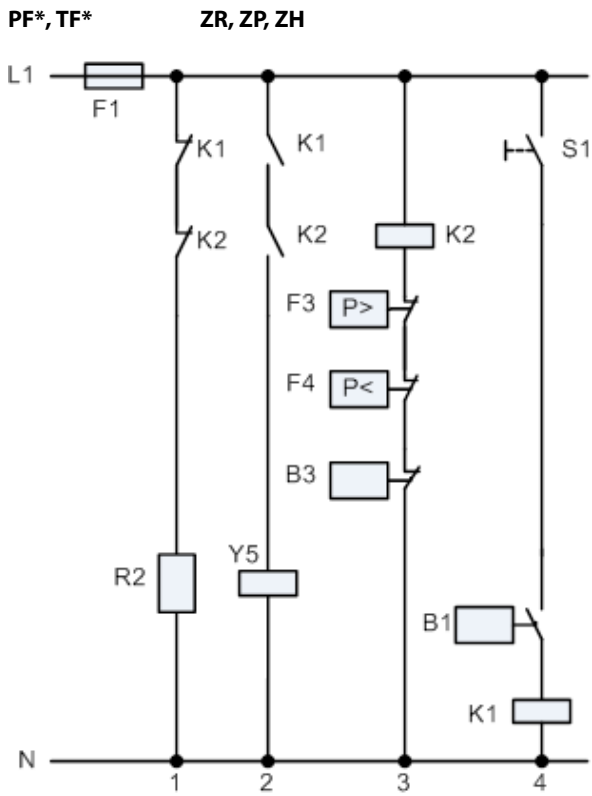


Рис 9

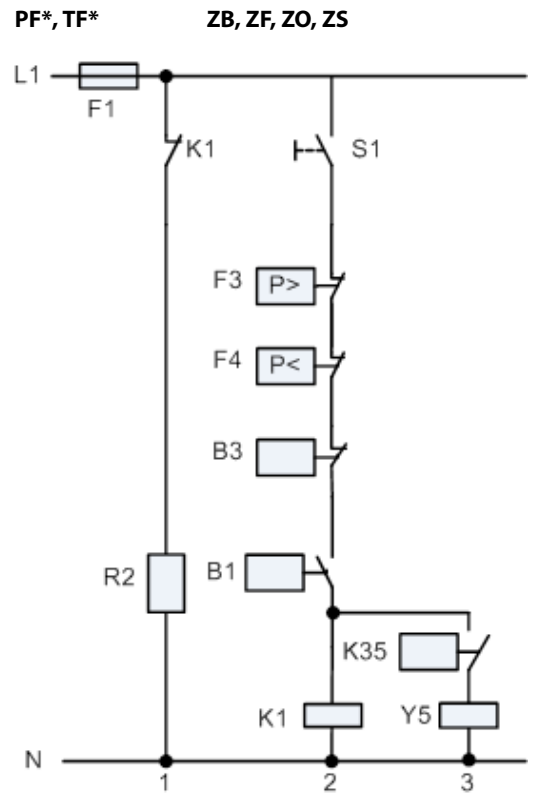


Рис 10

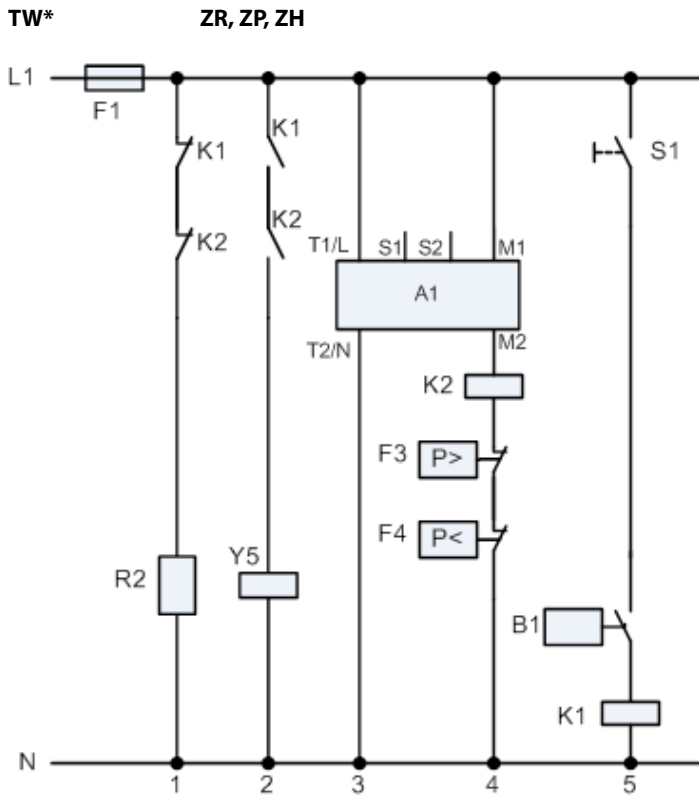


Рис 11

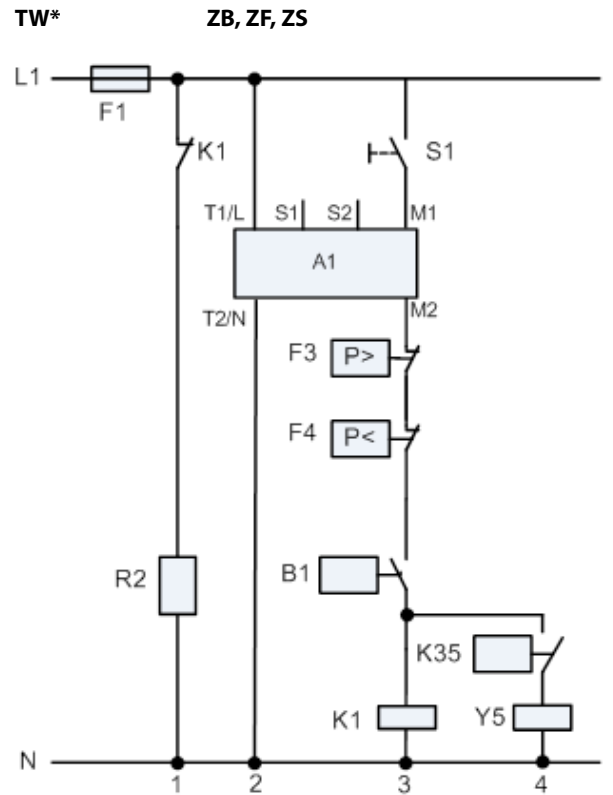


Рис 12