



## Sprężarki hermetyczne tłokowe Bristol

Reciprocating hermetic compressors Bristol  
Герметические поршневые компрессоры Bristol



## SPIS TREŚCI / INDEX / СОДЕРЖАНИЕ:

SPRĘŻARKI HERMETYCZNE TŁOKOWE BRISTOL  
/ RECIPROCATING HERMETIC COMPRESSORS BRISTOL  
/ ГЕРМЕТИЧЕСКИЕ ПОРШНЕВЫЕ КОМПРЕССОРЫ BRISTOL

CHARAKTRYSTYKA / CHARACTERISTIC / ХАРАКТЕРИСТИКА .....	5
OZNACZENIA / SYMBOL / МАРКИРОВКА .....	6
WYDAJNOŚCI ZNAMIONOWE / NOMINAL CAPACITY / ПРОИЗВОДИТЕЛЬНОСТЬ .....	7
DANE TECHNICZNE / TECHNICAL DATA / ТЕХНИЧЕСКИЕ ХАРАКТЕРИСТИКИ .....	8
TABELE WYDAJNOŚCI / CAPACITY TABLE / ТАБЛИЦЫ ПРОИЗВОДИТЕЛЬНОСТИ .....	10
RYSUNKI / DRAWINGS / РИСУНКИ .....	17
SCHEMATY ELEKTRYCZNE / ELECTRICAL DIAGRAMS / ЭЛЕКТРИЧЕСКИЕ СХЕМЫ .....	18
TABELE PORÓWNAWCZE-ZAMIENNIKI / COMPRESSOR COMPARISION TABLE / ТАБЛИЦЫ СРАВНЕНИЯ-АНАЛОГИ .....	19



Sprężarki hermetyczne tłokowe Bristol

Reciprocating hermetic compressors Bristol  
Герметические поршневые компрессоры Bristol

[www.pholod.com.ua](http://www.pholod.com.ua)



## SPRĘŻARKI HERMETYCZNE TŁOKOWE BRISTOL

## / RECIPROCATING HERMETIC COMPRESSORS BRISTOL

## / ГЕРМЕТИЧЕСКИЕ ПОРШНЕВЫЕ КОМПРЕССОРЫ BRISTOL



- Cicha cylindryczna obudowa/ Quiet, rigid low-noise cylindrical housing/ Тихий цилиндрический корпус
- Wysoka efektywność/ High efficiency/ Высокая эффективность
- Niskie wibracje/ Low vibration/ Низкий уровень вибраций
- Niskie koszty eksploatacyjne/ Low applied cost/ Низкая цена эксплуатации
- Szeroki zakres zastosowań/ Wide application range/ Широкий диапазон применения

### CHARAKTERYSTYKA

Fabryka sprężarek Bristol produkuje sprężarki hermetyczne, tłokowe od 1975 r. Zakład wytwórczy, położony w stanie Virginia (USA), zajmując obszar ok. 56.000 m<sup>2</sup>, produkuje szeroką gamę sprężarek hermetycznych stosowanych w urządzeniach klimatyzacyjnych, pompach ciepła, chłodnictwie przemysłowym, handlowym oraz w innych dziedzinach związanych z procesem chłodzenia. W chwili obecnej firma Bristol produkuje około 5 milionów sprężarek rocznie, w tym sprężarki z nowej serii SCROLL i BENCHMARK. Bristol dociera do ponad 50 krajów na całym świecie, na wszystkie 6 kontynentów, utrzymując wysoki poziom zarówno jakości produkcji jak też rozwiązań konstrukcyjnych. W firmie kładzie się ciągle nacisk na lepszenie sprężarek hermetycznych, a uwzględnianie bieżących zmian na rynku pozwala produkować szeroką gamę tych urządzeń dla różnych potrzeb, o szerokich możliwościach zastosowań, rozmaitych poziomach sprawności energetycznej i różnych poziomach głośności, co pozwala naszym klientom na wybór takiej sprężarki, która najlepiej pasuje do jej przeznaczenia. W firmie Bristol bardzo duże znaczenie przywiązuje się do jakości, na którą zwraca się uwagę od pierwszej chwili opracowania nowego projektu. Po wieloletnich badaniach na wydziale rozwoju i przed wdrożeniem nowej sprężarki do produkcji, każdy model przechodzi pełne i surowe próby pod względem kalorymetrii, elektryczności, głośności /poziom hałasu/ i drgań. Ponadto poddaje się je próbom działania w warunkach ekstremalnych, w skrajnych temperaturach, pod dużym obciążeniem, przy częstym rozruchu/wyłączaniu. Próby takie trwają kilka dni. Gdy taka sprężarka przejdzie pomyślnie wszystkie próby i badania, może być skierowana do produkcji, gdzie z kolei jest zorganizowana intensywna kontrola jakości na liniach produkcyjnych; tutaj wszystkie części poddane są badaniom przy pomocy ultradźwięków, zaś sam ich montaż jest bardzo staranny. Wyprodukowana sprężarka przechodzi bardzo ostre próby. Badania obejmują części instalacji elektrycznej, miejsca możliwych nieszczelności, poziom głośności, stopień sprężania. Po zakończeniu prób, sprężarka jest plombowana i wypełniana suchym powietrzem, aby zapobiec zawilgoceniu i utrzymać czystość. Praktycznie wszystkie sprężarki wyprodukowane przez firmę Bristol posiadają homologację: UL i CSA instytucji kontroli jakości, zaliczanych do najbardziej wymagających zarówno przy przyznawaniu homologacji, jak też przy dalszym jej przedłużaniu. Należy jednocześnie podkreślić, że Bristol posiada certyfikat ISO-9001, który gwarantuje wysoką jakość konstrukcji i produkcji sprężarek hermetycznych. Certyfikat taki jest przyznawany przez Lloyd's Register Quality Assurance zgodnie z normą: ISO-9001 ANSI/ASQC Q91.

### CHARACTERISTIC

The factory of Bristol compressors produces the piston hermetic compressors from 1975 r. Production plant laid in state Virginia (USA), the area occupies about 56.000 m<sup>2</sup> produces the wide scale of hermetic compressors applied in the air the conditionings devices, the heat pumps, industrial refrigerates engineering, trade as well as in different connected with cooling process. At present Bristol produces about 5 million compressors annually, included new series compressor SCROLL and BENCHMARK. The Bristol company provides compressors to over 50 countries on whole world, on all 6 continents, provide for high level of both quality of production as well as the constructional solutions. The continuous process of improving the hermetic compressors, and the taking into account on market the current changes permits to produce for different needs, about wide possibilities of uses wide scale of these devices, the various horizons of energetic efficiency and the different horizons of noise which allow our customers on choice such compressor, which the best fits to her destination. In Bristol company very large meaning ties to quality on which has turned for first moment of study of new project the attention. After manyhours' investigations in department of development and before initiating to production the new compressor, every patternel crosses full and raw tests under in relation to calorimetry, electricity, the level of noise and the tremblings. Moreover it surrenders it the tests of working in extreme conditions, in extreme temperatures, under large duty, near frequent starting / turn off. Such tests last several days. When such compressor passes all tests favourably and investigation it can be directed to production, where the intensive control of quality in turn be organized guided on productive lines; investigations all pieces be subjected near help of ultrasounds here, meanwhile only their editing is very careful. Produced compressor crosses very sharp test. The investigations hug the piece of electric installation, place of possible leaks, the level of noise, stage of compression. After end of tests, the compressor be sealed and filled with dry air, to prevent the moisture and to bear the cleanness. Practically all compressors produced by Bristol possess the certification of approval: the UL and the CSA of institution of control quality, numbered to the most exacting both near granting the certification of approval, as also near more far prolonging. It was one should underline simultaneously, that Bristol possesses the certificate the ISO-9001 which guarantees the high quality of construction and the production of hermetic compressors. Register certificate granted by Lloyd's Quality Assurance with standard peaceably: ISO -9001 ANSI / ASQC Q91.

### ХАРАКТЕРИСТИКА

Завод компрессоров BRISTOL производит поршневые, герметические компрессоры, от 1975 года. Завод расположен в штате Вирджиния (США) и занимает ок. 56.000 м<sup>2</sup>, производя широкую гамму герметических компрессоров, используемых в кондиционировании, тепловых насосах, холодильной промышленности, торговле и других отраслях связанных с процессами охлаждения. В настоящее время фирма BRISTOL производит около 5 миллионов компрессоров ежегодно. В том числе компрессоры новой версии SCROLL и BENCHMARK. BRISTOL поставляется в более, чем 50 стран мира, на все 6 континентов, поддерживая высокий уровень качества продукции и конструкторских решений. В фирме действует постоянный упор на улучшение герметических компрессоров, а внедрение входящих изменений на рынке дает возможность производить широкую гамму этих устройств для разных потребностей, всевозможных энергетических ситуаций и разных уровней громкости. Это дает возможность нашим клиентам выбора компрессора, который наиболее соответствует их потребностям. В фирме BRISTOL большое значение придается качеству, которое играет первостепенную роль при разработке нового проекта. В результате многочасовых испытаний в отделе развития и перед пуском нового компрессора в производство, каждая модель проходит полный и строгий цикл испытаний под взглядом калориметрии, электричности, громкости (уровень шума) и вибрации. Кроме того подвергается испытаниям работы в условиях экстремальных, в пиковых температурах, при больших нагрузках, при частым пуске/выключении. Такие испытания длятся несколько часов. Если такой компрессор достойно пройдет все пробы и испытания, то может быть направлен в производство, где в свою очередь организован интенсивный контроль качества на производственных линиях; здесь все элементы подвергаются испытаниям при помощи ультразвуков, а монтаж производится очень старательно. Собранный компрессор проходит очень обстоятельные испытания. Испытания охватывают элементы электрических подключений, герметичность, уровень громкости, степень компрессии. По окончании испытаний компрессор пломбируется и заполняется сухим воздухом, чтобы избежать повышения влажности и сохранить чистоту. Практически все компрессоры производимые фирмой BRISTOL имеют homologацию: UL и CSA Управления контроля качества, считаемого наиболее требовательным при выдавании homologации и при продолжении ее срока. Одновременно следует подчеркнуть, что BRISTOL имеет сертификат ISO-9001 который гарантирует высокое качество конструкции и производства герметических компрессоров. Сертификат выдан Lloyds Register Quality Assurance согласно нормы: ISO-9001 ANSI/ASQC Q91.

**SPRĘŻARKI HERMETYCZNE TŁOKOWE BRISTOL**  
**/ RECIPROCATING HERMETIC COMPRESSORS BRISTOL**  
**/ ГЕРМЕТИЧЕСКИЕ ПОРШНЕВЫЕ КОМПРЕССОРЫ BRISTOL**

**OZNACZENIE / SYMBOL / МАРКИРОВКА**

H 2 4 B 31Q A B K A

Wymiary zamocowań / Mounting Feet Dim / Монтажные размеры	A: 190,5 x 190,5 mm F: 266,7 X 266,7 mm
Napięcie - ilość faz - częstotliwość / Electrical Characteristics / Электрические данные	D: 220/200-3-50 230/208-3-60 E: 380/415-3-50 460-3-60 H: 220/240-1-50 265-1-60 K: 220/240-1-50 L: 220/200-3-50 230/200-3-60
Ochrona / Motor Protector / Защита двигателя	B: Zabezpieczenie termiczne/ Internal Line Break/ Внутренняя защита P: Moduł sterownia/ Control module/ Модуль управления R: Moduł sterownia/ Control module/ Модуль управления
Typ silnika / Motor Type / Тип двигателя	D: 3-fazowy, indukcyjny/ Three Phase, Across the Line/ 3-фазный, индукция A: PSC/CSR G: 3-fazowy, 2 prędkości/ Three Phase, Two speed/ 3-фазовый, 2 скорости
Wydajność chłodnicza / Capacity / Производительность	623 = 62000 BTU/h 244 = 240000 BTU/h 31Q = 31000 BTU/h
Rodzina / Family / Группа	A,B,G: Bristol tłokowe/ Bristol Mode Reciprocating/ Поршневые Bristol
Wykonanie / Generation / Генерация	1: Druga generacja/ Second Generation/ Вторая генерация 2: Trzecia generacja/ Third Generation/ Третья генерация 3: Czwarta generacja/ Fourth Generation/ Четвертая генерация 4: Podstawowy model/ Basic Standard Model/ Базовая модель
Czynnik / Refrigerant / Хладагент	2: R22 5: R502 6: R404A-LOW 7: R407C; R404A-R507 8: R410A
Zastosowanie / Application / Применение	H: Wysoko- i średniotemperaturowe/ High & Medium Back Pressure/ Высоко- и среднетемпературные M: Średniotemperaturowe/ Medium Back Pressure/ Среднетемпературные L: Niskotemperaturowe/ Low Back Pressure/ Низкотемпературные

**SPRĘŻARKI HERMETYCZNE TŁOKOWE BRISTOL**  
**/ RECIPROCATING HERMETIC COMPRESSORS BRISTOL**  
**/ ГЕРМЕТИЧЕСКИЕ ПОРШНЕВЫЕ КОМПРЕССОРЫ BRISTOL**

**WYDAJNOŚĆ NOMINALNA / NOMINAL CAPACITY / ПРОИЗВОДИТЕЛЬНОСТЬ**

Model sprężarki/ Compressor type/ Модель компрессора	Nominalna wydajność chłodnicza Q <sub>0</sub> / Nominal capacity Q <sub>0</sub> / Производительность Q <sub>0</sub>		
	R407C [W]	R404A [W]	R22 [W]
<b>seria H29B / H79B - 230/1/50Hz</b>			
H29B17UABHA / H79B17UABHA	3630	3920	4343
H29B18UABHA / H79B18UABHA	3843	4150	4489
/ H79B20UABHA	4297	4641	-
H29B22UABHA / H79B22UABHA	4868	5257	5722
H29B24UABHA / H79B24UABHA	5070	5476	5900
/ H79B26UABHA	5543	5986	-
H29B28UABHA / H79B28UABHA	5996	6476	6895
H29B30UABHA / H79B30UABHA	6427	6941	7365
H29B32UABHA / H79B32UABHA	6863	7412	7700
<b>seria H23A / H73A - 400/3/50Hz</b>			
H23A323DBE /H73A323DBE	7400	7992	7900
H23A353DBE /H73A353DBE	8000	8640	8400
H23A383DBE /H73A383DBE	7843	8470	9216
H23A423DBE /H73A423DBE	8792	9495	10328
H23A463DBE /H73A463DBE	10800	11664	11400
H23A543DBE /H73A543DBE	11483	12402	13475
H23A623DBE /H73A623DBE	12925	13959	15199
<b>seria H29B(A) / H79B(A) - 400/3/50Hz</b>			
H29B22UDBVA / H79B22UDBVA	5600	6048	6661
H29B24UDBVA / H79B24UDBVA	5700	6156	6954
/ H79B26UDBVA	6400	6912	-
H29B28UDBVA / H79B28UDBVA	6700	7236	8157
H29B30UDBVA / H79B30UDBVA	7300	7884	8715
H29B32UDBVA / H79B32UDBVA	9000	9720	9360
H29A723DBVA / H79A723DBVA	17434	18829	18100
<b>seria H2B(5)G / H7B(5)G - 400/3/50Hz</b>			
H2BG094DBE / H7BG094DBE	19558	21123	21244
H2BG104DBE / H7BG104DBE	22855	24683	24762
H2BG124DBE / H7BG124DBE	26659	28792	28462
H25G144DBE / H75G144DBE	31472	33990	34200
<b>seria H2NG / H7NG - 400/3/50Hz</b>			
H2NG184DPE / H7NG184DPE	40514	43755	43192
H2NG204DRE / H7NG204DRE	46521	50243	50961
H2NG244DRE / H7NG244DRE	54586	58953	58640
H2NG294DPE / H7NG294DPE	62199	67175	69834
<b>seria L63A(B) - 230/1/50Hz</b>			
L63B562BBK	-	732	-
L63A113BBK	-	1900	-
<b>seria L63A(B) - 400/3/50Hz</b>			
L63B562DBV	-	800	-
L63B652DBV	-	1100	-
L63B752DBV	-	1200	-
L63A113DBE	-	1800	-
L63A183DBE	-	3300	-

przegrzanie = 11,1 K / superheating = 11,1 K / перегрев = 11,1 K  
dochłodzenie = 8,3 K / subcooling = 8,3 K / доохлаждение = 8,3 K  
T<sub>pr</sub> = +7,2 °C, T<sub>evap</sub> = +7,2 °C, T<sub>kłip</sub> = +7,2 °C  
T<sub>sk</sub> = +54,4 °C, T<sub>con</sub> = +54,4 °C, T<sub>konđ</sub> = +54,4 °C  
seria L  
przegrzanie = 27,8 K / superheating = 27,8 K / перегрев = 27,8 K  
dochłodzenie = 0 K / subcooling = 0 K / доохлаждение = 0 K  
T<sub>pr</sub> = -23,3 °C, T<sub>evap</sub> = -23,3 °C, T<sub>kłip</sub> = -23,3 °C  
T<sub>sk</sub> = +48,9 °C, T<sub>con</sub> = +48,9 °C, T<sub>konđ</sub> = +48,9 °C

**SPRĘŻARKI HERMETYCZNE TŁOKOWE BRISTOL**  
**/ RECIPROCATING HERMETIC COMPRESSORS BRISTOL**  
**/ ГЕРМЕТИЧЕСКИЕ ПОРШНЕВЫЕ КОМПРЕССОРЫ BRISTOL**

**DANE TECHNICZNE / TECHNICAL DATA / ТЕХНИЧЕСКИЕ ХАРАКТЕРИСТИКИ**

Sprężarka/ Compressor/ Компрессор	Wydajność objętościowa/ Displacement/ Производительность	Zasilanie/ Voltage/ Питание	Prąd/ Current/ Ток			Grzałka karteru/ Heater/ Подогрев картера	Waga brutto/ Weight gross/ Масса брутто	Napełnienie olejem/ Oil charge/ Объем масла	Typ oleju / Oil typ / Тип масла	Liczba cylindrów/ Cylinders/ Кол-во цилиндров
			RLA	LRA	MCC					
			[m³/h]	[V/f/Hz]	[A]					
seria H29B / H79B - 230/1/50Hz										
H29B17UABHA / H79B17UABHA	5.9	230/1/50	6.4	42	11	30	29.26	1.0	32BCE	2
H29B18UABHA / H79B18UABHA	6.2	230/1/50	6.7	42	12	30	29.26	1.0	32BCE	2
/ H79B20UABHA	7.0	230/1/50	7.6	55	14.5	30	30.39	1.0	32BCE	2
H29B22UABHA / H79B22UABHA	7.5	230/1/50	8.4	55	15	30	30.39	1.0	32BCE	2
H29B24UABHA / H79B24UABHA	7.8	230/1/50	9.4	56	13.6	30	31.52	1.0	32BCE	2
/ H79B26UABHA	8.4	230/1/50	9.6	58	18	30	31.52	1.0	32BCE	2
H29B28UABHA / H79B28UABHA	8.9	230/1/50	10.5	69	17.2	30	31.30	1.0	32BCE	2
H29B30UABHA / H79B30UABHA	9.3	230/1/50	11.3	76	19.7	30	31.52	1.0	32BCE	2
H29B32UABHA / H79B32UABHA	9.7	230/1/50	11.9	76	19.2	30	31.52	1.0	32BCE	2
seria H23A / H73A - 400/3/50Hz										
H23A323DBE / H73A323DBE	10.2	400/3/50	4.3	30	8	30	35.15	1.5	32BCE	2
H23A353DBE / H73A353DBE	10.9	400/3/50	5	35	8.3	30	35.15	1.5	32BCE	2
H23A383DBE / H73A383DBE	12.0	400/3/50	5.2	39	9.5	30	35.61	1.5	32BCE	2
H23A423DBE / H73A423DBE	13.1	400/3/50	5.8	39	9.5	30	35.61	1.5	32BCE	2
H23A463DBE / H73A463DBE	14.3	400/3/50	6.3	45	13	30	35.61	1.6	32BCE	2
H23A543DBE / H73A543DBE	16.4	400/3/50	7.2	53	12.5	30	38.10	1.6	32BCE	2
H23A623DBE / H73A623DBE	18.3	400/3/50	8.2	62	16	30	39.69	1.6	32BCE	2
seria H29B(A) / H79B(A) - 400/3/50Hz										
H29B22UDBVA / H79B22UDBVA	7.5	400/3/50	3.3	30	6.3	30	28.58	1.0	32BCE	2
H29B24UDBVA / H79B24UDBVA	7.8	400/3/50	3.4	30	6.7	30	28.58	1.0	32BCE	2
/ H79B26UDBVA	8.4	400/3/50	4.1	38	7.4	30	29.71	1.0	32BCE	2
H29B28UDBVA / H79B28UDBVA	8.9	400/3/50	4.2	38	7.4	30	29.94	1.0	32BCE	2
H29B30UDBVA / H79B30UDBVA	9.3	400/3/50	4.4	42	8	30	31.52	1.0	32BCE	2
H29B32UDBVA / H79B32UDBEA	9.5	400/3/50	4.7	42	8	30	32.21	1.0	32BCE	2
H29A723DBVA / H79A723DBVA	20.7	400/3/50	9.6	79	14	47	49.67	1.9	32BCE	2
seria H2B(5)G / H7B(5)G - 400/3/50Hz										
H2BG094DBE / H7BG094DBE	19.4	400/3/50	12	72	18	70	62.60	2.8	22A	3
H2BG104DBE / H7BG104DBE	22.1	400/3/50	14.2	77	20.2	70	69.40	2.8	22A	3
H2BG124DBE / H7BG124DBE	25.1	400/3/50	16.5	80	25	70	70.31	2.8	22A	3
H25G144DBE / H75G144DBE	29.1	400/3/50	21.6	126	34.5	70	79.83	2.8	22A	3
seria H2NG / H7NG - 400/3/50Hz										
H2NG184DPE / H7NG184DPE	19.4	400/3/50	26	125	40	70	114.76	6.6	22A	6
H2NG204DRE / H7NG204DRE	22.1	400/3/50	30	150	49	95	117.93	6.6	22A	6
H2NG244DRE / H7NG244DRE	25.5	400/3/50	36.5	190	56	95	122.02	6.6	22A	6
H2NG294DPE / H7NG294DPE	29.5	400/3/50	44	215	69	95	127.01	6.6	22A	6
seria L63A(B) - 230/1/50Hz										
L63B562BBK	6.1	230/1/50	5.3	43	9.6	30	29.26	1.2	22A	2
L63A113BBK	11.4	230/1/50	9	60	18	30	35.15	1.5	22A	2
seria L63A(B) - 230/1/50Hz										
L63B562DBV	7.3	400/3/50	1.8	18	3.8	30	26.54	1.2	22A	2
L63B652DBV	7.2	400/3/50	2	18	4	30	26.99	1.2	22A	2
L63B752DBV	7.9	400/3/50	2.9	24	5.6	30	26.99	1.2	22A	2
L63A113DBE	11.4	400/3/50	3.3	30	8	30	34.25	1.5	22A	2
L63A183DBE	17.5	400/3/50	5	39	9	30	35.15	1.5	22A	2

RLA - nominalny prąd pracy / working current / рабочий ток [A]

LRA - prąd zablokowanego wirnika / locked rotor current / ток заблокированного ротора [A]

MCC - maksymalny prąd pracy / maximum operating current / максимальный рабочий ток [A]



# SPRĘŻARKI HERMETYCZNE TŁOKOWE BRISTOL

## / RECIPROCATING HERMETIC COMPRESSORS BRISTOL

### / ГЕРМЕТИЧЕСКИЕ ПОРШНЕВЫЕ КОМПРЕССОРЫ BRISTOL

#### DANE TECHNICZNE / TECHNICAL DATA / ТЕХНИЧЕСКИЕ ХАРАКТЕРИСТИКИ

Sprężarka/ Compressor/ Компрессор	Króciec ssawny/ Suction/ Патрубок на всасывании	Króciec tłoczny/ Discharge/ Патрубок на нагнетании	Wymiary/ Dimension/ Габариты			Mocowanie / Fixed / Монтаж	Nr rysunku / Drawing / Чертеж
			A	B	C		
	in	in	[mm]	[mm]	[mm]	[mm]	Nr/ No/ №
seria H29B / H79B - 230/1/50Hz							
H29B17UABHA / H79B17UABHA	5/8"	3/8"	285.0	336.3	343.4	191x191	B
H29B18UABHA / H79B18UABHA	5/8"	3/8"	285.0	336.3	343.4	191x191	B
/ H79B20UABHA	5/8"	3/8"	297.7	349.0	356.1	191x191	B
H29B22UABHA / H79B22UABHA	5/8"	3/8"	297.7	349.0	356.1	191x191	B
H29B24UABHA / H79B24UABHA	3/4"	1/2"	297.7	349.0	356.1	191x191	B
/ H79B26UABHA	3/4"	1/2"	297.8	349.0	356.1	191x191	B
H29B28UABHA / H79B28UABHA	3/4"	1/2"	297.9	349.0	356.1	191x191	B
H29B30UABHA / H79B30UABHA	3/4"	1/2"	310.3	361.7	368.8	191x191	B
H29B32UABHA / H79B32UABHA	3/4"	1/2"	310.4	361.7	368.8	191x191	B
seria H23A / H73A - 400/3/50Hz							
H23A323DBE / H73A323DBE	3/4"	1/2"	317.2	371.3	378.4	191x191	A
H23A353DBE / H73A353DBE	3/4"	1/2"	317.2	371.3	378.4	191x191	A
H23A383DBE / H73A383DBE	3/4"	1/2"	317.2	371.3	378.4	191x191	A
H23A423DBE / H73A423DBE	3/4"	1/2"	317.2	371.3	378.4	191x191	A
H23A463DBE / H73A463DBE	7/8"	1/2"	355.3	409.4	416.5	191x191	A
H23A543DBE / H73A543DBE	7/8"	1/2"	355.3	409.4	416.5	191x191	A
H23A623DBE / H73A623DBE	7/8"	1/2"	355.3	409.4	416.5	191x191	A
seria H29B(A) / H79B(A) - 400/3/50Hz							
H29B22UDBVA / H79B22UDBVA	5/8"	3/8"	285.0	336.3	343.4	191x191	B
H29B24UDBVA / H79B24UDBVA	3/4"	1/2"	297.7	349.0	356.1	191x191	B
/ H79B26UDBVA	3/4"	1/2"	297.7	349.0	356.1	191x191	B
H29B28UDBVA / H79B28UDBVA	3/4"	1/2"	297.7	349.0	356.1	191x191	B
H29B30UDBVA / H79B30UDBVA	3/4"	1/2"	310.4	361.7	368.8	191x191	B
H29B32UDBVA / H79B32UDBVA	3/4"	1/2"	310.4	361.7	368.8	191x191	B
H29A723DBVA / H79A723DBVA	7/8"	1/2"	386.9	440.9	448.8	191x191	B
seria H2B(5)G / H7B(5)G - 400/3/50Hz							
H2BG094DBE / H7BG094DBE	1 3/4"	1 1/4"	228.4	446.4	454.6	241x241	C
H2BG104DBE / H7BG104DBE	1 3/4"	1 1/4"	228.4	465.5	473.6	241x241	C
H2BG124DBE / H7BG124DBE	1 3/4"	1 1/4"	228.4	465.5	473.6	241x241	C
H25G144DBE / H75G144DBE	1 3/4"	1 1/4"	228.4	522.3	530.4	241x241	D
seria H2NG / H7NG - 400/3/50Hz							
H2NG184DPE / H7NG184DPE	1 3/4"	1 1/4"	299.5	552	568.8	267x267	E
H2NG204DRE / H7NG204DRE	1 3/4"	1 1/4"	299.5	552	568.8	267x267	E
H2NG244DRE / H7NG244DRE	1 3/4"	1 1/4"	299.5	552	568.8	267x267	E
H2NG294DPE / H7NG294DPE	1 3/4"	1 1/4"	299.5	552	568.8	267x267	E
seria L63A(B) - 230/1/50Hz							
L63B562BBK	5/8"	3/8"	310.8	320.7	327.8	191x191	B
L63A113BBK	3/4"	1/2"	360.4	371.5	378.6	203x171	A
seria L63A(B) - 400/3/50Hz							
L63B562DBV	5/8"	3/8"	310.8	320.7	327.8	191x191	B
L63B652DBV	5/8"	3/8"	310.8	320.7	327.8	191x191	B
L63B752DBV	5/8"	3/8"	324.5	336.6	343.7	191x191	B
L63A113DBE	3/4"	1/2"	360.4	371.5	378.6	203x171	A
L63A183DBE	3/4"	1/2"	317.5	368.9	378.6	203x171	A

# SPRĘŻARKI HERMETYCZNE TŁOKOWE BRISTOL

## / RECIPROCATING HERMETIC COMPRESSORS BRISTOL

### / ГЕРМЕТИЧЕСКИЕ ПОРШНЕВЫЕ КОМПРЕССОРЫ BRISTOL

#### DANE DLA CZYNNIKA R22 / PERFORMANCE FOR R22 / ПАРАМЕТРЫ ДЛЯ ХЛАДАГЕНТА R22

Sprężarka/ Compressor/ Компрессор	To	-20		-15		-10		-5		0		5		10	
	Tc	Qo	Pe	Qo	Pe	Qo	Pe	Qo	Pe	Qo	Pe	Qo	Pe	Qo	Pe
seria H29B - 230/1/50Hz															
H29B17UABHA	40	-	-	-	-	2138	947	3018	1039	4006	1107	5110	1149	6334	1161
	45	-	-	-	-	-	-	-	-	3628	1168	4681	1231	5848	1264
	55	-	-	-	-	-	-	-	-	-	-	-	-	4881	1458
H29B18UABHA	40	701	727	1371	849	2168	962	3085	1061	4117	1139	5258	1189	6503	1206
	45	-	-	1124	844	1876	977	2747	1096	3731	1196	4823	1270	6016	1311
	55	-	-	-	-	-	-	-	-	2979	1282	3972	1405	5063	1499
H29B22UABHA	40	1044	904	1778	1037	2718	1174	3853	1303	5173	1412	6667	1490	8324	1525
	45	841	897	1506	1040	2380	1193	3452	1343	4711	1479	6148	1589	7752	1661
	55	-	-	-	-	1714	1195	2629	1388	3739	1579	5033	1756	6499	1907
H29B24UABHA	40	1084	886	1859	1026	2805	1177	3940	1321	5281	1440	6847	1516	8655	1532
	45	700	856	1489	997	2425	1163	3526	1337	4811	1500	6296	1635	8001	1723
	55	-	-	-	-	1446	1079	2544	1297	3779	1533	5168	1769	6730	1988
H29B28UABHA	40	1420	1076	2301	1247	3381	1416	4687	1573	6241	1707	8070	1808	10199	1866
	45	1122	1058	1946	1241	2959	1429	4187	1612	5655	1778	7388	1917	9411	2018
	55	-	-	-	-	2141	1425	3215	1659	4509	1890	6049	2107	7859	2298
H29B30UABHA	40	1591	1183	2589	1367	3771	1537	5139	1687	6693	1812	8436	1905	10367	1960
	45	1231	1161	2173	1366	3301	1561	4613	1739	6113	1895	7801	2023	9678	2117
	55	-	-	-	-	2361	1561	3550	1811	4925	2044	6489	2257	8242	2442
H29B32UABHA	40	1800	1269	2772	1472	3922	1640	5298	1780	6948	1900	8919	2009	11260	2115
	45	1488	1235	2450	1476	3556	1680	4855	1853	6395	2005	8221	2143	10384	2276
	55	-	-	-	-	2733	1690	3918	1943	5275	2170	6853	2379	8699	2579
seria H23A - 400/3/50Hz															
H23A323DBE	40	2166	1268	3074	1460	4185	1643	5529	1812	7140	1963	9048	2091	11286	2191
	45	1921	1279	2806	1510	3858	1726	5109	1921	6590	2092	8334	2232	10372	2339
	55	-	-	-	-	-	-	4288	2090	5582	2330	7068	2528	8777	2679
H23A353DBE	40	2329	1396	3289	1595	4470	1788	5903	1971	7616	2140	9639	2291	12003	2418
	45	2079	1418	3001	1652	4114	1875	5449	2084	7036	2273	8903	2439	11081	2577
	55	-	-	-	-	-	-	4576	2273	5959	2529	7563	2751	9420	2936
H23A383DBE	40	2553	1470	3583	1681	4858	1890	6407	2093	8257	2285	10436	2463	12971	2623
	45	2296	1503	3272	1745	4470	1983	5916	2211	7641	2426	9670	2623	12033	2799
	55	-	-	-	-	-	-	4985	2425	6485	2704	8244	2960	10288	3187
H23A423DBE	40	2877	1628	4010	1856	5424	2088	7142	2319	9192	2547	11598	2768	14385	2978
	45	2612	1677	3668	1932	4988	2190	6598	2447	8523	2700	10788	2946	13419	3180
	55	-	-	-	-	-	-	-	-	7254	3012	9235	3317	11551	3611
H23A463DBE	40	3155	1839	4367	2085	5890	2349	7759	2623	10011	2897	12680	3162	15802	3407
	45	2888	1877	4010	2131	5428	2416	7178	2723	9296	3042	11816	3364	14776	3680
	55	-	-	-	-	4600	2575	6100	2909	7938	3280	10151	3679	12773	4096
H23A543DBE	40	3817	2158	5332	2456	7234	2790	9519	3133	12183	3456	15224	3732	18638	3933
	45	3474	2193	4875	2488	6645	2840	8782	3221	11281	3604	14140	3960	17355	4263
	55	-	-	-	-	5581	2994	7438	3389	9623	3828	12134	4283	14968	4726
H23A623DBE	40	4305	2415	6053	2755	8268	3157	10898	3570	13891	3943	17195	4223	20758	4361
	45	3994	2483	5638	2817	7702	3234	10134	3683	12883	4111	15897	4468	19123	4703
	55	3059	2748	4666	3027	6600	3430	8811	3905	11245	4402	13851	4868	16578	5254

przegrzanie = 11,1 K / superheating = 11,1 K / перегрев = 11,1 K  
 dochłodzenie = 8,3 K / subcooling = 8,3 K / доохладнение = 8,3 K  
 Qo - wydajność chłodnicza / cooling capacity / холодопроизводительность [W]  
 Pe - moc elektryczna / power consumption / электрическая мощность [W]  
 To - temperatura odparowania / evaporating temperature / температура кипения [°C]  
 Tc - temperatura skraplania / condensing temperature / температура конденсации [°C]

# SPRĘŻARKI HERMETYCZNE TŁOKOWE BRISTOL

## / RECIPROCATING HERMETIC COMPRESSORS BRISTOL

### / ГЕРМЕТИЧЕСКИЕ ПОРШНЕВЫЕ КОМПРЕССОРЫ BRISTOL

#### DANE DLA CZYNNIKA R22 / PERFORMANCE FOR R22 / ПАРАМЕТРЫ ДЛЯ ХЛАДАГЕНТА R22

Sprężarka/ Compressor/ Компрессор	To	-20		-15		-10		-5		0		5		10	
	Tc	Qo	Pe	Qo	Pe	Qo	Pe	Qo	Pe	Qo	Pe	Qo	Pe	Qo	Pe
seria H29B(A) - 400/3/50Hz															
H29B22UDBVA	40	1211	923	2012	1095	2916	1244	3963	1368	5191	1466	6638	1536	8342	1577
	45	934	882	1715	1089	2584	1270	3578	1425	4737	1553	6098	1651	7700	1718
	55	-	-	-	-	1959	1275	2850	1487	3871	1669	5061	1819	6459	1935
H29B24UDBVA	40	-	-	2010	1090	3019	1256	4151	1397	5447	1511	6950	1595	8701	1646
	45	-	-	-	-	2601	1260	3703	1433	4954	1583	6395	1708	8069	1805
	55	-	-	-	-	-	-	-	-	3903	1690	5236	1876	6769	2043
H29B28UDBVA	40	1796	1181	2682	1368	3718	1528	4943	1659	6393	1757	8105	1822	10116	1849
	45	1528	1198	2377	1410	3359	1596	4512	1755	5874	1882	7480	1977	9368	2036
	55	1085	1191	1843	1456	2700	1699	3693	1916	4860	2106	6237	2266	7861	2393
H29B30UDBVA	40	1769	1260	2570	1383	3695	1534	5101	1688	6743	1822	8578	1914	10563	1939
	45	-	-	2315	1428	3301	1586	4584	1756	6120	1916	7866	2041	9777	2109
	55	-	-	2124	1526	2815	1700	3835	1904	5142	2115	6691	2309	8439	2464
H29B32UDBVA	40	1789	1198	2676	1397	3841	1587	5278	1762	6978	1913	8935	2034	11142	2116
	45	1709	1150	2447	1395	3472	1628	4779	1840	6360	2025	8207	2175	10315	2283
	55	-	-	-	-	3006	1607	3975	1908	5238	2173	6788	2395	8619	2565
H29A723DBVA	40	5981	3210	8003	3562	10400	3839	13212	4071	16476	4287	20231	4517	24515	4789
	45	5443	3181	7317	3636	9558	4005	12204	4316	15294	4598	18866	4880	22958	5193
	55	-	-	6059	3608	8011	4160	10351	4629	13117	5044	16348	5434	20081	5828
seria H2B(5)G - 400/3/50Hz															
H2BG094DBE	40	-	-	-	-	11588	4624	15241	5056	19714	5440	25253	5792	32107	6127
	45	-	-	-	-	-	-	-	-	17856	5730	22899	6140	29137	6521
	55	-	-	-	-	-	-	-	-	-	-	-	-	-	-
H2BG104DBE	40	-	-	-	-	13628	5380	17879	5883	22980	6335	29101	6744	36409	7118
	45	-	-	-	-	-	-	-	-	20991	6694	26628	7172	33349	7603
	55	-	-	-	-	-	-	-	-	-	-	-	-	-	-
H2BG124DBE	40	-	-	-	-	16256	6518	21030	7131	26534	7676	32794	8140	39836	8511
	45	-	-	-	-	-	-	19260	7426	24439	8072	30333	8642	36968	9124
	55	-	-	-	-	-	-	-	-	-	-	-	-	-	-
H25G144DBE	40	-	-	-	-	20269	7474	25917	8259	32345	8967	39553	9599	47539	10154
	45	-	-	-	-	18188	7633	23566	8524	29713	9353	36628	10120	44309	10825
	55	-	-	-	-	-	-	-	-	-	-	-	-	37848	12169
seria H2B(5)G - 400/3/50Hz															
H2NG184DPE	40	-	-	-	-	-	-	31406	10276	40799	11155	51896	11933	64810	12597
	45	-	-	-	-	-	-	28006	10635	36722	11678	47158	12633	59425	13485
	55	-	-	-	-	-	-	-	-	-	-	-	-	-	-
H2NG204DRE	40	-	-	-	-	-	-	37204	12091	47742	13070	60111	13901	74453	14550
	45	-	-	-	-	-	-	-	-	43388	13696	55136	14747	68881	15651
	55	-	-	-	-	-	-	-	-	-	-	-	-	-	-
H2NG244DRE	40	-	-	-	-	-	-	42986	14731	54565	15924	67785	16943	82667	17731
	45	-	-	-	-	-	-	-	-	50124	16688	62663	17910	76846	18924
	55	-	-	-	-	-	-	-	-	-	-	-	-	-	-
H2NG294DPE	40	-	-	-	-	-	-	52633	18370	65971	19828	81134	21103	98170	22143
	45	-	-	-	-	-	-	48199	19119	60714	20811	74971	22347	91019	23676
	55	-	-	-	-	-	-	-	-	-	-	-	-	-	-

przegrzanie = 11,1 K / superheating = 11,1 K / перегрев = 11,1 K

dochłodzenie = 8,3 K / subcooling = 8,3 K / доохлаждение = 8,3 K

Qo - wydajność chłodnicza / cooling capacity / холодопроизводительность [W]

Pe - moc elektryczna / power consumption / электрическая мощность [W]

To - temperatura odparowania / evaporating temperature / температура кипения [°C]

Tc - temperatura skraplania / condensing temperature / температура конденсации [°C]

# SPRĘŻARKI HERMETYCZNE TŁOKOWE BRISTOL

## / RECIPROCATING HERMETIC COMPRESSORS BRISTOL

### / ГЕРМЕТИЧЕСКИЕ ПОРШНЕВЫЕ КОМПРЕССОРЫ BRISTOL

#### DANE DLA CZYNNIKA R407C / PERFORMANCE FOR R407C / ПАРАМЕТРЫ ДЛЯ ХЛАДАГЕНТА R407C

Sprężarka/ Compressor/ Компрессор	To	-20		-15		-10		-5		0		5		10	
	Tc	Qo	Pe	Qo	Pe	Qo	Pe	Qo	Pe	Qo	Pe	Qo	Pe	Qo	Pe
seria H79B - 230/1/50Hz															
H79B17UABHA	40	497	666	994	744	1657	842	2476	945	3446	1039	4558	1109	5804	1141
	45	292	638	739	725	1349	835	2114	954	3027	1068	4079	1162	5264	1222
	55	-	-	-	-	788	781	1436	933	2227	1087	3154	1230	4208	1347
H79B18UABHA	40	495	612	1003	812	1728	937	2638	1014	3700	1070	4883	1130	6153	1222
	45	290	491	751	734	1425	900	2277	1016	3277	1107	4391	1201	5587	1325
	55	-	-	-	-	828	771	1569	961	2445	1123	3425	1282	4475	1465
H79B20UABHA	40	697	669	1381	833	2209	987	3187	1124	4319	1237	5612	1319	7069	1364
	45	63	570	843	774	1723	965	2706	1136	3798	1280	5005	1390	6330	1459
	55	-	-	-	-	-	-	1790	1109	2886	1329	4006	1508	5153	1641
H79B22UABHA	40	939	885	1633	1073	2478	1189	3483	1262	4657	1320	6006	1393	7540	1511
	45	292	648	1099	937	2006	1136	3022	1273	4155	1378	5414	1479	6805	1606
	55	-	-	-	-	-	-	2061	1204	3229	1439	4419	1634	5639	1818
H79B24UABHA	40	1295	899	1782	996	2550	1123	3571	1259	4819	1380	6265	1465	7883	1492
	45	1170	882	1564	991	2229	1135	3138	1290	4263	1435	5578	1548	7056	1607
	55	-	-	-	-	-	-	2263	1239	3304	1475	4516	1686	5872	1851
H79B26UABHA	40	1264	804	2026	1056	2923	1253	4010	1406	5341	1525	6968	1620	8946	1703
	45	957	689	1683	980	2528	1219	3545	1416	4788	1581	6310	1726	8166	1860
	55	-	-	-	-	-	-	2609	1403	3666	1632	4968	1845	6568	2053
H79B28UABHA	40	1252	1037	2025	1199	2980	1361	4134	1512	5504	1641	7108	1737	8963	1789
	45	1002	1021	1714	1194	2602	1373	3685	1548	4980	1708	6503	1841	8271	1936
	55	-	-	-	-	-	-	2828	1592	3966	1814	5323	2022	6916	2206
H79B30UABHA	40	1759	1070	2624	1325	3545	1492	4625	1606	5963	1701	7662	1815	9823	1981
	45	957	737	2054	1182	3091	1488	4168	1689	5387	1821	6850	1920	8658	2022
	55	-	-	-	-	-	-	2796	1507	4219	1878	5653	2115	7197	2252
H79B32UABHA	40	1600	1082	2805	1414	3846	1602	4927	1703	6254	1777	8030	1881	10460	2075
	45	308	673	1965	1222	3279	1572	4456	1781	5701	1908	7218	2010	9210	2147
	55	-	-	-	-	-	-	2811	1593	4417	1972	5940	2217	7583	2388
seria H73A - 400/3/50Hz															
H73A323DBE	40	1711	1038	2511	1232	3502	1424	4733	1610	6249	1786	8099	1946	10331	2086
	45	1452	1031	2230	1259	3160	1479	4291	1689	5671	1882	7345	2055	9363	2202
	55	-	-	1588	1211	2438	1511	3413	1789	4559	2041	5923	2261	7554	2445
H73A353DBE	40	1839	1143	2685	1345	3741	1550	5053	1752	6667	1948	8629	2133	10986	2302
	45	1572	1144	2382	1376	3368	1607	4577	1831	6055	2046	7848	2245	10003	2426
	55	-	-	1749	1358	2616	1658	3639	1945	4864	2214	6339	2460	8108	2680
H73A383DBE	40	2014	1202	2923	1417	4065	1637	5485	1860	7229	2080	9343	2294	11872	2496
	45	1737	1212	2595	1453	3657	1698	4969	1943	6576	2184	8525	2415	10861	2634
	55	1218	1165	1969	1469	2868	1774	3961	2074	5292	2367	6909	2647	8855	2909
H73A423DBE	40	2268	1331	3270	1564	4537	1809	6115	2062	8049	2319	10384	2578	13164	2833
	45	1977	1353	2906	1608	4079	1875	5540	2150	7336	2431	9511	2713	12111	2992
	55	-	-	2289	1673	3237	1985	4432	2307	5917	2635	7739	2966	9942	3296
H73A463DBE	40	2485	1503	3559	1754	4927	2034	6644	2333	8767	2639	11354	2944	14461	3236
	45	2186	1516	3176	1769	4437	2064	6027	2391	8002	2740	10419	3099	13335	3460
	55	1774	1655	2549	1865	3553	2144	4842	2482	6474	2867	8506	3290	10994	3740
H73A543DBE	40	3009	1762	4348	2066	6053	2417	8150	2787	10666	3149	13629	3475	17064	3737
	45	2630	1771	3863	2064	5436	2426	7376	2829	9710	3246	12465	3648	15668	4009
	55	-	-	3026	2179	4309	2492	5910	2890	7854	3345	10169	3830	12882	4315
H73A623DBE	40	3396	1972	4944	2319	6924	2737	9330	3178	12154	3592	15389	3932	19028	4148
	45	3022	2005	4478	2339	6312	2766	8516	3237	11084	3703	14007	4115	17278	4425
	55	2061	2209	3450	2465	5107	2856	7024	3333	9194	3848	11608	4352	14261	4795

przegrzanie = 11,1 K / superheating = 11,1 K / перегрев = 11,1 K  
 dochłodzenie = 8,3 K / subcooling = 8,3 K / доохладнение = 8,3 K  
 Qo - wydajność chłodnicza / cooling capacity / холодопроизводительность [W]  
 Pe - moc elektryczna / power consumption / электрическая мощность [W]  
 To - temperatura odparowania / evaporating temperature / температура кипения [°C]  
 Tc - temperatura skraplania / condensing temperature / температура конденсации [°C]

# SPRĘŻARKI HERMETYCZNE TŁOKOWE BRISTOL

## / RECIPROCATING HERMETIC COMPRESSORS BRISTOL

### / ГЕРМЕТИЧЕСКИЕ ПОРШНЕВЫЕ КОМПРЕССОРЫ BRISTOL

#### DANE DLA CZYNNIKA R407C / PERFORMANCE FOR R407C / ПАРАМЕТРЫ ДЛЯ ХЛАДАГЕНТА R407C

Sprężarka / Compressor / Компрессор	To	-20		-15		-10		-5		0		5		10	
	Tc	Qo	Pe	Qo	Pe	Qo	Pe	Qo	Pe	Qo	Pe	Qo	Pe	Qo	Pe
seria H79B(A) - 400/3/50Hz															
H79B22UDBVA	40	1316	834	2017	1036	2760	1186	3614	1296	4650	1378	5940	1443	7553	1502
	45	595	664	1519	952	2384	1171	3259	1332	4216	1447	5325	1529	6657	1588
	55	-	-	-	-	763	910	2074	1251	3266	1512	4407	1704	5569	1840
H79B24UDBVA	40	995	746	1581	909	2433	1088	3524	1263	4830	1414	6326	1520	7984	1561
	45	795	703	1279	866	2036	1059	3038	1261	4262	1450	5681	1608	7269	1712
	55	508	642	766	782	1310	977	2112	1205	3148	1447	4392	1681	5819	1889
H79B26UDBVA	40	1503	951	2304	1182	3153	1354	4128	1479	5313	1572	6786	1646	8629	1715
	45	679	758	1736	1087	2723	1336	3724	1520	4817	1651	6084	1744	7605	1812
	55	-	-	-	-	871	1038	2370	1428	3731	1725	5035	1945	6363	2100
H79B28UDBVA	40	1580	991	2423	1231	3315	1410	4341	1540	5586	1637	7135	1714	9073	1786
	45	714	789	1825	1131	2864	1391	3915	1583	5065	1720	6397	1817	7997	1887
	55	-	-	-	-	916	1081	2492	1487	3923	1797	5294	2025	6690	2187
H79B30UDBVA	40	1763	1006	2608	1257	3537	1444	4637	1586	5993	1698	7691	1800	9816	1907
	45	1204	875	2138	1209	3086	1463	4132	1654	5364	1801	6865	1920	8723	2029
	55	-	-	-	-	1673	1307	2958	1659	4286	1934	5741	2149	7409	2321
H79B32UDEBEA	40	1858	1291	2706	1440	3781	1606	5092	1779	6646	1949	8453	2103	10520	2232
	45	1520	1300	2202	1434	3143	1601	4353	1789	5839	1988	7611	2188	9676	2376
	55	-	-	-	-	-	-	3124	1773	4346	2006	5918	2268	7850	2548
H79A723DBVA	40	3846	2250	5749	2690	8127	3135	10919	3553	14061	3913	17492	4184	21150	4337
	45	3275	2237	5031	2722	7293	3220	9996	3702	13079	4135	16479	4491	20135	4737
	55	2372	2127	3673	2694	5537	3295	7900	3899	10701	4475	13876	4993	17363	5422
seria H7B(5)G - 400/3/50Hz															
H7BG094DBE	40	-	-	-	-	10263	4190	14061	4761	18968	5229	25352	5604	33583	5898
	45	-	-	-	-	8808	4161	12300	4896	16649	5508	22224	6008	29395	6408
	55	-	-	-	-	-	-	-	-	12535	5512	16935	6222	22427	6792
H7BG104DBE	40	-	-	-	-	12470	5031	16716	5669	22107	6177	29025	6570	37854	6860
	45	-	-	-	-	10999	5067	14900	5890	19652	6563	25638	7099	33241	7512
	55	-	-	-	-	-	-	-	-	15379	6715	20093	7495	25838	8110
H7BG124DBE	40	-	-	-	-	15150	6083	19781	6791	25814	7388	33798	7921	44284	8434
	45	-	-	-	-	13486	6174	17698	7089	22962	7863	29829	8541	38848	9171
	55	-	-	-	-	9750	5795	13785	7059	18173	8121	23466	9029	30211	9827
H75G144DBE	40	-	-	-	-	18393	7121	23188	7882	29843	8583	39488	9335	53256	10246
	45	-	-	-	-	16852	7265	21119	8215	26661	9054	34611	9894	46100	10842
	55	-	-	-	-	-	-	17503	8305	22023	9375	27783	10345	35915	11323
seria H7NG - 400/3/50Hz															
H7NG184DPE	40	-	-	-	-	-	-	29770	9652	39598	10643	52102	11311	67934	11601
	45	-	-	-	-	-	-	25704	9832	34668	11148	46008	12159	60375	12813
	55	-	-	-	-	-	-	-	-	25319	11064	34837	12686	46779	13990
H7NG204DRE	40	-	-	-	-	-	-	33909	11381	45100	12396	59560	13207	78151	13881
	45	-	-	-	-	-	-	29619	11743	39792	13109	52820	14232	69564	15178
	55	-	-	-	-	-	-	-	-	29548	13249	40116	14899	53573	16294
H7NG244DRE	40	-	-	-	-	-	-	40274	13690	52056	14750	67695	15852	88339	17180
	45	-	-	-	-	-	-	36254	14351	46631	15704	60206	17012	78125	18459
	55	-	-	-	-	-	-	28507	14476	37379	16339	48130	17980	61906	19586
H7NG294DPE	40	-	-	-	-	-	-	46232	16419	59132	18107	75669	19818	96743	21617
	45	-	-	-	-	-	-	42018	16943	53417	18818	67826	20655	86146	22518
	55	-	-	-	-	-	-	34102	17428	43903	19889	55462	22189	69677	24393

przegrzanie = 11,1 K / superheating = 11,1 K / перегрев = 11,1 K  
 dochłodzenie = 8,3 K / subcooling = 8,3 K / доохлаждение = 8,3 K  
 Qo - wydajność chłodnicza / cooling capacity / холодопроизводительность [W]  
 Pe - moc elektryczna / power consumption / электрическая мощность [W]  
 To - temperatura odparowania / evaporating temperature / температура кипения [°C]  
 Tc - temperatura skraplania / condensing temperature / температура конденсации [°C]

# SPRĘŻARKI HERMETYCZNE TŁOKOWE BRISTOL

# / RECIPROCATING HERMETIC COMPRESSORS BRISTOL

# / ГЕРМЕТИЧЕСКИЕ ПОРШНЕВЫЕ КОМПРЕССОРЫ BRISTOL

## DANE DLA CZYNNIKA R404A / PERFORMANCE FOR R404A / ПАРАМЕТРЫ ДЛЯ ХЛАДАГЕНТА R404A

Sprężarka / Compressor / Компрессор	To	-20		-15		-10		-5		0		5		10	
	Tc	Qo	Pe	Qo	Pe	Qo	Pe	Qo	Pe	Qo	Pe	Qo	Pe	Qo	Pe
seria H79B - 230/1/50Hz															
H79B17UABHA	40	641	819	1193	900	1906	1002	2773	1115	3791	1205	4923	1275	6152	1301
	45	377	785	887	877	1551	994	2368	1126	3330	1239	4405	1336	5580	1393
	55	-	-	-	-	906	929	1608	1101	2450	1261	3406	1415	4460	1536
H79B18UABHA	40	639	753	1204	983	1987	1115	2955	1197	4070	1241	5274	1300	6522	1393
	45	374	604	901	888	1639	1071	2550	1199	3605	1284	4742	1381	5922	1511
	55	-	-	-	-	952	917	1757	1134	2690	1303	3699	1474	4744	1670
H79B20UABHA	40	899	823	1657	1008	2540	1175	3569	1326	4751	1435	6061	1517	7493	1555
	45	81	701	1012	937	1981	1148	3031	1340	4178	1485	5405	1599	6710	1663
	55	-	-	-	-	-	-	2005	1309	3175	1542	4326	1734	5462	1871
H79B22UABHA	40	1211	1089	1960	1298	2850	1415	3901	1489	5123	1531	6486	1602	7992	1723
	45	377	797	1319	1134	2307	1352	3385	1502	4571	1598	5847	1701	7213	1831
	55	-	-	-	-	-	-	2308	1421	3552	1669	4773	1879	5977	2073
H79B24UABHA	40	1671	1106	2138	1205	2933	1336	4000	1486	5301	1601	6766	1685	8356	1701
	45	1509	1085	1877	1199	2563	1351	3515	1522	4689	1665	6024	1780	7479	1832
	55	-	-	-	-	-	-	2535	1462	3634	1711	4877	1939	6224	2110
H79B26UABHA	40	1631	989	2431	1278	3361	1491	4491	1659	5875	1769	7525	1863	9483	1941
	45	1235	847	2020	1186	2907	1451	3970	1671	5267	1834	6815	1985	8656	2120
	55	-	-	-	-	-	-	2922	1656	4033	1893	5365	2122	6962	2340
H79B28UABHA	40	1615	1276	2430	1451	3427	1620	4630	1784	6054	1904	7677	1998	9501	2039
	45	1293	1256	2057	1445	2992	1634	4127	1827	5478	1981	7023	2117	8767	2207
	55	-	-	-	-	-	-	3167	1879	4363	2104	5749	2325	7331	2515
H79B30UABHA	40	2269	1316	3149	1603	4077	1775	5180	1895	6559	1973	8275	2087	10412	2258
	45	1235	907	2465	1430	3555	1771	4668	1993	5926	2112	7398	2208	9177	2305
	55	-	-	-	-	-	-	3132	1778	4641	2178	6105	2432	7629	2567
H79B32UABHA	40	2064	1331	3366	1711	4423	1906	5518	2010	6879	2061	8672	2163	11088	2366
	45	397	828	2358	1479	3771	1871	4991	2102	6271	2213	7795	2312	9763	2448
	55	-	-	-	-	-	-	3148	1880	4859	2288	6415	2550	8038	2722
seria H73A - 400/3/50Hz															
H73A323DBE	40	2207	1277	3013	1491	4027	1695	5301	1900	6874	2072	8747	2238	10951	2378
	45	1873	1268	2676	1523	3634	1760	4806	1993	6238	2183	7933	2363	9925	2510
	55	-	-	1906	1465	2804	1798	3823	2111	5015	2368	6397	2600	8007	2787
H73A353DBE	40	2372	1406	3222	1627	4302	1845	5659	2067	7334	2260	9319	2453	11645	2624
	45	2028	1407	2858	1665	3873	1912	5126	2161	6661	2373	8476	2582	10603	2766
	55	-	-	2099	1643	3008	1973	4076	2295	5350	2568	6846	2829	8594	3055
H73A383DBE	40	2598	1478	3508	1715	4675	1948	6143	2195	7952	2413	10090	2638	12584	2845
	45	2241	1491	3114	1758	4206	2021	5565	2293	7234	2533	9207	2777	11513	3003
	55	1571	1433	2363	1777	3298	2111	4436	2447	5821	2746	7462	3044	9386	3316
H73A423DBE	40	2926	1637	3924	1892	5218	2153	6849	2433	8854	2690	11215	2965	13954	3230
	45	2550	1664	3487	1946	4691	2231	6205	2537	8070	2820	10272	3120	12838	3411
	55	-	-	2747	2024	3723	2362	4964	2722	6509	3057	8358	3411	10539	3757
H73A463DBE	40	3206	1849	4271	2122	5666	2420	7441	2753	9644	3061	12262	3386	15329	3689
	45	2820	1865	3811	2140	5103	2456	6750	2821	8802	3178	11253	3564	14135	3944
	55	2288	2036	3059	2257	4086	2551	5423	2929	7121	3326	9186	3784	11654	4264
H73A543DBE	40	3882	2167	5218	2500	6961	2876	9128	3289	11733	3653	14719	3996	18088	4260
	45	3393	2178	4636	2497	6251	2887	8261	3338	10681	3765	13462	4195	16608	4570
	55	-	-	3631	2637	4955	2965	6619	3410	8639	3880	10983	4405	13655	4919
H73A623DBE	40	4381	2426	5933	2806	7963	3257	10450	3750	13369	4167	16620	4522	20170	4729
	45	3898	2466	5374	2830	7259	3292	9538	3820	12192	4295	15128	4732	18315	5045
	55	2659	2717	4140	2983	5873	3399	7867	3933	10113	4464	12537	5005	15117	5466

przegrzanie = 11,1 K / superheating = 11,1 K / перегрев = 11,1 K  
 dochłodzenie = 8,3 K / subcooling = 8,3 K / доохлаждение = 8,3 K  
 Qo - wydajność chłodnicza / cooling capacity / холодопроизводительность [W]  
 Pe - moc elektryczna / power consumption / электрическая мощность [W]  
 To - temperatura odparowania / evaporating temperature / температура кипения [°C]  
 Tc - temperatura skraplania / condensing temperature / температура конденсации [°C]

# SPRĘŻARKI HERMETYCZNE TŁOKOWE BRISTOL

## / RECIPROCATING HERMETIC COMPRESSORS BRISTOL

### / ГЕРМЕТИЧЕСКИЕ ПОРШНЕВЫЕ КОМПРЕССОРЫ BRISTOL

#### DANE DLA CZYNNIKA R404A / PERFORMANCE FOR R404A / ПАРАМЕТРЫ ДЛЯ ХЛАДАГЕНТА R404A

Sprężarka / Compressor / Компрессор	To	-20		-15		-10		-5		0		5		10	
	Tc	Qo	Pe	Qo	Pe	Qo	Pe	Qo	Pe	Qo	Pe	Qo	Pe	Qo	Pe
seria H79B(A) - 400/3/50Hz															
H79B22UDBVA	40	1698	1026	2420	1254	3174	1411	4048	1529	5115	1598	6415	1659	8006	1712
	45	768	817	1823	1152	2742	1393	3650	1572	4638	1679	5751	1758	7056	1810
	55	-	-	-	-	877	1083	2323	1476	3593	1754	4760	1960	5903	2098
H79B24UDBVA	40	1284	918	1897	1100	2798	1295	3947	1490	5313	1640	6832	1748	8463	1780
	45	1026	865	1535	1048	2341	1260	3403	1488	4688	1682	6135	1849	7705	1952
	55	655	790	919	946	1507	1163	2365	1422	3463	1679	4743	1933	6168	2153
H79B26UDBVA	40	1939	1170	2765	1430	3626	1611	4623	1745	5844	1824	7329	1893	9147	1955
	45	876	932	2083	1315	3131	1590	4171	1794	5299	1915	6571	2006	8061	2066
	55	-	-	-	-	1002	1235	2654	1685	4104	2001	5438	2237	6745	2394
H79B28UDBVA	40	2038	1219	2908	1490	3812	1678	4862	1817	6145	1899	7706	1971	9617	2036
	45	921	970	2190	1369	3294	1655	4385	1868	5572	1995	6909	2090	8477	2151
	55	-	-	-	-	1053	1286	2791	1755	4315	2085	5718	2329	7091	2493
H79B30UDBVA	40	2274	1237	3130	1521	4068	1718	5193	1871	6592	1970	8306	2070	10405	2174
	45	1553	1076	2566	1463	3549	1741	4628	1952	5900	2089	7414	2208	9246	2313
	55	-	-	-	-	1924	1555	3313	1958	4715	2243	6200	2471	7854	2646
H79B32UDBVA	40	2397	1588	3247	1742	4348	1911	5703	2099	7311	2261	9129	2418	11151	2544
	45	1961	1599	2642	1735	3614	1905	4875	2111	6423	2306	8220	2516	10257	2709
	55	-	-	-	-	-	-	3499	2092	4781	2327	6391	2608	8321	2905
H79A723DBVA	40	4961	2768	6899	3255	9346	3731	12229	4193	15467	4539	18891	4812	22419	4944
	45	4225	2752	6037	3294	8387	3832	11196	4368	14387	4797	17797	5165	21343	5400
	55	3060	2616	4408	3260	6368	3921	8848	4601	11771	5191	14986	5742	18405	6181
seria H7B(5)G - 400/3/50Hz															
H7BG094DBE	40	-	-	-	-	11802	4986	15748	5618	20865	6066	27380	6445	35598	6724
	45	-	-	-	-	10129	4952	13776	5777	18314	6389	24002	6909	31159	7305
	55	-	-	-	-	-	-	-	-	13789	6394	18290	7155	23773	7743
H7BG104DBE	40	-	-	-	-	14341	5987	18722	6689	24318	7165	31347	7556	40125	7820
	45	-	-	-	-	12649	6030	16688	6950	21617	7613	27689	8164	35235	8564
	55	-	-	-	-	-	-	-	-	16917	7789	21700	8619	27388	9245
H7BG124DBE	40	-	-	-	-	17423	7239	22155	8013	28395	8570	36502	9109	46941	9615
	45	-	-	-	-	15509	7347	19822	8365	25258	9121	32215	9822	41179	10455
	55	-	-	-	-	11213	6896	15439	8330	19990	9420	25343	10383	32024	11203
H75G144DBE	40	-	-	-	-	21152	8474	25971	9301	32827	9956	42647	10735	56451	11680
	45	-	-	-	-	19380	8645	23653	9694	29327	10503	37380	11378	48866	12360
	55	-	-	-	-	-	-	19603	9800	24225	10875	30006	11897	38070	12908
seria H7NG - 400/3/50Hz															
H7NG184DPE	40	-	-	-	-	-	-	33342	11389	43558	12346	56270	13008	72010	13225
	45	-	-	-	-	-	-	28788	11602	38135	12932	49689	13983	63998	14607
	55	-	-	-	-	-	-	-	-	27851	12834	37624	14589	49586	15949
H7NG204DRE	40	-	-	-	-	-	-	37978	13430	49610	14379	64325	15188	82840	15824
	45	-	-	-	-	-	-	33173	13857	43771	15206	57046	16367	73738	17303
	55	-	-	-	-	-	-	-	-	32503	15369	43325	17134	56787	18575
H7NG244DRE	40	-	-	-	-	-	-	45107	16154	57262	17110	73111	18230	93639	19585
	45	-	-	-	-	-	-	40604	16934	51294	18217	65022	19564	82813	21043
	55	-	-	-	-	-	-	31928	17082	41117	18953	51980	20677	65620	22328
H7NG294DPE	40	-	-	-	-	-	-	51780	19374	65045	21004	81723	22791	102548	24643
	45	-	-	-	-	-	-	47060	19993	58759	21829	73252	23753	91315	25671
	55	-	-	-	-	-	-	38194	20565	48293	23071	59899	25517	73858	27808

przegrzanie = 11,1 K / superheating = 11,1 K / перегрев = 11,1 K  
 dochłodzenie = 8,3 K / subcooling = 8,3 K / доохладнение = 8,3 K  
 Qo - wydajność chłodnicza / cooling capacity / холодопроизводительность [W]  
 Pe - moc elektryczna / power consumption / электрическая мощность [W]  
 To - temperatura odparowania / evaporating temperature / температура кипения [°C]  
 Tc - temperatura skraplania / condensing temperature / температура конденсации [°C]

## SPRĘŻARKI HERMETYCZNE TŁOKOWE BRISTOL

## / RECIPROCATING HERMETIC COMPRESSORS BRISTOL

## / ГЕРМЕТИЧЕСКИЕ ПОРШНЕВЫЕ КОМПРЕССОРЫ BRISTOL

### DANE DLA CZYNNIKA R404A LOW / PERFORMANCE FOR R404A LOW/ ПАРАМЕТРЫ ДЛЯ ХЛАДАГЕНТА R404A LOW

Sprężarka / Compressor / Компрессор	To	-40		-35		-30		-25		-20		-15		-10	
	Tc	Qo	Pe	Qo	Pe	Qo	Pe	Qo	Pe	Qo	Pe	Qo	Pe	Qo	Pe
seria L63A(B) - 230/1/50Hz															
L63B562BBK	40	-	-	143	517	512	716	909	903	1354	1077	1867	1240	2467	1392
	45	-	-	-	-	338	663	731	886	1151	1089	1619	1271	2155	1434
	55	-	-	-	-	-	-	358	750	741	1034	1132	1280	1549	1491
L63A113BBK	40	943	1006	981	1214	1464	1477	2240	1766	3158	2055	4066	2316	4812	2521
	45	-	-	823	1111	1201	1430	1894	1773	2749	2113	3615	2421	4341	2672
	55	-	-	-	-	527	1025	1079	1541	1835	2049	2644	2519	3355	2925
seria L63A(B) - 400/3/50Hz															
L63B562DBV	40	165	471	396	608	691	755	1057	910	1503	1068	2036	1224	2664	1376
	45	69	428	281	570	549	725	880	890	1283	1060	1766	1232	2335	1402
	55	-	-	-	-	263	654	529	835	851	1027	1237	1225	1694	1425
L63B652DBV	40	228	452	442	723	832	956	1359	1163	1981	1355	2657	1542	3346	1736
	45	-	-	276	640	622	908	1102	1144	1676	1359	2301	1564	2937	1770
	55	-	-	-	-	-	-	598	1038	1077	1319	1602	1578	2135	1827
L63B752DBV	40	353	697	659	852	1048	1033	1536	1225	2140	1414	2875	1584	3758	1720
	45	241	651	511	807	859	995	1300	1198	1851	1402	2527	1592	3343	1753
	55	-	-	-	-	509	918	852	1135	1292	1361	1845	1582	2527	1782
L63A113DBE	40	595	788	1002	1020	1565	1283	2278	1562	3134	1838	4128	2094	5252	2312
	45	442	730	774	963	1260	1233	1893	1523	2666	1816	3573	2093	4608	2338
	55	-	-	-	-	774	1121	1222	1421	1806	1735	2518	2043	3351	2329
L63A183DBE	40	1067	1340	1793	1730	2713	2121	3830	2509	5145	2893	6659	3268	8375	3633
	45	729	1212	1395	1624	2241	2044	3270	2469	4482	2896	5881	3322	7467	3745
	55	-	-	-	-	1366	1810	2214	2313	3218	2833	4379	3367	5700	3912

przegrzanie = 27,8 K / superheating = 27,8 K / перегрев = 27,8 K

dochłodzenie = 0 K / subcooling = 0 K / доохлаждение = 0 K

Qo - wydajność chłodnicza / cooling capacity / холодопроизводительность [W]

Pe - moc elektryczna / power consumption / электрическая мощность [W]

To - temperatura odparowania / evaporating temperature / температура кипения [°C]

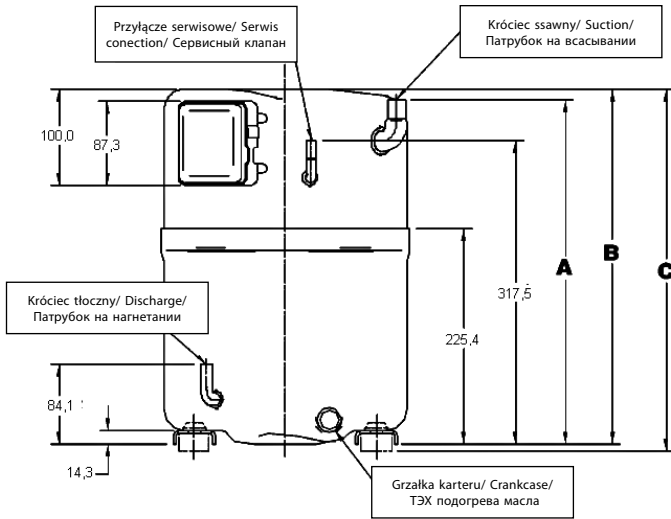
Tc - temperatura skraplania / condensing temperature / температура конденсации [°C]



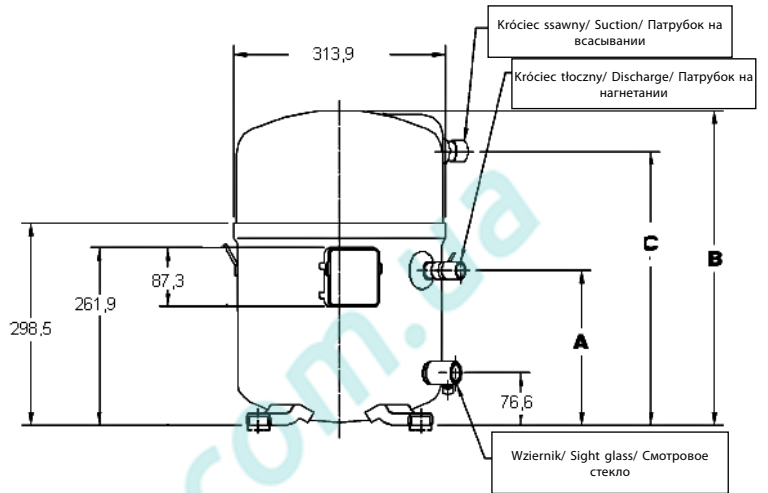
**SPRĘŻARKI HERMETYCZNE TŁOKOWE BRISTOL**  
**/ RECIPROCATING HERMETIC COMPRESSORS BRISTOL**  
**/ ГЕРМЕТИЧЕСКИЕ ПОРШНЕВЫЕ КОМПРЕССОРЫ BRISTOL**

**RYSUNKI / DRAWINGS / РИСУНКИ**

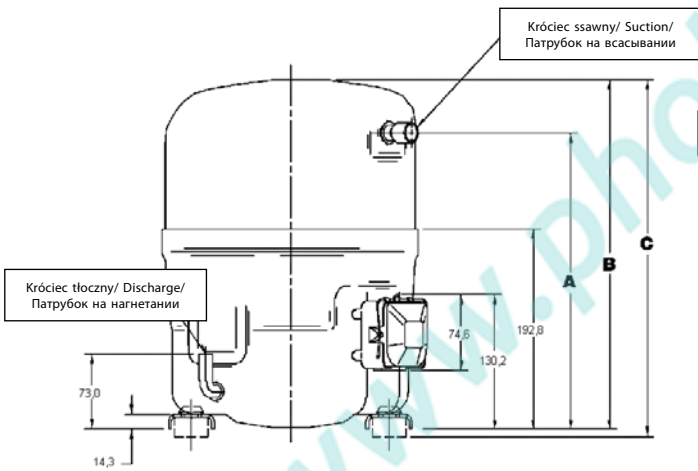
**Rys. A - seria A / Fig. A - series A / Рис. А - серия А**



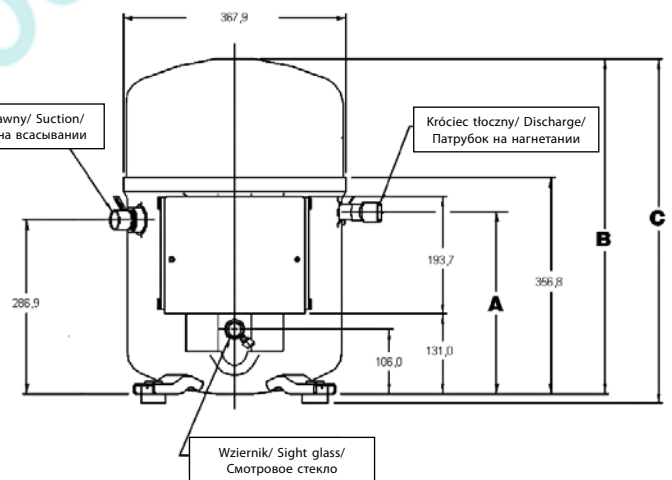
**Rys. D - seria 5G / Fig. D - series 5G / Рис. D - серия 5G**



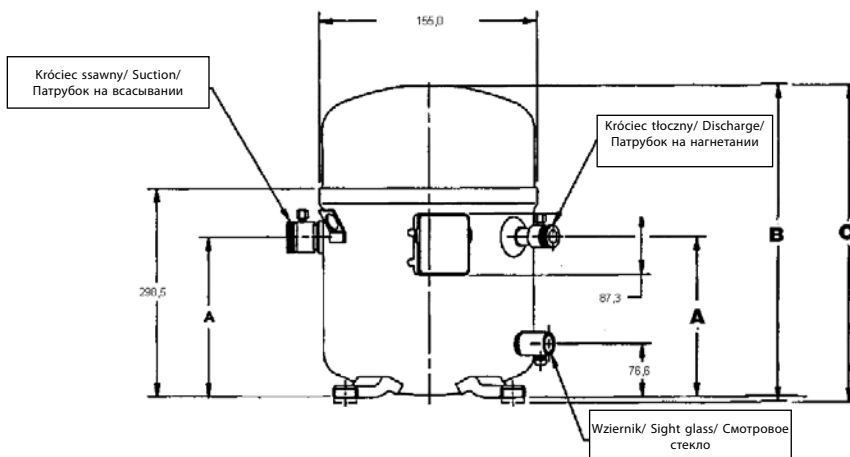
**Rys. B - seria B / Fig. B - series B / Рис. В - серия В**



**Rys. E - seria NG / Fig. E - series NG / Рис. Е - серия NG**



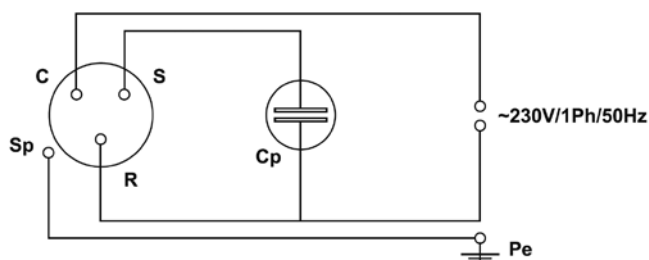
**Rys. C - seria BG / Fig. C - series BG / Рис. С - серия BG**



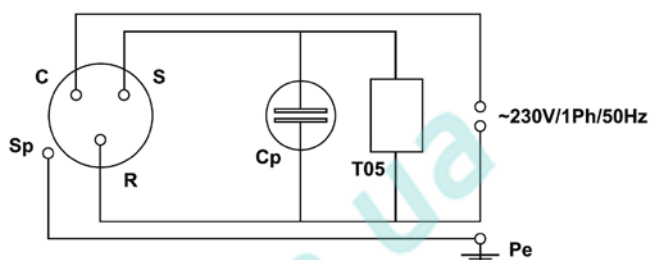
# SPRĘŻARKI HERMETYCZNE TŁOKOWE BRISTOL / RECIPROCATING HERMETIC COMPRESSORS BRISTOL / ГЕРМЕТИЧЕСКИЕ ПОРШНЕВЫЕ КОМПРЕССОРЫ BRISTOL

SCHEMATY POŁĄCZEŃ ELEKTRYCZNYCH / ELECTRICAL DIAGRAMS / СХЕМЫ ЭЛЕКТРИЧЕСКИХ ПОДКЛЮЧЕНИЙ

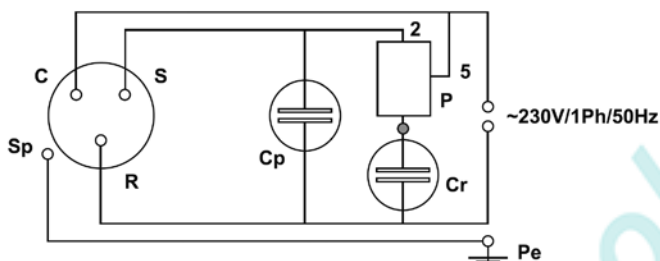
SERIA 230V/50Hz/1F  
/ SERIES 230V/50Hz/1Ph  
/ СЕРИЯ 230В/50Гц/1Фз



Podłączenie sprężarki 1 - fazowe - wersja z kondensatorem pracy (Cp) (do pracy w urządzeniach z kapilarą)  
/ Compressor connection 1Ph - version with run capacitor (Cp) (to work with capillary)  
/ Подключение компрессора 1 Фз - версия с конденсатором работы (Cp) (для работы оборудования с капилляром)

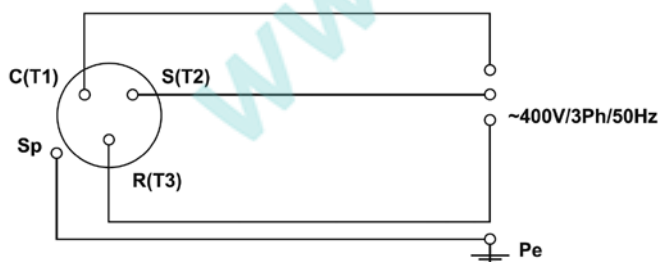


Podłączenie sprężarki 1 - fazowe - wersja z kondensatorem pracy (Cp) i aparatem rozruchowym T05  
/ Compressor connection 1Ph - version with run capacitor (Cp) and start relay T05  
/ Подключение компрессора 1 Фз - версия с конденсатором работы (Cp) и пусковым аппаратом T05

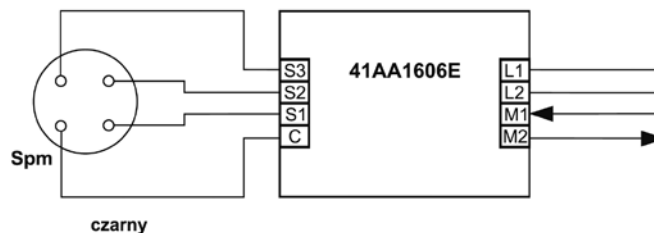


Podłączenie sprężarki 1 - fazowe - wersja z kondensatorem pracy (Cp) kondensatorem rozruchowym (Cr) i przekaźnikiem (P)  
/ Compressor connection 1Ph - version with run capacitor (Cp), start capacitor (Cr) and relay (P)  
/ Подключение компрессора 1 Фз - версия с конденсатором работы (Cp), пусковым конденсатором (Cr) и реле (P)

SERIA 400V/50Hz/3F  
/ SERIES 400V/50Hz/3Ph  
/ СЕРИЯ 400В/50Гц/3Фз



Podłączenie sprężarki 3 - fazowe (bez i z zewnętrznym modulem sterującym)  
/ Compressor connection 3Ph - (without and with external control device)  
/ Подключение компрессора 3 Фз - (без и с внутренним управляющим модулем)



Podłączenie zewnętrznego modułu sterującego (sprężarki serii H2NG/H7NG)  
/ Connection external control device (Compressors series H2NG/H7NG)  
/ Подключение внешнего управляющего модуля (компрессоры серии H2NG/H7NG)

OZNACZENIA / SYMBOL / МАРКИРОВКА

C,S,R,T1,T2,T3 - zacisk zasilania sprężarki / supply compressor clamp/ зажим питания компрессора  
Sp - puszka przyłączeniowa sprężarki / connection compressor box / присоединительная коробка компрессора  
Cp - kondensator pracy / run capacitor / конденсатор работы  
T05 - zintegrowany aparat rozruchowy / integrata control device / встроенный пусковой аппарат  
P - przekaźnik rozruchowy / relay / пусковое реле  
Cr - kondensator rozruchowy / start capacitor / пусковой конденсатор  
Pe - przewód ochronny / welding ground / защитный кабель  
Spm - zewnętrzny moduł kontrolny / external control device / внешний контрольный модуль

# SPRĘŻARKI HERMETYCZNE TŁOKOWE BRISTOL

## / RECIPROCATING HERMETIC COMPRESSORS BRISTOL

## / ГЕРМЕТИЧЕСКИЕ ПОРШНЕВЫЕ КОМПРЕССОРЫ BRISTOL

Tabele porównawcze sprężarek - zamienniki

/ Compressor comparison table

/ Таблицы сравнения компрессоров - аналоги

kW	Bristol	L'Unite Hermetique	Maneurop		Copeland (Scroll)		Maneurop (Scroll)
1,50	H73B19QABK	AJ5518 C	MTZ 18-5*		ZR 18K4E-PFJ		
1,50	H73B20QABK	AJ5519 C					
1,50	H73B20QDBE						
1,50	H73B22QABH	FH5522 C	MTZ 22-5		ZR 22K3E-PFJ		
1,75	H73B22QDBE		MTZ 22-4		ZR 22K3E-TFD		
2,00	H73B24QABK	FH5524 C					
2,00	H73B24QDBE	TFH5524 C					
2,25	H73B28QABK	FH5528 C	MTZ 28-5		ZR 28K3E-PFJ		
2,25	H73B28QDBE		MTZ 28-4		ZR 28K3E-TFD		
2,25	H73B30QABK	FH5532 C					
2,50	H73B30QDBE						
2,50	H73B32QABK		MTZ 32-5				
2,50	H73B32QDBE		MTZ 32-4				
2,75	H73B35QABK				ZR-34K3E-PFJ		
2,75	H73B35QDBE				ZR-34-K3E- TFD		
3,00	H73A383ABK	FH5538 C	MTZ 36-5				
3,00	H73A383DBE	TFH5538 C	MTZ 36-4				
3,25	H73A423ABK	FH5542 C			ZR 40K3K-PFJ		
3,25	H73A423DBE	TAG5546 C	MTZ40-4		ZR 40K3K-TFD		
3,50	H73A463ABK				ZR 48K3E-PFJ		
3,50	H73A463DBE	TFH5542 C	MTZ 44-4		ZR 48K3E-TFD		
4,00	H73A503DBE	TAG5553 C	MTZ 50-4				
4,00	H73A543DBE		MTZ 56-4				
4,50	H73A62QDBE	TAG5561 C TAG5568 C	MTZ 64-4		ZR 61 KCE- TFD		
6,00	H79A723DBV	TAG5573 C	MTZ 72-4	MTZ80-4	ZR 72KCE-TFD	ZR 81 KCE-TFD	SZ 084-4 SZ 090-4
7,50	H2BG094DBE				ZR 90K3E-TWD		SZ 100-4
9,00	H7BG104DBE		MTZ 100-4		ZR 11M3E-TWD		SZ 110-4
10,00	H7BG124DBE		MTZ 125-4		ZR 12M3E-TWD		SZ 120-4
12,00	H75G144DBE		MTZ 144-4	MTZ 160-4	ZR 16M3E-TWD		SZ 125-4
15,00	H7NG184DPE						SZ 160-4
18,00	H7NG204DRE						SZ 175-4
20,00	H7NG244DRE				ZR 19M3E-TWD		SZ 185-4
25,00	H7NG294DPE						

ABK: 220V / 1 Ph/50Hz  
DBE: 380V/3Ph/50Hz  
DRE: 380V/3Ph/50Hz  
DPE: 380V/3Ph/50Hz

4: 380/400V-3Ph-50Hz  
5: 220/230V-1 Ph-50Hz

TFD: 380/420v-3Ph-50Hz  
PFJ: 220/240V-1 Ph-50Hz  
TWD: 380/420V-3Ph-50Hz

Dane źródłowe wg / Source data / Исходные данные  
Copeland Software 5  
Copeland Select Compressor - Hermetic  
Tecumseh-europe -2000-068-V.1 .004  
Maneurop rs+2 Software Version 2.0

**SPRĘŻARKI HERMETYCZNE TŁOKOWE BRISTOL**  
**/ RECIPROCATING HERMETIC COMPRESSORS BRISTOL**  
**/ ГЕРМЕТИЧЕСКИЕ ПОРШНЕВЫЕ КОМПРЕССОРЫ BRISTOL**

Tabele porównawcze sprężarek - zamienniki  
 / Compressor comparison table  
 / Таблицы сравнения компрессоров - аналоги

kW	Bristol	Copeland	L'Unite Hermetique	Maneurop	Tecumseh	Aspera	Copeland (Scroll)	Maneurop (Scroll)
1,25	H23B15QABH H23B17QABH	REBQ-0150-PFJ RESQ-0175-PFJ	AJ5515 E		AW*5515EXN AW*5517EXN	J7231		
1,50	H23B19QABK H23B20QABK H23B20QDBE	CRAQ-0150-PFJ (CR18KQ-28SBM) CRBQ-0175-PFJ	AJ5518 E AJ5519 E	MT 18-5 MT 18-4	AW*5518EXN AW*5519EXN	J7238E J7240E	ZR 18K4-PFJ	
1,75	H23B22QABH	CRCQ-0175-PFJ	FH5522 F	MT 22-5	AW*5522EXN	J4245E		
1,75	H23B22QDBE	CRDQ-0200- TFD (CR24KQ-28SBM)	TFH5522F	MT 22-4	AW*5522EXG	H7250P	ZR 22K3-PFJ	
2,00	H23B24QABK	CRDQ-0200-PFJ (CR24KQ-28SBM)	FH5524 F		AW*5524EXN	H7250E	ZR 22K3-TFD	
2,00	H23B24QDBE	CRDQ-0200- TFD (CR24KQ-28SBM)	TFH5524 F		AW*5524EXG			
2,25	H23B28QABH	CREQ-0225-PFJ (CR28KQ-28SBM)	FH5528 F		AW*5528EXN	H7257E	ZR 28K3-PFJ	
2,25	H23B28QDBE	CREQ-0225- TFD (CR28KQ-28SBM)	TFH5528 F		AW*5528EXG		ZR 28K3-TFD	
	H23B30QABK H23B30QDBE	CRGQ-0250-PFJ (CR33KQ-28SBM) CRGQ-0250- TFD (CR33KQ-28SBM)		MT 28-5 MT 28-4	AW*5530EXN AW*5530EXG	H7265E		
2,50	H23B32QABK	CRGQ-0250-PFJ (CR33KQ-28SBM)	FH5532 F	MT 32-5	AW*5532EXN AV*5533EXN			
2,50	H23B32QDBE	CRGQ-0250- TFD (CR33KQ-28SBM)	TFH5532 F	MT 32-4	AW*5532EXG AV*5533EXG	H7265P		
2,75	H23B35QABK	CRHQ-0275-PFL			AV*5535EXN		ZR-34K3-PFJ	
2,75	H23B35QDBE	CRQH-0275- TFD			AV*5535EXG		ZR-34-K3-TFD	
3,00	H23A383ABK	CRJQ-0300-PFJ (CR37KQ-28SBM)	FH5538 F	MT 36-5	AV*5538EXN	H7283E		
3,00	H23A383DBE	CRJQ-0300- TFD (CR37KQ-28SBM)	TFH5538 F	MT 36-4	AV*5538EXG	H7283P		
3,25	H23A423ABK	CRKQ-0325-PFJ (CR-41 KQ-28SBM)	FH5542 F		AV*5542EXN		ZR 40K3-PFJ	
3,25	H23A423DBE	CRKQ-0325- TFD (CR-41 KQ-28SBM)	TFH5542 F	MT 40-4	AV*5542EXG		ZR 40K3-TFD	
3,50	H23A463ABK	CRLQ-0350-PFJ (CR47KQ-28SBM)			AV*5546EXN AV*5549EXN		ZR 48K3-PFJ	
3,50	H23A463DBE	CRLQ-0350- TFD (CR47KQ-28SBM)	TAG5542 E	MT 44-4	AV*5546EXN		ZR 48K3-TFD	
3,75	H23A503DBE	CRMQ-0400-TFD (CR53KQ-28SBM)		MT 50-4	AV*5549EXG			
4,00	H23A543DBE	CRQT-0450- TFD	TAG5553 E	MT 56-4	AV*5555EXG			
5,00	H23A62QDBE	CRNQ-0500- TFD (CRNQ-0500-550)	TAG5561 E	MT 64-4	AG*5561EXG	C7313P	ZR 61 KC-TFD	
6,00	H29A723DBV		TAG5573 E	MT 72-4 MT 80-4	AG*5573EXG		ZR 72KC-TFD	SZ 084-4
7,50	H2BG094DBE	QR-85K1- TFD QR-90-K1- TFD	TAN5590 H		AN*5590H	C7320P	ZR 90K3-TWD	SZ 090-4 SZ 100-4
9,00	H2BG104DBE	QR-11M1-TFD	TAN5610 H	MT 100-4	AN*5610H	C7326P	ZR 11M3-TWD	SZ 110-4 SZ 115-4
10,00	H2BG124DBE	QR-12M1-TFD	TAN5612 H	MT 125-4	AN*5612H	C7333P	ZR 12M3-TWD	SZ 120-4 SZ 125-4
12,00	H25G144DBE	QR-15M1-TFD	TAN5614 H	MT 144-4 MT 160-4	AN*5614H	C7340P	ZR 16M3-TWD	SZ 160-4
15,00	H2NG184DPE			MT 200-4			ZR 19M3-TWD	SZ 175-4 SZ 185-4
18,00	H2NG204DRE							
20,00	H2NG244DRE			MT-250-4				
25,00	H2NG294DPE			MT-288-4 MT-320-4				

ABK: 220V /1 Ph/50Hz  
 DBE: 380V/3Ph/50Hz  
 DRE: 380V/3Ph/50Hz  
 DPE: 380V/3Ph/50Hz

4: 380/400V-3Ph-50Hz  
 5: 220/230V-1 Ph-50Hz

TFD: 380/420v-3Ph-50Hz  
 PFJ: 220/240V-1 Ph-50Hz  
 TWD: 380/420V-3Ph-50Hz

Dane źródłowe wg / Source data / Исходные данные  
 Copeland Software 5  
 Copeland Select Compressor - Hermetic  
 Tecumseh-europe -2000-068-V.1 .004  
 Maneurop rs+2 Software Version 2.0

## SPRĘŻARKI HERMETYCZNE TŁOKOWE BRISTOL

## / RECIPROCATING HERMETIC COMPRESSORS BRISTOL

## / ГЕРМЕТИЧЕСКИЕ ПОРШНЕВЫЕ КОМПРЕССОРЫ BRISTOL

Tabela porównawcza sprężarek BRISTOL 230V/50Hz/1F R22

/ BRISTOL compressor comparison table 230V/50Hz/1Ph R22

/ Сравнительная таблица компрессоров BRISTOL 230В/50Гц/1Фз R22

kW	H2EB	[W] ARI	H2OB	[W] ARI	H23B	[W] ARI	H23BQ	[W] ARI	H23A	[W] ARI	H23AQ	[W] ARI	H24B	[W] ARI	H25B	[W] ARI	H29B	[W] ARI	H20C H20R
1,25			H20B153ABH	4312	H23B153ABH	3697	H23B15QABH	3653					H24B15QABH	3668					
			H20B173ABH	4855	H23B173ABH	4108	H23B17QABH	4035					H24B17QABH	4049	H25B17QABH	4284	H29B17UABH	4343	
1,5			H20B193ABK	4489	H23B193ABK	4401	H23B19QABK	4431					H24B19QABK	4489	H25B18QABH	4431	H29B18UABH	4489	
			H20B203ABK	4870	H23B203ABK	4871	H23B20QABK	4859					H24B20QABK	4871					
							H23B22QABH	5458					H24B22QABH	5340			H29B20UABH	5194	
	H2EB223ABK	5300	H20B223ABH	6366	H23B223ABH	5634	H23B24QABK	5868					H24B24QABH	5839	H25B22QABH	5780	H29B22UABH	5722	
2	H2EB243ABK	6030	H20B243ABH	6806	H23B243ABH	6015											H29B24UABK	6015	
							H23B26QABK	6485	H23A263ABH	6397			H24B26QABH	6338	H25B24QABH	6221			
	H2EB263ABK	6631	H20B263ABH	6069	H23B263ABK	6690			H23A283ABK	6529							H29B26UABK	6543	
2,25	H2EB283ABK	6848	H20B283ABH	7024	H23B283ABH	7042	H23B28QABH	6881	H23A303ABH	7042			H24B28QABH	6837	H25B26QABH	6837	H29B28UABH	6895	
	H2EB293ABK	7130	H20B293ABK	7114									H24B29QABK	7115	H25B28DABH	7336	H29B30UABH	7365	
2,5	H2EB323ABK	7746	H20B313ABK	7569	H23B303ABK	7541	H23B30QABK	7409	H23A323ABH	7658			H24B31QABK	7570	H25B30QABH	7776			
					H23B323ABK	8157	H23B32QABK	8069									H29B32UABK	8069	H20C343ABH
2,75							H23B35QABK	8392	H23A353ABH	8389	H23A35QABH	8451			H25B32QABH	8216	H29B35UABK	8321	
															H25B35QABH	8803	H29B35UABH	8802	H20C373ABH
3									H23A383ABK	9507	H23A38QABK	9155							H20C453ABH
3,25									H23A423ABK	10270	H23A42QABK	10372							H20R453ABK
3,5									H23A463ABK	11561	H23A46QABK	11414							
4,5																			H20R583ABK
5																			H20R603ABK

Tabela porównawcza sprężarek BRISTOL 230V/50Hz/1F R22

/ BRISTOL compressor comparison table 230V/50Hz/1Ph R22

/ Сравнительная таблица компрессоров BRISTOL 230В/50Гц/1Фз R22

kW	H23B	[W] ARI	H23BQ	[W] ARI	H23A	[W] ARI	H23AQ	[W] ARI	H29B	[W] ARI	H29A	[W] ARI	H25B	[W] ARI	H25A	[W] ARI	H20C H20R	[W] ARI
1,5			H23B20QDBE	4850														
1,75	H23B223DBE	5516	H23B22QDBE	5437					H29B22UDBV	5725			H25B22QDBE	5751				
2			H23B24QDBE	5868					H29B24UDBE	5986			H25B24QDBE	6133				
			H23B26QDBE	6543	H23A263DBE	6342			H29B26UDBE	6661								
2,25	H23B283DBE	6983	H23B28QDBE	7042	H23A303DBE	7013			H29B28UDBE	7051			H25B28QDBE	7277				
			H23B30QDBE	7409					H29B30UDBE	7512			H25B30QDBE	7688				
2,5	H23B323DBE	7981	H23B32QDBE	8010	H23A323DBE	7855			H29B32UDBE	8069	H29A323DBV	8039	H25B32QDBE	8157	H25A32QDBE	7981		
2,75			H23B35QDBE	8128					H29B35UDBV	8392							H20C343DBE	8245
					H23A353DBE	8497	H23A35QDBE	8627	H29B35UDBE	8861	H29A353DBV	8597	H25B35QDBE	8715	H25A35QDBE	8706	H20C373DBE	8949
3					H23A383DBE	9210	H23A38QDBE	9100			H29A383DBV	9281			H25A38QDBE	9453	H20C403DBE	9683
3,25					H23A423DBE	10328	H23A42QDBE	10284			H29A423DBV	10395			H25A42QDBE	10425	H20C423DBE	10094
3,5					H23A463DBE	11443	H23A46QDBE	11341			H29A473DBV	11477			H25A46QDBE	11498	H20R453DBE	10886
					H23A503DBE	12382	H23A50QDBE	11884			H29A503DBV	12337			H25A50QDBE	12221	H20R483DBE	11619
					H23A543DBE	13475	H23A54QDBE	12808							H25A54QDBE	13343		
4,5					H23A563DBE	13938	H23A56QDBE	13219			H29A563DBV	13551			H25A56QDBE	13867		
					H23A583DBE	14400											H20R583DBE	14055
5					H23A623DBE	15199	H23A62QDBE	14671							H25A62QDBE	15214	H20R603DBE	14524
							H23A68QDBE	17312									H20R683DBE	16400
6							H26A72QDBE	18069			H29A723DBV	17847			H26A72QDBE	18069	H20R723DBE	17590
6,5																	H20R753DBE	18427
7																	H20R813DBE	20064
8																	H20R943DBE	23111

ARI

T parowania / T evaporating / T испарения = +7,2 °C

T skraplania / T condensing / T конденсации = +54,4 °C

T otoczenia / T ambient / T окружающей среды = +35 °C

T cieczy / T liquid / T жидкости = +46,1 °C

T gorący gaz na powrocie do sprężarki / T gas retur to compressor / T газа на всасывании = +18,3 °C

**SPRĘŻARKI HERMETYCZNE TŁOKOWE BRISTOL**  
**/ RECIPROCATING HERMETIC COMPRESSORS BRISTOL**  
**/ ГЕРМЕТИЧЕСКИЕ ПОРШНЕВЫЕ КОМПРЕССОРЫ BRISTOL**

Tabela porównawcza sprężarek BRISTOL 400V/50Hz/3F seria G - R22  
 / BRISTOL compressor comparison table 400V/50Hz/3Ph series G - R22  
 / Сравнительная таблица компрессоров BRISTOL 400В/50Гц/3Фз серия G - R22

kW	H25G	[W] ARI	H2BG	[W] ARI	H2NG	[W] ARI	H2NG-2 vel.	[W] ARI	H2OR	[W] ARI
7,5	H25G094DBV	22129	H2BG094DBE	19558	H2NG094DBE	20528	H2NG094GPE	20528	H2OR813DBE	20064
9	H25G104DBV	24941	H2BG104DBE	22855	H2NG104DBE	24809	H2NG104GPE	24809	H2OR943DBE	23111
10	H25G124DBV	28853	H2BG124DBE	26659	H2NG124DBE	29150	H2NG124GPE	29150		
12	H25G144DBE	34233			H2NG144DBE	35183	H2NG144GPE	35183		
15	H25G184DPV	44258			H2NG184DPE	43192	H2NG184GPE	43192		
18	H25G204DPV	51349			H2NG204DRE	50961	H2NG204GPE	50961		
20	H25G244DPV	59907			H2NG244DRE	58640	H2NG244GPE	58640		
25	H25G294DPE	70897			H2NG294DPE	69834				

Tabela porównawcza sprężarek BRISTOL 230V/50Hz/1F R407C  
 / BRISTOL compressor comparison table 230V/50Hz/1Ph R407C  
 / Сравнительная таблица компрессоров BRISTOL 230В/50Гц/1Фз R407C

kW	H73BQ	[W] ARI	H73A	[W] ARI	H79B	[W] ARI	H7OC H7OR	[W] ARI
1,25	H73B17QABH	3374			H79B17UABH	3630		
1,5	H73B19QABK	3726			H79B18UABH	3843		
	H73B20QABK	4225						
1,75	H73B22QABH	4695			H79B20UABH	4297		
2	H73B24QABK	5223			H79B22UABH	4868		
					H79B24UABK	5070		
	H73B26QABK	5722	H73A263ABH	5432				
			H73A283ABK	5596	H79B26UABK	5543		
2,25	H73B28QABH	6162	H73A303ABH	5993	H79B28UABH	5996		
					H79B30UABH	6427		
2,5	H73B30QABK	6543	H73A323ABH	6508				
	H73B32QABK	7159			H79B32UABK	6863		
2,75	H73B35QABK	7394	H73A353ABH	7139	H79B33UABK	7116		
					H79B35UABH	7706	H7OC343ABH	7828
3			H73A383ABK	8092			H7OC373ABH	8861
3,25			H73A423ABK	8739			H7OC453ABH	9536
3,5			H73A463ABK	9800			H7OR453ABK	10880
4,5							H7OR583ABK	13944
5							H7OR603ABK	14300

ARI  
 T parowania / T evaporating / T испарения = +7,2 °C  
 T skraplania / T condensing / T конденсации = +54,4 °C  
 T otoczenia / T ambient / T окружающей среды = +35 °C  
 T cieczy / T liquid / T жидкости = +46,1 °C  
 T gorący gaz na powrocie do sprężarki / T gas retur to compressor / T газа на всасывании = +18,3 °C

## SPRĘŻARKI HERMETYCZNE TŁOKOWE BRISTOL

## / RECIPROCATING HERMETIC COMPRESSORS BRISTOL

## / ГЕРМЕТИЧЕСКИЕ ПОРШНЕВЫЕ КОМПРЕССОРЫ BRISTOL

Tabela porównawcza sprężarek BRISTOL 400V/50Hz/3F R407C  
 / BRISTOL compressor comparison table 400V/50Hz/3Ph R407C  
 / Сравнительная таблица компрессоров BRISTOL 400В/50Гц/3Фз R407C

kW	H73BQ	[W] ARI	H73A	[W] ARI	H79B	[W] ARI	H79A	[W] ARI	H70C H70R	[W] ARI
1,5	H73B20QDBE	4108								
1,75	H73B22QDBE	4548			H79B22UDBV	4826				
2	H73B24QDBE	5076			H79B24UDBE	5042				
			H73A263DBE	5393	H79B26UDBE	5635				
2,25	H73B28QDBE	5956	H73A303DBE	5964	H79B28UDBE	6000				
	H73B30QDBE	6338			H79B30UDBE	6456				
2,5	H73B32QDBE	6925	H73A323DBE	6710	H79B32UDBE	6836				
2,75	H73B35QDBE	7159			H79B33UDBV	7055			H70C343DBE	7945
			H73A353DBE	7190	H79B35UDBE	7631			H70C373DBE	8646
3			H73A383DBE	7843			H79A383DBV	8638	H70C403DBE	9360
3,25			H73A423DBE	8792			H79A423DBV	9933	H70C423DBE	
3,5			H73A463DBE	9686			H79A473DBV	10891	H70R453DBE	10679
			H73A503DBE	10543			H79A503DBV	10158	H70R483DBE	11368
4			H73A543DBE	11483						
4,5			H73A563DBE	11866			H79A563DBV	13126		
									H70R583DBE	13774
5			H73A623DBE	12925			H79A623DBV	14679	H70R603DBE	14247
									H70R683DBE	16349
6							H79A723DBV	17847	H70R723DBE	17316
									H70R753DBE	18071
									H70R813DBE	19776
									H70R943DBE	22710

Tabela porównawcza sprężarek BRISTOL 400V/50Hz/3F seria G - R407C  
 / BRISTOL compressor comparison table 400V/50Hz/3Ph series G R407C  
 / Сравнительная таблица компрессоров BRISTOL 400В/50Гц/3Фз серия G - R407C

kW	H75G	[W] ARI	H7BG	[W] ARI	H7NG	[W] ARI
7,5	H75G094DBE	22129	H7BG094DBE	19558		
9			H7BG104DBE	22855		
10	H75G124DBE	28853	H7BG124DBE	26659		
12	H75G144DBE	34233				
15					H7NG184DPE	43192
18	H75G204DPV	51349			H7NG204DRE	50961
20	H75G244DPV	59907			H7NG244DRE	58640
25	H75G294DPV	70897			H7NG294DPE	69834

ARI

T parowania / T evaporating / T испарения = +7,2 °C

T skraplania / T condensing / T конденсации = +54,4 °C

T otoczenia / T ambient / T окружающей среды = +35 °C

T cieczy / T liquid / T жидкости = +46,1 °C

T gorący gaz na powrocie do sprężarki / T gas retur to compressor / T газа на всасывании = +18,3 °C

NOTATKI

/ NOTE

/ ДЛЯ ЗАМЕТОК

[www.pholod.com.ua](http://www.pholod.com.ua)



NOTATKI

/ NOTE

/ ДЛЯ ЗАМЕТОК

[www.pholod.com.ua](http://www.pholod.com.ua)

NOTATKI

/ NOTE

/ ДЛЯ ЗАМЕТОК

[www.pholod.com.ua](http://www.pholod.com.ua)



-  Sprężarki / Compressors / Компрессоры
-  Agregaty Skraplające / Condensing Units  
Компрессорно-конденсаторные холодильные агрегаты
-  Zespoły Sprężarkowe / Muticompressors Systems (MCS)  
Мультикомпрессорные станции
-  Schładzacz Cieczy / Chillers  
Холодильные машины для охлаждения жидкости
-  Chłodnice, Skraplacze, Wymienniki Ciepła  
Coolers, Condensers, Heat Exchangers  
Воздухоохладители, Конденсаторы, Теплообменники
-  Automatyka Chłodnicza, Sterowniki, Komponenty  
Automatic and Control for Refrigeration  
Автоматика, холодильная арматура и управляющие устройства
-  Pompy ciepła / Heat pumps / Тепловые насосы



**AREA Traders Polska**  
ul. Relaksowa 27  
55-080 NOWA WIEŚ WROCŁAWSKA  
Tel. +48 71/ 354 56 24  
Fax +48 71/ 354 56 22  
Mail: [area@area.pl](mailto:area@area.pl)



**Cooling Solutions Polska**  
ul. Relaksowa 27  
55-080 NOWA WIEŚ WROCŁAWSKA  
Tel. +48 71/ 354 56 24  
Fax +48 71/ 354 56 22  
Mail: [coolings@coolings.pl](mailto:coolings@coolings.pl)



**AREA Traders Ukraine**  
Avtozavodskaja str, 24/2, of. 218  
KIEV 04074  
Tel : +380 44 501 09 40  
Fax +380 44 501 09 47  
Mail: [logist@area.com.ua](mailto:logist@area.com.ua)



**AREA Traders Spain**  
c. Valencia, 17-19, nave 4  
Polígono Industrial Can Oller  
08130 SANTA PERPETUA DE MOGODA  
Barcelona / Spain  
Tel. +34 935 748 240  
Fax +34 935 443 646  
Mail: [comercial@area.es](mailto:comercial@area.es) / [tecnico@area.es](mailto:tecnico@area.es)



**AREA Traders France**  
8, rue des Colonels Renard  
75017 PARIS  
Tél. +33 171 181 553  
Fax +33 171 181 554  
Mail : [area@area-traders.fr](mailto:area@area-traders.fr)