

# Каталог полугерметичных компрессоров

Весь модельный ряд -  
Полугерметичные компрессоры и агрегаты







Более 75 лет назад, когда только зарождалась холодильная техника и кондиционирование, основателю нашей компании Вильгельму Боку пришла в голову идея: он захотел производить первоклассные и надежные холодильные машины.

Несмотря на трудности первых лет развития, компания Bock выросла в одного из лидеров в производстве компрессоров для холодильной техники и кондиционирования.

По своему основному направлению – поршневые компрессоры – компания Bock предлагает качественные компрессоры для нужд торговли, производства, железнодорожных, автобусных и транспортных систем охлаждения и кондиционирования воздуха.

Кроме этих классических применений, ориентированных на потребителя, в поле зрения Bock попадают новые производства и технологии. Таким образом компания Bock была одним из первопроходцев, разработавших компрессоры на хладагенте CO<sub>2</sub> и специальную серию ATEX для работы в условиях потенциально взрывоопасной среды и с углеводородами.

Сегодня мы с той же страстью, что и Вильгельм Бок, преследуем цель - изготовление оптимального компрессора для Ваших задач. Неважно какая у Вас задача. С компрессорами Bock Вы приобретаете инновационные технологии и широкопрофильное оборудование.

Компания Bock предъявляет высокие требования к энергоэффективности компрессоров, которая достигается использованием с системой EFC. При помощи частотного регулирования мы предлагаем решение для уменьшения энергопотребления до 25% в течение всего срока работы установки.

Вданном каталоге Вы найдете весь спектр полугерметичных компрессоров и агрегатов.

Позвольте себе воодушевиться нашими новыми моделями, проверенными сериями изделий и чистой страстью, которая находится в каждом нашем изделии.

Искренне ваши

Wolfgang Etter

Heinrich Reuß

Udo Klaußner



Инновации		1
Решения "умный компрессор"		2
Одноступенчатые компрессоры		3
Компрессоры для CO <sub>2</sub>		4
Компрессоры для R410A		5
Компрессоры серии ATEX		6
Двухступенчатые компрессоры		7
Сервис - Сделано компанией Bock		8

[www.pholod.com.ua](http://www.pholod.com.ua)



# Номенклатура компрессоров



## Полугерметичные компрессоры HG (HA)

Полугерметичные компрессоры модельного ряда HG (Hermetic Gas-cooled) находятся на самом современном техническом уровне классических технологий производства компрессоров, работающих по принципу охлаждения обмоток электродвигателя всасываемым газом. Особенности этих компрессоров являются низкий уровень шума при работе, удобство в проведении техобслуживания, эффективность и надежность, отвечающие самым высоким уровням стандартов по качеству. Компрессоры работают как на традиционных, так и на не содержащих хлор HFC хладагентах.

Полугерметичные компрессоры модельного ряда HA (Hermetic Air-cooled) разработаны специально для низкотемпературного применения для работы на хладагентах R22 и R404A.

## Номенклатура компрессоров

Одноступенчатые компрессоры	8 типоразмеров с 26 ступенями производительности - от 5,4 до 279,8 м³/ч (50 Гц)
Компрессоры для CO <sub>2</sub> (докритические)	4 типоразмера с 14 ступенями производительности - от 3,6 до 48,2 м³/ч (50 Гц)
Компрессоры для CO <sub>2</sub> (транскритические)	2 типоразмера с 6 ступенями производительности - от 2,7 до 11,5 м³/ч (50 Гц)
Компрессоры для R410A	4 типоразмера с 11 ступенями производительности - от 5,4 до 40,5 м³/ч (50 Гц)
Компрессоры серии ATEX	6 типоразмеров с 20 ступенями производительности - от 5,4 до 122,4 м³/ч (50 Гц)
Алюминиевые компрессоры	2 типоразмера с 10 ступенями производительности - от 11,1 до 66,1 м³/ч (50 Гц)
Двухполюсные компрессоры	1 типоразмер с 3 ступенями производительности - от 44,3 до 66,1 м³/ч (50 Гц)
Двухступенчатые компрессоры	1 типоразмер с 3 ступенями производительности - от (LP/HP) 93,7/46,9 до 122,4/61,2 м³/ч (50 Гц)
Компрессоры Duplex	7 типоразмеров с 23 ступенями производительности - от 5,4 до 367,2 м³/ч (50 Гц)
Компрессорно-ресервные агрегаты	7 типоразмеров с 23 ступенями производительности - от 5,4 до 183,6 м³/ч (50 Гц)
Компрессорно-конденсаторные агрегаты	4 типоразмера с 14 ступенями производительности - от 5,4 до 56,6 м³/ч (50 Гц)



## Компрессоры открытого типа серии F

Модельный ряд F представлен современными компрессорами с открытым приводом (через клиновой ремень или соединительную муфту). Эта серия позволяет использовать различные приводные механизмы. Компрессор компактен, надёжен, прост в эксплуатации и, конечно, оснащен механическим масляным насосом.

### Номенклатура компрессоров

Одноступенчатые компрессоры	7 типоразмеров с 9 ступенями производительности - от 3,9 до 178,4 м³/ч (50 Гц)
Компрессоры для NH <sub>3</sub>	6 типоразмеров с 8 ступенями производительности - от 10,5 до 178,4 м³/ч (50 Гц)
Двухступенчатые компрессоры	1 типоразмер с 3 ступенями производительности - от (LP/HP) 91,1/45,5 до 118,9/59,5 м³/ч (50 Гц)
Компрессорные агрегаты FDK	5 типоразмеров с 7 ступенями производительности - от 20,3 до 178,4 м³/ч (50 Гц)

## Транспортные компрессоры серии FK

Транспортные компрессоры фирмы Bock серии FK являются результатом многолетнего опыта в сфере мобильной холодильной техники, особенно в сфере кондиционирования воздуха в автобусах, они входят в число стандартного оборудования всех известных производителей. Они также занимают прочное место в области транспортного холодильного оборудования, а также в других сферах применения мобильных и стационарных компрессоров.

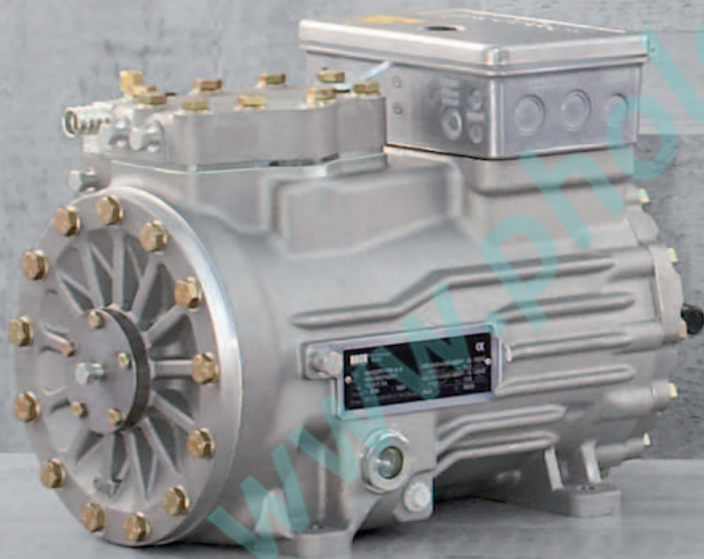
Непревзойденность по таким параметрам как масса, габаритные размеры, надежность и широкий диапазон применения - лишь одно из нескольких выдающихся преимуществ этой уникальной серии компрессоров с 2-мя, 4-мя и 6-тью цилиндрами. Возможны различные варианты исполнений, которые могут быть изготовлены с учетом индивидуальных требований.

Особой разработкой последних лет является вариант исполнения „K“ с уникальной системой клапанных досок для удовлетворения самых высоких требований в сфере кондиционирования автобусов и вагонов.

### Номенклатура компрессоров

Компрессоры для кондиционирования воздуха в автобусах и поездах	4 типоразмера с 16 ступенями производительности - от 118 до 980 см³
Компрессоры для холодильных транспортных установок и других применений	4 типоразмера с 16 ступенями производительности - от 118 до 980 см³







## ИННОВАЦИИ

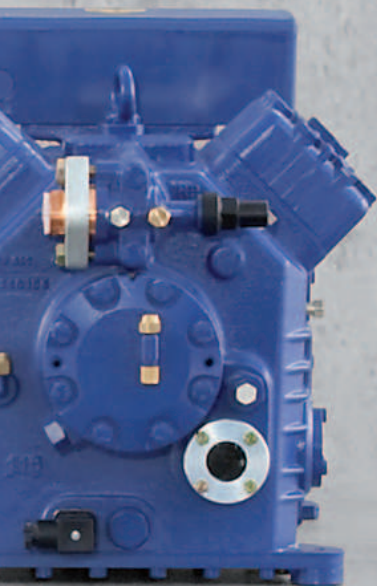
Расширение модельного ряда компрессоров для CO<sub>2</sub> (докритические давления) 08

Новинка в каталоге: компрессоры для CO<sub>2</sub> (транскритические давления) 09

Полугерметичные компрессоры для мобильного применения 10

Расширенная программа частотных преобразователей 11

Расширение ряда электродвигателей для HG8/2470-4 11





### Расширение модельного ряда компрессоров для докритических систем на CO<sub>2</sub>

Модельный ряд компрессоров для докритических систем на CO<sub>2</sub> дополнился четырьмя ступенями производительности.

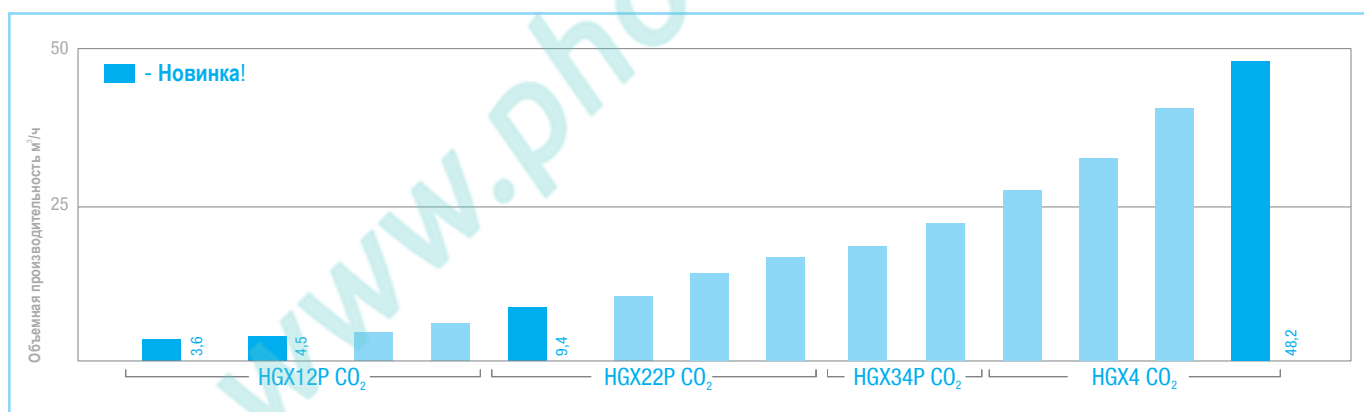
HGX12P/40-4 CO <sub>2</sub>	3.6 м <sup>3</sup> /ч объемная производительность (50 Гц)
HGX12P/50-4 CO <sub>2</sub>	4.5 м <sup>3</sup> /ч объемная производительность (50 Гц)
HGX22P/110-4 CO <sub>2</sub>	9.4 м <sup>3</sup> /ч объемная производительность (50 Гц)
HGX4/555-4 CO <sub>2</sub>	48.2 м <sup>3</sup> /ч объемная производительность (50 Гц)

Теперь весь модельный ряд состоит из 4 типоразмеров с 14 ступенями производительности от 3.6 до 48.2 м<sup>3</sup>/ч (50 Гц)

Вся техническая информация находится в каталоге в главе 4.

### Номенклатура компрессоров

...4 типоразмера с 14 ступенями производительности от 3,6 до 48,2 м<sup>3</sup>/ч (50 Гц)





## Новинка в каталоге: компрессоры Bock для применения в транскритических системах на CO<sub>2</sub>

Благодаря пониманию многими компаниями насколько сильно загрязнена окружающая среда и благодаря финансовой поддержке во многих странах рынок стационарных транскритических установок на CO<sub>2</sub> демонстрирует стремительный рост в последние несколько лет.

При этом транскритические системы на CO<sub>2</sub> широко распространены, особенно в скандинавских странах Европы. Но этих установок становится все больше в Германии и в других странах.

Уже начиная с 1990-х компания Bock вместе с ведущими институтами и производителями одной из первых начала разрабатывать компрессоры для транскритических систем на CO<sub>2</sub>.

В данном каталоге Вы найдете 2 типа компрессоров для использования в транскритических установках на CO<sub>2</sub>.

### Серия HG(HA)2 CO<sub>2</sub> T (Рис. 1 и 2)

2-цилиндровый компрессор в исполнениях с охлаждением всасываемым газом или воздухом, 4 ступени производительности от 6.2 до 11.5 м<sup>3</sup>/ч (50 Гц).

### Серия RKX26 CO<sub>2</sub> T (Рис. 3)

6-цилиндровый радиально-поршневой компрессор с частичным охлаждением всасываемым газом, на данный момент 2 ступени производительности 2.7 м<sup>3</sup>/ч (50 Гц) с 4-х полюсным электродвигателем (1450 1/мин), 5.4 м<sup>3</sup>/ч (50 Гц) с 2-х полюсным электродвигателем (2900 1/мин).

Вся техническая информация имеется в каталоге в главах 5 и 6.



1

2

3

4

5

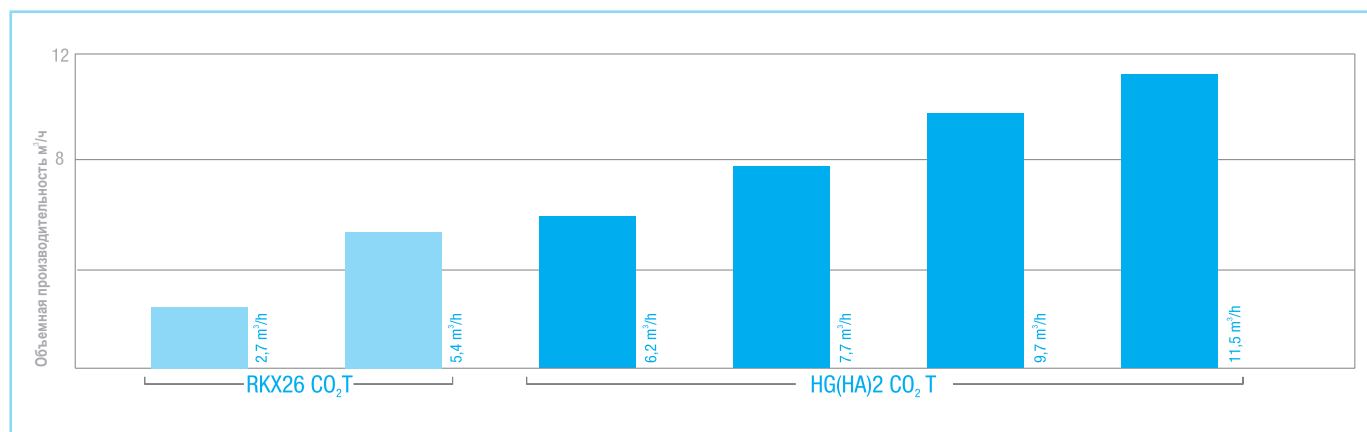
6

7

8

## Номенклатура компрессоров

...2 типоразмера с 6 ступенями производительности от 2,7 до 11,5 м<sup>3</sup>/ч (50 Гц)





## Мощные легковесы - полугерметичные компрессоры для мобильного применения.

Основываясь на проверенной серии Pluscom, компания Bock разработала 2 специальных варианта для мобильного использования.

С двумя новыми моделями HG22P и HG34P, полностью изготовленными из алюминия - конструкция с минимальной массой, Bock предлагает превосходное решение в области мобильного применения, где масса компрессора играет важную роль.

Где бы они не применялись: в кондиционировании поездов, автобусов или транспортных системах охлаждения - эти компрессоры, имея массу на 40% меньше стандартных, предлагают производителю установки новые возможности. Более того, данные компрессоры доступны с клеммной коробкой меньшей высоты и даже более компактны, чем стандартная версия.

Для особенно энергоэффективного применения, такого как транспортное кондиционирование, Bock также предлагает модели HG34P серии Pluscom с 2-х полюсным электродвигателем.

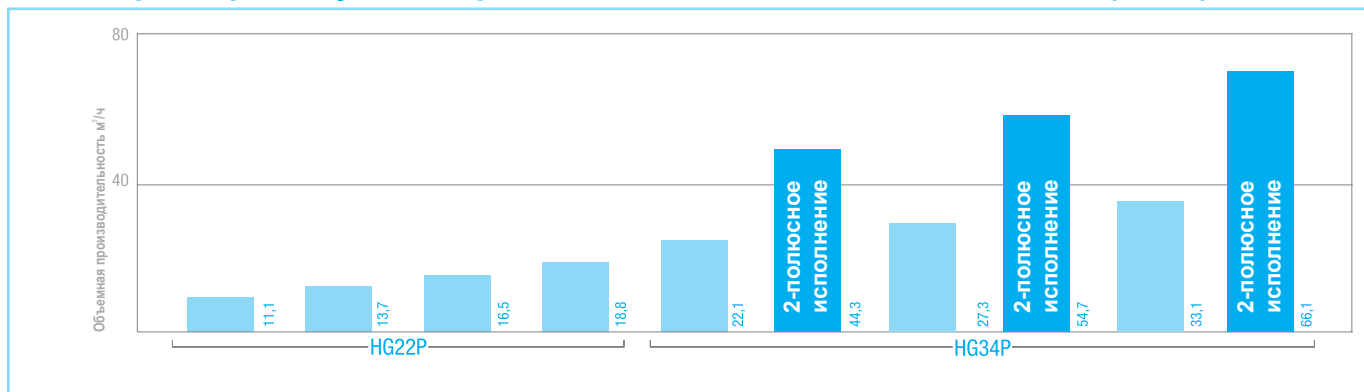
2-х полюсный электродвигатель имеет скорость вращения 2900<sup>1</sup>/мин (в сравнении, 4-х полюсный - 1450<sup>1</sup>/мин), благодаря чему компрессор дает такую высокую холодопроизводительность, которую нельзя было ранее достичь в данном типоразмере.

HG34P в 2-х полюсном исполнении доступен в двух вариантах: серый чугун и вышеупомянутое облегченное исполнение из алюминия и с уменьшенной клеммной коробкой.

Вся информация по данным компрессорам доступна в нашем каталоге для мобильного применения и на нашем сайте в интернете [www.bock.de](http://www.bock.de)

### Номенклатура компрессоров

...2 типоразмера 7 ступеней производительности от 11,1 до 66,1 м<sup>3</sup>/ч (50 Гц)





## Расширенная программа для частотного преобразователя - теперь доступна для всех полугерметичных компрессоров!

С системой EFC Bock впервые предлагает plug-&-play решение для контроля компрессоров, используя частотные преобразователи для моделей Pluscom.

Эта система регулирования, позволяющая сэкономить 25% и более электроэнергии, доказала свою состоятельность тысячи раз в холодильных установках по всему миру.

Теперь Bock также предлагает с системой EFCe аналогичное plug & play решение для моделей от HG4 до HG8.

Частотный преобразователь оптимально подстроен к компрессору уже на производстве и все необходимые настройки запрограммированы. Из-за крупных габаритов инвертер не устанавливают прямо на компрессор, но появляется возможность самостоятельно спланировать место установки.

Вся техническая информация находится в данном каталоге в главе 2.



1

2

3

4

5

6

7

8



## Новый вариант электродвигателя для HG8/2470-4S

Компрессор HG8/2470-4S, который был доступен только в исполнении с электродвигателем S, теперь доступен со вторым вариантом электродвигателя (обычным) как HG8/2470-4.

И каждая ступень производительности HG8 теперь доступна с двумя вариантами электродвигателя.

Вся техническая информация находится в данном каталоге в главе 3.

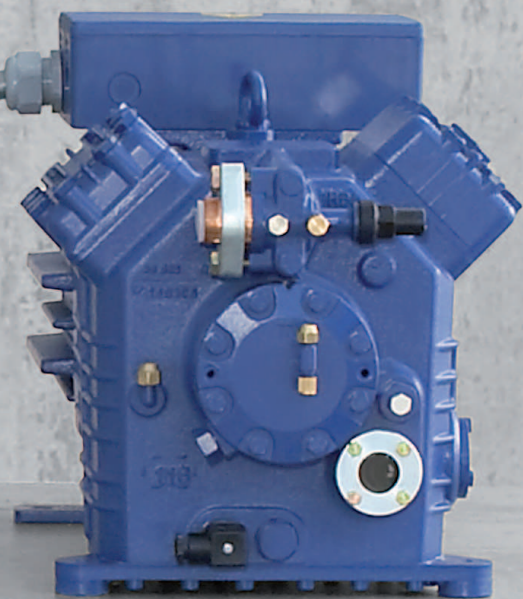






## Решения "умный компрессор"

<b>MP10</b> Электронный блок защиты	15
<b>BCM2000</b> Многофункциональный блок мониторинга	16
<b>EFC, EFCe</b> Регулятор частоты вращения	18
<b>ERC</b> Регулятор производительности централей	25
<b>ESS</b> Плавный пуск	26
<b>ESP</b> Преобразователь тока	28
Компрессоры, ориентированные на будущее	30

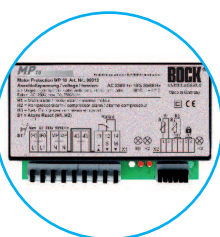




## Современные технологии внутри и вокруг компрессора

Под этим девизом фирма Bock разработала передовые технические решения, относящиеся к оптимизации расхода электроэнергии, безопасной работе и надежности компрессора и всей холодильной установки в целом.

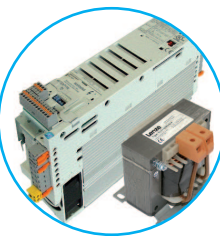
**MP10 Motor Protection**  
Электронный блок защиты  
Информация на стр. 15



**BCM2000 Bock Compressor Management**  
Многофункциональный блок защиты  
Информация на стр. 16



**ESP Electronic Single Phase**  
Преобразователь однофазного тока в трехфазный  
Информация на стр. 20



**ESS Electronic Soft Start**  
Плавный пуск для компрессоров Pluscom  
Информация на стр. 20



**EFC Electronic Frequency Control**  
Регулятор частоты вращения для установки на компрессор  
Информация на стр. 18



**EFCe Electronic Frequency Control extern**  
Регулятор частоты вращения для установки отдельно от компрессора  
Информация на стр. 18



**ERC Electronic Rack Control**  
Регулятор производительности для централей на компрессорах Pluscom с преобразователем частоты  
Информация на стр. 25



## Оснащение

Тип	MP10	BCM2000	EFC/ERC	EFCe	ESS	ESP
HG(HA)12P	●		○			○
HG(HA)22P	●		○		○	
HG(HA)34P	●		○		○	
HG(HA)4	●	○		○ <sup>1)</sup>	○	
HG(HA)5	●	○		○ <sup>1)</sup>	○	
HG(HA)6	●	○		○ <sup>1)</sup>	○	
HG7	●	○		○	○	
HG8	○	●		○		

● стандарт ○ опция <sup>1)</sup> Недоступно для HA



## MP10 Электронный блок защиты

**MP10** Motor Protection

### Защита электродвигателя от перегрева

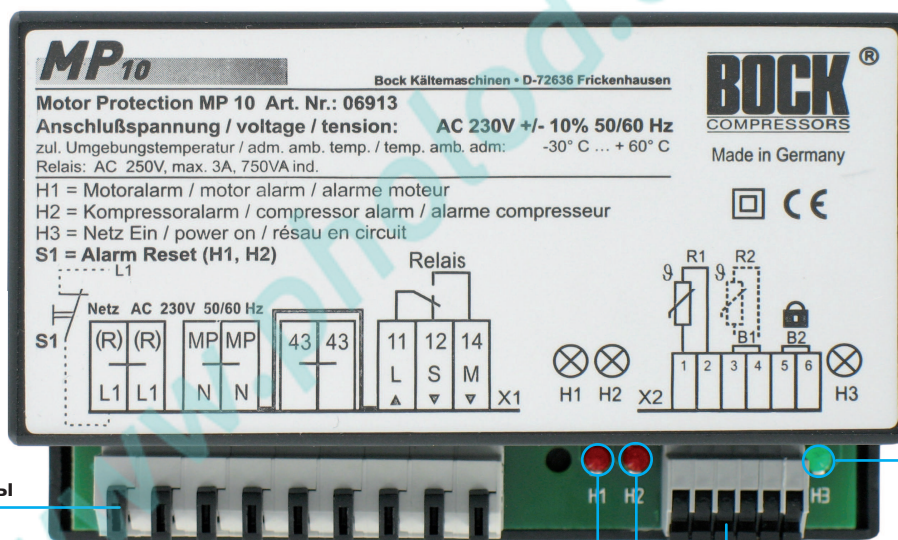
Стандартная комплектация всех компрессоров (кроме HG8)

Особенность прибора состоит в том, что функции наблюдения и напряжения в сети отражаются цветowymi световыми диодами. Кропотливый и трудоемкий поиск ошибок отпадает.

Кроме этого прибор MP10 располагает прочими обычными функциями, такими как блокировка повторного включения, начальный сброс, свободные контакты для температурных датчиков РТС (например, для защитного термостата), а также другими необходимыми функциями.

### Технические данные

Наименование прибора	MP10
Напряжение питания	AC 230 В - 1 - 50/60 Гц
Реле	AC 250 В, 3 А, 750 ВА инд.
Размеры Д/Ш/В	100 x 60 x 52 мм



**Силовые клеммы**  
подсоединение  
кабеля при помощи  
зажимов без  
завинчивания

**Красный светодиод**  
перегрев обмоток  
электродвигателя

**Красный светодиод**  
превышение максимально  
допустимой температуры  
нагнетания

**Зеленый светодиод**  
напряжение питания

**Клеммы управления**  
подсоединение  
кабеля при помощи  
зажимов без  
завинчивания

## BCM2000 Bock Compressor Management



### Многофункциональный блок мониторинга

Стандартная комплектация компрессоров HG8  
Предлагается как опция для HG(NA) 4, 5, 6 и HG7

Компания Bock первый производитель компрессоров, который предлагает комплексную систему мониторинга работы компрессора, включающую в себя все основные функции для безупречной работы в компактном исполнении, удобство использования и экономичность.

### Две основные функции

- Защита от гидроударов в стадии запуска с системой распознавания момента запуска
- Рекомендация по времени замены масла (вычисляется на основании эксплуатационных параметров)

### Другие важные функции

Мониторинг температуры нагнетаемого газа, температуры обмоток электродвигателя, температуры масла, давления масла, защита от частых запусков.

### Простая и логичная работа

- Поясняющие символы
- Индикация состояния при помощи светодиодов
- Интуитивно понятная панель управления

### Простое подключение:

- Все функции мониторинга подключены и готовы к работе
- Простая интеграция в электрическую цепь защиты
- Все подключения кабеля при помощи зажимов

### Технические данные

Наименование прибора	BCM2000
Напряжение питания	AC 230 В - 1 - 50/60 Гц
Реле	AC 250 В, 3 А, 750 ВА инд.
Размеры Д/Ш/В	100 x 60 x 52 мм

### Практичное и удобное расположение в клеммной коробке компрессора

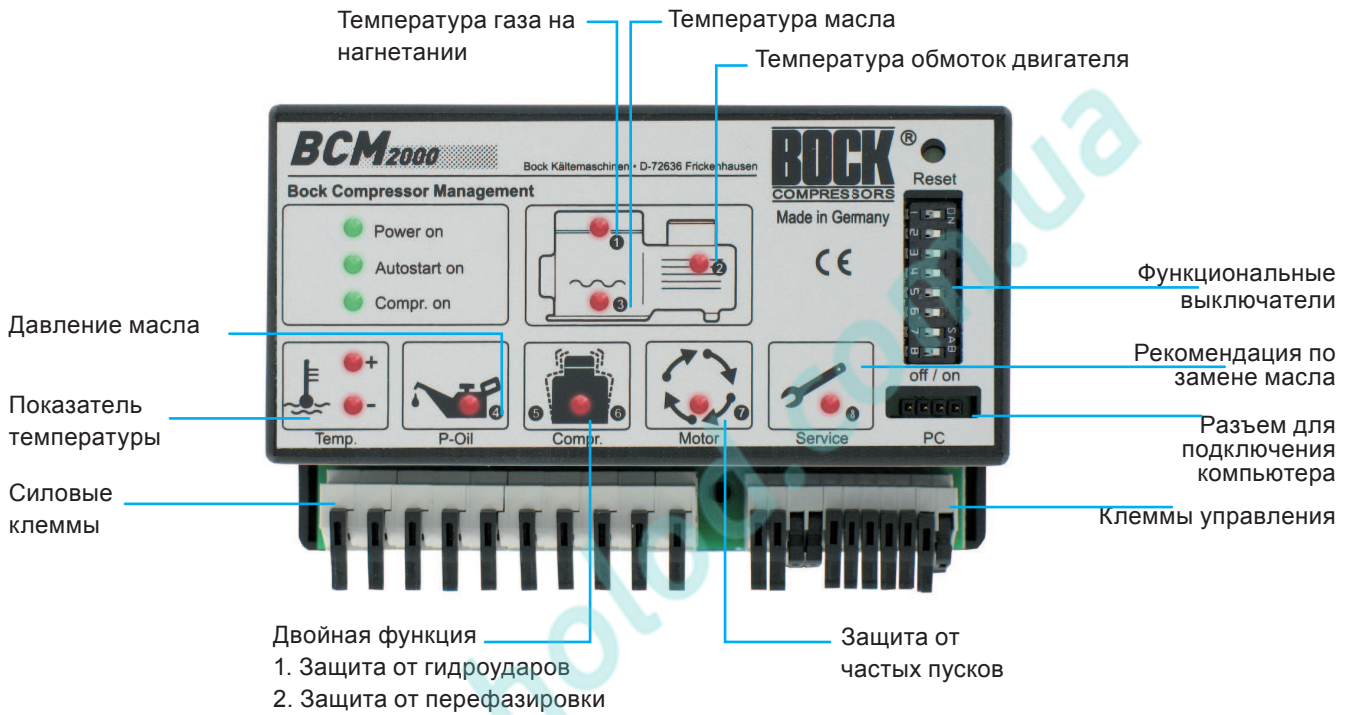
- Устанавливается на место электронного защитного блока MP10 (одинаковые с ним размеры)
- Оптимальный визуальный контроль через смотровое стекло в крышке клеммной коробки (у моделей HG8)

### Надежность и экономичность в эксплуатации

- Восемь функций мониторинга в одном приборе
- Интеллектуальный мониторинг различных параметров, включая учет времени работы компрессора
- Простое определение статуса прибора при помощи светодиодов
- Каждую функцию можно отключить при необходимости работы компрессора в аварийном режиме
- Возможность отбора зарегистрированных сообщений для быстрого и надежного анализа ошибок в случае аварии
- Память прибора сохраняет записанные данные даже при отключении питания
- Датчики с функцией самоконтроля
- Возможность внешнего подключения для регистрации аварийных сигналов



# BCM2000 Bock Compressor Management



## EFC, EFCe Systems – Electronic Frequency Control



### Плавное регулирование частоты вращения при помощи частотного преобразователя

Система EFC компании Bock самое эффективное решение для адаптации холодопроизводительности компрессора к реальной нагрузке на испаритель: „Плавное регулирование частоты вращения с частотным преобразователем“

### Экономия потребления электроэнергии до 25%!

Опция для для всех компрессоров серии Pluscom HG(HA)12P, 22P, 34P

С системой **EFC** компания Bock предлагает наиболее точное средство регулирования производительности компрессора в соответствии с требованиями режима работы установки: "Плавное изменение скорости вращения вала при помощи частотного преобразователя"

**НОВИНКА:** EFCe-systems теперь опционально доступны и для компрессоров серий от HG4 до HG8.

**Система EFCe** оптимально подстраивается под компрессор на заводе и программируется под все необходимые функции. Из-за габаритов **установка на компрессор не предусмотрена**, но возможно индивидуально выбрать месторасположение. Устройство работает по датчику давления установленному на всасывании или по внешнему управляющему сигналу.

Область регулирования устанавливается индивидуально для каждой установки. Благодаря масляному насосу компрессоры Bock идеально подходят для частотного регулирования, особенно при низких частотах. Недоступно для серии HA.





**EFC, EFCe Systems – Electronic Frequency Control**  
**Варианты исполнения**

**Варианты EFC**

Для одиночных компрессоров	Для тандемов	Для компрессорных централей (макс. 4 компрессора)
 <p>HG12P, HA12P HG22P, HA22P HG34P, HA34P</p> <p>С датчиком давления с выходным сигналом 4-20 мА</p>	 <p>DHG12P, DHA12P DHG22P, DHA22P DHG34P, DHA34P</p> <p>С датчиком давления с выходным сигналом 4-20 мА</p>	 <p>HG12P, HA12P HG22P, HA22P HG34P, HA34P</p> <ul style="list-style-type: none"> <li>- С датчиком давления с выходным сигналом 0-10В</li> <li>- С регулятором производительности ERC4</li> </ul>
<p><b>Возможные конфигурации</b> только на заводе</p> <ul style="list-style-type: none"> <li>- Внешний управляющий сигнал 4-20мА без датчика давления</li> <li>- Внешний управляющий сигнал 0-10В без датчика давления</li> </ul>		<p><b>Регулятор производительности</b></p> <p>ERC Управление и мониторинга каждого компрессора централи</p>

**Варианты EFCe**

Для одиночных компрессоров	Для тандемов
 <p>HG4, HG5, HG6, HG7, HG8</p> <p>С датчиком давления с выходным сигналом 4-20 мА</p>	 <p>DHG4, DHG5, DHG6, DHG7</p> <p>С датчиком давления с выходным сигналом 4-20 мА</p>
<p><b>Возможные конфигурации</b> только на заводе</p> <ul style="list-style-type: none"> <li>- Внешний управляющий сигнал 4-20мА без датчика давления</li> <li>- Внешний управляющий сигнал 0-10В без датчика давления</li> </ul>	

- 1
- 2
- 3
- 4
- 5
- 6
- 7
- 8

## Общий обзор

### Особенности:

- Преобразователь готов к подключению и настроен для работы с компрессором
- Бесступенчатое регулирование холодопроизводительности в соответствии с нагрузкой
- При запусках низкое энергопотребление и малый износ
- **Экономия электроэнергии до 25%**
- Увеличение срока эксплуатации компрессора за счет уменьшения нагрузки
- Всегда оптимальное давления и рабочие условия
- Минимальные потери давления в теплообменниках
- Минимальные энергопотери во всей холодильной установке в целом
- Уменьшение пускового тока при максимальном моменте
- Нет необходимости в раздельном пуске обмоток или пуске звезда-треугольник
- Мониторинг двигателя

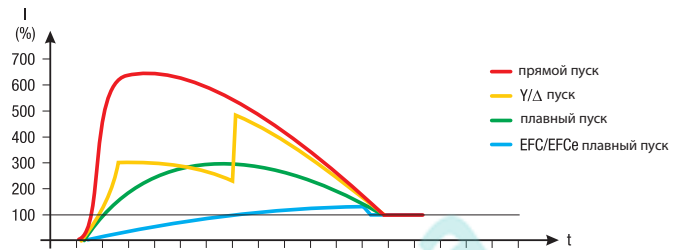
### Дополнительные преимущества EFC:

- Система подготовлена для немедленного подключения и компактно установлена на компрессоре
- Не требуется дополнительных подключений
- Не занимает место в клеммной коробке
- Подключение к компрессору обычными проводами
- Простая настройка системы EFC с помощью поставленного с ней модуля управления
- С регулятором производительности ERC4 возможно использование в центрах

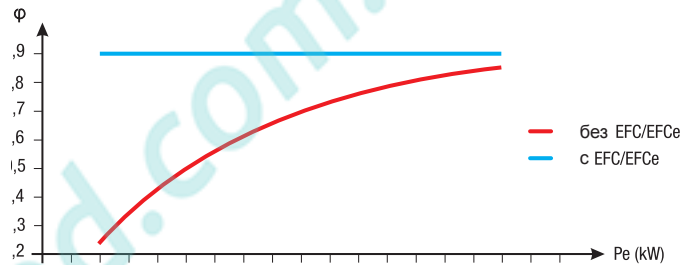
### Дополнительные преимущества EFCe:

- Нет необходимости в контакторе питания и/или плавном пуске для запуска контролируемых компрессоров
- Удобная настройка системы EFCe благодаря наличию полностью графического дисплея (на частотном преобразователе)
- Система EFCe соответствует категории безопасности 3 по EN 954-1 (функция безопасной остановки)

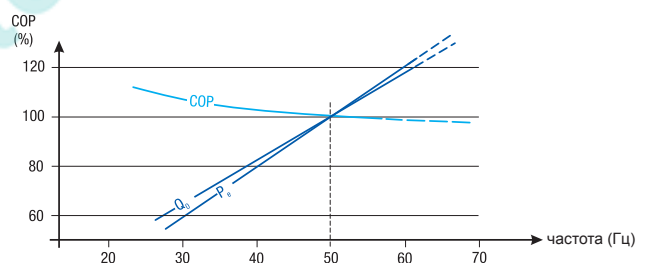
Пусковой ток с и без EFC/EFCe



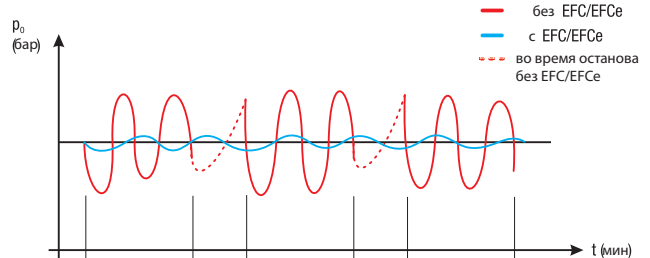
Фактор производительности двигателя (cos Φ) с системой «EFC» и без нее



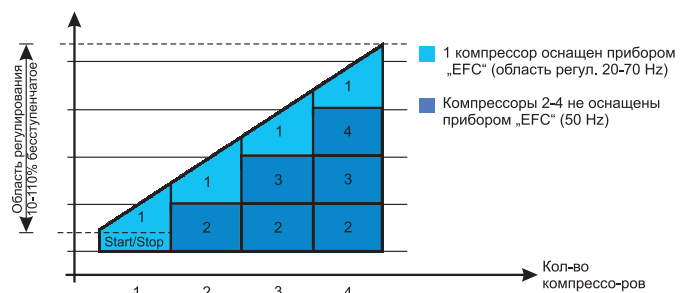
COP-коэффициент холодопроизводительности, соотношение с EFC/EFCe



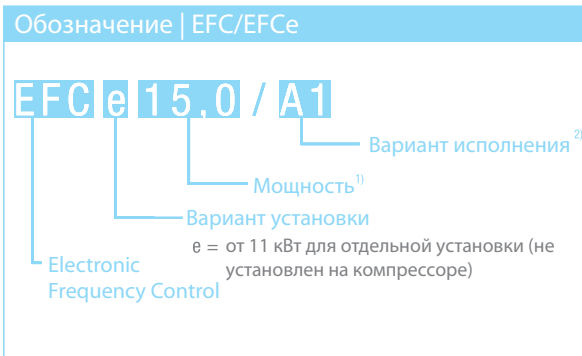
Соотношение СТАРТ/СТОП с и без EFC



Регулирование производительности при параллельной работе компрессоров (4 компрессора / 1 из них оснащен прибором „EFC“)







**2) Программа**

A1	управляющий сигнал 4-20мА с датчиком давления
A2	внешний управляющий сигнал 4-20 мА (без датчика давления)
A3	внешний управляющий сигнал 0-10 В (без датчика давления)
A4	для тандемов, управляющий сигнал 4-20 мА с датчиком давления
A5	для тандемов, внешний управляющий сигнал 4-20 мА (без датчика давления)
A6	для тандемов, внешний управляющий сигнал 1-10В (без датчика давления)
A7	для централей (от 2 до 4 компрессоров), управляющий сигнал 1-10В с датчиком давления

### 1) Мощность

Тип	EFC			EFCE								
	2,2 kW	4,0 kW	7,5 kW	11,0 kW	15,0 kW	18,5 kW	30,0 kW	37,0 kW	45,0 kW	55,0 kW	75,0 kW	90,0 kW
HG(HA)12P	•											
HG(HA)22P		•										
HG(HA)34P			•									
HG4/465-4 HG4/465-4 S				•	•							
HG4/555-4 HG4/555-4 S					•	•						
HG4/650-4 HG4/650-4 S					•	•						
HG5/725-4 HG5/725-4 S					•	•						
HG5/830-4 HG5/830-4 S					•		•					
HG5/945-4 HG5/945-4 S						•	•					
HG6/1080-4 HG6/1080-4 S							•	•				
HG6/1240-4 HG6/1240-4 S							•	•				
HG6/1410-4 HG6/1410-4 S							•	•				
HG7/1620-4 HG7/1620-4 S									•	•		
HG7/1860-4 HG7/1860-4 S									•	•		
HG7/2110-4 HG7/2110-4 S										•	•	
HG8/2470-4 HG8/2470-4 S												•
HG8/2830-4 HG8/2830-4 S												•
HG8/3220-4 HG8/3220-4 S												•

- 1
- 2
- 3
- 4
- 5
- 6
- 7
- 8

## Расчеты

Расчет максимально возможной частоты вращения при определенном режиме работы:

Нижеприведенный расчет позволяет рассчитать максимально возможную частоту вращения:

$$f_{\max} = \frac{P_{\max} \times 50 \text{ Hz}}{P_e}$$

$f_{\max}$  - максимально возможная частоты [Гц]

$P_{\max}$  - максимальная потребляемая мощность [кВт] (см. технические данные компрессора)

$P_e$  - потребляемая мощность в рабочей точке при 50 Гц [кВт] (см. характеристики компрессора)

Расчет холодопроизводительности:

Холодопроизводительность при определенной частоте может быть рассчитана следующим образом:

$$\dot{Q}_{o \text{ operation}} = \frac{f_{\text{operation}} \times \dot{Q}_{o \text{ 50Hz}}}{50 \text{ Hz}}$$

$\dot{Q}_{o \text{ operation}}$  - холодопроизводительность в рабочей точке [Вт]

$f_{\text{operation}}$  - частота в рабочей точке [Гц]

$\dot{Q}_{o \text{ 50 Hz}}$  - холодопроизводительность в рабочей точке при 50 Гц [Вт] (см. характеристики компрессора)



Как правило, максимально возможную потребляемую мощность нельзя превышать. Максимально возможная частота (70 Гц) всегда ограничена при высоких температурах кипения при соответствующих высоких давлениях конденсации с хладагентами R404A, R507, R407C, R22, ...

**Для компрессоров HG12P/110-4 S, HG22P/190-4 S и HG34P/380-4 S максимальную рабочую частоту необходимо уменьшить на 5 Гц.**

## Технические данные

### EFC

Наименование прибора	EFC 2,2	EFC 4,0	EFC 7,5
Степень защиты	IP 65	IP 54	IP 54
Макс. выходной ток при постоянной нагрузке	6 А	9,5 А	19 А
Макс. выходная мощность	2,2 кВт	4 кВт	7,5 кВт
Входы	5,5/4,5 А	AC 400/500 В -3- PE 50/60 НГц	
Выходы	AC 0-400/500 В -3- PE 0-650 Гц		
Возможный диапазон частотного регулирования	30 - 70 Гц	30 - 70 Гц	25 - 70 Гц

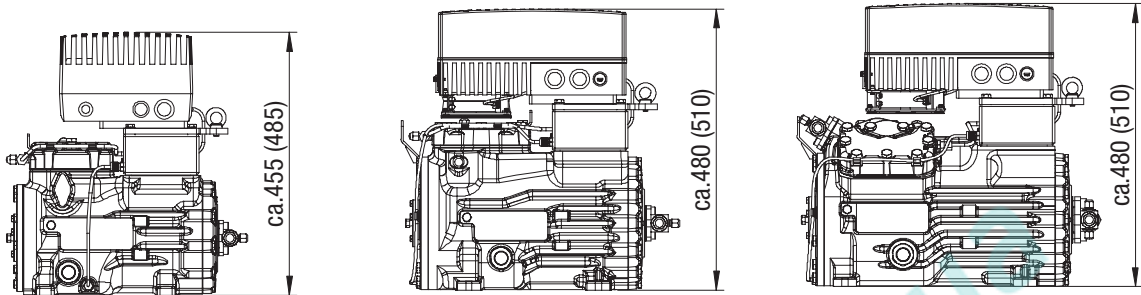
### EFCe

Наименование прибора	EFCe 11	EFCe 15	EFCe 18,5	EFCe 30	EFCe 37	EFCe 45	EFCe 55	EFCe 75	EFCe 90
Степень защиты	IP 54								
Макс. выходной ток при постоянной нагрузке	24 А	32 А	37,5 А	61 А	73 А	90 А	106 А	147 А	177 А
Макс. выходная мощность	11 кВт	15 кВт	18,5 кВт	30 кВт	37 кВт	45 кВт	55 кВт	75 кВт	90 кВт
Входы	AC 380/500В (+/- 10%) -3-PE 50/60 Гц								
Выходы	AC 0- 380/500В -3-PE 0-300 Гц								
Возможный диапазон частотного регулирования <sup>1)</sup>	25 - 70 Гц								
Масса	23 кг		27 кг		45 кг		65 кг		104 кг

<sup>1)</sup> Указанный диапазон может меняться в зависимости от условий эксплуатации и состава установки



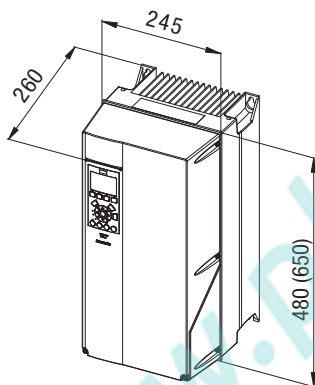
### Габаритные размеры компрессоров с EFC



Размеры в ( ) = HA исполнение

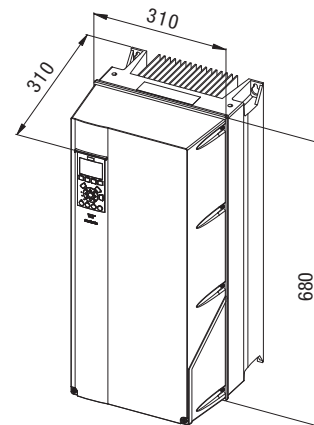
### Габаритные размеры EFCe

**EFCe 11, EFCe 15, EFCe 18,5**



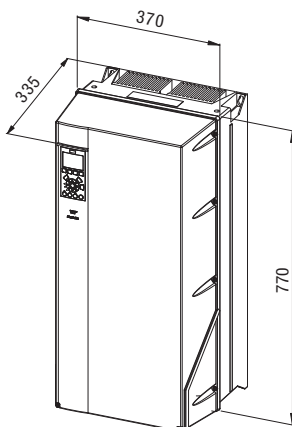
Размеры в ( ) = EFCe 18,5

**EFCe 30, EFCe 37, EFCe 45**

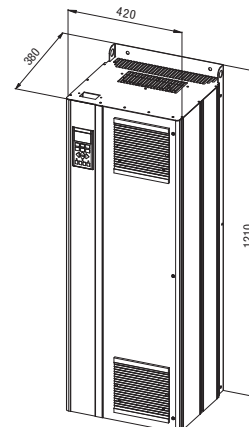


### Габаритные размеры EFCe

**EFCe 55, EFCe 75**



**EFCe 90**



Размеры в мм

- 1
- 2
- 3
- 4
- 5
- 6
- 7
- 8

## Объем поставки EFC

- Преобразователь установлен на корпусе компрессора и подключен к электродвигателю
- Преобразователь давления для изменения скорости вращения двигателя<sup>1)</sup> в зависимости от давления всасывания
- Терминал для программирования и чтения данных с соединительным кабелем

## Объем поставки EFCe

- Преобразователь для индивидуальной установки, графический экран, заранее запрограммированные настройки конкретного компрессора
- Датчик давления для изменения скорости вращения двигателя<sup>1)</sup> в зависимости от давления всасывания
- Детали для индивидуальной установки

<sup>1)</sup>Конфигурация в зависимости от требований. Возможные варианты на стр 21 для программы варианты A1 и A4

www.pholod.com.ua



## ERC System Electronic Rack Control

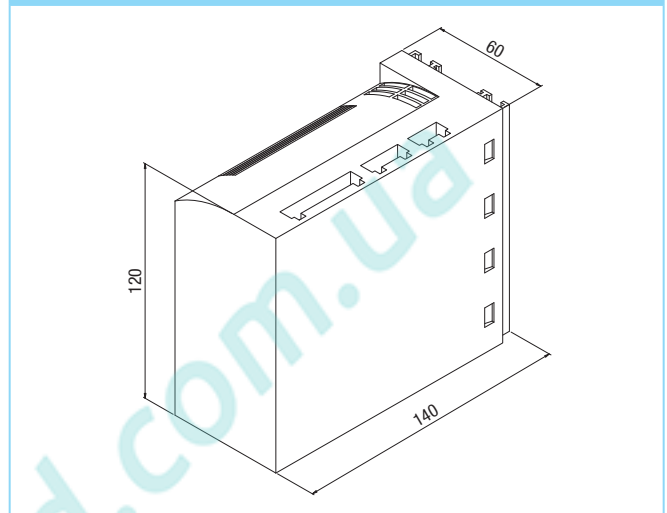
### Регулятор производительности для централей.

Прибор является составной частью системы ERC при ее применении в центрах (см. стр. 19).

Основная функция - управления компрессорами в централи. Нагрузка каждого компрессора и точное регулирование частоты вращения (управляющий сигнал 0-10 В) осуществляется при помощи датчика давления на всасывании.

Блок ERC также имеет функцию выравнивания времени наработки между компрессорами, задержки включения и выключения, защиту по напряжению и заводские уставки по умолчанию. Максимальное количество управляемых компрессоров - 4 шт. Прибор устанавливается в щите управления.

### Геометрические размеры



### Технические характеристики

Тип	ERC4
Степень защиты	IP20
Напряжение питания	DC 24 В 4,2 А
3 цифровых входа	DC 24 В 8 мА
4 цифровых выхода	DC 24 В 1 А

} busy

1

2

3

4

5

6

7

8

## ESS System Electronic Soft Start



### Устройство плавного пуска

Опция для компрессоров:  
HG(HA)22P, 34P  
HG(HA)4, 5, 6  
HG7

Электронное устройство плавного пуска используется вместо обычной комбинации разгрузки пуска при помощи соленоидного вентиля, обратного клапана и подключения по схеме звезда-треугольник. Это значит что компрессор достигает номинальной частоты в заданное время и при этом скачки потребляемой мощности значительно меньше, чем при классическом подключении звезда-треугольник.

Прибор предназначен для установки в щит управления.

### Преимущества:

- Плавный запуск компрессора от 0 до номинальной частоты, управление и контроль времени запуска.
- **Уменьшение энергопотребления в момент запуска на 40% по сравнению с пуском звезда-треугольник.**
- **Нет необходимости в подключении по схеме звезда-треугольник, не требуется выравнивание давления, соленоидный клапан или обратный клапан.**
- Уменьшается вероятность повреждения компрессора в момент запуска.

### Подбор оборудования

Тип		ESS 25	ESS 38	ESS 63	ESS 75	ESS 100
HG22P	(HA)	•				
HG34P	(HA)	•				
HG4/465-4	(HA)		•			
HG4/465-4 S			•			
HG4/555-4			•			
HG4/555-4 S	(HA)			•		
HG4/650-4			•			
HG4/650-4 S	(HA)			•		
HG5/725-4			•			
HG5/725-4 S	(HA)			•		
HG5/830-4			•			
HG5/830-4 S	(HA)			•		
HG5/945-4	(HA)			•		
HG5/945-4 S				•		
HG6/1080-4				•		
HG6/1080-4 S	(HA)				•	
HG6/1240-4	(HA)				•	
HG6/1240-4 S						•
HG6/1410-4	(HA)				•	
HG6/1410-4 S						•
HG7/1620-4						•
HG7/1620-4 S						•
HG7/1860-4						•
HG7/1860-4 S <sup>1)</sup>						•
HG7/2110-4 <sup>1)</sup>						•

<sup>1)</sup> до +40 °C окружающей среды



## Технические характеристики

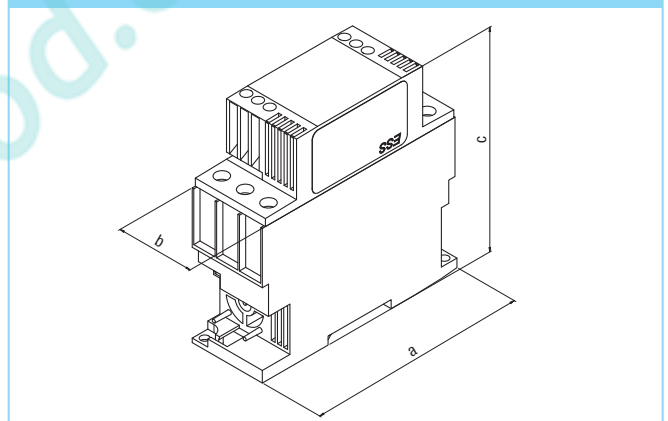
Описание	Степень защиты	Макс. ток <sup>1)</sup>	Вход	Выделение теплоты	Размеры a / b / c
ESS 25	IP 20 Соединения IP00	25 A	AC 400 В -3- 50/60 Гц	13 В	125 x 45 x 125
ESS 38		38 A		13 В	162 x 55 x 150
ESS 63		63 A		22 В	170 x 71 x 185
ESS 75		75 A		29 В	170 x 71 x 185
ESS 100		100 A		48 В	170 x 71 x 185

<sup>1)</sup> при +50 °C окружающей среды

### Объем поставки:

- Блок полностью готов к работе
- Согласование с компрессором осуществляется при помощи потенциометра
- Установка в щит управления.
- Напряжение питания AC 400 В - 3 - 50/60 Гц

### Габаритные размеры



1

2

3

4

5

6

7

8

## ESP System Electronic Single Phase



Фазовый преобразователь переменного тока с однофазного на трехфазный

Опция для моделей HG(HA)12P

Система ESP состоит из фазового преобразователя и сглаживающего дросселя для ограничения тока. С помощью этого узла входной однофазный ток преобразуется в трехфазный выходной ток, что позволяет применять компрессоры модельного ряда HG(HA)12P со стандартным трехфазным двигателем переменного тока от сети однофазового тока.

Другая опция - возможность плавного регулирования производительности. Включает в себя датчик давления на всасывании и блок программирования.



Для компрессоров HGX12P/90-4 S и HGX12P/110-4 на R404A необходимо учесть:  $t_o = -5\text{ °C} / t_c = +50\text{ °C}$  не должна быть





## Общий обзор

### Преимущества:

- Компрессор, работающий в стандартном исполнении в режиме трехфазового переменного тока может работать от сети однофазового тока.
- Плавный пуск компрессора с нуля до номинального числа оборотов, функция управления по времени, осуществление надзора.

- Экономия электроэнергии в стадии пуска до 40% по сравнению с запуском звезда-треугольник.
- Нет необходимости в пусковых и рабочих конденсаторах и реле.
- Бесконтактное включение главных фаз, нет необходимости в контакторе.
- Легкое подключение бесступенчатого регулятора.

### Технические характеристики

Наименование прибора ESP 1/3 - 2,2 состоит из: фазового преобразователя и сглаживающего дросселя

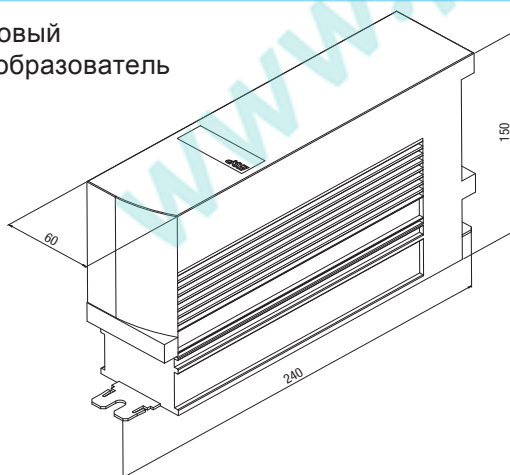
Фазовый преобразователь:	
Вид защиты	IP 20
Макс. выходной ток при постоянной нагрузке	9,5 А
Макс. мощность на выходе	2,2 кВт
Вход	AC 230/240 В - 1 - 50/60 Гц
Выход	AC 230/240 В - 3 - 50/60 Гц
Допустимые пределы регулирования (компрессор)*	30 - 60 Гц

\*только при расширении до плавного регулятора производительности

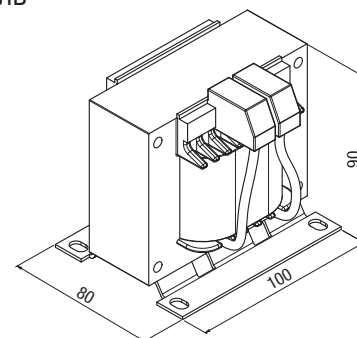
Сглаживающий дроссель:	
Вид защиты	IP 20
Электропитание	AC 230/240 В - 1 - 50/60 Гц 18 А

### Габаритные размеры

Фазовый преобразователь



Сглаживающий дроссель



Размеры в мм.

### Объем поставки:

- ESP 1/3 - 2,2, фазовый преобразователь, запрограммированный и настроенный под компрессор, и сглаживающий дроссель для контроля потребляемой мощности. Установка в щит управления.
- Вход: 1 фаза AC 230/240 V
- Выход: 3 фазы AC 230/240 V

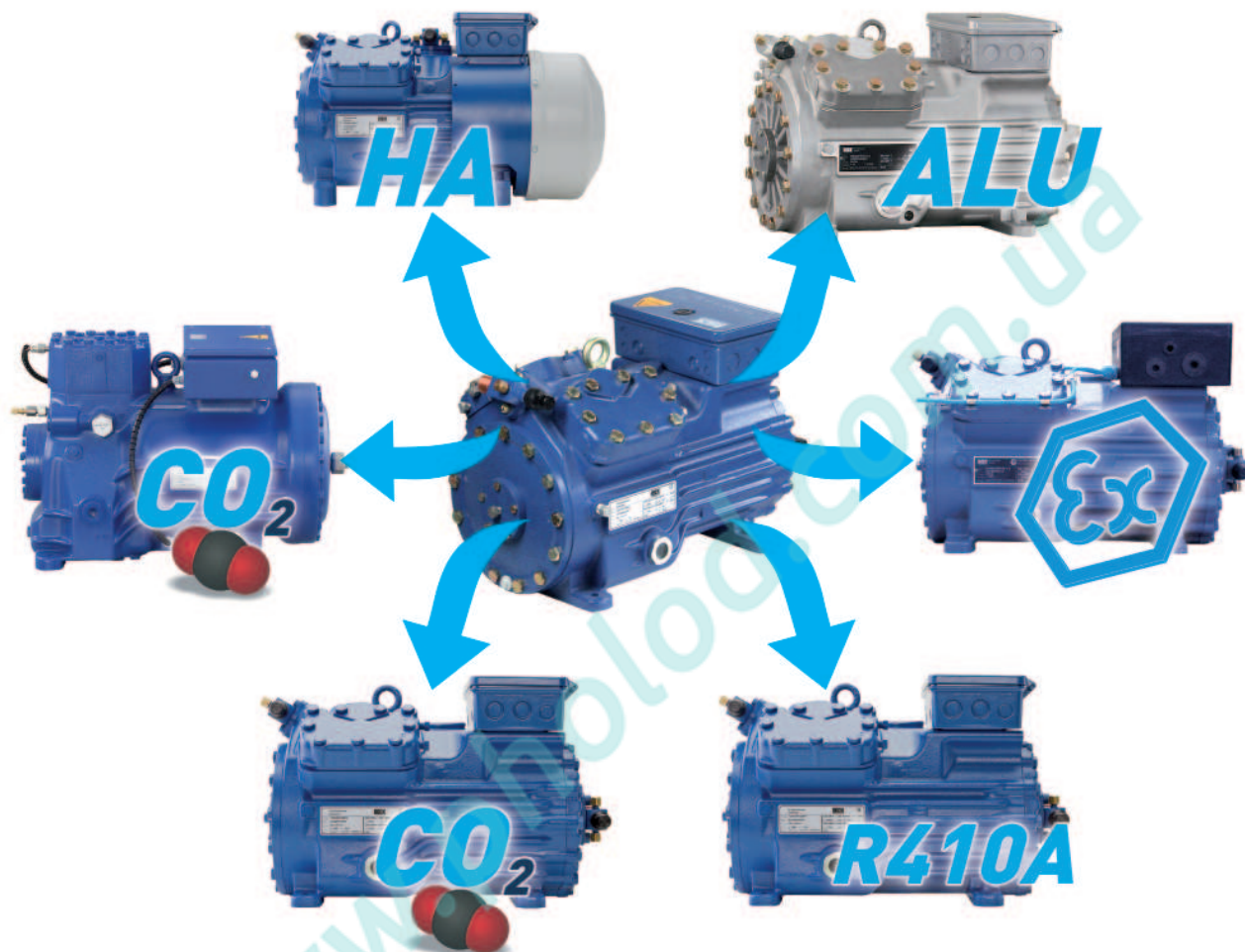
### Опции: (только с новыми компрессорами, не ретрофит)

Расширение функциональности до плавного регулятора производительности 30-60 Гц включая:

- Преобразователь давления всасывания 4-20мА
- Терминал для программирования и считывания данных.

## Модели компрессоров ориентированных на будущее

Компания Bock предлагает выбор интересных, с точки зрения их характеристик, моделей компрессоров из хорошо зарекомендовавшей себя программы полугерметиков, рассчитанной на современные тенденции развития рынка: например, альтернативные хладагенты, работа в низкотемпературном диапазоне и взрывозащищенные исполнения.



### **HA (Hermetic Air cooled)**

Полугерметичные компрессоры воздушного охлаждения для применения в низкотемпературном режиме (R22/ R404A), см. стр. 31

### **CO<sub>2</sub> - компрессоры (до 40 бар)**

Полугерметичные компрессоры для докритических каскадных систем, см. глава 4

### **CO<sub>2</sub> - компрессоры (до 130 бар)**

Полугерметичные компрессоры для транскритических циклов, новые модели.

### **R410A - компрессоры**

Полугерметичные компрессоры на R410A , глава 5

### **ATEX (ATmospheres EXplosibles)**

Полугерметичные компрессоры взрывозащищенного исполнения, глава 6

### **Алюминиевые компрессоры**

Полугерметичные компрессоры в легком алюминиевом исполнении, см. каталог компрессоров для мобильного применения

### Применение

Тип	HA	CO <sub>2</sub> (докритич.)	R410A	ATEX
HG12P	●	●	●	●
HG22P	●	●	●	●
HG34P	●	●	●	●
HG4	●	●	●	●
HG5	●			●
HG6	●			●
HG7				
HG8				



## Система НА Hermetic Air-cooled

**НА** Hermetic  
Air-cooled

Полугерметичные компрессоры воздушного охлаждения для применения в низкотемпературной области (R22/R404A)

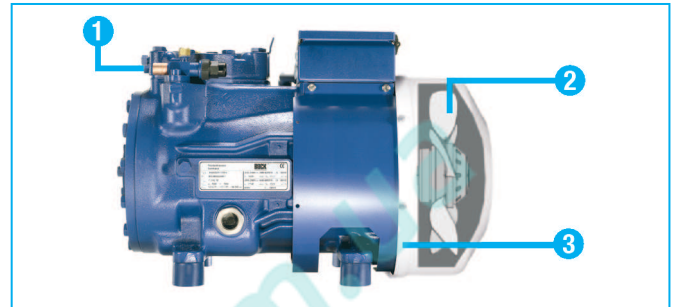
Производятся 2-х и 4-х цилиндровые компрессоры.

Следствием постепенного нагрева всасываемого газа, охлаждающего электродвигатель, является то, что компрессор может достигнуть своих предельных температур эксплуатации довольно быстро.

В дополнение к этому происходит уменьшение холодопроизводительности. Но все вышеперечисленное не распространяется на компрессоры Bock серии НА.

Уникальная конструкция компрессоров серии НА предотвращает это. Электродвигатель охлаждается воздухом и всасываемый газ поступает напрямую в цилиндры. В этом случае не происходит нагревания всасываемого газа электродвигателем. Электродвигатель охлаждается встроенным компактным вентиляторным узлом, который обдувает воздухом не только электродвигатель, но и корпус компрессора, а в особенности головки цилиндров.

Полугерметичный компрессор с особенностями компрессора открытого типа.



- ① Всасываемый газ подается напрямую в цилиндры
- ② Двигатель охлаждается при помощи встроенного вентилятора
- ③ Воздух обдувает корпус компрессора через кожух специальной конструкции

В результате этого происходит снижение температуры сжатого газа и расширение области применения компрессора, включая увеличение холодопроизводительности (низкотемпературное охлаждение на R22, R404A).

Помимо этого, корпус компрессора отделен от корпуса электродвигателя, что является преимуществом в случае сгорания электродвигателя.











## Одноступенчатые компрессоры

Общий обзор	34
Пределы применения и эксплуатационные характеристики R134a   R404A   R507   R407C   R22	44
Технические характеристики	68
Размеры и подключения	70
Объем поставки и дополнительное оборудование	81



# Одноступенчатые компрессоры – Общий обзор

Модельный ряд полугерметичных компрессоров Bock включает себя новейшие, современные компрессоры с 2, 4, 6 и 8 цилиндрами. Идеальное решение для любого применения.

## HG (Hermetic Gas-cooled)

Охлаждение электродвигателя всасываемым газом.

## HA (Hermetic Air-cooled)

Специальное исполнение Bock для низкотемпературных решений (R22/R404A) с охлаждением электромотора воздухом и прямым всасыванием газа в цилиндр.

### Все компрессоры демонстрируют одинаково великолепные характеристики:

- Низкий уровень шума
- Высокая эффективность и соответствие наивысшим стандартам качества
- Простой ремонт, а именно замена мотора
- Масляный насос
- Электронный блок защиты Bock MP10 особенно легко эксплуатировать благодаря сигнальным светодиодам
- Подходят для обычных и HFC хладагентов

### Модельный ряд компрессоров:

Номенклатура компрессоров Bock включает в себя следующие исполнения:

- Одноступенчатые компрессоры HG (HA)
- Двухступенчатые компрессоры HGZ
- Тандемы серии Duplex DHG (DNA)
- Компрессорно-ресиверные агрегаты SHG (SHA)
- Компрессорно-конденсаторные агрегаты SHG (SHA)

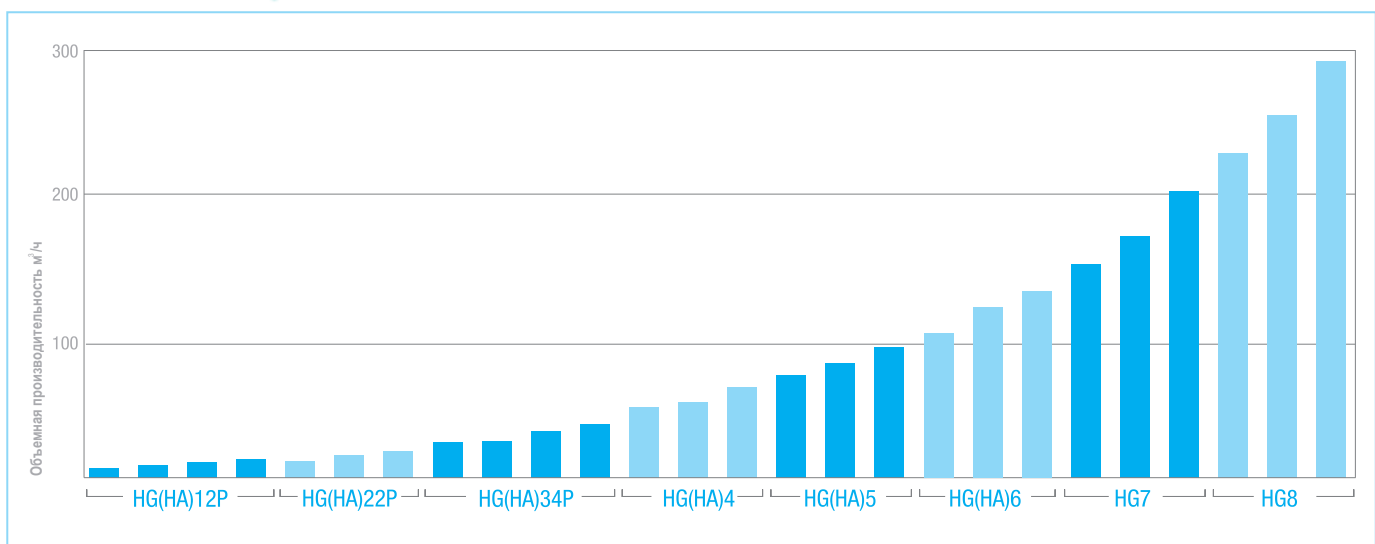
### Модели компрессоров, ориентированные на будущее

Bock предлагает интересные полугерметичные компрессоры для новых тенденций рынка, например, альтернативные хладагенты, глубокая заморозка, защита окружающей среды.

- **HA (Hermetic Air-cooled)**, компрессоры с охлаждением двигателя всасываемым газом для низкотемпературного применения
- **CO<sub>2</sub>**-компрессоры (докритические), для докритических каскадных систем
- **CO<sub>2</sub>**-компрессоры (транскритические), для транскритических установок на CO<sub>2</sub>
- компрессоры **R410A**, для хладагента R410A
- **ATEX (ATmospheres EXplosibles)**, для применения в условиях взрывоопасной среды

## Номенклатура компрессоров

...8 типоразмеров с 26 ступенями производительности от 5,4 до 279,8 м<sup>3</sup>/ч (50 Гц)

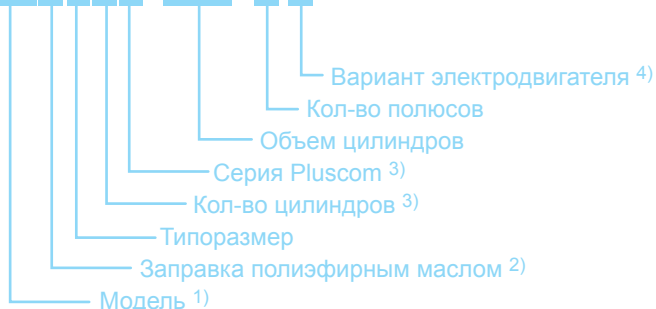




- 1
- 2
- 3
- 4
- 5
- 6
- 7
- 8

### Обозначение | Одноступенчатые компрессоры

**HGX34P/215-4S**



1) HG - Hermetic Gas-cooled (охлаждение всасываемым газом)  
 HA - Hermetic Air-cooled (для низкотемпературного охлаждения)

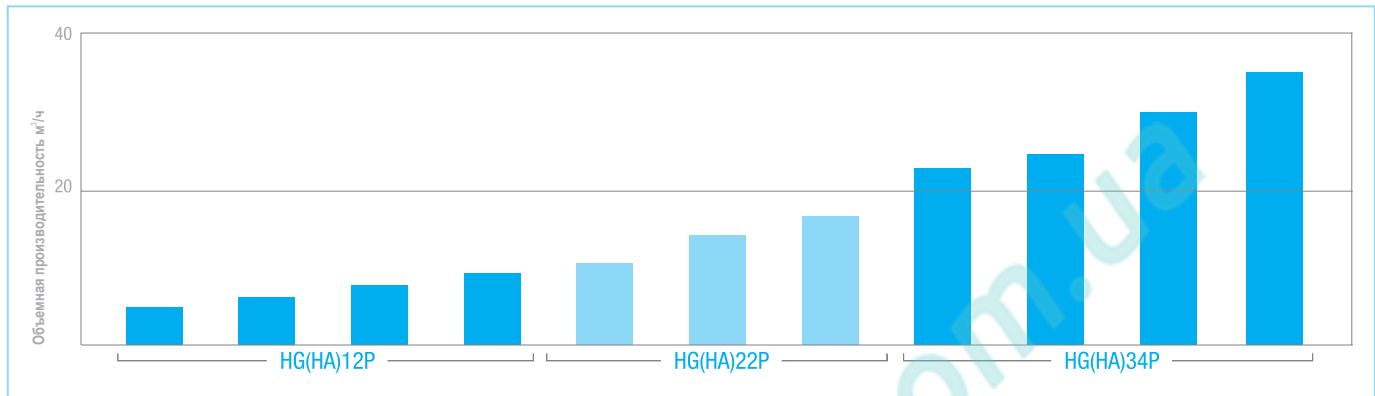
2) X - Заправка полиэфирным синтетическим маслом (HFC хладагенты, например, R134a, R404A, R507, R407C)

3) P - Для компрессоров серии Pluscom

4) S - Электродвигатель повышенной мощности

## Полугерметичные 2-х и 4-х цилиндровые компрессоры серии Pluscom

2 и 4 цилиндровые модели с объемной производительностью от 5.4 до 33.1 м³/ч (50 Гц)



Поколение компрессоров с особыми преимуществами:

- + Удобство эксплуатации
- + Высокая производительность
- + Компактные размеры
- + Лучшее соотношение цена/качество
- + Масляный насос в стандартной комплектации

### Универсальность

- Одна и та же модель компрессора может работать на всех основных хладагентах R134a, R404A, R507, R407C, R22 в режиме кондиционирования воздуха, в нормальном или низкотемпературном диапазоне
- Максимально допустимое рабочее давление: 28 бар

### Высокая холодопроизводительность при минимальных затратах энергии

- Оптимизированный поток газа
- Эффективные запорные вентили
- Минимальный „мертвый“ объем
- Высокоэффективные электродвигатели

### Широкая область применения без дополнительного охлаждения

- Низкотемпературное применение на R404A, R507 возможно с компрессорами (HG)

### Прочная конструкция клапанных досок

- Зарекомендовавшая себя во всем мире конструкция клапанной доски с лепестковыми клапанами на всасывании и нагнетании с односторонним закреплением.
- Клапаны изготовлены из высококачественной ударопрочной пружинной стали

### Заменяемый двигатель

Компрессор возможно отремонтировать в случае неисправности электродвигателя.

### Минимальные габариты

- Минимальная ширина и высота
- HG(HA)34P с тем же расположением присоединительного отверстия что и на HG(HA)3.

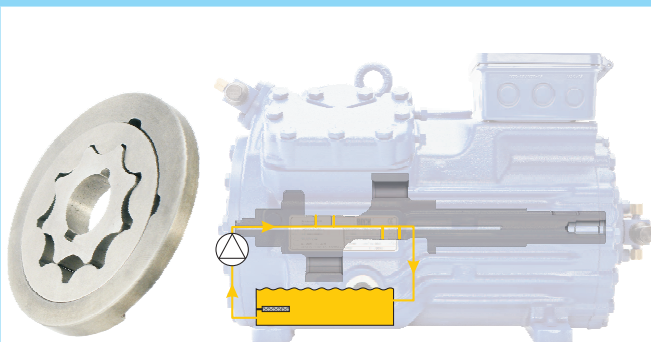
### Низкий уровень шума и вибраций

- Хорошо сбалансированный кривошипно-шатунный механизм
- Оптимальная масса
- Большой объем полости высокого давления для сглаживания пульсаций при нагнетании
- 4 цилиндровое исполнение начиная уже с 19 м³/ч



## Полугерметичные 2-х и 4-х цилиндровые компрессоры серии Pluscom

### Надежная и безопасная система смазки



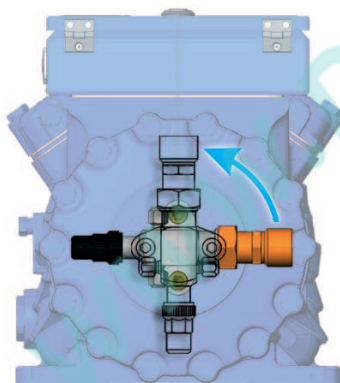
- Классический цикл смазки при помощи масляного насоса, независимый от направления вращения коленвала
- Большой объем картера

### Износоустойчивый и надежный кривошипно-шатунный механизм



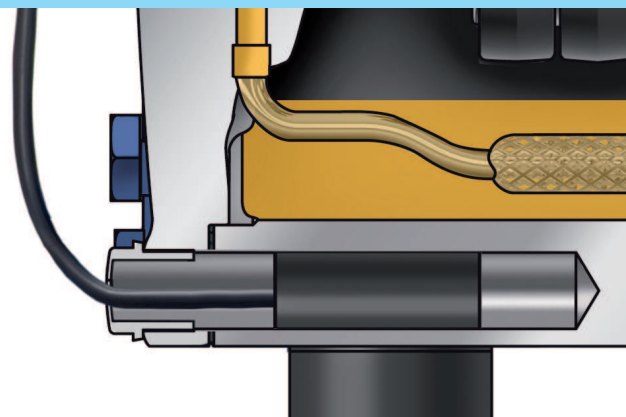
- Оптимально рассчитанная конструкция
- Подшипники скольжения с малой степенью трения
- Алюминиевые поршни с двумя кольцами

### Изменение положения запорного вентиля (HG)



- Запорный вентиль вращается на 90°
- Гибкое расположение всасывающего трубопровода

### Нагреватель масла в картере (опция)

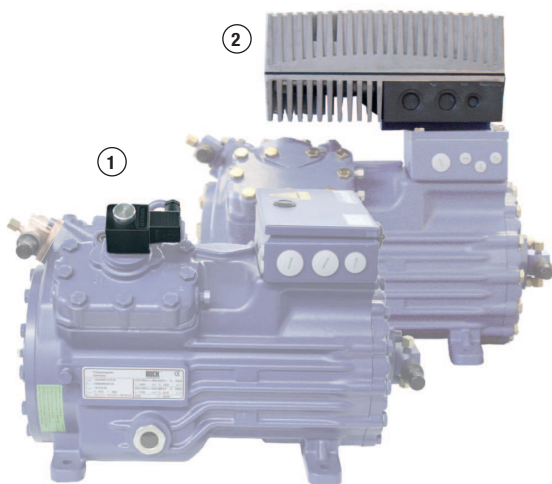


- Устанавливается в отверстие в корпусе
- Саморегулирующийся PTC нагреватель
- Простая замена без разгерметизации холодильного контура

- 1
- 2
- 3
- 4
- 5
- 6
- 7
- 8

## Полугерметичные 2-х и 4-х цилиндровые компрессоры серии Pluscom

### Экономичное регулирование производительности



#### Опция ①

Ступенчатое регулирование 50-100% у 4-х цилиндровых компрессоров

#### Опция ②

Плавное регулирование с помощью Bock EFC (Electronic Frequency Control)

- Прибор компактно встраивается на компрессор и легко подключается к нему
- Экономия электроэнергии до 25%
- Дополнительная информация на стр. 18

### Разгрузка пуска Bock ESS (опция)



#### (Electronic Soft Start)

- Опция для HG22P и HG34P
- Плавный разгон компрессора до номинальных оборотов
- Нет необходимости в обычном устройстве разгрузки пуска
- Прибор для монтажа в щит управления с IP20

### Однофазный ток при помощи Bock ESP (опция)



#### (Electronic Single Phase)

- Стандартный трехфазный электродвигатель переменного тока может работать от сети однофазного тока
- Нет необходимости в пусковых или рабочих конденсаторах, а также дополнительных реле
- Прибор для монтажа в щит управления
- Дополнительная информация на стр. 21



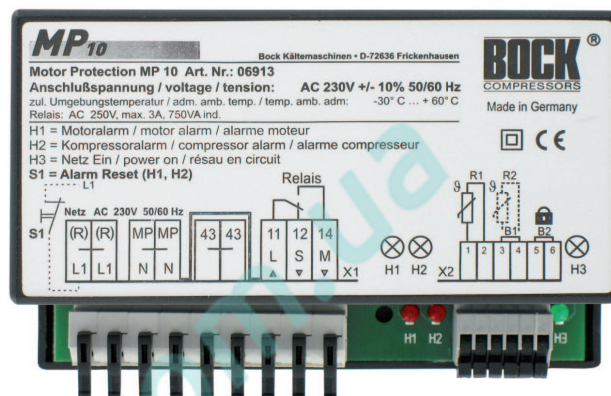
## Полугерметичные 2-х и 4-х цилиндровые компрессоры серии Pluscom

Клеммная коробка с IP65



- Изготовлена из прочного алюминия
- Легкое подключение и большой внутренний объем
- Все кабели в прозрачной изоляционной оболочке
- Открывающаяся и снимаемая крышка ① вместе с простой системой крепления ②
- Клеммная рейка для подключения
- Степень защиты: IP65

Бокс MP10 Электронный блок защиты

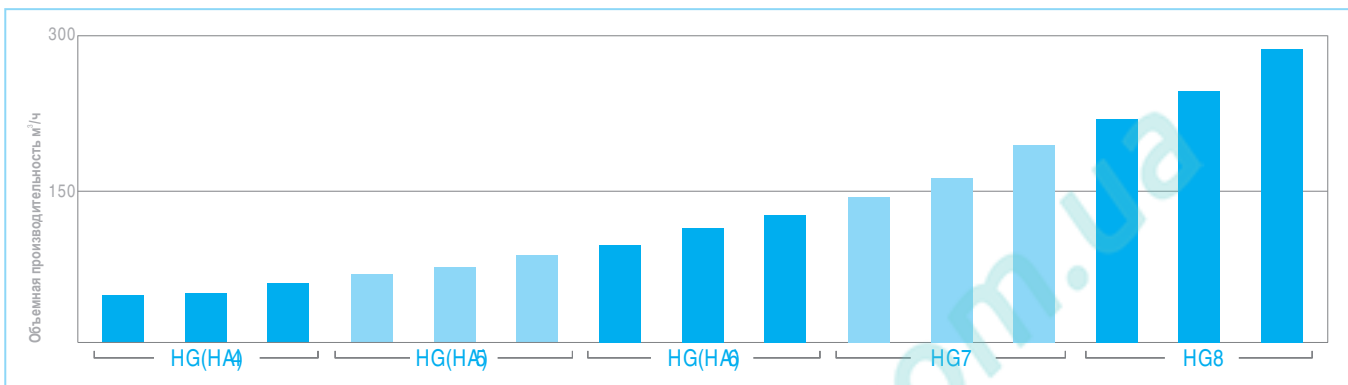


- Стандартное исполнение компрессоров серии Pluscom
- Контроль температуры обмоток при помощи датчиков типа PTC и контрольных светодиодов
- Датчик температуры нагнетаемого газа (опция)
- Дополнительная информация на стр. 15

- 1
- 2
- 3
- 4
- 5
- 6
- 7
- 8

## Полугерметичные 4-х, 6-ти и 8-ми цилиндровые компрессоры

5 типоразмеров 15 ступенями  
производительности от 40,5 до 279,8 м³/ч (50 Гц)



### Универсальность

- Одна и та же модель компрессора может работать на всех основных хладагентах R134a, R404A, R507, R407C, R22 в режиме кондиционирования воздуха, в нормальном или низкотемпературном диапазоне
- Максимально допустимое рабочее давление: 28 бар

### Высокая холодопроизводительность при минимальных затратах энергии

- Оптимизированный поток газа
- Эффективные запорные вентили
- Минимальный „мертвый“ объем
- Высокоэффективные электродвигатели

### Широкая область применения без дополнительного охлаждения

- Низкотемпературное применение на R404A, R507 возможно с компрессорами (HG)

### Экономичное регулирование производительности

- Крышки цилиндров предназначены для присоединения регуляторов производительности
- Возможные ступени регулирования:
  - 4-х цилиндровые: 50 %,
  - 6-ти цилиндровые: 33 % / 66 %,
  - 8-ми цилиндровые : 25 % / 50 % / 75 %
- Возможно плавное регулирование частоты вращения (25 - 60 Гц) при помощи преобразователя частоты EFCe см. 18

### Минимальные габариты

- Очень компактные размеры

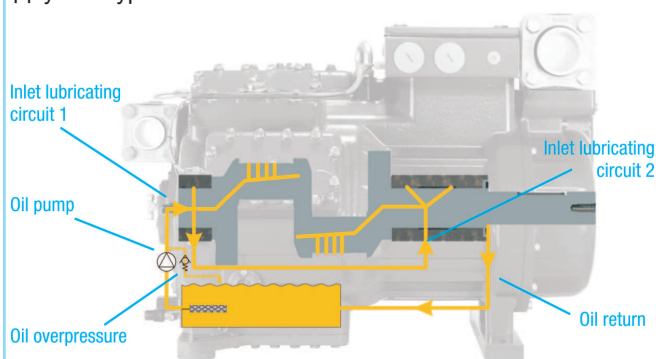
### Низкий уровень шума и вибраций

- Хорошо сбалансированный кривошипно-шатунный механизм
- Оптимальная масса
- Большой объем полости высокого давления для сглаживания пульсаций при нагнетании
- 4 цилиндровое исполнение, начиная уже с 19 м³/ч

## Полугерметичные 4-х, 6-ти и 8-ми цилиндровые компрессоры

### Надежная и безопасная система смазки

Двухконтурная система смазки в HG8



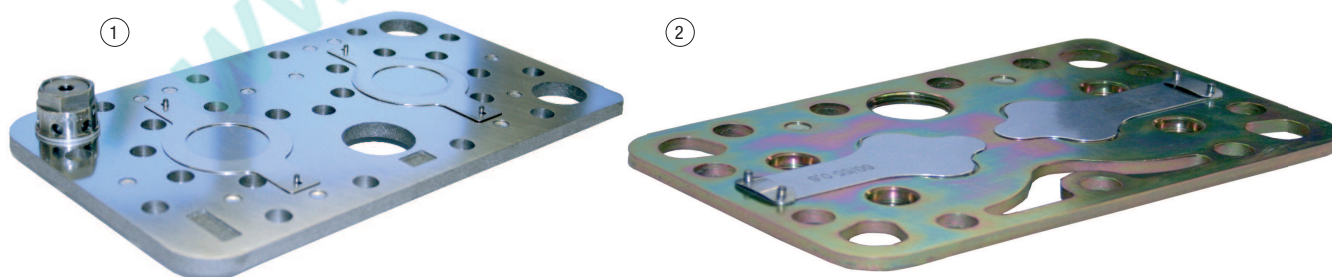
- Масляный насос независимый от направления вращения
- У 4 и 6 цилиндровых компрессоров классическая одноконтурная система смазки
- У 8 цилиндрового двухконтурная система смазки (первоначально масло подается в коренные подшипники)
- Возможность подключения электронного датчика перепада давления масла  $\Delta p$
- Большой объем картера
- Прямое подключение регулятора уровня масла

### Износоустойчивый, надежный кривошипно-шатунный механизм



- Оптимально рассчитанная конструкция
- Коленчатый вал с поверхностной закалкой
- Подшипники скольжения с малой степенью трения
- Алюминиевые поршни с тремя кольцами, компрессионное кольцо с хромовым покрытием, поршни у моделей HG(HA)4 с двумя кольцами
- Шатун из алюминия, начиная с моделей HG(HA)5 оснащен высокопрочным поршневым пальцем

### Прочная конструкция клапанных досок



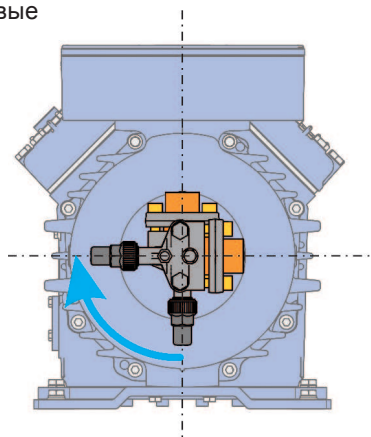
- Клапаны изготовлены из высококачественной, ударопрочной пружинной стали
- На всасывающей стороне - кольцевые пластины ① (у компрессоров HG(HA)②) язычковые )



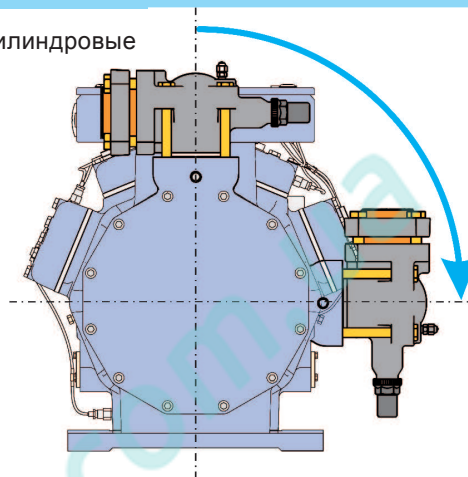
## Полугерметичные 4-х, 6-ти и 8-ми цилиндровые компрессоры

### Изменение положения запорного вентиля (HG)

4-цилиндровые

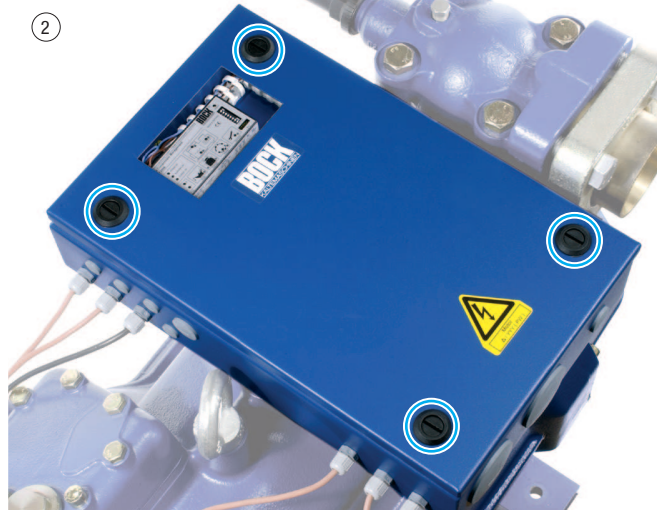
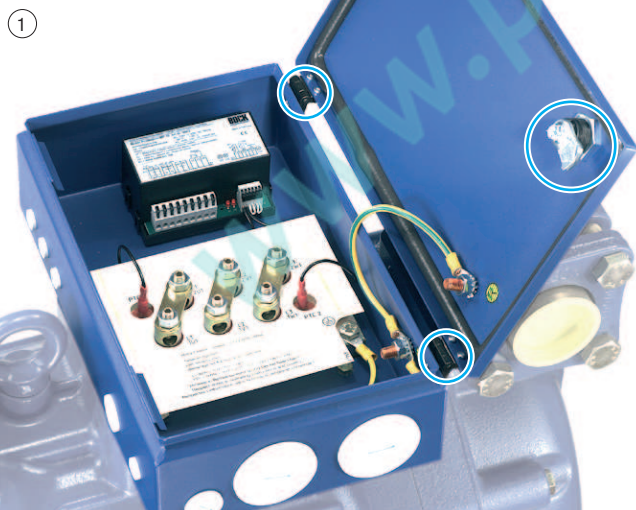


8-цилиндровые



- Запорный вентиль вращается на 90° (4-х цилиндровые) всасывающая крышка вращается на 90° (8-ми цилиндровые)
- Гибкое расположение всасывающего трубопровода.

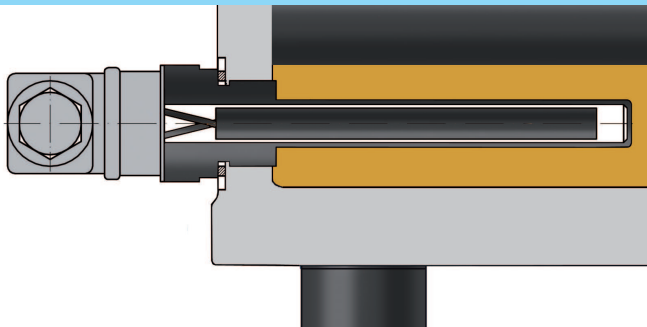
### Клеммная коробка



- Простая и удобная
- Все кабели в прозрачной изоляционной оболочке
- Открывающаяся шарнирная крышка с простым запирающим элементом (6-ти цилиндровые) ①
- Легко снимающаяся крышка (8-ми цилиндровые) ②
- Запорные винты разнесены
- Смотровое окно для наблюдения за работой компрессора у 8-ми цилиндровых компрессоров
- Степень защиты: 4-цилиндровые IP65; 6- и 8-цилиндровые IP54

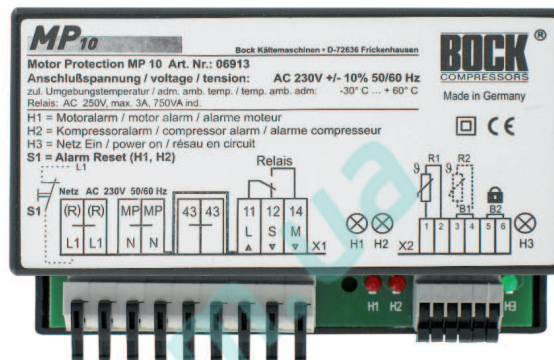
## Полугерметичные 4-х, 6-ти и 8-ми цилиндровые компрессоры

### Нагреватель масла в картре (опция)



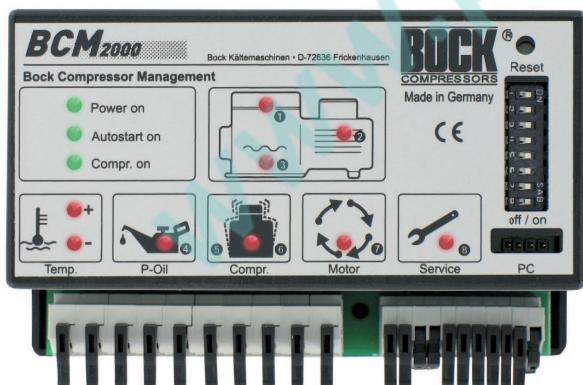
- Устанавливается в отверстие в корпусе
- Саморегулирующийся PTC нагреватель
- Простая замена без разгерметизации холодильного контура

### Бок MP10 Электронный блок защиты



- Стандартно со всеми 4 и 6 цилиндровыми моделями
- Контроль температуры обмоток при помощи датчиков типа PTC и контрольных светодиодов
- Датчик температуры нагнетаемого газа (опция)
- Дополнительная информация на стр. 15

### Многофункциональный блок мониторинга BCM2000

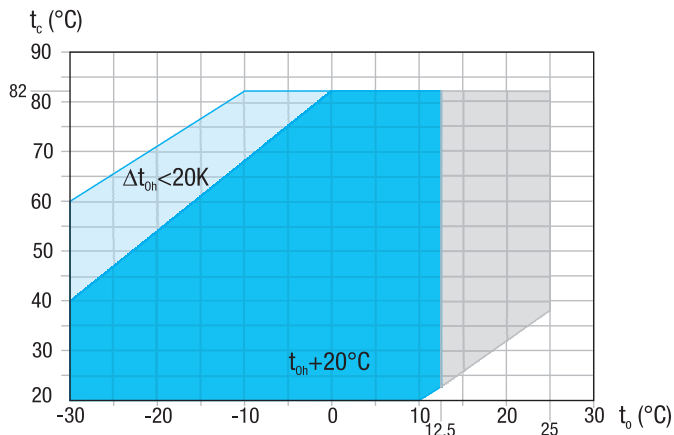


- Передовая и современная система наблюдения за работой компрессора
- Стандартная комплектация для всех 8-ми цилиндровых компрессоров (опция для 4-х и 6-ти цилиндровых)
- Дополнительная информация на стр. 16

# Одноступенчатые компрессоры – Область применения

## R134a Область применения

HGX12P / HGX22P / HGX34P /  
HGX4 / HGX5 / HGX6 / HGX7 / HGX8



- Применение без ограничений
  - Необходимо дополнительное охлаждение или уменьшение температуры всасываемого газа
  - Версия электродвигателя -S- увеличенной мощности
- $t_o$  Температура кипения (°C)  
 $t_c$  Температура конденсации (°C)  
 $\Delta t_{oh}$  Перегрев на всасывании (K)  
 $t_{oh}$  Температура всасываемого газа (°C)

Максимально допустимое рабочее давление (LP/HP)<sup>1)</sup>: 19/28 bar

<sup>1)</sup> LP - низкое давление HP - высокое давление

## R134a Заметки

### Пределы применения

Нормальная работа компрессора возможна только в указанных пределах. Обратите внимание на окрашенную область.

Пределы применения могут измениться при использовании Bock EFC (Electronic Frequency Control). Пример расчета пределов применения на странице 22 дает детальное объяснение.

### Эксплуатационные характеристики

Эксплуатационные характеристики для R134a в соответствии ISO-DIS 9309 (DIN 8928) с частотой сети 50 Гц.

Это означает: температура всасываемого газа 25 °C без переохлаждения жидкости.

Компрессоры серии Pluscom, работающие на частоте 50 Гц, соответствуют EN 12900.

Это означает: температура всасываемого газа 20 °C без переохлаждения жидкости.

Полные характеристики для температуры всасываемого газа 20 °C будут представлены позже.

Коэффициент преобразования для 60 Гц = 1.2

С помощью программы подбора Bock можно получить характеристики для других рабочих точек.

### ASERCOM сертифицированные эксплуатационные



Для компрессоров с данной этикеткой эксплуатационные характеристики сертифицированы в соответствии с жесткими требованиями ASERCOM.

ASERCOM - это ассоциация европейских производителей компрессоров и приборов автоматики. Информацию об ассоциации и постоянно обновляющийся перечень компрессоров можно найти на сайтах

[www.asercom.org](http://www.asercom.org) and [www.bock.de](http://www.bock.de)



R134a

Эксплуатационные характеристики

50 Гц

Тип	Темп. конд. °C	Холодопроизводительность $Q_0$ [Вт]					Потребляемая мощность $P_e$ [кВт]						
		Температура кипения °C											
		12,5	10	7,5	5	0	-5	-10	-15	-20	-25	-30	
HGX12P/60-4 S	30	Q	4920	4486	4078	3697	3009	2415	1908	1480	1125	836	605
		P	0,70	0,71	0,71	0,71	0,68	0,65	0,60	0,54	0,49	0,44	0,40
	40	Q	4254	3874	3518	3185	2585	2066	1622	1246	931	670	455
		P	0,85	0,84	0,83	0,81	0,77	0,71	0,65	0,59	0,54	0,49	0,45
	50	Q	3620	3292	2985	2698	2181	1734	1349	1021	742	504	302
		P	0,99	0,97	0,94	0,91	0,85	0,77	0,70	0,63	0,57	0,52	0,49
60	Q	3018	2740	2480	2237	1799	1419	1090	806	558	340	145	
	P	1,12	1,08	1,04	1,00	0,91	0,82	0,74	0,66	0,59	0,55	0,52	
70	Q	2450	2220	2004	1804	1441	1124	846	601	381			
	P	1,23	1,18	1,12	1,07	0,96	0,85	0,75	0,66	0,60			
HGX12P/75-4	30	Q	6147	5604	5095	4619	3760	3017	2383	1849	1405	1044	756
		P	0,88	0,89	0,89	0,88	0,85	0,81	0,75	0,68	0,61	0,55	0,50
	40	Q	5315	4840	4395	3979	3229	2581	2027	1557	1163	837	569
		P	1,06	1,05	1,04	1,02	0,96	0,89	0,82	0,74	0,67	0,61	0,57
	50	Q	4523	4113	3729	3371	2725	2166	1686	1276	927	630	377
		P	1,24	1,21	1,18	1,14	1,06	0,97	0,88	0,79	0,71	0,65	0,62
60	Q	3770	3423	3098	2795	2248	1773	1362	1006	697	425	182	
	P	1,40	1,35	1,30	1,25	1,14	1,03	0,92	0,82	0,74	0,68	0,65	
70	Q	3060	2773	2504	2253	1800	1404	1058	751	476			
	P	1,53	1,47	1,40	1,33	1,19	1,06	0,94	0,83	0,74			
HGX12P/90-4	30	Q	7295	6663	6069	5511	4501	3623	2869	2229	1696	1259	911
		P	1,09	1,11	1,12	1,13	1,11	1,06	1,00	0,92	0,83	0,74	0,65
	40	Q	6377	5811	5280	4782	3883	3104	2437	1872	1402	1016	707
		P	1,34	1,34	1,32	1,30	1,24	1,16	1,06	0,96	0,85	0,74	0,65
	50	Q	5481	4981	4513	4075	3286	2606	2025	1535	1127	792	521
		P	1,60	1,57	1,53	1,49	1,39	1,27	1,14	1,01	0,89	0,77	0,67
60	Q	4611	4176	3771	3393	2714	2132	1637	1222	876	591	358	
	P	1,83	1,78	1,72	1,65	1,51	1,36	1,21	1,06	0,91	0,79	0,69	
70	Q	3771	3402	3059	2740	2172	1687	1279	937	652			
	P	2,01	1,93	1,85	1,76	1,59	1,40	1,23	1,06	0,90			
HGX12P/110-4	30	Q	8619	7858	7145	6477	5272	4231	3342	2593	1971	1464	1060
		P	1,23	1,24	1,25	1,24	1,20	1,13	1,05	0,95	0,86	0,78	0,71
	40	Q	7453	6787	6163	5580	4528	3619	2842	2183	1631	1173	797
		P	1,49	1,48	1,45	1,42	1,35	1,25	1,14	1,04	0,94	0,85	0,79
	50	Q	6342	5767	5229	4726	3820	3037	2364	1789	1299	883	528
		P	1,74	1,70	1,65	1,60	1,48	1,36	1,23	1,11	1,00	0,92	0,87
60	Q	5287	4800	4344	3919	3152	2486	1910	1411	977	596	255	
	P	1,96	1,89	1,82	1,75	1,60	1,44	1,29	1,15	1,04	0,96	0,91	
70	Q	4291	3888	3511	3159	2524	1969	1483	1053	667			
	P	2,15	2,06	1,96	1,87	1,68	1,49	1,31	1,16	1,04			
HGX22P/125-4	30	Q	10141	9246	8406	7620	6203	4978	3932	3050	2319	1722	1247
		P	1,45	1,46	1,47	1,46	1,41	1,33	1,23	1,12	1,01	0,91	0,83
	40	Q	8769	7985	7251	6565	5327	4258	3344	2569	1919	1380	938
		P	1,75	1,74	1,71	1,68	1,58	1,47	1,35	1,22	1,10	1,00	0,93
	50	Q	7461	6785	6152	5561	4495	3573	2781	2105	1529	1039	621
		P	2,04	2,00	1,94	1,88	1,74	1,60	1,45	1,30	1,18	1,08	1,02
60	Q	6221	5648	5112	4611	3708	2925	2248	1661	1150	701	300	
	P	2,31	2,23	2,15	2,06	1,88	1,69	1,52	1,36	1,22	1,13	1,08	
70	Q	5049	4575	4131	3717	2969	2317	1745	1239	785			
	P	2,53	2,42	2,31	2,20	1,97	1,75	1,55	1,37	1,23			
HGX22P/160-4	30	Q	12519	11414	10378	9408	7658	6146	4854	3766	2862	2126	1539
		P	1,79	1,81	1,81	1,80	1,74	1,64	1,52	1,39	1,25	1,13	1,03
	40	Q	10826	9859	8952	8105	6577	5257	4128	3171	2369	1704	1158
		P	2,17	2,15	2,11	2,07	1,95	1,82	1,66	1,51	1,36	1,24	1,15
	50	Q	9212	8377	7595	6865	5549	4412	3434	2598	1887	1283	767
		P	2,52	2,47	2,40	2,32	2,15	1,97	1,78	1,61	1,45	1,33	1,26
60	Q	7680	6972	6311	5692	4578	3611	2775	2050	1420	865	370	
	P	2,85	2,75	2,65	2,54	2,32	2,09	1,87	1,67	1,51	1,39	1,33	
70	Q	6233	5648	5101	4589	3666	2860	2154	1530	969			
	P	3,12	2,99	2,85	2,71	2,43	2,16	1,91	1,69	1,51			

Данные для температуры всасываемого газа 20 °C, без переохлаждения жидкости

Необходимо дополнительное охлаждение или уменьшение температуры всасываемого газа

# Одноступенчатые компрессоры - Эксплуатационные характеристики

R134a

Эксплуатационные характеристики

50 Гц

Тип	Темп. конд. °C	Холодопроизводительность Q <sub>0</sub> [Вт]					Потребляемая мощность P <sub>e</sub> [кВт]						
		Температура кипения °C											
		12,5	10	7,5	5	0	-5	-10	-15	-20	-25	-30	
HGX22P/190-4	30	Q	15148	13811	12557	11383	9266	7436	5874	4557	3464	2573	1862
		P	2,17	2,19	2,19	2,17	2,10	1,99	1,84	1,68	1,51	1,36	1,24
	40	Q	13099	11929	10832	9807	7958	6361	4995	3837	2867	2062	1401
		P	2,62	2,60	2,56	2,50	2,37	2,20	2,01	1,82	1,65	1,50	1,39
	50	Q	11146	10136	9190	8307	6715	5338	4155	3144	2284	1552	928
		P	3,05	2,98	2,90	2,81	2,61	2,38	2,16	1,95	1,76	1,61	1,52
60	Q	9293	8436	7636	6888	5540	4370	3357	2481	1718	1047	447	
	P	3,45	3,33	3,21	3,08	2,80	2,53	2,26	2,03	1,83	1,68	1,61	
70	Q	7543	6834	6172	5553	4436	3461	2606	1851	1173			
	P	3,78	3,62	3,45	3,28	2,94	2,61	2,31	2,04	1,83			
HGX34P/215-4 <sup>1)</sup>	30	Q	17016	15449	13984	12618	10170	8076	6308	4839	3641	2687	1948
		P	2,48	2,48	2,46	2,42	2,33	2,19	2,03	1,84	1,64	1,43	1,21
	40	Q	14749	13368	12080	10881	8737	6908	5368	4088	3040	2198	1532
		P	3,06	3,00	2,93	2,84	2,65	2,44	2,20	1,95	1,70	1,45	1,20
	50	Q	12554	11354	10237	9200	7351	5779	4456	3356	2449	1708	1106
		P	3,54	3,43	3,31	3,18	2,91	2,62	2,32	2,01	1,71	1,43	1,16
60	Q	10430	9406	8456	7576	6013	4687	3573	2642	1866	1218	670	
	P	3,95	3,79	3,62	3,45	3,10	2,74	2,38	2,02	1,68	1,37	1,08	
70	Q	8377	7525	6737	6009	4721	3633	2718	1947	1292			
	P	4,28	4,07	3,86	3,65	3,22	2,80	2,39	1,99	1,62			
HGX34P/255-4 <sup>1)</sup>	30	Q	19807	18049	16400	14856	12069	9661	7607	5880	4453	3299	2393
		P	2,90	2,91	2,90	2,87	2,76	2,59	2,38	2,14	1,91	1,68	1,48
	40	Q	17285	15728	14268	12904	10447	8329	6525	5008	3751	2728	1912
		P	3,58	3,53	3,46	3,38	3,16	2,90	2,61	2,30	2,01	1,73	1,49
	50	Q	14792	13432	12161	10974	8843	7011	5453	4142	3051	2155	1426
		P	4,20	4,09	3,97	3,82	3,50	3,15	2,78	2,41	2,05	1,72	1,45
60	Q	12336	11172	10087	9076	7267	5718	4402	3293	2365	1591	944	
	P	4,75	4,58	4,40	4,20	3,78	3,33	2,88	2,43	2,02	1,65	1,33	
70	Q	9929	8959	8057	7221	5730	4458	3381	2470	1701			
	P	5,22	4,98	4,74	4,49	3,96	3,42	2,89	2,38	1,90			
HGX34P/315-4 <sup>1)</sup>	30	Q	24371	22165	20102	18176	14719	11756	9248	7156	5442	4065	2989
		P	3,63	3,63	3,61	3,57	3,44	3,25	3,01	2,73	2,44	2,13	1,84
	40	Q	21261	19311	17491	15795	12756	10157	7959	6123	4609	3380	2395
		P	4,43	4,36	4,28	4,17	3,92	3,62	3,28	2,92	2,55	2,19	1,84
	50	Q	18237	16537	14953	13480	10846	8598	6696	5101	3775	2679	1774
		P	5,16	5,03	4,87	4,71	4,33	3,93	3,49	3,04	2,60	2,17	1,77
60	Q	15292	13836	12482	11224	8982	7071	5452	4086	2934	1957	1117	
	P	5,80	5,60	5,38	5,14	4,65	4,13	3,60	3,07	2,55	2,05	1,60	
70	Q	12422	11202	10070	9023	7158	5571	4221	3069	2078			
	P	6,32	6,05	5,76	5,46	4,85	4,22	3,58	2,96	2,37			
HGX34P/380-4 <sup>1)</sup>	30	Q	29240	26710	24334	22106	18078	14588	11601	9080	6988	5288	3944
		P	4,73	4,65	4,56	4,45	4,22	3,94	3,64	3,30	2,95	2,57	2,18
	40	Q	25699	23455	21350	19379	15821	12745	10112	7888	6035	4516	3294
		P	5,62	5,48	5,32	5,16	4,81	4,43	4,03	3,60	3,15	2,69	2,23
	50	Q	22186	20227	18392	16676	13586	10918	8637	6707	5089	3747	2646
		P	6,46	6,26	6,04	5,82	5,36	4,87	4,36	3,83	3,30	2,75	2,21
60	Q	18709	17032	15466	14004	11377	9116	7184	5544	4158	2991	2006	
	P	7,23	6,97	6,69	6,41	5,83	5,23	4,61	3,99	3,36	2,73	2,10	
70	Q	15275	13880	12580	11370	9205	7347	5760	4406	3250			
	P	7,92	7,58	7,24	6,90	6,20	5,49	4,76	4,04	3,31			
HGX4/465-4	30	Q	36844	33673	30698	27910	22866	18484	14705	11472	8725	6406	4458
		P	6,44	6,21	5,98	5,77	5,37	4,98	4,62	4,26	3,89	3,50	3,10
	40	Q	33160	30273	27568	25038	20475	16524	13128	10228	7765	5682	3920
		P	7,25	6,97	6,70	6,44	5,94	5,46	4,98	4,52	4,04	3,54	3,02
	50	Q	28823	26257	23862	21629	17623	14181	11244	8754	6653	4882	3383
		P	8,09	7,75	7,42	7,10	6,48	5,87	5,28	4,68	4,07	3,44	2,78
60	Q	23760	21555	19507	17610	14239	11382	8981	6979	5316	3934	2775	
	P	8,96	8,55	8,15	7,76	6,99	6,24	5,50	4,75	3,98	3,19	2,37	
70	Q	17901	16094	14433	12910	10249	8055	6268	4829	3682			
	P	9,85	9,37	8,89	8,42	7,49	6,57	5,65	4,73	3,79			

Данные для температуры всасываемого газа 20 °C <sup>1)</sup> сертифицированы ASERCOM (для HGX4 25 °C), без переохлаждения жидкости



Необходимо дополнительное охлаждение или уменьшение температуры всасываемого газа

R134a

Эксплуатационные характеристики

50 Гц

Тип	Темп. конд. °C	Холодопроизводительность Q <sub>0</sub> [Вт]					Потребляемая мощность P <sub>e</sub> [кВт]						
		Температура кипения °C											
		12,5	10	7,5	5	0	-5	-10	-15	-20	-25	-30	
HGX4/555-4	30	Q	43847	40074	36533	33215	27212	21997	17501	13652	10383	7624	5305
		P	7,66	7,39	7,12	6,87	6,38	5,93	5,50	5,06	4,63	4,17	3,69
	40	Q	39463	36027	32808	29798	24367	19665	15624	12172	9241	6762	4665
		P	8,63	8,30	7,98	7,66	7,07	6,49	5,93	5,37	4,80	4,21	3,59
	50	Q	34302	31248	28398	25741	20973	16876	13381	10418	7917	5810	4026
		P	9,63	9,23	8,83	8,45	7,71	6,99	6,28	5,57	4,84	4,09	3,30
60	Q	28277	25652	23215	20958	16945	13545	10688	8305	6326	4682	3302	
	P	10,66	10,17	9,70	9,23	8,32	7,43	6,54	5,65	4,74	3,80	2,82	
70	Q	21303	19153	17176	15363	12198	9586	7459	5747	4382			
	P	11,73	11,15	10,58	10,02	8,91	7,82	6,72	5,63	4,51			
HGX4/650-4	30	Q	51459	47031	42875	38981	31937	25816	20539	16023	12186	8948	6226
		P	8,99	8,67	8,36	8,06	7,49	6,96	6,45	5,94	5,43	4,90	4,33
	40	Q	46314	42282	38504	34971	28597	23079	18336	14285	10846	7936	5474
		P	10,13	9,74	9,36	8,99	8,29	7,62	6,96	6,31	5,64	4,95	4,22
	50	Q	40257	36673	33328	30209	24614	19806	15704	12227	9292	6818	4724
		P	11,30	10,83	10,37	9,92	9,05	8,20	7,37	6,53	5,68	4,80	3,88
60	Q	33186	30106	27246	24596	19887	15897	12544	9747	7424	5494	3876	
	P	12,51	11,94	11,38	10,84	9,77	8,72	7,68	6,63	5,56	4,46	3,31	
70	Q	25002	22478	20158	18031	14315	11250	8754	6745	5142			
	P	13,76	13,08	12,41	11,75	10,45	9,17	7,89	6,60	5,29			
HGX5/725-4	30	Q	57279	52351	47725	43390	35549	28736	22862	17835	13564	9960	6930
		P	10,01	9,65	9,30	8,97	8,34	7,75	7,18	6,62	6,04	5,45	4,81
	40	Q	51552	47064	42859	38926	31832	25690	20410	15901	12072	8834	6094
		P	11,27	10,84	10,42	10,01	9,23	8,48	7,75	7,02	6,28	5,51	4,69
	50	Q	44810	40821	37097	33626	27398	22047	17481	13610	10343	7589	5259
		P	12,58	12,05	11,54	11,04	10,07	9,13	8,20	7,27	6,32	5,34	4,31
60	Q	36939	33511	30327	27378	22136	17695	13963	10849	8264	6116	4314	
	P	13,92	13,29	12,67	12,06	10,87	9,71	8,55	7,38	6,19	4,97	3,69	
70	Q	27829	25020	22438	20070	15934	12523	9744	7508	5724			
	P	15,32	14,56	13,82	13,08	11,64	10,21	8,78	7,35	5,89			
HGX5/830-4	30	Q	65754	60097	54786	49810	40808	32988	26244	20474	15571	11433	7956
		P	11,49	11,08	10,68	10,30	9,58	8,90	8,24	7,59	6,94	6,25	5,53
	40	Q	59180	54028	49200	44686	36541	29491	23430	18254	13859	10141	6995
		P	12,94	12,44	11,96	11,49	10,60	9,74	8,90	8,06	7,21	6,32	5,39
	50	Q	51440	46861	42586	38601	31452	25309	20067	15623	11873	8712	6037
		P	14,44	13,83	13,25	12,67	11,56	10,48	9,42	8,35	7,26	6,13	4,95
60	Q	42405	38469	34814	31429	25412	20313	16029	12455	9487	7021	4952	
	P	15,98	15,26	14,55	13,85	12,48	11,14	9,81	8,47	7,11	5,70	4,24	
70	Q	31947	28722	25758	23040	18292	14376	11186	8619	6571			
	P	17,59	16,72	15,86	15,02	13,36	11,72	10,08	8,44	6,76			
HGX5/945-4	30	Q	74814	68376	62334	56673	46431	37533	29860	23294	17717	13009	9052
		P	13,08	12,60	12,15	11,71	10,89	10,12	9,38	8,64	7,89	7,12	6,29
	40	Q	67334	61471	55979	50842	41576	33554	26658	20768	15768	11538	7959
		P	14,73	14,16	13,61	13,08	12,06	11,08	10,12	9,17	8,20	7,19	6,13
	50	Q	58527	53317	48453	43920	35785	28796	22832	17776	13509	9913	6869
		P	16,43	15,74	15,07	14,42	13,16	11,93	10,71	9,50	8,26	6,98	5,64
60	Q	48247	43769	39611	35759	28913	23112	18237	14171	10794	7988	5635	
	P	18,19	17,36	16,55	15,76	14,20	12,68	11,16	9,64	8,09	6,49	4,82	
70	Q	36349	32680	29306	26214	20812	16356	12727	9807	7476			
	P	20,01	19,02	18,05	17,09	15,20	13,33	11,47	9,60	7,69			
HGX6/1080-4	30	Q	85736	78334	71386	64875	53098	42867	34049	26509	20114	14729	10219
		P	14,90	14,37	13,87	13,39	12,46	11,59	10,74	9,90	9,04	8,14	7,19
	40	Q	77231	70507	64206	58310	47666	38441	30501	23712	17939	13049	8906
		P	16,80	16,16	15,53	14,93	13,77	12,65	11,56	10,47	9,36	8,22	7,01
	50	Q	67028	61090	55541	50366	41068	33062	26213	20387	15449	11267	7704
		P	18,77	17,98	17,21	16,46	15,01	13,59	12,20	10,82	9,41	7,96	6,46
60	Q	54908	49861	45172	40824	33086	26510	20965	16315	12425	9163	6393	
	P	20,84	19,87	18,93	18,01	16,20	14,44	12,70	10,96	9,20	7,40	5,54	
70	Q	40651	36602	32879	29464	23497	18566	14537	11275	8647			
	P	23,02	21,85	20,71	19,59	17,38	15,22	13,08	10,93	8,77			

Данные для температуры всасываемого газа 20 °C, без переохлаждения жидкости

Необходимо дополнительное охлаждение или уменьшение температуры всасываемого газа



# Одноступенчатые компрессоры - Эксплуатационные характеристики

R134a

Эксплуатационные характеристики

50 Гц

Тип	Темп. конд. °C	Холодопроизводительность Q <sub>0</sub> [Вт]					Потребляемая мощность P <sub>e</sub> [кВт]						
		Температура кипения °C											
		12,5	10	7,5	5	0	-5	-10	-15	-20	-25	-30	
HGX6/1240-4	30	Q	98422	89924	81948	74474	60954	49209	39087	30432	23090	16908	11731
		P	17,10	16,50	15,92	15,37	14,31	13,31	12,33	11,36	10,38	9,35	8,25
	40	Q	88658	80940	73706	66937	54718	44128	35014	27220	20593	14979	10224
		P	19,29	18,55	17,83	17,14	15,81	14,52	13,27	12,02	10,75	9,43	8,05
	50	Q	76946	70129	63759	57818	47145	37954	30091	23403	17735	12934	8844
		P	21,55	20,64	19,76	18,90	17,23	15,61	14,01	12,42	10,80	9,14	7,41
60	Q	63033	57239	51856	46865	37981	30433	24067	18729	14264	10519	7339	
	P	23,92	22,81	21,73	20,67	18,60	16,58	14,58	12,58	10,56	8,50	6,36	
70	Q	46666	42017	37743	33824	26974	21313	16688	12944	9926			
	P	26,42	25,09	23,77	22,48	19,95	17,47	15,01	12,55	10,06			
HGX6/1410-4	30	Q	111982	102314	93239	84735	69352	55989	44472	34624	26271	19237	13347
		P	19,46	18,77	18,11	17,48	16,28	15,14	14,03	12,93	11,81	10,63	9,39
	40	Q	100873	92091	83861	76160	62257	50208	39838	30970	23431	17043	11632
		P	21,95	21,10	20,29	19,50	17,98	16,53	15,10	13,68	12,23	10,73	9,16
	50	Q	87547	79791	72544	65784	53640	43183	34237	26628	20179	14716	10062
		P	24,52	23,49	22,48	21,50	19,60	17,76	15,94	14,13	12,29	10,40	8,43
60	Q	71717	65125	59000	53322	43214	34626	27383	21309	16229	11968	8350	
	P	27,22	25,96	24,73	23,52	21,16	18,86	16,59	14,32	12,02	9,67	7,23	
70	Q	53096	47807	42943	38484	30690	24250	18987	14727	11294			
	P	30,06	28,54	27,05	25,58	22,70	19,88	17,08	14,28	11,45			
HGX7/1620-4	30	Q	121493	110976	101143	91966	75469	61262	49126	38837	30174	22916	16842
		P	16,46	16,72	16,84	16,83	16,46	15,69	14,61	13,32	11,90	10,44	9,03
	40	Q	108919	99297	90317	81950	66947	54067	43088	33788	25945	19339	13748
		P	21,03	20,91	20,66	20,30	19,29	17,97	16,41	14,72	12,99	11,29	9,73
	50	Q	95988	87281	79173	71637	58168	46654	36872	28600	21618	15703	10634
		P	25,19	24,70	24,11	23,42	21,82	19,98	17,99	15,95	13,94	12,05	10,37
60	Q	82743	74970	67755	61069	49175	39066	30521	23318	17235	12052	7545	
	P	28,86	28,03	27,11	26,12	23,97	21,65	19,28	16,92	14,68	12,64	10,89	
70	Q	69228	62411	56108	50292	40012	31348	24080	17985	12842			
	P	31,98	30,82	29,60	28,32	25,66	22,92	20,19	17,56	15,13			
HGX7/1860-4	30	Q	139469	127396	116108	105573	86635	70327	56394	44583	34639	26307	19334
		P	18,89	19,20	19,34	19,32	18,90	18,01	16,78	15,29	13,66	11,98	10,37
	40	Q	125034	113989	103680	94075	76853	62067	49463	38787	29784	22201	15782
		P	24,14	24,00	23,72	23,31	22,15	20,62	18,84	16,90	14,91	12,96	11,17
	50	Q	110190	100194	90887	82236	66775	53557	42327	32832	24817	18027	12208
		P	28,92	28,36	27,68	26,89	25,05	22,94	20,65	18,31	16,00	13,83	11,91
60	Q	94985	86063	77780	70105	56451	44847	35037	26768	19786	13835	8662	
	P	33,13	32,18	31,12	29,99	27,51	24,86	22,13	19,42	16,85	14,51	12,50	
70	Q	79471	71645	64409	57733	45932	35987	27643	20646	14742			
	P	36,71	35,38	33,98	32,51	29,45	26,31	23,18	20,16	17,37			
HGX7/2110-4	30	Q	158685	144949	132106	120119	98571	80016	64164	50725	39411	29932	21997
		P	21,49	21,84	22,00	21,99	21,50	20,49	19,09	17,40	15,54	13,64	11,80
	40	Q	142261	129694	117965	107037	87442	70618	56278	44131	33888	25259	17956
		P	27,47	27,31	26,99	26,52	25,20	23,47	21,44	19,23	16,96	14,75	12,71
	50	Q	125371	113999	103409	93566	75975	60936	48159	37356	28236	20510	13890
		P	32,90	32,26	31,49	30,59	28,50	26,10	23,50	20,83	18,20	15,74	13,55
60	Q	108072	97921	88497	79764	64229	51026	39864	30456	22512	15741	9855	
	P	37,70	36,61	35,41	34,12	31,30	28,28	25,18	22,10	19,17	16,50	14,22	
70	Q	90421	81516	73284	65688	52260	40945	31451	23490	16773			
	P	41,77	40,25	38,66	36,99	33,51	29,93	26,37	22,94	19,77			
HGX8/2470-4	30	Q	180980	165373	150688	136898	111894	90139	71410	55486	42145	31167	22328
		P	28,60	28,57	28,38	28,02	26,89	25,25	23,21	20,85	18,25	15,51	12,72
	40	Q	162981	148715	135302	122715	99905	80064	62970	48402	36137	25955	17633
		P	36,03	35,34	34,51	33,54	31,25	28,57	25,58	22,37	19,02	15,64	12,30
	50	Q	143344	130506	118452	107152	86709	68954	53667	40626	29610	20396	12762
		P	42,17	40,85	39,41	37,87	34,51	30,85	26,99	23,01	18,99	15,03	11,22
60	Q	122458	111134	100523	90598	72692	57197	43889	32547	22950	14877	8104	
	P	47,04	45,14	43,14	41,06	36,70	32,14	27,48	22,80	18,19	13,73	9,53	
70	Q	100710	90986	81905	73439	58244	45179	34022	24552	16547			
	P	50,70	48,24	45,72	43,14	37,86	32,48	27,09	21,79	16,65			

Данные для температуры всасываемого газа 25 °C (для HGX8/2470-4 20 °C), без переохлаждения жидкости

Необходимо дополнительное охлаждение или уменьшение температуры всасываемого газа

R134a

Эксплуатационные характеристики

50 Гц

Тип	Темп. конд. °C	Холодопроизводительность $Q_0$ [Вт]					Потребляемая мощность $P_e$ [кВт]						
		Температура кипения °C											
		12,5	10	7,5	5	0	-5	-10	-15	-20	-25	-30	
HGX8/2830-4	30	Q	210768	192307	174998	158801	129576	104304	82654	64297	48905	36146	25692
		P	35,60	35,08	34,39	33,54	31,42	28,87	26,05	23,09	20,14	17,35	14,88
	40	Q	189115	172156	156289	141473	114827	91890	72331	55821	42031	30631	21293
		P	41,56	40,50	39,29	37,95	34,95	31,67	28,23	24,80	21,51	18,52	15,96
	50	Q	166558	151192	136858	123512	99626	79203	61916	47433	35427	25566	17523
		P	47,26	45,66	43,95	42,14	38,31	34,32	30,32	26,45	22,86	19,69	17,10
	60	Q	143108	129426	116713	104929	83982	66256	51419	39145	29102	20961	14394
		P	52,79	50,68	48,49	46,23	41,61	36,96	32,42	28,16	24,30	21,00	18,41
	70	Q	118776	106867	95867	85734	67907	53056	40852	30965	23067		
		P	58,28	55,68	53,02	50,34	44,96	39,69	34,66	30,03	25,95		
HGX8/3220-4	30	Q	239807	218802	199109	180680	147429	118675	94042	73156	55642	41126	29232
		P	40,50	39,92	39,13	38,16	35,75	32,85	29,63	26,27	22,92	19,75	16,93
	40	Q	215170	195875	177822	160965	130648	104550	82296	63512	47822	34852	24226
		P	47,29	46,08	44,70	43,17	39,77	36,03	32,12	28,22	24,47	21,07	18,16
	50	Q	189506	172023	155713	140530	113352	90116	70446	53969	40308	29089	19937
		P	53,77	51,95	50,00	47,94	43,59	39,05	34,50	30,09	26,01	22,41	19,46
	60	Q	162825	147258	132794	119386	95553	75384	58504	44538	33111	23849	16377
		P	60,06	57,66	55,17	52,60	47,34	42,05	36,89	32,04	27,65	23,90	20,95
	70	Q	135141	121591	109075	97546	77263	60366	46481	35232	26245		
		P	66,32	63,35	60,33	57,28	51,16	45,15	39,44	34,17	29,53		

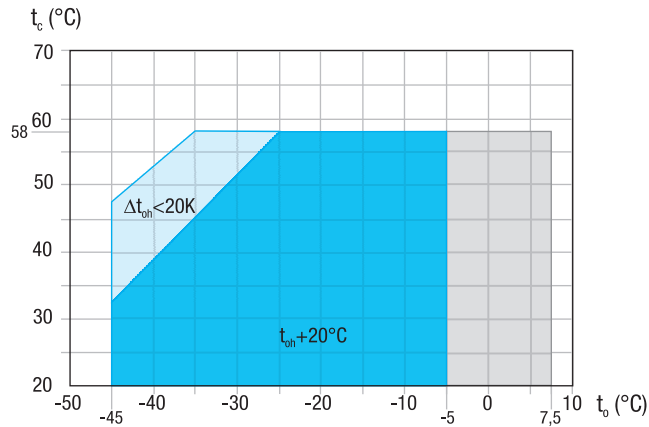
- 1
- 2
- 3
- 4
- 5
- 6
- 7
- 8

Данные для температуры всасываемого газа 25 °C, без переохлаждения жидкости

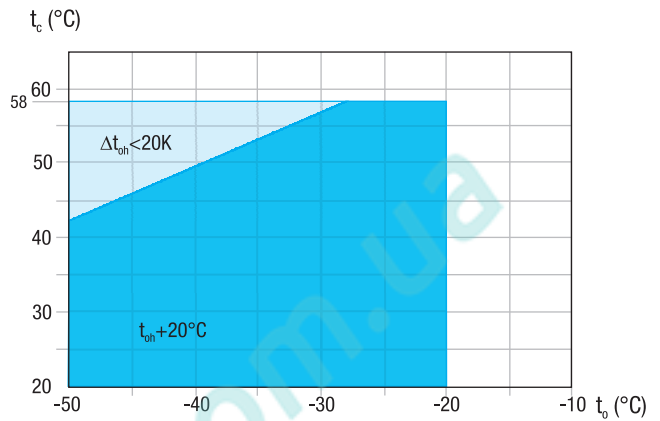
  Необходимо дополнительное охлаждение или уменьшение температуры всасываемого газа

## R404A/R507 Пределы применения

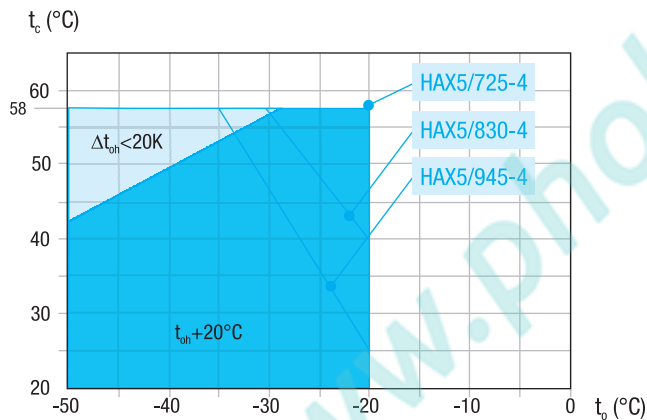
**HGX12P / HGX22P / HGX34P /  
HGX4 / HGX5 / HGX6<sup>①</sup> / HGX7 / HGX8<sup>②</sup>**



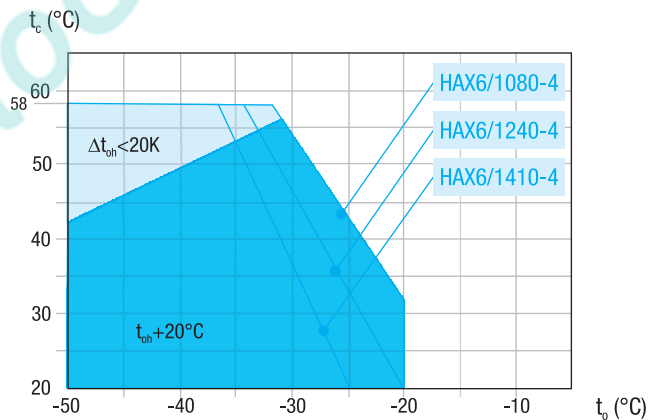
**HAX12P / HAX22P / HAX34P / HAX4**



**HAX5**



**HAX6**



Максимально допустимое рабочее давление  
(LP/HP)<sup>1)</sup>: 19/28

**① HGX6/1410-4S**

Макс. температура кипения

$t_o = 2\text{ °C}$

**HGX6/1410-4**

Макс. температура кипения

$t_o = -7\text{ °C}$

**② HGX8/2830-4**

Макс. температура кипения

$t_o = 0\text{ °C}$

<sup>1)</sup> LP - низкое давление HP - высокое давление

Применение без ограничений

-HG Необходимо дополнительное охлаждение или уменьшение температуры всасываемого газа  
-HA Необходимо дополнительное охлаждение всасываемого газа

Версия электродвигателя -S- увеличенной мощности

$t_o$  Температура кипения (°C)

$t_c$  Температура конденсации (°C)

$\Delta t_{oh}$  Перегрев на всасывании (K)

$t_{oh}$  Температура всасываемого газа (°C)



## R404A/R507 Заметки

### Пределы применения

Нормальная работа компрессора возможна только в указанных пределах. Обратите внимание на окрашенную область.

Пределы применения могут измениться при использовании Bock EFC (Electronic Frequency Control).

Пример расчета пределов применения на странице 22 дает детальное объяснение.

### Эксплуатационные характеристики

Эксплуатационные характеристики для R404A/R507 в соответствии с Европейским Стандартом EN 12900 **с частотой сети 50 Гц.**

Это означает: **температура всасываемого газа 20 °C без переохлаждения жидкости.**

Эксплуатационные характеристики составлены для R404A и R507.

Основные значения технических характеристик для R404A.

Коэффициент преобразования для 60 Гц = 1.2

С помощью программы подбора Bock можно получить характеристики для других рабочих точек.

### ASERCOM сертифицированные эксплуатационные характеристики



Для компрессоров с данной этикеткой эксплуатационные характеристики сертифицированы в соответствии с жесткими требованиями ASERCOM.

ASERCOM - это ассоциация европейских производителей компрессоров и приборов автоматики. Информацию об ассоциации и постоянно обновляющийся перечень компрессоров можно найти на сайтах [www.asercom.org](http://www.asercom.org) and [www.bock.de](http://www.bock.de)

1

2

3

4

5

6

7

8

# Одноступенчатые компрессоры – Эксплуатационные характеристики

## R404A/R507

## Эксплуатационные характеристики

## 50 Гц

Тип	Темп. конд. °C	Холодопроизводительность Q <sub>0</sub> [Вт]						Потребляемая мощность P <sub>e</sub> [кВт]						
		Температура кипения °C												
		7,5	5	0	-5	-10	-15	-20	-25	-30	-35	-40	-45	
HGX12P/60-4 S	30	Q	6535	5989	4990	4108	3336	2667	2094	1610	1207	878	616	414
		P	1,20	1,22	1,23	1,20	1,15	1,08	1,00	0,91	0,81	0,71	0,62	0,53
	40	Q	5537	5060	4191	3428	2764	2193	1706	1297	959	684	465	296
		P	1,49	1,48	1,43	1,37	1,28	1,18	1,06	0,95	0,83	0,71	0,61	0,52
	50	Q	4535	4128	3390	2748	2195	1723	1324	993	722	503	329	
		P	1,72	1,69	1,60	1,49	1,37	1,24	1,10	0,96	0,83	0,70	0,59	
HAX12P/60-4	30	Q							2327	1851	1442	1097	809	573
		P							1,04	0,95	0,86	0,75	0,66	0,56
	40	Q							1956	1538	1182	883	635	435
		P							1,12	1,00	0,88	0,76	0,65	0,54
	50	Q							1582	1223	921	670	465	301
		P							1,18	1,04	0,89	0,75	0,62	0,51
HGX12P/75-4 HGX12P/75-4 S	30	Q	8160	7498	6284	5227	4288	3469	2764	2164	1661	1246	911	648
		P	1,52	1,54	1,55	1,50	1,45	1,37	1,26	1,15	1,03	0,91	0,79	0,68
	40	Q	6934	6357	5304	4419	3606	2902	2299	1789	1364	1015	734	513
		P	1,91	1,89	1,83	1,73	1,63	1,50	1,37	1,23	1,08	0,94	0,81	0,69
	50	Q	5729	5238	4345	3632	2945	2355	1855	1435	1087	804	577	
		P	2,21	2,17	2,05	1,92	1,78	1,62	1,45	1,29	1,12	0,96	0,82	
HAX12P/75-4	30	Q							2888	2296	1789	1361	1004	711
		P							1,29	1,18	1,06	0,94	0,81	0,70
	40	Q							2427	1908	1466	1095	788	540
		P							1,39	1,25	1,10	0,95	0,80	0,67
	50	Q							1962	1517	1143	831	577	374
		P							1,46	1,29	1,11	0,93	0,77	0,63
HGX12P/90-4 HGX12P/90-4 S	30	Q	9738	8948	7500	6085	5000	4052	3231	2529	1937	1446	1047	730
		P	1,85	1,86	1,86	1,78	1,69	1,58	1,46	1,32	1,18	1,03	0,89	0,75
	40	Q	8288	7600	6344	5145	4202	3381	2676	2075	1571	1155	817	549
		P	2,27	2,25	2,17	2,02	1,88	1,72	1,56	1,39	1,21	1,04	0,88	0,72
	50	Q	6863	6276	5212	4219	3418	2727	2137	1640	1226	886	611	
		P	2,66	2,60	2,46	2,25	2,06	1,85	1,65	1,44	1,24	1,04	0,86	
HAX12P/90-4	30	Q							3407	2698	2089	1574	1146	796
		P							1,56	1,43	1,29	1,15	1,00	0,86
	40	Q							2853	2229	1699	1254	889	596
		P							1,67	1,50	1,33	1,15	0,98	0,82
	50	Q							2287	1752	1303	932	633	399
		P							1,75	1,54	1,33	1,13	0,93	0,76
HGX12P/110-4 HGX12P/110-4 S	30	Q	11247	10345	8691	7218	5966	4868	3914	3094	2397	1814	1334	946
		P	2,17	2,18	2,16	2,15	2,05	1,92	1,76	1,59	1,41	1,23	1,05	0,88
	40	Q	9581	8796	7361	6125	5039	4091	3270	2567	1972	1473	1062	728
		P	2,65	2,62	2,53	2,47	2,30	2,10	1,89	1,68	1,46	1,25	1,05	0,88
	50	Q	7877	7211	6000	5010	4095	3301	2619	2039	1549	1141	803	
		P	3,12	3,05	2,89	2,74	2,50	2,25	1,99	1,73	1,49	1,26	1,05	
HAX12P/110-4	30	Q							4092	3265	2558	1960	1461	1051
		P							1,78	1,63	1,46	1,28	1,11	0,94
	40	Q							3451	2726	2109	1590	1159	806
		P							1,94	1,74	1,52	1,30	1,10	0,92
	50	Q							2809	2189	1664	1227	866	572
		P							2,05	1,80	1,55	1,30	1,07	0,88
HGX22P/125-4 HGX22P/125-4 S	30	Q	13541	12420	10375	8607	7108	5792	4645	3656	2811	2097	1500	1009
		P	2,46	2,45	2,41	2,32	2,21	2,08	1,93	1,77	1,59	1,39	1,18	0,94
	40	Q	11461	10492	8733	7247	5949	4813	3827	2978	2253	1639	1122	690
		P	2,96	2,91	2,79	2,70	2,52	2,32	2,11	1,89	1,65	1,39	1,11	0,82
	50	Q	9403	8585	7109	5912	4815	3861	3036	2328	1723	1209	773	
		P	3,44	3,36	3,16	3,03	2,78	2,51	2,24	1,95	1,64	1,32	0,99	
HAX22P/125-4	30	Q							4728	3791	2981	2291	1715	1247
		P							1,92	1,71	1,51	1,32	1,13	0,94
	40	Q							3959	3158	2466	1876	1382	977
		P							2,09	1,84	1,60	1,37	1,14	0,92
	50	Q							3211	2538	1956	1458	1037	689
		P							2,22	1,92	1,64	1,37	1,10	0,83

Данные для температуры всасываемого газа 20 °C, без переохлаждения жидкости

Все HG (R404A) сертифицированы ASERCOM



Серия электродвигателя S (увеличенной мощности)

HG Необходимо доп. охлаждение или понижение температуры всас. газа  
HA Уменьшение температуры всасываемого газа

R404A/R507

Эксплуатационные характеристики

50 Гц

Тип	Темп. конд. °C	Холодопроизводительность Q <sub>0</sub> [Вт]						Потребляемая мощность P <sub>e</sub> [кВт]						
		Температура кипения °C												
		7,5	5	0	-5	-10	-15	-20	-25	-30	-35	-40	-45	
HGX22P/160-4 HGX22P/160-4 S	30	Q	16463	15132	12690	10533	8707	7104	5707	4503	3474	2604	1878	1279
		P	3,17	3,14	3,04	2,83	2,71	2,55	2,37	2,15	1,92	1,66	1,39	1,10
	40	Q	13950	12794	10683	8856	7282	5906	4712	3684	2806	2062	1436	913
		P	3,80	3,71	3,51	3,28	3,07	2,83	2,56	2,28	1,98	1,66	1,33	1,00
	50	Q	11491	10510	8727	7225	5903	4754	3761	2909	2182	1563	1037	
		P	4,34	4,20	3,91	3,67	3,37	3,05	2,70	2,35	1,98	1,61	1,23	
HAX22P/160-4	30	Q							5837	4680	3680	2828	2118	1540
		P							2,37	2,11	1,87	1,63	1,40	1,17
	40	Q							4888	3899	3044	2316	1706	1207
		P							2,58	2,27	1,98	1,69	1,41	1,14
	50	Q							3964	3134	2414	1799	1281	851
		P							2,74	2,38	2,03	1,69	1,36	1,03
HGX22P/190-4 HGX22P/190-4 S	30	Q	20292	18689	15749	12757	10574	8658	6990	5550	4321	3282	2415	1700
		P	3,82	3,79	3,68	3,39	3,26	3,08	2,85	2,58	2,28	1,97	1,66	1,35
	40	Q	17156	15775	13251	10707	8833	7196	5775	4552	3508	2623	1879	1256
		P	4,67	4,57	4,34	3,98	3,72	3,41	3,07	2,71	2,34	1,96	1,60	1,26
	50	Q	14097	12937	10826	8714	7148	5787	4612	3603	2742	2010	1387	
		P	5,42	5,26	4,90	4,49	4,10	3,68	3,24	2,79	2,35	1,93	1,52	
HAX22P/190-4	30	Q							7063	5663	4453	3422	2562	1863
		P							2,87	2,55	2,26	1,97	1,69	1,41
	40	Q							5915	4718	3684	2802	2064	1460
		P							3,12	2,75	2,39	2,05	1,71	1,37
	50	Q							4797	3792	2922	2177	1550	1030
		P							3,31	2,88	2,45	2,04	1,64	1,25
HGX34P/215-4 HGX34P/215-4 S	30	Q	23029	21139	17661	13785	11276	9099	7226	5628	4278	3149	2212	1441
		P	4,07	4,08	4,02	3,84	3,64	3,39	3,09	2,77	2,42	2,07	1,71	1,36
	40	Q	19507	17860	14838	11483	9328	7469	5879	4531	3396	2448	1657	998
		P	4,92	4,86	4,66	4,38	4,06	3,70	3,31	2,90	2,47	2,05	1,64	1,25
	50	Q	16055	14648	12081	9286	7473	5923	4606	3497	2567	1789	1135	
		P	5,67	5,53	5,19	4,86	4,42	3,94	3,45	2,95	2,45	1,96	1,49	
HAX34P/215-4	30	Q							8042	6449	5071	3897	2918	2122
		P							3,26	2,91	2,57	2,24	1,92	1,61
	40	Q							6735	5372	4194	3190	2350	1662
		P							3,56	3,13	2,73	2,33	1,95	1,57
	50	Q							5462	4317	3327	2479	1765	1172
		P							3,77	3,27	2,79	2,33	1,87	1,42
HGX34P/255-4 HGX34P/255-4 S	30	Q	27206	24969	20879	16761	13836	11270	9038	7117	5483	4111	2978	2060
		P	4,65	4,67	4,63	4,71	4,40	4,05	3,68	3,30	2,90	2,50	2,11	1,73
	40	Q	23158	21199	17631	13911	11421	9247	7366	5753	4385	3238	2287	1510
		P	5,66	5,59	5,40	5,40	4,95	4,48	4,00	3,51	3,03	2,56	2,12	1,70
	50	Q	19098	17417	14371	11197	9135	7347	5809	4498	3390	2460	1686	
		P	6,59	6,44	6,08	5,98	5,40	4,82	4,23	3,66	3,11	2,59	2,10	
HAX34P/255-4	30	Q							9456	7582	5962	4582	3430	2495
		P							3,84	3,42	3,02	2,64	2,26	1,89
	40	Q							7919	6317	4932	3751	2763	1955
		P							4,18	3,68	3,20	2,74	2,29	1,84
	50	Q							6422	5076	3911	2915	2075	1379
		P							4,44	3,85	3,28	2,73	2,20	1,67
HGX34P/315-4 HGX34P/315-4 S	30	Q	33430	30726	25777	20555	16965	13816	11077	8718	6711	5025	3631	2499
		P	5,76	5,76	5,68	5,60	5,27	4,89	4,48	4,03	3,57	3,11	2,65	2,20
	40	Q	28225	25887	21624	17340	14226	11506	9150	7129	5413	3972	2777	1798
		P	7,07	6,95	6,65	6,41	5,91	5,37	4,81	4,25	3,68	3,12	2,58	2,07
	50	Q	23134	21159	17576	14176	11541	9253	7284	5603	4181	2989	1995	
		P	8,22	7,99	7,49	7,10	6,43	5,74	5,05	4,37	3,70	3,06	2,45	
HAX34P/315-4	30	Q							11674	9361	7360	5657	4235	3080
		P							4,74	4,22	3,73	3,26	2,79	2,33
	40	Q							9776	7798	6088	4631	3411	2413
		P							5,16	4,55	3,96	3,38	2,82	2,27
	50	Q							7929	6267	4829	3599	2562	1702
		P							5,48	4,75	4,05	3,38	2,71	2,06

Данные для температуры всасываемого газа 20 °C, без переохлаждения жидкости

Все HG (R404A) сертифицированы ASERCOM



Версия электродвигателя S (увеличенной мощности)

HG Необходимо доп. охлаждение или понижение температуры всас. газа  
 HA Уменьшение температуры всасываемого газа



# Одноступенчатые компрессоры – Эксплуатационные характеристики

## R404A/R507

## Эксплуатационные характеристики

## 50 Гц

Тип	Темп. конд. °C	Холодопроизводительность Q <sub>0</sub> [Вт]						Потребляемая мощность P <sub>e</sub> [кВт]						
		Температура кипения °C												
		7,5	5	0	-5	-10	-15	-20	-25	-30	-35	-40	-45	
HGX34P/380-4 HGX34P/380-4 S	30	Q	39972	36782	30933	25416	21012	17148	13786	10891	8424	6350	4631	3231
		P	7,50	7,43	7,21	6,90	6,47	5,98	5,45	4,89	4,31	3,73	3,15	2,59
	40	Q	33700	30957	25948	21192	17444	14172	11339	8907	6840	5101	3653	2459
		P	9,19	8,97	8,49	7,94	7,29	6,61	5,91	5,21	4,50	3,81	3,15	2,53
	50	Q	27621	25320	21140	17179	14077	11387	9071	7093	5415	4000	2813	
		P	10,65	10,31	9,58	8,83	7,99	7,14	6,29	5,45	4,64	3,87	3,14	
HAX34P/380-4	30	Q							14125	11327	8906	6845	5125	3726
		P							5,73	5,11	4,51	3,94	3,38	2,82
	40	Q							11829	9436	7367	5604	4128	2920
		P							6,25	5,50	4,79	4,09	3,42	2,75
	50	Q							9594	7583	5843	4355	3100	2059
		P							6,63	5,75	4,91	4,09	3,28	2,49
HGX4/465-4 HGX4/465-4 S	30	Q	49311	45325	38018	31142	25587	20747	16575	13020	10035	7569	5576	4005
		P	9,55	9,44	9,13	8,81	8,32	7,71	7,01	6,24	5,45	4,66	3,91	3,21
	40	Q	42248	38764	32400	26283	21490	17340	13783	10770	8253	6183	4511	3187
		P	11,33	11,08	10,52	10,08	9,31	8,45	7,53	6,58	5,64	4,73	3,88	3,13
	50	Q	34849	31886	26502	21559	17526	14061	11117	8643	6592	4913	3560	
		P	12,97	12,59	11,76	11,12	10,09	9,00	7,89	6,78	5,71	4,70	3,79	
HAX4/465-4	30	Q							18696	15000	11814	9094	6798	4884
		P							7,76	6,86	6,00	5,17	4,35	3,56
	40	Q							15696	12501	9756	7420	5449	3802
		P							8,32	7,27	6,26	5,29	4,36	3,46
	50	Q							12819	10124	7822	5870	4225	2845
		P							8,76	7,56	6,42	5,33	4,29	3,30
HGX4/555-4 HGX4/555-4 S	30	Q	59014	54222	45450	37853	31129	25259	20184	15848	12194	9164	6702	4751
		P	11,52	11,34	10,89	10,34	9,72	8,99	8,19	7,34	6,47	5,59	4,73	3,93
	40	Q	50452	46260	38616	32112	26279	21212	16857	13155	10050	7484	5401	3743
		P	13,64	13,29	12,51	11,84	10,88	9,86	8,81	7,74	6,69	5,67	4,72	3,85
	50	Q	41937	38348	31838	26484	21544	17286	13653	10589	8036	5938	4236	
		P	15,53	15,01	13,93	13,14	11,87	10,58	9,30	8,04	6,83	5,70	4,66	
HAX4/555-4	30	Q							21842	17569	13875	10713	8037	5799
		P							8,84	7,84	6,87	5,93	5,01	4,12
	40	Q							18374	14675	11488	8766	6461	4528
		P							9,46	8,27	7,14	6,04	4,99	3,98
	50	Q							15013	11894	9220	6944	5018	3396
		P							9,95	8,60	7,31	6,08	4,90	3,78
HGX4/650-4 HGX4/650-4 S	30	Q	70903	65224	54821	44444	36811	30119	24302	19297	15039	11465	8510	6110
		P	14,57	14,19	13,41	12,51	11,70	10,80	9,84	8,84	7,82	6,80	5,80	4,85
	40	Q	60855	55879	46795	37928	31232	25384	20322	15982	12298	9208	6647	4550
		P	16,80	16,29	15,22	14,30	13,15	11,94	10,70	9,45	8,21	7,01	5,86	4,79
	50	Q	50791	46523	38768	31303	25565	20586	16302	12650	9564	6980	4835	
		P	19,05	18,38	17,02	15,79	14,31	12,81	11,31	9,83	8,39	7,02	5,73	
HAX4/650-4	30	Q							24978	20136	15945	12352	9304	6747
		P							9,71	8,62	7,57	6,54	5,55	4,57
	40	Q							21012	16819	13202	10107	7480	5268
		P							10,39	9,10	7,86	6,67	5,53	4,42
	50	Q							17167	13632	10596	8006	5809	3951
		P							10,93	9,46	8,05	6,71	5,43	4,20
HGX5/725-4 HGX5/725-4 S	30	Q	76254	70105	58815	48024	39230	31558	24934	19288	14546	10636	7486	5024
		P	13,31	13,28	13,03	12,99	12,20	11,23	10,13	8,94	7,70	6,47	5,28	4,19
	40	Q	64689	59328	49517	40164	32541	25933	20266	15468	11467	8191	5568	3525
		P	16,28	16,01	15,29	14,87	13,61	12,22	10,76	9,25	7,76	6,32	4,98	3,78
	50	Q	53354	48782	40450	32498	26053	20515	15811	11869	8617	5982	3892	
		P	19,02	18,49	17,29	16,31	14,61	12,84	11,04	9,26	7,55	5,94	4,48	
HAX5/725-4	30	Q							26886	21437	16746	12756	9409	6644
		P							10,67	9,42	8,19	7,01	5,86	4,75
	40	Q							22619	17905	13864	10437	7565	5189
		P							11,41	9,93	8,51	7,15	5,84	4,60
	50	Q							18487	14513	11125	8265	5874	3892
		P							12,01	10,33	8,72	7,19	5,74	4,37

Данные для температуры всасываемого газа 20 °C, без переохлаждения жидкости

Все **HG** (R404A) сертифицированы ASERCOM



Серия электродвигателя S (увеличенной мощности)

**HG** Необходимо доп. охлаждение или понижение температуры всас. газа  
**HA** Уменьшение температуры всасываемого газа

R404A/R507

Эксплуатационные характеристики

50 Гц

Тип	Темп. конд. °C	Холодопроизводительность Q <sub>0</sub> [Вт]											Потребляемая мощность P <sub>e</sub> [кВт]			
		Температура кипения °C														
		7,5	5	0	-5	-10	-15	-20	-25	-30	-35	-40	-45			
HGX5/830-4 HGX5/830-4 S	30	Q	86623	79925	67508	54430	44830	36400	29056	22717	17300	12722	8900	5752		
		P	15,69	15,61	15,23	14,69	13,90	12,93	11,80	10,55	9,21	7,82	6,41	5,01		
	40	Q	74069	68151	57216	45580	37311	30078	23798	18389	13769	9854	6561	3809		
		P	19,30	18,89	17,91	16,93	15,69	14,28	12,75	11,13	9,45	7,74	6,04	4,38		
	50	Q	61445	56332	46927	37034	30091	24051	18831	14348	10520	7263	4496			
		P	22,39	21,68	20,13	18,88	17,17	15,33	13,38	11,38	9,34	7,30	5,29			
HAX5/830-4	30	Q							30392	24266	19003	14530	10772	7655		
		P							12,06	10,65	9,29	7,96	6,67	5,43		
	40	Q							25602	20281	15733	11882	8654	5976		
		P							12,90	11,24	9,65	8,12	6,65	5,25		
	50	Q									12641	9414	6718	4480		
		P									9,88	8,16	6,53	4,99		
HGX5/945-4 HGX5/945-4 S	30	Q	99975	91955	77277	63293	52168	42473	34090	26900	20783	15620	11291	7678		
		P	18,52	18,31	17,73	17,40	16,27	15,04	13,74	12,35	10,90	9,38	7,80	6,18		
	40	Q	84751	77834	65213	52881	43552	35430	28395	22327	17107	12617	8737	5347		
		P	22,17	21,71	20,66	19,84	18,30	16,69	14,99	13,23	11,40	9,52	7,59	5,61		
	50	Q	69440	63623	53056	42757	35145	28515	22748	17723	13321	9424	5912			
		P	25,81	25,08	23,50	22,12	20,15	18,09	15,97	13,78	11,54	9,25	6,91			
HAX5/945-4	30	Q								27994	21989	16866	12548	8959		
		P								12,27	10,72	9,21	7,74	6,32		
	40	Q									18205	13799	10088	6997		
		P									11,13	9,39	7,71	6,11		
	50	Q										10929	7834	5248		
		P										9,44	7,57	5,81		
HGX6/1080-4 HGX6/1080-4 S	30	Q	113675	104548	87811	72501	59869	48801	39180	30889	23810	17826	12819	8672		
		P	22,05	21,89	21,27	20,82	19,21	17,56	15,88	14,16	12,40	10,60	8,76	6,86		
	40	Q	96893	88944	74420	61734	50695	41062	32716	25541	19419	14233	9866	6200		
		P	26,74	26,17	24,80	23,74	21,61	19,46	17,30	15,13	12,94	10,72	8,49	6,22		
	50	Q	80355	73583	61270	51086	41654	33468	26411	20366	15214	10840	7125			
		P	30,79	29,85	27,79	26,12	23,48	20,85	18,23	15,62	13,01	10,40	7,78			
HAX6/1080-4	30	Q							41973	33574	26360	20224	15061	10763		
		P							16,66	14,73	12,86	11,05	9,29	7,58		
	40	Q								28072	21828	16539	12098	8401		
		P								15,55	13,36	11,27	9,26	7,33		
	50	Q									17547	13107	9392	6297		
		P									13,68	11,32	9,09	6,97		
HGX6/1240-4 HGX6/1240-4 S	30	Q	133368	122554	102765	83399	68935	56229	45169	35643	27538	20744	15146	10634		
		P	27,78	27,28	26,04	23,70	22,26	20,54	18,62	16,56	14,43	12,29	10,21	8,25		
	40	Q	113720	104299	87122	71042	58440	47422	37874	29684	22741	16931	12143	8265		
		P	33,36	32,38	30,24	27,42	25,14	22,68	20,13	17,53	14,97	12,49	10,17	8,08		
	50	Q	94323	86295	71734	58323	47668	38420	30468	23698	17998	13257	9362			
		P	38,27	36,83	33,86	30,45	27,41	24,30	21,19	18,14	15,22	12,49	10,02			
HAX6/1240-4	30	Q								38742	30407	23329	17378	12423		
		P								17,00	14,83	12,74	10,72	8,75		
	40	Q									25193	19081	13958	9695		
		P									15,43	13,01	10,69	8,48		
	50	Q										15126	10835	7265		
		P										13,08	10,49	8,05		
HGX6/1410-4 HGX6/1410-4 S	30	Q		112574	94071	76961	63138	51088	40671	31748	24176	17817	12528			
		P		28,95	27,60	26,50	24,11	21,69	19,26	16,84	14,43	12,06	9,73			
	40	Q		96228	80122	65316	53413	43056	34104	26417	19854	14276	9540			
		P		33,76	31,54	30,24	26,98	23,78	20,67	17,65	14,74	11,96	9,32			
	50	Q		79925	66235	53148	43254	34677	27278	20915	15450	10739				
		P		37,91	34,88	33,29	29,21	25,29	21,54	17,98	14,63	11,49				

- 1
- 2
- 3
- 4
- 5
- 6
- 7
- 8

Данные для температуры всасываемого газа 20 °C, без переохлаждения жидкости

Все HG (R404A) сертифицированы ASERCOM



Версия электродвигателя S (увеличенной мощности)

HG Необходимо доп. охлаждение или понижение температуры всас. газа  
 HA Уменьшение температуры всасываемого газа

# Одноступенчатые компрессоры – Эксплуатационные характеристики

## R404A/R507

## Эксплуатационные характеристики

## 50 Гц

Тип	Темп. конд. °C	Холодопроизводительность Q <sub>0</sub> [Вт]						Потребляемая мощность P <sub>e</sub> [кВт]						
		Температура кипения °C												
		7,5	5	0	-5	-10	-15	-20	-25	-30	-35	-40	-45	
HAX6/1410-4	30	Q							33768		25918	19311	13807	
		P							16,48		14,13	11,86	9,68	
	40	Q									21163	15482	10756	
		P									14,43	11,83	9,36	
	50	Q									16757	12003	8054	
		P									14,53	11,62	8,90	
HGX7/1620-4 HGX7/1620-4 S	30	Q	163130	150297	126636	106031	87518	71107	56728	44306	33770	25047	18065	12751
		P	32,39	32,05	30,98	30,00	28,31	26,22	23,83	21,24	18,56	15,88	13,30	10,93
	40	Q	139724	128531	107945	89756	73736	59585	47232	36603	27628	20232	14343	9890
		P	38,16	37,38	35,48	34,27	31,69	28,79	25,68	22,46	19,22	16,08	13,12	10,45
	50	Q	115792	106272	88826	73671	60144	48254	37928	29093	21678	15609	10816	
		P	43,47	42,23	39,46	37,57	34,13	30,47	26,68	22,85	19,10	15,52	12,22	
HGX7/1860-4 HGX7/1860-4 S	30	Q	184191	169853	143432	119116	98208	79858	63906	50195	38563	28854	20907	14563
		P	37,41	37,14	36,15	35,68	32,91	30,00	27,00	23,95	20,89	17,88	14,95	12,15
	40	Q	157436	144933	121960	100333	82508	66907	53368	41734	31846	23543	16668	11061
		P	45,37	44,40	42,11	39,79	36,14	32,43	28,71	25,02	21,40	17,91	14,59	11,48
	50	Q	130989	120333	100832	82100	67304	54394	43213	33601	25399	18448	12589	
		P	51,97	50,38	46,93	43,28	38,81	34,37	29,99	25,73	21,63	17,73	14,08	
HGX7/2110-4 HGX7/2110-4 S	30	Q	201969	186202	157288	130628	108549	89073	72027	57236	44527	33724	24655	17144
		P	46,49	45,47	43,22	40,64	37,84	34,82	31,63	28,33	24,95	21,53	18,14	14,81
	40	Q	173523	159904	134971	112651	93282	76227	61312	48362	37205	27665	19568	12741
		P	54,03	52,52	49,31	45,59	41,96	38,14	34,18	30,13	26,03	21,92	17,87	13,90
	50	Q	144329	132872	111953	93475	77007	62564	49972	39055	29641	21555	14623	
		P	60,77	58,78	54,63	49,93	45,43	40,76	35,99	31,14	26,28	21,44	16,68	
HGX8/2470-4 HGX8/2470-4 S	30	Q	254335	233623	195759	157695	130257	106132	85092	66910	51360	38215	27249	18235
		P	53,08	52,10	49,73	47,03	43,16	39,21	35,21	31,15	27,05	22,90	18,73	14,53
	40	Q	216832	198811	165981	135212	111218	90157	71803	55931	42312	30721	20931	12715
		P	62,30	60,54	56,70	52,81	47,88	42,92	37,94	32,95	27,94	22,94	17,95	12,98
	50	Q	179905	164564	136749	111576	91145	73270	57724	44281	32715	22799	14305	
		P	70,32	67,83	62,61	57,36	51,37	45,38	39,41	33,47	27,56	21,69	15,87	
HGX8/2830-4 HGX8/2830-4 S	30	Q	280334	258363	218657	182105	149962	121929	97702	76982	59466	44852	32841	23130
		P	58,49	57,89	57,29	54,05	50,41	46,43	42,19	37,75	33,17	28,54	23,91	19,37
	40	Q	240502	221237	187179	155251	127305	103039	82152	64342	49308	36749	26363	17849
		P	70,92	69,19	66,01	61,11	55,95	50,60	45,12	39,59	34,06	28,62	23,33	18,26
	50	Q	200747	184227	155772	128523	104826	84382	66888	52043	39545	29094	20387	
		P	81,06	78,33	73,50	67,07	60,51	53,90	47,31	40,80	34,45	28,32	22,48	
HGX8/3220-4 HGX8/3220-4 S	30	Q	299972	277577	236052	199764	165297	135207	109154	86797	67796	51812	38503	27530
		P	66,91	66,12	63,90	63,87	59,10	54,07	48,87	43,59	38,29	33,07	28,00	23,17
	40	Q	260037	240407	204062	170917	141015	114985	92486	73180	56724	42781	31008	21066
		P	81,79	79,73	75,15	71,84	65,49	59,02	52,53	46,09	39,78	33,68	27,88	22,45
	50	Q	217197	200466	169563	141839	116555	94639	75750	59548	45693	33845	23663	
		P	93,49	90,33	83,69	78,71	70,87	63,06	55,36	47,84	40,60	33,72	27,26	

Данные для температуры всасываемого газа 20 °C, без переохлаждения жидкости

Все HG (R404A) сертифицированы ASERCOM



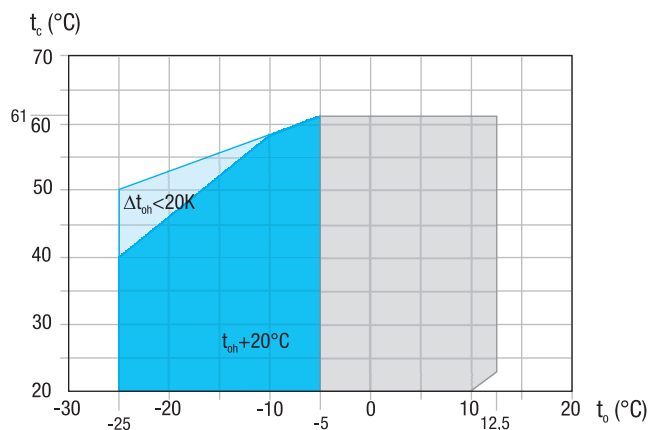
Серый фон: Версия электродвигателя S (увеличенной мощности)

Синий фон: HG Необходимо доп. охлаждение или понижение температуры всас. газа  
 Красный фон: HA Уменьшение температуры всасываемого газа



## R407C Пределы применения

HGX12P / HGX22P / HGX34P /  
HGX4 / HGX5 / HGX6 / HGX7 / HGX8<sup>①</sup>



① HGX8/2470-4 - HGX8/2830-4 - HGX8/3220-4  
Макс. темп. кипения  $t_0 = 0\text{ °C}$

- Применение без ограничений
  - Необходимо дополнительное охлаждение или уменьшение температуры всасываемого газа
  - Версия электродвигателя -S- увеличенной мощности
- $t_0$  Температура кипения (°C)  
 $t_c$  Температура конденсации (°C)  
 $\Delta t_{oh}$  Перегрев на всасывании (K)  
 $t_{oh}$  Температура всасываемого газа (°C)

Максимально допустимое рабочее давление (LP/HP)<sup>1)</sup>: 19/28 bar

<sup>1)</sup> LP - низкое давление HP - высокое давление

## R407C Заметки

### Пределы применения

Нормальная работа компрессора возможна только в указанных пределах. Обратите внимание на окрашенную область.

Пределы применения могут измениться при использовании Bock EFC (Electronic Frequency Control).

Пример расчета пределов применения на странице 22 дает детальное объяснение.

### Эксплуатационные характеристики

Эксплуатационные характеристики для R407C в соответствии с ISO-DIS 9309 (DIN 8928) с частотой сети 50 Гц.

Это означает: температура всасываемого газа 25 °C без переохлаждения жидкости.

Компрессоры серии Pluscom и HGX4, работающие на частоте 50 Гц, соответствуют EN 12900.

Это означает: температура всасываемого газа 20 °C без переохлаждения жидкости.

Температуры кипения и конденсации являются температурой точки росы (состояние насыщенного пара).

Полные характеристики для температуры всасываемого газа 20 °C будут представлены позже.

Коэффициент преобразования для 60 Гц = 1.2

С помощью программы подбора Bock можно получить характеристики для других рабочих точек.

### ASERCOM сертифицированные эксплуатационные характеристики



Для компрессоров с данной этикеткой эксплуатационные характеристики сертифицированы в соответствии с жесткими требованиями ASERCOM.

ASERCOM - это ассоциация европейских производителей компрессоров и приборов автоматики. Информацию об ассоциации и постоянно обновляющийся перечень компрессоров можно найти на сайтах [www.asercom.org](http://www.asercom.org) и [www.bock.de](http://www.bock.de)

# Одноступенчатые компрессоры – Эксплуатационные характеристики

R407C

Эксплуатационные характеристики

50 Гц

Тип	Темп. конд. °C	Холодопроизводительность Q <sub>0</sub> [Вт]					Потребляемая мощность P <sub>e</sub> [кВт]					
		Температура кипения °C										
		12,5	10	7,5	5	0	-5	-10	-15	-20	-25	
HGX12P/60-4 S	30	Q	6778	6172	5606	5079	4136	3330	2648	2078	1608	1225
		P	0,88	0,90	0,92	0,92	0,91	0,88	0,82	0,76	0,69	0,62
	40	Q	5863	5332	4837	4377	3556	2856	2265	1770	1359	1018
		P	1,16	1,16	1,15	1,14	1,08	1,01	0,92	0,83	0,74	0,66
	50	Q	5001	4542	4115	3720	3016	2417	1911	1486	1129	826
		P	1,42	1,39	1,36	1,32	1,23	1,12	1,01	0,90	0,79	0,69
HGX12P/75-4 HGX12P/75-4 S	30	Q	8736	7954	7225	6546	5330	4291	3413	2679	2072	1578
		P	1,13	1,16	1,18	1,19	1,18	1,13	1,06	0,98	0,89	0,79
	40	Q	7557	6872	6234	5641	4583	3681	2919	2281	1751	1312
		P	1,50	1,50	1,49	1,46	1,39	1,30	1,19	1,07	0,96	0,84
	50	Q	6446	5854	5304	4794	3887	3115	2463	1915	1455	1065
		P	1,83	1,79	1,75	1,70	1,58	1,44	1,30	1,15	1,01	0,89
HGX12P/90-4 HGX12P/90-4 S	30	Q	10419	9487	8617	7807	6357	5118	4071	3195	2472	1882
		P	1,35	1,38	1,41	1,42	1,40	1,35	1,27	1,17	1,06	0,95
	40	Q	9013	8196	7435	6728	5466	4390	3482	2721	2088	1565
		P	1,79	1,79	1,77	1,75	1,66	1,55	1,42	1,28	1,14	1,01
	50	Q	7688	6982	6326	5718	4636	3715	2938	2284	1735	1270
		P	2,18	2,14	2,09	2,03	1,89	1,72	1,55	1,38	1,21	1,06
HGX12P/110-4 HGX12P/110-4 S	30	Q	12250	11154	10131	9179	7474	6017	4786	3756	2906	2213
		P	1,58	1,63	1,65	1,67	1,65	1,59	1,49	1,37	1,24	1,11
	40	Q	10596	9635	8741	7910	6426	5161	4093	3199	2455	1840
		P	2,11	2,10	2,08	2,05	1,96	1,83	1,67	1,51	1,34	1,18
	50	Q	9038	8208	7437	6723	5450	4368	3454	2686	2040	1493
		P	2,56	2,51	2,45	2,38	2,22	2,03	1,82	1,62	1,42	1,25
HGX22P/125-4 HGX22P/125-4 S	30	Q	14412	13123	11920	10799	8794	7080	5631	4419	3419	2604
		P	1,86	1,91	1,95	1,96	1,94	1,87	1,75	1,61	1,46	1,31
	40	Q	12467	11337	10284	9306	7561	6073	4816	3764	2889	2165
		P	2,48	2,47	2,45	2,41	2,30	2,15	1,97	1,77	1,58	1,39
	50	Q	10634	9658	8751	7910	6412	5140	4064	3160	2400	1757
		P	3,01	2,96	2,89	2,80	2,61	2,38	2,14	1,90	1,67	1,47
HGX22P/160-4 HGX22P/160-4 S	30	Q	17793	16201	14716	13333	10857	8741	6951	5456	4221	3214
		P	2,30	2,36	2,40	2,42	2,40	2,30	2,16	1,99	1,80	1,62
	40	Q	15391	13996	12697	11489	9334	7497	5946	4646	3567	2673
		P	3,06	3,05	3,03	2,98	2,84	2,65	2,43	2,19	1,95	1,72
	50	Q	13129	11923	10803	9765	7917	6345	5018	3901	2963	2169
		P	3,72	3,65	3,56	3,46	3,22	2,94	2,65	2,35	2,07	1,82
HGX22P/190-4 HGX22P/190-4 S	30	Q	21530	19604	17806	16133	13137	10576	8411	6602	5108	3889
		P	2,78	2,86	2,91	2,93	2,90	2,79	2,62	2,41	2,18	1,96
	40	Q	18624	16935	15363	13902	11294	9072	7194	5622	4316	3234
		P	3,70	3,69	3,66	3,61	3,44	3,21	2,94	2,65	2,35	2,08
	50	Q	15886	14427	13072	11815	9579	7678	6071	4720	3585	2624
		P	4,50	4,42	4,31	4,19	3,90	3,56	3,20	2,84	2,50	2,20
HGX34P/215-4 <sup>1)</sup> HGX34P/215-4 S <sup>1)</sup>	30	Q	25535	23221	21064	19059	15476	12114	9691	7626	5890	4453
		P	3,49	3,52	3,52	3,51	3,42	3,18	2,96	2,70	2,41	2,11
	40	Q	22289	20221	18300	16520	13355	10268	8163	6383	4898	3678
		P	4,42	4,36	4,29	4,19	3,96	3,62	3,28	2,92	2,55	2,20
	50	Q	19056	17238	15557	14005	11265	8566	6783	5291	4060	3060
		P	5,24	5,10	4,94	4,78	4,41	4,01	3,56	3,11	2,68	2,30
HGX34P/255-4 <sup>1)</sup> HGX34P/255-4 S <sup>1)</sup>	30	Q	29519	26931	24512	22254	18196	14364	11416	9004	6998	5270
		P	4,33	4,33	4,30	4,26	4,11	3,87	3,56	3,23	2,88	2,52
	40	Q	25902	23575	21405	19386	15773	12232	9694	7628	5904	4394
		P	5,35	5,26	5,16	5,03	4,74	4,41	3,98	3,54	3,10	2,67
	50	Q	22141	20093	18191	16429	13298	10110	8049	6396	5021	3796
		P	6,27	6,10	5,92	5,72	5,29	4,87	4,33	3,80	3,29	2,81

Данные для температуры всасываемого газа 20 °C, без переохлаждения жидкости

<sup>1)</sup> сертифицированы ASERCOM



Серая ячейка: Версия электродвигателя S (увеличенной мощности)

Синяя ячейка: HG Необходимо доп. охлаждение или понижение температуры всас. газа  
 Белая ячейка: HA Уменьшение температуры всасываемого газа

R407C

Эксплуатационные характеристики

50 Гц

Тип	Темп. конд. °C	Холодопроизводительность Q <sub>0</sub> [Вт]					Потребляемая мощность P <sub>e</sub> [кВт]					
		Температура кипения °C										
		12,5	10	7,5	5	0	-5	-10	-15	-20	-25	
HGX34P/315-4 <sup>1)</sup> HGX34P/315-4 S <sup>1)</sup>	30	Q	35775	32628	29683	26932	21988	17501	14009	11044	8559	6505
		P	4,99	5,03	5,04	5,01	4,88	4,72	4,38	4,00	3,58	3,15
	40	Q	31264	28470	25862	23432	19077	15023	11968	9386	7231	5453
		P	6,36	6,28	6,18	6,06	5,74	5,36	4,88	4,37	3,84	3,30
	50	Q	26680	24253	21995	19897	16157	12713	10088	7882	6049	4540
		P	7,67	7,48	7,27	7,04	6,53	5,90	5,29	4,66	4,02	3,39
HGX34P/380-4 <sup>1)</sup> HGX34P/380-4 S	30	Q	43059	39207	35612	32265	26274	21584	17390	13813	10798	8291
		P	5,56	5,72	5,82	5,86	5,80	5,87	5,41	4,94	4,44	3,93
	40	Q	37247	33870	30726	27804	22589	18660	15010	11906	9294	7121
		P	7,40	7,39	7,32	7,21	6,88	6,73	6,11	5,48	4,85	4,20
	50	Q	31771	28854	26144	23631	19158	15747	12662	10053	7866	6047
		P	9,00	8,83	8,62	8,37	7,79	7,51	6,72	5,94	5,16	4,38
HGX4/465-4 <sup>1)</sup> HGX4/465-4 S	30	Q	52241	47689	43438	39475	32358	27293	21900	17313	13459	10267
		P	7,84	7,76	7,67	7,56	7,31	7,08	6,58	6,02	5,42	4,78
	40	Q	45881	41827	38049	34532	28226	23704	18952	14925	11550	8752
		P	9,73	9,55	9,36	9,16	8,69	8,14	7,40	6,63	5,84	5,03
	50	Q	39635	36073	32759	29681	24173	20139	16049	12600	9721	7338
		P	11,44	11,16	10,86	10,55	9,85	9,12	8,14	7,16	6,17	5,19
HGX4/555-4 HGX4/555-4 S	30	Q	62010	56703	51739	47101	38751	31207	25091	19907	15531	11833
		P	9,36	9,30	9,22	9,12	8,84	8,53	7,92	7,29	6,62	5,87
	40	Q	54852	50089	45636	41481	34003	27316	21859	17204	13225	9795
		P	11,45	11,27	11,07	10,84	10,31	9,88	9,02	8,13	7,19	6,18
	50	Q	47717	43491	39547	35869	29256	23377	18539	14373	10752	7550
		P	13,51	13,20	12,86	12,49	11,67	11,13	9,97	8,78	7,52	6,17
HGX4/650-4 HGX4/650-4 S	30	Q	73505	67118	61158	55607	45658	36887	29718	23650	18538	14235
		P	11,85	11,66	11,45	11,22	10,68	10,03	9,28	8,56	7,80	6,95
	40	Q	64535	58930	53705	48840	40118	32465	26041	20581	15939	11970
		P	14,25	13,95	13,62	13,26	12,48	11,59	10,60	9,60	8,54	7,35
	50	Q	55792	50933	46405	42188	34616	27833	22140	17274	13090	9442
		P	16,75	16,31	15,84	15,34	14,26	13,13	11,79	10,42	8,96	7,34
HGX5/725-4 HGX5/725-4 S	30	Q	82066	75111	68581	62458	51370	41718	33371	26199	20072	14859
		P	12,72	12,43	12,13	11,81	11,13	10,38	9,57	8,68	7,72	6,69
	40	Q	73653	67297	61341	55769	45715	37005	29506	23091	17627	12986
		P	15,09	14,67	14,23	13,79	12,86	11,88	10,85	9,75	8,60	7,39
	50	Q	64721	58974	53605	48597	39600	31854	25228	19592	14817	10770
		P	17,35	16,80	16,24	15,67	14,50	13,30	12,06	10,77	9,44	8,06
HGX5/830-4 HGX5/830-4 S	30	Q	94208	86225	78728	71699	58971	47891	38309	30076	23042	17057
		P	14,60	14,27	13,92	13,56	12,78	11,92	10,99	9,97	8,87	7,68
	40	Q	84551	77254	70417	64021	52480	42480	33872	26507	20235	14907
		P	17,32	16,84	16,34	15,83	14,76	13,64	12,45	11,20	9,88	8,48
	50	Q	74298	67700	61536	55787	45459	36567	28961	22491	17009	12364
		P	19,92	19,28	18,64	17,99	16,65	15,27	13,84	12,37	10,84	9,25
HGX5/945-4 HGX5/945-4 S	30	Q	107188	98104	89575	81578	67096	54489	43587	34219	26216	19407
		P	16,61	16,23	15,84	15,43	14,54	13,56	12,50	11,34	10,09	8,74
	40	Q	96200	87898	80118	72842	59710	48332	38539	30159	23023	16961
		P	19,71	19,16	18,59	18,01	16,80	15,52	14,17	12,74	11,24	9,65
	50	Q	84534	77027	70014	63473	51722	41605	32951	25590	19352	14068
		P	22,66	21,94	21,21	20,46	18,94	17,37	15,75	14,07	12,33	10,53
HGX6/1080-4 HGX6/1080-4 S	30	Q	122447	112071	102327	93191	76648	62246	49792	39091	29948	22170
		P	18,97	18,55	18,10	17,62	16,61	15,49	14,28	12,96	11,53	9,98
	40	Q	109895	100411	91524	83211	68210	55213	44025	34453	26301	19376
		P	22,51	21,88	21,24	20,57	19,19	17,72	16,18	14,55	12,84	11,02
	50	Q	96568	87993	79981	72509	59085	47528	37642	29233	22107	16070
		P	25,89	25,06	24,23	23,38	21,64	19,85	17,99	16,08	14,09	12,03

Данные для температуры всасываемого газа 25 °C (для HGX34P и HGX4 20 °C), без переохлаждения жидкости

<sup>1)</sup> сертифицированы ASERCOM



Версия электродвигателя S (увеличенной мощности)  
 HG Необходимо доп. охлаждения или понижение температуры всас. газа  
 HA Уменьшение температуры всасываемого газа



# Одноступенчатые компрессоры – Эксплуатационные характеристики

R407C

Эксплуатационные характеристики

50 Гц

Тип	Темп. конд. °C		Холодопроизводительность Q <sub>0</sub> [Вт]					Потребляемая мощность P <sub>e</sub> [кВт]				
			Температура кипения °C									
			12,5	10	7,5	5	0	-5	-10	-15	-20	-25
HGX6/1240-4 HGX6/1240-4 S	30	Q	140564	128652	117467	106980	87989	71456	57159	44875	34379	25450
		P	21,78	21,29	20,77	20,23	19,06	17,79	16,39	14,88	13,23	11,46
	40	Q	126155	115267	105066	95523	78303	63382	50539	39550	30193	22243
P		25,84	25,12	24,38	23,61	22,02	20,35	18,58	16,71	14,74	12,65	
50	Q	110857	101013	91815	83238	67828	54560	43211	33558	2538	18448	
	P	29,72	28,77	27,81	26,84	24,84	22,78	20,66	18,45	16,17	13,81	
HGX6/1410-4 HGX6/1410-4 S	30	Q	159931	146378	133651	121719	100112	81301	65035	51058	39116	28957
		P	24,78	24,22	23,64	23,02	21,69	20,24	18,65	16,92	15,05	13,03
	40	Q	143537	131149	119452	108684	89091	72115	57503	45000	34352	25307
P		29,40	28,58	27,74	26,87	25,06	23,15	21,14	19,01	16,77	14,40	
50	Q	126130	114930	104466	94706	77173	62077	49165	38182	28875	20990	
	P	33,81	32,73	31,64	30,53	28,26	25,92	23,50	21,00	18,40	15,71	
HGX7/1620-4 HGX7/1620-4 S	30	Q	176654	161203	146809	133424	109484	88991	71553	56778	44276	33654
		P	28,74	28,45	28,06	27,56	26,30	24,73	22,92	20,92	18,79	16,61
	40	Q	156630	142783	129901	117934	96552	78246	62623	49292	37862	27940
P		35,77	34,91	33,96	32,93	30,69	28,23	25,62	22,93	20,21	17,53	
50	Q	136448	124231	112886	102364	83592	67524	53768	41933	31626	22457	
	P	42,12	40,70	39,22	37,69	34,51	31,21	27,86	24,53	21,26	18,13	
HGX7/1860-4 HGX7/1860-4 S	30	Q	202792	185054	168531	153166	125683	102158	82139	65179	50827	38633
		P	32,99	32,66	32,21	31,64	30,19	28,39	26,31	24,01	21,57	19,07
	40	Q	179805	163909	149121	135384	110838	89823	71888	56585	43464	32074
P		41,07	40,07	38,98	37,81	35,23	32,40	29,41	26,32	23,20	20,13	
50	Q	156636	142612	129589	117510	95960	77515	61724	48137	36305	25779	
	P	48,35	46,72	45,03	43,27	39,61	35,83	31,99	28,15	24,41	20,82	
HGX7/2210-4 HGX7/2110-4 S	30	Q	230732	210551	191751	174268	143000	116233	93456	74159	57829	43956
		P	37,54	37,16	36,65	36,00	34,35	32,30	29,93	27,32	24,55	21,70
	40	Q	204578	186492	169666	154036	126109	102198	81793	64381	49452	36493
P		46,72	45,59	44,35	43,01	40,08	36,87	33,47	29,95	26,40	22,90	
50	Q	178217	162261	147443	133700	109182	88195	70228	54769	41308	29331	
	P	55,02	53,16	51,23	49,23	45,07	40,77	36,39	32,03	27,77	23,68	
HGX8/2470-4 HGX8/2470-4 S	30	Q	281120	256346	233240	211728	175261	141490	112409	87616	66706	49275
		P	43,67	43,36	42,85	42,16	39,54	37,85	35,09	31,54	27,51	23,29
	40	Q	244845	223034	202726	183847	151167	121619	96256	74674	56469	41236
P		54,20	52,96	51,56	50,03	46,56	42,94	38,60	33,81	28,88	24,12	
50	Q	210247	191369	173829	157552	128012	102759	81184	62885	47456	34493	
	P	63,42	61,32	59,12	56,81	51,78	46,66	41,16	35,56	30,17	25,27	
HGX8/2830-4 HGX8/2830-4 S	30	Q	322714	294275	267750	243056	198814	160865	128526	101113	77942	58329
		P	50,13	49,77	49,19	48,40	46,25	43,45	40,11	36,36	32,32	28,11
	40	Q	281072	256034	232721	211049	172284	139053	110674	86463	65736	47808
P		62,22	60,80	59,19	57,43	53,48	49,08	44,34	39,38	34,33	29,31	
50	Q	241355	219683	199548	180864	147505	118923	94435	73356	55002	38691	
	P	72,80	70,39	67,86	65,22	59,66	53,84	47,87	41,89	36,02	30,37	
HGX8/3220-4 HGX8/3220-4 S	30	Q	367177	334819	304640	276543	226206	183029	146234	115044	88680	66365
		P	57,03	56,63	55,97	55,07	52,62	49,43	45,64	41,37	36,77	31,99
	40	Q	319797	291310	264785	240127	196021	158212	125923	98376	74793	54395
P		70,80	69,17	67,35	65,34	60,85	55,84	50,45	44,81	39,06	33,35	
50	Q	274608	249951	227041	205783	167828	135308	107446	83462	62580	44022	
	P	82,83	80,09	77,21	74,20	67,88	61,25	54,47	47,67	40,98	34,55	

Данные для температуры всасываемого газа 20 °C, без переохлаждения жидкости

<sup>1)</sup> сертифицированы ASERCOM

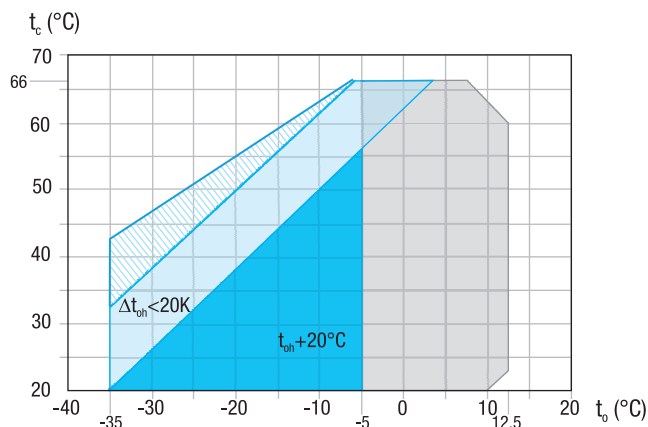


Серия электродвигателя S (увеличенной мощности)

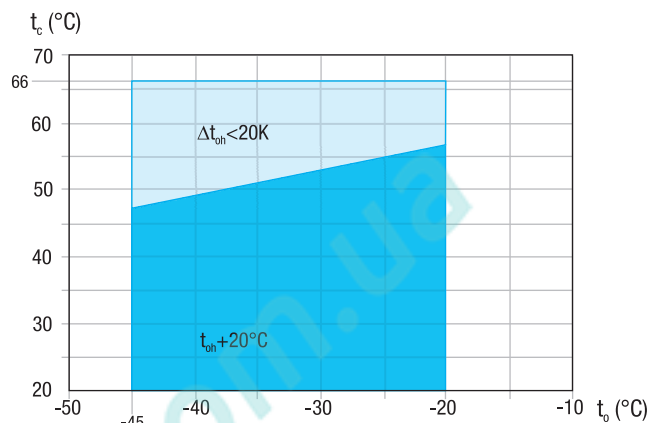
**HG** Необходимо доп. охлаждение или понижение температуры всас. газа  
**HA** Уменьшение температуры всасываемого газа

## R22 Пределы применения

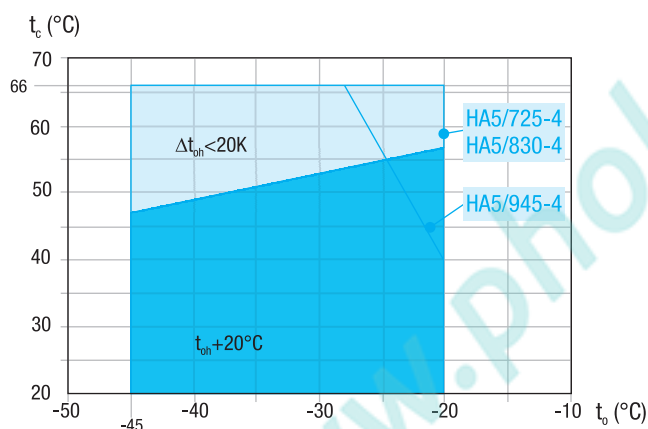
**HG12P / HG22P / HG34P /  
HG4 / HG5 / HG6 / HG7<sup>①</sup> / HG8<sup>②</sup>**



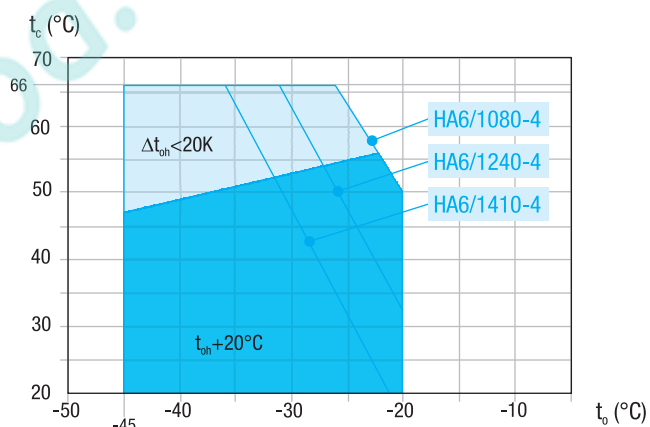
**HA12P / HA22P / HA34P / HA4**



**HA5**



**HA6**



Максимально допустимое рабочее  
давление: 19/28 bar

- ① **HG7 „Версия электродвигателя S“**  
в диапазоне кипения от  $t_o = 5\text{ °C}$  до  $12,5\text{ °C}$   
ограничение конденсации  $t_c = 50\text{ °C}$
- ② **HG8/2830-4**  
Максимальная температура кипения  $t_o = 0\text{ °C}$
- HG8/2470-4 S**  
в диапазоне кипения от  $t_o = 7\text{ °C}$  до  $12,5\text{ °C}$   
ограничение конденсации  $t_c = 55\text{ °C}$
- HG8/3220-4 S**  
макс. температура кипения  $t_o = 5\text{ °C}$

① LP - низкое давление HP - высокое давление

- Применение без ограничений
- **HG** Необходимо доп. охлаждение или понижение температуры всасываемого газа
- **HA** Уменьшение температуры всасываемого газа
- Необходимо дополнительное охлаждение и уменьшение температуры всасываемого газа
- Версия электродвигателя S (увеличенной мощности)

$t_o$  Температура кипения (°C)  
 $t_c$  Температура конденсации (°C)  
 $\Delta t_{oh}$  Перегрев на всасывании (K)  
 $t_{oh}$  Температура всасываемого газа (°C)

## R22 Notes

### Пределы применения

Нормальная работа компрессора возможна только в указанных пределах. Обратите внимание на окрашенную область.

Пределы применения могут измениться при использовании Bock EFC (Electronic Frequency Control).

Пример расчета пределов применения на странице 22 дает детальное объяснение.

### Эксплуатационные характеристики

Эксплуатационные характеристики для R22 в соответствии ISO-DIS 9309 (DIN 8928) с частотой сети 50 Гц. Это означает: температура всасываемого газа 25 °C без переохлаждения жидкости.

Компрессоры серии Pluscom, работающие на частоте 50 Гц, соответствуют EN 12900. Это означает: температура всасываемого газа 20 °C без переохлаждения жидкости.

Полные характеристики для температуры всасываемого газа 20 °C будут представлены позже.

Коэффициент преобразования для 60 Гц = 1.2

С помощью программы подбора Bock можно получить эксплуатационные характеристики для других рабочих точек.



R22

Эксплуатационные характеристики

50 Гц

Тип	Темп. конд. °C	Холодопроизводительность Q <sub>0</sub> [Вт]							Потребляемая мощность P <sub>e</sub> [кВт]						
		Температура кипения °C													
		12,5	10	7,5	5	0	-5	-10	-15	-20	-25	-30	-35	-40	
HG12P/60-4 S	30	Q	7110	6523	5971	5454	4518	3703	2997	2390	1868	1422	1039	708	
		P	0,89	0,91	0,93	0,94	0,94	0,92	0,89	0,84	0,78	0,71	0,63	0,55	
	40	Q	6288	5759	5263	4799	3958	3227	2593	2044	1570	1158	798	477	
		P	1,20	1,19	1,19	1,18	1,14	1,08	1,01	0,94	0,85	0,76	0,66	0,57	
	50	Q	5494	5023	4581	4168	3422	2772	2207	1716	1287	909			
		P	1,47	1,44	1,42	1,38	1,31	1,22	1,12	1,02	0,91	0,80			
HA12P/60-4	30	Q								1824	1407	1054	758	512	
		P								0,72	0,63	0,53	0,43	0,33	
	40	Q								1599	1237	930	672	456	
		P								0,79	0,68	0,57	0,46	0,35	
	50	Q								1437	1127	865	643	455	
		P								0,84	0,73	0,62	0,51	0,40	
HG12P/75-4 S	30	Q	8883	8149	7460	6814	5645	4626	3745	2985	2334	1776	1298	884	
		P	1,11	1,14	1,16	1,17	1,17	1,15	1,11	1,05	0,97	0,88	0,79	0,69	
	40	Q	7856	7195	6575	5995	4945	4031	3239	2554	1961	1447	997	596	
		P	1,49	1,49	1,48	1,47	1,42	1,35	1,27	1,17	1,06	0,95	0,83	0,71	
	50	Q	6864	6275	5723	5207	4275	3463	2758	2144	1608	1135			
		P	1,83	1,80	1,77	1,73	1,63	1,52	1,40	1,27	1,13	0,99			
HA12P/75-4	30	Q								2265	1748	1310	942	637	
		P								0,90	0,78	0,66	0,53	0,41	
	40	Q								1986	1536	1156	836	568	
		P								0,99	0,85	0,72	0,58	0,44	
	50	Q								1785	1400	1075	800	567	
		P								1,05	0,91	0,78	0,64	0,51	
HG12P/90-4 S	30	Q	10595	9719	8897	8127	6732	5518	4466	3561	2784	2119	1548	1054	
		P	1,32	1,36	1,38	1,40	1,40	1,37	1,32	1,25	1,16	1,05	0,94	0,83	
	40	Q	9370	8582	7842	7150	5898	4808	3863	3046	2339	1726	1189	711	
		P	1,78	1,78	1,77	1,75	1,69	1,61	1,51	1,39	1,27	1,13	0,99	0,85	
	50	Q	8186	7484	6826	6211	5098	4130	3289	2557	1918	1354			
		P	2,19	2,15	2,11	2,06	1,95	1,82	1,67	1,51	1,35	1,19			
HA12P/90-4	30	Q								2702	2084	1562	1123	758	
		P								1,06	0,92	0,77	0,62	0,47	
	40	Q								2369	1832	1378	996	676	
		P								1,16	1,00	0,84	0,67	0,51	
	50	Q								2129	1669	1281	953	674	
		P								1,22	1,06	0,90	0,74	0,58	
HG12P/110-4 S	30	Q	12456	11427	10460	9555	7915	6487	5251	4186	3273	2491	1820	1240	
		P	1,56	1,60	1,62	1,64	1,65	1,61	1,55	1,47	1,36	1,24	1,11	0,97	
	40	Q	11016	10089	9220	8406	6934	5653	4542	3581	2750	2029	1398	836	
		P	2,10	2,09	2,08	2,06	1,99	1,90	1,78	1,64	1,49	1,33	1,16	1,00	
	50	Q	9625	8799	8025	7302	5994	4856	3867	3007	2255	1592			
		P	2,57	2,53	2,48	2,42	2,29	2,14	1,96	1,78	1,59	1,39			
HA12P/110-4	30	Q								3175	2449	1835	1320	891	
		P								1,25	1,09	0,92	0,74	0,57	
	40	Q								2783	2153	1619	1170	794	
		P								1,38	1,19	1,00	0,81	0,62	
	50	Q								2501	1961	1505	1119	792	
		P								1,46	1,27	1,08	0,89	0,70	
HG22P/125-4 S	30	Q	14656	13444	12308	11242	9312	7632	6178	4925	3851	2931	2141	1459	
		P	1,83	1,88	1,91	1,93	1,94	1,90	1,83	1,73	1,60	1,46	1,30	1,14	
	40	Q	12961	11871	10848	9891	8159	6651	5344	4213	3236	2387	1645	984	
		P	2,47	2,46	2,45	2,42	2,34	2,23	2,09	1,93	1,75	1,56	1,37	1,18	
	50	Q	11324	10352	9442	8591	7053	5713	4550	3537	2653	1873			
		P	3,03	2,98	2,92	2,85	2,70	2,51	2,31	2,09	1,87	1,64			
HA22P/125-4	30	Q								3866	2983	2235	1607	1085	
		P								1,53	1,33	1,12	0,91	0,69	
	40	Q								3390	2621	1972	1425	967	
		P								1,68	1,45	1,22	0,98	0,75	
	50	Q								3046	2389	1833	1363	965	
		P								1,78	1,55	1,32	1,09	0,86	

Данные для температуры всасываемого газа 25 °C (для HG34P 20 °C) без переохлаждения жидкости

Версия электродвигателя S (увеличенной мощности)

HG Необходимо доп. охлаждение или понижение температуры всас. газа  
 HA Уменьшение температуры всасываемого газа.

Необходимо доп. охлаждение или понижение температуры всас. газа

# Одноступенчатые компрессоры – Эксплуатационные характеристики

R22

Эксплуатационные характеристики

50 Гц

Тип	Темп. конд. °C	Холодопроизводительность Q <sub>0</sub> [Вт]						Потребляемая мощность P <sub>e</sub> [кВт]							
		Температура кипения °C													
		12,5	10	7,5	5	0	-5	-10	-15	-20	-25	-30	-35	-40	
HG22P/160-4 HG22P/160-4 S	30	Q P	18093 2,26	16598 2,32	15194 2,36	13879 2,38	11497 2,39	9423 2,35	7627 2,26	6081 2,13	4754 1,98	3618 1,80	2644 1,61	1801 1,41	
	40	Q P	16002 3,04	14655 3,04	13393 3,02	12211 2,99	10072 2,89	8211 2,76	6597 2,58	5201 2,38	3994 2,16	2947 1,93	2030 1,69	1214 1,46	
	50	Q P	13981 3,73	12781 3,67	11657 3,60	10606 3,52	8707 3,33	7054 3,10	5617 2,85	4367 2,58	3276 2,31	2313 2,02			
HA22P/160-4	30	Q P									4773 1,89	3682 1,64	2759 1,38	1984 1,12	1340 0,86
	40	Q P									4185 2,07	3236 1,79	2434 1,50	1760 1,21	1194 0,93
	50	Q P									3761 2,20	2949 1,91	2262 1,63	1683 1,34	1191 1,06
HG22P/190-4 HG22P/190-4 S	30	Q P	21893 2,74	20084 2,81	18385 2,85	16793 2,88	13911 2,89	11402 2,84	9229 2,73	7358 2,58	5753 2,39	4378 2,18	3199 1,95	2179 1,70	
	40	Q P	19362 3,68	17733 3,68	16206 3,66	14775 3,62	12188 3,50	9935 3,33	7982 3,12	6294 2,88	4833 2,62	3566 2,33	2457 2,05	1469 1,76	
	50	Q P	16916 4,52	15465 4,45	14105 4,36	12834 4,26	10535 4,03	8535 3,75	6796 3,45	5284 3,13	3963 2,79	2798 2,45			
HA22P/190-4	30	Q P									5775 2,28	4456 1,98	3338 1,67	2401 1,35	1621 1,04
	40	Q P									5064 2,51	3916 2,17	2945 1,82	2129 1,47	1445 1,12
	50	Q P									4550 2,66	3568 2,31	2738 1,97	2036 1,62	1441 1,28
HG34P/215-4 HG34P/215-4 S	30	Q P	24929 3,12	22869 3,20	20935 3,25	19122 3,28	15840 3,29	12983 3,23	10509 3,11	8378 2,94	6550 2,72	4985 2,48	3642 2,22	2481 1,94	
	40	Q P	22047 4,19	20192 4,19	18453 4,16	16824 4,12	13878 3,99	11313 3,80	9089 3,56	7166 3,28	5504 2,98	4061 2,66	2797 2,33	1673 2,01	
	50	Q P	19262 5,15	17609 5,06	16061 4,96	14613 4,85	11996 4,58	9718 4,27	7739 3,93	6017 3,56	4513 3,18	3186 2,79			
HA34P/215-4	30	Q P									6576 2,60	5074 2,25	3801 1,90	2734 1,54	1846 1,18
	40	Q P									5766 2,86	4459 2,47	3354 2,07	2425 1,67	1646 1,28
	50	Q P									5181 3,02	4063 2,63	3117 2,24	2318 1,85	1641 1,46
HG34P/255-4 HG34P/255-4 S	30	Q P	29311 3,67	26889 3,76	24615 3,82	22484 3,86	18625 3,87	15265 3,80	12356 3,66	9851 3,45	7702 3,20	5862 2,92	4283 2,61	2917 2,28	
	40	Q P	25923 4,93	23742 4,92	21697 4,90	19782 4,85	16317 4,69	13302 4,46	10687 4,18	8426 3,86	6471 3,50	4775 3,13	3289 2,74	1967 2,36	
	50	Q P	22648 6,05	20705 5,95	18885 5,84	17182 5,70	14105 5,39	11427 5,03	9099 4,62	7075 4,19	5306 3,74	3746 3,28			
HA34P/255-4	30	Q P									7732 3,06	5965 2,65	4469 2,23	3214 1,81	2170 1,39
	40	Q P									6779 3,36	5243 2,90	3943 2,44	2851 1,97	1935 1,50
	50	Q P									6092 3,56	4777 3,10	3665 2,63	2726 2,17	1930 1,71
HG34P/315-4 HG34P/315-4 S	30	Q P	36186 4,52	33196 4,64	30389 4,72	27758 4,77	22994 4,78	18846 4,69	15254 4,51	12162 4,26	9509 3,95	7237 3,60	5287 3,22	3602 2,82	
	40	Q P	32004 6,09	29311 6,08	26786 6,04	24422 5,98	20145 5,79	16422 5,51	13194 5,16	10403 4,76	7989 4,32	5895 3,86	4061 3,38	2429 2,91	
	50	Q P	27961 7,47	25562 7,35	23315 7,21	21213 7,04	17414 6,65	14107 6,20	11233 5,70	8734 5,17	6551 4,61	4625 4,05			
HA34P/315-4	30	Q P									9546 3,77	7365 3,27	5518 2,76	3969 2,24	2679 1,71
	40	Q P									8369 4,15	6473 3,58	4868 3,01	3519 2,43	2389 1,85
	50	Q P									7521 4,39	5898 3,82	4525 3,25	3365 2,68	2382 2,12

Данные для температуры всасываемого газа 20 °C, без переохлаждения жидкости

Серый: Версия электродвигателя S (увеличенной мощности)

Синий: HG Необходимо доп. охлаждение или понижение температуры всас. газа  
 Зеленый: HA Уменьшение температуры всасываемого газа.

Голубой: Необходимо доп. охлаждение или понижение температуры всас. газа

R22

Эксплуатационные характеристики

50 Гц

Тип	Темп. конд. °C	Холодопроизводительность Q <sub>0</sub> [Вт]						Потребляемая мощность P <sub>e</sub> [кВт]							
		Температура кипения °C													
		12,5	10	7,5	5	0	-5	-10	-15	-20	-25	-30	-35	-40	
HG34P/380-4 HG34P/380-4 S	30	Q	43786	40167	36771	33587	27822	22803	18458	14716	11505	8756	6398	4358	
		P	5,48	5,61	5,71	5,77	5,78	5,68	5,46	5,16	4,78	4,36	3,89	3,41	
	40	Q	38724	35466	32411	29550	24375	19870	15965	12587	9667	7132	4913	2939	
P		7,36	7,36	7,31	7,24	7,00	6,67	6,25	5,76	5,23	4,67	4,09	3,52		
50	Q	33833	30930	28211	25667	21071	17070	13592	10569	7927	5596				
	P	9,04	8,89	8,72	8,52	8,05	7,51	6,90	6,25	5,58	4,90				
HA34P/380-4	30	Q								11550	8911	6677	4802	3242	
		P								4,57	3,96	3,34	2,71	2,07	
	40	Q								10127	7832	5891	4259	2890	
P									5,02	4,33	3,64	2,94	2,24		
50	Q								9101	7136	5475	4072	2882		
	P								5,31	4,62	3,93	3,24	2,56		
HG4/465-4 HG4/465-4 S	30	Q	56368	52042	47946	44073	36965	30657	25090	20203	15935	12226	9016	6244	
		P	6,99	6,93	6,86	6,80	6,64	6,46	6,24	5,98	5,66	5,28	4,83	4,29	
	40	Q	51425	47427	43647	40077	33537	27748	22649	18178	14277	10884	7939	5382	
P		8,92	8,77	8,61	8,45	8,11	7,74	7,33	6,88	6,37	5,80	5,15	4,42		
50	Q	45657	42026	38601	35374	29481	24288	19734	15759	12303	9304				
	P	10,92	10,66	10,39	10,11	9,55	8,96	8,33	7,66	6,92	6,13				
HA4/465-4	30	Q								16459	12893	9840	7251	5074	
		P								5,74	5,32	4,83	4,26	3,58	
	40	Q								14621	11365	8586	6234	4256	
P									6,58	5,98	5,29	4,51	3,61		
50	Q								12490	9599	7148	5086	3362		
	P								7,24	6,42	5,50	4,48	3,32		
HG4/555-4 HG4/555-4 S	30	Q	67083	61934	57059	52450	43991	36485	29859	24043	18964	14550	10730	7431	
		P	8,32	8,25	8,17	8,09	7,90	7,69	7,43	7,11	6,74	6,28	5,74	5,11	
	40	Q	61200	56442	51943	47695	39912	33023	26954	21634	16991	12953	9449	6405	
P		10,62	10,43	10,25	10,05	9,65	9,21	8,72	8,18	7,58	6,90	6,13	5,27		
50	Q	54335	50015	45939	42098	35085	28905	23485	18755	14641	11072				
	P	13,00	12,68	12,36	12,04	11,37	10,67	9,92	9,11	8,24	7,29				
HA4/555-4	30	Q								19587	15343	11711	8630	6039	
		P								6,83	6,33	5,75	5,07	4,26	
	40	Q								17400	13525	10218	7419	5065	
P									7,83	7,12	6,30	5,36	4,29		
50	Q								14864	11423	8507	6053	4001		
	P								8,61	7,64	6,55	5,33	3,95		
HG4/650-4 HG4/650-4 S	30	Q	78729	72686	66965	61556	51628	42819	35043	28217	22256	17076	12593	8721	
		P	9,77	9,68	9,59	9,49	9,28	9,02	8,72	8,35	7,90	7,37	6,74	6,00	
	40	Q	71825	66241	60961	55975	46842	38756	31633	25390	19941	15202	11089	7518	
P		12,46	12,25	12,03	11,80	11,32	10,81	10,24	9,60	8,89	8,09	7,19	6,18		
50	Q	63768	58698	53914	49406	41176	33923	27562	22011	17183	12995				
	P	15,25	14,88	14,51	14,13	13,34	12,52	11,64	10,69	9,67	8,56				
HA4/650-4	30	Q								22988	18007	13744	10128	7087	
		P								8,01	7,43	6,75	5,95	5,00	
	40	Q								20421	15873	11993	8707	5944	
P									9,19	8,35	7,39	6,30	5,04		
50	Q								17445	13407	9984	7104	4696		
	P								10,11	8,97	7,69	6,25	4,63		
HG5/725-4 HG5/725-4 S	30	Q	87633	80907	74539	68518	57467	47662	39007	31409	24774	19008	14017	9708	
		P	10,87	10,77	10,67	10,56	10,33	10,04	9,70	9,29	8,80	8,21	7,50	6,68	
	40	Q	79948	73733	67856	62306	52139	43139	35211	28261	22196	16921	12343	8368	
P		13,87	13,63	13,39	13,13	12,60	12,03	11,39	10,69	9,90	9,01	8,01	6,88		
50	Q	70981	65337	60012	54994	45833	37759	30680	24500	19126	14464				
	P	16,98	16,57	16,15	15,72	14,85	13,93	12,95	11,90	10,76	9,52				
HA5/725-4	30	Q								25631	20086	15342	11316	7926	
		P								8,94	8,29	7,52	6,62	5,56	
	40	Q								22752	17689	13371	9718	6646	
P									10,25	9,31	8,24	7,01	5,61		
50	Q								19423	14921	11112	7912	5239		
	P								11,27	9,99	8,57	6,97	5,18		

Данные для температуры всасываемого газа 25 °C (для HG34P 20 °C) без переохлаждения жидкости

Серия электродвигателя S (увеличенной мощности)

HG Необходимо доп. охлаждение или понижение температуры всас. газа  
HA Уменьшение температуры всасываемого газа.

Необходимо доп. охлаждение или понижение температуры всас. газа



# Одноступенчатые компрессоры – Эксплуатационные характеристики

R22

Эксплуатационные характеристики

50 Гц

Тип	Темп. конд. °C	Холодопроизводительность Q <sub>0</sub> [Вт]						Потребляемая мощность P <sub>e</sub> [кВт]							
		Температура кипения °C													
		12,5	10	7,5	5	0	-5	-10	-15	-20	-25	-30	-35	-40	
HG5/830-4 HG5/830-4 S	30	Q	100599	92878	85568	78656	65970	54713	44778	36056	28439	21820	16091	11144	
		P	12,48	12,37	12,25	12,13	11,85	11,53	11,14	10,67	10,10	9,42	8,61	7,66	
	40	Q	91777	84642	77896	71525	59854	49522	40421	32443	25480	19425	14169	9606	
		P	15,93	15,65	15,37	15,08	14,47	13,81	13,08	12,27	11,36	10,34	9,19	7,90	
	50	Q	81483	75004	68891	63131	52614	43346	35219	28125	21956	16605			
		P	19,49	19,02	18,54	18,05	17,05	15,99	14,87	13,66	12,36	10,93			
HA5/830-4	30	Q								29343	22994	17562	12953	9072	
		P								10,24	9,49	8,61	7,58	6,37	
	40	Q								26046	20248	15306	11124	7609	
		P								11,73	10,66	9,43	8,03	6,42	
	50	Q								22234	17080	12720	9059	6003	
		P								12,90	11,44	9,81	7,98	5,92	
HG5/945-4 HG5/945-4 S	30	Q	114460	105675	97357	89493	75059	62252	50947	41024	32358	24827	18308	12679	
		P	14,20	14,07	13,94	13,80	13,49	13,12	12,67	12,14	11,49	10,72	9,80	8,72	
	40	Q	104422	96304	88628	81379	68100	56345	45990	36912	28991	22101	16122	10929	
		P	18,12	17,80	17,48	17,15	16,46	15,71	14,88	13,96	12,93	11,77	10,46	8,98	
	50	Q	92709	85338	78383	71829	59863	49318	40072	32000	24981	18892			
		P	22,17	21,64	21,09	20,54	19,40	18,20	16,92	15,55	14,06	12,44			
HA5/945-4	30	Q								33374	26174	20007	14774	10374	
		P								11,64	10,78	9,78	8,61	7,24	
	40	Q								29594	22995	17376	12635	8674	
		P								13,35	12,14	10,75	9,15	7,32	
	50	Q									19387	14394	10227	6786	
		P									13,04	11,20	9,12	6,77	
HG6/1080-4 HG6/1080-4 S	30	Q	129363	119434	110034	101145	84833	70357	57581	46365	36571	28059	20692	14330	
		P	18,28	18,00	17,72	17,43	16,80	16,10	15,29	14,33	13,22	11,91	10,38	8,61	
	40	Q	118019	108844	100169	91976	76968	63681	51978	41719	32765	24979	18221	12352	
		P	22,56	22,15	21,72	21,28	20,33	19,27	18,07	16,71	15,16	13,38	11,36	9,06	
	50	Q	104781	96450	88589	81182	67658	55740	45289	36167	28234	21352			
		P	26,66	26,07	25,47	24,83	23,49	22,00	20,35	18,51	16,44	14,13			
HA6/1080-4	30	Q								37747	29595	22620	16702	11720	
		P								12,65	11,26	9,89	8,49	7,05	
	40	Q								33470	26012	19664	14306	9816	
		P								14,58	12,95	11,30	9,62	7,86	
	50	Q								28580	21920	16301	11605	7710	
		P								16,24	14,31	12,36	10,34	8,23	
HG6/1240-4 HG6/1240-4 S	30	Q	148504	137106	126315	116111	97384	80768	66101	53225	41982	32211	23754	16451	
		P	20,98	20,66	20,34	20,01	19,29	18,48	17,55	16,45	15,17	13,67	11,92	9,88	
	40	Q	135481	124948	114989	105584	88356	73103	59668	47891	37613	28675	20917	14180	
		P	25,90	25,43	24,94	24,43	23,34	22,12	20,75	19,18	17,40	15,36	13,04	10,40	
	50	Q	120284	110720	101696	93193	77669	63987	51990	41518	32411	24511			
		P	30,61	29,93	29,23	28,51	26,96	25,26	23,36	21,25	18,88	16,22			
HA6/1240-4	30	Q								43328	33978	25970	19174	13463	
		P								14,52	12,92	11,35	9,75	8,10	
	40	Q								38417	29848	22551	16399	11262	
		P								16,74	14,87	12,98	11,05	9,03	
	50	Q								32848	25165	18685	13281	8824	
		P								18,64	16,44	14,20	11,89	9,46	
HG6/1410-4 HG6/1410-4 S	30	Q	168964	155996	143718	132108	110802	91895	75208	60559	47766	36649	27026	18717	
		P	23,87	23,51	23,14	22,77	21,95	21,03	19,96	18,72	17,26	15,56	13,56	11,24	
	40	Q	154147	142163	130832	120131	100529	83176	67889	54490	42796	32626	23799	16134	
		P	29,47	28,93	28,37	27,80	26,55	25,17	23,61	21,83	19,80	17,48	14,84	11,83	
	50	Q	136857	125975	115708	106033	88370	72803	59153	47238	36877	27889			
		P	34,82	34,06	33,26	32,44	30,67	28,73	26,58	24,17	21,48	18,46			
HA6/1410-4	30	Q									38625	29529	21803	15324	
		P									14,69	12,90	11,08	9,20	
	40	Q										25605	18595	12767	
		P										14,77	12,57	10,28	
	50	Q											15015	9929	
		P											13,54	10,78	

Данные для температуры всасываемого газа 20 °C, без переохлаждения жидкости

Версия электродвигателя S (увеличенной мощности)

HG Необходимо доп. охлаждение или понижение температуры всас. газа  
HA Уменьшение температуры всасываемого газа.

Необходимо доп. охлаждение или понижение температуры всас. газа

R22

Эксплуатационные характеристики

50 Гц

Тип	Темп. конд. °C	Холодопроизводительность Q <sub>0</sub> [Вт]							Потребляемая мощность P <sub>e</sub> [кВт]						
		Температура кипения °C													
		12,5	10	7,5	5	0	-5	-10	-15	-20	-25	-30	-35	-40	
HG7/1620-4 HG7/1620-4 S	30	Q	178802	164852	151711	139349	116850	97132	79968	65133	52401	41547	32345	24570	
		P	23,29	24,07	24,65	25,03	25,25	24,85	23,94	22,64	21,04	19,26	17,42	15,60	
	40	Q	163682	150728	138537	127084	106272	88068	72246	58580	46844	36813	28261	20963	
		P	31,23	31,46	31,51	31,39	30,68	29,46	27,83	25,89	23,77	21,56	19,38	17,34	
	50	Q	148020	136086	124873	114354	95282	78644	64215	51770	41082	31926			
		P	38,75	38,45	37,98	37,37	35,77	33,74	31,41	28,87	26,24	23,62			
HG7/1860-4 HG7/1860-4 S	30	Q	205257	189244	174158	159966	134139	111504	91800	74770	60154	47694	37131	28205	
		P	26,74	27,64	28,29	28,73	28,98	28,53	27,49	25,99	24,16	22,11	19,99	17,91	
	40	Q	187901	173029	159035	145887	121996	101099	82935	67247	53775	42259	32442	24065	
		P	35,85	36,12	36,17	36,03	35,22	33,82	31,94	29,72	27,28	24,75	22,25	19,90	
	50	Q	169921	156221	143350	131274	109380	90280	73717	59429	47160	36649			
		P	44,49	44,14	43,60	42,90	41,06	38,73	36,05	33,14	30,12	27,12			
HG7/2110-4 HG7/2110-4 S	30	Q	233537	215317	198153	182006	152621	126866	104448	85072	68442	54266	42247	32091	
		P	30,42	31,44	32,19	32,69	32,98	32,46	31,27	29,57	27,48	25,16	22,75	20,38	
	40	Q	213789	196869	180947	165987	138805	115028	94362	76512	61184	48082	36912	27380	
		P	40,79	41,09	41,16	41,00	40,08	38,48	36,35	33,82	31,04	28,16	25,31	22,64	
	50	Q	193332	177745	163100	149360	124450	102719	83873	67618	53658	41699			
		P	50,62	50,22	49,61	48,81	46,72	44,07	41,02	37,70	34,27	30,85			
HG8/2470-4 HG8/2470-4 S	30	Q	267888	247010	227287	208683	174692	149961	120514	95716	75087	58148	44418	33420	
		P	43,56	44,15	44,42	44,40	43,54	39,66	37,55	34,65	31,16	27,25	23,10	18,90	
	40	Q	243384	224002	205721	188504	157123	130966	105250	83688	65798	51101	39119	29370	
		P	58,85	58,09	57,09	55,85	52,76	45,79	42,21	38,05	33,48	28,69	23,85	19,15	
	50	Q	217933	200057	183226	167405	138654	113466	91260	72709	57336	44660			
		P	72,17	70,15	67,95	65,58	60,43	50,69	45,82	40,56	35,09	29,58			
HG8/2830-4 HG8/2830-4 S	30	Q	307524	283557	260916	239559	200540	166175	136141	110115	87775	68795	52854	39628	
		P	50,00	50,68	51,00	50,97	49,99	47,94	45,03	41,45	37,41	33,11	28,75	24,54	
	40	Q	279395	257146	236159	216394	180371	148752	121215	97435	77090	59855	45409	33426	
		P	67,55	66,69	65,53	64,11	60,56	56,25	51,37	46,13	40,73	35,37	30,24	25,55	
	50	Q	250178	229657	210336	192175	159170	130319	105299	83786	65458	49990			
		P	82,84	80,53	78,00	75,28	69,37	62,99	56,34	49,63	43,05	36,81			
HG8/3220-4 HG8/3220-4 S	30	Q				272565	228170	189070	154898	125287	99868	78274	60136	45087	
		P				57,99	56,87	54,54	51,23	47,16	42,57	37,68	32,72	27,92	
	40	Q				246209	205222	169247	137916	110859	87711	68102	51665	38032	
		P				72,94	68,91	64,00	58,45	52,49	46,34	40,24	34,41	29,07	
	50	Q				218652	181100	148274	119807	95330	74477	56878			
		P				85,66	78,92	71,66	64,10	56,46	48,98	41,89			

Данные для температуры всасываемого газа 20 °C, без переохлаждения жидкости

Серия электродвигателя S (увеличенной мощности)

Необходимо доп. охлаждение или понижение температуры всас. газа  
 HA Уменьшение температуры всасываемого газа.

Необходимо доп. охлаждение или понижение температуры всас. газа

# Одноступенчатые компрессоры – Технические характеристики

HG Тип	Кол-во цилиндров	Описанный объем 50 / 60 Гц (1450/1740 1/мин) м³/ч	Электр. информация ③				Масса кг	Присоединения ⑦		Заправка масла л.
			Напряже- ние ①	Макс. рабочий ток ② А	Макс. энергопот- ребление ② кВт	Пусковой ток (при заблокиро- ванном роторе) А		Линия нагнетания DV мм   дюйм	Линия всасывания SV мм   дюйм	
								Δ / Υ	Δ / Υ	
HG12P/60-4 S	2	5,40 / 6,40	④	6,8 / 3,9	2,2	40 / 23	48	12 / 1/2	16 / 5/8	0,9
HG12P/75-4	2	6,70 / 8,10	④	7,1 / 4,1	2,3	40 / 23	48	12 / 1/2	16 / 5/8	0,9
HG12P/75-4 S	2	6,70 / 8,10	④	8,0 / 4,6	2,6	43 / 25	49	12 / 1/2	16 / 5/8	0,9
HG12P/90-4	2	8,00 / 9,60	④	8,5 / 4,9	2,8	43 / 25	49	12 / 1/2	16 / 5/8	0,9
HG12P/90-4 S	2	8,00 / 9,60	④	8,8 / 5,1	2,9	45 / 26	49	12 / 1/2	16 / 5/8	0,9
HG12P/110-4	2	9,40 / 11,30	④	9,2 / 5,3	3,1	43 / 25	49	12 / 1/2	16 / 5/8	0,9
HG12P/110-4 S	2	9,40 / 11,30	④	10,6 / 6,1	3,6	45 / 26	49	12 / 1/2	16 / 5/8	0,9
HG22P/125-4	2	11,10 / 13,30	④	9,7 / 5,6	3,2	53 / 32	74	16 / 5/8	22 / 7/8	1,1
HG22P/125-4 S	2	11,10 / 13,30	④	10,9 / 6,3	3,7	53 / 32	74	16 / 5/8	22 / 7/8	1,1
HG22P/160-4	2	13,70 / 16,40	④	10,5 / 6,0	3,5	53 / 32	74	16 / 5/8	22 / 7/8	1,1
HG22P/160-4 S	2	13,70 / 16,40	④	12,8 / 7,4	4,4	67 / 40	76	16 / 5/8	22 / 7/8	1,1
HG22P/190-4	2	16,50 / 19,80	④	13,3 / 7,7	4,6	53 / 32	74	16 / 5/8	22 / 7/8	1,1
HG22P/190-4 S	2	16,50 / 19,80	④	16,1 / 9,3	5,7	67 / 40	75	16 / 5/8	22 / 7/8	1,1
HG34P/215-4	4	18,80 / 22,60	④	14,4 / 8,3	5,0	67 / 40	92	16 / 5/8	22 / 7/8	1,4
HG34P/215-4 S	4	18,80 / 22,60	④	18,1 / 10,5	6,1	121 / 70	95	16 / 5/8	22 / 7/8	1,4
HG34P/255-4	4	22,10 / 26,60	④	17,3 / 10,0	6,1	67 / 40	91	16 / 5/8	28 / 1 1/8	1,4
HG34P/255-4 S	4	22,10 / 26,60	④	21,8 / 12,6	7,5	121 / 70	94	16 / 5/8	28 / 1 1/8	1,4
HG34P/315-4	4	27,30 / 32,80	④	21,1 / 12,2	7,3	121 / 70	94	22 / 7/8	28 / 1 1/8	1,4
HG34P/315-4 S	4	27,30 / 32,80	④	26,5 / 16,3	8,9	134 / 77	97	22 / 7/8	28 / 1 1/8	1,4
HG34P/380-4	4	33,10 / 39,70	④	26,1 / 15,1	9,1	121 / 70	93	22 / 7/8	28 / 1 1/8	1,4
HG34P/380-4 S	4	33,10 / 39,70	④	32,4 / 18,7	11,1	134 / 77	96	22 / 7/8	28 / 1 1/8	1,4
				* PW 1+2		* PW1 / PW 1+2				
HG4/465-4	4	40,50 / 48,60	⑤	18	11,0	57 / 75	148	28 / 1 1/8	35 / 1 3/8	3,4
HG4/465-4 S	4	40,50 / 48,60	⑤	27	13,0	82 / 107	151	28 / 1 1/8	35 / 1 3/8	3,4
HG4/555-4	4	48,20 / 57,80	⑤	27	12,9	82 / 107	150	28 / 1 1/8	35 / 1 3/8	3,4
HG4/555-4 S	4	48,20 / 57,80	⑤	34	15,2	107 / 140	153	28 / 1 1/8	35 / 1 3/8	3,4
HG4/650-4	4	56,60 / 67,90	⑤	27	15,7	82 / 107	152	28 / 1 1/8	42 / 1 5/8	3,4
HG4/650-4 S	4	56,60 / 67,90	⑤	34	18,4	107 / 140	155	28 / 1 1/8	42 / 1 5/8	3,4
HG5/725-4	4	62,90 / 75,50	⑤	33	16,5	82 / 107	198	28 / 1 1/8	42 / 1 5/8	4,5
HG5/725-4 S	4	62,90 / 75,50	⑤	37	19,4	107 / 140	201	28 / 1 1/8	42 / 1 5/8	4,5
HG5/830-4	4	72,20 / 86,70	⑤	33	18,9	82 / 107	197	28 / 1 1/8	42 / 1 5/8	4,5
HG5/830-4 S	4	72,20 / 86,70	⑤	49	22,3	126 / 160	203	28 / 1 1/8	42 / 1 5/8	4,5
HG5/945-4	4	82,20 / 98,60	⑤	37	22,6	107 / 140	201	35 / 1 3/8	54 / 2 1/8	4,5
HG5/945-4 S	4	82,20 / 98,60	⑤	49	22,8	126 / 160	205	35 / 1 3/8	54 / 2 1/8	4,5
HG6/1080-4	4	93,70 / 112,40	⑤	47	26,3	149 / 189	218	35 / 1 3/8	54 / 2 1/8	4,5
HG6/1080-4 S	4	93,70 / 112,40	⑤	57	31,0	172 / 212	223	35 / 1 3/8	54 / 2 1/8	4,5
HG6/1240-4	4	107,60 / 129,10	⑤	57	30,5	172 / 212	222	35 / 1 3/8	54 / 2 1/8	4,5
HG6/1240-4 S	4	107,60 / 129,10	⑤	71	36,0	204 / 250	224	35 / 1 3/8	54 / 2 1/8	4,5
HG6/1410-4	4	122,40 / 146,90	⑤	57	35,6	172 / 212	219	35 / 1 3/8	54 / 2 1/8	4,5
HG6/1410-4 S	4	122,40 / 146,90	⑤	71	42,6	204 / 250	222	35 / 1 3/8	54 / 2 1/8	4,5
HG7/1620-4	6	140,60 / 168,80	⑥	76	38,7	227 / 340	278	42 / 1 5/8	54 / 2 1/8	4,8
HG7/1620-4 S	6	140,60 / 168,80	⑥	83	46,3	268 / 373	299	42 / 1 5/8	54 / 2 1/8	4,8
HG7/1860-4	6	161,40 / 193,70	⑥	83	44,6	268 / 373	296	42 / 1 5/8	54 / 2 1/8	4,8
HG7/1860-4 S	6	161,40 / 193,70	⑥	98	53,3	343 / 494	292	42 / 1 5/8	54 / 2 1/8	4,8
HG7/2110-4	6	183,60 / 220,30	⑥	98	51,2	343 / 494	289	42 / 1 5/8	64 / 2 5/8	4,8
HG7/2110-4 S	6	183,60 / 220,30	⑥	115	60,5	344 / 500	297	42 / 1 5/8	64 / 2 5/8	4,8
HG8/2470-4	8	214,30 / 257,10	⑥	102	60,0	274 / 301	432	54 / 2 1/8	76 / 3 1/8	9,0
HG8/2470-4 S	8	214,30 / 257,10	⑥	155	72,5	475 / 551	432	54 / 2 1/8	76 / 3 1/8	9,0
HG8/2830-4	8	245,90 / 295,10	⑥	155	77,5	475 / 551	429	54 / 2 1/8	76 / 3 1/8	9,0
HG8/2830-4 S	8	245,90 / 295,10	⑥	170	84,5	520 / 605	449	54 / 2 1/8	76 / 3 1/8	9,0
HG8/3220-4	8	279,80 / 335,80	⑥	155	78,3	475 / 551	423	54 / 2 1/8	76 / 3 1/8	9,0
HG8/3220-4 S	8	279,80 / 335,80	⑥	170	94,2	520 / 605	443	54 / 2 1/8	76 / 3 1/8	9,0



HA	Кол-во цилиндров	Описанный объем 50 / 60 Гц (1450/1740 1/мин)  м³/ч	Электр. информация ③				Масса  кг	Присоединения ⑦		Заправка масла  л.
			Напряжение  ①	Макс. рабочий ток  ②	Макс. энергопотребление  ②	Пусковой ток (при заблокированном роторе)  ②		Линия нагнетания DV  мм   дюйм	Линия всасывания SV  мм   дюйм	
Тип										
HA12P/60-4	2	5,40 / 6,40	④	5,5 / 3,2	1,7	40 / 23	52	12 / 1/2	12 / 1/2	0,9
HA12P/75-4	2	6,70 / 8,10	④	5,9 / 3,4	1,8	40 / 23	53	12 / 1/2	12 / 1/2	0,9
HA12P/90-4	2	8,00 / 9,60	④	6,6 / 3,8	2,0	43 / 25	53	12 / 1/2	12 / 1/2	0,9
HA12P/110-4	2	9,40 / 11,30	④	6,9 / 4,0	2,2	43 / 25	53	12 / 1/2	12 / 1/2	0,9
HA22P/125-4	2	11,10 / 13,30	④	7,1 / 4,1	3,0	53 / 32	80	12 / 1/2	16 / 5/8	1,1
HA22P/160-4	2	13,70 / 16,40	④	8,2 / 4,8	4,0	67 / 40	82	12 / 1/2	16 / 5/8	1,1
HA22P/190-4	2	16,50 / 19,80	④	9,0 / 5,2	4,0	67 / 40	81	12 / 1/2	16 / 5/8	1,1
HA34P/215-4	4	18,80 / 22,60	④	10,9 / 6,3	3,7	67 / 40	98	16 / 5/8	22 / 7/8	1,4
HA34P/255-4	4	22,10 / 26,60	④	12,5 / 7,2	4,3	67 / 40	98	16 / 5/8	22 / 7/8	1,4
HA34P/315-4	4	27,30 / 32,80	④	16,2 / 9,4	5,3	121 / 70	100	16 / 5/8	22 / 7/8	1,4
HA34P/380-4	4	33,10 / 39,70	④	18,9 / 11,0	6,4	121 / 70	100	16 / 5/8	22 / 7/8	1,4
				* PW1+2		* PW1 / PW1+2				
HA4/465-4	4	40,50 / 48,60	⑤	21	11,2	82 / 107	155	28 / 1 1/8	35 / 1 3/8	3,4
HA4/555-4	4	48,20 / 57,80	⑤	26	13,3	107 / 140	157	28 / 1 1/8	35 / 1 3/8	3,4
HA4/650-4	4	56,60 / 67,90	⑤	26	15,6	107 / 140	156	28 / 1 1/8	35 / 1 3/8	3,4
HA5/725-4	4	62,90 / 75,50	⑤	26	12,5	107 / 140	204	28 / 1 1/8	42 / 1 5/8	4,5
HA5/830-4	4	72,20 / 86,70	⑤	26	12,8	126 / 160	207	28 / 1 1/8	42 / 1 5/8	4,5
HA5/945-4	4	82,20 / 98,60	⑤	26	12,9	126 / 160	205	28 / 1 1/8	42 / 1 5/8	4,5
HA6/1080-4	4	93,70 / 112,40	⑤	31	15,8	172 / 212	223	28 / 1 1/8	42 / 1 5/8	4,5
HA6/1240-4	4	107,60 / 129,10	⑤	31	15,9	172 / 212	221	28 / 1 1/8	42 / 1 5/8	4,5
HA6/1410-4	4	122,40 / 146,90	⑤	31	16,2	172 / 212	219	28 / 1 1/8	42 / 1 5/8	4,5

\* PW - Part Winding, электродвигатель с отдельными обмотками 1 - обмотка 1 2 - обмотка 2

**Подогреватель картера 110-230 В - 1 - 50/60 Гц**  
(опция)

HG(HA)12P, HG(HA)22P, HG(HA)34P: 50-120 Вт  
саморегулирующийся ТЭН подогрева картера

**Подогреватель картера 230 В - 1 - 50/60 Гц (стандарт)**

- HG(HA)4: 80 Вт  
- HG(HA)5, HG(HA)6, HG7: 140 Вт  
- HG8: 200 Вт

**Электродвигатель вентилятора для HA 230 В - 1 - 50/60 Гц**

- HA12P: 40 Вт / 0.3 А  
- HA22P, HA34P: 72 Вт / 0.53 А  
- HA4, HA5, HA6: 140 Вт / 0.71 А

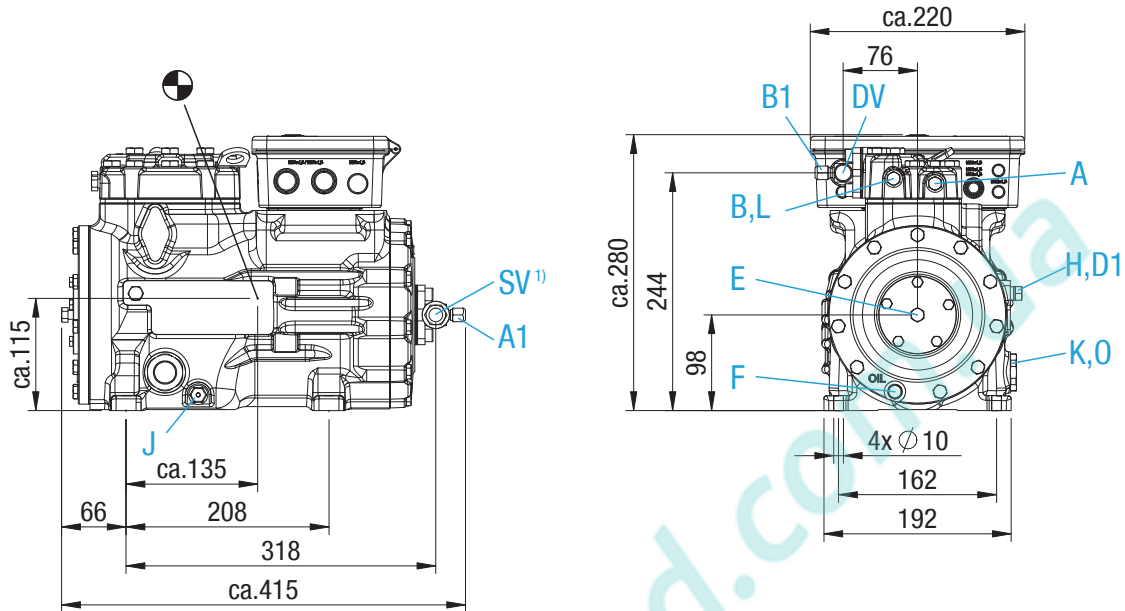
**Примечания:**

- ① Допуск ( $\pm 10\%$ ) относительно среднего значения диапазона напряжения. Другие типы напряжения и тока доступны по запросу.
- ② При подборе электрических компонентов и кабелей принимать во внимание максимальный рабочий ток и максимальную потребляемую мощность. Электрические компоненты: категория эксплуатации АС3.
- ③ Все данные основаны на среднем значении диапазона
- ④ 220-240 Δ / 380-420 Y - 3 - 50 Гц  
265-290 Δ / 440-480 Y - 3 - 60 Гц
- ⑤ 380-420 В Y/Y - 3 - 50 Гц PW  
440-480 В Y/Y - 3 - 60 Гц PW  
PW - Part Winding, отдельные обмотки не требуются разгрузки при запуске)  
> Соотношение обмоток:  
HG(HA)4, HG(HA)5, HG(HA)6 = 66% / 33%  
> Характеристики для Y/Δ по запросу
- ⑥ 380-420 В Δ / YYY - 3 - 50 Гц PW  
440-480 В Δ / YYY - 3 - 60 Гц PW  
PW - Part Winding (отдельные обмотки) (не требуется разгрузка при запуске)  
Соотношение обмоток: HG7, HG8 = 60% / 40%  
Характеристики для Y/Δ по запросу
- ⑦ Для паяного соединения

# Одноступенчатые компрессоры - Размеры и подключения

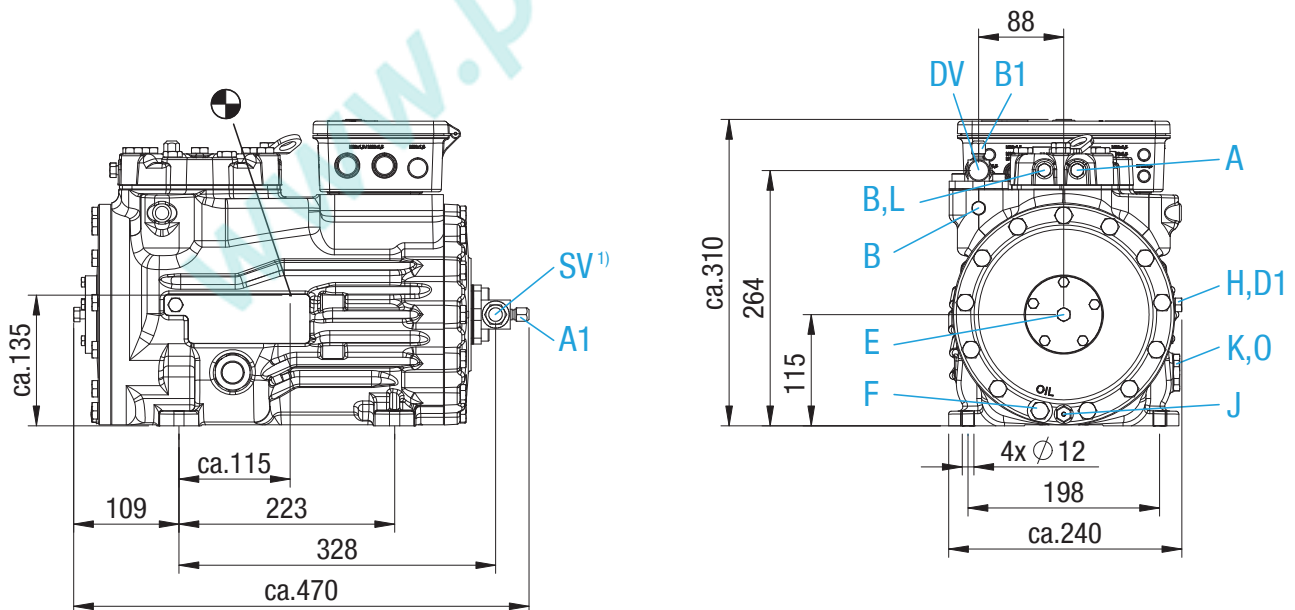
## HG12P

HG12P/60-4 S    HG12P/75-4    HG12P/90-4    HG12P/110-4  
 HG12P/75-4 S    HG12P/90-4 S    HG12P/110-4 S



## HG22P

HG22P/125-4    HG22P/160-4    HG22P/190-4  
 HG22P/125-4 S    HG22P/160-4 S    HG22P/190-4 S



Размеры в мм.

¹) SV возможность поворота на 90°

☉ Центр тяжести

- Присоединения см. на странице 80
- Размеры антивибрационных опор см. на странице 77





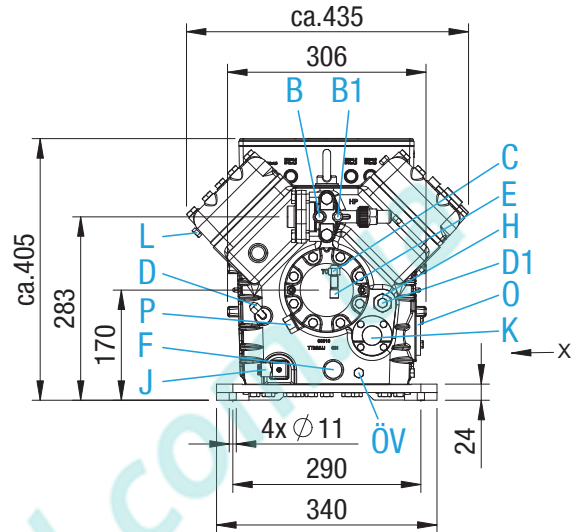
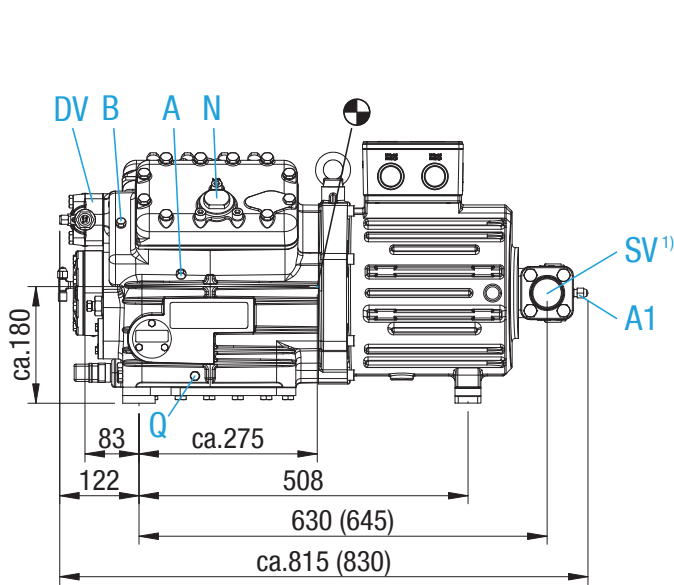
# Одноступенчатые компрессоры - Размеры и подключения

## HG5

HG5/725-4-  
HG5/725-4 S

HG5/830-4  
HG5/830-4 S

HG5/945-4  
HG5/945-4 S



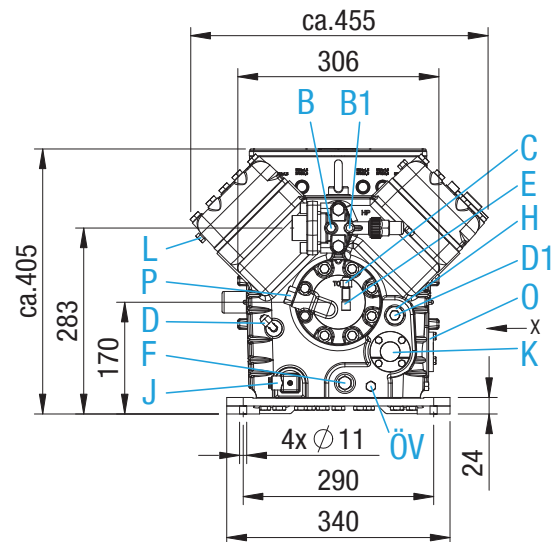
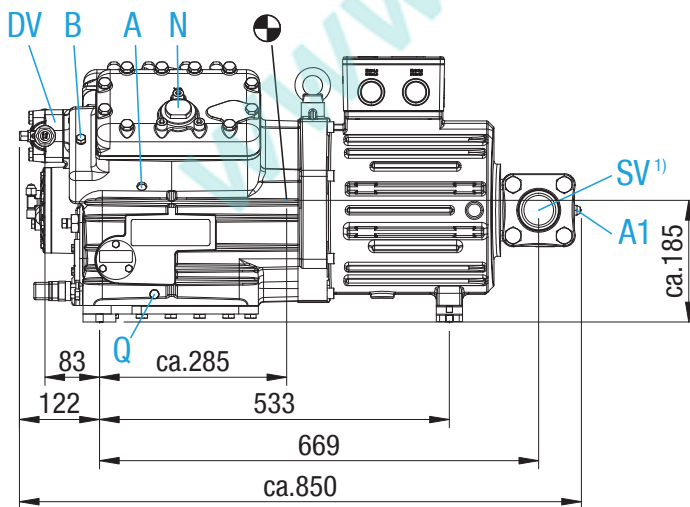
Габариты ( ) = HG5/945-4, HG5/945-4 S

## HG6

HG6/1080-4  
HG6/1080-4 S

HG6/1240-4  
HG6/1240-4 S

HG6/1410-4  
HG6/1410-4 S



Размеры в мм.

<sup>1)</sup> SV возможность поворота на 90°

☉ Центр тяжести

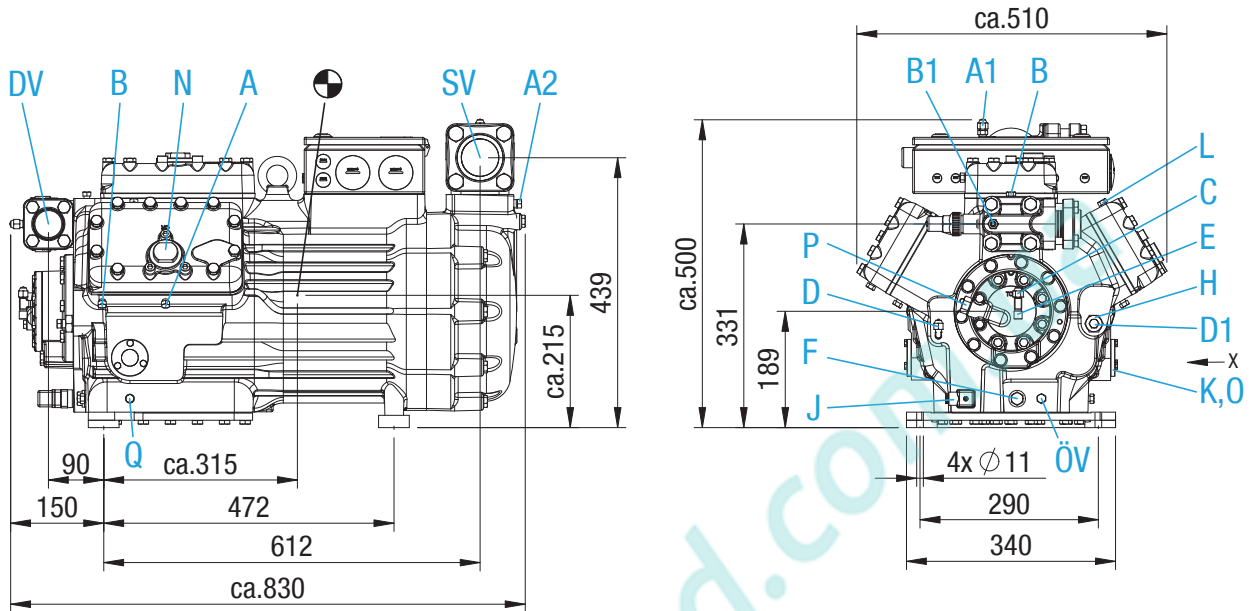
• Присоединения см. на странице 80

• Размеры antivибрационных опор см. на странице 77

• Размеры вида X см. на странице 77

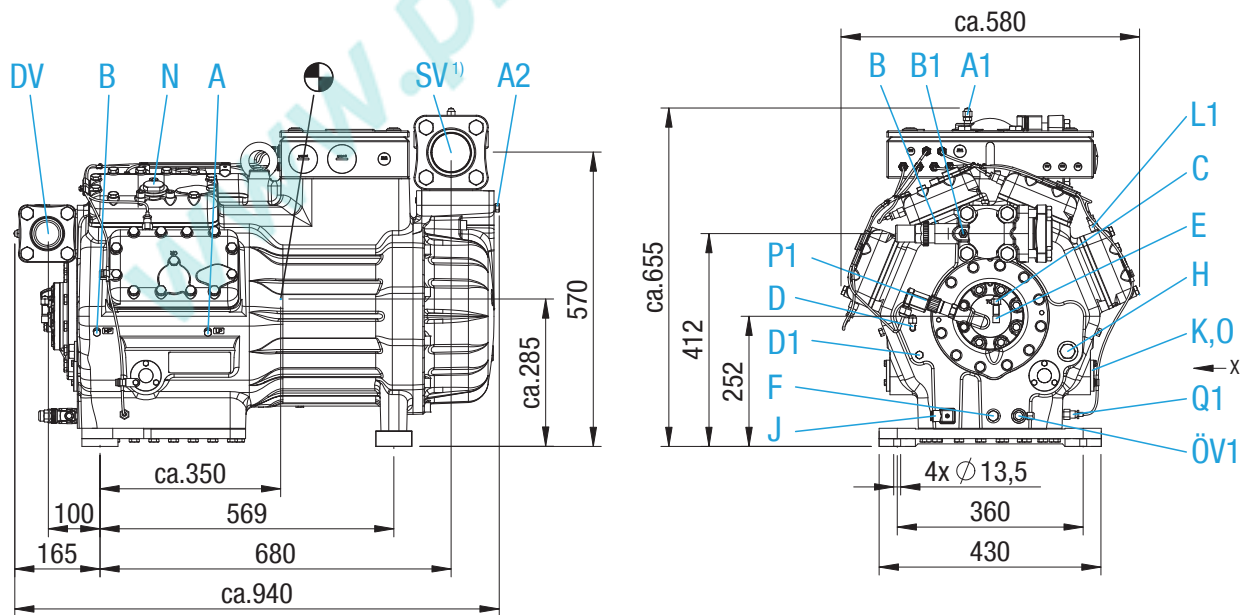
## HG7

HG7/1620-4    HG7/1860-4    HG7/2110-4  
HG7/1620-4 S    HG7/1860-4 S    HG7/2110-4 S



## HG8

HG8/2470-4    HG8/2830-4    HG8/3220-4  
HG8/2470-4 S    HG8/2830-4 S    HG8/3220-4 S



Размеры в мм.

<sup>1)</sup> SV возможность поворота на 90°

● Центр тяжести

- Присоединения см. на странице 80
- Размеры antivибрационных опор см. на странице 77
- Размеры вида X см. на странице 77

# Одноступенчатые компрессоры - Размеры и подключения

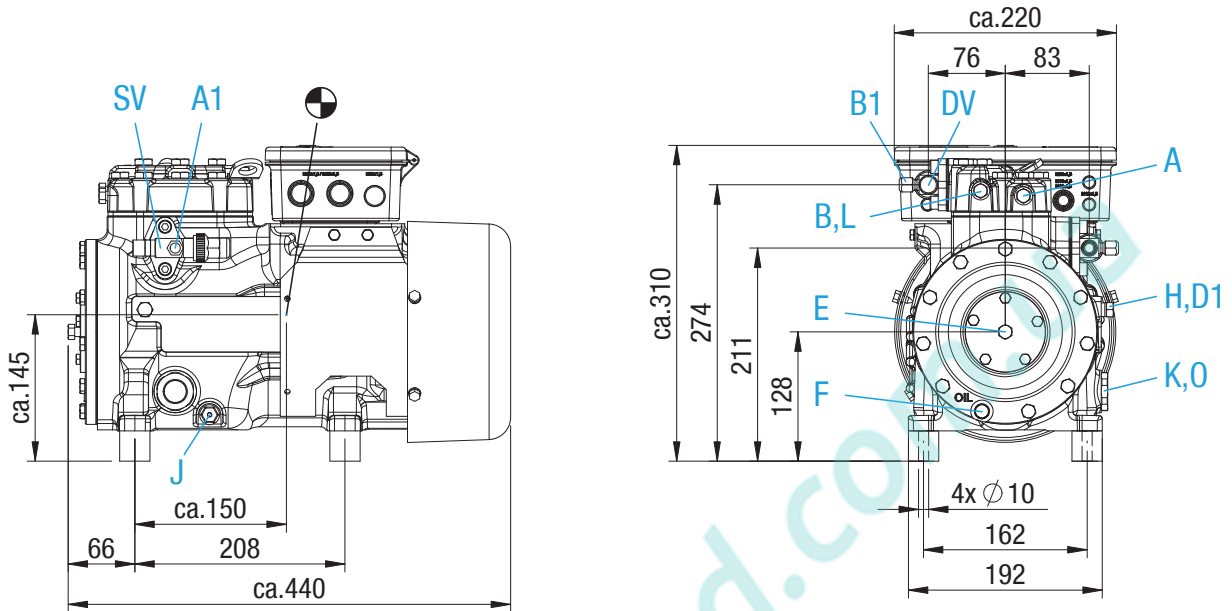
## HA12P

HA12P/60-4

HA12P/75-4

HA12P/90-4

HA12P/110-4

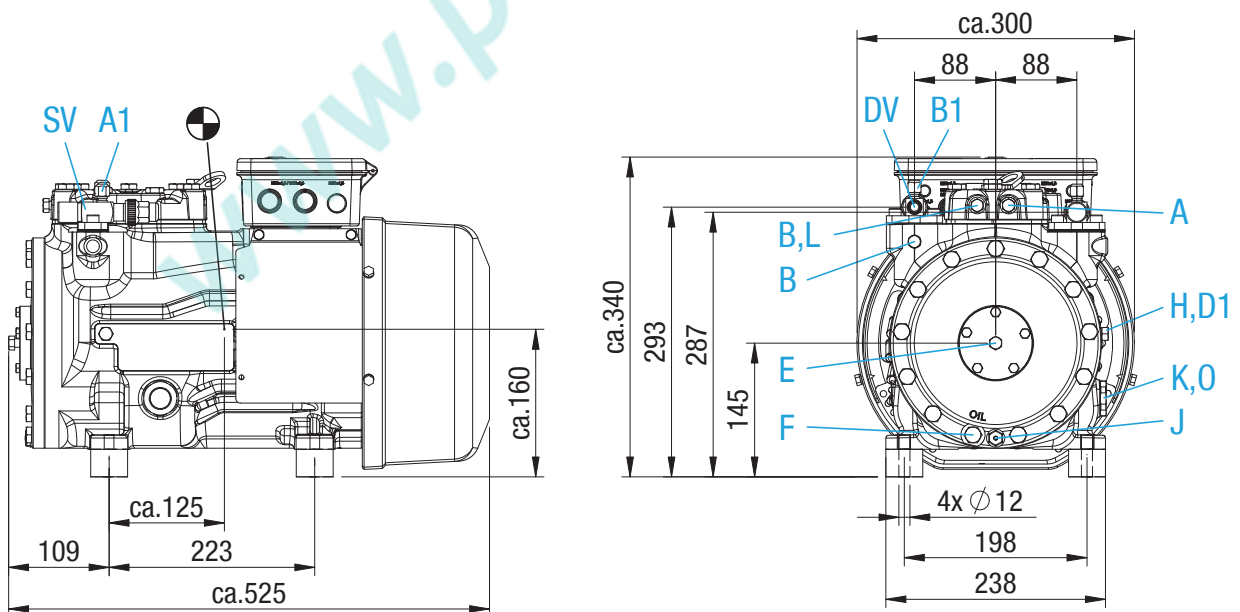


## HA22P

HA22P/125-4

HA22P/160-4

HA22P/190-4



Размеры в мм.

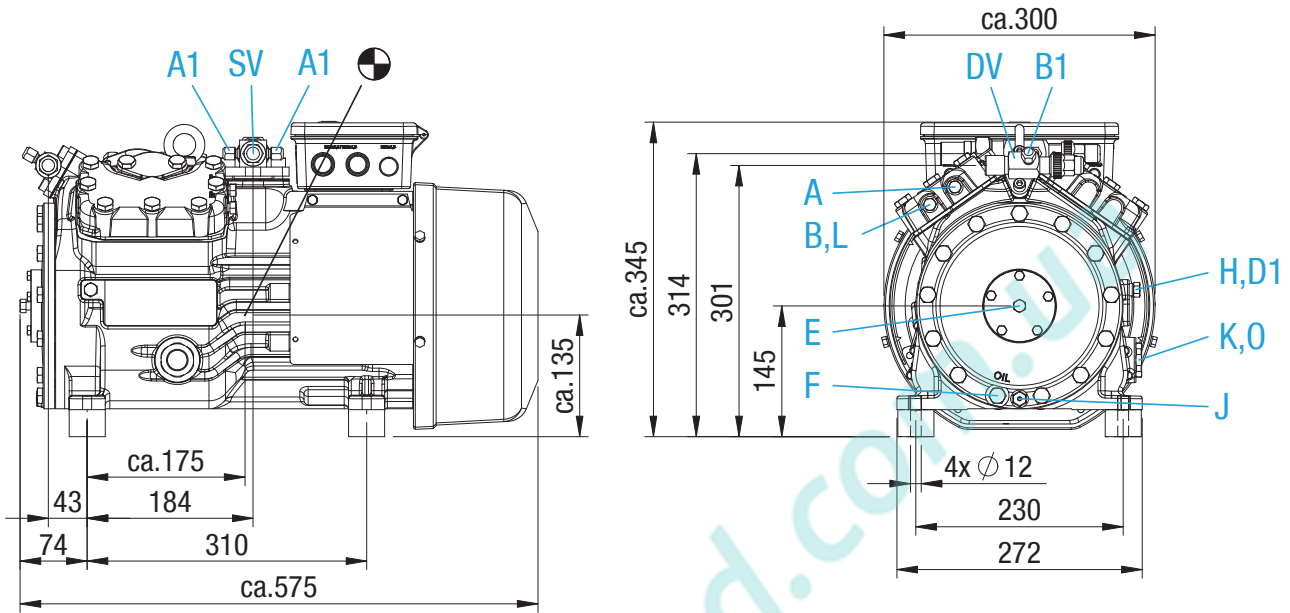
● Центр тяжести

- Присоединения см. на странице 80
- Размеры антивибрационных опор см. на странице 77



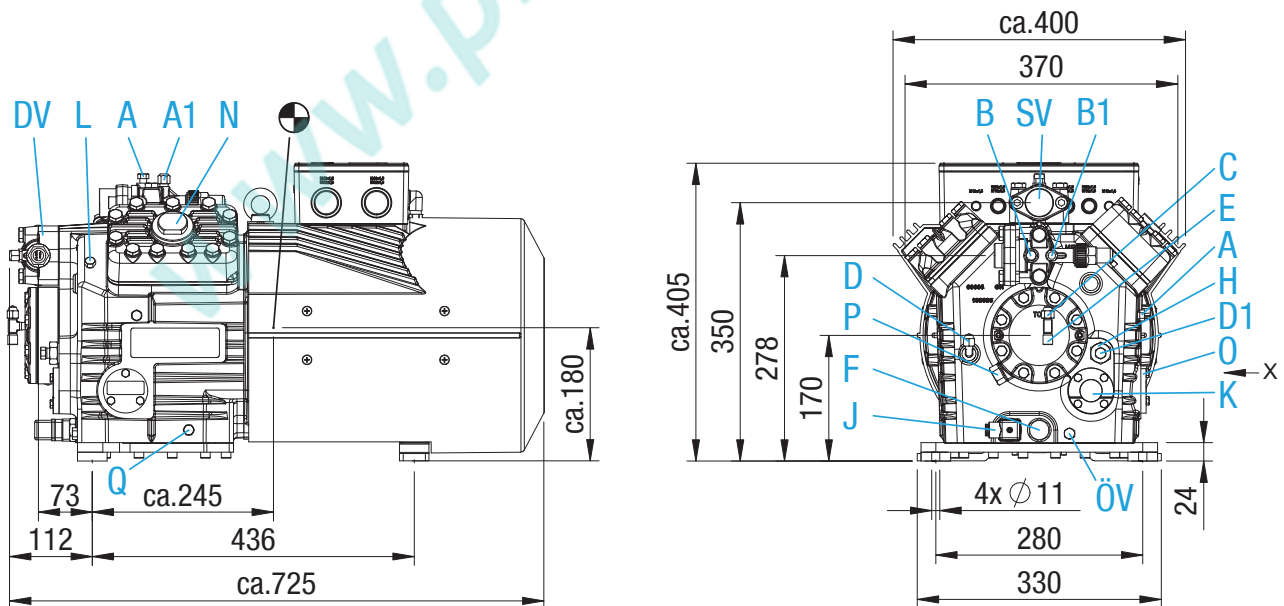
## HA34P

HA34P/215-4 HA34P/255-4 HA34P/315-4 HA34P/380-4



## HA4

HA4/465-4 HA4/555-4 HA4/650-4



Размеры в мм.  
 Центр тяжести

- Присоединения см. на странице 80
- Размеры антивибрационных опор см. на странице 77
- Размеры вида X см. на странице 77

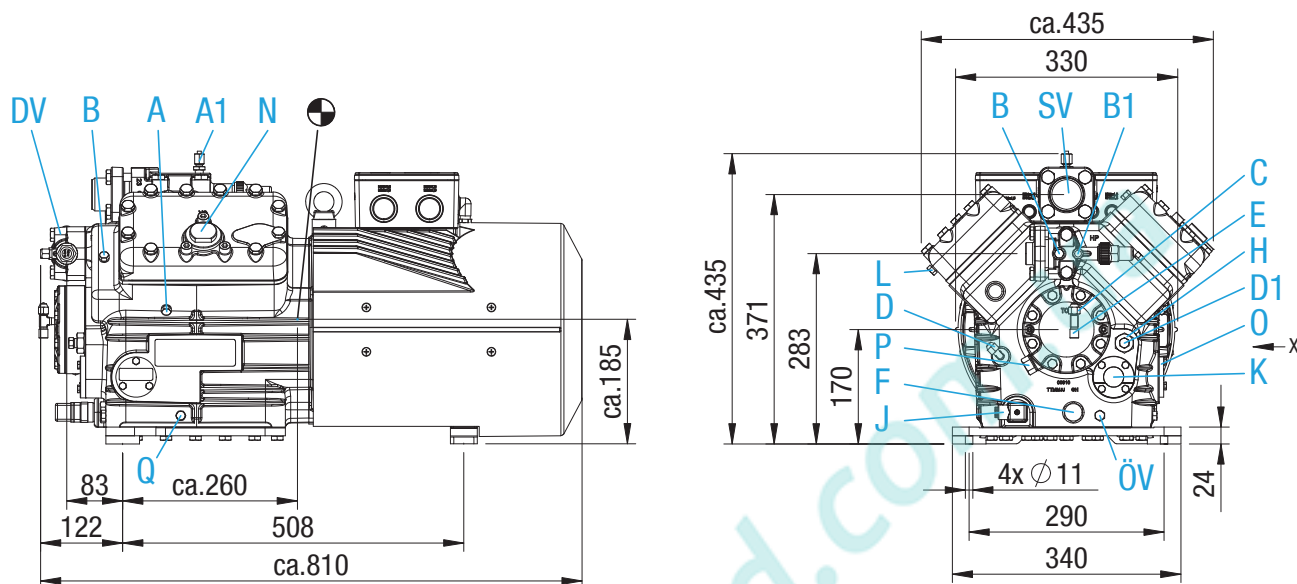
# Одноступенчатые компрессоры - Размеры и подключения

## HA5

HA5/725-4

HA5/830-4

HA5/945-4

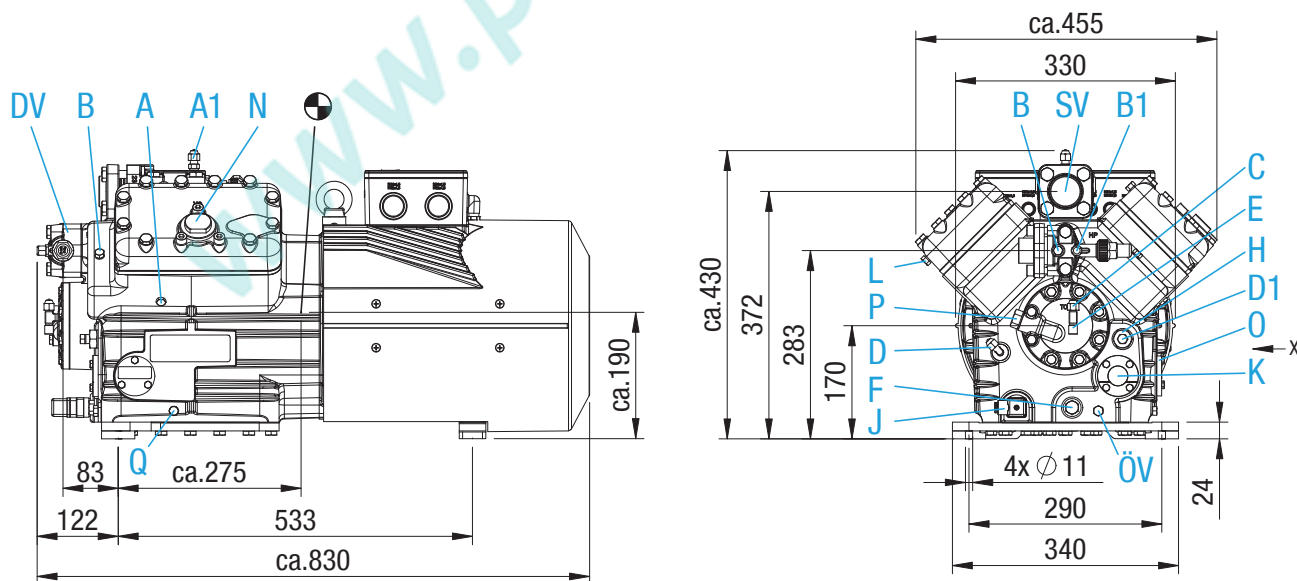


## HA6

HA6/1080-4

HA6/1240-4

HA6/1410-4



Размеры в мм.

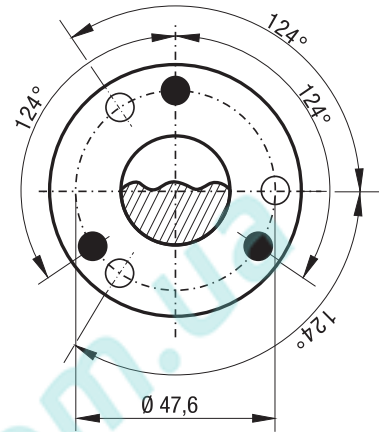
☉ Центр тяжести

- Присоединения см. на странице 80
- Размеры antivибрационных опор см. на странице 77
- Размеры вида X см. на странице 77

Вид X

Подключение регулятора уровня масла  
HG(НА) 4, 5, 6  
HG7, 8

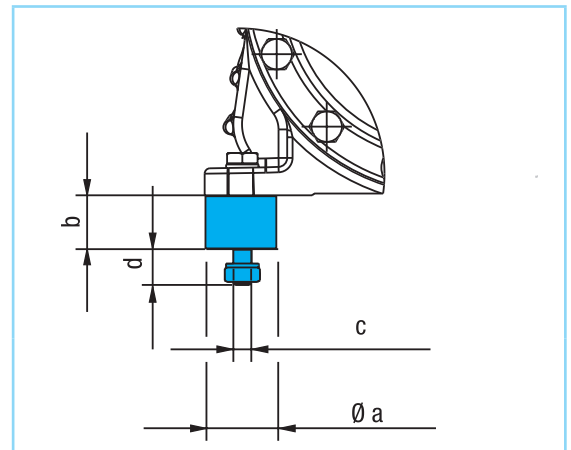
- Установка регуляторов уровня масла марок ESK, AC+R, CARLY (3x M6, глубина 10)
- Установка регуляторов уровня масла марки TRAXOIL (3 x M6, глубина 10)



Размеры в мм.

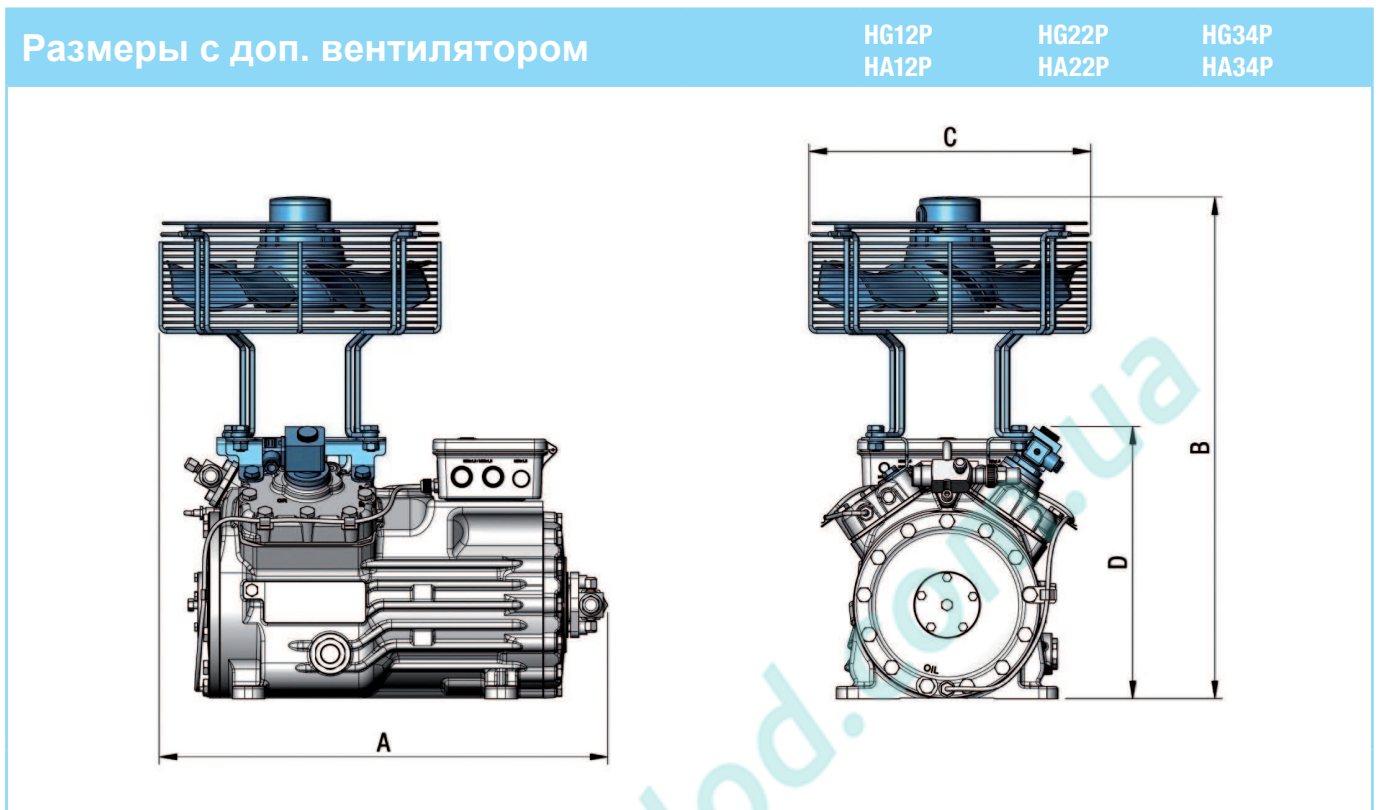
Размеры antivибрационных опор

Тип	Ø a мм	b мм	c мм	d мм
HG12P, HA12P	30	30	M8	20
HG22P, HA22P	40	30	M10	20
HG34P, HA34P	40	30	M10	20
HG4, HA4	40	30	M10	20
HG5, HA5	50	30	M10	25
HG6, HA6	50	30	M10	25
HG7	50	30	M10	25
HG8	70	45	M12	37





# Одноступенчатые компрессоры - Размеры и подключения



Тип	A мм	B мм	C мм	D мм
HG12P	ca. 460	ca. 500	ca. 315	-
HA12P	-	-	-	-
HG22P	ca. 515	ca. 595	ca. 350	-
HA22P	-	-	-	-
HG34P	ca. 550	ca. 620	ca. 350	ca. 340
HA34P	-	-	-	ca. 370

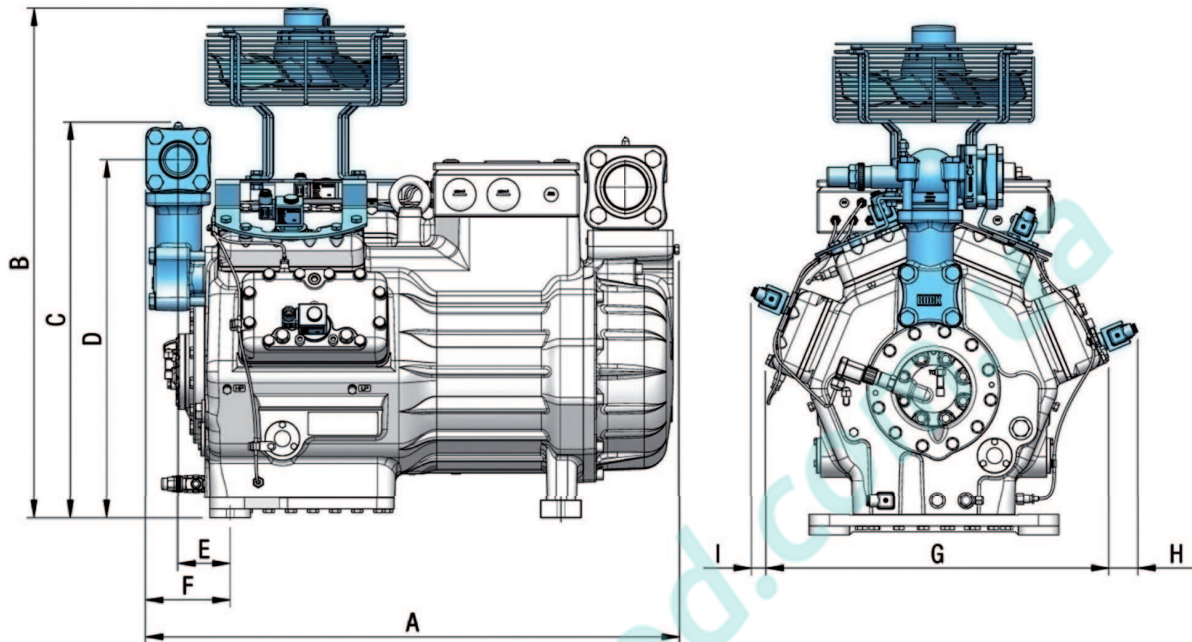
Размеры с доп. вентилятором

HG4  
HA4

HG5  
HA5

HG6  
HA6

HG7  
HG8



Тип	A мм	B мм	C мм	D мм	E мм	F мм	G мм	H мм	I мм
HG4/465, HG4/555 HA4/465, HA4/555	ca. 705	ca. 680	ca. 455	416	91	131	ca. 370	ca. 15	-
HG4/650 HA4/650	ca. 740	ca. 680	ca. 455	416	91	131	ca. 370	ca. 15	-
HG5/725, HG5/830 HA5/725, HA5/830	ca. 835	ca. 730	ca. 465	422	101	141	ca. 435	ca. 25	-
HG5/945 HA5/945	ca. 850	ca. 730	ca. 465	422	101	141	ca. 435	ca. 25	-
HG6, HA6	ca. 870	ca. 740	ca. 460	421	101	141	ca. 455	ca. 25	-
HG7	ca. 830	ca. 760	ca. 580	520,5	95	150	ca. 510	ca. 30	-
HG8	ca. 920	ca. 880	ca. 680	618	90	145	ca. 580	ca. 50	ca. 20

# Одноступенчатые компрессоры – Размеры и подключения

Присоединения	HG(HA)12P	HG(HA)22P	HG(HA)34P	HG(HA)4	HG(HA)5	HG(HA)6	HG7	HG8
<b>SV</b> Линия всасывания <b>DV</b> Линия нагнетания	Пожалуйста обратитесь к техническим данным, страницы 68 и 69							
<b>A</b> Подключение к стороне низкого давления, незакрываемое	1/8" NPTF	1/8" NPTF	1/8" NPTF	1/8" NPTF	1/8" NPTF	1/8" NPTF	1/8" NPTF	1/8" NPTF
<b>A1</b> Подключение к стороне низкого давления, закрываемое	7/16" UNF	7/16" UNF	7/16" UNF	7/16" UNF	7/16" UNF	7/16" UNF	7/16" UNF	7/16" UNF
<b>A2</b> Подключение к стороне низкого давления, незакрываемое	-	-	-	-	-	-	1/4" NPTF	1/4" NPTF
<b>B</b> Подключение к стороне высокого давления, незакрываемое	1/8" NPTF	1/8" NPTF	1/8" NPTF	1/8" NPTF	1/8" NPTF	1/8" NPTF	1/8" NPTF	1/8" NPTF
<b>B1</b> Подключение к стороне высокого давления, закрываемое	7/16" UNF	7/16" UNF	7/16" UNF	7/16" UNF	7/16" UNF	7/16" UNF	7/16" UNF	7/16" UNF
<b>C</b> Подключение реле контроля смазки (давление масла)	-	-	-	7/16" UNF	7/16" UNF	7/16" UNF	7/16" UNF	7/16" UNF
<b>D</b> Подключение реле контроля смазки (давление в картере)	-	-	-	7/16" UNF	7/16" UNF	7/16" UNF	7/16" UNF	7/16" UNF
<b>D1</b> Линия возврата масла из маслоотделителя	1/4" NPTF	1/4" NPTF	1/4" NPTF	1/4" NPTF	1/4" NPTF	1/4" NPTF	1/4" NPTF	1/4" NPTF
<b>E</b> Подключение для измерения давления масла	1/8" NPTF	1/8" NPTF	1/8" NPTF	7/16" UNF	7/16" UNF	7/16" UNF	7/16" UNF	7/16" UNF
<b>F</b> Слив масла	M 8	M 10	M 10	M 22 x 1,5	M 22 x 1,5	M 22 x 1,5	M 22 x 1,5	M 22 x 1,5
<b>H</b> Отверстие для заправки масла	1/4" NPTF	1/4" NPTF	1/4" NPTF	M 22 x 1,5	M 22 x 1,5	M 22 x 1,5	M 22 x 1,5	M 33 x 2
<b>J</b> Подогреватель картера	Ø 15 mm <sup>1)</sup>	Ø 15 mm <sup>1)</sup>	Ø 15 mm <sup>1)</sup>	M 22 x 1,5	M 22 x 1,5	M 22 x 1,5	M 22 x 1,5	M 22 x 1,5
<b>K</b> Смотровое стекло	1 1/8" - 18 UNEF	1 1/8" - 18 UNEF	1 1/8" - 18 UNEF	4 hole M 6	4 hole M 6	4 hole M 6	3 hole M 6	3 hole M 6
<b>L</b> Подключение защитного термостата	1/8" NPTF	1/8" NPTF	1/8" NPTF	1/8" NPTF	1/8" NPTF	1/8" NPTF	1/8" NPTF	-
<b>L1</b> Защитный термостат	-	-	-	-	-	-	-	1/8" NPTF
<b>N</b> Подключение регулятора производительности	-	-	-	M 48 x 1,5	M 45 x 1,5	M 45 x 1,5	M 45 x 1,5	M 45 x 1,5
<b>O</b> Присоединение регулятора уровня масла	1 1/8" - 18 UNEF	1 1/8" - 18 UNEF	1 1/8" - 18 UNEF	①	①	①	①	①
<b>ÖV</b> Присоединение масляного сервисного клапана	-	-	-	1/4" NPTF	1/4" NPTF	1/4" NPTF	1/4" NPTF	-
<b>ÖV1</b> Масляный сервисный клапан	-	-	-	-	-	-	-	7/16" UNF
<b>P</b> Подключение дифференциального датчика давления масла	-	-	-	M 20 x 1,5	M 20 x 1,5	M 20 x 1,5	M 20 x 1,5	-
<b>P1</b> Дифференциальный датчик давления масла	-	-	-	-	-	-	-	M 20 x 1,5
<b>Q</b> Подключение датчика температуры масла	-	-	-	1/8" NPTF	1/8" NPTF	1/8" NPTF	1/8" NPTF	-
<b>Q1</b> Датчик температуры масла	-	-	-	-	-	-	-	1/8" NPTF

1) - Возможность подключения подогревателя картера

① Размеры вид X см. страница 77



Объем поставки - HG	HG12P	HG22P	HG34P	HG4	HG5	HG6	HG7	HG8
Полугерметичный 2-х цилиндровый поршневой компрессор с электродвигателем прямого пуска 220-240 В Δ / 380-420 В Y - 3 - 50 Гц 265-290 В Δ / 440-480 В Y - 3 - 60 Гц	•	•						
Полугерметичный 4-х цилиндровый поршневой компрессор с электродвигателем прямого пуска 220-240 В Δ / 380-420 В Y - 3 - 50 Гц 265-290 В Δ / 440-480 В Y - 3 - 60 Гц			•					
Полугерметичный 4-х цилиндровый поршневой компрессор с электродвигателем с отдельными обмотками 380-420 В Y/Y - 3 - 50 Гц 440-480 В Y/Y - 3 - 60 Гц Корпус электродвигателя присоединяется к корпусу компрессора				•	•	•		
Полугерметичный 6-ти цилиндровый поршневой компрессор с электродвигателем с отдельными обмотками 380-420 В Δ / YYY - 3 - 50 Гц 440-480 В Δ / YYY - 3 - 60 Гц Цельный корпус							•	
Полугерметичный 8-ми цилиндровый поршневой компрессор с электродвигателем с отдельными обмотками 380-420 В Δ / YYY - 3 - 50 Гц 440-480 В Δ / YYY - 3 - 60 Гц Цельный корпус								•
Датчик температуры обмоток PTC и электронный блок защиты Bock	•	•	•	•	•	•	•	
Датчик температуры обмоток PTC с присоединительными проводами к блоку Bock Compressor Management BCM2000								•
Датчик температуры головок цилиндров с присоединительными проводами к блоку Bock Compressor Management BCM2000								•
Датчик температуры масла в картере с присоединительными проводами к блоку Bock Compressor Management BCM2000								•
Дифференциальное реле давления (Δр-реле Kriwan) с присоединительными проводами к блоку BCM2000								•
Масляная крышка насоса с присоединением для дифференциального реле давления масла (Δр-реле Kriwan)				•	•	•	•	
Возможность присоединения регуляторов уровня масла ESK, AC+R,	•	•	•	•	•	•	•	•
Возможность присоединения регулятора уровня масла Traxoil				•	•	•	•	•
Подогрев картера 230 В - 1 - 50/60 Гц, 80 Вт				•				
Подогрев картера 230 В - 1 - 50/60 Гц, 140 Вт					•	•	•	
Подогрев картера 230 В - 1 - 50/60 Гц, 200 Вт								•
Масляный сервисный клапан								•
Заправка маслом HG: FUCHS Reniso SP 46 HGX: FUCHS Reniso Triton SE 55	•	•	•	•	•	•	•	•
Смотровое стекло	•	•	•	•	•	•		
2 смотровых стекла							•	
3 смотровых стекла								•
Возможность подключения регулятора производительности (одна крышка цилиндров)				•	•	•		
Возможность подключения регулятора производительности (две крышки цилиндров)							•	
Возможность подключения регулятора производительности (три крышки цилиндров)								•
Предохранительный клапан				•	•	•	•	•
Клапаны на линии всасывания и нагнетания	•	•	•	•	•	•	•	•
Заправка инертным газом	•	•	•	•	•	•	•	•
4 вибропоры	•	•	•	•	•	•	•	•

- 1
- 2
- 3
- 4
- 5
- 6
- 7
- 8

# Одноступенчатые компрессоры – Объем поставки

Объем поставки компрессоров HA	HA12P	HA22P	HA34P	HA4	HA5	HA6
Полугерметичный 2-х цилиндровый поршневой компрессор с электродвигателем прямого пуска 220-240 В Δ / 380-420 В Y - 3 - 50 Гц 265-290 В Δ / 440-480 В Y - 3 - 60 Гц Цельный корпус	•	•				
Полугерметичный 4-х цилиндровый поршневой компрессор с электродвигателем прямого пуска 220-240 В Δ / 380-420 В Y - 3 - 50 Гц 265-290 В Δ / 440-480 В Y - 3 - 60 Гц Цельный корпус			•			
Полугерметичный 4-х цилиндровый поршневой компрессор с электродвигателем с отдельными обмотками 380-420 В Y/Y - 3 - 50 Гц 440-480 В Y/Y - 3 - 60 Гц Корпус электродвигателя присоединяется к корпусу компрессора				•	•	•
Вентилятор обдува с кожухом 230 В - 1 - 50/60 Гц, 40 Вт, 0,3 А, IP 44	•					
Вентилятор обдува с кожухом 230 В - 1 - 50/60 Гц, 72 Вт, 0,53 А, IP 44		•	•			
Вентилятор обдува с кожухом 230 В - 1 - 50/60 Гц, 160 Вт, 0,71 А, IP 44				•	•	•
Датчик температуры обмоток РТС и электронный блок защиты Vock MP10	•	•	•	•	•	•
Масляная крышка насоса с присоединением для дифференциального реле давления масла (Δр-реле Kriwan)				•	•	•
Возможность присоединения регуляторов уровня масла ESK, AC+R, CARLY	•	•	•	•	•	•
Возможность присоединения регулятора уровня масла Traхоil				•	•	•
Подогреватель картера 230 В - 1 - 50/60 Гц, 80 Вт				•		
Подогреватель картера 230 В - 1 - 50/60 Гц, 140 Вт					•	•
Заправка маслом: HA: FUCHS Reniso SP 46 HAX: FUCHS Reniso Triton SE 55	•	•	•	•	•	•
Смотровое стекло	•	•	•	•	•	•
Возможность подключения регулятора производительности (1 крышка)				•	•	•
Предохранительный клапан				•	•	•
Запорные клапаны на всасывании и нагнетании	•	•	•	•	•	•
Заправка инертным газом	•	•	•	•	•	•
4 виброопоры	•	•	•	•	•	•

Дополнительное оборудование HG(НА)	HG(НА)12P	HG(НА)22P	HG(НА)34P	HG(НА)4	HG(НА)5	HG(НА)6	HG7	HG8
① Разгрузчик пуска 230 В - 1 - 50/60 Гц, IP65, без обратного клапана, включая защитный термостат (PTC датчик)				●	●	●	●	
Разгрузчик пуска 230 В - 1 - 50/60 Гц, IP65, без обратного клапана								●
② Устройство плавного пуска Bock ESS (Electronic Soft Start) IP20 (клеммы IP00) для установки в щит управления		●	●	●	●	●	● <sup>2)</sup>	
③ Регулятор производительности 230 В - 1 - 50/60 Гц, IP65 1 регулятор производительности = 50%			●	●	●	●		
Регулятор производительности 230 В - 1 - 50/60 Гц, IP65 1-2 регулятора производительности = 66/33%							●	
Регулятор производительности 230 В - 1 - 50/60 Гц, IP65 1-3 регулятора производительности = 75/50/25%								●
④ Регулятор частоты вращения Bock EFC (Electronic Frequency Control), компактно установленный на компрессоре и полностью готовый к эксплуатации HG12P: IP65 HG22P/HG34P: IP54	●	●	●					
⑤ Регулятор частоты вращения Bock EFCe (Electronic Frequency Control для отдельной установки): IP54				● <sup>1)</sup>	● <sup>1)</sup>	● <sup>1)</sup>	●	●
⑥ Bock ESP (Electronic Single Phase) преобразователь переменного тока с однофазного в трехфазный, для установки в щит управления, IP20	●							
⑦ Головка цилиндров для регулятора производительности			●					
⑧ Подогреватель картера 110-240 В - 1 - 50/60 Гц, 50-120 Вт, IP65 саморегулирующийся типа PTC	●	●	●					
⑨ Реле контроля смазки MP 54 230 В - 1 - 50/60 Гц, IP20, включая установку на компрессор				●	●	●	●	
⑩ Электронный датчик давления масла (Δр-реле Kriwan) 220-240 В - 1 - 50/60 Гц				●	●	●	●	
⑪ Масляный сервисный клапан (только при заказе на заводе)				●	●	●	●	
⑫ Защитный термостат на линии нагнетания (PTC датчик) IP67	●	●	●	●	●	●	●	
⑬ Bock Compressor Management BCM2000, включая датчик давления масла, ⑩ датчик температуры масла (NTC), ⑭ защитный термостат для гаждой головки цилиндров (PTC) ⑫ (только при заказе на заводе)				●	●	●	●	
⑮ Головки цилиндров для охлаждения пресной водой				●	●	●	●	●
Головки цилиндров для охлаждения морской водой				●	●	●	●	●
⑯ Дополнительный вентилятор обдува 220-240 В - 1 - 50/60 Гц, 72/68 Вт, IP44	● <sup>1)</sup>							
Дополнительный вентилятор обдува 230 В Δ / 400 В Y - 3 - 50 Гц, 120 Вт, 230-265 В Δ / 400-460 В Y - 3 - 60 Гц, 190 Вт, IP54		● <sup>1) 3)</sup>	● <sup>1) 3)</sup>	● <sup>1) 3)</sup>	● <sup>1) 3)</sup>	● <sup>1) 3)</sup>	● <sup>3)</sup>	● <sup>3)</sup>
⑰ Запорные клапаны на всасывании и нагнетании под сварку								●
⑱ Переходной адаптер для запорного клапана на нагнетании				● <sup>1)</sup>	● <sup>1)</sup>	● <sup>1)</sup>	●	●

<sup>1)</sup> Только для компрессоров серии HG

<sup>2)</sup> За исключением модели HG7/2110-4 S

<sup>3)</sup> Диапазон напряжения ± 10%

Изображения дополнительного оборудования: см. страницы 84-85

1  
2  
3  
4  
5  
6  
7  
8

# Одноступенчатые компрессоры – Дополнительное оборудование

## Дополнительное оборудование

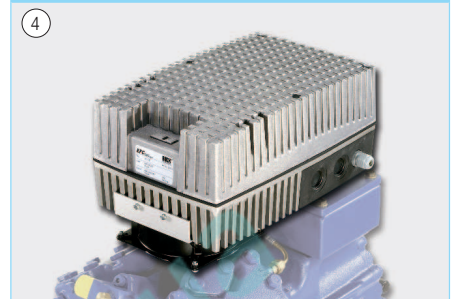
Разгрузчик пуска / Регулятор производительности



ESS Устройство плавного пуска



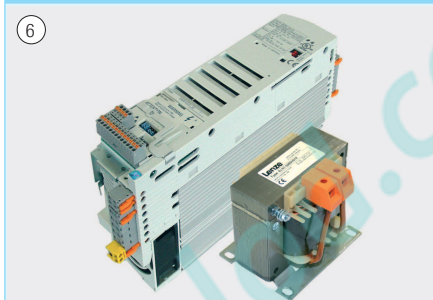
EFC Регулятор частоты вращения



EFCe Внешний регулятор частоты вращения



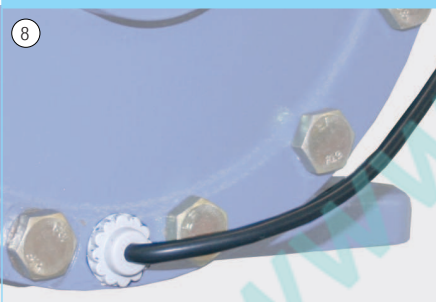
ESP преобразователь переменного тока с однофазного в трехфазный



Головка цилиндров для регулятора производительности



Подогреватель картера



Реле контроля смазки



Электронный датчик давления масла





## Дополнительное оборудование

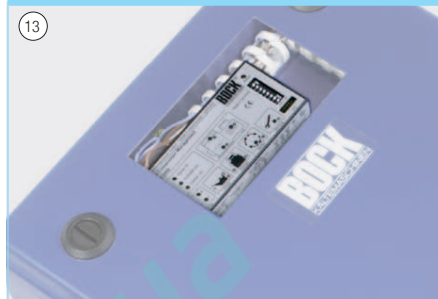
Масляный сервисный клапан



Защитный термостат



ВСМ Электронный блок защиты



Датчик температуры масла



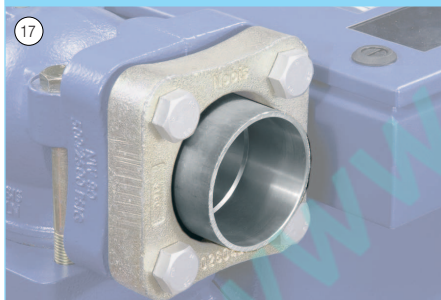
Головки цилиндров для охлаждения водой



Дополнительный вентилятор обдува



Запорные клапаны под сварку



Переходной адаптер для запорного клапана на нагнетании



1

2

3

4

5

6

7

8





www.pholob.com.ua



## Компрессоры для CO<sub>2</sub> (докритические)

Общий обзор	88
Пределы применения и эксплуатационные характеристики	92
Технические характеристики	96
Размеры и подключения	97
Объем поставок и дополнительное	102





На базе нашей производственной программы компрессоров в Вашем распоряжении находится широкий спектр полугерметичных компрессоров, которые очень хорошо себя зарекомендовали за многие годы эксплуатации и пользуются из-за своих преимуществ большим спросом, а также существует модельный ряд для применения в докритических каскадных системах с использованием CO<sub>2</sub>.

Этот модельный ряд подходит для применения в супермаркетах и в промышленных холодильных установках.

Давление конденсации до 43 бар

## Особенности:

Учитывая тот факт, что компрессоры Вокс являются очень высококачественной и надежной продукцией, переход на CO<sub>2</sub> связан в основном с техническим расчетом электродвигателя и подбором его отдельных параметров, а также с соответствующими модификациями клапанов и прокладок. Это позволяет достичь, с одной стороны, высокую безопасность режима работы (из-за применения стандартных компонентов компрессора), а, с другой стороны, оптимальную экономичность при складском хранении и дальнейшем использовании стандартного набора запчастей.

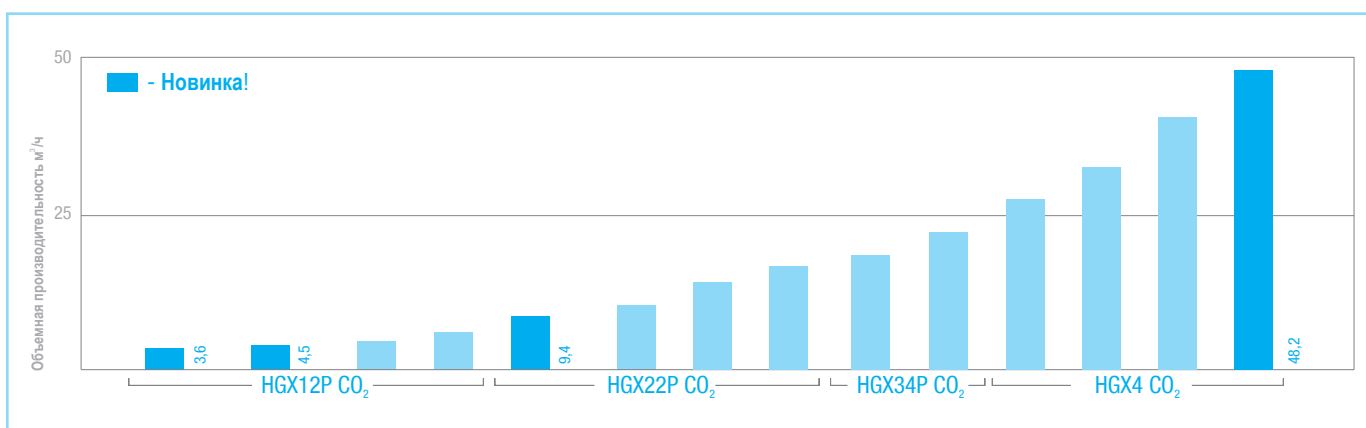
## CO<sub>2</sub> как хладагент

В холодильной промышленности углекислый газ (CO<sub>2</sub>) известен под названием R744 и имеет длинную историю. Это бесцветный газ, который сжижается под давлением и имеет немного кислый запах и вкус. Углекислый газ не имеет никакого потенциала истощения озона (ODP=0) и незначительное непосредственное воздействие на парниковый эффект (GWP=1), когда используется в качестве хладагента в закрытых системах. Негорючий, является химически инертным и более тяжелый, чем воздух. Углекислый газ имеет усыпляющий и удушающий эффект на людей только при высоких концентрациях.

Углекислый газ доступен естественно в больших количествах.

## Номенклатура

...4 типоразмера с 14 ступенями производительности от 3,6 до 48,2 м<sup>3</sup>/ч (50 Гц)







- 1
- 2
- 3
- 4
- 5
- 6
- 7
- 8

### Обозначение компрессоров



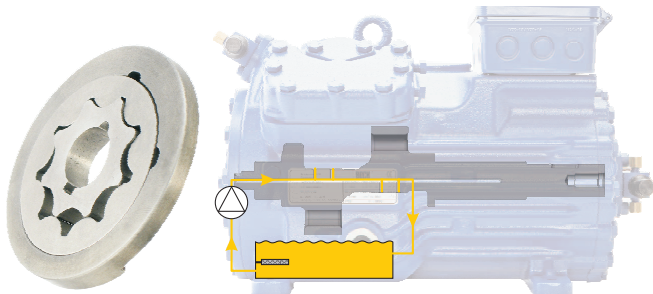
<sup>1)</sup> HG - Hermetic Gas-cooled (электродвигатель охлаждаемый всасываемым газом)

<sup>2)</sup> Обозначение компрессоров серии Pluscom

<sup>3)</sup> CO<sub>2</sub> исполнение для докритических циклов

# Компрессоры для CO<sub>2</sub> (докритические) - Общий

## Надежная и безопасная система смазки



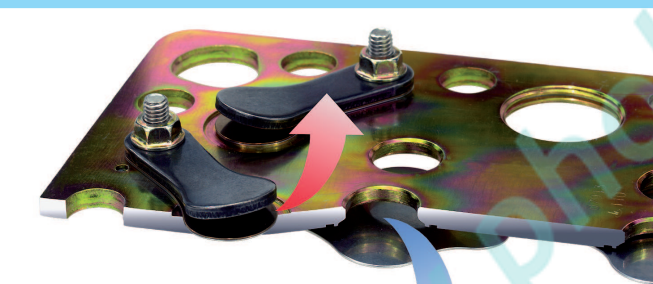
- Классический цикл смазки при помощи масляного насоса, независимый от направления вращения коленвала
- Большой объем картера
- Заправка специальным маслом для CO<sub>2</sub>-Bock C55E (напрямую поставляется фирмой Bock)

## Износоустойчивый и надежный кривошипно-шатунный механизм



- Оптимально рассчитанная конструкция
- Подшипники скольжения с малой степенью трения
- Алюминиевые поршни с двумя кольцами
- Шатун из алюминия, оснащен высокопрочным поршневым пальцем

## Прочная конструкция клапанных досок



- Клапаны на сторонах всасывания и нагнетания, зарекомендовавшие себя во всем мире, с односторонним закреплением язычковых пластин
- Клапаны изготовлены из высококачественной ударопрочной пружинной стали

## Экономичное регулирование



Регулирование частоты вращения, с помощью Bock EFC (Electronic Frequency Control) - опция для HGX12P, HGX22P, HGX34P

- легко настраивается и устанавливается на компрессоре
- экономия потребления электроэнергии до 25%
- дополнительная информация на стр. 18
- для регулирования частоты вращения HGX4 используется внешний преобразователь частоты (устанавливается в шкаф управления)

## Бесшумная работа с малыми вибрациями

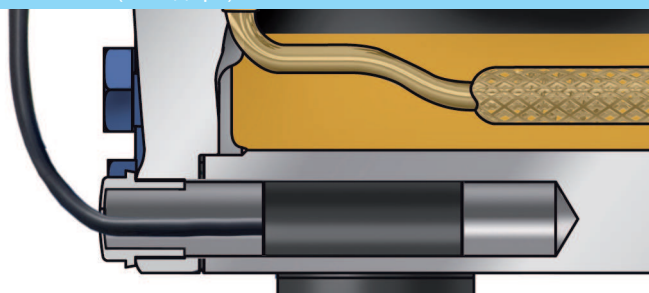
- Крупномасштабный кривошипно-шатунный механизм
- Динамическая балансировка
- Большой объем камер давления для поглощения пульсаций
- 4-х цилиндровые конструкции начиная с 19 м<sup>3</sup>/ч

## Защитный термостат на линии нагнетания



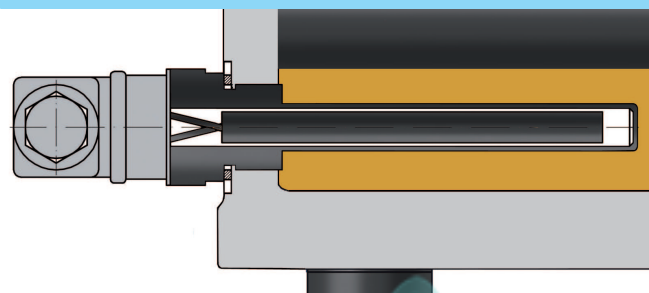
- Контроль температуры нагнетаемого газа, подключается к блоку мониторинга Bock MP10

### Нагреватель масла в картере HGX12P, HGX22P, HGX34P (стандарт)



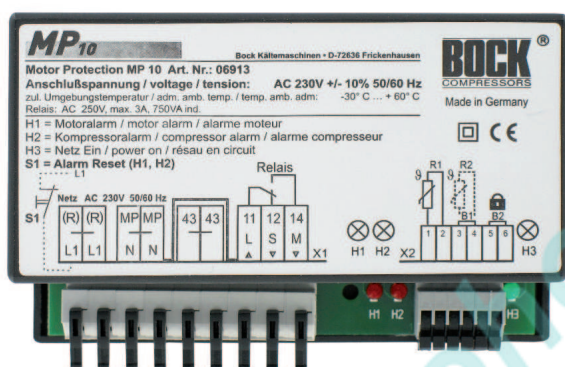
- PTC подогреватель картера, саморегулирующийся, установка в отверстие корпуса
- Возможность замены без разгерметизации контура

### Нагреватель масла в картере HGX4 (стандарт)



- Модель с установкой в картер
- Возможность замены без разгерметизации контура

### Многофункциональный блок мониторинга



- Контроль температуры при помощи PTC датчиков и оптической индикации
- Датчик температуры на нагнетании (опция)
- Дополнительная информация на стр. 15

### Разгрузка пуска Bock ESS (опция)

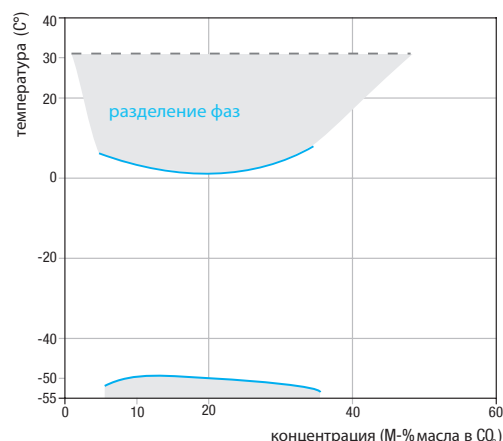


(Electronic Soft Start)

- Опция для HG22P и HG34P
- Плавный разгон компрессора до номинальных оборотов
- Нет необходимости в обычном устройстве разгрузки пуска
- Прибор для монтажа в щит управления с IP20
- Дополнительная информация на стр. 26

### Масло

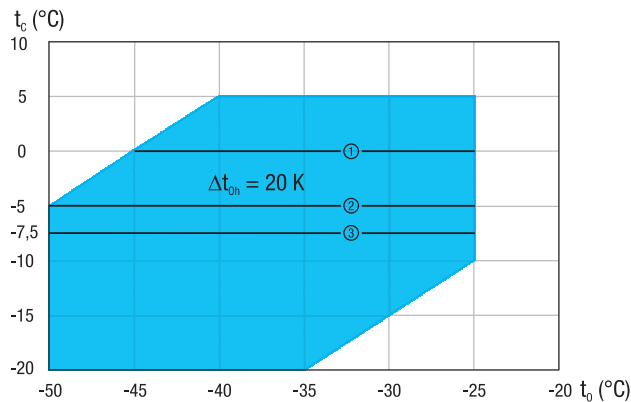
Компрессоры заправлены маслом Bock C55E, специальное масло, которое поставляется непосредственно фирмой Bock. Это синтетическое полиэфирное масло с высокой термической стабильностью, что позволяет хорошо перемешиваться с CO<sub>2</sub> и растворяться в нем. Этому способствует специальная добавка, которая защищает компрессор от изнашивания, даже когда он работает при больших нагрузках, которые могут быть в системах на CO<sub>2</sub>. Это масло можно использовать как в транскритических, так и в докритических системах.





## CO<sub>2</sub> Пределы применения

HGX12P CO<sub>2</sub><sup>①</sup> / HGX22P CO<sub>2</sub> /  
HGX34P CO<sub>2</sub><sup>①②</sup> / HGX4 CO<sub>2</sub><sup>①③</sup>



■ Применение без ограничений

$t_o$  Температура кипения (°C)  
 $t_c$  Температура конденсации (°C)  
 $\Delta t_{oh}$  Перегрев на всасывании (K)

① HGX12P/75-4 CO<sub>2</sub>, HGX34P/215-4 CO<sub>2</sub>  
HGX4/385-4 CO<sub>2</sub>, HGX4/465-4 CO<sub>2</sub>

Макс. температура конденсации  
 $t_c = 0$  °C

② HGX34P/255-4 CO<sub>2</sub>

Макс. температура конденсации  
 $t_c = -5$  °C

③ HGX4/555-4 CO<sub>2</sub>

Макс. температура конденсации  
 $t_c = -7,5$  °C

Макс. допустимое рабочее давление (LP/HP)<sup>1)</sup>: 27/43 bar

<sup>1)</sup> LP - низкое давление HP - высокое давление

## Примечания

### Пределы применения

Нормальная работа компрессора возможна только в указанных пределах. Обратите внимание на окрашенную область.

Пределы применения могут измениться при использовании Вокс EFC (Electronic Frequency Control).

Пример расчета пределов применения на странице 22 дает детальное объяснение.

### Эксплуатационные характеристики

Эксплуатационные характеристики для CO<sub>2</sub> представлены с перегревом всасываемого газа 20 K, без переохлаждения жидкости, частота сети 50 Гц. Данные в таблице являются предварительными, потому что влияние масла в системе на холодопроизводительность полностью не изучено. **Нельзя исключать изменения представленных данных.**

Коэффициент преобразования 60 Гц = 1.2



CO<sub>2</sub>

## Эксплуатационные характеристики

50 Гц

Тип	Темп. конд. °C		Холодопроизводительность Q <sub>0</sub> [Вт]		Потребляемая мощность P <sub>e</sub> [кВт]			
			Температура кипения, °C					
			-25	-30	-35	-40	-45	-50
HGX12P/40-4 CO <sub>2</sub>	-20	Q			7236	5763	4451	3303
		P			1,06	1,13	1,16	1,15
	-15	Q		8384	6779	5342	4079	2993
		P		1,14	1,25	1,31	1,31	1,28
	-10	Q	9601	7859	6295	4912	3716	2708
P		1,26	1,41	1,49	1,51	1,49	1,42	
-5	Q	8982	7286	5781	4470	3357	2445	
	P	1,59	1,71	1,75	1,73	1,66	1,54	
0	Q	8295	6664	5235	4012	3000		
	P	1,95	2,01	2,01	1,93	1,81		
HGX12P/50-4 CO <sub>2</sub>	-20	Q			9040	7195	5554	4107
		P			1,30	1,40	1,45	1,45
	-15	Q		10481	8463	6671	5096	3727
		P		1,44	1,56	1,64	1,65	1,61
	-10	Q	12019	9813	7856	6137	4647	3374
P		1,60	1,76	1,85	1,89	1,85	1,75	
-5	Q	11227	9090	7213	5587	4200	3042	
	P	1,99	2,11	2,16	2,14	2,06	1,89	
0	Q	10358	8308	6530	5015	3750		
	P	2,41	2,49	2,49	2,41	2,25		
HGX12P/60-4 CO <sub>2</sub>	-20	Q			10855	8589	6634	4966
		P			1,56	1,71	1,76	1,72
	-15	Q		12631	10136	7965	6096	4506
		P		1,71	1,90	1,97	1,96	1,88
	-10	Q	14493	11774	9394	7329	5557	4057
P		1,89	2,12	2,23	2,25	2,18	2,06	
-5	Q	13478	10893	8637	6690	5027	3627	
	P	2,38	2,54	2,58	2,54	2,44	2,28	
0	Q	12435	9995	7877	6058	4515		
	P	2,90	2,98	2,97	2,89	2,75		
HGX12P/75-4 CO <sub>2</sub>	-20	Q			13484	10652	8211	6134
		P			1,87	2,08	2,15	2,10
	-15	Q		15704	12587	9877	7549	5576
		P		2,06	2,33	2,44	2,43	2,31
	-10	Q	18009	14617	11650	9081	6883	5030
P		2,28	2,61	2,77	2,79	2,71	2,54	
-5	Q	16703	13489	10690	8278	6227	4511	
	P	2,92	3,14	3,21	3,16	3,01	2,80	
0	Q	15354	12335	9720	7482	5596		
	P	3,56	3,68	3,66	3,55	3,36		

# Компрессоры для CO<sub>2</sub> (докритические) - Эксплуатационные характеристики

CO<sub>2</sub>

Эксплуатационные характеристики

50 Гц

Тип	Темп. конд. °C	Q P	Холодопроизводительность Q <sub>0</sub> [Вт]			Потребляемая мощность P <sub>e</sub> [кВт]		
			Температура кипения, °C					
			-25	-30	-35	-40	-45	-50
HGX22P/110-4 CO <sub>2</sub>	-20			18847 2,71	14985 2,93	11554 3,01	8553 2,99	
	-15		21879 2,95	17661 3,25	13906 3,39	10612 3,41	7774 3,31	
	-10	25076 3,25	20483 3,64	16386 3,86	12782 3,92	9665 3,84	7033 3,64	
	-5	23420 4,11	18963 4,40	15031 4,51	11619 4,46	8723 4,27	6339 3,95	
	0	21608 5,04	17329 5,20	13604 5,18	10426 5,00	7792 4,67		
HGX22P/125-4 CO <sub>2</sub>	-20			22221 3,21	17693 3,45	13654 3,54	10104 3,50	
	-15		25813 3,49	20860 3,84	16434 4,02	12538 4,04	9175 3,91	
	-10	29581 3,85	24183 4,29	19352 4,56	15091 4,64	11402 4,56	8288 4,30	
	-5	27641 4,85	22386 5,19	17741 5,33	13708 5,29	10289 5,05	7486 4,64	
	0	25513 5,94	20465 6,14	16068 6,13	12325 5,92	9239 5,51		
HGX22P/160-4 CO <sub>2</sub>	-20			27458 3,92	21833 4,25	16844 4,39	12490 4,35	
	-15		31876 4,29	25727 4,72	20253 4,95	15452 4,97	11326 4,82	
	-10	36527 4,75	29843 5,30	23873 5,62	18615 5,71	14069 5,59	10236 5,29	
	-5	34112 6,00	27634 6,41	21907 6,57	16931 6,50	12707 6,22	9233 5,74	
	0	31465 7,34	25259 7,57	19842 7,550	15215 7,30	11377 6,83		
HGX22P/190-4 CO <sub>2</sub>	-20			33044 4,70	26301 5,09	20299 5,26	15039 5,21	
	-15		38332 5,17	30961 5,69	24386 5,95	18607 5,98	13623 5,79	
	-10	43940 5,73	35915 6,39	28740 6,76	22415 6,87	16941 6,73	12316 6,36	
	-5	41076 7,22	33275 7,70	26379 7,90	20388 7,82	15301 7,48	11120 6,90	
	0	37909 8,80	30415 9,09	23880 9,08	18306 8,78	13690 8,21		
HGX34P/215-4 CO <sub>2</sub>	-20			37695 5,27	29752 5,83	22915 6,03	17110 5,95	
	-15		43976 5,85	35215 6,54	27608 6,83	21082 6,80	15562 6,55	
	-10	50516 6,52	40964 7,36	32614 7,75	25393 7,80	19228 7,58	14045 7,20	
	-5	46888 8,32	37822 8,83	29933 8,97	23149 8,81	17395 8,44	12600 7,96	
	0	43122 10,11	34592 10,35	27215 10,26	20918 9,92	15627 9,44		
HGX34P/255-4 CO <sub>2</sub>	-20			44289 6,31	35187 6,83	27123 7,05	20098 7,02	
	-15		51421 6,92	41502 7,63	32671 7,97	24928 7,98	18273 7,74	
	-10	58817 7,62	48070 8,58	38461 9,08	29990 9,20	22656 8,99	16461 8,51	
	-5	54985 9,61	44587 10,34	35377 10,61	27354 10,49	20520 10,02	14872 9,27	
	0							

Данные для температуры всасываемого газа 20 °C, без переохлаждения жидкости

CO<sub>2</sub>

## Эксплуатационные характеристики

50 Гц

Тип	Темп. конд. °C		Холодопроизводительность Q <sub>0</sub> [Вт]		Потребляемая мощность P <sub>e</sub> [кВт]			
			Температура кипения, °C					
			-25	-30	-35	-40	-45	-50
HGX4/310-4 CO <sub>2</sub>	-20	Q			54304	43175	33295	24652
		P			7,77	8,39	8,64	8,55
	-15	Q		63011	50853	40031	30535	22354
		P		8,49	9,33	9,76	9,80	9,48
	-10	Q	72216	58989	47186	36797	27810	20214
P		9,39	10,47	11,08	11,26	11,03	10,43	
-5	Q	67452	54627	43304	33471	25117	18232	
	P	11,82	12,63	12,96	12,83	12,28	11,33	
0	Q	62223	49926	39207	30055	22459		
	P	14,44	14,93	14,91	14,42	13,49		
HGX4/385-4 CO <sub>2</sub>	-20	Q			67112	53374	41168	30494
		P			9,56	10,35	10,67	10,56
	-15	Q		77885	62874	49498	37755	27644
		P		10,46	11,52	12,06	12,11	11,71
	-10	Q	89253	72929	58340	45487	34368	24983
P		11,58	12,93	13,70	13,92	13,63	12,88	
-5	Q	83376	67534	53529	41360	31026	22529	
	P	14,62	15,62	16,02	15,86	15,16	13,99	
0	Q	76917	61719	48458	37135	27749		
	P	17,88	18,47	18,43	17,81	16,65		
HGX4/465-4 CO <sub>2</sub>	-20	Q			81242	64619	49971	36548
		P			11,58	12,52	12,91	12,79
	-15	Q		94098	75597	59820	46019	33443
		P		12,64	13,93	14,58	14,65	14,18
	-10	Q	108690	87548	69880	54938	41971	30228
P		13,99	15,63	16,56	16,83	16,49	15,59	
-5	Q	101255	80934	64088	49967	37821	26900	
	P	17,66	18,88	19,36	19,17	18,34	16,93	
0	Q	93763	74250	58213	44900	33563		
	P	21,59	22,30	22,26	21,52	20,12		
HGX4/555-4 CO <sub>2</sub>	-20	Q			96522	76757	59196	43843
		P			13,72	14,86	15,27	15,27
	-15	Q		112043	90446	71198	54300	39757
		P		15,07	16,70	17,34	17,29	16,89
	-10	Q	128397	104916	83925	65428	49429	35932
P		16,46	18,78	19,84	19,95	19,42	18,58	
-7,5	Q	124273	101110	80510	62478	47017	34131	
	P	18,70	20,70	21,46	21,30	20,52	19,45	
0	Q							
	P							



# Компрессоры для CO<sub>2</sub> (докритические) - Технические характеристики

HG Тип	Кол-во цилиндров	Описанный объем 50 / 60 Гц (1450/1740 1/мин) м³/ч	Электрические характеристики ③				Масса кг	Присоединения ⑥		Заправка масла л.
			Напряжение ①	Макс. рабочий ток ② А Δ / Y	Макс. энергопотребление ② кВт	Пусковой ток (при заблокированном роторе) А Δ / Y		Линия нагнетания DV мм   дюйм	Линия всасывания SV мм   дюйм	
HGX12P/40-4 CO <sub>2</sub>	2	3,60 / 4,40	④	7,3 / 4,2	2,3	43 / 25	49	12 / 1/2	16 / 5/8	0,9
HGX12P/50-4 CO <sub>2</sub>	2	4,50 / 5,40	④	8,7 / 5,0	2,9	43 / 25	49	12 / 1/2	16 / 5/8	0,9
HGX12P/60-4 CO <sub>2</sub>	2	5,40 / 6,40	④	9,5 / 5,5	3,2	45 / 26	49	12 / 1/2	16 / 5/8	0,9
HGX12P/75-4 CO <sub>2</sub>	2	6,70 / 8,10	④	10,6 / 6,1	3,6	45 / 26	49	12 / 1/2	16 / 5/8	0,9
HGX22P/110-4 CO <sub>2</sub>	2	9,40 / 11,30	④	18,9 / 10,9	6,0	121 / 70	78	16 / 5/8	22 / 7/8	1,1
HGX22P/125-4 CO <sub>2</sub>	2	11,10 / 13,30	④	20,9 / 12,1	7,2	121 / 70	78	16 / 5/8	22 / 7/8	1,1
HGX22P/160-4 CO <sub>2</sub>	2	13,70 / 16,40	④	25,6 / 14,8	8,8	121 / 70	82	16 / 5/8	22 / 7/8	1,1
HGX22P/190-4 CO <sub>2</sub>	2	16,50 / 19,80	④	29,9 / 17,3	9,9	134 / 77	84	16 / 5/8	22 / 7/8	1,1
HGX34P/215-4 CO <sub>2</sub>	4	18,80 / 22,60	④	32,4 / 18,7	11,1	134 / 77	98	16 / 5/8	22 / 7/8	1,4
HGX34P/255-4 CO <sub>2</sub>	4	22,10 / 26,60	④	32,4 / 18,7	11,1	134 / 77	97	16 / 5/8	28 / 1 1/8	1,4
				* PW1+2		* PW1 / PW1+2				
HGX4/310-4 CO <sub>2</sub>	4	27,10 / 32,50	⑤	28,2	16,5	82 / 107	152	22 / 7/8	28 / 1 1/8	3,4
HGX4/385-4 CO <sub>2</sub>	4	33,50 / 40,20	⑤	31,6	18,5	82 / 107	151	22 / 7/8	28 / 1 1/8	3,4
HGX4/465-4 CO <sub>2</sub>	4	40,50 / 48,60	⑤	38,3	22,3	107 / 140	154	28 / 1 1/8	35 / 1 3/8	3,4
HGX4/555-4 CO <sub>2</sub>	4	48,20 / 57,80	⑤	38,3	22,3	107 / 140	157	28 / 1 1/8	35 / 1 3/8	3,4

PW

## Примечание:

- ① Допуск ( $\pm 10\%$ ) относительно среднего значения диапазона напряжения. Другие типы напряжения и тока доступны по запросу.
- ② При подборе электрических компонентов и кабелей принимать во внимание максимальный рабочий ток и максимальную потребляемую мощность.
- ③ Электрические компоненты: категория эксплуатации АСЗ.
- ④ Все данные основаны на среднем значении диапазона напряжения.  
220-240 V  $\Delta$  / 380-420 V Y - 3 - 50 Hz  
265-290 V  $\Delta$  / 440-480 V Y - 3 - 60 Hz
- ⑤ 380-420 V Y/Y - 3 - 50 Hz PW  
440-480 V Y/Y - 3 - 60 Hz PW  
PW = Part Winding, отдельные обмотки электродвигателя (не требуется разгрузка при запуске)  
> Соотношение обмоток: 66% / 33%  
> Характеристики для Y/ $\Delta$  по запросу
- ⑥ Для паяного соединения
- Подогреватель картера 110-240 В - 1 - 50/60 Гц**  
- HGX12P, HGX22P, HGX34P: 50-120 Вт  
Саморегулирующийся РТС-подогреватель картера
- Подогреватель картера 230 В - 1 - 50/60 Гц**  
- HGX4: 80 Вт

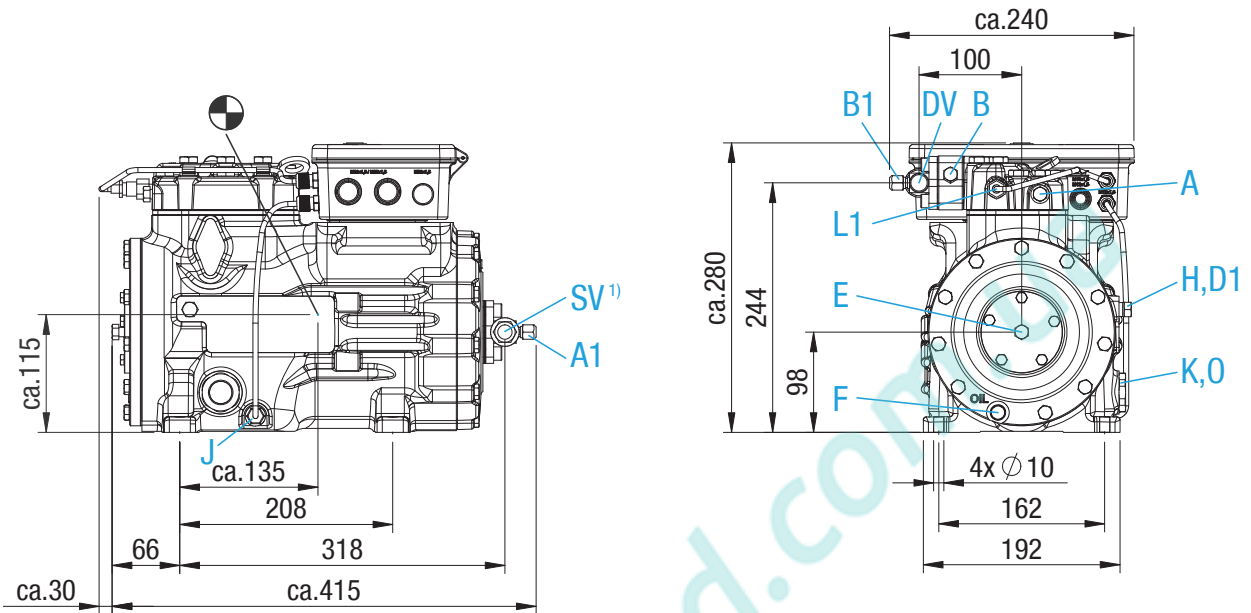
## HGX12P CO<sub>2</sub>

HGX12P/40-4 CO<sub>2</sub>

HGX12P/50-4 CO<sub>2</sub>

HGX12P/60-4 CO<sub>2</sub>

HGX12P/75-4 CO<sub>2</sub>



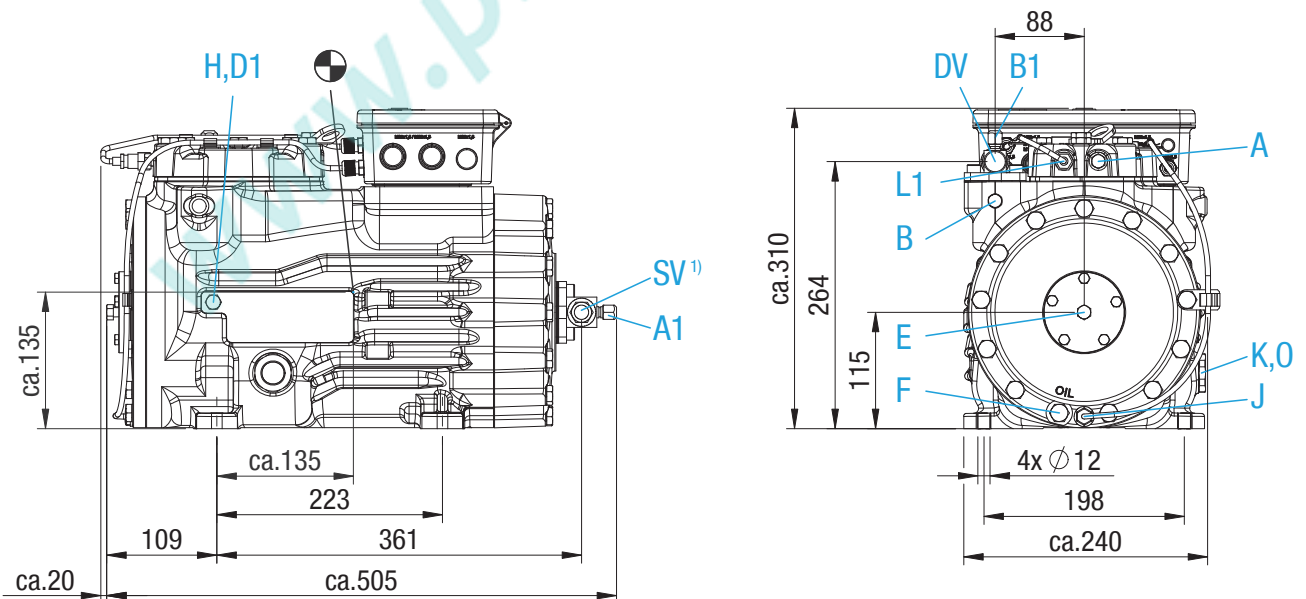
## HGX22P CO<sub>2</sub>

HGX22P/110-4 CO<sub>2</sub>

HGX22P/125-4 CO<sub>2</sub>

HGX22P/160-4 CO<sub>2</sub>

HGX22P/190-4 CO<sub>2</sub>



Размеры в мм.

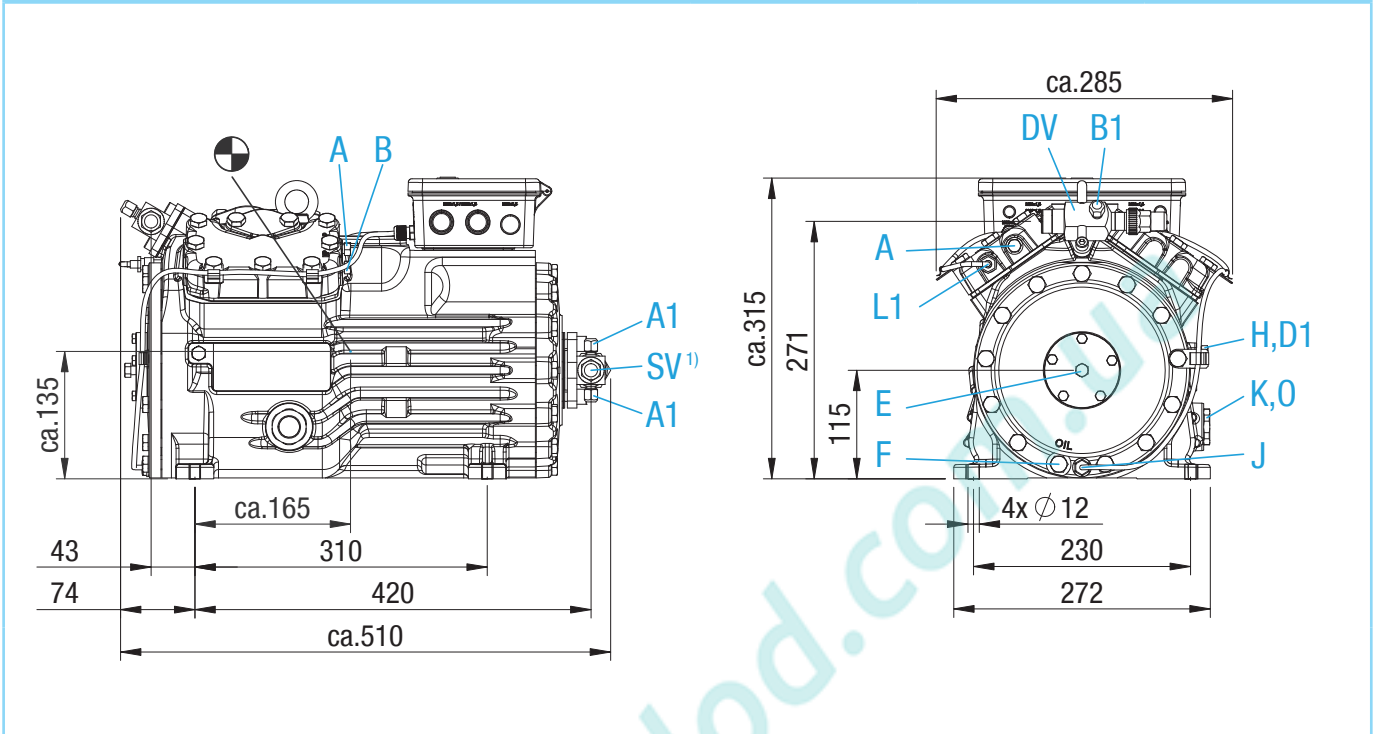
<sup>1)</sup> SV возможность поворота на 90°

☉ Центр тяжести

- Присоединения см. на странице 99
- Размеры антивибрационных опор см. на странице 100

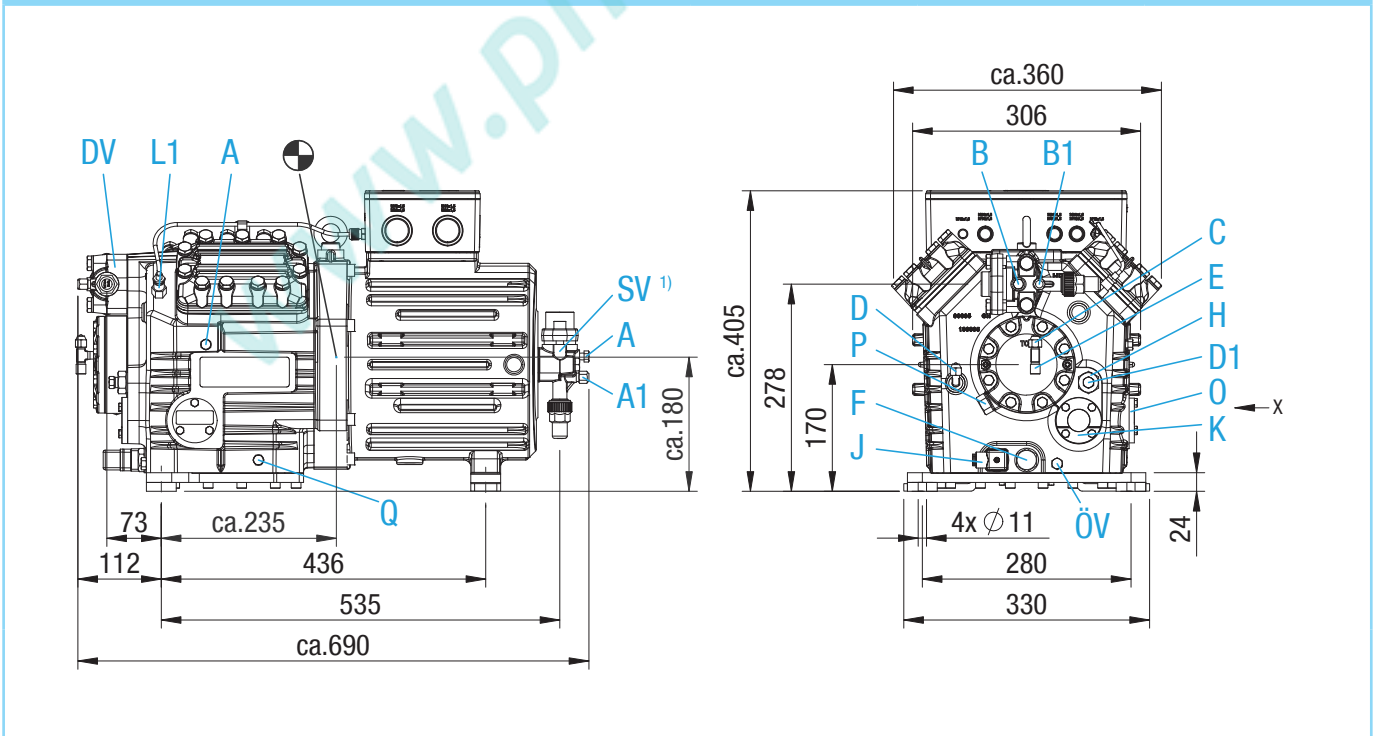
HGX34P CO<sub>2</sub>

HGX34P/215-4 CO<sub>2</sub> HGX34P/255-4 CO<sub>2</sub>



HGX4 CO<sub>2</sub>

HGX4/310-4 CO<sub>2</sub> HGX4/385-4 CO<sub>2</sub> HGX4/465-4 CO<sub>2</sub> HGX4/555-4 CO<sub>2</sub>



Размеры в мм.

<sup>1)</sup> SV возможность поворота на 90°

☉ Центр масс

- Присоединения см. на странице 99
- Размеры antivибрационных опор см. на странице 100
- Размеры вида X см. на странице 101



Присоединительные размеры	HGX12P CO <sub>2</sub>	HGX22P CO <sub>2</sub>	HGX34P CO <sub>2</sub>	HGX4 CO <sub>2</sub>
<b>SV</b> Линия всасывания	Техническая информация на стр. 96			
<b>DV</b> Линия нагнетания				
<b>A</b> Подключение к стороне низкого давления, незакрываемое	1/8 " NPTF	1/8 " NPTF	1/8 " NPTF	1/8 " NPTF
<b>A1</b> Подключение к стороне низкого давления, закрываемое	7/16 " UNF	7/16 " UNF	7/16 " UNF	7/16 " UNF
<b>B</b> Подключение к стороне высокого давления, незакрываемое	1/8 " NPTF	1/8 " NPTF	1/8 " NPTF	1/8 " NPTF
<b>B1</b> Подключение к стороне высокого давления, закрываемое	7/16 " UNF	7/16 " UNF	7/16 " UNF	7/16 " UNF
<b>C</b> Подключение реле контроля смазки, (давление масла) <sup>1)</sup>	-	-	-	7/16 " UNF
<b>D</b> Подключение реле контроля смазки, (давление в картере) <sup>1)</sup>	-	-	-	7/16 " UNF
<b>D1</b> Линия возврата масла из маслоотделителя	1/4 " NPTF	1/4 " NPTF	1/4 " NPTF	1/4 " NPTF
<b>E</b> Подключение для измерения давления масла	1/8 " NPTF	1/8 " NPTF	1/8 " NPTF	1/8 " NPTF
<b>F</b> Слив масла	M 8	M 10	M 10	M 22 x 1,5
<b>H</b> Отверстие для заправки масла	1/4 " NPTF	1/4 " NPTF	1/4 " NPTF	M 22 x 1,5
<b>J</b> Подогреватель картера	Ø 15 mm	Ø 15 mm	Ø 15 mm	M 22 x 1,5
<b>K</b> Смотровое стекло	1 1/8 " - 18 UNEF	1 1/8 " - 18 UNEF	1 1/8 " - 18 UNEF	4 Loch M 6
<b>L1</b> Защитный термостат	1/8 " NPTF	1/8 " NPTF	1/8 " NPTF	1/8 " NPTF
<b>O</b> Подключение регулятора уровня масла	1 1/8 " - 18 UNEF	1 1/8 " - 18 UNEF	1 1/8 " - 18 UNEF	①
<b>ÖV</b> Подключение электронного датчика давления масла	-	-	-	1/4 " NPTF
<b>P</b> Подключение дифференциального датчика давления масла	-	-	-	M 20 x 1,5
<b>Q</b> Подключение датчика температуры масла	-	-	-	1/8 " NPTF

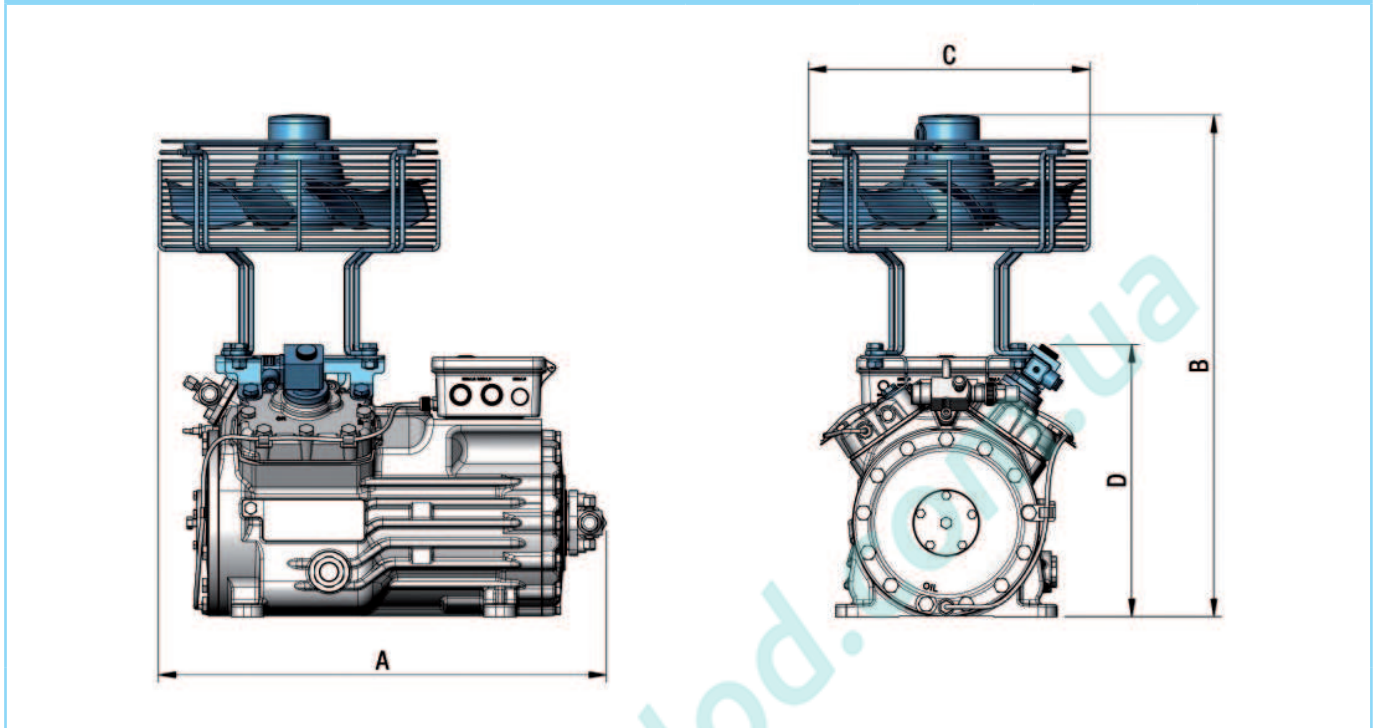
① Размеры см. вид X стр. 101

## Размеры дополнительного вентилятора

HGX12P CO<sub>2</sub>

HGX22P CO<sub>2</sub>

HGX34P CO<sub>2</sub>

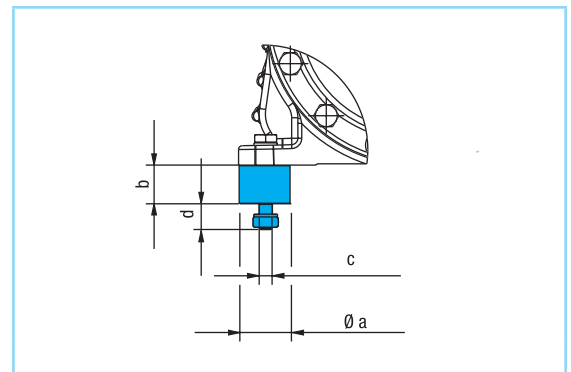


Тип	A мм	B мм	C мм	D мм
HGX12P CO <sub>2</sub>	ca. 460	ca. 500	ca. 315	-
HGX22P CO <sub>2</sub>	ca. 550	ca. 595	ca. 350	-
HGX34P CO <sub>2</sub>	ca. 550	ca. 620	ca. 350	ca. 340

Размеры в ( ) - только для HGX22P/125-4 CO<sub>2</sub>

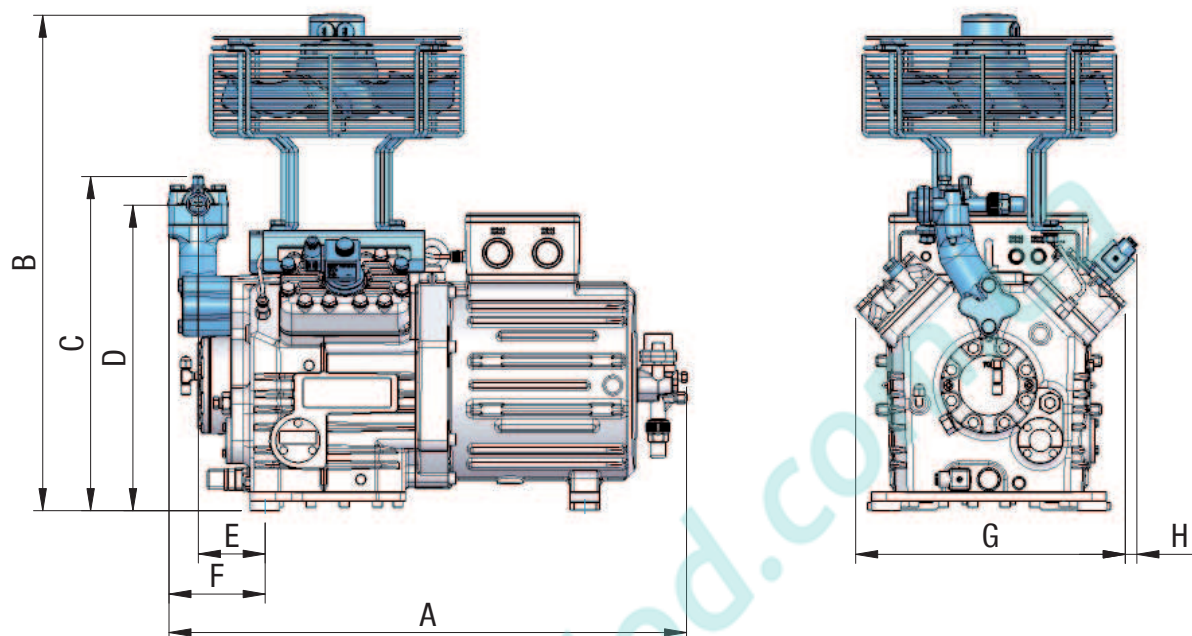
## Размеры антивибрационных опор

Тип	Ø a мм	b мм	c мм	d мм
HGX12P CO <sub>2</sub>	30	30	M8	20
HGX22P CO <sub>2</sub>	40	30	M10	20
HGX34P CO <sub>2</sub>	40	30	M10	20
HGX4 CO <sub>2</sub>	40	30	M10	20



Размеры дополнительного вентилятора

HGX4 CO<sub>2</sub>



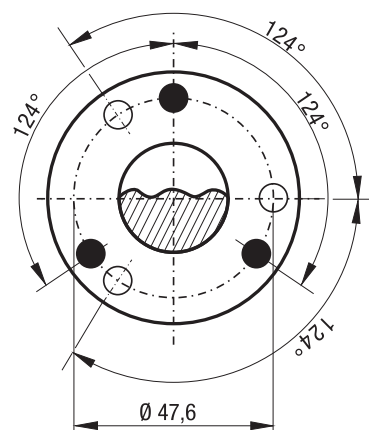
Тип	A мм	B мм	C мм	D мм	E мм	F мм	G мм	H мм
HGX4 CO <sub>2</sub>	ca. 705	ca. 680	ca. 455	416	91	131	ca. 360	ca. 25

Вид X

Подключение регулятора уровня масла

HGX4... CO<sub>2</sub>

- Установка для регуляторов уровня масла марок ESK, AC+R, CARLY (3x M6, глубина 10)
- Установка для регуляторов уровня масла марки TRAXOIL (3 x M6, глубина 10)



Размеры в мм.



## Компрессоры для CO<sub>2</sub> (докритические) - Объем поставки

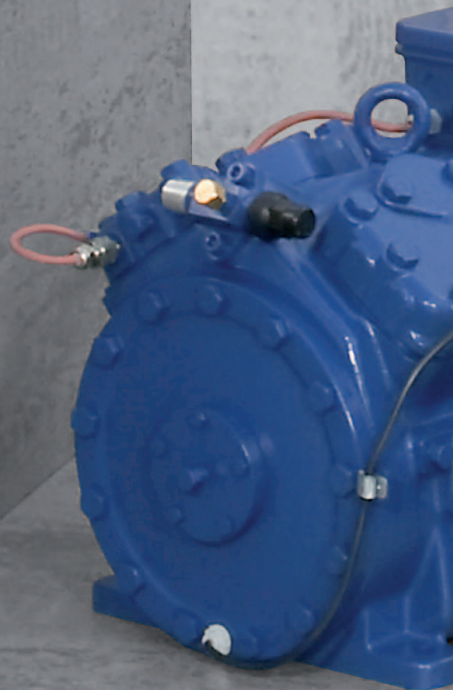
Объем поставки	HGX12P CO <sub>2</sub>	HGX22P CO <sub>2</sub>	HGX34P CO <sub>2</sub>	HGX4 CO <sub>2</sub>
Полугерметичный 2-х цилиндровый поршневой компрессор с электродвигателем прямого пуска 220-240 В Δ / 380-420 В Y - 3 - 50 Гц 265-290 В Δ / 440-480 В Y - 3 - 60 Гц Цельный корпус	●	●		
Полугерметичный 4-х цилиндровый поршневой компрессор с электродвигателем прямого пуска 220-240 В Δ / 380-420 В Y - 3 - 50 Гц 265-290 В Δ / 440-480 В Y - 3 - 60 Гц Цельный корпус			●	
Полугерметичный 4-х цилиндровый поршневой компрессор с электродвигателем с отдельными обмотками 380-420 В Y/Y - 3 - 50 Гц 440-480 В Y/Y - 3 - 60 Гц Корпус электродвигателя присоединяется к корпусу компрессора				●
Датчик температуры обмоток типа РТС и электронный блок защиты Воск MP10 монтируемый в клеммную коробку (встраиваемый)	●	●	●	●
Датчик тепловой защиты (типа РТС)	●	●	●	●
Крышка масляного насоса с резьбовым присоединением для дифференциального реле давления масла (Δр-реле Kriwan)				●
Возможность присоединения регуляторов уровня масла ESK, AC+R или CARLY	●	●	●	●
Возможность присоединения регуляторов уровня масла Traxoil				●
Подогрев картера 230 В - 1 - 50/60 Гц, 80 Вт				●
Подогрев картера 110-240 В - 1 - 50/60 Гц, 50-120 Вт РТС-подогреватель картера, саморегулирующийся	●	●	●	
Заправка масла: Воск C55E	●	●	●	●
Смотровое стекло	●	●	●	●
Предохранительный клапан				●
Клапан на линии всасывания и нагнетания	●	●	●	●
Заправка инертным газом	●	●	●	●
4 виброопоры	●	●	●	●

Дополнительное оборудование	HGX12P CO <sub>2</sub>	HGX22P CO <sub>2</sub>	HGX34P CO <sub>2</sub>	HGX4 CO <sub>2</sub>
① Устройство плавного пуска Bock ESS (Electronic Soft Start) IP20 (клеммы IP00) для установки в щит управления		●	●	●
② Регулятор частоты вращения Bock EFC (Electronic Frequency Control), компактно установленный на компрессоре и полностью готовый к эксплуатации HGX12P: IP65 HGX22P/HGX34P: IP54	●	●	●	
③ Регулятор частоты вращения Bock EFCe (Electronic Frequency Control) для установки отдельно IP54				●
Масло Bock C55E 1 или 5 литров	●	●	●	●
④ Электронный датчик давления масла (Др-реле Kriwan) 220-240 В - 1 - 50/60 Гц				●
⑤ Масляный сервисный клапан (только при заказе на заводе)				●
⑥ Bock Compressor Management BCM2000, включая датчик давления масла, датчик температуры масла (NTC), защитный термостат для каждой головки цилиндров (PTC) (только при заказе на заводе)				●
⑦ Головки цилиндров для охлаждения пресной водой				●
Головки цилиндров для охлаждения морской водой				●
⑧ Дополнительный вентилятор обдува 220-240 В - 1 - 50/60 Гц, 72/68 Вт, IP44	●			
Дополнительный вентилятор обдува 230 В Δ / 400 В Y - 3 - 50 Гц, 120 Вт, 230-265 В Δ / 400-460 В Y - 3 - 60 Гц, 190 Вт, IP54		● <sup>1)</sup>	● <sup>1)</sup>	● <sup>1)</sup>
⑨ Переходной адаптер для запорного клапана на нагнетании				●

<sup>1)</sup> Диапазон напряжения: ± 10%







[www.pholod.com.ua](http://www.pholod.com.ua)



## Компрессоры для R410A

Общий обзор	106
Пределы применения и эксплуатационные характеристики	111
Технические характеристики	113
Размеры и подключения	114
Объем поставок и дополнительное оборудование	120





На базе нашей актуальной программы в Вашем распоряжении находится не только широкий спектр полугерметичных компрессоров, которые очень хорошо смогли зарекомендовать себя в многолетнем применении и пользующиеся из-за своих преимуществ большим спросом, и результат долголетней работы в области транспортных компрессоров, но и хорошо отлаженный модельный ряд с применением R410A для определенных проектов.

Этот модельный ряд особенно хорошо пригоден для работы в области кондиционирования воздуха, в тепловых насосах и в промышленных холодильных установках.

Давление конденсации до 43 бар  
(прибл. 65°C температура конденсации).

## Особенности

Учитывая тот факт, что компрессоры фирмы Вок являются очень высококачественной и надежной продукцией, особенности работы на R410A относятся в основном к техническому расчету электродвигателя с подгонкой его отдельных параметров, а также к соответствующим модификациям в области клапанов и прокладок. Этим будет достигнута, с одной стороны, высокая безопасность режима работы (из-за непрерывного применения стандартных компонентов компрессора) а, с другой стороны, оптимальная экономичность при хранении и дальнейшем использовании стандартного набора запчастей.

## Хладагент R410A

Как и R407C, применение R410A также обосновано долгосрочной заменой хладагента R22. Кроме того, это альтернатива R134a. Он квазиазеотропен и ведет себя как однокомпонентный хладагент, то есть температурный глайд имеет минимальное значение.

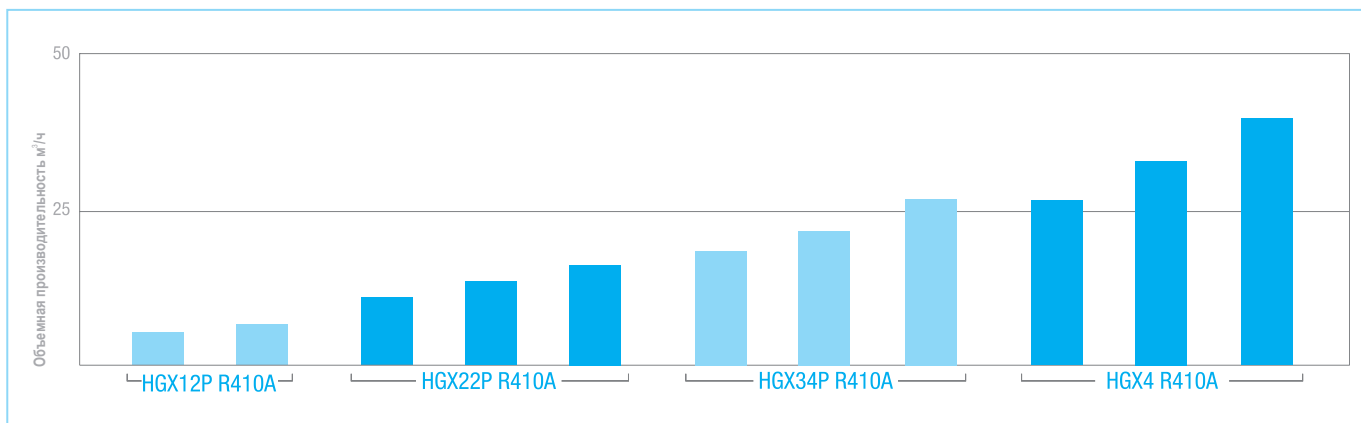
Однако, по сравнению с R22, R410A имеет значительно более высокий уровень давления. При 25 барах, температура конденсации составляет 42°C, когда R22 имеет температуру конденсации 62°C. Кроме этого, объемная холодопроизводительность на 50% выше чем у R22.

Применяется холодильное полиэфирное масло, такое как Fuchs Reniso SE55.

- R410A (50% R32 и 50% R125)
- ODP = 0; GWP = 1725
- Нетоксичный, негорючий
- Нет температурного глайда
- Высокий уровень давления
- Высокая объемная холодопроизводительность

## Номенклатура

...4 типоразмера с 11 ступенями производительности от 5,4 до 40,5 м³/ч (50 Гц)

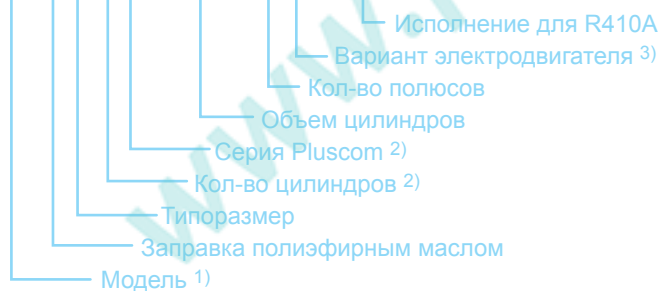




- 1
- 2
- 3
- 4
- 5
- 6
- 7
- 8

### Обозначение компрессоров

**HGX34P/215-4SR410A**



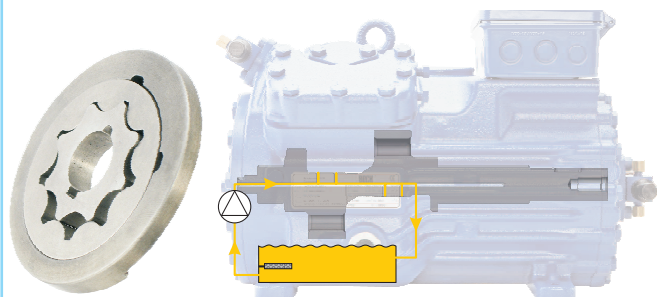
<sup>1)</sup> HG - Hermetic Gas-cooled (электродвигатель охлаждаемый всасываемым газом)

<sup>2)</sup> Обозначение компрессоров серии Pluscom

<sup>3)</sup> CO<sub>2</sub> исполнение для докритических циклов

# Компрессоры для R410A - Общий обзор

## Надежная и безопасная система смазки



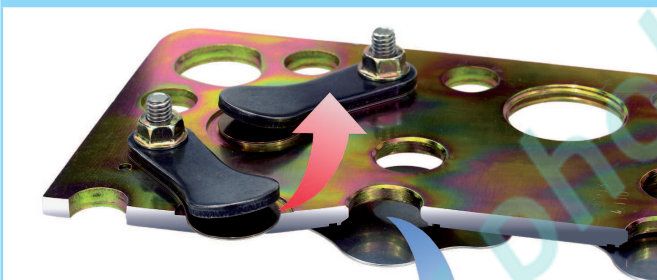
- Классический цикл смазки при помощи масляного насоса, независимый от направления вращения коленвала
- Большой объем картера

## Износоустойчивый и надежный кривошипно-шатунный механизм



- Оптимально рассчитанная конструкция
- Подшипники скольжения с малой степенью трения
- Алюминиевые поршни с двумя кольцами
- Шатун из алюминия, оснащен высокопрочным поршневым пальцем

## Прочная конструкция клапанных досок



- Клапаны, зарекомендовавшие себя во всем мире, с односторонним креплением язычковых пластин на сторонах всасывания и нагнетания
- Клапаны изготовлены из высококачественной, ударопрочной пружинной стали

## Экономичное регулирование



Регулирование частоты вращения с помощью Bock EFC (Electronic Frequency Control) - опция для HGX12P, HGX22P, HGX34P

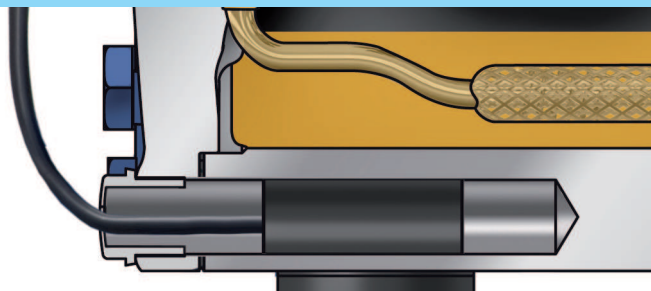
- легко настраивается и устанавливается на компрессоре
- экономия потребления электроэнергии до 25%
- дополнительная информация на стр. 18
- для регулирования частоты вращения HGX4 используется внешний преобразователь частоты (устанавливается в шкаф управления)

## Бесшумная работа с малыми вибрациями

- Крупномасштабный кривошипно-шатунный механизм
- Динамическая балансировка
- Большой объем камер давления для поглощения пульсаций
- 4-х цилиндровые конструкции начиная с 19 м³/ч

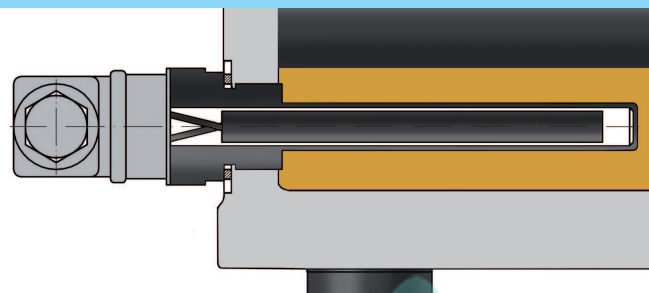


Нагреватель масла в картере HGX12P, HGX22P, HGX34P (стандарт)



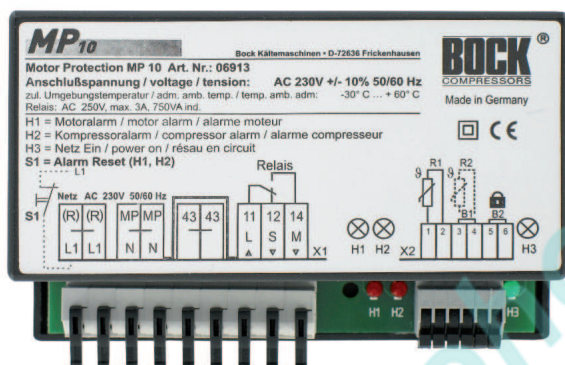
- PTC - подогреватель картера, саморегулирующийся, установка в отверстие корпуса
- Возможность замены без разгерметизации контура

Нагреватель масла в картере HGX4 (стандарт)



- Модель с установкой в картер
- Возможность замены без разгерметизации контура

Многофункциональный блок мониторинга



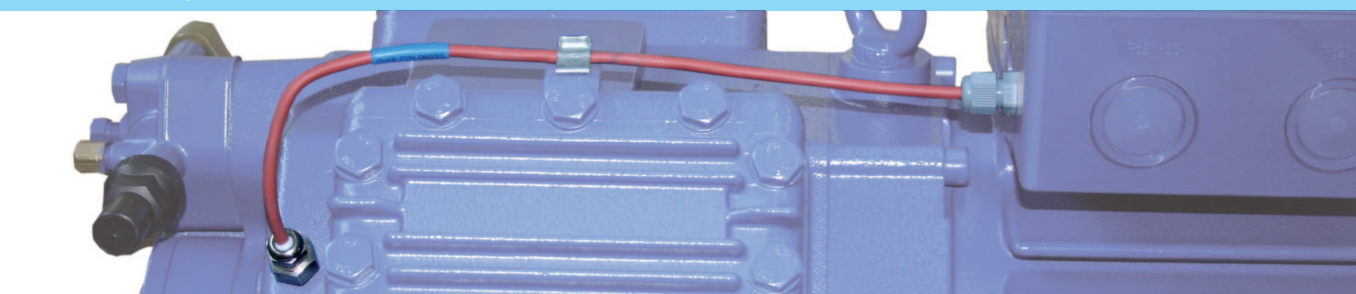
- Передовая и современная система наблюдения за работой компрессора
- Стандартная комплектация для всех компрессоров
- Дополнительная информация на стр. 15

Разгрузка пуска Bock ESS (опция)



- (Electronic Soft Start)
- Опция для HG22P и HG34P
  - Плавный разгон компрессора до номинальных оборотов
  - Нет необходимости в обычном устройстве разгрузки пуска
  - Прибор для монтажа в щит управления с IP20
  - Дополнительная информация на стр. 26-27

Защитный термостат на линии нагнетания

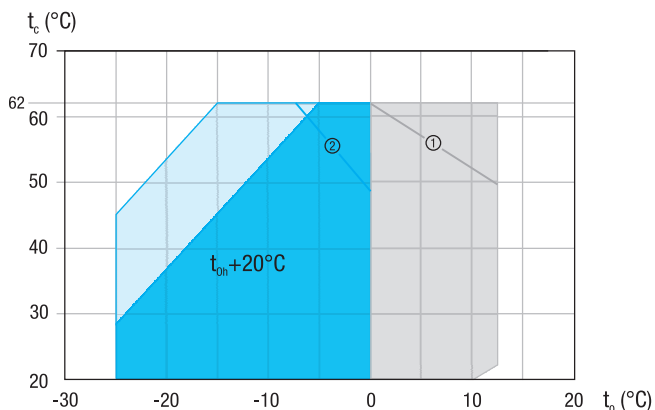


- Контроль температуры нагнетаемого газа, подключается к блоку защиты электродвигателя Bock MP10

1  
2  
3  
4  
5  
6  
7  
8

## Пределы применения

HGX12P R410A / HGX22P R410A /  
HGX34P R410A<sup>①②</sup> / HGX4 R410A



- Применение без ограничений
- Необходимо дополнительное охлаждение или уменьшение температуры всасываемого газа
- Версия электродвигателя -S- (электродвигатель увеличенной мощности)

$t_o$  Температура кипения (°C)  
 $t_c$  Температура конденсации (°C)  
 $t_{0h}$  Температура всасываемого газа (°C)

- ① HGX34P/255-4 S R410A  
обратите внимание на пределы применения
- ② HGX34P/315-4 R410A  
обратите внимание на пределы применения

Максимальное допустимое рабочее давление  
(LP/HP): 27/43 бар

## Примечания

### Пределы применения

Нормальная работа компрессора возможна только в указанных пределах. Обратите внимание на окрашенную область.

Пределы применения могут измениться при использовании Bock EFC (Electronic Frequency Control).

Пример расчета пределов применения на странице 17 дает детальное объяснение

### Эксплуатационные характеристики

Эксплуатационные характеристики R410A представлены с перегревом всасываемого газа 20 K, без переохлаждения жидкости, частота сети 50 Гц. Данные в таблице являются предварительными, потому что влияние масла в системе на холодопроизводительность полностью не изучено. **Нельзя исключать изменения представленных данных.**

Коэффициент преобразования 60 Гц = 1.2

R410A

Эксплуатационные характеристики

50 Гц

Тип	Темп. конд. °C	Холодопроизводительность Q <sub>0</sub> [Вт]					Потребляемая мощность P <sub>e</sub> [кВт]					
		Температура кипения, °C										
		12,5	10	7,5	5	0	-5	-10	-15	-20	-25	
HGX12P/60-4 R410A HGX12P/60-4 S R410A	30	Q	11033	10117	9258	8452	6995	5729	4640	3709	2921	2259
		P	1,56	1,66	1,73	1,78	1,83	1,81	1,74	1,64	1,51	1,37
	40	Q	9628	8813	8048	733	6042	4922	3959	3135	2434	1840
		P	2,14	2,17	2,18	2,18	2,12	2,03	1,89	1,74	1,57	1,41
	50	Q	8165	7454	6790	6169	5053	4090	3262	2554	1950	
		P	2,61	2,58	2,55	2,50	2,37	2,20	2,02	1,84	1,65	
HGX12P/75-4 R410A HGX12P/75-4 S R410A	30	Q	13408	12330	11318	10368	8646	7146	5846	4727	3770	2953
		P	1,91	1,99	2,04	2,08	2,10	2,07	1,99	1,88	1,74	1,60
	40	Q	11667	10718	9827	8992	7479	6160	5016	4025	3168	2425
		P	2,55	2,57	2,57	2,55	2,48	2,36	2,21	2,05	1,87	1,71
	50	Q	9885	9066	8299	7581	6283	5152	4168	3310	2560	
		P	3,11	3,07	3,02	2,96	2,81	2,62	2,42	2,21	2,01	
HGX22P/125-4 R410A HGX22P/125-4 S R410A	30	Q	21771	20015	18365	16816	14010	11564	9447	7630	6081	4769
		P	2,80	2,96	3,08	3,16	3,24	3,20	3,07	2,88	2,65	2,40
	40	Q	18963	17422	15974	14618	12161	10020	8165	6564	5187	4002
		P	3,98	4,02	4,04	4,02	3,91	3,72	3,47	3,18	2,87	2,57
	50	Q	15944	14629	13398	12246	10165	8357	6789	5430	4251	
		P	4,94	4,88	4,80	4,70	4,44	4,12	3,77	3,40	3,04	
HGX22P/160-4 S R410A	30	Q	27696	25475	23387	21430	17882	14793	12122	9828	7872	6214
		P	3,64	3,77	3,86	3,91	3,92	3,82	3,63	3,40	3,13	2,88
	40	Q	24007	22059	20233	18522	15426	12733	10402	8393	6667	5183
		P	5,00	5,00	4,96	4,90	4,69	4,41	4,08	3,74	3,40	3,10
	50	Q	20270	18603	17042	15583	12950	10663	8684	6970	5484	
		P	6,15	6,03	5,88	5,71	5,33	4,90	4,46	4,04	3,66	
HGX22P/190-4 R410A HGX22P/190-4 S R410A	30	Q	33142	30453	27926	2554	21255	17508	14265	11478	9099	7080
		P	4,32	4,50	4,63	4,72	4,77	4,68	4,47	4,18	3,83	3,45
	40	Q	28703	26336	24115	22034	18266	14983	12139	9685	7573	5756
		P	5,81	5,84	5,82	5,77	5,58	5,28	4,90	4,46	4,00	3,55
	50	Q	24191	22154	20247	18462	15238	12434	10002	7895	6065	
		P	7,08	6,97	6,83	6,66	6,25	5,77	5,25	4,70	4,17	
HGX34P/215-4 R410A HGX34P/215-4 S R410A	30	Q	37796	34723	31837	29129	24223	19949	16252	13077	10367	8068
		P	4,89	5,11	5,28	5,39	5,46	5,35	5,11	4,77	4,36	3,93
	40	Q	32719	30019	27484	25110	20813	17072	13831	11036	8629	6557
		P	6,62	6,66	6,66	6,60	6,37	6,02	5,57	5,07	4,55	4,05
	50	Q	27564	25242	23067	21034	17361	14167	11398	8997	6910	
		P	8,08	7,96	7,80	7,60	7,13	6,57	5,97	5,35	4,76	
HGX34P/255-4 S R410A	30	Q	45028	41352	37900	34665	28811	23723	19336	15582	12398	9715
		P	6,07	6,30	6,46	6,55	6,56	6,38	6,05	5,61	5,12	4,62
	40	Q	38812	35609	32606	29796	24721	20317	16519	13261	10476	8099
		P	8,14	8,16	8,11	8,02	7,70	7,23	6,68	6,07	5,47	4,91
	50	Q	32641	29914	27364	24982	20694	16982	13781	11025	8648	
		P	9,87	9,71	9,49	9,24	8,65	7,97	7,25	6,54	5,88	
HGX34P/315-4 R410A	30	Q					34829	28801	23589	19114	15295	12053
		P					7,92	7,69	7,30	6,79	6,24	5,70
	40	Q					29971	24727	20187	16271	12900	9993
		P					9,28	8,70	8,02	7,31	6,62	6,02
	50	Q						20649	16795	13453	10544	
		P						9,58	8,69	7,84	7,09	

Данные для температуры всасываемого газа 20 °C, без переохлаждения жидкости

Версия электродвигателя S (увеличенной мощности)

Необходимо доп. охлаждение или понижение температуры всас. газа



# Компрессоры для R410A - Эксплуатационные характеристики

## R410A

## Эксплуатационные характеристики

## 50 Гц

Тип	Темп. конд. °C		Холодопроизводительность $Q_0$ [Вт]					Потребляемая мощность $P_e$ [кВт]				
			Температура кипения, °C									
			12,5	10	7,5	5	0	-5	-10	-15	-20	-25
HGX4/310-4 R410A HGX4/310-4 S R410A	30	Q	53590	49284	45239	41446	34575	28591	23417	18973	15182	11965
		P	7,34	7,61	7,79	7,89	7,89	7,67	7,27	6,77	6,22	5,68
	40	Q	46337	42573	39042	35735	29753	24547	20039	16152	12805	9921
		P	9,86	9,85	9,77	9,64	9,21	8,63	7,96	7,25	6,57	5,97
	50	Q	39028	35813	32804	29990	24912	20498	16672	13354	10466	
		P	12,00	11,75	11,45	11,11	10,33	9,47	8,59	7,75	7,01	
HGX4/385-4 S R410A	30	Q	65359	60132	55224	50622	42290	35041	28780	23411	18839	14969
		P	9,73	9,98	10,12	10,17	10,04	9,65	9,08	8,40	7,70	7,04
	40	Q	56324	51790	47539	43560	36368	30118	24716	20064	16069	12634
		P	13,14	13,04	12,86	12,62	11,96	11,13	10,22	9,30	8,44	7,71
	50	Q	47370	43531	39940	36585	30536	25289	20748	16817	13402	
		P	15,98	15,58	15,13	14,63	13,54	12,38	11,22	10,15	9,22	
HGX4/465-4 R410A HGX4/465-4 S R410A	30	Q	80909	74450	68382	62689	52367	43360	35547	28804	23010	18041
		P	12,02	12,43	12,69	12,82	12,74	12,29	11,56	10,65	9,66	8,68
	40	Q	70775	65079	59733	54719	45632	37694	30783	24777	19553	14989
		P	15,69	15,69	15,57	15,36	14,67	13,72	12,61	11,43	10,28	9,27
	50	Q	60393	55475	50864	46546	38722	31883	25905	20664	16040	
		P	18,85	18,51	18,08	17,59	16,42	15,11	13,75	12,44	11,27	

Данные для температуры всасываемого газа 20 °C, без переохлаждения жидкости

Версия электродвигателя S (увеличенной мощности)

Необходимо доп. охлаждение или понижение температуры всас. газа

R410A Тип	Кол-во цилиндров	Описанный объем 50 / 60 Гц (1450/1740 1/мин) м³/ч	Электрические характеристики ③				Масса кг	Присоединения ⑥		Заправка масла л
			Напряжение ①	Макс. рабочий ток ②	Макс. энергопотребление ②	Пусковой ток (при заблокированном роторе) ③		Линия нагнетания DV мм   дюйм	Линия всасывания SV мм   дюйм	
HGX12P/60-4 R410A HGX12P/60-4 S R410A	2	5,40 / 6,40	④	8,8 / 5,1 9,5 / 5,5	3,1 3,2	40 / 23 43 / 25	48 50	12 / 1/2	16 / 5/8	0,9
HGX12P/75-4 R410A HGX12P/75-4 S R410A	2	6,70 / 8,10	④	9,9 / 5,7 11,1 / 6,4	3,3 3,7	43 / 25 45 / 26	49	12 / 1/2	16 / 5/8	0,9
HGX22P/125-4 R410A HGX22P/125-4 S R410A	2	11,10 / 13,30	④	15,6 / 9,0 19,2 / 11,1	5,3 6,6	67 / 40 121 / 70	76 78	16 / 5/8	22 / 7/8	1,1
HGX22P/160-4 S R410A	2	13,70 / 16,40	④	23,7 / 13,7	8,1	121 / 70	82	16 / 5/8	22 / 7/8	1,1
HGX22P/190-4 R410A HGX22P/190-4 S R410A	2	16,50 / 19,80	④	24,6 / 14,2 29,3 / 16,9	8,4 9,7	121 / 70 134 / 77	81 84	16 / 5/8	22 / 7/8	1,1
HGX34P/215-4 R410A HGX34P/215-4 S R410A	4	18,80 / 22,60	④	25,9 / 15,0 29,3 / 16,9	8,9 9,7	121 / 70 134 / 77	95 98	16 / 5/8	22 / 7/8	1,4
HGX34P/255-4 S R410A	4	22,10 / 26,60	④	29,9 / 17,3	9,9	134 / 77	97	16 / 5/8	28 / 1 1/8	1,4
HGX34P/315-4 R410A	4	27,30 / 32,80	④	30,5 / 17,6	10,1	134 / 77	97	22 / 7/8	28 / 1 1/8	1,4
				* PW1+2		* PW1 / PW1+2				
HGX4/310-4 R410A HGX4/310-4 S R410A	4	27,10 / 32,50	⑤	20,8 30,6	12,3 17,9	57 / 75 82 / 107	149 152	22 / 7/8	28 / 1 1/8	3,4
HGX4/385-4 S R410A	4	33,50 / 40,20	⑤	31,6	18,5	82 / 107	151	22 / 7/8	28 / 1 1/8	3,4
HGX4/465-4 R410A HGX4/465-4 S R410A	4	40,50 / 48,60	⑤	31,9 38,2	18,7 22,2	82 / 107 107 / 140	151 154	28 / 1 1/8	35 / 1 3/8	3,4

PW - Part Winding, электродвигатель с раздельными обмотками 1 - обмотка 1 2 - обмотка 2

### Примечание:

- ① Допуск ( $\pm 10\%$ ) относительно среднего значения диапазона напряжения. Другие типы напряжения и тока доступны по запросу.
- ② При подборе электрических компонентов и кабелей принимать во внимание максимальный рабочий ток и максимальную потребляемую мощность.
- ③ Электрические компоненты: категория эксплуатации AC3.
- ④ Все данные основаны на среднем значении диапазона напряжения.  
220-240 V  $\Delta$  / 380-420 V Y - 3 - 50 Hz  
265-290 V  $\Delta$  / 440-480 V Y - 3 - 60 Hz
- ⑤ 380-420 V Y/YY - 3 - 50 Hz PW  
440-480 V Y/YY - 3 - 60 Hz PW  
PW - Part Winding, раздельные обмотки электродвигателя (не требуется разгрузки при запуске)  
- Соотношение обмоток: 66% / 33%  
- Характеристики для Y/ $\Delta$  по запросу
- ⑥ Для паяного соединения

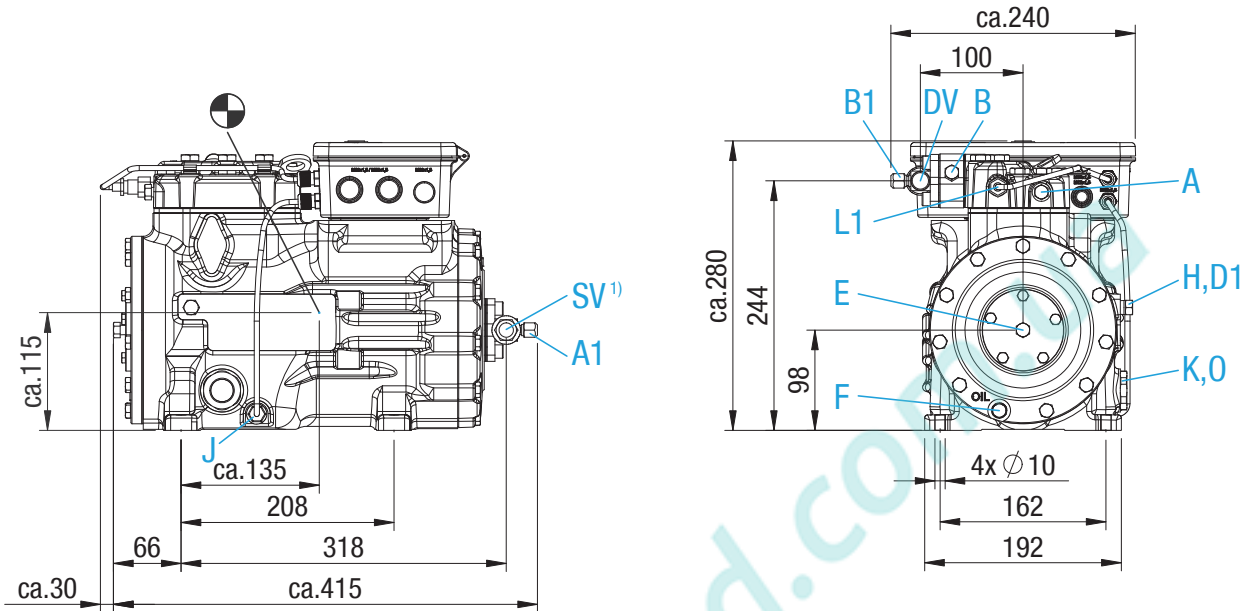
**Подогреватель картера 110-240 В - 1 - 50/60 Гц**  
- HGX12P, HGX22P, HGX34P: 50-120 Вт  
Саморегулирующийся подогреватель картера, устанавливается в отверстие корпуса

**Подогреватель картера 230 В - 1 - 50/60 Гц**  
- HGX4: 80 Вт  
Устанавливается в картер

## HGX12P R410A

HGX12P/60-4 R410A  
HGX12P/60-4 S R410A

HGX12P/75-4 R410A  
HGX12P/75-4 S R410A

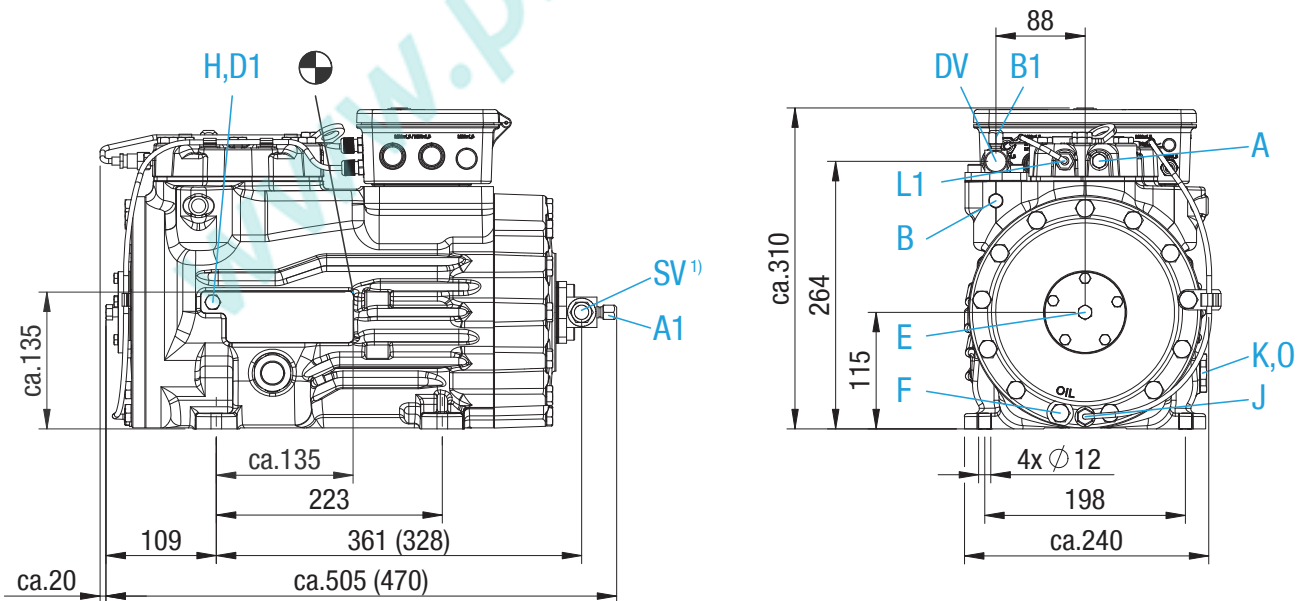


## HGX22P R410A

HGX22P/125-4 R410A  
HGX22P/125-4 S R410A

HGX22P/160-4 S R410A

HGX22P/190-4 R410A  
HGX22P/190-4 S R410A



Размеры в ( ) = HGX22P/125-4 R410A

Размеры в мм.

<sup>1)</sup> SV возможность поворота на 90°

☉ Центр тяжести

- Присоединения см. на странице 116
- Размеры антивибрационных опор см. на странице 117

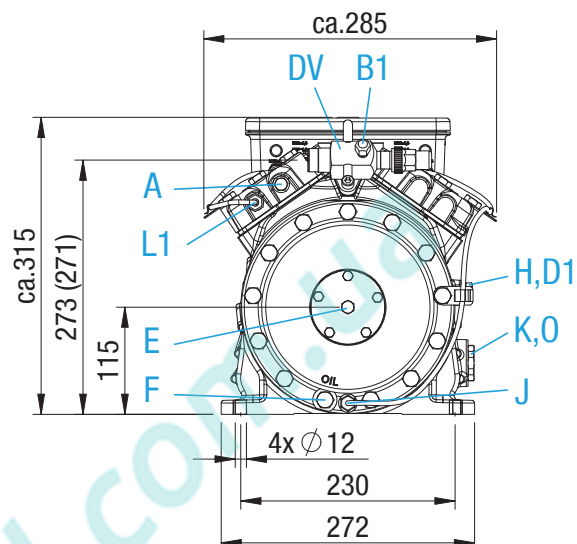
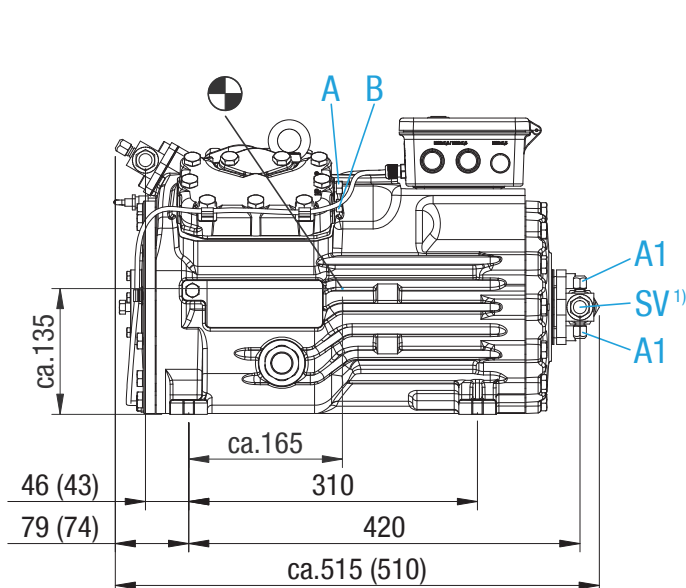


## HGX34P R410A

HGX34P/215-4 R410A  
HGX34P/215-4 S R410A

HGX34P/255-4 S R410A

HGX34P/315-4 R410A



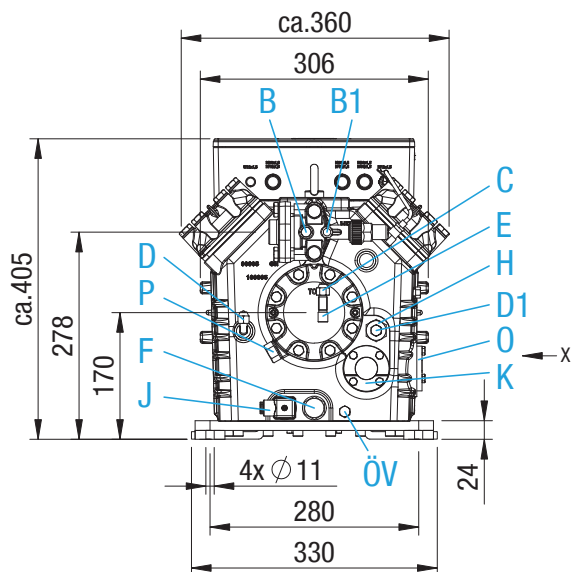
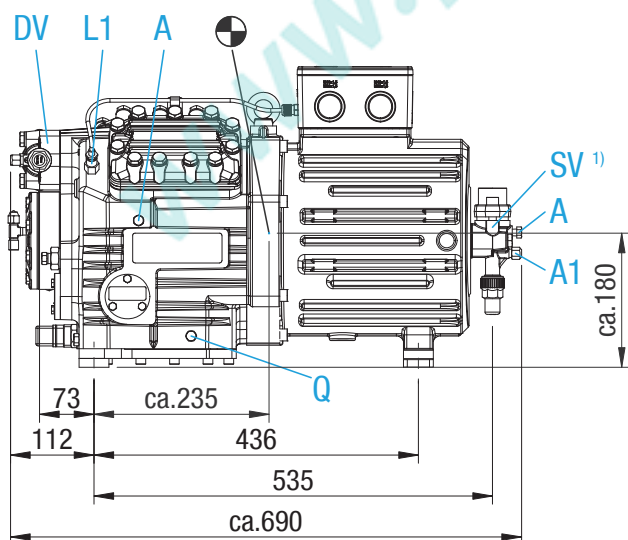
Размеры в ( ) = HGX34P/215-4 R410A HGX34P/255-4 R410A  
HGX34P/215-4 S R410A HGX34P/255-4 S R410A

## HGX4 R410A

HGX4/310-4 R410A  
HGX4/310-4 S R410A

HGX4/385-4 S R410A

HGX4/465-4 R410A



Размеры в мм.

<sup>1)</sup> SV возможность поворота на 90°

☉ Центр тяжести

- Присоединения см. на странице 116
- Размеры antivибрационных опор см. на странице 117
- Размеры вида X см. на странице 117

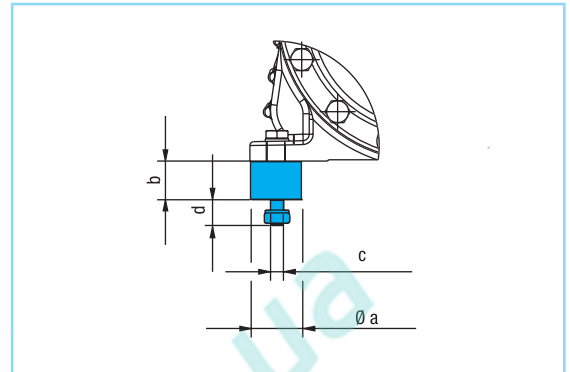
## Компрессоры для R410A - Размеры и подключения

Присоединительные размеры	HGX12P R410A	HGX22P R410A	HGX34P R410A	HGX4 R410A
<b>SV</b> Линия всасывания <b>DV</b> Линия нагнетания	Техническая информация на стр 113			
<b>A</b> Подключение к стороне низкого давления, незакрываемое	1/8 " NPTF	1/8 " NPTF	1/8 " NPTF	1/8 " NPTF
<b>A1</b> Подключение к стороне низкого давления, закрываемое	7/16 " UNF	7/16 " UNF	7/16 " UNF	7/16 " UNF
<b>B</b> Подключение к стороне высокого давления, незакрываемое	1/8 " NPTF	1/8 " NPTF	1/8 " NPTF	1/8 " NPTF
<b>B1</b> Подключение к стороне высокого давления, закрываемое	7/16 " UNF	7/16 " UNF	7/16 " UNF	7/16 " UNF
<b>C</b> Подключение реле контроля смазки, (давление масла) <sup>1)</sup>	-	-	-	7/16 " UNF
<b>D</b> Подключение реле контроля смазки, (давление в картере) <sup>1)</sup>	-	-	-	7/16 " UNF
<b>D1</b> Линия возврата масла из маслоотделителя	1/4 " NPTF	1/4 " NPTF	1/4 " NPTF	1/4 " NPTF
<b>E</b> Подключение для измерения давления масла	1/8 " NPTF	1/8 " NPTF	1/8 " NPTF	1/8 " NPTF
<b>F</b> Слив масла	M 8	M 10	M 10	M 22 x 1,5
<b>H</b> Отверстие для заправки масла	1/4 " NPTF	1/4 " NPTF	1/4 " NPTF	M 22 x 1,5
<b>J</b> Подогреватель картера	Ø 15 mm	Ø 15 mm	Ø 15 mm	M 22 x 1,5
<b>K</b> Смотровое стекло	1 1/8 " - 18 UNEF	1 1/8 " - 18 UNEF	1 1/8 " - 18 UNEF	4 hole M 6
<b>L1</b> Защитный термостат	1/8 " NPTF	1/8 " NPTF	1/8 " NPTF	1/8 " NPTF
<b>O</b> Подключение регулятора уровня масла	1 1/8 " - 18 UNEF	1 1/8 " - 18 UNEF	1 1/8 " - 18 UNEF	①
<b>ÖV</b> Подключение электронного датчика давления масла	-	-	-	1/4 " NPTF
<b>P</b> Подключение дифференциального датчика давления масла	-	-	-	M 20 x 1,5
<b>Q</b> Подключение датчика температуры масла	-	-	-	1/8 " NPTF

① Размеры см. вид X стр. 101

## Размеры антивибрационных опор

Тип	$\varnothing a$ мм	b мм	c мм	d мм
HGX12P R410A	30	30	M8	20
HGX22P R410A	40	30	M10	20
HGX34P R410A	40	30	M10	20
HGX4 R410A	40	30	M10	10

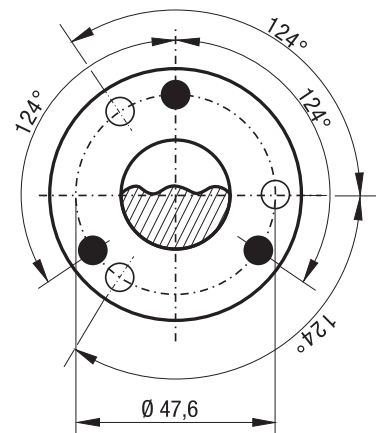


### Вид X

#### Подключение регулятора уровня масла

#### HGX4... R410A

- Установка для регуляторов уровня масла марок ESK, AC+R, CARLY (3x M6, глубина 10)
- Установка для регуляторов уровня масла марки TRAXOIL (3 x M6, глубина 10)



Размеры в мм

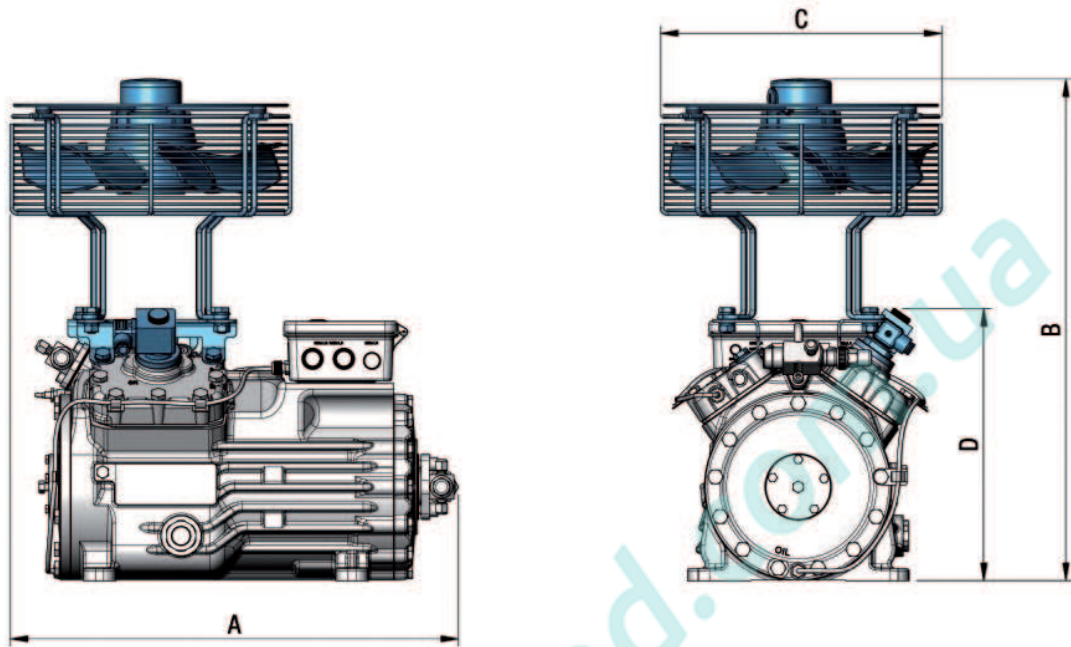
- 1
- 2
- 3
- 4
- 5
- 6
- 7
- 8



# Компрессоры для R410A - Размеры и подключения

## Размеры с дополнительным вентилятором

HG12P R410A    HG22P R410A    HG34P R410A

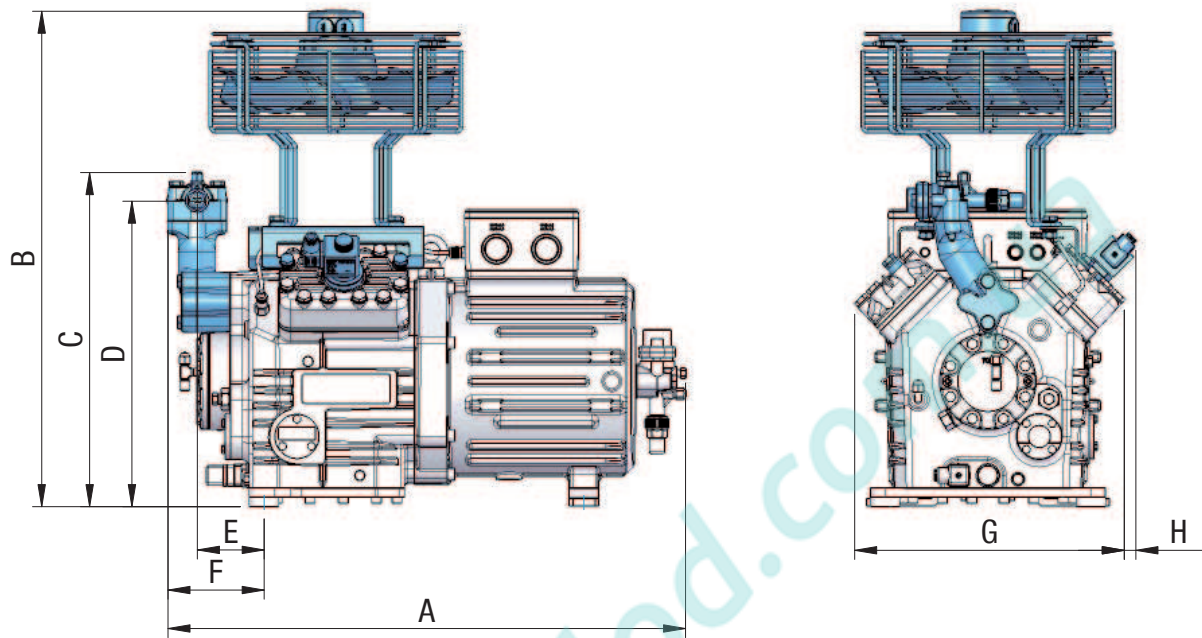


Тип	A мм	B мм	C мм	D мм
HG12P R410A	ca. 460	ca. 500	ca. 315	-
HG22P R410A	ca. 550	ca. 595	ca. 350	-
HG34P R410A	ca. 550	ca. 620	ca. 350	ca. 340

Размеры в ( ) = только HGX22P/125-4 R410A

Размеры с дополнительным вентилятором

HG4 R410A



Тип	A мм	B мм	C мм	D мм	E мм	F мм	G мм	H мм
HG4 R410A	ca. 705	ca. 680	ca. 455	416	91	131	ca. 360	ca. 25

www.philed.com

- 1
- 2
- 3
- 4
- 5
- 6
- 7
- 8

## Компрессоры для R410A - Объем поставки

Объем поставки	HGX12P R410A	HGX22P R410A	HGX34P R410A	HGX4 R410A
Полугерметичный 2-х цилиндровый поршневой компрессор с электродвигателем прямого пуска 220-240 В Δ / 380-420 В Y - 3 - 50 Гц 265-290 В Δ / 440-480 В Y - 3 - 60 Гц Цельный корпус	●	●		
Полугерметичный 4-х цилиндровый поршневой компрессор с электродвигателем прямого пуска 220-240 В Δ / 380-420 В Y - 3 - 50 Гц 265-290 В Δ / 440-480 В Y - 3 - 60 Гц Цельный корпус			●	
Полугерметичный 4-х цилиндровый поршневой компрессор с электродвигателем с отдельными обмотками 380-420 В Y/Y - 3 - 50 Гц 440-480 В Y/Y - 3 - 60 Гц Корпус электродвигателя присоединяется к корпусу компрессора				●
Датчик температуры обмоток типа РТС и электронный блок защиты Воск MP10 монтируемый в клеммную коробку (встраиваемый)	●	●	●	●
Датчик тепловой защиты (типа РТС)	●	●	●	●
Крышка масляного насоса с присоединением для дифференциального реле давления масла (Δр-реле Kriwan)				●
Возможность присоединения регуляторов уровня масла ESK, AC+R или CARLY	●	●	●	●
Возможность присоединения регуляторов уровня масла Traxoil				●
Подогрев картера 230 В - 1 - 50/60 Гц, 80 Вт				●
Подогрев картера 110-240 В - 1 - 50/60 Гц, 50-120 Вт Подогреватель картера, саморегулирующийся	●	●	●	
Заправка масла: Воск C55E	●	●	●	●
Смотровое стекло	●	●	●	●
Предохранительный клапан				●
Клапан на линии всасывания и нагнетания	●	●	●	●
Заправка инертным газом	●	●	●	●
4 виброопоры	●	●	●	●

Дополнительное оборудование	HGX12P R410A	HGX22P R410A	HGX34P R410A	HGX4 R410A
① Устройство плавного пуска Bock ESS (Electronic Soft Start) IP20 (клеммы IP00) для установки в щит управления		●	●	●
② Регулятор частоты вращения Bock EFC (Electronic Frequency Control), компактно установленный на компрессоре и полностью готовый к эксплуатации HGX12P: IP65 HGX22P/HGX34P: IP54	●	●	●	
③ Регулятор частоты вращения Bock EFCe (Electronic Frequency Control) для установки отдельно, IP54				●
Масло Bock C55E 1 или 5 литров	●	●	●	●
④ Электронный датчик давления масла (Др-реле Kriwan) 220-240 В - 1 - 50/60 Гц				●
⑤ Масляный сервисный клапан (только при заказе на заводе)				●
⑥ Bock Compressor Management BCM2000, включая датчик давления масла, датчик температуры масла (NTC), защитный термостат для каждой головки цилиндров (PTC) (только при заказе на заводе)				●
⑦ Головки цилиндров для охлаждения пресной водой				●
Головки цилиндров для охлаждения морской водой				●
⑧ Дополнительный вентилятор обдува 220-240 В - 1 - 50/60 Гц, 72/68 Вт, IP44	● <sup>1)</sup>			
Дополнительный вентилятор обдува 230 В Δ / 400 В Y - 3 - 50 Гц, 120 Вт, 230-265 В Δ / 400-460 В Y - 3 - 60 Гц, 190 Вт, IP54		● <sup>1)</sup>	● <sup>1)</sup>	● <sup>1)</sup>
⑨ Переходной адаптер для запорного вентиля на нагнетании				●

<sup>1)</sup> Диапазон напряжения: ± 10%

ESS Устройство плавного пуска



EFC Регулятор частоты вращения



EFCe Внешний регулятор частоты вращения



Электронный датчик давления масла



Масляный сервисный клапан



BCM Электронный блок защиты



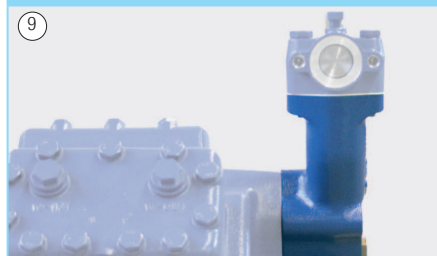
Головки цилиндров для охлаждения водой



Дополнительный вентилятор обдува



Переходной адаптер для запорного вентиля на нагнетании











## Компрессоры серии АТЕХ

Общий обзор	124
Пределы применения и эксплуатационные характеристики	126
Технические характеристики	127
Размеры и подключения	129
Объем поставок и дополнительное оборудование	134
Общая информация о серии АТЕХ	135

## Полугерметичные компрессоры взрывозащищенного исполнения

В Европейском Союзе электрическое и механическое оборудование, работающее во взрывоопасной среде, должно соответствовать директивам ATEX (ATmospheres EXplosibles).

Конструкторы должны использовать соответствующим образом маркированные и сертифицированные компоненты для такого применения.

Бокс первый европейский производитель, который производит компрессоры соответствующие директивам ATEX для оборудования категории 2.

## Информация о компрессорах

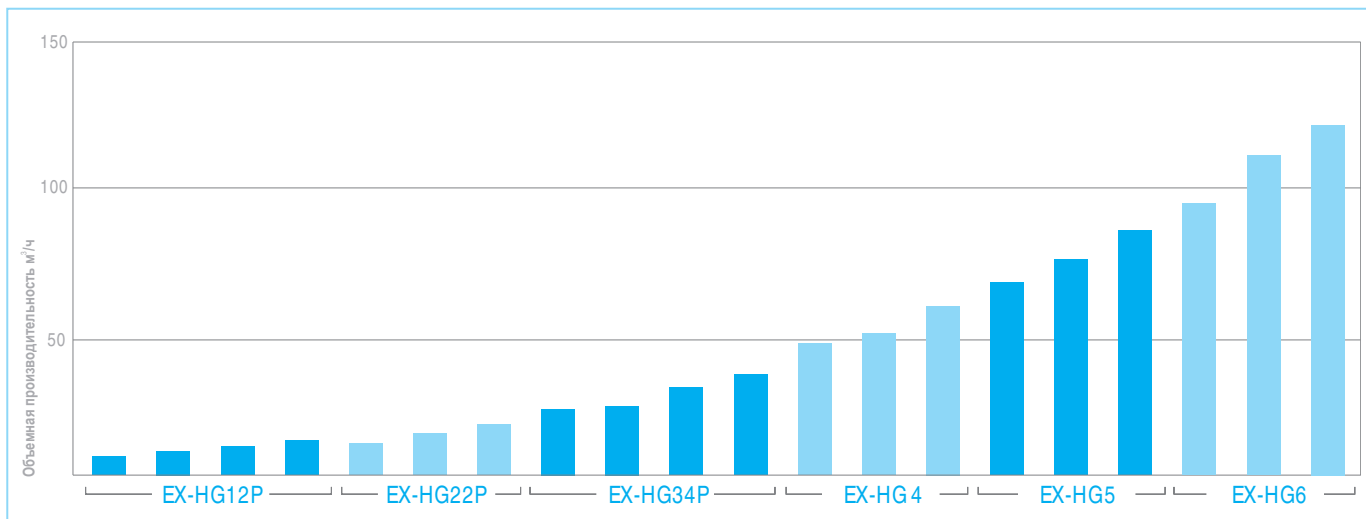
Компрессоры серии HG являются базовыми моделями для компрессоров серии ATEX. Подробная информация о компрессорах HG на странице 5.



Система менеджмента качества в соответствии со стандартом EN13 980, контролируемая TÜV-SÜD

## Номенклатура компрессоров:

...6 моделей с 20 степенями производительности от 5,4 до 122,4 м<sup>3</sup>/ч (50 Гц)





## Отличия от стандартных компрессоров



## Классификация ATEX

Ex II 2 GEEx c b IIC T3

- Значок соответствия директиве 94/9/EC
- Группа оборудования II
- Категория 2 > Зона 1
- Для применения во взрывоопасной газовой атмосфере
- Взрывозащищенность согласно директиве 94/9/EC
- Безопасная конструкция
- Мониторинг источников воспламенения
- Среда с низким порогом воспламенения IIC
- Корпус компрессора рассчитан на работу при температуре класса T3 (до 200°C)

## Обозначение компрессоров | ATEX Compressor

EXHGX34P/215-4S

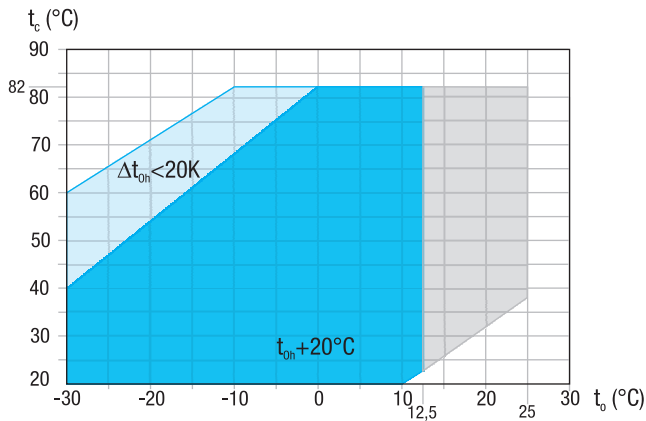
- Версия ATEX
- Модель 1)
- Заправка полиэфирным маслом 2)
- Типоразмер
- Количество цилиндров 3)
- Серия Pluscom 3)
- Объем цилиндров
- Количество полюсов
- Вариант электродвигателя 4)

- 1) HG - Hermetic Gas-cooled (охлаждение электродвигателя всасываемым газом)
- 2) Заправка полиэфирным маслом (HFC хладагенты R134a, R404A, R507, R407C)
- 3) Обозначение компрессоров серии Pluscom
- 4) S - Электродвигатель увеличенной мощности для режима кондиционирования воздуха

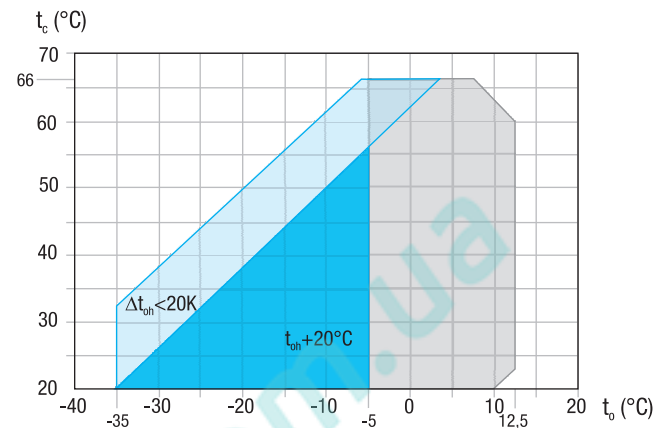


## Эксплуатационные характеристики

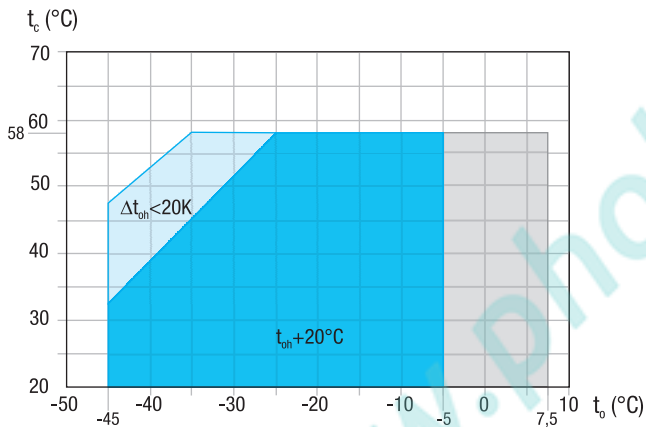
### R134a / R600a



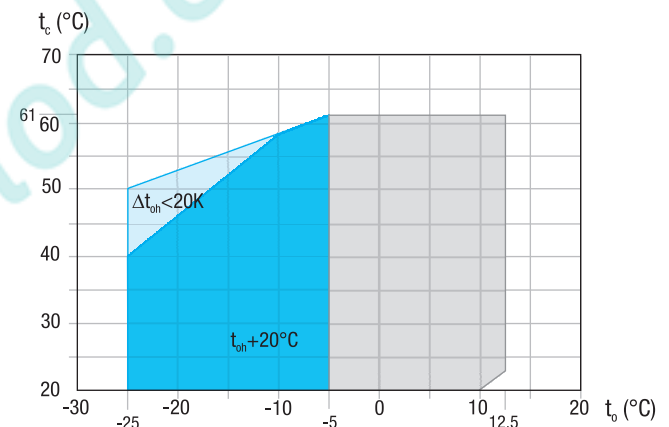
### R22 / R290 / R1270



### R404A / R507<sup>①</sup>



### R407C



Диаграммы для других областей применения доступны по запросу.

Максимально допустимое рабочее давление (LP/HP)<sup>1)</sup>: 19/28 bar

<sup>1)</sup> LP - низкое давление HP - высокое давление


#### ① EX-HGX6/1410-4S


макс. температура кипения  $t_o = 2\text{ °C}$

#### EX-HGX6/1410-4

макс. температура кипения  $t_o = -7\text{ °C}$

 Применение без ограничений

 Уменьшение температуры всасываемого газа

 Версия электродвигателя S (увеличенной мощности)

$t_o$  Температура кипения (°C)

$t_c$  Температура конденсации (°C)

$\Delta t_{oh}$  Перегрев на всасывании (K)

$t_{oh}$  Температура всасываемого газа (°C)

## Примечания

## Пределы применения

Нормальная работа компрессоров возможна только в указанных пределах. Обратите внимание на закрашенные области.

## Эксплуатационные характеристики

Эксплуатационные характеристики для всех хладагентов см. на странице 26. Эксплуатационные характеристики для R290, R600a и R1270 можно найти в интернете.

## Технические характеристики

EX-HG Тип	Кол-во цилиндров	Описанный объем 50 / 60 Гц (1450/1740 1/мин)  м³/ч	Электр. характеристики ③				Масса кг	Присоединения		Заправка масла л
			Напряжение ①	Макс. рабочий ток ②	Макс. энергопотребление ②	Пусковой ток (при заблокированном роторе) ③		Линия нагнетания DV мм / дюйм	Линия всасывания SV мм / дюйм	
EX-HG12P/60-4 S	2	5,40 / 6,40	④	3,9	2,2	23	48	12 / 1/2	16 / 5/8	0,9
EX-HG12P/75-4	2	6,70 / 8,10	④	4,1	2,3	23	48	12 / 1/2	16 / 5/8	0,9
EX-HG12P/75-4 S	2	6,70 / 8,10	④	4,6	2,6	25	49	12 / 1/2	16 / 5/8	0,9
EX-HG12P/90-4	2	8,00 / 9,60	④	4,9	2,8	25	49	12 / 1/2	16 / 5/8	0,9
EX-HG12P/90-4 S	2	8,00 / 9,60	④	5,1	2,9	26	49	12 / 1/2	16 / 5/8	0,9
EX-HG12P/110-4	2	9,40 / 11,30	④	5,3	3,1	25	48	12 / 1/2	16 / 5/8	0,9
EX-HG12P/110-4 S	2	9,40 / 11,30	④	6,1	3,6	26	48	12 / 1/2	16 / 5/8	0,9
EX-HG22P/125-4	2	11,10 / 13,30	④	5,6	3,2	32	73	16 / 5/8	22 / 7/8	1,1
EX-HG22P/125-4 S	2	11,10 / 13,30	④	6,3	3,7	32	74	16 / 5/8	22 / 7/8	1,1
EX-HG22P/160-4	2	13,70 / 16,40	④	6,0	3,5	32	74	16 / 5/8	22 / 7/8	1,1
EX-HG22P/160-4 S	2	13,70 / 16,40	④	7,4	4,4	40	75	16 / 5/8	22 / 7/8	1,1
EX-HG22P/190-4	2	16,50 / 19,80	④	7,7	4,6	32	74	16 / 5/8	22 / 7/8	1,1
EX-HG22P/190-4 S	2	16,50 / 19,80	④	9,3	5,7	40	75	16 / 5/8	22 / 7/8	1,1
EX-HG34P/215-4	4	18,80 / 22,60	④	8,3	5,0	40	94	16 / 5/8	22 / 7/8	1,4
EX-HG34P/215-4 S	4	18,80 / 22,60	④	10,5	6,1	70	96	16 / 5/8	22 / 7/8	1,4
EX-HG34P/255-4	4	22,10 / 26,60	④	10,0	6,1	40	94	16 / 5/8	28 / 1 1/8	1,4
EX-HG34P/255-4 S	4	22,10 / 26,60	④	12,6	7,5	70	96	16 / 5/8	28 / 1 1/8	1,4
EX-HG34P/315-4	4	27,30 / 32,80	④	12,2	7,3	70	93	22 / 7/8	28 / 1 1/8	1,4
EX-HG34P/315-4 S	4	27,30 / 32,80	④	16,3	8,9	77	96	22 / 7/8	28 / 1 1/8	1,4
EX-HG34P/380-4	4	33,10 / 39,70	④	15,1	9,1	70	91	22 / 7/8	28 / 1 1/8	1,4
EX-HG34P/380-4 S	4	33,10 / 39,70	④	18,7	11,1	77	94	22 / 7/8	28 / 1 1/8	1,4

# Компрессоры серии АТЕХ - Технические характеристики

EX-HG Тип	Кол-во цилиндров	Описанный объем 50 / 60 Гц (1450/1740 1/мин)	Электр. информация ③				Масса кг	Присоединения		Заправка масла л
			Напряже- ние ①	Макс. рабочий ток ②	Макс. энергопот- ребление ②	Пусковой ток (при заблокиро- ванном роторе) ②		Линия нагнетания DV мм / дюйм	Линия всасывания SV мм / дюйм	
EX-HG4/465-4	4	40,50 / 48,60	⑤	18	11,0	57 / 75	151	28 / 1 <sup>1</sup> / <sub>8</sub>	35 / 1 <sup>3</sup> / <sub>8</sub>	3,4
EX-HG4/465-4 S	4	40,50 / 48,60	⑤	27	13,0	82 / 107	154	28 / 1 <sup>1</sup> / <sub>8</sub>	35 / 1 <sup>3</sup> / <sub>8</sub>	3,4
EX-HG4/555-4	4	48,20 / 57,80	⑤	27	12,9	82 / 107	153	28 / 1 <sup>1</sup> / <sub>8</sub>	35 / 1 <sup>3</sup> / <sub>8</sub>	3,4
EX-HG4/555-4 S	4	48,20 / 57,80	⑤	34	15,2	107 / 140	156	28 / 1 <sup>1</sup> / <sub>8</sub>	35 / 1 <sup>3</sup> / <sub>8</sub>	3,4
EX-HG4/650-4	4	56,60 / 67,90	⑤	27	15,7	82 / 107	155	28 / 1 <sup>1</sup> / <sub>8</sub>	42 / 1 <sup>5</sup> / <sub>8</sub>	3,4
EX-HG4/650-4 S	4	56,60 / 67,90	⑤	34	18,4	107 / 140	158	28 / 1 <sup>1</sup> / <sub>8</sub>	42 / 1 <sup>5</sup> / <sub>8</sub>	3,4
EX-HG5/725-4	4	62,90 / 75,50	⑤	33	16,5	82 / 107	201	28 / 1 <sup>1</sup> / <sub>8</sub>	42 / 1 <sup>5</sup> / <sub>8</sub>	4,5
EX-HG5/725-4 S	4	62,90 / 75,50	⑤	37	19,4	107 / 140	205	28 / 1 <sup>1</sup> / <sub>8</sub>	42 / 1 <sup>5</sup> / <sub>8</sub>	4,5
EX-HG5/830-4	4	72,20 / 86,70	⑤	33	18,9	82 / 107	200	28 / 1 <sup>1</sup> / <sub>8</sub>	42 / 1 <sup>5</sup> / <sub>8</sub>	4,5
EX-HG5/830-4 S	4	72,20 / 86,70	⑤	49	22,3	126 / 160	207	28 / 1 <sup>1</sup> / <sub>8</sub>	42 / 1 <sup>5</sup> / <sub>8</sub>	4,5
EX-HG5/945-4	4	82,20 / 98,60	⑤	37	22,6	107 / 140	204	35 / 1 <sup>3</sup> / <sub>8</sub>	54 / 2 <sup>1</sup> / <sub>8</sub>	4,5
EX-HG5/945-4 S	4	82,20 / 98,60	⑤	49	22,8	126 / 160	208	35 / 1 <sup>3</sup> / <sub>8</sub>	54 / 2 <sup>1</sup> / <sub>8</sub>	4,5
EX-HG6/1080-4	4	93,70 / 112,40	⑤	47	26,3	149 / 189	221	35 / 1 <sup>3</sup> / <sub>8</sub>	54 / 2 <sup>1</sup> / <sub>8</sub>	4,5
EX-HG6/1080-4 S	4	93,70 / 112,40	⑤	57	31,0	172 / 212	227	35 / 1 <sup>3</sup> / <sub>8</sub>	54 / 2 <sup>1</sup> / <sub>8</sub>	4,5
EX-HG6/1240-4	4	107,60 / 129,10	⑤	57	30,5	172 / 212	225	35 / 1 <sup>3</sup> / <sub>8</sub>	54 / 2 <sup>1</sup> / <sub>8</sub>	4,5
EX-HG6/1240-4 S	4	107,60 / 129,10	⑤	71	36,0	204 / 250	228	35 / 1 <sup>3</sup> / <sub>8</sub>	54 / 2 <sup>1</sup> / <sub>8</sub>	4,5
EX-HG6/1410-4	4	122,40 / 146,90	⑤	57	35,6	172 / 212	223	35 / 1 <sup>3</sup> / <sub>8</sub>	54 / 2 <sup>1</sup> / <sub>8</sub>	4,5
EX-HG6/1410-4 S	4	122,40 / 146,90	⑤	71	42,6	204 / 250	226	35 / 1 <sup>3</sup> / <sub>8</sub>	54 / 2 <sup>1</sup> / <sub>8</sub>	4,5

\* PW - Part Winding, электродвигатель с отдельными обмотками 1 - обмотка 1 2 - обмотка 2

## Примечание:

- |   |   |
|---|---|
| <p>① Допуск ± 10% относительно среднего значения диапазона напряжения. Другие типы напряжений и тока доступны по запросу.</p> <p>② При подборе электрических компонентов и кабелей принимать во внимание максимальный рабочий ток и максимальную потребляемую мощность.<br/>Электрические компоненты: категория эксплуатации АС3</p> <p>③ Все данные основаны на среднем значении диапазона напряжения.</p> | <p>④ 380-420 В Y - 3 - 50 Гц<br/>440-480 В Y - 3 - 60 Гц</p> <p>⑤ 380-420 В Y/Y - 3 - 50 Гц PW<br/>440-480 В Y/Y - 3 - 60 Гц PW<br/>PW - Part Winding (раздельные обмотки)<br/>(не требуется разгрузки при запуске)<br/>Соотношение обмоток:<br/>EX-HG4, EX-HG5, EX-HG6 = 66% / 33%</p> |
|---|---|



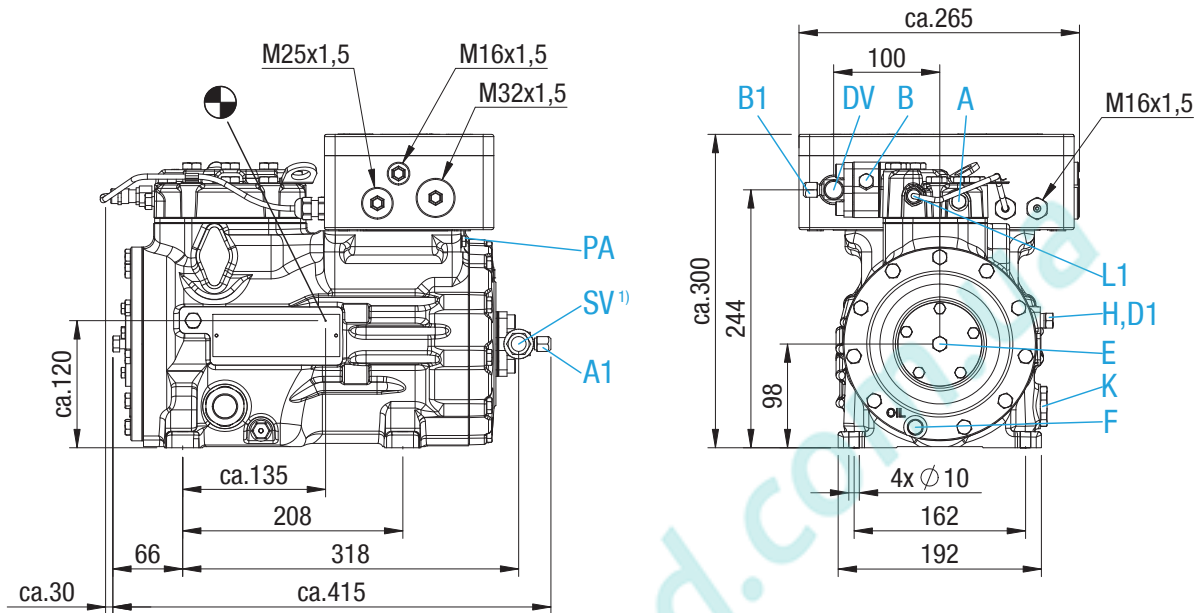
## EX-HG12P

EX-HG12P/60-4 S

EX-HG12P/75-4  
EX-HG12P/75-4 S

EX-HG12P/90-4  
EX-HG12P/90-4 S

EX-HG12P/110-4  
EX-HG12P/110-4 S

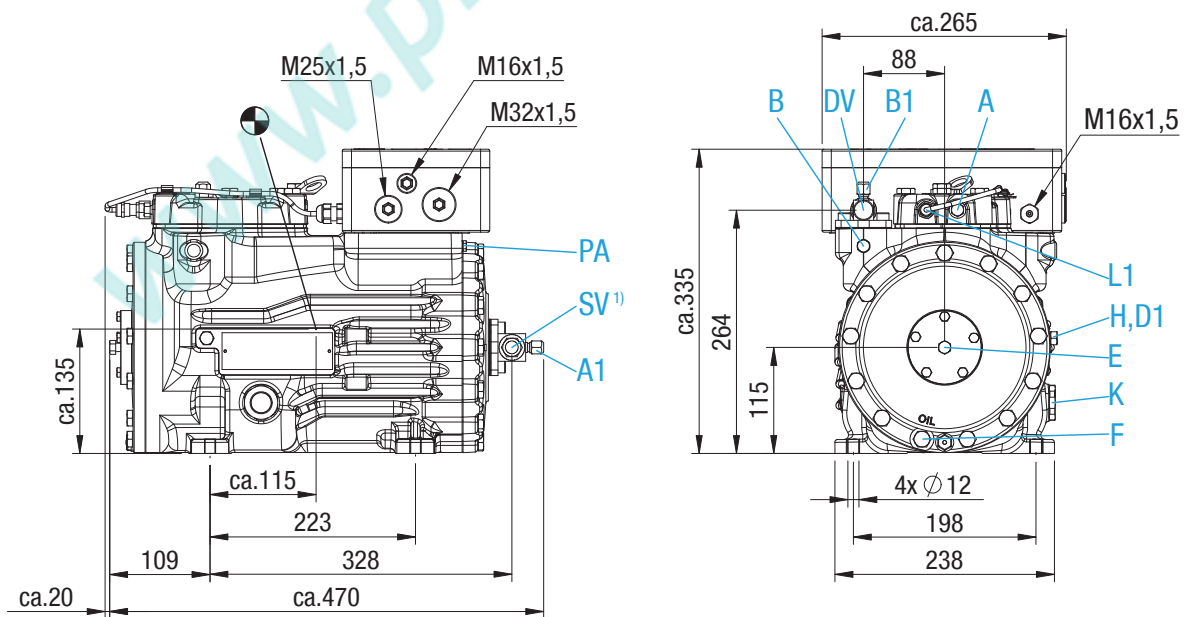


## EX-HG22P

EX-HG22P/125-4  
EX-HG22P/125-4 S

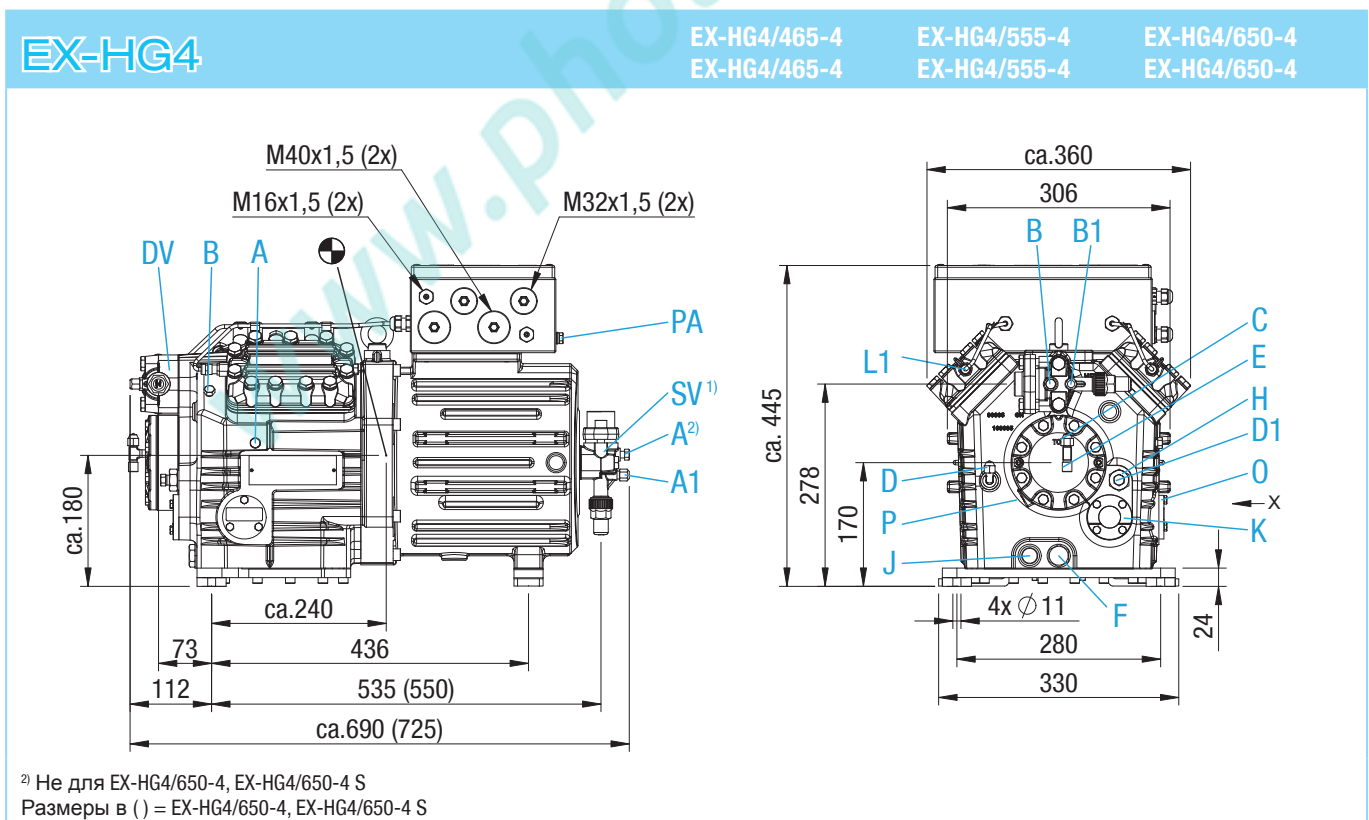
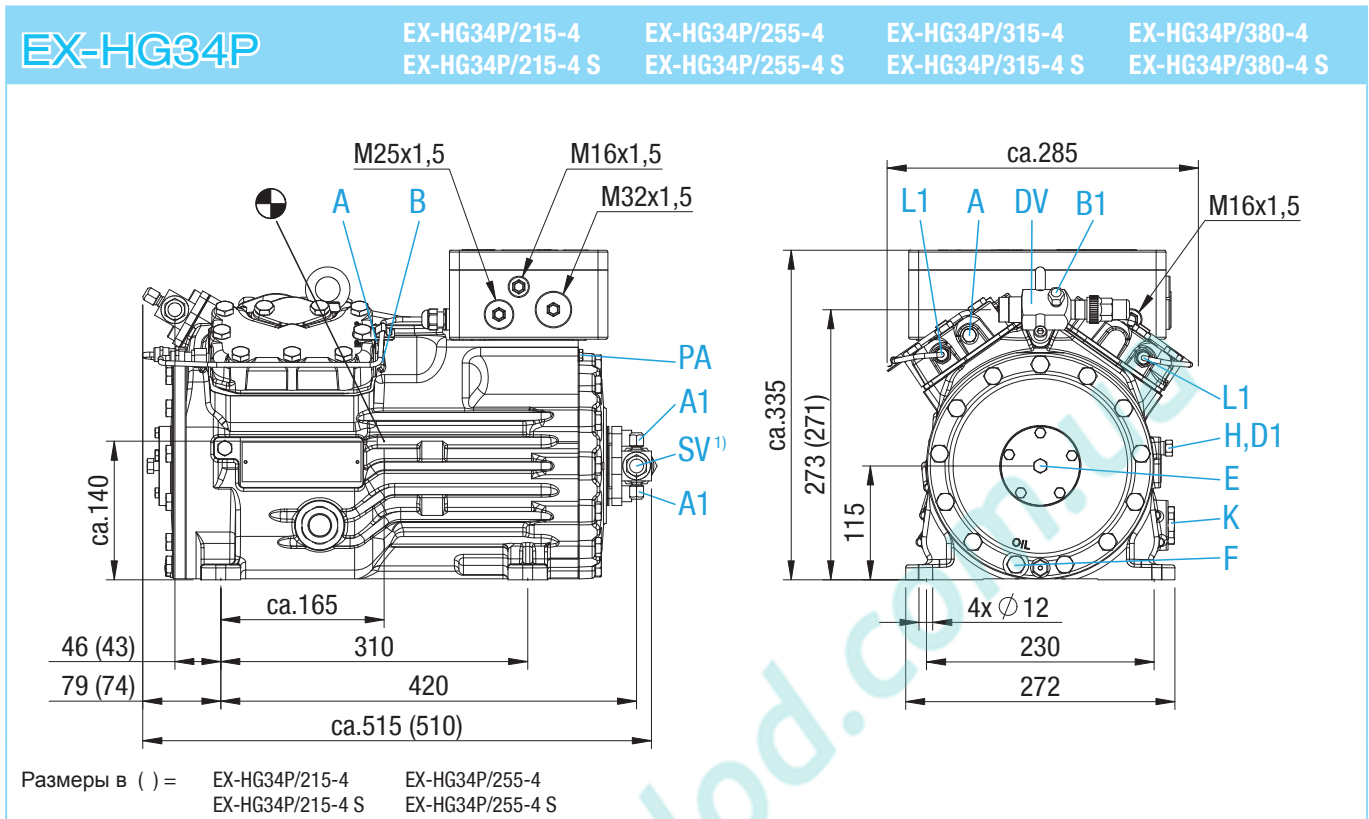
EX-HG22P/160-4  
EX-HG22P/160-4 S

EX-HG22P/190-4  
EX-HG22P/190-4 S



- Присоединения см. на странице 132
- Размеры antivибрационных опор см. на странице 133
- Размеры вида X см. на странице 133

# Компрессоры серии ATEX - Размеры и подключения



Размеры в мм.

<sup>1)</sup> SV возможность поворота на 90°

☉ Центр тяжести

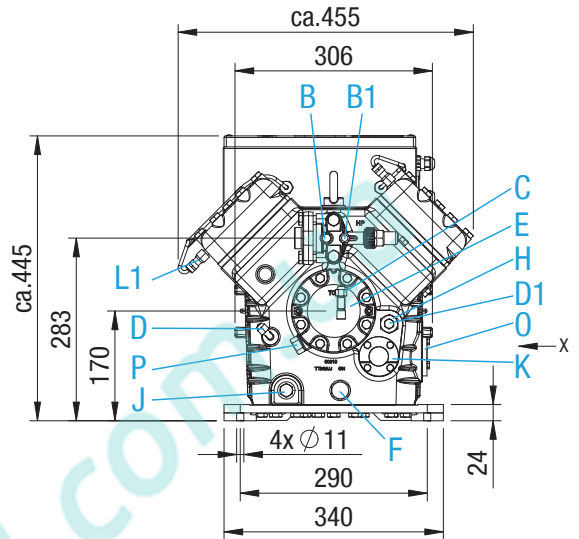
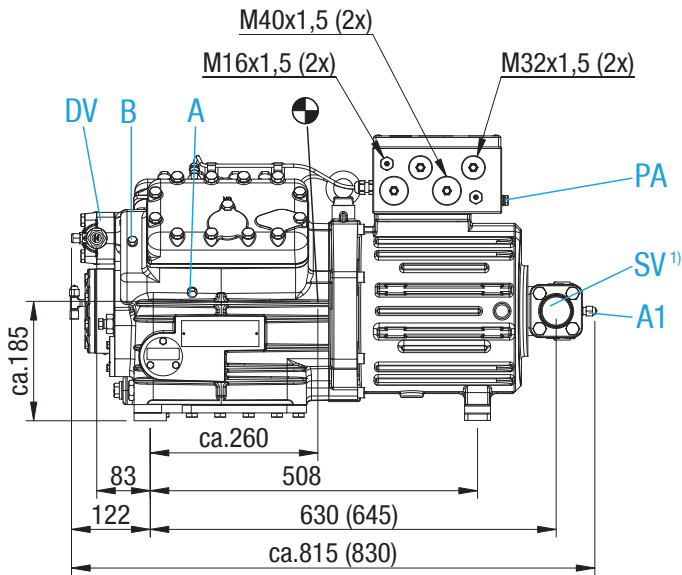
- Присоединения см. на странице 132
- Размеры antivибрационных опор см. на странице 133
- Размеры вида X см. на странице 133

## EX-HG5

EX-HG5/725-4  
EX-HG5/725-4 S

EX-HG5/830-4  
EX-HG5/830-4 S

EX-HG5/945-4  
EX-HG5/945-4 S



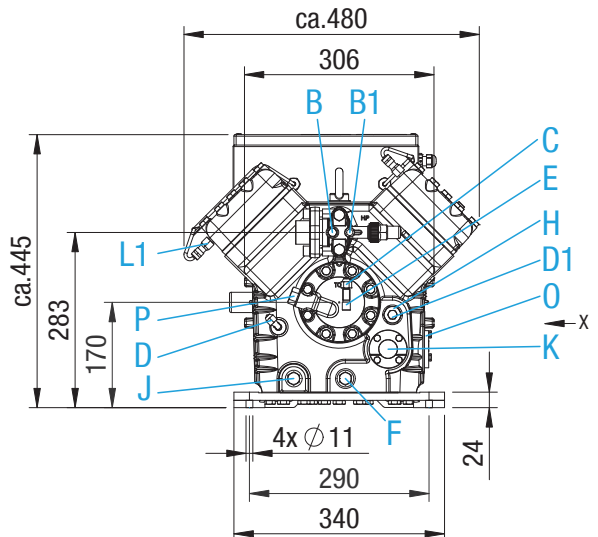
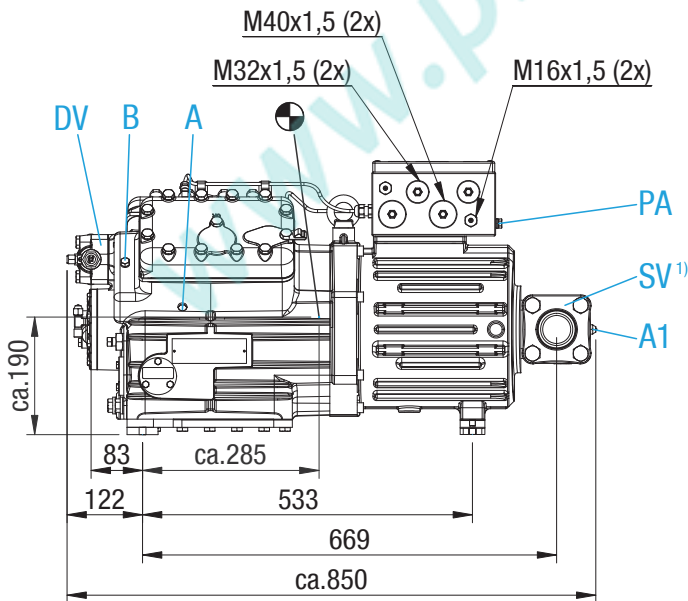
Размеры в ( ) = EX-HG5/945-4 EX-HG5/945-4 S

## EX-HG6

EX-HG6/1080-4  
EX-HG6/1080-4 S

EX-HG6/1240-4  
EX-HG6/1240-4 S

EX-HG6/1410-4  
EX-HG6/1410-4 S



Размеры в мм.

<sup>1)</sup> SV возможность поворота на 90°

☉ Центр тяжести

- Присоединения см. на странице 132
- Размеры антивибрационных опор см. на странице 133
- Размеры вида X см. на странице 133



# Компрессоры серии АТЕХ - Размеры и подключения

	EX-HG12P	EX-HG22P	EX-HG34P	EX-HG4	EX-HG5	EX-HG6
<b>SV</b> Линия всасывания <b>DV</b> Линия нагнетания	Пожалуйста, обратите внимание на техническую информацию! Стр 127 и 128					
<b>A</b> Подключение к стороне низкого давления, незакрываемое	1/8" NPTF	1/8" NPTF	1/8" NPTF	1/8" NPTF	1/8" NPTF	1/8" NPTF
<b>A1</b> Подключение к стороне назкого давления, закрываемое	7/16" UNF	7/16" UNF	7/16" UNF	7/16" UNF	7/16" UNF	7/16" UNF
<b>B</b> Подключение к стороне высокого давления, незакрываемое	1/8" NPTF	1/8" NPTF	1/8" NPTF	1/8" NPTF	1/8" NPTF	1/8" NPTF
<b>B1</b> Подключение к стороне высокого давления, закрываемое	7/16" UNF	7/16" UNF	7/16" UNF	7/16" UNF	7/16" UNF	7/16" UNF
<b>C</b> Подключение реле контроля смазки, (давление масла) <sup>1)</sup>	-	-	-	7/16" UNF	7/16" UNF	7/16" UNF
<b>D</b> Подключение реле контроля смазки, (давление в камере) <sup>1)</sup>	-	-	-	7/16" UNF	7/16" UNF	7/16" UNF
<b>D1</b> Линия возврата масла из маслоотделителя	1/4" NPTF	1/4" NPTF	1/4" NPTF	1/4" NPTF	1/4" NPTF	1/4" NPTF
<b>E</b> Подключение для измерения давления масла	1/8" NPTF	1/8" NPTF	1/8" NPTF	7/16" UNF	7/16" UNF	7/16" UNF
<b>F</b> Слив масла	M 8	M 10	M 10	M 22 x 1,5	M 22 x 1,5	M 22 x 1,5
<b>H</b> Отверстие для заправки масла	1/4" NPTF	1/4" NPTF	1/4" NPTF	M 22 x 1,5	M 22 x 1,5	M 22 x 1,5
<b>K</b> Смотровое стекло	1 1/8" - 18 UNEF	1 1/8" - 18 UNEF	1 1/8" - 18 UNEF	4 hole M 6	4 hole M 6	4 hole M 6
<b>L1</b> Защитный термостат	1/8" NPTF	1/8" NPTF	1/8" NPTF	1/8" NPTF	1/8" NPTF	1/8" NPTF
<b>O</b> Присоединение регулятора уровня масла <sup>1)</sup>	-	-	-	①	①	①
<b>P</b> Подключение дифференциального датчика	-	-	-	M 20 x 1,5	M 20 x 1,5	M 20 x 1,5
<b>PA</b> Подключение положительного потенциала	M 6	M 6	M 6	M 8	M 8	M 8

<sup>1)</sup> Использовать эти компоненты возможно только с определенной степенью защиты

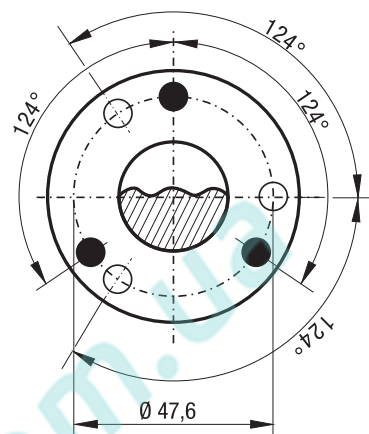
① Размеры см. вид X на стр 133

## Вид X

Подключение регулятора уровня масла

HG(NA) 4, 5, 6  
HG7, 8

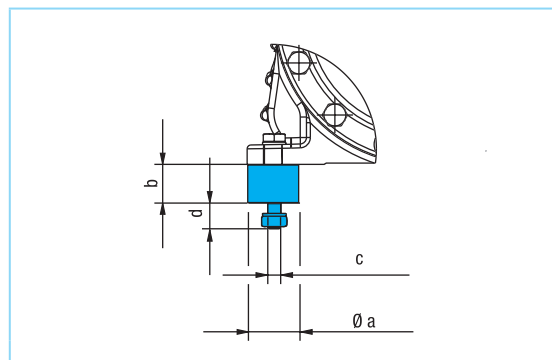
- Установка для регуляторов уровня масла марок ESK, AC+R, CARLY (3x M6, глубина 10)
- Установка для регуляторов уровня масла марки TRAXOIL (3 x M6, глубина 10)



Размеры в мм

## Размеры antivибрационных опор

Тип	Ø a мм	b мм	c мм	d мм
EX-HG12P	30	30	M8	20
EX-HG22P	40	30	M10	20
EX-HG34P	40	30	M10	20
EX-HG4	40	30	M10	20
EX-HG5	50	30	M10	25
EX-HG6	50	30	M10	25



## Компрессоры серии АТЕХ - Объем поставки

Объем поставки	EX-HG12P	EX-HG22P	EX-HG34P	EX-HG4	EX-HG5	EX-HG6
Полугерметичный 2-х цилиндровый поршневой компрессор с электродвигателем прямого пуска 220-240 В Δ / 380-420 В Y - 3 - 50 Гц 265-290 В Δ / 440-480 В Y - 3 - 60 Гц Цельный корпус	●	●				
Полугерметичный 4-х цилиндровый поршневой компрессор с электродвигателем прямого пуска 220-240 В Δ / 380-420 В Y - 3 - 50 Гц 265-290 В Δ / 440-480 В Y - 3 - 60 Гц Цельный корпус			●			
Полугерметичный 4-х цилиндровый поршневой компрессор с электродвигателем с отдельными обмотками 380-420 В Y/Y - 3 - 50 Гц 440-480 В Y/Y - 3 - 60 Гц Корпус электродвигателя присоединяется к корпусу компрессора				●	●	●
Датчик температуры обмоток типа РТС и электронный блок защиты Wock MP10, монтируемый в клеммную коробку (встраиваемый)	●	●	●	●	●	●
АС ограничитель энергии в электрической цепи для исключения искрообразования. Для установки в щит управления.	●	●	●	●	●	●
Крышка масляного насоса с присоединением для дифференциального реле давления масла (Δр-реле Kriwan)				● <sup>1)</sup>	● <sup>1)</sup>	● <sup>1)</sup>
Возможность присоединения регуляторов уровня масла ESK, AC+R или CARLY				● <sup>1)</sup>	● <sup>1)</sup>	● <sup>1)</sup>
Заправка маслом: HG: FUCHS Reniso SP 46 HGX: FUCHS Reniso Triton SE 55	●	●	●	●	●	●
Смотровое стекло	●	●	●	●	●	●
Предохранительный клапан				●	●	●
Клапан на линии всасывания и нагнетания	●	●	●	●	●	●
Защитный термостат для каждой головки цилиндра	●	●	●	●	●	●
Заправка инертным газом	●	●	●	●	●	●
4 виброопоры	●	●	●	●	●	●

<sup>1)</sup> Использование этих компонентов только во взрывозащищенном исполнении

Дополнительное оборудование	EX-HG12P	EX-HG22P	EX-HG34P	EX-HG4	EX-HG5	EX-HG6
Регулятор производительности 230 В - 1 - 40-60 Hz, IP65 1 Регулятор производительности = 50% мощности, защита от взрыва, категория 2, директива 94/9/EG			●	●	●	●
Подогреватель картера 230 В - 1 - 50/60 Hz, 80 W, защита от взрыва, категория 2, директива 94/9/EG				●		
Подогреватель картера 230 В - 1 - 50/60 Hz, 140 W, защита от взрыва, категория 2, директива 94/9/EG					●	●
Специальное напряжение и/или частота (по запросу)	●	●	●	●	●	●

## Общая информация о ATEX

### Защита от взрыва и ATEX

Согласно терминологии, взрыв - это мгновенное выделение большой энергии в небольшом объеме, приводящее к резкому расширению газов. Взрывы сопровождаются внезапным и обычно одновременным увеличением температуры и давления. При этом возможно повышения значения этих параметров до 2000°C и 10 бар, соответственно. Профессиональная Ассоциация Химической Промышленности оценивает, что только в Германии каждый день случается до трех взрывов малой и средней мощности.

Риск взрыва существует во всех инженерных системах: в химической и нефтехимической промышленности, в горной промышленности и в производстве нефти и природного газа.

Во многих отраслях промышленности огнеопасные газы, пары и туманы образуются в процессе производства, обработки, транспортировки и хранения (например, производство красок, бумажное производство, химическое производство, исследовательские учреждения, производство водорода и т.д.).

Взрывоопасная атмосфера обычно образуется в присутствии кислорода и огнеопасных веществ в определенном соотношении друг к другу. Все вышеперечисленное необходимо для взрыва в присутствии источника пламени. Открытый огонь, горячие поверхности и видимые электрические разряды сразу приходят на ум.

Но взрыв может быть вызван и разрядом статического электричества (например, от одежды рабочего),

токов утечек, сверхзвуковыми колебаниями, электромагнитным излучением, взрывной волной и адиабатным сжатием.

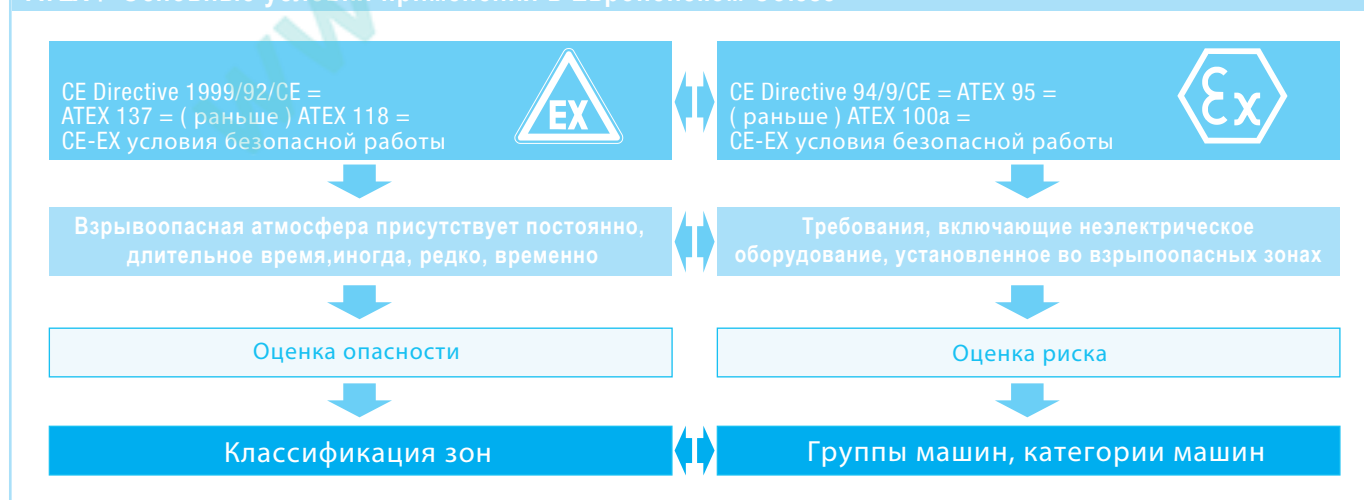
Инструкции по предотвращению риска взрыва пришли из горной промышленности. С появлением электричества также были разработаны меры по защите от взрыва. Сегодня защита от взрыва в Европе регулируется в соответствии с Европейской Директивой (ATEX).

### Что такое ATEX?

Так называемая директива ATEX (ATEX - сокращенно от французского ATmosphères EXplosibles) была составлена чтобы создать универсальные минимальные стандарты по всей Европе. Несмотря на 7-ми летнюю переходную фазу, когда Директива вступила в силу 1 июля 2003г., для многих она до сих пор является сюрпризом. ATEX теперь содержит требования по защите от возгорания пыли и **механической защите от взрыва**, которыми ранее пренебрегали во многих нормативных документах.

Вот почему сегодня даже неэлектрическое оборудование (механизмы) подлежит обязательному тестированию или, по крайней мере, оценке.

### ATEX | Основные условия применения в Европейском Союзе





## Директивы ATEX

### 1. ЕС Директива 1999/92/ЕС (ATEX 137)

Содержит “минимальные требования для повышения безопасности и защиты здоровья рабочих, потенциально подвергающихся риску воздействия взрывоопасной среды“. Это предусматривает, прежде всего, требования на рабочих местах, включая:

- Составление документов защиты от взрыва с подробным разбором возможных опасностей
- Распределение по зонам (зоны 0, 1, 2, 20, 21, 22) и соответствующая маркировка
- Меры безопасности
- Требования, созданные для работодателей
- Инструкция для одобрения и допуска к работе
- Выбор оборудования

Эта Директива, главным образом предназначенная для владельцев оборудования, вступила в силу с 28 января 2000 г. Существующие рабочие места должны полностью и всецело удовлетворять новому регламенту не позднее, чем до 30 июня 2006 г.

### 2. ЕС Директива 94/9/ЕС (ATEX 95)

Обуславливает требования при изготовлении изделий для использования во взрывоопасных зонах. Это относится к следующему:

- Машины и системы защиты, предназначенные для использования во взрывоопасной атмосфере
- Устройства безопасности, контроля и регулирования, вносящие свой вклад в безопасную работу машин и систем защиты
- Все электрическое, механическое, гидравлическое и пневматическое оборудование с источниками воспламенения

Эта Директива, главным образом предназначенная для производителей оборудования, вступила в силу 1-го июля 2003 г.

#### Старые машины:

Директива ATEX не применялась ранее. Существующим машинам и оборудованию необходимо произвести ревизию и непригодные элементы заменить на соответствующие директиве ATEX. В случае каких-либо повреждений или выявления потенциальных источников опасности, например, при сильном износе, старое оборудование необходимо заменить на новое, соответствующее директиве ATEX.

#### 1.

Безопасные машины - машины, которые исключают риск создания взрывоопасной атмосферы с момента запуска. Первичная взрывозащита означает, например, использование огнестойких материалов. Другие такие возможности включают избежание появления соответствующих смесей с помощью необходимой вентиляции или изменении уровня концентрации смеси.

#### 2.

К сожалению, первичная защита от взрыва часто не возможна. В таких случаях необходимо избегать воспламенения взрывоопасной атмосферы, как вторичная взрывозащита. Она заключается в использовании соответствующих машин, частей и материалов, выполняющих требования соответствующих инструкций и процедур, чтобы работать в таких областях.

#### 3.

Наконец, последней возможностью может быть только сведение эффекта взрыва к безопасному уровню. Например, это может быть соответствующая герметизация или осторожный выбор участка монтажа.

## Классификация зон

Обязательства оператора машины включают составление так называемого документа защиты от взрыва, как предусмотрено в ATEX 137. Это включает оценку рисков взрыва. При этом, можно выделить следующие зоны.

Взрывоопасные области подразделяются на зоны и маркируются соответствующим образом, в зависимости от вероятности возникновения взрывоопасной ситуации:

**Зона 0:**

Взрывоопасная концентрация примесей присутствует постоянно или является нормальным частым явлением.

**Зона 1:**

Взрывоопасная концентрация примесей при нормальной работе менее вероятна, но возможна.

**Зона 2:**

Взрывоопасная концентрация примесей возникает редко, случайно и ненадолго.

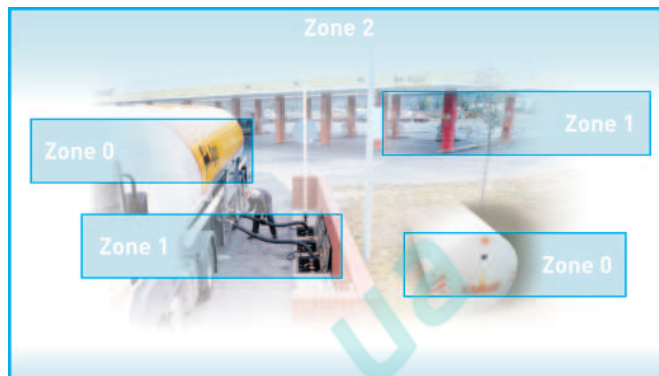
## Взрывоопасные хладагенты

Холодильные компрессоры, работающие на взрывоопасных хладагентах (Группа L3 DIN EN 348) подчиняются EU Директиве 94/9/EU, ссылающуюся на использование по назначению машин и систем защиты в областях риска взрыва.

Учитывая зональные определения, предусмотренные выше, зональное распределение также необходимо, когда используют в качестве хладагента углеводороды (легковоспламеняющиеся хладагенты).

Непосредственная близость машины должна быть, по крайней мере, предположительно зоной 2, потому что не возможно полностью исключить утечки.

Поэтому машины согласно Директиве ATEX должны использоваться для заявленной зоны (смотри группы машин).



Пример классификации зон для газа, пара и тумана

1

2

3

4

5

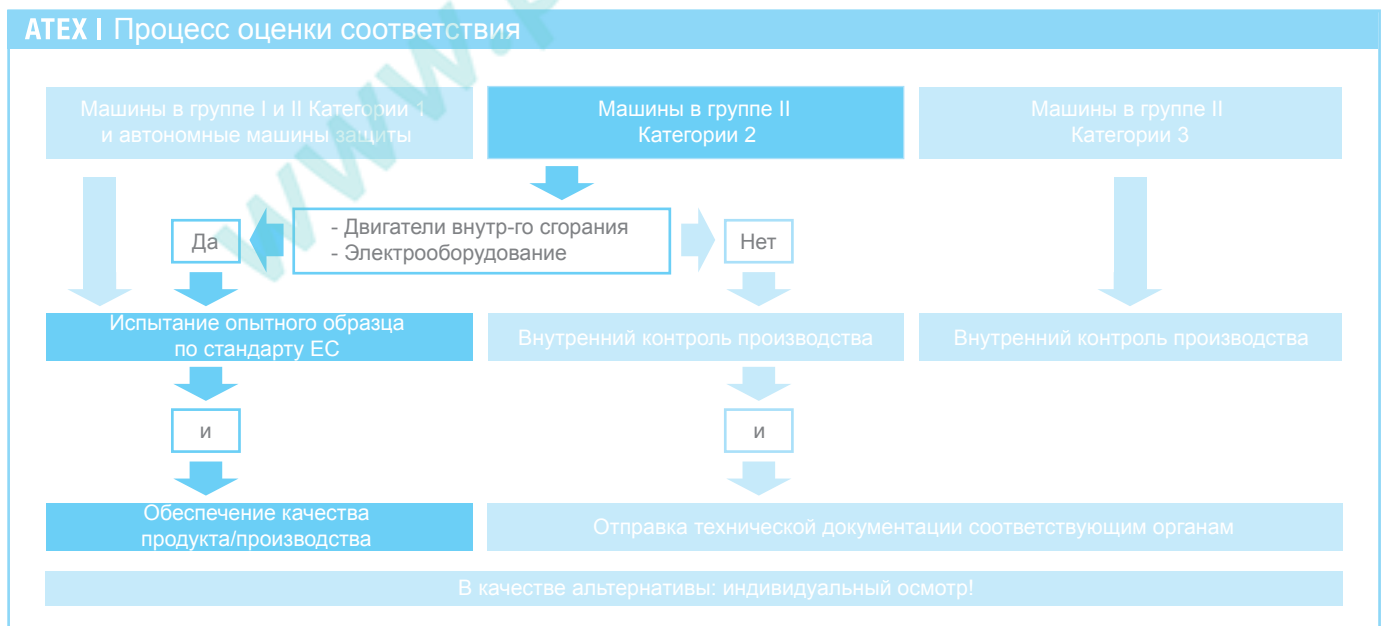
6

7

8

## Общие меры для зон риска взрыва

- > Владелец машины должен составить документ защиты от взрыва (ATEX 137)
- > Работодатель должен предоставить работникам соответствующие инструкции о взрывозащите
- > В случае опасной работы, письменное разрешение для работы должно быть представлено от владельца машины перед началом работ
- > Зоны риска взрыва должны быть отмечены предупреждающими знаками в местах доступа
- > Источники открытого пламени (курение, открытые лампы, сварка) должны быть исключены
- > Запрещение доступа к области должно быть отмечено четкими, несмываемыми предупредительными знаками
- > Работающее оборудование должно соответствовать требованиям по взрывозащищенности
- > Проверка и осмотры, предписанные в документе взрывозащиты и в инструкции эксплуатации должны быть выполнены точно и зафиксированы
- > Запрещается использование неисправного оборудования



## Что это значит для холодильных машин?

Оборудование во взрывоопасной атмосфере должно соответствовать требованиям ATEX, при эксплуатации в пределах Европейского Союза.

В соответствии с требованиями ATEX все электрическое и механическое оборудование должно быть освидетельствовано.

Все оборудование задано в соответствии с Инструкцией 94/9/EG: машины, источники, стационарные и подвижные устройства, контролирующие и работающие компоненты, а также сигнальные и предупредительные системы, которые могут, индивидуально или в сочетании формировать передачу, накопление, чтение, контроль и преобразование энергии и/или предназначены для того, чтобы обрабатывать материалы и показывать их собственный возможный источник воспламенения, который может стать причиной взрыва.

Таким образом, почти все компоненты (компрессор, испаритель, конденсатор – а также арматура, манометры, датчики...) холодильной установки должны быть проверены и оценены.

Производитель должен создать соответствующую зону эксплуатации. Это должно быть записано в документе взрывозащиты.

В дополнение, важные свойства материалов необходимо также отметить. Результат этого обеспечивает условия, при которых компоненты могут использоваться (группа, категория, подгруппа взрыва, температурный класс).

Соответственно производитель должен только использовать маркированные компоненты с необходимыми документами (например, производственная декларация или декларация согласования).

Декларации, выпущенные заводом, непосредственно относятся только к продукту.

Предполагается, что соответствующие установленные нормы, инструкции по монтажу и эксплуатации (например, руководство по эксплуатации) будут учтены.

Большинство изготовителей предлагает продукцию для различного применения, чтобы также могли рассмотреть только их собственный продукт.

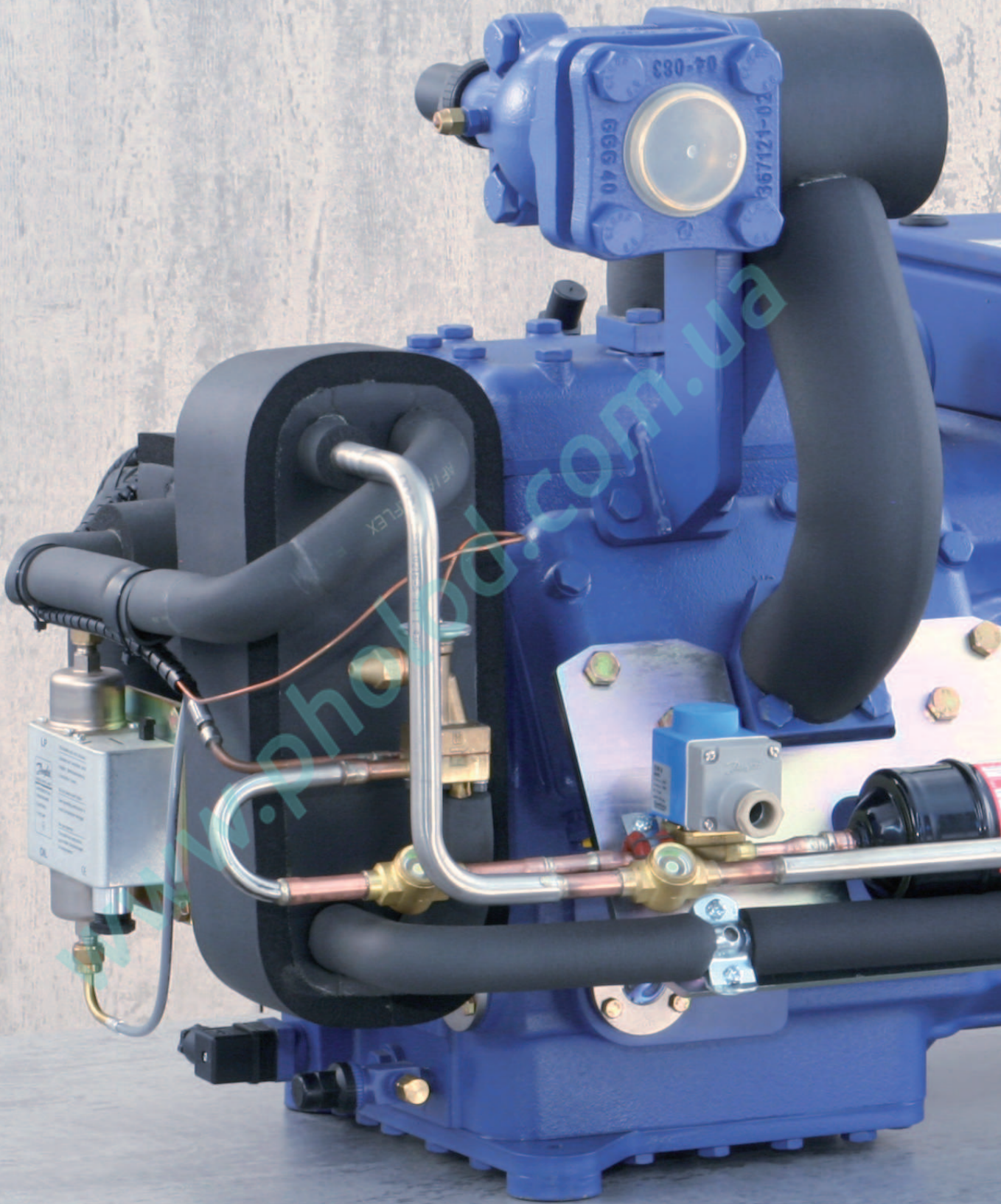
Взаимосвязь между механизмами в системе с окружающей средой должна быть учтена проектировщиком системы, особенно относительно потенциальных источников воспламенения.

Когда результат положительный, проектировщик системы должен составить соответствующую декларацию для группы машин или системы.

Собственник машины должен зарегистрировать машину в соответствующих органах и запросить возможность получения соответствующего одобрения.











## Двухступенчатые компрессоры

Общий обзор	142
Цикл хладагента двухступенчатого компрессора	143
Пределы применения и эксплуатационные характеристики R404A   R410A   R22	145
Технические характеристики	148
Размеры и подключения	149
Объем поставки	152

## Двухступенчатые компрессоры - Общий обзор

На базе шестицилиндровых компрессоров Bock HG предлагает на выбор ряд двухступенчатых компрессоров для расширенного применения в области низкотемпературного замораживания

Компоненты двухступенчатой системы:

- Экономайзер
- Перепускной клапан
- Соленоидный клапан
- Смотровое стекло
- Фильтр-осушитель

### Доступные модели

Для хладагентов R404A, R410A, R507, R22

Тип	Расход (50 Гц) LP / HP
HGX7/1620-4 R404A/R507	
HGX7/1620-4 R410A	93,70 м³/ч / 46,90 м³/ч
HGZ7/1620-4 R22	
HGX7/1860-4 R404A/R507	
HGX7/1860-4 R410A	107,60 м³/ч / 53,80 м³/ч
HGZ7/1860-4 R22	
HGX7/2110-4 R404A/R507	
HGX7/2110-4 R410A	122,40 м³/ч / 61,20 м³/ч
HGX7/2110-4 R22	

### Особенности:

- 6 цилиндрические модели
- LP/HP соотношение 2:1
- 2 ступени с экономайзером
- Инжекционный клапан
- Надежная и экономичная конструкция

Детальное описание и информацию по HG7 можно найти в главе "Серия HG(НА) одноступенчатые компрессоры" на стр. 32.

### Обозначение компрессоров



1) HG - Hermetic Gas-cooled (электродвигатель охлаждаемый всасываемым газом), двухступенчатый

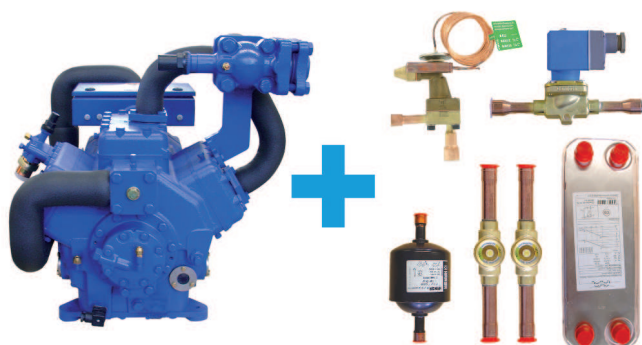
2) X - Полиэфирное масло (HFC хладагенты R404A, R410A)

3) Возможны хладагенты R404A, R410A, R22

### Два варианта исполнения для HGZ7:

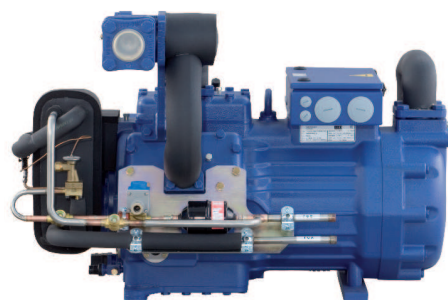
#### Стандарт

Смонтированная линия промежуточного давления и переохладитель жидкости, расширительный клапан, соленоидный клапан, два смотровых стекла, фильтр-осушитель **прилагаемые отдельно** для индивидуального монтажа



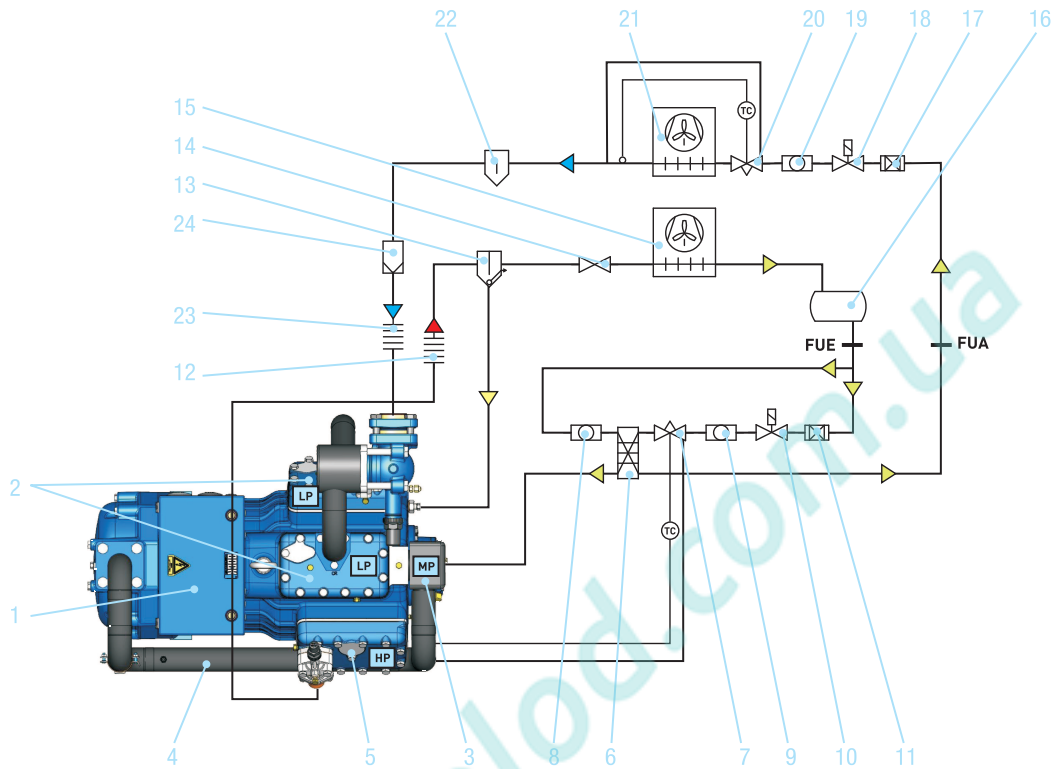
#### Опция

Экономайзер, расширительный клапан, соленоидный клапан, два смотровых стекла, фильтр-осушитель смонтированные на компрессоре и теплоизолированные





## Цикл хладагента двухступенчатого компрессора (схема)



### Пояснения

- |                                       |                                       |
|---------------------------------------|---------------------------------------|
| 1 Компрессор                          | 17 Фильтр-осушитель                   |
| 2 Цилиндры ступени низкого давления   | 18 Соленоидный клапан                 |
| 3 Камера промежуточного давления MP   | 19 Смотровое стекло                   |
| 4 Линия промежуточного давления MP    | 20 Расширительный клапан (испаритель) |
| 5 Цилиндры ступени высокого давления  | 21 Испаритель                         |
| 6 Экономайзер*                        | 22 Отделитель жидкости                |
| 7 Клапан впрыска*                     | 23 Виброгаситель на линии всасывания  |
| 8 Смотровое стекло 1*                 | 24 Фильтр на линии всасывания         |
| 9 Смотровое стекло 2*                 |                                       |
| 10 Соленоидный клапан*                |                                       |
| 11 Фильтр-осушитель*                  |                                       |
| 12 Виброгаситель, на линии нагнетания |                                       |
| 13 Маслоотделитель                    |                                       |
| 14 Обратный клапан                    |                                       |
| 15 Конденсатор                        |                                       |
| 16 Ресивер                            |                                       |

LP - Низкое давление  
 MP - Среднее давление  
 HP - Высокое давление  
 FUE - Экономайзер, вход  
 FUA - Экономайзер, выход

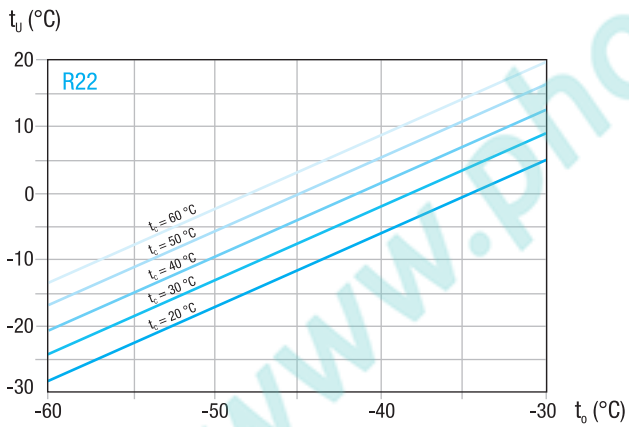
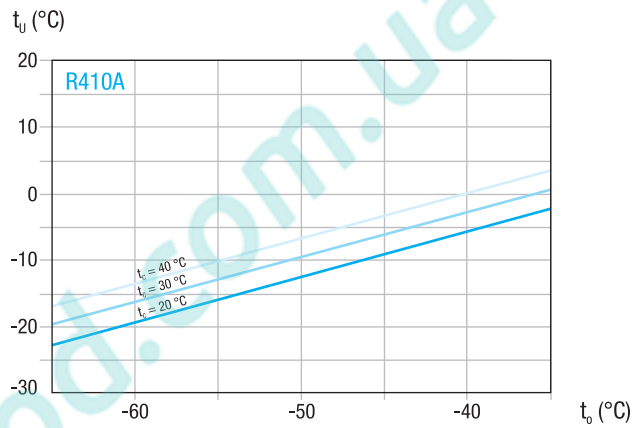
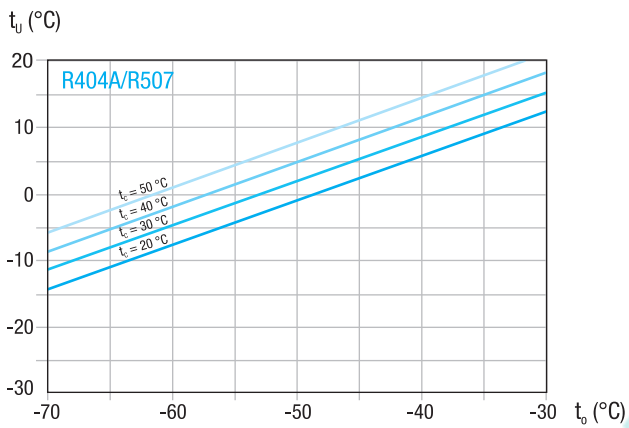
\* Компоненты системы переохлаждения, стандарт



## Температура переохлаждения

Конструкция расширительного клапана может быть определена с помощью диаграммы, приблизительно вычисляя температуру переохлаждения, возникающую в нужных рабочих режимах ( $t_o/t_c$ ).

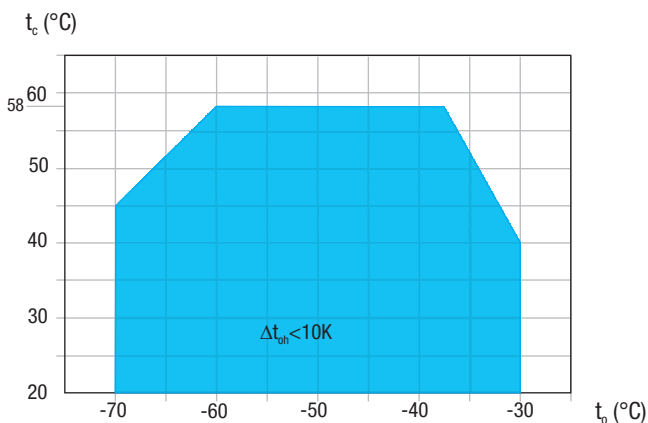
Диаграмма для определения переохлаждения на рабочих режимах.



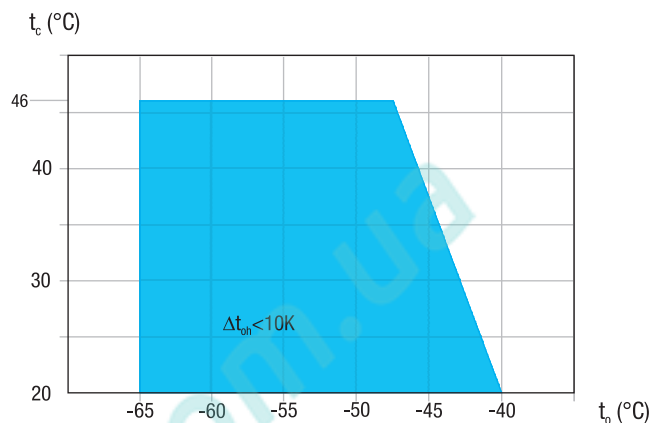
$t_u$  Температура переохлаждения на промежуточном выходе переохладителя (FUA)  
 $t_o$  Температура кипения (°C)

## Пределы применения

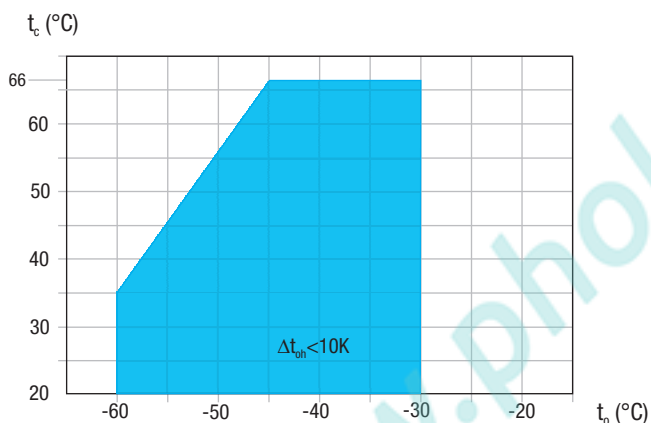
### R404A/R507



### R410A



### R22



Область применения

$t_o$  Температура кипения (°C)

$t_c$  Температура конденсации (°C)

$\Delta t_{oh}$  Перегрев всасываемого газа (K)

Макс. допустимое рабочее давление (LP/MP/HP)<sup>1)</sup>: 19/19/28 бар

<sup>1)</sup> LP низкое давление MP среднее давление HP высокое

## Примечание

### Пределы применения

Нормальная работа компрессора возможна только в указанных пределах. Обратите внимание на окрашенную область.

### Эксплуатационные характеристики

Представленные эксплуатационные значения для **перегрева всасываемого газа 10 К с переохлаждением жидкости, при частоте сети 50 Гц.**

Коэффициент преобразования 60 Гц = 1.2  
С помощью программы подбора Воск можно получить эксплуатационные характеристики для других рабочих точек.

# Двухступенчатые компрессоры - Эксплуатационные характеристики

## R404A/R507

### Эксплуатационные характеристики

### 50

Тип	Темп. конд. °C	Холодопроизводительность $Q_0$					Потребляемая мощность $P_e$ [кВт]				
		Температура кипения, °C									
		-30	-35	-40	-45	-50	-55	-60	-65	-70	
HGZX7/1620-4	30	Q	34869	28471	23098	18628	14936	11899	9394	7296	5482
		P	21,17	19,41	17,63	15,84	14,05	12,31	10,61	8,99	7,46
	40	Q	33437	27315	22181	17910	14380	11467	9047	6997	5192
		P	23,42	21,42	19,40	17,39	15,41	13,48	11,61	9,84	8,17
	50	Q		25860	20950	16866	13484	10680	8332	6315	
		P		23,49	21,24	19,02	16,84	14,72	12,68	10,75	
HGZX7/1860-4	30	Q	40042	32694	26525	21391	17152	13665	10787	8378	6294
		P	24,31	22,29	20,24	18,18	16,14	14,13	12,19	10,32	8,56
	40	Q	38397	31367	25471	20567	16514	13169	10390	8035	5962
		P	26,90	24,60	22,28	19,97	17,70	15,48	13,34	11,30	9,38
	50	Q		29696	24057	19367	15484	12265	9568	7252	
		P		26,98	24,39	21,84	19,33	16,90	14,56	12,35	
HGZX7/2110-4	30	Q	45550	37191	30173	24334	19511	15544	12271	9530	7160
		P	27,66	25,36	23,03	20,69	18,36	16,08	13,86	11,74	9,74
	40	Q	43679	35681	28974	23396	18785	14980	11819	9140	6782
		P	30,60	27,98	25,34	22,72	20,13	17,61	15,17	12,85	10,67
	50	Q		33780	27366	22031	17614	13952	10884	8249	
		P		30,69	27,75	24,84	21,99	19,23	16,57	14,04	

## R410A

### Эксплуатационные характеристики

### 50

Тип	Темп. конд. °C	Холодопроизводительность $Q_0$				Потребляемая мощность $P_e$ [кВт]			
		Температура кипения, °C							
		-35	-40	-45	-50	-55	-60	-65	
HGZX7/1620-4	30	Q			25354	19967	15285	11396	8385
		P			22,89	20,80	18,67	16,43	14,00
	40	Q				19131	14630	10868	7930
		P				22,87	20,63	18,25	15,68
HGZX7/1860-4	30	Q			29182	22859	17530	13136	9614
		P			26,28	23,89	21,44	18,87	16,08
	40	Q				21959	16774	12508	9101
		P				26,26	23,68	20,96	18,00
HGZX7/2110-4	30	Q			33195	26003	19941	14943	10937
		P			29,90	27,17	24,39	21,46	18,29
	40	Q				24980	19082	14229	10352
		P				29,87	26,94	23,84	20,48



R22

Эксплуатационные характеристики

50

Тип	Темп. конд. °C	Холодопроизводительность $Q_0$				Потребляемая мощность $P_e$ [кВт]			
		Температура кипения °C							
		-30	-35	-40	-45	-50	-55	-60	
HGZ7/1620-4	30	Q	29711	24214	19448	15365	11921	9070	6765
		P	18,26	16,81	15,40	14,03	12,70	11,41	10,16
	40	Q	29059	23630	18930	14914	11537	8753	
		P	20,23	18,52	16,86	15,23	13,64	12,10	
50	Q	28355	22992	18360	14411	11100			
	P	22,30	20,33	18,41	16,53	14,69			
60	Q	27598	22302	17736	13854				
	P	24,47	22,25	20,07	17,93				
HGZ7/1860-4	30	Q	30088	27881	22408	17669	13664	10393	7855
		P	20,97	19,31	17,69	16,11	14,58	13,10	11,67
	40	Q	33296	27181	21800	17153	13240	10061	
		P	23,23	21,27	19,36	17,49	15,67	13,89	
50	Q	32434	26411	21122	16567	12746			
	P	25,60	23,35	21,14	18,98	16,68			
60	Q	31503	25572	20375	15912				
	P	28,09	25,54	23,04	20,59				
HGZ7/2110-4	30	Q	38811	31632	25406	20072	15573	11848	8837
		P	23,86	21,96	20,12	18,33	16,59	14,91	13,27
	40	Q	37960	30868	24729	19483	15071	11433	
		P	26,43	24,20	22,02	19,89	17,82	15,80	
50	Q	37040	30035	23984	18825	14500			
	P	29,13	26,56	24,05	21,59	19,18			
60	Q	36050	29133	23169	18097				
	P	31,96	29,06	26,21	23,42				

Эксплуатационные характеристики: 50 Гц., перегрев всасываемого газа 10 К с переохлаждением жидкости

www.pholad.com.ua

- 1
- 2
- 3
- 4
- 5
- 6
- 7
- 8

## Двухступенчатые компрессоры - Технические

HGZ	Кол-во цилиндров	Объемная производительность				Электрические характеристики ③			Масса	Заправка масла	
		50 Гц (1450 1/мин)		60 Гц (1740 1/мин)		Напряжение ①	Макс. рабочий ток ②	Макс. энергопотребление ②			Пусковой ток (при заблокированном роторе)
		LP	HP	LP	HP						
Type		м³/ч		м³/ч		①	②	②	А	кг	л.
							* PW 1+2		* PW1 / PW 1+2		
HGZX7/1620-4 R404A											
HGZX7/1620-4 R410A	6	93,70 / 46,90		112,50 / 56,20		④	50	27,0	185 / 278	294	4,8
HGZ7/1620-4 R22											
HGZX7/1860-4 R404A											
HGZX7/1860-4 R410A	6	107,60 / 53,80		129,10 / 64,60		④	55	30,0	185 / 278	291	4,8
HGZ7/1860-4 R22											
HGZX7/2110-4 R404A											
HGZX7/2110-4 R410A	6	122,40 / 61,20		146,90 / 73,50		④	65	36,0	191 / 286	289	4,8
HGZ7/2110-4 R22											

\* PW - Part Winding, электродвигатель с раздельными обмотками 1 - обмотка 1 2 - обмотка 2

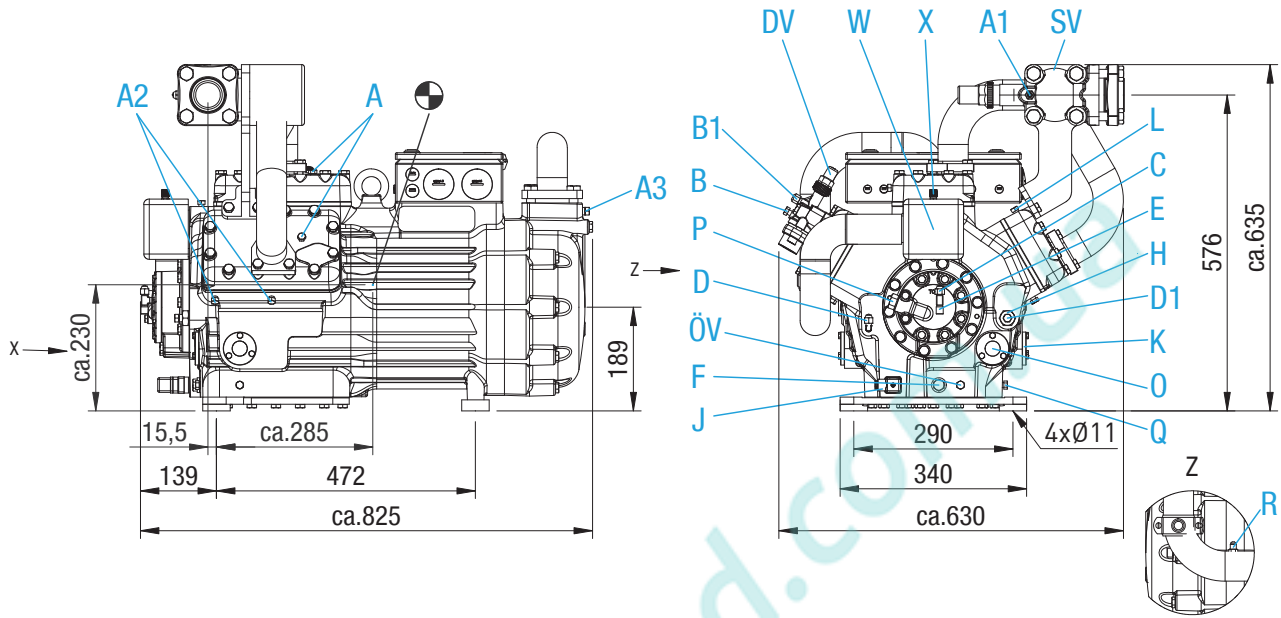
LP - низкое давление  
HP - высокое давление

Подогреватель картера 230V -1- 50/60 Hz, 140 W,  
саморегулирующийся подогреватель картера

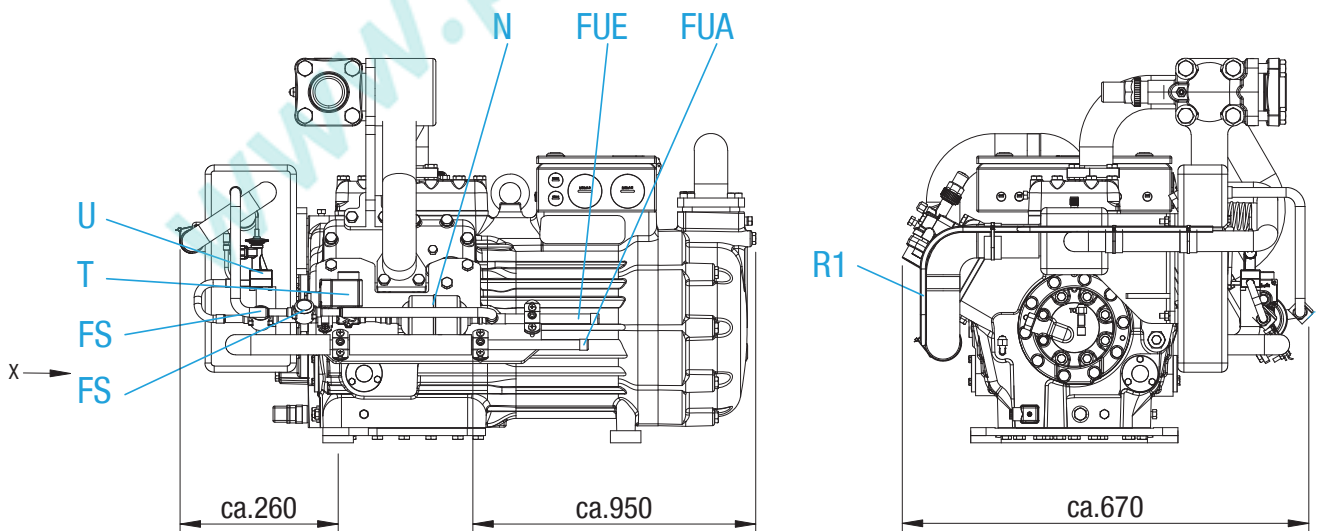
### Примечания:

- |  |   |
|--|---|
| <p>① Допуск <math>\pm 10\%</math> относительно среднего значения диапазона напряжения. Другие типы напряжений и тока доступны по запросу.</p> <p>② При подборе электрических компонентов и кабелей принимать во внимание максимальный рабочий ток и максимальную потребляемую мощность.<br/>Электрические компоненты: категория эксплуатации AC3</p> | <p>③ Все данные основаны на среднем значении диапазона напряжения.</p> <p>④ 380-420 ВΔ/YYY - 3 - 50 Гц PW<br/>440-480 ВΔ/YYY - 3 - 60 Гц PW<br/>PW - Part Winding, электродвигатель с раздельными обмотками (не требуется разгрузка при запуске)<br/>Соотношение обмоток: 60% / 40%</p> |
|--|---|

## HGZ7



## HGZ7



Размеры в мм.  
 Центр тяжести

- Присоединения см. на странице 150
- Жесткое крепление без антивибрационных опор
- Размеры вида X см. на странице 151

## Двухступенчатые компрессоры - Размеры и подключения

Присоединения		
DV	Линия нагнетания	Ø 35 mm / 1 3/8 "
SV	Линия всасывания	Ø 54 mm / 2 1/8 "
FUE	Экономайзер вход	Ø 16 mm - 5/8 "
FUA	Экономайзер выход	Ø 16 mm - 5/8 "
A	Подключение к стороне низкого давления, незакрываемое	1/8 " NPTF
A1	Подключение к стороне низкого давления, закрываемое	7/16 " UNF
A2	Подключение к линии промежуточного давления, незакрываемое	1/8 " NPTF
A3	Подключение к линии промежуточного давления, незакрываемое	1/4 " NPTF
B	Подключение к стороне высокого давления, незакрываемое	1/8 " NPTF
B1	Подключение к стороне высокого давления, закрываемое	7/16 " UNF
C	Подключение к реле контроля смазки (давление масла)	7/16 " UNF
D	Подключение к реле контроля смазки (давление в картере)	7/16 " UNF
D1	Линия возврата масла из маслоотделителя	1/4 " NPTF
E	Подключение для измерения давления масла	7/16 " UNF
F	Слив масла	M 22 x 1,5
FS	Смотровое стекло на жидкостной линии	Ø 12 mm

Присоединения		
H	Отверстие для заправки масла	M 22 x 1,5
J	Подогреватель картера	M 22 x 1,5
K	Смотровое стекло	3 hole M 6
L	Подключение защитного термостата	1/8 " NPTF
N	Фильтр-осушитель	Ø 12 mm
O	Подключение регулятора уровня масла	①
ÖV	Присоединение масляного сервисного клапана	1/4 " NPTF ①
P	Подключение дифференциального датчика давления масла	M 20 x 1,5
Q	Подключение датчика температуры масла	1/8 " NPTF ①
R	Присоединение уравнивания для инжекционного клапана	7/16 " UNF
R1	Уравнивание для инжекционного клапана	Ø 6 mm
T	Соленоидный клапан	Ø 12 mm
U	Инжекционный клапан - зависит от типа хладагента	Ø 12 mm
W	Присоединение для инжекционного клапана	M 22 x 1,5
X	Клапан Шредера для присоединения манометра промежуточного давления	7/16 " UNF

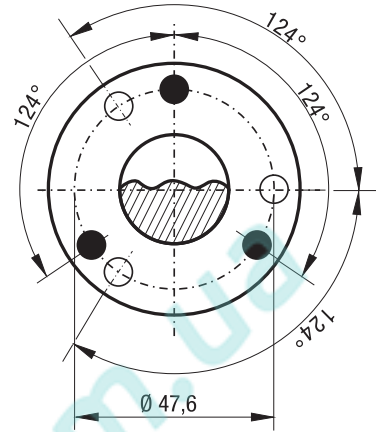
① Размеры вида X см на стр 179



Подключение регулятора уровня масла

**HGX4... R410A**

- Установка для регуляторов уровня масла марок ESK, AC+R, CARLY (3x M6, глубина 10)



1

2

3

4

5

6

7

8

www.pholod.com

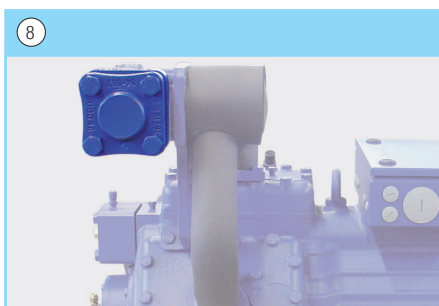
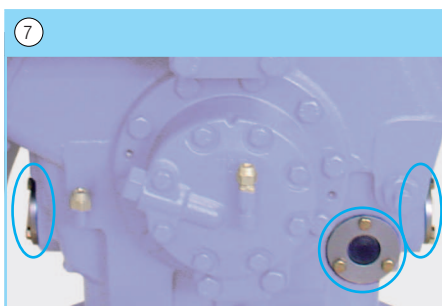
# Двухступенчатые компрессоры - Размеры и подключения

## Объем поставки

Полугерметичный 6-ти цилиндровый поршневой компрессор с электродвигателем с отдельными обмотками  
380-420 В Δ/YYY - 3 - 50 Гц  
440-480 В Δ/YYY - 3 - 60 Гц  
Цельный корпус

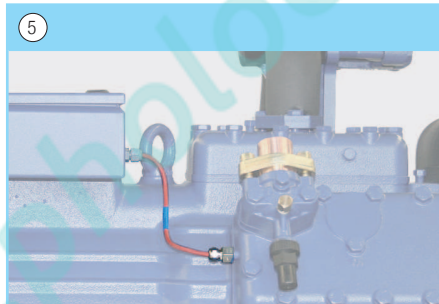
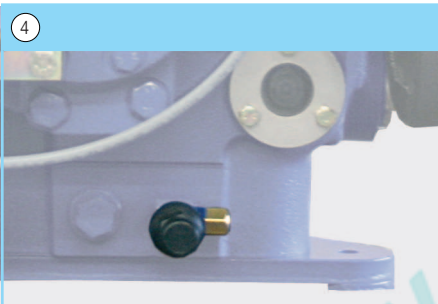
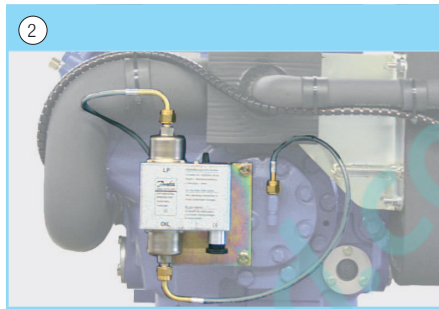
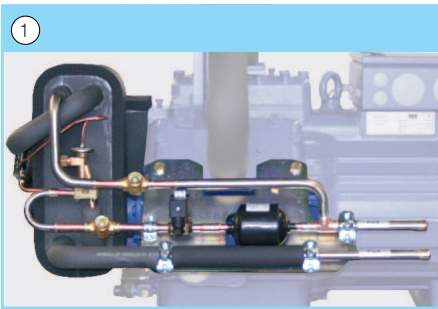
Конструкция цилиндров W-образная LP/HP соотношение 2:1

- ① Линия промежуточного давления установлена и изолирована
  - ② Экономайзер, перепускной клапан, соленоидный клапан, 2 смотровых стекла, фильтр-осушитель, все компоненты прилагаются отдельно для индивидуального, заводского монтажа
  - ③ Датчик температуры обмоток типа PTC и электронный блок защиты Bock MP10
  - ④ Крышка масляного насоса с присоединением для дифференциального реле давления масла (Δр-реле Kriwan)
  - ⑤ Возможность присоединения регуляторов уровня масла ESK, AC+R или CARLY
  - ⑥ Подогрев картера 230 В - 1 - 50/60 Гц, 140 Вт  
Устройство, устанавливается в переходную муфту
- Заправка масла:  
HGZ: FUCHS Reniso SP 46  
HGZX: FUCHS Reniso Triton SE 55
- ⑦ Три смотровых стекла
- Предохранительный клапан
- ⑧ Всасывающий
  - ⑨ и нагнетательный запорные клапаны
- Заправка инертным газом



Дополнительное оборудование

- ① Экономайзер, перепускной клапан, соленоидный клапан, 2 смотровых стекла, фильтр-осушитель, все компоненты уже смонтированы на компрессор и готовы к присоединению изолированными трубами
- ② Реле контроля смазки MP 54 230 В - 1 - 50/60 Гц, IP20, включая установку на компрессор
- ③ Электронный датчик давления масла (Δр реле Kriwan) 220-240 В - 1 - 50/60 Гц
- ④ Масляный сервисный клапан
- ⑤ Защитный термостат (PTC датчик)
- ⑥ Bock Compressor Management BCM2000



1

2

3

4

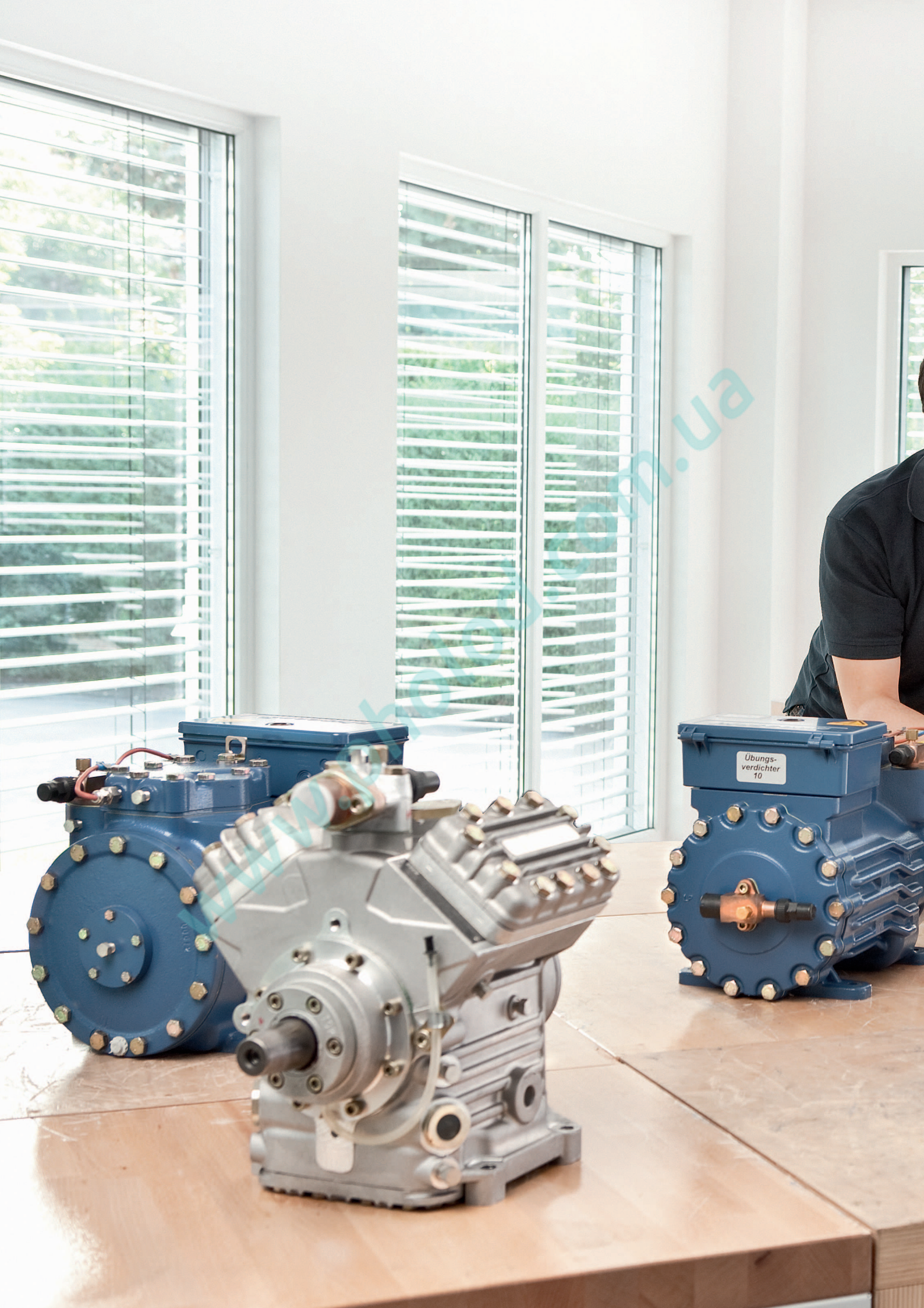
5

6

7

8





Übungs-  
verdichter  
10





## Сервис компании Vock

Тренинги и семинары  
Vock в интернете  
Качество Vock

156  
157  
159



### Никогда не поздно учиться - семинары и тренинги БОСК

Много лет назад компания Bock начала проводить семинары для обучения своих клиентов. Мы предлагаем полный перечень тренингов, от двухдневных практических семинаров в Frickenhause до семинаров после работы по всей Германии. Вне зависимости от типа семинара Вам будет интересно.

Тренинги Bock характеризуются тремя чертами:

- Фундаментальный подход к каждому семинару директора Peter Spies
- Серьезная практическая ориентация
- Бесплатное проведение семинаров

Даты семинаров можно найти в интернете:  
[www.bock.de](http://www.bock.de)

#### Обзор предлагаемых тренингов:

- Практический семинар Bock
- Тренинг подобранный под ваши задачи
- Обучение Вашего персонала
- Тренинг у Вас в офисе

Для получения дополнительной информации свяжитесь с директором по семинарам:

Peter Spies  
Telephone 0 70 22 / 94 54-157  
Fax 0 70 22 / 94 54-137  
Email: [Peter.Spies@bock.de](mailto:Peter.Spies@bock.de)



## По всему миру, новая исчерпывающая информация - Bock в интернете - [www.bock.de](http://www.bock.de)

### Продукция

- Полный каталог продукции
- Данные по каждому изделию
- Размеры и взрывсхемы
- Лист запасных частей

### Продажи

- Свяжитесь с сотрудниками более чем в 60 странах
- Прямая связь с дистрибьюторами в Вашем регионе

### Компания

- Вся информация о компании
- Корпоративные фильмы
- Филиалы
- История
- Ссылки

### Новости

- Новости компании
- Новые изделия
- Новая информация

### Ноу-Хау

- Инструментарий для анализа ошибок
- Загрузка программы VAP
- Исчерпывающая информация

### Контактная информация

- Контактная информация по Bock и филиалам
- Горячая линия



1

2

3

4

5

6

7

8

### Обслуживание - и после покупки!

Bock обеспечит Вас индивидуальным, персональным подходом и помощью даже после приобретения продукции.

У компании Bock имеются высококвалифицированные, коммуникабельные сотрудники, готовые проконсультировать Вас по любым техническим вопросам.

Вне рабочего времени с нами также можно связаться по бесплатному телефону:

00 800 / 800 000 88

с понедельника по субботу, с 8:00 утра до 9:00 вечера



### Офисы продаж и обслуживания по всему миру

Представительства компании Bock находятся более чем в 60 странах по всему миру. Во всех наших подразделениях Вы получите квалифицированную помощь по обслуживанию компрессора и приобретению запасных частей.





## Качество Bock - стандарт качества в кондиционировании и системах охлаждения

Имя Bock известно во всем мире благодаря своим высочайшим стандартам качества

Лидерство в качестве наших продуктов во всех областях деятельности - философия нашей компании на протяжении вот уже 75 лет.

Улучшение качества во всем - вот стратегия компании Bock сегодня.

Наша продукция соответствует стандартам DIN EN ISO 9001:2000, сертифицирована через DQS, а также согласуется со всеми Европейскими стандартами

В дополнение, вся продукция соответствует внутренним стандартам Bock, которые во многом требовательнее публичных.

### Сертификаты производства и оборудования Bock



### Дискламация

- Этот каталог был разработан для вашего пользования самым тщательным образом. Однако не исключена возможность ошибки. В таких случаях мы ответственность не несем
- Содержание каталога соответствует уровню актуальности данных на день выдачи каталога в печать. Поскольку продукция фирмы Bock все время совершенствуется не исключены некоторые отклонения
- Содержание этого каталога является общей информацией. И она не может заменить обстоятельных индивидуальных консультаций.
- Любое копирование данного каталога может производиться только с согласия компании Bock







- 1
- 2
- 3
- 4
- 5
- 6
- 7
- 8



[www.bock.de](http://www.bock.de)



Bock Kältemaschinen GmbH  
Benzstraße 7  
D-72636 Frickenhausen  
Telephone: +49 7022 9454-0  
Fax: +49 7022 9454-137  
[mail@bock.de](mailto:mail@bock.de)  
[www.bock.de](http://www.bock.de)

[www.pholod.com.ua](http://www.pholod.com.ua)