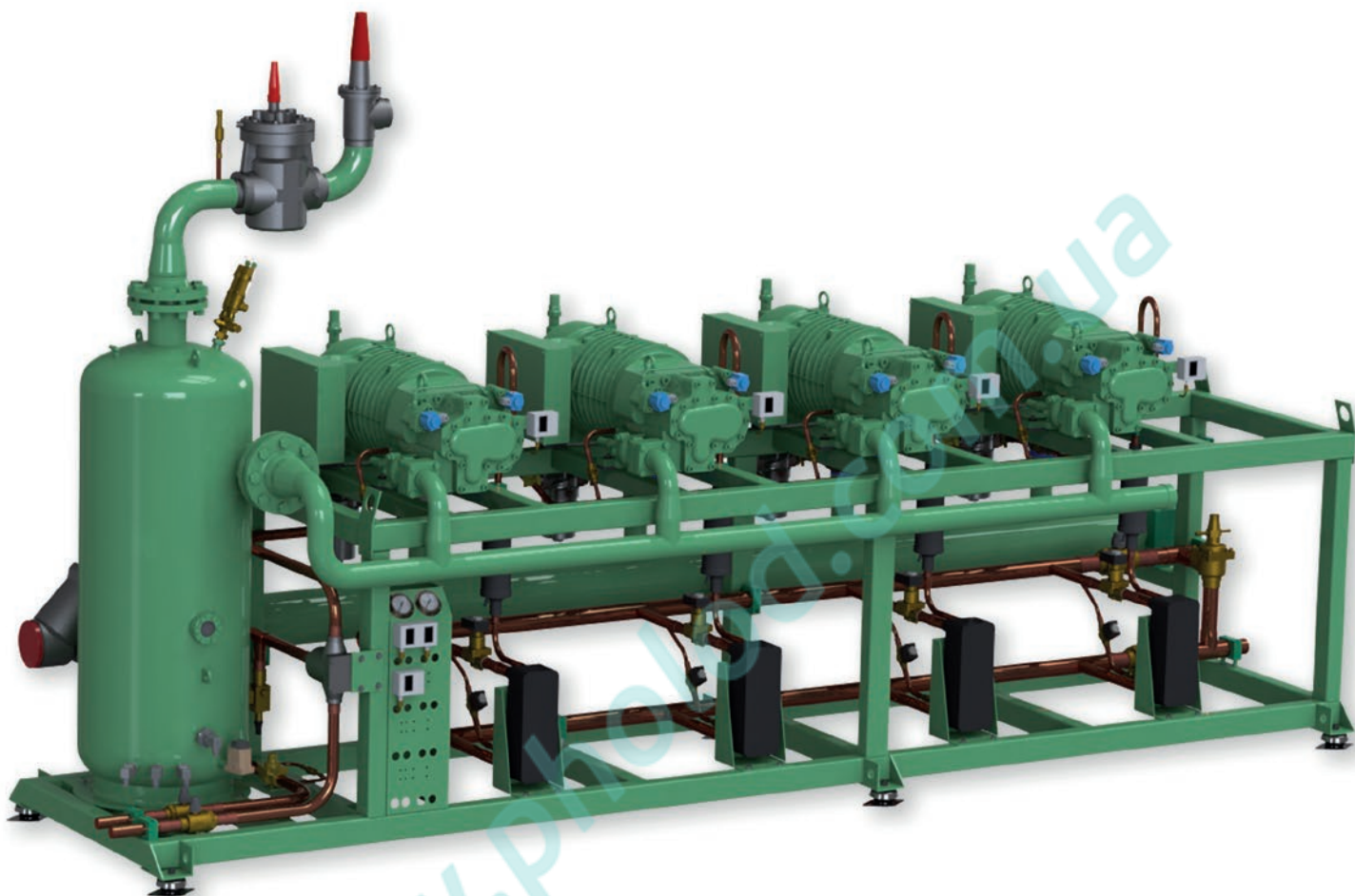




BERLING
REFRIGERATION GROUP



BRG **Herkules**

**КОМПРЕССОРНЫЕ АГРЕГАТЫ НА
ВИНТОВЫХ КОМПРЕССОРАХ
ДЛЯ НИЗКИХ ТЕМПЕРАТУР**

Производитель: ARKTON Sp. z o.o.

KZBS-1/15-RU

Содержание

1. Стандартная комплектация	3
2. Опции.....	3-4
3. Добавочные модули.....	5
4. Структура наименования.....	5
5. Холодопроизводительность и потребляемая мощность для R404A и R507 диапазон -25°C÷-45°C	6-8
6. Технические характеристики.....	9
7. Диаметры технологических присоединений.....	10
8. Размеры и вес.....	11
9. Сертификат CE.....	12
10. Основные черты.....	13

www.pholod.com.ua

Стандартная комплектация поставки

1. Рама
 - рама из закрытых профилей покрашена порошковой краской
 - антивибрационные элементы с возможностью регулирования положения
 - клеммы заземления
2. Компрессоры
 - полугерметичные винтовые компрессоры фирмы BIZTER оснащены:
 - запорным вентилем на всасывании
 - запорным вентилем на нагнетании
 - встроенным обратным клапаном на нагнетании
 - дюзой впрыска масла
 - встроенным избыточным клапаном
 - системой контроля масла
 - электронной защитой двигателя SE-E1
 - регулировкой производительности / легким пуском
3. Система распределения масла
 - центральный маслоотделитель
 - запорный вентиль на выходе масла из маслоотделителя
 - запорный вентиль за и перед фильтром масла (для однокомпрессорных агрегатов только запорный вентиль за фильтром масла)
4. Всасывающий трубопровод
 - стальной коллектор
 - индивидуальные механические фильтры со сменными вставками
5. Трубопровод нагнетания
 - стальной коллектор на нагнетании
6. Система защиты и измерений
 - регулятор давления HP для каждого компрессора
 - регулятор давления LP
 - ограничитель высокого давления согласно нормы 97/23/EC (PED) - если требуется
 - предохранительный выключатель высокого давления согласно нормы 97/23/EC (PED)
 - манометр высокого и низкого давления
 - капиллярные трубки устойчивые к озоновому и ультрафиолетовому воздействию
7. Документация
 - сертификат плотности с диаграммой
 - руководство по эксплуатации
 - декларация соответствия CE
8. Технические данные
 - чертеж с внешними размерами с указанием веса, вариантами размещения и размерами присоединений
 - параметры работы компрессорного агрегата, t_o , t_c , Q_o , P

Опции

1. Компрессоры
 - защита двигателя:
 - SE-C1 для компрессоров HSN6461-50 ÷ HSN7471-75
 - SE-C2 для компрессоров HSN8571-125 ÷ HSN8571-160
 - адаптер для подключения экономайзера
 - адаптер для впрыска хладагента

2. Система распределения масла
 - охладитель масла
 - для агрегатов 1-компрессорных установлен на раме с агрегатом
 - для агрегатов 2-, 3-, 4-компрессорных - отдельно
 - вентиль отсекающий охладитель масла
 - дифференциальный клапан NRD
 - обратный клапан при охладителе масла
 - термическая изоляция маслоотделителя
3. Трубопровод нагнетания
 - запорно-обратный клапан за маслоотделителем
 - клапан постоянного давления с пилотным клапаном
 - дифференциальный клапан NRD
4. Всасывающий трубопровод
 - запорный вентиль на сосании
 - термическая изоляция коллектора и соединений всасывающего трубопровода
 - термическая изоляция двигателя компрессора
5. Система ECO
 - пластинчатый теплообменник
 - механический фильтр на входе в компрессор
 - смотревое стекло
 - электромагнитный клапан
 - дроссельный клапан
 - запорные вентили на жидкостных коллекторах (by-pass)
 - изоляция трубопроводов
6. Ресивер хладагента для однокомпрессорных агрегатов
 - вертикальный ресивер установлен на раме агрегата
 - запорный вентиль на входе в ресивер
 - запорный вентиль на выходе из ресивера
 - фильтр осушитель со сменными вставками
 - смотревое стекло
 - запорный вентиль на жидкостной линии
 - двойной запорный вентиль к предохранительному клапану
 - предохранительные клапаны
 - исполнение согласно нормам PED 97/23/EC и CE
7. Дополнительные предохранительно-управляющие устройства
 - регулятор давления HP
 - регулятор давления LP
 - регулятор давления HP/LP
8. Преобразователь давления
 - преобразователь давления с токовым сигналом 4-20 mA
 - диапазон $-0,5 \div 8$ бар
 - диапазон $0,5 \div 30$ бар
 - преобразователь давления с сигналом напряжения
 - диапазон $-1 \div 12$ бар
 - диапазон $-1 \div 34$ бар
9. Дополнительные – после консультаций

Добавочные модули

1. Модуль ресивера хладагента
 - вертикальный ресивер
 - смотровые стекла уровня масла на ресивере
 - запорный вентиль на входе в ресивер
 - запорный вентиль на выходе из ресивера
 - фильтр осушитель со сменными вставками
 - смотровое стекло
 - запорный клапан на жидкостной линии
 - двойной запорный вентиль к предохранительному клапану
 - предохранительный клапан
 - датчик минимального уровня
 - датчик максимального уровня
 - станина
 - исполнение согласно нормам PED 97/23/EC и CE
2. Модуль рекуперации тепла
 - интегрированный с многокомпрессорным агрегатом или как самостоятельный элемент
 - рекуперация тепла перегрева
 - полная рекуперация тепла
3. Модуль отделителя жидкости
4. Модуль шкафа управления
 - объединённый с компрессорным агрегатом или как самостоятельный элемент
 - настенное или напольное исполнение
 - кабельные зажимы для присоединения проводов линии питания
 - главный выключатель питания
 - защиты компрессоров от перегрузки и короткого замыкания
 - электрические кабели и сигнальные лампочки
 - командоконтроллер компрессорного агрегата
5. Остальные – после консультаций

Схема наименования

AZ - BK - 2 x HSN6461-50 EW

1 2 3 4 5 6 7

- 1 – компрессорные агрегаты
- 2 – производитель компрессора
- 3 – версия исполнения каталожная/индивидуальная
- 4 – количество компрессоров
- 5 – модель компрессора
- 6 – электрический шкаф управления
- 7 – рекуперация тепла

Холодопроизводительность и потребляемая мощность для хладагента R404A / R507

Модель	t _c	Q _o Холодопроизводительность [кВт] P _e Потребляемая мощность [кВт]	Температура испарения хладагента [°C]				
			-25	-30	-35	-40	-45
1xHSN6461-50	20	Q _o	77,69	64,15	52,27	41,89	32,86
		P _e	29,20	27,80	26,40	25,00	23,60
	30	Q _o	76,50	63,20	51,60	41,40	32,60
		P _e	36,50	34,90	33,20	31,50	29,60
	40	Q _o	71,50	59,10	48,25	38,75	30,50
		P _e	44,90	42,90	40,90	38,80	36,80
	50	Q _o	64,30	53,10	43,20	34,40	26,70
		P _e	53,50	52,20	51,00	48,70	46,60
1xHSN7461-70	20	Q _o	109,03	89,84	73,02	58,32	45,50
		P _e	37,70	35,90	34,30	32,80	31,20
	30	Q _o	106,10	87,40	71,00	56,70	44,25
		P _e	46,90	45,10	43,30	41,50	39,60
	40	Q _o	98,50	81,10	65,90	52,70	41,20
		P _e	57,80	55,80	53,70	51,60	49,30
	50	Q _o	88,00	72,40	58,70	46,65	36,15
		P _e	72,10	69,90	67,50	64,90	62,00
1xHSN7471-75	20	Q _o	115,51	95,17	77,44	62,04	48,73
		P _e	42,40	40,20	38,20	36,20	34,20
	30	Q _o	112,10	92,50	75,50	60,70	47,85
		P _e	52,30	50,00	47,60	45,10	42,60
	40	Q _o	103,30	85,50	69,80	56,20	44,40
		P _e	63,70	60,90	58,10	55,30	52,60
	50	Q _o	91,70	75,80	61,80	49,45	38,60
		P _e	78,70	75,30	72,10	69,10	66,50
1xHSN8571-125	20	Q _o	196,36	163,07	134,17	109,20	87,75
		P _e	69,70	64,90	60,60	57,10	54,60
	30	Q _o	183,30	156,10	128,10	103,80	82,90
		P _e	82,10	77,50	73,40	70,00	67,40
	40	Q _o	171,60	141,70	115,70	93,00	73,30
		P _e	97,10	92,60	88,50	84,90	81,60
	50	Q _o	150,20	123,10	99,30	78,40	60,00
		P _e	117,20	112,20	107,30	102,30	96,90
1xHSN8591-160	20	Q _o	246,14	202,90	165,56	133,39	105,77
		P _e	82,90	79,00	75,60	72,50	69,40
	30	Q _o	233,40	192,70	157,30	126,70	100,20
		P _e	101,40	97,70	94,00	90,40	86,40
	40	Q _o	211,50	174,40	142,00	113,80	89,20
		P _e	125,40	121,10	116,60	111,60	106,10
	50	Q _o	185,40	152,10	122,70	96,60	73,40
		P _e	159,60	153,50	146,60	138,90	130,20
2xHSN6461-50	20	Q _o	155,38	128,30	104,54	83,78	65,72
		P _e	58,40	55,60	52,80	50,00	47,20
	30	Q _o	153,00	126,40	103,20	82,80	65,20
		P _e	73,00	69,80	66,40	63,00	59,00
	40	Q _o	143,00	118,20	96,50	77,50	61,00
		P _e	89,80	85,80	81,80	77,60	73,60
	50	Q _o	128,60	106,20	86,40	68,80	53,40
		P _e	107,00	104,40	102,00	97,40	93,20
2xHSN7461-70	20	Q _o	218,06	179,68	146,04	116,64	91,00
		P _e	75,40	71,80	68,60	65,60	62,40
	30	Q _o	212,20	174,80	142,00	113,40	88,50
		P _e	93,80	90,20	86,60	83,00	79,20
	40	Q _o	197,00	162,20	131,80	105,40	82,40
		P _e	115,60	111,60	107,40	103,20	98,60
	50	Q _o	176,00	144,80	117,40	93,30	72,30
		P _e	144,20	139,80	135,00	129,80	124,00

Холодопроизводительность и потребляемая мощность для хладагента R404A / R507

Модель	t _c	Q _o Холодопроизводительность [кВт] P _e Потребляемая мощность [кВт]	Температура испарения хладагента [°C]				
			-25	-30	-35	-40	-45
2xHSN7471-75	20	Q _o	231,02	190,34	154,88	124,08	97,46
		P _e	84,80	80,40	76,40	72,40	68,40
	30	Q _o	224,20	185,00	151,00	121,40	95,70
		P _e	104,60	100,00	95,20	90,20	85,20
	40	Q _o	206,60	171,00	139,60	112,40	88,80
		P _e	127,40	121,80	116,20	110,60	105,20
	50	Q _o	183,40	151,60	123,60	98,90	77,20
		P _e	157,40	150,60	144,20	138,20	133,00
2xHSN8571-125	20	Q _o	392,72	326,14	268,34	218,40	175,50
		P _e	139,40	129,80	121,20	114,20	109,20
	30	Q _o	366,60	312,20	256,20	207,60	165,80
		P _e	164,20	155,00	146,80	140,00	134,80
	40	Q _o	343,20	283,40	231,40	186,00	146,60
		P _e	194,20	185,20	177,00	169,80	163,20
	50	Q _o	300,40	246,20	198,60	156,80	120,00
		P _e	234,40	224,40	214,60	204,60	193,80
2xHSN8591-160	20	Q _o	492,28	405,80	331,12	266,78	211,54
		P _e	165,80	158,00	151,20	145,00	138,80
	30	Q _o	466,80	385,40	314,60	253,40	200,40
		P _e	202,80	195,40	188,00	180,80	172,80
	40	Q _o	423,00	348,80	284,00	227,60	178,40
		P _e	250,80	242,20	233,20	223,20	212,20
	50	Q _o	370,80	304,20	245,40	193,20	146,80
		P _e	319,20	307,00	293,20	277,80	260,40
3xHSN6461-50	20	Q _o	233,07	192,45	156,81	125,67	98,58
		P _e	87,60	83,40	79,20	75,00	70,80
	30	Q _o	229,50	189,60	154,80	124,20	97,80
		P _e	109,50	104,70	99,60	94,50	88,80
	40	Q _o	214,50	177,30	144,75	116,25	91,50
		P _e	134,70	128,70	122,70	116,40	110,40
	50	Q _o	192,90	159,30	129,60	103,20	80,10
		P _e	160,50	156,60	153,00	146,10	139,80
3xHSN7461-70	20	Q _o	327,09	269,52	219,06	174,96	136,50
		P _e	113,10	107,70	102,90	98,40	93,60
	30	Q _o	318,30	262,20	213,00	170,10	132,75
		P _e	140,70	135,30	129,90	124,50	118,80
	40	Q _o	295,50	243,30	197,70	158,10	123,60
		P _e	173,40	167,40	161,10	154,80	147,90
	50	Q _o	264,00	217,20	176,10	139,95	108,45
		P _e	216,30	209,70	202,50	194,70	186,00
3xHSN7471-75	20	Q _o	346,53	285,51	232,32	182,12	146,19
		P _e	127,20	120,60	114,60	108,60	102,60
	30	Q _o	336,30	277,50	226,50	182,10	143,55
		P _e	156,90	150,00	142,80	135,30	127,80
	40	Q _o	309,90	256,50	209,40	168,60	133,20
		P _e	191,10	182,70	174,30	165,90	157,80
	50	Q _o	275,10	227,40	185,40	148,35	115,80
		P _e	236,10	225,90	216,30	207,30	199,50
3xHSN8571-125	20	Q _o	589,08	489,21	402,51	327,60	263,25
		P _e	209,10	194,70	181,80	171,30	163,80
	30	Q _o	549,90	468,30	384,30	311,40	248,70
		P _e	246,30	232,50	220,20	210,00	202,20
	40	Q _o	514,80	425,10	347,10	279,00	219,90
		P _e	291,30	277,80	265,50	254,70	244,80
	50	Q _o	450,60	369,30	297,90	235,20	180,00
		P _e	351,60	336,60	321,90	306,90	290,70

Холодопроизводительность и потребляемая мощность для хладагента R404A / R507

Модель	t _c	Q _o Холодопроизводительность [кВт] P _e Потребляемая мощность [кВт]	Температура испарения хладагента [°C]				
			-25	-30	-35	-40	-45
3xHSN8591-160	20	Q _o	738,42	608,70	496,68	400,17	317,31
		P _e	248,70	237,00	226,80	217,50	208,20
	30	Q _o	700,20	578,10	471,90	380,10	300,60
		P _e	304,20	293,10	282,00	271,20	259,20
	40	Q _o	634,50	523,20	426,00	341,40	267,60
		P _e	376,20	363,30	349,80	334,80	318,30
	50	Q _o	556,20	456,30	368,10	289,80	220,20
		P _e	478,80	460,50	439,80	416,70	390,60
4xHSN6461-50	20	Q _o	310,76	256,60	209,08	167,56	131,44
		P _e	116,80	111,20	105,60	100,00	94,40
	30	Q _o	306,00	252,80	206,40	165,60	130,40
		P _e	146,00	139,60	132,80	126,00	118,40
	40	Q _o	286,00	236,40	193,00	155,00	122,00
		P _e	179,60	171,60	163,60	155,20	147,20
	50	Q _o	257,20	212,40	172,80	137,60	106,80
		P _e	214,00	208,80	204,00	194,80	186,40
4xHSN7461-70	20	Q _o	436,12	359,36	292,08	233,28	182,00
		P _e	150,80	143,60	137,20	131,20	124,80
	30	Q _o	424,40	349,60	284,00	226,80	177,00
		P _e	187,60	180,40	173,20	166,00	158,40
	40	Q _o	394,00	324,40	263,60	210,80	164,80
		P _e	231,20	223,20	214,80	206,40	197,20
	50	Q _o	352,00	289,60	234,80	186,60	144,60
		P _e	288,40	279,60	270,00	259,60	248,00
4xHSN7471-75	20	Q _o	462,04	380,68	309,76	248,16	194,92
		P _e	169,60	160,80	152,80	144,80	136,80
	30	Q _o	448,40	370,00	302,00	242,80	191,40
		P _e	209,20	200,00	190,40	180,40	170,40
	40	Q _o	413,20	342,00	279,20	224,80	177,60
		P _e	254,80	243,60	232,40	221,20	210,40
	50	Q _o	366,80	303,20	247,20	197,80	154,40
		P _e	314,80	301,20	288,40	276,40	266,00
4xHSN8571-125	20	Q _o	785,44	652,28	536,68	436,80	351,00
		P _e	278,80	259,60	242,40	228,40	218,40
	30	Q _o	733,20	624,40	512,40	415,20	331,60
		P _e	328,40	310,00	293,60	280,00	269,60
	40	Q _o	686,40	566,80	462,80	372,00	293,20
		P _e	388,40	370,40	354,00	339,60	326,40
	50	Q _o	600,80	492,40	397,20	313,60	240,00
		P _e	468,80	448,80	429,20	409,20	387,60
4xHSN8591-160	20	Q _o	984,56	811,60	662,24	533,56	423,08
		P _e	333,16	316,00	302,40	290,00	277,60
	30	Q _o	933,60	770,80	629,20	506,80	400,80
		P _e	405,60	390,80	376,00	361,60	345,60
	40	Q _o	846,00	697,60	568,00	455,20	356,80
		P _e	501,60	484,40	466,40	446,40	424,40
	50	Q _o	741,60	608,40	490,80	386,40	293,60
		P _e	638,40	614,00	586,40	555,60	520,80

Производительность для параметров:

- перегрев газа на сосании 10K

- работа экономайзера t_{cu}=t_{ms}+5K

t_{cu} – температура жидкости (°C)

t_{ms} – температура испарения хладагента в экономайзере (°C)

t_c – температура конденсации (°C)

ТЕХНИЧЕСКИЕ ДАННЫЕ

Модель компрессора	Суммарная объемная производительность 1450 min ⁻¹ [m ³ / h]	Питание	Макс. рабочий ток [A]	Макс. мощность [kW]	Уровень акустического давления [dB(A)]
1xHSN6461-50	165	400V ± 10%YY-3-50Hz 460V ± 10%YY-3-60Hz	79	50	59,5
1xHSN7461-70	220		124	75	60,5
1xHSN7471-75	250		144	85	59,5
1xHSN8571-125	410		216	130	-
1xHSN8591-160	535		260	170	-
2xHSN6461-50	330		2x79	2x50	62,5
2xHSN7461-70	440		2x124	2x75	63,5
2xHSN7471-75	500		2x144	2x85	62,5
2xHSN8571-125	820		2x216	2x130	-
2xHSN8591-160	1070		2x260	2x170	-
3xHSN6461-50	495		3x79	3x50	64,3
3xHSN7461-70	660		3x124	3x75	65,3
3xHSN7471-75	750		3x144	3x85	64,3
3xHSN8571-125	1230		3x216	3x130	-
3xHSN8591-160	1605		3x260	3x170	-
4xHSN6461-50	660		4x79	4x50	65,5
4xHSN7461-70	880		4x124	4x75	66,5
4xHSN7471-75	1000		4x144	4x85	65,5
4xHSN8571-125	1640		4x216	4x130	-
4xHSN8591-160	2140		4x260	4x170	-

Величины уровня акустического давления указаны для свободного поля на расстоянии 10 м и температуры испарения/конденсации $t_0/t_c = -35/40^\circ\text{C}$, допуск ± 2 dB(A).
 Подробную информацию о винтовых компрессорах можно посмотреть на <http://www.berling.pl/pl/assortyment/bitzer..>

ДИАМЕТРЫ ПРИСОЕДИНЕНИЙ

Температура испарения -30°C								
Модель компрессорного агрегата	Присоединение на всасывании				Присоединение на нагнетании			
	x1	x2	x3	x4	x1	x2	x3	x4
AZ-BK-...HSN6461-50	DN65	DN100	DN100	DN125	DN32	DN40	DN50	DN65
AZ-BK-...HSN7461-70	DN80	DN100	DN125	DN150	DN40	DN50	DN65	DN80
AZ-BK-...HSN7471-75	DN80	DN100	DN125	DN150	DN40	DN50	DN65	DN80
AZ-BK-...HSN8571-125	DN100	DN125	DN150	2x150	DN50	DN65	DN80	DN100
AZ-BK-...HSN8591-160	DN100	DN150	2x150	2x150	DN65	DN80	DN100	DN100

Температура испарения -30°C				
Модель компрессорного агрегата	Жидкостное присоединение			
	x1	x2	x3	x4
AZ-BK-...HSN6461-50	Cu28 / Cu28	Cu42 / Cu25	Cu54 / Cu42	Cu54 / Cu54
AZ-BK-...HSN7461-70	Cu35 / Cu28	Cu54 / Cu42	Cu54 / Cu54	Cu64 / Cu54
AZ-BK-...HSN7471-75	Cu35 / Cu28	Cu54 / Cu42	Cu54 / Cu54	Cu64 / Cu54
AZ-BK-...HSN8571-125	Cu42 / Cu35	Cu64 / Cu54	Cu76 / Cu64	Cu88,9 / Cu76
AZ-BK-...HSN8591-160	Cu54 / Cu42	Cu64 / Cu54	Cu76 / Cu64	Cu88,9 / Cu89,9

Температура испарения -40°C								
Модель компрессорного агрегата	Присоединение на всасывании				Присоединение на нагнетании			
	x1	x2	x3	x4	x1	x2	x3	x4
AZ-BK-...HSN6461-50	DN65	DN100	DN100	DN125	DN25	DN32	DN50	DN50
AZ-BK-...HSN7461-70	DN80	DN100	DN125	DN150	DN32	DN40	DN50	DN65
AZ-BK-...HSN7471-75	DN80	DN100	DN125	DN150	DN32	DN40	DN50	DN65
AZ-BK-...HSN8571-125	DN100	DN125	DN150	2x150	DN40	DN65	DN80	DN80
AZ-BK-...HSN8591-160	DN100	DN150	2x150	2x150	DN50	DN65	DN80	DN100

Температура испарения -40°C				
Модель компрессорного агрегата	Жидкостное присоединение			
	x1	x2	x3	x4
AZ-BK-...HSN6461-50	Cu28 / Cu22	Cu35 / Cu28	Cu42 / Cu35	Cu54 / Cu42
AZ-BK-...HSN7461-70	Cu28 / Cu22	Cu42 / Cu35	Cu54 / Cu42	Cu54 / Cu54
AZ-BK-...HSN7471-75	Cu28 / Cu22	Cu42 / Cu35	Cu54 / Cu42	Cu54 / Cu54
AZ-BK-...HSN8571-125	Cu35 / Cu28	Cu54 / Cu42	Cu64 / Cu54	Cu76 / Cu64
AZ-BK-...HSN8591-160	Cu42 / Cu35	Cu54 / Cu54	Cu64 / Cu64	Cu76 / Cu64

РАЗМЕРЫ И ВЕС*

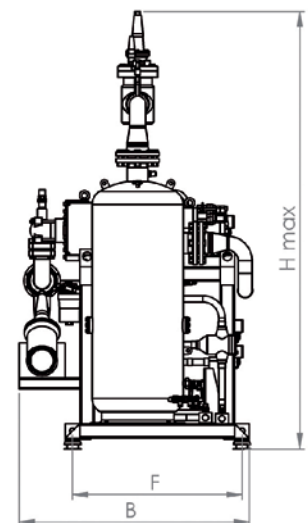
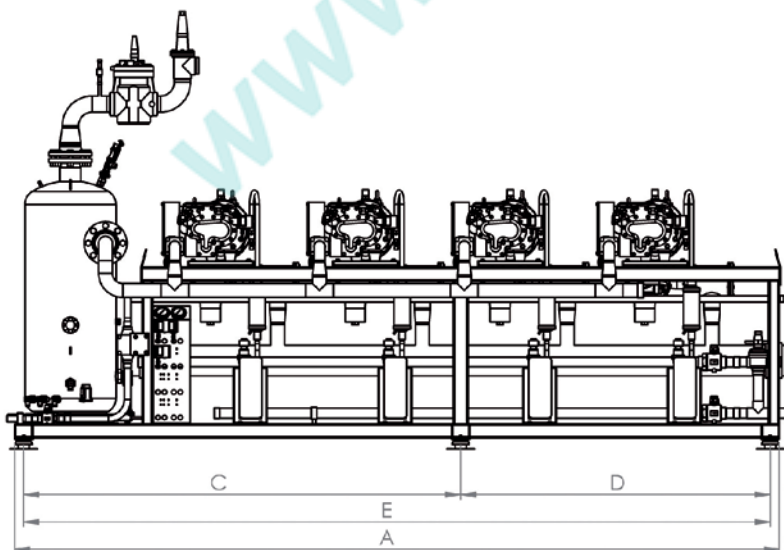
Модель компрессорного агрегата	на 1-ом компрессоре							
	A	B	C	D	E	F	H	Вес
AZ-BK-...HSN6461-50	1910	1480	-	-	1810	1340	1800	560
AZ-BK-...HSN7461-70	1910	1480	-	-	1810	1340	1800	488
AZ-BK-...HSN7471-75	1910	1480	-	-	1810	1340	1800	520
AZ-BK-...HSN8571-125	2050	1610	-	-	1950	1530	2100	1350
AZ-BK-...HSN8591-160	2050	1610	-	-	1950	1530	2100	1500

Модель компрессорного агрегата	на 2-х компрессорах							
	A	B	C	D	E	F	H	Вес
AZ-BK-...HSN6461-50	2500	1265	-	-	2400	930	2100	1061
AZ-BK-...HSN7461-70	2500	1265	-	-	2400	930	2100	1306
AZ-BK-...HSN7471-75	2500	1265	-	-	2400	930	2100	1370
AZ-BK-...HSN8571-125	2550	1550	-	-	2450	1030	2500	2425
AZ-BK-...HSN8591-160	2550	1550	-	-	2450	1030	2500	2650

Модель компрессорного агрегата	на 3-х компрессорах							
	A	B	C	D	E	F	H	Вес
AZ-BK-...HSN6461-50	3450	1265	-	-	3350	930	2100	1480
AZ-BK-...HSN7461-70	3450	1265	-	-	3350	930	2500	1889
AZ-BK-...HSN7471-75	3450	1265	-	-	3350	930	2500	1960
AZ-BK-...HSN8571-125	3500	1550	-	-	3400	1030	2700	3505
AZ-BK-...HSN8591-160	3500	1550	-	-	3400	1030	2700	3805

Модель компрессорного агрегата	на 4-х компрессорах							
	A	B	C	D	E	F	H	Вес
AZ-BK-...HSN6461-50	4200	1265	2400	1700	4100	930	2500	2900
AZ-BK-...HSN7461-70	4200	1265	2400	1700	4100	930	2500	2682
AZ-BK-...HSN7471-75	4200	1265	2400	1700	4100	930	2500	2760
AZ-BK-...HSN8571-125	4300	1550	2450	1750	4200	1030	2900	4671
AZ-BK-...HSN8591-160	4300	1550	2450	1750	4200	1030	2900	5350

* вес и размеры – максимальные величины



Сертификат CE

Многокомпрессорные агрегаты изготовлены согласно нормам Евросоюза:

- 98/37/EC
- низких напряжений 73/27/EEC
- оборудование под давлением 97/23/EC



 **Urząd Dozoru Technicznego**
Jednostka Notyfikowana UDT-CERT Nr 1433

CERTYFIKAT

Certificate
Nr 31235/JN/001/04

Jednostka Notyfikowana UDT-CERT Nr 1433
stwierdza, że:
Notified Body UDT-CERT No. 1433 certifies, that:

ARKTON Sp. z o.o.
64-100 Leszno * Wilkowice * ul. Mórkowska 36

spełnia wymagania modułu A1 w zakresie
wytwarzania urządzeń ciśnieniowych:
fulfills the requirements of Module A1 for manufacturing of Pressure Equipment:

Dyrektywy 97/23/WE
wdrożonej do prawa polskiego
Rozporządzeniem Ministra Gospodarki i Polityki Społecznej
z dnia 21 grudnia 2005 r. w sprawie zasadniczych wymagań
dla urządzeń ciśnieniowych i zespołów urządzeń ciśnieniowych
of Directive 97/23/EC

i może znakować nw. urządzenia numerem JN UDT-CERT 1433
and having license to mark equipment listed below with the number of Notified Body UDT-CERT 1433

Rodzaj wytwarzanych urządzeń ciśnieniowych II kategorii zagrożenia:
Type of pressure equipment:

Zespoły sprężarkowe typ AZ... ,
Wychładzania cieczy (chillery) typ AC... ,
Agregaty skraplające typ AA... ,
Zespoły sprężarkowe kompaktowe typ AK...,
Rurociągi technologiczne

 
Ostrów Wlkp. dnia 18.08.2011r.
Miejscowość, data wydania
Location, date : **W imieniu JN UDT**
On behalf of UDT's Notified Body

UDT-CERT, 02-353 WARSZAWA, UL. SZCZĘŚLIWICKA 34

Основные черты



Надежность

- надежные компрессоры
- компоненты самых лучших марок
- трубопроводы из высококачественной меди и стали
- максимально уменьшенное число соединений
- контроль качества
- тест плотности

Современная компактная конструкция

- сжатые сроки производства
- удобная доставка
- удобная разгрузка
- легкий монтаж на стройке
- простота в обслуживании
- компактные размеры



Низкие затраты при эксплуатации

- высокая эффективность компрессоров
- смягченные дуги гарантирующие малые потери давления
- рекуперация тепла (опция)
- регулировка производительности

Выгодная цена

- оптимально улучшенная конструкция
- налаженный процесс изготовления
- оптимально подобранные компоненты
- большой выбор опционного оснащения обеспечивающий адаптацию агрегата к индивидуальным потребностям



Заметки

www.pholod.com.ua

Заметки

www.pholod.com.ua

Авторизованный сервис



Berling S.A.
Al. Krakowska 80a, 05-552 Stefanowo
tel. +48 22 727 84 97, fax +48 22 736 28 99
berling@berling.pl, www.berling.pl



Arkton Sp. z o. o.
Ul. Mórkowska 36, Wilkowice, 64-100 Leszno
tel. +48 65 52 52 830
info@arkton.pl, www.arkton.pl