



THE HEART OF FRESHNESS

# TECHNICAL INFORMATION

TECHNISCHE INFORMATION

ТЕХНИЧЕСКАЯ ИНФОРМАЦИЯ

KT-140-7 RUS

## Zusatzkühlung

### Inhalt

1 Sicherheit	1
2 Zusatzventilatoren	3
3 Wassergekühlte Zylinderköpfe	10

### 1 Sicherheit

Im Bereich hoher thermischer Belastung kann eine zusätzliche Kühlung des Verdichters erforderlich werden (siehe Einsatzgrenzen in Prospekten und BITZER Software). In der vorliegenden Technischen Information werden die Anwendungs- und Montagehinweise für die wichtigsten Kühlungsarten behandelt (Zusatzventilatoren, wassergekühlte Zylinderköpfe).

Diese Technische Information während der gesamten Verdichter-Lebensdauer aufbewahren.

### Folgende technische Dokumente ebenfalls beachten

KB-104 (Betriebsanleitung)  
KB-110 (Betriebsanleitung)  
KW-100 (Wartungsanleitung)

### Autorisiertes Fachpersonal

Sämtliche Arbeiten an Verdichtern und Kälteanlagen dürfen nur von Fachpersonal ausgeführt werden, das in allen Arbeiten ausgebildet und unterwiesen wurde. Für die Qualifikation und Sachkunde des Fachpersonals gelten die jeweils landesüblichen Vorschriften und Richtlinien.

## Additional cooling

### Content

1 Safety	1
2 Additional fans	3
3 Water cooled cylinder heads	10

### 1 Safety

It may be necessary to provide supplementary cooling for the compressor when subjected to high thermal load (refer to application limits in brochures and BITZER Software). This Technical Information deals with instructions for the use and assembly of the main cooling methods (additional fan, water-cooled cylinder heads).

Retain this Technical Information during the entire lifetime of the compressor.

### Also observe the following technical documents

KB-104 (Operating Instructions)  
KB-110 (Operating Instructions)  
KW-100 (Maintenance Instructions)

### Authorized staff

All work on compressor and refrigeration systems shall be carried out only by refrigeration personnel which has been trained and instructed in all work. The qualification and expert knowledge of the refrigeration personnel is subject to the respective national regulations and guidelines.

## Дополнительное охлаждение

### Содержание

1 Правила техники безопасности	1
2 Дополнительный вентилятор	3
3 Водоохлаждаемые головки цилиндров	10

### 1 Правила техники безопасности

В случаях высоких тепловых нагрузок может потребоваться дополнительное охлаждение компрессора (см. области применения в проспектах и BITZER Software). В данной технической информации представлены рекомендации по применению и монтажу основных систем охлаждения (дополнительный вентилятор и водоохлаждаемые головки цилиндров).

Сохраняйте данную техническую информацию в течение всего срока службы компрессора.

### Также соблюдайте указания следующей тех. документации

KB-104 (Инструкция по эксплуатации)  
KB-110 (Инструкция по эксплуатации)  
KW-100 (Инструкция по техническому обслуживанию)

### Специалисты, допускаемые к работе

К выполнению работ на компрессорах и холодильных агрегатах допускаются только специалисты по холодильным установкам прошедшие обучение и инструктаж на все виды работ. Квалификация и знания специалистов должны соответствовать действующим директивам.

## Restgefahren

Vom Verdichter können unvermeidbare Restgefahren ausgehen.

Jede Person, die an diesem Gerät arbeitet, muss deshalb diese Technische Information sorgfältig lesen!


Es gelten zwingend


- die einschlägigen Sicherheits-Vorschriften und Normen (z. B. EN 378, EN 60204 und EN 60335),
- die allgemein anerkannten Sicherheitsregeln,
- die EU-Richtlinien,
- nationale Vorschriften.


## Sicherheitshinweise


sind Anweisungen um Gefährdungen zu vermeiden.

Sicherheitshinweise genauestens einhalten!


 **Achtung!**  
Anweisung um eine mögliche Gefährdung von Geräten zu vermeiden.

 **Vorsicht!**  
Anweisung um eine mögliche minderschwere Gefährdung von Personen zu vermeiden.

 **Warnung!**  
Anweisung um eine mögliche schwere Gefährdung von Personen zu vermeiden.

 **Gefahr!**  
Anweisung um eine unmittelbare schwere Gefährdung von Personen zu vermeiden.

## Allgemeine Sicherheitshinweise

 **Warnung!**  
Der Verdichter ist im Auslieferungszustand mit Schutzgas gefüllt (**Überdruck** ca. 0,2..0,5 bar). Bei unsachgemäßer Handhabung sind Verletzungen von Haut und Augen möglich.  
Bei Arbeiten am Verdichter Schutzbrille tragen!  
Anschlüsse nicht öffnen, bevor Überdruck abgelassen ist.

## Residual hazards

Certain residual hazards from the compressors are unavoidable.

All persons working on these units must therefore read these Technical Information carefully!


All of the following have validity:


- specific safety regulations and standards (e. g. EN 378, EN 60204 and EN 60335),
- generally acknowledged safety standards,
- EU directives,
- national regulations.


## Safety references


are instructions intended to prevent hazards.

Safety references must be stringently observed!


 **Attention!**  
Instructions on preventing possible damage to equipment.

 **Caution!**  
Instructions on preventing a possible minor hazard to persons.

 **Warning!**  
Instructions on preventing a possible severe hazard to persons.

 **Danger!**  
Instructions on preventing an immediate risk of severe hazard to persons.

## General safety references

 **Warning!**  
The compressor is under pressure with a holding charge to a pressure of 0.2 to 0.5 bar **above atmospheric pressure**. Incorrect handling may cause injury to skin and eyes.  
Wear safety goggles while working on compressor.  
Do not open connections before down.

## Остаточная опасность

Компрессор может являться источником остаточной опасности.

Поэтому все работающие на этом оборудовании должны внимательно изучить данную техническую информацию!


Обязательные для соблюдения предписания:


- соответствующие правила техники безопасности и нормы (напр., EN 378, EN 60204 и EN 60335),
- общие правила техники безопасности,
- предписания ЕС,
- национальные правила.


## Указания по технике безопасности


это инструкции, направленные на исключение угроз опасности.

Следует неукоснительно соблюдать указания по технике безопасности!


 **Внимание!**  
Указание для предотвращения возможного повреждения оборудования.

 **Осторожно!**  
Указание для предотвращения возможной незначительной опасности для персонала.

 **Предупреждение!**  
Указание для предотвращения возможной серьезной опасности для персонала.

 **Опасность!**  
Указание для предотвращения непосредственной серьезной опасности для персонала.

## Общие указания по технике безопасности

 **Предупреждение!**  
Компрессор в состоянии поставки наполнен защитным газом с избыточным давлением от 0,2 до 0,5 бара **выше атмосферного давления**. Неправильное обращение может вызвать повреждение кожных покровов и глаз. При работе с компрессором одевайте защитные очки.  
Не открывайте присоединительные элементы до полного сброса избыточного давления.

Bei Arbeiten am Verdichter nach Inbetriebnahme der Anlage:

**! Warnung!**  
 Verdichter steht unter Druck!  
 Bei unsachgemäßen Eingriffen sind schwere Verletzungen möglich.  
 Verdichter auf drucklosen Zustand bringen!  
 Schutzbrille tragen!

For any work on the compressor after system has been commissioned:

**! Warning!**  
 Compressor is under pressure!  
 In case of improper handling severe injuries are possible.  
 Release the pressure from compressor!  
 Wear safety goggles!

Для любых работ на компрессоре после ввода системы в эксплуатацию:

**! Предупреждение!**  
 Компрессор находится под давлением!  
 В случае неправильного обращения возможны серьезные травмы.  
 Сбросьте давление в компрессоре!  
 Оденьте защитные очки!

Nach Montage des Zusatzventilators:

**! Achtung!**  
 Nach falscher Montage kann Kältemittel oder Öl entweichen.  
 Umgebauten Verdichter vor Inbetriebnahme auf Kältemitteldichtheit prüfen!

After mounting of the additional fan:

**! Attention!**  
 After incorrect mounting refrigerant or oil may escape.  
 Before commissioning check compressor!

После установки доп. вентилятора:

**! Внимание!**  
 После неправильного монтажа может произойти утечка масла или хладагента.  
 Перед вводом в эксплуатацию проверьте компрессор!

## 2 Zusatzventilatoren

Diese Art der Kühlung ist universell einsetzbar. Sie bietet gleichmäßige Kühlwirkung und lässt sich in ihrer Funktion auf einfache Weise überwachen (durch elektrische Absicherung). In der Regel wird der Lüfter elektrisch parallel zum Verdichter geschaltet. Wenn der Verdichter im Luftstrom des Verflüssigerlüfters aufgestellt ist (mindestens 3 m/s), kann auf einen Zusatzlüfter verzichtet werden.

**i** NH<sub>3</sub>-Verdichter erfordern wassergekühlte Zylinderköpfe zur Zusatzkühlung (Standardausführung, Zusatzventilatoren können nur unter Einschränkungen und nach Rücksprache mit BITZER verwendet werden).

## 2 Additional fans

This cooling method can be used universally. It offers a uniform cooling effect and its performance can be monitored easily (by means of electrical protection). The fan is usually electrically connected in parallel to the compressor. If the compressor is located in the air stream of the condenser fan (at least 3 m/s), it is not necessary to install an auxiliary fan.

**i** NH<sub>3</sub> compressors requires water cooled cylinder heads for additional cooling (standard version, additional fan can only be used under restriction and after consultation with BITZER).

## 2 Дополнительный вентилятор

Этот метод охлаждения отличается универсальным применением. Он обеспечивает равномерное охлаждение и легко контролируется при помощи электронного защитного устройства. Как правило, вентилятор и компрессор подключаются параллельно. Если компрессор обдувается воздушным потоком вентилятора конденсатора (как минимум 3 м/сек.), то в этом случае можно отказаться от дополнительного вентилятора.

**i** Для компрессоров, работающих на аммиаке в качестве доп. охлаждения, используются водоохлаждаемые головки цилиндров (у данных компрессоров в стандартном исполнении доп. охлаждение с помощью вентилятора может применяться только в ограниченных случаях и только после консультации с BITZER).

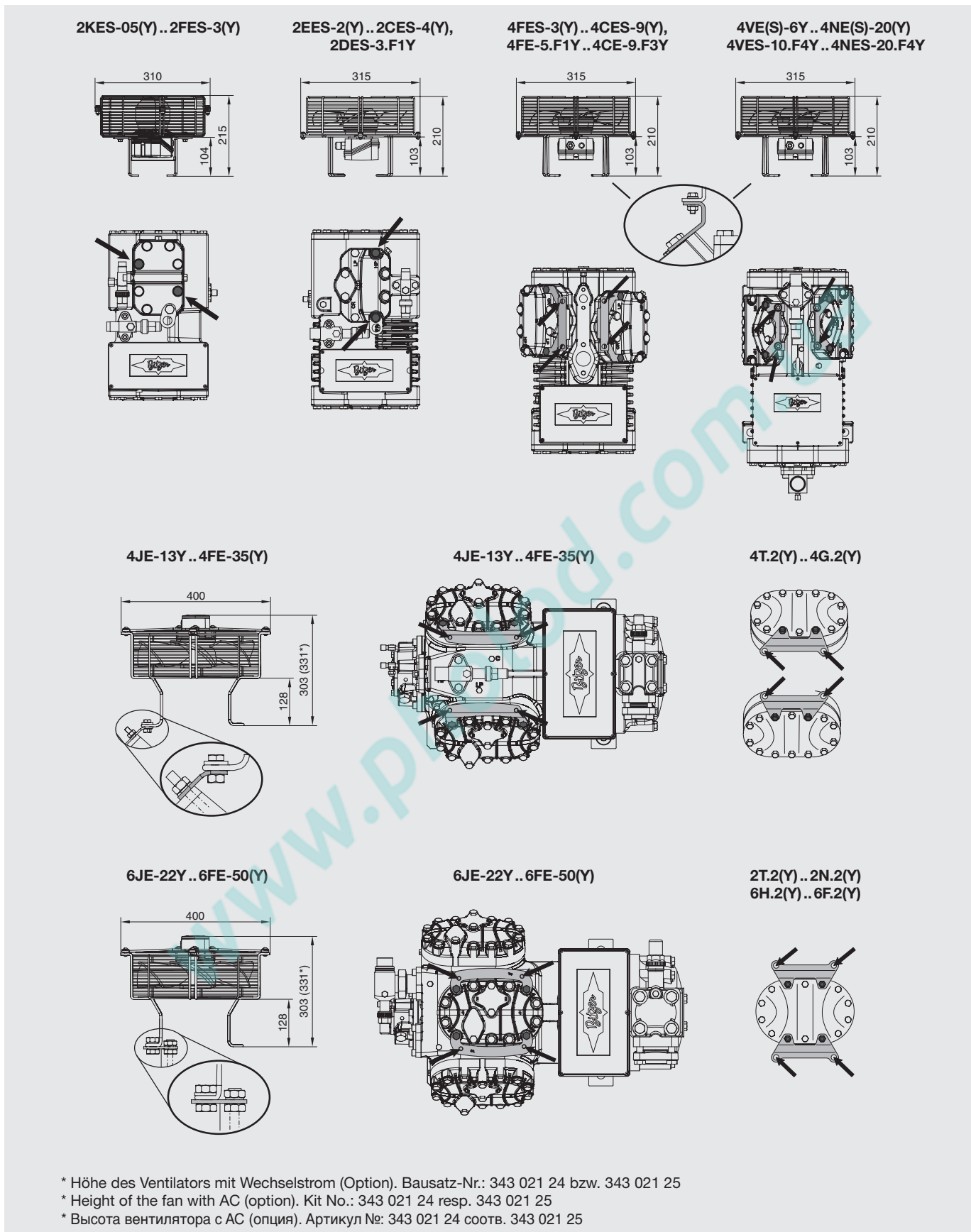


Abb. 1 Abmessungen und Montageposition der Zusatzventilatoren

Fig. 1 Dimensions and mounting position of the additional fans

Рис. 1 Размеры и позиции для монтажа дополнительных вентиляторов

## 2.1 Zusatzventilator montieren



### Warnung!

Verdichter steht unter Druck!  
Verdichter auf drucklosen Zustand bringen!  
Schutzbrille tragen!

Bei Montagearbeiten an den Zylinderköpfen:



### Achtung!

Schrauben und Muttern unbedingt mit vorgeschriebenen Drehmomenten anziehen (siehe auch Wartungsanleitung KW-100).

Die in Abb. 1 markierten Schrauben am Zylinderkopf entfernen.

- 2KES-05(Y) .. 2FES-3(Y)  
2EES-2(Y) .. 2CES-4(Y)  
2DES-3.F1Y  
Ventilatorfuß direkt am Zylinderkopf befestigen (80 Nm).

### 2EES-2(Y) .. 2CES-4(Y) + CR II

Bei Einsatz des CRII-Systems, Leistungsregelung für ECOLINE-Verdichter, bei den Typen: 2EES-2(Y) .. 2CES-4(Y), zusätzliches Ventilator-Befestigungsblech und veränderte Montageposition am Zylinderkopf beachten (siehe dazu Abb. 2). Befestigungsblech mit den beiliegenden Schrauben an den Zylinderkopf schrauben (80 Nm). Ventilatorfüße befestigen. Bausatznummer „Ventilator-Befestigung CRII“: 320 396 09

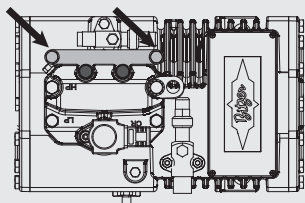


Abb. 2 **2EES-2CES**: Montageposition und Befestigung des Zusatzventilators bei Einsatz des **CRII-Systems**

## 2.2 Mounting the fan



### Warning!

Compressor is under pressure!  
Release the pressure from compressor!  
Wear safety goggles!

Mounting works on cylinder heads:



### Attention!

Tighten bolts and nuts with the specified torques (see also maintenance instructions KW-100).

Remove the cylinder head screws marked in fig. 1

- 2KES-05(Y) .. 2FES-3(Y)  
2EES-2(Y) .. 2CES-4(Y)  
2DES-3.F1Y  
Screw the fan foot directly onto the cylinder head (80 Nm).

### 2EES-2(Y) .. 2CES-4(Y) + CR II

When using the CRII system, capacity control for ECOLINE compressors, for types: 2EES-2(Y) .. 2CES-4(Y), please note the additional fan fixing plate and the changed mounting position at the cylinder head (for more details, see fig. 2). Screw fixing plate with the enclosed screws onto the cylinder head (80 Nm). Fix the fan feet. Kit Number "fan fixing plate CRII": 320 396 09

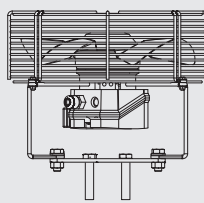


Fig. 2 **2EES-2CES**: Mounting position and fixing of the additional fan when using the **CRII system**

## 2.1 Монтаж дополнительного вентилятора



### Предупреждение!

Компрессор находится под давлением!  
Сбросьте давление в компрессоре!  
Оденьте защитные очки!

При монтаже на головках цилиндров:



### Внимание!

Затяните болты и гайки с указанными моментами (также см. инструкцию по обслуживанию KW-100).

Удалите винты головок цилиндров указанные на рис. 1

- 2KES-05(Y) .. 2FES-3(Y)  
2EES-2(Y) .. 2CES-4(Y)  
2DES-3.F1Y  
Привинтите ножки вентилятора непосредственно к головке цилиндров (80 Nm).

### 2EES-2(Y) .. 2CES-4(Y) + CR II

При использовании системы CRII, системы регулирования производительности для компрессоров ECOLINE, с моделями: 2EES-2(Y) .. 2CES-4(Y), пожалуйста, обратите внимание на крепежную пластину доп. вентилятора и на измененное монтажное положение на головке цилиндров (для более подробной информации, см. рис. 2). Привинтите крепежную пластину с помощью прилагаемых винтов к головке цилиндров (80 Nm). Закрепите ножки вентилятора. Номер артикула «CRII крепежная пластина вентилятора»: 320 396 09

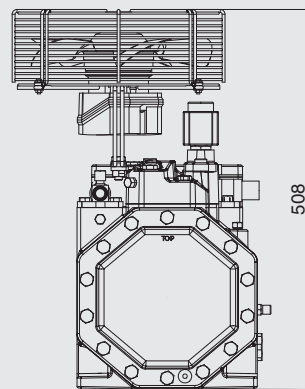


Рис. 2 **2EES-2CES**: Монтажное положение и крепление доп. вентилятора при использовании **системы CRII**

- 4FES-3(Y)..4CES-9(Y),  
4VE(S)-6Y..4NE(S)-20(Y)  
4FE-5.F1Y..4CE-9.F3Y  
4VE-10.F4Y..4NE-20.F4Y  
Befestigungsbleche mit den  
beiliegenden Schrauben an die  
Zylinderköpfe schrauben (80 Nm).  
Ventilatorfüße befestigen (siehe  
Abb. 1).
- 4JE-13Y..6FE-50(Y)  
2T.2(Y)..6F.2(Y)  
Zylinderkopfschrauben durch  
Gewindebolzen ersetzen (80 Nm).  
Darauf Befestigungsbleche auf-  
stecken (Abb. 1).  
Mit Federscheiben und Muttern  
befestigen.  
Ventilatorfüße anschrauben.

Alle Befestigungsbleche für die  
Zylinderköpfe der ECOLINE-Baureihe  
(Typen 4FES..6FE) sind rückwärts-  
kompatibel.

#### **Achtung!**

**!** Nach falscher Montage kann  
Kältemittel oder Öl entweichen.  
Umgebauten Verdichter vor  
Inbetriebnahme auf Kältemittel-  
Dichtheit prüfen!

- 4FES-3(Y)..4CES-9(Y),  
4VE(S)-6Y..4NE(S)-20(Y)  
4FE-5.F1Y..4CE-9.F3Y  
4VE-10.F4Y..4NE-20.F4Y  
Screw the fixing plates with the  
enclosed screws onto the cylinder  
heads (80 Nm).  
Fix the fan feet (see fig. 1).
- 4JE-13Y..6FE-50(Y)  
2T.2(Y)..6F.2(Y)  
Replace the cylinder head screws  
by threaded bolts (80 Nm). Fit the  
fixing plates in the threaded bolts  
according to (fig. 1).  
Fasten with spring washers and  
nuts.  
Screw the fan feet.

All fixing plates for the cylinder  
heads of the ECOLINE series (types  
4FES..6FE) are backward compatible.

#### **Attention!**

**!** After incorrect mounting  
refrigerant or oil may escape.  
Before commissioning check  
compressor for refrigerant  
tightness!

- 4FES-3(Y)..4CES-9(Y),  
4VE(S)-6Y..4NE(S)-20(Y)  
4FE-5.F1Y..4CE-9.F3Y  
4VE-10.F4Y..4NE-20.F4Y  
Привинтите крепежные пластины  
с помощью прилагаемых винтов  
к головкам цилиндров (80 Nm).  
Закрепите ножки вентилятора  
(см. рис. 1).
- 4JE-13Y..6FE-50(Y)  
2T.2(Y)..6F.2(Y)  
Замените винты на шпильки (80 Nm).  
Установите крепежные пластины на  
шпильки (см. рис. 1).  
Закрепите их при помощи пружинных  
шайб и гаек.  
Привинтите опоры вентилятора.

Все крепежные пластины головок  
цилиндров серии ECOLINE (типы  
4FES..6FE) взаимозаменяемы.

#### **Внимание!**

**!** После неправильного монтажа  
может произойти утечка масла или  
хладагента.  
Перед вводом в эксплуатацию  
проверьте компрессор на плотности!

2.2 Abmessungen

2.2 Dimensions

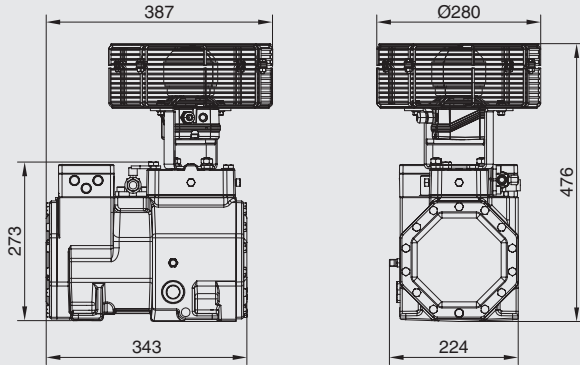
2.2 Размеры

ECOLINE-Verdichter

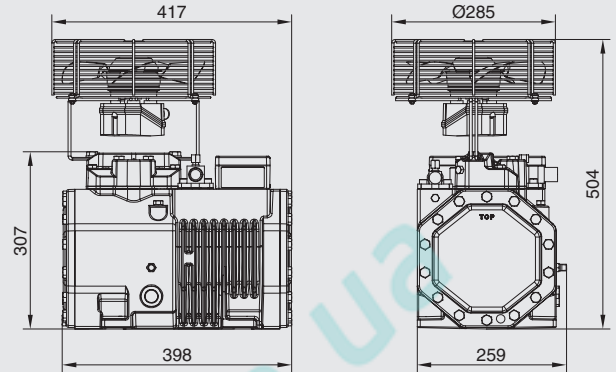
ECOLINE compressors

Компрессоры ECOLINE

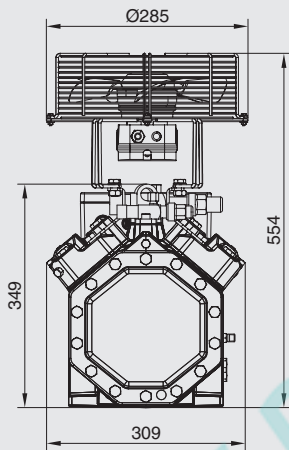
2KES-05(Y) .. 2FES-3(Y)



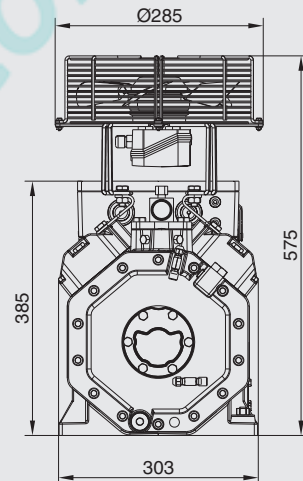
2EES-2(Y) .. 2CES-4(Y), 2DES-3.F1Y



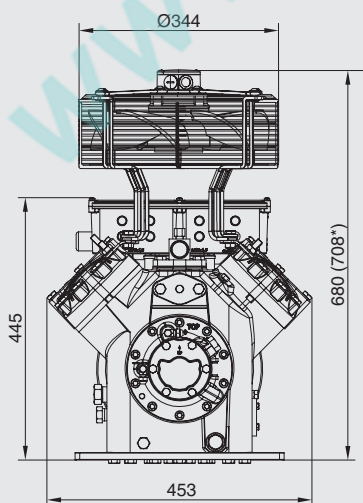
4FES-3(Y) .. 4CES-9(Y)  
4FE-5.F1Y .. 4CE-9.F3Y



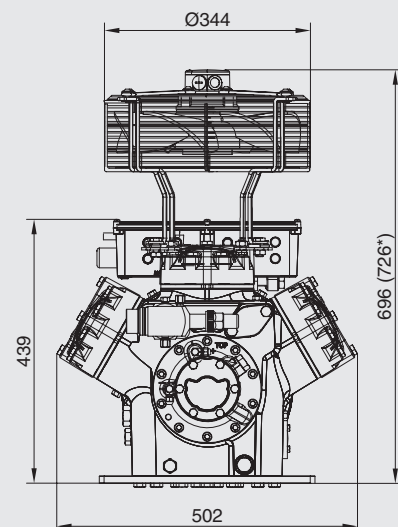
4VE(S)-6Y .. 4NE(S)-20(Y)  
4VE-10.F4Y .. 4NE-20.F4Y



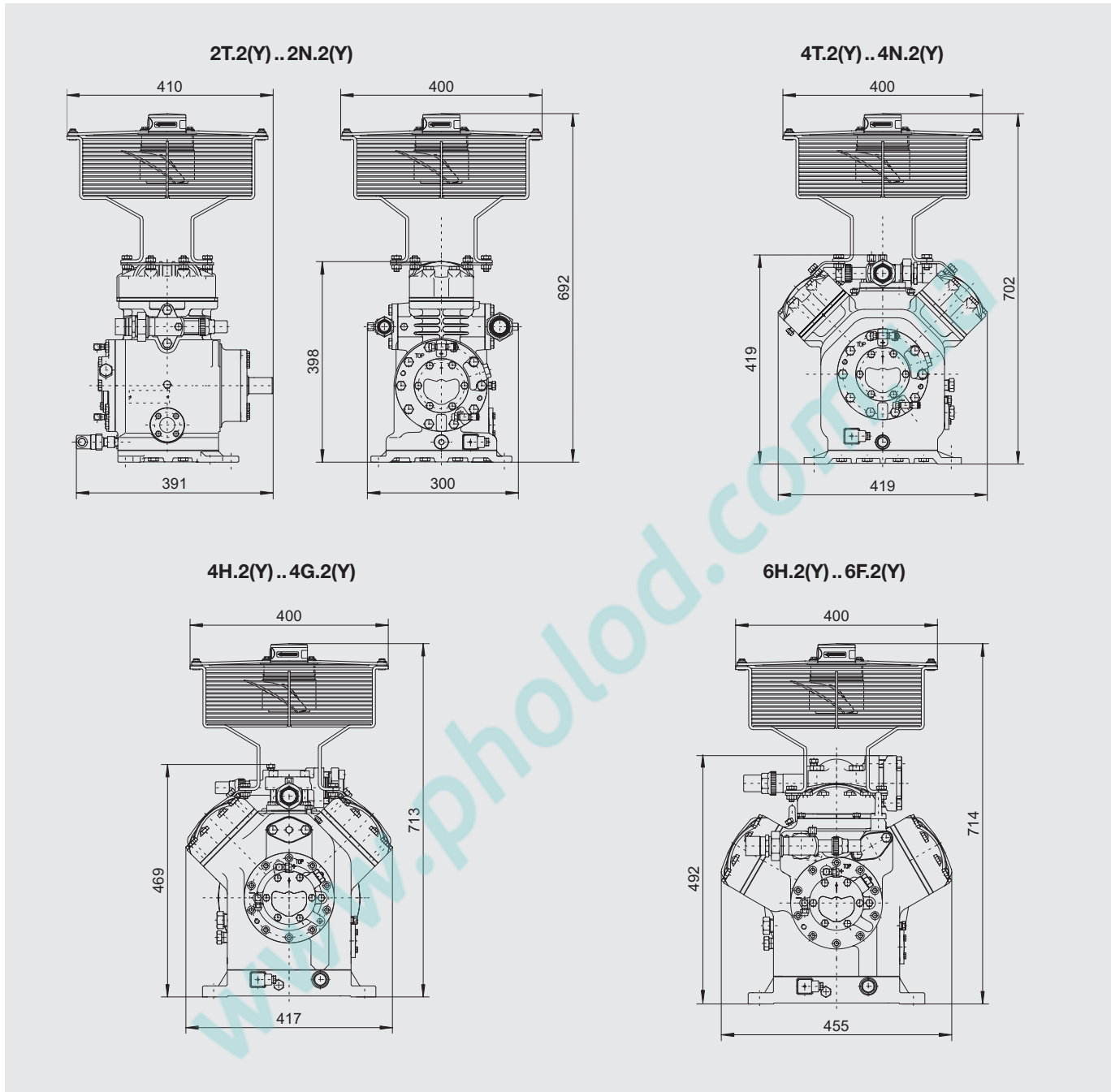
4JE-13Y .. 4FE-35(Y)



6JE-22Y .. 6FE-50(Y)



\* Höhe des Verdichters + Ventilator mit Wechselstrom (Option). Bausatz-Nr.: 343 021 24 bzw. 343 021 25  
 \* Height of the compressor + fan with AC (option). Complete No.: 343 021 24 resp. 343 021 25  
 \* Высота компрессора + вентилятор с АС (опция). Артикул №: 343 021 24 соотв. 343 021 25



### 2.3 In Betrieb nehmen

Spannungs- und Frequenzangaben auf dem Typenschild des Ventilator-Motors mit den Daten des Stromnetzes vergleichen. Motor nur bei Übereinstimmung anschließen. Drehrichtung so wählen, dass der Zusatzventilator von oben auf den Verdichter bläst.

### 2.3 Commissioning

Compare the voltage and frequency on the motor name plate with the voltage supply data. Only connect the motor if this data agree. Select the rotation direction so that the air flows directly onto the compressor.

### 2.3 Ввод в эксплуатацию

Сравните данные напряжения и частоты, указанные на заводской табличке мотора вентилятора с параметрами электросети. Выберите такое направление вращения лопастей дополнительного вентилятора, чтобы поток воздуха шел от вентилятора к компрессору сверху вниз.



## 2.4 Übersicht Ventilatoren

## 2.4 Overview of fans

## 2.4 Обзор вентиляторов

Typ	Bausatz-Nr.	Spannung	Strom- aufnahme	Leistungs- aufnahme	Luftmenge	Schutzart
Type	Complete No.	Voltage	Current consumpt.	Power consumption	Air volume	Enclosure class
Тип	Артикул №	Напряжение	Потребля- емый ток	Потребл- яемая мощность	Объем. расход воздуха	Класс защиты
		±10%	A	W	m <sup>3</sup> /h	
<b>2KES-05(Y) .. 2FES-3(Y)</b>	343 021 01	230V-1- <b>50 Hz</b> 230V-1- <b>60 Hz</b>	0,46 0,54	60 72	970 1100	IP44
<b>2EES-2(Y) .. 2CES-4(Y) ②</b> <b>2DES-3.F1Y</b>	343 021 26	230V-1- <b>50 Hz</b> 230V-1- <b>60 Hz</b>	0,53 0,55	100 120	2700 3100	
<b>4FES-3(Y) .. 4CES-9(Y)</b> <b>4FES-5.F1Y .. 4CES-6.F1Y</b> <b>4DES-7.F3Y, 4CES-9.F3Y</b>	343 021 29	230V-1- <b>50 Hz</b> 230V-1- <b>60 Hz</b>	0,53 0,55	100 120	2700 3100	
<b>4VES-6Y .. 4NES-20(Y)</b> <b>4VE-6Y .. 4NE-20(Y)</b> <b>4VES-10.F4Y .. 4NES-20.F4Y</b>	343 021 27	230V-1- <b>50 Hz</b> 230V-1- <b>60 Hz</b>	0,53 0,55	100 120	2700 3100	
<b>2T.2(Y) .. 2N.2(Y)</b>	343 021 02	230/400V-3- <b>50 Hz</b> Δ/Y 230/400V-3- <b>60 Hz</b> Δ/Y 265/460V-3- <b>60 Hz</b> Δ/Y	0,50/0,29 0,55/0,32 0,57/0,33	120 180 190	2200 2650 3050	
<b>4T.2(Y) .. 4N.2(Y)</b>	343 021 03	230/400V-3- <b>50 Hz</b> Δ/Y 230/400V-3- <b>60 Hz</b> Δ/Y 265/460V-3- <b>60 Hz</b> Δ/Y	0,50/0,29 0,55/0,32 0,57/0,33	120 180 190	2200 2650 3050	
<b>4JE-13Y .. 4FE-35(Y)</b>	343 021 22	230/400V-3- <b>50 Hz</b> Δ/Y 230/400V-3- <b>60 Hz</b> Δ/Y 265/460V-3- <b>60 Hz</b> Δ/Y	0,50/0,29 0,55/0,32 0,57/0,33	120 180 190	2200 2650 3050	IP54
	343 021 24 ①	230-1- <b>50 Hz</b> 230-1- <b>60 Hz</b>	0,59 0,82	130 190	2200 2650	
<b>4H.2(Y) .. 4G.2(Y)</b>	343 021 04	230/400V-3- <b>50 Hz</b> Δ/Y 230/400V-3- <b>60 Hz</b> Δ/Y 265/460V-3- <b>60 Hz</b> Δ/Y	0,50/0,29 0,55/0,32 0,57/0,33	120 180 190	2200 2650 3050	
<b>6JE-22Y .. 6FE-50(Y)</b>	343 021 23	230/400V-3- <b>50 Hz</b> Δ/Y 230/400V-3- <b>60 Hz</b> Δ/Y 265/460V-3- <b>60 Hz</b> Δ/Y	0,50/0,29 0,55/0,32 0,57/0,33	120 180 190	2200 2650 3050	
	343 021 25 ①	230-1- <b>50 Hz</b> 230-1- <b>60 Hz</b>	0,59 0,82	130 190	2200 2650	
<b>6H.2(Y) .. 6F.2(Y)</b>	343 021 05	230/400V-3- <b>50 Hz</b> Δ/Y 230/400V-3- <b>60 Hz</b> Δ/Y 265/460V-3- <b>60 Hz</b> Δ/Y	0,50/0,29 0,55/0,32 0,57/0,33	120 180 190	2200 2650 3050	

Alle Ventilatoren mit Wicklungsschutz.  
Andere Spannungen auf Anfrage.

All fans with winding protection.  
Other voltages upon request.

Все вентиляторы имеют защиту обмотки.  
Другое напряжение по запросу.

- ① Wechselstromausführung (Option)  
② Bei Einsatz des CR11-Systems, Leistungsregelung für ECOLINE-Verdichter, muss bei den Typen 2EES-2(Y) .. 2CES-4(Y) eine zusätzliche Befestigungsblech für den Ventilator bestellt und montiert werden (Bausatznummer „Ventilator-Befestigung CR11“: 320 396 09).

- ① AC version (option)  
② When using the CR11 system, capacity control for ECOLINE compressors, with the compressors types 2EES-2(Y) .. 2CES-4(Y), an additional fixing plate for the fan must be ordered and mounted (kit number “fan fixing plate CR11”: 320 396 09).

- ① AC версия (опция)  
② При использовании системы CR11, системы регулирования производительности для компрессоров ECOLINE, с моделями 2EES-2(Y) .. 2CES-4(Y), должна быть заказана и смонтирована дополнительная крепежная пластина для вентилятора (номер артикула «CR11 крепежная пластина вентилятора»: 320 396 09).

### 3 Wassergekühlte Zylinderköpfe

- Option bei
  - 4J-13.2(Y)..6F-50.2(Y)
  - 2T.2(Y)..6F.2(Y)
  - III(Y)..V(Y)
- Standard bei
  - VI W(Y), VII W(Y)
  - NH<sub>3</sub>-Ausführung der offenen Verdichter: W2TA..W6FA

Für korrosives Kühlwasser (z. B. Seewasser) ist eine Kunststoff beschichtete Ausführung erhältlich.

#### 3.1 Montage

Kühlwasser entsprechend Abbildung 2 anschließen.

Bei 4- und 6-Zylinder-Verdichtern ist sowohl Reihen- als auch Parallelschaltung möglich. Bei Parallelschaltung darf die Mindest-Wassermenge von 150 l/h für jeden Zylinderkopf nicht unterschritten werden.

#### Kühlwasser-Temperatur

- Eintritt: Das Kühlwasser für die Zylinderköpfe sollte aus dem bereits erwärmten Kühlwasser des Verflüssigers abgezweigt werden.
- Austritt: Die Kühlwasser-Temperatur sollte 50°C nicht übersteigen. In der Regel ist die Wärmeabfuhr ausreichend, wenn die Temperaturdifferenz zwischen Kühlwasser-Eintritt und -Austritt 5..10K oder der Wasser-Durchsatz ca. 150 l/h beträgt.

#### Stillstand des Verdichters

Beim Abschalten des Verdichters muss der Kühlwasser-Zufluss zum Zylinderkopf unterbrochen werden (z. B. Wasserregler, Magnetventil), um eine Rückkondensation von Kältemittel in den Zylinderkopf zu vermeiden.

#### Flexible Leitungselemente

Bei elastischer Aufstellung des Verdichters sollten flexible Leitungselemente eingebaut werden (Abb. 2).

### 3 Water cooled cylinder heads

- Option for
  - 4J-13.2(Y)..6F-50.2(Y)
  - 2T.2(Y)..6F.2(Y)
  - III(Y)..V(Y)
- Standard for
  - VI W(Y), VII W(Y)
  - NH<sub>3</sub> design of the open drive compressors: W2TA..W6FA

For corrosive cooling water (e. g. sea water) a plastic-coated version is available.

#### 3.1 Assembly

Connect the cooling water according to figure 2.

Four and six cylinder compressors may be connected in series or in parallel. For parallel connection a minimum water flow rate of 150 l/h at each cylinder head must be ensured.

#### Cooling water temperature

- Inlet: The cooling water for the cylinder heads should preferably be supplied from the already warmed cooling water of the condenser.
- Outlet: The cooling water temperature must not exceed 50°C. Adequate heat transfer is normally achieved when the inlet/outlet water temperature difference is between 5 and 10 K or with a water volume flow of approx. 150 l/h.

#### Compressor standstill

When the compressor is off, the cooling water supply to the cylinder heads must be interrupted (e. g. water regulator, solenoid valve) to avoid condensation of refrigerant back into the cylinder head.

#### Flexible pipe elements

If the compressor is flexibly mounted, the use of flexible pipe elements are recommended (figure 2).

### 3 Водоохлаждаемые головки цилиндров

- Опция для:
  - 4J-13.2(Y)..6F-50.2(Y)
  - 2T.2(Y)..6F.2(Y)
  - III(Y)..V(Y)
- Стандарт для:
  - VI W(Y), VII W(Y)
  - NH<sub>3</sub> модификация открытых компрессоров: W2TA..W6FA

Для защиты от коррозионного воздействия охлаждающей воды (например, морской воды) доступно полимерное покрытие охлаждающего тракта.

#### 3.1 Сборка

Присоедините подвод охлаждающей воды в соответствии с рис. 2.

Для 4-х и 6-ти цилиндрических компрессоров возможно последовательное и параллельное подключение линий охлаждения. При параллельном подключении необходимо обеспечить минимальный объемный расход воды 150 л/час на каждую головку цилиндров.

#### Температура охлаждающей воды

- На входе: Охлаждающая вода для головок цилиндров не должна смешиваться с уже нагретой водой в конденсаторе.
- На выходе: Температура охлаждающей воды не должна превышать 50°C. Достаточный отвод тепла, как правило, достигается, если разница температур между охлаждающей водой на входе и на выходе составляет 5..10 К или при объемном расходе воды прим. 150 л/час.

#### Отключение компрессора

При выключении компрессора должна быть прекращена подача охлаждающей воды к головкам цилиндров (например, при помощи регулятора расхода воды, электромагнитного клапана), чтобы не допустить конденсации хладагента в головках цилиндров.

#### Гибкие соединительные патрубки

Для не жесткой установки компрессора должны использоваться гибкие соединительные патрубки (см. рис. 2).

### Abmessungen

Die Verdichter-Abmessungen ändern sich nicht durch das Umrüsten auf wassergekühlte Zylinderköpfe. Einzige Ausnahme sind die Verdichter III(Y), IV(Y) und V(Y). Hier nimmt die Höhe um maximal 1 cm zu.

### Dimensions

The compressor dimensions do not change by conversion to water cooled cylinder heads. Only exception are the compressors III(Y), IV(Y) and V(Y). Here the height increases by 1 cm at maximum.

### Размеры

Размеры компрессора не меняются от замены обычных головок на водоохлаждаемые головки цилиндров. Исключением являются компрессоры III(Y), IV(Y) и V(Y). В этих случаях высота компрессора увеличивается максимум на 1 см.

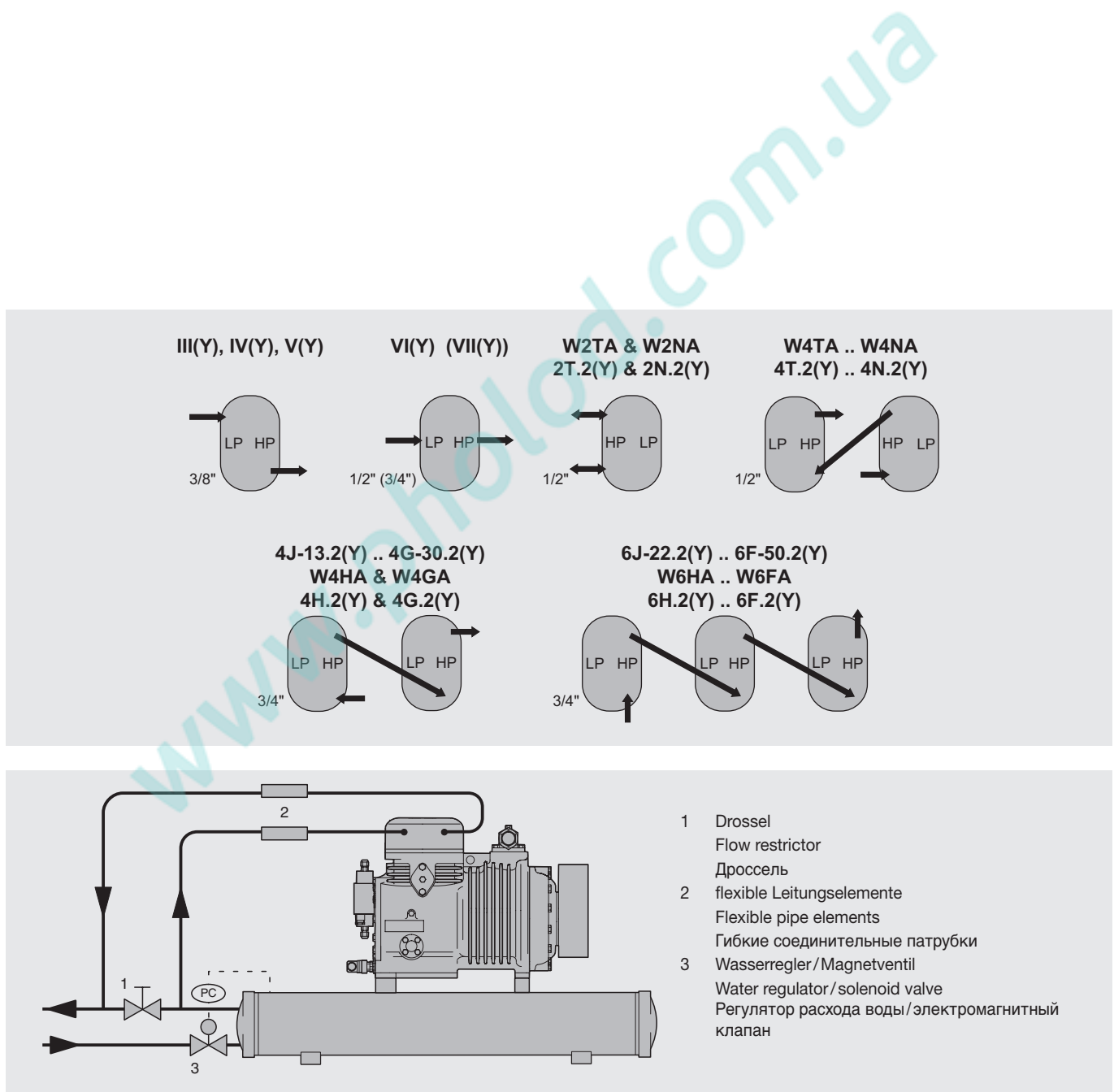


Abb. 3 Wassergekühlte Zylinderköpfe anschließen

Fig. 3 Connecting the water cooled cylinder heads

Рис. 3 Присоединение водоохлаждаемых головок цилиндров

[www.pholod.com.ua](http://www.pholod.com.ua)

**BITZER Kühlmaschinenbau GmbH**  
Eschenbrünlestraße 15 // 71065 Sindelfingen // Germany  
Tel +49 (0)70 31 932-0 // Fax +49 (0)70 31 932-147  
bitzer@bitzer.de // [www.bitzer.de](http://www.bitzer.de)

Änderungen vorbehalten // Subject to change // Изменения возможны // 80303803 // 02.2015