



DAS HERZ DER FRISCHE

# КОМПРЕССОРНО-КОНДЕНСАТОРНЫЙ АГРЕГАТ ВОЗДУШНОГО ОХЛАЖДЕНИЯ

50 Hz // KP-206-1 RUS



ECOLITE

ADVANCED  
SERIES



ECODESIGN  
CONFORM



HFO BLEND  
READY



BEST  
SOFTWARE

## BITZER ECOLITE компрессорно-конденсаторный агрегат воздушного охлаждения

Новые агрегаты ECOLITE с воздушным охлаждением для коммерческого охлаждения прекрасно дополняют проверенные стандартные LHE агрегаты BITZER и премиальные серии ECOSTAR. Это идеальное решение для экономных клиентов, которые ищут доступный и простой в установке продукт, изготовленный из одобренных компонентов BITZER.

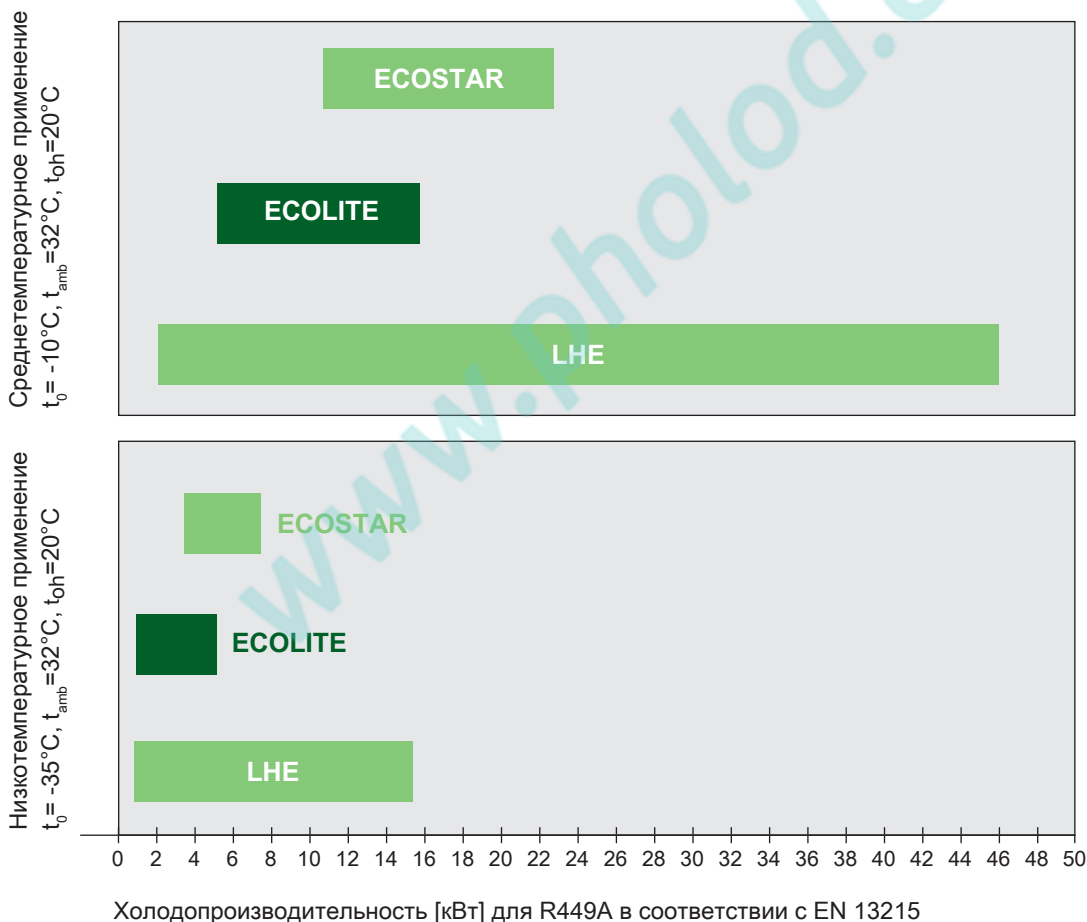
Высокоэффективные компрессоры BITZER ECOLINE с контролем производительности в сочетании с оптимизированными для системы конденсаторами и вентиляторами с регулируемой скоростью вращения делают все семь моделей подходящими для применения в условиях низких и средних температур.

Комплексное оборудование и интеллектуальный контроллер BITZER образуют удобную концепцию «plug and play», позволяющую простую реализацию в системе охлаждения и постоянный мониторинг рабочих параметров и настроек.

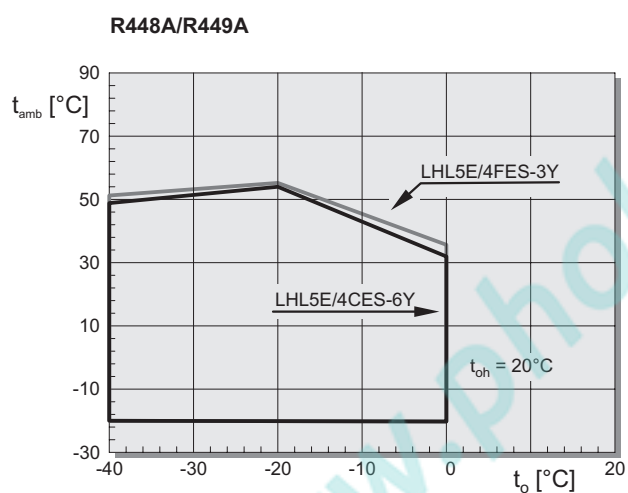
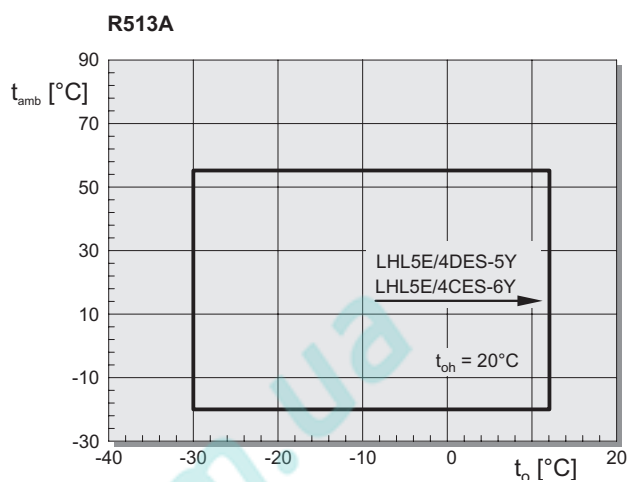
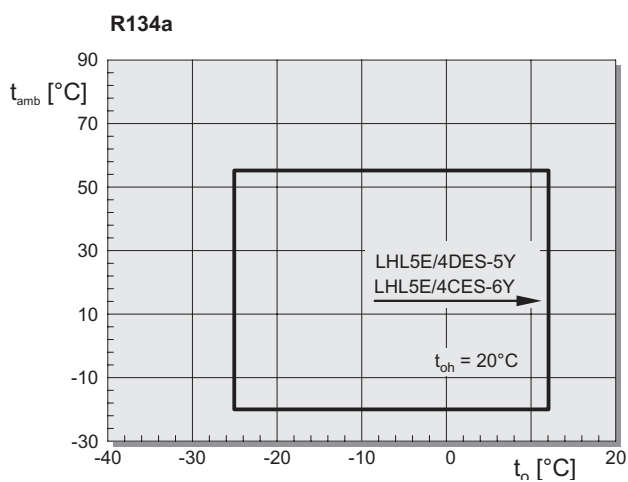
Серия ECOLITE доступна для всех распространенных хладагентов, в том числе смесей HFO, и полностью соответствует Директиве ЕС по стандартизации Ecodesign 2015/1095

Благодаря своей универсальности и перспективному дизайну, эта новая серия представляет собой современную линейку конденсационных блоков с новейшей технологией BITZER.

### Диапазон производительностей агрегатов BITZER



## Области применения



$t_o$       Температура кипения [°C]  
 $t_{amb}$     Температура окр. среды [°C]  
 $\Delta t_{oh}$     Перегрев на всасывании [K]

## Расшифровка обозначения модели

Пример:

L H L 3 E / 2 D E S — 2 Y

Тип конденсатора  
 3 = малый корпус  
 5 = большой корпус

Масло  
 Y = полиэфирное масло

Тип компрессора

Предварительные данные

## ОПТИМИЗИРОВАННЫЙ КОНДЕНСАТОР

// Миниканальный высокопроизводительный конденсатор с минимальным объемом

## ВЕНТИЛЯТОРЫ С УПРАВЛЕНИЕМ СКОРОСТИ ВРАЩЕНИЯ

// Двигатель с низким потреблением энергии с регулятором скорости

## КОМПЛЕКСНОЕ ОБОРУДОВАНИЕ

- // Ресивер хладагента
- // Смотровое стекло
- // Фильтр осушитель
- // Датчики и реле высокого и низкого давления
- // Картерный нагреватель
- // Температурные датчики на всасывании, нагнетании и температуры окружающей среды

 ECODESIGN  
CONFORM

 HFO BLEND  
READY

 BEST  
SOFTWARE



## КОНТРОЛЛЕР С ДИСПЛЕЕМ

- // Контроллер, включая специализированное программное обеспечение, созданное BITZER с контролем ключевых параметров
- // BEST SOFTWARE подключение для системного мониторинга
- // Оповещение об авариях

## СКОММУТИРОВАННЫЙ ЭЛЕКТРОШКАФ

- // Простой ввод в эксплуатацию через концепцию «Plug and Play»
- // Главный выключатель питания для быстрого и легкого обслуживания

## ЗВУКОИЗОЛИРУЮЩИЙ КОЖУХ

- // Корпус блока и компрессорный отсек разработаны для максимальной защиты от шума

## BITZER ECOLINE КОМПРЕССОР

- // Highly efficient BITZER ECOLINE compressor with
  - Контролем производительности VARISTEP (50% to 100%)
  - Разгрузкой старта
- // Подходит для широкого спектра хладагентов, включая смеси HFO с более низким GWP (потенциал глобального потепления)



## Техническая информация

Данные для 20°C температуры всасываемого газа с переохлаждением жидкости 1K .  
Холодопроизводительность и холодильный коэффициент для +32°C температуры окружающей среды.  
SEPR в соответствии с EN 13215

### Эффективность

ECOLITE	Среднетемпературное применение, To=-10°C								Низкотемпературное пр., To=-35°C			
	R134a	R404A	R407A	R407C	R407F	R448A R449A	R450A	R513A	R404A	R407A	R407F	R448A R449A
LHL3E/2EES-2Y	2,59	3,40	3,30	3,32	3,26	3,30	2,53	2,59	1,40	1,21	1,23	1,24
LHL3E/2DES-2Y	2,53	3,20	3,14	3,17	3,09	3,13	2,50	2,53	1,92	1,22	1,23	1,24
LHL3E/2CES-3Y	3,50	2,96	2,95	3,00	2,89	2,93	2,47	3,49	1,91	1,23	1,69	1,72
LHL5E/4FES-3Y	3,54	3,46	3,32	3,35	3,29	3,33	3,42	3,58	1,85	1,61	1,62	1,66
LHL5E/4EES-4Y	3,71	3,21	3,19	3,24	3,14	3,17	3,63	3,72	1,92	1,67	1,69	1,73
LHL5E/4DES-5Y	3,61	3,05	3,07	3,13	3,02	3,06	3,55	3,61	1,91	1,68	1,70	1,74
LHL5E/4CES-6Y	3,49	2,80	2,86	2,93	2,81	2,84	3,49	3,47	1,89	1,69	1,70	1,74

COP в 32°C    SEPR

### Холодопроизводительность , Q<sub>0</sub> [кВт]

ECOLITE	Среднетемпературное применение, To=-10°C								Низкотемпературное пр., To=-35°C			
	R134a	R404A	R407A	R407C	R407F	R448A R449A	R450A	R513A	R404A	R407A	R407F	R448A R449A
LHL3E/2EES-2Y	3,66	5,99	5,29	5,21	5,61	5,49	3,21	3,88	1,90	1,26	1,35	1,37
LHL3E/2DES-2Y	4,32	6,74	6,01	5,89	6,36	6,22	3,79	4,56	2,22	1,49	1,60	1,62
LHL3E/2CES-3Y	5,22	8,12	7,34	7,18	7,76	7,58	4,59	5,49	2,83	1,95	2,08	2,10
LHL5E/4FES-3Y	5,76	9,79	8,91	8,21	9,30	9,09	5,04	6,11	3,26	2,33	2,39	2,42
LHL5E/4EES-4Y	7,44	11,89	10,64	10,00	11,25	11,00	6,53	7,83	4,05	2,74	2,93	2,96
LHL5E/4DES-5Y	8,47	13,34	11,85	11,37	12,52	12,24	7,44	8,93	4,63	3,06	3,27	3,31
LHL5E/4CES-6Y	10,23	15,74	14,43	13,88	15,23	14,87	9,01	10,74	5,52	3,98	4,24	4,28



### Опции

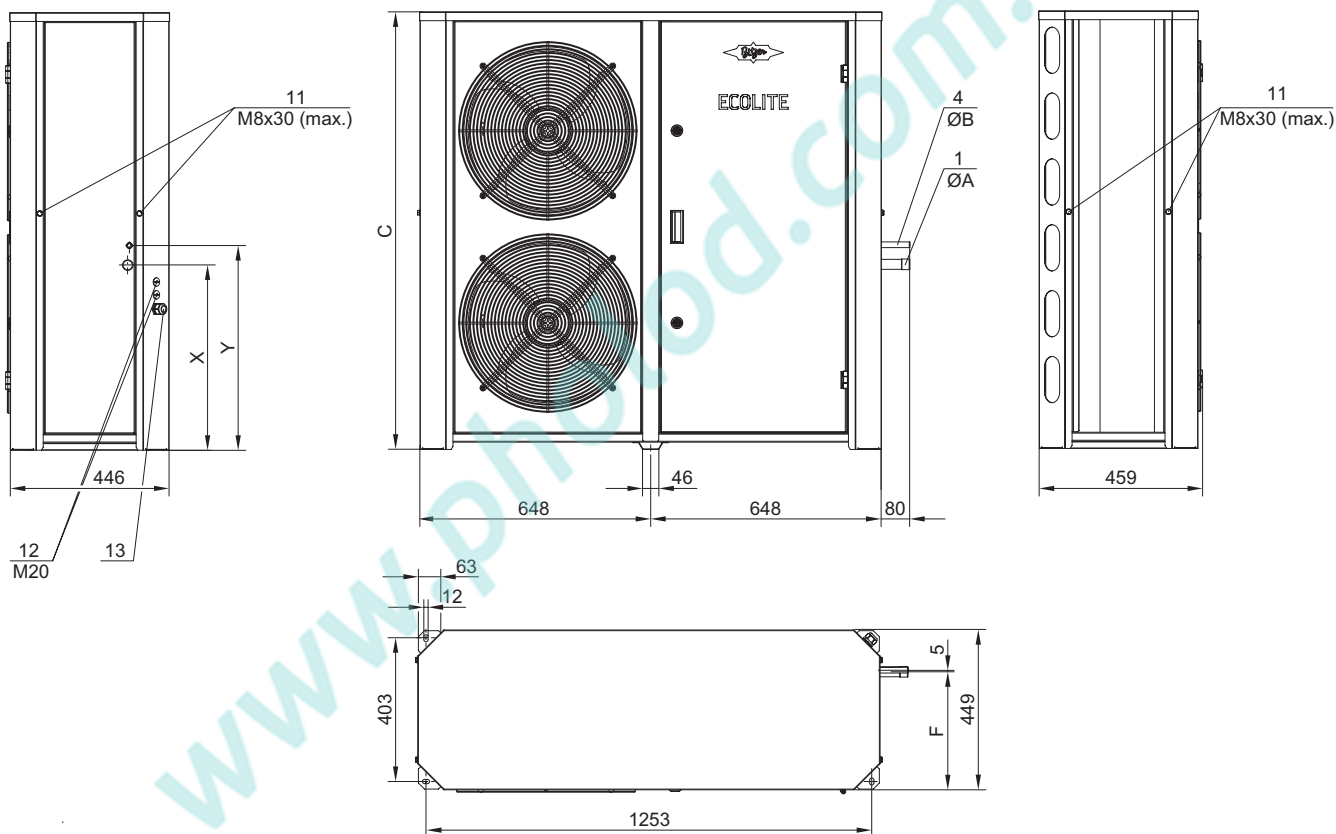
- // Расширение производительности 10% to 100% для LHL5E (второй регулятор VARISTEP)
- // Маслоотделитель с обратным клапаном
- // Мониторинг уровня масла
- // Разгруженный старт
- // Линейный ресивер с двумя смотровыми стёклами и присоединением для предохранительного клапана
- // Температурный датчик для холодильной камеры
- // BEST конвертер для соединения то BEST SOFTWARE

Предварительные данные

## Технические данные

Модель	Вес кг	Вентилятор (ы)		Объём ресивера, л dm <sup>3</sup>	Макс. рабочий ток компрессора А
		Макс. мощность кВт	Расход воздуха м <sup>3</sup> /ч		
LHL3E/2EES-2Y	163	0,12	3000	7,8	6,56
LHL3E/2DES-2Y	163	0,12	3000	7,8	8,06
LHL3E/2CES-3Y	163	0,12	3000	7,8	9,66
LHL5E/4FES-3Y	222	0,24	6000	15,0	10,06
LHL5E/4EES-4Y	222	0,24	6000	15,0	12,76
LHL5E/4DES-5Y	222	0,24	6000	15,0	15,06
LHL5E/4CES-6Y	222	0,24	6000	15,0	18,26

## Размеры



## Присоединения

- 1 Вход хладагента (всасывание)
- 4 Выход хладагента (жидк.линия)
- 11 Точки подвеса груза
- 12 Кабельный ввод с заглушкой
- 13 Подвод силового кабеля (9–17mm)

Тип	ØA mm	ØB mm	C mm	F mm	X mm	Y mm
LHL3E/2EES-2Y .. LHL3E/2CES-3Y	22	12	830	334	520	575
LHL5E/4FES-3Y .. LHL5E/4CES-6Y	28	16	1230	332	520	575

Пример показывает  
LHL5E/4FES-3Y .. LHL5E/4CES-6Y

Предварительные данные

[www.pholod.com.ua](http://www.pholod.com.ua)

**BITZER Kühlmaschinenbau GmbH**  
Eschenbrünlestraße 15 // 71065 Sindelfingen // Germany  
Tel +49 [0]70 31 932-0 // Fax +49 [0]70 31 932-147  
[bitzer@bitzer.de](mailto:bitzer@bitzer.de) // [www.bitzer.de](http://www.bitzer.de)

Изменения возможны // 80112401 // 02.2019