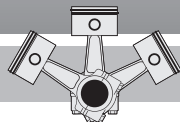


# Betriebsanleitung Operating Instructions Инструкция по эксплуатации



KB-200-1 RUS

## Verflüssigungssätze mit halbhermetischen und offenen Hubkolben- Verdichtern

## Condensing Units with Semi-hermetic and Open Drive Reciprocating Compressors

## Компрессорно- конденсаторные агрегаты с полугерметичными и открытыми поршневыми компрессорами

Inhalt	Seite
1 Sicherheit	1
2 Einstufung nach EU-Richtlinien	4
3 Anwendungsbereiche	6
4 Projektierung	7
5 Montage	10
6 Elektrischer Anschluss	10
7 In Betrieb nehmen	11
8 Betrieb / Wartung	11
9 Außer Betrieb nehmen	12

Content	Page
1 Safety	1
2 Classification according to EC directives	4
3 Application ranges	6
4 Plant design	7
5 Mounting	10
6 Electrical connection	10
7 Commissioning	11
8 Operation / Maintenance	11
9 De-commissioning	12

Содержание	Стр.
1 Правила техники безопасности	1
2 Классификация в соответствии с указаниями ЕС	4
3 Области применения	6
4 Проектирование холодильной установки	7
5 Монтаж	10
6 Электрическое подключение	10
7 Ввод в эксплуатацию	11
8 Эксплуатация/ Обслуживание	11
9 Вывод из эксплуатации агрегата	12

### 1 Sicherheit

Diese Kältemittel-Verflüssigungssätze sind zum Einbau in Maschinen entsprechend der **EG-Maschinenrichtlinie 98/37/EG** vorgesehen. Sie dürfen nur in Betrieb genommen werden, wenn sie gemäß vorliegender Anleitung in diese Maschinen eingebaut worden sind und als Ganzes mit den entsprechenden gesetzlichen Vorschriften übereinstimmen (anzuwendende Normen: siehe Herstellererklärung).\* Die elektrischen Bauteile entsprechen der **EG-Niederspannungsrichtlinie 73/27/EWG**. Für die eingebauten Druck beaufschlagten Bauteile kann darüber hinaus die **EG-Druckgeräterichtlinie 97/23/EG (PED)** zur Anwendung kommen. Siehe auch Kapitel 2.

#### Autorisiertes Fachpersonal

Sämtliche Arbeiten an Verdichtern und Kälteanlagen dürfen nur von qualifiziertem und autorisiertem Fachpersonal ausgeführt werden.

### 1 Safety

These refrigeration condensing units are intended for installation in machines according to the **EC Machines Directive 98/37/EC**. They may be put to service only, if they have been installed in these machines according to the existing instruction and as a whole agree with the corresponding provisions of legislation (standards to apply: refer to Manufacturers Declaration).\* The electrical components are in accordance with the **EC Low Voltage Directive 73/27/EEC**. For the built-in pressure-bearing components the **EC Pressure Equipment Directive 97/23/EC (PED)** may be additionally applied. See also chapter 2.

#### Authorized staff

All work on compressors and refrigeration systems shall be carried out by qualified and authorized refrigeration personnel only.

### 1 Правила техники безопасности

Данные холодильные компрессорно-конденсаторные агрегаты предназначены для установки в **машины согласно Предписанию ЕС 98/37/ЕС**. Ввод этих компрессоров в эксплуатацию допускается только в том случае, если они установлены в машины в соответствии с настоящей инструкцией и в комплексе удовлетворяют требования соответствующих предписаний (применяемые нормы: см. Декларацию изготовителя).\* Используемые электрические компоненты должны соответствовать требованиям Предписания **ЕС по низковольтному оборудованию 73/27/ЕЕС**. Для всех встроенных силовых и кинематических элементов дополнительно действуют требования Предписания **ЕС по оборудованию, работающему под давлением 97/23/ЕС (PED)**.

#### Специалисты, допускаемые к работе

К выполнению работ на компрессорах и холодильных установках допускаются только квалифицированные и имеющие разрешение на выполнение этих работ специалисты.

Die Verflüssigungssätze sind nach dem aktuellen Stand der Technik und entsprechend den geltenden Vorschriften gebaut. Auf die Sicherheit der Anwender wurde besonderer Wert gelegt.

Diese Betriebsanleitung während der gesamten Lebensdauer des Verflüssigungssatzes aufbewahren.

### Ergänzende Betriebsanleitungen

Neben dieser Anleitung müssen auch die Betriebsanleitungen für Verdichter und Druckbehälter berücksichtigt werden (Beipack zum Verflüssigungssatz). Gleiches gilt für optionales Zubehör.

### Restgefahren


Von den einzelnen Bauteilen des Verflüssigungssatzes können unvermeidbare Restgefahren ausgehen. Jede Person, die an diesem Verflüssigungssatz arbeitet, muss deshalb diese Betriebsanleitung sorgfältig lesen!


Es gelten zwingend


- die einschlägigen Sicherheits-Vorschriften und Normen (z.B. EN 378, EN 60204 und EN 60355),
- die allgemein anerkannten Sicherheitsregeln,
- die EU-Richtlinien,
- Länder spezifische Bestimmungen.


### Sicherheitshinweise

sind Anweisungen um Gefährdungen zu vermeiden. Sicherheitshinweise genauestens einhalten!

 **Achtung!**  
Anweisung um eine mögliche Gefährdung von Geräten zu vermeiden.

 **Vorsicht!**  
Anweisung um eine mögliche minderschwere Gefährdung von Personen zu vermeiden.

 **Warnung!**  
Anweisung um eine mögliche schwere Gefährdung von Personen zu vermeiden.

 **Gefahr!**  
Anweisung um eine unmittelbare schwere Gefährdung von Personen zu vermeiden.

The condensing units are constructed according to the state of the art and valid regulations. Particular emphasis has been placed on the users' safety.

Retain these Operating Instructions during the entire lifetime of the condensing unit.

### Supplementary Operating Instructions

In addition to these Instructions the Operating Instructions for the compressor and the pressure vessel must be taken into consideration as well (accompanying document to condensing unit). This also applies for optional accessories.

### Residual hazards

Certain residual hazards from single components of the condensing unit are unavoidable.


All persons working on this condensing unit must therefore read these Operating Instructions carefully!


All of the following have validity:


- specific safety regulations and standards (e. g. EN 378, EN 60204 and EN 60355),
- generally acknowledged safety standards,
- EU directives,
- national regulations.


### Safety references

are instructions intended to prevent hazards. Safety references must be stringently observed!

 **Attention!**  
Instructions on preventing possible damage to equipment.

 **Caution!**  
Instructions on preventing a possible minor hazard to persons.

 **Warning!**  
Instructions on preventing a possible severe hazard to persons.

 **Danger!**  
Instructions on preventing a immediate risk of severe hazard to persons.

Компрессорно-конденсаторные агрегаты изготовлены в соответствии с современным уровнем техники и отвечают действующим предписаниям. Особое внимание обращено на безопасность пользователя.

Сохраняйте настоящие инструкции по эксплуатации на протяжении всего периода эксплуатации компрессорно-конденсаторного агрегата.

### Дополнительные инструкции по эксплуатации

В дополнение к настоящей инструкции должны быть также внимательно изучены, включённые в сопроводительную документацию на агрегат, инструкции по эксплуатации на компрессор и сосуды давления, входящие в состав агрегата. Это также распространяется на другие дополнительные составные элементы агрегата.

### Остаточная опасность


Каждый из компонентов агрегата может являться источником остаточной опасности. Поэтому все работающие на этом оборудовании должны очень внимательно изучить данную инструкцию по эксплуатации!


Обязательные для соблюдения предписания:

- соответствующие правила техники безопасности (например, EN 378, EN 60204 и EN 60355),
- общепринятые правила техники безопасности,
- предписания ЕС и
- действующие в стране пользователя предписания.


### Указания по технике безопасности

являются инструкциями, направленными на предотвращение несчастных случаев и повреждения оборудования. Следует неуклонно соблюдать указания по технике безопасности!

 **Внимание!**  
Указание для предотвращения возможного повреждения оборудования.

 **Осторожно!**  
Указание для предотвращения возможной опасности для персонала.

 **Предупреждение!**  
Указание для предотвращения возможной серьезной опасности для персонала.

 **Опасность!**  
Указание для предотвращения непосредственной серьезной опасности для персонала.

## Allgemeine Sicherheitshinweise

**⚠️ Warnung!**  
Der Verflüssigungssatz ist im Auslieferungszustand mit Schutzgas gefüllt (**Überdruck** ca. 0,5 .. 1 bar).  
Bei unsachgemäßer Handhabung sind Verletzungen von Haut und Augen möglich.  
Bei Arbeiten am Verdichter Schutzbrille tragen!  
Anschlüsse nicht öffnen, bevor Überdruck abgelaassen ist.

**⚠️ Vorsicht!**  
Im Betrieb können **Oberflächen-Temperaturen** von über 60°C bzw. unter 0°C auftreten.  
Schwere Verbrennungen und Erfrierungen möglich.  
Zugängliche Stellen absperren und kennzeichnen.  
Vor Arbeiten am Verdichter und Druck beaufschlagten Bauteilen: Verflüssigungssatz ausschalten und abkühlen lassen.

Bei Arbeiten am Verflüssigungssatz nachdem die Anlage in Betrieb genommen oder mit Kältemittel befüllt wurde:

**⚠️ Warnung!**  
Verflüssigungssatz steht unter Druck!  
Bei unsachgemäßen Eingriffen sind schwere Verletzungen möglich.  
Verdichter auf drucklosen Zustand bringen!  
Schutzbrille tragen!

Bei Arbeiten an rotierenden Teilen gilt zusätzlich:

**⚠️ Gefahr!**  
Rotierende Teile!  
Bei unsachgemäßen Eingriffen schwerste Verletzungen möglich.  
Vor Entfernen der Schutzgitter und Schutz-Abdeckungen: Verflüssigungssatz ausschalten und Sicherungen entfernen!

Rotierende Teile:

- Verflüssiger-Lüfter (Luftkühlung)
- Kupplung (offene Verdichter)
- Riemenantrieb (offene Verdichter)

## General safety references

**⚠️ Warning!**  
The condensing unit is under pressure with a holding charge to a pressure of 0.5 to 1 bar **above atmospheric pressure**.  
Incorrect handling may cause injury to skin and eyes.  
Wear safety goggles while working on compressor.  
Do not open connections before pressure has been released.

**⚠️ Caution!**  
During operation **surface temperatures** exceeding 60°C or below 0°C can be reached.  
Serious burns and frostbite are possible.  
Lock and mark accessible sectors.  
Before working on the compressor and pressure-bearing components:  
Switch off the condensing unit and allow to cool down.

For any work on the condensing unit after the plant has been commissioned or charged with refrigerant:

**⚠️ Warning!**  
Condensing unit is under pressure!  
In case of improper handling severe injuries are possible.  
Release the pressure in the compressor!  
Wear safety goggles!

For any work on rotating parts additionally:

**⚠️ Danger!**  
Rotating parts!  
In case of improper handling most severe injuries possible.  
Before removing the guard plates and protection caps:  
Switch off the condensing unit and remove the fuses!

Rotating parts:

- Condenser fan (air cooling)
- Coupling (open drive compressors)
- Belt drive (open drive compressors)

## Общепринятые указания по технике безопасности

**⚠️ Предупреждение!**  
Компрессорно-конденсаторный агрегат в состоянии поставки наполнен защитным газом (**Избыточное давление примерно 0,5 .. 1 бар**). При ненадлежащем обращении возможны травмы кожи и глаз.  
При выполнении работ на компрессоре пользоваться защитными очками!  
Не открывать присоединительные элементы, пока не будет снято избыточное давление.

**⚠️ Осторожно!**  
При работе агрегата температура различных поверхностей может быть выше 60°C или ниже 0°C.  
Возможны серьёзные ожоги и обморожения.  
Следует оградить доступные для прикосновения места и обозначить их соответствующим образом.  
Перед выполнением работ на компрессоре и узлах агрегата, работающих под давлением: выключить весь компрессорно-конденсаторный агрегат и дать ему остыть.

При выполнении работ на компрессорно-конденсаторном агрегате после ввода холодильной установки в эксплуатацию или перед заправкой хладагентом:

**⚠️ Предупреждение!**  
Компрессорно-конденсаторный агрегат может находиться под давлением!  
При неправильном выполнении работ возможны тяжелые травмы.  
Сбросить давление из компрессора!  
При работе с компрессором надеть защитные очки!

При выполнении работ с вращающимися частями дополнительно:

**⚠️ Опасность!**  
Вращающиеся части!  
При неправильном выполнении работ возможны тяжелые травмы.  
Перед удалением защитных панелей и предохранительных кожухов:  
Выключить компрессорно-конденсаторный агрегат и удалить предохранители.

Вращающиеся части:

- Вентилятор конденсатора (воздушное охлаждение)
- Соединительная муфта привода (компрессоры открытого типа)
- Приводной ремень (компрессоры открытого типа)

## 2 Einstufung der Verflüssigungs-sätze und deren Bauteile nach EU-Richtlinien

Die Verflüssigungssätze sind zum Einbau in Maschinen entsprechend der **EG-Maschinenrichtlinie 98/37/EG** vorgesehen. Elektrische Bauteile entsprechen der **EG-Niederspannungsrichtlinie 73/23/EWG**. Für die eingebauten Druck beaufschlagten Bauteile kann darüber hinaus die **EG-Druckgeräterichtlinie 97/23/EG (PED)** zur Anwendung kommen – die Verdichter sind jedoch davon ausgenommen (siehe unten). Entsprechende Konformitätserklärungen bzw. Herstellererklärungen liegen vor.

Einstufung der einzelnen Bauteile sowie zusätzliche Erläuterungen siehe Tabelle auf den Seiten 14 und 15.

**i** Verflüssigungssätze sind keine "funktionale Einheit" im Sinne der PED und fallen somit nicht in den Geltungsbereich von Art.1 § 2.1.5 "Baugruppen". Die Richtlinie wird deshalb nur auf die individuellen Bauteile angewandt. Gleiches gilt für die CE-Kennzeichnung.  
Bewertung durch benannte Stelle:  
Bureau Veritas, Paris – "Technical Appraisal" für ASERCOM-Mitglieder  
PED-TA\_ASE\_001\_01-DEU.

**i** Gemäß Artikel 3 § 3.10 sind halbhermetische und offene Verdichter vom Anwendungsbereich der PED ausgenommen. Diese Ausnahmeregelung wird durch das Gutachten einer benannten Stelle bestätigt. Weitere Erläuterungen siehe "Erklärung zur Produktkonformität" AP-100.  
Einstufung von Druck beaufschlagtem Zubehör für Verdichter siehe AP-100.

## 2 Classification of condensing units and their components according to EC directives

The condensing units are intended for installation in machines according to the **EC Machines Directive 98/37/EC**. Electrical components are in accordance with the **EC Low Voltage Directive 73/23/EEC**. Additionally, the **EC Pressure Equipment Directive 97/23/EC (PED)** may be applied for pressure bearing components – compressors are however an exception (see below). The corresponding Declaration of Conformity or Manufacturer's Declarations are available.

For the classification of individual components and for additional explanations see the table on pages 14 and 15.

**i** Condensing units are not a "functional whole" according to PED and thus do not belong to the scope of Art.1 § 2.1.5 "Assemblies". The directive is thus only applied to individual components. The same applies to the CE Marking.  
Assessment through notified body:  
Bureau Veritas, Paris – "Technical Appraisal" for ASERCOM members  
PED-TA\_ASE\_001\_01-DEU.

**i** According to Art. 3 § 3.10 semi-hermetic and open drive compressors are excluded from the scope of the PED. This exemption clause is confirmed by a notified body.  
For further explanations see "Declaration on Product Conformity" AP-100.  
For the classification of pressurised accessories for compressors see AP-100.

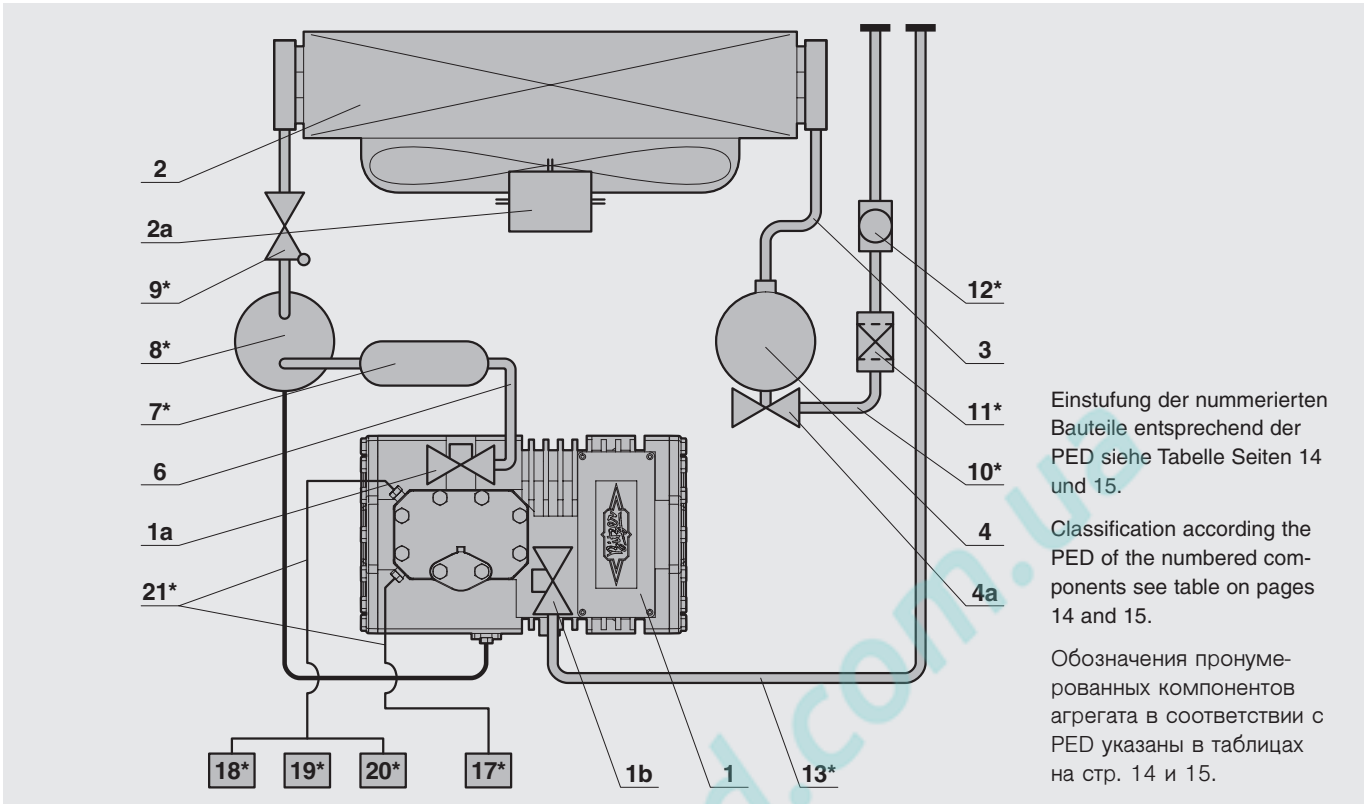
## 2 Классификация в соответствии с указаниями ЕС

Компрессорно-конденсаторные агрегаты предназначены для установки в **машины согласно Предписанию ЕС 98/37/ЕС**. Используемые электрические компоненты должны соответствовать требованиям Предписания **ЕС по низковольтному оборудованию 73/23/ЕЕС**. Для силовых и кинематических элементов дополнительно действуют требования Предписания ЕС по оборудованию, работающему под давлением 97/23/ЕС (PED) – компрессоры, однако, являются исключением (см. ниже). К ним должны прилагаться Сертификат соответствия или Сертификат изготовителя.

Для классификации отдельных составных элементов, а также для дополнительных разъяснений смотри таблицы на страницах 14 и 15.

**i** Компрессорно-конденсаторные агрегаты не являются «функционально-целостными блоками» согласно PED, и в связи с этим не попадают под действие его Раздела 1, § 2.1.5 «Сборочные единицы». Таким образом, директива распространяется только на отдельные компоненты агрегата. Аналогично выставляется CE маркировка.  
Оценка соответствия указывается следующим образом: Bureau Veritas, Paris – «Техническая оценка» для членов "ASERCOM"  
PED-TA\_ASE\_001\_01-DEU

**i** Согласно Разделу 3, § 3.10 полугерметичные и открытые компрессоры не попадают под действие PED. Эта «освобождающая» статья подтверждена органами сертификации.  
Для дальнейших разъяснений смотри «Декларацию соответствия продукции» AP-100.  
Для классификации работающих под давлением различных дополнительных устройств для компрессоров смотри AP-100.



Einstufung der nummerierten Bauteile entsprechend der PED siehe Tabelle Seiten 14 und 15.

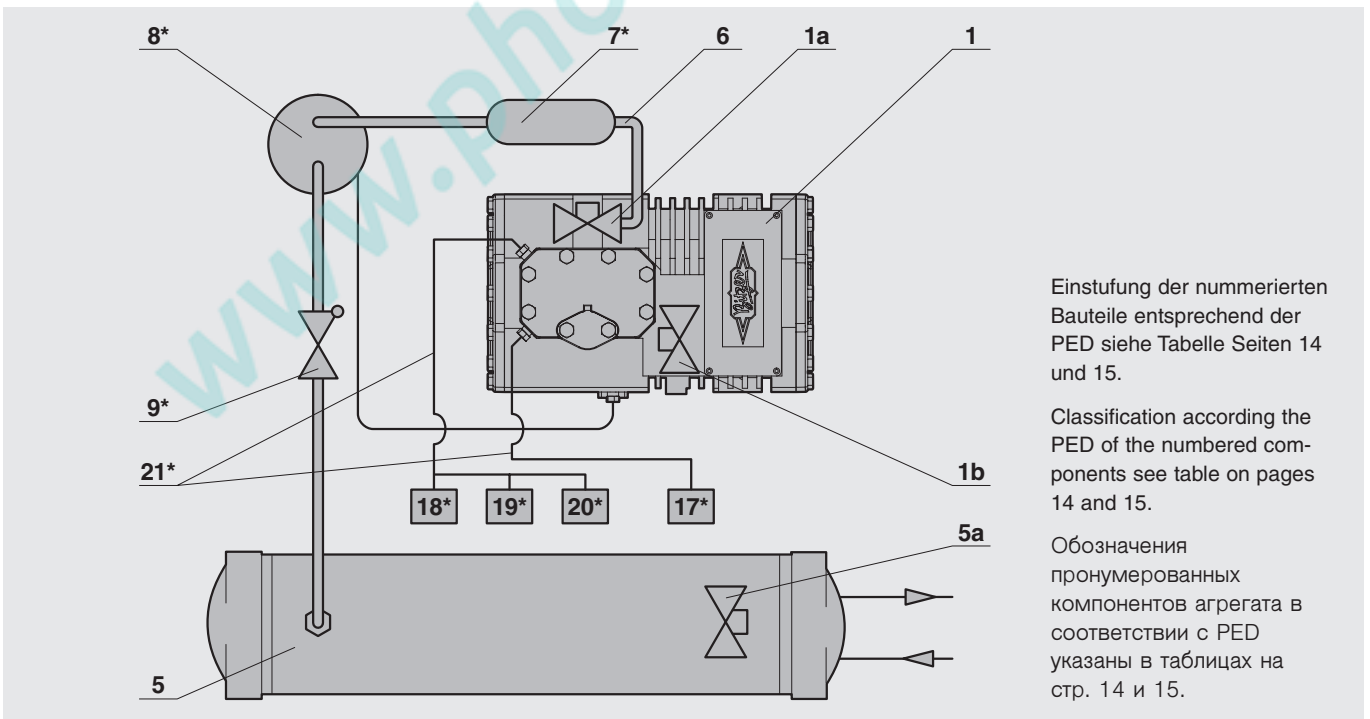
Classification according the PED of the numbered components see table on pages 14 and 15.

Обозначения пронумерованных компонентов агрегата в соответствии с PED указаны в таблицах на стр. 14 и 15.

Abb. 1 Schematischer Aufbau der luftgekühlten Verflüssigungssätze Die mit \* gekennzeichneten Bauteile sind optional, sie sind nicht in jedem Verflüssigungssatz enthalten.

Fig. 1 Schematic design of air-cooled condensing units The components marked with \* are optional, they are not included in each condensing unit.

Рис.1. Схема компрессорно-конденсаторного агрегата воздушного охлаждения. Компоненты обозначенные \* являются дополнительными. Они входят в состав не каждого агрегата.



Einstufung der nummerierten Bauteile entsprechend der PED siehe Tabelle Seiten 14 und 15.

Classification according the PED of the numbered components see table on pages 14 and 15.

Обозначения пронумерованных компонентов агрегата в соответствии с PED указаны в таблицах на стр. 14 и 15.

Abb. 2 Schematischer Aufbau der wassergekühlten Verflüssigungssätze Die mit \* gekennzeichneten Bauteile sind optional, sie sind nicht in jedem Verflüssigungssatz enthalten.

Fig. 2 Schematic design of water-cooled condensing units The components marked with \* are optional, they are not included in each condensing unit.

Рис.2. Схема компрессорно-конденсаторного агрегата водяного охлаждения. Компоненты обозначенные \* являются дополнительными. Они входят в состав не каждого агрегата.



### 2.1 Auslieferungszustand

Schutzgasfüllung:  
Überdruck ca. 0,5 .. 1 bar

Ölabscheider (optional)  
0,4 .. 0,5 l Öl

Technische Daten siehe Prospekte der Verflüssigungssätze: KP-200, KP-220, KP-610, KP-615, KP-620 und KP-670.

### 2.1 State on delivery

Holding charge:  
approx. 0.5 .. 1 bar above atmospheric pressure

Oil separator (option)  
0.4 .. 0.5 l oil

Technical Data see brochures of the condensing units: KP-200, KP-220, KP-610, KP-615, KP-620 and KP-670.

### 2.1 Состояние агрегата при поставке

Компрессорно-конденсаторный агрегат в состоянии поставки наполнен защитным газом (Избыточное давление примерно 0,5 .. 1 бар).

Маслоотделитель (опция) заполнен маслом в объеме 0.4 ... 0.5 л.

Технические данные смотри в следующих проспектах на компрессорно-конденсаторные агрегаты: KP-200, KP-220, KP-610, KP-615, KP-620 и KP-670.

### 3 Anwendungsbereiche

### 3 Application ranges

### 3 Области применения

Zulässige Kältemittel Permitted refrigerants ① Допустимый хладагент	(H)FCKW / (H)CFC R22 (R12 – R502)	HFKW / HFC R134a – R404A – R407A/B/C – R507A	
Ölfüllung Oil charge ② Заправка маслом	BITZER B5.2	t <sub>c</sub> < 55°C: BITZER BSE32	R134a / R407C / t <sub>c</sub> > 55°C: BITZER BSE55
Maximal zulässiger Druck (PS) Maximum allowable pressure (PS) Максимально-допустимое давление (PS)	28 bar/бар außer / beside / кроме:	L05/0(Y) .. LH124/VII(Y) K033N(B)/II(Y) .. K573H(B)/VII(Y)	25 bar/бар

- ① Weitere Kältemittel auf Anfrage  
② Alternativ-Öle siehe Technische Informationen KT-500 und KT-510

- ① Further refrigerants upon request  
② For alternative oils see Technical Information KT-500 and KT-510

- ① Другие хладагенты по запросу  
② Альтернативные марки масел см. техническую информацию KT-500 и KT-510

Einsatzgrenzen siehe Prospekte

- KP-100 (halbhermetische Hubkolben-Verdichter)
- KP-110 (Tandem-Verdichter),
- KP-150 (2-stufige halbhermetische Hubkolben-Verdichter)
- KP-510 (offene Hubkolben-Verdichter Typ 0(Y) .. VII(Y))
- KP-520 (offene Hubkolben-Verdichter Typ 2T.2(Y) .. 6F.2(Y) und W2TA .. W6FA
- oder BITZER Software.

Application limits see brochures

- KP-100 (Semi-hermetic Reciprocating Compressors)
- KP-110 (Tandem Compressors)
- KP-150 (2-stage Reciprocating Compressors)
- KP-510 (Open Drive Reciprocating Compressors Type 0(Y) .. VII(Y))
- KP-520 (Open Drive Reciprocating Compressors Type 2T.2(Y) .. 6F.2(Y) und W2TA .. W6FA
- or BITZER Software.

Пределы применения смотри в следующих проспектах:

- KP-100 (Полугерметичные поршневые компрессоры)
- KP-110 (Тандем-компрессоры)
- KP-150 (Двух-ступенчатые поршневые компрессоры)
- KP-510 (Открытые поршневые компрессоры, тип 0(Y) .. VII(Y))
- KP-520 (Открытые поршневые компрессоры, тип 2T.2(Y) .. 6F.2(Y) и W2TA .. W6FA)
- В программе автоматизированного подбора оборудования «BITZER Software».

## 4 Projektierung

### 4.1 Aufstellort

Der Aufstellort muss ausreichend tragfähig und waagrecht sein.

Bei Einsatz unter extremen Bedingungen (z. B. aggressive Atmosphäre, niedrige Außentemperaturen u. a.) geeignete Maßnahmen treffen. Ggf. empfiehlt sich Rücksprache mit der Firma BITZER.

### 4.2 Maximal zulässiger Druck

Die gesamte Anlage muss so ausgelegt und betrieben werden, dass der maximal zulässige Druck (PS) in keinem Teil der Anlage überschritten werden kann (siehe Typschild-Angaben).

Druckentlastungs-Ventile an Sammlern und Verflüssigern (Druckbehältern) sind zwingend erforderlich, wenn

- damit zu rechnen ist, dass der maximal zulässige Druck durch äußere Wärmequellen überschritten wird (z. B. Brand) oder wenn
- die gesamte Kältemittel-Füllung der Anlage größer ist, als 90% des Druckbehälter-Fassungsvolumens bei 20°C. Das Fassungsvolumen ist das Volumen zwischen Betriebsmäßig absperrbaren Ventilen vor und nach einem Druckbehälter. Bei Behältern, die direkt hintereinander montiert sind, gilt das Volumen aller Behälter und der Leitung.

In diesen Fällen sollten bevorzugt Überström-Einrichtungen eingesetzt werden, die das Kältemittel auf die Niederdruck-Seite der Anlage leiten (Emissions-Minderung).

### Sicherheitsschalteneinrichtung

Entsprechend den örtlichen Vorschriften müssen Druck begrenzende Sicherheitsschalteneinrichtungen vorgesehen werden.

## 4 Plant design

### 4.1 Place of installation

The place of installation must be a good bearing soil and horizontally adjusted.

For operation under extreme conditions (e. g. aggressive or corrosive atmospheres, low ambient temperatures etc.) suitable measures must be taken. Consultation with BITZER is recommended.

### 4.2 Maximum allowable pressure

The entire plant must be designed and operated so that the maximum allowable pressure (PS) cannot be exceeded in any part of the plant (see name plate indications).

Pressure relief valves are essential for receivers and condensers (pressure vessels) if

- it is to be expected that the maximum allowable pressure will be exceeded due to external heat sources (e.g. fire), or if
- the entire refrigerant charge of the plant is more than 90% of the pressure vessel's charge capacity at 20°C. Charge capacity means the volume between operationally lockable valves before and after a pressure vessel. In case of two vessels being mounted in series, it is the volume of both vessels and the connecting pipe.

In these cases it is preferable to install relief devices, which lead the refrigerant to the low-pressure side of the plant (emission reduction).

### Safety switching device

In conformance with local regulations, pressure limiting safety switching devices must be provided for.

## 4 Конструкция установки

### 4.1 Место монтажа установки

Место монтажа должно иметь твёрдую и горизонтальную поверхность.

Для работы в экстремальных условиях, как-то агрессивное или коррозионное воздействие атмосферы, низкие температуры окружающей среды и проч. необходимо предпринять надлежащие меры. При необходимости, обратиться за консультацией в фирму BITZER.

### 4.2 Максимально-допустимые давления

Холодильная установка в целом должна быть спроектирована и отрегулирована при работе таким образом, чтобы в любом узле установки давление газа не превышало максимально допустимое (PS) (смотри обозначение на шильде).

Предохранительный клапан предельного давления следует обязательно устанавливать на ресиверы и конденсаторы (сосуды давления) в случаях, если:

- Существует вероятность, что максимально-допустимое давление может быть превышено за счёт внешнего теплового воздействия, например при пожаре, или:
- Полная заправка установки хладагентом при 20°C превышает 90% заполняемого объёма ресивера. Заполняемым является объём между запорными вентилями до и после ресивера. В случае последовательной установки двух ресиверов заполняемым будет считаться объём обоих ресиверов и соединительного трубопровода.

В этих случаях предпочтительно устанавливать предохранительный клапан, перепускающий хладагент со стороны высокого давления на сторону низкого (мера по снижению выброса фреонов в атмосферу).

### Предохранительное реле давления

В соответствии с местными предписаниями по безопасности необходимо устанавливать предохранительное реле предельного давления.

**Anschlüsse**

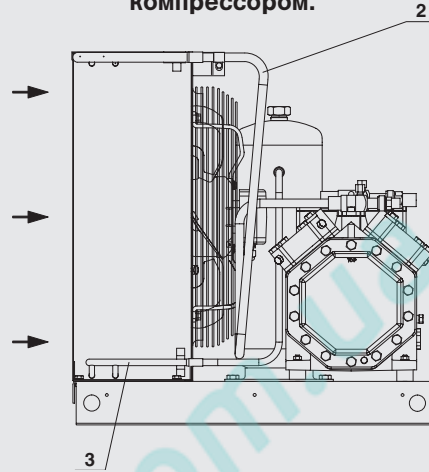
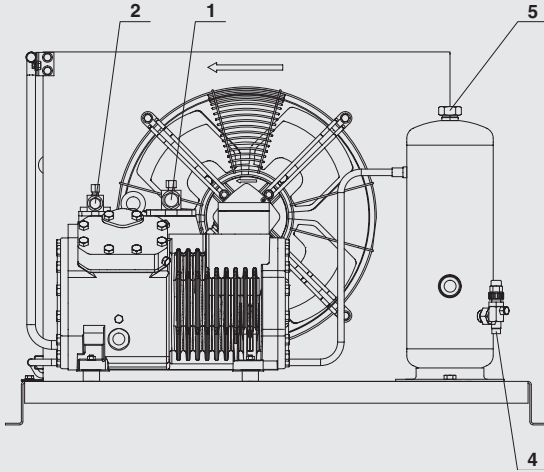
**Connections**

**Присоединения**

**Luftgekühlte Verflüssigungssätze mit halbhermetischen Verdichtern LH32/.. bis LH84/..**

**Air-cooled condensing units with semi-hermetic compressors LH32/.. to LH84/..**

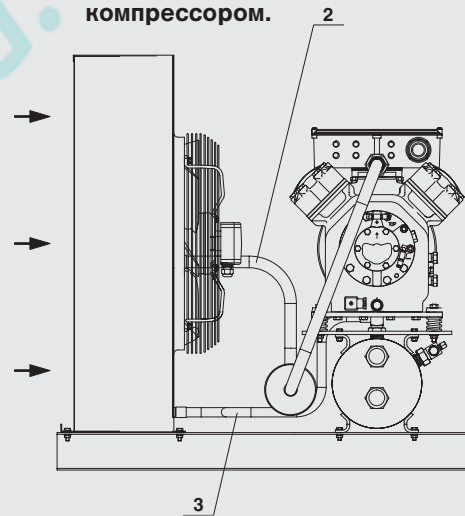
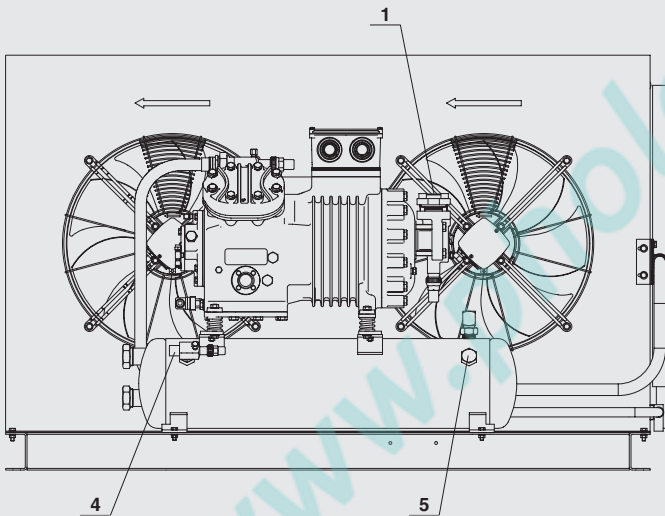
**Агрегаты от LH32/ .. до LH84/ .. с конденсатором воздушного охлаждения и полу-герметичным компрессором.**



**Luftgekühlte Verflüssigungssätze mit halbhermetischen Verdichtern LH104/.. bis LH135/..**

**Air-cooled condensing units with semi-hermetic compressors LH104/.. to LH135/..**

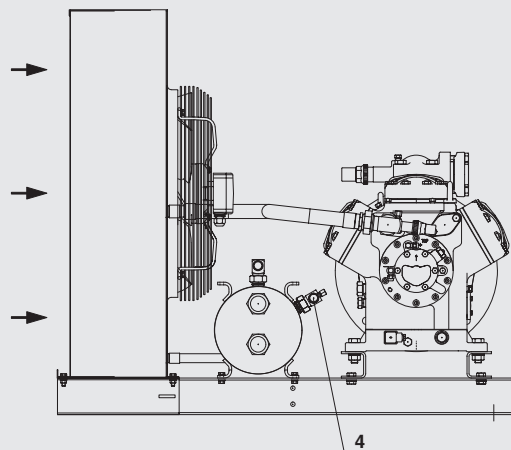
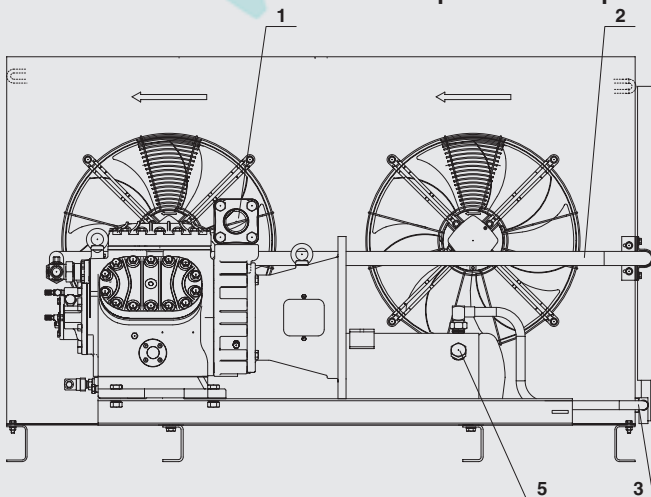
**Агрегаты от LH104/ .. до LH135/ .. с конденсатором воздушного охлаждения и полу-герметичным компрессором.**



**Luftgekühlte Verflüssigungssätze mit offenen Verdichtern**

**Air-cooled condensing units with open drive compressors**

**Агрегаты с конденсатором воздушного охлаждения и компрессором открытого типа.**





Anschlüsse (Forts.)

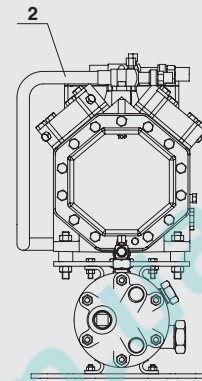
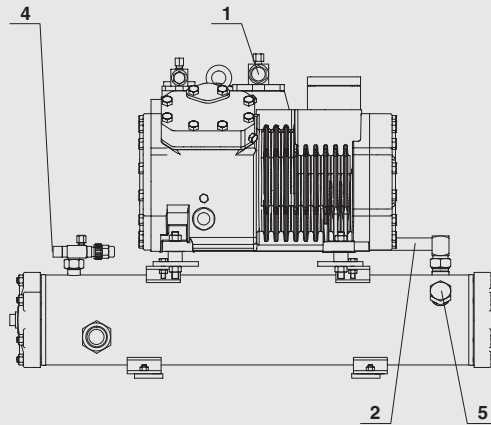
Connections (cont.)

Присоединения (продолжение)

Wassergekühlte Verflüssigungs-sätze mit halbhermetischen Verdichtern

Water-cooled condensing units with semi-hermetic compressors

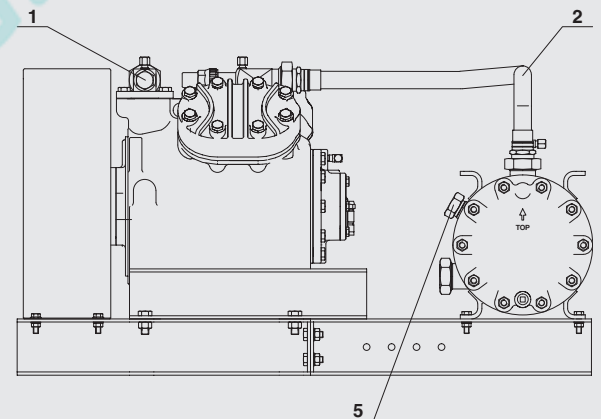
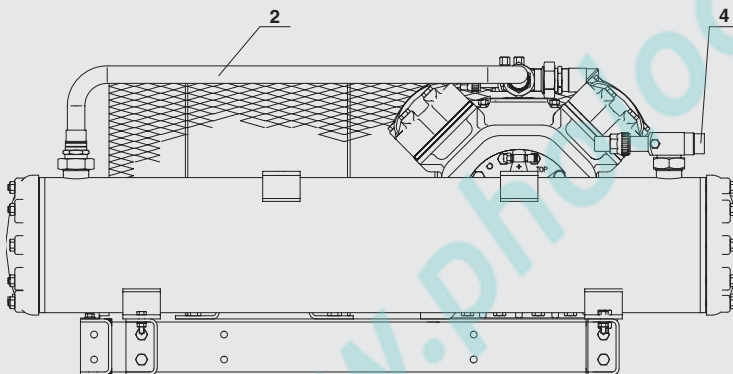
Агрегаты с конденсатором водяного охлаждения и полу-герметичным компрессором.



Wassergekühlte Verflüssigungs-sätze mit offenen Verdichtern

Water-cooled condensing units with open drive compressors

Агрегаты с конденсатором водяного охлаждения и компрессором открытого типа.



Anschluss-Positionen

Connection positions

Позиции присоединений

- 1 Saug-Absperrventil \*
- 2 Druckleitung
- 3 Kondensat-Leitung
- 4 Kältemittel Austritt \*
- 5 Anschluss für Druckentlastungs-Ventil \*

- 1 Suction shut-off valve \*
- 2 Discharge line
- 3 Condensate line
- 4 Refrigerant outlet \*
- 5 Connection for pressure relief valve \*

- 1 Запорный клапан на всасывании \*
- 2 Линия нагнетания
- 3 Линия конденсированного хладагента
- 4 Выход хладагента\*
- 5 Штуцер для установки предохранительного клапана\*

\* detaillierte Informationen siehe Betriebsanleitungen für Verdichter und Druckbehälter

\* further detailed information on mounting see Operating Instructions of the compressor and the pressure vessel

\* для более детальной информации по монтажу смотри инструкции по эксплуатации компрессора и сосуда давления.

## 5 Montage

### 5.1 Verflüssigungssatz transportieren

Verflüssigungssatz entweder verschraubt auf der Palette transportieren oder an den Befestigungsschienen anheben.

### 5.2 Verflüssigungssatz aufstellen

Den Verflüssigungssatz waagrecht und mit ausreichendem Wandabstand aufstellen.

#### Transport-Sicherungen bei Verflüssigungssätzen mit halbhermetischen Verdichtern

Um Transportschäden zu vermeiden sind bei Verflüssigungssätzen im Lieferzustand die Schwingungsdämpfer der Verdichter durch Transport-Sicherungen blockiert. Diese Sicherungen müssen nach der Montage entfernt bzw. gelöst werden. Siehe dazu beiliegende Verdichter-Betriebsanleitung.

Weitere detaillierte Beschreibungen zur Montage siehe Betriebsanleitungen für Verdichter, Druckbehälter und gegebenenfalls des optionalen Zubehörs.

## 6 Elektrischer Anschluss

Halbhermetische Verdichter, Verflüssiger-Lüfter und elektrisches Zubehör entsprechen der EG-Niederspannungsrichtlinie 73/23/EWG (CE 96).

Elektrische Anschlüsse ausführen gemäß Prinzipschaltbild im Anschlusskasten des Verdichters. Sicherheitsnormen EN 60204, EN 60335 und nationale Schutzbestimmungen berücksichtigen.

Weitere Hinweise siehe Betriebsanleitungen der elektrischen Bauteile insbesondere des Verdichters.

## 5 Mounting

### 5.1 Condensing unit transport

Transport the condensing unit either screwed on a pallet or lift it using the fixing rails.

### 5.2 Compressor installation

Install the condensing unit horizontally and with sufficient distance to the wall.

#### Transport locks for condensing units with semi-hermetic compressors

When complete units are delivered the anti-vibration mountings are locked to prevent transport damages. These locks must be removed resp. loosened after installation. See the description in the attached compressor Operating Instructions.

Further detailed descriptions on mounting see Operating Instructions of the compressor, the pressure vessel and if necessary of the optional accessories.

## 6 Electrical connection

Semi-hermetic compressors, condenser fans and electrical accessories are in accordance with the EC Low Voltage Directive 73/23/EEC (CE 96).

The electrical installation is to be carried out according to the wiring diagram in the terminal box of the compressor. Observe the safety standards EN 60204, EN 60335 and national safety regulations.

Further recommendations see Operating Instructions of the electrical components especially of the compressor.

## 5 Монтаж

### 5.1 Транспортировка компрессорно-конденсаторного агрегата

Агрегат перевозится либо приболченным к деревянной палете, либо приподнятым на фиксирующих направляющих.

### 5.2 место установки агрегата

Установку агрегата производить на горизонтальной поверхности с достаточным удалением от стен.

#### Транспортные держатели для агрегатов с полугерметичными компрессорами

Для исключения транспортных повреждений агрегатов в состоянии поставки амортизаторы заблокированы с помощью транспортных держателей. Эти держатели должны быть удалены после выполнения монтажа. Смотри описание в прилагаемой к компрессору инструкции по эксплуатации.

Более детальное описание монтажа указано в инструкциях по эксплуатации компрессора, сосуда давления и дополнительных устройств.

## 6 Электрическое подключение

Полугерметичные компрессоры, вентиляторы конденсаторов и прочее электрическое оборудование соответствуют предписаниям ЕС по низковольтному оборудованию 73/23/ЕЕС (СЕ 96).

Электрические соединения следует выполнять в соответствии с принципиальной электрической схемой в клеммной коробке компрессора. Следует соблюдать предписания по технике безопасности EN 60204 и EN60355, а также национальные правила техники безопасности.

Другие рекомендации указаны в инструкциях по эксплуатации на компрессор и другие электрические приборы.

## 7 In Betrieb nehmen

Detaillierte Beschreibung siehe Betriebsanleitung des Verdichters:

- Dichtheit prüfen
- Evakuieren
- Kältemittel-Füllung
- Kontrollen vor dem Start
- Startvorgang

## 8 Betrieb / Wartung

### 8.1 Regelmäßige Kontrollen

Der Verflüssigungssatz muss regelmäßig von einem Sachkundigen geprüft werden. Die Prüfintervalle sind von Kältemittel, Kühlmedium und Betriebsweise abhängig. Sie müssen vom Betreiber festgelegt werden.

Dabei Betriebsdaten überprüfen:

- Verdampfungstemperatur
- Sauggasttemperatur
- Verflüssigungstemperatur
- Differenz zwischen Verflüssigungstemperatur und Lufteintrittstemperatur in den Verflüssiger
- Druckgastemperatur
- Öltemperatur
- Schalthäufigkeit
- Stromaufnahme des Verdichters
- Stromaufnahme von Verflüssiger-Lüfter(n)

Datenprotokoll pflegen und Daten mit früheren Messungen vergleichen. Bei größeren Abweichungen Ursache ermitteln und beheben.

Ebenso folgende Punkte überprüfen und bei Bedarf Wartung durchführen:

- Verschmutzung des Verflüssigers
- Kältemittel-Füllung (Zustand im Flüssigkeits-Schauglas)
- Feuchtegrad des Kältemittels (Feuchtigkeits-Indikator) – ggf. Trockner austauschen
- sicherheitsrelevante Teile z. B. Druckwächter, Motor-Schutzeinrichtung

Ölwechsel und weitere Wartungsarbeiten siehe Betriebsanleitungen für Verdichter und Druckbehälter

## 7 Commissioning

Detailed description see Operating Instructions of the compressor:

- Leak testing
- Evacuation
- Refrigerant charging
- Checks before starting
- Start-up procedure

## 8 Operation / Maintenance

### 8.1 Regular checks

The condensing unit must be regularly inspected by authorized personnel. The inspection intervals depend on refrigerant, cooling agent and mode of operation. They must be determined by the end user.

Check also the operating data:

- Evaporating temperature
- Suction gas temperature
- Condensing temperature
- Difference between condensing temperature and air admission temperature into the condenser
- Discharge gas temperature
- Oil temperature
- Switching frequency
- Power consumption of the compressor
- Power consumption of the condenser fan(s)

Update data protocol and compare data with previous measurements. In the case of greater deviations, determine the source of the problem and correct it.

Also check the following points and maintain if necessary:

- Clogging of the condenser
- Refrigerant charge (condition in liquid sight glass)
- Degree of moisture in refrigerant (moisture indicator) – if necessary replace dryer
- safety-relevant parts e. g. pressure limiters, motor protection device

For oil change and further maintenance work see Operating Instructions for compressors and pressure vessels.

## 7 Ввод в эксплуатацию

Детальное описание процедуры ввода в эксплуатацию указано в инструкции по эксплуатации компрессора:

- Проверка на утечки
- Вакуумизация
- Заправка хладагентом
- Проверки перед включением
- Процедура запуска

## 8 Эксплуатация / Обслуживание

### 8.1 Регулярные проверки

Компрессорно-конденсаторный агрегат должен проходить регулярные проверки, которые должны проводиться квалифицированным персоналом. Периодичность проверок зависит от типа используемого хладагента и режима эксплуатации. Она должна быть установлена конечным потребителем.

Следует проверять следующие рабочие параметры:

- Температура испарения
- Температура всасываемого газа
- Температура конденсации
- Разница между температурой конденсации и температурой воздуха на входе в конденсатор
- Температура газа на нагнетании
- Температура масла
- Частота включений
- Потребляемый компрессором ток и напряжение
- Потребляемый моторами вентиляторов ток и напряжение

Результаты измерений занести в акт проверки агрегата и сравнить с данными, полученными при последней проверке. В случае значительных отклонений рабочих параметров выявить причину сбоев и по возможности её устранить.

Также следует проверять и, при необходимости, проводить профилактику следующих позиций:

- Загрязнённость конденсатора
- Количество хладагента в системе (по визуальному индикатору)
- Содержание влаги в хладагенте (по индикатору влажности)
- Предохранительные приборы, как-то: реле предельных давлений, термостаты предельных температур и проч.

Количество заправляемого масла и прочие работы по техническому обслуживанию агрегата указаны в инструкциях по эксплуатации на компрессоры и сосуды давления.


## 9 Außer Betrieb nehmen


### 9.1 Stillstand

Bis zur Demontage Ölsumpfeheizung des Verdichters eingeschaltet lassen. Das verhindert erhöhte Kältemittel-Anreicherung im Verdichter-Öl.

### 9.2 Demontage des Verflüssigungssatzes oder von Bauteilen

Bei Demontage oder Austausch von elektrischen oder Druck beaufschlagten Bauteilen:


 **Warnung!**  
An elektrischen Bauteilen kann Spannung anliegen!  
Schwere Verletzungen möglich.  
Spannungszufuhr unterbrechen!  
Sicherungen entfernen!

 **Warnung!**  
Verdichter oder andere Bauteile können unter Druck stehen!  
Schwere Verletzungen möglich.  
Zuerst auf drucklosen Zustand bringen!  
Schutzbrille tragen!

### Kältemittel absaugen

Absperrventile vor und nach dem betreffenden Bauteil schließen. Kältemittel absaugen oder abpumpen und Umwelt gerecht entsorgen!

### Öl ablassen

 **Warnung!**  
Öltemperatur in Verdichter und Ölabscheider kann nach vorausgehendem Betrieb über 60°C liegen.  
Schwere Verbrennungen möglich.  
Vor Eingriffen abkühlen lassen!

Vor Beginn der Arbeiten Spannungszufuhr unterbrechen und Kältemittel absaugen – siehe oben.


## 9 De-commissioning


### 9.1 Standstill

Keep the compressor crankcase heater switched on until dismantling the compressor! This prevents increased refrigerant solution in the compressor oil.

### 9.2 Disassembling the condensing unit or dismantling components

In case of disassembling, dismantling or replacement of electrical or pressure-bearing components:


 **Warning!**  
Electrical components may be live!  
Severe injuries are possible.  
Disconnect supply voltage!  
Remove fuses!

 **Warning!**  
Compressor and other components can be under pressure!  
Severe injuries possible.  
Release the pressure first!  
Wear safety goggles!

### Extracting refrigerant

Close the shut-off valve before and behind the component. Pump-off or suck-off the refrigerant and dispose of properly!

### Draining the oil

 **Warning!**  
Oil temperature in compressor and oil separator can be above 60°C after previous operation.  
Severe burnings possible.  
Allow to cool down before interventions!

Disconnect supply voltage before starting work and extract the refrigerant – see above.


## 9 Вывод из эксплуатации агрегата


### 9.1 Остановка работы

Нагреватель масла в картере должен быть включён вплоть до начала демонтажа компрессора! Эта мера должна предотвратить увеличение количества растворённого в масле хладагента.

### 9.2 Разборка компрессорно-конденсаторного агрегата или демонтаж отдельных элементов

В случае полной разборки агрегата, а также при демонтаже или замене отдельных электрических или работающих под давлением компонентов:

 **Предупреждение!**  
Электрические компоненты могут находиться под напряжением!  
Возможны тяжёлые травмы.  
Отключить питание на агрегат!  
Удалить входные предохранители!

 **Предупреждение!**  
Компрессор и другие узлы давления могут находиться под давлением.  
Возможны тяжёлые травмы.  
Сбросить избыточное давление из системы!  
При выполнении работ носить защитные очки!

### Удаление хладагента

Закрывать имеющиеся запорные вентили на входе и на выходе демонтируемого компонента. Выполнить вакуумирование демонтируемого компонента с помощью вакуумного насоса и утилизировать собранный хладагент надлежащим образом.

### Слив масла

 **Предупреждение!**  
Температура масла в компрессоре и маслоотделителе может превышать 60°C.  
Возможны серьёзные ожоги.  
Перед демонтажом дать остыть нагретым узлам агрегата!

Отключить питание на агрегат перед началом работ и удалить хладагент – см. выше.

### Verdichter

Siehe Betriebsanweisung für Verdichter – Ölwechsel.

### Ölabscheider

Der Ölvorrat kann erst nach Ausbau des Ölabscheiders (Rohre auftrennen) über Ein- oder Austrittsanschluss entleert werden.

**Altöl Umwelt gerecht entsorgen!**  
Chlorhaltiges Öl ist Sondermüll.

### Verdichter und andere Bauteile entfernen oder entsorgen

Kältemittel und Öl entfernen siehe oben.

Einzelne Bauteile oder ganzen Verflüssigungssatz entfernen:

- Offene Anschlüsse gasdicht verschließen (z. B. Absperrventile, Flansche, Verschraubungen).
- Schwere Teile ggf. mit Hebezeug transportieren.
- Reparieren lassen oder Umwelt gerecht entsorgen.

### Tabelle Seite 14 und 15: Einstufung der Bauteile nach

- EG-Druckgeräterichtlinie (PED) 97/23/EG
- EG-Maschinenrichtlinie (MD) 98/37/EG
- EG-Niederspannungsrichtlinie (LVD) 73/23/EWG

gewählte Anwendung:

- Fluide Gruppe 2 nach PED (Kältemittel-Gruppe L1 / EN 378)
- maximal zulässiger Druck PS: 28 bar (HP), 19 bar (LP)

### Compressor

See compressor Operating Instructions – oil change.

### Oil separator

The oil charge can only be drained after removal of the oil separator (disconnect pipes) via inlet and outlet connections.

**Dispose of the oil properly!**  
Chlorinated oil is pollutive waste.

### Removing or disposing of the compressor and other components

Removing the refrigerant and the oil see above.

Removing single components or the whole condensing unit:

- Close open connections gas tight (e. g. shut-off valves, flanges, screwed joints).
- Remove heavy parts if necessary with a hoisting equipment.
- Have it repaired or disposed properly!

### Table on pages 14 and 15: Classification of condensing units according to

- EC Pressure Equipment Directive (PED) 97/23/EC
- EC Machines Directive (MD) 98/37/EC
- EC Low Voltage Directive (LVD) 73/23/EEC

chosen Application:

- fluid group 2 according PED (refrigerant group L1 / EN 378)
- maximum allowable pressure PS: 28 bar (HP), 19 bar (LP)

### Компрессор

Смотри инструкцию по эксплуатации на компрессор, раздел «Заправка маслом».

### Маслоотделитель

Находящееся внутри маслоотделителя масло можно удалить через входное и выходное присоединения только после его демонтажа (отсоединив патрубки).

**Отработанное масло утилизировать с соблюдением правил защиты окружающей среды!**

Содержащие хлор масла являются загрязняющими среду отходами.

### Замена или утилизация компрессора и других компонентов

Удаление хладагента и масла описано выше.

Удаление отдельных компонентов или всего компрессорно-конденсаторного агрегата:

- Надёжно перекрыть открытые присоединения газовых линий (как-то: запорные клапана, фланцы, соединительные муфты),
- Демонтировать и удалить тяжёлые части. При необходимости использовать грузоподъёмное оборудование.
- Направить демонтированные компоненты в ремонт или на утилизацию.

### Таблицы на страницах 14 и 15: Классификация компрессорно-конденсаторных блоков в соответствии с:

- Директива ЕС по оборудованию, работающему под давлением (PED) 97/23/EC
- Директива ЕС по машиностроению (MD) 98/37/EC
- Директива ЕС по низковольтному оборудованию (LVD) 73/23/EEC

Ограничения применения:

- Жидкости – группа 2 согласно PED (хладагенты – группа L1/ EN 378)
- Наибольшие допустимые давления PS: 28 бар – высокое давление (HP), 19 бар – низкое давление (LP)

**Einstufung der Bauteile nach  
EU-Richtlinien**
**Classification of condensing units  
according to EC directives**
**Классификация компрессорно-  
конденсаторных агрегатов  
в соответствии с ЕС директивами**

Bauteil	Component	Компонент агрегата	Lieferumfang Extend of delivery Комплектация в поставке		
			Standard Стандартная комплектация	Option Опция <sup>①</sup>	
1	Verdichter halbhermetisch offen	Compressor semi-hermetic open drive	Полугерметичный компрессор открытого типа	X	
1a	Druck-Absperrventil	Discharge shut-off valve	Запорный вентиль на нагнетании	X	
1b	Saug-Absperrventil	Suction shut-off valve	Запорный вентиль на всасывании	X	
<b>nur luftgekühlte Verflüssigungssätze</b>		<b>only air-cooled condensing units</b>	<b>только для агрегатов с конденсаторами воздушного охлаждения</b>		
2	Verflüssiger, luftgekühlt	Condenser, air-cooled	Конденсатор воздушного охлаждения	X	
2a	Verflüssiger-Lüfter	Condenser fan	Вентилятор конденсатора	X	
3	Kondensat-Leitung Rohrverbindungen	Condensate line Pipe joints	Линия конденсации, Соединения трубопроводов	X X	
4	Flüssigkeitssammler	Liquid receiver	Жидкостный ресивер	X X X	
4a	Flüssigk.-Absperrventil	Liquid shut-off valve	Запорный вентиль на жидкостной линии	X X	
<b>nur wassergekühlte Verflüssigungssätze</b>		<b>only water-cooled condensing units</b>	<b>только для агрегатов с конденсаторами водяного охлаждения</b>		
5	Verflüssiger, wassergek.	Condenser, water-cooled	Конденсатор водяного охлаждения	X X X X	
5a	Flüssigk.-Absperrventil	Liquid shut-off valve	Запорный вентиль на жидкостной линии	X X	
<b>alle Verflüssigungssätze</b>		<b>all condensing units</b>	<b>для всех агрегатов</b>		
6	Druckleitung Rohrverbindungen	Discharge line Pipe joints	Линия нагнетания, Соединения трубопроводов	X X X	
7	Schalldämpfer	Muffler	Шумогаситель		X X
8	Öabscheider	Oil separator	Маслоотделитель		X
9	Rückschlagventil	Check valve	Обратный клапан		X
10	Flüssigkeits-Leitung Rohrverbindungen	Liquid line Pipe joints	Жидкостная линия, Соединения трубопроводов		X X
11	Filtertrockner	Filter drier	Фильтр-осушитель		X
12	Schauglas	Sight glass	Визуальный индикатор «глаз»		X
13	Saugleitung Rohrverbindungen	Suction line Pipe joints	Линия всасывания, Соединения трубопроводов		X X
14	Flüssigkeits-Unterkühler <sup>②</sup> Rohrverbindungen	Liquid sub-cooler <sup>②</sup> Pipe joints	Переохладитель <sup>②</sup> жидкого хладагента		X X
15	Flüssigkeits-Leitung <sup>②</sup>	Liquid line <sup>②</sup>	Линия жидкости <sup>②</sup>		X
16	Mischleitung <sup>②</sup>	Mixing line <sup>②</sup>	Линия смешивания <sup>②</sup>		X
17	Niederdruck-Wächter	Low pressure limiter	Ограничитель низкого давления		X
18	Druckwächter	Pressure limiter	Ограничитель давления		X
19	Druckbegrenzer	Pressure cut-out	Реле давления		X
20	Sicherh.-Druckbegrenzer	Safety pressure cut-out	Предохранительное реле давления		X
21	Steuerleitung	Control line	Линия управления		X

① optionales Zubehör, nicht für alle  
Verflüssigungssätze lieferbar

② nur für Verflüssigungssätze mit  
2-stufigem Verdichter

① optional accessory, not available for all  
condensing units

② only for condensing units with 2-stage  
compressor

① дополнительные компоненты, не  
входящие в комплектацию всех агрегатов

② только для агрегатов с двух-  
ступенчатым компрессором

Anwendungsbereich under the scope of Попадание под разделы ЕС директив PED MD LVD		CE-Zeichen CE Marking CE маркировка	Betriebsanleitung Operating Instr. Инструкции по эксплуатации	Bemerkungen Comments Комментарии
Kategorie/Category/категории				
Zubehör siehe Erklärung AP-100				
Art./Арт. 3 § 3.10	X	X	X	KB-100 Accessories see declaration AP-100
Art./Арт. 3 § 3.10	X			KB-110 Для дополнительных компонентов смотри декларацию AP-100
Art./Арт. 3 § 3				KB-150 = / < DN 32 / PS 28 bar/бар
I			X	KB-510 > DN 32 .. DN 100 / PS 28 bar/бар
Art./Арт. 3 § 3				KB-520 = / < DN 50 / PS 19 bar/бар
I			X	> DN 50 .. DN 100 / PS 19 bar/бар
<b>nur luftgekühlte Verflüssigungssätze</b>		<b>only air-cooled condensing units</b>		<b>только для агрегатов с конденсаторами воздушного охлаждения</b>
Art./Арт. 3 § 3		X	X	= / < DN 32 / PS 28 bar
Art./Арт. 3 § 3				KB-200 < DN 32 / PS 28 bar/бар
Art./Арт. 3 § 3			X <sup>③</sup>	lösb. Verb./detach. joint/отдельный узел < DN32
I / II			X	dauerh. Verb./perman. joint/постоянно действ. узел <sup>③</sup>
I			X	< 7.1 dm <sup>3</sup> /дм.куб. / PS 28 bar/бар
II			X	< 7.1 .. 35.7 dm <sup>3</sup> /дм.куб. / PS 28 bar/бар
III			X	< 35.7 .. 107.1 dm <sup>3</sup> /дм.куб. / PS 28 bar/бар
IV			X	> 107.1 dm <sup>3</sup> /дм.куб. / PS 28 bar/бар
Art./Арт. 3 § 3				DB-300 = / < DN 32 / PS 28 bar/бар
I			X	> DN 32 .. DN 100 / PS 28 bar/бар
<b>nur wassergekühlte Verflüssigungssätze</b>		<b>only water-cooled condensing units</b>		<b>только для агрегатов с конденсаторами водяного охлаждения</b>
I			X	< 7.1 dm <sup>3</sup> /дм.куб. / PS 28 bar/бар
II			X	< 7.1 .. 35.7 dm <sup>3</sup> /дм.куб. / PS 28 bar/бар
III			X	< 35.7 .. 107.1 dm <sup>3</sup> /дм.куб. / PS 28 bar/бар
IV			X	> 107.1 dm <sup>3</sup> /дм.куб. / PS 28 bar/бар
Art./Арт. 3 § 3				DB-200 = / < DN 32 / PS 28 bar/бар
I			X	> DN 32 .. DN 100 / PS 28 bar/бар
<b>alle Verflüssigungssätze</b>		<b>all condensing units</b>		<b>для всех агрегатов</b>
Art./Арт. 3 § 3			X	= / < DN 32 / PS 28 bar/бар
I			X	> DN 32 .. DN 100 / PS 28 bar/бар
Art./Арт. 3 § 3 / I			- / X	entspr./according to/в соответствии с DN
Art./Арт. 3 § 3			X	< 1.78 dm <sup>3</sup> /дм.куб. / PS 28 bar/бар
I			X	< 7.1 dm <sup>3</sup> /дм.куб. / PS 28 bar/бар
I			X	< 7.1 dm <sup>3</sup> /дм.куб. / PS 28 bar/бар
Art./Арт. 3 § 3				= / < DN 32 / PS 28 bar/бар
Art./Арт. 3 § 3				< DN 32 / PS 28 bar/бар
Art./Арт. 3 § 3				lösb. Verb./detach. joint/отдельный узел < DN32
Art./Арт. 3 § 3				< 1.78 dm <sup>3</sup> / PS 28 bar/бар
Art./Арт. 3 § 3				< 1.78 dm <sup>3</sup> / PS 28 bar/бар
Art./Арт. 3 § 3				< DN 50 / PS 19 bar
Art./Арт. 3 § 3				lösb. Verb./detach. joint/отдельный узел. < DN50
Art./Арт. 3 § 3				< 1.78 dm <sup>3</sup> / PS 28 bar/бар
Art./Арт. 3 § 3				dauerh. Verb./perman. joint/постоянно действ. узел
Art./Арт. 3 § 3				< DN 32 / PS 28 bar/бар
Art./Арт. 3 § 3				< DN 50 / PS 19 bar/бар
Art./Арт. 3 § 3				< 2.63 dm <sup>3</sup> /дм.куб. / PS 19 bar/бар
Art./Арт. 3 § 3		X	X	Sicherh.fkt/safety function/безопасн. функционир-е
IV		X	X	Sicherh.fkt/safety function/безопасн. функционир-е
IV		X	X	Sicherh.fkt/safety function/безопасн. функционир-е
IV		X	X	Sicherh.fkt/safety function/безопасн. функционир-е
Art./Арт. 3 § 3				< DN 6 / PS 28 bar/бар

③ Sammler nach Kat. II, Verfahren entspr. Art. 3.1.2, CE-Kennzeichnung am Sammler  
PED 97/23/EG, MD 98/37/EG, LVD 73/23/EWG

③ receivers according to cat. II, procedure according to Art. 3.1.2, CE sign at receiver  
PED 97/23/EC, MD 98/37/EC, LVD 73/23/EEC

③ ресиверы, соответствующие категории II, процедура в соответствии Арт. 3.1.2., CE маркировка на ресивере PED 97/23/EC, MD 98/37/EC, LVD 73/23/EEC

www.pholod.com.ua



**BITZER**  
I • N • T • E • R • N • A • T • I • O • N • A • L

Bitzer Kühlmaschinenbau GmbH  
Eschenbrunnlestr. 15  
71065 Sindelfingen (Germany)  
Tel. +49 (0) 7031-932-0  
Fax +49 (0) 7031-932-146 & -147  
bitzer@bitzer.de • <http://www.bitzer.de>