

# SPARE PARTS LIST

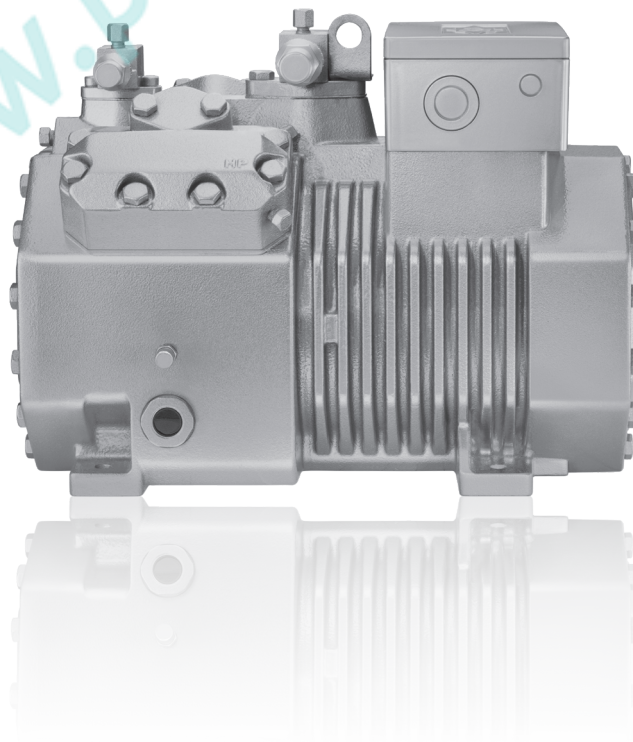
ERSATZTEILLISTE

LISTE DES PIÈCES DÉTACHÉES

KE-121-1

2KES-05(Y)..2FES-3(Y)  
2EES-2(Y)..2CES-4(Y)  
4FES-3(Y)..4CES-9(Y)  
22EES-4(Y)..22CES-8(Y)  
44FES-6(Y)..44CES-18(Y)

RECIPROCATING COMPRESSORS, 2 AND 4 CYLINDER NEW ECOLINE  
HUBKOLBENVERDICHTER, 2- UND 4-ZYLINDER NEW ECOLINE  
COMPRESSEURS À PISTON, 2 ET 4 CYLINDRES NEW ECOLINE





## Wichtige Hinweise für den Benutzer

Eine ordnungsgemäße Bearbeitung Ihres Ersatzteilauftrages kann nur bei vollständigen Angaben erfolgen.

### Bestellbeispiel:

Stück Quantity Quantité	Benennung Description Désignation	Typ Type Type	Art.-Nr. Ref. nr. Réf. no.	Fabrikationsnummer Serial number No. de fabrication
1	Schauglas Sight glass Voyant	2KES-05	361 815 01	1684600212

## Important recommendations for the user

An order can only be executed exactly if a full designation is given.

### Example for ordering:

## Recommandation importante pour le client

L'exécution conforme d'une commande de pièces détachées ne peut être faite qu'avec l'indication complète des coordonnées.

### Exemple de commande:

Sind bei einem Teil Änderungsstufen vermerkt, muß neben der Art.-Nummer auch die Fabrikationsnummer oder die Änderungsstufe angegeben werden. Werden keine Angaben gemacht, wird die neueste Teileausführung geliefert.

**Verdichtertypen, die älter als 10 Jahre sind, werden in dieser Liste nicht mehr aufgeführt.**

In cases where stages of modification are indicated, please give the compressor serial number as well as the ref. number, without this information, the latest design will be supplied.

**Compressor types older than 10 years are not entered any more in this list.**

S'il s'agit d'une pièce ayant subie des modifications, veuillez indiquer en dehors du numéro de référence de la pièce le numéro de fabrication du compresseur à réparer. Sans ces coordonnées il vous sera livré d'office la pièce la plus récente.

**Les types de compresseurs qui sont plus âgés que 10 ans ne figurent plus dans la liste.**

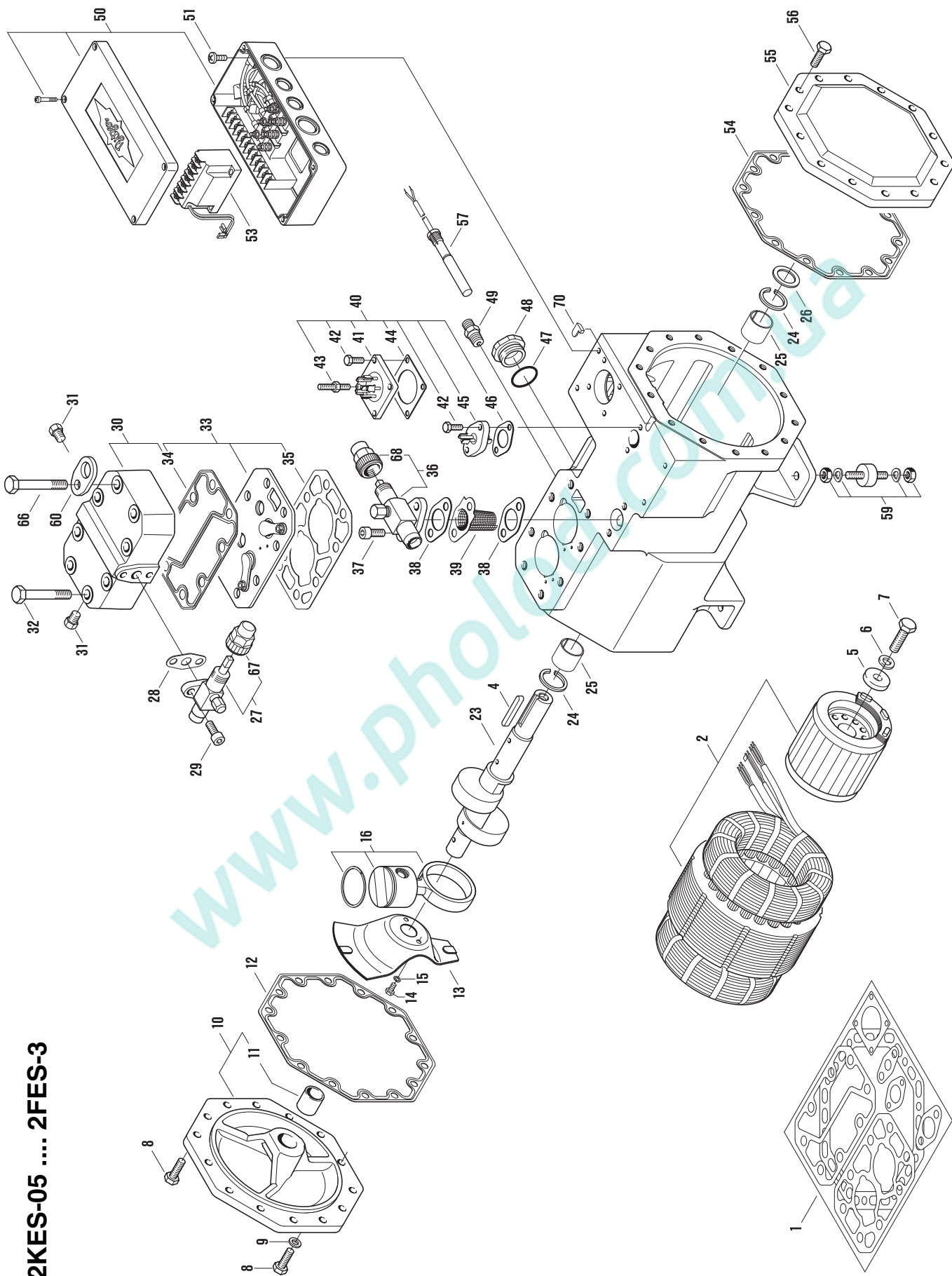
	Legende	Legend	Légende
(123 456 78)	Artikel-Nr. in Klammern: nicht mehr lieferbar	Ref. no. in brackets: no more available	Réf. no. entre parenthèses: non plus livrable
(123 456 78) ↓	nicht mehr lieferbar, aber austauschbar durch nächste Änderungsstufe	no more available, but interchangeable by next modification step	non plus livrable, mais interchangeable par le prochain no. de modification
[incl. 17,23]	enthält Pos. 17 und 23	containing item 17 and 23	inclus no. 17 et 23
→ 17,23	bereits enthalten in Pos. 17 und 23	already contained in item 17 and 23	déjà contenu dans no. 17 et 23
(23)	Pos.-Nr. in Klammern: nicht in der Zeichnung dargestellt	Item no. in brackets: not shown in the exploded view	pos. no. in brackets: ne sont pas indiquées sur l'éclaté
▼	Fortsetzung der Pos. nächste Seite	Item continued next page	No. continué la page suivante

Die Tabelle zeigt die in dieser Ersatzteilliste enthaltenen Typen und die verwendeten Abkürzungen:

The table shows the types and the abbreviations used in the spare part list:

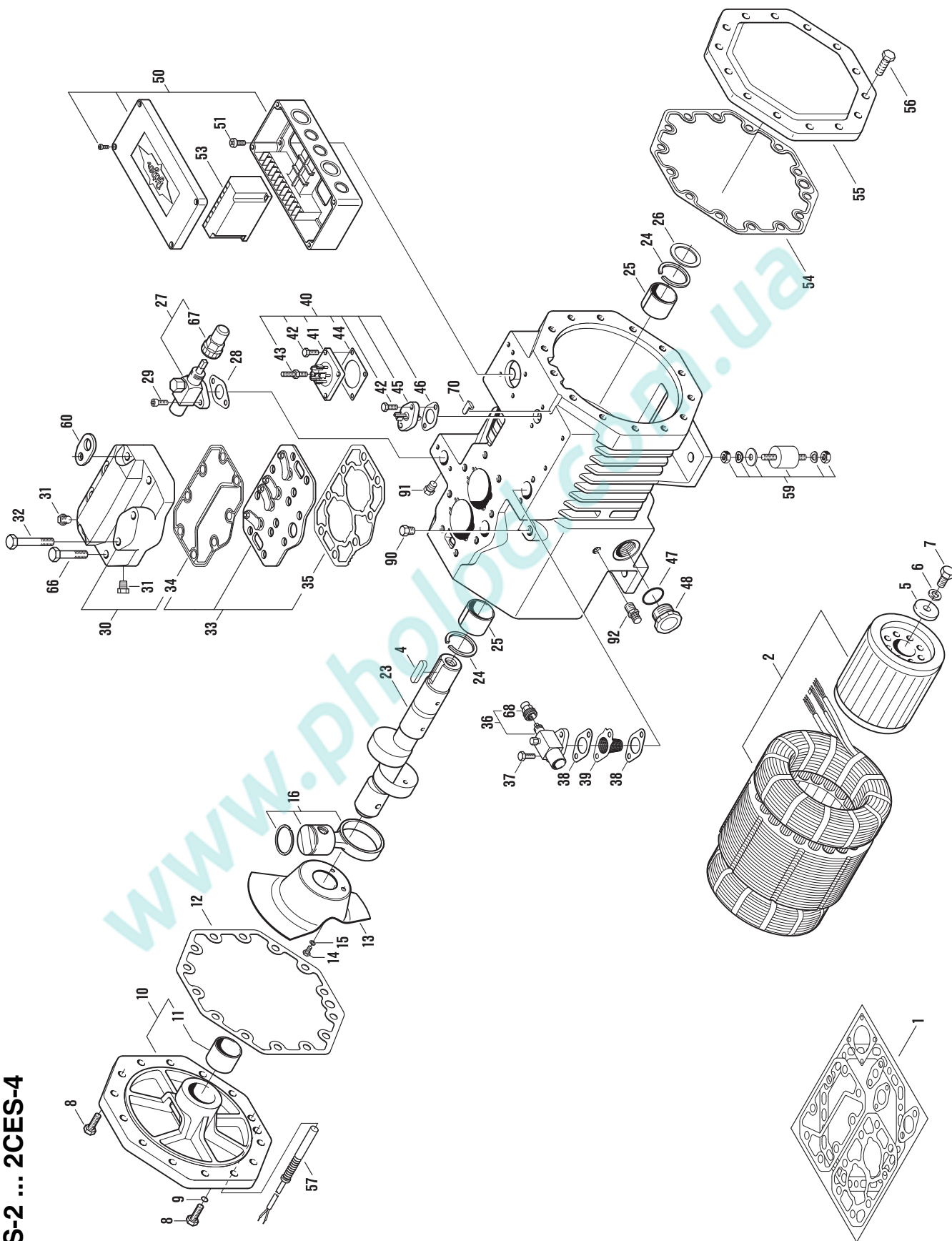
Le tableau indique les types et les abréviations utilisés dans cette liste de pièces détachées:

<b>2KES-05</b> <b>bis/to/ à</b> <b>2FES-3</b>	2KES-05(Y) 2JES-07(Y) 2HES-1(Y) 2HES-2(Y) 2GES-2(Y) 2FES-2(Y) 2FES-3(Y)	<b>2EES-2</b> <b>bis/to/ à</b> <b>2CES-4</b>	2EES-2(Y) 2EES-3(Y) 2DES-2(Y) 2DES-3(Y) 2CES-3(Y) 2CES-4(Y)	<b>4FES-3</b> <b>bis/to/ à</b> <b>4CES-9</b>	4FES-3(Y) 4FES-5(Y) 4EES-4(Y) 4EES-6(Y) 4DES-5(Y) 4DES-7(Y) 4CES-6(Y) 4CES-9(Y)
		<b>22EES-4</b> <b>bis/to/ à</b> <b>22CES-8</b>	22EES-4(Y) 22EES-6(Y) 22DES-4(Y) 22DES-6(Y) 22CES-6(Y) 22CES-8(Y)	<b>44FES-6</b> <b>bis/to/ à</b> <b>44CES-18</b>	44FES-6(Y) 44FES-10(Y) 44EES-8(Y) 44EES-12(Y) 44DES-10(Y) 44DES-14(Y) 44CES-12(Y) 44CES-18(Y)

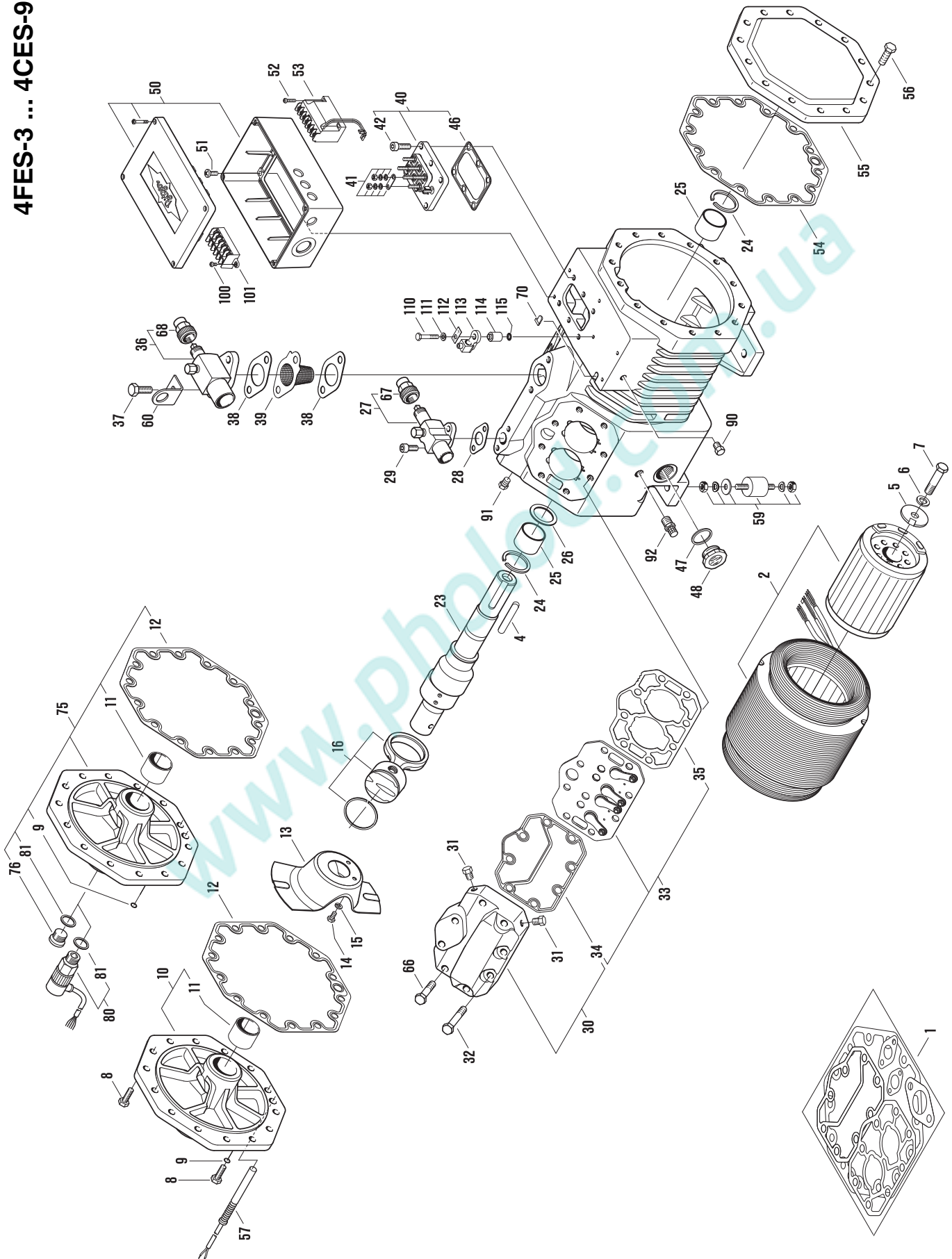


2KES-05 .... 2FES-3

2EES-2 ... 2CES-4

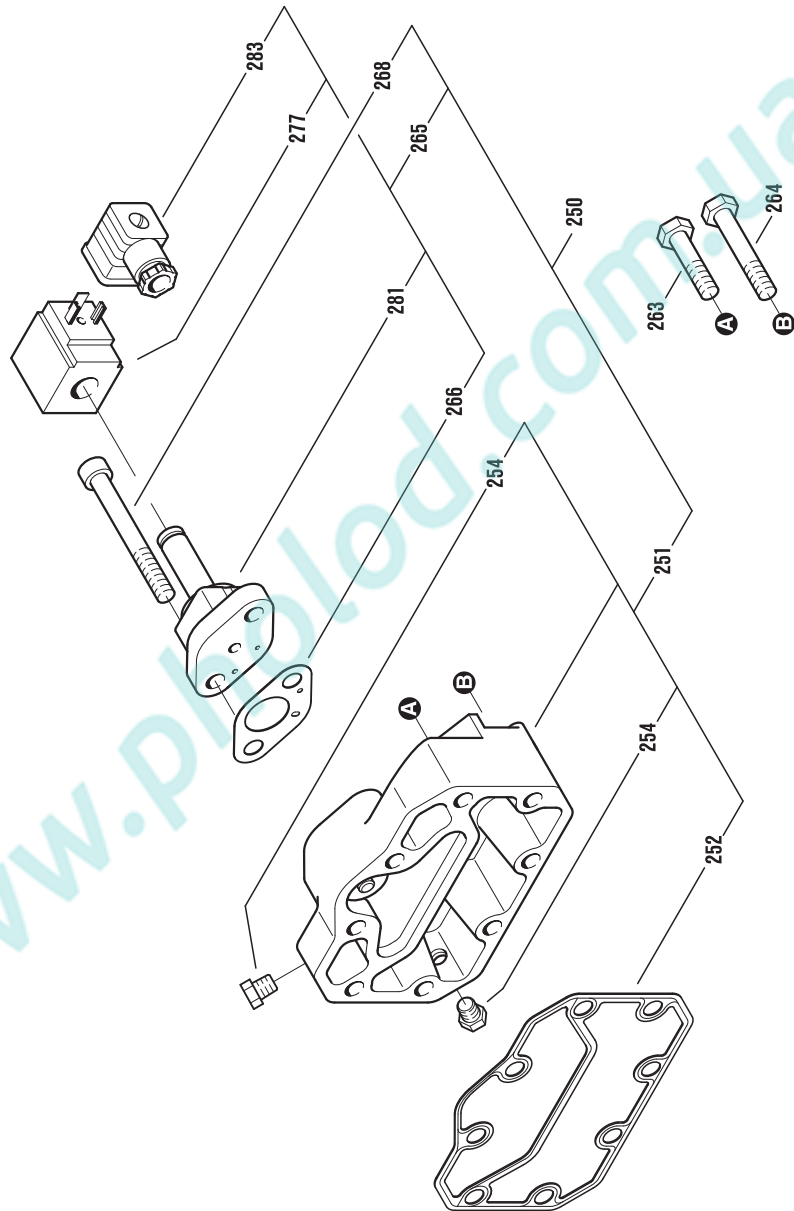


4FES-3 ... 4CES-9



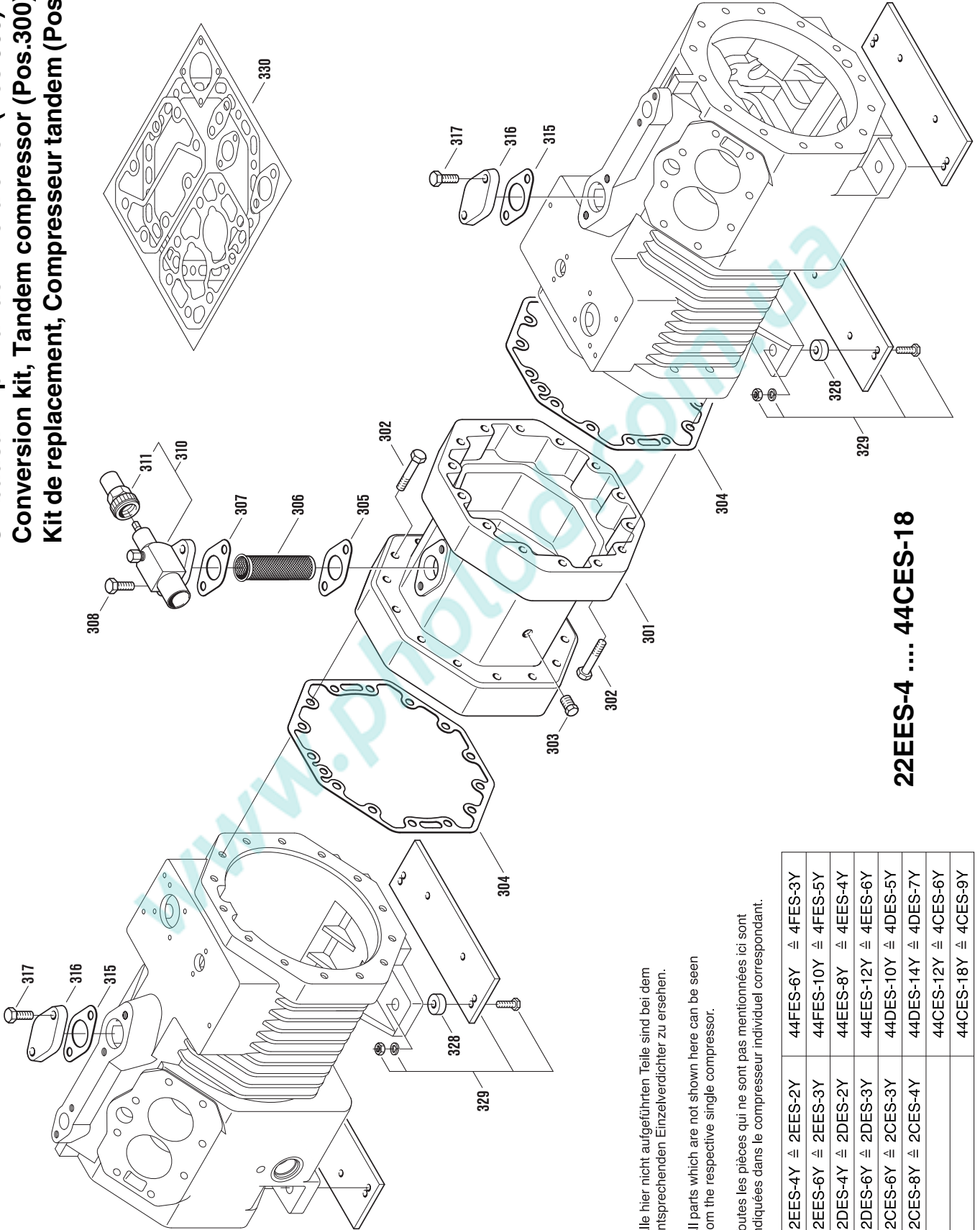


Leistungsregler „CR“  
Capacity regulator  
Régulateur de puissance



4FES-3 ... 4CES-9

**Umbausatz kpl. Tandem Verdichter (Pos.300)  
 Conversion kit, Tandem compressor (Pos.300)  
 Kit de remplacement, Compresseur tandem (Pos.300)**



Alle hier nicht aufgeführten Teile sind bei dem entsprechenden Einzelverdichter zu ersehen.

All parts which are not shown here can be seen from the respective single compressor.

Toutes les pièces qui ne sont pas mentionnées ici sont indiquées dans le compresseur individuel correspondant.

**22EES-4 .... 44CES-18**

22EES-4Y ≙ 2EES-2Y	44FES-6Y ≙ 4FES-3Y
22EES-6Y ≙ 2EES-3Y	44FES-10Y ≙ 4FES-5Y
22DES-4Y ≙ 2DES-2Y	44EES-8Y ≙ 4EES-4Y
22DES-6Y ≙ 2DES-3Y	44EES-12Y ≙ 4EES-6Y
22CES-6Y ≙ 2CES-3Y	44DES-10Y ≙ 4DES-5Y
22CES-8Y ≙ 2CES-4Y	44DES-14Y ≙ 4DES-7Y
	44CES-12Y ≙ 4CES-6Y
	44CES-18Y ≙ 4CES-9Y



Pos.	Typ	Stück	Änderung	ab Baujahr Mon./Jahr/Nr.	Art. Nr.	Benennung
Item	Type	Qty.	Modification	from model month/year/no.	Ref. nr.	Description
No.	Type	Pièce	Modification	à partir du modèle mois/année/no.	Réf. no.	Désignation
1	2KES-05	1			372 834 01	Dichtungssatz Gasket set Jeu de joints <b>[incl. 9,12,28,34,35,38,44,46,47,54]</b>
	2JES-07	1			372 834 02	
	2HES-1 2HES-2	1			372 830 01	
	2GES-2	1			372 830 02	
	2FES-2 2FES-3	1			372 830 03	
	2EES-2 2EES-3	1			372 835 01	
	2DES-2 2DES-3	1			372 835 02	
	2CES-3 2CES-4	1			372 835 03	
	4FES-3 4FES-5	1			372 835 04	
	4EES-4 4EES-6	1			372 835 05	
	4DES-5 4DES-7	1			372 835 06	
	4CES-6 4CES-9	1			372 835 07	
	2	2KES-05	1			
2JES-07		1			346 002 12	Stator / Rotor complete Ø 160
2HES-1		1			346 010 12	(Standard voltages) Ø 160
2HES-2 2GES-2 2FES-2		1			346 019 12	Stator / Rotor complet (Voltages standard) Ø 160
2FES-3		1			346 022 12	220-240 V Δ - 3 - 50 Hz 380-415 V Y - 3 - 50 Hz Ø 160
2EES-2		1			346 132 12	265-290 V Δ - 3 - 60 Hz 440-480 V Y - 3 - 60 Hz Ø 190
2EES-3 2DES-3 2CES-3		1			346 147 12	Andere Spannungen und Strom- arten auf Anfrage Ø 190
2DES-2		1			346 140 12	Other voltages and kinds of current on request Ø 190
2CES-4		1			346 153 12	Des autres voltages et genres de courant sur demande Ø 190
4FES-3		1			346 099 12	Ø 190
4FES-5 4EES-6 4DES-5		1			346 162 12	Ø 190
4EES-4		1			346 158 12	Ø 190
4DES-7 4CES-6		1			346 168 12	Ø 190
4CES-9		1			346 199 12	Ø 190
4		2KES-05 bis/to/ à 2FES-3	1			384 001 03
	2EES-2 bis/to/ à 2CES-4	1			384 003 01	A 10 x 6 x 36 DIN 6885, St.
	4FES-3 bis/to/ à 4DES-5	1			384 003 04	A 10 x 6 x 56 DIN 6885, St.
	4DES-7 4CES-6 4CES-9	1			384 003 06	A 10 x 6 x 63 DIN 6885, St.

Pos.	Typ	Stück	Änderung	ab Baujahr	Art. Nr.	Benennung
Item	Type	Qty.	Modifikation	from model	Ref. nr.	Description
No.	Type	Pièce	Modifikation	month/year/no.	Réf. no.	Désignation
				à partir du modèle		
				mois/année/no.		
5	2KES-05 bis/to/ à 2FES-3	1			313 000 17	Scheibe Disk Disque Ø 30 x Ø 10,5 x 6
	2EES-2 bis/to/ à 2CES-4	1			320 502 02	Ø 45 x Ø 12,5 x 3,5
	4FES-3 bis/to/ à 4CES-9	1			320 502 02	Ø 45 x Ø 12,5 x 3,5
6	2KES-05 bis/to/ à 2FES-3	1			382 201 05	Federring Single coil spring washer Rondelle-ressort A 10 DIN 127, St.
	2EES-2 bis/to/ à 2CES-4	1			382 201 06	A 12 DIN 127, St.
	4FES-3 bis/to/ à 4CES-9	1			382 201 06	A 12, DIN 127, St.
7	2KES-05 bis/to/ à 2FES-2	1			380 169 01	Sechskantschraube, besch, Hexagon head screw, coated Vis à tête hexagonale, revêtu M 10 x 30 DIN 933 - 10.9
	2FES-3	1			380 169 02	M 10 x 35 DIN 933 - 10.9
	2EES-2 bis/to/ à 2CES-4	1			380 167 02	M 12 x 40 DIN 933 - 10.9
	4FES-3 4FES-5 4EES-4 4EES-6 4DES-5	1			380 167 01	M 12 x 35 DIN 933 - 10.9
	4DES-7 4CES-6 4CES-9	1			380 167 03	M 12 x 50 DIN 931 - 10.9
8	2KES-05 bis/to/ à 2FES-3	14			380 155 54	Sechskantschraube Hexagon head screw Vis à tête hexagonale M 8 x 25 DIN 933-10.9
	2EES-2 bis/to/ à 2CES-4	14			380 156 06	M 10 x 30 DIN 933-10.9
	4FES-3 bis/to/ à 4CES-9	14			380 156 06	M 10 x 30 DIN 933-10.9
9	2KES-05 bis/to/ à 2FES-3	1			382 401 30	Dichtring Gasket ring Joint annulaire A 8 x 14 x 2 DIN 7603, Cu
	2EES-2 bis/to/ à 2CES-4	1			382 401 31	➔ 1,75 A 10 x 16 x 2 DIN 7603, Cu
	4FES-3 bis/to/ à 4CES-9	1			382 401 31	A 10 x 16 x 2 DIN 7603, Cu

Pos.	Type	Stück	Änderung	ab Baujahr	Art. Nr.	Benennung	
Item	Type	Qty.	Modification	from model	Ref. nr.	Description	
No.	Type	Pièce	Modification	à partir du modèle	Réf. no.	Désignation	
				mois/année/no.			
10	2KES-05 bis/to/ à 2FES-3	1			305 107 70	Lagerdeckel mit Buchse Bearing cover with bearing bush Couvercle de palier avec coussinet [incl. 11]	
	2EES-2 bis/to/ à 2CES-4	1			305 107 20		
	4FES-3 bis/to/ à 4CES-9	1			305 107 20		
11	2KES-05 bis/to/ à 2FES-3	1			311 112 05	Lagerbuchse Bearing bush Coussinet ➔ 10	Ø 20 x Ø 23 x 25
	2EES-2 bis/to/ à 2CES-4	1 1	1 2		(311 112 01) ↓ 311 125 01		Ø 36 x Ø 40 x 30
	4FES-3 bis/to/ à 4CES-9	1 1	1 2		(311 112 01) ↓ 311 125 01		Ø 36 x Ø 40 x 30
12	2KES-05 bis/to/ à 2FES-3	1			372 937 02	Dichtung Gasket Joint ➔ 1	202 x 202 x 0,38
	2EES-2 bis/to/ à 2CES-4	1			372 937 03		241 x 241 x 0,38
	4FES-3 bis/to/ à 4CES-9	1			372 937 03		241 x 241 x 0,38
13	2KES-05 bis/to/ à 2FES-3	1			321 105 02	Ölschleuder-Blech Oil splasher plate Plaque de barbotage	Ø 156 x 90, St.
	2EES-2 bis/to/ à 2CES-4	1			321 105 04		Ø 185 x 33, St.
	4FES-3 bis/to/ à 4CES-9	1			321 105 03		Ø 185 x 51, St.
14	2KES-05 bis/to/ à 2FES-3	2			380 153 02	Sechskantschraube Hexagon head screw Vis à tête hexagonale	M 5 x 10 DIN 933-10.9
	2EES-2 bis/to/ à 2CES-4	2			380 154 02		M 6 x 12 DIN 933-10.9
	4FES-3 bis/to/ à 4CES-9	2			380 154 02		M 6 x 12 DIN 933-10.9
15	2KES-05 bis/to/ à 2FES-3	2			382 201 02	Federring Single coil spring washer Rondelle-ressort	A 5 DIN 127, St.
	2EES-2 bis/to/ à 2CES-4	2			382 201 03		A 6 DIN 127, St.
	4FES-3 bis/to/ à 4CES-9	2			382 201 03		A 6 DIN 127, St.

Pos.	Typ	Stück	Änderung	ab Baujahr	Art. Nr.	Benennung			
Item	Type	Qty.	Modification	from model	Ref. nr.	Description			
No.	Type	Pièce	Modification	month/year/no.	Réf. no.	Désignation			
				à partir du modèle					
				mois/année/no.					
16	2KES-05	2			302 297 93	Pleuel / Kolben komplett Connecting rod / Piston complete Bielle / Piston complet <b>[incl. 17,18]</b>	Ø 30 mm*		
	2JES-07	2			302 297 94		Ø 34 mm*		
	2HES-1 2HES-2	2			302 297 90		Ø 38 mm*		
	2GES-2	2			302 298 70		Ø 41 mm*		
	2FES-2 2FES-3	2			302 298 71		Ø 46 mm*		
	2EES-2 2EES-3	2			302 298 73		Ø 46 mm*		
	2DES-2 2DES-3	2			302 298 74		Ø 50 mm*		
	2CES-3 2CES-4	2			302 298 75		Ø 55 mm*		
	4FES-3 4FES-5	4			302 298 72		Ø 41 mm*		
	4EES-4 4EES-6	4			302 298 73		Ø 46 mm*		
	4DES-5 4DES-7	4			302 298 74		Ø 50 mm*		
	4CES-6 4CES-9	4			302 298 75		Ø 55 mm*		
	(17)	2KES-05 2JES-07	2				302 132 01	Pleuel Connecting rod Bielle <b>➔ 16</b>	Ø 55 x Ø 10 x 72
		2HES-1 2HES-2 2GES-2 2FES-2 2FES-3	2				302 129 01		Ø 55 x Ø 15 x 72
2EES-2 bis/to/ à 2CES-4		2			302 134 01	Ø 58,3 x Ø 15 x 83			
4FES-3 bis/to/ à 4CES-9		4			302 134 01	Ø 58,3 x Ø 15 x 83			
(18)		2KES-05	2			302 233 88	Kolben komplett Piston complete Piston complet <b>➔ 16</b> <b>[incl. 19,20,21,22]</b>		Ø 30 mm*
		2JES-07	2			302 233 91			Ø 34 mm*
		2HES-1 2HES-2	2			302 233 67			Ø 38 mm*
	2GES-2	2			302 711 04	Ø 41 mm*			
	2FES-2 2FES-3 2EES-2 2EES-3	2			302 711 03	Ø 46 mm*			
	2DES-2 2DES-3	2			302 711 02	Ø 50 mm*			
	2CES-3 2CES-4	2			302 711 01	Ø 55 mm*			
	4FES-3 4FES-5	4			302 711 04	Ø 41 mm*			
	4EES-4 4EES-6	4			302 711 03	Ø 46 mm*			
	4DES-5 4DES-7	4			302 711 02	Ø 50 mm*			
	4CES-6 4CES-9	4			302 711 01	Ø 55 mm*			
						* Stempelung des Standard-Kolbens. Ist ein anderer Durchmesser eingestempelt, muß dieser zusätzlich zur Ersatzteil-Nr. angegeben werden. * Standard piston marking, when stamped with another diameter, indicate this in addition to spare part no. * Timbrage du piston standard. Dans le cas où un autre diamètre serait timbré sur le piston, il faut préciser ce diamètre additionnellement au numéro de référence.			

Pos.	Typ	Stück	Änderung	ab Baujahr Mon./Jahr/Nr.	Art. Nr.	Benennung	
Item	Type	Qty.	Modifi- cation	from model month/year/no.	Ref. nr.	Description	
No.	Type	Pièce	Modifi- cation	à partir du modèle mois/année/no.	Réf. no.	Désignation	
(19)	2KES-05	2			383 401 41	Kolbenbolzen Wrist pin Pied de bielle ➔ 18	Ø 10 x Ø 6 x 24 DIN 73126
	2JES-07	2			383 401 42		Ø 10 x Ø 6 x 28 DIN 73126
	2HES-1 2HES-2	2			383 401 38		Ø 15 x Ø 10 x 30 DIN 73126
	2GES-2	2			383 401 39		Ø 15 x Ø 10 x 32 DIN 73126
	2FES-2 2FES-3 2EES-2 2EES-3	2			383 401 40		Ø 15 x Ø 10 x 38 DIN 73126
	2DES-2 2DES-3	2			383 401 48		Ø 15 x Ø 10 x 42 DIN 73126
	2CES-3 2CES-4	2			383 401 25		Ø 15 x Ø 10 x 46 DIN 73126
	4FES-3 4FES-5	4			383 401 39		Ø 15 x Ø 10 x 32 DIN 73126
	4EES-4 4EES-6	4			383 401 40		Ø 15 x Ø 10 x 38 DIN 73126
	4DES-5 4DES-7	4			383 401 48		Ø 15 x Ø 10 x 42 DIN 73126
	4CES-6 4CES-9	4			383 401 25		Ø 15 x Ø 10 x 46 DIN 73126
	(20)	2KES-05 2JES-07	4				382 231 22
2HES-1 2HES-2 2GES-2 2FES-2 2FES-3		4			382 231 02	Ø 15 x 1, DIN 472, St.	
2EES-2 bis/to/ à 2CES-4		4			382 231 02	Ø 15 x 1, DIN 472, St.	
4FES-3 bis/to/ à 4CES-9		8			382 231 02	Ø 15 x 1, DIN 472, St.	
(21)	2KES-05 2JES-07	4			325 900 05	Federscheibe Spring washer Rondelle elastique ➔ 18	Ø 19 x Ø 10,5 x 0,15
	2HES-1 2HES-2 2GES-2 2FES-2 2FES-3	4			320 525 01		Ø 22 x Ø 15,1 x 0,8
	2EES-2 bis/to/ à 2CES-4	4			320 525 01		Ø 22 x Ø 15,1 x 0,8
	4FES-3 bis/to/ à 4CES-9	8			320 525 01		Ø 22 x Ø 15,1 x 0,8

Pos. Item No.	Typ Type Type	Stück Qty. Pièce	Änderung Modifikation Modifikation	ab Baujahr Mon./Jahr/Nr. from model month/year/no. à partir du modèle mois/année/no.	Art. Nr. Ref. nr. Réf. no.	Benennung Description Désignation		
(22)	2KES-05	2			382 300 88	Verdichtungsring Compression ring	Ø 30 x 1,5*	
	2JES-07	2			382 300 91	Bague de compression	Ø 34 x 1,5*	
	2HES-1 2HES-2	2			382 300 79	➔ 18	Ø 38 x 1,5*	
	2GES-2	2			382 300 84		Ø 41 x 1,0*	
	2FES-2 2FES-3	2			382 300 86		Ø 46 x 1,0*	
	2EES-2 2EES-3	2			382 300 86		Ø 46 x 1,0*	
	2DES-2 2DES-3	2			382 300 94		Ø 50 x 1,0*	
	2CES-3 2CES-4	2			382 300 99		Ø 55 x 1,0*	
	4FES-3 4FES-5	4			382 300 84		Ø 41 x 1,0*	
	4EES-4 4EES-6	4			382 300 86		Ø 46 x 1,0*	
	4DES-5 4DES-7	4			382 300 94		Ø 50 x 1,0*	
	4CES-6 4CES-9	4			382 300 99		Ø 55 x 1,0*	
	<p>* <b>Achtung!</b> Bei der Bestellung von Kolbenringen muß unbedingt die Markierung am Kolbenboden, der Kolbendurchmesser und die Kolbenringhöhe angegeben werden.</p> <p>* <b>Attention!</b> In case of ordering piston rings please specify stamped mark on piston bottom, piston ring diameter and piston ring height.</p> <p>* <b>Attention!</b> Sur votre commande de segments de piston veuillez préciser le marquage sur le fond du piston, le diamètre du ségment et l'hauteur du ségment.</p>							
	23	2KES-05 bis/to/ à 2FES-3	1			301 109 50	Exzenterwelle Eccentric shaft Arbre d'excentrique	Ø 55 x 245
		2EES-2 bis/to/ à 2CES-4	1			301 108 50		Ø 58,3 x 290
4FES-3 bis/to/ à 4CES-9		1			301 111 50		Ø 58,3 x 330	
24	2KES-05 bis/to/ à 2FES-3	2			312 103 01	Anlaufscheibe Thrust washer Rondelle de butée	Ø 33 x Ø 26,5 x 3	
	2EES-2 bis/to/ à 2CES-4	2			312 103 02		Ø 46 x Ø 37,5 x 3	
	4FES-3 bis/to/ à 4CES-9	2			312 103 02		Ø 46 x Ø 37,5 x 3	



Pos.	Typ	Stück	Änderung	ab Baujahr	Art. Nr.	Benennung	
Item	Type	Qty.	Modification	from model	Ref. nr.	Description	
No.	Type	Pièce	Modification	à partir du modèle	Réf. no.	Désignation	
				Mon./Jahr/Nr.			
				month/year/no.			
				mois/année/no.			
25	2KES-05 bis/to/ à 2FES-3	2			311 112 06	Lagerbuchse Bearing bush Coussinet	Ø 25 x Ø 28 x 25
	2EES-2 bis/to/ à 2CES-4	1	1		(311 112 01) ↓		Ø 36 x Ø 40 x 30
	4FES-3 bis/to/ à 4CES-9	1	1		(311 112 01) ↓		Ø 36 x Ø 40 x 30
26	2KES-05 bis/to/ à 2FES-3	1			382 091 11	Pass-Scheibe Adjusting washer Rondelle d'ajustage	Ø 32 x Ø 22 x 2
	2EES-2 bis/to/ à 2CES-4	1			313 000 24		Ø 45 x Ø 33,1 x 2
	4FES-3 bis/to/ à 4CES-9	1			313 000 24		Ø 45 x Ø 33,1 x 2
27	2KES-05 bis/to/ à 2FES-3	1			361 315 11	Druck-Absperrventil Discharge shut-off valve Vanne d'arrêt au refoulement [incl.67]	Ø 12
	2EES-2 bis/to/ à 2CES-4	1			361 315 10		Ø 16
	4FES-3 4FES-5 4EES-4 4EES-6	1			361 315 10		Ø 16
	4DES-5 4DES-7 4CES-6 4CES-9	1			361 315 05		Ø 22
28	2KES-05 bis/to/ à 2FES-3	1			372 713 01	Dichtung Gasket Joint	24 x 52 x 1
	2EES-2 bis/to/ à 2CES-4	1			372 702 01	➔ 1	35 x 61 x 1
	4FES-3 bis/to/ à 4CES-9	1			372 702 01		35 x 61 x 1
29	2KES-05 bis/to/ à 2FES-3	2			380 306 02	Zylinderschraube mit Innensechskant Hexsocket cheese head screw Vis à tête cylindrique à six pans creux	M 8 x 20 DIN 912-10.9
	2EES-2 2EES-3 2DES-2 2DES-3 2CES-3 2CES-4	2			380 155 05	Sechskantschraube Hexagon head screw Vis a tête hexagonale	M 8 x 20 DIN 933-10.9
	4FES-3 4FES-5 4EES-4 4EES-6						
	4DES-5 4DES-7 4CES-6 4CES-9	2			380 306 02	Zylinderschraube mit Innensechskant Hexsocket cheese head screw Vis à tête cylindrique à six pans creux	M 8 x 20 DIN 912-10.9

Pos. Item No.	Typ Type Type	Stück Qty. Pièce	Änderung Modifi- cation Modifi- cation	ab Baujahr Mon./Jahr/Nr. from model month/year/no. à partir du modèle mois/année/no.	Art. Nr. Ref. nr. Réf. no.	Benennung Description Désignation	
30	2KES-05 bis/to/ à 2FES-3	1			302 360 12	Zylinderkopf Cylinder head Tête de culasse 152 x 102 x 51,5 <b>[incl. 31,34]</b>	
	2EES-2 bis/to/ à 2CES-4	1			302 360 36		
	4FES-3 bis/to/ à 4CES-9	2			302 360 36		
31	2KES-05 bis/to/ à 2FES-3	2			366 100 21	Verschluss-Stopfen Sealing plug Bouchon de fermeture 1/8"- 27 NPTF ➔ 30	
	2EES-2 bis/to/ à 2CES-4	2			366 100 21		
	4FES-3 bis/to/ à 4CES-9	4			366 100 21		
32	2KES-05 bis/to/ à 2FES-3	7			380 056 04	Sechskantschraube Hexagon head screw Vis a tête hexagonale M 10 x 65 DIN 931-10.9	
	2EES-2 bis/to/ à 2CES-4	6			380 056 04		
	4FES-3 bis/to/ à 4CES-9	12			380 056 04		
33	2KES-05	1			304 055 04	Ventilplatte komplett Valve plate complete Plaque á clapets complet Ø 30 mm <b>[incl. 34,35]</b>	
	2JES-07	1			304 055 05	Ø 34 mm	
	2HES-1 2HES-2	1			304 055 01	Ø 38 mm	
	2GES-2	1			304 055 02	Ø 41 mm	
	2FES-2 2FES-3	1			304 055 03	Ø 46 mm	
	2EES-2 2EES-3	1			304 059 10	Ø 46 mm	
	2DES-2 2DES-3	1			304 059 11	Ø 50 mm	
	2CES-3 2CES-4	1			304 059 12	Ø 55 mm	
	4FES-3 4FES-5	2			304 059 09	Ø 41 mm	
	4EES-4 4EES-6	2			304 059 10	Ø 46 mm	
	4DES-5 4DES-7	2			304 059 11	Ø 50 mm	
	4CES-6 4CES-9	2			304 059 12	Ø 55 mm	
	34	2KES-05 bis/to/ à 2FES-3	1			372 617 01	Dichtung Zylinderkopf Gasket cylinder head Joint tête de culasse 152 x 102 x 0,38 ➔ 1,30,33
		2EES-2 bis/to/ à 2CES-4	1			372 618 01	165 x 124 x 0,38
4FES-3 bis/to/ à 4CES-9		2			372 618 01	165 x 124 x 0,38	

Pos.	Typ	Stück	Änderung	ab Baujahr Mon./Jahr/Nr.	Art. Nr.	Benennung		
Item	Type	Qty.	Modification	from model month/year/no.	Ref. nr.	Description		
No.	Type	Pièce	Modification	à partir du modèle mois/année/no.	Réf. no.	Désignation		
35	2KES-05	1			372 516 01	Dichtung / Ventilplatte	152 x 102 x 0,7	
	2JES-07	1			372 516 02	Gasket / valve plate	152 x 102 x 0,7	
	2HES-1 2HES-2	1			372 512 04	Joint / plaque à clapets ➔ <b>1,33</b>	152 x 102 x 0,7	
	2GES-2	1			372 513 04		152 x 102 x 0,7	
	2FES-2 2FES-3	1			372 514 04		152 x 102 x 0,7	
	2EES-2 2EES-3	1			372 517 12		165 x 124 x 0,7	
	2DES-2 2DES-3	1			372 517 11		165 x 124 x 0,7	
	2CES-3 2CES-4	1			372 517 10		165 x 124 x 0,7	
	4FES-3 4FES-5	2			372 517 13		165 x 124 x 0,7	
	4EES-4 4EES-6	2			372 517 12		165 x 124 x 0,7	
	4DES-5 4DES-7	2			372 517 11		165 x 124 x 0,7	
	4CES-6 4CES-9	2			372 517 10		165 x 124 x 0,7	
	36	2KES-05 bis/to/ à 2FES-3	1			361 315 10	Saug-Absperrventil komplett Suction shut-off valve complete Vanne d'arrêt à l'aspiration complet <b>[incl.68]</b>	Ø 16
		2EES-2 bis/to/ à 2CES-4	1			361 315 05		Ø 22
4FES-3 4FES-5		1			361 315 12		Ø 22	
4EES-4 4EES-6 4DES-5 4DES-7 4CES-6 4CES-9		1			361 315 13		Ø 28	
2KES-05 bis/to/ à 2FES-3		2			380 306 02	Zylinderschraube mit Innensechskant Hexsocket cheese head screw Vis à tête cylindrique á six pans creux	M 8 x 20 DIN 912-10.9	
2EES-2 bis/to/ à 2CES-4	2			380 306 02		M 8 x 20 DIN 912-10.9		
4FES-3 bis/to/ à 4CES-9	2			380 156 06	Sechskantschraube Hexagon head screw Vis a tête hexagonale	M 10 x 30 DIN 933-10.9		
38	2KES-05 bis/to/ à 2FES-3	2			372 702 02	Dichtung Gasket Joint ➔ <b>1</b>	35 x 60 x 1	
	2EES-2 bis/to/ à 2CES-4	2			372 702 02		35 x 60 x 1	
	4FES-3 bis/to/ à 4CES-9	2			372 704 05		91 x 52 x 1	

Pos. Item No.	Typ Type Type	Stück Qty. Pièce	Änderung Modifikation Modification	ab Baujahr Mon./Jahr/Nr. from model month/year/no. à partir du modèle mois/année/no.	Art. Nr. Ref. nr. Réf. no.	Benennung Description Désignation	
39	2KES-05 bis/to/ à 2FES-3	1			362 012 04	Sauggas-Filter Suction gas filter Filtre d'aspiration	
	2EES-2 bis/to/ à 2CES-4	1			362 012 04		
	4FES-3 bis/to/ à 4CES-9	1			362 012 03		
40	2KES-05 bis/to/ à 2FES-3	1			343 428 01	Stromdurchführungs-Platte komplett Terminal plate complete Plaque à bornes complet <b>[incl.41,42,43,44,45,46]</b>	
	2EES-2 bis/to/ à 2CES-4	1			343 428 01	<b>[incl.41,42,43,44,45,46]</b>	
	4FES-3 bis/to/ à 4CES-9	1  1			345 507 05  oder/or/ou 345 507 06	6- Leiteranschluss 6- cable connection 6- raccordement de borne <b>[incl.42,46]</b>  3- Leiteranschluss 3- cable connection 3- raccordement de borne <b>[incl.42,46]</b>	
41	2KES-05 bis/to/ à 2FES-3	1			345 500 15	Stromdurchführungs-Platte Terminal plate Plaque à bornes ➔ 40	3- Leiteranschluss 3- cable connection 3- raccordement de borne
	2EES-2 bis/to/ à 2CES-4	1			345 500 15	3- Leiteranschluss 3- cable connection 3- raccordement de borne	
	4FES-3 bis/to/ à 4CES-9	1			343 430 12	Schaltbrücke Connection bridge Pont de raccordement	
42	2KES-05 bis/to/ à 2FES-3	5			380 104 05	Befestigungsschraube Fixing screw Vis de fixation ➔ 40	M 6 x 18 DIN 933 - 8.8
	2EES-2 bis/to/ à 2CES-4	5			380 104 05		M 6 x 18 DIN 933 - 8.8
	4FES-3 bis/to/ à 4CES-9	5			380 306 81	Zylinderschraube Cheese head screw Vis à tête cylindrique ➔ 40	M 8 x 25 DIN 912, 10.9
43	2KES-05 bis/to/ à 2FES-3	1			315 027 01	Erdungsschraube Screw for grounding Vis de prise de terre ➔ 40	M 6 x 40
	2EES-2 bis/to/ à 2CES-4	1			315 027 01		
44	2KES-05 bis/to/ à 2FES-3	1			372 938 01	Dichtung Gasket Joint ➔ 1,40	52 x 52 x 0,38
	2EES-2 bis/to/ à 2CES-4	1			372 938 01		
45	2KES-05 bis/to/ à 2FES-3	1			345 504 01	Stromdurchführungs-Platte Terminal plate Plaque à bornes ➔ 40	2- Leiteranschluss 2- cable connection 2- raccordement de borne
	2EES-2 bis/to/ à 2CES-4	1			345 504 01		

Pos.	Typ	Stück	Änderung	ab Baujahr	Art. Nr.	Benennung	
Item	Type	Qty.	Modification	from model	Ref. nr.	Description	
No.	Type	Pièce	Modification	à partir du modèle	Réf. no.	Désignation	
				month/year/no.			
				mois/année/no.			
46	2KES-05 bis/to/ à 2FES-3	1			372 718 01	Dichtung Gasket Joint ➔ 1,40	32 x 48 x 0,38
	2EES-2 bis/to/ à 2CES-4	1			372 718 01		32 x 48 x 0,38
	4FES-3 bis/to/ à 4CES-9	1			372 938 10		90 x 70 x 0,73
47	2KES-05 bis/to/ à 2FES-3	1			372 200 10	Dichtring Gasket ring Joint annulaire ➔ 1	Ø 31,9
	2EES-2 bis/to/ à 2CES-4	1			372 200 10		
	4FES-3 bis/to/ à 4CES-9	1			372 200 10		
48	2KES-05 bis/to/ à 2FES-3	1			361 815 01	Schauglas Sight glass Voyant	1 1/8" -18 UNEF
	2EES-2 bis/to/ à 2CES-4	1			361 815 01		
	4FES-3 bis/to/ à 4CES-9	1			361 815 01		
49	2KES-05 bis/to/ à 2FES-3	1			361 501 22	Schrader-Ventil Schrader-valve Vanne-schrader	1/4" - 18 NPTF
50	2KES-05 bis/to/ à 2FES-3	1			343 509 01	Anschlusskasten mit Deckel und Dichtung Terminal box with cover and gasket	202 x 95 x 57
	2EES-2 bis/to/ à 2CES-4	1			343 509 01	Boite de raccordement avec couvercle et joint	202 x 95 x 57
		1			343 502 41		Aluminium 206 x 136 x 73
	4FES-3 bis/to/ à 4CES-9	1			343 507 60 oder/or/ou 343 517 72		202 x 132 x 83  Aluminium IP 66
51	2KES-05 bis/to/ à 2FES-3	4			380 501 54	Befestigungsschraube Fixing screw Vis de fixation	M 6 x 16 DIN 7985
	2EES-2 bis/to/ à 2CES-4	4			380 501 54		
	4FES-3 bis/to/ à 4CES-9	4			380 501 54		
52	4FES-3 bis/to/ à 4CES-9	2			380 516 02	Kreuzschlitz-Schraube Cross Recessed Raised Screw Vis À Tête Bombée	

Pos. Item No.	Typ Type Type	Stück Qty. Pièce	Änderung Modifikation Modification	ab Baujahr Mon./Jahr/Nr. from model month/year/no. à partir du modèle mois/année/no.	Art. Nr. Ref. nr. Réf. no.	Benennung Description Désignation
53	2KES-05 bis/to/ à 2FES-3	1			347 019 01	Schutzgerät Protection device Dispositif de protection
					oder/or/ou	INT 69 / V7-II 230V; 50/60 Hz
	2EES-2 bis/to/ à 2CES-4	1			347 019 02	SE-B1 115V; 50/60 Hz
					oder/or/ou	
	4FES-3 bis/to/ à 4CES-9	1			347 019 03	SE-B1 42V; 50/60 Hz
					oder/or/ou	
		1			347 019 04	SE-B1 24V; 50/60 Hz
					oder/or/ou	
		1			347 019 05	SE-B1 24V; DC
					oder/or/ou	
54	2KES-05 bis/to/ à 2FES-3	1			372 937 02	Dichtung Gasket Joint
						202 x 202 x 0,38
	2EES-2 bis/to/ à 2CES-4	1			372 937 03	→ 1,55 241 x 241 x 0,38
	4FES-3 bis/to/ à 4CES-9	1			372 937 03	241 x 241 x 0,38
55	2KES-05 bis/to/ à 2FES-3	1			305 227 02	Gehäusedeckel Housing cover Couvercle de corps
						202 x 202 x 18
	2EES-2 bis/to/ à 2CES-4	1			305 229 01	
						241,2 x 241,2 x 20
	4FES-3 4FES-5 4EES-4 4EES-6 4DES-5	1			305 229 01	
						241,2 x 241,2 x 20
	4DES-7 4CES-6 4CES-9	1			305 238 05	
						241 x 241 x 46
56	2KES-05 bis/to/ à 2FES-3	14			380 155 54	Sechskantschraube Hexagon head screw Vis à tête hexagonale
						M 8 x 25 DIN 933-10.9
	2EES-2 bis/to/ à 2CES-4	14			380 156 06	
						M 10 x 30 DIN 933-10.9
	4FES-3 4FES-5 4EES-4 4EES-6 4DES-5	14			380 156 06	
					M 10 x 30 DIN 933-10.9	
	4DES-7 4CES-6 4CES-9	14			380 056 02	
						M 10 x 55 DIN 933-10.9



Pos.	Typ	Stück	Änderung	ab Baujahr	Art. Nr.	Benennung	
Item	Type	Qty.	Modification	from model	Ref. nr.	Description	
No.	Type	Pièce	Modification	à partir du modèle	Réf. no.	Désignation	
				mois/année/no.			
57	2KES-05 bis/to/ à 2FES-3	1			343 224 02	Ölumpfeheizung Crankcase heater Résistance de carter	0..60W - 230V - PTC Ø 11 x 95
	2EES-2 bis/to/ à 2CES-4	1			343 219 01		0..120W - 230V - PTC Ø 11 x 113
		1			oder/or/ou 343 219 02		0..120W - 110V - PTC Ø 11 x 113
	4FES-3 bis/to/ à 4CES-9	1			343 219 01	oder/or/ou 343 219 02	0..120W - 230V - PTC Ø 11 x 113
		1					0..120W - 110V - PTC Ø 11 x 113
59	2KES-05 bis/to/ à 2FES-3	1			370 000 19	Schwingungsdämpfer-Satz Vibration damper set Jeu d'amortisseurs de vibrations	(4Stück) (4Pieces) (4Piece)
	2EES-2 bis/to/ à 2CES-4	1			370 000 20		(4Stück) (4Pieces) (4Piece)
	4FES-3 bis/to/ à 4CES-9	1			370 000 20		(4Stück) (4Pieces) (4Piece)
60	2KES-05 bis/to/ à 2FES-3	1			320 354 02	Transport-Öse Eye bolt Oeillet de suspension	
	2EES-2 bis/to/ à 2CES-4	1			320 354 02		
	4FES-3 bis/to/ à 4CES-9	1			324 391 01		
(61)	2KES-05 bis/to/ à 2FES-3	1			343 417 14	Elektrische Anschlusssteile Electric connection parts Pieces de raccordement electriques	
66	2KES-05 bis/to/ à 2FES-3	1			380 056 14	Sechskantschraube Hexagon head screw Vis à tête hexagonale	M 10 x 70 DIN 931-10.9
	2EES-2 bis/to/ à 2CES-4	1			380 056 21		M 10 x 50 DIN 931-10.9
	4FES-3 bis/to/ à 4CES-9	4			380 056 21		M 10 x 50 DIN 931-10.9
67	2KES-05 bis/to/ à 2FES-3	1			375 014 02	Schutzkappe Protecting cap Chapeau de protection ➔ 27	
	2EES-2 bis/to/ à 2CES-4	1			375 014 02		
	4FES-3 4FES-5 4EES-4 4EES-6	1			375 014 02		
	4DES-5 4DES-7 4CES-6 4CES-9	1			375 014 01		

Pos. Item No.	Typ Type Type	Stück Qty. Pièce	Änderung Modifikation Modification	ab Baujahr Mon./Jahr/Nr. from model month/year/no. à partir du modèle mois/année/no.	Art. Nr. Ref. nr. Réf. no.	Benennung Description Désignation
68	2KES-05 bis/to/ à 2FES-3	1			375 014 02	Schutzkappe Protecting cap Chapeau de protection ➔ 36
	2EES-2 bis/to/ à 2CES-4	1			375 014 01	
	4FES-3 4FES-5	1			375 014 01	
	4EES-4 4EES-6 4DES-5 4DES-7 4CES-6 4CES-9	1			375 014 03	
70	2KES-05 bis/to/ à 2FES-3	1			375 079 01	Entleerungsstopfen Train plug Bouchon de vidage
	2EES-2 bis/to/ à 2CES-4	1			375 079 01	
	4FES-3 bis/to/ à 4CES-9	1			375 079 01	
75	4FES-3 bis/to/ à 4CES-9	1			347 750 01	Lagerdeckel kpl. für Ölniveau-Überwachung Bearing cover complete for oil level monitoring Couvercle de palier complet pour contrôle de niveau d'huile [incl.9,11,12,76,81] 241,2 x 241,2
76	4FES-3 bis/to/ à 4CES-9	1			380 910 03	Verschluss-Schraube Sealing screw Vis de fermeture ➔ 75 M 20 x 1,5 DIN 908 - 5.8
80	4FES-3 bis/to/ à 4CES-9	1			347 334 03	Elektronische Ölniveau-Überwachung Electronic Oil Level Control Contrôle de niveau d'huile [incl.81] 220V, 50/60 Hz
		1			347 334 04	
81	4FES-3 bis/to/ à 4CES-9	1			382 403 01	Dichtring Gasket ring Joint annulaire ➔ 75,80 A 20 x 24
90	2EES-2 bis/to/ à 2CES-4	1			366 100 21	Verschluss-Stopfen Sealing plug Bouchon de fermeture 1/8" - 27 NPTF
	4FES-3 bis/to/ à 4CES-9	1			366 100 21	
91	2EES-2 bis/to/ à 2CES-4	1			366 100 21	Verschluss-Stopfen Sealing plug Bouchon de fermeture 1/8" - 27 NPTF
	4FES-3 bis/to/ à 4CES-9	1			366 100 21	
92	2EES-2 bis/to/ à 2CES-4	1			361 501 22	Schrader-Ventil Schrader-valve Vanne-schrader 1/4" - 18 NPTF
	4FES-3 bis/to/ à 4CES-9	1			361 501 22	

Pos.	Typ	Stück	Änderung	ab Baujahr	Art. Nr.	Benennung
Item	Type	Qty.	Modification	from model	Ref. nr.	Description
No.	Type	Pièce	Modification	à partir du modèle	Réf. no.	Désignation
				Mon./Jahr./Nr.		
				from model		
				month/year/no.		
				à partir du modèle		
				mois/année/no.		
100	4FES-3 bis/to/ à 4CES-9	2			380 516 01	Kreuzschlitz-Schraube Cross Recessed Raised Screw Vis À Tête Bombée
101	4FES-3 bis/to/ à 4CES-9	1			345 025 02	Klemmleiste 60 x 28 x 20 Terminal strip Réglette de bornes
110	4FES-3 bis/to/ à 4CES-9	1			380 004 53	Sechskantschraube M 6 x 35 Hexagon head screw Vis à tête hexagonale DIN 931-8.8
111	4FES-3 bis/to/ à 4CES-9	1			382 211 53	Federring Single coil spring washer Rondelle-ressort
112	4FES-3 bis/to/ à 4CES-9	1			345 950 01	Metallschild M 6 Metal Plate For Grounding Plaque De Mise À La Terre
113	4FES-3 bis/to/ à 4CES-9	1			302 915 02	Kabelklemme Cable connector Serre-câble
114	4FES-3 bis/to/ à 4CES-9	1			311 018 01	Distanzhülse Ø14 x 6,3 x 21,4 Spacer Sleeve Douille D'Espacement
115	4FES-3 bis/to/ à 4CES-9	1			382 101 54	Zahnscheibe A6,4 Toothed washer Rondelle évantail
250	4FES-3 bis/to/ à 4CES-9	1		ca. 04/13	302 355 35	Leistungsregler komplett „CR“ Capacity regulator „CR“ Régulator de puissance „CR“ [incl. 251,265,268]
251	4FES-3 bis/to/ à 4CES-9	1		ca. 04/13	302 354 30	Zylinderkopf „CR“ Cylinder head „CR“ Tête de culasse „CR“ [incl. 252,254] ➔ 250
252	4FES-3 bis/to/ à 4CES-9	1			372 618 01	Dichtung 165 x 124 x 0,38 Gasket Joint ➔ 251
254	4FES-3 bis/to/ à 4CES-9	2			366 100 21	Verschluss-Stopfen 1/8" - 27 NPTF Sealing plug Bouchon de fermeture ➔ 251
263	4FES-3 bis/to/ à 4CES-9	4			380 056 21	Sechskantschraube M 10 x 50 Hexagon head screw Vis à tête hexagonal DIN 931-10.9
264	4FES-3 bis/to/ à 4CES-9	4			380 056 04	Sechskantschraube M 10 x 65 Hexagon head screw Vis à tête hexagonale DIN 931-10.9
265	4FES-3 bis/to/ à 4CES-9	1		ca. 04/13	347 600 47	Magnetventil „CR“ 230V, 50/60 Hz Solenoid valve „CR“ Vanne magnétique „CR“ [incl. 266,277,281,283] ➔ 250
266	4FES-3 bis/to/ à 4CES-9	1			372 712 02	Dichtung 74 x 45 x 0,25 Gasket Joint ➔ 265,281

Pos.	Typ	Stück	Änderung	ab Baujahr	Art. Nr.	Benennung	
Item	Type	Qty.	Modification	from model	Ref. nr.	Description	
No.	Type	Pièce	Modification	month/year/no.	Réf. no.	Désignation	
				à partir du modèle			
				mois/année/no.			
268	4FES-3 bis/to/ à 4CES-9	2			380 306 31	Zylinderschraube mit Innensechskant Hexsocket cheese head screw Vis à tête cylindrique á six pans creux ➔ <b>250</b>	M 10 x 75 DIN 912-10.9
277	4FES-3 bis/to/ à 4CES-9	1			343 309 02	Magnetspule Solenoid coil Bobine magnétique ➔ <b>265</b>	230 V, <b>50 Hz</b>
					343 311 01		230 V, <b>60 Hz</b>
					343 311 02		110 V, 60 Hz
					343 303 03		48 V, 50/60 Hz
					343 304 04		24 V, DC
					343 303 05		24 V, 50/60 Hz
					343 304 01		48 V, DC
					343 304 02		42 V, DC
281	4FES-3 bis/to/ à 4CES-9	1		ca. 04/13	347 690 10	Magnetventil „CR“ Solenoid valve „CR“ Vanne magnétique „CR“ [incl. 266] ➔ <b>265</b>	
283	4FES-3 bis/to/ à 4CES-9	1			389 002 01	Gerätesteckdose komplett Elect. connector of the device Prise de courant de appareil ➔ <b>265</b>	

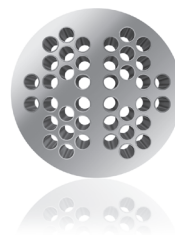
Pos.	Typ	Stück	Änderung	ab Baujahr Mon./Jahr/Nr.	Art. Nr.	Benennung
Item	Type	Qty.	Modifikation	from model month/year/no.	Ref. nr.	Description
No.	Type	Pièce	Modifikation	à partir du modèle mois/année/no.	Réf. no.	Désignation
(300)	22EES-4 bis/to/ à 22CES-8	1			302 951 02	Umbausatz, Tandem Verdichter Conversion kit, Tandem compressor Kit de remplacement, Compresseur tandem <b>[incl. 301,302,303,304,305,306,307, 308,310,315,316,317]</b>
	44FES-6 bis/to/ à 44CES-18	1			302 951 01	
301	22EES-4 bis/to/ à 44CES-18	1			302 951 05	Zwischenstück Intermediary Pièce intermédiaire ➔ <b>300</b>
302	22EES-4 bis/to/ à 44CES-18	28			380 056 02	Sechskantschraube M 10 x 55 Hexagon head screw DIN 931 Vis à tête hexagonale ➔ <b>300</b>
303	22EES-4 bis/to/ à 44CES-18	1			366 101 01	Verschluss-Stopfen 1/4"-18 NPTF Sealing-plug Bouchon de fermeture ➔ <b>300</b>
304	22EES-4 bis/to/ à 44CES-18	2			372 937 03	Dichtung 241 x 241 x 1 Gasket Joint ➔ <b>300,330</b>
305	22EES-4 bis/to/ à 22CES-8	1			372 704 05	Dichtung 52 x 91 x 1 Gasket Joint ➔ <b>300,330</b>
	44FES-6 bis/to/ à 44CES-18	1			372 704 01	
306	22EES-4 bis/to/ à 44CES-18	1			362 001 09	Sauggas-Filter Ø 30 x 105 Suction gas filter Filtre d'aspiration ➔ <b>300</b>
307	22EES-4 bis/to/ à 44CES-18	1			372 704 01	Dichtung 52 x 91 x 1 Gasket Joint ➔ <b>300,330</b>
308	22EES-4 bis/to/ à 44CES-18	2			380 156 06	Sechskantschraube M 10 x 30 Hexagon head screw DIN 933 - 10.9 Vis à tête hexagonale ➔ <b>300</b>
310	22EES-4 bis/to/ à 22CES-8	1			361 315 13	Saug-Absperrventil Ø 28 1-1/8" L Suction shut-off valve Vanne d'arrêt à l'aspiration <b>[incl. 311]</b> ➔ <b>300</b>
	44FES-6 bis/to/ à 44CES-18	1			361 315 17	
311	22EES-4 bis/to/ à 44CES-18	1			375 014 03	Schutzkappe Protecting cap Chapeau de protection ➔ <b>310</b>
315	22EES-4 bis/to/ à 22CES-8	2			372 702 02	Dichtung 35 x 60 x 1 Gasket Joint ➔ <b>300,330</b>
	44FES-6 bis/to/ à 44CES-18	2			372 704 01	

Pos.	Typ	Stück	Änderung	ab Baujahr	Art. Nr.	Benennung	
Item	Type	Qty.	Modifikation	from model	Ref. nr.	Description	
No.	Type	Pièce	Modifikation	month/year/no.	Réf. no.	Désignation	
				à partir du modèle			
				mois/année/no.			
316	22EES-4 bis/to/ à 22CES-8	2			367 017 01	Blindflansch Blind flange Bride d'obturation ➔ 300	58 x 36 x 10
	44FES-6 bis/to/ à 44CES-18	2			367 015 01		91 x 52 x 13
317	22EES-4 bis/to/ à 22CES-8	4			380 155 05	Sechskantschraube Hexagon head screw Vis à tête hexagonale ➔ 300	M8 x 20 DIN 933 - 10.9
	44FES-6 bis/to/ à 44CES-18	4			380 156 06		M10 x 30 DIN 933 - 10.9
328	22EES-4 bis/to/ à 44CES-18	2			313 095 01	Scheibe Satz (4 Stück) Disk kit (4 Pieces) Disque kit (4 Piece)	Ø 26 x Ø 10,5 x 13
329	22EES-4 bis/to/ à 44CES-18	1			327 301 23	Befestigungsschienensatz Fixing kit Kit de fixation	240 x 80 x 8
330	22EES- ...	1			372 835 08	Dichtungssatz Gasket set Jeu de joints [incl.9,12,28,34,35,44,46,47,54,81,304,305,307,315]	
	22DES- ...	1			372 835 09		
	22CES- ...	1			372 835 10		
	44FES- ...	1			372 835 11		
	44EES- ...	1			372 835 12		
	44DES- ...	1			372 835 13		
	44CES- ..	1			372 835 14		



Notes

[www.pholod.com.ua](http://www.pholod.com.ua)



[www.pholod.com.ua](http://www.pholod.com.ua)

**BITZER Kühlmaschinenbau GmbH**  
Eschenbrännlestraße 15 // 71065 Sindelfingen // Germany  
Tel +49 (0)70 31 932-0 // Fax +49 (0)70 31 932-147  
bitzer@bitzer.de // www.bitzer.de

Subject to change // Änderungen vorbehalten // Toutes modifications réservées // 09.2013