



**embraco** POWER IN.  
CHANGE ON.

**КОММЕРЧЕСКАЯ  
ЛИНИЯ ПРОДУКЦИИ  
ДЛЯ ЕВРОПЕЙСКОГО РЫНКА**

Все изображения служат только в иллюстративных целях.

R134a | R404A/R507 | R290 | R600a

# EMBRACO В ЦИФРАХ

ВЫСОКАЯ ПРОИЗВОДИТЕЛЬНОСТЬ И ЭКОНОМИЧНОЕ ЭНЕРГОПОТРЕБЛЕНИЕ  
ОБЩИЙ ОБЗОР КОММЕРЧЕСКОГО ОБОРУДОВАНИЯ EMBRACO

## КОММЕРЧЕСКИЕ КОМПРЕССОРЫ ДЛЯ ЕВРОПЕЙСКОГО РЫНКА

Общий обзор  
EMT  
NEK  
NT/NTU  
NJ

Условия применения и испытания  
Рабочие диаграммы  
Единицы измерения охлаждающей способности компрессора  
Диапазон охлаждающей способности  
Номеклатурный ряд оборудования 50Гц/60Гц

## ВЫБОР КОМПРЕССОРА

Как заказать компрессор  
Номенклатура  
Серии  
Тип охлаждения  
Напряжение и частота

Пусковой момент электродвигателя  
Типы электродвигателей  
Электрические компоненты  
Комплектующие и варианты  
Упаковка  
Идентификационный ярлык








## ОБЩИЕ ДАННЫЕ И ЭКСПЛУАТАЦИОННЫЕ ХАРАКТЕРИСТИКИ

Как читать каталог  
R134a  
R404A/R507  
R290  
R600a

## ГАБАРИТНЫЕ РАЗМЕРЫ И СХЕМЫ ПОДКЛЮЧЕНИЯ

Габаритные размеры  
Схемы подключения

# EMBRACO В ЦИФРАХ

-  **БОЛЕЕ 11.500 РАБОТНИКОВ**
-  **БОЛЕЕ 400 СПЕЦИАЛИСТОВ, ЗАНЯТЫХ В ОБЛАСТИ ИССЛЕДОВАНИЙ И РАЗРАБОТОК**
-  **ПРОИЗВОДСТВЕННАЯ МОЩНОСТЬ - БОЛЕЕ 38 МИЛЛИОНОВ КОМПРЕССОРОВ В ГОД**
-  **БОЛЕЕ 400 МИЛЛИОНОВ ПРОИЗВЕДЕННЫХ ЕДИНИЦ ПРОДУКЦИИ**
-  **БОЛЕЕ 1.000 ПАТЕНТОВ, ЗАРЕГИСТРИРОВАННЫХ ВО ВСЕМ МИРЕ**
-  **ПРИСУТСТВИЕ БОЛЕЕ ЧЕМ В 80 СТРАНАХ МИРА**
-  **НАУЧНО-ИССЛЕДОВАТЕЛЬСКИЕ ЛАБОРАТОРИИ НА 4 КОНТИНЕНТАХ**

**EMBRACO** - компания, которая специализируется на решениях для холодильной индустрии, одновременно являясь лидером в сфере производства герметичных компрессоров. **Наша миссия: предлагать инновационные решения для улучшения качества жизни, уделяя постоянное внимание технологическому совершенству, а также социальной, экологической и экономической ответственности.**

Технологическое лидерство, производственная эффективность, социальная, экологическая и экономическая ответственность представляют собой лишь некоторые из основных принципов, отличающих компанию EMBRACO от других компаний мирового рынка. Продукции компании доверяют крупнейшие производители бытовых холодильников и коммерческого холодильного оборудования.

Благодаря глобальному присутствию и производственным мощностям, превышающим 34 миллиона **единиц продукции в год**, компания предлагает решения, отличающиеся инновационностью и экономичным энергопотреблением. 11.500 сотрудников EMBRACO работают на заводах и в офисных подразделениях Бразилии (главное управление), Китая, Италии, Словакии, Мексики, США и России.

Мы находимся в постоянном поиске энергоэффективных решений в процессах, продукции и взаимосвязях со средой, в которой работает компания. Наша компания - абсолютный лидер в данной области, предлагающий продукцию, которая удовлетворяет строжайшим международным стандартам в сфере энергопотребления.

Являясь мировым лидером, **EMBRACO** старается опередить изменения рынка и в связи с этим находится в состоянии перманентного преобразования. Мы постоянно оцениваем процессы компании в целях удержания лидирующего положения в сфере промышленности и стимулируем развитие, не забывая об основных принципах нашей организации.

# ВЫСОКАЯ ПРОИЗВОДИТЕЛЬНОСТЬ

Энергоэффективность является ключевым фактором при разработке нашей продукции. Это подразумевает выпуск компрессоров с каждым разом потребляющих меньше энергии и меньше сырья при производстве, в то же время, сохраняя уровень качества бренда **EMBRACO**. Таким образом, мы постоянно инвестируем в область исследований и разработок для создания более производительной, бесшумной продукции, не наносящей вред окружающей среде.

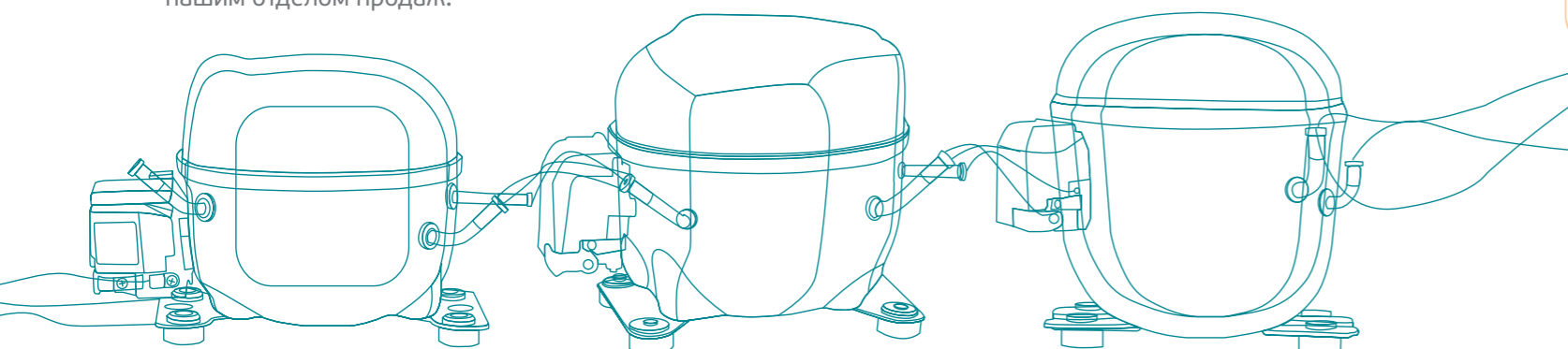
В результате усилий, затраченных на повышение энергоэффективности нашей продукции и на попытку превзойти ожидания заказчиков, мы разработали **Embraco Fullmotion** – компрессор, который варьирует охлаждающую способность в зависимости от потребности, тем самым снижая энергопотребление на 40%.

Мы располагаем полным ассортиментом продукции, предлагающим компрессоры различной эффективности. Мы являемся мировым лидером в разработке решений, которые удовлетворяют строжайшим международным стандартам в области энергопотребления. Благодаря постоянному поиску улучшений в продукции и процессах, каждое новое поколение компрессоров **Embraco** является более эффективным по сравнению с предыдущим.

# ЭКОЛОГИЧНЫЕ РЕШЕНИЯ

Компания **Embraco** всегда была заинтересована в предложении решений, выходящих за рамки общепринятых. Например, мы были одними из первых, кто запустил в производство продукцию, совместимую с наиболее экологичными хладагентами. Мы стали первой компанией, производящей компрессоры, которые используют альтернативные жидкие хладагенты, такие как пропан (R290), чтобы заменить фреоны.

Данный натуральный хладагент обладает важными экологическими преимуществами, в связи с тем, что он не способствует ни разрушению озонового слоя, ни созданию парникового эффекта. Более того, его шумовые характеристики низки, притом, что увеличение коэффициента эффективности и охлаждающая способность довольно высоки. Чтобы узнать об ассортименте продукции для R290 свяжитесь с нашим отделом продаж.



## Обзор коммерческого оборудования Embraco

### ЛИНИЯ ДЛЯ ЕВРОПЕЙСКОГО РЫНКА



### ЛИНИЯ ДЛЯ РЫНКА БРАЗИЛИИ



### ХЛАДОАГРЕГАТЫ



### VCC



# EMT



Малый размер



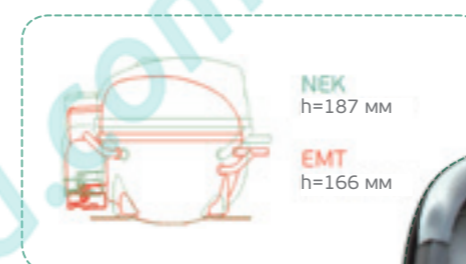
Высокая эффективность  
До 1,36 Вт/Вт - LBP  
До 2,82 Вт/Вт - M/НВР  
50 Гц @номинальное значение EN 12900



Глобальная платформа



Низкий уровень шума ~менее 2 дБ (А)  
(При сравнении со средним уровнем шума других моделей той же серии.)



NEK  
h=187 мм

EMT  
h=166 мм



Разработан для: холодильников, морозильных аппаратов и охладителей бутылок.

Применения: **LBP, MBP/НВР**

Хладагенты: **R134a R404A / R507 R600a R290**

СЕРИЯ	ХЛАДАГЕНТ	ОХЛАЖДАЮЩАЯ СПОСОБНОСТЬ* Вт				ПРОИЗВОДИТЕЛЬНОСТЬ** Вт/Вт				ОБЪЕМ куб. см.		НР		ВЕС	ВЫСОТА
		LBP		MBP/НВР		LBP		MBP/НВР		МИН.	МАКС.	МИН./ МАКС. Кг	МИН./ МАКС. мм		
		МИН.	МАКС.	МИН.	МАКС.	МИН.	МАКС.	МИН.	МАКС.						
EMT	R134a	37	88	321	725	0,86	1,16	2,18	2,85	3,4	7,69	1/10	1/3+	7,1 - 7,8	158 - 166
	R404A	141	222	378	484	1,08	1,15	1,76	1,9	3,97	6,76				
	R290	123	198	343	485	1,12	1,24	1,96	2,05	3,97	6,76				
	R600a	45	118	244	588	0,98	1,36	2,2	2,82	3,97	12,21				

(\*) (\*\*) данные при условиях @50 Гц EN12900

# КОММЕРЧЕСКИЕ КОМПРЕССОРЫ ДЛЯ ЕВРОПЕЙСКОГО РЫНКА

# NEK



Высокая охлаждающая способность при низких температурах испарения

**НОВАЯ СИСТЕМА КЛАПАНА** для улучшения охлаждающей способности и производительности.



Высокий уровень производительности

До 1,21 Вт/Вт - LBP  
До 2,43 Вт/Вт - M/НВР  
50 Гц @номинальное значение EN 12900  
**НОВАЯ ГОЛОВКА ЦИЛИНДРА**, разработанная для уменьшения тепловых потерь, низкие механические потери от перегрева выражаются в большей энергоэффективности.



Новый дизайн

**НОВЫЙ ВНУТРЕННИЙ ДИЗАЙН**  
Новая конфигурация вертикальных труб  
Новое универсальное основание



Высокая производительность

До 1,23 Вт/Вт - LBP  
До 2,11 Вт/Вт - M/НВР  
50 Гц @номинальное значение EN 12900



Лучшие эксплуатационные характеристики

**НОВЫЙ ПЛАСТИКОВЫЙ ГЛУШИТЕЛЬ НА ВСАСЫВАНИИ**  
В целях оптимизации акустики и гидродинамики



Очень низкий уровень шума

**НОВЫЙ ДИЗАЙН КОРПУСА**  
В целях улучшения параметров высокочастотного шума.



Лучшие эксплуатационные характеристики



Низкий уровень шума и вибраций

**НОВАЯ СИСТЕМА ПОДВЕСКИ**  
В целях улучшения параметров высокочастотного шума.



Разработан для: морозильных аппаратов, витрин, автоматов мороженого

Применения: **LBP, MBP/НВР**

Хладагенты: **R134a R404A / R507 R600a R290**

СЕРИЯ	ХЛАДАГЕНТ	ОХЛАЖДАЮЩАЯ СПОСОБНОСТЬ* Вт				ПРОИЗВОДИТЕЛЬНОСТЬ** Вт/Вт				ОБЪЕМ куб. см.		НР		ВЕС МИН./МАКС. Кг	ВЫСОТА МИН./МАКС. мм
		LBP		MBP/НВР		LBP		MBP/НВР		МИН.	МАКС.	МИН.	МАКС.		
		МИН.	МАКС.	МИН.	МАКС.	МИН.	МАКС.	МИН.	МАКС.						
NEK	R134a	93	217	663	1.377	0,85	1,16	1,96	2,46	7,28	16,8	1/4	3/4	10,4 - 11,6	187 - 206
	R404A	125	462	395	1.166	0,8	1,06	1,46	1,64	4,51	16,8				
	R290	109	427	402	1.558	0,85	1,21	1,73	1,94	4,52	16,8				
	R600a			489	805			2,28	2,43	9,99	16,8				

(\* (\*\*)) данные при условиях @50 Гц EN12900

# NT/NTU



Разработан для: холодильных аппаратов, витрин, автоматов для мороженого, охладителей пива.

Применения: **LBP, MBP/НВР**

Хладагенты: **R134a R404A / R507 R290**

СЕРИЯ	ХЛАДАГЕНТ	ОХЛАЖДАЮЩАЯ СПОСОБНОСТЬ* Вт				ПРОИЗВОДИТЕЛЬНОСТЬ** Вт/Вт				ОБЪЕМ куб. см.		НР		ВЕС МИН./МАКС. Кг	ВЫСОТА МИН./МАКС. мм
		LBP		MBP/НВР		LBP		MBP/НВР		МИН.	МАКС.	МИН.	МАКС.		
		МИН.	МАКС.	МИН.	МАКС.	МИН.	МАКС.	МИН.	МАКС.						
NT	R134a			1246	2145			1,92	2,64	17,39	27,8	1/2	1 1/2	15,7 - 18,3	207 - 250
	R404A	354	719	891	2426	0,89	1,07	1,5	2,02	12,55	27,8				
	R290	400	689	952	1558	1,1	1,23	1,74	2,11	14,5	27,8				

(\* (\*\*)) данные при условиях @50 Гц EN12900

# NJ



Большой объем цилиндра  
До 33,4 см³



Высокая надежность и  
производственные показатели



Легкая установка  
Клапан Rotolock



Низкий уровень  
шума и вибраций



Разработан для: холодильных аппаратов, витрин, охладителей молока, холодильных блоков, шкафов.

Применения: **LBP, MBP/НBP**

Хладагенты: **R134a R404A / R507**

СЕРИЯ	ХЛАДАГЕНТ	ОХЛАЖДАЮЩАЯ СПОСОБНОСТЬ* Вт				ПРОИЗВОДИТЕЛЬНОСТЬ** Вт/Вт				ОБЪЕМ куб. см.		НР		ВЕС	ВЫСОТА
		LBP		MBP/НBP		LBP		MBP/НBP		МИН.	МАКС.	МИН.	МАКС.	МИН./МАКС. кг	МИН./МАКС. мм
		МИН.	МАКС.	МИН.	МАКС.	МИН.	МАКС.	МИН.	МАКС.						
NJ	R134a	226	231	1975	2307	0,74	2,02	2,47	26,11	34,38	1	1 1/2	19,6 - 21,7	253 - 277	
	R404A	585	809	1648	2506	0,85	1,06	1,59	1,9	21,71					34,37

(\*) (\*\*) данные при условиях @50 Гц EN12900

## Условия применения и испытания

**LBP**

(Низкое давление всасывания)  
Низкие температуры испарения (менее -20 °C)  
**Применения:**  
холодильники, морозильные аппараты,  
холодильные прилавки, холодильные витрины и т.д.

**MBP**

(Среднее давление всасывания)  
Средние температуры испарения (более -20 °C);  
**Применения:**  
холодильные аппараты, охладители жидкости,  
автоматы мороженого и т.д.

**M/НBP**

(Среднее/Высокое давление всасывания)  
Температуры всасывания от -20°C до +10°C;  
**Применения:** холодильные аппараты, витрины и т.д.

**НBP**

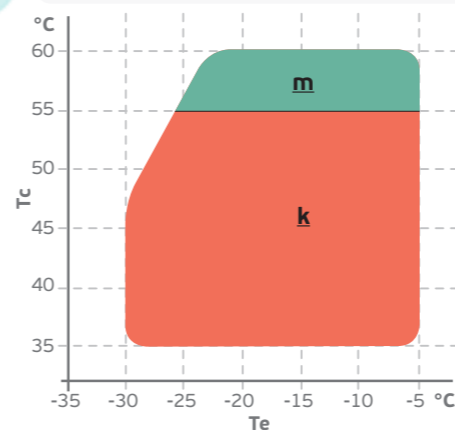
(Высокое давление всасывания)  
Высокие температуры испарения (более -15 °C)  
**Применения:** холодильные аппараты, автоматы  
мороженого, влагопоглотители, сушильные установки  
и т.д.

УСЛОВИЯ ИСПЫТАНИЯ (ОЦЕНОЧНЫЙ СТАНДАРТ)	ПРИМЕНЕНИЕ	ТЕМПЕРАТУРА ИСПАРЕНИЯ °C	ТЕМПЕРАТУРА КОНДЕНСАЦИИ °C	ТЕМПЕРАТУРА ГАЗА НА ВСАСЕ °C	ПЕРЕОХЛАЖДЕНИЕ	ТЕМПЕРАТУРА ОКРУЖАЮЩЕЙ СРЕДЫ °C
EN 12900	LBP	-35°	40°	20° (*)	БЕЗ ПЕРЕОХЛАЖДЕНИЯ	32°
	MBP	-10°	45°	20° (*)		
	НBP	+5°	50°	20° (*)		
ARI 540	LBP	-23,3°	48,9°	4,4°	БЕЗ ПЕРЕОХЛАЖДЕНИЯ	35°
	MBP	-6,7°	48,9°	4,4°		
	НBP	+7,2	54,4°	18,3°		
ASHRAE ПЕРЕОХЛАЖДЕННЫЙ	LBP	-23,3°	54,4°	32,2°	22,2 К	32,2°
	M/НBP	7,2°	54,4°	35°	8,3 К	35°
СЕСОМАF	LBP	-25%	55°	32°	БЕЗ ПЕРЕОХЛАЖДЕНИЯ	32°

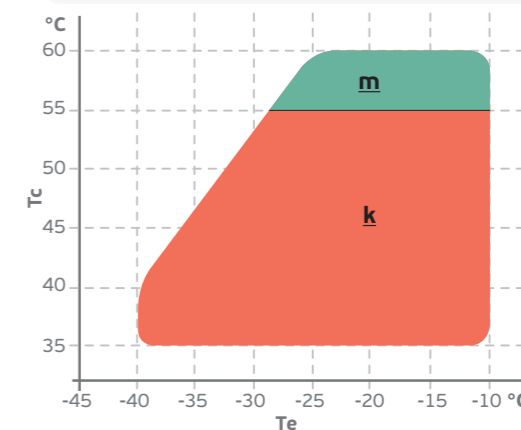
(\*) для EMT, NE/NEK температура на возврате газа 32°C

## Рабочие диаграммы

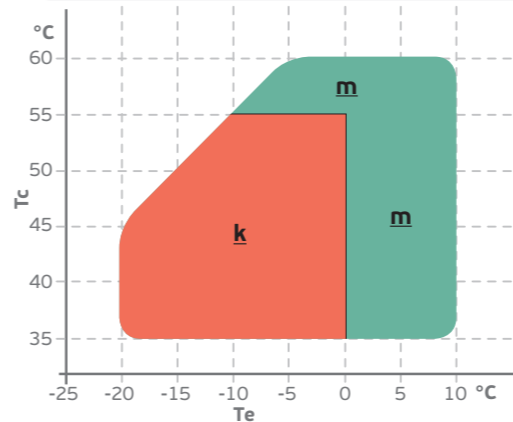
1- ХЛАДАГЕНТ R134a - R600a ПРИМЕНЕНИЕ LBP



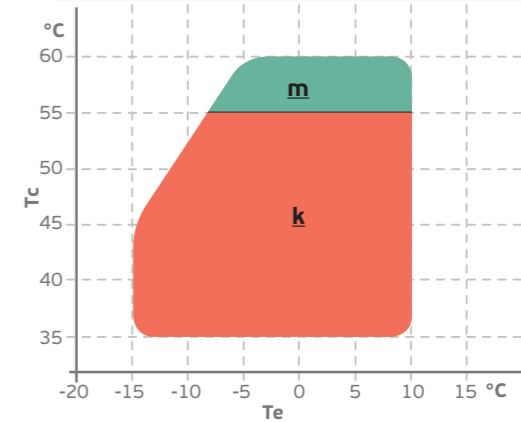
2- ХЛАДАГЕНТ R404A - R507 - R290 ПРИМЕНЕНИЕ LBP



3- ХЛАДАГЕНТ R404A - R507 - R290 ПРИМЕНЕНИЕ MBP



4- ХЛАДАГЕНТ R134a - R600a ПРИМЕНЕНИЕ НBP

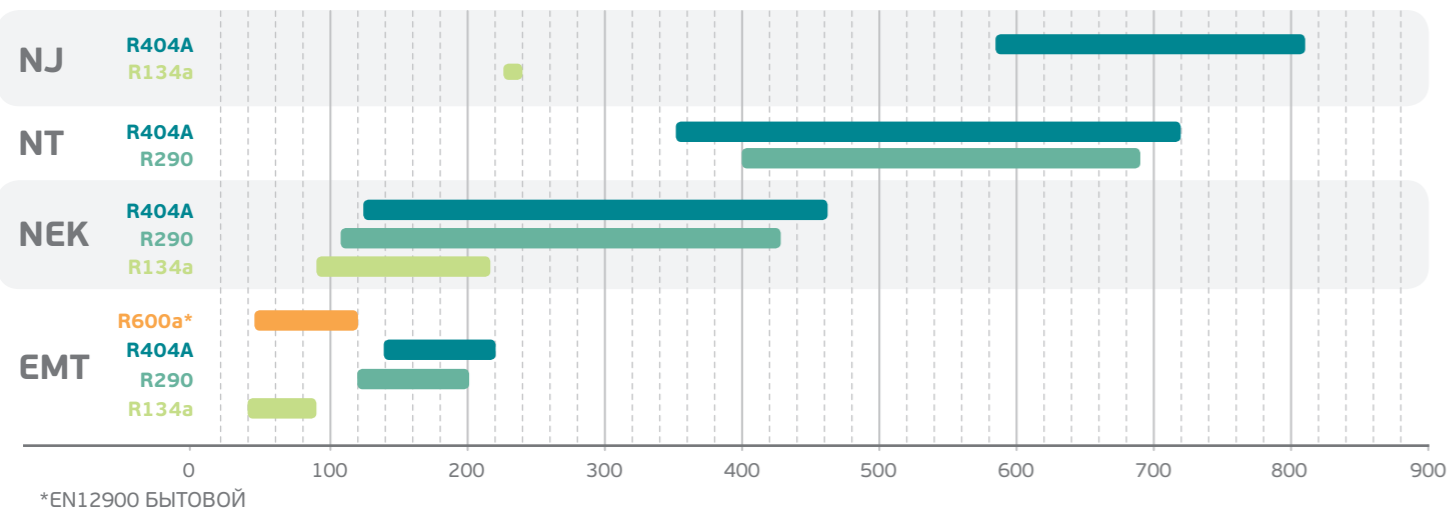


Tc - Температура конденсации | k - Окр. среды 32°C и газа на всасе 20°C  
Te - Температура испарения | m - Окр. среды 32°C и газа на всасе 20°C (для временных периодов)

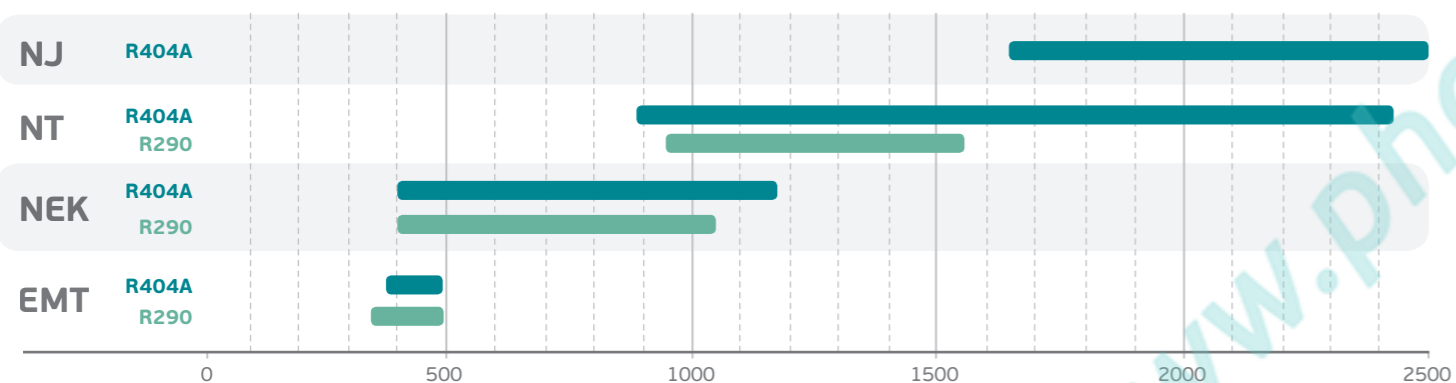
**ВНИМАНИЕ:** использование компрессора вне параметров рабочего диапазона делает гарантию недействительной.

## ■ Диапазон охлаждающей способности ДИАПАЗОН 50 ГЦ (EN 12900)

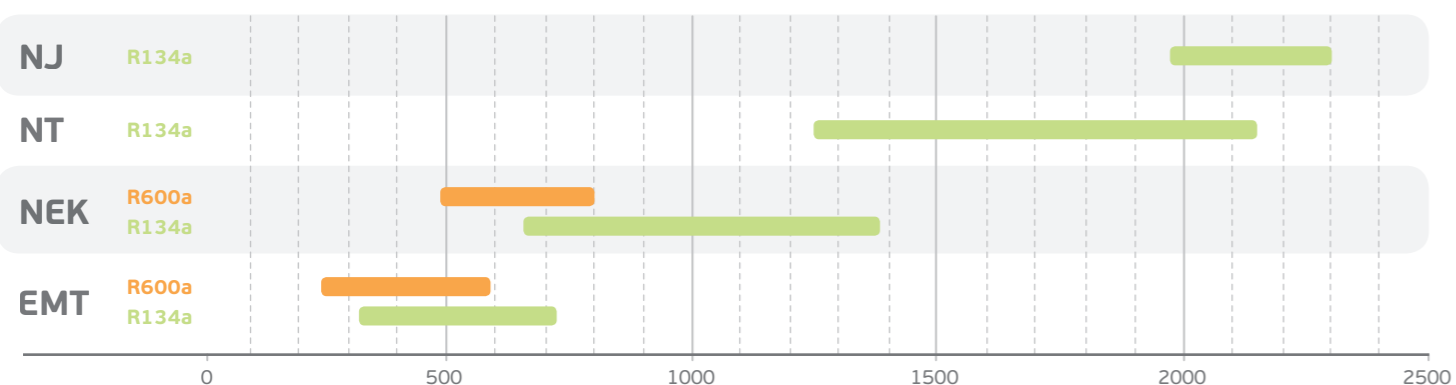
LBP - Охлаждающая способность [Вт]



MBP - Охлаждающая способность [Вт]

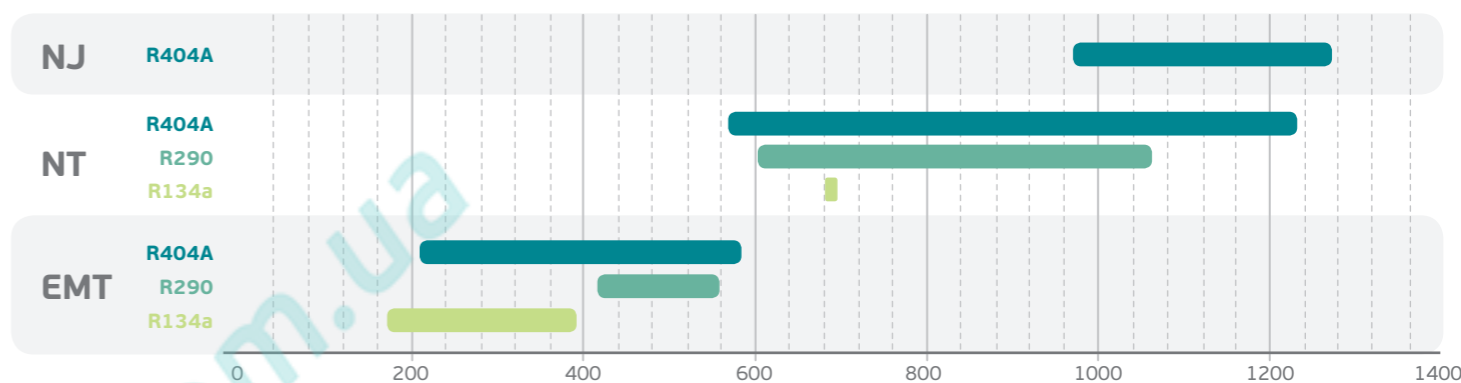


HBP - Охлаждающая способность [Вт]

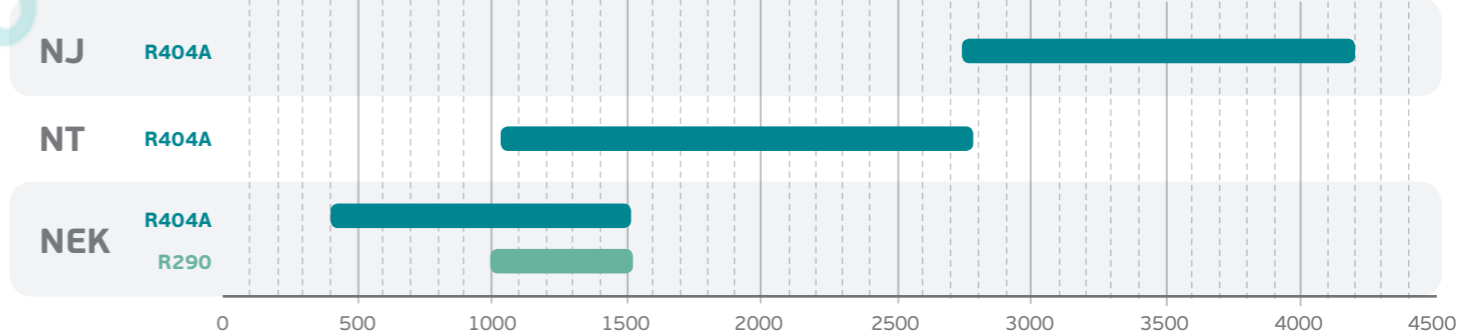


## ■ Диапазон охлаждающей способности ДИАПАЗОН 60 ГЦ (ARI)

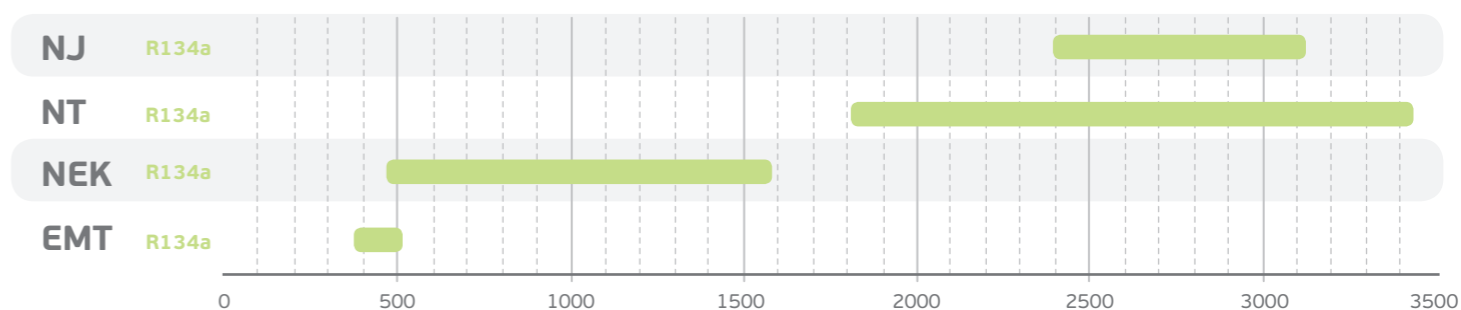
LBP - Охлаждающая способность [Вт]



MBP - Охлаждающая способность [Вт]



HBP - Охлаждающая способность [Вт]





# Номенклатурный ряд оборудования 50Гц НОМЕНКЛАТУРА КОМПРЕССОРОВ 50ГЦ/ДВОЙНАЯ ЧАСТОТА/3Ø

50Гц 50-60Гц	R134a								R404A / R507								R290								R600a										
	LBP	ЧАСТ. НАПР.	ОХЛ. СПОСОБН. [Вт]	ОБЪЕМ [куб. см.]	HBP	ЧАСТ. НАПР.	ОХЛ. СПОСОБН. [Вт]	ОБЪЕМ [куб. см.]	LBP	ЧАСТ. НАПР.	ОХЛ. СПОСОБН. [Вт]	ОБЪЕМ [куб. см.]	MHP	ЧАСТ. НАПР.	ОХЛ. СПОСОБН. [Вт]	ОБЪЕМ [куб. см.]	LBP	ЧАСТ. НАПР.	ОХЛ. СПОСОБН. [Вт]	ОБЪЕМ [куб. см.]	M/HBP	ЧАСТ. НАПР.	ОХЛ. СПОСОБН. [Вт]	ОБЪЕМ [куб. см.]	LBP	ЧАСТ. НАПР.	ОХЛ. СПОСОБН. [Вт]*	ОБЪЕМ [куб. см.]	HBP	ЧАСТ. НАПР.	ОХЛ. СПОСОБН. [Вт]	ОБЪЕМ [куб. см.]			
EM	EMT22HLP	A	39	3,00	EMT37HDP	A/B	324	3,40	EMT2117GK	A	141	4,50	EMT6144GK	A	380	3,97	EMT1117U	A	123	4,5	EMT6144U	A	343	4,50	EMY20CLC*	A	47	3,97	EMT30CDP	A	232	4,50			
	EMT36HLP	A	58	3,97	EMT45HDR	A	375	3,97	EMT2121GK	A	174	5,19	EMT6152GK	A	424	4,50	EMT1121U	A	159	5,57	EMT6152U	A	418	5,20	EMY26CLC*	A	62	5,19	EMU5125Y	A	244	4,50			
	EMT43HLP	A	71	4,85	EMT50HDP	A/B	430	4,50	EMT2125GK	A	204	5,96	EMT6165GK	A	485	5,19	EMT1125U	A	177	5,96	EMT6165U	A	485	5,96	EMT26CLP*	A	62	5,20	EMT45CDP	A	346	6,76			
	EMT49HLP	A	83	5,19	EMT6144Z	A	520	5,19	EMT2130GK	A	222	6,76					EMT1130U	A	198	6,76	EMTE6181U	A	697	2,77	EMY32CLC*	A	73	5,96	EMU5132Y	A	358	6,76			
	EMT60HLP	A	98	6,76	EMT6160Z	A	662	6,76							EMT2117U	A	123	4,5					EMT2117U	A	123	4,5	EMT32CLP*	A	71	5,96	EMT6144Y	A	486	9,04	
					EMT6170Z	A	730	7,69							EMT2121U	A	159	5,57					EMT2121U	A	159	5,57	EMY40CLC*	A	91	7,23	EMT6160Y	A	588	11,14	
					EMTE6187Z	A	786	2,31							EMT2125U	A	177	5,96					EMT2125U	A	177	5,96	EMT40CLP*	A	91	7,23					
															EMT2130U	A	196	6,76					EMT2130U	A	196	6,76	EMY46CLC*	A	102	7,96					
															EMTE2134U	A	265	1,31					EMTE2134U	A	265	1,31	EMT46CLP*	A	102	7,96					
																										EMY55CLP*	A	112	9,04						
																									EMT56CLP*	A	118	9,04							
																									EMX70CLC*	A	143	11,14							
																									EMX80CLC*	A	165	12,23							
NE NEK	NEK1116Z	A	97	7,37	NEK6160Z	A/B	633	7,28	NEK2117GK	A	125	4,51	NEK6144GK	A	550	4,51	NEK2117U	A	117	4,51	NEK6152U	A	403	5,45					NEK6144Y	A	541	9,99			
	NEK2116Z	A	93	7,37	NEK6170Z	A/B	740	8,39	NEK2121GK	A	151	5,44	NEK6165GK	A	743	6,20	NEK1121U	A	176	6,20	NEK6165U	A	478	6,20					NEK6160Y	A	667	12,11			
	NEK1118Z	A	111	8,39	NEK6187Z	A/B	855	9,99	NEK2125GK	A	182	6,20	NEK6181GK	A	841	7,28	NEK2121U	A	174	6,20	NEK6181U	A	531	7,28					NEK6170Y	A	721	14,30			
	NE1121Z	A/N	127	9,26	NEK6210Z	A/B	1.096	12,11	NEK2130GK	A	213	7,37	NEK6210GK	A/N	1.005	8,77	NEK2125U	A	202	7,28	NEK6210U	A	654	8,77					NEK6187Y	A	837	16,80			
	NEK1121Z	A	123	9,26	NEK6212Z	A/B	1.143	14,28	NEK2134GK	A/N	248	8,77	NEK6213GK	A	1.337	12,11	NEK2134U	A	271	9,99	NEK6213U	A	881	12,12											
	NE2121Z	A/N	126	9,26	NEK6214Z	A	1.314	16,80	NEK2150GK	A	329	12,11	NEK6217GK	A/N	1.164	14,28	NEK1150U	A	365	13,54	NEK6217U	A	1.019	14,28											
	NE1130Z	A/N	163	12,11					NEK2168GK	A	378	14,28			NEK2150U	A	354	13,54					NEK2150U	A	354	13,54									
	NE2130Z	A/N	173	12,11					NEK2172GK	C	819	16,80			NEK2160U	A	467	16,80																	
	NE2134Z	A	181	14,28																															
	NEK2140Z	A	217	16,80																															
NT NTU					NT6215Z	C/N	1.405	17,39	NT2168GK	N (CSIR)	330	14,50	NT6217GK	A/N (CSIR)	960	12,55	NT2160U	A (CSIR)	394	17,39	NT6217U	A (CSIR)	894	14,50											
					NT6217Z	A/N	1.619	20,44	NT2168GK	N (CSR)	354	14,50	NT6217GK	A/N (CSR)	891	12,55	NT2160U	A (CSR)	402	17,39	NT6220U	A (CSIR)	1.147	17,40											
					NT6220Z	N	1.744	22,37	NT2168G5	R	412	14,50	NT6220GK	N (CSIR)	1.080	14,50	NT2170U	A (CSIR)	478	20,44	NT6220U	A (CSR)	1.134	17,40											
					NTU6222ZV	A	2.117	23,70	NT2178GK	N/A (CSIR)	416	17,39	NT6220GK	N (CSR)	1.096	14,50	NT2170U	A (CSR)	480	20,44	NT6222U	A (CSIR)	1.317	20,44											
					NTU6224ZV	A	2.582	27,80	NT2178GK	C/A (CSR)	441	17,39	NT6222GK	A (CSIR)	1.338	17,39	NT2180U	A (CSIR)	545	22,37	NT6222U	A (CSR)	1.352	20,44											
									NT2180GK	A (CSIR)	488	20,44	NT6222GK	A/N (CSR)	1.307	17,39	NT2180U	A (CSR)	547	22,37	NT6224U	A	1.502	22,40											
									NT2180GK	A (CSR)	530	20,44	NT6224GK	A (CSR)	1.391	20,44	NT2210U	A (CSR)	656	27,80															
									NT2192GK	A (CSIR)	568	22,37	NT6226GK	A (CSIR)	1.725	22,37																			
									NT2192GK	A (CSR)	565	22,37	NT6226GK	A (CSR)	1.752	22,37																			
									NT2192G5	R	639	22,40	NTU6232GKV	A	1.757	20,44																			
									NT2212GK	A (CSIR)	710	27,80	NTU6234GKV	A	2.091	23,70																			
								NT2212G5	R	823	27,80	NTU6238GKV	A	2.288	26,20																				
								NT2210GK	A	t.b.c.	26,20	NTU6240GKV	A	2.427	27,80																				
NJ	NJ2152Z	A	226	27,16	NJ6220Z	A	2.056	26,11	NJ2192GK	A	588	26,11	NJ9226GK	V	1.940	21,70																			
					NJ6220ZX	M	2.148	26,11	NJ2192G5	M	739	26,11	NJ9226G5	M	1.660	21,70																			
					NJ6226Z	A	2.403	34,38	NJ2121GK	A	770	34,37	NJ9232GK	A	2.054	26,20																			
					NJ6226ZX	M	2.510	34,38	NJ2121G5	M	1.012	34,38	NJ9232G5	M	2.054	26,20																			
													NJ9238GK	V	2.466	32,70																			
												NJ9238G5	M	2.466	32,70																				

\* @ номин. значение EN12900 Бытовой

Охлажд.  
способн.

EN12900 /  
Расчетное значение

Напр./Част.  
 A 220-240В/50Гц 1 - B 200-230В/50Гц 1 - C 220В/50Гц 1 - M 380-420В/50Гц 3 - N 200-240В/50Гц (230В/60Гц) 1 -  
 R 200В/50-60Гц 3 - V 230В/50Гц 1 -

КОММЕРЧЕСКИЕ КОМПРЕССОРЫ ДЛЯ ЕВРОПЕЙСКОГО РЫНКА  
ВЫБОР КОМПРЕССОРА  
ОБЩИЕ ДАННЫЕ И ЭКСПЛУАТАЦИОННЫЕ ХАРАКТЕРИСТИКИ  
СХЕМЫ ПОДКЛЮЧЕНИЯ

Номенклатурный ряд оборудования 60Гц  
НОМЕНКЛАТУРА КОМПРЕССОРОВ 60ГЦ

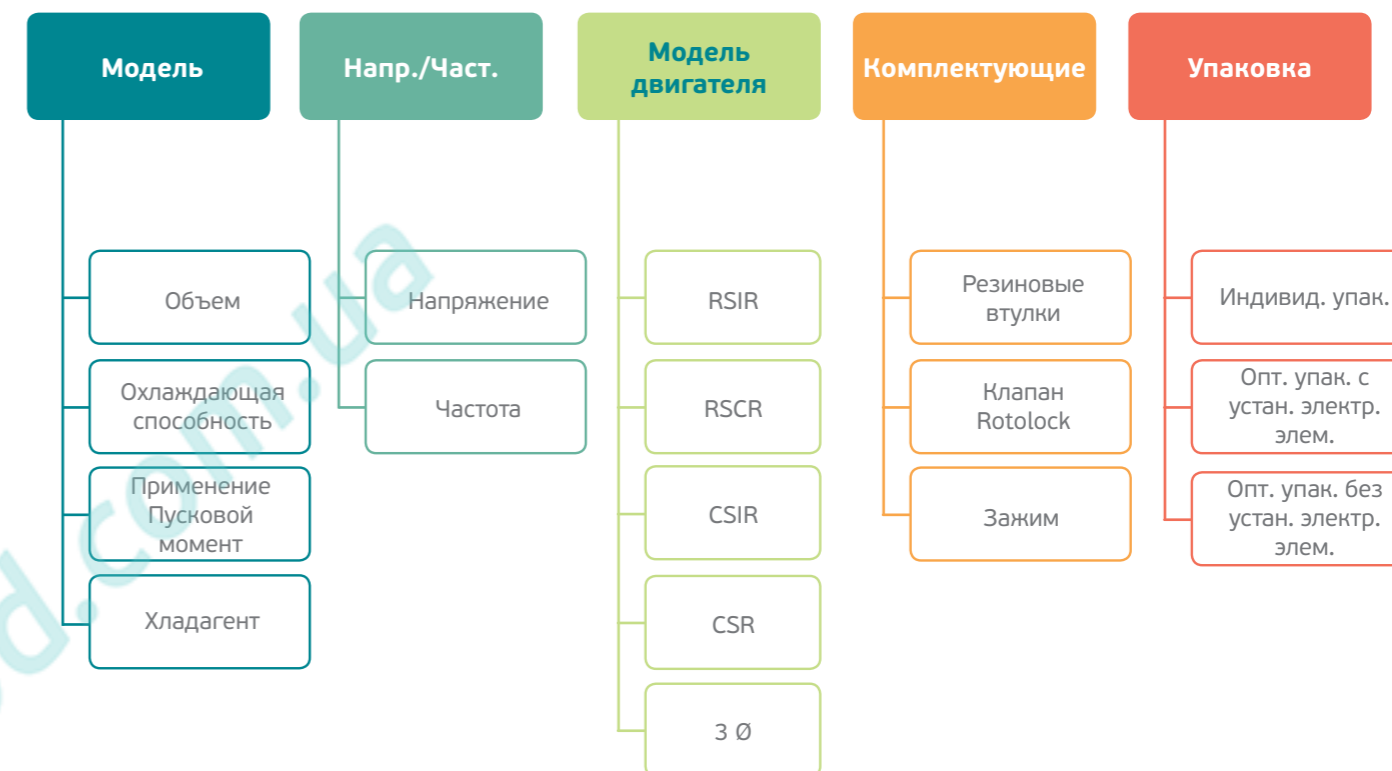
60Гц	R134a								R404A / R507								R290							
	LBP	ЧАСТ. НАПР.	ОХЛ. СПОСОБН. [Вт]	ОБЪЕМ [куб. см.]	HBP	ЧАСТ. НАПР.	ОХЛ. СПОСОБН. [Вт]	ОБЪЕМ [куб. см.]	LBP	ЧАСТ. НАПР.	ОХЛ. СПОСОБН. [Вт]	ОБЪЕМ [куб. см.]	MBP	ЧАСТ. НАПР.	ОХЛ. СПОСОБН. [Вт]	ОБЪЕМ [куб. см.]	LBP	ЧАСТ. НАПР.	ОХЛ. СПОСОБН. [Вт]	ОБЪЕМ [куб. см.]	M/HBP	ЧАСТ. НАПР.	ОХЛ. СПОСОБН. [Вт]	ОБЪЕМ [куб. см.]
NE NEK	NEK2116Z	G	171	7,37	NEK6132Z	G	432	4,51	NEK2117GK	G	169	4,51	NEK6144GK	G	400	4,51	NEK2134U	G	419	10,00	NEK6213U	G	998	12,11
	NE2121Z	G	208	9,26	NEK6144Z	G	532	5,44	NEK2121GK	G	211	5,44	NEK6152GK	G	481	5,44	NEK2150U	G	558	13,54				
	NE2130Z	G	274	12,11	NEK6160Z	G	744	7,28	NEK2125GK	G	287	6,20	NEK6165GK	G	557	6,20								
	NE2134Z	G / D	331	14,28	NEK6170Z	G	745	8,39	NEK2134GK	G / D	390	8,77	NEK6181GK	G / D	610	7,28								
	NEK2140Z	G	390	16,80	NEK6170Z	B	856	8,39	NEK2150GK	G	491	12,11	NEK6210GK	G / D	777	8,77								
					NEK6187Z	G	991	9,99	NEK2150GK	G / D	500	12,11	NEK6213GK	G / D	1.032	12,11								
					NEK6210Z	G / B	1.173	12,11	NEK2168GK	G / D	577	14,28												
					NEK6212Z	G / B	1.361	14,28																
NT	NT2152Z	G	603	26,21	NT6215Z	G / D	1.762	17,39	NT2168GK	G / D	580	14,50	NT6217GK	G / D	1.115	12,60	NT2160U	G / D	638	17,39	NT6217U	G	u.d.	u.d.
					NT6217Z	G / D	1.982	20,44	NT2178GK	G / D	790	17,39	NT6220GK	G / D	1.283	14,50	NT2170U	D	672	20,44	NT6222U	G	1.522	20,44
					NT6220Z	G / D	2.152	22,37	NT2180GK	G / D	879	20,44	NT6222GK	G / D	1.569	17,40	NT2180U	G	22,4		NT6224U	D	u.d.	u.d.
					NTU6222ZV	G / D	2.627	23,74	NT2192GK	G / D	943	22,40	NT6224GK	G / D	1.859	20,40	NT2210U	G / D	1051	27,8				
					NTU6224ZV	G / D	3.059	27,80	NT2212GK	G / D	1230	27,80	NT6226GK	G / D	1.985	22,40								
													NTU6232GKV	G / D	2.101	20,44								
													NTU6234GKV	G / D	2.477	23,74								
													NTU6238GKV	D	2.748	26,21								
NJ					NJ6220Z	G / D	2.160	26,11	NJ2192GK	G / D	1.023	26,11	NJ9226GK	D	2.742	21,71								
					NJ6220ZX	M	2.159	26,11	NJ2192GS	M	1.023	26,11	NJ9226GS	M	2.811	21,71								
					NJ6226Z	D	2.364	34,38	NJ2212GK	G / D	1.236	34,37	NJ9232GK	D	3.479	26,11								
					NJ6226ZX	M	2.523	34,38	NJ2212GS	M	1.236	34,37	NJ9232GS	M	3.488	26,11								
													NJ9238GK	J	3.848	32,70								
												NJ9238GS	M	4.168	32,70									

Охлажд. способн. ARI / номинальное значение Напр./Част. B 208-230В/60Гц 1- D 208-230В/60Гц 1- G 115В/60Гц 1- J 230В/60Гц 1- M 440-480В/60Гц 3-

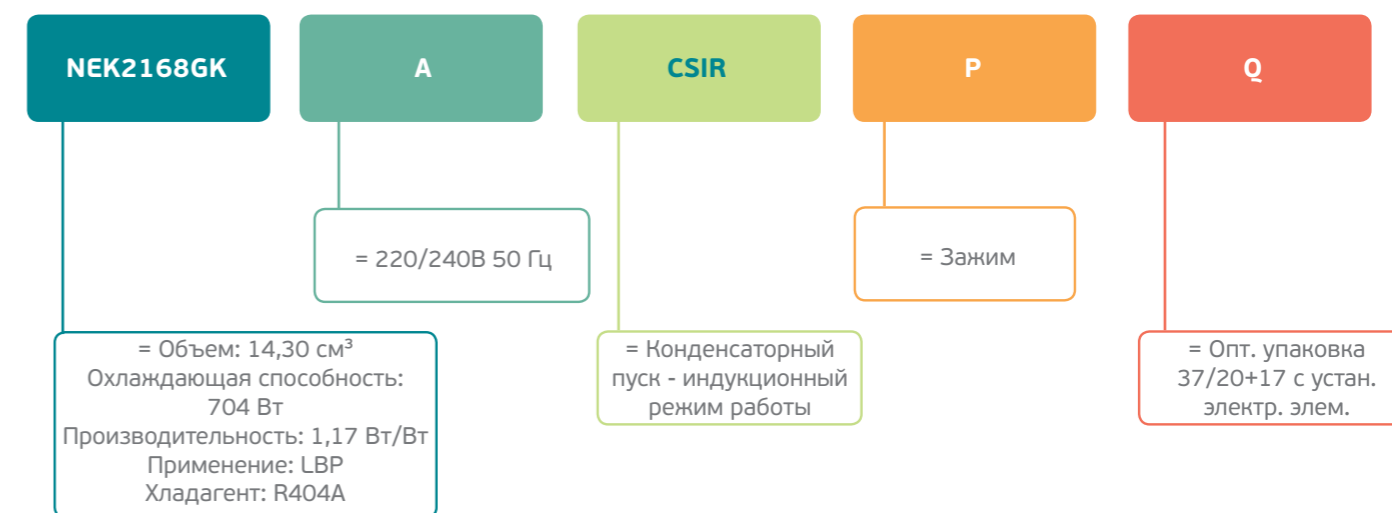


## КАК ЗАКАЗАТЬ КОМПРЕССОР

### Код заказа



### Пример:

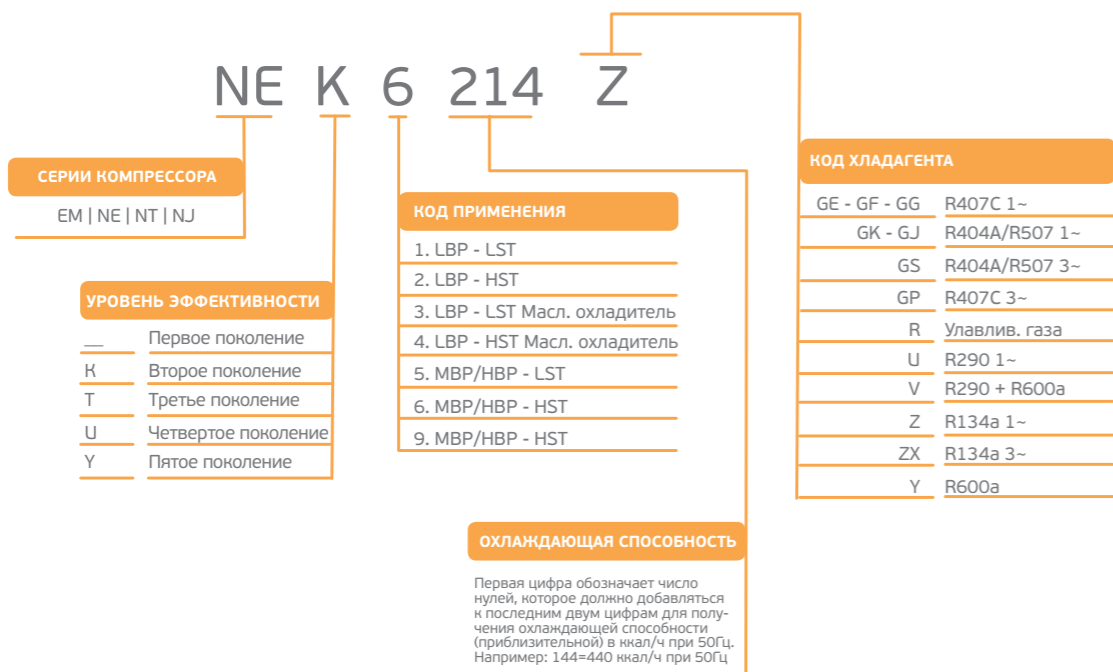


**ПРИМЕЧАНИЯ:** не все комбинации являются возможными

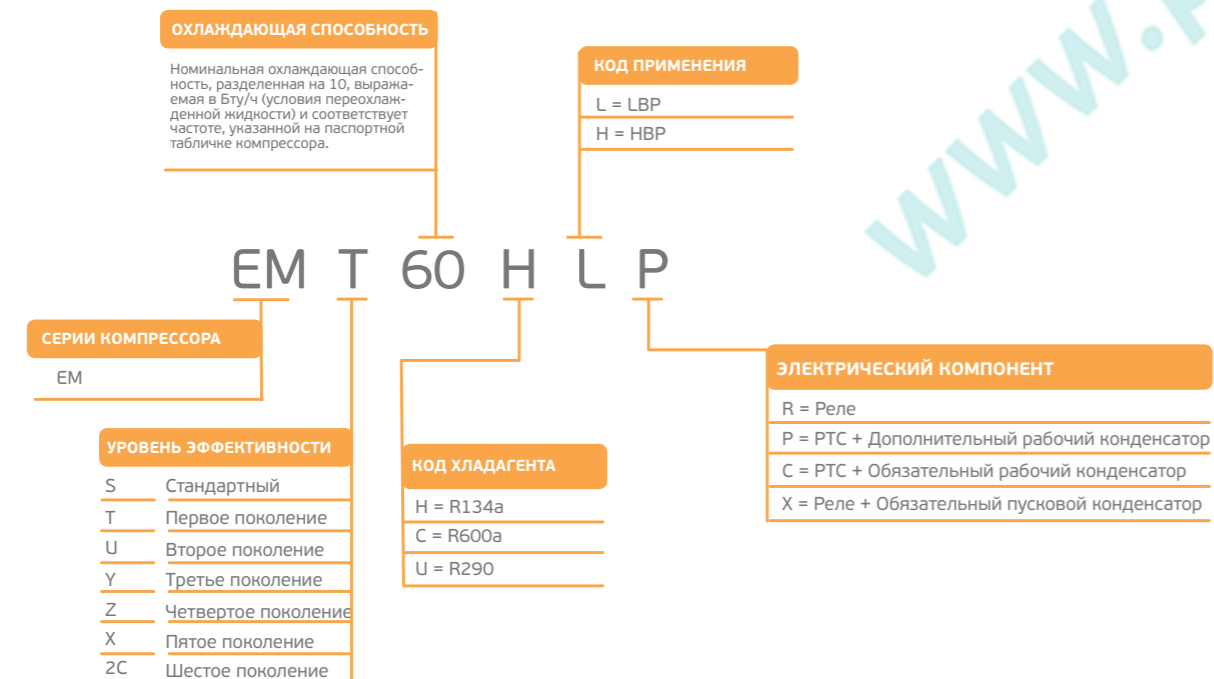
# ВЫБОР КОМПРЕССОРА

Номенклатура

EM/NE/NT/NJ



EM



Серии

СЕРИИ	LBP				MBP				HBP			
	R134a	R404A	R290	R600a	R134a	R404A	R290	R600a	R134a	R404A	R290	R600a
EM	✓	✓	✓	✓	✗	✓	✓	✗	✓	✗	✗	✓
NEK	✓	✓	✓	✗	✗	✓	✓	✗	✓	✗	✗	✓
NT	✓	✓	✓	✗	✗	✓	✓	✗	✓	✗	✗	✗
NJ	✓	✓	✗	✗	✗	✓	✗	✗	✓	✗	✗	✗

Напряжение и частота

Код	Напряжение и частота	Рабочий диапазон напряжения		Минимальное начальное напряжение	
		50Гц	60Гц	50Гц	60Гц
A	220-240В/50Гц 1 ~	198В - 254В		187В	
B	200-230В/50Гц (208-230В/60Гц) 1 ~	180В - 244В	187В -244В	170В	177В
C	220В/50Гц 1 ~	200В - 242В		187В	
D	208-230В/60Гц 1 ~		187В - 244В		177В
G	115В/60Гц 1 ~		103В -127В		98В
J	230В/60Гц 1 ~		207В -253В		195В
K	200-220В/50Гц 1 ~	180В -234В		170В	
M	380-420В/50Гц (440-480В/60Гц) 3 ~	332В -445В	396-509В	323В	374В
N	200-240В/50Гц (230В/60Гц) 1 ~	180В -254В	207В -253В	170В	195В
R	200В/50-60Гц 3 ~	180В -220В	180В -220В	170В	170В
V	230В/50Гц 1 ~	207В -253В		195В	
Z	200-230В/60Гц 1 ~		180В -244В		170В

Характеристики охлаждения вентилятором

СВОБОДНЫЙ ПОТОК ВОЗДУХА	м³/ч	КОМПРЕССОР
	270	EMT
	520	NEK - NT
	800	NJ

Тип охлаждения

**S** **Статическое охлаждение:** компрессор не требует принудительного охлаждения, но должен устанавливаться так, чтобы воздух мог охлаждаться соответствующим образом для предотвращения перегрева

**F** **Охлаждение вентилятором:** компрессор требует принудительного охлаждения посредством использования вентилятора

Модель

Напр./Част.

Модель двигателя

Комплектующие

Упаковка

### Пусковой момент электродвигателя

LST

**Низкий пусковой момент:**  
LBP-MBP-HBP-AC применения с электродвигателями RSIR-RSCR-PSC. Вариант для систем с капиллярными трубками и сбалансированным давлением при запуске.

HST

**Высокий пусковой момент:**  
LBP-MBP-HBP применения с электродвигателями CSIR-CSR. Вариант для систем с расширительным клапаном или капиллярными трубками, с несбалансированным давлением при запуске.

### Типы электродвигателей

RSIR

**Реостатный пуск – Индукционный режим работы**  
Данный тип двигателя, который применяется в компрессорах малой мощности, имеет низкий пусковой момент (LST) и должен устанавливаться только в системах с капиллярными трубками, где давления уравниваются. Данный двигатель использует пусковую обмотку с высоким омическим сопротивлением и должен быть отключен при достижении стабильной скорости вращения. Электромагнитное реле, калиброванное для тока двигателя, отключает пусковую обмотку при завершении запуска. Альтернативой электромагнитному реле для некоторых моделей служат полупроводниковые термисторы типа PTC.

RSCR

**Реостатный пуск – Рабочий Конденсатор**  
Данный двигатель похож на двигатель RSIR, но использует PTC-стартер и постоянно подключенный рабочий конденсатор для улучшения эффективности.

CSIR

**Конденсаторный пуск - Индукционный режим работы**  
Такой же как двигатель RSIR, с пусковой обмоткой последовательно соединенной с пусковым конденсатором соответствующей емкости для достижения высокого пускового момента.

CSR

**Конденсаторный пуск – Рабочий конденсатор**  
Двигатель CSR с конденсаторами, подключенными к пусковой и основной обмотке. В отличие от двигателя PSC, данный двигатель обладает пусковым конденсатором последовательно соединенным с пусковой обмоткой. Пусковое реле напряжения, калиброванное для каждого двигателя, отключает пусковой конденсатор при завершении запуска. Двигатель отличается высоким пусковым моментом (HST) и высокой эффективностью.

PSC

**PSC:**  
Двигатель PSC с конденсаторной основной обмоткой. Рабочий конденсатор последовательно соединен с пусковой обмоткой, они остаются соединенными даже после запуска двигателя. Пусковой момент достаточен, чтобы гарантировать запуск компрессора только при сбалансированном давлении в системах с капиллярными трубками или с выравнивателем давления.

3 Ø

**Трехфазный**  
Трехфазные обмотки с соединениями звездой

### Электрические компоненты

Модель двигателя	Предохранитель	Пусковое устройство			Конденсаторы	
		Реле тока	Реле напряжения	PTC	Пусковой	Рабочий
RSIR	✓	✓	✗	✓	✗	✗
RSCR	✓	✗	✗	✓	✗	✓
CSIR	✓	✓	✗	✗	✓	✗
CSR	✓	✗	✓	✗	✓	✓
PSC	✓	✗	✗	✗	✗	✓

Модель

Напр./Част.

Модель двигателя

Комплектующие

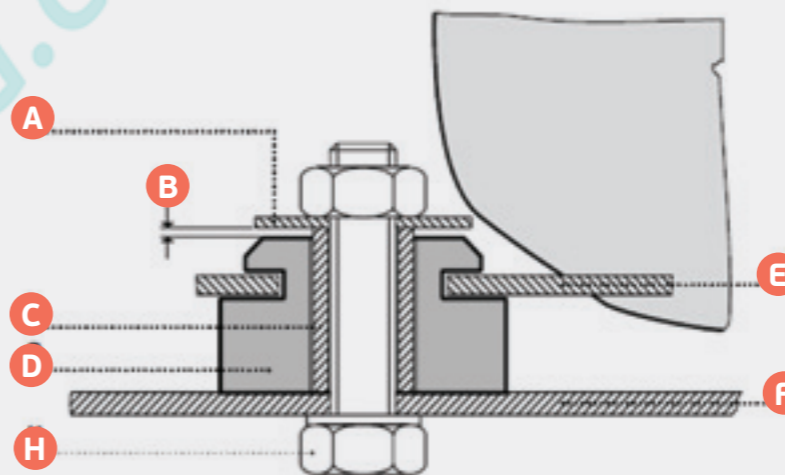
Упаковка

### Комплектующие и варианты

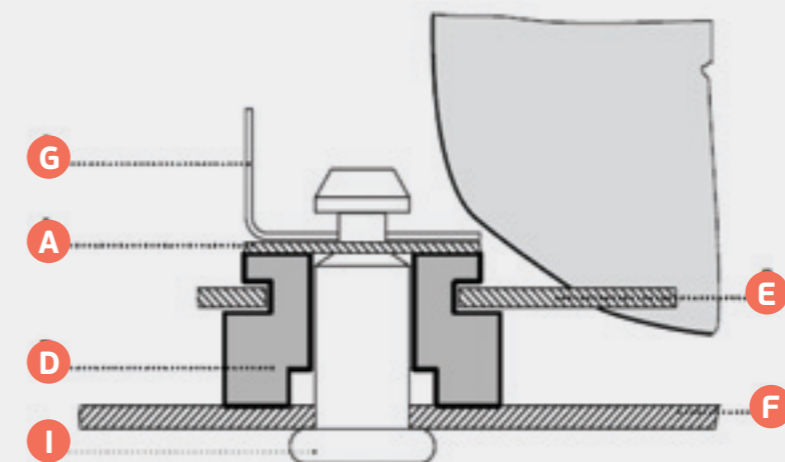
КОМПЛЕКТУЮЩИЕ И ВАРИАНТЫ				
	EMT	NEK	NT	NJ
A	Только резиновые втулки	Только резиновые втулки	Только резиновые втулки	Только резиновые втулки
P	Зажим	Зажим	✗	✗
V	✗	✗	✗	Резьб. клапан Rotolock
Z	✗	✗	✗	Приварн. клапан Rotolock

### Крепежные детали

#### A. РЕЗИНОВАЯ ВТУЛКА



#### P. ЗАЖИМ

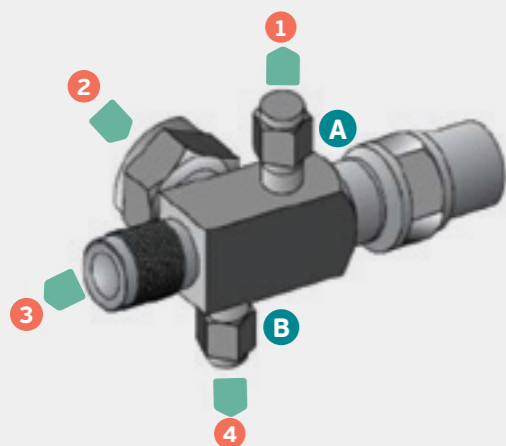


#### Резиновые втулки Процесс сборки:

- A Шайба
- B Зазор
- C Гильза
- D Втулка
- E Основание
- F Монтажное основание
- G Скоба
- H Болт M& (M8)
- I Зажим

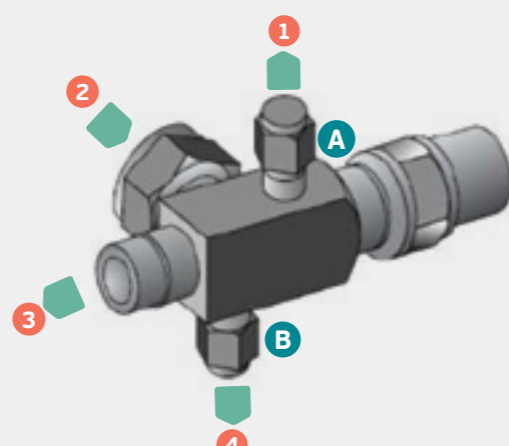
## Клапан Rotolock

### V. РЕЗЬБОВОЕ СОЕДИНЕНИЕ



- 1 Крепление для сервиса или манометра
- 2 Соединение с ресивером или компрессором

### Z. ПРИВАРНОЕ СОЕДИНЕНИЕ

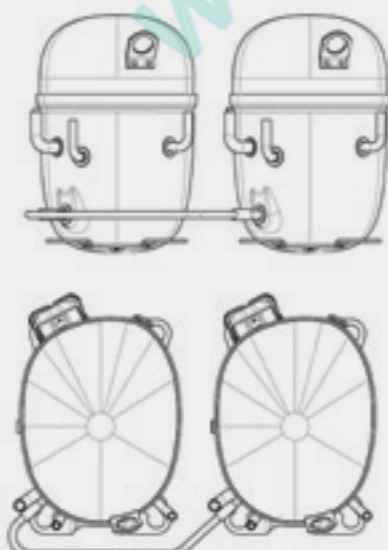
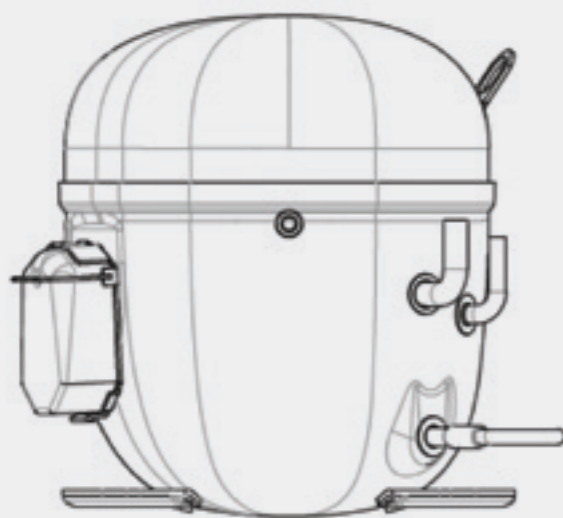


- 3 Главное отверстие
- 4 Соединения для реле низкого давления

**A & B** Колпачки (шестигранные гайки)

## NT/NJ Gemini

Gemini представляет собой линию продукции, объединяющую низкие шумовые характеристики и небольшой размер для стандартных полугерметичных решений. Изменив форму изделия, компания Embraco разработала герметичные коммерческие компрессоры, которые могут устанавливаться в оборудовании по одному или в паре, что выражается в модульной охлаждающей способности в зависимости от потребности. Данная линия доступна как для холодильных агрегатов, так и для компрессоров.



## Код упаковки

ИНДИВИД./ОПТОВАЯ УПАКОВКА	КОД	К-ВО КОМПРЕССОРОВ	УРОВНИ	ЭЛЕКТРИЧЕСКИЕ КОМПОНЕНТЫ		ПРИМЕЧАНИЯ
				СОБРАНЫ	НЕ СОБРАНЫ	
ИНДИВИД. УПАКОВКА	A	70	14+14+14+14+14	✓	✗	Конденсатор не установлен
ОПТОВАЯ УПАКОВКА	R	100	20+20+20+20+20	✗	✓	Резиновые втулки и гильзы поставляются отдельно
	S	120	20+20+20+20+20+20	✗	✓	
	G	100	20+20+20+20+20	✓	✗	
	N	37	20+17	✓	✗	Комплектующие включены
	O	74	20+20+20+14	✓	✗	Комплектующие включены

ИНДИВИД./ОПТОВАЯ УПАКОВКА	КОД	К-ВО КОМПРЕССОРОВ	УРОВНИ	ЭЛЕКТРИЧЕСКИЕ КОМПОНЕНТЫ		ПРИМЕЧАНИЯ
				СОБРАНЫ	НЕ СОБРАНЫ	
ИНДИВИД. УПАКОВКА	A	56	14+14+14+14	✓	✗	Конденсатор не установлен
ОПТОВАЯ УПАКОВКА	F	44	11+11+11+11	✗	✓	С электрической коробкой внутри упаковки
	J	56	14+14+14+14	✓	✗	Конденсатор установлен
	H	28	14+14	✓	✗	С электрической коробкой внутри упаковки
	M	80	20+20+20+20	✗	✓	Электрические компоненты упакованы в отдельную картонную коробку
	N	40	20+20	✗	✓	Электрические компоненты упакованы в отдельную картонную коробку
	O	74	20+17+20+17	✓	✗	
	Q	37	20+17	✓	✗	

ИНДИВИД./ОПТОВАЯ УПАКОВКА	КОД	К-ВО КОМПРЕССОРОВ	УРОВНИ	ЭЛЕКТРИЧЕСКИЕ КОМПОНЕНТЫ		ПРИМЕЧАНИЯ
				СОБРАНЫ	НЕ СОБРАНЫ	
ИНДИВИД. УПАКОВКА	A	56	14+14+14+14	✓	✗	Конденсатор не установлен
ОПТОВАЯ УПАКОВКА	F	44	11+11+11+11	✗	✓	С электрической коробкой внутри упаковки
	C	36	18+18	✗	✓	
	Z	24	12+12	✓	✗	

ИНДИВИД./ОПТОВАЯ УПАКОВКА	КОД	К-ВО КОМПРЕССОРОВ	УРОВНИ	ЭЛЕКТРИЧЕСКИЕ КОМПОНЕНТЫ		ПРИМЕЧАНИЯ
				СОБРАНЫ	НЕ СОБРАНЫ	
ИНДИВИД. УПАКОВКА	A	33	11+11+11	✗	✓	Конденсатор не установлен
ОПТОВАЯ УПАКОВКА	F	33	11+11+11	✗	✗	С электрической коробкой внутри упаковки
	C	36	18+18	✗	✓	
	Y	28	14+14	✓	✗	

### Варианты загрузки для 20' контейнера

СЕРИИ	ПЕРВЫЙ УРОВЕНЬ УПАК.№- № КОМП.	ВТОРОЙ УРОВЕНЬ УПАК.№- № КОМП.	ТРЕТИЙ УРОВЕНЬ УПАК.№- № КОМП.	ОБЩЕЕ К-ВО КОМПРЕССОРОВ
EM	14 - 120	14 - 60	4	2.520
NEK 1	14 - 72	11 - 72 2	4	1.800
	14 - 72	13 - 73 2	4	1.944
NT 1	14 - 36	14 - 36	7 - 36 4	1.260
	14 - 72	14 - 36	4	1.512
NJ	14 - 36	11 - 36 2	4	900

1

Различное кол-во компрессоров (1.800 - 1.944 серии NE/NEK или 1.260 - 1.512 серии NT) определяется соотношением между максимальным весом контейнера и весом компрессора.

2

Добавляется упаковочный наполнитель № 3 (содержащие все компоненты оборудования).

3

Добавляется упаковка в качестве наполнителя, содержащая часть компонентов оборудования.

4

Редко используемый тип загрузки. Необходимо избегать в связи с незавершенным 3-м уровнем.  
Добавляются упаковки, содержащие компоненты оборудования.

### Идентификационный ярлык

#### Ярлык NEK/NT/NTU/NJ



- 1 Модель компрессора
- 2 Напряжение Питание
- 3 Код спецификации материала
- 4 Серийный номер
- 5 Сертификационные отметки
- 6 Код даты или дата производства
- 7 Тип масла и количество
- 8 Тип хладагента
- 9 Номинальное потребление тока (Ток при номинальной нагрузке, по требованию)
- 10 Потребляемый ток при заблокированном роторе (по требованию)



1 Модель компрессора

2 Напряжение Питание

3 Код спецификации материала

4 Серийный номер

5 Сертификационные отметки

6 Код даты или дата производства

7 Тип масла и количество

8 Тип хладагента

9 Номинальное потребление тока (Ток при номинальной нагрузке, по требованию)

10 Потребляемый ток при заблокированном роторе (по требованию)

#### Ярлык EM



# ОБЩИЕ ДААННЫЕ И ЭКСПЛУАТАЦИОННЫЕ ХАРАКТЕРИСТИКИ

## Индекс таблицы

**R134a** **1**

50 Гц  
LBP — стр. 33  
HBP — стр. 35

60 Гц  
LBP — стр. 37  
HBP — стр. 39

**R290** **3**

50 Гц  
LBP — стр. 59  
MBP — стр. 61

60 Гц  
LBP — стр. 63  
MBP — стр. 63

**R404A/R507** **2**

50 Гц  
LBP — стр. 43  
MBP — стр. 47

60 Гц  
LBP — стр. 49  
MBP — стр. 53

**R600a** **4**

50 Гц  
LBP — стр. 65  
HBP — стр. 67

## Как читать каталог



MODEL	REFRIGERANT	HP	REFRIGERANT	REFRIG. TYPE	NET COOLING CAPACITY		NET HEATING CAPACITY		EER (ASHRAE)		EER (EN12900)		COP (ASHRAE)		COP (EN12900)		TEMP. RANGE (°C)	TEMP. RANGE (°F)	REFRIG. CHARGE (kg)	REFRIG. CHARGE (lb)	MODEL
					kW	BTU/h	kW	BTU/h	ASHRAE	EN12900	ASHRAE	EN12900	ASHRAE	EN12900							
EMV20LP	1.00	1/2	R134a	HBP	1.00	3400	1.00	3400	3.40	3.40	3.40	3.40	3.40	3.40	3.40	3.40	-10 to 10	10 to 50	0.15	0.42	EMV20LP

- 1 Тип хладагента
- 2 Тип применения
- 3 Частота питания
- 4 Выбор модели
- 5 Охлаждающая способность @ номинальное значение ASHRAE & EN12900 или ARI или SECOMAF
- 6 Рабочий диапазон темп. испарения



**R134a**  
LBP 50Гц

- R134a
- R404A / R507
- R290
- R600a
- LBP
- MBP
- M/HBP
- HBP
- 50Hz
- 60Hz

МОДЕЛЬ	ОБЪЕМ см³	НР	НАПРЯЖЕНИЕ ЧАСТОТА	МОДЕЛЬ ДВИГАТЕЛЯ	НОМИН. ЗНАЧЕНИЕ - ASHRAE		НОМИН. ЗНАЧЕНИЕ - EN12900		ОХЛАЖДАЮЩАЯ СПОСОБНОСТЬ EN12900							МАКС. ВЫСОТА мм	ВЕС кг	LRA Ам.	ТИП ОХЛАЖДЕНИЯ	ВОЗД. ПОТОК ВЕНТИЛ. (м³/ч)	МАСЛО		КОНТР. ЭЛЕМЕНТ	ЧЕРТЕЖИ		МОДЕЛЬ
					-23,3 °C / 54,4 °C		-35 °C / 40 °C		ТЕМПЕРАТУРА ИСПАРЕНИЯ °C БЕЗ ПЕРЕОХЛАЖДЕНИЯ Вт						ЗАПОЛН. см³						ТИП	ГАБ. РАЗМЕРЫ №		СХЕМА ПОДКЛЮЧ. №		
					ОХЛАЖДЕНИЕ Вт	ПРОИЗВОДИТЕЛЬНОСТЬ Вт/Вт	ОХЛАЖДЕНИЕ Вт	ПРОИЗВОДИТЕЛЬНОСТЬ Вт/Вт	55	-30	-25	-20	-15	-10											-5	
															ТЕМПЕРАТУРА КОНДЕНСАЦИИ °C											
EMT22HLP	3,00	1/12	220-240В 50Гц 1~	RSIR	74	1,19	40	0,94	55	37	54	74	99	127	158	158	7,1	3,0	S		180	POE 22	C	DWG01	SM00	EMT22HLP
EMT36HLP	3,97	1/10+	220-240В 50Гц 1~	RSIR	108	1,27	58	1,04	55	60	80	105	137	174	217	166	7,5	3,8	S		180	POE 22	C	DWG01	SM00	EMT36HLP
EMT43HLP	4,85	1/8+	220-240В 50Гц 1~	RSIR	133	1,31	71	1,01	55	74	98	127	163	208	263	166	7,5	4,7	S		180	POE 22	C	DWG01	SM00	EMT43HLP
EMT49HLP	5,56	1/6	220-240В 50Гц 1~	RSIR	151	1,32	83	1,11	55	82	110	145	186	235	292	166	7,7	4,8	S		180	POE 22	C	DWG01	SM00	EMT49HLP
EMT60HLP	6,76	1/5	220-240В 50Гц 1~	RSIR	175	1,16	98	0,98	55	95	131	175	228	290	359	166	7,7	6,2	S		180	POE 22	C	DWG01	SM00	EMT60HLP
NEK1116Z	7,37	1/5	220-240В 50Гц 1~	RSIR-RSCR	194	1,44	96	1,12	55	101	141	200	245	312	390	200	10,80	14,00	S		350	POE 22	C	DWG02	SM00	NEK1116Z
NEK2116Z	7,37	1/5	220-240В 50Гц 1~	CSIR	187	1,22	93	0,89	55	96	136	184	241	305	378	200	10,40	10,00	S		350	POE 22	C/V	DWG03	SM05	NEK2116Z
NEK1118Z	8,39	1/4	220-240В 50Гц 1~	RSIR-RSCR	224	1,43	111	1,08	55	120	163	217	283	357	446	200	10,70	16,00	S		350	POE 22	C	DWG02	SM00	NEK1118Z
NE1121Z	9,26	1/4	220-240В 50Гц 1~	RSIR	253	1,28	126	0,90	55	138	186	246	319	403	500	200	10,90	16,50	F	520	350	POE 22	C	DWG03	SM03	NE1121Z
NEK1121Z	9,26	1/4	220-240В 50Гц 1~	RSIR	248	1,27	123	0,99	55	131	179	241	314	401	500	206	11,60	23,00	S		350	POE 22	C	DWG03	SM03	NEK1121Z
NE2121Z	9,26	1/4	200-220В 50Гц / 230В 60Гц 1~	CSIR	253	1,28	126	0,90	55	138	186	246	319	403	500	200	10,90	15,00	F	520	350	POE 22	C/V	DWG03	SM05	NE2121Z
NE2121Z	9,26	1/4	220-240В 50Гц 1~	CSIR	250	1,23	124	0,86	55	135	183	245	317	403	500	200	10,90	12,60	F	520	350	POE 22	C/V	DWG03	SM05	NE2121Z
NE1130Z	12,11	1/3	200-220В 50Гц / 230В 60Гц 1~	RSIR	323	1,24	161	0,86	55	179	238	313	402	506	624	200	10,90	22,00	F	520	350	POE 22	C	DWG03	SM03	NE1130Z
NE1130Z	12,11	1/3	220-240В 50Гц 1~	RSIR	323	1,32	161	0,85	55	179	238	313	402	506	624	200	10,90	16,30	F	520	350	POE 22	C	DWG03	SM03	NE1130Z
NE2130Z	12,11	1/3	200-220В 50Гц / 230В 60Гц 1~	CSIR	314	1,22	156	0,85	55	169	230	305	391	490	601	200	11,65	17,00	F	520	350	POE 22	C/V	DWG03	SM05	NE2130Z
NE2130Z	12,11	1/3	220-240В 50Гц 1~	CSIR	343	1,32	171	0,85	55	193	255	332	426	536	660	200	10,95	13,20	F	520	350	POE 22	C/V	DWG03	SM05	NE2130Z
NE2130Z	12,11	1/3	100В 50-60Гц 1~	CSIR	323	1,20	161	1,16	55	169	230	305	391	490	601	200	10,95	32,00	F	520	350	POE 22	C/V	DWG03	SM05	NE2130Z
NE2134Z	14,28	1/3	220-240В 50Гц 1~	CSIR	359	1,23	179	0,90	55	196	267	351	453	571	711	206	11,65	17,00	F	520	350	POE 22	C/V	DWG03	SM05	NE2134Z
NEK1140Z	16,80	1/2	220-240В 50Гц 1~	RSIR	437	1,26	217	1,00	55	231	319	426	553	699	865	206	11,60	23,00	F	520	350	POE 22	C	DWG03	SM03	NEK1140Z
NEK2140Z	16,80	1/2	220-240В 50Гц 1~	CSIR	437	1,28	217	0,97	55	239	319	421	543	686	850	206	11,60	19,00	F	520	350	POE 22	C/V	DWG03	SM05	NEK2140Z
NJ2152Z	27,16	1/2	220-240В 50Гц 1~	CSIR	568	1,18	226	0,74	55	234	390	566	761	975	1226	265	20,00	26,00	F	800	750	POE 22	C/V	DWG14	SM14	NJ2152Z

ПРИМЕЧАНИЯ: рабочие характеристики рассчитываются на основе текущих характеристик Ashrae.

**R134a**  
**HBP 50Гц**

**R134a** **R404A / R507** **R290** **R600a**  
**LBP** **MBP** **M/HBP** **HBP**  
**50Hz** **60Hz**

МОДЕЛЬ	ОБЪЕМ СМЗ	НР	НАПРЯЖЕНИЕ ЧАСТОТА	МОДЕЛЬ ДВИГАТЕЛЯ	НОМИН. ЗНАЧЕНИЕ - ASHRAE		НОМИН. ЗНАЧЕНИЕ - EN12900		ОХЛАЖДАЮЩАЯ СПОСОБНОСТЬ EN12900							МАКС. ВЫСОТА мм	ВЕС кг	LRA А	ТИП ОХЛАЖДЕНИЯ	ВОЗД. ПОТОК ВЕНТИЛ. (МЗ/Ч)	МАСЛО		КОНТР. ЭЛЕМЕНТ	ЧЕРТЕЖИ		МОДЕЛЬ
					7,2 °C / 54,4 °C		5 °C / 50 °C		ТЕМПЕРАТУРА КОНДЕНСАЦИИ °C	ТЕМПЕРАТУРА ИСПАРЕНИЯ °C БЕЗ ПЕРЕОХЛАЖДЕНИЯ Вт											ЗАПОЛН. СМЗ	ТИП		ГАБ. РАЗМЕРЫ №	СХЕМА ПОДКЛЮЧ. №	
					ОХЛАЖДЕНИЕ Вт	ПРОИЗВОДИТЕЛЬНОСТЬ Вт/Вт	ОХЛАЖДЕНИЕ Вт	ПРОИЗВОДИТЕЛЬНОСТЬ Вт/Вт		-15	-10	-5	0	5	10											
EMT37HDP	3,4	1/8	220-240В/50Гц 1~	RSIR	351	2,55	323	2,50	55	119	155	197	245	300	360	158	7,2	4,3	S		180	POE 22	C	DWG01	SM00	EMT37HDP
EMT37HDP	3,4	1/8	200-230В 50Гц / 208-230В 60Гц 1~	RSIR	356	2,56	323	2,50	45	143	183	230	285	347	417	166	7,7	5,4	S		180	POE 22	C	DWG01	SM00	EMT37HDP
EMT45HDR	3,97	1/8+	220-240В 50Гц 1~	CSIR	421	2,66	375	2,56	55	148	189	234	286	349	426	166	7,7	5,4	S		180	POE 22	C	DWG01	SM05	EMT45HDR
EMT50HDP	4,5	1/6	220-240В 50Гц 1~	RSIR	474	2,57	430	2,58	45	161	207	261	324	396	476	166	7,7	6,4	S		180	POE 10	C/V	DWG01	SM00	EMT50HDP
EMT50HDP	4,5	1/6	200-230В 50Гц / 208-230В 60Гц 1~	RSIR	474	2,58	430	2,58	45	161	207	261	324	396	476	166	7,7	9,1	S		180	POE 22	C	DWG01	SM00	EMT50HDP
EMT6144Z	5,2	1/5	220-240В 50Гц 1~	CSIR	577	2,6	520	2,53	45	188	242	306	379	463	555	166	7,7	8,5	F	520	180	POE 22	C/V	DWG01	SM05	EMT6144Z
EMT6160Z	6,76	1/4	220-240В 50Гц 1~	CSIR	720	2,39	662	2,39	45	200	254	318	394	482	582	166	7,8	9,8	F	520	180	POE 22	C/V	DWG01	SM05	EMT6160Z
EMT6170Z	7,69	1/4+	220-240В 50Гц 1~	CSIR	806	2,27	730	2,19	45	262	320	412	507	615	737	166	7,8	10,4	F	520	180	POE 22	C/V	DWG01	SM05	EMT6170Z
EMT6187Z	9,5	1/4	220-240 / 50 Гц 1~	CSIR	924	2,5	786	2,31	45	285	364	455	560	675	804	170	7,8	17,4	F	UD.	210	UD.	UD.			EMT6187Z
NEK6160Z	7,28	1/4	220-240В 50Гц 1~	CSIR	716	2,41	663	2,41	45	377	485	592	732	906	1081	187	10,4	11,5	F	520	350	POE 22	C/V	DWG03	SM05	NEK6160Z
NEK6160Z	7,28	1/4	200-230В 50Гц / 208-230В 60Гц 1~	CSIR	717	2,41	664	2,41	45	232	296	376	472	586	716	187	10,4	13,5	F	520	350	POE 22	C/V	DWG03	SM05	NEK6160Z
NEK6170Z	8,39	1/4	220-240В 50Гц 1~	CSIR	837	2,41	775	2,45	45	226	290	371	470	586	720	187	10,4	12,4	F	520	350	POE 22	C/V	DWG03	SM05	NEK6170Z
NEK6170Z	8,39	1/4	200-230В 50Гц / 208-230В 60Гц 1~	CSIR	841	2,44	779	2,46	45	284	360	453	562	689	833	200	10,8	16,5	F	520	350	POE 22	C/V	DWG03	SM05	NEK6170Z
NEK6170Z	8,39	1/4	100В 50/60Гц 1~	CSIR	823	2,18	762	2,16	45	284	358	451	563	693	841	187	10,4	34	F	520	350	POE 22	C/V	DWG03	SM05	NEK6170Z
NEK6187Z	9,99	1/3	220-240В 50Гц 1~	CSIR	967	2,36	896	2,38	45	335	420	526	573	802	971	200	11,0	16,1	F	520	350	POE 22	C/V	DWG03	SM05	NEK6187Z
NEK6187Z	9,99	1/3	200-230В 50Гц / 208-230В 60Гц 1~	CSIR	965	2,39	894	2,40	45	314	402	511	642	793	965	206	11,6	19,3	F	520	350	POE 22	C/V	DWG03	SM05	NEK6187Z
NEK6210Z	12,11	1/3	220-240В 50Гц 1~	CSIR	1129	2,29	1046	2,29	45	360	439	538	657	796	955	200	11,0	19,5	F	520	350	POE 22	C/V	DWG03	SM05	NEK6210Z
NEK6210Z	12,11	1/3	200-230В 50Гц / 208-230В 60Гц 1~	CSIR	1105	2,13	1024	2,16	45	378	477	600	654	918	1113	206	11,6	20	F	520	350	POE 22	C/V	DWG03	SM05	NEK6210Z
NEK6212Z	14,28	1/2	220-240В 50Гц 1~	CSIR	1314	2,09	1217	2,12	45	444	562	708	881	1081	1308	206	11,2	19,5	F	520	350	POE 22	C/V	DWG03	SM05	NEK6212Z
NEK6212Z	14,28	1/2	200-230В 50Гц / 208-230В 60Гц 1~	CSR	1302	2,12	1206	2,14	45	534	665	828	897	1248	1504	206	11,6	22,5	F	520	350	POE 22	C/V	DWG03	SM06	NEK6212Z
NEK6214Z	16,8	1/2	220-240В 50Гц 1~	CSIR	1486	1,92	1377	1,96	45	442	565	712	882	1076	1291	206	11,6	25,5	F	520	350	POE 22	C/V	DWG03	SM05	NEK6214Z
NT6215Z	17,39	1/2	220В 50Гц 1~	CSIR	1620	2,29	1256	1,92	45	521	662	830	898	1249	1498	207	17,0	20,7	F	520	450	POE 22	C/V	DWG15	SM19	NT6215Z

ПРИМЕЧАНИЯ: рабочие характеристики рассчитываются на основе текущих характеристик Ashrae.

# R134a

## HBP 50Гц

R134a R404A / R507 R290 R600a  
LBP MBP M/HBP HBP  
50Hz 60Hz

МОДЕЛЬ	ОБЪЕМ см3	НР	НАПРЯЖЕНИЕ ЧАСТОТА	МОДЕЛЬ ДВИГАТЕЛЯ	НОМИН. ЗНАЧЕНИЕ - ASHRAE		НОМИН. ЗНАЧЕНИЕ - EN12900		ОХЛАЖДАЮЩАЯ СПОСОБНОСТЬ EN12900							МАКС. ВЫСОТА мм	ВЕС кг	LRA А	ТИП ОХЛАЖДЕНИЯ	ВОЗД. ПОТОК ВЕНТИЛ. (М3/Ч)	МАСЛО		КОНТР. ЭЛЕМЕНТ	ЧЕРТЕЖИ		МОДЕЛЬ
					7,2 °C / 54,4 °C		5 °C / 50 °C		ТЕМПЕРАТУРА КОНДЕНСАЦИИ °C	ТЕМПЕРАТУРА ИСПАРЕНИЯ °C БЕЗ ПЕРЕОХЛАЖДЕНИЯ Вт											ЗАПОЛН. см3	ТИП		ГАБ. РАЗМЕРЫ №	СХЕМА ПОДКЛЮЧ. №	
					ОХЛАЖДЕНИЕ Вт	ПРОИЗВОДИТЕЛЬНОСТЬ Вт/Вт	ОХЛАЖДЕНИЕ Вт	ПРОИЗВОДИТЕЛЬНОСТЬ Вт/Вт		-15	-10	-5	0	5	10											
NT6215Z	17,39	1/2	200-240В 50Гц / 230В 60Гц 1~	CSIR	1607	2,52	1246	2,14	55	520	661	829	1033	1282	1582	220	17,0	21	F	520	450	POE 22	C/V	DWG15	SM19	NT6215Z
NT6217Z	20,44	3/4	220-240В 50Гц 1~	CSIR	1863	2,31	1444	1,97	55	633	791	991	1234	1521	1853	220	17,0	25	F	520	450	POE 22	C/V	DWG15	SM19	NT6217Z
NT6217Z	20,44	3/4	200-240В 50Гц / 230В 60Гц 1~	CSIR	1863	2,41	1444	2,06	55	598	764	961	1196	1473	1800	220	17,0	25	F	520	450	POE 22	C/V	DWG15	SM19	NT6217Z
NT6220Z	22,37	3/4	200-240В 50Гц / 230В 60Гц 1~	CSIR	2016	2,34	1563	1,99	55	675	852	1060	1303	1586	1915	220	17,2	29,5	F	520	450	POE 22	C/V	DWG15	SM19	NT6220Z
NT6220Z	22,37	3/4	200-240В 50Гц / 230В 60Гц 1~	CSR	2016	2,55	1563	2,17	55	675	852	1060	1303	1586	1915	220	17,2	29,5	F	520	450	POE 22	C/V	DWG15	SM23	NT6220Z
NTU6222ZV	23,74	3/4	220-240В 50Гц 1~	CSCR	2424	3,09	1879	2,64	55	811	1044	1305	1605	1955	2365	253	18,3	30	F	520	650	POE 22	C/V	DWG19	SM26	NTU6222ZV
NTU6224ZV	27,8	1	220-240В 50Гц 1~	CSCR	2767	3	2145	2,56	55	1004	1272	1574	1921	2325	2795	253	18,3	30	F	520	650	POE 22	C/V	DWG19	SM26	NTU6224ZV
NJ6220Z	26,11	3/4	220-240В 50Гц 1~	CSIR	2547	2,6	1975	2,21	55	629	875	1147	1459	1826	2260	265	20,5	35,0	F	800	750	POE 22	C/V	DWG14	SM14	NJ6220Z
NJ6220ZX	26,11	3/4	380-420В 50Гц / 440-480В 60Гц 3~	3PHASE	2547	2,91	1975	2,47	55	696	993	1326	1693	2096	2534	265	19,6	10	F	800	750	POE 22	C/V	DWG14	SM18	NJ6220ZX
NJ6226Z	34,38	1	220-240В 50Гц 1~	CSCR	2976	2,41	2307	2,02	55	868	1182	1531	1923	2371	2886	253	19,8	31	F	800	750	POE 22	C/V	DWG14	SM17	NJ6226Z
NJ6226ZX	34,38	1	380-420В 50Гц / 440-480В 60Гц 3~	3PHASE	2976	2,5	2307	2,12	55	878	1214	1589	2004	2457	2950	265	20,2	13,0	F	800	750	POE 22	C/V	DWG14	SM18	NJ6226ZX

ПРИМЕЧАНИЯ: рабочие характеристики рассчитываются на основе текущих характеристик Ashrae.

# R134a

## LBP 60Гц

R134a R404A / R507 R290 R600a  
LBP MBP M/HBP HBP  
50Hz 60Hz

МОДЕЛЬ	ОБЪЕМ см3	НР	НАПРЯЖЕНИЕ ЧАСТОТА	МОДЕЛЬ ДВИГАТЕЛЯ	НОМИН. ЗНАЧЕНИЕ - ASHRAE		НОМИН. ЗНАЧЕНИЕ - ARI 540		ОХЛАЖДАЮЩАЯ СПОСОБНОСТЬ ARI 540							МАКС. ВЫСОТА мм	ВЕС кг	LRA А	ТИП ОХЛАЖДЕНИЯ	ВОЗД. ПОТОК ВЕНТИЛ. (М3/Ч)	МАСЛО		КОНТР. ЭЛЕМЕНТ	ЧЕРТЕЖИ		МОДЕЛЬ
					-23,3 °C / 54,4 °C		-23,3 °C / 48,9 °C		ТЕМПЕРАТУРА КОНДЕНСАЦИИ °C	ТЕМПЕРАТУРА ИСПАРЕНИЯ °C БЕЗ ПЕРЕОХЛАЖДЕНИЯ Вт											ЗАПОЛН. см3	ТИП		ГАБ. РАЗМЕРЫ №	СХЕМА ПОДКЛЮЧ. №	
					ОХЛАЖДЕНИЕ Вт	ПРОИЗВОДИТЕЛЬНОСТЬ Вт/Вт	ОХЛАЖДЕНИЕ Вт	ПРОИЗВОДИТЕЛЬНОСТЬ Вт/Вт		-30	-25	-20	-15	-10	-5											
NEK2116Z	7,37	1/5	115В 60Гц 1~	CSIR	216	1,17	171	0,92	55	86	127	180	247	328	422	200	10,0	22,0	S	520	350	POE 22	C/V	DWG04	SM04	NEK2116Z
NE2121Z	9,27	1/4	115В 60Гц 1~	CSIR	278	1,09	204	0,81	55	109	147	195	252	338	432	200	11,0	29,0	F	520	350	POE 22	C/V	DWG04	SM04	NE2121Z
NE2130Z	12,1	1/3	100В 50/60Гц 1~	CSIR	367	1,19	269	1,16	55	166	227	300	383	479	586	200	11,0	38,0	F	520	350	POE 22	C/V	DWG04	SM04	NE2130Z
NE2130Z	12,1	1/3	115В 60Гц 1~	CSIR	367	1,19	269	0,88	55	166	227	300	383	479	586	200	11,0	38,0	F	520	350	POE 22	C/V	DWG04	SM04	NE2130Z
NE2134Z	14,3	1/2	115В 60Гц 1~	CSIR	425	1,23	312	0,91	55	191	257	334	424	533	660	200	11,0	33,0	F	520	350	POE 22	C/V	DWG04	SM04	NE2134Z
NE2134Z	14,3	1/2	208-230В 60Гц 1~	CSIR	409	1,24	300	0,92	55	188	252	332	425	533	654	206	11,6	21,0	F	520	350	POE 22	C/V	DWG04	SM04	NE2134Z
NEK2140Z	16,8	1/2	115В 60Гц 1~	CSIR	500	1,19	390	0,94	55	236	314	417	546	698	876	206	11,0	40,0	F	520	350	POE 22	C/V	DWG04	SM04	NEK2140Z
NT2152ZV	26,2	1/2	115В 60Гц 1~	CSR	681	1,31	610	1,07	55	261	425	646	871	1104	1363	250	18,2	70,0	F	520	450	POE 22	C/V	DWG17	SM26	NT2152ZV

ПРИМЕЧАНИЯ: рабочие характеристики рассчитываются на основе текущих характеристик Ashrae.

R134a  
HBP 60Гц

R134a R404A / R507 R290 R600a  
LBP MBP M/HBP HBP  
50Hz 60Hz

МОДЕЛЬ	ОБЪЕМ СМ3	НР	НАПРЯЖЕНИЕ ЧАСТОТА	МОДЕЛЬ ДВИГАТЕЛЯ	НОМИН.ЗНАЧЕНИЕ - ASHRAE		НОМИН.ЗНАЧЕНИЕ - ARI 540		ОХЛАЖДАЮЩАЯ СПОСОБНОСТЬ ARI 540						МАКС. ВЫСОТА мм	ВЕС кг	LRA А	ТИП ОХЛАЖДЕНИЯ	ВОЗД. ПОТОК ВЕНТИЛ. (М3/Ч)	МАСЛО		КОНТР. ЭЛЕМЕНТ	ЧЕРТЕЖИ		МОДЕЛЬ		
					7,2 °C / 54,4 °C		7,2 °C / 54,4 °C		ТЕМПЕРАТУРА КОНДЕНСАЦИИ °C	ТЕМПЕРАТУРА ИСПАРЕНИЯ °C БЕЗ ПЕРЕОХЛАЖДЕНИЯ Вт										ЗАПОЛН. СМ3	ТИП		ГАБ. РАЗМЕРЫ №	СХЕМА ПОДКЛЮЧ. №			
					ОХЛАЖДЕНИЕ Вт	ПРОИЗВОДИТЕЛЬНОСТЬ Вт/Вт	ОХЛАЖДЕНИЕ Вт	ПРОИЗВОДИТЕЛЬНОСТЬ Вт/Вт		-15	-10	-5	0	5												10	
EMT37HDP	3,40	1/2	200-230В 50Гц / 208-230В 60Гц 1~	RSIR	422	2,48	378	2,22	55		184	231	286	348	417	7.7	166	5.4	S		180	POE 22	C	DWG01	SM00	EMT37HDP	
									45	172	215	269	332	403	485												
EMT50HDP	4,50	1/2	200-230В 50Гц / 208-230В 60Гц 1~	RSIR	563	2,55	506	2,29	55		248	310	382	464	556	7.7	166	9.1	S		180	POE 22	C	DWG01	SM00	EMT50HDP	
									45	232	289	360	441	534	642												
EMTE6187Z	9,5	1/4	220-240В 50Гц 1~	CSIR	924	2,50	786	2,31	55		356	460	564	705	871	1037	170	7,8	17,4	F	520	210	POE22	UD.	UD.	UD.	EMTE6187Z
									45	377	485	592	732	906	1081												
NEK6132Z	4,51	1/6	115В 60Гц 1~	CSIR	516	2,13	473	1,94	55		211	272	346	431	529	187	10	26,0	S		350	POE 22	C/V	DWG04	SM04	NEK6132Z	
									45	192	250	322	408	505	617												
NEK6144Z	5,44	1/6	115В 60Гц 1~	CSIR	640	2,18	584	1,98	55		268	343	432	535	652	187	10,1	26,0	F	520	350	POE 22	C/V	DWG04	SM04	NEK6144Z	
									45	245	315	399	499	612	740												
NEK6160Z	7,28	1/4	115В 60Гц 1~	CSIR	845	2,35	758	2,11	55		354	450	563	694	846	187	10,4	28,5	F	520	350	POE 22	C/V	DWG04	SM04	NEK6160Z	
									45	327	418	529	657	803	967												
NEK6160Z	7,28	1/4	200-230В 50Гц / 208-230В 60Гц 1~	CSIR	845	2,41	758	2,17	55		351	450	563	693	839	187	10,4	13,5	F	520	350	POE 22	C/V	DWG03	SM04	NEK6160Z	
									45	330	415	522	650	799	966												
NEK6170Z	8,40	1/4	115В 60Гц 1~	CSIR	978	2,34	878	2,10	55		423	527	655	804	974	187	10,4	28,5	F	520	350	POE 22	C/V	DWG04	SM04	NEK6170Z	
									45	396	493	616	762	932	1126												
NEK6170Z	8,40	1/4	100В 50/60Гц 1~	CSIR	823	2,18	738	1,95	55		382	461	585	759	988	187	10,4	35,5	F	520	340	POE 22	C/V	DWG04	SM04	NEK6170Z	
									45	404	448	535	673	866	1119												
NEK6170Z	8,40	1/4	200-230В 50Гц / 208-230В 60Гц 1~	CSIR	981	2,38	881	2,14	55		428	532	657	804	970	200	10,8	16,5	F	520	350	POE 22	C/V	DWG03	SM04	NEK6170Z	
									45	393	495	620	767	937	1130												
NEK6187Z	10,00	1/3	115В 60Гц 1~	CSIR	1122	2,31	1007	2,07	55		476	597	746	921	1124	200	11,0	37,0	F	520	350	POE 22	C/V	DWG04	SM04	NEK6187Z	
									45	442	555	697	868	1068	1295												
NEK6187Z	10,00	1/3	200-230В 50Гц / 208-230В 60Гц 1~	CSIR	1115	2,30	1000	2,06	55		477	603	750	918	1109	206	11,6	19,3	F	520	350	POE 22	C/V	DWG03	SM04	NEK6187Z	
									45	426	549	693	857	1044	1253												
NEK6210Z	12,11	1/3	115В 60Гц 1~	CSIR	1326	2,18	1190	1,96	55		575	722	895	1094	1319	200	11,0	37,0	F	520	350	POE 22	C/V	DWG04	SM04	NEK6210Z	
									45	521	667	841	1041	1267	1520												
NEK6210Z	12,11	1/2	200-230В 50Гц / 208-230В 60Гц 1~	CSIR	1267	2,10	1138	1,88	55		507	614	782	1011	1299	206	11,6	20,0	F	520	350	POE 22	C/V	DWG03	SM04	NEK6210Z	
									45	543	598	721	911	1167	1487												
NEK6212Z	14,28	1/2	115В 60Гц 1~	CSIR	1517	1,98	1361	1,78	55		658	830	1028	1254	1506	206	11,6	40,0	F	520	350	POE 22	C/V	DWG04	SM04	NEK6212Z	
									45	599	769	967	1193	1446	1728												
NEK6212Z	14,28	1/2	115В 60Гц 1~	CSR	1568	2,18	1407	1,96	55		658	830	1028	1254	1506	206	11,6	40,0	F	520	350	POE 22	C/V	DWG04	SM06	NEK6212Z	
									45	599	769	967	1193	1446	1728												
NEK6212Z	14,28	1/2	200-230В 50Гц / 208-230В 60Гц 1~	CSR	1474	1,97	1323	1,77	55		660	825	1011	1221	1450	206	11,6	22,5	F	520	350	POE 22	C/V	DWG03	SM06	NEK6212Z	
									45	611	778	971	1188	1432	1700												
NEK6214Z	16,80	3/4	115В 60Гц 1~	CSR	1746	2,05	1568	1,84	55		748	948	1180	1443	1734	206	11,6	48,0	F	520	350	POE 22	C/V	DWG04	SM06	NEK6214Z	
									45	689	875	1098	1357	1652	1980												
NEK6214Z	16,80	3/4	208-230В 60Гц 1~	CSIR	1697	1,97	1523	1,77	55		731	921	1143	1396	1677	206	11,4	30,0	F	520	350	POE 22	C/V	DWG04	SM04	NEK6214Z	
									45	671	851	1068	1321	1610	1933												
NEK6214Z	16,80	3/4	208-230В 60Гц 1~	CSR	1712	2,11	1537	1,89	55		740	929	1153	1410	1698	206	11,4	30,0	F	520	350	POE 22	C/V	DWG03	SM06	NEK6214Z	
									45	686	865	1081	1331	1617	1937												
NT6215Z	17,40	1/2	115В 60Гц 1~	CSIR	1942	2,40	1933	2,37	55		893	1146	1439	1772	2144	207	16,5	44,0	F	520	450	POE 22	C/V	DWG15	SM20	NT6215Z	
									45	818	1059	1334	1642	1985	2361												
NT6215Z	17,40	1/2	115В 60Гц 1~	CSR	2015	2,61	1925	2,50	55		880	1121	1410	1743	2124	207	15,7	44,0	F	520	450	POE 22	C/V	DWG15	SM23	NT6215Z	
									45	810	1043	1322	1652	2029	2454												
NT6215Z	17,40	1/2	208-230В 60Гц 1~	CSIR	1876	2,25	1794	2,11	55		861	1085	1347	1648	1986	207	17,0	20,8	F	520	450	POE 22	C/V	DWG15	SM20	NT6215Z	
									45	777	997	1256	1556	1895	2274												

ПРИМЕЧАНИЯ: рабочие характеристики рассчитываются на основе текущих характеристик Ashrae.

**R134a**  
HBP 60Гц

R134a R404A / R507 R290 R600a  
LBP MBP M/HBP HBP  
50Hz 60Hz

МОДЕЛЬ	ОБЪЕМ см3	НР	НАПРЯЖЕНИЕ ЧАСТОТА	МОДЕЛЬ ДВИГАТЕЛЯ	НОМИН.ЗНАЧЕНИЕ - ASHRAE		НОМИН.ЗНАЧЕНИЕ - ARI 540		ТЕМПЕРАТУРА КОНДЕНСАЦИИ °С	ОХЛАЖДАЮЩАЯ СПОСОБНОСТЬ ARI 540						МАКС. ВЫСОТА мм	ВЕС кг	LRA А	ТИП ОХЛАЖДЕНИЯ	ВОЗД. ПОТОК ВЕНТИЛ. (М3/Ч)	МАСЛО		КОНТР. ЭЛЕМЕНТ	ЧЕРТЕЖИ		МОДЕЛЬ
					7,22 °С / 54,4 °С		7,2 °С / 54,4 °С			ТЕМПЕРАТУРА ИСПАРЕНИЯ °С БЕЗ ПЕРЕОХЛАЖДЕНИЯ Вт											ЗАПОЛН. см3	ТИП		ГАБ. РАЗМЕРЫ №	СХЕМА ПОДКЛЮЧ. №	
					ОХЛАЖДЕНИЕ Вт	ПРОИЗВОДИТЕЛЬНОСТЬ Вт/Вт	ОХЛАЖДЕНИЕ Вт	ПРОИЗВОДИТЕЛЬНОСТЬ Вт/Вт		-15	-10	-5	0	5	10											
NT6217Z	20,44	3/4	115В 60Гц 1~	CSIR	2186	2,21	2174	2,18	55		1040	1320	1635	1986	2372	220	17,5	45,0	F	520	450	POE 22	C/V	DWG15	SM20	NT6217Z
									45	950	1210	1520	1879	2285	2740											
NT6217Z	20,44	3/4	115В 60Гц 1~	CSR	2189	2,29	2208	2,42	55		1051	1339	1655	2013	2425	220	17,5	45,0	F	520	450	POE 22	C/V	DWG15	SM23	NT6217Z
									45	956	1243	1558	1913	2320	2792											
NT6217Z	20,40	3/4	208-230В 60Гц 1~	CSIR	2221	2,27	2126	2,18	55		999	1268	1581	1936	2336	207	15,7	31,0	F	520	450	POE 22	C/V	DWG15	SM20	NT6217Z
									45	922	1173	1474	1827	2229	2680											
NT6217Z	20,40	3/4	208-230В 60Гц 1~	CSR	2287	2,58	2157	2,45	55		998	1267	1572	1935	2339	207	15,7	31,0	F	520	450	POE 22	C/V	DWG15	SM23	NT6217Z
									45	921	1170	1474	1829	2228	2680											
NT6220Z	22,37	1	115В 60Гц 1~	CSIR	2431	2,22	2361	2,34	55		1169	1472	1810	2183	2592	220	17,0	54,5	F	520	450	POE 22	C/V	DWG17	SM20	NT6220Z
									45	1060	1334	1660	2036	2463	2941											
NT6220Z	22,37	1	115В 60Гц 1~	CSR	2466	2,48	2361	2,47	55		1174	1476	1821	2196	2605	220	17,0	54,5	F	520	450	POE 22	C/V	DWG17	SM21	NT6220Z
									45	1067	1339	1668	2047	2481	2959											
NT6220Z	22,37	1	208-230В 60Гц 1~	CSIR	2447	2,27	2420	2,09	55		1150	1450	1797	2198	2665	220	17,2	33,7	F	520	450	POE 22	C/V	DWG16	SM20	NT6220Z
									45	1061	1357	1696	2088	2540	3060											
NTU6222ZV	23,74	1	115В 60Гц 1~	CSR	2965	2,96	2882	2,83	55		1322	1703	2138	2633	3185	250	18,3	70,0	F	520	650	POE 22	C/V	DWG19	SM26	NTU6222ZV
									45	1206	1575	2002	2490	3041	3654											
NTU6222ZV	23,74	1	208-230В 60Гц 1~	CSR	2944	3,04	2893	2,91	55		1187	1628	2142	2678	3179	250	18,3	35,0	F	520	650	POE 22	C/V	DWG19	SM26	NTU6222ZV
									45	1111	1517	2014	2550	3068	3516											
NTU6224ZV	27,80	1/4	115В 60Гц 1~	CSR	3471	2,82	3355	2,70	55		1590	2021	2508	3054	3664	250	18,1	78,0	F	520	650	POE 22	C/V	DWG19	SM26	NTU6224ZV
									45	1458	1881	2359	2898	3499	4167											
NTU6224ZV	27,80	1/4	208-230В 60Гц 1~	CSR	3391	2,87	3412	2,70	55		1622	2050	2519	3011	3509	250	18,1	46,0	F	520	650	POE 22	C/V	DWG19	SM26	NTU6224ZV
									45	1501	1907	2396	2951	3522	4186											
NJ6220Z	26,11	1	115В 60Гц 1~	CSIR	2980	2,39	2674	2,14	55		1000	1334	1699	2100	2541	265	19,8	72,0	F	800	750	POE 22	C/V	DWG14	SM14	NJ6220Z
									45	886	1163	1506	1914	2387	2922											
NJ6220Z	26,11	1	208-230В 60Гц 1~	CSIR	2664	2,24	2391	2,01	55		955	1292	1687	2138	2644	265	20,3	42,0	F	800	750	POE 22	C/V	DWG14	SM14	NJ6220Z
									45	882	1226	1625	2077	2582	3138											
NJ6220ZX	26,11	1	380-420В 50Гц / 440-480В 60Гц 3~	3PHASE	2980	2,92	2674	2,62	55		1169	1560	1989	2457	2962	265	19,6	10,0	F	800	750	POE 22	C/V	DWG14	SM18	NJ6220ZX
									45	1036	1360	1763	2240	2793	3419											
NJ6226Z	34,38	1/4	208-230В 60Гц 1~	CSR	3261	2,26	2927	2,03	55		1268	1680	2149	2673	3254	253	19,9	40,0	F	800	750	POE 22	C/V	DWG14	SM17	NJ6226Z
									45	1227	1621	2073	2583	3150	3772											
NJ6226ZX	34,38	1	380-420В 50Гц / 440-480В 60Гц 3~	3PHASE	3482	2,51	3125	2,25	55		1430	1870	2353	2881	3448	265	20,2	13,0	F	800	750	POE 22	C/V	DWG14	SM18	NJ6226ZX
									45	1533	1930	2398	2934	3537	4207											

ПРИМЕЧАНИЯ: рабочие характеристики рассчитываются на основе текущих характеристик Ashrae.

# R404A / R507

## LBP 50Гц

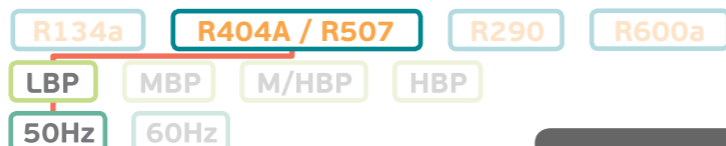
R134a **R404A / R507** R290 R600a  
LBP MBP M/HBP HBP  
50Hz 60Hz

МОДЕЛЬ	ОБЪЕМ см3	НР	НАПРЯЖЕНИЕ ЧАСТОТА	МОДЕЛЬ ДВИГАТЕЛЯ	НОМИН.ЗНАЧЕНИЕ - ASHRAE		НОМИН.ЗНАЧЕНИЕ - EN12900		ОХЛАЖДАЮЩАЯ СПОСОБНОСТЬ EN12900							МАКС. ВЫСОТА мм	ВЕС кг	LRA А	ТИП ОХЛАЖДЕНИЯ	ВОЗД. ПОТОК ВЕНТИЛ. (М3/Ч)	МАСЛО		КОНТР. ЭЛЕМЕНТ	ЧЕРТЕЖИ		МОДЕЛЬ	
					-23,3 °C / 54,4 °C		-35 °C / 40 °C		ТЕМПЕРАТУРА КОНДЕНСАЦИИ °C	ТЕМПЕРАТУРА ИСПАРЕНИЯ °C БЕЗ ПЕРЕОХЛАЖДЕНИЯ Вт											ЗАПОЛН. см3	ТИП		ГАБ. РАЗМЕРЫ №	СХЕМА ПОДКЛЮЧ. №		
					ОХЛАЖДЕНИЕ Вт	ПРОИЗВОДИТЕЛЬНОСТЬ Вт/Вт	ОХЛАЖДЕНИЕ Вт	ПРОИЗВОДИТЕЛЬНОСТЬ Вт/Вт		-40	-35	-30	-25	-20	-15												-10
EMT2117GK	4,5	1/4	220-240В/50Гц 1 ~	CSIR	244	1,35	141	1,09	55			127	166	211	264	326	166	7,8	7,7	S		180	POE 22	C/V	DWG01	SM05	EMT2117GK
EMT2121GK	5,2	1/3	220-240В/50Гц 1 ~	CSIR	300	1,40	174	1,12	55			168	212	264	327	400	166	7,8	8,5	F	520	180	POE 22	C/V	DWG01	SM05	EMT2121GK
EMT2125GK	5,96	1/3+	220-240В/50Гц 1 ~	CSIR	351	1,39	204	1,15	55			190	242	303	375	458	166	7,8	9,8	F	520	180	POE 22	C/V	DWG01	SM05	EMT2125GK
EMT2130GK	6,76	1/2-	220-240В/50Гц 1 ~	CSIR	390	1,34	222	1,08	55			205	263	330	407	497	171	8,0	12,4	F	520	180	POE 22	C/V	DWG01	SM05	EMT2130GK
NEK2117GK	4,52	1/4	220-240В 50Гц 1~	CSIR	235	1,29	125	0,94	55			117	154	197	247	303	187	10,4	9,6	S		350	POE 22	C/V	DWG02	SM05	NEK2117GK
NEK1121GK	5,45	1/4	220-240В 50Гц 1~	RSIR	265	1,19	139	0,88	55			147	183	232	290	355	187	10,4	15,4	S		350	POE 22	C	DWG03	SM03	NEK1121GK
NEK2121GK	5,45	1/3	220-240В 50Гц 1~	CSIR	282	1,29	156	0,99	55			143	188	241	303	375	187	10,4	9,6	S		350	POE 22	C/V	DWG03	SM05	NEK2121GK
NEK1125GK	6,2	1/3	220-240В 50Гц 1~	RSIR	310	1,22	162	0,91	55			168	210	256	300	347	200	11	20,2	S		350	POE 22	C	DWG03	SM03	NEK1125GK
NEK2125GK	6,2	1/3	220-240В 50Гц 1~	CSIR	341	1,22	178	0,9	55			169	221	283	354	434	187	10,4	12,4	F	520	350	POE 22	C/V	DWG03	SM05	NEK2125GK
NEK2130GK	7,4	1/2	220-240В 50Гц 1~	CSIR	399	1,32	210	0,99	55			203	267	341	426	522	200	10,9	16	F	520	350	POE 22	C/V	DWG03	SM05	NEK2130GK
NEK2134GK	8,78	1/2	220-240В 50Гц 1~	CSIR	464	1,3	253	1	55			239	313	401	501	611	200	11,0	16,1	F	520	350	POE 22	C/V	DWG03	SM05	NEK2134GK
NEK2134GK	8,78	1/2	100В 50/60Гц 1~	CSIR	448	1,19	235	0,86	55			233	305	390	486	595	206	11,6	34	F	520	350	POE 22	C/V	DWG04	SM03	NEK2134GK
NEK2134GK	8,78	1/2	100В 50/60Гц 1~	CSR	452	1,28	237	0,93	55			236	309	394	491	600	206	11,6	34	F	520	350	POE 22	C/V	DWG04	SM03	NEK2134GK
NEK2150GK	12,12	3/4	220-240В 50Гц 1~	CSIR	616	1,24	346	0,98	55			326	419	529	657	807	206	11,6	19,5	F	520	350	POE 22	C/V	DWG03	SM05	NEK2150GK
NEK2150GK	12,12	1/2	100В 50/60Гц 1~	CSR	581	1,14	304	0,8	55			299	395	509	640	788	206	11,6	44	F	520	350	POE 22	C/V	DWG04	SM03	NEK2150GK
NEK2168GK	14,3	3/4	220-240В 50Гц 1~	CSIR	688	1,13	360	0,95	55			358	468	596	743	909	206	11,6	24	F	520	350	POE 22	C/V	DWG03	SM05	NEK2168GK
NEK2168GK	14,3	3/4	220-240В 50Гц 1~	CSR	707	1,28	380	0,97	55			371	484	618	771	944	206	11,6	24	F	520	350	POE 22	C/V	DWG03	SM05	NEK2168GK
NEK2172GK	16,8	3/4	220В 50Гц 1~	CSR	819	1,3	462	1,06	55			431	558	707	876	1065	206	11,8		F	520	350	POE 22	C/V	DWG03	SM06	NEK2172GK
NT2168GK	14,50	3/4	200-240В 50Гц / 230В 60Гц 1~	CSIR	642	1,28	354	1,03	55			319	422	542	685	859	220	17	25	F	520	450	POE 22	C/V	DWG16	SM19	NT2168GK
NT2168GK	14,50	3/4	200-240В 50Гц / 230В 60Гц 1~	CSR	642	1,28	354	1,03	55			319	422	542	685	859	220	17	25	F	520	450	POE 22	C/V	DWG16	SM23	NT2168GK
NT2178GK	17,40	3/4	200-240В 50Гц / 230В 60Гц 1~	CSIR	800	1,15	419	0,89	55			399	516	651	806	983	220	17	26	F	520	450	POE 22	C/V	DWG16	SM19	NT2178GK
NT2178GK	17,40	3/4	200-240В 50Гц / 230В 60Гц 1~	CSR	800	1,36	419	1	55			399	516	651	806	983	220	17	26	F	520	450	POE 22	C/V	DWG16	SM23	NT2178GK
NT2178GK	17,40	3/4	220В 50Гц 1~	CSIR	805	1,21	422	0,91	55			389	519	669	842	1035	220	16,4	25	F	520	450	POE 22	C/V	DWG16	SM19	NT2178GK

ПРИМЕЧАНИЯ: рабочие характеристики рассчитываются на основе текущих характеристик Ashrae.

# R404A / R507

## LBP 50Гц



МОДЕЛЬ	ОБЪЕМ см3	НР	НАПРЯЖЕНИЕ ЧАСТОТА	МОДЕЛЬ ДВИГАТЕЛЯ	НОМИН.ЗНАЧЕНИЕ - ASHRAE		НОМИН.ЗНАЧЕНИЕ - EN12900		ОХЛАЖДАЮЩАЯ СПОСОБНОСТЬ EN12900								МАКС. ВЫСОТА мм	ВЕС кг	LRA А	ТИП ОХЛАЖДЕНИЯ	ВОЗД. ПОТОК ВЕНТИЛ. (М3/Ч)	МАСЛО		КОНТР. ЭЛЕМЕНТ	ЧЕРТЕЖИ		МОДЕЛЬ
					-23,3 °C / 54,4 °C		-35 °C / 40 °C		ТЕМПЕРАТУРА ИСПАРЕНИЯ °C БЕЗ ПЕРЕОХЛАЖДЕНИЯ Вт													ЗАПОЛН. см3	ТИП		ГАБ. РАЗМЕРЫ №	СХЕМА ПОДКЛЮЧ. №	
					ОХЛАЖДЕНИЕ Вт	ПРОИЗВОДИТЕЛЬНОСТЬ Вт/Вт	ОХЛАЖДЕНИЕ Вт	ПРОИЗВОДИТЕЛЬНОСТЬ Вт/Вт	ТЕМПЕРАТУРА КОНДЕНСАЦИИ °C	-40	-35	-30	-25	-20	-15	-10											
NT2178GK	17,40	3/4	220В 50Гц 1~	CSR	836	1,36	434	1,01	55			397	530	685	863	1065	220	16,4	25	F	520	450	POE 22	C/V	DWG16	SM23	NT2178GK
NT2178GK	17,40	3/4	220-240В 50Гц 1~	CSIR	782	1,3	416	0,98	45	282	383	514	676	869	1095	1352	220	17	25	F	520	450	POE 22	C/V	DWG16	SM19	NT2178GK
NT2178GK	17,40	3/4	220-240В 50Гц 1~	CSR	802	1,42	420	0,91	45	257	375	513	671	854	1062	1300	220	17	25	F	520	450	POE 22	C/V	DWG16	SM23	NT2178GK
NT2178GK	17,40	3/4	100В 50/60Гц 1~	CSR	812	1,3	425	0,98	45	292	394	525	685	878	1105	1372	220	17	25	F	520	450	POE 22	C/V	DWG16	SM23	NT2178GK
NT2180GK	20,40	1	220-240В 50Гц 1~	CSIR	935	1,25	490	0,95	45	323	453	604	778	977	1203	1458	234	17,4	35	F	520	450	POE 22	C/V	DWG16	SM19	NT2180GK
NT2180GK	20,40	1	220-240В 50Гц 1~	CSR	935	1,36	530	1,05	45	332	468	625	814	1034	1286	1573	234	17,4	35	F	520	450	POE 22	C/V	DWG16	SM23	NT2180GK
NT2180GK	20,40	1	220В 50Гц 1~	CSR	982	1,34	536	1,07	45	331	459	620	813	1039	1298	1589	220	18	26,5	F	520	450	POE 22	C/V	DWG16	SM23	NT2180GK
NT2192GK	22,40	1	220-240В 50Гц 1~	CSIR	1053	1,3	551	1,03	45	373	506	669	865	1100	1375	1693	234	17,5	35	F	520	450	POE 22	C/V	DWG16	SM19	NT2192GK
NT2192GK	22,40	1/4	220-240В 50Гц 1~	CSR	1089	1,47	568	1,06	45	367	505	672	869	1100	1366	1669	234	17,5	35	F	520	450	POE 22	C/V	DWG16	SM23	NT2192GK
NT2210GK	26,2	1/4	220-240В 50Гц 1~	CSR	1306	1,4	685	1,06	45	428	598	807	1056	1344	1671	2038	234	17,9	33	F	520	450	POE 22	C/V	DWG17	SM26	NT2210GK
NT2212GK	27,8	1/4	220-240В 50Гц 1~	CSR	1373	1,37	719	1,07	45	503	671	876	1125	1421	1770	2174	250	18,3	33	F	520	650	POE 22	C/V	DWG17	SM26	NT2212GK
NT2168GS	14,5	3/4	200В 50-60Гц 3~	3PHASE	652	1,32	341	1,03	45	214	300	410	544	704	890	1107	250	18,3	28	F	520	650	POE 22	C/V	DWG17	SM27	NT2168GS
NT2192GS	22,4	1	200В 50-60Гц 3~	3PHASE	1049	1,35	549	1,07	45	364	504	673	872	1106	1378	1690	250	18,3	28	F	520	650	POE 22	C/V	DWG17	SM27	NT2192GS
NT2212GS	27,8	1/4	200В 50-60Гц 3~	3PHASE	1317	1,33	690	1,04	45	471	632	835	1082	1378	1727	2132	250	18,3	36	F	520	650	POE 22	C/V	DWG17	SM27	NT2212GS
NJ2192GK	26,11	1/4	220-240В 50Гц 1~	CSR	1126	1,32	585	0,97	45	348	509	705	936	1203	1505	1842	265	20,4	26	F	800	750	POE 22	C/V	DWG14	SM16	NJ2192GK
NJ2192GS	26,11	1/4	380-420В 50Гц / 440-480В 60Гц 3~	3PHASE	1128	1,23	591	0,85	45	320	516	730	968	1235	1533	1868	265	19,7	15	F	800	750	POE 22	C/V	DWG14	SM18	NJ2192GS
NJ2212GK	34,37	1/2	220-240В 50Гц 1~	CSR	1546	1,33	809	1,06	45	472	694	961	1276	1637	2041	2487	277	21,5	36,0	F	800	750	POE 22	C/V	DWG14	SM16	NJ2212GK
NJ2212GS	34,37	1/2	380-420В 50Гц / 440-480В 60Гц 3~	3PHASE	1481	1,30	775	0,87	45	361	615	901	1228	1605	2039	2538	277	20,4	13,0	F	800	750	POE 22	C/V	DWG14	SM18	NJ2212GS

ПРИМЕЧАНИЯ: рабочие характеристики рассчитываются на основе текущих характеристик Ashrae.

# R404A / R507

## MBP 50Гц

- R134a
**R404A / R507**
R290
R600a
- LBP
**MBP**
M/MBP
HBP
- 50Hz**
60Hz

МОДЕЛЬ	ОБЪЕМ СМЗ	НР	НАПРЯЖЕНИЕ ЧАСТОТА	МОДЕЛЬ ДВИГАТЕЛЯ	НОМИН.ЗНАЧЕНИЕ - ASHRAE				НОМИН.ЗНАЧЕНИЕ - EN12900				ОХЛАЖДАЮЩАЯ СПОСОБНОСТЬ EN12900							МАКС. ВЫСОТА	ВЕС	LRA	ТИП ОХЛАЖДЕНИЯ	ВОЗД. ПОТОК ВЕНТИЛ. (МЗ/Ч)	МАСЛО		КОНТР. ЭЛЕМЕНТ	ЧЕРТЕЖИ		МОДЕЛЬ
					7,2 °C / 54,4 °C		-10 °C / 45 °C		ТЕМПЕРАТУРА КОНДЕНСАЦИИ °C	ТЕМПЕРАТУРА ИСПАРЕНИЯ °C БЕЗ ПЕРЕОХЛАЖДЕНИЯ						мм	кг	А	МЗ/Ч						ЗАПОЛН. СМЗ	ТИП		ГАБ. РАЗМЕРЫ №	СХЕМА ПОДКЛЮЧ. №	
					ОХЛАЖДЕНИЕ Вт	ПРОИЗВОДИТЕЛЬНОСТЬ Вт/Вт	ОХЛАЖДЕНИЕ Вт	ПРОИЗВОДИТЕЛЬНОСТЬ Вт/Вт		-20	-15	-10	-5	0	5															
EMT6144GK	3,97	1/4-	220-240В/50Гц 1~	CSIR	680	2,39	378	1,90	55	196	245	303	370	448	535	634	166	7,8	7,7	F	520	180	POE 22	C/V	DWG01	SM05	EMT6144GK			
									45	246	307	377	459	552	656	774												СХЕМА ПОДКЛЮЧ. №		
EMT6152GK	4,5	1/4	220-240В/50Гц 1~	CSIR	737	2,26	424	1,85	55	220	275	340	413	497	592	700	166	7,8	8,5	F	520	180	POE 22	C/V	DWG01	SM05	EMT6152GK			
									45	276	343	422	512	614	730	860												СХЕМА ПОДКЛЮЧ. №		
EMT6165GK	5,2	1/3	220-240В/50Гц 1~	CSIR	881	2,27	484	1,76	55	247	310	385	472	570	682	808	166	7,8	10,4	F	520	180	POE 22	C/V	DWG01	SM05	EMT6165GK			
									45	315	392	482	588	706	840	990												СХЕМА ПОДКЛЮЧ. №		
NEK6144GK	4,51	1/4	220-240В 50Гц 1~	CSIR	714	2,28	395	1,74	55			314	384	465	559	666	187	10,4	9,6	F	520	350	POE 22	C/V	DWG03	SM05	NEK6144GK			
									45	271	326	395	480	580	694	825												СХЕМА ПОДКЛЮЧ. №		
NEK6165GK	6,2	1/3	220-240В 50Гц 1~	CSIR	966	2,05	542	1,64	55			443	533	639	759	895	187	10,4	12,4	F	520	350	POE 22	C/V	DWG03	SM05	NEK6165GK			
									45	388	454	542	650	781	931	1103												СХЕМА ПОДКЛЮЧ. №		
NEK6181GK	7,28	1/3	220-240В 50Гц 1~	CSIR	1089	2,12	599	1,66	55			483	587	711	853	1013	187	10,4	12,0	F	520	350	POE 22	C/V	DWG03	SM05	NEK6181GK			
									45	405	491	599	730	882	1057	1252												СХЕМА ПОДКЛЮЧ. №		
NEK6210GK	8,77	1/2	220-240В 50Гц 1~	CSIR	1304	2,07	724	1,68	55			571	698	849	1021	1216	200	11,0	16,1	F	520	350	POE 22	C/V	DWG03	SM05	NEK6210GK			
									45	500	598	724	877	1058	1265	1499												СХЕМА ПОДКЛЮЧ. №		
NEK6210GK	8,77	1/2	100В 50/60Гц 1~	CSIR	1340	1,98	733	1,46	55			586	723	879	1054	1247	206	11,0	38,0	F	520	350	POE 22	C/V	DWG03	SM05	NEK6210GK			
									45	468	589	733	900	1091	1305	1540												СХЕМА ПОДКЛЮЧ. №		
NEK6213GK	12,11	1/2	220-240В 50Гц 1~	CSIR	1761	1,85	972	1,46	55			788	958	1150	1366	1603	206	11,6	19,3	F	520	350	POE 22	C/V	DWG03	SM05	NEK6213GK			
									45	666	804	972	1171	1403	1666	1963												СХЕМА ПОДКЛЮЧ. №		
NEK6217GK	14,28	3/4	220-240В 50Гц 1~	CSR	2075	2,05	1166	1,69	55			955	1157	1386	1638	1916	206	11,6	21,5	F	520	350	POE 22	C/V	DWG03	SM06	NEK6217GK			
									45	777	954	1166	1411	1690	2003	2347												СХЕМА ПОДКЛЮЧ. №		
NT6217GK	12,55	1/2	200-240В 50Гц / 230В 60Гц 1~	CSIR	1819	2,26	960	1,76	55			732	914	1122	1357	1618	220	17,0	25,0	F	520	450	POE 22	C/V	DWG16	SM19	NT6217GK			
									45	602	764	960	1190	1453	1746	2068												СХЕМА ПОДКЛЮЧ. №		
NT6217GK	12,55	1/2	200-240В 50Гц / 230В 60Гц 1~	CSR	1820	2,26	891	1,73	55			692	878	1095	1339	1381	220	16,9	25,0	F	520	450	POE 22	C/V	DWG16	SM23	NT6217GK			
									45	535	691	891	1130	1406	1713	2048												СХЕМА ПОДКЛЮЧ. №		
NT6217GK	12,55	1/2	220-240В 50Гц 1~	CSIR	1779	2,14	920	1,56	55			699	870	1078	1321	1599	220	16,7	22,0	F	520	450	POE 22	C/V	DWG16	SM19	NT6217GK			
									45	590	734	920	1148	1415	1719	2062												СХЕМА ПОДКЛЮЧ. №		
NT6217GK	12,55	3/4	220-240В 50Гц 1~	CSR	1848	2,51	952	1,80	55			742	925	1141	1390	1671	220	16,7	22,0	F	520	450	POE 22	C/V	DWG16	SM23	NT6217GK			
									45	603	758	952	1187	1460	1770	2116												СХЕМА ПОДКЛЮЧ. №		
NT6220GK	14,5	3/4	200-240В 50Гц / 230В 60Гц 1~	CSIR	2119	2,21	1080	1,67	55			853	1061	1307	1589	1907	220	17,0	29,5	F	520	450	POE 22	C/V	DWG16	SM19	NT6220GK			
									45	678	858	1080	1342	1645	1985	2362												СХЕМА ПОДКЛЮЧ. №		
NT6220GK	14,5	3/4	200-240В 50Гц / 230В 60Гц 1~	CSR	2206	2,37	1096	1,75	55			861	1067	1305	1574	1876	220	17,2	29,5	F	520	450	POE 22	C/V	DWG16	SM23	NT6220GK			
									45	680	870	1096	1358	1657	1993	2365												СХЕМА ПОДКЛЮЧ. №		
NT6222GK	17,39	3/4	200-240В 50Гц / 230В 60Гц 1~	CSIR	2489	2,09	1322	1,71	55			1025	1275	1557	1869	2210	220	17,0	37,0	F	520	450	POE 22	C/V	DWG16	SM19	NT6222GK			
									45	835	1057	1322	1631	1980	2369	2797												СХЕМА ПОДКЛЮЧ. №		
NT6222GK	17,39	3/4	200-240В 50Гц / 230В 60Гц 1~	CSR	2488	2,26	1307	1,70	55			1040	1294	1583	1903	2247	220	17,0	37,0	F	520	450	POE 22	C/V	DWG16	SM23	NT6222GK			
									45	810	1032	1307	1629	1992	2388	2813												СХЕМА ПОДКЛЮЧ. №		
NT6222GK	17,39	3/4	220-240В 50Гц 1~	CSIR	2482	2,02	1287	1,50	55			995	1233	1520	1850	2222	220	17,2	30,0	F	520	450	POE 22	C/V	DWG16	SM19	NT6222GK			
									45	839	1034	1287	1597	1960	2371	2830												СХЕМА ПОДКЛЮЧ. №		
NT6222GK	17,39	3/4	220-240В 50Гц 1~	CSR	2482	2,23	1332	1,63	55			1038	1276	1551	1866	2226	220	17,2	30,0	F	520	450	POE 22	C/V	DWG16	SM23	NT6222GK			
									45	846	1071	1332	1635	1981	2372	2811												СХЕМА ПОДКЛЮЧ. №		
NT6224GK	20,44	1	220-240В 50Гц 1~	CSIR	3023	2,23	1573	1,59	55			1244	1540	1879	2258	2678	234	17,2	29,0	F	520	450	POE 22	C/V	DWG17	SM22	NT6224GK			
									45	996	1261	1573	1933	2339	2787	3278												СХЕМА ПОДКЛЮЧ. №		
NT6224GK	20,44	1	220-240В 50Гц 1~	CSR	3023	2,38	1573	1,69	55			1244	1540	1879	2258	2678	234	17,2	29,0	F	520	450	POE 22	C/V	DWG17	SM21	NT6224GK			
									45	996	1261	1573	1933	2339	2787	3278												СХЕМА ПОДКЛЮЧ. №		
NT6226GK	22,37	1	220-240В 50Гц 1~	CSIR	3221	2,09	1717	1,65	55			1369	1674	2030	2434	2887	234	17,5	38,0	F	520	450	POE 22	C/V	DWG17	SM22	NT6226GK			
									45	1105	1383	1717	2108	2557	3057	3614												СХЕМА ПОДКЛЮЧ. №		

**ПРИМЕЧАНИЯ:** рабочие характеристики рассчитываются на основе текущих характеристик Ashrae.



# R404A / R507

## MBP 50Гц

R134a **R404A / R507** R290 R600a  
LBP **MBP** M/HBP HBP  
50Hz 60Hz

МОДЕЛЬ	ОБЪЕМ см3	НР	НАПРЯЖЕНИЕ ЧАСТОТА	МОДЕЛЬ ДВИГАТЕЛЯ	НОМИН.ЗНАЧЕНИЕ - ASHRAE				ОХЛАЖДАЮЩАЯ СПОСОБНОСТЬ EN12900								МАКС. ВЫСОТА мм	ВЕС кг	LRA А	ТИП ОХЛАЖДЕНИЯ	ВОЗД. ПОТОК ВЕНТИЛ. (М3/Ч)	МАСЛО		КОНТР. ЭЛЕМЕНТ	ЧЕРТЕЖИ		МОДЕЛЬ
					7,2 °C / 54,4 °C		-10 °C / 45 °C		ТЕМПЕРАТУРА КОНДЕНСАЦИИ °C	ТЕМПЕРАТУРА ИСПАРЕНИЯ °C БЕЗ ПЕРЕОХЛАЖДЕНИЯ Вт						ЗАПОЛН. см3						ТИП	ГАБ. РАЗМЕРЫ №		СХЕМА ПОДКЛЮЧ. №		
					ОХЛАЖДЕНИЕ Вт	ПРОИЗВОДИТЕЛЬНОСТЬ Вт/Вт	ОХЛАЖДЕНИЕ Вт	ПРОИЗВОДИТЕЛЬНОСТЬ Вт/Вт		-20	-15	-10	-5	-0	5											10	
NT6226GK	22,37	1	220-240В 50Гц 1~	CSR	3355	2,44	1752	1,79	55			1412	1724	2091	2518	3014	234	17,5	38,0	F	520	450	POE 22	C/V	DWG17	SM21	NT6226GK
NTU6232GKV	20,44	1	220-240В 50Гц 1~	CSR	3297	2,86	1757	1,99	55			1405	1704	2046	2445	2914	253	18,4	37,5	F	520	650	POE 22	C/V	DWG19	SM26	NTU6232GKV
NTU6234GKV	23,74	1/4	220-240В 50Гц 1~	CSR	3851	2,82	2091	2,02	55			1655	2022	2425	2847	3269	253	18,4	37,5	F	520	650	POE 22	C/V	DWG19	SM26	NTU6234GKV
NTU6238GKV	26,21	1/2	220-240В 50Гц 1~	CSR	4212	2,74	2288	2,02	55			1826	2233	2691	3186	3706	253	18,4	37,5	F	520	650	POE 22	C/V	DWG19	SM26	NTU6238GKV
NTU6240GKV	27,8	1/2	220-240В 50Гц 1~	CSR	4443	2,68	2426	2,01	55			1940	2358	2837	3372	3959	253	18,4	37,5	F	520	650	POE 22	C/V	DWG19	SM26	NTU6240GKV
NJ9226GK	21,71	1	230В 50Гц 1~	CSR	3241	2,34	1648	1,70	55			1255	1581	1944	2340	2766	265	20,7	27,5	F	800	750	POE 22	C/V	DWG14	SM17	NJ9226GK
NJ9232GK	26,11	1/2	220-240В 50Гц 1~	CSR	4030	2,56	1911	1,63	55			1414	1817	2271	2771	3315	277	21,6	43,0	F	800	750	POE 22	C/V	DWG14	SM17	NJ9232GK
NJ9238GK	32,67	1/2	230В 50Гц 1~	CSR	4620	2,09	2424	1,59	55			1895	2323	2804	3347	3958	277	22,1	43,0	F	800	750	POE 22	C/V	DWG14	SM17	NJ9238GK
NJ9226GS	21,71	1	380-420В 50Гц / 440-480В 60Гц 3~	3PHASE	3248	2,5	1667	1,79	55			1278	1609	1980	2389	2838	265	19,0	10,0	F	800	750	POE 22	C/V	DWG14	SM18	NJ9226GS
NJ9232GS	26,11	1/2	380-420В 50Гц / 440-480В 60Гц 3~	3PHASE	4030	2,5	1972	1,80	55			1513	1911	2357	2853	3396	277	20,4	13,0	F	800	750	POE 22	C/V	DWG14	SM18	NJ9232GS
NJ9238GS	32,67	1/2	380-420В 50Гц / 440-480В 60Гц 3~	3PHASE	4839	2,55	2506	1,90	55			1883	2345	2863	3435	4062	277	21,7	22,0	F	800	750	POE 22	C/V	DWG14	SM18	NJ9238GS

ПРИМЕЧАНИЯ: рабочие характеристики рассчитываются на основе текущих характеристик Ashrae.

# R404A / R507

## LBP 60Гц

R134a **R404A / R507** R290 R600a  
LBP MBP M/HBP HBP  
50Hz 60Hz

МОДЕЛЬ	ОБЪЕМ см3	НР	НАПРЯЖЕНИЕ ЧАСТОТА	МОДЕЛЬ ДВИГАТЕЛЯ	НОМИН.ЗНАЧЕНИЕ - ASHRAE				ОХЛАЖДАЮЩАЯ СПОСОБНОСТЬ ARI 540								МАКС. ВЫСОТА мм	ВЕС кг	LRA А	ТИП ОХЛАЖДЕНИЯ	ВОЗД. ПОТОК ВЕНТИЛ. (М3/Ч)	МАСЛО		КОНТР. ЭЛЕМЕНТ	ЧЕРТЕЖИ		МОДЕЛЬ
					-23,3 °C / 54,4 °C		-23,3 °C / 48,9 °C		ТЕМПЕРАТУРА КОНДЕНСАЦИИ °C	ТЕМПЕРАТУРА ИСПАРЕНИЯ °C БЕЗ ПЕРЕОХЛАЖДЕНИЯ Вт						ЗАПОЛН. см3						ТИП	ГАБ. РАЗМЕРЫ №		СХЕМА ПОДКЛЮЧ. №		
					ОХЛАЖДЕНИЕ Вт	ПРОИЗВОДИТЕЛЬНОСТЬ Вт/Вт	ОХЛАЖДЕНИЕ Вт	ПРОИЗВОДИТЕЛЬНОСТЬ Вт/Вт		-40	-35	-30	-25	-20	-15											-10	
NEK2117GK	4,51	1/4	115В 60Гц 1~	CSIR	287	1,19	211	0,89	55	74	92	119	154	195	243	296	187	10,4	28,5	F	520	350	POE 22	C/V	DWG04	SM04	NEK2117GK
NEK2121GK	5,44	1/3	115В 60Гц 1~	CSIR	355	1,24	261	0,92	55	92	117	151	197	251	312	379	187	10,4	26,5	F	520	350	POE 22	C/V	DWG04	SM04	NEK2121GK
NEK2125GK	6,20	1/3	115В 60Гц 1~	CSIR	427	1,32	314	0,99	55	111	143	183	231	287	350	420	187	10,4	26,5	F	520	350	POE 22	C/V	DWG04	SM04	NEK2125GK
NEK2134GK	8,77	1/2	115В 60Гц 1~	CSIR	571	1,32	420	0,99	55	141	179	228	288	359	440	530	200	11,0	37,5	F	520	350	POE 22	C/V	DWG04	SM04	NEK2134GK
NEK2134GK	8,77	1/2	208-230В 60Гц 1~	CSIR	544	1,30	400	0,97	55	123	167	223	290	368	457	554	206	11,6	20,0	F	520	350	POE 22	C/V	DWG04	SM04	NEK2134GK
NEK2134GK	8,77	1/2	100В 50/60Гц 1~	CSIR	529	1,24	387	0,93	55	115	162	218	284	357	448	544	206	11,5	34	F	520	350	POE 22	C/V	DWG04	SM04	NEK2134GK
NEK2134GK	8,77	1/2	100В 50/60Гц 1~	CSR	533	1,33	391	1,00	55	117	163	219	286	362	447	539	206	11,5	34	F	520	350	POE 22	C/V	DWG04	SM04	NEK2134GK
NEK2150GK	12,11	1/2	115В 60Гц 1~	CSIR	717	1,22	527	0,92	55	169	226	298	385	486	599	725	206	11,6	41,5	F	520	350	POE 22	C/V	DWG04	SM04	NEK2150GK

ПРИМЕЧАНИЯ: рабочие характеристики рассчитываются на основе текущих характеристик Ashrae.

# R404A / R507

## LBP 60Гц

R134a R404A / R507 R290 R600a  
 LBP MBP M/HBP HBP  
 50Hz 60Hz

МОДЕЛЬ	ОБЪЕМ см3	НР	НАПРЯЖЕНИЕ ЧАСТОТА	МОДЕЛЬ ДВИГАТЕЛЯ	НОМИН.ЗНАЧЕНИЕ - ASHRAE		НОМИН.ЗНАЧЕНИЕ - ARI 540		ТЕМПЕРАТУРА КОНДЕНСАЦИИ °С	ТЕМПЕРАТУРА ИСПАРЕНИЯ °С БЕЗ ПЕРЕОХЛАЖДЕНИЯ Вт						МАКС. ВЫСОТА мм	ВЕС кг	LRA А	ТИП ОХЛАЖДЕНИЯ	ВОЗД. ПОТОК ВЕНТИЛ. (М3/Ч)	МАСЛО		КОНТР. ЭЛЕМЕНТ	ЧЕРТЕЖИ		МОДЕЛЬ	
					-23,3 °С / 54,4 °С		-23,3 °С / 48,9 °С			-40	-35	-30	-25	-20	-15						-10	ЗАПОЛН. см3		ТИП	ГАБ. РАЗМЕРЫ №		СХЕМА ПОДКЛЮЧ. №
					ОХЛАЖДЕНИЕ Вт	ПРОИЗВОДИТЕЛЬНОСТЬ Вт/Вт	ОХЛАЖДЕНИЕ Вт	ПРОИЗВОДИТЕЛЬНОСТЬ Вт/Вт		55	45	55	45	55	45						55	45		55	45		
NEK2150GK	12,11	1/2	115В 60Гц 1~	CSR	731	1,34	536	1,01	55	181	245	325	423	538	669	818	206	11,6	41,5	F	520	350	POE 22	C/V	DWG04	SM06	NEK2150GK
NEK2150GK	12,11	1/2	208-230В 60Гц 1~	CSIR	692	1,18	509	0,89	55	171	222	288	371	468	580	706	206	11,6	20,0	F	520	350	POE 22	C/V	DWG04	SM04	NEK2150GK
NEK2150GK	12,11	1/2	100В 50/60Гц 1~	CSR	696	1,31	512	0,98	55	154	212	285	372	472	586	711	206	11,6	20,0	F	520	350	POE 22	C/V	DWG04	SM04	NEK2150GK
NEK2168GK	14,3	3/4	115В 60Гц 1~	CSR	833	1,34	577	0,95	55	168	242	334	443	569	714	875	206	11,6	46,0	F	520	350	POE 22	C/V	DWG04	SM06	NEK2168GK
NEK2168GK	14,3	3/4	208-230В 60Гц 1~	CSR	816	1,29	584	0,94	55	174	249	343	456	589	740	911	206	11,6	27,0	F	520	350	POE 22	C/V	DWG04	SM06	NEK2168GK
NT2168GK(V)	14,50	3/4	115В 60Гц 1~	CSIR	770	1,21	566	0,90	55	156	222	307	410	528	660	805	220	17,0	54,5	F	520	450	POE 22	C/V	DWG17	SM22	NT2168GK(V)
NT2168GK(V)	14,50	3/4	115В 60Гц 1~	CSR	830	1,41	610	1,03	55	137	226	331	455	599	765	954	220	17,0	54,5	F	520	450	POE 22	C/V	DWG17	SM21	NT2168GK(V)
NT2168GK(V)	14,50	3/4	208-230В 60Гц 1~	CSIR	789	1,27	580	0,94	55	141	209	300	420	545	685	838	220	16,7	29,0	F	520	450	POE 22	C/V	DWG16	SM20	NT2168GK(V)
NT2168GK(V)	14,50	3/4	208-230В 60Гц 1~	CSR	838	1,42	616	1,03	55	144	212	305	426	572	746	945	220	16,7	29,0	F	520	450	POE 22	C/V	DWG16	SM23	NT2168GK(V)
NT2178GK(V)	17,39	1	115В 60Гц 1~	CSIR	1002	1,21	734	0,92	55	202	292	403	535	686	853	1034	220	17,0	66,0	F	520	450	POE 22	C/V	DWG17	SM22	NT2178GK(V)
NT2178GK(V)	17,39	1	115В 60Гц 1~	CSR	1050	1,41	772	1,05	55	204	302	422	562	722	901	1098	220	17,0	66,0	F	520	450	POE 22	C/V	DWG17	SM21	NT2178GK(V)
NT2178GK(V)	17,39	1	100В 50/60Гц 1~	CSR	1002	1,38	583	0,82	55	199	274	378	510	666	848	1055	220	17,1	66,0	F	520	450	POE 22	C/V	DWG17	SM21	NT2178GK(V)
NT2178GK(V)	17,39	1	208-230В 60Гц 1~	CSIR	1021	1,28	751	0,97	55	205	297	410	546	704	881	1077	220	17,0	35,5	F	520	450	POE 22	C/V	DWG16	SM20	NT2178GK(V)
NT2178GK(V)	17,39	1	208-230В 60Гц 1~	CSR	1070	1,35	790	1,03	55	206	299	418	563	735	935	1166	220	17,0	35,5	F	520	450	POE 22	C/V	DWG16	SM23	NT2178GK(V)
NT2180GK(V)	20,44	1	115В 60Гц 1~	CSIR	1120	1,18	823	0,88	55	185	295	410	530	720	920	1140	220	17,5	66,0	F	520	450	POE 22	C/V	DWG17	SM22	NT2180GK(V)
NT2180GK(V)	20,44	1	115В 60Гц 1~	CSR	1173	1,38	879	1,02	55	203	299	418	563	735	935	1166	220	17,5	66,0	F	520	450	POE 22	C/V	DWG17	SM21	NT2180GK(V)
NT2180GK(V)	20,44	1	208-230В 60Гц 1~	CSR	1161	1,32	854	0,99	55	199	320	456	610	782	973	1184	234	17,5	40,0	F	520	450	POE 22	C/V	DWG16	SM23	NT2180GK(V)
NT2192GK(V)	22,40	1/4	115В 60Гц 1~	CSIR	1230	1,19	904	0,97	55	261	381	515	663	822	993	1173	234	17,5	56,0	F	520	450	POE 22	C/V	DWG17	SM22	NT2192GK(V)
NT2192GK(V)	22,40	1/4	115В 60Гц 1~	CSR	1283	1,41	943	1,02	55	322	411	541	710	917	1160	1438	234	17,5	56,0	F	520	450	POE 22	C/V	DWG17	SM21	NT2192GK(V)
NT2192GK(V)	22,37	1	208-230В 60Гц 1~	CSR	1262	1,43	928	1,05	55	256	370	507	667	850	1052	1270	220	18,0	40,0	F	520	450	POE 22	C/V	DWG16	SM23	NT2192GK(V)
NT2212GKV	27,80	1/2	115В 60Гц 1~	CSR	1609	1,37	1183	1,00	55	282	481	692	922	1179	1471	1805	250	18,3	93,0	F	520	650	POE 22	C/V	DWG17	SM26	NT2212GKV
NT2212GK(V)	27,80	1/2	208-230В 60Гц 1~	CSR	1673	1,42	1230	1,03	55	363	524	723	959	1233	1545	1894	250	18,3	45,0	F	520	650	POE 22	C/V	DWG17	SM26	NT2212GK(V)
NT2168GS	14,50	3/4	200В 50/60Гц 3~	3PHASE	786	1,37	578	0,97	55	73	164	290	411	557	710	867	250	18,2	28,5	F	520	650	POE 22	C/V	DWG17	SM27	NT2168GS

ПРИМЕЧАНИЯ: рабочие характеристики рассчитываются на основе текущих характеристик Ashrae.

# R404A / R507

## LBP 60Гц

R134a **R404A / R507** R290 R600a  
LBP MBP M/HBP HBP  
50Hz **60Hz**

МОДЕЛЬ	ОБЪЕМ см3	НР	НАПРЯЖЕНИЕ ЧАСТОТА	МОДЕЛЬ ДВИГАТЕЛЯ	НОМИН.ЗНАЧЕНИЕ - ASHRAE		НОМИН.ЗНАЧЕНИЕ - ARI 540		ТЕМПЕРАТУРА КОНДЕНСАЦИИ °C	ОХЛАЖДАЮЩАЯ СПОСОБНОСТЬ ARI 540							МАКС. ВЫСОТА мм	ВЕС кг	LRA А	ТИП ОХЛАЖДЕНИЯ	ВОЗД. ПОТОК ВЕНТИЛ. (М3/Ч)	МАСЛО		КОНТР. ЭЛЕМЕНТ	ЧЕРТЕЖИ		МОДЕЛЬ
					-23,3 °C / 54,4 °C		-23,3 °C / 48,9 °C			ТЕМПЕРАТУРА ИСПАРЕНИЯ °C БЕЗ ПЕРЕОХЛАЖДЕНИЯ Вт												ЗАПОЛН. см3	ТИП		ГАБ. РАЗМЕРЫ №	СХЕМА ПОДКЛЮЧ. №	
					ОХЛАЖДЕНИЕ Вт	ПРОИЗВОДИТЕЛЬНОСТЬ Вт/Вт	ОХЛАЖДЕНИЕ Вт	ПРОИЗВОДИТЕЛЬНОСТЬ Вт/Вт		-40	-35	-30	-25	-20	-15	-10											
NT2192GS	22,37	1	200В 50/60Гц 3~	3PHASE	1220	1,29	897	0,99	55	250	357	492	655	844	1060	1297	250	18,0	28,5	F	520	650	POE 22	C/V	DWG17	SM27	NT2192GS
NT2212GS	27,80	1/4	200В 50/60Гц 3~	3PHASE	1571	1,31	1155	0,98	55	314	452	622	822	1049	1304	1583	250	18,0	36,0	F	520	650	POE 22	C/V	DWG17	SM27	NT2212GS
NJ2192GK	26,11	1/4	115В 60Гц 1~	CSR	1316	1,30	968	0,96	55	198	311	444	600	783	993	1234	277	21,7	98,0	F	800	750	POE 22	C/V	DWG14	SM16	NJ2192GK
NJ2192GK	26,11	1/4	208-230В 60Гц 1~	CSR	1319	1,30	970	0,96	55	83	236	405	589	791	1010	1245	277	21,8	40,0	F	800	750	POE 22	C/V	DWG14	SM16	NJ2192GK
NJ2212GK	34,38	1/2	115В 60Гц 1~	CSR	1595	1,22	1173	0,90	55	180	377	594	834	1097	1386	1699	277	21,5	86,5	F	800	750	POE 22	C/V	DWG14	SM16	NJ2212GK
NJ2212GJ	34,38	1/2	208-230В 60Гц 1~	CSR	1609	1,25	1183	0,91	55	204	396	613	857	1125	1414	1725	277	21,4	54,0	F	800	750	POE 22	C/V	DWG14	SM16	NJ2212GJ
NJ2192GS	26,11	1/4	380-420В 50Гц / 440-480В 60Гц 3~	3PHASE	1319	1,24	970	0,90	55	198	311	444	601	782	993	1232	265	19,7	13,0	F	800	750	POE 22	C/V	DWG14	SM18	NJ2192GS
NJ2212GS	34,38	1/2	380-420В 50Гц / 440-480В 60Гц 3~	3PHASE	1732	1,30	1273	0,96	55	166	357	561	783	1030	1306	1616	277	20,4	13,0	F	800	750	POE 22	C/V	DWG14	SM18	NJ2212GS

ПРИМЕЧАНИЯ: рабочие характеристики рассчитываются на основе текущих характеристик Ashrae.

# R404A / R507

## MBP 60Гц

R134a **R404A / R507** R290 R600a  
LBP **MBP** M/HBP HBP  
50Hz **60Hz**

МОДЕЛЬ	ОБЪЕМ см3	НР	НАПРЯЖЕНИЕ ЧАСТОТА	МОДЕЛЬ ДВИГАТЕЛЯ	НОМИН.ЗНАЧЕНИЕ - ASHRAE		НОМИН.ЗНАЧЕНИЕ - ARI 540		ТЕМПЕРАТУРА КОНДЕНСАЦИИ °C	ОХЛАЖДАЮЩАЯ СПОСОБНОСТЬ ARI 540							МАКС. ВЫСОТА мм	ВЕС кг	LRA А	ТИП ОХЛАЖДЕНИЯ	ВОЗД. ПОТОК ВЕНТИЛ. (М3/Ч)	МАСЛО		КОНТР. ЭЛЕМЕНТ	ЧЕРТЕЖИ		МОДЕЛЬ
					7,2 °C / 54,4 °C		-6,7 °C / 48,9 °C			ТЕМПЕРАТУРА ИСПАРЕНИЯ °C БЕЗ ПЕРЕОХЛАЖДЕНИЯ Вт												ЗАПОЛН. см3	ТИП		ГАБ. РАЗМЕРЫ №	СХЕМА ПОДКЛЮЧ. №	
					ОХЛАЖДЕНИЕ Вт	ПРОИЗВОДИТЕЛЬНОСТЬ Вт/Вт	ОХЛАЖДЕНИЕ Вт	ПРОИЗВОДИТЕЛЬНОСТЬ Вт/Вт		-20	-15	-10	-5	0	5	10											
NEK6144GK	4,51	1/4	115В 60Гц 1~	CSIR	842	2,14	400	1,28	55	183	233	291	358	435	519	613	187	10,0	26,0	F	520	350	POE 22	C/V	DWG04	SM04	NEK6144GK
NEK6144GK	4,51	1/4	208-230В 60Гц 1~	CSIR	800	2,06	592	2,00	55	207	257	316	384	464	555	661	187	10,4	26,5	F	520	350	POE 22	C/V	DWG04	SM04	NEK6144GK
NEK6152GK	5,44	1/3	115В 60Гц 1~	CSIR	1018	2,09	481	1,22	55	235	293	362	441	530	630	741	187	10,2	26	F	520	350	POE 22	C/V	DWG04	SM04	NEK6152GK
NEK6165GK	6,2	1/3	115В 60Гц 1~	CSIR	1150	1,97	850	1,91	55	318	383	463	558	667	790	928	187	10,4	26,5	F	520	350	POE 22	C/V	DWG04	SM04	NEK6165GK
NEK6181GK	7,28	1/3	115В 60Гц 1~	CSIR	1247	2,01	922	1,97	55	348	424	511	611	726	856	1006	187	10,4	26,5	F	520	350	POE 22	C/V	DWG04	SM04	NEK6181GK
NEK6181GK	7,28	1/3	115В 60Гц 1~	CSR	1321	2,33	977	2,24	55	344	415	509	624	756	902	1060	187	10,4	26,5	F	520	350	POE 22	C/V	DWG04	SM06	NEK6181GK
NEK6181GK	7,28	1/3	208-230В 60Гц 1~	CSIR	1290	2,07	954	2,04	55	375	426	506	612	740	886	1048	187	10,4	17,5	F	520	350	POE 22	C/V	DWG04	SM04	NEK6181GK
NEK6210GK	8,77	1/2	115В 60Гц 1~	CSIR	1569	2,07	1160	2,04	55	434	516	621	749	901	1075	1272	200	11	38	F	520	350	POE 22	C/V	DWG04	SM04	NEK6210GK
NEK6210GK	8,77	1/2	115В 60Гц 1~	CSR	1612	2,3	1192	2,23	55	397	495	615	757	920	1104	1310	200	11	38	F	520	350	POE 22	C/V	DWG04	SM06	NEK6210GK
NEK6210GK	8,77	1/2	100В 60Гц 1~	CSIR	1583	2,07	1170	2,03	55	404	502	618	753	905	1074	1256	206	11	38	F	520	350	POE 22	C/V	DWG04	SM06	NEK6210GK
NEK6210GK	8,77	1/2	208-230В 60Гц 1~	CSIR	1540	2,1	1139	2,05	55	395	486	597	728	878	1048	1239	206	11,5	23	F	520	350	POE 22	C/V	DWG04	SM04	NEK6210GK

ПРИМЕЧАНИЯ: рабочие характеристики рассчитываются на основе текущих характеристик Ashrae.

# R404A / R507

## MBP 60Гц

R134a R404A / R507 R290 R600a

LBP MBP M/НВР НВР

50Hz 60Hz

МОДЕЛЬ	ОБЪЕМ СМЗ	НР	НАПРЯЖЕНИЕ ЧАСТОТА	МОДЕЛЬ ДВИГАТЕЛЯ	НОМИН.ЗНАЧЕНИЕ - ASHRAE				НОМИН.ЗНАЧЕНИЕ - ARI 540				ОХЛАЖДАЮЩАЯ СПОСОБНОСТЬ ARI 540							МАКС. ВЫСОТА	ВЕС	LRA	ТИП ОХЛАЖДЕНИЯ	ВОЗД. ПОТОК ВЕНТИЛ. (МЗ/Ч)	МАСЛО		КОНТР. ЭЛЕМЕНТ	ЧЕРТЕЖИ		МОДЕЛЬ
					7,2 °C / 54,4 °C		-6,7 °C / 48,9 °C		ТЕМПЕРАТУРА КОНДЕНСАЦИИ °C	ТЕМПЕРАТУРА ИСПАРЕНИЯ °C БЕЗ ПЕРЕОХЛАЖДЕНИЯ						мм	кг	А	ВЕНТИЛ.						ЗАПОЛН. СМЗ	ТИП		ГАБ. РАЗМЕРЫ №	СХЕМА ПОДКЛЮЧ. №	
					ОХЛАЖДЕНИЕ Вт	ПРОИЗВОДИТЕЛЬНОСТЬ Вт/Вт	ОХЛАЖДЕНИЕ Вт	ПРОИЗВОДИТЕЛЬНОСТЬ Вт/Вт		-20	-15	-10	-5	0	5															
NEK6213GK	12,11	1/2	115В 60Гц 1~	CSIR	1952	1,70	1444	1,69	55	526	653	799	965	1148	1348	1568	206	11,6	51	F	520	350	POE 22	C/V	DWG04	SM04	NEK6213GK			
NEK6213GK	12,11	1/2	115В 60Гц 1~	CSR	2066	1,96	1528	1,92	55	543	667	819	994	1196	1221	1671	206	11,6	51	F	520	350	POE 22	C/V	DWG04	SM06	NEK6213GK			
NEK6213GK	12,11	1/2	208-230В 60Гц 1~	CSIR	2035	1,84	1505	1,86	55	531	662	815	987	1180	1390	1621	206	11,9	30,0	F	520	350	POE 22	C/V	DWG04	SM04	NEK6213GK			
NT6217GK(V)	12,60	3/4	115В 60Гц 1~	CSIR	2163	2,20	1030	1,26	55	499	622	773	949	1153	1384	1641	220	17,0	50,0	F	520	450	POE 22	C/V	DWG16	SM20	NT6217GK(V)			
NT6217GK(V)	12,60	3/4	115В 60Гц 1~	CSR	2251	2,68	1072	1,54	55	478	602	774	992	1256	1567	1924	220	16,7	50,0	F	520	450	POE 22	C/V	DWG16	SM23	NT6217GK(V)			
NT6217GK(V)	12,60	3/4	208-230В 60Гц 1~	CSIR	2148	2,13	1070	1,25	55	507	639	791	965	1161	1378	1616	220	17,0	27,0	F	520	450	POE 22	C/V	DWG16	SM20	NT6217GK(V)			
NT6217GK(V)	12,60	3/4	208-230В 60Гц 1~	CSR	2238	2,60	1115	1,53	55	531	676	846	1041	1260	1503	1769	220	16,7	27,0	F	520	450	POE 22	C/V	DWG16	SM23	NT6217GK(V)			
NT6220GKV	14,50	3/4	115В 60Гц 1~	CSIR	2480	2,14	1240	1,39	55	576	744	943	1170	1423	1698	1997	220	17,0	54,5	F	520	450	POE 22	C/V	DWG17	SM22	NT6220GKV			
NT6220GKV	14,50	3/4	115В 60Гц 1~	CSR	2490	2,34	1250	1,52	55	556	724	918	1138	1383	1653	1949	220	16,7	54,5	F	520	450	POE 22	C/V	DWG17	SM21	NT6220GKV			
NT6220GKV	14,50	3/4	208-230В 60Гц 1~	CSIR	2423	2,00	1247	1,38	55	610	771	955	1165	1400	1663	1957	220	16,9	26,5	F	520	450	POE 22	C/V	DWG16	SM20	NT6220GKV			
NT6220GKV	14,50	3/4	208-230В 60Гц 1~	CSR	2566	2,36	1283	1,57	55	575	733	936	1186	1482	1825	2214	220	16,9	26,5	F	520	450	POE 22	C/V	DWG16	SM23	NT6220GKV			
NT6222GK(V)	17,40	1	115В 60Гц 1~	CSIR	3040	2,13	1565	1,34	55	772	962	1190	1455	1755	2090	2461	220	17,0	70,0	F	520	450	POE 22	C/V	DWG17	SM22	NT6222GK(V)			
NT6222GK(V)	17,40	1	115В 60Гц 1~	CSR	3040	2,39	1569	1,58	55	792	1017	1276	1570	1899	2263	2661	220	17,0	70,0	F	520	450	POE 22	C/V	DWG17	SM21	NT6222GK(V)			
NT6222GK(V)	17,40	1	208-230В 60Гц 1~	CSIR	2928	1,88	1475	1,14	55	752	940	1166	1425	1708	2012	2331	220	17,2	33,7	F	520	450	POE 22	C/V	DWG16	SM20	NT6222GK(V)			
NT6222GK(V)	17,40	1	208-230В 60Гц 1~	CSR	3051	2,30	1537	1,40	55	744	945	1185	1459	1766	2100	2459	220	17,2	33,7	F	520	450	POE 22	C/V	DWG16	SM23	NT6222GK(V)			
NT6224GKV	20,44	1	115В 60Гц 1~	CSR	3612	2,30	1859	1,55	55	893	1125	1399	1714	2068	2460	2893	234	16,9	77,0	F	520	450	POE 22	C/V	DWG16	SM23	NT6224GKV			
NT6224GKV	20,44	1	208-230В 60Гц 1~	CSR	3512	2,25	1808	1,55	55	890	1126	1392	1690	2023	2392	2804	220	16,8	36,0	F	520	450	POE 22	C/V	DWG16	SM23	NT6224GKV			
NT6226GK(V)	22,40	1	115В 60Гц 1~	CSR	3884	2,12	1942	1,41	55	970	1187	1468	1811	2218	2688	3221	234	17,5	77,0	F	520	450	POE 22	C/V	DWG17	SM26	NT6226GK(V)			
NT6226GK(V)	22,40	1	208-230В 60Гц 1~	CSR	3734	1,93	2009	1,48	55	952	1203	1493	1822	2189	2595	3039	234	17,5	43,0	F	520	450	POE 22	C/V	DWG17	SM22	NT6226GK(V)			
NT6226GK(V)	22,40	1	208-230В 60Гц 1~	CSR	3689	1,77	1985	1,35	55	932	1165	1438	1752	2107	2503	2939	234	18,0	43,0	F	520	450	POE 22	C/V	DWG17	SM21	NT6226GK(V)			
NTU6232GKV	20,44	1	115В 60Гц 1~	CSR	4060	2,77	2090	1,76	55	768	1017	1298	1612	1959	2339	2751	250	18,1	93,0	F	520	650	POE 22	C/V	DWG19	SM26	NTU6232GKV			
NTU6232GKV	20,44	1	208-230В 60Гц 1~	CSR	4032	2,84	2101	1,73	55	921	1225	1561	1907	2278	2670	3090	250	18,1	46,0	F	520	650	POE 22	C/V	DWG19	SM26	NTU6232GKV			
NTU6234GKV	23,74	1/4	115В 60Гц 1~	CSR	4635	2,71	2419	1,76	55	1127	1428	1772	2165	2613	3122	3698	250	18,4	81,0	F	520	650	POE 22	C/V	DWG19	SM26	NTU6234GKV			

ПРИМЕЧАНИЯ: рабочие характеристики рассчитываются на основе текущих характеристик Ashrae.

# R404A / R507

## MBP 60Гц

R134a **R404A / R507** R290 R600a  
LBP **MBP** M/HBP HBP  
50Hz **60Hz**

МОДЕЛЬ	ОБЪЕМ см3	НР	НАПРЯЖЕНИЕ ЧАСТОТА	МОДЕЛЬ ДВИГАТЕЛЯ	НОМИН.ЗНАЧЕНИЕ - ASHRAE		НОМИН.ЗНАЧЕНИЕ - ARI 540		ТЕМПЕРАТУРА КОНДЕНСАЦИИ °С	ОХЛАЖДАЮЩАЯ СПОСОБНОСТЬ ARI 540							МАКС. ВЫСОТА мм	ВЕС кг	LRA А	ТИП ОХЛАЖДЕНИЯ	ВОЗД. ПОТОК ВЕНТИЛ. (М3/Ч)	МАСЛО		КОНТР. ЭЛЕМЕНТ	ЧЕРТЕЖИ		МОДЕЛЬ
					7,2 °С / 54,4 °С		-6,7 °С / 48,9 °С			ТЕМПЕРАТУРА ИСПАРЕНИЯ °С БЕЗ ПЕРЕОХЛАЖДЕНИЯ Вт												ЗАПОЛН. см3	ТИП		ГАБ. РАЗМЕРЫ №	СХЕМА ПОДКЛЮЧ. №	
					ОХЛАЖДЕНИЕ Вт	ПРОИЗВОДИТЕЛЬНОСТЬ Вт/Вт	ОХЛАЖДЕНИЕ Вт	ПРОИЗВОДИТЕЛЬНОСТЬ Вт/Вт		-20	-15	-10	-5	0	5	10											
NTU6234GKV	23,74	1/4	208-230В 60Гц 1~	CSR	4688	2,77	2477	1,73	55	1463	1830	2237	2685	3175	3705	4290	250	18,1	46,0	F	520	650	POE 22	C/V	DWG19	SM26	NTU6234GKV
									45	1945	2400	2905	3459	4065	4720	5420											
NTU6238GKV	26,21	1/2	208-230В 60Гц 1~	CSR	5154	2,70	2748	1,74	55	1242	1603	1976	2408	2948	3510	4140	250	18,3	51,0	F	520	650	POE 22	C/V	DWG19	SM26	NTU6238GKV
									45	1726	2167	2626	3150	3788	4450	5195											
NTU6240GKV	27,80	1/2	208-230В 60Гц 1~	CSR	5368	2,60	2860	1,71	55	1330	1704	2065	2485	3035	3590	4210	250	18,3	51,0	F	520	650	POE 22	C/V	DWG19	SM26	NTU6240GKV
									45	1783	2237	2699	3240	3933	4650	5450											
NTU6232GSV	20,44	1	200-230В 60Гц 3~	3PHASE	3966	2,77	2035	1,76	55	925	1200	1504	1846	2231	2645	3100	250	18,4	36,0	F	520	650	POE 22	C/V	DWG19	SM27	NTU6232GSV
									45	1264	1595	1966	2387	2863	3407	3950											
NTU6234GSV	23,74	1/4	200-230В 60Гц 3~	3PHASE	4524	2,68	2378	1,77	55	1103	1416	1766	2156	2588	3060	3570	250	18,3	36,0	F	520	650	POE 22	C/V	DWG19	SM27	NTU6234GSV
									45	1492	1875	2306	2789	3326	3910	4530											
NTU6238GSV	26,21	1/2	200-230В 60Гц 3~	3PHASE	4952	2,56	2635	1,73	55	1256	1598	1978	2395	2846	3340	3880	250	18,3	36,0	F	520	650	POE 22	C/V	DWG19	SM27	NTU6238GSV
									45	1671	2092	2561	3078	3640	4250	4905											
NTU6240GSV	27,80	1/2	200-230В 60Гц 3~	3PHASE	5292	2,54	2779	1,69	55	1326	1683	2079	2519	3009	3540	4110	250	18,3	40,0	F	520	650	POE 22	C/V	DWG19	SM27	NTU6240GSV
									45	1763	2202	2694	3246	3861	4530	5250											
NJ9226GK	21,70	1	208-230В 60Гц 1~	CSR	3708	2,20	2742	2,19	55	784	1052	1364	1718	2110	2542	3013	265	20,7	34,0	F	800	750	POE 22	C/V	DWG14	SM17	NJ9226GK
									45	1088	1391	1754	2176	2655	3189	3780											
NJ9232GK	26,11	1/4	208-230В 60Гц 1~	CSR	4704	2,40	3479	2,36	55	992	1313	1695	2137	2636	3190	3802	277	21,5	40,0	F	800	750	POE 22	C/V	DWG14	SM17	NJ9232GK
									45	1293	1672	2131	2669	3284	3971	4737											
NJ9238GK	32,67	1/2	230В 60Гц 1~	CSR	5184	2,04	3834	2,04	55	1205	1602	2036	2505	3006	3536	4102	277	22,1	59,0	F	800	750	POE 22	C/V	DWG14	SM17	NJ9238GK
									45	1601	2053	2564	3133	3757	4434	5169											
NJ9226GS	21,70	1	380-420В 50Гц / 440-480В 60Гц 3~	3PHASE	3801	2,50	2811	2,38	55	728	960	1236	1554	1911	2307	2743	265	19	10,0	F	800	750	POE 22	C/V	DWG14	SM18	NJ9226GS
									45	947	1223	1556	1942	2382	2873	3419											
NJ9232GS	26,11	1/4	380-420В 50Гц / 440-480В 60Гц 3~	3PHASE	4716	2,50	3488	2,47	55	856	1133	1464	1845	2276	2754	3282	277	20,4	13,0	F	800	750	POE 22	C/V	DWG14	SM18	NJ9232GS
									45	1116	1444	1840	2305	2835	3429	4090											
NJ9238GS	32,67	1/2	380-420В 50Гц / 440-480В 60Гц 3~	3PHASE	5661	2,55	4186	2,51	55	1301	1681	2131	2649	3233	3880	4595	277	21,7	22,0	F	800	750	POE 22	C/V	DWG14	SM18	NJ9238GS
									45	1695	2178	2735	3365	4067	4836	5679											

ПРИМЕЧАНИЯ: рабочие характеристики рассчитываются на основе текущих характеристик Ashrae.

**R290**  
LBP 50Гц

R134a R404A / R507 R290 R600a  
LBP MBP M/HBP HBP  
50Hz 60Hz

МОДЕЛЬ	ОБЪЕМ см3	НР	НАПРЯЖЕНИЕ ЧАСТОТА	МОДЕЛЬ ДВИГАТЕЛЯ	НОМИН.ЗНАЧЕНИЕ - ASHRAE		НОМИН.ЗНАЧЕНИЕ - EN12900		ОХЛАЖДАЮЩАЯ СПОСОБНОСТЬ EN12900								МАКС. ВЫСОТА мм	ВЕС кг	LRA А	ТИП ОХЛАЖДЕНИЯ	ВОЗД. ПОТОК ВЕНТИЛ. (М3/Ч)	МАСЛО		КОНТР. ЭЛЕМЕНТ	ЧЕРТЕЖИ		МОДЕЛЬ
					-23,3 °C / 54,4 °C		-35 °C / 40 °C		ТЕМПЕРАТУРА КОНДЕНСАЦИИ °C	ТЕМПЕРАТУРА ИСПАРЕНИЯ °C БЕЗ ПЕРЕОХЛАЖДЕНИЯ Вт						ЗАПОЛН. см3						ТИП	ГАБ. РАЗМЕРЫ №		СХЕМА ПОДКЛЮЧ. №		
					ОХЛАЖДЕНИЕ Вт	ПРОИЗВОДИТЕЛЬНОСТЬ Вт/Вт	ОХЛАЖДЕНИЕ Вт	ПРОИЗВОДИТЕЛЬНОСТЬ Вт/Вт		-40	-35	-30	-25	-20	-15											-10	
EMT1117U	4,5	1/5	220-240В/50Гц 1 ~	RSCR	208	1,47	123	1,18	55			120	155	195	242	296	166	7,8	7,1	S		180	POE 22	C	DWG01	SM00	EMT1117U
EMT1121U	5,56	1/3-	220-240В/50Гц 1 ~	RSCR	269	1,54	159	1,25	55			156	200	252	312	380	166	7,8	7,7	S		180	POE 22	C	DWG01	SM00	EMT1121U
EMT1125U	5,96	1/3	220-240В/50Гц 1 ~	RSCR	301	1,53	177	1,24	55			176	225	282	348	422	166	7,8	9,8	S		180	POE 22	C	DWG01	SM00	EMT1125U
EMT1130U	6,76	1/3+	220-240В/50Гц 1 ~	RSCR	340	1,51	198	1,20	55			196	252	315	390	472	171	8,0	12,4	F	520	180	POE 22	C/V	DWG01	SM00	EMT1130U
EMT2117U	4,5	1/5	220-240В/50Гц 1 ~	CSIR	209	1,38	123	1,13	55			120	155	195	242	296	166	7,8	7,7	S		180	POE 22	C	DWG01	SM05	EMT2117U
EMT2121U	5,56	1/3-	220-240В/50Гц 1 ~	CSIR	265	1,46	159	1,20	55			156	200	252	312	380	166	7,8	7,7	F	520	180	POE 22	C/V	DWG01	SM05	EMT2121U
EMT2125U	5,96	1/3	220-240В/50Гц 1 ~	CSIR	301	1,48	177	1,19	55			176	225	282	348	422	166	7,8	9,8	S		180	POE 22	C	DWG01	SM05	EMT2125U
EMT2130U	6,76	1/3+	220-240В/50Гц 1 ~	CSIR	340	1,42	196	1,12	55			196	252	315	390	472	171	8,0	12,4	F	520	180	POE 22	C	DWG01	SM05	EMT2130U
EMTE2134U	9,5	1/4	220-240В/50Гц 1 ~	CSIR	433	1,46	265	1,31	55	201	266	331		533		752	170	7,8	16,2	F	UD.	210	UD.	UD.		EMTE2134U	
NEK2121U	6,2	1/4	220-240В 50Гц 1~	CSIR	247	1,19	141	0,85	55			136	183	238	302	376	187	10,4	12,4	F	520	350	POE 22	C/V	DWG03	SM05	NEK2121U
NEK1121U	6,2	1/4	220-240В 50Гц 1~	RSIR	275	1,32	161	1,05	55			163	208	261	323	393	187	10,4	15,5	S		350	POE 22	C	DWG03	SM03	NEK1121U
NEK2125U	7,28	1/3	220-240В 50Гц 1~	CSIR	317	1,31	199	1,11	55			187	237	299	374	462	187	10,4	12,4	F	520	350	POE 22	C/V	DWG03	SM05	NEK2125U
NEK2134U	10,00	1/2	220-240В 50Гц 1~	CSIR	449	1,36	271	1,21	55			269	338	423	523	639	200	11,0	13,1	F	520	350	POE 22	C/V	DWG03	SM05	NEK2134U
NEK2150U	13,54	1/2	220-240В 50Гц 1~	CSIR	582	1,31	334	1,06	55			339	435	550	683	835	206	11,6	19,5	F	520	350	POE 22	C/V	DWG03	SM05	NEK2150U
NEK1150U	13,54	1/2	220-240В 50Гц 1~	RSIR	571	1,22	333	0,99	55			337	429	538	661	801	206	11,6	24,3	F	520	350	POE 22	C	DWG03	SM03	NEK1150U
NEK2160U	16,8	3/4	220-240В 50Гц 1~	CSR	729	1,44	427	1,20	55			428	547	688	848	1030	206	11,9	21	F	520	350	POE 22	C/V	DWG04	SM03	NEK2160U
NT2160U	17,4	3/4	220-240В 50Гц 1~	CSIR	703	1,36	400	1,10	55			378	497	638	799	979	220	18	21	F	520	450	POE 22	C/V	DWG16	SM19	NT2160U
NT2160U	17,4	3/4	220-240В 50Гц 1~	CSR	703	1,44	407	1,18	55			381	501	644	811	1000	220	18	21	F	520	450	POE 22	C/V	DWG16	SM23	NT2160U
NT2170U	20,4	3/4	220-240В 50Гц 1~	CSIR	816	1,31	488	1,13	55			470	608	770	955	1162	220	18	25	F	520	450	POE 22	C/V	DWG16	SM19	NT2170U
NT2170U	20,4	3/4	220-240В 50Гц 1~	CSR	831	1,44	486	1,19	55			476	620	788	981	1196	220	18	25	F	520	450	POE 22	C/V	DWG16	SM23	NT2170U
NT2180U	22,4	1	220-240В 50Гц 1~	CSIR	931	1,34	550	1,12	55			536	693	874	1077	1302	234	18,2	35	F	520	450	POE 22	C/V	DWG16	SM19	NT2180U
NT2180U	22,4	1	220-240В 50Гц 1~	CSR	935	1,46	563	1,23	55			536	697	886	1101	1344	234	18,2	35	F	520	450	POE 22	C/V	DWG16	SM23	NT2180U
NT2210U	27,8	1/4	220-240В 50Гц 1~	CSR	1186	1,41	689	1,17	55			677	875	1108	1374	1675	234	18,5	33	F	520	450	POE 22	C/V	DWG17	SM26	NT2210U

ПРИМЕЧАНИЯ: рабочие характеристики рассчитываются на основе текущих характеристик Ashrae.

**R290**  
MBP 50Гц

R134a R404A / R507 **R290** R600a  
LBP MBP M/HBP HBP  
50Hz 60Hz

МОДЕЛЬ	ОБЪЕМ см3	НР	НАПРЯЖЕНИЕ ЧАСТОТА	МОДЕЛЬ ДВИГАТЕЛЯ	НОМИН. ЗНАЧЕНИЕ - ASHRAE				НОМИН. ЗНАЧЕНИЕ - EN12900				ОХЛАЖДАЮЩАЯ СПОСОБНОСТЬ EN12900							МАКС. ВЫСОТА мм	ВЕС кг	LRA А	ТИП ОХЛАЖДЕНИЯ	ВОЗД. ПОТОК ВЕНТИЛ. (М3/Ч)	МАСЛО		КОНТР. ЭЛЕМЕНТ	ЧЕРТЕЖИ		МОДЕЛЬ
					7,2 °C / 54,4 °C		-10 °C / 45 °C		ТЕМПЕРАТУРА КОНДЕНСАЦИИ °C	ТЕМПЕРАТУРА ИСПАРЕНИЯ °C БЕЗ ПЕРЕОХЛАЖДЕНИЯ Вт						ЗАПОЛН. см3	ТИП	ГАБ. РАЗМЕРЫ №	СХЕМА ПОДКЛЮЧ. №											
					ОХЛАЖДЕНИЕ Вт	ПРОИЗВОДИТЕЛЬНОСТЬ Вт/Вт	ОХЛАЖДЕНИЕ Вт	ПРОИЗВОДИТЕЛЬНОСТЬ Вт/Вт		-20	-15	-10	-5	0	5										10					
EMT6144U	4,5	1/4-	220-240В 50Гц 1~	CSIR	616	2,62	343	2,00	55	195	238	290	354	426	510	604	166	7,8	7,7	S		180	POE 22	C/V	DWG01	SM05	EMT6144U			
EMT6152U	5,2	1/4	220-240В 50Гц 1~	CSIR	728	2,61	418	2,04	55	242	301	363	432	514	612	730	166	7,8	8,5	F	520	180	POE 22	C/V	DWG01	SM05	EMT6152U			
EMT6165U	5,96	1/3-	220-240В 50Гц 1~	CSIR	840	2,57	485	1,96	55	284	348	420	500	596	710	846	166	7,8	10,4	F	520	180	POE 22	C/V	DWG01	SM05	EMT6165U			
EMTE6181U	7,55	1/4	220-240В/50Гц 1~	CSIR	1004	2,72	697	2,77	45		465	580	695	828	995	1163	170	7,8	17,4	F	UD.	210	UD.	UD.			EMTE6181U			
NEK6152U	5,45	1/4	220-240В 50Гц 1~	CSIR	730	2,55	402	1,84	55		348	424	511	607	714	833	187	10,4	9,6	F	520	350	POE 22	C/V	DWG03	SM05	NEK6152U			
NEK6165U	6,2	1/4	220-240В 50Гц 1~	CSIR	839	2,44	464	1,75	55		398	484	583	696	822	947	187	10,4	12	F	520	350	POE 22	C/V	DWG03	SM05	NEK6165U			
NEK6181U	7,28	1/3	220-240В 50Гц 1~	CSIR	949	2,46	523	1,78	55		447	548	664	793	930	1080	187	10,4	12	F	520	350	POE 22	C/V	DWG03	SM05	NEK6181U			
NEK6210U	8,78	1/3	220-240В 50Гц 1~	CSIR	1169	2,55	640	1,88	55		549	670	811	969	1145	1322	200	11	16,1	F	520	350	POE 22	C/V	DWG03	SM05	NEK6210U			
NEK6213U	12,12	1/2	220-240В 50Гц 1~	CSIR	1586	2,29	883	1,68	55		763	927	1112	1317	1540	1772	206	11,6	19,3	F	520	350	POE 22	C/V	DWG03	SM05	NEK6213U			
NEK6214U	12,12	1/2	220-240В 50Гц 1~	CSIR	1512	2,28	879	1,91	55		746	882	1023	1170	1323	1566	206	11,7	17	F	520	350	POE 22	C/V	DWG03	SM05	NEK6214U			
NEK6124U	12,12	1/2	220-240В 50Гц 1~	CSR	1571	2,61	894	2,05	55		762	926	1115	1328	1566	1770	206	11,7	17	F	520	350	POE 22	C/V	DWG03	SM06	NEK6214U			
NEK6217U	14,3	1/2	220-240В 50Гц 1~	CSIR	1820	2,21	1018	1,73	55		875	1060	1271	1508	1771	2068	206	11,6	24	F	520	350	POE 22	C/V	DWG03	SM05	NEK6217U			
NEK6217U	14,3	3/4	220-240В 50Гц 1~	CSR	1885	2,54	1051	1,94	55		893	1085	1306	1556	1834	2124	206	11,6	24	F	520	350	POE 22	C/V	DWG03	SM06	NEK6217U			
NT6217U	14,5	1/2	220-240В 50Гц 1~	CSIR	1786	2,58	952	1,87	55		792	987	1215	1473	1764	2089	220	16,9	25	F	520	450	POE 22	C/V	DWG16	SM19	NT6217U			
NT6220U	17,4	3/4	220-240В 50Гц 1~	CSIR	2202	2,45	1193	1,76	55		995	1236	1506	1803	2129	2549	220	17	30	F	520	450	POE 22	C/V	DWG16	SM19	NT6220U			
NT6220U	17,4	3/4	220-240В 50Гц 1~	CSR	2250	2,79	1167	1,88	55		976	1215	1492	1806	2158	2524	220	17	30	F	520	450	POE 22	C/V	DWG16	SM23	NT6220U			
NT6222U	20,4	3/4	220-240В 50Гц 1~	CSIR	2537	2,37	1372	1,74	55		1118	1400	1726	2097	2505	2907	220	17	30	F	520	450	POE 22	C/V	DWG16	SM19	NT6222U			
NT6222U	20,4	1	220-240В 50Гц 1~	CSR	2635	2,77	1412	1,92	55		1177	1471	1803	2174	2581	2965	220	17	30	F	520	450	POE 22	C/V	DWG16	SM23	NT6222U			
NT6224U	22,4	1	220-240В 50Гц 1~	CSR	2843	2,73	1558	2,11	55		1274	1583	1938	2336	2773	3232	220	17,2	26	F	520	450	POE 22	C/V	DWG16	SM23	NT6224U			

ПРИМЕЧАНИЯ: рабочие характеристики рассчитываются на основе текущих характеристик Ashrae.

# R290

## LBP 60Гц

R134a R404A / R507 **R290** R600a  
 LBP MBP M/HBP HBP  
 50Hz 60Hz

МОДЕЛЬ	ОБЪЕМ см3	НР	НАПРЯЖЕНИЕ ЧАСТОТА	МОДЕЛЬ ДВИГАТЕЛЯ	НОМИН.ЗНАЧЕНИЕ - ASHRAE		НОМИН.ЗНАЧЕНИЕ - ARI 540		ОХЛАЖДАЮЩАЯ СПОСОБНОСТЬ ARI 540								МАКС. ВЫСОТА мм	ВЕС кг	LRA А	ТИП ОХЛАЖДЕНИЯ	ВОЗД. ПОТОК ВЕНТИЛ. (М3/Ч)	МАСЛО		КОНТР. ЭЛЕМЕНТ	ЧЕРТЕЖИ		МОДЕЛЬ
					-23,3 °C / 54,4 °C		-23,3 °C / 48,9 °C		ТЕМПЕРАТУРА КОНДЕНСАЦИИ °C	ТЕМПЕРАТУРА ИСПАРЕНИЯ °C БЕЗ ПЕРЕОХЛАЖДЕНИЯ Вт						ЗАПОЛН. см3						ТИП	ГАБ. РАЗМЕРЫ №		СХЕМА ПОДКЛЮЧ. №		
					ОХЛАЖДЕНИЕ Вт	ПРОИЗВОДИТЕЛЬНОСТЬ Вт/Вт	ОХЛАЖДЕНИЕ Вт	ПРОИЗВОДИТЕЛЬНОСТЬ Вт/Вт		-40	-35	-30	-25	-20	-15											-10	
NEK2134U	10	1/2	115В 60Гц 1~	CSIR	538	1,38	415	1,10	55	157	205	268	343	433	535	652	200	10,8	28	F	520	350	POE 22	C/V	DWG04	SM04	NEK2134U
NEK2150U	13,54	1/2	115В 60Гц 1~	CSIR	687	1,25	550	1,02	45	192	252	327	417	522	643	779	206	11,3	41,5	F	520	350	POE 22	C/V	DWG04	SM04	NEK2150U
NEK2150U	13,54	1/2	115В 60Гц 1~	CSR	708	1,38	554	1,11	55	204	270	352	451	566	699	848	206	11,3	41,5	F	520	350	POE 22	C/V	DWG04	SM06	NEK2150U
NT2160UV	17,4	3/4	115В 60Гц 1~	CSR	827	1,42	638	1,1	55	208	271	353	455	575	716	875	220	16,5	54,4	F	520	450	POE 22	C/V	DWG17	SM21	NT2160UV
NT2160U(V)	17,4	3/4	208-230В 60Гц 1~	CSIR	828	1,34	604	1,00	45	242	310	401	515	650	806	982	220	16,8	28	F	520	450	POE 22	C/V	DWG16	SM20	NT2160U(V)
NT2170UV	20,44	1	115В 60Гц 1~	CSR	UD	1,42	638	1,1	55	UD							220		55	F	520	450	POE22	C/V	DWG17	SM21	NT2170UV
NT2170U(V)	20,44	1	208-230В 60Гц 1~	CSIR	921	1,30	672	0,98	55	267	344	446	573	726	903	1104	220	17	30	F	520	450	POE 22	C/V	DWG16	SM20	NT2170U(V)
NT2180UV	22,4	1	115В 60Гц 1~	CSR	1047	1,38	832	1,12	55	309	407	534	690	875	1089	1333	220	16,5	54,5	F	520	450	POE 22	C/V	DWG17	SM21	NT2180UV
NT2180UV	22,4	1	208-230В 60Гц 1~	CSR	1020	1,41	830	1,12	55	309	406	535	695	886	1108	1362	220	16,7	30	F	520	450	POE22	C/V	DWG17	SM26	NT2180UV
NT2210UV	27,8	1/4	115В 60Гц 1~	CSR	1322	1,39	1060	1,11	55	413	527	680	872	1104	1374	1684	234	17,8	67	F	520	450	POE 22	C/V	DWG17	SM26	NT2210UV
NT2210UV	27,8	1/4	208-230В 60Гц 1~	CSR	1281	1,42	1051	1,12	55	399	516	671	863	1093	1360	1665	234	17,8	37	F	520	450	POE22	C/V	DWG17	SM26	NT2210UV

ПРИМЕЧАНИЯ: рабочие характеристики рассчитываются на основе текущих характеристик Ashrae.

# R290

## MBP 60Гц

R134a R404A / R507 **R290** R600a  
 LBP MBP M/HBP HBP  
 50Hz 60Hz

МОДЕЛЬ	ОБЪЕМ см3	НР	НАПРЯЖЕНИЕ ЧАСТОТА	МОДЕЛЬ ДВИГАТЕЛЯ	НОМИН.ЗНАЧЕНИЕ - ASHRAE		НОМИН.ЗНАЧЕНИЕ - ARI 540		ОХЛАЖДАЮЩАЯ СПОСОБНОСТЬ ARI 540						МАКС. ВЫСОТА мм	ВЕС кг	LRA А	ТИП ОХЛАЖДЕНИЯ	ВОЗД. ПОТОК ВЕНТИЛ. (М3/Ч)	МАСЛО		КОНТР. ЭЛЕМЕНТ	ЧЕРТЕЖИ		МОДЕЛЬ	
					7,2 °C / 54,4 °C		-6,7 °C / 48,9 °C		ТЕМПЕРАТУРА КОНДЕНСАЦИИ °C	ТЕМПЕРАТУРА ИСПАРЕНИЯ °C БЕЗ ПЕРЕОХЛАЖДЕНИЯ Вт										ЗАПОЛН. см3	ТИП		ГАБ. РАЗМЕРЫ №	СХЕМА ПОДКЛЮЧ. №		
					ОХЛАЖДЕНИЕ Вт	ПРОИЗВОДИТЕЛЬНОСТЬ Вт/Вт	ОХЛАЖДЕНИЕ Вт	ПРОИЗВОДИТЕЛЬНОСТЬ Вт/Вт		-20	-15	-10	-5	0												
NEK6152U	5,44		115В 60Гц 1~	CSIR	UD				55							187			F	520	350	POE22	C/V	DWG04	SM04	NEK6152U
NEK6165U	6,2		115В 60Гц 1~	CSIR	UD				55							187			F	520	350	POE22	C/V	DWG04	SM04	NEK6165U
NEK6210U	8,77	1/3	115В 60Гц 1~	CSIR	1368	2,48	717	1,60	55	365	458	569	697	843		200	10,6	37	F	520	350	POE22	C/V	DWG04	SM04	NEK6210U
NEK6213U	12,12	1/2	115В 60Гц 1~	CSIR	1841	2,13	998	1,48	55	506	634	781	949	1137		206	11,4	44	F	520	350	POE 22	C/V	DWG04	SM04	NEK6213U
NT6217UV	14,5		115В 60Гц 1~	CSIR	UD				55							220		44	F	520	450	POE22	C/V	DWG16	SM20	NT6217UV
NT6217UV	14,5		115В 60Гц 1~	CSR	UD				55							220		44	F	520	450	POE22	C/V	DWG16	SM23	NT6217UV
NT6220UV	17,4		115В 60Гц 1~	CSIR, CSR	UD				55							220			F	520	450	POE22	C/V			NT6220UV
NT6222UV	20,4	3/4	115В 60Гц 1~	CSR	3023	2,73	1522	1,78	55	690	913	1181	1476	1798		220	16,5	54,5	F	520	450	POE 22	C/V	DWG17	SM21	NT6222UV
NT6224UV	22,4	1	208-230В 60Гц 1~	CSR	3377	2,68	1748	1,78	55	829	1074	1355	1673	2028		220	16,7	33,7	F	520	450	POE 22	C/V	DWG16	SM23	NT6224UV

ПРИМЕЧАНИЯ: рабочие характеристики рассчитываются на основе текущих характеристик Ashrae.



# R600a

## LBP 50Гц

R134a R404A / R507 R290 R600a  
LBP MBP M/HBP HBP  
50Hz 60Hz

МОДЕЛЬ	ОБЪЕМ СМЗ	НР	НАПРЯЖЕНИЕ ЧАСТОТА	МОДЕЛЬ ДВИГАТЕЛЯ	НОМИН.ЗНАЧЕНИЕ - ASHRAE		НОМИН. ЗНАЧЕНИЕ - СЕСОМАF		ОХЛАЖДАЮЩАЯ СПОСОБНОСТЬ СЕСОМАF							МАКС. ВЫСОТА	ВЕС	LRA	ТИП ОХЛАЖДЕНИЯ	ВОЗД. ПОТОК ВЕНТИЛ. (МЗ/Ч)	МАСЛО		КОНТР. ЭЛЕМЕНТ	ЧЕРТЕЖИ		МОДЕЛЬ		
					-23,3 °C / 54,4 °C		-25 °C / 55 °C		ТЕМПЕРАТУРА КОНДЕНСАЦИИ °C	ТЕМПЕРАТУРА ИСПАРЕНИЯ °C БЕЗ ПЕРЕОХЛАЖДЕНИЯ					мм						кг	А		ЗАПОЛН. СМЗ	ТИП		ГАБ. РАЗМЕРЫ №	СХЕМА ПОДКЛЮЧ. №
					ОХЛАЖДЕНИЕ Вт	ПРОИЗВОДИТЕЛЬНОСТЬ Вт/Вт	ОХЛАЖДЕНИЕ Вт	ПРОИЗВОДИТЕЛЬНОСТЬ Вт/Вт		-30	-25	-20	-15	-10														
EMY20CLC	3,97	1/12	220-240В/50Гц 1 ~	RSIR	61	1,4	45	1,1	55	34	45	60	77	98	121	166	7,4	2,35	S		180	AB 5	C	DWG01	SM00	EMY20CLC		
									45	40	54	71	92	116	144													
EMY26CLC	5,2	1/12	220-240В/50Гц 1 ~	RSIR	83	1,5	61	1,18	55	45	61	81	105	133	165	166	7,4	2,8	S		180	AB 5	C	DWG01	SM00	EMY26CLC		
									45	55	73	95	121	152	187													
EMT26CLP	5,2	1/12	220-240В/50Гц 1 ~	RSIR	83	1,25	62	0,98	55	44	62	82	104	132	168	158	7,1	2,8	S		180	AB 5	C	DWG01	SM00	EMT26CLP		
									45	54	73	95	120	151	190													
EMY32CLC	5,96	1/10	220-240В/50Гц 1 ~	RSIR	97	1,51	72	1,19	55	53	72	94	120	151	189	166	7,4	3,6	S		180	AB 5	C	DWG01	SM00	EMY32CLC		
									45	64	86	111	141	176	218													
EMT32CLP	5,96	1/10	220-240В/50Гц 1 ~	RSIR	97	1,27	71	1	55	53	71	95	122	154	190	158	7,1	3,6	S		180	AB 5	C	DWG01	SM00	EMT32CLP		
									45	64	85	112	143	178	220													
EMY40CLC	7,23	1/8	220-240В/50Гц 1 ~	RSIR	119	1,53	90	1,21	55	66	90	116	148	186	232	166	7,6	4,3	S		180	AB 5	C	DWG01	SM00	EMY40CLC		
									45	80	107	136	171	214	267													
EMT40CLP	7,23	1/8	220-240В/50Гц 1 ~	RSIR	119	1,28	91	1,01	55	69	91	118	151	189	234	158	7,4	4,3	S		180	AB 5	C	DWG01	SM00	EMT40CLP		
									45	83	109	139	176	219	270													
EMY46CLC	7,96	1/8+	220-240В/50Гц 1 ~	RSIR	135	1,56	101	1,23	55	75	102	135	174	219	268	166	7,7	4,3	S		180	AB 5	C	DWG01	SM00	EMY46CLC		
									45	90	120	157	200	249	303													
EMT46CLP	7,96	1/8+	220-240В/50Гц 1 ~	RSIR	135	1,29	102	1,02	55	76	102	134	171	215	265	158	7,4	4,3	S		180	AB 5	C	DWG01	SM00	EMT46CLP		
									45	88	118	154	196	245	302													
EMY55CLP	9,04	1/6	220-240В/50Гц 1 ~	RSIR	156	1,56	114	1,23	55	85	114	150	192	241	296	166	7,7	5,5	S		180	AB 5	C	DWG01	SM00	EMY55CLP		
									45	102	135	175	222	277	340													
EMX55CLC	9,04	-	220-240В 50Гц 1~	RSCR	155	1,72	115	1,31	54.4	90	115	156	197	250		166	7,4	5,67	S		150	ISO 5	C	DWG01	SM01	EMX55CLC		
									45	106	136	179	222	282														
EMT56CLP	9,04	1/6	220-240В/50Гц 1 ~	RSIR	156	1,32	118	1,05	55	88	118	155	198	247	303	166	7,5	5,5	S		180	AB 5	C	DWG01	SM00	EMT56CLP		
									45	102	135	176	224	280	345													
EMX70CLC	11,14	1/5	220-240В/50Гц 1 ~	RSCR	191	1,71	143	1,34	55	103	142	184	233	290	360	166	7,7	6	S		150	AB 5	C	DWG01	SM01	EMX70CLC		
									45	123	164	210	263	327	403													
EMX80CLC	12,21	1/5+	220-240В/50Гц 1 ~	RSCR	212	1,74	162	1,36	55	118	158	207	265	331	406	171	7,9	7,8	S		150	AB 5	C	DWG01	SM01	EMX80CLC		
									45	139	185	240	305	380	464													

ПРИМЕЧАНИЯ: рабочие характеристики рассчитываются на основе текущих характеристик Ashrae.

# R600a

## HBP 50Гц

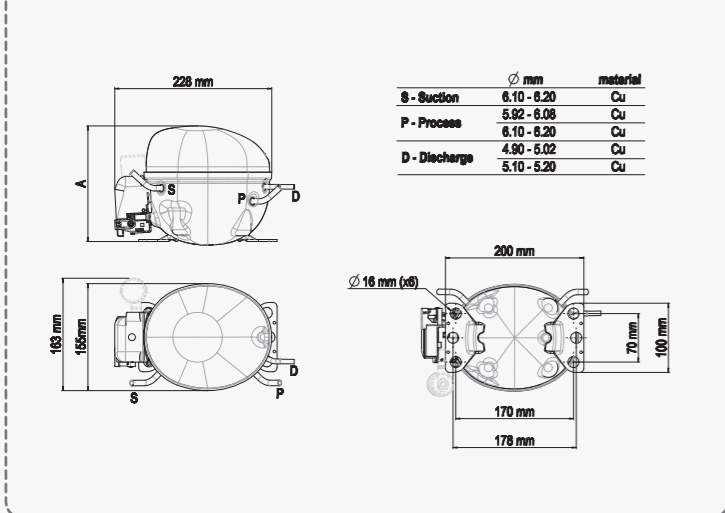
R134a R404A / R507 R290 R600a  
LBP MBP M/HBP HBP  
50Hz 60Hz

МОДЕЛЬ	ОБЪЕМ см3	НР	НАПРЯЖЕНИЕ ЧАСТОТА	МОДЕЛЬ ДВИГАТЕЛЯ	НОМИН. ЗНАЧЕНИЕ - ASHRAE		НОМИН. ЗНАЧЕНИЕ - EN12900		ОХЛАЖДАЮЩАЯ СПОСОБНОСТЬ EN12900							МАКС. ВЫСОТА мм	ВЕС кг	LRA А	ТИП ОХЛАЖДЕНИЯ	ВОЗД. ПОТОК ВЕНТИЛ. (м3/ч)	МАСЛО		КОНТР. ЭЛЕМЕНТ	ЧЕРТЕЖИ		МОДЕЛЬ
					7,2 °C / 54,4 °C		5 °C / 50 °C		ТЕМПЕРАТУРА КОНДЕНСАЦИИ °C	ТЕМПЕРАТУРА ИСПАРЕНИЯ °C БЕЗ ПЕРЕОХЛАЖДЕНИЯ Вт											ЗАПОЛН. см3	ТИП		ГАБ. РАЗМЕРЫ №	СХЕМА ПОДКЛЮЧ. №	
					ОХЛАЖДЕНИЕ Вт	ПРОИЗВОДИТЕЛЬНОСТЬ Вт/Вт	ОХЛАЖДЕНИЕ Вт	ПРОИЗВОДИТЕЛЬНОСТЬ Вт/Вт		-15	-10	-5	0	5	10											
EMU5125Y	4,50	1/10	220-240В/50Гц 1~	RSIR	267	2,73	244	2,52	55	119	150	184	224	270	158	7,1		S		180	AB 5	C	DWG01	SM00	EMU5125Y	
									45	109	138	172	212	257												307
EMU5125Y	4,50	1/10	220-240В/50Гц 1~	RSCR	267	2,88	244	2,82	55	120	151	187	228	274	158	7,1		S		180	AB 5	C	DWG01	SM00	EMU5125Y	
									45	111	140	174	214	259												310
EMU5132Y	6,78	1/8+	220-240В/50Гц 1~	RSIR	402	2,61	358	2,54	55	143	182	228	280	336	400	166	7,4	6,1	S		180	AB 5	C	DWG01	SM00	EMU5132Y
									45	165	208	258	316	382	454											
EMU5132Y	6,78	1/8+	220-240В/50Гц 1~	RSCR	406	2,82	363	2,74	55	147	184	230	282	342	408	166	7,4	6,1	S		180	AB 5	C	DWG01	SM00	EMU5132Y
									45	168	211	262	320	385	460											
EMT30CDP	4,50	1/8	220-240В 50Гц 1~	RSIR	256	2,52	232	2,45	55	85	113	145	181	220	261	158	7,1	3,7	S		180	POE 22	C	DWG01	SM00	EMT30CDP
									45	102	130	164	202	245	291											
EMT45CDP	6,78	1/8+	220-240В 50Гц 1~	RSIR	390	2,56	346	2,44	55	127	170	215	267	326	395	166	7,7	5,8	S		180	POE 22	C	DWG01	SM00	EMT45CDP
									45	153	195	243	300	365	442											
EMT6144Y	9,04	1/5	220-240В 50Гц 1~	CSIR	543	2,48	486	2,41	55	200	250	310	377	455	543	166	7,8	7,7	F	520	180	POE 22	C/V	DWG01	SM05	EMT6144Y
									45	223	282	350	427	515	614											
EMT6160Y	11,14	1/4	220-240В 50Гц 1~	CSIR	653	2,27	588	2,2	55	240	303	375	458	552	658	166	7,8	9,8	F	520	180	POE 22	C/V	DWG01	SM05	EMT6160Y
									45	277	347	427	520	622	738											
NEK6144Y	9,99	1/5	220-240В 50Гц 1~	CSIR	550	2,4	489	2,28	55	234	298	374	458	550	187	10,4	12,4	F	520	350	POE 22	C/V	DWG03	SM05	NEK6144Y	
									45	215	272	343	426	519												616
NEK6160Y	12,11	1/4	220-240В 50Гц 1~	CSIR	677	2,53	606	2,43	55	294	372	464	567	678	187	10,6	12,4	F	520	350	POE 22	C/V	DWG03	SM05	NEK6160Y	
									45	267	338	425	528	641												764
NEK6170Y	14,28	1/4	220-240В 50Гц 1~	CSIR	809	2,47	720	2,38	55	358	449	554	674	807	187	10,6	12,4	F	520	350	POE 22	C/V	DWG03	SM05	NEK6170Y	
									45	326	412	512	630	764												913
NEK6187Y	16,8	1/3	220-240В 50Гц 1~	CSIR	907	2,39	805	2,29	55	391	494	613	749	864	200	11	16,1	F	520	350	POE 22	C/V	DWG03	SM05	NEK6187Y	
									45	359	457	572	705	856												936

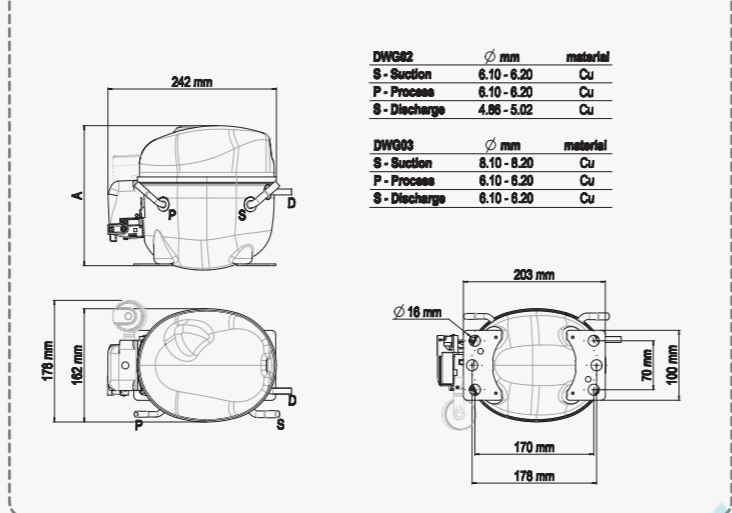
ПРИМЕЧАНИЯ: рабочие характеристики рассчитываются на основе текущих характеристик Ashrae.

# Габаритные размеры и схемы подключения ГАБАРИТНЫЕ РАЗМЕРЫ

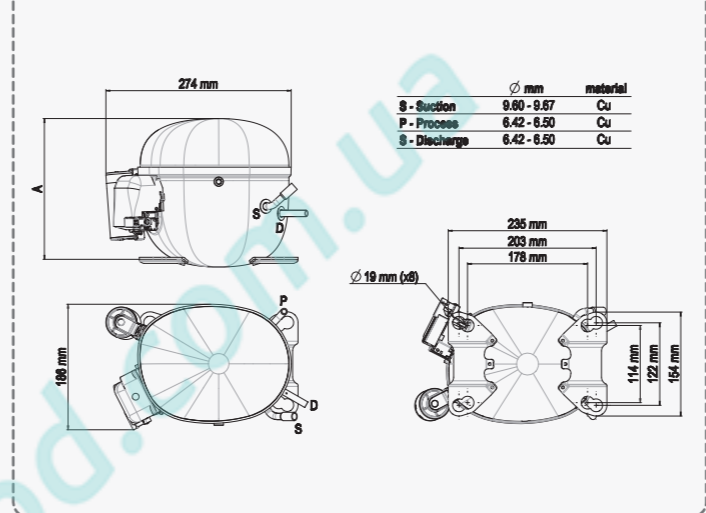
**DWG01 - СЕРИЯ ЕМТ с основанием для Европейского рынка**



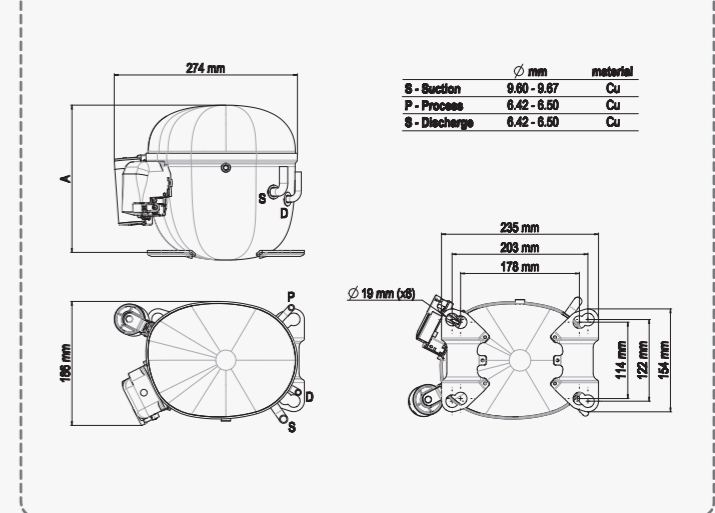
**DWG02 / DWG03 - СЕРИЯ NE с основанием для Европейского рынка**



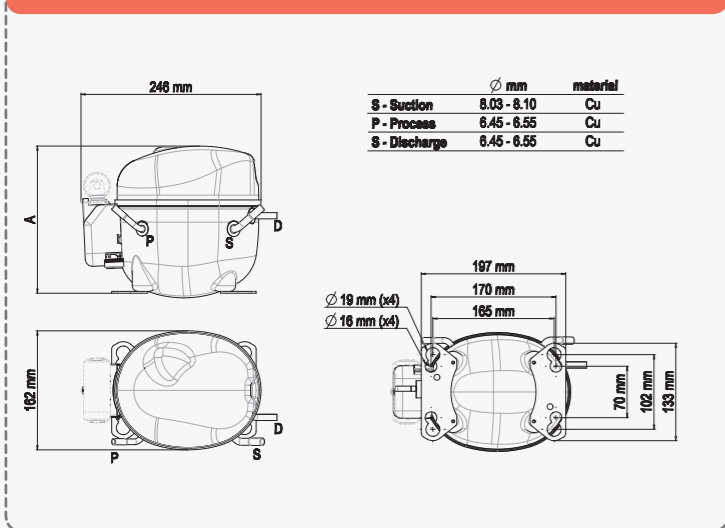
**DWG 15 - СЕРИЯ NT**



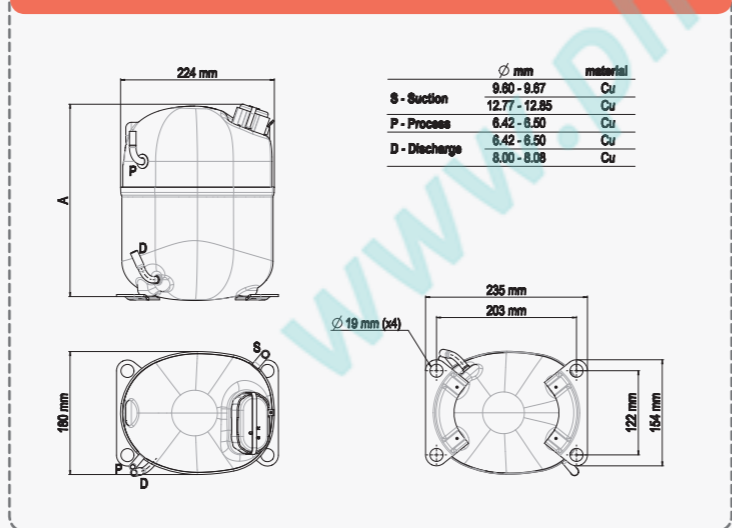
**DWG16 - СЕРИЯ NT**



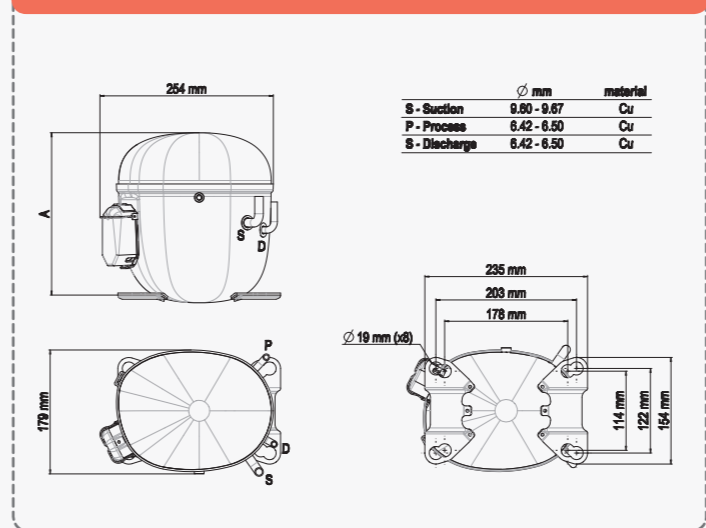
**DWG04 - СЕРИЯ NE с универсальным основанием**



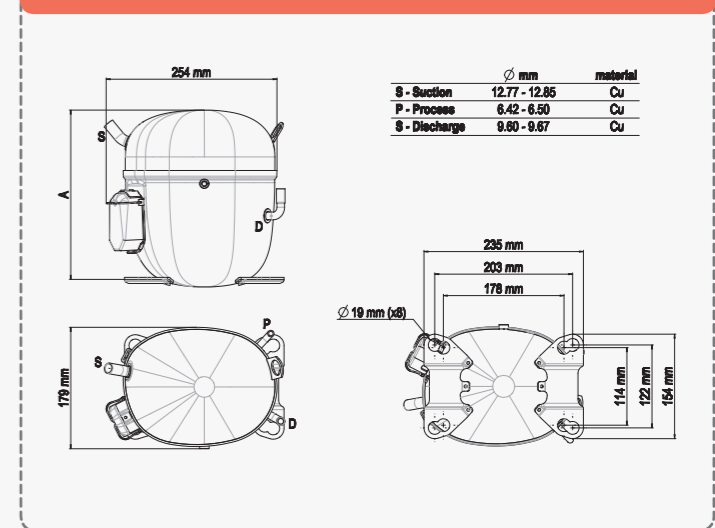
**DWG14 - СЕРИЯ NJ**



**DWG17 - СЕРИЯ NT**



**DWG 19 - СЕРИЯ NTU**

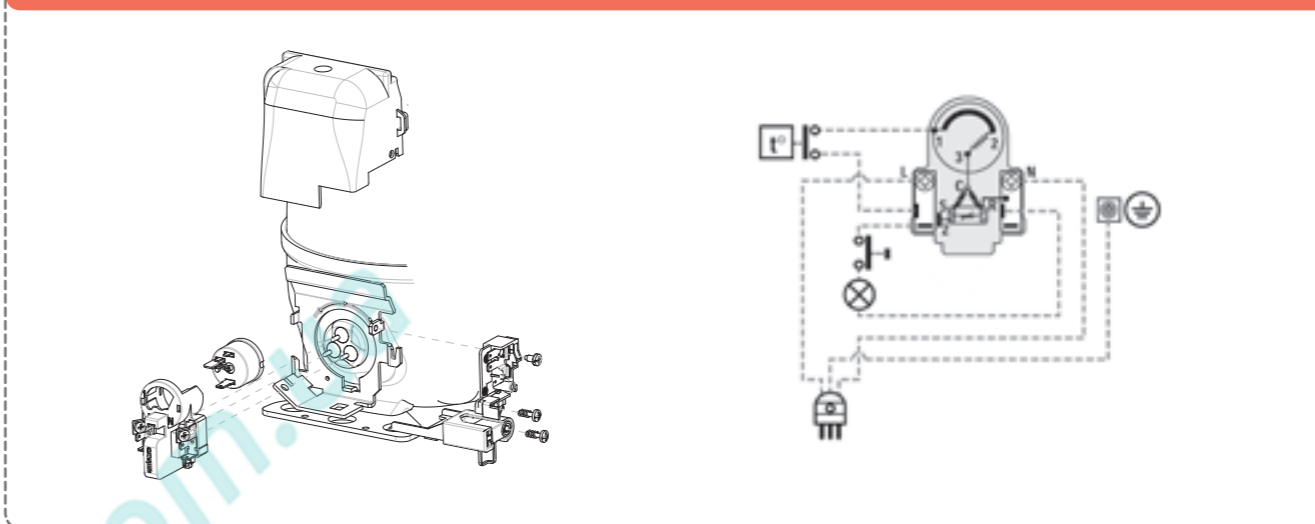


# Габаритные размеры и схемы подключения ОБОЗНАЧЕНИЯ СХЕМЫ ПОДКЛЮЧЕНИЯ

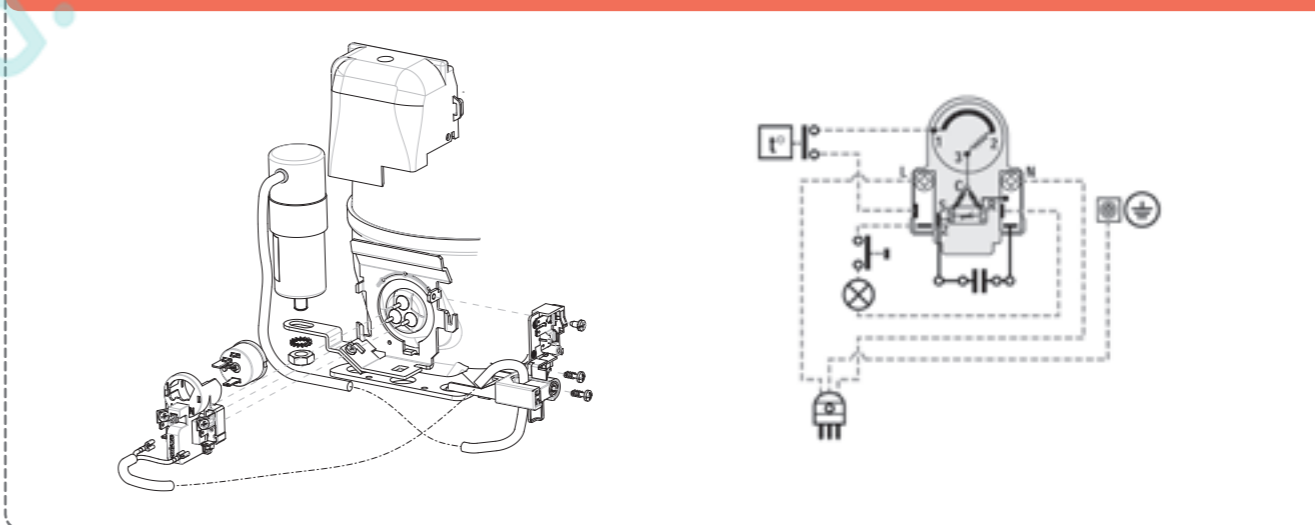
	УСТРОЙСТВО ДЛЯ ПРЕДОХРАНИТЕЛЬ ОТ ПЕРЕГРУЗКИ		ПУСКОВОЕ УСТРОЙСТВО PTC
	УСТРОЙСТВО ДЛЯ ПРЕДОХРАНИТЕЛЬ ОТ ПЕРЕГРУЗКИ		ВСТРОЕННОЕ УСТРОЙСТВО PTC
	ПУСКОВОЕ РЕЛЕ ТОКА		ПУСКОВОЕ РЕЛЕ ТОКА С СОЕДИНЕНИЯМИ КОНДЕНСАТОРА
	ПУСКОВОЕ РЕЛЕ ТОКА ЗСР		ЗАРРЗ ПУСКОВОЕ РЕЛЕ (напряжение).
	РАБОЧИЙ КОНДЕНСАТОР		РАБОЧИЙ КОНДЕНСАТОР (ОБЯЗАТЕЛЬНЫЙ - НЕ ПОСТАВЛЯЕТСЯ)
	ДОПОЛНИТЕЛЬНЫЙ РАБОЧИЙ КОНДЕНСАТОР		ПУСКОВОЙ КОНДЕНСАТОР
	ВЕНТИЛЯТОР		КНОПКА
	ЛАМПОЧКА		3-ФАЗНЫЙ ДВИГАТЕЛЬ
	3-ФАЗНЫЙ ДВИГАТЕЛЬ		ДВИГАТЕЛЬ С ОДИНОЧНОЙ ФАЗОЙ
	ПЕРЕКЛЮЧАТЕЛЬ ВЫСОКОГО-НИЗКОГО ДАВЛЕНИЯ		ТЕРМОСТАТ
	ЗАЗЕМЛ. СОЕДИНЕНИЕ		КОНТРОЛЬНОЙ КОНТУР 24 ИЛИ 220 В
	3-ФАЗНОЕ ПИТАНИЕ		ПИТАНИЕ ОДИНОЧНОЙ ФАЗЫ
	ОБЩИЙ		ОБЩИЙ (ВНУТРЕННЕЕ УСТРОЙСТВО ДЛЯ ЗАЩИТЫ ОТ ПЕРЕГРУЗКИ)
	РАБОЧИЙ РЕЖИМ		ЗАПУСК
	КЛЕММНАЯ КОЛОДКА		КОРИЧНЕВЫЙ КАБЕЛЬ
	БЕЛЫЙ КАБЕЛЬ		ЧЕРНЫЙ КАБЕЛЬ
	СИНИЙ КАБЕЛЬ		КРАСНЫЙ КАБЕЛЬ
	ЖЕЛТО-ЗЕЛЕНЫЙ КАБЕЛЬ		СОЕДИНЕНИЯ ДОЛЖНЫ ОСУЩЕСТВЛЯТЬСЯ ЗАКАЗЧИКОМ (НЕ ПОСТАВЩИКАМИ)
	ОБЕСПЕЧИВАЕМЫЕ СОЕДИНЕНИЯ		

## СХЕМЫ ПОДКЛЮЧЕНИЯ

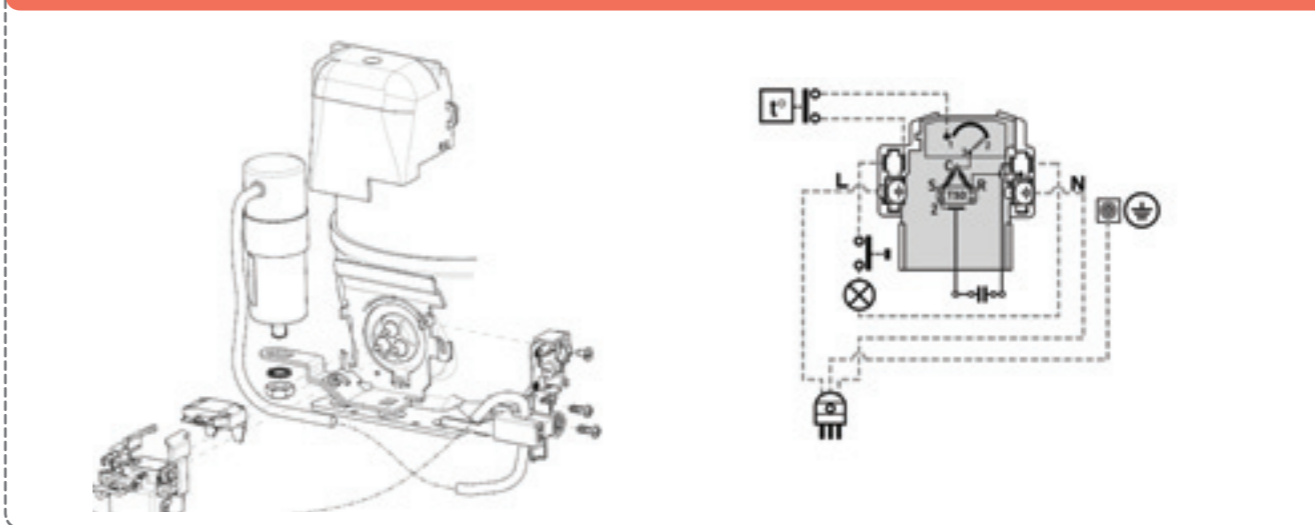
SM00 - СЕРИЯ EMT/NE RSIR PTC для Европейского рынка



SM01 - СЕРИЯ EMT/NE RSCR PTC для Европейского рынка

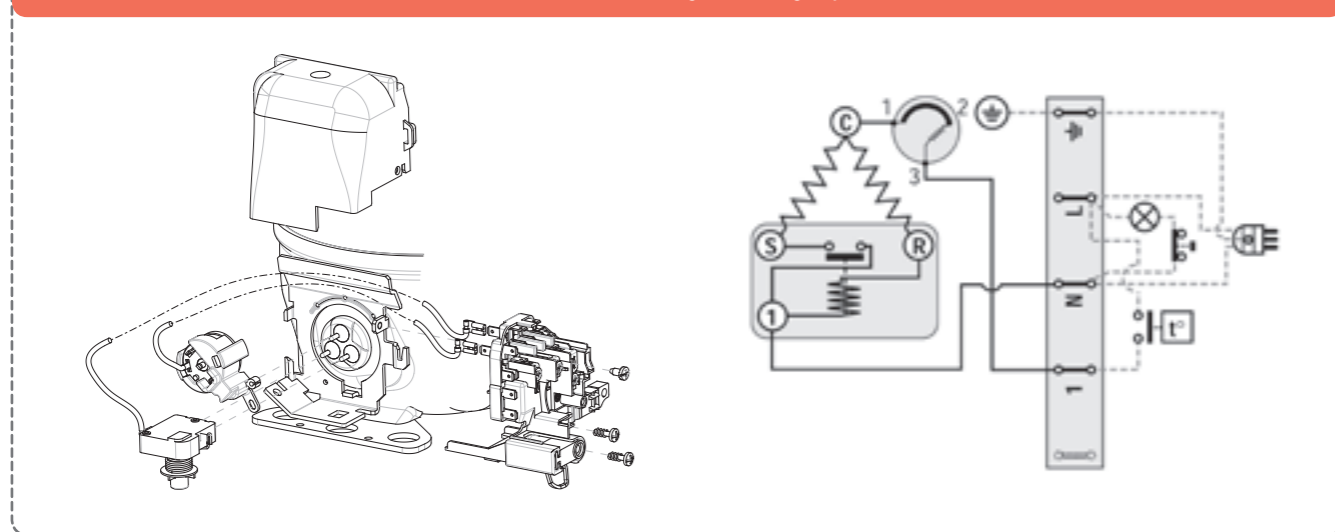


SM02 - СЕРИЯ EMT/NE RSCR TSD для Европейского рынка

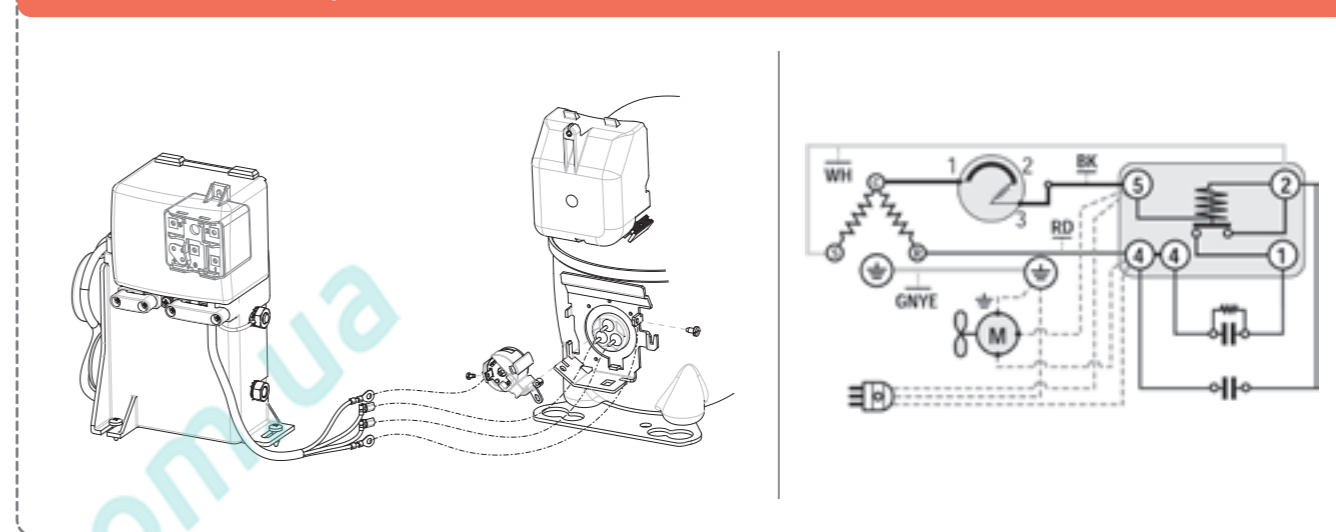


Габаритные размеры и схемы подключения  
**СХЕМЫ ПОДКЛЮЧЕНИЯ**

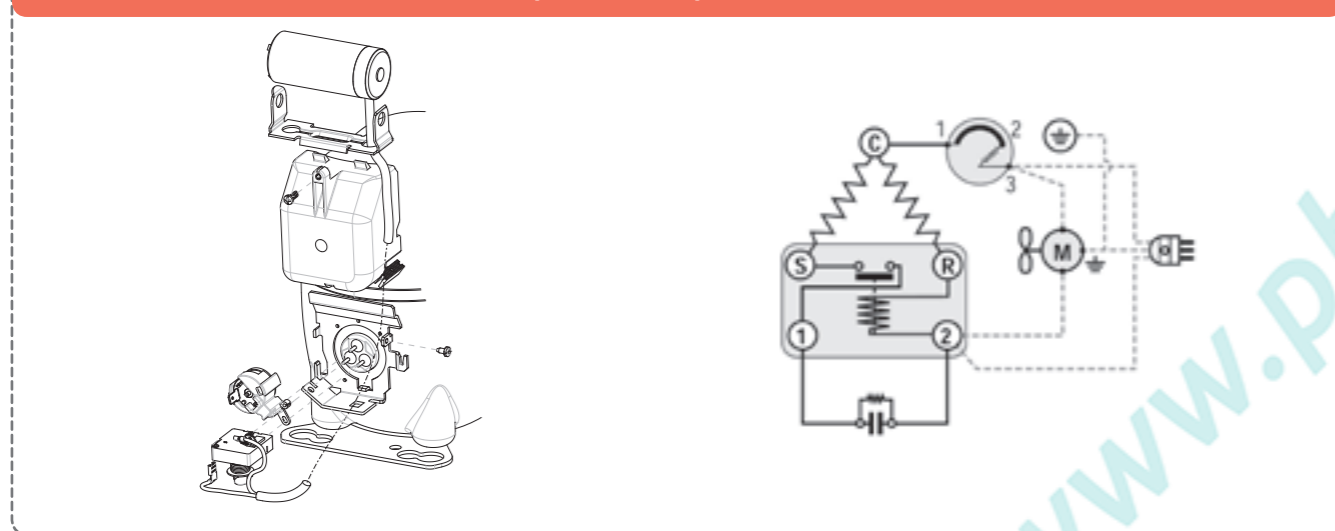
**SM03 - СЕРИЯ EMT/NE RSIR Клемная колодка и пусковое устройство**



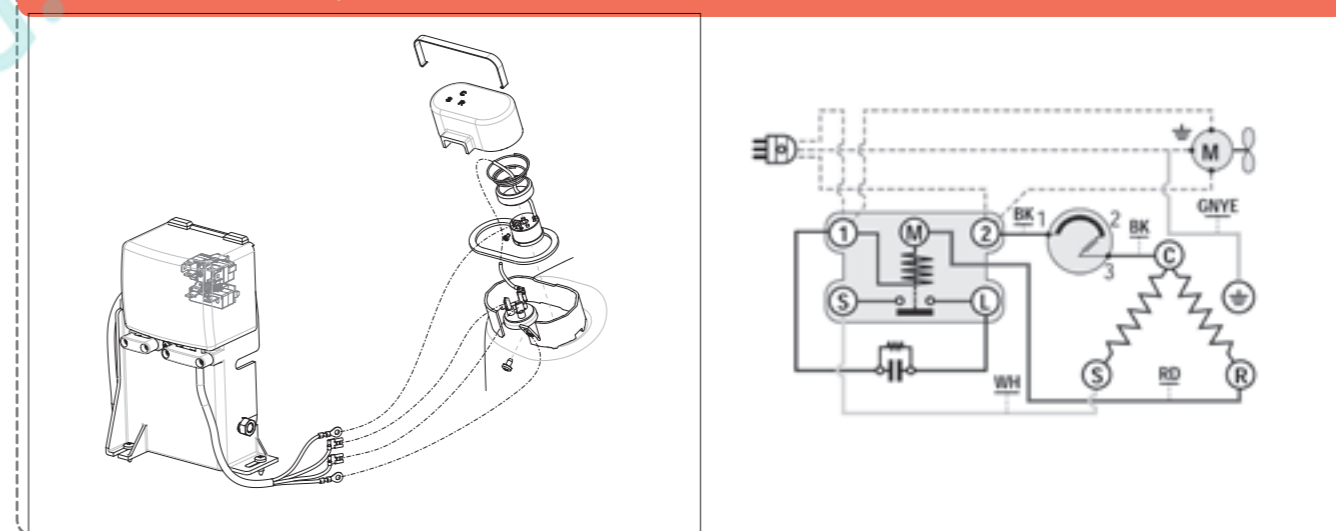
**SM06 - СЕРИЯ NE Коробка CSR**



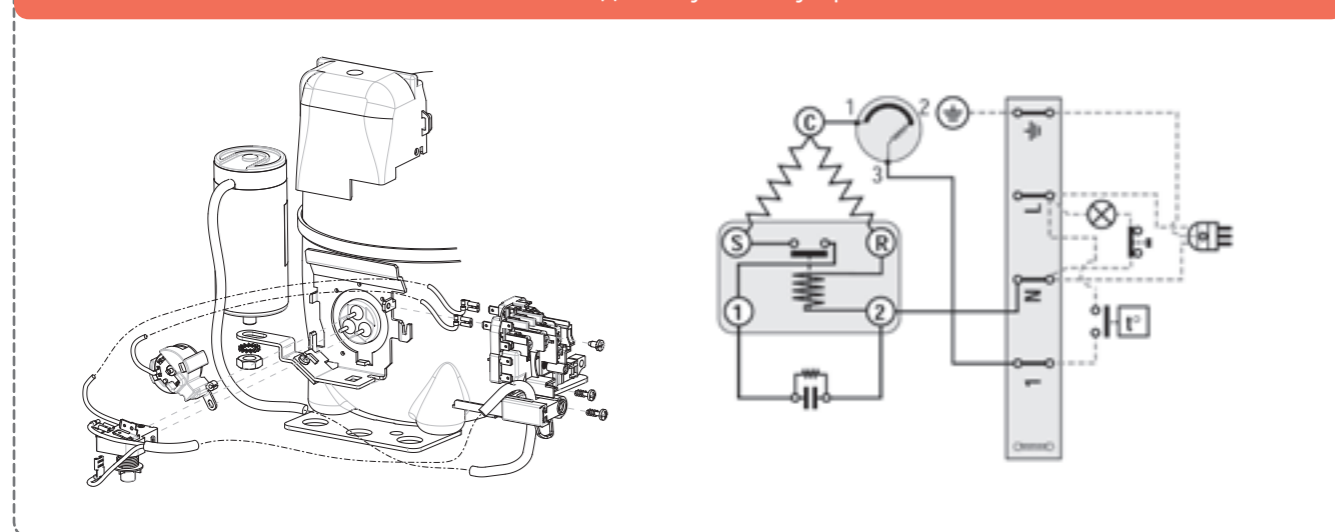
**SM04 - СЕРИЯ EMT/NE CSIR для американского рынка**



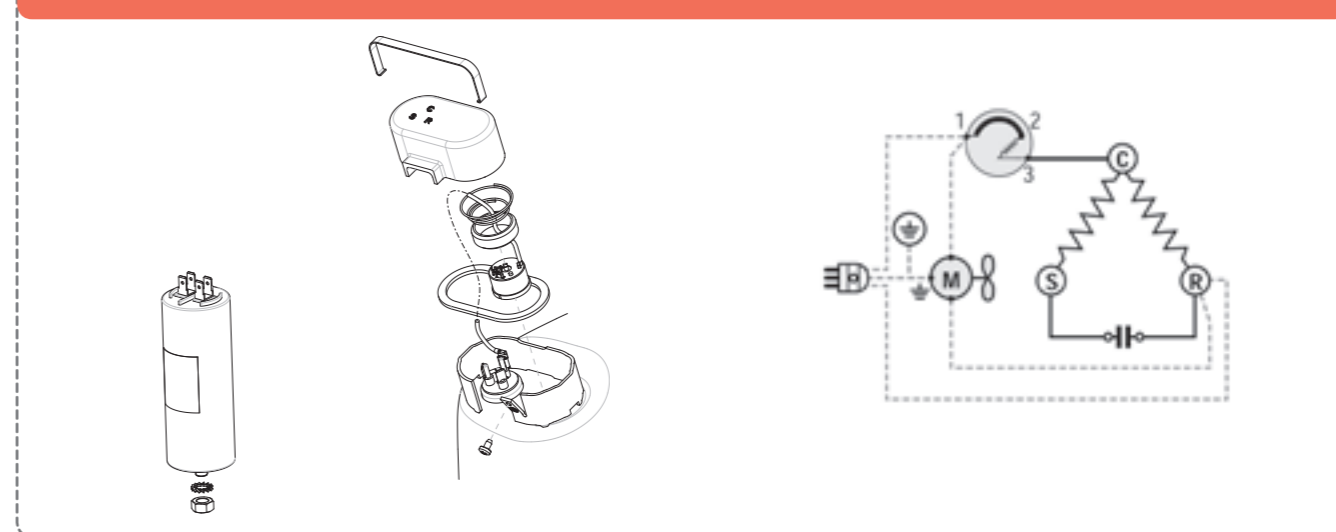
**SM014 - СЕРИЯ NJ Коробка CSIR**



**SM05 - СЕРИЯ EMT/NE CSIR Клемная колодка и пусковое устройство**

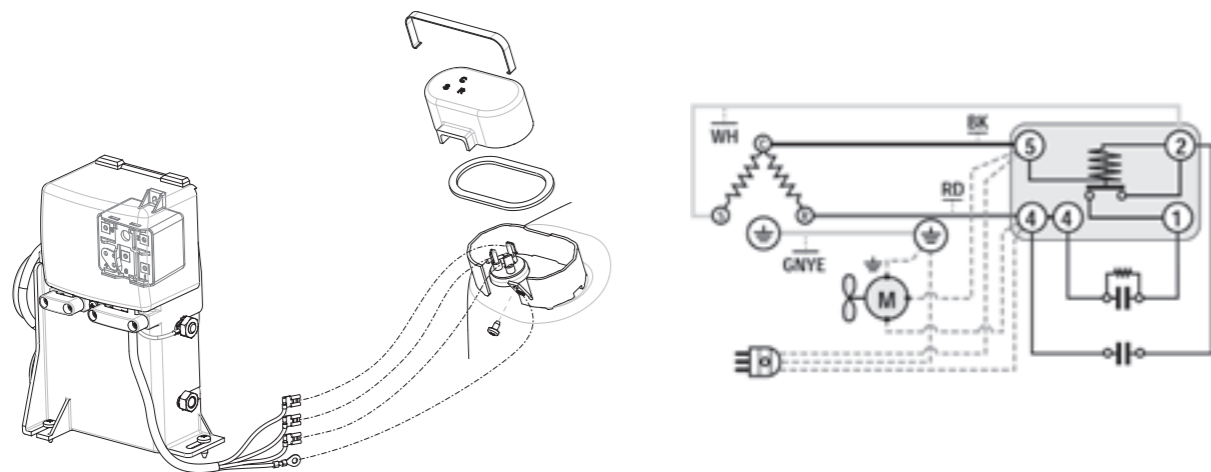


**SM15 - СЕРИЯ NJ PSC**

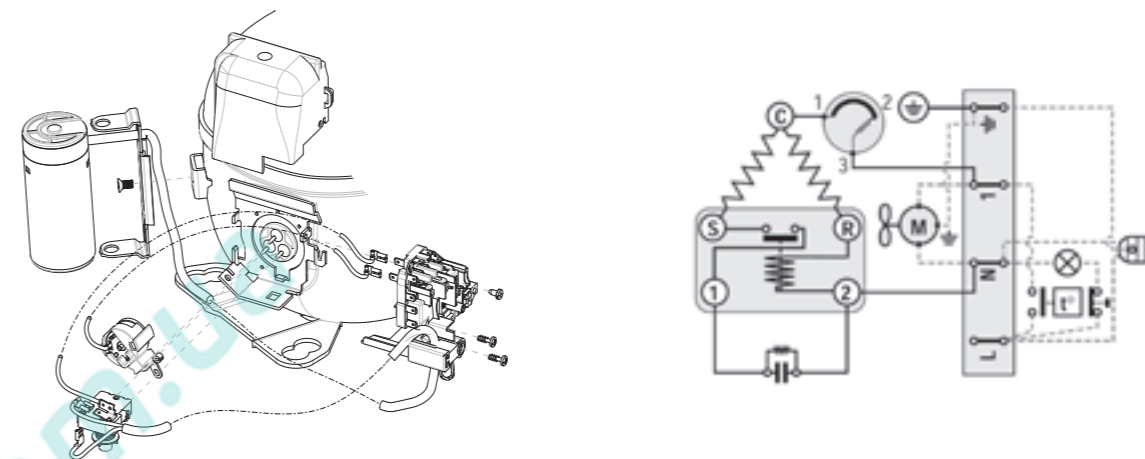


Габаритные размеры и схемы подключения  
**СХЕМЫ ПОДКЛЮЧЕНИЯ**

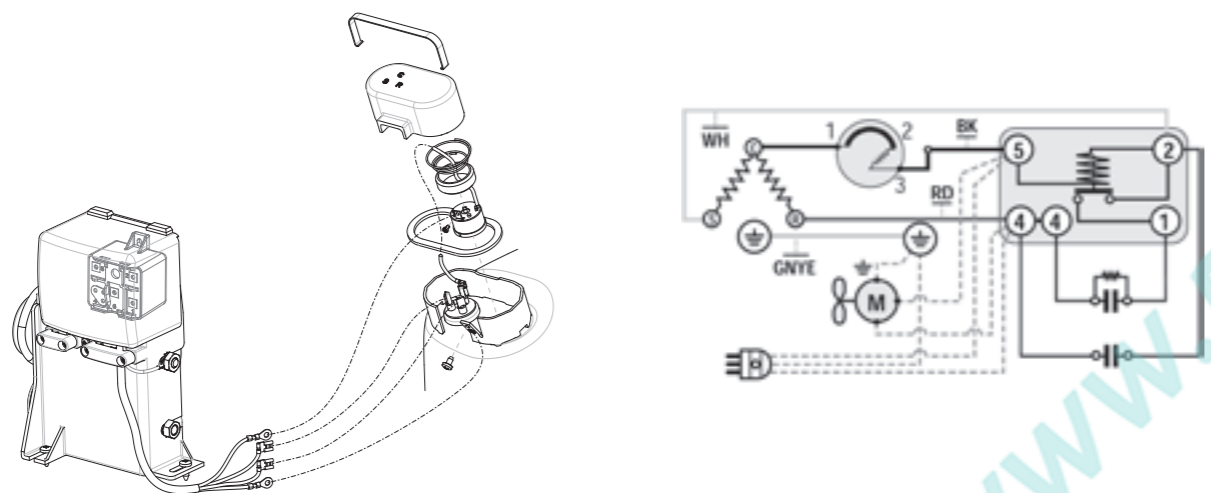
**SM16** - СЕРИЯ NJ Коробка CSR (Встроенный предохранитель устройство от перегрузки)



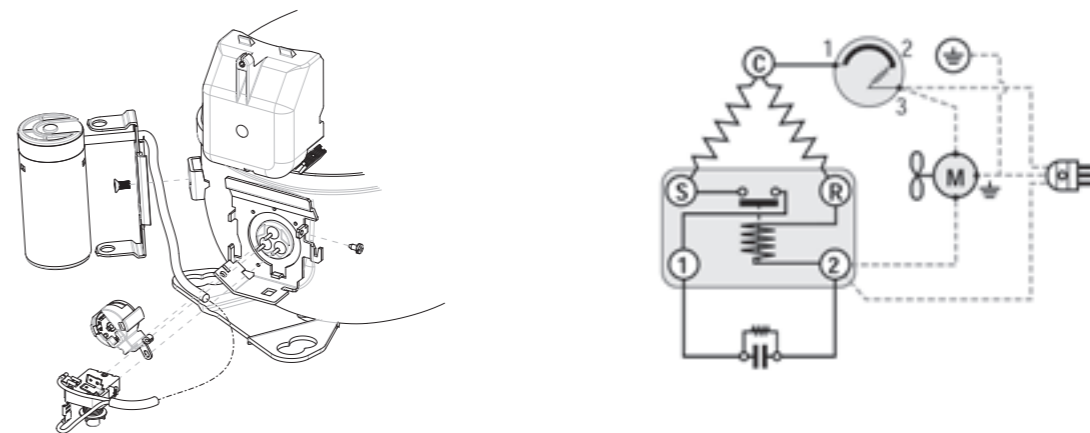
**SM19** - СЕРИЯ NT CSIR Клеммная колодка



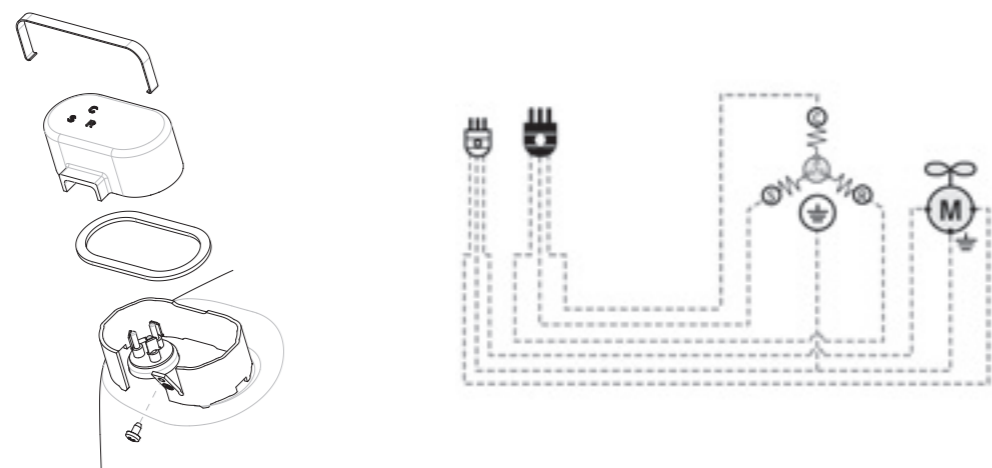
**SM017** - СЕРИЯ NJ Коробка CSR (Внешний предохранитель устройство от перегрузки)



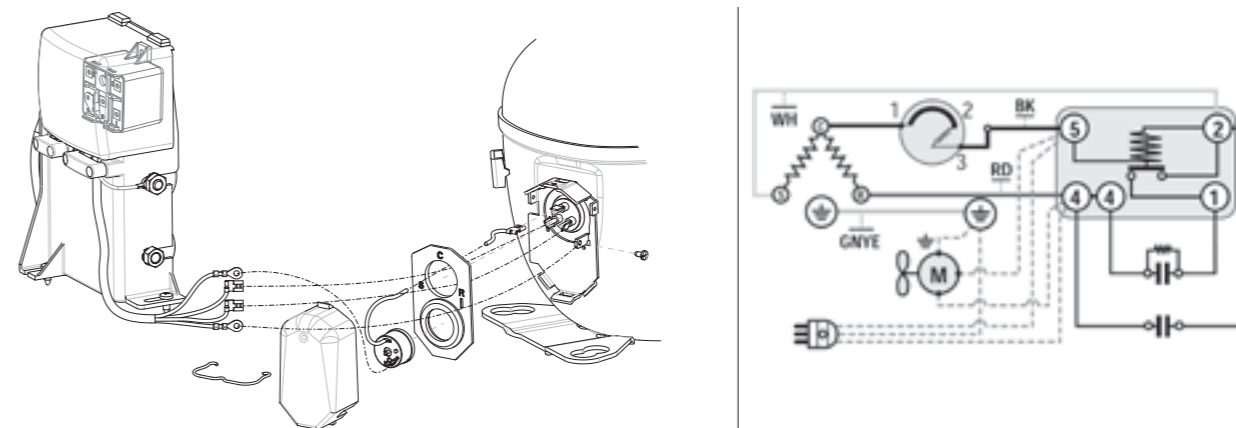
**SM020** - СЕРИЯ NT CSIR – для Американского рынка



**SM18** - СЕРИЯ NJ 3-Phase (Встроенный предохранитель устройство от перегрузки)

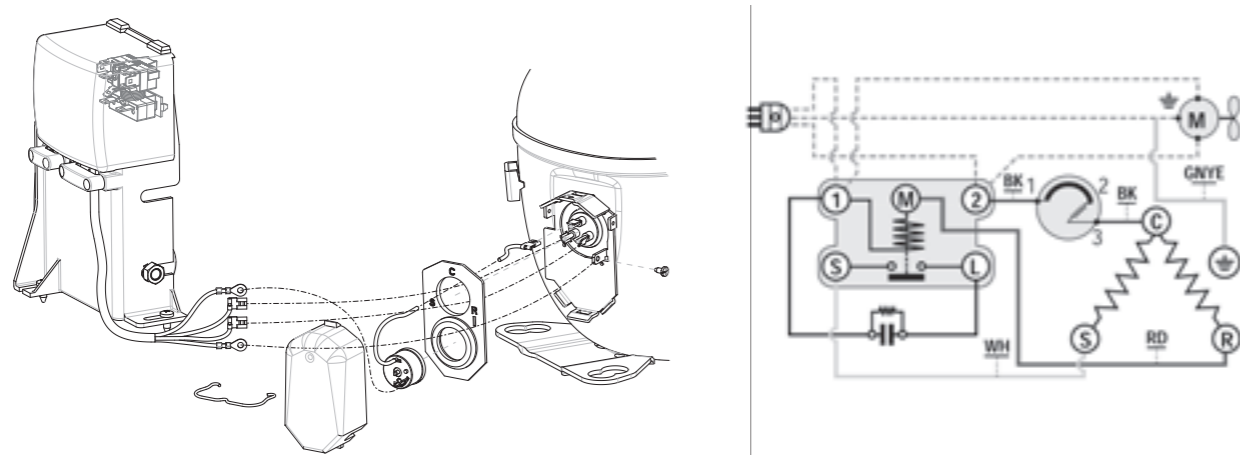


**SM21** - СЕРИЯ NT Коробка CSR

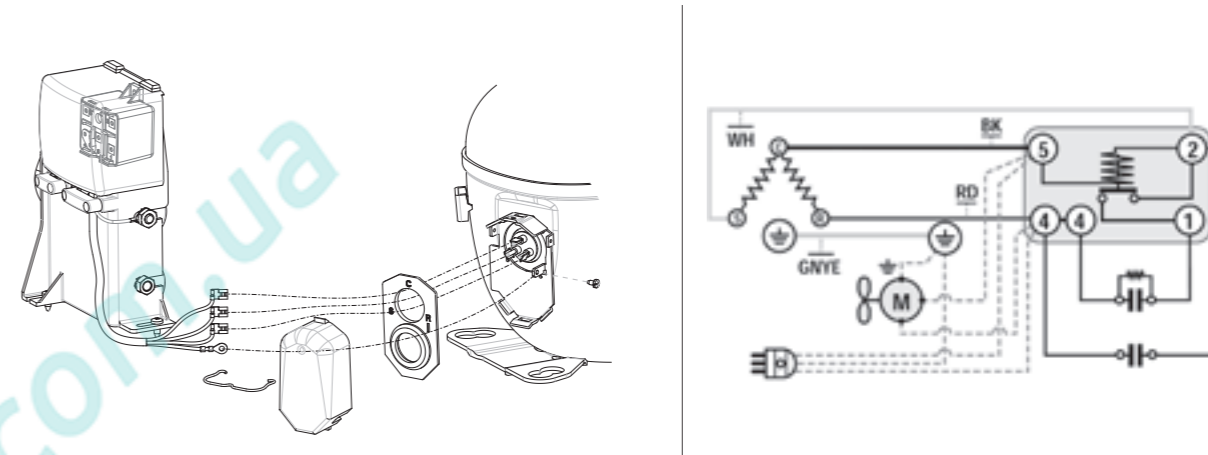


Габаритные размеры и схемы подключения  
**СХЕМЫ ПОДКЛЮЧЕНИЯ**

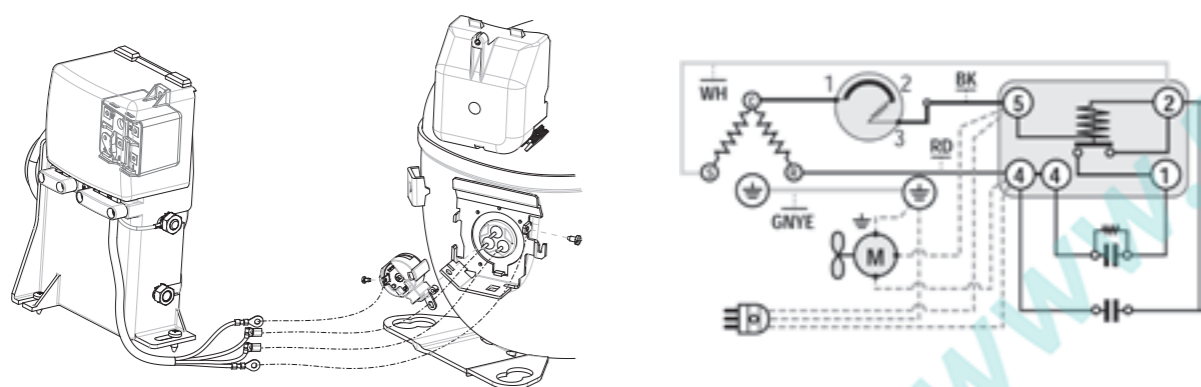
**SM22** - СЕРИЯ NT Коробка CSIR



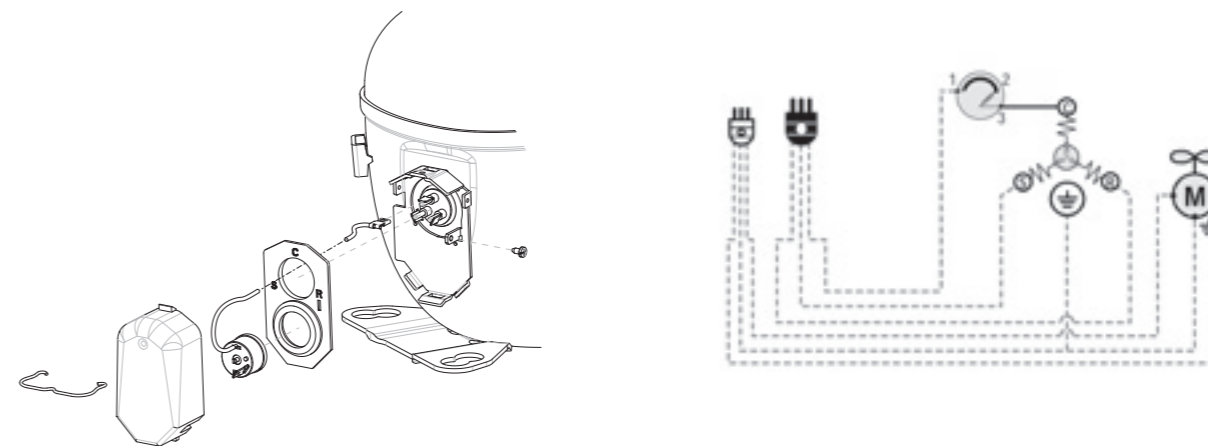
**SM26** - СЕРИЯ NT Коробка CSR (Встроенный предохранитель устройство от перегрузки)



**SM023** - СЕРИЯ NT Коробка CSR



**SM27** - СЕРИЯ NT 3-Phase (Встроенный + внешний предохранитель устройство от перегрузки)



www.pholod.com.ua

**embraco** POWER IN.  
CHANGE ON.

