

Электронные регуляторы скорости вращения FSX / FSY / FSM управляет скоростью вращения вентиляторов в зависимости от давления. FSX / FSY / FSM в комплекте со специальным кабелем FSF-N/Lxx соответствует требованиям по электромагнитной совместимости EC 89/336/EC.

### Характеристики

- Приводимый в действие давлением регулятор скорости
- Высоковольтный модуль Triac (800 Вольт)
- Встроенная защитная цепь от скачков напряжения и тока
- Электромагнитный фильтр встроен в кабель EN 175301-803
- Для облегчения подключения кабель 1,5 м (опции 3м. и 6м.) с заглушкой устанавливается в любом положении.
- Не требуется дополнительных прокладок (установлены в заглушке).
- Соответствует стандартам: VDE / UL
- Для всех используемых хладагентов, включая R410A
- UL Сертификат GQHГ2.E183816 для FSX

### Описание

Электронный регулятор скорости вращения **FSX / FSY / FSM** предназначен для управления скоростью вращения вентиляторов конденсаторов коммерческих холодильных систем в зависимости от изменения давления конденсации. Этот регулятор подходит как для однофазных, так и для трехфазных электродвигателей (смотрите стр.2), производители которых разрешают изменять скорость вращения посредством изменения амплитуды питающего напряжения. Регулятор **FSX / FSY / FSM** может использоваться в агрегатах с воздушными конденсаторами, с отдельными конденсаторами или в кондиционерах.

Применение регуляторов скорости вращения дает следующие преимущества:

- Давление конденсации может поддерживаться на уровне, достаточном для нормальной работы ТРВ, соответствующего массового расхода для заполнения испарителя. Это обеспечивает требуемую производительность.
- В сравнении с режимом включения/отключения вентиляторов при понижении окружающей температуры воздуха, использование регулятора скорости вращения

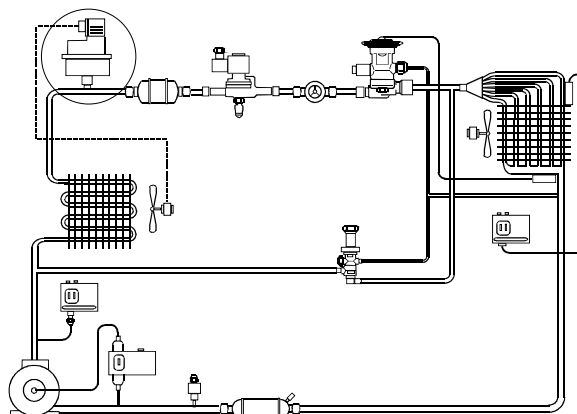


Регулятор FSX / FSY / FSM с кабелем FSF-Nxx

Регулятор **FSX / FSY / FSM** должен заказываться и использоваться вместе с кабелем FSF-N15, чтобы соблюсти нормы по электромагнитной совместимости EC 89/336/EC. Установленный в кабеле ЭМ-фильтр соответствует требованиям стандарта EN 55014-1:2000.

обеспечивает поддержание минимально необходимого давления конденсации. Это увеличивает холодильный коэффициент компрессора и, соответственно, снижает энергопотребление, а также поддерживает более стабильное давление всасывания и положительно влияет на общую производительность системы.

- Уровень шума вентиляторов можно снизить до минимума, избегая режима регулярного включения/отключения.



## Описание режима работы

Режим работы регулятора **FSX / FSY / FSM** можно легко прокомментировать, глядя на график зависимости выходного напряжения от давления (смотри график справа), разделив его на три зоны: максимальное значение, диапазон регулировки и минимальное значение.

При максимальном значении регулятор выдает постоянное напряжение приблизительно на 1% ниже питающего напряжения. Вентилятор работает с максимальной скоростью.

Внутри диапазона регулировки выходное напряжение меняется от максимального до минимального значения, составляющего приблизительно 50% питающего напряжения. Скорость вентиляторов снижается от максимума до минимума.

Дальнейшее снижение давления при минимальном значении приводит к выключению вентилятора. Перезапуск электродвигателя возможен при возрастании давления на 0,7 бар, во избежание цикличности (Рис.1).

Давление, при котором вентилятор отключается (**FSX**, **FSY**), или работает с минимальной скоростью (**FSM**), настраивается по Таблице выбора. Диапазон регулировки зафиксирован и составляет:

2,5 бар для FSX-41\_ / FSY-41\_ / FSM-41\_  
3,8 бар для FSX-42\_ / FSY-42\_ / FSM-42\_  
4,6 бар для FSX-43\_ / FSY-43\_ / FSM-43\_

**FSM** работает аналогично FSX/FSY, но без отключения (Рис. 2). В минимальном диапазоне вентилятор продолжает вращаться с минимальной скоростью.

## Электромагнитная совместимость

Серия **FSX / FSY / FSM** в комбинации с FSF-N15 маркирована значком CE и соответствует требованиям стандарта 89/336/ЕЕС при правильной установке в соответствии с руководством по эксплуатации. Это может означать, что когда два или более ЭМ совместимых компонента устанавливаются в одну систему, то система в результате может быть ЭМ несовместима. Регулятор **FSX / FSY / FSM** был протестирован для соответствия стандартом: EN55014-1:2000.

## Электродвигатели

Производительность вентиляторов при работе с модулем **FSX / FSY / FSM** может меняться. Важным фактором является соотношение между **пусковым и рабочим токами**. Некоторые электродвигатели обычно потребляют **больше тока при частичной нагрузке, чем номинальное значение тока**. По этой причине, при выборе регулятора скорости вращения следует обращать на это внимание. Обратитесь к литературе от производителя вентиляторов для уточнения данных.

**FSX / FSY Выходное напряжение в зависимости от давления**

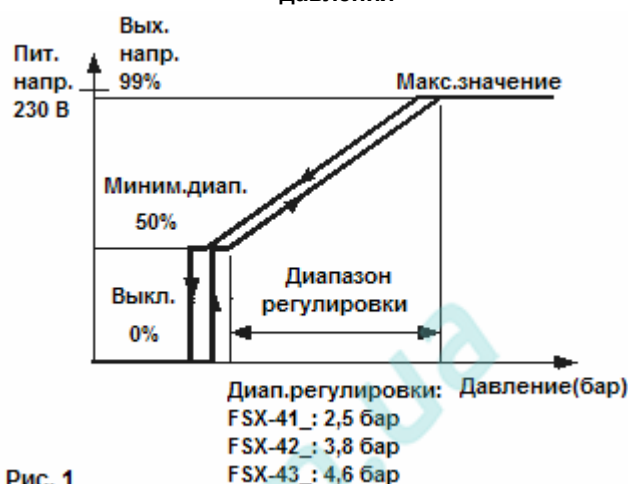


Рис. 1

**FSM Выходное напряжение в зависимости от давления**

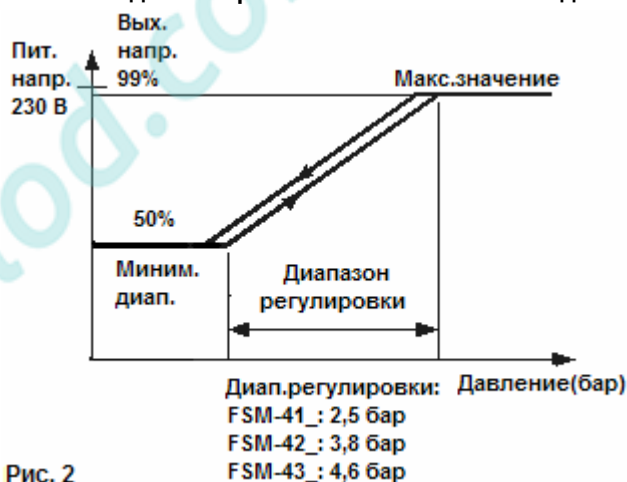


Рис. 2

**Таблица выбора регуляторов скорости вращения с режимом отключения**

Марка	№ заказа	Диап. Давления,* бар	Заводская уставка,* бар	Макс. рабочее давление PS, бар	Давление испытания PT, бар	Соединение по давлению
FSX-41A	0 715 483	4,0 ... 12,5	8,0	27	30	7/16"-20 UNF внешняя резьба
FSX-41K	0 715 484					7/16"-20 UNF гайка с кап. трубкой 1 м
<b>FSX-41S</b>	<b>0 715 482</b>					<b>7/16"-20 UNF внутр. резьба</b>
FSX-41U	0 715 485					6мм - ODF
FSX-41X	0 715 486					1/4" - ODF
FSX-42A	0 715 487	9,2 ... 21,2	15,0	32	36	7/16"-20 UNF внешняя резьба
FSX-42K	0 715 488					7/16"-20 UNF гайка с кап. трубкой 1 м
<b>FSX-42S</b>	<b>0 715 480</b>					<b>7/16"-20 UNF внутр. резьба</b>
FSX-42U	0 715 489					6мм - ODF
FSX-42X	0 715 490					1/4" - ODF
<b>FSX-43S</b>	<b>0 715 491</b>	12,4...28,4	21,8	43	48	<b>7/16"-20 UNF внутр. резьба</b>
FSX-43U	0 715 492					6мм - ODF
FSX-43X	0 715 493					1/4" - ODF

<b>FSY-41S</b>	<b>0 715 533</b>	4,0 ... 12,5	8,0	27	30	<b>7/16"-20 UNF внутр. резьба</b>
<b>FSY-42S</b>	<b>0 715 534</b>	9,2 ... 21,2	15,0	32	36	<b>7/16"-20 UNF внутр. резьба</b>
FSY-42U	0 715 535					6мм - ODF
FSY-42X	0 715 536					1/4" - ODF
<b>FSY-43S</b>	<b>0 715 537</b>	12,4...28,4	21,8	43	48	<b>7/16"-20 UNF внутр. резьба</b>
FSY-43U	0 715 538					6мм - ODF
FSY-43X	0 715 539					1/4" - ODF

**Таблица выбора регуляторов скорости вращения с режимом минимальной скорости**

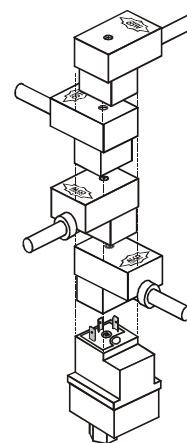
FSM-41S	0 715 520	4,0 ... 12,5	8,0	27	30	7/16"-20 UNF внутр. резьба
FSM-42S	0 715 521	9,2 ... 21,2	15,0	32	36	
FSM-43S	0 715 522	12,4...28,4	21,8	43	48	

\* Давление, при котором вентилятор отключается (FSX) или вращается с минимальной скоростью (FSM)

**Таблица выбора кабеля**

Марка	№ заказа	Температ. диапазон °C	Длина кабеля, м
<b>FSF-N15</b>	<b>804 640</b>	-25/+80	1,5
FSF-N30	804 641		3,0
FSF-N60	804 642		6,0
FSF-L15	804 643	-50/+80	1,5

**Установка в любом положении FSF-N15**



### Дополнительно

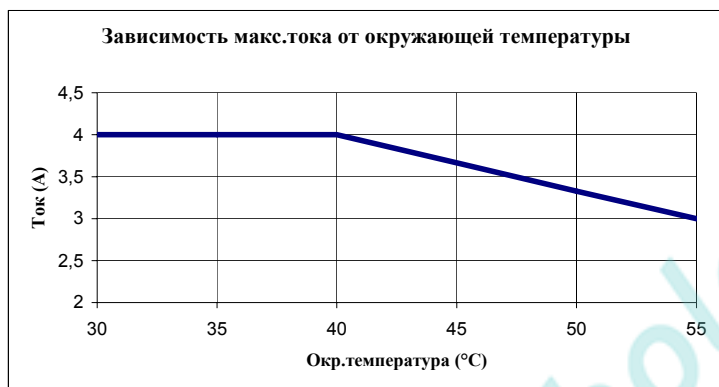
- Упаковка 20 шт. Россыпью
- Медные прокладки (100 шт. в упаковке) № заказа 803 780
- FSO разъем без ЭМ-фильтра – только для OEM клиентов. При использовании FSX совместно с FSO оборудование не соответствует требованиям EC 89/336/EC.

### Инструкции к заказу

Пример: FSX-42S Индивидуальная упаковка с ключом-шестигранником № заказа 0 715 480  
 FSF-N15 Кабель № заказа 804 640

## Технические характеристики

Питающее напряжение	230ВАС +15%, -20% (50-60 Гц)	Изменение давления на один оборот регулировочного винта	Диапазон давления 1: 4,0 ... 12,5:
Номинальный ток FSX,FSM	0,5-4 (3) Ампер (смотри график внизу)		по часовой стрелке ~ +1,2 бар против час. стрелки ~ -1,2 бар
Номинальный ток FSY	0,1-4 (3) Ампер (смотри график внизу)	Диапазон давления 2: 9,2 ... 21,2:	по часовой стрелке ~ +2,5 бар против час. стрелки ~ -2,5 бар
Пусковой ток	макс. 8 А/5 сек.		Диапазон давления 3: 12,4...28,4:
Температура Хранения и транспортиров.	-30 °С до 70 °С	Вес FSX / FSY / FSM 41, 42 Вес FSX / FSY / FSM 43 Вес FSF-N15 Вес FSF-N30 Вес FSF-N60	0,12 кг 0,15 кг 0,14 кг 0,20 кг 0,33 кг
Окружающая Среда	-20 °С до 55 °С (40°С, смотри график внизу) -20° С до 70° С		
Класс защиты (IEC529/DIN 40050)	IP 65 (с установленным кабелем)		
Материал корпуса	Пластик PC и PA		
Совместимость	HFC, HCFC		



## Маркировка

**F S X - 4 1 S**

### Серия

FSX с отключением, 0,5А мин.  
FSY с отключением, 0,1А мин.  
FSM с мин. скоростью

**Макс. ток: 4 = 4 Ампер**

### Диапазон давления\*

1 = 4,0 ... 12,5 бар (зав.установка 8,0 бар\*)  
2 = 9,2 ... 21,2 бар (зав.установка 15,0 бар\*)  
3 = 12,4...28,4 бар (зав.установка 21,8 бар\*)

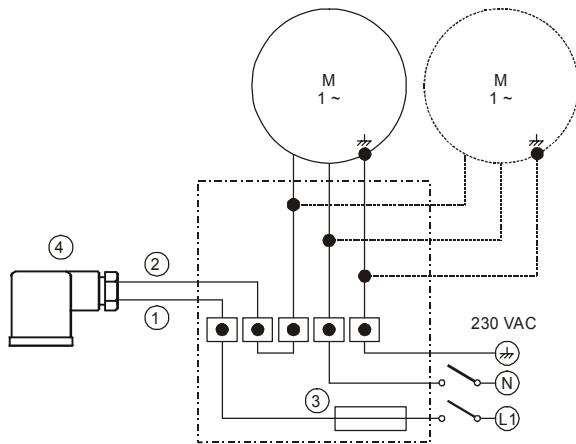
### Соединение по давлению

**S** = 7/16"-20 UNF внутр.резьба под клапан Шредера  
**A** = 7/16"-20 UNF внешняя резьба  
**K** = 7/16"-20 UNF гайка под клапан Шредера с кап.трубкой 1 м  
**U** = Ø 6мм трубка «под пайку» 80мм  
**X** = Ø ¼" трубка «под пайку» 80мм

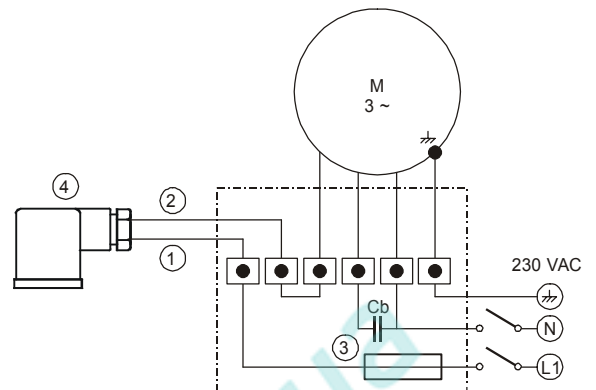
\* Давление, при котором вентилятор отключается (FSX/FSM) или вращается с минимальной скоростью (FSM)

## Электрические соединения

### Однофазные электродвигатели



### Трёхфазные электродвигатели



- ① Цвет провода: синий, питание от фазы L1
- ② Цвет провода: коричневый, выход к вентилятору
- ③ Плавкий предохранитель 4А

### «Соединение Штеймеца» для трёхфазных электродвигателей

Некоторые трёхфазные электродвигатели вентиляторов (220-240Δ/380-420Y/3/50) могут работать с однофазными регуляторами скорости вращения FSX/FSY/FSM с использованием конденсатора между двумя из трех фаз (см. рис.3-4).

Подключение вентилятора по такой схеме влияет на производительность вентилятора. По этой причине, пожалуйста, проконсультируйтесь с производителем вентиляторов для проверки возможности такой работы. С производителем вентиляторов необходимо определить правильный номинал устанавливаемого конденсатора.

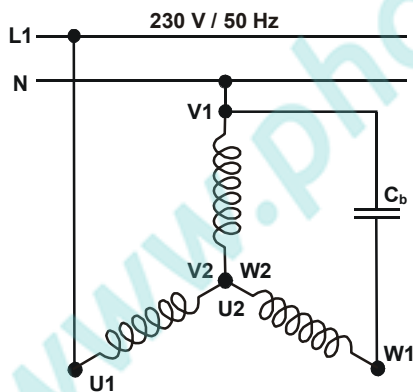


Fig. 3: Y-wiring

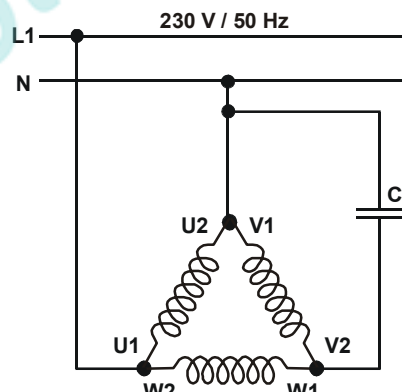
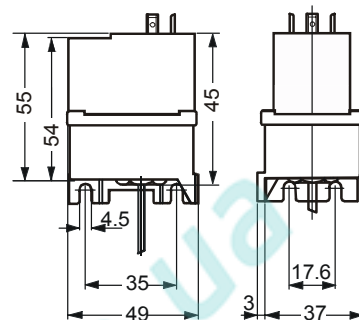
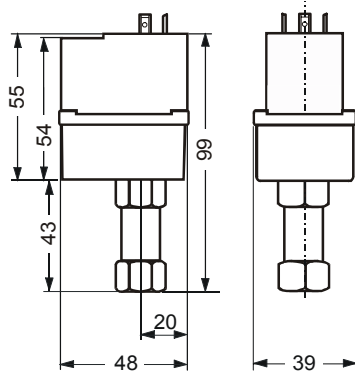
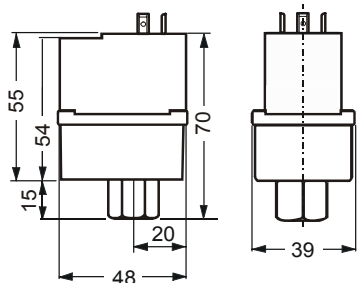
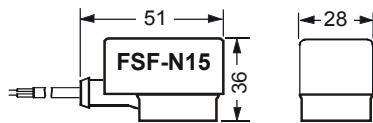


Fig. 4: Δ-wiring

## Размеры (мм)



**FSX / FSY / FSM-41S / FSX / FSY / FSM-42S      FSX / FSY / FSM-43S**

**FSX-41K**

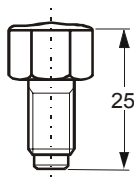
**Соединение по давлению: S**

7/16"-20 UNF, 1/4" SAE внутр. резьба  
под клапан Шредера

**Соединение по давлению: K**

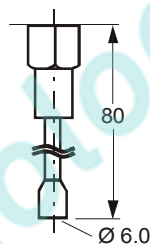
7/16"-20 UNF, 1/4" SAE, гайка под клапан  
Шредера с кап. трубкой 1 м

## Другие соединения по давлению



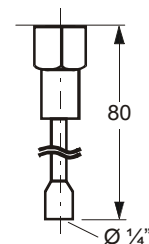
**A**

7/16" -20 UNF  
внешняя резьба (1/4"SAE)



**U**

Трубка  $\varnothing$  6мм «под пайку»  
длиной 80мм



**X**

Трубка  $\varnothing$  1/4" «под пайку»  
длиной 80мм

Emerson Electric GmbH & Co OHG не несет ответственности за ошибки в указанных параметрах производительности, размеров и других данных. Изделия, спецификации и технические характеристики в этом документе могут меняться без предварительного уведомления. Представленная здесь информация основывается на испытаниях, проведенных ALCO CONTROLS в соответствии с существующей технической информацией

по данному вопросу. Предназначено для использования специалистами, имеющими соответствующие технические навыки и образование, по их собственному усмотрению, под их ответственность. Так как мы не можем проконтролировать использование данного продукта, мы не несем ответственность за неправильное использование данного продукта и последствия этого использования. Этот документ отменяет все предыдущие версии.

**Emerson Electric GmbH & Co. OHG**  
**ALCO CONTROLS**  
**Heerstraße 111**  
**D-71332 Waiblingen**  
**Germany**

**Phone...49-(0)7151-509-0**  
**Fax ...49-(0)7151-509-200**

**www.eCopeland.com/alcoliterature.cfm**

Benelux  
Denmark & Finland  
Eastern Europe, Turkey & Iran  
France, Greece, Maghreb  
Deutschland, Österreich, Schweiz  
Italia  
Middle East & Africa  
Poland  
Russia & Cis  
España & Portugal  
Sweden & Norway  
UK & Ireland

**Phone.:**

+31 (0)773 240 234  
+32 (0)87 305 565  
+32 (0)87 305 061  
+33 (0)478 668 570  
+49 (0)6109 6059 0  
+39 02 961 78 1  
+97 148 832 828  
+48 (0)22 458 9205  
+7 495 981 9811  
+34 93 4 123 752  
+32 (0)87 305 565  
+44 (0)1 635 876 161

**Fax:**

+31 (0)773 240 235  
+49 24 08 929 568  
+32 (0)87 305 506  
+33 (0)478 668 571  
+49 (0)6109 6059 40  
+39 02 961 78 888  
+97 148 832 848  
+48 (0)22 458 9255  
+7 495 981 9816  
+34 93 4 124 215  
+49 24 08 929 568  
+44 (0)1 635 877 111