

**Основные параметры и технические данные:**

Устройства пуска без нагрузки серии ES предназначены для ограничения пускового тока и защиты компрессоров. Ограничивают пусковой ток ниже 45А. Устройства пуска выполняют непрерывный мониторинг компрессора, измеряя напряжение и токи. В случае бросков напряжения, перегрузки по току или просадки напряжения система отключает компрессор. Установлена задержка перезапуска минимум на 3 минуты для защиты компрессора.

Устройства пуска выпускаются для использования со многими компрессорами. (См. перечень на Рис.3)

Не используйте их с компрессорами Digital Scroll.

ESS-255 до марта 2006 года поставлялись с штекерными разъёмами.

ESC-255 с апреля 2006 имеют соединения под изолированные вилочные разъёмы.

ESC-325 для электродвигателей компрессоров с номин.током макс. 32А.



**Инструкция по безопасности:**

- **Внимательно прочитайте инструкцию по эксплуатации. Ошибки могут привести к поломке прибора, выходу из строя системы охлаждения или травмам персонала.**
- **Прибор предназначен для использования персоналом, имеющим необходимые знания и навыки.**
- **Вскрытие устройства запуска неуполномоченным лицом приведет к отмене гарантийных обязательств.**
- **Отключите все источники напряжения / токов перед подключением.**
- **При подключении соблюдайте требования местных инструкций для электросетей.**
- **Не превышайте рабочей температуры.**
- **Не запускайте систему до полного завершения подключения всех электросоединений.**

**Настройка:**

- Настройка не требуется. Устройство пуска автоматически ограничивает пусковой ток в соответствии с параметрами электродвигателя подключенного компрессора.

**Установка:**

- Устройство пуска ES должно быть установлено только в электрический щит. Используйте монтажные скобы. Защитите ES от прямого солнечного света и воды.

**Подключение:**

- Выполните подключение согласно схеме на корпусе прибора. Контакты ESC:

R	Рабочая обмотка электродвигателя	S	Датчик пусковой обмотки электродвигателя
RC	Рабочий конденсатор	ON	Пусковой вход (если подключено к 230В)
L1	Питание – 230В, 50Гц	N	Нейтраль

- **Осторожно:** Не используйте дополнительный контактор. ESS-255 может быть поврежден.
- **Осторожно:** Не соединяйте рабочий конденсатор C2 с проводом рабочей обмотки электродвигателя. Пусковой конденсатор встроен в устройство пуска.
- Входящий силовой провод (L1) и провод от рабочей обмотки электродвигателя (R) должны быть 4мм<sup>2</sup>.
- Провод от рабочего конденсатора может быть 2,5мм<sup>2</sup>, если это соответствует требованиям местных инструкций для электросетей. Внимание: Ток этого провода < 10А.

- Размеры вилочных разъёмов см. на Рис. 2.
- Вилочные разъёмы должны быть изолированного типа.
- Три винта с крестовыми головками (не Philips). Используйте отвертку размером № 2.
- Винты затянуть с усилием 3,0... 3,5 Нм.
- Схема подключения на рис. 1 является примером того, как могут быть подключены приборы защиты и подогреватель картера.

C2	Рабочий конденсатор	F6	Автоматический выключатель электродвигателя
F1	Автоматический выключатель цепи управления	K1	Контактор
F2	Нагнетательный термостат	Q1	Главный выключатель
F3	Реле высокого давления	R2	Подогреватель картера
F4	Реле низкого давления		

- **Внимание:** Выход "RC" может быть использован для вентилятора конденсатора.

**Функционирование**

- Питающее напряжение можно включить только после подключения всех контактов. Электродвигатель запустится с ограниченным пусковым током, когда контакт пускового входа будет подключен к 230В (мин. 0,5 сек). Устройство пуска контролирует последовательность запуска.
- Если электродвигатель не запускается (например, заблокирован ротор), он отключается устройством пуска не позднее, чем за 0,8 сек. Для защиты компрессора происходит задержка перезапуска на 5 минут.
- Компрессор отключается, когда пусковой вход "ON" отключается от 230В. Задержка перезапуска на 3 минуты. После этого промежутка времени возможен немедленный запуск.
- Световой индикатор LED указывает на следующие рабочие режимы:
  - Готовность к приёму команды запуска: двойное мигание каждые 5 секунд,
  - 3-х минутная задержка перезапуска: 1 вспышка в секунду
  - Указание на неисправность: медленное мигание, 5 сек. вкл., 5 сек. выкл. быстрое мигание, 10 в секунду.

**Соответствует стандартам**

- Директива по низковольтному оборудованию EN 60947-1 / EN60947-5-1
- Требования по безопасности и защите окружающей среды для холодильных систем и тепловых насосов EN 378
- Контакторы и пускорегулирующие устройства – полупроводниковые контроллеры и пускатели двигателей перем. тока EN60947-4-2

**Технические данные**

Рабочее напряжение	230 В, перем. ток, +10% / -15%
Рабочий ток компрессора, макс.	ESC-255: 25 А ESC-325: 32 А
Максимальное ограничение пускового тока компрессора ниже	45 А
Токовый сигнал на вход "ON"	~0,4мА (реком. золотой контакт)
Рабочая температура	-20 ... +65°C, не допускать выпадения конденсата
Температура хранения	-40 ... +85°C, не допускать выпадения конденсата
Пусковой конденсатор	200 ... 240 мФ
Задержка перезапуска	3 минуты
Виброустойчивость (10 ... 1000 Гц)	4 g
Защита в соответствии с IEC 529	IP 20

**General information and technical data:**

Smart Starters of the ESC-Series are used to limit start current and protect Compressors. The start current is limited to 45 Amps. Smart Starters perform a continuous compressor monitoring by measuring voltages and currents. In case of overvoltage, overcurrent or undervoltage the system is switched off. To protect the compressor, restarts are delayed by 3 minutes min.

Smart starters are released for use with many compressors. (See list Fig.3)

Do not use them with Digital Scroll compressors.

ESS-255 have been shipped with faston connectors until March 2006

ESC-255 are for connection with isolated fork connectors from April 2006.

ESC-325 for compressor motors with nominal current of 32 A max.



**Safety instructions:**

- **Read installation instructions thoroughly. Failure to comply can result in device failure, system damage or personal injury.**
- **It is intended for use by persons having the appropriate knowledge and skill.**
- **Unauthorised opening of the Smart Starter will void warranty.**
- **Switch off all voltages / currents before cabling.**
- **Comply with local electrical regulations when wiring**
- **Do not exceed operating temperature**
- **Do not operate system before all cable connections are completed.**

**Setting:**

- No setting required. The Smart Starters automatically limit the start current based on the connected compressor size.

**Mounting:**

- ESC Smart Starters should be mounted in electrical switch board only. Use the mounting clip. Protect ES from direct sun light and water.

**Wiring:**

- Perform wiring as printed on the housing. **ESC Contacts:**

R	Output motor run winding	S	Sensor line to start winding
RC	Output run capacitor	ON	Start input (on if connected to 230V)
L1	230V 50Hz power input	N	Neutral line

- **Warning:** Do not use an additional contactor. ESC could be damaged.
- **Warning:** Do not connect the "RUN" capacitor C2 with the "Run" lead of the motor. A start capacitor is built-in the Smart Starter.
- Incoming power lead (L1) and compressor run winding lead (R) should be 4mm<sup>2</sup>.
- Run capacitor lead can be 2.5mm<sup>2</sup>, if this complies with local regulations. Note: The current in this lead is < 10 amps.
- For the mechanical size of the fork crimp lugs see Fig. 2.
- The fork crimp lugs must be of isolated type
- The three screws are posidrive heads (not Philips). Use a # 2 size driver.
- The screws must be tightened with 3.0... 3.5 Nm.

- The wiring diagram per Fig.1 is an example how safetyfunctions and crankcase heater can be wired.

C2	Run capacitor	F6	Circuit breaker of motor
F1	Circuit breaker of control circuit	K1	Contactore
F2	Discharge gas thermostat	Q1	Main switch
F3	High pressure switch	R2	Crankcase heater
F4	Low pressure switch		

- **Note:** The "RC" output can be used to switch the condenser fan.

**Operation**

- After all connections are wired, supply voltage can be switched on. The motor will start with limited start current, when contact "ON" is connected to 230V (for min. 0.5 sec). The Smart Starter monitors the start sequence.
- If the motor does not start (e.g. locked rotor) it is switched-off by Smart Starter latest after 0.8 sec. For compressor protection a restart is delayed by 5 Minutes.
- The compressor is switched-off, when "ON" is disconnected from 230V. A restart is delayed by 3 Minutes. After this time a start is possible immediately.
- The LED is indicating following operating conditions:  

Ready to accept a start command:	a double blink every 5 seconds,
3 minute cycle delay:	1 flash per second
Fault mode:	slow flash, 5 sec on, 5 sec off
Low voltage:	fast flash, 10 per second

**Standards**

- Low voltage directive EN 60947-1 / EN60947-5-1
- Safety and environmental requirements for refrigeration systems and heat pumps EN 378
- Contactors and motor-starters - AC semiconductor motor controllers and starters EN60947-4-2

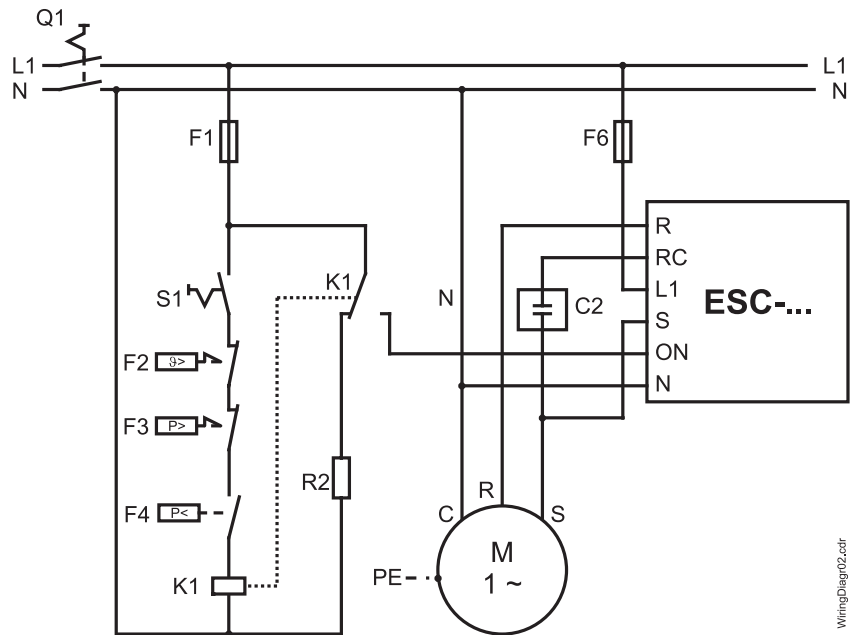
**Technical Data**

Operating voltage	230 V AC +10% / -15%
Continuous compressor current, max.	ESC-255: 25 A ESC-325: 32 A
Compressor start current limited to max.	45 A
Signal current at "ON" input	~0.4mA (gold contact recommended)
Operating temperature	-20 ... +65°C n.c.
Storage temperature	-40 ... +85°C n.c.
Start capacitor	200 ... 240 uF
Start delay after stop	3 Min.
Vibration resistance (10 ... 1000 Hz)	4 g
Protection acc. IEC 529	IP 20

**ESC-255 / ESC-325**



**Fig.1**



**Fig. 2 Dimensions Fork Connector**



**Fig.3**

**Copeland Compressors**

ZR18K4E-PFJ	ZR22K3E-PFJ	ZR28K3E-PFJ
ZR34K3E-PFJ	ZR40K3E-PFJ	ZR48K3E-PFJ
ZR61KCE-PFZ		
ZP23K3E-PFJ	ZP26K3E-PFJ	ZP32K3E-PFJ
ZP41K3E-PFJ		
ZH13K4E-PFJ	ZH15K4E-PFJ	ZH19K4E-PFJ
ZH21K4E-PFJ	ZH26K4E-PFJ	ZH30K4E-PFJ

WiringDiagram2.cdr

### Informations générales et caractéristiques techniques :

Les Smart Starters de la série ES limitent le courant de démarrage et protègent les compresseurs. Le courant de démarrage est limité à 45 Amps. Le Smart Starter contrôle en permanence le compresseur en mesurant le courant et la tension. En cas de surtension, sous tension ou courant anormalement élevé, le système est coupé. Pour protéger le compresseur, il y a un délai entre deux démarrages de 3 minutes.

Les Smart Starters sont homologués pour les compresseurs Copeland Scroll monophasés, 230volt 50Hz (voir Fig. 3)

Ne pas les utiliser avec le Scroll Digital Copeland.

Le modèle **ESS-255** est fourni jusqu'à fin mars 2006 avec des connexions et cosses faston. Le modèle **ESC-255** est fourni à partir d'Avril 2006 avec des connexions vissées et cosses à fourche. ESC-325 pour courants compresseur nominale 32 A.



### Instructions de sécurité :

- Lire entièrement les instructions d'installation. L'absence du suivi de ces instructions peut entraîner des dommages à l'appareil, au système, ou des dommages corporels.
- Doit être mis en oeuvre par du personnel ayant les connaissances appropriées.
- Toute ouverture du Smart Starter supprimera la garantie.
- Déconnecter l'alimentation électrique avant toute intervention.
- Se conformer aux règles de la législation locale pour le câblage.
- Ne pas dépasser la température autorisée.
- Ne pas mettre en route avant que tous les branchements soient réalisés.

### Réglages :

- Aucun réglage nécessaire. Le Smart Starter limite automatiquement le courant de démarrage.

### Montage :

- Le Smart Starter doit être installé exclusivement dans une armoire électrique. Utiliser la platine de fixation fournie. Protéger de la lumière solaire directe, de l'eau.

### Câblage :

- Réaliser le câblage comme indiqué sur le boîtier. **ES Contacts:**

R	Vers commun compresseur	S	Vers enroulement auxiliaire du moteur
RC	Vers condensateur de marche	ON	Entrée signal de commande (230V)
L1	Alimentation	N	Neutre

- **Attention:** Ne pas utiliser contacteur additionnel. L'appareil ES.. peut subir des dommages
- **Attention:** Le condensateur de marche C2 (voir spec. du fabricant du compresseur), doit être relié à la borne S du moteur. **Ne pas rajouter de condensateur de démarrage**, ce dispositif est intégré au Smart Starter.
- La section des câbles puissance ainsi que celui de l'enroulement principal "R" et "L1" doivent être de section 4 mm<sup>2</sup>.
- La section du câble de l'enroulement auxiliaire "RC" peut être plus faible 2,5 mm<sup>2</sup> si cela est compatible avec la réglementation locale. Note: l'intensité dans cette branche est < 10 Amp.
- Pour la dimension des fourches voir Fig. 2.
- Les cosses doivent être du type isolé.
- Les 3 vis sont de type Posidrive (au lieu de Philips). Utiliser un tournevis # 2.
- Les vis doivent être serrées avec 3.0 ... 3.5 Nm.

ESC\_65099\_R04

replaces / ersetzt Rev 03

- Le plan de câblage donné Fig.1 est un exemple type de raccordement des différentes sécurités et résistances de carter.

C2	Condensateur de marche	F6	fusible ou dijoncteur compresseur
F1	Fusible circuit de commande	K1	Relai de contrôle
F2	Thermostat de refoulement	Q1	Sectionneur principal
F3	Pressostat HP	R2	Résistance de carter
F4	Pressostat BP		

- **Note:** le ventilateur condenseur peut aussi être connecté à la sortie "RC".

### Fonctionnement :

- Une fois tous les câblages effectués, mettre sous tension. Le moteur démarrera, dès que la contact "ON" est activé (pendant min. 0.5 sec). Le Smart Starter gère la phase de démarrage jusqu'à ce que le moteur atteigne son régime de fonctionnement stabilisé.
- Si le moteur ne peut pas démarrer, (par ex. rotor bloqué) l'alimentation est coupée au bout de 0.8 sec par le Smart Starter. Pour protéger le compresseur, le redémarrage ne peut se faire avant une temporisation de 5 Minutes.
- Après arrêt du compresseur par action sur le contact ON/OFF, une temporisation de 3 minutes est appliquée avant redémarrage.
- La diode LED signale les fonctions ou anomalies suivantes:  
Prêt à démarrer: un double flash tous les 5 secondes  
Temporisation en cours: 1 flash par seconde  
Indication de défaut: clignotement lent, de fréquence 5 sec  
Tension insuffisante: clignotement rapide, 10 par seconde

### Homologations :

- Appareillage à basse tension EN 60947-1 / EN60947-5-1
- Recommandations de sécurité et environnementales pour les systèmes de réfrigération et pompes à chaleur EN 378
- Contacteurs et démarreurs de moteurs - Gradateurs et démarreurs à semiconducteurs de moteurs à courant alternatif EN60947-4-2

### Caractéristiques techniques :

Tension d'alimentation	230 V AC +10% / -15%
Courant nominal max. du compresseur	ESC-255: 25 A ESC-325: 32 A
Limitation du courant de démarrage	45 A
Le signal de commande vers "ON" absorbe ~ 0,4 mA (un contact doré est recommandé)	
Température de fonctionnement	-20 ... +65°C n.c.
Température de stockage	-40 ... +85°C n.c.
Capacité de démarrage incorporée	200 ... 240 uF
Temporisation après arrêt	3 Min.
Résistance aux vibrations (10 . 1000 Hz)	4 g
Protection selon IEC 529	IP 20

PCN 865 175

4 / 7

03.04.2007

**Beschreibung:**

Die Smart Starter der Baureihe ESC werden zur Anlaufstrombegrenzung und zum Schutz von Verdichtern eingesetzt. Der Anlaufstrom wird auf maximal 45 A begrenzt. Der Smart Starter überwacht den Verdichter durch kontinuierliche Spannungs- und Strommessungen. Bei Überspannung, Überstrom oder Unterspannung wird das System abgeschaltet. Zum Schutz des Verdichters kann ein Neustart erst nach Ablauf einer Zeitverzögerung von 3 Minuten erfolgen. Smart Starter sind zum Einsatz mit vielen Verdichtern freigegeben: (siehe Fig. 3) Zur Anlaufstrombegrenzung von Digital Scroll Verdichtern sind sie nicht geeignet. Die **ESS-255** Ausführung wurde bis März 2006 mit Steckverbindern geliefert. Die **ESC-255** Ausführung wird ab April mit Gabelklemmen geliefert **ESC-325** für Verdichter Motoren bis 32 A max. Nennstrom



**Sicherheitshinweise:**

- **Lesen Sie die Einbauanleitung gründlich. Nichtbeachtung kann zum Versagen oder zur Zerstörung des Gerätes und zu Verletzungen führen.**
- **Der Einbau darf nur von Fachkräften vorgenommen werden.**
- **Bei Öffnen des Gerätes verfällt die Garantie.**
- **Vor Einbau oder nachfolgenden Arbeiten ist das Gerät Strom- und Spannungsfrei zu schalten.**
- **Länderspezifische Vorschriften für elektrischen Anschluß beachten.**
- **Zulässige Betriebstemperaturen nicht überschreiten.**
- **Die Anlage erst komplett verdrahtet in Betrieb nehmen.**

**Einstellung:**

- Eine Einstellung ist nicht erforderlich. Der Smart Starter stellt die Anlaufstrombegrenzung vollautomatisch auf den verwendeten Verdichtertyp ein

**Einbau:**

- Der ESC Smart Starter ist zum Einbau in Schaltschränke vorgesehen. Hierzu kann der beiliegende Montageclip verwendet werden. Der ESC ist vor Sonneneinstrahlung und Feuchte zu schützen.

**Elektrischer Anschluß:**

- Verdrahtung gemäß Gehäuseaufdruck. **ESC Kontakte:**

R	Ausgang Motorstrom	S	Sensor Startwicklung
RC	Ausgang Motorkondensator	ON	Start (ein = Verbindung zu 230V)
L1	Stromversorgung	N	Neutralleiter

- **Achtung:** Keinen zusätzlichen Schütz verwenden. Der Smart Starter kann dadurch zerstört werden.
- **Achtung:** Der "Run" Kondensator C2 darf nicht mit der "Run" Wicklung des Motors verbunden werden. Ein zusätzlicher "Start" Kondensator ist im Smart Starter eingebaut.
- Für die Motoranschlüsse "R" und "L1" Kabelquerschnitt 4mm<sup>2</sup> verwenden
- Für den Kondensatoranschluss "RC" Kabelquerschnitt 2,5mm<sup>2</sup> wenn zulässig. Hinweis: Die Stromstärke auf diesem Anschluß ist < 10A
- Abmessungen der Gabelklemmen siehe Fig.2.
- Es dürfen nur isolierte Gabelklemmen verwendet werden.
- Die Anschlußklemmen besitzen Posidrive Köpfe (nicht Philips), Größe # 2.
- Die Schrauben sind mit 3.0 ... 3.5 Nm anzuziehen.

- Der Verdrahtungsplan in Fig.1 zeigt beispielhaft die Kombination der Sicherheitsschalter mit der Kurbelgehäuseheizung.

C2	Motorkondensator	F6	Motorsicherung
F1	Sicherung Steuerkreis	K1	Hilfsschütz
F2	Thermostat am Verdichteraustritt	Q1	Hauptschalter
F3	Hochdruckschalter	R2	Kurbelgehäuseheizung
F4	Niederdruckschalter		

**Hinweis:** Über den "RC" Ausgang kann auch der Lüfter am Verflüssiger geschaltet werden.

**Betrieb**

- Wenn alle Anschlüsse verdrahtet sind kann die Netzspannung eingeschaltet werden. Der Motor läuft an, wenn der Kontakt "On" auf 230 V gelegt wird. Entprellzeit: ca 0,5sec. Der Smart Starter überwacht den Startvorgang und beendet die Anlaufstrombegrenzung wenn der Motor normal läuft. Über die Startwicklung wird der Motorstatus abgefragt.
- Falls der Motor nicht anläuft wird der Startvorgang nach spätestens 0,8 Sekunden abgebrochen. Zum Schutz des Verdichters erfolgt ein Neustart frühestens nach einer Verzögerungszeit von 5 Minuten.
- Der Verdichter wird abgeschaltet, wenn die Versorgungsspannung an "On" unterbrochen wird. Ein Neustart kann frühestens nach 3 Minuten erfolgen. Nach dieser Zeit erfolgt ein Start sofort.
- Folgende Betriebszustände werden mit der LED angezeigt:  
 Fertig, wartet auf Start: 2 x blinken alle 5 Sekunden  
 3 Minuten Verzögerungszeit: 1 x blinken je Sekunde  
 Störung: langsam blinken, 5 Sekunden ein - 5 Sek. aus  
 Niederspannung: schnell blinken, 10 x pro Sekunde

**Vorschriften**

- Niederspannungsrichtlinie EN 60947-1 / EN60947-5-1
- Sicherheitsbestimmungen für Kälteanlagen und Wärmepumpen EN 378
- Schütze und Motorstarter - Halbleiter-Motor-Steuergeräte und -Starter für Wechselspannungen EN60947-4-2

**Technische Daten**

Nennspannung	230 V AC +10% / -15%
Max. Dauerstrom, Verdichter	ESC-255: 25 A ESC-325: 32 A
Verdichter-Startstrom begrenzt auf	45 A max.
Signalstrom am "ON" Eingang	~0.4 mA (Empfehlung: vergoldete Schaltkontakte)
Betriebstemperatur	-20 ... +65°C nicht kondensierend
Lagertemperatur	-40 ... +85°C nicht kondensierend
Startkondensator	200 ... 240 uF
Anlaufverzögerung nach Stop	3 Min.
Rüttelfestigkeit (10 ... 1000 Hz)	4 g
Schutzart IEC 529	IP 20

### Informazioni generali e dati tecnici:

Gli Smart Starter della serie ES sono utilizzati per ridurre la corrente di avviamento e proteggere il compressore. La corrente di spunto è limitata a 45A. Lo Smart Starter effettua un monitoraggio costante del compressore misurando voltaggi e le correnti. In caso di voltaggi o correnti troppo elevati o di voltaggi troppo bassi, viene tolta l'alimentazione al compressore. Per proteggere il compressore è presente un ritardo sull'avviamento pari a 3 minuti.

Lo Smart starter è rilasciato per i modelli in Fig. 3.

Non utilizzare con compressori Scroll Digital

Il modello **ESS-255** con attacchi faston è stato fornito fino a marzo 2006

Il modello **ESC-255** con attacchi a vite è disponibile dal mese di aprile 2006.

**ESC-325:** max corrente esercizio compressore 32A



### Istruzioni di Sicurezza:

- Leggere attentamente le istruzioni di installazione. In caso di non osservanza, potrebbero prodursi malfunzionamenti del componente o danni al sistema o alle persone.
- Il componente è destinato all'utilizzo da parte di personale con la necessaria esperienza e competenza.
- L'apertura non autorizzata del componente provoca la perdita della garanzia.
- Disconnettere l'alimentazione prima di effettuare il cablaggio.
- Effettuare il cablaggio rispettando le normative vigenti.
- Non superare la massima temperatura di esercizio.
- Non attivare prima che il cablaggio sia completo.

### Impostazioni:

- Non è necessario alcun settaggio. Lo Smart Starter limita automaticamente la corrente di avviamento in funzione della taglia di compressore collegato.

### Montaggio:

- Montare solamente all'interno del quadro elettrico. Utilizzare la guida fornita. Proteggere il componente dalla luce del sole e dall'acqua.

### Cablaggio:

- Cablare secondo quanto stampato sull'involucro. **ES Contacts:**

R	Uscita avvolgimento di marcia	S	Linea sensore avvolgimento di avviamento
RC	Uscita condensatore di marcia	ON	Ingresso di avviamento (attivo se collegato a 230V)
L1	Alimentazione 230V 50Hz	N	Linea neutro

- **Attenzione:** Non utilizzare un teleruttore addizionale. ES potrebbe essere danneggiato.
- **Attenzione:** Non collegare il condensatore di "MARCIA" C2 con l'avviamento del compressore. Un condensatore di avviamento si trova nello Smart Starter.
- Il cavo di alimentazione "L1" e quello dell'avvolgimento di avviamento del compressore "R" devono avere sezione di 4mm<sup>2</sup>.
- Il cavo del condensatore di marcia "RC" può essere di sezione inferiore pari a 2.5mm<sup>2</sup> se in accordo con le normative locali.  
Nota: la corrente in questo cavo è < 10 amps.
- Si veda fig. 2 per le dimensioni del capocorda.
- Il capocorda deve essere del tipo isolato.
- Le tre viti non sono del tipo Phillips. Utilizzare un cacciavite di taglia # 2.
- Le viti devono essere serrate a 3.0 ... 3.5 Nm.

- Il diagramma in fig. 1 è un esempio di come collegare le sicurezze e la resistenza carter.

C2	Condensatore di marcia	F6	Fusibile motore
F1	Fusibile circuito di controllo	K1	Teleruttore
F2	Termostato temperatura di mandata	Q1	Interruttore principale
F3	Pressostato di alta	R2	Resistenza carter
F4	Pressostato di bassa		

- **Nota:** L'uscita "RC" può essere usata per operare il ventilatore del condensatore.

### Funzionamento

- Terminato il cablaggio è possibile fornire tensione. Il motore sarà avviato quando il contatto "ON" è collegato ai 230V (per min. 0.5 sec). Smart Starter monitorizza la sequenza di avviamento e termina la limitazione della corrente quando il motore gira normalmente.
- Se il motore non parte (es. Rotore bloccato) lo Smart Starter toglie l'alimentazione al massimo dopo 0.8 sec. Per proteggere il compressore l'avviamento è ritardato di 5 minuti.
- Il compressore è spento quando "ON" è scollegato dai 230V. L'avviamento è ritardato di 3 minuti. Passato questo tempo, è possibile l'avviamento istantaneo.
- Il LED indica le seguenti condizioni operative:  
Pronto per un comando di avviamento: Doppio lampeggio ogni 5 sec.  
Ritardo avviamento 3 minuti: 1 flash al secondo  
Difetto: flash lento, 5 sec on, 5 sec off  
Basso Voltaggio: flash veloce, 10 al secondo

### Normative

- Basso Voltaggio EN 60947-1 / EN60947-5-1
- Requisiti di sicurezza e ambientali per sistemi di refrigerazione e pompe di calore EN 378
- Contattori e avviatori motori – Controlli motore a semiconduttore in corrente continua e avviatori EN60947-4-2

### Dati Tecnici

Voltaggio	230 V AC +10% / -15%
Max corrente esercizio compressore	ESC-255: 25 A ESC-325: 32 A
Corrente avviamento compressore limitata a max.	45 A
Corrente del segnale all'ingresso "ON"	~0.4mA (raccomandati contatti dorati)
Temperatura di esercizio	-20 ... +65°C
Temperatura di stoccaggio	-40 ... +85°C n.c.
Condensatore di avviamento	200 ... 240 uF
Ritardo avviamento dopo fermata	3 Min.
Resistenza alle vibrazioni (10...1000 Hz)	4 g
Classe di protezione secondo IEC 529	IP 20

#### Základní údaje a technická data

Startér řady ES je určen ke snížení záběrového momentu jednofázového motoru při jeho startu. Tím zároveň chrání kompresor. Startovní proud je omezen na 45 A. Startér průběžně měří spotřebu proudu a napětí motoru a v případě přepětí, nebo vyššího proudu či nižšího napětí přívod vypíná. Z důvodu ochrany motoru spíná nový start až se zpožděním 3 min.

Softstartér lze použít pro jednofázové kompresory podle tabulky – Fig.3.

Nepoužívat s digitálním skrolem.

ESS-255 je dodáván s konektory do března 2006

ESC-255 je vybaven svorkovnicí od dubna 2006.

ESC-325: Nejvyšší provozní proud 32 A.



#### Bezpečnostní pokyny:

- **Prostudujte pečlivě návod. Chybné použití může způsobit vážné poruchy zařízení i poranění osob.**
- Montáž smí provádět pouze osoba s odpovídající kvalifikací a zkušeností
- Jakýkoliv zásah do ESC znamená ztrátu záruk na výrobek
- Před montáží musí být vypnuty všechny přívody elektro
- Teploty se musí pohybovat v předepsaném rozmezí
- Montáž lze provádět pouze v souladu s příslušnými platnými předpisy elektro
- Nelze spustit zařízení před úplným dokončením připojení elektro

#### Seřízení

Startér je seřízen výrobcem – při montáži se neseřizuje.

#### Montáž

ESS startér se vestavuje do rozvaděče. Je nutno jej chránit před přímým osláním a vodou. EC nesmí být vystaven vode a slunci.

#### Připojení elektro

Připojení je zobrazeno na krytu startéru ESC, uvádí příklad připojení jisticích funkcí a ohřevu maziva v kompresoru **ESC kontakty:**

R	výstup na fázi motoru	S	vstup napájení – síť 230/50 Hz
RC	výstup k běhovému kondenzátoru	ON	vstup k spuštění
L1	vstup napájení – síť 230/50 Hz	N	nulový vodič

- **Pozor:** Nepoužívat další stykac. Mohl by poškodit ES.
- **Pozor:** nepřipojovat kondenzátor C2 s běhovým R vodičem motoru – startovní kondenzátor je vestavěn v ES
- Průřez vodičů by neměl překročit 2,5 mm<sup>2</sup>
- Přívodní kabely napájení (L1) a kompresoru (R) mají být 4mm<sup>2</sup>.
- Kabel pro kondenzátor má být 2,5 mm<sup>2</sup> - v souladu s platnými předpisy.  
Poznámka: proud ve vodiči je do 10A.
- Rozměry připojení viz obr. 2.
- Připojovací koncovky musí být izolované
- Tři šrouby mají hlavu na šroubovák # 2. (nikoliv Philips).
- Uťahovací moment 3 az 3,5 Nm.

- Schema elektro - obr.1 je příklad správného zapojení ochran a ohřevu maziva.

C2	běhový kondenzátor	F6	motorový jistič
F1	jistič ovládání	K1	stýkač motoru
F2	termostat výtlaku	Q1	hlavní vypínač
F3	vysokotlaký presostat	R2	ohřev maziva v kompresoru
F4	nízkotlaký presostat		

- **Poznámka:** výstup "RC" lze užít pro ovládání ventilátoru kondenzátoru.

#### Provoz

- Po připojení všech vodičů je možno sepnout napětí. Motor se rozeběhne, je-li kontakt „ON“ připojen na 230 V (min 0,5 vteřiny). ES sleduje průběh startu a ukončí omezení startovního proudu v okamžiku, kdy motor běží již normálně.
- Jestliže motor nespustí (zablokovaný rotor), automaticky se přívod vypne po ca 0,8 vteřiny. Pro ochranu kompresoru je možno opakovat start až po prodlevě 5 minut.
- Motor se vypne odpojením „ON“ od zdroje napětí 230V. Po takovém vypnutí lze opět startovat až po 3 minutách.
- Vestavěné kontrolky LED signalizují následující stavy:  
Připraveno ke spuštění 2x blikne každých 5 vt  
Zpoždění 3 min 1 bliknutí za 1 vt  
Porucha 5 vt svítí + 5 vt nesvítí  
Podpětí bliká 10x za vteřinu

#### Předpisy

- Předpisy pro nízké napětí EN60947-1 /EN60947-5-1
- Bezpečnostní požadavky ČSN-EN 378
- Předpisy pro spuštění motorů EN60947-4-2

#### Technické údaje

Provozní napětí	230 V st +10% -15%
Nejvyšší provozní proud	ESC-255: 25 A ESC-325: 32 A
Nejvyšší proud při startu	45 A
Proud na vstupu "ON" je	0,4 mA (doporučují se pozlacené kontakty)
Rozsah provozních teplot	-20 až +65 °C bez kondenzace
Rozsah teplot skladování	-40 až +85 °C bez kondenzace
Rozběhový kondenzátor	200 až 240 uF
Zpoždění při opakovaném startu	3 minuty
Odolnost vibracím	4 g
Krytí	IP 20