



EUROVENT
CERTIFIED PERFORMANCE



"CERTIFY-ALL"
DX AIR COOLERS

FHC

ВОЗДУХООХЛАДИТЕЛИ ДЛЯ ХОЛОДИЛЬНЫХ КАМЕР
UNIT COOLERS FOR COLD ROOMS
CHŁODNICE POWIETRZA DO KOMÓR CHŁODNICZYCH
EVAPORADOR VENTILADO PARA CÁMARAS
FRIGORÍFICAS



NEW



 **LU-VE**
CONTARDO®
— leadership with passion — 



FHC

ВОЗДУХООХЛАДИТЕЛИ ДЛЯ ХОЛОДИЛЬНЫХ КАМЕР
UNIT COOLERS FOR COLD ROOMS
CHŁODNICE POWIETRZA DO KOMÓR CHŁODNICZYCH
EVAPORADORES VENTILADOS PARA CÁMARAS FRIGORÍFICAS

OUR FAMILY IS



"CERTIFY-ALL"
DX AIR COOLERS

INNOVATION
EFFICIENCY
NEW DESIGN



JET-O-MATIC
PATENTED
DISTRIBUTOR

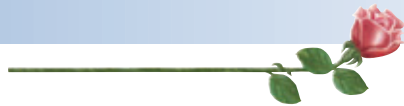


F27HC



F30HC
F35HC





GROWING

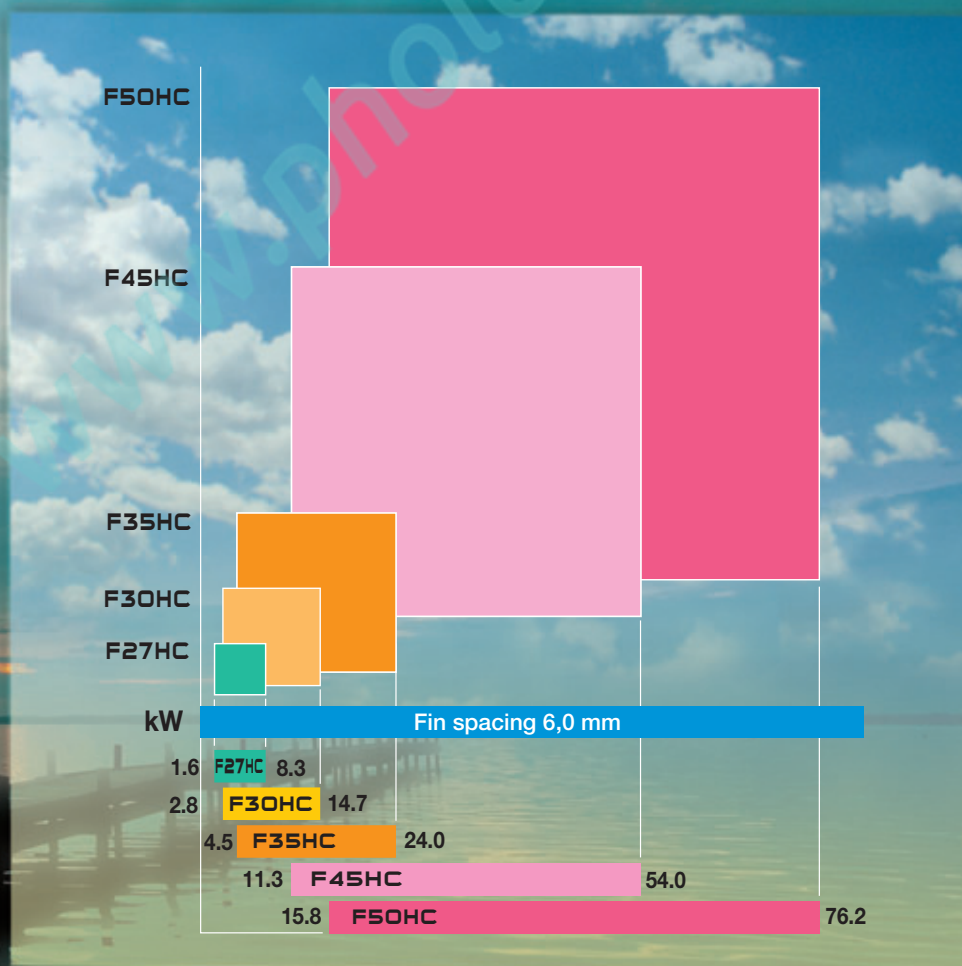
127 Models

444 Versions

1,5 ÷ 81,9 kW



F45HC
F50HC



the widest range for all application.

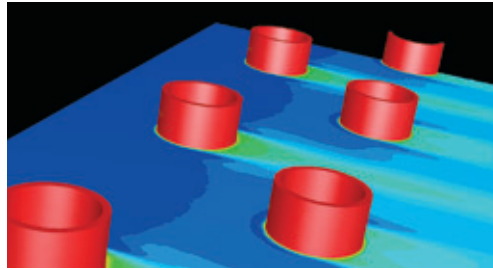
RESEARCH AND DEVELOPMENT

Использование кодов CFD (Computational Fluid Dynamics) для изучения термодинамических процессов в теплообменниках

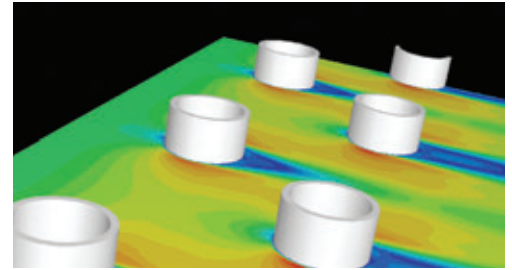
Use of CFD (Computational Fluid Dynamics) codes for thermofluid dynamics process analysis about heat exchanger.

Zastosowanie modelowania CFD (Computational Fluid Dynamics) do analizy procesów termodynamicznych wymienników ciepła.

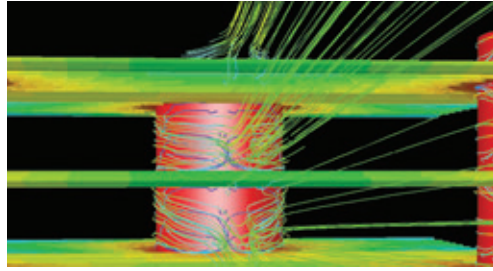
Uso de códigos CFD (Computational Fluid Dynamics) para el estudio de los procesos termofluido-dinámicos de los intercambiadores de calor.



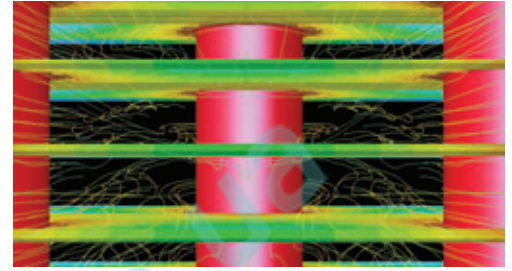
Temperatures field - CFD output



Velocities field - CFD output



Path lines - CFD output



Path lines - CFD output

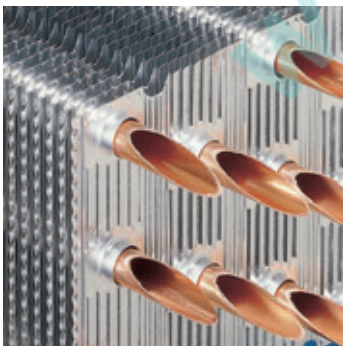
Использование компьютерного моделирования динамики жидкости CFD (Computation Fluid Dynamic) позволило глубже понять термодинамические и теплообменные процессы в оребренных теплообменниках. Благодаря этому удалось дополнительно улучшить уже высокую эффективность применяемой геометрии, за счёт постоянного обмена воздушных слоёв, контактирующих с ламелями, и увеличивая таким образом турбулентность воздушного потока. Более однородный поток воздуха позволяет снизить коэффициент влажности и, следовательно, уменьшить накопление ледяного осадка. Результаты анализов CFD были подтверждены испытаниями, проведёнными в лаборатории LU-VE.

Zastosowanie komputerowego modelowania CFD (Computation Fluid Dynamic)-pozwoliło na lepsze zrozumienie zjawisk dynamiki płynów, a także procesów termodynamicznych wymienników lamelowych. W następstwie możliwe było polepszenie i tak już bardzo dobrych charakterystyk wymiany ciepła. W wyniku zmiany używanej geometrii lamel z rowkami spowodowano mieszanie warstw powietrza mających kontakt z lamelami i zwiększenie turbulencji. Jednocześnie ograniczono osadzanie się szronu na powierzchni wymiennika. Wyniki badań komputerowych CFD zostały potwierdzone przez próby eksperymentalne przeprowadzone w laboratorium LU-VE.

CFD (Computation Fluid Dynamic) computer codes were extensively used to improve the knowledge of the fluid-dynamic and heat transfer processes within fin-and-tubes heat exchangers. Therefore, better heat transfer capabilities were obtained, furtherly improving the elevated performance of our fin design. This was accomplished by increasing the level of turbulence along the louvered fin, pushing new layers of the airstream towards the fin surface. By avoiding a cold layer along the fin, less humidity deposition was observed and therefore a lower frost formation takes place. The results from CFD analysis were exhaustively confirmed by the experimental tests carried out in the LU-VE laboratory.

El uso de los códigos CFD (Computation Fluid Dynamic) aplicados a los intercambiadores de aleta ha permitido una mayor comprensión de los fenómenos fluidodinámicos y de los procesos de intercambio térmico. En consecuencia, se ha podido continuar aumentando las ya elevadísimas características de intercambio de las formas utilizadas, renovando continuamente los estratos de aire en contacto con las aletas y aumentando la turbulencia generada por las aletas. La mayor uniformidad del flujo de aire saliente permite también una menor deposición de humedad sobre la aleta y, por tanto, menor formación de escarcha. Los resultados del análisis CFD han sido confirmados puntualmente por las pruebas experimentales llevadas a cabo en el laboratorio LU-VE.

EFFICIENCY



TURBOCOIL

Новый высокопроизводительный теплообменник TURBOCOIL отличается высоким коэффициентом соотношения Качество/Цена благодаря следующим разработкам:

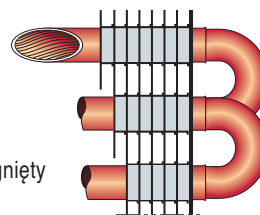
Оребрение Turbofin: оребрение нового типа высокой эффективности выполнено из листового алюминия с турбулентизаторами специального профиля, предназначенными для уменьшения степени усушки и намораживания.

Трубы: медные трубы нового типа, высокой эффективности, малого диаметра, с внутренней винтовой насечкой, специально предназначены для воздухоохладителей, работающих на новых хладагентах.

Nowy superwydajny wymiennik TURBOCOIL ma wysoki wskaźnik wydajność/koszt, osiągnięty dzięki:

Lamelom Turbofin: nowym aluminiowym, wysokowydajnym lamelom, z zawirowaczami o specjalnym kształcie redukującym osuszanie powietrza i tworzenie się szronu.

Miedzianym rurkom: rowkowanym wewnątrz rurkom o małej średnicy i wysokiej efektywności wymiany ciepła, specjalnie zoptymalizowanym do pracy z nowymi czynnikami chłodniczymi.



Our super efficient TURBOCOIL heat exchanger has a high ratio of capacity/cost, that has been achieved by the following:

Turbofin: new aluminium high efficiency fins with special turbulence, reducing dehumidification and frost formation.

Tubes: new small diameter inner grooved helical, high efficiency copper tubes specially developed for the new refrigerants.

El nuevo intercambiador de calor supereficiente TURBOCOIL, que se caracteriza por una relación potencia/coste obtenible más elevada se ha realizado con:

Aletas Turbofin: nuevas aletas de aluminio de alta eficacia con especial configuración del perfil generador de turbulencia para reducir la deshumidificación y la formación de escarcha.

Tubos: nuevos tipos de cobre de pequeño diámetro con ranurado interno helicoidal de alta eficacia diseñado para la evaporación de los nuevos fluidos refrigerantes.



INNOVATION



F30/35HC

● Результатом научных исследований, проведённых в нашей лаборатории R&S, является специально разработанный профиль решётки **JETSTREAMER**. Она отличается не только новаторским дизайном, но и позволяет значительно увеличить объём и факел воздуха, особенно при намораживании на оребрении. **(PATENTED)**

● The special profile of the **JETSTREAMER** grille is the fruit of studies undertaken in our R&D laboratories. It combines innovative design with a notable increase in air throw and air quantity, especially with frost on the fins. **(PATENTED)**

● Owocem badań przeprowadzonych w naszym laboratorium badawczo-rozwojowym jest specjalny profil nowej osłony wentylatora **JETSTREAMER**, który łączy w sobie innowacyjny design oraz znaczący wzrost przepływu powietrza i zasięgu strumienia, przede wszystkim w fazie tworzenia się szronu na lamelach wymiennika. **(PATENTED)**

● Fruto de los estudios realizados en nuestro laboratorio de I&D, el perfil especial de la nueva rejilla **JETSTREAMER** combina con un diseño innovador un notable incremento del dardo y de la capacidad de aire sobre todo con escarcha en las aletas de la batería. **(PATENTED)**

DESIGN



F27HC



F30/35HC



F45/50HC

Корпус вентилятора и решётка
Новые диффузоры вентиляторов и направляющие решётки специально разработаны для создания однородного, однонаправленного потока воздуха, подаваемого на значительное расстояние. Решётки соответствуют самым строгим нормам безопасности.

Fan Shroud and Grille
The new fan shroud and air directional grills are designed to obtain a homogeneous airflow along with a long air throw. The grill conforms to the strictest of safety norms.

Dysza i osłona wentylatora
Nowa osłona wentylatora ze zintegrowanymi kierownicami, zapewnia jednnorodny przepływ powietrza przez wymiennik oraz daleki zasięg strugi. W celu zapewnienia maksymalnej ochrony, osłony wentylatorów spełniają najnowsze normy bezpieczeństwa.

Transportador y rejilla
Los nuevos oídos de aspiración y rejillas directrices del flujo de aire permiten obtener un flujo de aire homogéneo y unidireccional y un elevado dardo de aire. Las rejillas son conformes a las normas de seguridad más estrictas.



F30/35HC

Корпус
Специально разработанный корпус инновационного дизайна, сделанный из оцинкованной стали с нержавеющей напылением **Epoxy-Polyester**.

Obudowa
Obudowa wykonana ze stali ocynkowanej, pokryta proszkowo epoksypoliestrową farbą jest odporna na korozję.

Casing
Specially designed Steel galvanised casing with **Epoxy-Polyester** powder coating corrosion resistant.

*Steel Protected
Best Technology*

Carenado
Carenado de diseño especialmente estudiado realizado con acero galvanizado con barniz en polvo **Epoxy-Polyester** resistente a la corrosión.

FHC **Воздухоохладители для холодильных камер.**

Новая серия суперкомпактных и высокоэффективных воздухоохладителей отличается следующими рабочими и размерными характеристиками:

- Высокая эффективность теплообмена
- Уменьшенный уровень усушки
- Пониженное выпадение инея
- Увеличенная длина воздушного факела
- Минимальный внутренний объем контура
- Низкий уровень шума
- Низкий расход энергии
- Максимальная компактность

Unit coolers for cold rooms.

The dimensional and functional characteristics that distinguish the new super compact - super efficient unit cooler range are:

- Super efficient heat exchanger
- Reduced dehumidification
- Reduced frost formation
- Increased air throw
- Greatly reduced internal volume
- Low noise levels
- Low energy consumption
- Very compact overall dimensions.

F27HC F30HC F35HC



ОРЕБРЕНИЕ TURBOFIN 2

Шаг оребрения

- Гамма 4 = шаг оребрения 4,5 mm
- Гамма 6 = шаг оребрения 6,0 mm
- Гамма 7 = шаг оребрения 7,0 mm

ЭЛЕКТРОВЕНТИЛЯТОРЫ

Электровентиляторы Ø 275 mm

Напряжение: 1 ~ 230 В 50/60 Гц.

Электровентиляторы Ø 300 / 350 mm

Напряжение: 1 ~ 230 В 50/60 Гц.

ОТТАЙКА

N = оттайка воздухом

E = электрооттайка

Также возможны версии с:

Versions availables:

Dostępne wersje:

También hay versiones disponibles para:

TURBOFIN 2

Fin Spacing

- Range 4 = Fin spacing 4,5 mm
- Range 6 = Fin spacing 6,0 mm
- Range 7 = Fin spacing 7,0 mm

FAN MOTOR ASSEMBLY

Ø 275 mm motor assembly

Voltage: 1 ~ 230 V 50/60 Hz.

Ø 300 / 350 mm motor assembly

Voltage: 1 ~ 230 V 50/60 Hz.

DEFROST

N = air defrost

E = electric defrost

LAMELA TURBOFIN 2

Podziałka lamel

- gama 4 = odstęp lamel 4,5 mm
- gama 6 = odstęp lamel 6,0 mm
- gama 7 = odstęp lamel 7,0 mm

SILNIKI

Wentylatory Ø 275 mm

Napięcie: 1 ~ 230 V 50/60 Hz.

Wentylatory Ø 300 / 350 mm

Napięcie: 1 ~ 230 V 50/60 Hz.

ROZMRAŻANIE

N = rozmrażanie powietrzem

E = rozmrażanie elektryczne

ALETA TURBOFIN 2

Paso de las aletas

- gama 4 = paso de la aleta 4,5 mm
- gama 6 = paso de la aleta 6,0 mm
- gama 7 = paso de la aleta 7,0 mm

MOTORES

Electroventiladores Ø 275 mm

Tensión: 1 ~ 230 V 50/60 Hz.

Electroventiladores Ø 300 / 350 mm

Tensión: 1 ~ 230 V 50/60 Hz.

DESESCARCHE

N = desescarche por aire

E = desescarche eléctrico



F45HC F50HC



ОРЕБРЕНИЕ TURBOFIN 3

Шаг оребрения

- Гамма 4 = шаг оребрения 4,5 mm
- Гамма 6 = шаг оребрения 6,0 mm
- Гамма 7 = шаг оребрения 7,5 mm
- Гамма 10 = шаг оребрения 10,0 mm

ЭЛЕКТРОВЕНТИЛЯТОРЫ

Электровентиляторы Ø 450 mm

Напряжение: 1 ~ 230 В 50 Гц.

Электровентиляторы Ø 500 mm

Напряжение: 3 ~ 400 В 50 Гц.

ОТТАЙКА

N = оттайка воздухом

E = электрооттайка

G = оттайка батареи при помощи горячего газа и электрооттайка поддона.

Также возможны версии с:

Versions availables:

Dostępne wersje:

También hay versiones disponibles para:

TURBOFIN 3

Fin Spacing

- Range 4 = Fin spacing 4,5 mm
- Range 6 = Fin spacing 6,0 mm
- Range 7 = Fin spacing 7,5 mm
- Range 10 = Fin spacing 10,0 mm

FAN MOTOR ASSEMBLY

Ø 450 mm motor assembly

Voltage: 1 ~ 230 V 50 Hz.

Ø 500 mm motor assembly

Voltage: 3 ~ 400 V 50 Hz.

DEFROST

N = air defrost

E = electric defrost

G = hot gas defrost for the coil and electric defrost in the drain tray

LAMELA TURBOFIN 3

Podziałka lamel

- gama 4 = odstęp lamel 4,5 mm
- gama 6 = odstęp lamel 6,0 mm
- gama 7 = odstęp lamel 7,5 mm
- gama 10 = odstęp lamel 10,0 mm

SILNIKI

Wentylatory Ø 450 mm

Napięcie: 1 ~ 230 V 50 Hz.

Wentylatory Ø 500 mm

Napięcie: 3 ~ 400 V 50 Hz.

ROZMRAŻANIE

N = rozmrażanie powietrzem

E = rozmrażanie elektryczne

G = rozmrażanie gorącym gazem w wymienniku i tacy

ALETA TURBOFIN 3

Paso de las aletas

- gama 4 = paso de la aleta 4,5 mm
- gama 6 = paso de la aleta 6,0 mm
- gama 7 = paso de la aleta 7,5 mm
- gama 10 = paso de la aleta 10,0 mm

MOTORES

Electroventiladores Ø 450 mm

Tensión: 1 ~ 230 V 50 Hz.

Electroventiladores Ø 500 mm

Tensión: 3 ~ 400 V 50 Hz.

DESESCARCHE

N = desescarche por aire

E = desescarche eléctrico

G = desescarche con gas caliente por batería y eléctrico en la bandeja



Chłodnice powietrza do komór chłodniczych

Charakterystyka nowej serii superkompaktowych i superwydajnych chłodnic powietrza:

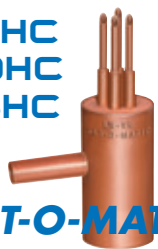
- Superwydajna efektywność wymiany ciepła
- Zredukowane odwilżanie
- Zredukowane tworzenie się szronu
- Zwiększony zasięg strumienia
- Znacznie zredukowana pojemność układu chłodniczego
- Niski poziom hałasu
- Niskie zużycie energii
- Bardzo kompaktowe gabaryty

Evaporadores ventilados para cámaras frigoríficas

Las características referentes a dimensiones y funciones que distinguen a la nueva serie de evaporadores ventilados supercompactos y supereficientes son:

- Intercambio térmico supereficiente.
- Menor deshumidificación.
- Menor formación de escarcha.
- Elevado dardo de aire.
- Volumen interno del circuito muy reducido.
- Bajo nivel de ruido.
- Bajos consumos de energía:
- Dimensiones generales muy compactas.

F27HC
F30HC
F35HC



JET-O-MATIC®

PATENTED
DISTRIBUTOR

- Максимальная производительность испарителя при любых условиях тепловой нагрузки (CT), температуры в камере (TC), разности температур (ΔT) и типа хладагента (R), особенно при работе на новых хладагентах, с характерной для них смесью с высоким соотношением газ/жидкость после расширительного клапана.
- Maximum unit cooler capacity at every condition of heat load (CT), room temperature (TC), temperature difference (ΔT) and refrigerant type (R), specially with the new refrigerants characterized by a mixture with high gas/liquid ratio after the expansion valve.
- Máxima potencia del evaporador en cualquier situación de carga térmica (CT), temperatura de célula (TC), diferencia de temperatura (ΔT) y tipo de refrigerante (R), especialmente con los nuevos refrigerantes, que se caracterizan por una mezcla con elevada relación gas/líquido después de la válvula de expansión.
- Maksymalna wydajność chłodnicy w każdych warunkach obciążenia (CT), temp. komory (TC), różnicy temperatur (ΔT) i rodzaju czynnika chłodniczego (R), a w szczególności przy zastosowaniu nowych czynników chłodniczych charakteryzujących się mieszkanką gaz/ciecz o zróżnicowanych proporcjach za zaworem rozprężnym.

Рабочие характеристики

Производительность воздухоохлаждателей проверена в сухой атмосфере (явная теплота) согласно нормативам ENV 328. В каталоге (R404A) указана общая производительность воздухоохлаждателей (явная плюс скрытая теплота) для условий обычного применения во влажной атмосфере, при температуре в камере +2,5 °C и температуре кипения -7,5 °C (DT1=10K). Эти значения производительности соответствуют производительности в сухой атмосфере умноженной на коэффициент 1,25 (коэффициент скрытой теплоты), чтобы учесть увеличение производительности (скрытую теплоту) при конденсации водяных паров на поверхности испарителя. Этот коэффициент зависит от условий работы камеры и, как указано в таблице, значение его будет выше при более высокой температуре в камере и ниже при более низких температурах.

Performances

Capacities of unit coolers are tested in dry atmosphere (sensible heat) according to ENV 328.

Unit cooler total capacities (sensible heat plus latent heat), stated in our catalogue (R404A) for the usual application in humid atmosphere, are referred to 2.5 °C room temperature, -7.5 °C evaporating temperature (DT1=10K) which correspond to dry atmosphere capacities multiplied by the factor 1.25 (latent heat factor) to consider the increase of capacity (latent heat) due to the condensation of water vapours on unit cooler surface.

This factor depends on cold room operating conditions and it increases for high room temperatures and decreases for low room temperatures as indicated in the table.

Charakterystyka nominalna

Wydajność chłodnic testowana w środowisku suchym (ciepło jawne) wg normy ENV 328. Wydajność całkowita chłodnic powietrza (ciepło jawne wraz z ciepłem utajonym), wyspecyfikowana w katalogu (R404A) dla najczęstszych aplikacji w wilgotnej atmosferze, jest wyznaczona dla temperatury komory 2,5°C i temperatury parowania 7,5°C (DT1 = 10K). Odpowiada wydajności w suchej atmosferze pomnożonej przez współczynnik 1,25 (współczynnik ciepła utajonego) uwzględniający zwiększenie wydajności jawnej o ciepło utajone będące wynikiem skraplania pary wodnej na powierzchni chłodnicy powietrza. Współczynnik ten jest zależny od warunków pracy komory; rośnie przy wyższych temperaturach komory oraz maleje przy niższych temperaturach – jak przedstawiono w tabeli.

Prestaciones

Las potencias de los evaporadores ventilados se han probado en atmósfera seca (calor sensible) según las normas ENV 328. Las potencias totales (calor sensible más calor latente) de los evaporadores ventilados indicadas en el catálogo (R404A) para las aplicaciones habituales en atmósfera húmeda se refieren a temperatura de cámara de 2,5 °C, temperatura de evaporación de -7,5 °C (DT1=10K) y corresponden a las potencias en atmósfera seca multiplicadas por el factor 1,25 (factor calor latente) para tener en cuenta el aumento de la potencia (calor latente) consecuencia de la condensación del vapor de agua sobre la superficie del evaporador ventilado. Este factor depende de las condiciones de funcionamiento de la cámara y resulta mayor para temperaturas de cámaras más elevadas e inferior para temperaturas de cámaras más bajas, como se indica en el cuadro.



Dooble cold rooms laboratory

Температура воздуха на входе Air inlet temperature Temperatura wejściowa powietrza Temperatura de entrada del aire	Коэффициент скрытой теплоты Latente heat factor Wskaźnik ciepła utajonego Factor calor latente
10 °C	1,35
2,5°C	1,25
0 °C	1,15
-18 °C	1,05
-25 °C	1,01

Испытание

Батарея испытана под адекватным давлением, тщательно обезжирена и осушена сухим воздухом.

Максимальное рабочее давление: 24 бар (45 бар для версии CO2).

Test

All coils are degreased, cleaned and tested to a suitable pressure.

Maximum operating pressure:

24 bar.

Kontrola szczelności

Wymiennik odtuszczony i osuszony przy użyciu suchego powietrza, jest testowany pod właściwym ciśnieniem

Maksymalne ciśnienie, to:

24 bar (45 bar dla wersji z CO2).

Revisión

La batería ha sido revisada a una presión adecuada, minuciosamente desengrasada y desecada con aire seco.

Máxima presión de ejercicio:

24 bar (45 bar para la versión con CO2).



Упаковка

Упаковка воздухоохлаждателей пригодна для утилизации (RESY).



Packing

Unit coolers are packed in Recyclable Materials (RESY).



Pakowanie

Opakowania chłodnic powietrza nadają się do powtórnego przetworzenia (RESY).



Embalaje

El embalaje de los evaporadores ventilados es reciclable (RESY).



F27HC

Воздухоохладители для холодильных камер.

Unit coolers for cold rooms.

Chłodnice powietrza do komór chłodniczych.

Evaporadores ventilados para cámaras frigoríficas

1.45 kW

F27HC

9.4 kW

18 MODELS 72 VERSIONS

EUROVENT
CERTIFIED PERFORMANCE



“CERTIFY-ALL”
DX AIR COOLERS

Весь модельный ряд
воздухоохладителей имеет
сертификаты ЕВРОВЕНТ

Сертифицированные параметры:

- Производительность (ENV 328)
- Расход воздуха
- Потребление энергии
- Наружная поверхность

All ranges of unit coolers are
EUROVENT certified

Certified data:

- Capacities (ENV 328)
- Air quantities
- Motor power consumption
- External surfaces

Cała gama chłodnic powietrza posiada
certyfikat EUROVENT

Dane certyfikowane:

- Wydajność (ENV 328)
- Przepływ powietrza
- Zużycie energii
- Powierzchnia zewnętrzna

Todas las gamas de evaporadores
ventilados cuentan con certificados
EUROVENT

Datos certificados:

- Potencias (ENV 328)
- Capacidades de aire
- Absorción de motores
- Superficies externas



Steel Protected

Корпус из оцинкованной стали с нержавеющей напылением Epoxy-Polyester.

Steel galvanised and Epoxy-Polyester powder coated casing.

Obudowa wykonana ze stali ocynkowanej, pokryta proszkowo farbą i odporna na korozję.

Carenado de acero galvanizado barnizado con polvo Epoxy-Polyester.





Новый теплообменник TURBOCOIL 2

Новый сверхэффективный теплообменник **TURBOCOIL 2** позволяет достичь очень высоких результатов.

Шаг оребрения

Для того, чтобы удовлетворить любое требование при охлаждении в диапазоне высоких, средних и низких температур, в условиях различной влажности, разработаны три новых гаммы воздухоохладителей:

- гамма **4** = шаг оребрения 4,5 mm
- гамма **6** = шаг оребрения 6,0 mm
- гамма **7** = шаг оребрения 7,0 mm

Распределитель и холодильный контур

Распределители и холодильные контуры выполнены таким образом, чтобы обеспечить максимальную эффективность теплообмена при различных условиях работы воздухоохладителей.

Гамма HITEC (H):
Распределитель Venturi.

Гамма BENEFIT (B):
распределитель **JET-O-MATIC®**.

Клапан для манометра

Позволяет измерить давление кипения на выходе из воздухоохладителя и проверить правильность его работы.

Электроventilatory

Все модели оснащены новыми высокоэффективными вентиляторами с низким расходом энергии, со встроенной тепловой защитой. Крыльчатка вентиляторов статически и динамически сбалансирована. Электроventilatory подключаются к распределительной коробке.

Электроventilatory Ø 275 mm
Напряжение: 1 ~ 230 В 50/60 Гц.
Класс изоляции: B.
Класс защиты: IP 42.

Распределительная коробка
Класс защиты: IP 55.

Электрическая оттайка

Электрические нагреватели, выполненные из нержавеющей стали, обеспечивают эффективное и быстрое размораживание батареи.

Электронагреватели подключаются к распределительной коробке. При тяжёлых условиях эксплуатации могут поставляться электронагреватели увеличенной мощности, а также электронагреватели для диффузора вентиляторов.

Распределительная коробка
Класс защиты IP 54.

Содержание и уход

Решётки, боковые панели и поддоны легко демонтируются и полностью освобождают доступ к электродвигателям, нагревателям и термостатическому клапану.

New TURBOCOIL 2 heat exchanger

New super efficient **TURBOCOIL 2** heat exchanger achieves very high ratings.

Fin Spacing

To satisfy all refrigeration requirements in high, medium and low temperature application and in different humidity conditions three new ranges of unit coolers are available:

- Range **4** = Fin spacing 4,5 mm
- Range **6** = Fin spacing 6,0 mm
- Range **7** = Fin spacing 7,0 mm

Distributor and refrigerant circuit

Distributors and refrigerant circuits optimised to ensure maximum efficiency of the heat exchanger in various applications of the unit cooler.

HITEC range (H):
Venturi distributor.

BENEFIT range (B):
JET-O-MATIC® distributor.

Suction pressure gauge connection

This allows the checking of suction pressure and correct performance of the unit cooler.

Fan motor assembly

All models use a new type of high efficiency low consumption fan motor assembly, incorporating internal thermal protection. The fans have been statically and dynamically balanced, fan motors are wired to the unit's electrical box.

Ø 275 mm motor assembly
Voltage: 1 ~ 230 V 50/60 Hz.
Insulation class: B.
Protection: IP 42.

Electrical box
Protection: IP 55.

Electric defrost

The stainless steel electric heater element permits a quick and efficient defrost of the coil. The heater elements are connected to the unit's electrical box. For special and particularly aggravated conditions of applications a heavy-duty electric defrost for both the coil and shroud is available.

Electrical box
Protection IP 54.

Maintenance and cleaning

The grill, side panels and drip tray are easily disassembled giving access to fan motor, electric heater elements, and TEV.

Nowy wymiennik ciepła TURBOCOIL 2

Nowy superwydajny wymiennik ciepła **TURBOCOIL 2** ma bardzo wysoką efektywność termiczną.

Podziałka lamel

W celu osiągnięcia optymalnych właściwości chłodzących w wysokiej, średniej i niskiej temperaturze oraz w różnych warunkach wilgotności, zostały zaprojektowane trzy nowe serie chłodnic powietrza.

- gama **4** = odstęp lamel 4,5 mm
- gama **6** = odstęp lamel 6,0 mm
- gama **7** = odstęp lamel 7,0 mm

Rozdzielacz i obiegi czynnika chłodniczego

Rozdzielacz i obiegi czynnika chłodniczego, zostały zaprojektowane w celu zapewnienia maksymalnej wydajności wymiennika ciepła w różnych warunkach pracy.

Gama HITEC (H):
Rozdzielacz Venturi.

Gama BENEFIT (B):
Rozdzielacz **JET-O-MATIC®**.

Zawór dla manometru

Pozwala na pomiar ciśnienia przy wylocie z chłodnicy, co umożliwia kontrolę prawidłowej pracy urządzenia.

Wentylatory

Wszystkie modele mają nowe typy wentylatorów o wysokiej wydajności i niskim zużyciu energii, z wbudowaną ochroną termiczną. Łopatkę wentylatorów są wyważone statycznie i dynamicznie. Wentylatory są okablowane do skrzynki elektrycznej.

Wentylatory Ø 275 mm
Napięcie: 1 ~ 230 V 50/60 Hz.
Klasa izolacji: B.
Stopień ochrony: IP 42.

Skrzynka elektryczna
Stopień ochrony: IP 55.

Rozmrażanie elektryczne

Grzałki elektryczne ze stali nierdzewnej pozwalają na szybkie i wydajne rozmrażanie wymiennika. Są one okablowane do skrzynki elektrycznej. Dla szczególnie trudnych warunków działania jest dostępne rozmrażanie elektryczne wymiennika wzmocnione przez grzałki elektryczne dysz wentylatorów.

Skrzynka elektryczna
Stopień ochrony IP 54.

Obsługa i czyszczenie

Konstrukcja gwarantuje dostęp do wszystkich części wewnętrznych. Panele boczne są łatwe do demontażu, co umożliwia pełny dostęp do silników i grzałek elektrycznych oraz zaworów termostaticznych.

Nuevo intercambiador de calor TURBOCOIL 2

El nuevo intercambiador de calor supereficiente **TURBOCOIL 2** permite alcanzar elevadísimas prestaciones.

Paso de las aletas

Para satisfacer todas las exigencias de refrigeración a temperaturas altas, medias y bajas, en las distintas condiciones de humedad, se han previsto tres nuevas gamas de evaporadores ventilados:

- gama **4** = paso de las aletas 4,5 mm
- gama **6** = paso de las aletas 6,0 mm
- gama **7** = paso de las aletas 7,0 mm

Distribuidor y circuito refrigerante

Los distribuidores y los circuitos del refrigerante se han diseñado con objeto de garantizar la máxima eficacia del intercambiador de calor en las distintas condiciones de uso del evaporador ventilado.

Gama HITEC (H):
distribuidor Venturi

Gama BENEFIT (B):
distribuidor **JET-O-MATIC®**

Válvula para manómetro

Permite medir la presión de evaporación de salida del evaporador ventilado y verificar el correcto funcionamiento del aparato.

Electroventiladores

Los nuevos modelos adoptan nuevos grupos electroventiladores de alta eficacia y bajo consumo, con protección térmica incorporada. Los ventiladores se han equilibrado estática y dinámicamente. Los electroventiladores están conectados a la caja de derivación.

Electroventiladores Ø 275 mm
Tensión: 1 ~ 230 V 50/60 Hz.
Clase aislamiento: B.
Protección: IP 42.

Caja de derivación
Protección: IP 55.

Desescarchado eléctrico

Las resistencias eléctricas de acero inoxidable permiten un desescarchado de la batería eficaz y rápido. Las resistencias eléctricas están conectadas a la caja de derivación. Para condiciones de uso especialmente pesadas, se dispone de desescarche eléctrico potenciado por la batería y la resistencia eléctrica para la bandeja.

Electrical box
Protection IP 54.

Mantenimiento y limpieza

Las rejillas, los laterales y las bandejas se desmontan sin dificultad, lo que permite el acceso a los motores, resistencias eléctricas y válvulas termostáticas.

4 = 4.5 mm		Шар оребрения	Fin spacing	Podziałka lamel	Paso de las aletas	TC = 10 °C ÷ -25 °C				
Модель Model	Type Modelo	F27HC	25-4	36-4	49-4	71-4	107-4	142-4		
Мощность Rating Wydajność Potencia	(R404A)	(*) TC 2,5 °C ΔT1 10 K W	1850	2350	3850	4750	7200	9400		
		TC 0 °C ΔT1 8 K W	1350	1750	2850	3500	5300	6900		
Расход воздуха Przepływ powietrza	Air quantity Capacidad de aire	m ³ /h	900	900	1800	1800	2700	3600		
Длина воздушного факела Zasięg strumienia	Air throw Dardo de aire	m	10,5	10,5	12,5	12,5	14,0	15,5		
Поверхность Powierzchnia	Surface Superficie	внешняя zew. external externa	m ²	7,3	7,3	14,6	14,6	21,9	29,2	
		внутренняя wew. internal interna	m ²	0,5	0,7	1,0	1,4	2,1	2,8	
Вес Ciężar	Weight Peso	kg	12	13	19	21	28	36		
6 = 6.0 mm		Шар оребрения	Fin spacing	Podziałka lamel	Paso de las aletas	TC = 10 °C ÷ -25 °C				
Модель Model	Type Modelo	F27HC	19-6	28-6	38-6	55-6	85-6	110-6		
Мощность Rating Wydajność Potencia	(R404A)	(*) TC 2,5 °C ΔT1 10 K W	1600	2050	3300	4150	6300	8300		
		TC 0 °C ΔT1 8 K W	1200	1500	2450	3050	4650	6100		
Расход воздуха Przepływ powietrza	Air quantity Capacidad de aire	m ³ /h	950	950	1900	1900	2850	3800		
Длина воздушного факела Zasięg strumienia	Air throw Dardo de aire	m	11,0	11,0	13,0	13	14,5	16,0		
Поверхность Powierzchnia	Surface Superficie	внешняя zew. external externa	m ²	5,6	5,6	11,2	11,2	16,8	22,4	
		внутренняя wew. internal interna	m ²	0,5	0,7	1,0	1,4	2,1	2,8	
Вес Ciężar	Weight Peso	kg	11	12	18	20	27	34		
7 = 7.0 mm		Шар оребрения	Fin spacing	Podziałka lamel	Paso de las aletas	TC = 10 °C ÷ -25 °C				
Модель Model	Type Modelo	F27HC	16-7	23-7	31-7	46-7	70-7	92-7		
Мощность Rating Wydajność Potencia	(R404A)	(*) TC 2,5 °C ΔT1 10 K W	1450	1850	3000	3700	5700	7600		
		TC 0 °C ΔT1 8 K W	1050	1350	2200	2700	4200	5600		
Расход воздуха Przepływ powietrza	Air quantity Capacidad de aire	m ³ /h	1000	1000	2000	2000	3000	4000		
Длина воздушного факела Zasięg strumienia	Air throw Dardo de aire	m	11,5	11,5	13,5	13,5	15,5	17,0		
Поверхность Powierzchnia	Surface Superficie	внешняя zew. external externa	m ²	4,9	4,9	9,8	9,8	14,7	19,6	
		внутренняя wew. internal interna	m ²	0,5	0,7	1,0	1,4	2,1	2,8	
Вес Ciężar	Weight Peso	kg	10	11	17	19	26	32		
Общие данные		Common data		Dane wspólne		Datos comunes				
Электровентиляторы Wentylatory	Fans Electroventiladores	Ø 275 mm	n°	1	1	2	2	3	4	
Потребляемая мощность Pobór mocy silników	Motor power consumption Absorción motores	1 ~ 230 V 50 Hz	W	85	85	170	170	255	340	
			A	0,6	0,6	1,2	1,2	1,8	2,4	
Оттайка Rozmrażanie	Defrost Desescarche	E 230 V	W	1220	1220	2160	2160	3080	4000	
Объем контура Pojemność wymiennika	Circuit volume Volumen circuito		dm ³	0.8	1,3	1,6	2,3	3,3	4,3	

(*) Для других характеристик, см. диаграмму

(*) For other conditions see diagrams.

(*) Dla innych warunków patrz diagram.

(*) Para otras condiciones véanse los diagramas.

Приме

Производительность при TC = 0 °C и ΔT1 = 8 K получена умножением указанных мощностей на коэффициент поправки FC = 0,736.

Example

The capacities referred to TC = 0 °C and ΔT1 = 8 K are obtained by multiplying the showed capacities by the capacity correction factor FC = 0,736.

Przykład

Wydajność odniesioną do TC = 0 °C i ΔT1 = 8 K uzyskuje się poprzez pomnożenie wydajności wyspecyfikowanych przez współczynnik korekcyjny wydajności FC=0,736

Ejemplo

Las potencias referidas a TC = 0 °C y ΔT1 = 8 K se obtienen multiplicando las potencias indicadas por el factor de corrección de la potencia FC = 0,736.



“CERTIFY-ALL”
DX AIR COOLERS

F27HC

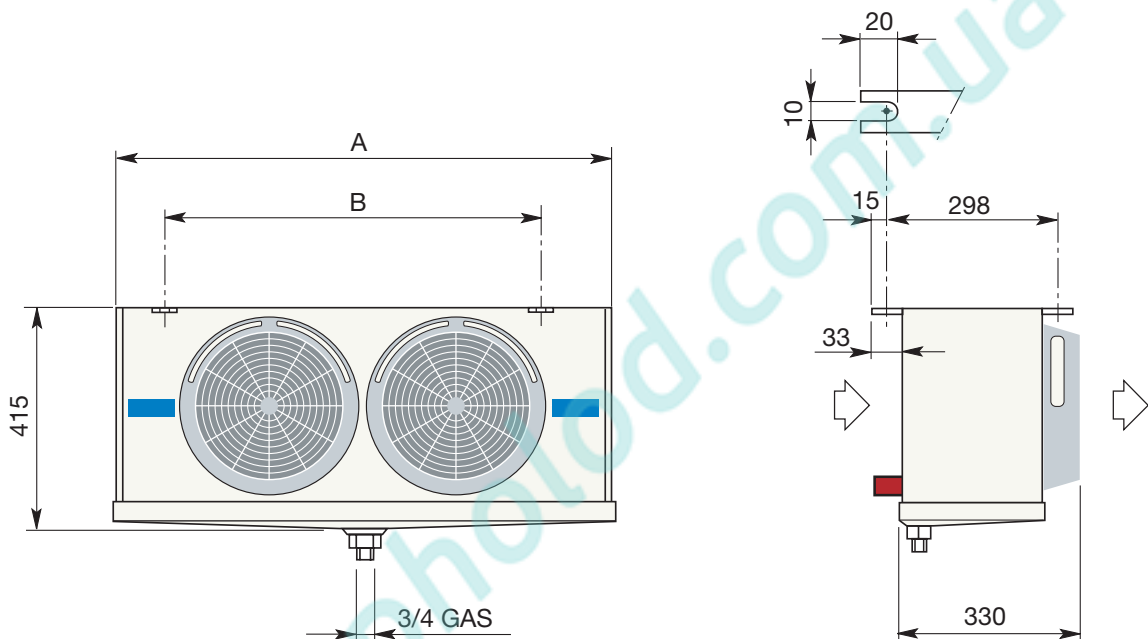
Модель Model	Type Modelo	F27HC	*25-4	36-4	49-4	71-4	107-4	142-4	
		F27HC	*19-6	28-6	38-6	55-6	85-6	110-6	
		F27HC	*16-7	23-7	31-7	46-7	70-7	92-7	
Электровентиляторы Wentylatory	Fans Electroventiladores	Ø 275 mm	n°	1	1	2	2	3	4
Соединительные патрубki Przyłącza	Connection Conexiones	Вход wlot	inlet entrada	Ø mm	10	12	12	12	12
		Выход wylot	outlet salida	Ø mm	10	22	22	28	28
Размеры Wymiary	Dimensions Dimensiones	A	mm	678	678	1048	1048	1418	1788
		B	mm	412	412	782	782	1152	1522

Использовать термостатический клапан с наружным выравниванием (не прилагается*).

Use externally equalized thermostatic expansion valve (except*).

Stosować zawór termostacyjny z zewnętrznym wyrównaniem ciśnienia (za wyjątkiem*).

Utilícese la válvula termostática con ecuador externo (excepto*).



Пример заказа
Ordering example
Nomenclatura
Ejemplo de pedido

F27	H	C	36	E	4	
F = Future 27 = Ø 275 mm	H = Hitec B = Benefit	Кубический Cubic Kompaktowy Cúbico	Модель Type Model Modelo	N = Оттайка воздухом Air defrost Rozmrażanie powietrzem Desescarche por aire	E = Электрооттайка Electric defrost Rozmrażanie elektryczne Desescarche eléctrico	Шар оребрения Podziałka lamel Paso de las aletas 4 = 4.5 mm 6 = 6.0 mm 7 = 7.0 mm





F30HC F35HC

21 MODELS 84 VERSIONS

2.5 kW **F30HC** 16.3 kW

4.0 kW **F35HC** 27.5 kW

24 MODELS 96 VERSIONS

Воздухоохладители для холодильных камер.

Unit coolers for cold rooms.

Chłodnice powietrza do komór chłodniczych.

Evaporadores ventilados para cámaras frigoríficas.

EUROVENT
CERTIFIED PERFORMANCE



"CERTIFY-ALL"
DX AIR COOLERS

Весь модельный ряд воздухоохладителей имеет сертификаты ЕВРОВЕНТ

Сертифицированные параметры:

- Производительность (ENV 328)
- Расход воздуха
- Потребление энергии
- Наружная поверхность

All ranges of unit coolers are

EUROVENT certified

Certified data:

- Capacities (ENV 328)
- Air quantities
- Motor power consumption
- External surfaces

Cała gama chłodnic powietrza posiada certyfikat EUROVENT

Dane certyfikowane:

- Wydajność (ENV 328)
- Przepływ powietrza
- Zużycie energii
- Powierzchnia zewnętrzna

Todas las gamas de evaporadores ventilados cuentan con certificados EUROVENT

Datos certificados:

- Potencias (ENV 328)
- Capacidades de aire
- Absorción de motores
- Superficies externas



Steel Protected

Корпус из оцинкованной стали с нержавеющей пылью Epoxy-Polyester.

Steel galvanised and Epoxy-Polyester powder coated casing.

Obudowa wykonana ze **stali ocynkowanej**, pokryta proszkowo farbą i odporna na korozję.

Carenado de **acero galvanizado** barnizado con polvo Epoxy-Polyester.



- Результатом научных исследований, проведённых в нашей лаборатории R&S является специально разработанный профиль решётки **JETSTREAMER**. Она отличается не только новаторским дизайном, но и позволяет значительно увеличить объём и факел воздуха, особенно в присутствии намораживания на оребрении. **(PATENTED)**

- The special profile of the **JETSTREAMER** grille is the fruit of studies undertaken in our R&D laboratories. It combines innovative design with a notable increase in air throw and air quantity, especially with frost on the fins. **(PATENTED)**

- Owocem badań przeprowadzonych w naszym laboratorium badawczo-rozwojowym jest specjalny profil nowej osłony wentylatora **JETSTREAMER**, który łączy w sobie innowacyjny design oraz znaczący wzrost przepływu powietrza i zasięgu strumienia, przede wszystkim w fazie tworzenia się szronu na lamelach wymiennika. **(PATENTED)**

- Fruto de los estudios realizados en nuestro laboratorio de I&D, el perfil especial de la nueva rejilla **JETSTREAMER** combina con un diseño innovador un notable incremento del caudal y del dardo de aire sobre todo en presencia de escarcha en las aletas de la batería. **(PATENTED)**





Новый теплообменник TURBOCOIL 2

Новый сверхэффективный теплообменник **TURBOCOIL 2** позволяет достичь очень высоких результатов.

Шаг оребрения

Для того, чтобы удовлетворить любое требование при охлаждении в диапазоне высоких, средних и низких температур, в условиях различной влажности, разработаны три новых гаммы воздухоохладителей:

- гамма **4** = шаг оребрения 4,5 mm
- гамма **6** = шаг оребрения 6,0 mm
- гамма **7** = шаг оребрения 7,0 mm

Распределитель и холодильный контур

Распределители и холодильные контуры выполнены таким образом, чтобы обеспечить максимальную эффективность теплообмена при различных условиях работы воздухоохладителей.

Гамма HITEC (H):
Распределитель Venturi.

Гамма BENEFIT (B):
распределитель **JET-O-MATIC®**.

Клапан для манометра

Позволяет измерить давление кипения на выходе из воздухоохладителя и проверить правильность его работы.

Электроventilatory

Все модели оснащены новыми высокоэффективными вентиляторами с низким расходом энергии, со встроенной тепловой защитой. Крыльчатка вентиляторов статически и динамически сбалансирована. Электроventilatory подключаются к распределительной коробке.

Электроventilatory Ø 300 mm

Напряжение: 1 ~ 230 В 50/60 Гц.
Класс изоляции: F.
Класс защиты: IP 44.

Электроventilatory Ø 350 mm

Напряжение: 1 ~ 230 В 50/60 Гц.
Класс изоляции: F
Защита: IP 44.

Распределительная коробка

Защита: IP 55.

Электрическая оттайка

Электрические нагреватели, выполненные из нержавеющей стали, обеспечивают эффективное и быстрое размораживание батареи.

Электронагреватели подключаются к распределительной коробке. При тяжёлых условиях эксплуатации могут поставляться электронагреватели увеличенной мощности, а также электронагреватели для диффузора вентиляторов.

Распределительная коробка

Класс защиты IP 54.

Содержание и уход

Решётки, боковые панели и поддоны легко демонтируются и полностью освобождают доступ к электродвигателям, нагревателям и термостатическому клапану.

New TURBOCOIL 2 heat exchanger

New super efficient **TURBOCOIL 2** heat exchanger achieves very high ratings.

Fin Spacing

To satisfy all refrigeration requirements in High, Medium and Low temperature application and in different humidity conditions three new ranges of unit coolers are available:

- Range **4** = Fin spacing 4,5 mm
- Range **6** = Fin spacing 6,0 mm
- Range **7** = Fin spacing 7,0 mm

Distributor and refrigerant circuit

Distributors and refrigerant circuits optimised to ensure maximum efficiency of the heat exchanger in various applications of the unit cooler.

HITEC range (H):
Venturi distributor.

BENEFIT range (B):
JET-O-MATIC® distributor.

Suction pressure gauge connection

This allows the checking of suction pressure and correct performance of the unit cooler.

Fan motor assembly

All models use a new type of high efficiency low consumption fan motor assembly, incorporating internal thermal protection. The fans have been statically and dynamically balanced, fan motors are wired to the unit's electrical box.

Ø 300 mm motor assembly

Voltage: 1 ~ 230 V 50/60 Hz
Insulation class: F.
Protection: IP 44.

Ø 350 mm motor assembly

Voltage: 1 ~ 230 V 50/60 Hz.
Insulation class: F.
Protection: IP 44.

Electrical box

Protection: IP 55.

Electric defrost

The stainless steel electric heater element permits a quick and efficient defrost of the coil. The heater elements are connected to the unit's electrical box. For special and particularly aggravated conditions of applications a heavy-duty electric defrost for both the coil and shroud is available.

Electrical box

Protection IP 54.

Maintenance and cleaning

The grill, side panels and drip tray are easily disassembled giving access to fan motor, electric heater elements and TEV.

Nowy wymiennik ciepła TURBOCOIL 2

Nowy superwydajny wymiennik ciepła **TURBOCOIL 2** ma bardzo wysoką efektywność termiczną.

Podziałka lamel

W celu osiągnięcia optymalnych właściwości chłodzących w wysokiej, średniej i niskiej temperaturze oraz w różnych warunkach wilgotności, zostały zaprojektowane trzy nowe serie chłodnic powietrza.

- gama **4** = odstęp lamel 4,5 mm
- gama **6** = odstęp lamel 6,0 mm
- gama **7** = odstęp lamel 7,0 mm

Rozdzielacz i obiegi czynnika chłodniczego

Rozdzielacz i obiegi czynnika chłodniczego, zostały zaprojektowane w celu zapewnienia maksymalnej wydajności wymiennika ciepła w różnych warunkach pracy.

Gama HITEC (H):
Rozdzielacz Venturi.

Gama BENEFIT (B):
Rozdzielacz **JET-O-MATIC®**.

Zawór dla manometru

Pozwala na pomiar ciśnienia przy wylocie z chłodnicy, co umożliwia kontrolę prawidłowej pracy urządzenia.

Wentylatory

Wszystkie modele mają nowe typy wentylatorów o wysokiej wydajności i niskim zużyciu energii, z wbudowaną ochroną termiczną. Łopatki wentylatorów są wyważone statycznie i dynamicznie. Wentylatory są okablowane do skrzynki elektrycznej

Wentylatory: Ø 300 mm

Napięcie: 1 ~ 230 V 50/60 Hz.
Klasa izolacji: F.
Stopień ochrony: IP 44.

Wentylatory: Ø 350 mm

Napięcie: 1 ~ 230 V 50/60 Hz.
Klasa izolacji: F.
Stopień ochrony: IP 44.

Skrzynka elektryczna

Stopień ochrony: IP 55.

Rozmrażanie elektryczne

Grzałki elektryczne ze stali nierdzewnej pozwalają na szybkie i wydajne rozmrażanie wymiennika. Są one okablowane do skrzynki elektrycznej. Dla szczególnie trudnych warunków działania jest dostępne rozmrażanie elektryczne wymiennika wzmocnione przez grzałki elektryczne dysz wentylatorów.

Skrzynka elektryczna

Stopień ochrony IP 54.

Obsługa i czyszczenie

Konstrukcja gwarantuje dostęp do wszystkich części wewnętrznych. Panele boczne są łatwe do demontażu, co umożliwia pełny dostęp do silników i grzałek elektrycznych oraz zaworów termostacyjnych.

Nuevo intercambiador de calor TURBOCOIL 2

El nuevo intercambiador de calor supereficiente **TURBOCOIL 2** permite alcanzar elevadísimas prestaciones.

Paso de las aletas

Para satisfacer todas las exigencias de refrigeración a temperaturas altas, medias y bajas, en las distintas condiciones de humedad, se han previsto tres nuevas gamas de evaporadores ventilados:

- gama **4** = paso de las aletas 4,5 mm
- gama **6** = paso de las aletas 6,0 mm
- gama **7** = paso de las aletas 7,0 mm

Distribuidor y circuito refrigerante

Los distribuidores y los circuitos del refrigerante se han diseñado con objeto de garantizar la máxima eficacia del intercambiador de calor en las distintas condiciones de uso del evaporador ventilado.

Gama HITEC (H):
distribuidor Venturi

Gama BENEFIT (B):
distribuidor **JET-O-MATIC®**

Válvula para manómetro

Permite medir la presión de evaporación de salida del evaporador ventilado y verificar el correcto funcionamiento del aparato.

Electroventiladores

Los nuevos modelos adoptan nuevos grupos electroventiladores de alta eficacia y bajo consumo, con protección térmica incorporada. Los ventiladores se han equilibrado estática y dinámicamente. Las resistencias eléctricas están conectadas a la caja de derivación.

Electroventiladores Ø 300 mm

Tensión: 1 ~ 230 V 50/60 Hz.
Clase aislamiento: F.
Protección: IP 44.

Electroventiladores Ø 350 mm

Tensión: 1 ~ 230 V 50/60 Hz.
Clase aislamiento: F.
Protección: IP 44.

Caja de derivación

Protección: IP 55.

Desescarchado eléctrico

Las resistencias eléctricas de acero inoxidable permiten un desescarchado de la batería eficaz y rápido. Las resistencias eléctricas están conectadas a la caja de derivación. Para condiciones de uso especialmente pesadas, se dispone de desescarche eléctrico potenciado por la batería y la resistencia eléctrica para la bandeja.

Electrical box

Protection IP 54.

Mantenimiento y limpieza

Las rejillas, los laterales y las bandejas se desmontan sin dificultad, lo que permite el acceso a los motores, resistencias eléctricas y válvulas termostáticas.

4 = 4.5 mm		Шар оребрения	Fin spacing	Podziałka lamel	Paso de las aletas	TC = 10 °C ÷ -25 °C					
Модель Model	Type Modelo	F30HC	411-4	412-4	421-4	422-4	431-4	432-4	442-4		
Мощность Rating Wydajność Potencia	(R404A)	(*) TC 2,5 °C ΔT1 10 K	W	3300	4050	6700	8050	9900	12350	16300	
		TC 0 °C ΔT1 8 K	W	2450	3000	4950	5900	7300	9100	12000	
Расход воздуха Przepływ powietrza	Air quantity Capacidad de aire		m ³ /h	1450	1300	2900	2600	4350	3900	5200	
Длина воздушного факела Zasięg strumienia	Air throw Dardo de aire		m	16	14	19	17	22	20	21	
Поверхность Powierzchnia	Surface Superficie	внешняя zew.	external externa	m ²	8,9	13,3	17,8	26,6	26,7	39,9	53,2
		внутренняя wew.	internal interna	m ²	0,5	0,8	1,1	1,6	1,6	2,4	3,2
Вес Ciężar	Weight Peso		kg	23	25	39	44	56	63	82	

6 = 6.0 mm		Шар оребрения	Fin spacing	Podziałka lamel	Paso de las aletas	TC = 10 °C ÷ -25 °C					
Модель Model	Type Modelo	F30HC	511-6	512-6	521-6	522-6	531-6	532-6	542-6		
Мощность Rating Wydajność Potencia	(R404A)	(*) TC 2,5 °C ΔT1 10 K	W	2800	3600	5700	7250	8550	11000	14700	
		TC 0 °C ΔT1 8 K	W	2050	2650	4200	5350	6300	8100	10800	
Расход воздуха Przepływ powietrza	Air quantity Capacidad de aire		m ³ /h	1500	1400	3000	2800	4500	4200	5600	
Длина воздушного факела Zasięg strumienia	Air throw Dardo de aire		m	17	15	20	18	23	21	22	
Поверхность Powierzchnia	Surface Superficie	внешняя zew.	external externa	m ²	6,8	10,2	13,6	20,4	20,4	30,6	40,8
		внутренняя wew.	internal interna	m ²	0,5	0,8	1,1	1,6	1,6	2,4	3,2
Вес Ciężar	Weight Peso		kg	22	24	38	42	54	60	78	

7 = 7.0 mm		Шар оребрения	Fin spacing	Podziałka lamel	Paso de las aletas	TC = 10 °C ÷ -25 °C					
Модель Model	Type Modelo	F30HC	611-7	612-7	621-7	622-7	631-7	632-7	642-7		
Мощность Rating Wydajność Potencia	(R404A)	(*) TC 2,5 °C ΔT1 10 K	W	2550	3350	5150	6700	7700	10100	13500	
		TC 0 °C ΔT1 8 K	W	1900	2450	3800	4950	5650	7450	9950	
Расход воздуха Przepływ powietrza	Air quantity Capacidad de aire		m ³ /h	1550	1450	3100	2900	4650	4350	5800	
Длина воздушного факела Zasięg strumienia	Air throw Dardo de aire		m	18	16	21	19	24	22	23	
Поверхность Powierzchnia	Surface Superficie	внешняя zew.	external externa	m ²	5,9	8,9	11,8	17,8	17,7	26,7	35,6
		внутренняя wew.	internal interna	m ²	0,5	0,8	1,1	1,6	1,6	2,4	3,2
Вес Ciężar	Weight Peso		kg	21	23	37	41	53	58	76	

		Общие данные	/	Common data	/	Dane wspólne	/	Datos comunes		
Электровентиляторы Wentylatory	Fan Electroventiladores	Ø 300 mm	n°	1	1	2	2	3	3	4
Потребляемая мощность Pobór mocy silników	Motor power consumption Absorción motores	1 ~ 230 V 50 Hz	W	80	80	160	160	240	240	320
			A	0,35	0,35	0,7	0,7	1,05	1,05	1,4
Оттайка Rozmrażanie	Defrost Desescarche	E 230 V	W	1700	2550	2900	4300	4050	6050	7800
Объём контура Pojemność wymiennika	Circuit volume Volumen circuito		dm ³	1,5	2,3	2,8	4,2	4,1	6,3	8,1

(*) Для других характеристик, см. диаграмму

(*) For other conditions see diagrams.

(*) Dla innych warunków patrz diagram.

(*) Para otras condiciones véanse los diagramas.

Пример

Производительность при TC = 0 °C и ΔT1 = 8 K получена умножением указанных мощностей на коэффициент поправки FC = 0,736.

Example

The capacities referred to TC = 0 °C and ΔT1 = 8 K are obtained by multiplying the showed capacities by the capacity correction factor FC = 0,736.

Przykład

Wydajność odniesioną do TC = 0 °C i ΔT1 = 8 K uzyskuje się poprzez pomnożenie wydajności wyspecyfikowanych przez współczynnik korekcyjny wydajności FC=0,736

Ejemplo

Las potencias referidas a TC = 0 °C y ΔT1 = 8 K se obtienen multiplicando las potencias indicadas por el factor de corrección de la potencia FC = 0,736.



F30HC

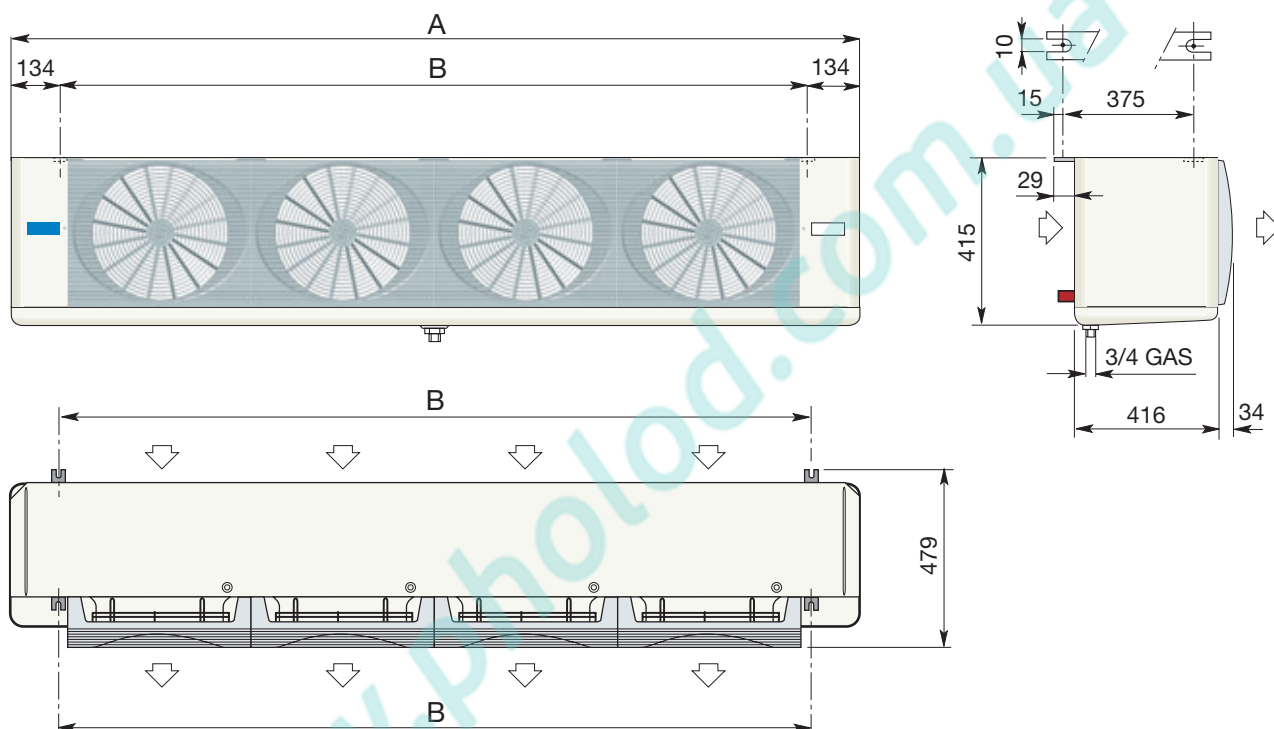
Модель Model	Type Modelo	F30HC		411-4	412-4	421-4	422-4	431-4	432-4	442-4	
		F30HC		511-6	512-6	521-6	522-6	531-6	532-6	542-6	
		F30HC		611-7	612-7	621-7	622-7	631-7	632-7	642-7	
Электровентиляторы Wentylatory	Fans Electroventiladores	Ø 300 mm		n°	1	1	2	2	3	3	4
Соединительные патрубki Przyłącza	Connection Conexiones	вход wlot	inlet entrada	Ø mm	12	12	12	12	12	16	16
		выход wylot	outlet salida	Ø mm	16	18	18	22	22	35	35
Размеры Wymiary	Dimensions Dimensiones	A	mm	760	760	1210	1210	1660	1660	2110	
		B	mm	492	492	942	942	1392	1392	1842	

Использовать термостатический клапан с наружным выравниванием.

Use externally equalized thermostatic expansion valve.

Stosować zawór termostacyjny z zewnętrznym wyrównaniem ciśnienia.

Utilícese la válvula termostática con equalizador externo.



Пример заказа
Ordering example
Nomenclatura
Ejemplo de pedido

F30	H	C	421	E	4	
F = Future 30 = Ø 300 mm	H = Hitec B = Benefit	Кубический Kompaktowy Cúbico	Модель Type Model Modelo	N = Оттайка воздухом Air defrost Rozmrażanie powietrzem Desescarche por aire	E = Электрооттайка Electric defrost Rozmrażanie elektryczne Desescarche eléctrico	Шар оребрения Podziałka lamel Fin spacing Paso de las aletas 4 = 4.5 mm 6 = 6.0 mm 7 = 7.0 mm



4 = 4.5 mm		Шар оребрения	Fin spacing	Podziałka lamel	Paso de las aletas	TC = 10 °C ÷ -25 °C						
Модель Model	Type Modelo	F35HC	73-4	106-4	145-4	215-4	272-4	323-4	362-4	430-4		
Мощность Rating Wydajność Potencia	(R404A)	(*) TC 2,5 °C ΔT1 10 K	W	5400	6800	10900	13600	18700	20400	25100	27500	
		TC 0 °C ΔT1 8 K	W	4000	5000	8000	10000	13750	15000	18500	20250	
Расход воздуха Przepływ powietrza	Air quantity Capacidad de aire		m ³ /h	2600	2400	5200	4800	7450	7200	9950	9600	
Длина воздушного факела Zasięg strumienia	Air throw Dardo de aire		m	19,5	18,0	23,0	22,0	26,0	25,0	30,0	29,0	
Поверхность Powierzchnia	Surface Superficie	внешняя zew.	external externa	m ²	13,1	19,7	26,2	39,4	49,1	59,1	65,5	78,8
		внутренняя wew.	internal interna	m ²	1,3	1,9	2,6	3,8	4,8	5,7	6,4	7,6
Вес Ciężar	Weight Peso		kg	27	32	44	51	65	71	86	93	

6 = 6,0 mm		Шар оребрения	Fin spacing	Podziałka lamel	Paso de las aletas	TC = 10 °C ÷ -25 °C						
Модель Model	Type Modelo	F35HC	59-6	84-6	117-6	174-6	218-6	261-6	290-6	348-6		
Мощность Rating Wydajność Potencia	(R404A)	(*) TC 2,5 °C ΔT1 10 K	W	4500	5900	9200	12000	16100	18000	21500	24000	
		TC 0 °C ΔT1 8 K	W	3300	4350	6800	8850	11850	13250	15850	16650	
Расход воздуха Przepływ powietrza	Air quantity Capacidad de aire		m ³ /h	2650	2500	5300	5000	7700	7500	10300	10000	
Длина воздушного факела Zasięg strumienia	Air throw Dardo de aire		m	20,0	18,5	23,5	22,5	26,5	25,5	30,5	29,5	
Поверхность Powierzchnia	Surface Superficie	внешняя zew.	external externa	m ²	10,1	15,1	20,2	30,2	37,9	45,3	50,5	60,4
		внутренняя wew.	internal interna	m ²	1,3	1,9	2,6	3,8	4,8	5,7	6,4	7,6
Вес Ciężar	Weight Peso		kg	26	31	42	49	62	67	82	88	

7 = 7,0 mm		Шар оребрения	Fin spacing	Podziałka lamel	Paso de las aletas	TC = 10 °C ÷ -25 °C						
Модель Model	Type Modelo	F35HC	47-7	69-7	94-7	143-7	179-7	213-7	238-7	284-7		
Мощность Rating Wydajność Potencia	(R404A)	(*) TC 2,5 °C ΔT1 10 K	W	4000	5400	8200	11000	14600	16500	19400	22000	
		TC 0 °C ΔT1 8 K	W	2950	4000	6050	8100	10750	12150	14300	16200	
Расход воздуха Przepływ powietrza	Air quantity Capacidad de aire		m ³ /h	2700	2600	5400	5200	7950	7800	10600	10400	
Длина воздушного факела Zasięg strumienia	Air throw Dardo de aire		m	20,5	19,0	24,0	23,0	27,0	26,0	31,0	30,0	
Поверхность Powierzchnia	Surface Superficie	внешняя zew.	external externa	m ²	8,7	13,1	17,4	26,2	32,6	39,3	43,5	52,4
		внутренняя wew.	internal interna	m ²	1,3	1,9	2,6	3,8	4,8	5,7	6,4	7,6
Вес Ciężar	Weight Peso		kg	25	30	41	47	60	65	79	85	

Общие данные		/	Common data	/	Dane wspólne	/	Datos comunes				
Электровентиляторы Wentylatory	Fan Electroventiladores	Ø 350 mm	n°	1	1	2	2	3	3	4	4
Потребляемая мощность Pobór mocy silników	Motor power consumption Absorción motores	1 ~ 230 V 50 Hz	W	175	175	350	350	525	525	700	700
			A	0,8	0,8	1,6	1,6	2,4	2,4	3,2	3,2
Оттайка Rozmrażanie	Defrost Desescarche	E 230 V	W	2075	2975	3680	5280	7620	7620	9940	9940
Объём контура Pojemność wymiennika	Circuit volume Volumen circuito		dm ³	2,1	3,2	4,0	6,0	7,4	8,7	9,7	11,5

(*) Для других характеристик, см. диаграмму

(*) For other conditions see diagrams.

(*) Dla innych warunków patrz diagram.

(*) Para otras condiciones véanse los diagramas.

Пример

Производительность при TC = 0 °C и ΔT1 = 8 K получена умножением указанных мощностей на коэффициент поправки FC = 0,736.

Example

The capacities referred to TC = 0 °C and ΔT1 = 8 K are obtained by multiplying the showed capacities by the capacity correction factor FC = 0,736.

Przykład

Wydajność odniesioną do TC = 0 °C i ΔT1 = 8 K uzyskuje się poprzez pomnożenie wydajności wyspecyfikowanych przez współczynnik korekcyjny wydajności FC=0,736

Ejemplo

Las potencias referidas a TC = 0 °C y ΔT1 = 8 K se obtienen multiplicando las potencias indicadas por el factor de corrección de la potencia FC = 0,736.



"CERTIFY-ALL"
DX AIR COOLERS

F35HC

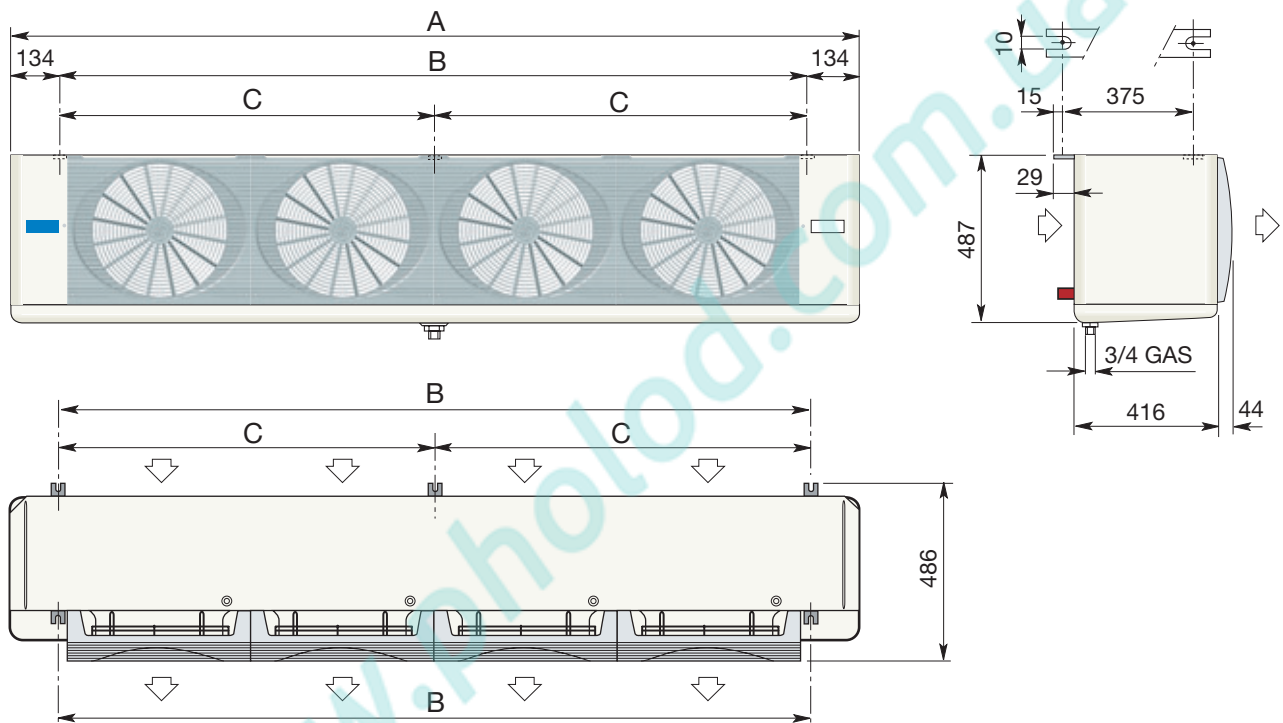
Модель Model	Type Modelo	F35HC		73-4	106-4	145-4	215-4	272-4	323-4	362-4	430-4
		F35HC		59-6	84-6	117-6	174-6	218-6	261-6	290-6	348-6
		F35HC		47-7	69-7	94-7	143-7	179-7	213-7	238-7	284-7
Электровентиляторы Wentylatory	Fans Electroventiladores	Ø 350 mm	n°	1	1	2	2	3	3	4	4
Соединительные патрубki Przyłącza	Connection Conexiones	вход wlot	inlet entrada	Ø mm	12	12	12	16	16	16	22
		выход wylot	outlet salida	Ø mm	28	28	28	28	35	35	42
Размеры Wymiary	Dimensions Dimensiones	A	mm	865	865	1420	1420	1975	1975	2530	2530
		B	mm	597	597	1152	1152	1707	1707	2262	2262
		C	mm	—	—	—	—	—	—	—	1131

Использовать термостатический клапан с наружным выравниванием.

Use externally equalized thermostatic expansion valve.

Stosować zawór termostacyjny z zewnętrznym wyrównaniem ciśnienia.

Utilícese la válvula termostática con ecuador externo.



Пример заказа
Ordering example
Nomenklatura
Ejemplo de pedido

F35	H	C	145	E	4	
F = Future 35 = Ø 350 mm	H = Hitec B = Benefit	Кубический Kompaktowy Cúbico	Модель Type Model Modelo	N = Оттайка воздухом Air defrost Rozmrażanie powietrzem Desescarche por aire	E = Электрооттайка Electric defrost Rozmrażanie elektryczne Desescarche eléctrico	Шар оребрения Podziałka lamel Fin spacing Paso de las aletas 4 = 4.5 mm 6 = 6.0 mm 7 = 7.0 mm





F45HC F50HC

32 MODELS 96 VERSIONS



Воздухоохладители для холодильных камер.

Unit coolers for cold rooms.

Chłodnice powietrza do komór chłodniczych.

Evaporadores ventilados para cámaras frigoríficas.

EUROVENT
CERTIFIED PERFORMANCE



"CERTIFY-ALL"
DX AIR COOLERS

Весь модельный ряд
воздухоохладителей имеет
сертификаты ЕВРОВЕНТ

Сертифицированные параметры:

- Производительность (ENV 328)
- Расход воздуха
- Потребление энергии
- Наружная поверхность

All ranges of unit coolers are
EUROVENT certified

Certified data:

- Capacities (ENV 328)
- Air quantities
- Motor power consumption
- External surfaces

Cała gama chłodnic powietrza posiada
certyfikat EUROVENT

Dane certyfikowane:

- Wydajność (ENV 328)
- Przepływ powietrza
- Zużycie energii
- Powierzchnia zewnętrzna

Todas las gamas de evaporadores
ventilados cuentan con certificados
EUROVENT

Datos certificados:

- Potencias (ENV 328)
- Capacidades de aire
- Absorción de motores
- Superficies externas

КОНСТРУКЦИОННЫЕ ОПЦИИ

- Трубы из нержавеющей стали.
- Alupaint и медные ламели с оребрением 4,5- 6,0-7,5 мм.
- Изолированные поддоны (для темп. < -20 °C).
- Устройство, позволяющее уменьшить время оттайки и расход энергии.
- Электрические ТЕНы для диффузоров вентилятора.
- Электрическая проводка вентиляторов.
- Специальные типы электродвигателей.

CONSTRUCTION OPTIONS

- Stainless steel tubes.
- Alupaint fins and copper fins for fin spacing 4,5-6,0-7,5 mm.
- Insulated drain pans (suggested for TC < -20 °C).
- Device to reduce defrost time and energy consumption.
- Fan shroud heaters.
- Wired fan motors.
- Isolator switches for fan motors.

WARIANTY KONSTRUKCYJNE

- Rurki ze stali nierdzewnej
- Lamele Alupaint i lamele miedziane dla odstępu lamel 4,5-6,0-7,5 mm.
- Tace izolowane (sugerowane dla TC < -20 °C).
- Urządzenie dla skrócenia czasu rozmrażania i zmniejszenia zużycia energii.
- Grzałki elektryczne dysz wentylatorów.
- Okablowanie wentylatorów
- Wyłączniki serwisowe dla silników wentylatorów

VARIANTES DE FABRICACIÓN

- Tubos de acero inoxidable.
- Aletas Alupaint y aletas de cobre para paso de aletas de 4,5-6,0-7,5 mm.
- Bandejas aisladas (sugeridas para TC < -20 °C).
- Dispositivo para reducir el tiempo de desescarche y el consumo de energía.
- Resistencias eléctricas para las bocas de ventiladores.
- Ventiladores cableados.
- Seccionadores motores eléctricos.



Steel Protected

Корпус из оцинкованной стали с нержавеющей напылением Epoxy-Polyester.

Steel galvanised and Epoxy-Polyester powder coated casing.

Obudowa wykonana ze stali ocynkowanej, pokryta proszkowo farbą i odporna na korozję.

Carenado de acero galvanizado barnizado con polvo Epoxy-Polyester.



Новый теплообменник TURBOCOIL 3

Новый сверхэффективный теплообменник **TURBOCOIL 3** позволяет достичь очень высоких результатов.

Шаг оребрения

Для того, чтобы удовлетворить любое требование при охлаждении в диапазоне высоких, средних и низких температур, в условиях различной влажности, разработаны четыре новых гаммы воздухоохлаждаителей:

- Гамма **4** = шаг оребрения 4,5 mm
- Гамма **6** = шаг оребрения 6,0 mm
- Гамма **7** = шаг оребрения 7,0 mm
- Гамма **10** = шаг оребрения 10,0 mm

Распределитель и холодильный контур

Распределители и холодильные контуры выполнены таким образом, чтобы обеспечить максимальную эффективность теплообмена при различных условиях работы воздухоохлаждаителей.

Клапан для манометра

Позволяет измерить давление кипения на выходе из воздухоохлаждителя и проверить правильность его работы.

Электроventilatory

Все модели оснащены новыми высокоэффективными вентиляторами с низким расходом энергии, со встроенной тепловой защитой. Крыльчатка вентиляторов статически и динамически сбалансирована. Электроventilatory подключаются к распределительной коробке.

Электроventilatory Ø 450 mm

Напряжение: 1 ~ 230 В 50 Гц.
Класс изоляции: F.
Класс защиты: IP 54.

Электроventilatory Ø 500 mm

Напряжение: 3 ~ 400 В 50 Гц (Δ/Δ).
Класс изоляции: F.
Класс защиты: IP 54.

Электрическая оттайка

Электрические нагреватели, выполненные из нержавеющей стали, обеспечивают эффективное и быстрое размораживание батареи.

Электронагреватели подключаются к распределительной коробке. При тяжёлых условиях эксплуатации могут поставляться электронагреватели увеличенной мощности, а также электронагреватели для диффузоров вентиляторов.

Распределительная коробка

Класс защиты IP 54.

Содержание и уход

Решётки, боковые панели и поддоны легко демонтируются и полностью освобождают доступ к электродвигателям, нагревателям и термостатическому клапану.

New TURBOCOIL 3 heat exchanger

New super efficient **TURBOCOIL 3** heat exchanger achieves very high ratings.

Fin Spacing

To satisfy all refrigeration requirements in High, Medium and Low temperature application and in different humidity conditions four new ranges of unit coolers are available:

- Range **4** = Fin spacing 4,5 mm
- Range **6** = Fin spacing 6,0 mm
- Range **7** = Fin spacing 7,5 mm
- Range **10** = Fin spacing 10,0 mm

Distributor and refrigerant circuit

Distributors and refrigerant circuits optimised to ensure maximum efficiency of the heat exchanger in various applications of the unit cooler.

Suction pressure gauge connection

This allows the checking of suction pressure and correct performance of the unit cooler.

Fan motor assembly

All models use a new type of high efficiency low consumption fan motor assembly, incorporating internal thermal protection. The fans have been statically and dynamically balanced.

Ø 450 mm motor assembly

Voltage: 1 ~ 230 V 50 Hz.
Insulation class: F.
Protection: IP 54.

Ø 500 mm motor assembly

Voltage: 3 ~ 400 V 50 Hz (Δ/Δ).
Insulation class: F.
Protection: IP 54.

Electric defrost

The stainless steel electric heater element permits a quick and efficient defrost of the coil. The heater elements are connected to the unit's electrical box. For special and particularly aggravated conditions of applications a heavy-duty electric defrost for both the coil and shroud is available.

Electrical box

Protection IP 54.

Maintenance and cleaning

The grill, side panels and drip tray are easily disassembled giving access to fan motor electric, heater elements and TEV.

Nowy wymiennik ciepła TURBOCOIL 3

Nowy superwydajny wymiennik ciepła **TURBOCOIL 3** ma bardzo wysoką efektywność termiczną.

Podziałka lamel

W celu osiągnięcia optymalnych właściwości chłodzących w wysokiej, średniej i niskiej temperaturze oraz w różnych warunkach wilgotności, zostały zaprojektowane cztery nowe serie chłodnic powietrza.

- gama **4** = odstęp lamel 4,5 mm
- gama **6** = odstęp lamel 6,0 mm
- gama **7** = odstęp lamel 7,0 mm
- gama **10** = odstęp lamel 10,0 mm

Rozdzielacz i obiegi czynnika chłodniczego

Rozdzielacz i obiegi czynnika chłodniczego, zostały zaprojektowane w celu zapewnienia maksymalnej wydajności wymiennika ciepła w różnych warunkach pracy.

Zawór dla manometru

Pozwala na pomiar ciśnienia przy wylocie z chłodnicy, co umożliwia kontrolę prawidłowej pracy urządzenia.

Wentylatory

Wszystkie modele mają nowe typy wentylatorów o wysokiej wydajności i niskim zużyciu energii, z wbudowaną ochroną termiczną. Łopatki wentylatorów są wyważone statycznie i dynamicznie. Wentylatory są okablowane do skrzynki elektrycznej

Wentylatory: Ø 450 mm

Napięcie: 1 ~ 230 V 50/60 Hz.
Klasa izolacji: F.
Stopień ochrony: IP 54.

Wentylatory: Ø 500 mm

Napięcie: 3 ~ 400 V 50 Hz (Δ/Δ).
Klasa izolacji: F.
Stopień ochrony: IP 54.

Rozmrażanie elektryczne

Grzałki elektryczne ze stali nierdzewnej pozwalają na szybkie i wydajne rozmrażanie wymiennika. Są one okablowane do skrzynki elektrycznej. Dla szczególnie trudnych warunków działania jest dostępne rozmrażanie elektryczne wymiennika wzmocnione przez grzałki elektryczne dysz wentylatorów.

Skrzynka elektryczna

Stopień ochrony IP 54.

Obsługa i czyszczenie

Konstrukcja gwarantuje dostęp do wszystkich części wewnętrznych. Panele boczne są łatwe do demontażu, co umożliwia pełny dostęp do silników i grzałek elektrycznych oraz zaworów termostacyjnych.

Nuevo intercambiador de calor TURBOCOIL 3

El nuevo intercambiador de calor supereficiente **TURBOCOIL 3** permite alcanzar elevadísimas prestaciones.

Paso de las aletas

Para satisfacer todas las exigencias de refrigeración a temperaturas altas, medias y bajas, en las distintas condiciones de humedad, se han previsto cuatro nuevas gamas de evaporadores ventilados:

- gama **4** = paso de las aletas 4,5 mm
- gama **6** = paso de las aletas 6,0 mm
- gama **7** = paso de las aletas 7,0 mm
- gama **10** = paso de las aletas 10,0 mm

Distribuidor y circuito refrigerante

Los distribuidores y los circuitos del refrigerante se han diseñado con objeto de garantizar la máxima eficacia del intercambiador de calor en las distintas condiciones de uso del evaporador ventilado.

Válvula para manómetro

Permite medir la presión de evaporación de salida del evaporador ventilado y verificar el correcto funcionamiento del aparato.

Electroventiladores

Los nuevos modelos adoptan nuevos grupos electroventiladores de alta eficacia y bajo consumo, con protección térmica incorporada. Los ventiladores se han equilibrado estática y dinámicamente. Las resistencias eléctricas están conectadas a la caja de derivación.

Electroventiladores Ø 450 mm

Tensión: 1 ~ 230 V 50 Hz.
Clase aislamiento: F.
Protección: IP 54.

Electroventiladores Ø 500 mm

Tensión: 3 ~ 400 V 50 Hz (Δ/Δ).
Clase aislamiento: F.
Protección: IP 54.

Desescarchado eléctrico

Las resistencias eléctricas de acero inoxidable permiten un desescarchado de la batería eficaz y rápido. Las resistencias eléctricas están conectadas a la caja de derivación. Para condiciones de uso especialmente pesadas, se dispone de desescarche eléctrico potenciado por la batería y la resistencia eléctrica para la bandeja.

Electrical box

Protection IP 54.

Mantenimiento y limpieza

Las rejillas, los laterales y las bandejas se desmontan sin dificultad, lo que permite el acceso a los motores, resistencias eléctricas y válvulas termostáticas.

4 = 4,5 mm

Шаг оребрения / Fin spacing / Podziałka lamel / Paso de las aletas

TC = 10 °C ÷ -25 °C

Модель / Model	Type / Modelo		F45HC	1100-4	1102-4	1106-4	1108-4	1112-4	1114-4	1118-4	1120-4	
Мощность / Wydajność	Rating / Potencia	(R404A)	(*) TC 2,5 °C ΔT1 = 10 K	kW	12,5	14,3	24,9	28,6	37,5	42,2	49,9	57,6
Мощность / Wydajność	Rating / Potencia		TC 0 °C ΔT1 = 8 K	kW	9,25	10,58	18,43	21,16	27,75	31,23	36,93	42,62
Расход воздуха / Przepływ powietrza	Air quantity / Capacidad de aire		m³/h	5300	4900	10600	9800	15900	14700	21200	19500	
Длина воздушного факела / Zasięg strumienia	Air throw / Dardo de aire		m	25	23	30	28	34	32	37	34	
Площадь поверхности / Powierzchnia	Surface / Superficie		m²	30,9	41,2	61,9	82,5	92,8	123,7	123,7	165	
Соединительные патрубки / Przyłącza	Connections / Conexiones		Ø mm	16/35	16/35	16/42	16/42	28/54	28/54	28/54	28/64	
Вес / Ciężar	Weight / Peso		kg	82	89	134	146	185	203	241	266	

6 = 6,0 mm

Шаг оребрения / Fin spacing / Podziałka lamel / Paso de las aletas

TC = 10 °C ÷ -25 °C

Модель / Model	Type / Modelo		F45HC	1200-6	1202-6	1206-6	1208-6	1212-6	1214-6	1218-6	1220-6	
Мощность / Wydajność	Rating / Potencia	(R404A)	(*) TC 2,5 °C ΔT1 = 10 K	kW	11,3	13,4	22,7	26,9	34,0	39,8	45,9	54,0
Мощность / Wydajność	Rating / Potencia		TC 0 °C ΔT1 = 8 K	kW	8,36	9,92	16,8	19,91	25,16	29,45	33,97	39,96
Расход воздуха / Przepływ powietrza	Air quantity / Capacidad de aire		m³/h	5600	5200	11200	10400	16800	15700	22400	20900	
Длина воздушного факела / Zasięg strumienia	Air throw / Dardo de aire		m	27	25	32	30	36	34	39	36	
Площадь поверхности / Powierzchnia	Surface / Superficie		m²	23,7	31,6	47,5	63,3	71,2	94,9	94,9	126,6	
Соединительные патрубки / Przyłącza	Connections / Conexiones		Ø mm	16/35	16/35	16/42	16/42	28/54	28/54	28/54	28/64	
Вес / Ciężar	Weight / Peso		kg	79	85	128	138	176	191	229	249	

7 = 7,5 mm

Шаг оребрения / Fin spacing / Podziałka lamel / Paso de las aletas

TC = 10 °C ÷ -25 °C

Модель / Model	Type / Modelo		F45HC	1300-7	1302-7	1306-7	1308-7	1312-7	1314-7	1318-7	1320-7	
Мощность / Wydajność	Rating / Potencia	(R404A)	(*) TC 2,5 °C ΔT1 = 10 K	kW	9,7	11,9	19,4	23,8	29,6	35,2	39,5	47,7
Мощность / Wydajność	Rating / Potencia		TC 0 °C ΔT1 = 8 K	kW	7,18	8,81	14,36	17,61	21,9	26,05	29,23	35,3
Расход воздуха / Przepływ powietrza	Air quantity / Capacidad de aire		m³/h	5900	5500	11800	11100	17700	16600	23500	22200	
Длина воздушного факела / Zasięg strumienia	Air throw / Dardo de aire		m	28	26	34	32	38	36	41	39	
Площадь поверхности / Powierzchnia	Surface / Superficie		m²	19,4	25,9	38,8	51,8	58,2	77,6	77,6	103,5	
Соединительные патрубки / Przyłącza	Connections / Conexiones		Ø mm	16/35	16/35	16/42	16/42	16/42	28/54	28/54	28/64	
Вес / Ciężar	Weight / Peso		kg	77	82	124	133	170	184	221	240	

10 = 10,0 mm

Шаг оребрения / Fin spacing / Podziałka lamel / Paso de las aletas

TC = 10 °C ÷ -30 °C

Модель / Model	Type / Modelo		F45HC	1400-10	1402-10	1406-10	1408-10	1412-10	1414-10	1418-10	1420-10	
Мощность / Wydajność	Rating / Potencia	(R404A)	(*) TC 2,5 °C ΔT1 = 10 K	kW	7,8	9,7	15,9	19,5	23,9	28,9	31,8	39,0
Мощность / Wydajność	Rating / Potencia		TC 0 °C ΔT1 = 8 K	kW	5,77	7,18	11,77	14,43	17,69	21,39	23,53	28,86
Расход воздуха / Przepływ powietrza	Air quantity / Capacidad de aire		m³/h	6100	5800	12300	11600	18400	17500	24500	23300	
Длина воздушного факела / Zasięg strumienia	Air throw / Dardo de aire		m	29	27	35	33	40	38	43	41	
Площадь поверхности / Powierzchnia	Surface / Superficie		m²	15,1	20,1	30,2	40,2	45,3	60,3	60,3	80,5	
Соединительные патрубки / Przyłącza	Connections / Conexiones		Ø mm	16/35	16/35	16/35	16/42	16/42	28/54	28/54	28/64	
Вес / Ciężar	Weight / Peso		kg	75	80	120	128	165	176	214	230	

Общие данные / Common data / Dane wspólnie / Datos comunes

Электровентиляторы / Wentylatory	Fans / Electroventiladores	Ø 450 mm	n°	1	1	2	2	3	3	4	4
Потребляемая мощность / Pobór mocy silników	Motor power consumption / Absorción motores	1 ~ 230 V 50 Hz	W	520	520	1040	1040	1560	1560	2080	2080
			A	2,5	2,5	5,0	5,0	7,5	7,5	10,0	10,0
Оттайка / Rozmrażanie	Defrost / Desescarche	E 230 V	kW	3,39	5,08	6,27	9,40	9,15	13,72	12,03	18,04
			G 230 V	kW	0,85	0,85	1,57	1,57	2,29	2,29	3,01
Уровень шума / Poziom ciśnienia akustycznego	Sound pressure level / Nivel de presión sonora		dB(A) Total	55	55	58	58	60	60	61	61
Объем контура / Pojemność wymiennika	Circuit volume / Volumen circuito		dm³	7,0	9,0	13,0	17,0	19,0	25,0	26,0	34,0

(*) Для других характеристик, см. диаграмму

(*) For other conditions see diagrams.

(*) Dla innych warunków patrz diagram.

(*) Para otras condiciones véanse los diagramas.

Пример

Производительность при TC = 0 °C и ΔT1 = 8 K получена умножением указанных мощностей на коэффициент поправки FC = 0,736.

Example

The capacities referred to TC = 0 °C and ΔT1 = 8 K are obtained by multiplying the showed capacities by the capacity correction factor FC = 0,736.

Przykład

Wydajność odniesiona do TC = 0 °C i ΔT1 = 8 K uzyskuje się poprzez pomnożenie wydajności wyspecyfikowanych przez współczynnik korekcyjny wydajności FC=0,736

Ejemplo

Las potencias referidas a TC = 0 °C y ΔT1 = 8 K se obtienen multiplicando las potencias indicadas por el factor de corrección de la potencia FC = 0,736.

4 = 4,5 mm

Шаг оребрения / Fin spacing / Podziałka lamel / Paso de las aletas

TC = 10 °C ÷ -25 °C

Модель / Model	Type / Modelo	(4P Δ)	F50HC	1600-4	1602-4	1606-4	1608-4	1612-4	1614-4	1618-4	1620-4	
Мощность / Wydajność	Rating / Potencia	(R404A)	(*) TC 2,5 °C ΔT1 = 10 K	kW	17,5	20,4	35,2	40,8	52,7	59,2	70,2	81,9
Мощность / Wydajność	Rating / Potencia		TC 0 °C ΔT1 = 8 K	kW	12,95	15,1	26,05	30,19	39,0	43,81	51,95	60,61
Расход воздуха / Przepływ powietrza	Air quantity / Capacidad de aire		m³/h	7500	7000	15000	14100	22500	21100	30000	28100	
Длина воздушного факела / Zasięg strumienia	Air throw / Dardo de aire		m	32	30	39	36	43	41	47	44	
Поверхность / Powierzchnia	Surface / Superficie		m²	43,3	57,7	86,6	115,5	129,9	173,2	173,2	231	
Соединительные патрубки / Przyłącza	Connections / Conexiones		Ø mm	16/35	16/42	28/54	28/54	28/64	28/54	28/64	35/76	
Вес / Ciężar	Weight / Peso		kg	108	117	175	194	242	269	302	339	

6 = 6,0 mm

Шаг оребрения / Fin spacing / Podziałka lamel / Paso de las aletas

TC = 10 °C ÷ -25 °C

Модель / Model	Type / Modelo	(4P Δ)	F50HC	1700-6	1702-6	1706-6	1708-6	1712-6	1714-6	1718-6	1720-6	
Мощность / Wydajność	Rating / Potencia	(R404A)	(*) TC 2,5 °C ΔT1 = 10 K	kW	15,8	18,9	31,7	38,0	47,6	55,4	64,2	76,2
Мощность / Wydajność	Rating / Potencia		TC 0 °C ΔT1 = 8 K	kW	11,69	13,99	23,46	28,12	35,22	41,0	47,51	56,39
Расход воздуха / Przepływ powietrza	Air quantity / Capacidad de aire		m³/h	7800	7400	15700	14800	23500	22300	31300	29700	
Длина воздушного факела / Zasięg strumienia	Air throw / Dardo de aire		m	33	32	41	38	45	43	49	47	
Поверхность / Powierzchnia	Surface / Superficie		m²	33,2	44,3	66,4	88,6	99,7	132,9	132,9	177,2	
Соединительные патрубки / Przyłącza	Connections / Conexiones		Ø mm	16/35	16/42	28/54	28/54	28/64	28/5	28/64	35/76	
Вес / Ciężar	Weight / Peso		kg	103	111	166	182	228	250	284	315	

7 = 7,5 mm

Шаг оребрения / Fin spacing / Podziałka lamel / Paso de las aletas

TC = 10 °C ÷ -25 °C

Модель / Model	Type / Modelo	(4P Δ)	F50HC	1800-7	1802-7	1806-7	1808-7	1812-7	1814-7	1818-7	1820-7	
Мощность / Wydajność	Rating / Potencia	(R404A)	(*) TC 2,5 °C ΔT1 = 10 K	kW	13,5	16,6	27,0	33,4	41,2	48,8	54,9	66,8
Мощность / Wydajność	Rating / Potencia		TC 0 °C ΔT1 = 8 K	kW	9,99	12,28	19,98	24,72	30,49	36,11	40,63	49,43
Расход воздуха / Przepływ powietrza	Air quantity / Capacidad de aire		m³/h	8100	7800	16200	15500	24300	23300	32400	31100	
Длина воздушного факела / Zasięg strumienia	Air throw / Dardo de aire		m	35	33	42	40	47	45	51	49	
Поверхность / Powierzchnia	Surface / Superficie		m²	27,2	36,2	54,3	72,5	81,5	108,7	108,7	144,9	
Соединительные патрубки / Przyłącza	Connections / Conexiones		Ø mm	16/35	16/42	28/54	28/54	28/54	28/54	28/64	35/76	
Вес / Ciężar	Weight / Peso		kg	100	108	160	174	220	240	273	300	

10 = 10,0 mm

Шаг оребрения / Fin spacing / Podziałka lamel / Paso de las aletas

TC = 10 °C ÷ -30 °C

Модель / Model	Type / Modelo	(4P Δ)	F50HC	1900-10	1902-10	1906-10	1908-10	1912-10	1914-10	1918-10	1920-10	
Мощность / Wydajność	Rating / Potencia	(R404A)	(*) TC 2,5 °C ΔT1 = 10 K	kW	10,7	13,4	21,3	27,0	32,9	40,3	43,7	54,1
Мощность / Wydajność	Rating / Potencia		TC 0 °C ΔT1 = 8 K	kW	7,92	9,92	15,76	19,98	24,35	29,82	32,34	40,03
Расход воздуха / Przepływ powietrza	Air quantity / Capacidad de aire		m³/h	8300	8000	16700	16100	25000	24100	33300	32200	
Длина воздушного факела / Zasięg strumienia	Air throw / Dardo de aire		m	35	34	43	42	48	47	52	51	
Поверхность / Powierzchnia	Surface / Superficie		m²	21,1	28,2	42,2	56,3	63,4	84,5	84,5	112,6	
Соединительные патрубки / Przyłącza	Connections / Conexiones		Ø mm	16/35	16/42	28/54	28/54	28/54	28/54	28/64	35/76	
Вес / Ciężar	Weight / Peso		kg	98	104	155	167	212	230	262	286	

Общие данные / Common data / Dane wspólne / Datos comunes

Электровентиляторы / Wentylatory	Fans / Electroventiladores	Ø 500 mm	n°	1	1	2	2	3	3	4	4
Потребляемая мощность / Pobór mocy silników	Motor power consumption / Absorción motores	3 ~ 400 V 50 Hz	W	780	780	1560	1560	2340	2340	3120	3120
			A	1,7	1,7	3,4	3,4	5,1	5,1	6,8	6,8
Оттайка / Rozmrażanie	Defrost / Desescarche	E 230 V	kW	4,24	5,93	7,84	10,97	11,44	16,01	15,04	21,05
			G 230 V	kW	0,85	0,85	1,57	1,57	2,29	2,29	3,01
Уровень шума / Poziom ciśnienia akustycznego	Sound pressure level / Nivel de presión sonora		dB(A) Total	57	57	60	60	62	62	63	63
Объем контура / Pojemność wymiennika	Circuit volume / Volumen circuito		dm³	10,0	13,0	19,0	25,0	28,0	36,0	36,0	49,0

(*) Для других характеристик, см. диаграмму

Пример

Производительность при TC = 0 °C и ΔT1 = 8 K получена умножением указанных мощностей на коэффициент поправки FC = 0,736.

(*) For other conditions see diagrams.

Example

The capacities referred to TC = 0 °C and ΔT1 = 8 K are obtained by multiplying the showed capacities by the capacity correction factor FC = 0,736.

(*) Dla innych warunków patrz diagram.

Przykład

Wydajność odniesioną do TC = 0 °C i ΔT1 = 8 K uzyskuje się poprzez pomnożenie wydajności wyspecyfikowanych przez współczynnik korekcyjny wydajności FC=0,736

(*) Para otras condiciones véanse los diagramas.

Ejemplo

Las potencias referidas a TC = 0 °C y ΔT1 = 8 K se obtienen multiplicando las potencias indicadas por el factor de corrección de la potencia FC = 0,736.

По заказу выполняется поправка мощности при подсоединении звездой.

Correction factors for star connection available on request.

Współczynniki korygujące dla połączenia w gwiazdę dostępne na życzenie

Factores de corrección para conexión en estrella disponibles previa solicitud.



F45HC - F50HC

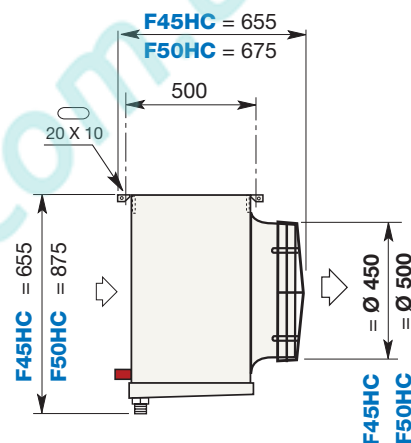
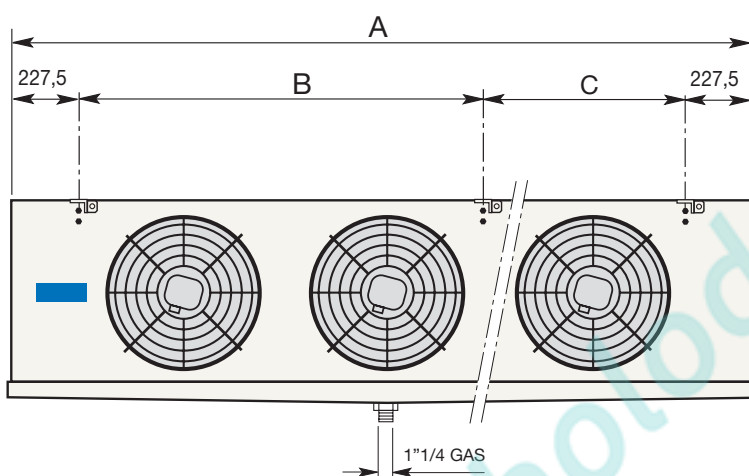
Модель		1100-4	1102-4	1106-4	1108-4	1112-4	1114-4	1118-4	1120-4		
Тип	F45HC	1200-6	1202-6	1206-6	1208-6	1212-6	1214-6	1218-6	1220-6		
Model		1300-7	1302-7	1306-7	1308-7	1312-7	1314-7	1318-7	1320-7		
Modelo		1400-10	1402-10	1406-10	1408-10	1412-10	1414-10	1418-10	1420-10		
Модель		1600-4	1602-4	1606-4	1608-4	1612-4	1614-4	1618-4	1620-4		
Тип	F50HC	1700-6	1702-6	1706-6	1708-6	1712-6	1714-6	1718-6	1720-6		
Model		1800-7	1802-7	1806-7	1808-7	1812-7	1814-7	1818-7	1820-7		
Modelo		1900-10	1902-10	1906-10	1908-10	1912-10	1914-10	1918-10	1920-10		
Электровентиляторы Wentylatory		Fans Electroventiladores	Ø 450/500 mm x n°	1	1	2	2	3	3	4	4
Размеры Wymiary	Dimensions Dimensiones	A	mm	1285	1285	2085	2085	2885	2885	3685	3685
		B	mm	830	830	1630	1630	2430	2430	1600	1600
		C	mm	---	---	---	---	---	---	1630	1630

Использовать термостатический клапан с наружным выравниванием.

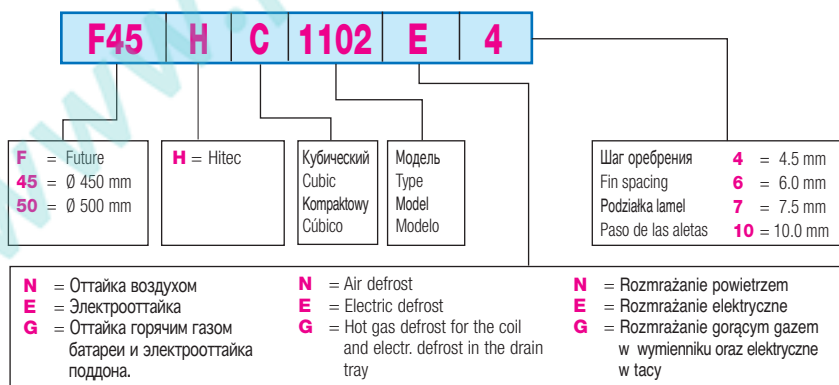
Use externally equalized thermostatic expansion valve.

Stosować zawór termostacyjny z zewnętrznym wyrównaniem ciśnienia.

Utilícese la válvula termostática con equalizador externo.



Пример заказа
Ordering example
Nomenklatura
Ejemplo de pedido



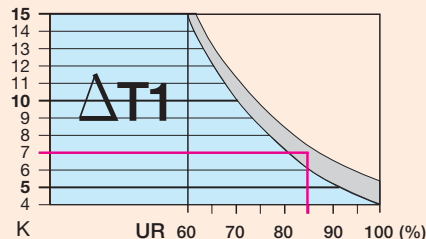
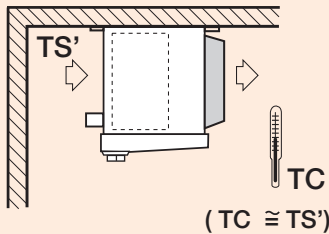


Методика подбора воздухоохладителя

Unit cooler model selection

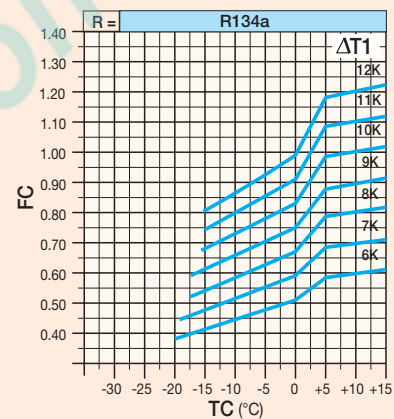
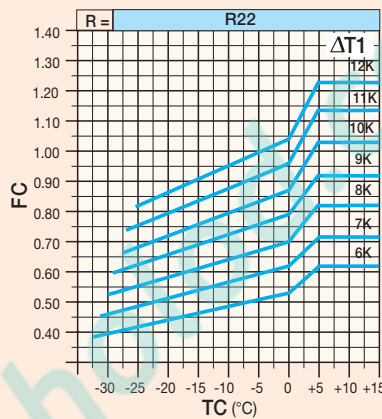
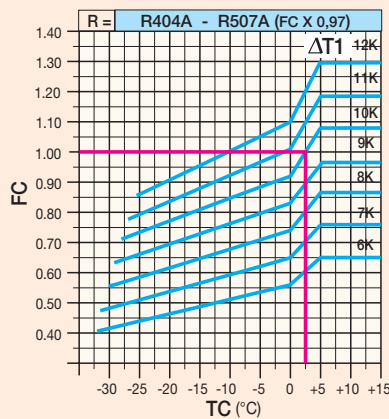
Metodologia doboru chłodnicy powietrza

Método de selección del evaporador ventilado



CT W	Тепловая нагрузка Obciążenie termiczne	Heat load Carga térmica
TC °C	Температура в камере Temp. komory	Room temperature Temperatura de célula
TS' °C	Температура воздуха на входе в воздухоохладитель Air inlet temperature Temp. powietrza na wejściu do parownika Temperatura del aire en la entrada del evaporador	
TE °C	Температура кипения Temp. parowania	Evaporating temperature Temperatura de evaporación
UR %	Относительная влажность Wilgotność względna	Relative humidity Humedad relativa
ΔT1 K	Разница между температурой воздуха на входе и температурой кипения хладагента Difference between air inlet temperature and refrigerant temperature Różnica pomiędzy temp. powietrza na wejściu a temp. parowania czynnika chłodniczego Diferencia entre la temperatura del aire en entrada y la temperatura de evaporación del refrigerante	
R	Хладагент Czynnik chłodniczy	Refrigerant Refrigerante
FC	Кoeffициент поправки Współczynnik korekcyjny	Correction factor Factor de corrección

FC Коэффициент корректировки производительности / **FC** Capacity correction factors / **FC** Współczynniki korekcyjne wydajności / **FC** Factores de corrección de la potencia



Подбор

Для подбора воздухоохладителей можно воспользоваться компьютерной программой, работающей в операционной системе Windows.

Selection

A software for unit coolers selection operating under Windows is available.



REFRIGER

Dobór

Dostępny jest program doborowy pracujący w środowisku Windows, służący do doboru chłodnic powietrza.

Selección

Se dispone de un programa para la selección de los evaporadores ventilados para entornos Windows.

Директивы

Как изделия, так и части машин и агрегатов спроектированы в соответствии с нормативами 98/37CE и последующими нормативными документами:

- Директива 2004/108/CE и последующие поправки. Электромагнитная совместимость.
- Директива 2006/95/CE низкое напряжение
- EN 294 Защитные решетки.

Standards

The products are provided for incorporation in machines as defined in the EC Machine Directive 98/37CE and subsequent modifications.

- Machine Directive 2004/108/CE and subsequent modifications. Electromagnetic compatibility.
- Directive 2006/95/CE Low tension.
- EN 294 Fan guards.

Normy

Urządzenia zostały zaprojektowane i skonstruowane tak, aby mogły być zastosowane w maszynach według Dyrektywy Maszynowej 98/37CE (wraz z późniejszymi zmianami).

- Dyrektywa 2004/108/CE (wraz z późniejszymi zmianami). Kompatybilność elektromagnetyczna.
- Dyrektywa 2006/95/CE - niskie napięcia.
- EN 294 Osłony wentylatora.

Normas

Los equipos han sido proyectados para que se puedan incorporar a la Directiva de Máquinas de la 98/37CE y sucesivos enmiendas.

- Directiva 2004/108/CE y sucesivos enmiendas. Compatibilidad electromagnética.
- Directiva 2006/95/CE Baja tensión.
- EN 294 Rejilla de protección.

Гарантия качества

Система качества LU-VE, включающая процесс проектирования, лабораторные испытания, производственные процессы и систему контроля, имеет сертификацию качества ISO9001:2000.

Quality Assurance

LU-VE is a certificated company to UNI EN ISO9001:2000, which is the most important Quality Assurance qualification, covering Development, Testing, Production method and Inspection procedures.



UNI EN ISO9001:2000

Zapewnienie jakości

Firma LU-VE posiada certyfikat UNI EN ISO9001:2000, zapewniający najwyższą jakość w aspekcie: projektowania, testów przedprodukcyjnych, systemów produkcji i kontroli jakości produkcji.

Garantía de calidad

El Sistema de Calidad LU-VE, que incluye también los procedimientos referentes al diseño, las pruebas de laboratorio, los sistemas de producción y el control de la calidad, ha obtenido la certificación UNI EN ISO9001:2000.



Headquarters:

LU-VE S.p.A.

21040 UBOLDO VA - ITALY
Via Caduti della Liberazione, 53
Tel. +39 02 96716.1 Fax +39 02 96780560
E-mail: sales@luve.it www.luve.it

FRANCE

LU-VE CONTARDO FRANCE s.a.r.l.

69002 LYON
132 Cours Charlemagne
Tel. +33 4 72779868 Fax +33 4 72779867
E-mail: luve@luve.fr

GERMANY

LU-VE CONTARDO DEUTSCHLAND GmbH

70597 STUTTGART
Bruno - Jacoby- Weg, 10
Tel. +49 711 727211.0 Fax +49 711 727211.29
E-mail: zentrale@luve.de

SPAIN

LU-VE CONTARDO IBÉRICA s.l.

28230 LAS ROZAS (MADRID) - ESPAÑA
Edif. Fiteni VIII - Valle de Alcudia, 3 - 2a Plta., Of.9
Tel.+34 91 7216310 Fax +34 91 7219192
E-mail: luveib@luve.com.es

UK-EIRE

LU-VE CONTARDO UK-EIRE OFFICE

FAREHAM HANTS
P.O.Box 3 PO15 7YU
Tel. +44 1 489 881503 Fax +44 1 489 881504
E-mail: info@luveuk.com

RUSSIA

LU-VE CONTARDO RUSSIA OFFICE

MOSCOW 115419
2nd Roschinskij proezd D8
str. 4, off. 3, post 130
Tel. & Fax +7 095 2329993
E-mail: office@luve-russia.com

LU-VE SPB REF

ST. PETERSBURG 194100
Pirogovskaja Nab. 17, Korp 1-A
Tel. & Fax +7 812 320 49 02
E-mail: luve.spb@luve-russia.com

POLAND

LU-VE POLAND OFFICE

GLIWICE 44109
Ul. Wyzolkowskiego, 30
Tel. +48 323 304050 - Fax +48 323 304030
E-mail: sestluvepolska@sest.pl

COSTA RICA

LU-VE CONTARDO CARIBE S.A.

SAN JOSE - COSTA RICA
Calle 38, Avda. 3
Tel. & Fax +506 258 7103 - Tel. +506 394 7573
E-mail: luvecar@ice.co.cr

AUSTRALIA

LU-VE PACIFIC PTY. Ltd.

3074 AUSTRALIA
THOMASTOWN - VICTORIA
84 Northgate Drive
Tel. +61 3 946 41433 Fax +61 3 946 40860
E-mail: sales@luve.com.au



"У БУДУЩЕГО - ДРЕВНЕЕ СЕРДЦЕ"
"THE FUTURE HAS AN ANCIENT HEART"
"PRZYSZŁOŚĆ MA ANTYCZNE SERCE"
"EL FUTURO TIENE UN CORAZÓN ANTIGUO"

(C. Levi)

2 ГОДА ГАРАНТИИ

Вся наша продукция выполнена из материалов высокого качества и прошла строгий контроль при испытаниях в экстремальных условиях. Поэтому на нашу продукцию дается гарантия 2 года при обнаружении заводского дефекта. Гарантия не распространяется на повреждения, вызванные коррозией. В случае обнаружения заводского дефекта, дефектное изделие следует доставить на наше предприятие, где оно будет проверено и, в зависимости от повреждения, отремонтировано или заменено. За повреждения, полученные в результате неправильного использования наших изделий, фирма ответственности не несет. Любая форма гарантии аннулируется, если будет выявлено, что оборудование было неправильно установлено или неправильно эксплуатировалось. Фирма оставляет за собой право вносить любые изменения в технические, эксплуатационные и другие характеристики продукции, проводимые в целях повышения производительности или улучшения дизайна, без каких-либо предварительных объявлений и ответственности относительно ранее производимой продукции.

2 LATA GWARANCJI

Wszystkie nasze produkty są wykonane z materiałów wysokiej jakości oraz są poddawane rygorystycznym testom. Ponadto, posiadają dwuletnią gwarancję na wszelkiego rodzaju wady konstrukcyjne. Szkody powstałe na skutek korozji nie podlegają gwarancji. Ewentualne części lub urządzenia wykazane jako uszkodzone muszą zostać zwrócone do naszego Zakładu, za uprzednim opłaceniem kosztu przewozu. Elementy takie zostaną poddane kontroli oraz, w zależności od naszej oceny, naprawione lub wymienione. Za straty lub szkody spowodowane niewłaściwym użytkowaniem lub niepoprawnym zainstalowaniem naszych produktów nasza firma nie ponosi odpowiedzialności. Gwarancja traci ważność w momencie wykazania niewłaściwego użytkownika naszych produktów lub ich błędnego zainstalowania. Zastrzegamy sobie prawo do zmiany charakterystyki lub ulepszenia produktów bez uprzedniego informowania o tym procesie oraz bez zobowiązań wobec właścicieli zakupionych wcześniej urządzeń.

GUARANTEE 2 YEARS

All our products are produced with high quality materials and undergo severe quality tests. They are therefore guaranteed against defective workmanship and material for a period of two years from date of shipment. Any damage caused by corrosive agents are excluded. If a defect should develop return the equipment or the part, with prepaid freight, to our factory where it will be checked and replaced or repaired, according to our judgement. No responsibility is taken by us for damages caused by use or misuse of our products. No guarantee is granted in the event of bad or incorrect use of the products. We reserve the right to make changes in specifications or design, at any time, without notice and without obligation to purchasers or owners of previously sold equipment.



2 AÑOS DE GARANTÍA

Todos nuestros productos han sido fabricados con materiales de alta calidad y han superado estrictas pruebas. Están garantizados contra defectos de fabricación y materiales por un periodo de dos años. No se considerará incluido en la garantía ningún daño causado por agentes corrosivos. En caso de encontrar algún defecto, deberá devolverse el equipo o componente, libre de franqueo, a nuestra fábrica, en la que será comprobado y sustituido o reparado, a nuestra elección. No se aceptará ninguna responsabilidad derivada de daños causados por el uso o uso incorrecto de nuestros productos. Esta garantía no cubre el uso incorrecto del producto. Nos reservamos el derecho a efectuar cambios en las especificaciones o diseño, en cualquier momento y sin previo aviso ni obligación alguna con respecto a los compradores o propietarios de equipos adquiridos anteriormente.