



FF *Fast Freezer*

**Aerovaporatori
speciali**

Special unit coolers

13.6 - 109.4 kW - 42 models



13.6 - 89.4 kW

7 = 7.5 mm Passo alette Fin spacing										
Modello	Type	FF50H	210-7	211-7	412-7	413-7	614-7	615-7	816-7	817-7
Potenza (R404A)	(ENV328) TC -18 °C (ΔT7K)	kW	18,3	22,3	36,7	44,4	54,2	67,2	73,8	89,4
Capacity	(ENV328) TC -25 °C (ΔT6K)	kW	15,0	18,3	30,0	36,0	44,1	55,3	59,7	72,7
Portata d'aria	Air quantity	m ³ /h	17000	16500	34000	33000	51000	49500	68000	66000
Velocità aria	Air velocity	m/s	3,5	3,4	3,5	3,4	3,5	3,4	3,5	3,4
Superficie	Surface	m ²	127,6	170,5	255,2	341,0	382,8	511,5	510,4	682,0
Attacchi	Connections	Ø mm	28/54	28/64	35/76	35/76	35/76	2x 35/76	2x 28/76	2x 35/76
Peso	Weight	kg	342	369	510	564	771	789	913	1019

10 = 10.0 mm Passo alette Fin spacing										
Modello	Type	FF50H	220-10	221-10	422-10	423-10	624-10	625-10	826-10	827-10
Potenza (R404A)	(ENV328) TC -18 °C (ΔT7K)	kW	15,2	18,9	30,5	38,1	45,6	56,1	60,3	76,5
Capacity	(ENV328) TC -25 °C (ΔT6K)	kW	12,5	15,6	25,1	31,1	36,9	45,4	48,8	62,5
Portata d'aria	Air quantity	m ³ /h	17300	16900	34600	33800	51900	50700	69200	67600
Velocità aria	Air velocity	m/s	3,6	3,5	3,6	3,5	3,6	3,5	3,6	3,5
Superficie	Surface	m ²	97,9	129,8	195,8	259,6	293,7	389,4	391,6	519,2
Attacchi	Connections	Ø mm	28/54	28/64	35/76	35/76	35/76	35/76	35/76	2x 35/76
Peso	Weight	kg	328	350	482	526	670	736	858	945

12 = 12.0 mm Passo alette Fin spacing										
Modello	Type	FF50H	230-12	231-12	432-12	433-12	634-12	635-12	836-12	837-12
Potenza (R404A)	(ENV328) TC -18 °C (ΔT7K)	kW	13,6	17,1	27,2	34,5	41,2	51,1	54,3	69,3
Capacity	(ENV328) TC -25 °C (ΔT6K)	kW	11,2	14,1	22,5	28,3	33,5	41,6	44,3	56,9
Portata d'aria	Air quantity	m ³ /h	17500	17200	35000	34400	52500	51600	70000	68800
Velocità aria	Air velocity	m/s	3,7	3,6	3,7	3,6	3,7	3,6	3,7	3,6
Superficie	Surface	m ²	82,5	110,0	165,0	220,0	247,5	330,0	330,0	440,0
Attacchi	Connections	Ø mm	28/54	28/64	35/76	35/76	35/76	35/76	35/76	2x 35/76
Peso	Weight	kg	321	341	469	509	649	708	830	908

DATI COMUNI / COMMON DATA											
Elettroventilatori	Fans	Ø 500mm	4P Δ n°	2	2	4	4	6	6	8	8
Assorbimento motori	Motor power consumption	3-400 V 50 Hz	W	1430	1430	2860	2860	4290	4290	5720	5720
			A	3,0	3,0	6,0	6,0	9,0	9,0	12,0	12,0
		E 230 V	kW	17,0	20,4	31,7	38,0	46,0	55,2	60,4	72,5
Sbrinamento	Defrost	SB H ₂ O (Δp10kPa)	dm ³	2700	3100	5100	5900	7500	8700	9900	11500
		G 230 V	kW	1,70	1,70	3,17	3,17	4,60	4,60	6,04	6,04
		GB	Ø mm	28	28	28	28	42	42	42	42
Volume circuito	Circuit volume		dm ³	23	31	44	57	62	81	80	105

(*) Per altre condizioni vedere diagrammi (•) For other conditions see diagrams

Prodotti non inclusi nel programma di certificazione Eurovent. Products are not included in the certification programme Eurovent.

NOTE

Livello pressione sonora
Livello pressione sonora a 5 m dall'aeroevaporatore in campo libero.

NOTE

Sound pressure level
Sound pressure level at 5 m from the unit cooler in free field.

NOTES

Niveau pression sonore
Niveau pression sonore à 5 m de l'évaporateur en champ libre.

ANMERKUNGEN

Schalldruckpegel
Schalldruckpegel in 5 m freifeld.

NOTAS

Nivel presión sonora
Nivel de presión sonora a 5 m del aeroevaporador en campo libre.

ВНИМАНИЕ

Уровень звукового давления
Уровень звукового давления на расстоянии 5 м от установки кулера в свободном поле.

UWAGI

Poziom ciśnienia akustycznego
Poziom ciśnienia akustycznego w 5 m od chłodnicy jednostki w polu swobodnym.

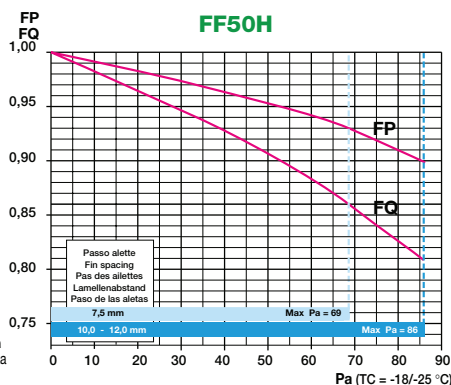
Livello potenza sonora Sound power level Niveau puissance sonore Schalleistungspegel Nivel potencia sonora Уровень шума Poziom mocy akustycznej

Motori / Motors / Moteurs / Motoren / Motores / Двигатели / Silniki	n°	2	4	6	8
FF50H	dB(A) Total	86	89	91	92

Pa Pressione statica esterna **Pa** External static pressure **Pa** Pression statique externe **Pa** Ausserer statischer Druck **Pa** Presión estática exterior
Pa Внешнее статическое давление **Pa** Zewnętrzne ciśnienie statyczne

FP
Fattore correzione potenza
Capacity correction factor
Facteur correction puissance
Leistungs-Korrekturfaktoren
Factor corrección potencia
Корректирующий фактор мощности
Współczynnik korekcyjny wydajności

FQ
Fattore correzione portata aria
Air quantity correction factor
Facteur correction d'ebit air
Luftvolumenstrom-Korrekturfaktoren
Factor corrección caudal aire
Корректирующий фактор объема воздуха
Współczynnik korekcyjny przepływu powietrza





22.3 - 109.4 kW

7 = 7.5 mm Passo alette Fin spacing		Modello	Type	FF63H	240-7	241-7	442-7	443-7	644-7	645-7
Potenza (R404A)	(ENV328) TC -18 °C (ΔT7K)	kW			29,1	36,2	58,1	72,7	89,1	109,4
Capacity	(ENV328) TC -25 °C (ΔT6K)	kW			23,4	29,6	47,2	59,6	73,4	89,3
Portata d'aria	Air quantity	m ³ /h			29800	28800	59600	57600	89400	86400
Velocità aria	Air velocity	m/s			4,2	4,0	4,2	4,0	4,2	4,0
Superficie	Surface	m ²			192,5	256,3	385,0	512,6	577,5	768,9
Attacchi	Connections	Ø mm			28/54	35/76	35/76	2x 35/76	2x 35/76	2x 35/89
Peso	Weight	kg			414	454	700	780	928	1045

10 = 10.0 mm Passo alette Fin spacing		Modello	Type	FF63H	250-10	251-10	452-10	453-10	654-10	655-10
Potenza (R404A)	(ENV328) TC -18 °C (ΔT7K)	kW			24,6	30,3	48,8	60,1	74,1	91,8
Capacity	(ENV328) TC -25 °C (ΔT6K)	kW			19,9	24,5	39,3	48,4	59,9	74,3
Portata d'aria	Air quantity	m ³ /h			30400	29500	60800	59000	91200	88500
Velocità aria	Air velocity	m/s			4,3	4,1	4,3	4,1	4,3	4,1
Superficie	Surface	m ²			146,3	195,8	292,6	391,6	438,9	587,4
Attacchi	Connections	Ø mm			28/54	28/64	35/76	35/76	2x 28/76	2x 35/76
Peso	Weight	kg			393	427	659	725	866	964

12 = 12.0 mm Passo alette Fin spacing		Modello	Type	4P Δ	FF63H (12=12.0 mm)	260-12	261-12	462-12	463-12	664-12	665-12
Potenza (R404A)	(ENV328) TC -18 °C (ΔT7K)	kW				22,3	27,8	44,4	55,2	65,3	84,0
Capacity	(ENV328) TC -25 °C (ΔT6K)	kW				18,2	22,6	36,0	44,8	52,7	68,4
Portata d'aria	Air quantity	m ³ /h				30800	30000	61600	60000	92400	90000
Velocità aria	Air velocity	m/s				4,4	4,2	4,4	4,2	4,4	4,2
Superficie	Surface	m ²				124,3	165,0	248,6	330,0	372,9	495,0
Attacchi	Connections	Ø mm				28/54	28/64	35/76	35/76	35/76	2x 35/76
Peso	Weight	kg				383	413	638	697	835	923

DATI COMUNI / COMMON DATA

Elettroventilatori	Fans	Ø 630mm	4P Δ n°	2	2	4	4	6	6
Assorbimento motori	Motor power consumption	3-400 V 50 Hz	W	3440	3440	6880	6880	10320	10320
			A	6,4	6,4	12,8	12,8	19,2	19,2
		E 230 V	kW	24,3	29,16	46,0	55,2	67,5	81,0
Sbrinamento	Defrost	SB H ₂ O (Δp10kPa)	dm ³	3900	4500	7500	8700	11100	12900
		G 230 V	kW	2,43	2,43	4,60	4,60	6,75	6,75
		GB	Ø mm	28	28	42	42	42	42
Volume circuito	Circuit volume		dm ³	32	43	62	81	89	117

(*) Per altre condizioni vedere diagrammi (*) For other conditions see diagrams

Prodotti non inclusi nel programma di certificazione Eurovent.
Products are not included in the certification programme Eurovent.

NOTE

Livello pressione sonora
Livello pressione sonora a 5 m dall'aeroevaporatore in campo libero.

ВНИМАНИЕ

Уровень звукового давления
Уровень звукового давления на расстоянии 5 м от установки кулера в свободном поле.

NOTE

Sound pressure level
Sound pressure level at 5 m from the unit cooler in free field.

NOTES

Niveau pression sonore
Niveau pression sonore à 5 m de l'évaporateur en champ libre.

UWAGI

Poziom ciśnienia akustycznego
Poziom ciśnienia akustycznego w 5 m od chłodnicy jednostki w polu swobodnym.

ANMERKUNGEN

Schalldruckpegel
Schalldruckpegel in 5 m freifeld.

NOTAS

Nivel presión sonora
Nivel de presión sonora a 5 m del aerorevaporador en campo libre.

Livello potenza sonora Sound power level Niveau puissance sonore Schalleistungspegel Nivel potencia sonora Уровень шума Poziom mocy akustycznej

Motori / Motors / Moteurs / Motoren / Motores / Двигатели / Silniki	n°	2	4	6
FF63H	dB(A) Total	88	91	93

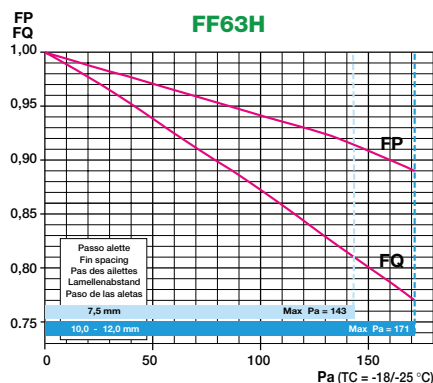
■ Attacchi lati opposti ■ Connections opposite sides ■ Connexions côte opposés ■ Anschlüsse Zweiseitig ■ Conexión latos opposto

Pa Pressione statica esterna **Pa** External static pressure **Pa** Pression statique externe **Pa** Ausserer statischer Druck **Pa** Presión estática exterior

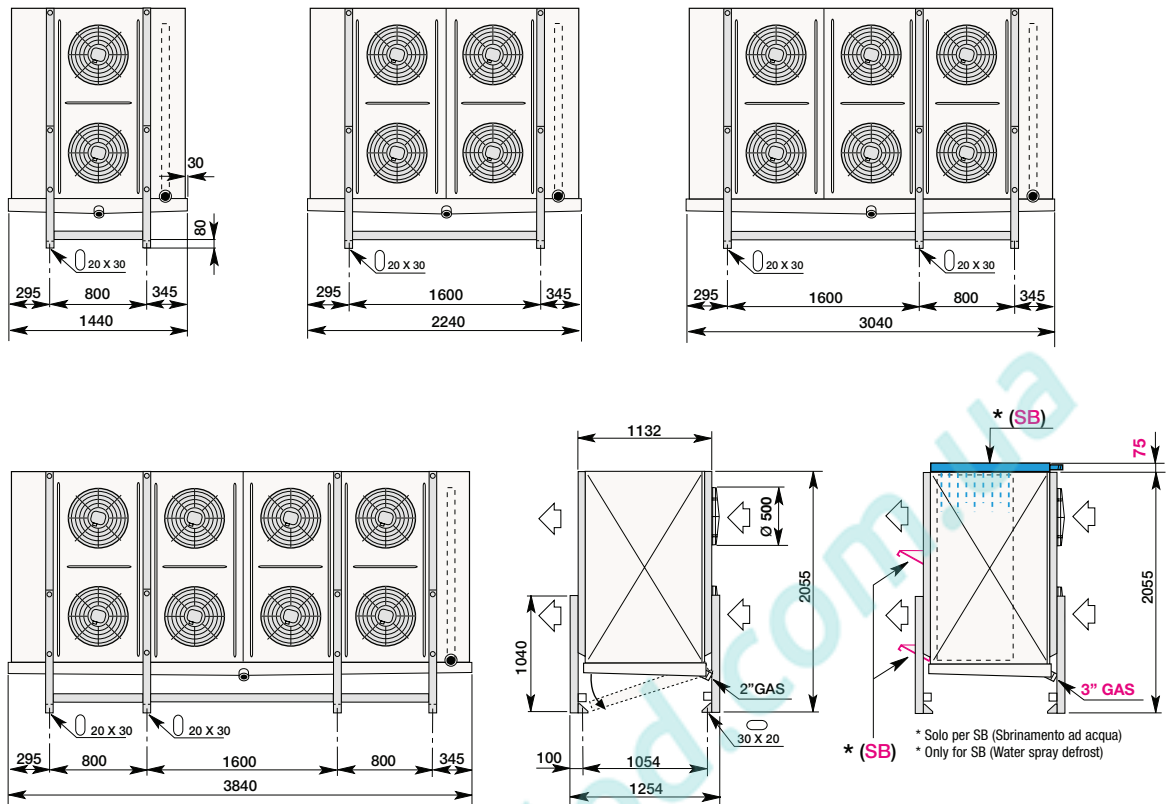
Pa Внешнее статическое давление **Pa** Zewnętrzne ciśnienie statyczne

FP
Fattore correzione potenza
Capacity correction factor
Facteur correction puissance
Leistungs-Korrekturfaktoren
Factor corrección potencia
Корректирующий фактор мощности
Współczynnik korekcyjny wydajności

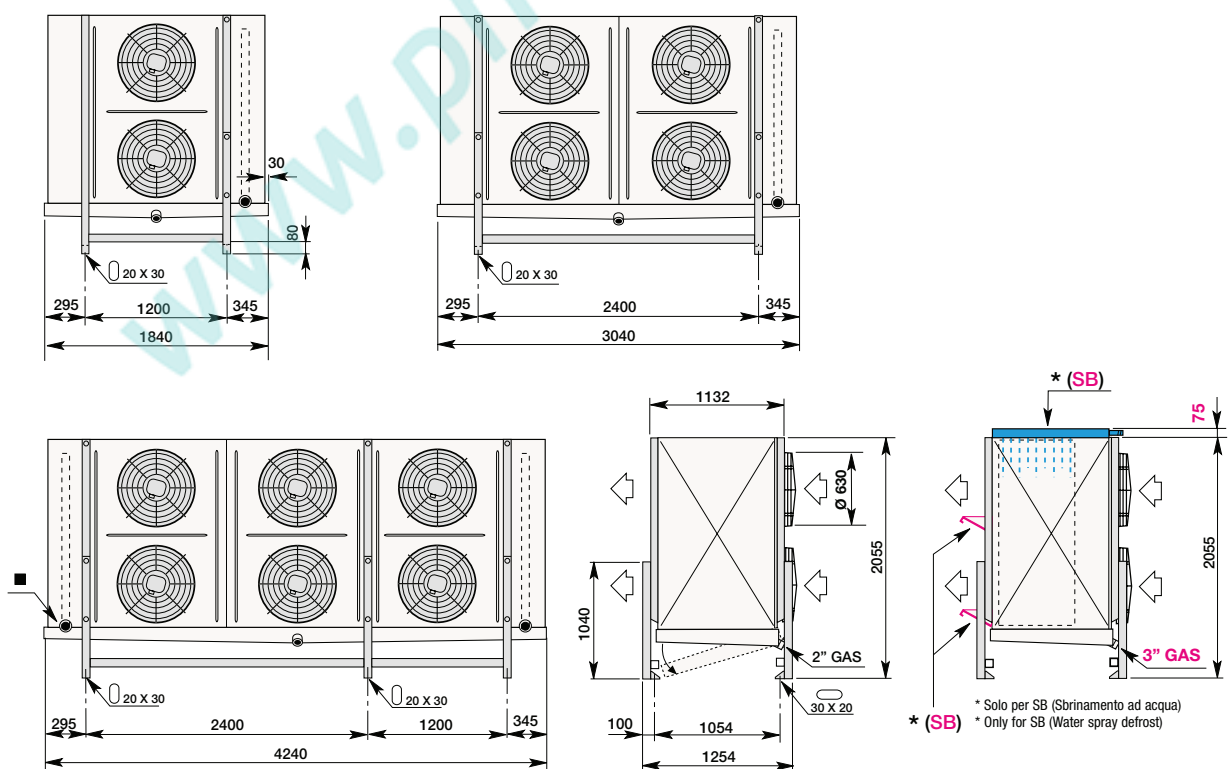
FQ
Fattore correzione portata aria
Air quantity correction factor
Facteur correction d'ebit air
Luftvolumenstrom-Korrekturfaktoren
Factor corrección caudal aire
Корректирующий фактор объема воздуха
Współczynnik korekcyjny przepływu powietrza



FF50H



FF63H



■ Attacchi lati opposti
(Vedere pagina 103)

■ Connections opposite sides
(See page 103)

■ Connexions côtés opposés
(Voir page 103)

■ Anschlüsse Zweiseitig
(siehe Seite 103)

■ Conexiones latos opuestos
(Ver página 103)

■ Соединение противоположной стороны
(см. стр. 103)

■ Przyłącza po przeciwnej stronie
(patrz str. 103)